



**METAL-FACH**



**СТАЦИОНАРНЫЙ ОБМОТЧИК  
РУЛОНОВ  
Z560**

КАТАЛОГ ЗАПАСНЫХ ЧАСТЕЙ  
ИЗДАНИЕ III  
ЯНВАРЬ 2019

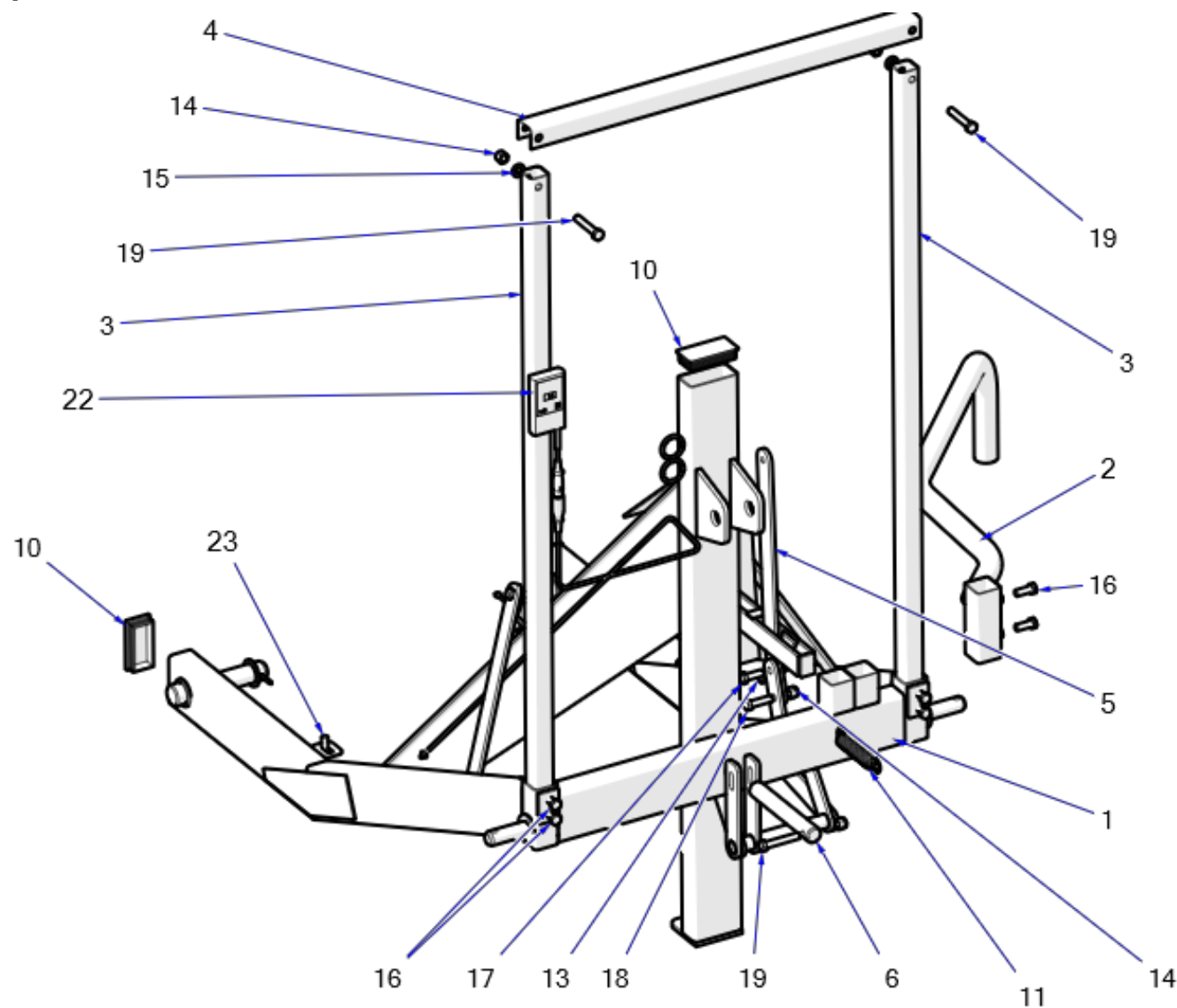


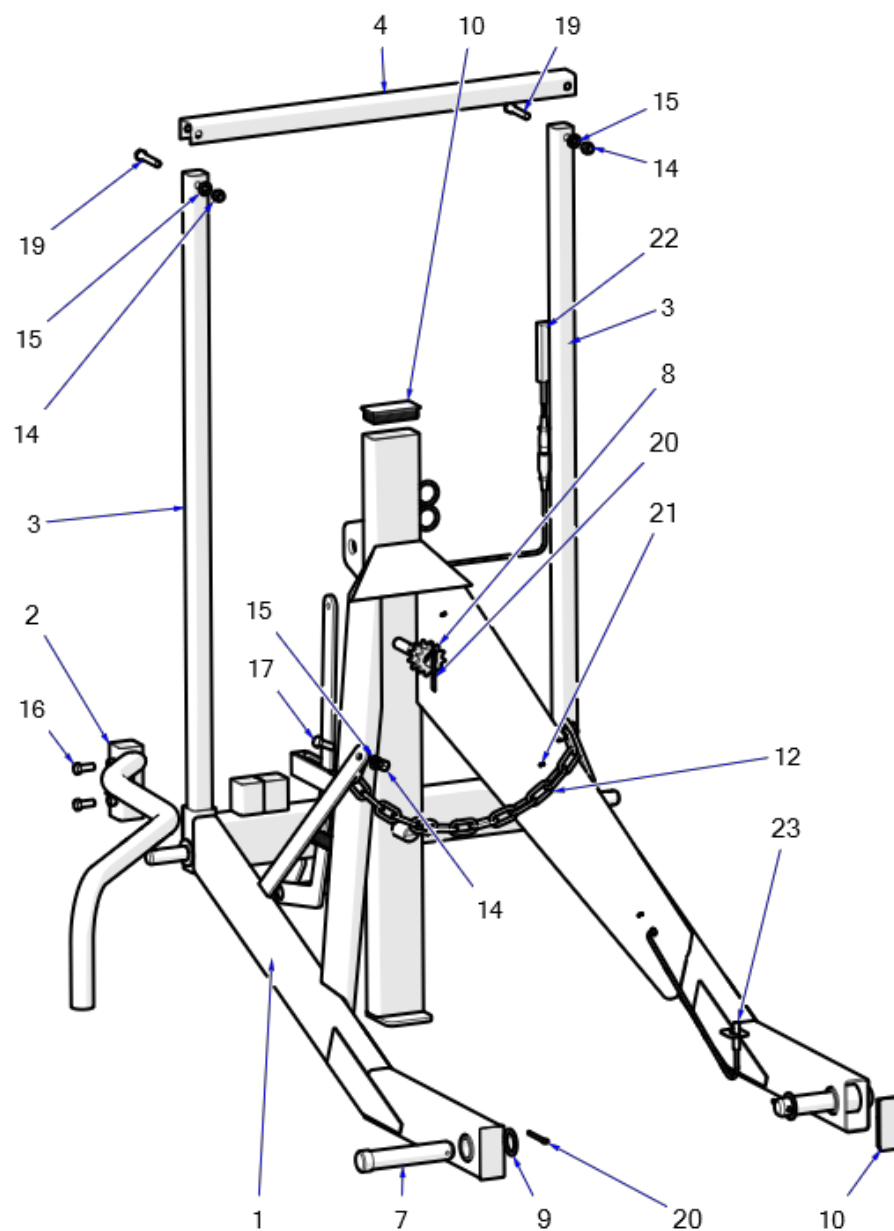
Информация, содержащаяся в руководстве по эксплуатации, действительна на день ее подготовки. Производитель сохраняет за собой право вводить в машинах конструкционные изменения, в связи с чем, некоторые значения или иллюстрации могут не отвечать фактическому состоянию машины, поставленной пользователю. Производитель сохраняет за собой право вносить конструкционные изменения, не внося изменений в настоящий каталог запчастей.

## Содержание

1. Основная рама .....	4
2. Нижняя рама .....	7
3. Поворотная рама .....	9
4. Механизм подавателя пленки .....	14
5. Гидравлика .....	17
6. Установщик рулонов.....	19
ДЛЯ ЗАМЕТОК .....	21

# 1. Главная рама

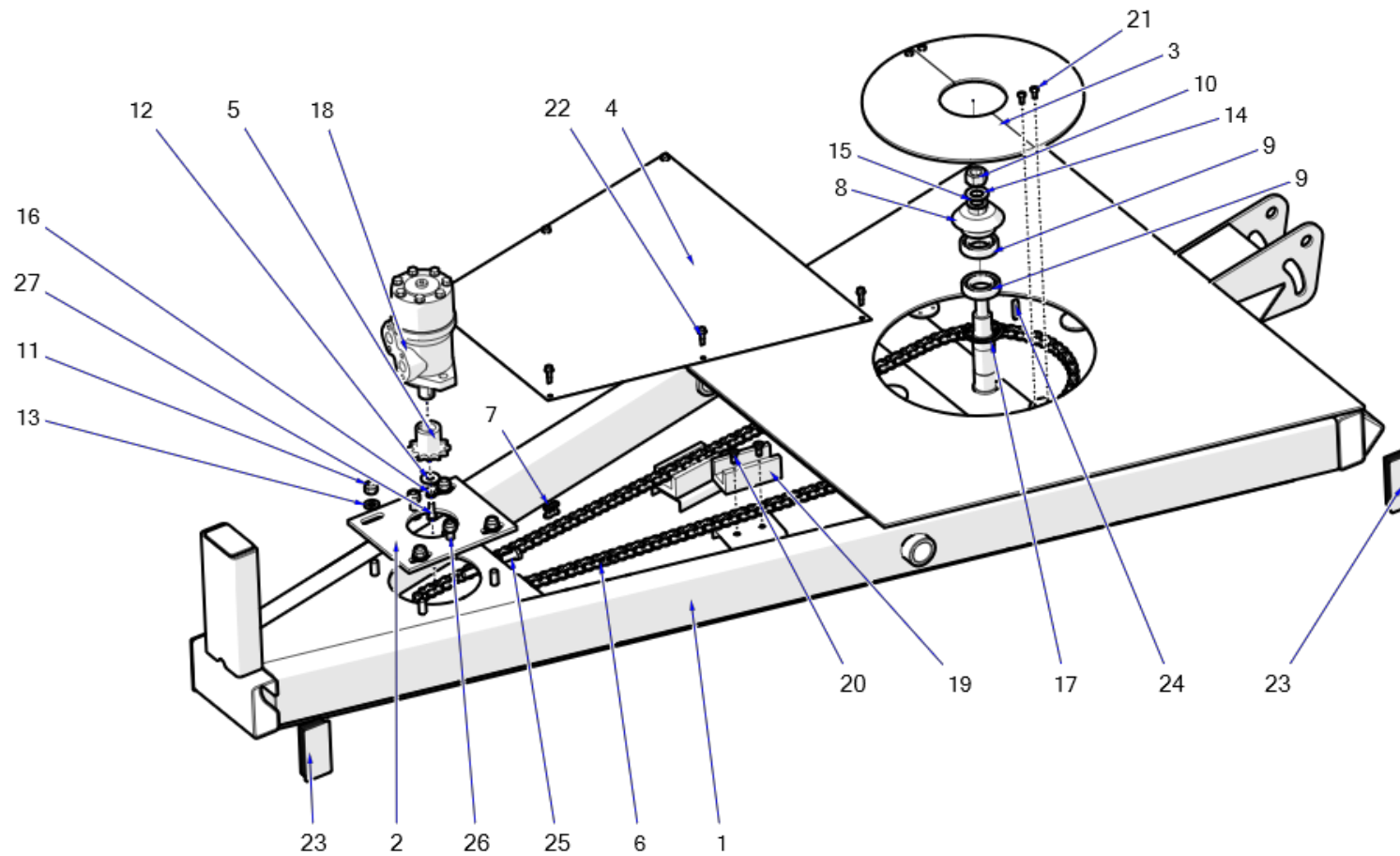




№	Наименование детали или узла	Индекс	Количество
1	Корпус рамы	Z-552 01.01.00	1
2	Барьер	Z-560 01.02.2000	1
3	Столбик	Z-552 01.00.03	2
4	Поперечина	Z-552 01.00.04	1
5	Рычаг	Z-552 01.00.05.1	1
6	Палец	Z-552 01.00.06	1
7	Шкворень главный	Z-552 00.00.07.1	2
8	Колесо цепное Z-11	Z-560 00.00.16.1	1
9	Шайба I	Z-237 33.00.14	2
10	Заглушка про. внутр. 100X50мм черная (TL-199195)	23WRP	3
11	Пружина натяжная 3/25/150/36,5 ос (maz-1771)	23SPN3/25/150	1
12	Цепь хозяйственная 8мм ос 8x30x50	23LSF18OC	1

№	Наименование детали или узла	Индекс	Количество
13	Гайка m12ос 82144 5 821445	23N12OC	1
14	Гайка самоконтрящаяся m12ос 82175 8 82175 8	23NS12OC	7
15	Круглая шайба 12ос 82005	23P12OC	5
16	Винт 12x30ос 8,8 82105 82105	23S12/30OC 8,8	6
17	Винт 12x35ос 8,8 82105 82105	23S12/35OC 8,8	3
18	Винт 12x45ос 8,8 82105 82105	23S12/45OC	1
19	Винт 12x70ос 8,8 82101 82101	23S12/70OC 8,8	3
20	Шплинт 6,3x63ос	23Z6/63	3
21	Шплинт 2,5x28ос	23Z2,5/28OC.	3
22	Счетчик L-01 XLR Z552, Z560 новый	POD-ELK-000072	1
23	Кабель счетчика с датчиком L-01 4м XLR	POD-ELK-000074	1

## 2. Рама нижняя

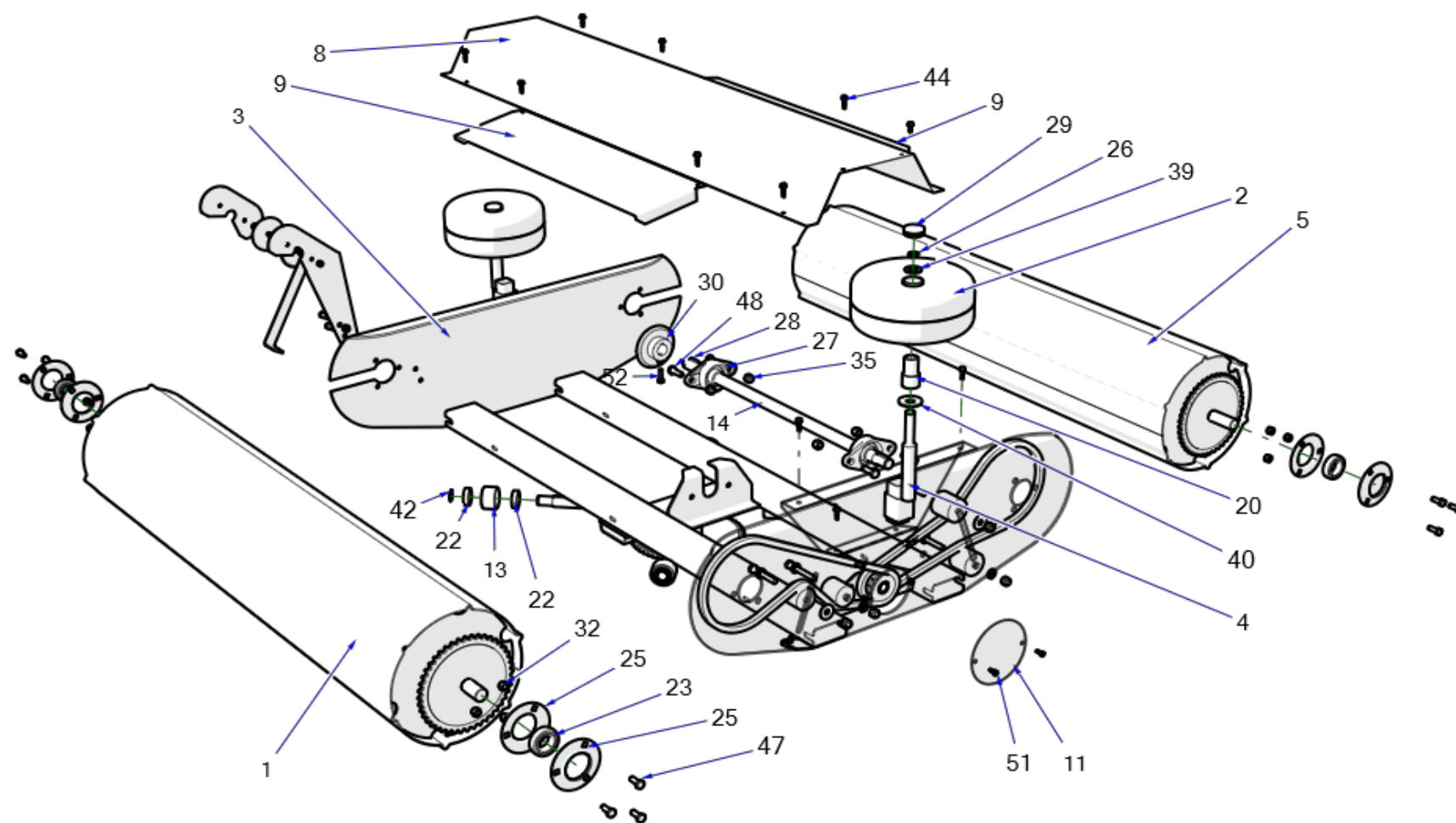


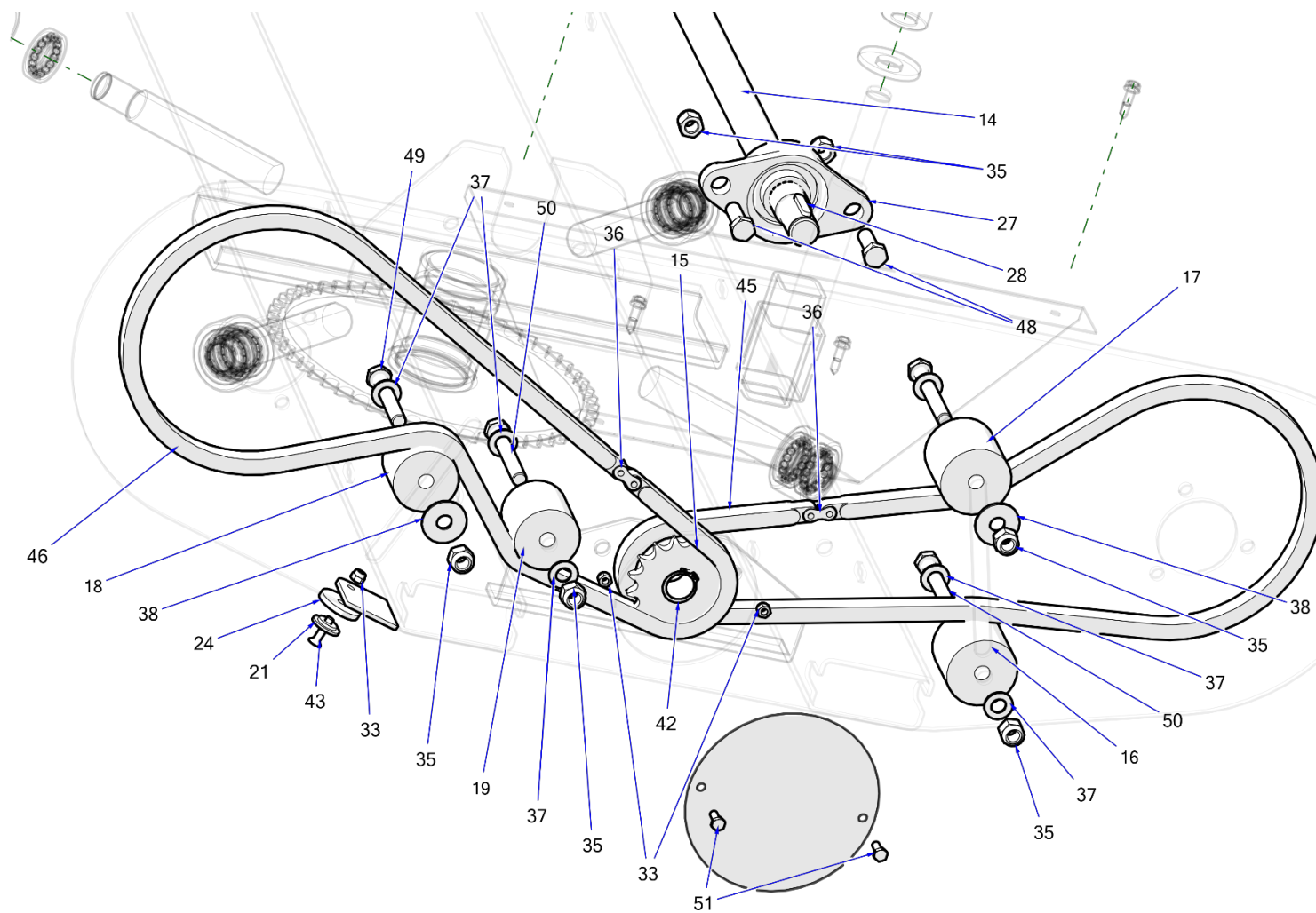
№	Наименование детали или узла	Индекс	Количество
1	Рама нижняя	Z-552 03.00.00	1
2	Основание двигателя	Z-552 00.09.00	1
3	Кожух передачи	Z-552 00.00.10.1	1
4	Кожух нижний	Z-552 00.00.14.1	1
5	Колесо цепное Z-12	Z-560 00.00.08	1
6	Цепь 10B1 169звен (2,70п.м.)	25LO10B1 (169OGN)	1
7	Звено прямое 10B1 R-1 5/8"	25LO10P	1
8	Зубчатое колесо конусное Z17	25KZ17	1
9	Подшипник 6007 2RS	25L6007	2
10	Гайка M20ос 82144 5 82144 5	23N20OC	1
11	Гайка самоконтрящаяся m12ос 82175 8 82175 8	23NS12OC	6
12	Шайба кр.10ос row 82030 82030	23P10 OC030	1
13	Круглая шайба 12ос 82005	23P12OC	4
14	Круглая шайба 20ос 82005 82005	23P20OOC	1

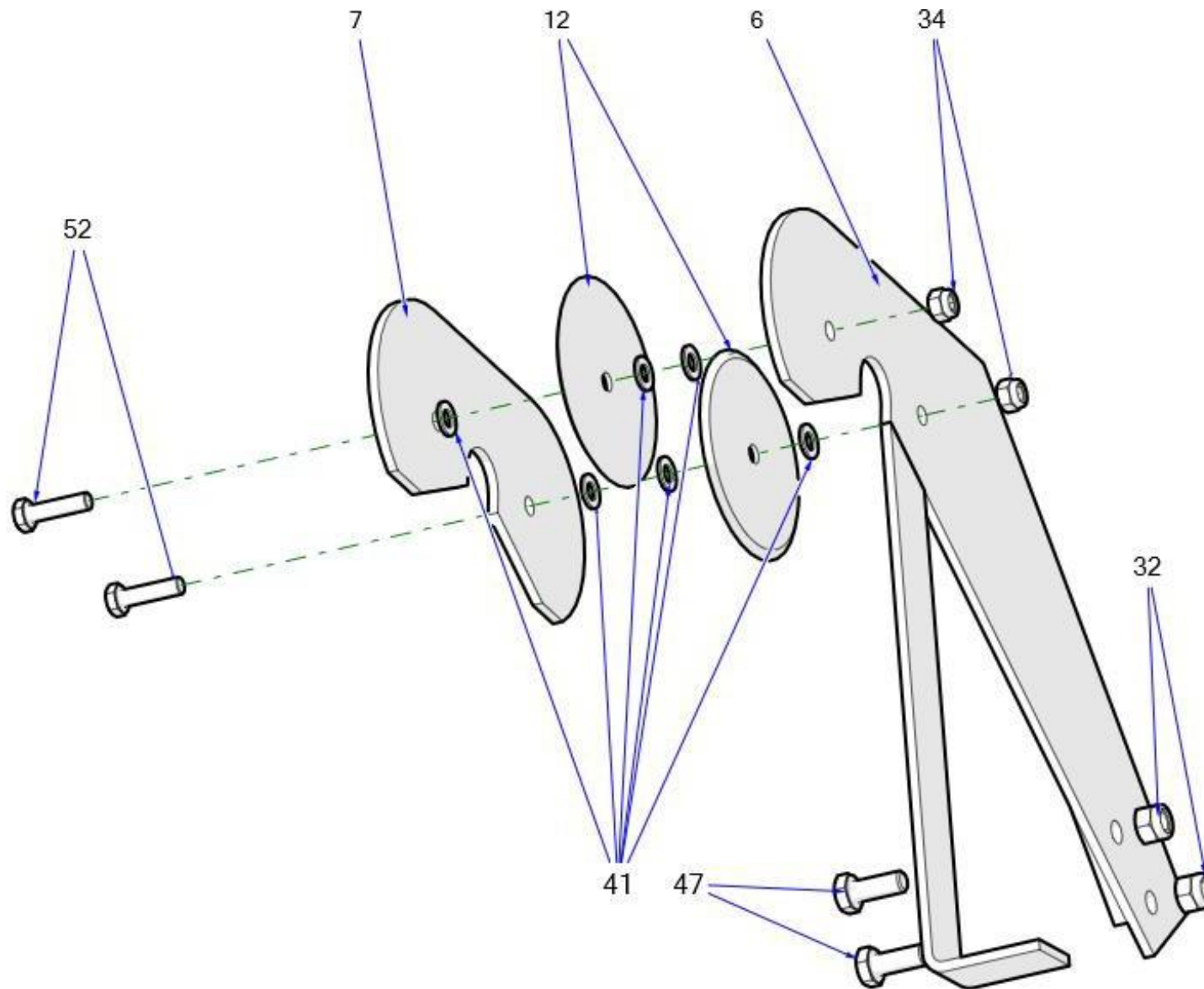
№	Наименование детали или узла	Индекс	Количество
15	Шайба пруж. 20,5ос 82008 82008	23P20SP	1
16	Шайба пруж. 8.2ос 82008 82008	23P8SPOC	1
17	Кольцо Зегера W62	23SW62	1
18	Гидравлический двигатель OMR 200(BMR)	24S200	1
19	Тесамид профиль - швеллер	21TPR	2
20	Шуруп 8x20ос 82208 82208	23W8/20OC	4
21	Шуруп для металла цилиндрическая головка 6x16 ос 82202 82202	POD-ELZ-000018-1	4
22	OC Шуруп самонарезной 6,3x25 ос гол.ключ	28W6,3X25	6
23	Заглушка про. внутр. 100x50мм черная (TL-199195)	23WRP	4
24	Шпонка 8x7x36	23WP8/7/36	1
25	Винт 12x100ос 8,8 82105 82105	23S12/100OC	1
26	Винт 12x40ос 8,8 82105 82105	23S12/40OC 8,8	2
27	Винт 8x25ос 8,8 82105 82105	23S8/25OC8.8	1



### 3. Рама поворотная







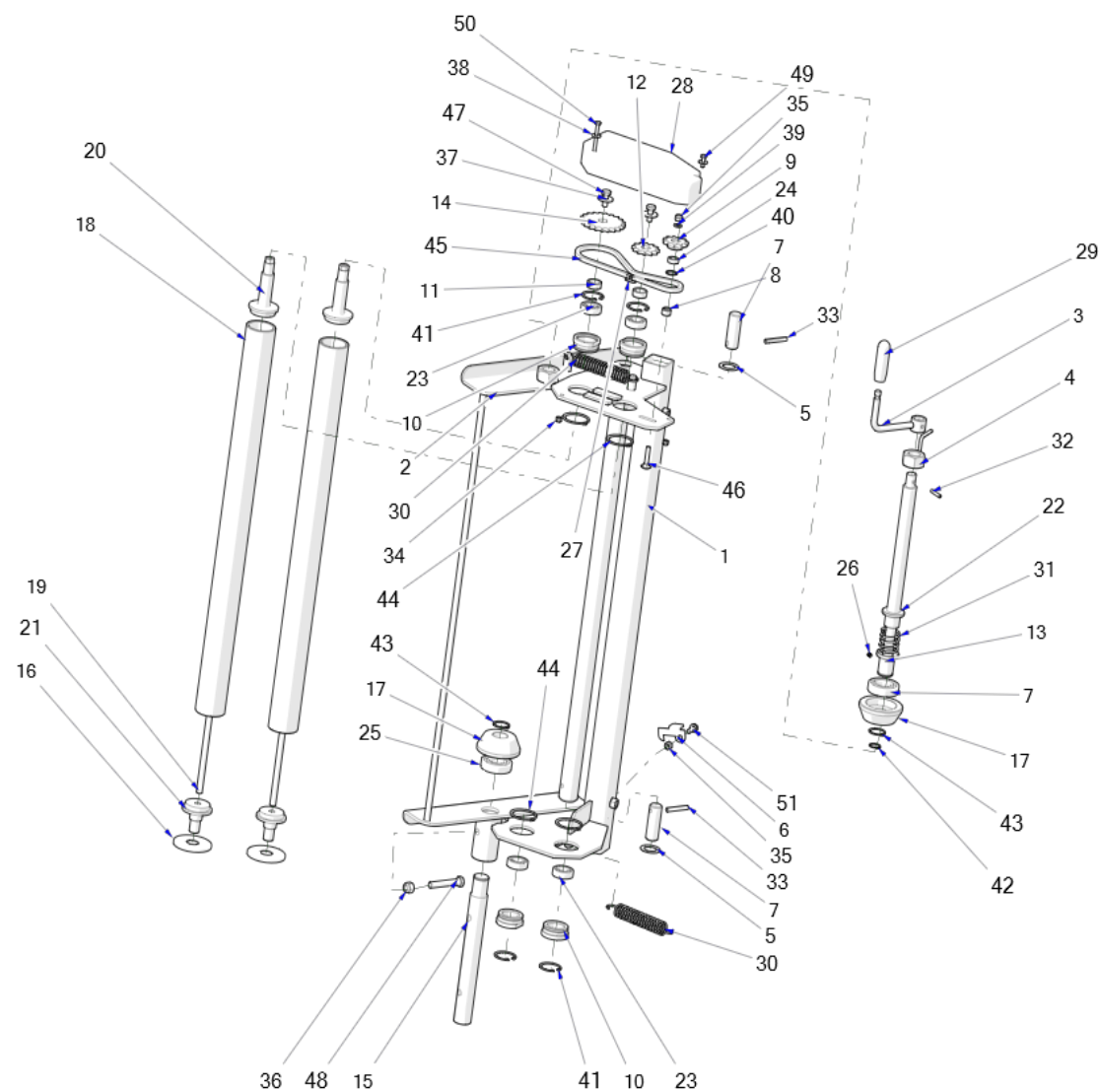
№	Наименование детали или узла	Индекс	Количество
1	Барaban кмпл	Z-560 06.00.00	1
2	Колесо боковое	Z-552 05.02.2000	2
3	Рама поворотная	Z-560 04.00.00	1
4	Кронштейн бокового колеса	Z-560 05.01.2000	2
5	Барaban кмпл II	Z-560 20.00.00	1
6	Кронштейн ножа	Z-560 00.60.100	1
7	Мет. лист II	Z-560 00.60.201	1
8	Кожух центральный	Z-552 00.00.15	1
9	Защита подшипников	Z-552 00.00.18	2
10	Кожух привода	Z-560 00.00.17	1
11	Крышка	Z-560 00.00.60	1
12	Диск ножа	Z-560 00.60.06	2
13	Ролик корпуса подшипников	Z-560 04.09.00	4
14	Вал приводной	Z-560 00.00.11.2	1
15	Колесо цепное Z-16	Z-560 00.00.19.2	1
16	Ролик I натяжителя цепи	Z-560 00.00.56	1
17	Ролик II натяжителя цепи	Z-560 00.00.61	1
18	Ролик III натяжителя цепи	Z-560 00.00.63	1
19	Ролик IV натяжителя цепи	Z-560 00.00.64	1

№	Наименование детали или узла	Индекс	Количество
20	Втулка колеса	Z-552 05.00.03	2
21	Шайба магнита	Z-552 00.00.02	1
22	Подшипник 6005 2RS	25L6005	8
23	Подшипник FD206	25L206	4
24	Магнит кольцевой ферритовый fi 32	25MG	1
25	Арматура металл P-206	POD-LOZ-000173	8
26	Кольцо Зегера Z20	23SZ20	2
27	Подшипник узел UCFL206	25L206UCFL	2
28	Шпонка 8x7x36	23WP8/7/36	2
29	Загл. кр. внутр. 45Мм белая (Es-111610)	POD-TSZ-000066	2
30	Зубчатое колесо конусное Z25	25KZ25	1
31	Гайка m8oc 82144 5 821445	23N8OC	1
32	Гайка самоконтрящаяся m10oc 82175 8 82175 8	23NS10OC	14
33	Гайка самоконтрящаяся m6oc 82175 8 82175 8	23NS6OC	3
34	Гайка самоконтрящаяся m8oc 82175 8 82175 8	23NS8OC	2
35	Гайка самоконтрящаяся m12oc 82175 8 82175 8	23NS12OC	8
36	Звено прямое 10B1 R-1 5/8"	25LO10P	2
37	Круглая шайба 12oc 82005	23P12OC	6

№	Наименование детали или узла	Индекс	Количество
38	Круглая шайба 12ос row 82030	23P12OOC	2
39	Круглая шайба 20ос 82005 82005	23P20OOC	2
40	Круглая шайба 20ос 82030	POD-ELZ-000459	2
41	Шайба кр. 8ос 82005 82005	23P8OOC	6
42	Кольцо Зегера Z25	23SZ25	5
43	Шуруп для металла конусная головка 6x25ос 82208 82208	23W6/25OC	1
44	Шуруп самонарезной 6,3x25 ос гол.ключ	28W6,3X25 OC	12
45	Цепь 10B1 85звен (1)	25LO10B1 85OGN	1

№	Наименование детали или узла	Индекс	Количество
46	Цепь 10B1 85звен (2)	25LO10B1 85OGN	1
47	Винт 10x25ос 8,8 82105 82105	23S10/25OC 8,8	14
48	Винт 12x35ос 8,8 82105 82105	23S12/35OC 8,8	4
49	Винт 12x80ос 8,8 82101 82101	23S12/80OC 8,8	1
50	Винт 12x90ос 8,8 82101 82101	23S12/90 101OC	3
51	Винт 6x16ос 8,8 82105 82105 8,8	23S6/16 8,8OC	2
52	Винт 8x30ос 8,8 82105 82105	23S8/30OC 8,8	3

#### 4. Подаватель пленки



№	Наименование детали или узла	Индекс	Количество
1	Кронштейн крепления	Z-560 02.01.00.1	1
2	Кронштейн пленки компл.	Z-560 02.02.2000	1
3	Ручка компл.	Z-560 02.37.00.1	1
4	Контргайка M27	Z-560 02.38.00	1
5	Шайба V	Z-237 33.00.25	2
6	Блокировка	Z-560 02.00.04	1
7	Ось кронштейна пленки	Z-560 02.00.07	2
8	Втулка дистанционная II	Z-560 02.00.08	1
9	Колесо цепное Z-11	Z-560 02.00.09	1
10	Оправа ролика	Z-560 02.00.25.1	4
11	Втулка дистанционная II	Z-560 02.00.26	2
12	Колесо цепное Z-12	Z-560 02.00.30	1
13	Втулка	Z-560 02.00.311.2	1
14	Колесо цепное Z-21	Z-560 02.00.32	1
15	Ролик нижний	Z-560 02.00.35.1	1
16	Корпус подшипника	Z-560 02.00.36	2
17	Прижим пленки верхний	Z-560 02.00.41.1	2
18	Труба натяжителя	Z-560 02.24.01	2
19	Стержень соединительный	Z-560 02.24.02	2

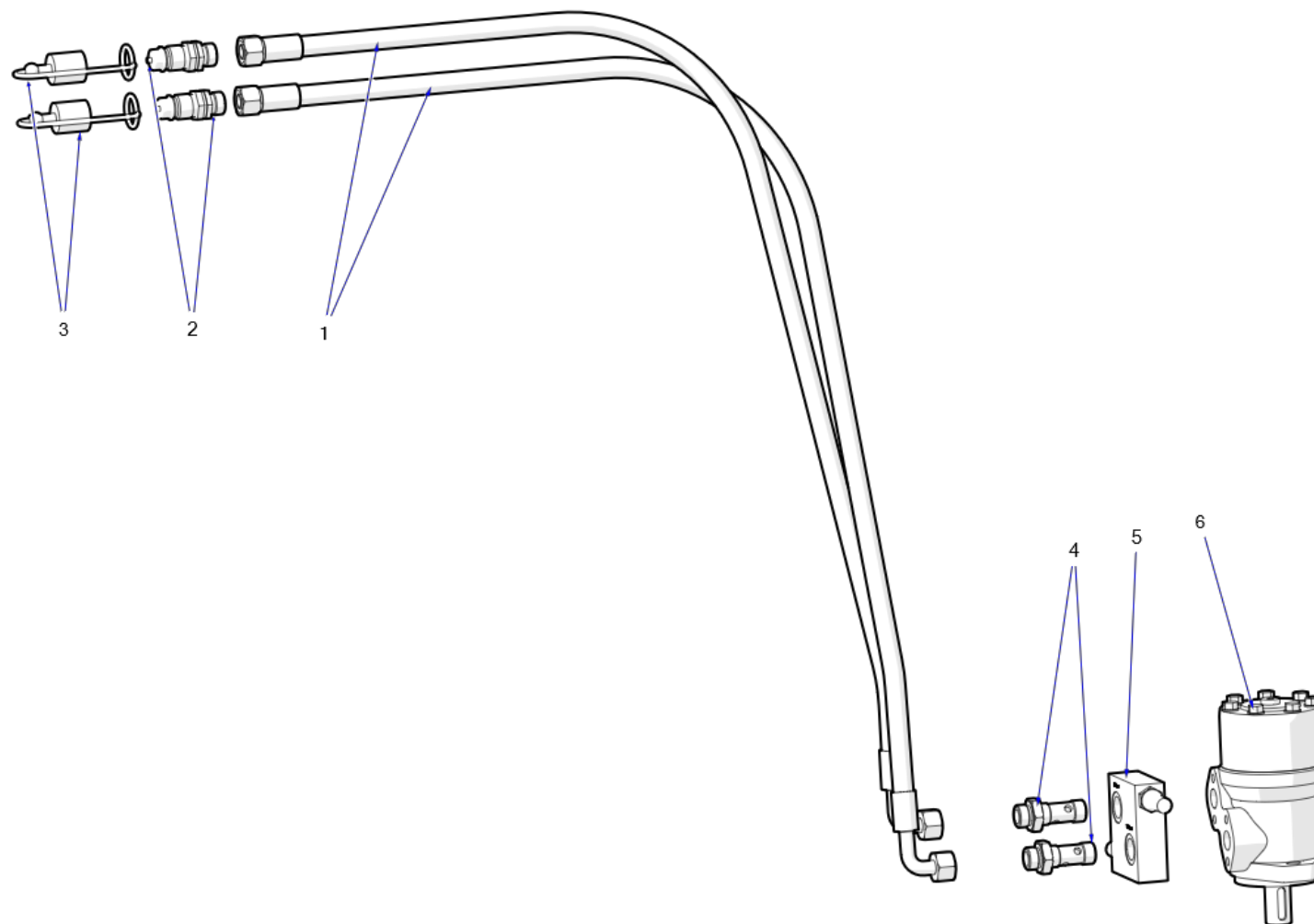
№	Наименование детали или узла	Индекс	Количество
20	Обойма I	Z-560 02.24.03.1	2
21	Обойма II	Z-560 02.24.04.1	2
22	Винт регулировочный ver.2	Z-560 02.36.00.1	1
23	Подшипник 6004 2RS	25L6004	4
24	Подшипник 608 2RS	25L608 2RS	1
25	Подшипник 6206 2RS	25L6206	2
26	Шуруп прижимной 6x8 imbus, DIN913 ос	POD-ELZ-000659	1
27	Звено прямое 08B1 R-1 1/2"	25LO08P	1
28	Крышка натяжителя ABS Z577 Z560	POD-TSZ-000033	1
29	Ручка подавателя	25RP	1
30	23SPN3/23/135 MAZ1771/1 Пружина натяжная 3/23/136/34 ос (maz-1771/B-1)	23SPN3/23/135 MAZ1771/1	2
31	Пружина натяжная 3/23/136/34 ос (maz-1771/B-1)	23S4/32/50	1
32	Штифт пружинный 6x30 DIN 1481	23K6/30	1
33	Штифт пружинный 8x50 DIN 1481	23K8/50	2
34	Гайка самоконтрящаяся m6ос 82175 8 82175 8	23NS6OC	2
35	Гайка самоконтрящаяся m8ос 82175 8 82175 8	23NS8OC	2
36	Гайка самоконтрящаяся m12ос 82175 8 82175 8	23NS12OC	1

№	Наименование детали или узла	Индекс	Количество
37	Шайба кр.10ос row 82030 82030	23P10 OC030	2
38	Круглая шайба 6ос row 82030	23P6OC030	2
39	Шайба кр. 8ос 82005 82005	23P8OOC	2
40	Кольцо Зегера W22	23SW22	1
41	Кольцо Зегера W42	23SW42	4
42	Кольцо Зегера Z20	23SZ20	1
43	Кольцо Зегера Z30	23SZ30	2
44	Кольцо Зегера Z50	23SZ50	4

№	Наименование детали или узла	Индекс	Количество
45	Цепь 08B1 85звен	25LO08B1	1
46	Винт 8x40ос 8.8 82406 82406	23S8/40P	1
47	Винт 10x25ос 8,8 82105 82105	23S10/25OC 8,8	2
48	Винт 12x70ос 8,8 82101 82101	23S12/70OC 8,8	1
49	Винт 6x20ос 8,8 82105 82105 8,8	23S6/20	1
50	Винт 6x60ос 8,8 82101 82101 8,8	23S6/60OC 8,8	1
51	Винт 8x25ос 8,8 82105 82105	23S8/25OC8.8	1

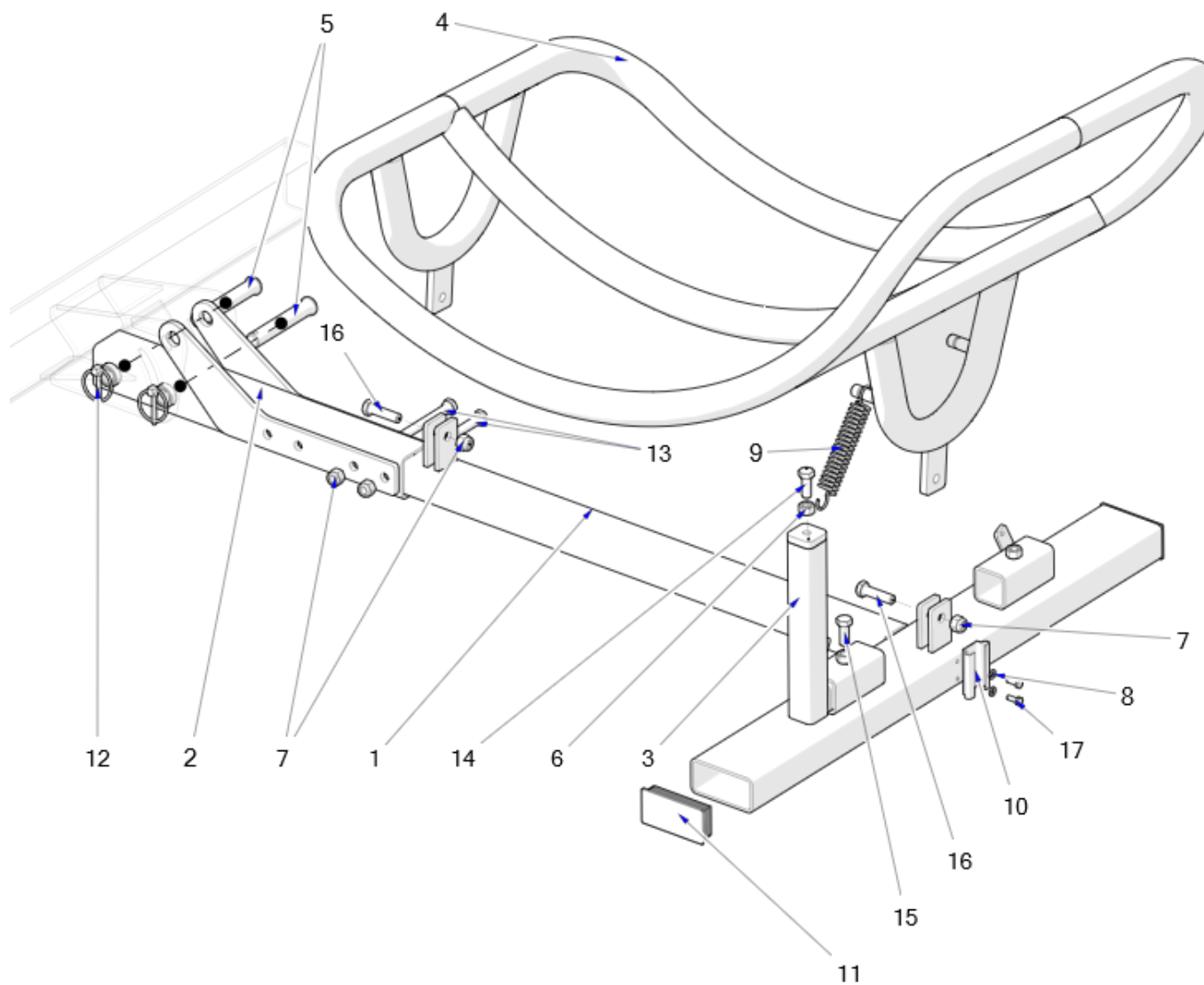


## 5. Гидравлика



№	Наименование детали или узла	Индекс	Количество
1	Набор № 5 обмотчика Z-560;Z-552 (гидравлические шланги)	24PHZ-560;Z-552	2
2	Клапан вилка EURO 13 M22x1,5	24ZWE13	2
3	Насадка клапана вилки EURO 13 (зел,желт,син,красн)	24ZWNE13	2
4	Винт гидравлический (1/2"/16-13 15L) Z552 00.00.23/1	24SH	2
5	Клапан блок (DCV1202 210b или VAU OM)	24ZB	1
6	Гидравлический двигатель OMR 200(BMR)	24S200	1

## 6. Механизм установки рулонов



№	Наименование детали или узла	Индекс	Количество
1	Рама нижняя	Z-552 19.01.2000	1
2	Подвеска установки рулонов	Z-552 19.02.2000	1
3	Бампер	Z-552 19.03.2000	1
4	Люлька	Z-552 19.04.2000	1
5	Палец	Z-552 19.00.05	2
6	Гайка m12oc 82144 5 821445	23N12OC	1
7	Гайка самоконтрящаяся m12oc 82175 8 82175 8	23NS12OC	4
8	Шайба кр. 8oc 82005 82005	23P6OOC	2
9	Пружина натяжная 3/23/136/34 ос (maz-1771/B-1)	23SPN3/23/135 MAZ1771/1	1
10	Держатель треугольный покрашенный	27UM	1
11	Заглушка про. внутр. 100X50мм черная (TL-199195)	23WRP	2
12	Шплинт с кольцом 8	23PR8	2
13	Винт 12x100oc 8,8 82101 82101	23S12/100OC 8,8	2
14	Винт 12x25oc 8,8 82105 82105	23S12/25OC 8,8	1
15	Винт 12x30oc 8,8 82105 82105	23S12/30OC 8,8	1
16	Винт 12x45oc 8,8 82101 82101	23S12/45 8,8OC.	2
17	Винт 6x16oc 8,8 82105 82105 8,8	23S6/16 8,8OC	2

## ДЛЯ ЗАМЕТОК

A series of horizontal dotted lines for taking notes, consisting of 20 lines.



Компания Metal-Fach Sp. z o.o. постоянно совершенствует свои изделия и адаптирует предложение к потребностям клиентов, в связи с этим сохраняет за собой право изменения в изделия без предварительного уведомления. И так, просим, перед принятием решения о покупке, связаться с авторизованным дилером или торговцами Metal-Fach Sp. z o. o.

Компания Metal-Fach Sp. z o.o. не принимает претензии, связанные с данными и фотографиями, содержащимися в данном каталоге, так как данное предложение не является коммерческим предложением в соответствии с положениями Гражданского кодекса.

Фотографии не всегда отражают стандартное оборудование.

Оригинальные запчасти доступны у официальных дилеров в стране и за рубежом, а также в фирменном магазине компании Metal-Fach.

#### СЕРВИСНОЕ ОБСЛУЖИВАНИЕ

16-100, с. Сокулка, ул. Кресова, д. 62 (Kresowa 62)  
тел.: +48 85 711 07 80, факс +48 85 711 07 93  
serwis@metalfach.com.pl

#### ПРОДАЖА

16-100, с. Сокулка, ул. Кресова, д. 62 (Kresowa 62)  
тел.: +48 85 711 07 78, факс +48 85 711 07 89  
handel@metalfach.com.pl

#### ОПТОВЫЙ СКЛАД ЗАПЧАСТЕЙ

16-100, с. Сокулка, ул. Кресова, д. 62 (Kresowa 62)

Оптовая продажа:  
тел.: 85 711 07 81, факс: 85 711 07 93  
hurtownia@metalfach.com.pl

ЗАПАСНЫЕ ЧАСТИ - РОЗНИЧНАЯ ПРОДАЖА  
ТЕЛЕФОН, КРУГЛОСУТОЧНО 24 ч / 7 дней +48 533  
111 477  
тел.: +48 85 711 07 90.  
sklep.kontakt@metalfach.com.pl

АКТУАЛЬНАЯ ИНФОРМАЦИЯ О НАШИХ ИЗДЕЛИЯХ ДОСТУПНА НА ВЕБ-СТРАНИЦЕ [WWW.METALFACH.COM.PL](http://WWW.METALFACH.COM.PL)