



METAL-FACH



**САМОЗАГРУЖАЮЩИЙСЯ
ОБМОТЧИК РУЛОНОВ**

Z237

КАТАЛОГ ЗАПЧАСТЕЙ

ИЗДАНИЕ II

МАРТ 2022



Информация, содержащаяся в каталоге запчастей, действительна на дату ее подготовки. Производитель сохраняет за собой право вносить изменения в конструкцию машин, в связи с чем некоторые характеристики или иллюстрации могут не соответствовать фактическому состоянию машины, поставленной пользователю. Производитель сохраняет за собой право вносить изменения в конструкцию машин, не внося изменений в настоящий каталог запчастей.

Содержание

1. ОСНОВНАЯ РАМА.....	4
2. ДЫШЛО	7
3. ОПОРНАЯ ПЯТА.....	9
4. РАМА ПОДВИЖНАЯ.....	11
5. ПОВОРОТНАЯ РАМА Ч.1.....	15
6. ПОВОРОТНАЯ РАМА Ч.2.....	17
7. ПОВОРОТНАЯ РАМА - КОРОБКА ПЕРЕДАЧ.....	20
8. КОЖУХ КОРОБКИ ПЕРЕДАЧ ПОВОРОТНОЙ РАМЫ.....	22
9. ПОВОРОТНАЯ РАМА - ТОЛСТЫЙ ВАЛ I	24
10. ПОВОРОТНАЯ РАМА - ТОНКИЙ ВАЛ II	26
11. ЗАГРУЗОЧНОЕ ПЛЕЧО	28
12. ПОДАВАТЕЛЬ ПЛЕНКИ.....	30
13. МЕХАНИЧЕСКИЙ ОБРЕЗЧИК ПЛЕНКИ	34
14. ГИДРАВЛИКА - БЛОКИРОВКА РАБОЧЕГО СТОЛА.....	37
15. ГИДРАВЛИКА - ПОДЪЕМ И ОПУСКАНИЕ ПОГРУЗОЧНОЙ СТРЕЛЫ.....	39
16. ГИДРАВЛИКА - ПОДЪЕМ И ОПУСКАНИЕ ПОДВИЖНОЙ РАМЫ	41
17. ГИДРАВЛИКА - РЫЧАГИ УПРАВЛЕНИЯ,	43
18. ОСВЕЩЕНИЕ	46
19. УСТРОЙСТВО БЕЗОПАСНОСТИ СЦЕПКИ (ОМОЛОГАЦИЯ ЕС) И КОНТЕЙНЕР	48
ДЛЯ ЗАМЕТОК.....	50

1. ОСНОВНАЯ РАМА

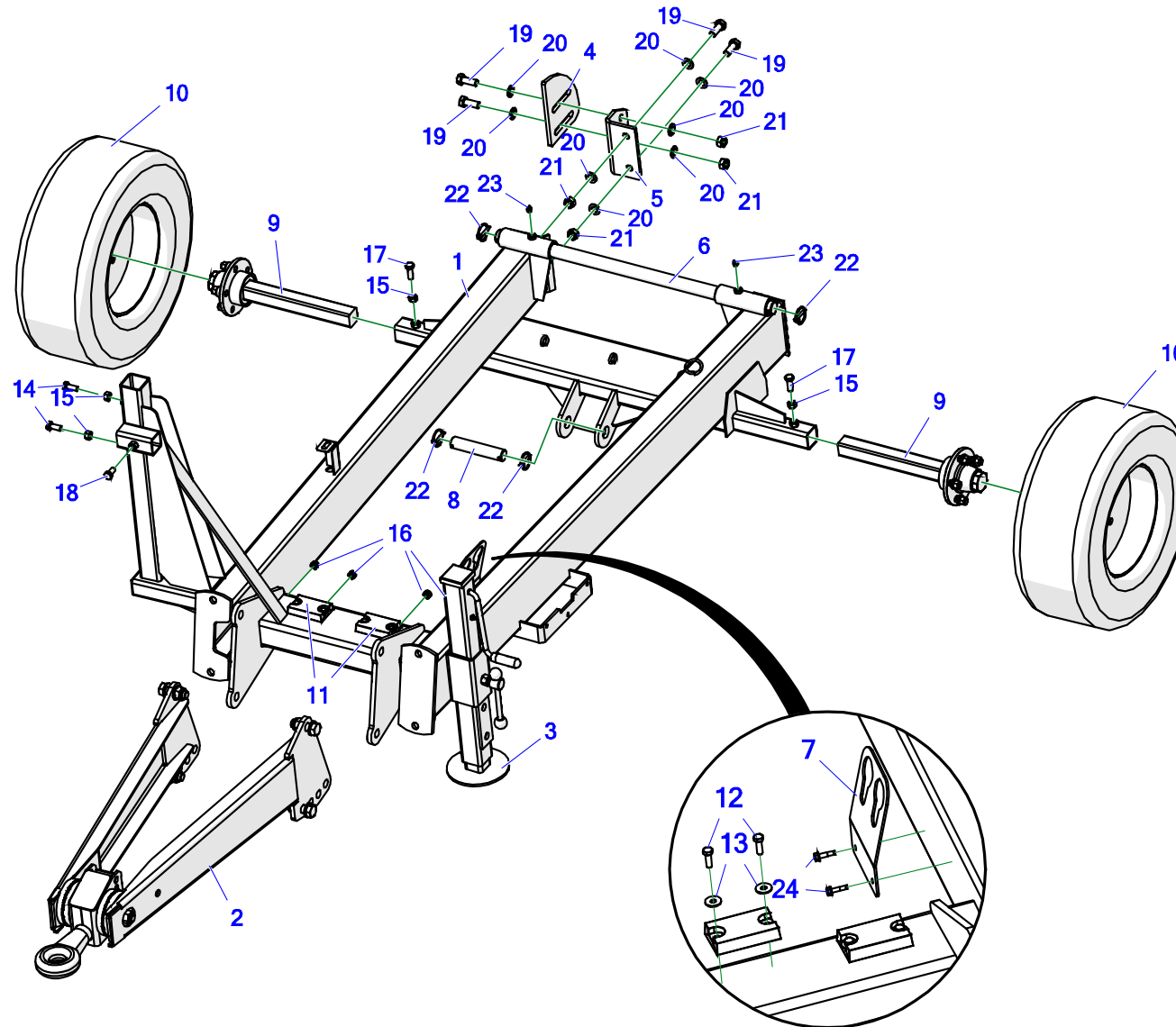
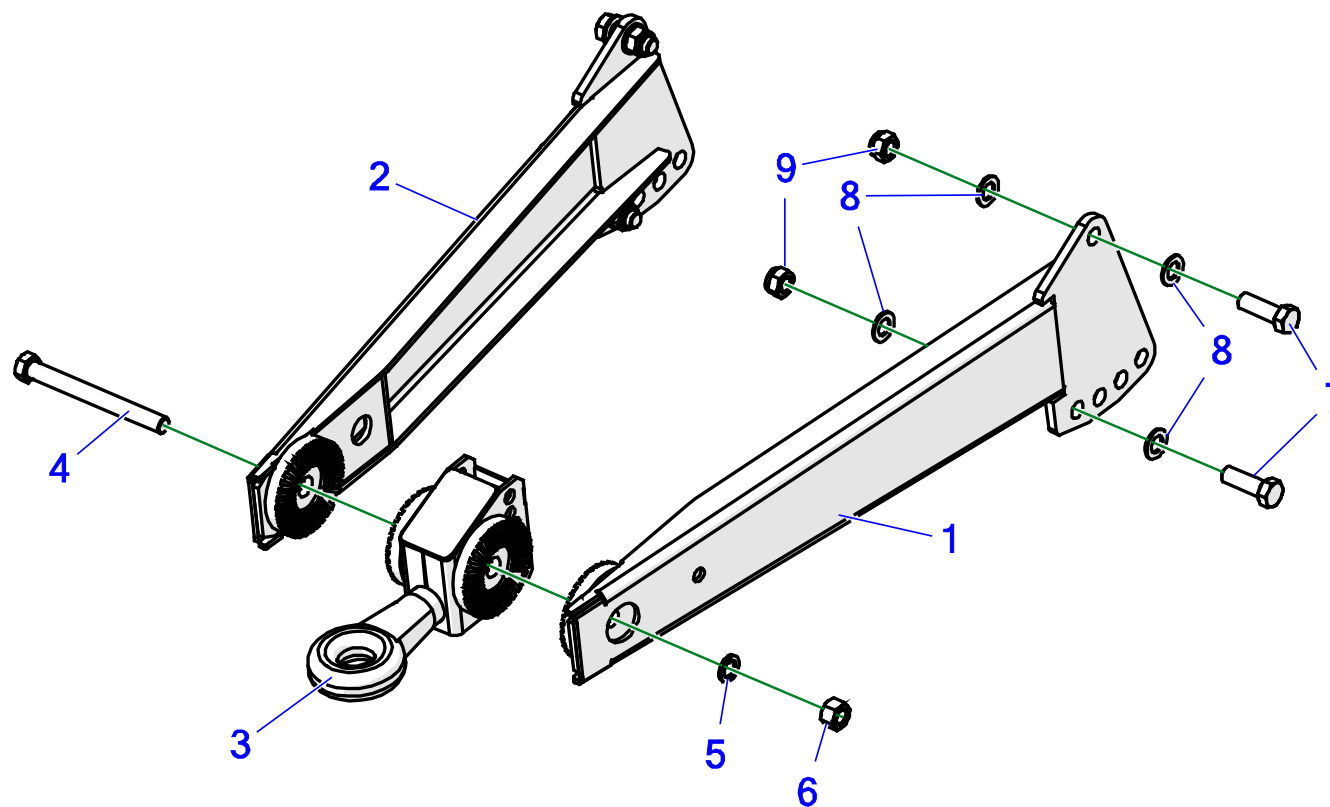


Таблица 1. Основная рама

№	Индекс	Наименование узла или детали	Кол-во
1	Z-237 01.01.00	Рама нижняя сварн.	1
2	Z-577 01.03.00	Дышло монт.	1
3	Z577-10 01.02.00	Опорная пята свар.	1
4	Z-237 00.00.31	Кулачок	1
5	Z-237 00.00.32	Кронштейн	1
6	Z-237 00.00.03	Палец главный	1
7	Z598 03.00.01	Кронштейн для вилок EURO	1
8	Z-237 00.00.34	Палец I	1
9	25PQ040X0350 GA05	Полуось S40GAL500350A0001001 Z237	2
10	25K23X8,5-12ST-5510PR	колесо 23/8,5-12 10 PR	2
11	POD-TSZ-000007-1	Шайба-отбойник резиновая 65x100 с отверстиями	2
12	23S8/25OC8.8	Винт 8x25 ос 8.8 82105 82105	4
13	23P8OC 82030	Шайба круг. 8 ос row 82030	4
14	23S12/30OC 8,8	Винт 12x30 ос 8.8 82105 82105	2
15	23N12OC	Гайка M12 ос 82144 5	4
16	POD-TSZ-000178	Заглушка кругл. внутр 18мм черная (Es-111529)	4
17	23S12/35OC 8,8	Винт 12x35 ос 8,8 82105 82105	2
18	23S12/25OC 8,8	Винт 12x25ос 8,8 82105 82105	1
19	23S16/40 8.8OC	Винт 16x40 ос 8,8 82105 82105	4

№	Индекс	Наименование узла или детали	Кол-во
20	23P1600C	Шайба кругл. 16 ос 82005 82005	8
21	23NS160C	Гайка самоконтрящаяся М16 ос 82175 8 82175 8	4
22	23PR6	Шплинт с кольцом 6	4
23	23SM10/1	Масленка М10х1,0 прямая	2
24	28W6,3X25 OC	Винт самонарезной 6,3х25 ключ ос.	2

2. ДЫШЛО



Z-577 01.03.00

Таблица 2. Дышло

Дышло монт. - Z-577 01.03.00

№	Индекс	Наименование узла или детали	Кол-во
1	Z-577 01.03.30	Плечо дышла левое в сборе	1
2	Z-577 01.03.40	Плечо дышла правое в сборе	1
3	Z-577 01.03.50	Сцепное устройство	1
4	POD-ELZ-000924	винт 20x200ос 10,9 82101	1
5	23P20SP	шайба пруж.20,5ос 82008 82008	1
6	23N M20 KL. 8 DIN934OC	Гайка m20ос 8,8 DIN934 8 DIN934 8	1
7	23S20/60OC 8,8	Винт 20x60 ос 8,8 82101 82101	4
8	23P20OOC	Шайба кругл. 20 ос 82005 82005	8
9	23NS20OC 82175	Гайка самоконтрящаяся M20 ос 82175 8 82175 8	4

3. ОПОРНАЯ ПЯТА

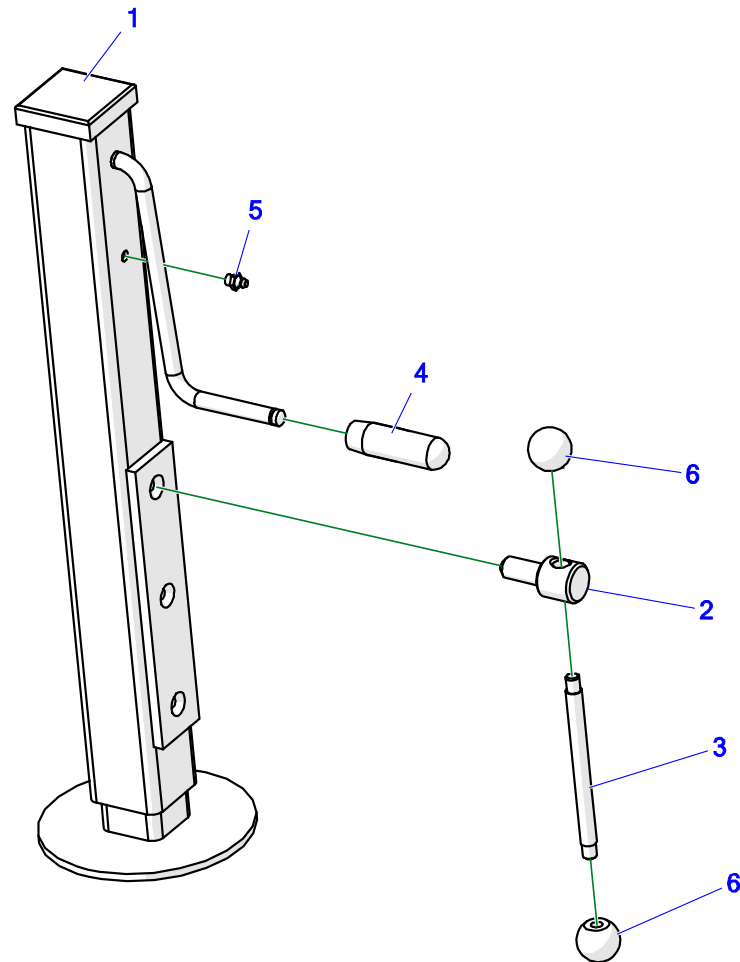
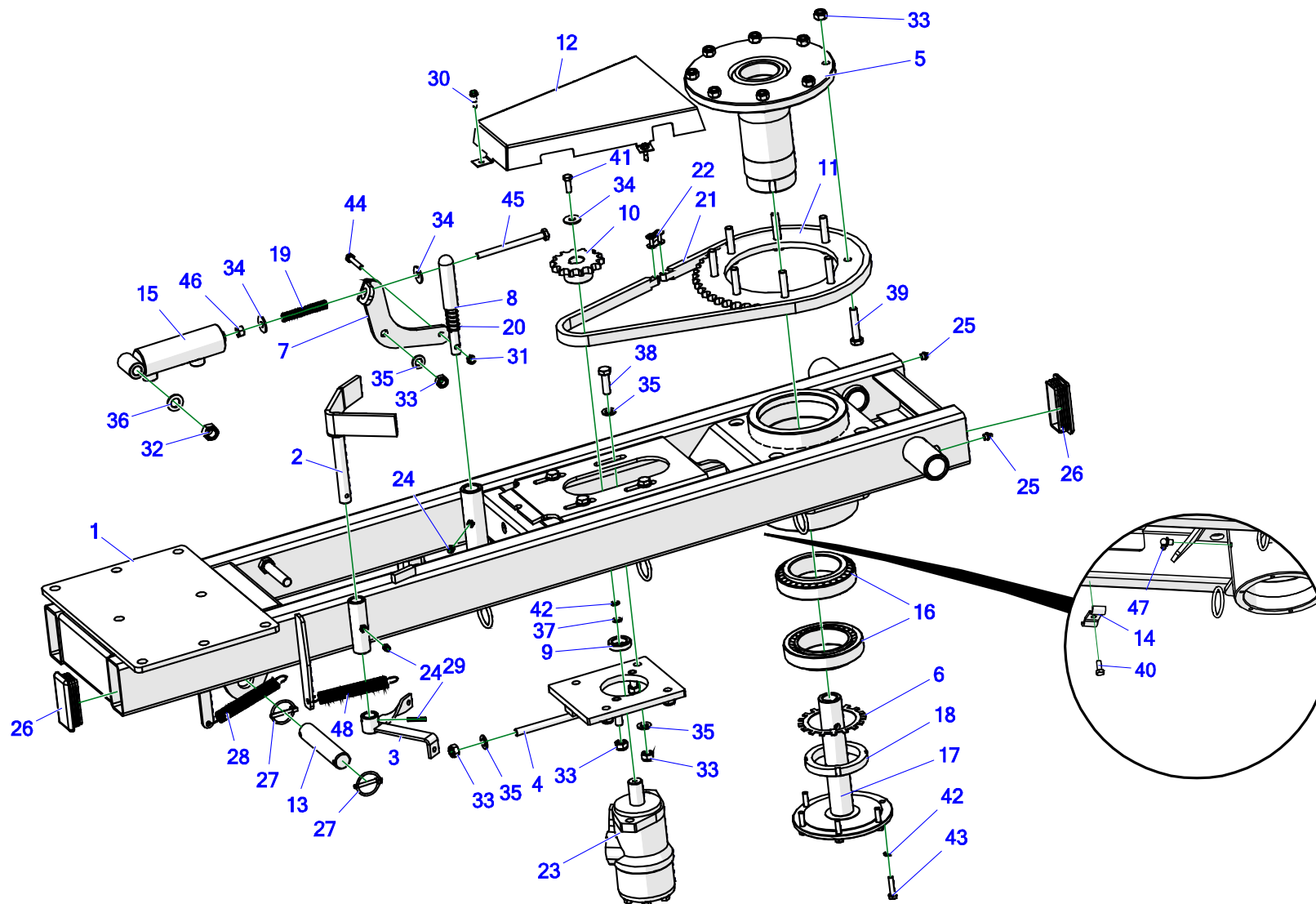


Таблица 3. Опорная пята

№	Индекс	Наименование узла или детали	Кол-во
1	Z577-10 01.02.00	опорная пята самозагр.	1
2	Z577-10 01.02.12	Винт ручки	1
3	Z577-10 01.02.11	Стержень ручки	1
4	25RP	Рукоятка системы подачи	1
5	23SM8	Масленка М8х1,0 прямая	1
6	28B32 M10	Ручка В32 М10 № 462099	2

4. РАМА ПОДВИЖНАЯ



Z-237 02.00.00M

Таблица 4. Рама подвижная

Рама подвижная монт. - Z-237 02.00.00M

№	Индекс	Наименование узла или детали	Кол-во
1	Z-237 02.01.00*	Рама подвижная	1
2	Z-237 00.04.00	Рычаг I	1
3	Z-237 00.05.00	Рычаг II	1
4	Z-237 00.10.00.1	Кронштейн двигателя	1
5	Z-237 00.15.00.1	Штырь в сборе	1
6	Z-237 00.16.00	Ось в сборе	1
7	Z-237 00.00.06	Рычаг III	1
8	Z-237 00.00.07	Палец блокировки	1
9	Z-237 00.00.11	Шайба прокладочная двигателя	1
10	Z-237 00.00.12	Цепная звездочка Z-14	1
11	Z-237 00.00.14.1	Цепная звездочка Z-50	1
12	Z-577 02.00.22.1	Кожух цепной коробки передач	1
13	Z-237 00.00.34	Палец I	1
14	Z-593 01.00.11	Обойма шлангов	1
15	24SCJ2F40/22/65	Цилиндр 40/22/65*L-180	1
16	25L32018	Подшипник 32018	2
17	25PL	Шайба подшипника MB17	1
18	25L17KM	Гайка подшипника KM17(N)	1

№	Индекс	Наименование узла или детали	Кол-во
19	23S22	Пружина прижимная 2/15/85/18,5 ос (maz-2046)	1
20	23SPS2/17/75	Пружина прижимная 2,5/22/75/10 ос (maz-2047)	1
21	25LO12B1 73OGN	Цепь 12B1 73зв (1,45пм)	1
22	25LO12P	Звено прямое 12B1 R-1 3/4"	1
23	24S200	Гидродвигатель OMR 200 (BMR)	1
24	23SM	Масленка М6х1,0 прямая	2
25	23SM10/1	Масленка М10х1,0 прямая	2
26	23WRP	Заглушка про. внутр. 100х50 мм черная (TL-199195)	2
27	23PR6	Шплинт с кольцом 6	2
28	23P2/20/200	Пружина растяжения 1,5/20/160/79,5 (maz-2048)	1
29	23K6/32	Штифт пружинный 6х32 DIN 1481	1
30	28W6,3X25 OC	Винт самонарезной 6,3х25 ключ ос.	3
31	23NS8OC	Гайка самоконтрящаяся М8 ос 82175 8 82175 8	1
32	23NS16OC	Гайка самоконтрящаяся М16 ос 82175 8 82175 8	1
33	23NS12OC	Гайка самоконтрящаяся М12 ос 82175 8 82175 8	16
34	23P10 OC030	Шайба кругл. 10 ос row 82030 82030	3
35	23P12OC	Шайба кругл. 12 ос 82005	10
36	23P16OOC	Шайба кругл. 16 ос 82005 82005	1
37	23P8OOC	Шайба кругл. 8 ос 82005 82005	1

№	Индекс	Наименование узла или детали	Кол-во
38	23S12/40OC	Винт 12x40 ос 8.8 82101 82101	4
39	23S12/60OC 8,8	Винт 12x60 ос 8,8 82101 82101	8
40	23S8/20OC 8,8	Винт 8x20 ос 8.8 82105 82105	1
41	23S8/25OC8.8	Винт 8x25 ос 8.8 82105 82105	1
42	23P8SPOC	Шайба пр. 8,2 ос 82008 82008	7
43	23S8/35OC 8,8	Винт 8x35 ос 8.8 82105 82105	6
44	23S8/45OC 8,8	Винт 8x45 ос 8,8 82105 82105	1
45	23S10/130OC	Винт 10x130ос 8,8 82101 82101	1
46	23N10OC	Гайка M10 ос 82144 5 82144 5	1
47	23SM10КАТ90	пресс-масленка M10x1,0 угол 90	1
48	23S1,5/20/160	Пружина растяжения 1,5/20/160/79,5 (maz-2048)	1

*Z-237 02.00.00 Индекс передвижной рамы 2022 г. включительно

** Мобильная рама также оснащена: Стальной трос - 23LS4 и Зажим троса- 23ZL

5. ПОВОРОТНАЯ РАМА Ч.1

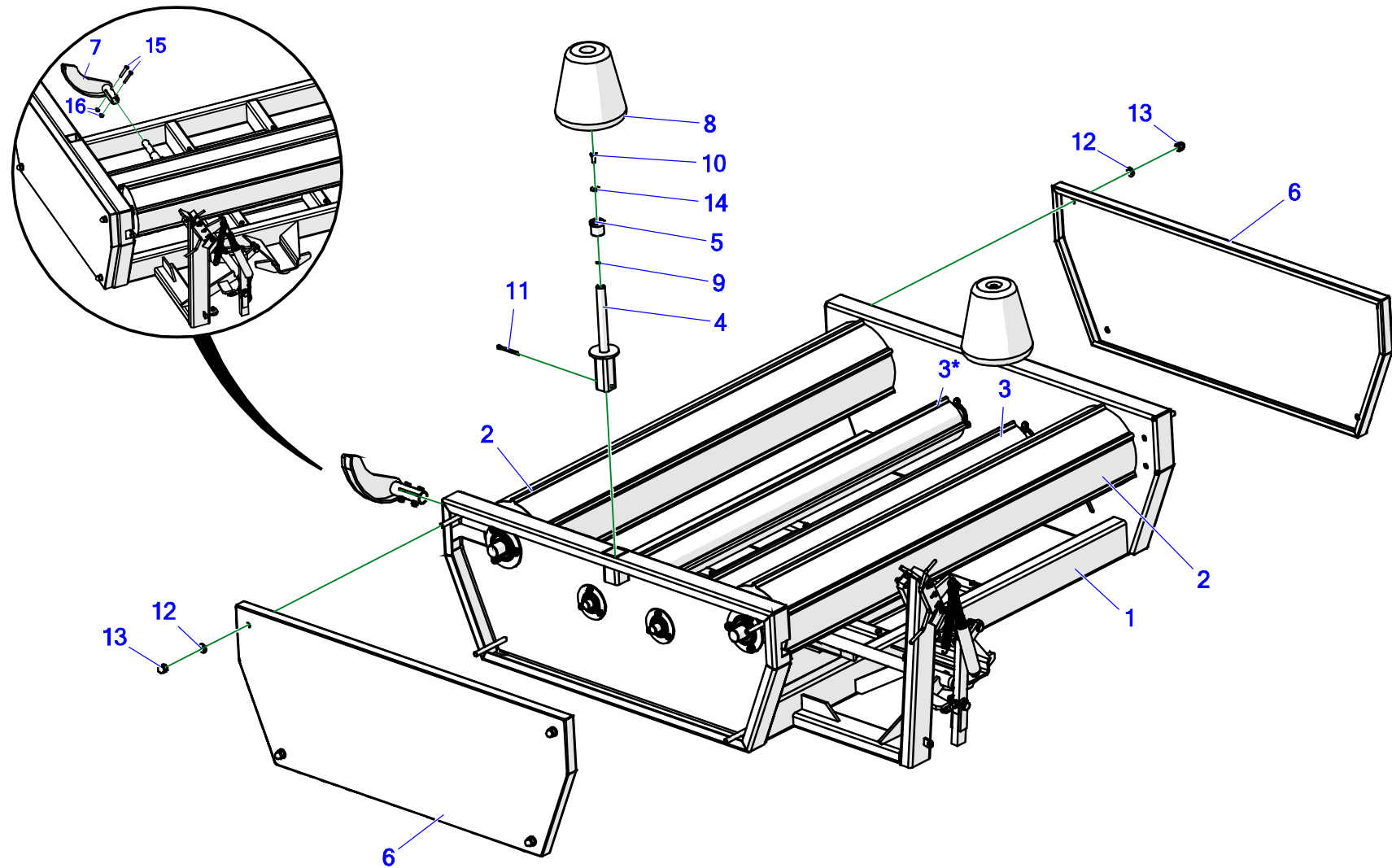


Таблица 5. Поворотная рама ч.1

№	Индекс	Наименование узла или детали	Кол-во
1	Z-237 33.01.00.1	Рама сварная	1
2	Z-237 33.20.00	Вал толстый I	2
3	Z-237 33.19.00	Вал тонкий II левый	1
3*	Z-237 33.19.00	Вал тонкий II правый	1
4	Z-237 05.01.00	Кронштейн бокового колеса	2
5	Z-237 05.00.04	Ступица конусного колеса	2
6	Z-237 33.00.30	Боковой кожух	2
7	Z-237 33.07.00	Направляющая рычага	1
8	25KS	Колесо конусное обмотчика	2
9	23P8SPOC	Шайба пр. 8,2 ос 82008 82008	2
10	23S8/20OC 8,8	Винт 8x20 ос 8.8 82105 82105	2
11	23Z6/63	Шплинт 6,3x63 ос	2
12	23P12OC	Шайба кругл. 12 ос 82005	8
13	23N12KOL	Гайка колпаковая M12 ос 82181 8 82181 8	8
14	23P8OC 82030	Шайба круг. 8 ос row 82030	2
15	23S8/45OC 8,8	Винт 8x45 ос 8,8 82105 82105	2
16	23NS8OC	Гайка самоконтрящаяся M8 ос 82175 8 82175 8	2

6. ПОВОРОТНАЯ РАМА Ч.2

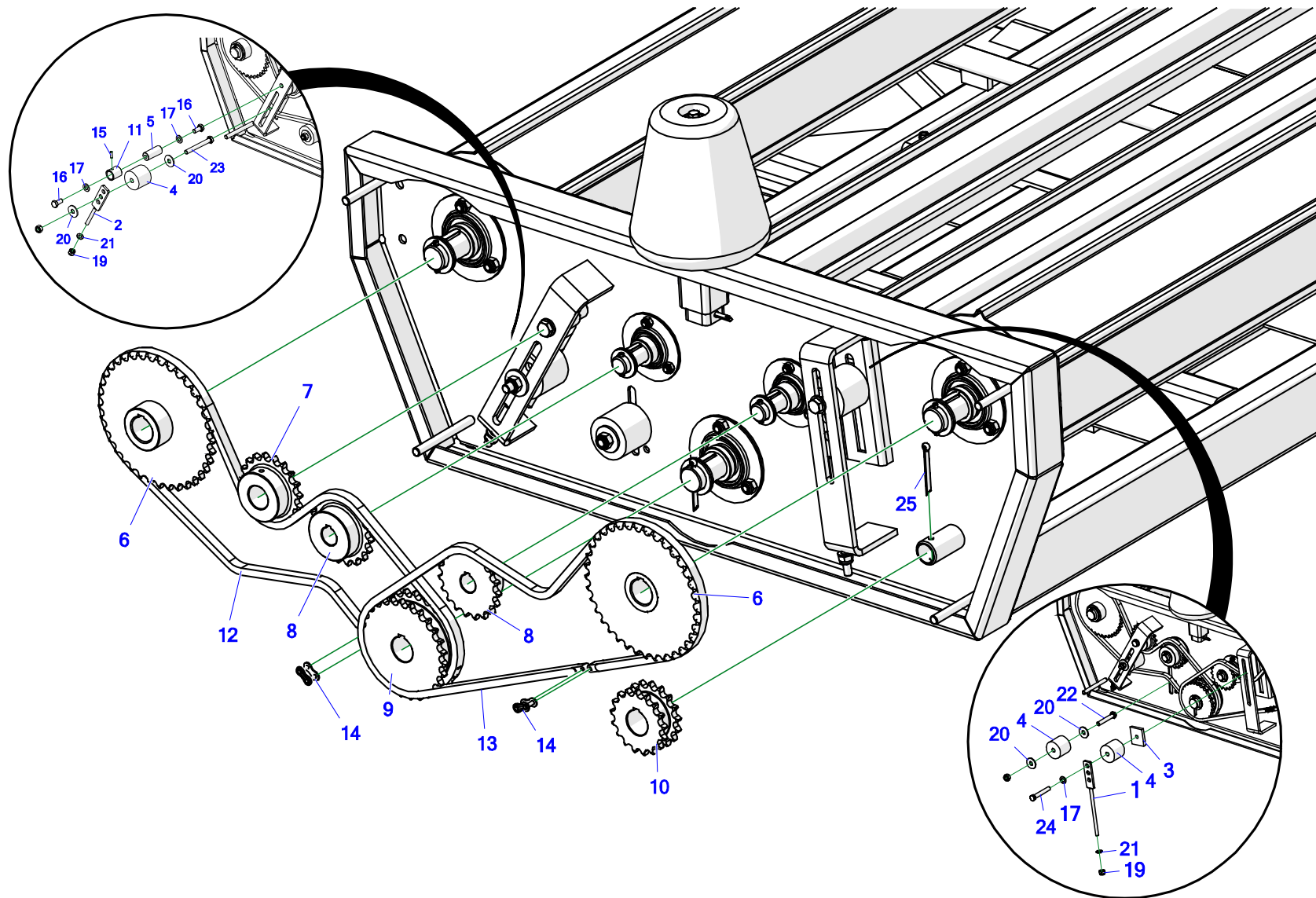


Таблица 6. Поворотная рама ч.2

№	Индекс	Наименование узла или детали	Кол-во
1	Z-237 33.64.00	Натяжитель II натяжного устройства	1
2	Z-237 33.66.00	Натяжитель I натяжного устройства	1
3	Z-237 33.00.32	Кубик M12	1
4	Z-237 33.00.27	Натяжитель цепи I	3
5	Z-237 33.00.10	Ось колеса Z-19	1
6	Z-237 33.17.00.1	Цепная звездочка Z-37	2
7	Z-237 33.00.48	Цепная звездочка Z-19	1
8	Z-237 33.00.16.1	Цепная звездочка Z-19	2
9	Z-237 33.00.15.1	Цепная звездочка Z-27	1
10	Z-237 33.00.12	Цепная звездочка Z-17	1
11	25T25/32,6/35	Втулка самосмазывающаяся 25H7/32,6x35	1
12	25LO10B1 99OGN.	Цепь 10B1 99зв	1
13	25LO10B1 93OGN	Цепь 10B1 93зв	1
14	25LO10P	Звено прямое 10B1 R-1 5/8"	2
15	POD-ELZ-000346	Штифт пружинный 6x20 DIN 1481	1
16	23S12/25OC 8,8	Винт 12x25oc 8,8 82105 82105	2
17	23P12OC	Шайба кругл. 12 oc 82005	3
18	23NS12OC	Гайка самоконтрящаяся M12 oc 82175 8 82175 8	2
19	23NS10OC	Гайка самоконтрящаяся M10 oc 82175 8 82175 8	2

№	Индекс	Наименование узла или детали	Кол-во
20	23P1200C	Шайба кругл. 12 ос row 82030	4
21	23P10 82005	Шайба кругл. 10 ос 82005 82005	2
22	POD-ELZ-000081	Винт 12x75 ос 8,8 82101	1
23	23S12/1000C 8,8	Винт 12x100 ос 8,8 82101 82101	1
24	23S12/800C 8,8	Винт 12x80 ос 8,8 82101 82101	1
25	23Z6/63	Шплинт 6,3x63 ос	1

7. ПОВОРОТНАЯ РАМА - КОРОБКА ПЕРЕДАЧ

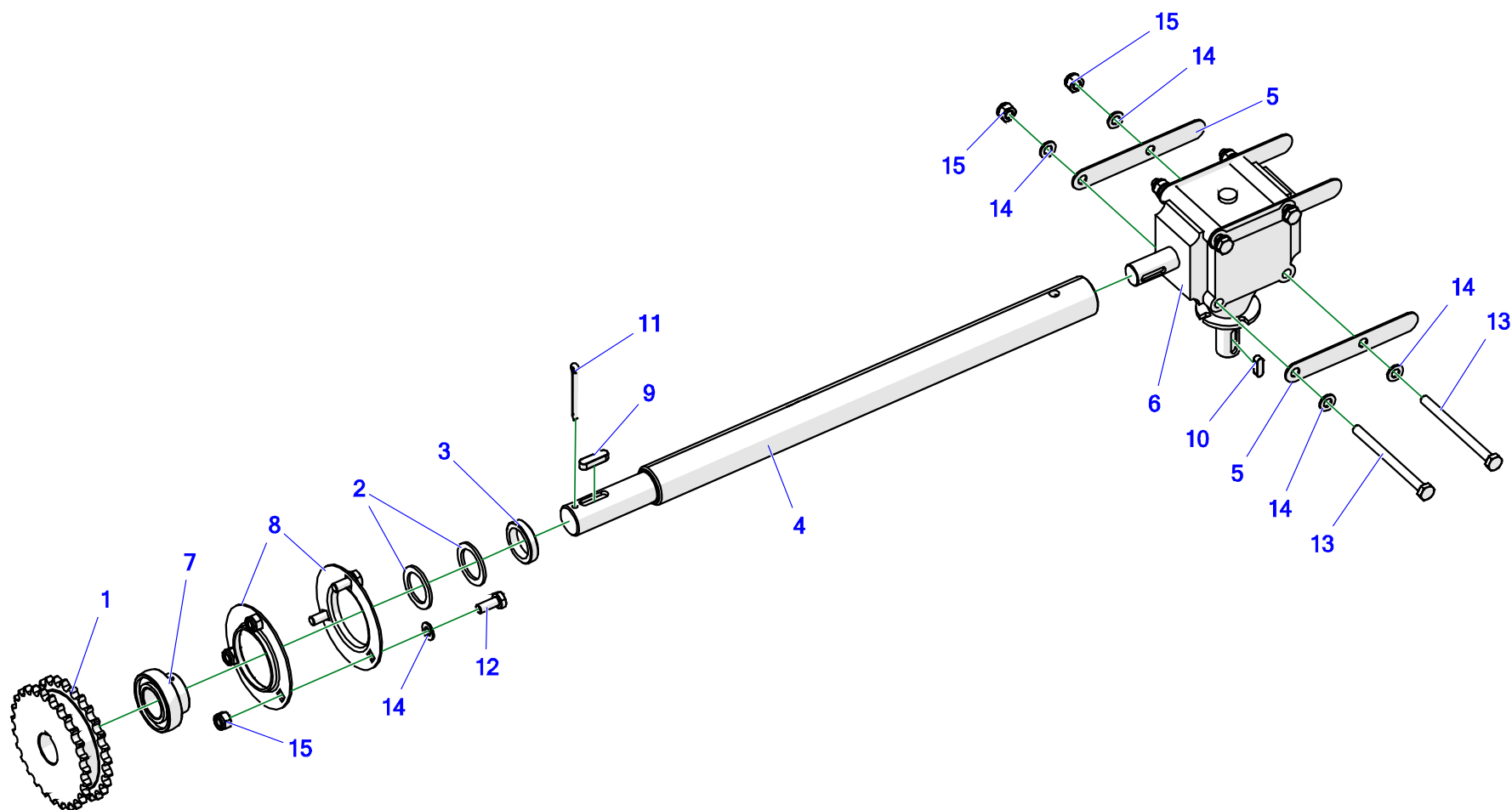


Таблица 7. Поворотная рама - коробка передач

№	Индекс	Наименование узла или детали	Кол-во
1	Z-237 33.00.15.1	Цепная звездочка Z-27	1
2	Z-237 33.00.14	Шайба I	2
3	Z-237 33.00.13	Втулка дистанционная II	1
4	Z-237 33.00.11.1	Вал привода колеса Z-17	1
5	Z-577 03.00.01	Распорная пластина коробки передач	4
6	25PPS	Самозагружающаяся коробка передач 005-03.OGGRO(MB30.01)	1
7	25L207	Подшипник FD207	1
8	25OP207	Корпус из листового металла P-207	2
9	23WP10/8/36	Шпонка 10x8x36	1
10	23WP8/7/25	Шпонка 8x7x25 DIN6885A DIN6885A	1
11	23Z6/63	Шплинт 6,3x63 ос	1
12	23S10/25OC 8,8	Винт 10x25 ос 8.8 82105 82105	3
13	23S10/130OC	Винт 10x130ос 8,8 82101 82101	4
14	23P10 82005	Шайба кругл. 10 ос 82005 82005	11
15	23NS10OC	Гайка самоконтрящаяся M10 ос 82175 8 82175 8	7

8. КОЖУХ КОРОБКИ ПЕРЕДАЧ ПОВОРОТНОЙ РАМЫ

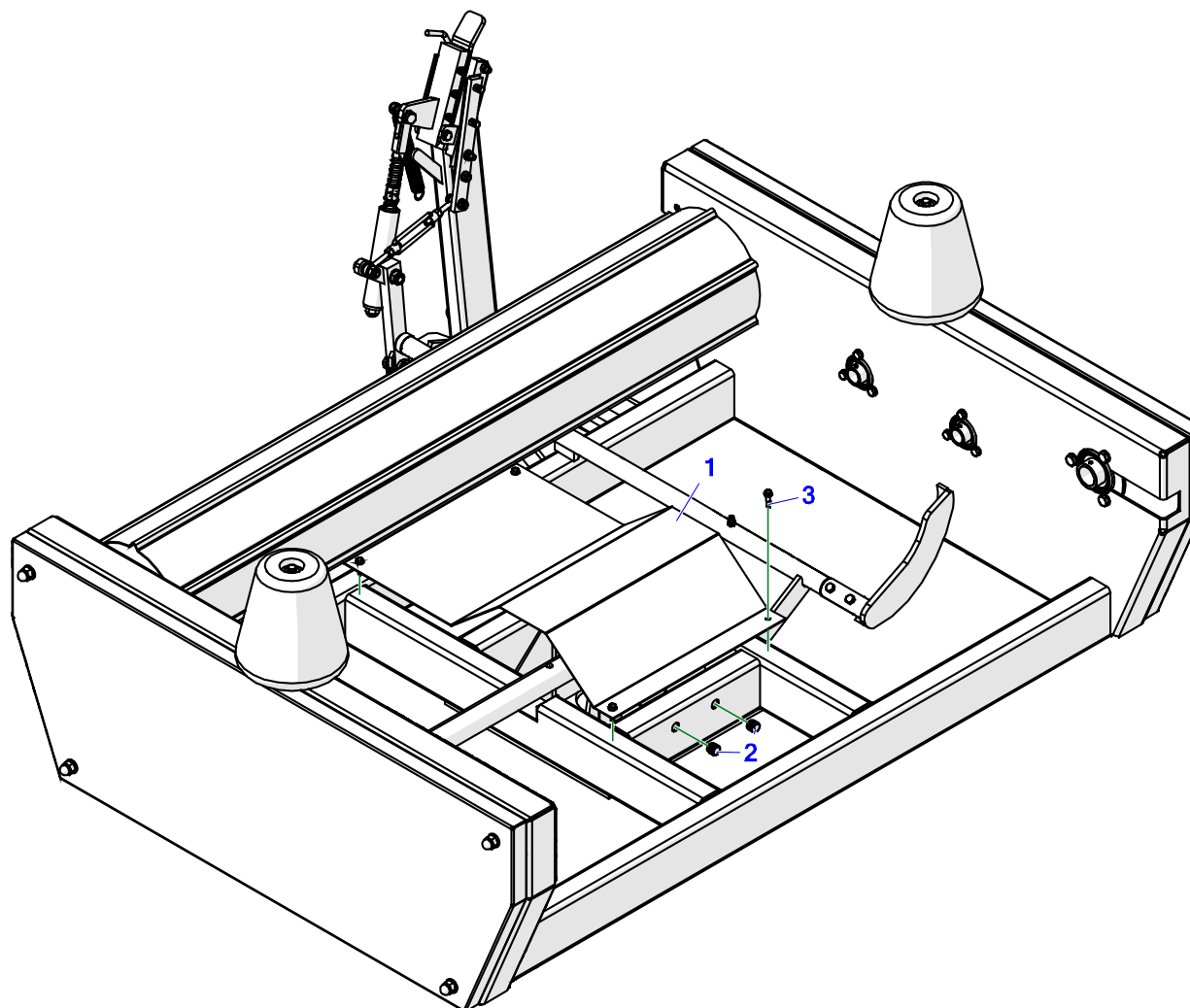


Таблица 8. Кожух коробки передач поворотной рамы

№	Индекс	Наименование узла или детали	Кол-во
1	Z-237 33.00.31	Кожух коробки передач	1
2	POD-TSZ-000178	Заглушка кругл. внутр 18мм черная (Es-111529)	2
3	28W6,3X25 OC	Винт самонарезной 6,3x25 ключ ос.	4

9. ПОВОРОТНАЯ РАМА - ТОЛСТЫЙ ВАЛ I

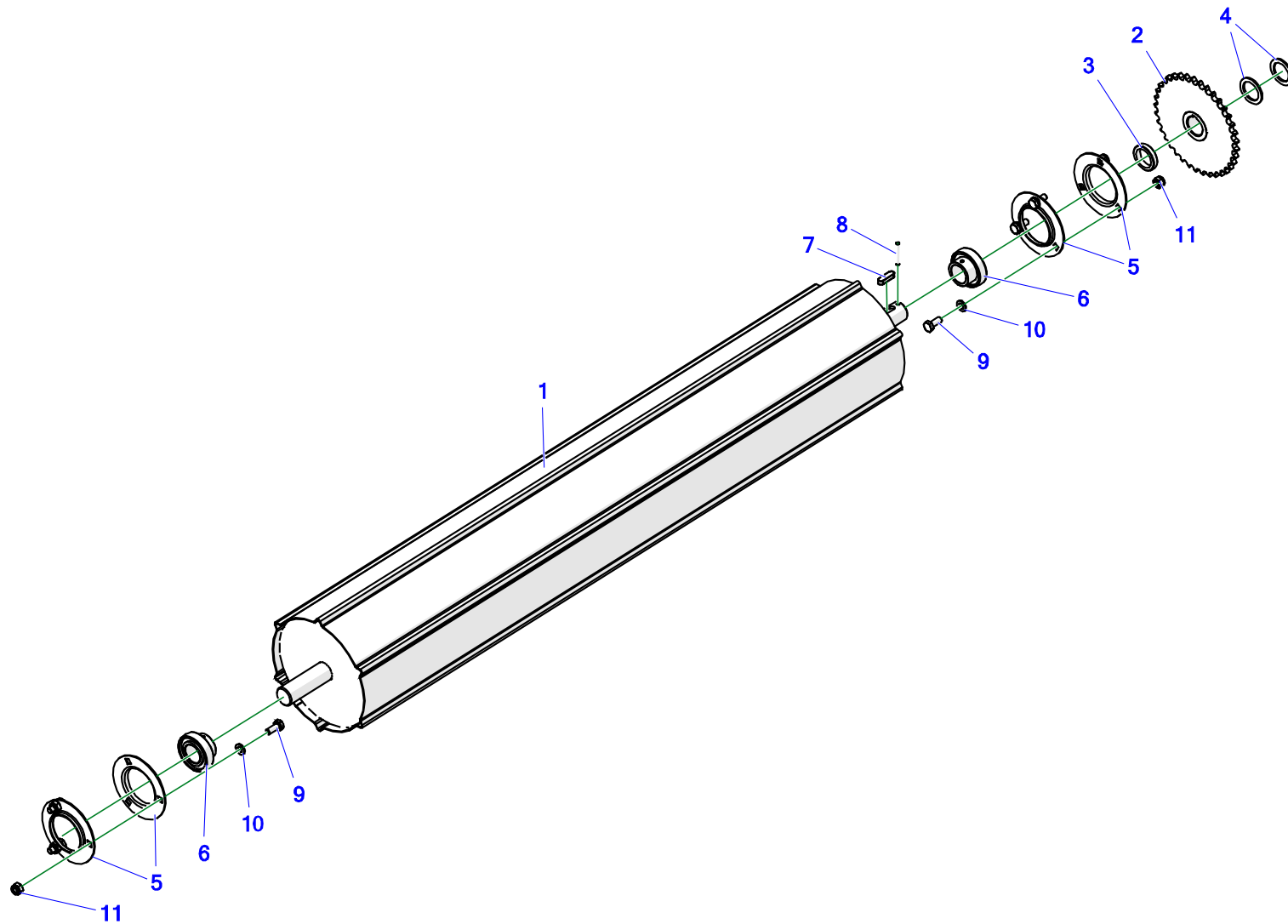


Таблица 9. Поворотная рама - толстый вал I

№	Индекс	Наименование узла или детали	Кол-во
1.	Z-237 33.20.00	Вал толстый I	1
2.	Z-237 33.17.00.1	Цепная звездочка Z-37	1
3.	Z-237 33.00.13	Втулка дистанционная II	1
4.	Z-237 33.00.14	Шайба I	2
5.	25OP207	Корпус из листового металла P-207	4
6.	25L207	Подшипник FD207	2
7.	23WP10/8/36	Шпонка 10x8x36	1
8.	23K6/45	штифт пружинный 6x45 DIN 1481	1
9.	23S10/25OC 8,8	Винт 10x25 oc 8.8 82105 82105	6
10.	23P10 82005	Шайба кругл. 10 oc 82005 82005	6
11.	23NS10OC	Гайка самоконтрящаяся M10 oc 82175 8 82175 8	6

10. ПОВОРОТНАЯ РАМА - ТОНКИЙ ВАЛ II

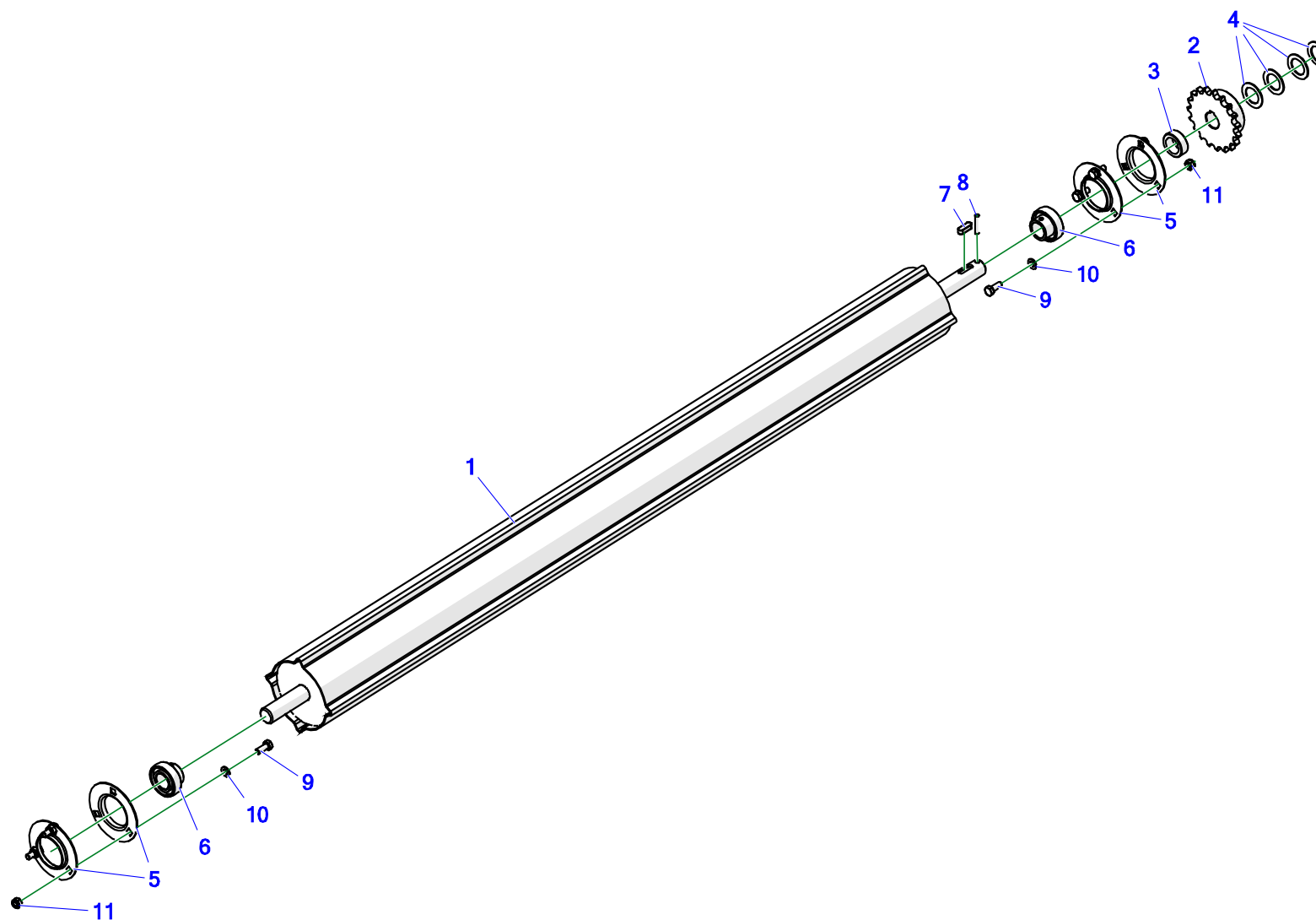


Таблица 10. Поворотная рама - тонкий вал II

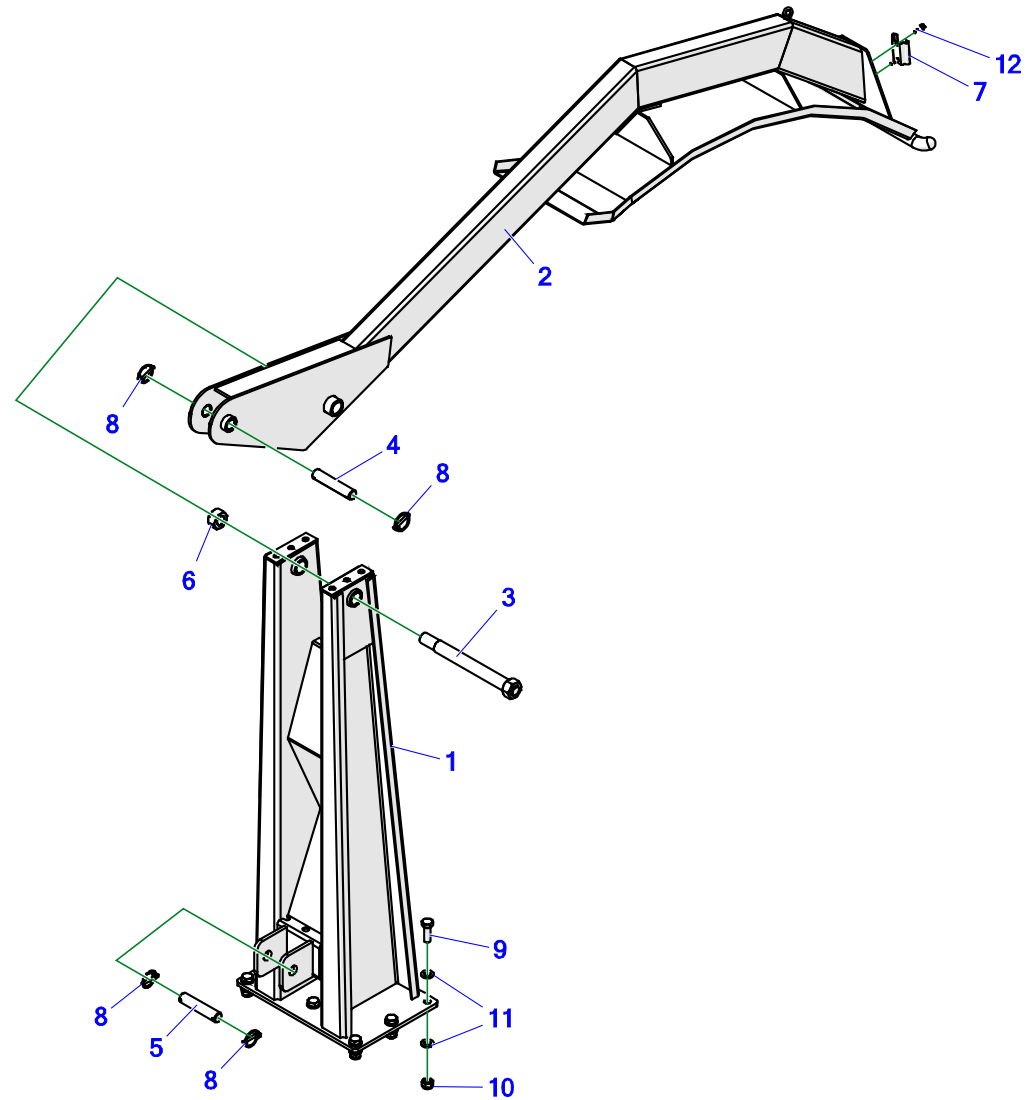
№	Индекс	Наименование узла или детали	Кол-во
1.	Z-237 33.19.00	Вал тонкий II	1
2.	Z-237 33.00.16.1	Цепная звездочка Z-19	1
3.	Z-237 33.00.22*	Втулка дистанционная III	1
3.	Z-237 33.00.24**	Втулка дистанционная IV	1
4.	Z-237 33.00.25***	Шайба V	4 / 3
5.	25OP205	Корпус из листового металла P-205	4
6.	25L205	Подшипник FD205	2
7.	23WP8/7/25	Шпонка 8x7x25 DIN6885A DIN6885A	1
8.	23K6/32	Штифт пружинный 6x32 DIN 1481	1
9.	23S8/20OC 8,8	Винт 8x20 oc 8.8 82105 82105	6
10.	23P8OOC	Шайба кругл. 8 oc 82005 82005	6
11.	23NS8OC	Гайка самоконтрящаяся M8 oc 82175 8 82175 8	6

Стопорная втулка с индексом Z-237 33.00.22 используется в тонком валу II левом - см. таблицу 5 пункт 3 и 3

**Стопорная втулка с индексом Z-237 33.00.24 используется в тонком валу II правом - см. таблицу 5 пункт 3 и 3*

*** Шайба V с индексом Z-237 33.00.25 используется в количестве 3 штук в тонком валу II левом и в количестве 4 штук в тонком валу II правом - см. таблицу 5 пункт 3 и 3*

11. ЗАГРУЗОЧНОЕ ПЛЕЧО



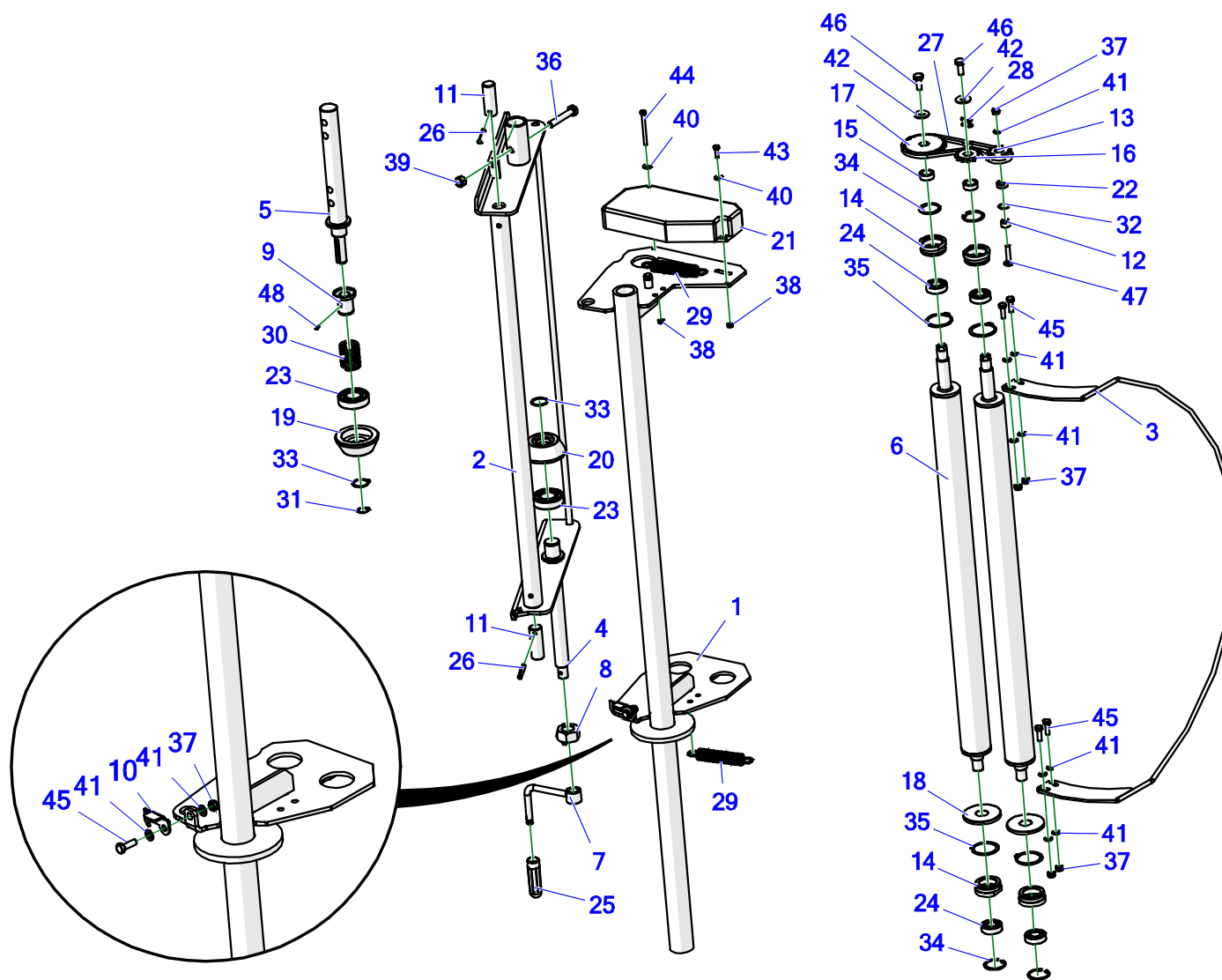
Z-237 04.00.00M

Таблица 11. Загрузочное плечо

Загрузочный узел монт. - Z-237 04.00.00M

№	Индекс	Наименование узла или детали	Кол-во
1.	Z-237 00.19.00	Стрела в сборе	1
2.	Z-237 00.20.00	Зажим тюка в сборе	1
3.	Z-237 00.87.00	Специальный винт M27	1
4.	Z-237 00.00.36	Палец III	1
5.	Z-237 00.00.35	Палец II	1
6.	23N27OC	Гайка M27 ч. 82144 5 82144 5	1
7.	27UM	Держатель треугольника окрашенный	1
8.	23PR6	Шплинт с кольцом 6	4
9.	23S16/45OC	Винт 16x45ос 8,8 82105 82105	8
10.	23NS16OC	Гайка самоконтрящаяся M16 ос 82175 8 82175 8	8
11.	23P16OOC	Шайба кругл. 16 ос 82005 82005	16
12.	28W6,3X25 OC	Винт самонарезной 6,3x25 ключ ос.	2

12. ПОДАВАТЕЛЬ ПЛЕНКИ



Z-237 17.00.00

Таблица 12. Подаватель пленки

Подаватель пленки монт. - Z-237 17.00.00

№	Индекс	Наименование узла или детали	Кол-во
1.	Z-237 17.01.00	Кронштейн крепления свар.	1
2.	Z-237 17.02.00	Кронштейн пленки свар.	1
3.	Z-237 17.03.00	Кронштейн свар.	1
4.	Z593-1E 07.06.00.1	Держатель нижний в сборе	1
5.	Z593-1E 07.07.00.1	Держатель верхний в сборе	1
6.	Z-577 17.08.00	Прижимной ролик	2
7.	Z-560 02.37.00.1	Ручка в сборе	1
8.	Z-560 02.38.00	Контргайка M27	1
9.	Z-560 02.00.311.2	Втулка	1
10.	Z-237 18.00.04	Блокировка	1
11.	Z-560 02.00.07	Ось контейнера пленки	2
12.	Z-560 02.00.08	Втулка дистанционная II	1
13.	Z-560 02.00.09	Цепная звездочка Z-11	1
14.	Z-560 02.00.25.1	Посадочное гнездо валика	4
15.	Z-560 02.00.26	Втулка дистанционная III	2
16.	Z-560 02.00.30	Цепная звездочка Z-12	1
17.	Z-560 02.00.32	Цепная звездочка Z-21	1
18.	Z-560 02.00.36	Кожух подшипника	2

№	Индекс	Наименование узла или детали	Кол-во
19.	Z-560 02.00.41.1	Верхний зажим для пленки	1
20.	Z-593 17.00.02	Конус зажима II	1
21.	POD-TSZ-000032	Кожух натяжителя ABS Z237	1
22.	25L608 2RS	Подшипник 608 2RS	1
23.	25L6206	Подшипник 6206 2RS	2
24.	25L6004	Подшипник 6004 2RS	4
25.	25RP	Рукоятка для системы подачи	1
26.	23K8/50	Штифт пружинный 8x50 DIN 1481	2
27.	25LO08B1 43OGN	Цепь 08B1 43 звен	1
28.	25LO08P	Звено прямое 08B1 R-1 1/2"	1
29.	23SPN3/23/135 MAZ1771/1	Пружина растяжения 3/23/136/34 ос (maz-1771/B-1)	2
30.	23S4/32/50	Пружина прижимная 4/40/50/7 ос (maz-2401)	1
31.	23SZ20	Кольцо стопорное Z20	1
32.	23SW22	Кольцо стопорное W22	1
33.	23SZ30	Кольцо стопорное Z30	2
34.	23SW42	Кольцо стопорное W42	4
35.	23SZ50	Кольцо стопорное Z50	4
36.	23S12/60OC 8,8	Винт 12x60ос 8,8 821001 82101	1
37.	23NS8OC	Гайка самоконтрящаяся M8 ос 82175 8 82175 8	6

№	Индекс	Наименование узла или детали	Кол-во
38.	23NS6OC	Гайка самоконтрящаяся М6 ос 82175 8 82175 8	2
39.	23NS12OC	Гайка самоконтрящаяся М12 ос 82175 8 82175 8	1
40.	23P6OC030	Шайба кругл. 6 ос row 82030	2
41.	23P8OOC	Шайба кругл. 8 ос 82005 82005	11
42.	23P10 OC030	Шайба кругл. 10 ос row 82030 82030	2
43.	23S6/20	Винт 6x20 ос 8.8 82105 82105 8,8	1
44.	23S6/70 105	Винт 6x70 ос 8.8 82101 82101 8.8	1
45.	23S8/25OC8.8	Винт 8x25 ос 8.8 82105 82105	5
46.	23S10/25OC 8,8	Винт 10x25 ос 8.8 82105 82105	2
47.	23S8/40P	Винт с подголовком 8x40 ос 8.8 82406 82406	1
48.	POD-ELZ-000659	Шуруп прижимной 6x8 с внутр. шестиг., DIN913 ос	1

13. МЕХАНИЧЕСКИЙ ОБРЕЗЧИК ПЛЕНКИ

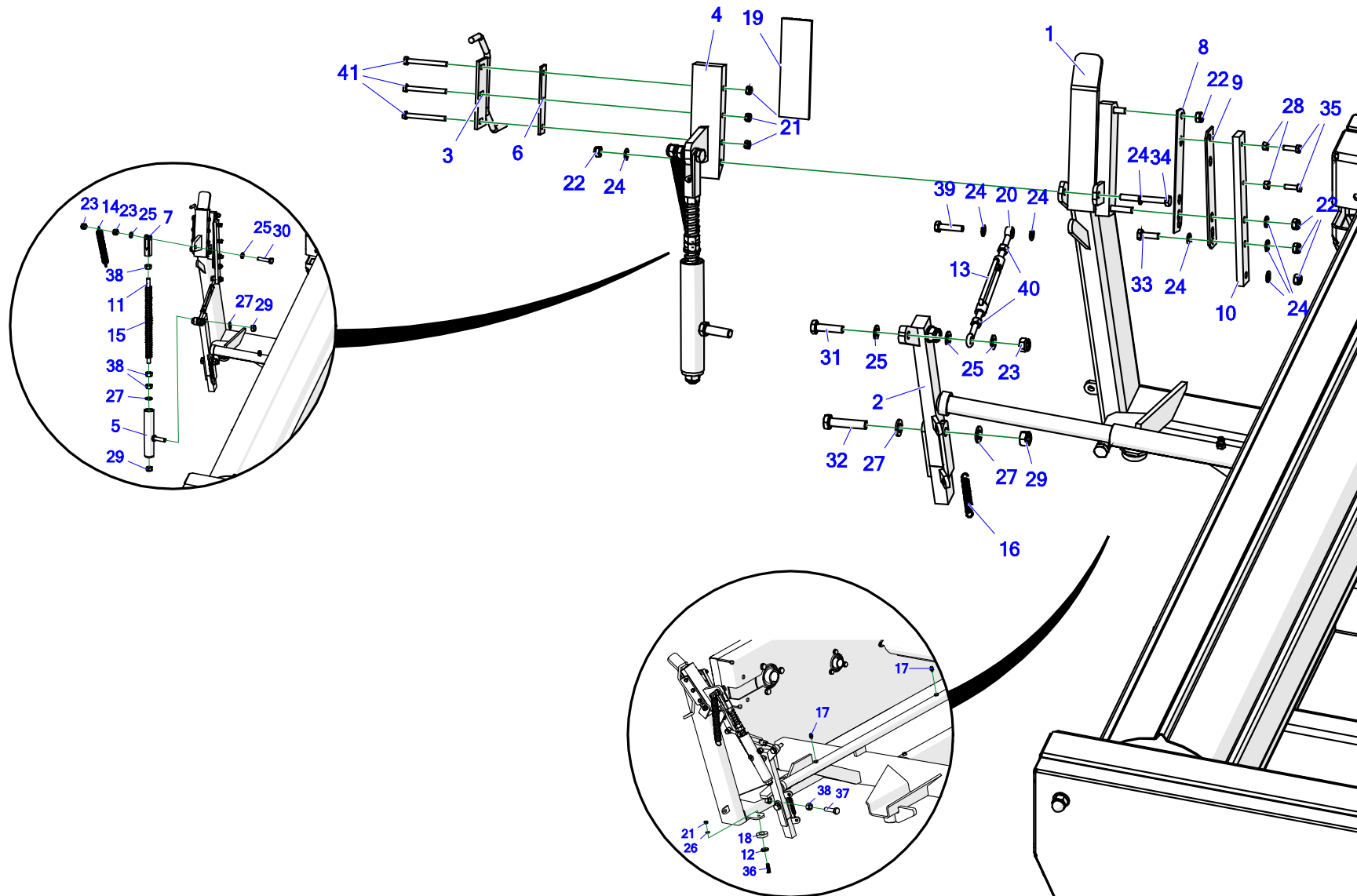


Таблица 13. Механический обрезчик пленки

№	Индекс	Наименование узла или детали	Кол-во
1.	Z-237 33.01.00.1	Рама сварная	1
2.	Z-237 33.65.00.1	Распорка в сборе	1
3.	Z-237 33.04.01.1	Рычаг сварной	1
4.	Z-237 33.04.20	Зажим сварной	1
5.	Z-237 33.03.100	Труба в сборе	1
6.	Z-577 03.17.05	Распорная пластина	1
7.	Z-237 33.03.04	Конец вилочный	1
8.	Z-577 03.17.52.2	Подвижный нож	1
9.	Z-577 03.17.52.2	Подвижный нож	1
10.	Z-577 03.17.51.1	Держатель подвижного ножа	1
11.	POD-ELZ-000797	Стержень с резьбой 12x310 ос. 5,8	1
12.	Z-552 00.00.02	Шайба магнита	1
13.	23SNO8/110OC	Винт натяж. откp. M8x110 ос.(глаз+глаз fi10) DIN1480	1
14.	23SP2/20/200	Пружина растяжения 2/20/200/69,5 (maz-2050)	1
15.	23SS3/22/230	Пружина прижимная 3,5/22/260/32 ос (maz-2049)	1
16.	23s1,5/10/80	пружина растяжения 1,5/10/80/36 ос (maz-2446)	1
17.	23SM	Масленка M6x1,0 прямая	2
18.	25MG	Магнит кольцевой ферритовый 36x18x8 / F30	1
19.	POD-TSZ-000037 (45x145)	Рифленая резиновая пластина #4-(CSG-4/1200 узкий паз-stomil) (45x145)	1
20.	POD-ELZ-000547	Винт с проушиной 8x60 DIN444 В ос	1
21.	23NS6OC	Гайка самоконтрящаяся M6 ос 82175 8 82175 8	4

№	Индекс	Наименование узла или детали	Кол-во
22.	23NS8OC	Гайка самоконтрящаяся М8 ос 82175 8 82175 8	5
23.	23NS10OC	Гайка самоконтрящаяся М10 ос 82175 8 82175 8	3
24.	23P8OOC	Шайба кругл. 8 ос 82005 82005	8
25.	23P10 82005	Шайба кругл. 10 ос 82005 82005	5
26.	23P6OOC	Шайба кругл. 6 ос 82005 82005	1
27.	23P12OC	Шайба кругл. 12 ос 82005	4
28.	23N6OC	Гайка М6 ос 82144 5 82144 5	2
29.	23NS12OC	Гайка самоконтрящаяся М12 ос 82175 8 82175 8	3
30.	POD-ELZ-000051-1	Винт 10x50 ос 8,8 82101	1
31.	23S10/40 8.8 82105 OC	Винт 10x40 ос 8.8 82105 82105	1
32.	23S12/55OC	Винт 12x55ос 8,8 82101 82101	1
33.	23S8/25OC8.8	Винт 8x25 ос 8.8 82105 82105	1
34.	23S8/70OC	Винт 8x70 ос 8.8 82101 82101	1
35.	23S6/20	Винт 6x20 ос 8.8 82105 82105 8,8	2
36.	23W6/30OC	Шуруп 6x30ос 82208 82208	1
37.	23S12/45OC	Винт 12x45 ос 8.8 82105 82105	1
38.	23N12OC	Гайка М12 ос 82144 5	4
39.	23S8/35OC 8,8	Винт 8x35 ос 8.8 82105 82105	1
40.	23N8OC	Гайка М8 ос 82144 5 82144 5	2
41.	23S6/60OC 8,8	Винт 6x60ос 8,8 82101 82101 8,8	3

14. ГИДРАВЛИКА - БЛОКИРОВКА РАБОЧЕГО СТОЛА

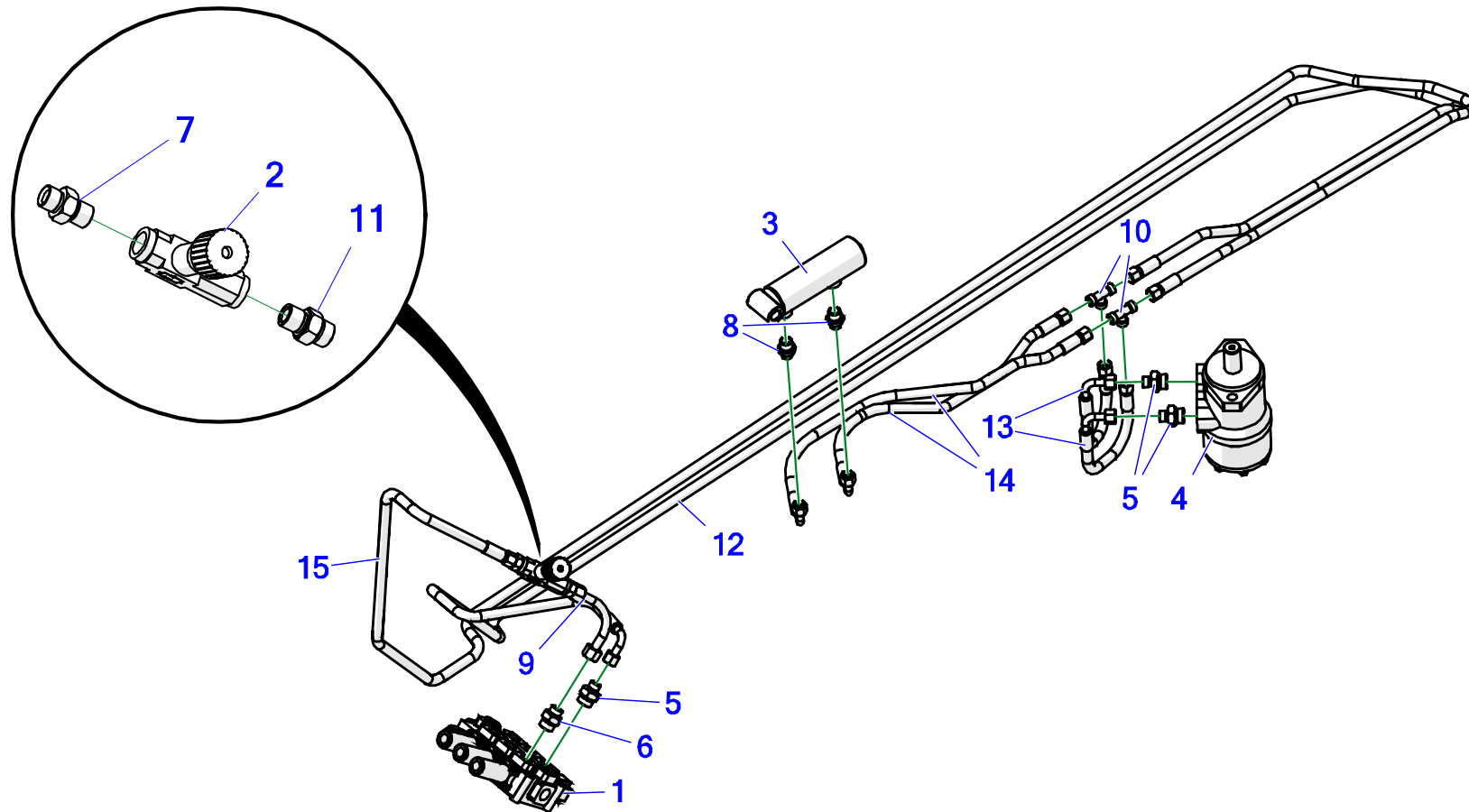


Таблица 14. Гидравлика - блокировка рабочего стола

№	Индекс	Наименование узла или детали	Кол-во
1.	24RMD3 ТРОСОВЫЙ	Распределитель MD3 тросы Q45	1
2.	24ZD	Клапан обратный дроссельный VRFU 90-3/8"	1
3.	24SCJ2F40/22/65	Цилиндр 40/22/65*L-180	1
4.	24S200	Гидродвигатель OMR 200 (BMR)	1
5.	24KP1/2 16	Фитинг прямой 1/2 edx16-1,5	3
6.	24KP1/2 18	Фитинг прямой 1/2 edx 18-1,5	1
7.	24KP3/8 16	Фитинг прямой 3/8x16-1,5	1
8.	POD-HKR-000076	Фитинг прямой 18x1,5 - 16x1,5	2
9.	24KZ18/18	Фитинг коленный навинчиваемый 18/18x1,5 (короткая трубка)	1
10.	24KT16/16/16	Муфта т-образная 16x16x16 10L	2
11.	24KP3/8 18	Фитинг прямой 3/8x18-1,5 12LR	1
12.	POD-HPR-000187	A90A/111/8 L=3100 Z-2370M (1-2) в сборе	1
13.	POD-HPR-000187	A90A/111/8 L=300 Z-2370M (2
14.	POD-HPR-000187	A90A/111/8 L=700 Z-2370M (2
15.	POD-HPR-000187	AA/111/8 L=3000 Z-2370M (1-2) в сборе	1

15. ГИДРАВЛИКА - ПОДЪЕМ И ОПУСКАНИЕ ПОГРУЗОЧНОЙ СТРЕЛЫ

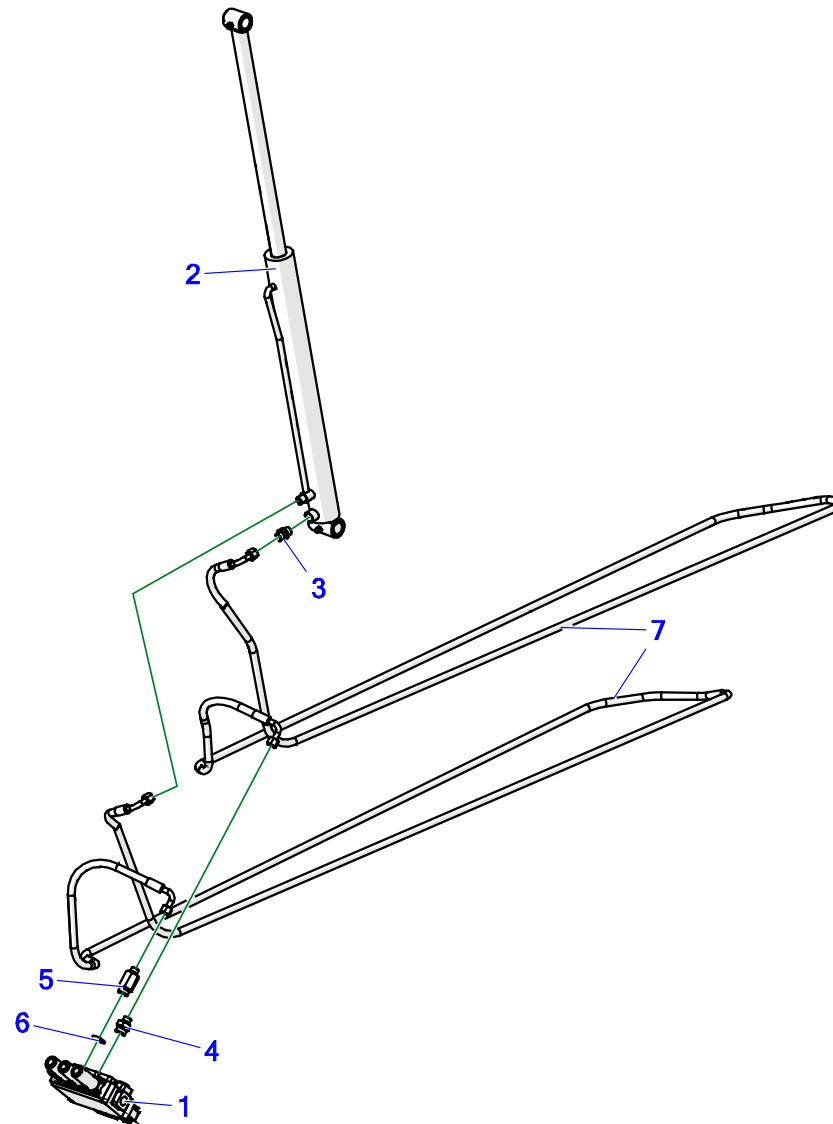


Таблица 15. Гидравлика - подъем и опускание погрузочной стрелы

№	Индекс	Наименование узла или детали	Кол-во
1.	24RMD3 ТРОСОВЫЙ	Распределитель MD3 тросы Q45	1
2.	24SCJ2F50/32/500	Цилиндр 50/32/500*L-720	1
3.	POD-HKR-000076	Фитинг прямой 18x1,5 - 16x1,5	1
4.	24KP1/2 16	Фитинг прямой 1/2 edx16-1,5	1
5.	24K1/2-16X1,5 L-59	Фитинг прямой 1/2-16x1,5 L-59	1
6.	POD-HPZ-000044-1	Шайба металл-резина PPM 1/2"	1
7.	POD-HPR-000187	AA90/111/8 L=4600 K180	2

16. ГИДРАВЛИКА - ПОДЪЕМ И ОПУСКАНИЕ ПОДВИЖНОЙ РАМЫ

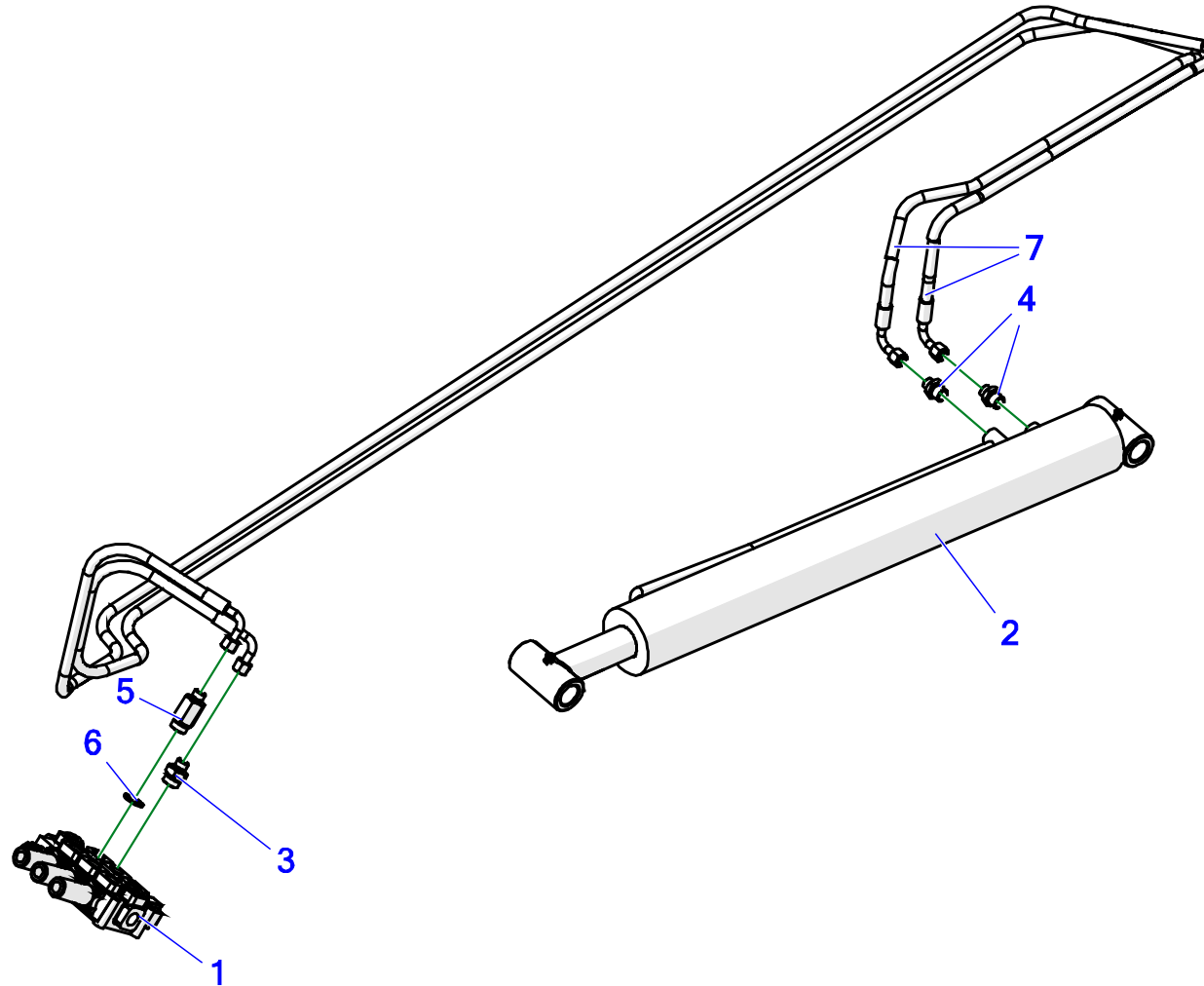


Таблица 16. Гидравлика - подъем и опускание подвижной рамы

№	Индекс	Наименование узла или детали	Кол-во
1.	24RMD3 ТРОСОВЫЙ	Распределитель MD3 тросы Q45	1
2.	24SCJ2F80/45/610	Цилиндр 80/45/610*L-965	1
3.	24KP1/2 16	Фитинг прямой 1/2 edx16-1,5	1
4.	POD-HKR-000076	Фитинг прямой 18x1,5 - 16x1,5	2
5.	24K1/2-16X1,5 L-59	Фитинг прямой 1/2-16x1,5 L-59	1
6.	POD-HPZ-000044-1	Шайба металл-резина PPM 1/2"	1
7.	POD-HPR-000187	AA90/111/8 L=3400 K90	2

17. ГИДРАВЛИКА - РЫЧАГИ УПРАВЛЕНИЯ,

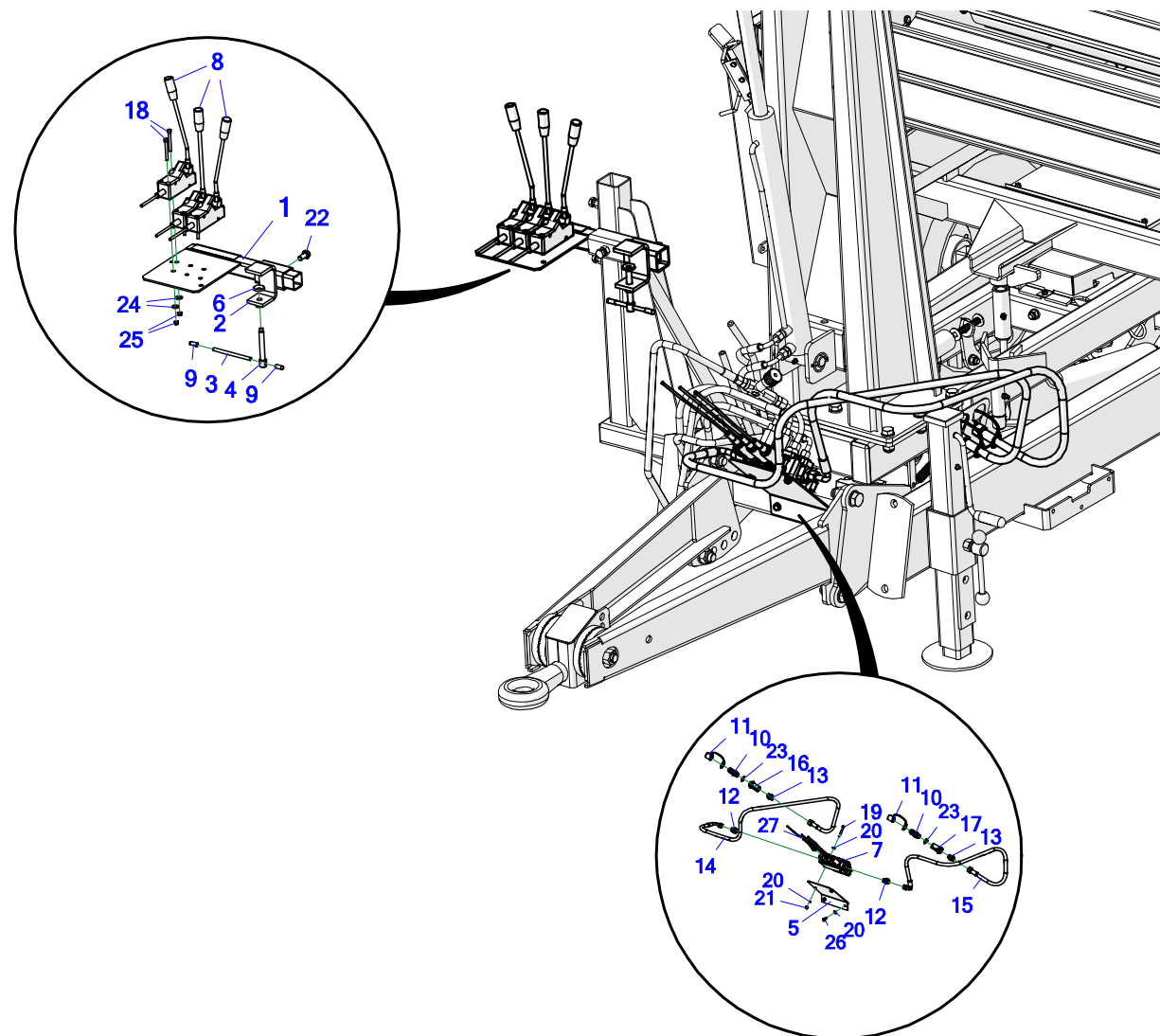
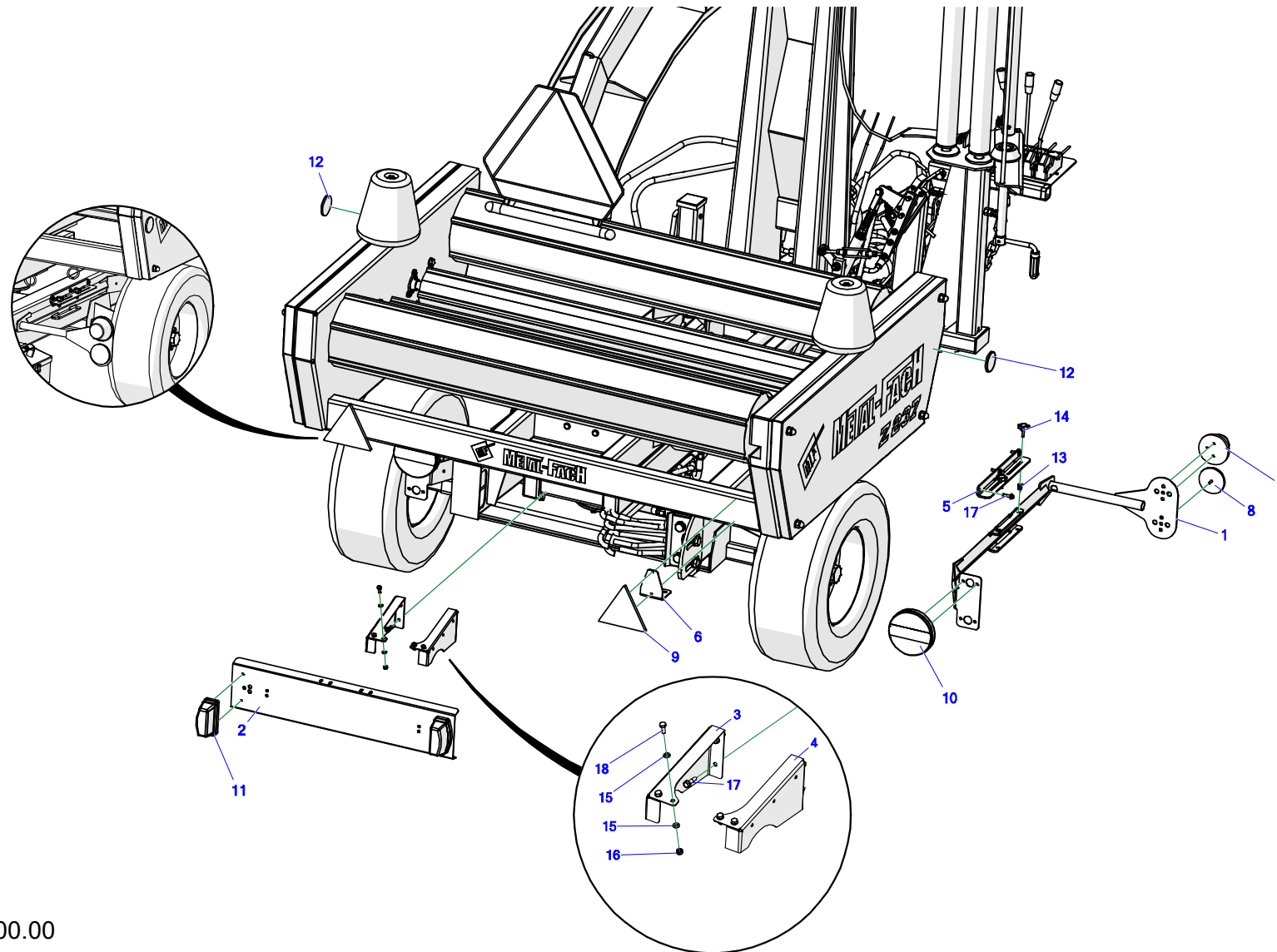


Таблица 17. Гидравлика - рычаги управления

№	Индекс	Наименование узла или детали	Кол-во
1.	Z-237 00.13.00	Кронштейн распределителя	1
2.	Z-237 00.54.10	Корпус держателя	1
3.	Z-237 00.54.04	Ручка	1
4.	Z-237 00.54.30	Специальный винт	1
5.	Z-577 00.17.01.1	Кронштейн распределителя	1
6.	Z-237 215.000.004	Грибок	1
7.	24RMD3 ТРОСОВЫЙ	Распределитель MD3 тросы Q45	1
8.	24DZS	Рычаг контроллера троса	3
9.	POD-TSZ-000142	Заглушка кругл. внешн. 9,8мм черная (Es-12888)	2
10.	24ZWE13	Клапан вилка EURO 13 M22x1,5	2
11.	24ZWNE13	Насадка клапана вилки EURO 13 (зел., жел., син., крас.)	2
12.	24KP1/2 18	Фитинг прямой 1/2 edx 18-1,5	2
13.	24K1/2 22	Фитинг прямой 1/2 edx22-1,5 15L	2
14.	POD-HPR-000187	A90A/114/10 L=2000 Z-2370M (2) в сборе	1
15.	POD-HPR-000187	A90A/114/10 L=2000 Z-2370M (1) в сборе	1
16.	POD-HPZ-000309	Держатель для маркировки штекера EURO зеленый +	1
17.	POD-HPZ-000310	Держатель для маркировки штекера EURO зеленый -	1
18.	POD-ELZ-000993	Винт шестигр. 6x55 OC 8.8 82302	6
19.	23S8/60OC 8,8	Винт 8x60 oc 8.8 82101 82101	2

№	Индекс	Наименование узла или детали	Кол-во
20.	23P800C	Шайба кругл. 8 ос 82005 82005	6
21.	23NS80C	Гайка самоконтрящаяся М8 ос 82175 8 82175 8	2
22.	23S12/250C 8,8	Винт 12x25ос 8,8 82105 82105	1
23.	24UPPM22	Шайба резинометаллическая PPM22 30x22	2
24.	23P60C030	Шайба кругл. 6 ос row 82030	6
25.	23NS60C	Гайка самоконтрящаяся М6 ос 82175 8 82175 8	6
26.	23S8/200C 8,8	Винт 8x20 ос 8.8 82105 82105	2
27.	24LS2,5M	Трос управления L-4500	3

18. ОСВЕЩЕНИЕ



Z-237 09.00.00

Таблица 18. Освещение

Электрика и освещение в сборе – Z237 09.00.00

№	Индекс	Наименование узла или детали	Кол-во
1.	Z-237 09.01.10	Балка освещения сварн.	2
2.	Z-237 09.03.01	Кронштейн номерного знака	1
3.	Z-237 09.03.02	Кронштейн номерного знака левый	1
4.	Z-237 09.03.03	Кронштейн номерного знака правый	1
5.	Z-237 09.00.02	Уголок регулировки	2
6.	Z-237 09.00.01	Поддержка светоотражающего треугольника	2
7.	26LP	Передний габаритный фонарь WE92-12ž	2
8.	POD-ELK-000089	Отражатель круглый белый	2
9.	26TO	Оранжевый отражатель прямоугольный HOR14 UOT024 самоклеющийся (IIIА-Е9-02.16093)	2
10.	POD-ELK-000308	Фонарь комбинированный задний W95 (744) с проводом 200 см YLY- S 4x0,75 мм	2
11.	POD-ELK-000237	Фонарь WO8-48 осв. ном. знака	2
12.	POD-ELK-000339	Отражатель круглый оранжевый № 844	2
13.	POD-ELZ-000001-1	Цилиндр. заклепочная гайка с вальц. фланцем С хвостовиком с накаткой М6х14 FE	4
14.	POD-KAB-000030-1	Ручка P1M6x20	4
15.	23P60OC	Шайба кругл. 6 ос 82005 82005	8
16.	23NS6OC	Гайка самоконтрящаяся М6 ос 82175 8 82175 8	4
17.	28W6,3X25 OC	Винт самонарезной 6,3х25 ключ ос.	10
18.	23S6/16 8.8OC	Винт 6х16 ос 8,8 82105 82105 8,8	4

*Жгут проводов освещения - POD-ELK-000535

*Лампа в переднем габаритном фонаре - 26Z12V21/5W

19. УСТРОЙСТВО БЕЗОПАСНОСТИ СЦЕПКИ (ОМОЛОГАЦИЯ ЕС) И КОНТЕЙНЕР

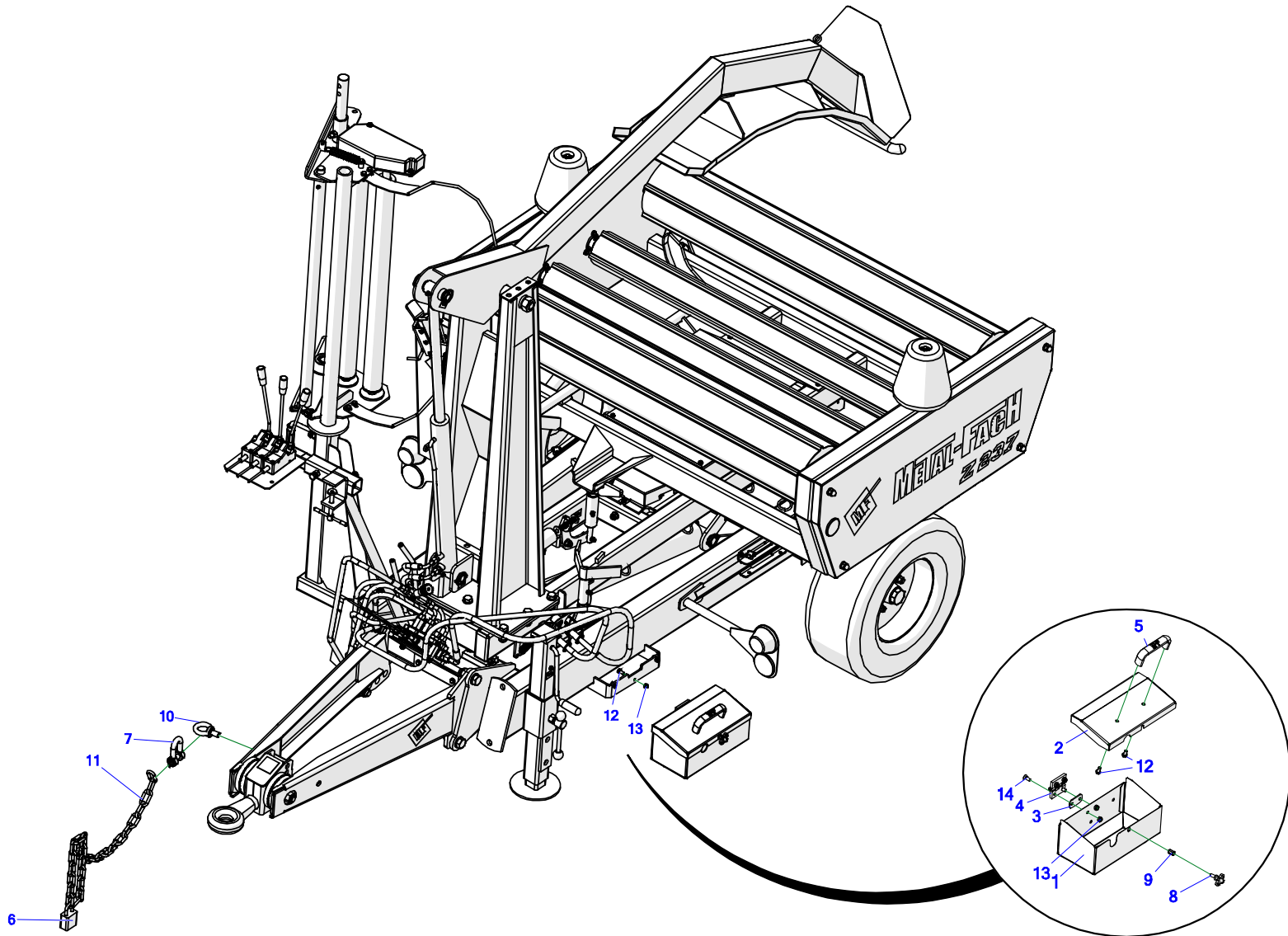


Таблица 19. Устройство безопасности сцепки (омологация ЕС) и контейнер

№	Индекс	Наименование узла или детали	Кол-во
1.	Z593-1E 06.06.10	Емкость I	1
2.	Z593-1E 06.06.20	Крышка контейнера	1
3.	Z593-1E 06.06.01	Прокладка дистанционная петли	1
4.	POD-OGL-001047	Петля N272 3.511.12 60x60 пластиковая	1
5.	POD-TSZ-000195	Держатель борта 465934	1
6.	POD-OGL-001109	Навесной замок сцепки	1
7.	POD-ELZ-000477	Дужка 16 мм	1
8.	POD-OGL-000259	Ручка P2M8x20	1
9.	POD-ELZ-000558	Заклепка-гайка M8 сталь. шестигранная	1
10.	POD-ELZ-000818	Винт с ухом m16ос. DIN580	1
11.	23LSFI8OC	Цепь хозяйственная 8 мм ос 8x30x50 (0,7 м Z560)I	1
12.	23S8/16 8.8 82105 OC	Винт 8x16 ос 8,8 82105 82105	5
13.	23NS8OC	Гайка самоконтрящаяся M8 ос 82175 8 82175 8	7
14.	23W8/20OC	Шуруп 8x20 ос 82208 8208	4

ДЛЯ ЗАМЕТОК

A series of horizontal dotted lines for taking notes, consisting of 20 rows.



Metal-Fach Sp. z o. o. постоянно совершенствует свои изделия и адаптирует предложение к потребностям клиентов, поэтому оставляет за собой право вносить изменения в изделия без уведомления. Поэтому перед принятием решения о покупке свяжитесь с авторизованным дилером или торговыми представителями Metal-Fach Sp. z o.o. Компания Metal-Fach Sp. z o.o. не принимает претензии, связанные с данными и фотографиями, содержащимися в данном каталоге, так как настоящее предложение не является коммерческим предложением в соответствии с положениями Гражданского кодекса.

Фотографии не всегда представляют стандартное оборудование.

Оригинальные запчасти доступны у авторизованных дилеров на территории страны и за рубежом, а также в фирменном магазине компании Metal-Fach.

СЕРВИСНОЕ ОБСЛУЖИВАНИЕ

16-100 Сокулка, ул. Кресова, 62
тел.: +48 85 711 07 80; факс: +48 85 711 07 93
serwis@metalfach.com.pl

ОТДЕЛ ПРОДАЖ

16-100 Сокулка, ул. Кресова, 62
тел.: +48 85 711 07 78; факс: +48 85 711 07 89
handel@metalfach.com.pl

ОПТОВЫЙ СКЛАД ЗАПЧАСТЕЙ

16-100 Сокулка, ул. Кресова, 62

Оптовая продажа:

тел.: +48 85 711 07 80; факс: +48 85 711 07 93
senwis@metalfach.com.pl

Отдел розничных продаж:

тел. +48 85 711 07 80; факс: +48 85 711 07 93
serwis@metalfach.com.pl