

METAL-FACH

РУКОВОДСТВО ПО ЭКСПЛУАТАЦИИ
Автоматический обмотчик рулонов
Z593-0E



Издание: 01
Год издания: 2014
Руководство составлено на русском языке.

Оригинальное руководство



Благодарим Вас за выбор нашего автоматического обмотчика рулонов Z593-0E, спроектированного для эффективной работы.

Данное руководство по эксплуатации позволит вам в полной мере использовать преимущества обмотчика и одновременно оптимизировать процесс обмотки рулонов.

Руководство содержит подробное оглавление, а затем описание, помогающее идентифицировать и изучить обмотчик

Информация о безопасности и комфорте работы, описание агрегатирования с трактором, управления во время работы, технического обслуживания и условий хранения, находится на следующих страницах руководства.

Каталог запасных частей, содержащий перечень основных частей обмотчика, облегчающий их заказ, прилагается к данному руководству в электронном виде на компакт-диске.

Бумажный каталог Вы можете приобрести у авторизованных дистрибьюторов в торговых точках или непосредственно у производителя.

Руководство по эксплуатации и каталог запчастей содержат основную информацию об изделии. Уровень отделки и комплектации изделия может незначительно отличаться от представленного в руководстве.

Производитель сохраняет за собой право вводить изменения в конструкцию без предварительного предупреждения.

Содержание

1	Идентификация обмотчика, общие правила техники безопасности.....	4
1.1	Идентификация обмотчика	4
1.2	Устройство обмотчика.....	6
1.3	Характеристика обмотчика	7
1.4	Гидравлическая система обмотчика.....	8
1.5	Габариты обмотчика.....	9
1.6	Расположение пиктограмм.....	10
1.7	Предупреждающие символы	11
1.8	Общие правила по безопасности	12
2	Взаимодействие с приводом.....	14
2.1	Подключение к приводу	14
2.2	Отключение от привода	15
3	Первый запуск.....	15
4	Элементы управления и работа с обмотчиком.	16
4.1	Описание кнопок панели управления ARASO-V1	16
4.2	Обслуживание панели управления.....	18
4.2.1	Включение панели.....	18
4.2.2	Отключение панели.....	18
4.2.3	Защита от столкновений.	18
4.2.4	Ручное управление обмотчиком.....	20
4.2.5	Работа в полуавтоматическом режиме	20
4.2.6	Работа в автоматическом режиме	21
4.2.7	Транспортировочное положение.....	22
4.2.8	Остановка работы во время обмотки	23
4.2.9	Аварийная остановка	23
5	Элементы текущей регулировки	24
5.1	Корректировка настройки датчиков.....	25
5.2	Регулировка опорной пяты устройства для установки рулонов.	26
5.3	Клапаны гидравлические регулируемые	28
5.4	Изменение положения дышла	29
5.5	Установка пленки.....	30
5.6	Регулировка натяжения приводной цепи	31
5.7	Обрезающее устройство пленки	32
6	Обмотка	33

6.1	Подготовка обмотчика	33
6.2	Загрузка рулона	33
6.3	Обмотка	34
6.4	Разгрузка обмотанного рулона	35
6.5	Завершение работы.....	36
7	Периодические техосмотры	38
7.1	Техосмотры, проводимые пользователем.....	38
7.2	Сервисные техосмотры	38
8	Авторизованное сервисное обслуживание.....	39
8.1	Гарантийное сервисное обслуживание.....	39
8.2	Текущее сервисное обслуживание	39
8.3	Заказ запчастей	39
9	Транспортировка обмотчика	39
9.1	Перевозка груза	39
9.2	Участник дорожного движения.....	40
10	Хранение обмотчика	41
11	Риск	43
11.1	Описание остаточного риска	43
11.2	Оценка остаточного риска	43
12	Утилизация обмотчика	44
13	Типичные неисправности и их устранение	44
14	Дополнительное оборудование.....	45
15	Указатель названий и сокращений	46
	Гарантийный талон.....	47

1 Идентификация обмотчика, общие правила техники безопасности

1.1 Идентификация обмотчика

Обмотчик необходимо идентифицировать на основании заводского щитка, неразъёмно прикреплённого к главной раме обмотчика.



Рис. 1 Данные, указанные на заводском щитке.

Внимание!

Запрещается выезжать на дороги общего пользования без заводского щитка или с неразборчивым заводским щитком.



Рис. 2. Место крепления заводского щитка.

При покупке следует проверить соответствие заводского номера на заводском щитке машины с номером, вписанном в руководстве по эксплуатации и гарантийном талоне.

Руководство по эксплуатации является неотъемлемой частью стандартной комплектации обмотчика рулонов Z593-OE.

В случае продажи машины другому пользователю следует в обязательном порядке передать ему руководство по эксплуатации. Рекомендуется, чтобы поставщик обмотчика сохранил подписанную покупателем квитанцию о получении руководства по эксплуатации, переданного вместе с машиной новому пользователю.

Пользователь должен внимательно ознакомиться с руководством по эксплуатации.

Соблюдение указаний позволит избежать опасности, эффективно и продуктивно эксплуатировать машину и сохранить гарантию в течение срока, предоставляемого производителем.

Подробное разъяснение на тему устройства, принципа действия, технологии эксплуатации и всех других вопросов, касающихся машины предоставляют авторизированные торговые точки и производитель обмотчика.

Внимание!

Запрещается использовать обмотчик лицам, которые не ознакомились с данным руководством.

Обмотчик следует использовать строго по назначению, агрегируя его с трактором мощностью свыше 30кВт и тягового класса 0,9. Обмотчик рулонов Z593-0E предназначен для поднятия рулонов с земли, погрузки рулонов на поворотный стол, обмотки рулонов пленкой и выгрузки рулонов на землю.

Высушенные травы и другие бобовые растения с влажностью около 60%¹ следует сворачивать в рулоны, используя пресс-подборщики. Обмотку рулонов осуществлять на поле или предназначенной для их хранения площадке, практически сразу же после их свёртывания (максимум в течение до 2 часов²). Обмотанные рулоны укладывают максимум в двух слоях на сухой и гладкой поверхности, обращая внимание на сохранение полной непрерывности обматывающей плёнки.

Процесс брожения осуществляется в течение от 6 до 8 недель при плюсовых температурах. Так приготовленный сенаж подходит для кормления как полноценный фураж.

Во время работы оператору не угрожает шум обмотчика, который может привести к потере слуха оператора, так как уровень шума работающей машины не превышает 70 дБ (А), а рабочее место оператора находится в кабине трактора.

Во время работы обмотчиком оператору не угрожают вибрации, поскольку значение вибраций, действующих на верхние конечности оператора не превышает 2,5 м/с², в то время как значение вибраций, воздействующих на тело, составляет менее 0,5 м/с², а рабочее место оператора находится в кабине трактора.

Внимание!

Несанкционированное введение изменений в конструкцию освобождает производителя погрузчика от ответственности за возникшие в их результате опасности и ущерб.

1 Травы и другие бобовые растения, предназначенные для вяления и обмотки, следует косить в начальной фазе колошения (оптимально во второй половине дня). На следующий день, после нескольких часов сушки, скошенное сырье необходимо собрать с помощью пресс-подборщика. Следует установить максимальную степень прессования рулонов.

2 В необмотанных рулонах, оставленных на длительное время, наступает вредный процесс гниения.

1.2 Устройство обмотчика

Обмотчик рулонов Z593-0E состоит из следующих главных узлов:

- | | | |
|---------------------------------------|------|----|
| • Комплектная ось с ходовыми колёсами | поз. | 1 |
| • Нижняя рама | поз. | 2 |
| • Поворотная рама | поз. | 3 |
| • Загрузочное плечо | поз. | 4 |
| • Разгрузочный аппарат | поз. | 5 |
| • Дышло | поз. | 6 |
| • Подаватель пленки | поз. | 7 |
| • Опорная пята | поз. | 8 |
| • Режущий узел | поз. | 9 |
| • Упор для колёс | поз. | 10 |
| • Боковое колесо | поз. | 11 |
| • Гидравлический распределитель | поз. | 12 |
| • Модуль управления | поз. | 13 |
| • Электронная панель управления | поз. | 14 |

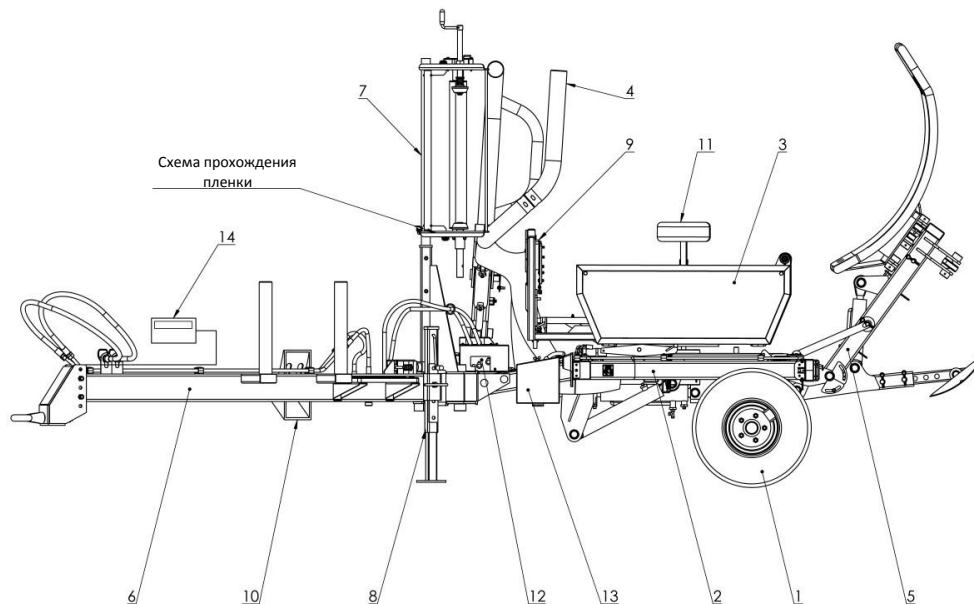


Рис.3. Устройство обмотчика.

К нижней раме (2) вращательно прикручено дышло (6), законченное регулируемым сцепным устройством, предназначенным для соединения обмотчика с с/х трактором и его выравнивания в рабочем и транспортном положении.

К нижней раме (2) вращательно прикреплен поворотная рама (3). К нижней раме (2) вращательно прикреплено загрузочное плечо (4) и аппарат разгрузки рулонов (5). На нижней раме (2) установлен подаватель плёнки (7). На подавателе пленки расположена пиктограмма, представляющая путь передвижения плёнки во время работы обмотчика.

1.3 Характеристика обмотчика

п/п	Перечень	Ед. измерения	
1	Тип		Z593-0E
2	Способ соединения с трактором		Прицепка
3	Тип рамы		Одноосевые
4	Габаритные размеры обмотчика в рабочем положении. Длина/ширина/высота	мм	6050/3000/2600
5	Габаритные размеры обмотчика в транспортном положении. Длина/ширина/высота	мм	5220/2390/2600
6	Вес машины	кг	1250
7	Максимальный вес рулона	кг	800
8	Размеры обматываемого рулона Длина Диаметр	мм	1200 1000-1200
9	Максимальная рабочая скорость	км/ч	10
10	Максимальная транспортная скорость	км/ч	15
11	Агрегатирование с трактором через	-	Сцепка сельскохозяйственная
12	Тяговый класс трактора	-	0,9
13	Минимальная мощность трактора	кВт	30
14	Необходимое давление гидравлической системы трактора.	МПа	14
15	Рекомендуемая производительность насоса трактора	л/мин	минимум 22
16	Класс чистоты гидравлического масла	-	не менее 8 согласно NAS 1638 (категория 19/17/14 согласно ISO 4406-1996)
17	Нагрузка на сцепку трактора	кН	1,2
18	Колесная колея	мм	2000
19	Шины	-	26,5x14.00-12
20	Давление в шинах	бар	1,7
21	Диаметр проушины дышла	мм	40
22	Привод обмотчика	-	Гидравлический от гидравлической системы трактора.
23	Привод поворотной рамы	-	Гидромотор
24	Максимальная скорость поворотной рамы	обр./мин.	35
25	Способ загрузки рулонов	-	Самозагрузка грузочным плечом
26	Способ разгрузки рулонов	-	Самодействующий разгрузочный аппарат
27	Обрезка пленки	-	Автоматическая во время разгрузки
28	Ширина пленки	мм	500; 750
29	Число оборотов поворотной рамы (стола) для плёнки: 500 мм 750 мм	об.	24 16
30	Время обмотки рулона (загрузка. обмотка, разгрузка)	мин	2
31	Число обслуживающего персонала	-	1 (оператор трактора)
32	Панель управления	-	Электронный, тип ARASO-V1
33	Напряжение электрической системы	V	12
34	Освещение машины	-	В соответствии с требованиями Правил дорожного движения

1.4 Гидравлическая система обмотчика

Гидравлическая система обмотчика питается от гидравлической системы с/х трактора. Включение в гидравлическую систему трактора осуществляется соединительными шлангами, питающими гидравлический распределитель и далее гидромотор обмотчика и гидравлические приводы (цилиндры). Гидромотор через цепную передачу приводит во вращательное движение поворотный стол, а он, в свою очередь, через угловую передачу - барабаны с загруженным на них обматываемым рулоном сенажа. Цилиндры двустороннего действия осуществляют:

- Отклонение рабочего стола и системы разгрузки до вертикального и горизонтального положения,
- Подъём и опускание грузочного плеча.

Обмотчик Z593-0E имеет систему силовой гидравлики (Рис. 4.), в которой можно выделить следующие элементы:

- | | |
|---|---------|
| • регулятор потока | поз. 1 |
| • блок гидравлический, электрическое управление | поз. 2 |
| • трехходовой клапан управляемый электрически | поз. 3 |
| • дроссельный обратный клапан | поз. 4 |
| • гидромотор с тормозом | поз. 5 |
| • предохранительный клапан грузочного плеча | поз. 6 |
| • привод подъема грузочного плеча | поз. 7 |
| • привод захвата грузочного плеча | поз. 8 |
| • привод опрокидывания рамы поворотного стола | поз. 9 |
| • привод устройства для установки рулонов | поз. 10 |
| • привод люльки | поз. 11 |

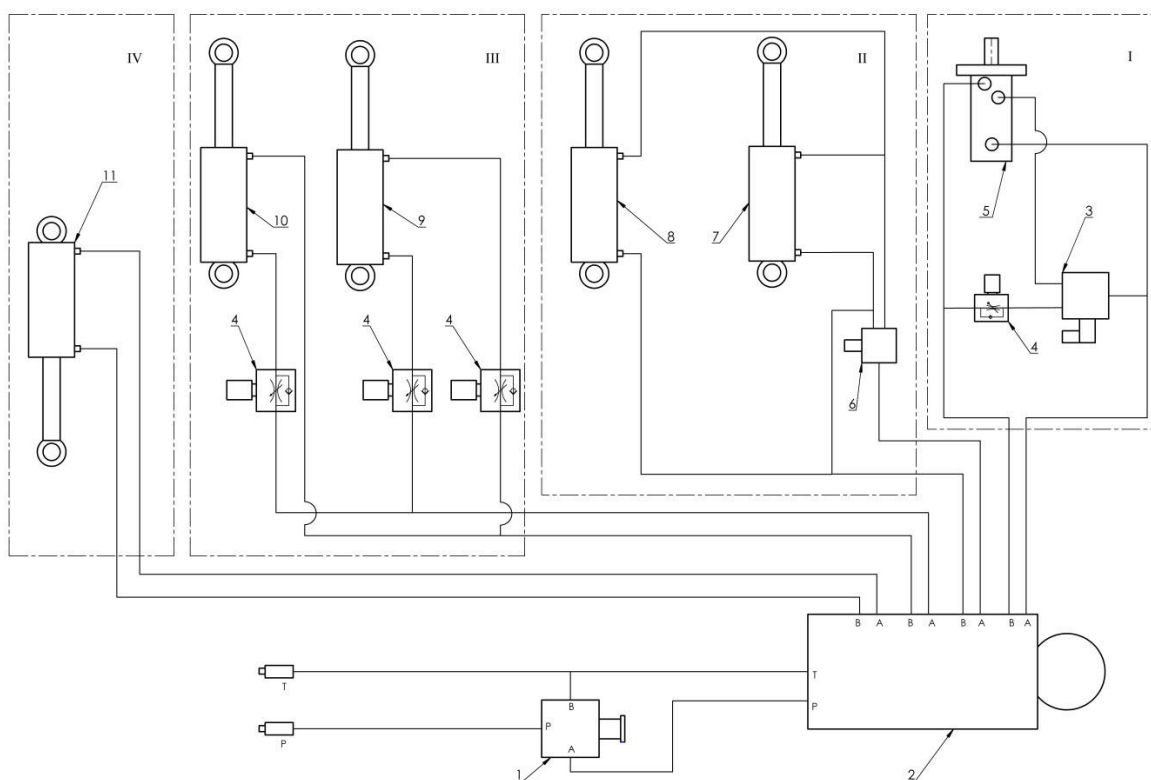


Рис. 4 Гидравлическая система обмотчика.

- Секция I - Поворотный стол
- Секция II - загрузочное плечо
- Секция III - рама поворотного стола и рама устройства для установки рулонов
- Секция IV - люлька устройства для установки рулонов

Управление гидромотором и гидравлическими цилиндрами осуществляется с помощью панели управления, установленной на время работы в кабине оператора трактора. Панель соединена кабелем типа **D-sub DE-9** с модулем управления, который непосредственно управляет электромагнитными клапанами в гидравлическом блоке.

От высокого давления гидравлической системы трактора гидравлический блок предохранён клапаном давления.

От чрезмерного объемного расхода системы силовой гидравлики трактора гидравлическая система обмотчика защищена регулятором расхода.

1.5 Габариты обмотчика

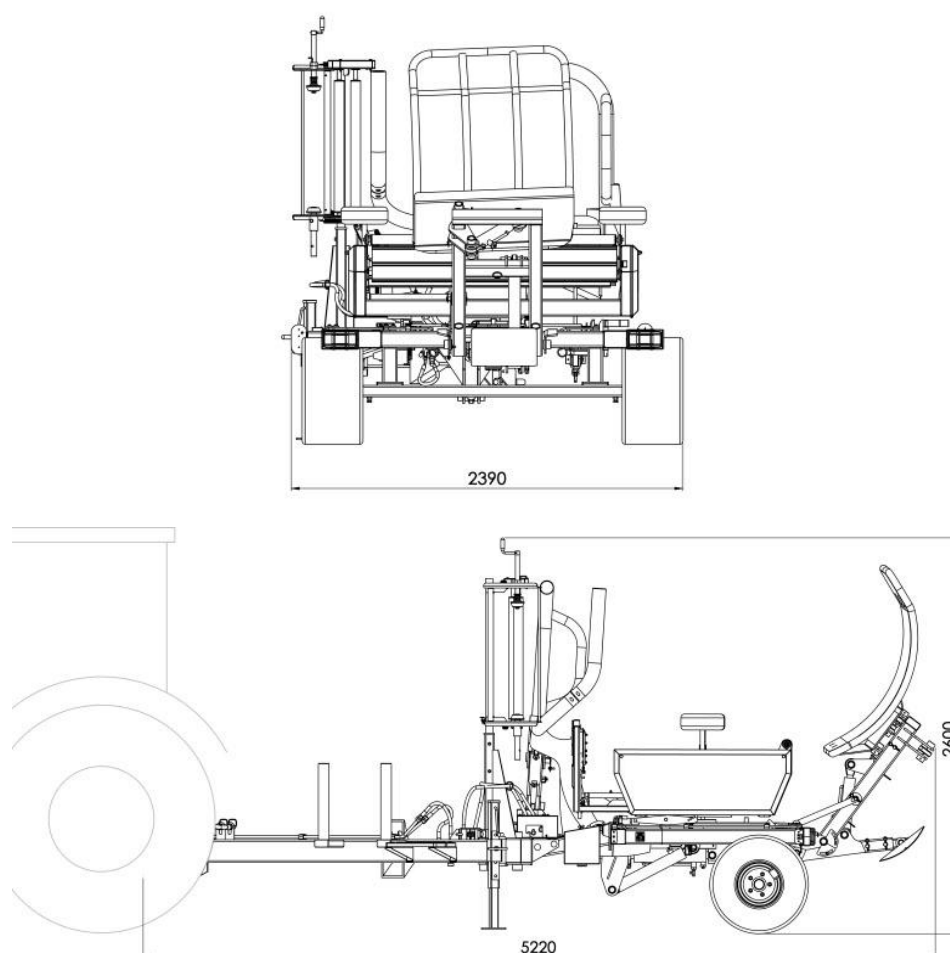


Рис. 5 Габаритные размеры обмотчика в транспортном положении. Габаритные размеры обмотчика в рабочем положении представлены в таблице: Характеристика обмотчика глава 1.3 руководства.

1.6 Расположение пиктограмм

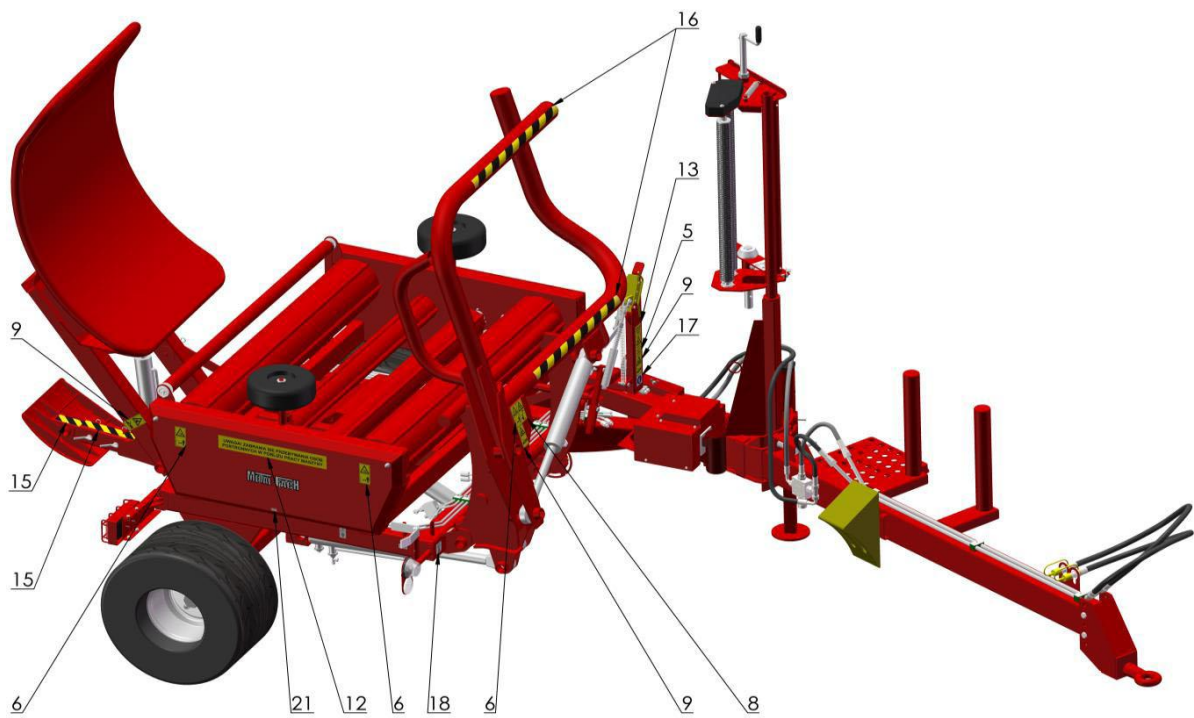


Рис. 6. Расположение пиктограмм, правая сторона Значения пиктограмм указаны в части 1.7 руководства.

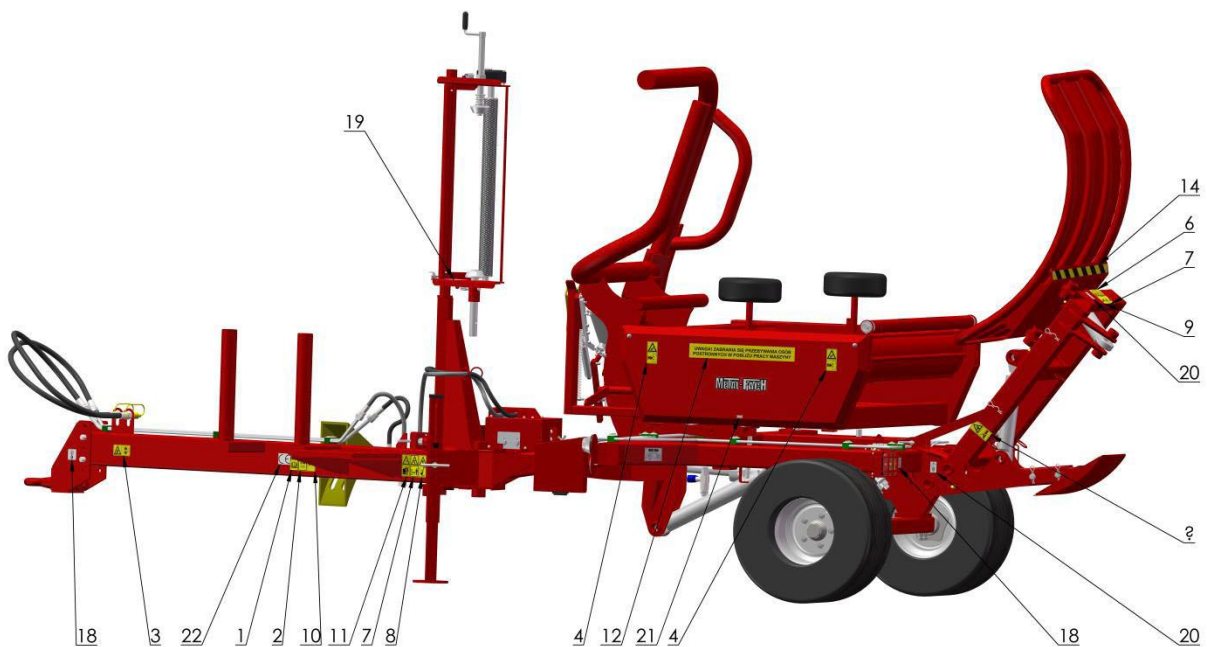



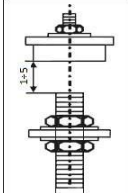





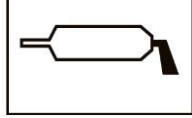

Рис. 7. Расположение пиктограмм, левая сторона Значения пиктограмм указаны в части 1.7 руководства.

1.7 Предупреждающие символы

Предупреждающие пиктограммы, расположенные на машине (глава 1.6), информируют оператора об опасностях и рисках, которые могут возникнуть во время работы машины. Поддерживайте чистоту и четкость изображения символов.

Замените неразборчивые символы новыми, в продаже у производителя.

 <p>Пиктограмма № 1 Предупреждение: прежде чем выполнить данное действие, следует прочитать руководство по эксплуатации</p>	 <p>Пиктограмма № 8 Опасная зона. Перед началом эксплуатационных работ установите опору.</p>
 <p>Пиктограмма № 2 Перед началом техобслуживания или ремонта выключите двигатель и выньте ключ из замка зажигания.</p>	 <p>Пиктограмма № 9 Опасность быть раздавленным.</p>
 <p>Пиктограмма № 3 Не занимайте места вблизи тяг работающего обмотчика.</p>	 <p>Пиктограмма № 10 Избегайте контакта с жидкостями под давлением.</p>
 <p>Пиктограмма № 4 Не открывайте и не снимайте защитных крышек во время работы машины.</p>	 <p>Пиктограмма № 11 Запрещается ездить на площадках и лестницах</p>
 <p>Пиктограмма № 5 Не дотрагивайтесь до вращающихся элементов во время работы машины.</p>	<p>UWAGA! ZABRANIA SIĘ PRZEBYWANIA OSÓB POSTRONNYCH W POBLIŻU PRACY MASZYNY</p> <p>Пиктограмма № 12 Предупреждающая надпись.</p>
 <p>Пиктограмма № 6 Не приближайтесь к работающей машине. Соблюдайте безопасное расстояние от дышла во время его поднимания и опускания. Опасность - рулон может придавить.</p>	<p>UWAGA! OSTRY NÓŻ</p> <p>Пиктограмма № 13 Предупреждающая надпись.</p>
 <p>Пиктограмма № 7 Сохраняйте безопасную дистанцию от поднятого плеча. Опасность - рулон может придавить.</p>	 <p>Пиктограмма № 14 Предупреждающий щиток размером 40 X 950.</p>

 Пиктограмма № 15 Предупреждающий щиток размером 50 X 300.	 Пиктограмма № 20 Правильное расположение датчика перед активатором.
 Пиктограмма № 16 Предупреждающий щиток размером 40 X 800.	 Пиктограмма № 21 Рекомендуемое давление в шинах обмотчика.
 Пиктограмма № 17 Требование использовать защитные перчатки во время обслуживания.	 Пиктограмма № 22 Знак соответствия требованиям ЕС
 Пиктограмма № 18 Точки зацепления для загрузки на транспортное средство	 Пиктограмма № 23 Место нанесения смазки.
 Пиктограмма № 19 Схема обмотки пленкой.	

1.8 Общие правила по безопасности

- 1) Во время эксплуатации и ремонта обмотчика соблюдайте требования техники безопасности и гигиены труда, указанные в распоряжении Министра сельского хозяйства и пищевой промышленности от 12 января 1998 года.
- 2) Оператором обмотчика может быть только совершеннолетнее лицо, имеющее действительные водительские права на управление с/х тракторами, ознакомленное с правилами техники безопасности и гигиены труда в области обслуживания с/х техники и ознакомленное с данным руководством по эксплуатации.
- 3) Следует тщательно ознакомиться с данным руководством и поступать в соответствии с его указаниями, обращая особое внимание на указания, касающиеся безопасной эксплуатации обмотчика.
- 4) В руководстве указаны элементы машины, представляющие потенциальную опасность. Опасные места маркированы на машине желтыми наклейками с предупреждающими пиктограммами. Следует обратить особое внимание на опасные места и строго следовать указаниям.
- 5) Следует ознакомиться со значениями приклеенных пиктограмм.
- 6) Запрещается использовать обмотчик без установленных защитных крышек, защищающих подвижные элементы.
- 7) Перед каждым включением обмотчика следует проверить состояние и комплектность машины и крепление крышек.
- 8) Перед каждым выездом, включением обмотчика и каждой поездкой по дорогам общего пользования проверьте правильность крепления машины к трактору, затяжку колёс и правильность соединения дышла с трактором.
- 9) Все работы, связанные с регулировкой, ремонтом и техническим обслуживанием, следует выполнять при выключенном двигателе трактора, предварительно убедившись, что он надежно предохранён от случайного включения.
- 10) До начала и во время погрузки рулонов убедитесь, что поблизости нет посторонних лиц, а особенно детей.

- 11) Во время работы обмотчика обеспечить свободное пространство в зоне вращающихся элементов. В ходе операции обмотки рулонов в зоне вращающихся элементов не могут находиться люди и животные.
- 12) Соблюдать особую осторожность во время работы на наклонной поверхности. Обратите особое внимание на возможность скатывания рулонов.
- 13) Запрещается обслуживать обмотчик под поднятыми узлами машины.
- 14) Людям запрещается находиться между трактором и обмотчиком во время работы двигателя трактора.
- 15) Соблюдайте предельную осторожность при агрегации и отцеплении обмотчика от трактора. Машину следует агрегатировать с трактором, оснащенным навесным устройством для с/х техники, выдерживающим большую вертикальную нагрузку, чем вертикальная нагрузка на дышло обмотчика.
- 16) Во время работы следует применять соответствующую рабочую одежду и обувь с нескользящей подошвой;
- 17) Плёнку, обматывающую рулон, устанавливайте при выключенном и предохраненном от случайного включения двигателе трактора (выньте ключ из замка зажигания и включите стояночный тормоз).
- 18) Запрещается использовать поврежденные шланги силовой гидросистемы. Поврежденные шланги немедленно замените новыми. При замене шлангов используйте защитную непроницаемую одежду.
- 19) Гидравлической системой обмотчика можно управлять только из кабины оператора трактора.
- 20) Во время передвижения по дорогам общего пользования соблюдайте правила дорожного движения и указания производителя.
- 21) Перед выездом на дороги общего пользования следует обеспечить визуальный контроль транспортируемой машины.
- 22) Запрещается пребывание людей на обмотчике во время его транспортировки и работы.
- 23) Во время транспортировки по дорогам общего пользования запрещено везти на обмотчике запечатанные рулоны сена или фуража.
- 24) Запрещается работать с обмотчиком лицам в состоянии алкогольного опьянения.
- 25) Запрещается работать с обмотчиком лицам, находящимся под воздействием наркотиков или наркотических средств.
- 26) Запрещается работать с обмотчиком лицам, находящимся под воздействием лекарств, отрицательно влияющих на способность управлять транспортным средством и общую психомоторную деятельность и лекарств, вызывающих нарушение концентрации внимания или вызывающих задержку реакции.
- 27) Запрещается ездить обмотчиком в непосредственной близости от открытого огня.
- 28) Строго соблюдайте правила противопожарной безопасности и немедленно устраняйте опасности возникновения пожара во время работы или стоянки обмотчика рулонов.
- 29) Источники огня ликвидировать с помощью порошкового огнетушителя.
- 30) Во время работы обмотчика не подходите к нему с открытым огнем и не курите рядом с ним.
- 31) Перед каждым выездом на работу убедитесь, что трактор оснащен порошковым огнетушителем. В случае его отсутствия необходимо оснастить трактор порошковым огнетушителем.
- 32) При возникновении аварии, нажмите на кнопку STOP на панели управления. Выключите двигатель трактора, выньте ключ из замка зажигания и включите стояночный тормоз трактора. Найдите повреждение и удалите его, либо воспользуйтесь помощью авторизованного сервиса.

2 Взаимодействие с приводом

2.1 Подключение к приводу

Обмотчик рулонов Z593-0E агрегируйте с с/х тракторами мощностью не менее 30 кВт и тягового класса 0,9, оснащёнными двумя гидровыводами гидравлической системы.

- Обмотчик агрегируйте к нижней сцепке для с/х машин или к верхней транспортировочной сцепке трактора, позволяющей передавать вертикальную нагрузку силой в 1,2 кН.
- Убедитесь, что в зоне агрегатирования обмотчика с трактором и в его ближайшем окружении нет посторонних лиц, а особенно детей.



Внимание!

Перед соединением поставьте ось трактора в оси машины на твёрдом и ровном основании. Выключите двигатель трактора, выньте ключ из замка зажигания и включите сточный тормоз трактора. Выровняйте обмотчик, выбирая соответствующую регулировочную петлю зацепного устройства.

Внимание!

Петлю дышла необходимо соединять только со сцепкой для с/х машин и проверить правильность крепления и предохранения от случайного разъединения.

Внимание!

Убедитесь, что силовая гидросистема герметична.

- Подключите источник питания. Предохраните разъёмы жгутов проводов от случайного разъединения. Предохраните от случайного повреждения.
- Проверьте правильность работы рабочих систем и сигнализации.
- Подключите систему питания гидравлической системы.
- Поверните дышло из транспортного положения в рабочее положение (глава 5.4).
- Снимите предохранение с плеча устройства для установки рулонов.
- Проверьте затяжку шпилек ходовых колес обмотчика.
- Проверьте правильность работы гидравлических систем без рулона и без пленки в ручном режиме (глава 4.2.):
 - выполните в ручном режиме движения загрузочным плечом, максимальное поднимая и опуская плечо,
 - сделайте несколько оборотов поворотным столом при медленных и быстрых оборотах стола. Стол остановите в положении для выгрузки (барабаны стола параллельно передней балке основной рамы),
 - выполните выгрузку, отклоните нижнюю раму поворотного стола до максимально отклоненного положения. Затем опустить поворотный стол,
 - отклонить и опустить люльку устройства для установки рулонов.

Проверьте правильность работы гидравлических систем без рулона и без пленки в полуавтоматическом режиме (глава 4.2.),

- выполнить в полуавтоматическом режиме загрузку.

- выполните в полуавтоматическом режиме 10 оборотов столом (количество оборотов предварительно установите в панели управления). Стол должен поворачиваться против часовой стрелки, плавно начинать движение и тормозить. Стол, после выполнения запрограммированного количества оборотов, должен остановиться в положении для разгрузки. Если нет, то в этом случае необходимо вручную свободными оборотами поставить стол в правильном положении.
- выполнить в полуавтоматическом режиме загрузку.

Если гидравлическая система и система управления работают правильно, загрузите первый рулон и убедитесь, что значение силы давления на переднюю ось трактора больше, чем 20% от веса трактора. Об этом свидетельствует сохранение полной управляемости трактора.

2.2 Отключение от привода



- Убедитесь, что в зоне агрегатирования обмотчика с трактором и в его ближайшем окружении нет посторонних лиц, а особенно детей.

- Установите обмотчик в месте складирования на твёрдом и ровном основании. Выключите двигатель трактора, выньте ключ из замка зажигания и включите сточный тормоз трактора.
- Отключите систему электропитания.
- Отключите гидравлическую систему.
- Опустите опору главной рамы. Отсоедините петлю дышла от сцепки трактора
- Отсоедините петлю дышла от транспортировочной сцепки трактора.
- Убедитесь, что нет никакого риска случайного перемещения машины, в случае необходимости подложите под колесо клин, находящийся в оснащении обмотчика (на дышле).

3 Первый запуск

Первый запуск вновь купленного обмотчика выполняет сервис продавца.

Внимание!

Перед первым запуском обмотчика внимательно ознакомьтесь с этим руководством по эксплуатации, обращая особое внимание на фрагменты, посвященные безопасности оператора и посторонних лиц.

Если у Вас появятся сомнения, касающиеся безопасности, обратитесь за консультацией к продавцу или производителю.

Перед каждым включением обмотчика панель управления должна находиться в кабине оператора трактора.

Элементы управления и работа с обмотчиком.

4.1 Описание кнопок панели управления ARASO-V1




Кнопка(символ)	Название	Функция
	STOP	Аварийная остановка - блокировка работы всех функций обмотчика. Разблокировка F1+F2 или отключение питания.
	Включатель/Выключатель	Выключатель панели управления
	SET	Просмотр текущего времени и даты
	Плюс	Изменение/увеличение задаваемого значения
	Минус	Изменение/уменьшение задаваемого значения
	Меню	Вход в меню панели управления (выбор кнопками F1 и F2): - Сброс счетчика рулонов - Настройка времени и даты - кнопки + и - - Сброс счетчика со всех полей - Настройка количества обмоток (10-99) - кнопки + и - - Выбор поля (на выбор 16 полей) - кнопки + и - Подтверждение: Enter
	Escape	Выход из меню и других мест
	Статистика	Просмотр текущей статистики работы обмотчика
	Enter	Подтверждение введенных изменений или вход в следующие уровни выбора (меню)

	F1	1 нажатие: Сброс счетчика текущих оборотов стола 2 нажатия: Сброс текущего состояния рулона (находится ли рулон на поворотном столе) При включенном автоматическом режиме выбор операций: - Автоматическая загрузка рулона -Автоматическая обмотка - Автоматическая выгрузка рулона Выбор кнопками: " + " и " - " Подтверждение: Enter
	F2	Выбор режима работы обмотчика: -автоматический - полуавтоматический - транспортное положение Выбор кнопками: " + " и " - " Подтверждение: Enter
	Вращение стола – медленный ход	Удерживание приводит к медленному вращению поворотного стола.
	Вращение стола – быстрый ход	Удерживание приводит к быстрому вращению поворотного стола. Первый оборот медленный.
	Опрокидывание люльки	Удерживание приводит к опрокидыванию люльки устройства для установки рулонов.
	Возвращение люльки	Удерживание приводит к возвращению люльки в исходное положение.
	Опрокидывание поворотного стола	Удерживание приводит к опрокидыванию рамы поворотного стола и поднятию устройства для установки рулонов (разгрузка на люльку устройства для установки рулонов).
	Возвращение поворотного стола	Удерживание приводит к возвращению поворотного стола и устройства для установки рулонов в исходное положение (рулон находится на люльке устройства для установки рулонов).
	Поднятие загрузочного плеча	Удерживание приводит к поднятию загрузочного плеча (загрузка рулона на поворотный стол)
	Опускание загрузочного плеча	Удерживание приводит к опусканию загрузочного плеча.
	Пуск/Стоп	Запуск процесса автоматической или полуавтоматической обмотки. Повторное нажатие во время процесса приводит к остановке процесса.
	Автоматический/Ручной	Включение/отключение автоматического режима. При выключенном процессе кнопка Пуск/Стоп с неактивна.


4.2 Обслуживание панели управления

Панель является электронным устройством, предназначенным для управления работой обмотчика, кроме того, она передает пользователю информацию о текущих параметрах машины и выполняемой ею работе.

4.2.1 Включение панели.

1. Подключите вилку обмотчика к розетке трактора 12В.
2. Подключите панель к блоку управления **D-sub DE-9 L=10м.**
3. Переключите главный выключатель панели из положения 0 в I. Переключатель находится сбоку панели.
4. Если индикатор рядом с кнопкой Пуск/Стоп мигает зеленым светом, это означает, что панель имеет правильное питание
5. Включите кнопку  панель управления. В этот момент происходит соединение панели с блоком управления. Подождите около 5 сек. пока соединение успешно завершится. В случае неправильного соединения проверьте правильность подключения кабелей к блоку управления.

4.2.2 Отключение панели.

1. Убедитесь, что рабочие элементы находятся в предохраненном транспортном или исходном положении (загрузочное плечо опущено, поворотный стол установлен параллельно раме обмотчика, рама стола опущена).
2. Выключите панель кнопкой 
3. Отключите панель от питания переключателем сбоку из положения I в 0.

4.2.3 Защита от столкновений.

Обмотчик имеет программную защиту от выполнения действий, которые могут вызвать столкновение с поворотным столом. При попытке выполнения такого действия, появится сообщение о неправильном положении одной из рабочих частей и что нужно сделать, чтобы выполнить данное движение.

Поворотный стол не начнет вращаться:

- если загрузочное плечо не поднято выше положения, в котором возможно столкновение со столом
- если рама стола не опущена до конца.
- если люлька не находится в исходном положении (опущенном).

Если загрузочное плечо было поднято максимально, а затем опущено до конца, программа не позволяет поднять плечо до конца второй раз. Программа после такой операции имеет в памяти то, что на поворотный стол был загружен рулон, и после опускания плеча его можно поднять только до положения, в котором оно не столкнется с поворотным столом. Для того, чтобы можно было снова поднять загрузочное плечо погрузчик, необходимо выполнить выгрузку или сбросить статус рулона (2xF1 → Enter).

Внимание!

В случае, когда плечо устройства для установки рулонов находится в транспортном положении (установлена блокировка от опадания устройства), а загрузочное плечо опущено, запрещается выполнять вращение стола!

Обмотчик после каждого полного цикла работы возвращается в исходное положение. Исходное положение - это такое состояние подвижных элементов машины, в котором они готовы начать работу, то есть загрузку очередного рулона. Исходным положением считается следующее положение рабочих элементов обмотчика:

- загрузочное плечо опущенное и открытое,
- поворотный стол, установленный параллельно передней балке основной рамы обмотчика,
- отклоняемая рама поворотного стола опущена, рама устройства для установки рулонов - в горизонтальном положении
- люлька устройства для установки рулонов в опущенном положении (люлька не отклонена)

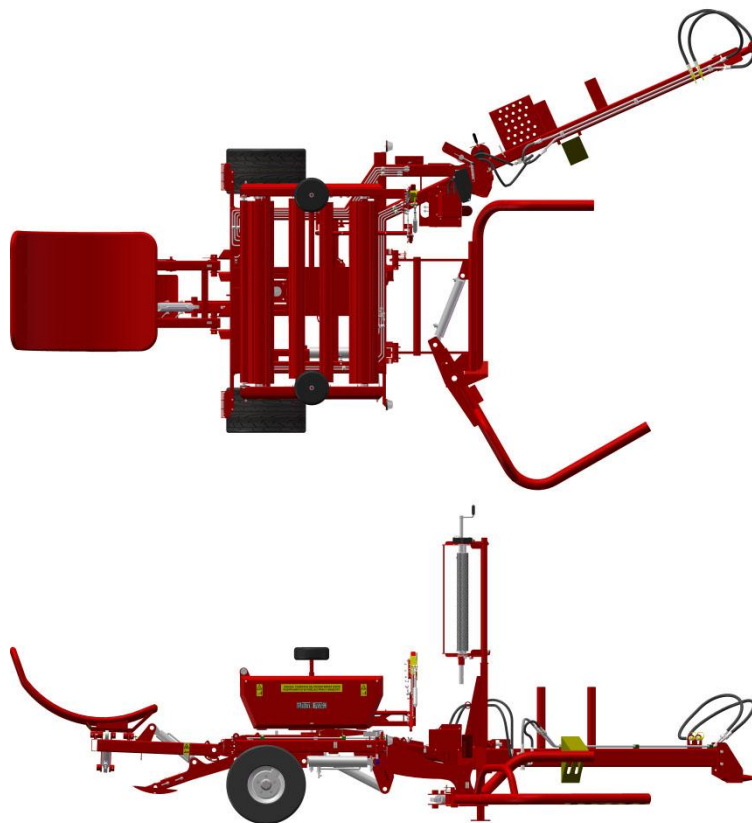


Рис. 8. Обмотчик в исходном положении.

4.2.4 Ручное управление обмотчиком

Движения рабочих частей обмотчика выполняются при помощи кнопок обозначенных на панели номерами 1, 2, 3, 4, 6, 7, 8, 9. Движение происходит так долго, как долго удерживается кнопку или данная рабочая часть дойдет до своего крайнего положения и сработает датчик его конечного положения. Исключением является поворотный стол, который будет вращаться до момента, пока кнопка не будет отпущена.



Если данная рабочая часть находится в исходном положении, это сигнализируется зеленым цветом светодиода над кнопкой, отвечающей за ее перемещение. Если данная рабочая часть находится в максимально выдвинутом положении (загрузочное плечо поднято, рама поворотного стола выдвинута, люлька выдвинута) светодиод, расположенный над кнопкой горит красным цветом. Чтобы можно было выполнять поворот поворотным столом, светодиоды над кнопками 2, 3, 4 должны гореть зеленым цветом. Если светодиоды не горят, то это означает, что данная рабочая часть находится в неправильном положении.

Исключением является светодиод над кнопками, отвечающими за поворот столом (1 и 6). Светодиод не горит, если во время поворота срабатывает датчик подсчета оборотов.

4.2.5 Работа в полуавтоматическом режиме

В полуавтоматическом режиме работы, после автоматической загрузки требуется подтверждение готовности для выполнения автоматической обмотки нажатием кнопки **Пуск/Стоп**. После выполнения обмотки необходимо подтвердить той же кнопкой готовность к автоматической выгрузке рулона.

Работа в полуавтоматическом режиме - алгоритм действий:

1. Нажмите кнопку **F2** и кнопками +/- выберите полуавтоматический режим работы. Подтвердите выбор кнопкой **Enter**.
2. Нажмите кнопку **Auto/Man**. Если светодиод рядом с кнопкой **Auto/Man** горит зеленым цветом, то это означает, что обмотчик находится в автоматическом режиме работы. На экране должно появиться сообщение:
Auto. Погрузка Нажмите ПУСК
Повторное нажатие этой кнопки отключает автоматический режим (когда светодиод рядом с кнопкой погаснет).
3. Подъехать обмотчиком к рулону. Работу можно начать, если светодиоды над кнопками 2, 3, 4 светятся зеленым цветом, а поворотный стол находится в исходном положении.
4. Нажмите кнопку **Пуск/Стоп**, чтобы начать автоматическую погрузку рулона. После выполнения операции появится сообщение:
Auto. Обмотка Нажмите ПУСК
5. Нажмите кнопку **Пуск/Стоп**, чтобы начать автоматическую обмотку. Во время обмотки можно подъехать к следующему рулону. После завершения операции обмотки, появится сообщение:
Auto. Разгрузка Нажмите ПУСК
6. В этот момент можно подтверждая нажатием кнопки **Пуск/Стоп** провести автоматическую выгрузку или подъехать с обмотанным рулоном к следующему необмотанному рулону и при помощи кнопок  и  захватить и поднять загрузочным плечом еще один рулон. Программа не разрешит осуществить ручную загрузку очередного рулона, но позволит его поднять на столько, чтобы проехать с ним до следующего, третьего необмотанного рулона.
7. Доехав до третьего рулона необходимо выполнить автоматическую разгрузку обмотанного рулона при помощи кнопки **Пуск/Стоп**.

8. После окончания разгрузки один рулон будет засчитан как разгруженный. Повторное нажатие кнопки Пуск/Стоп запускает загрузку рулона, расположенного на загрузочном плече.
9. После окончания загрузки снова следует подтвердить запуск обмотки.
10. После окончания обмотки отъехать обмотчиком от разгруженного перед этим рулона и подтвердить автоматическую разгрузку.
11. После разгрузки второго обмотанного рулона подтвердите автоматическую загрузку третьего рулона.
12. После загрузки включите автоматическую обмотку.
13. Затем следует отъехать от второго разгруженного рулона и подтвердить автоматическую выгрузку третьего обмотанного рулона.

Следующие рулоны обматывайте аналогично, повторяя действия, начиная с п. 3 до п. 13

В результате такой системы работы с обмотчиком вы получите три обмотанных рулона, расположенные один около другого. Благодаря этому позднейшая погрузка рулонов при их сборе с поля становится более эффективной.

4.2.6 Работа в автоматическом режиме

Автоматический режим работы отличается от полуавтоматического тем, что после автоматической загрузки не требуется подтверждение начала обмотки. Действия: Она начинается автоматически после опускания загрузочного плеча.

Подтверждение пользователя для разгрузки рулона требуется всегда. Это связано с обеспечением безопасности, чтобы разгрузка не происходила в непредназначенном или неподходящем для этого месте.

Работа в автоматическом режиме - алгоритм

1. Нажмите кнопку **F2** и кнопками +/- выберите автоматический режим работы. Подтвердите выбор кнопкой **Enter**.
2. Нажмите кнопку **Auto/Man**. Если светодиод рядом с кнопкой **Auto/Man** горит зеленым цветом, то это означает, что обмотчик находится в автоматическом режиме работы. На экране должно появиться сообщение:



Auto. Погрузка Нажмите ПУСК

Повторное нажатие этой кнопки отключает автоматический режим (когда светодиод рядом с кнопкой погаснет).

3. Подъехать обмотчиком к рулону. Работу можно начать, если светодиоды над кнопками 2, 3, 4 светятся зеленым цветом, а поворотный стол находится в исходном положении.
4. Нажмите кнопку **Пуск/Стоп**, чтобы начать автоматическую погрузку рулона. Она начинается автоматически после окончания операции загрузки. После завершения операции обмотки, появится сообщение:

Auto. Разгрузка Нажмите ПУСК

5. В этот момент можно подтверждая нажатием кнопки Пуск/Стоп провести автоматическую выгрузку или подъехать с обмотанным рулоном к следующему

необмотанному рулону и при помощи кнопок  и  захватить и поднять загрузочным плечом еще один рулон. Программа не разрешит осуществить ручную загрузку очередного рулона, но позволит его поднять на столько, чтобы проехать с ним до следующего, третьего необмотанного рулона.

6. Доехав до третьего рулона необходимо выполнить автоматическую разгрузку обмотанного рулона при помощи кнопки Пуск/Стоп.

7. После окончания разгрузки один рулон будет засчитан как разгруженный. Повторное нажатие кнопки Пуск/Стоп запускает загрузку и обмотку рулона, расположенного на загрузочном плече.
8. После окончания обмотки отъехать обмотчиком от разгруженного перед этим рулона и подтвердить автоматическую разгрузку.
9. После разгрузки второго обмотанного рулона подтвердите автоматическую загрузку и обмотку третьего рулона.
10. Затем следует отъехать от второго разгруженного рулона и подтвердить автоматическую выгрузку третьего обмотанного рулона.

4.2.7 Транспортировочное положение

Транспортировочное положение обмотчика позволяет пользователю безопасно перемещаться с машиной на дорогах общего пользования. В транспортировочном положении обмотчика переднее загрузочное плечо максимально поднято, поднято и закреплено устройство для установки рулонов, а также задвинута его опорная пята. Дышло обмотчика установлено в транспортировочное положение. Благодаря этому машина имеет уменьшенные габариты и с ней легче двигаться по дороге.

Чтобы переставить обмотчик в транспортировочное положение выполните следующие действия:


1. Максимально выдвиньте опорную стопу и зафиксируйте ее положение стопорными шкворнями.
2. Выдвиньте вручную поворотный стол до момента, когда можно будет установить транспортировочную блокировку, предохраняющую от опускания устройства для установки рулонов.
3. Установите блокировку и зафиксируйте шплинтами.
4. Нажмите кнопку **F2** (автоматический режим должен быть отключен).
5. Кнопками **+/-** выберите **Режим Работы Транспортировочное Пол.**
6. Подтвердите выбор кнопкой **Enter**.
7. После установки блокировки необходимо снова опустить стол, удерживая кнопку опускания стола до момента полного поднятия опорной стопы устройства для установки рулонов.
8. Максимально поднимите загрузочное плечо.
9. Поверните дышло в транспортировочное положение.

Внимание!

В режиме транспортировочного положения нельзя поворачивать стол, чтобы он не столкнулся с поднятой рамой устройства для установки рулонов.

Внимание!

В рабочем режиме транспортировочное положение электроклапан отвечающий за возвращение стола не отключается после срабатывания концевого датчика от его активатора на отклоняемой раме стола. Отключение происходит после отпускания кнопки возвращения

стола.  Эта процедура предназначена для того, чтобы поднять опорную стопу устройства для установки рулонов.

Внимание!

Гидроцилиндр загрузочного плеча имеет предохранительный клапан для предотвращения оседания плеча под собственной тяжестью. Однако, не следует пребывать вблизи него во время транспортировки обмотчика. На время хранения обмотчика безопаснее всего опустить загрузочное плечо.

4.2.8 Остановка работы во время обмотки

Если в процессе обмотки в автоматическом или полуавтоматическом режиме возникает необходимость остановки работы обмотчика, нажмите на кнопку Пуск/Стоп. Это вызовет отключение автоматического режима и остановку движущихся рабочих частей (остановка плеча во время загрузки, остановка стола во время обмотки, остановка отклоняемой рамы стола во время разгрузки).


Для того, чтобы в случае, когда рулон находится на столе не повторять автоматической загрузки, или если рулон обмотан не выполнять обмотку еще раз, существует возможность выбора во включенном автоматическом режиме действия, от которого следует возобновить работу. Если включен автоматический режим, прежде чем приступить к запуску процесса выполните следующие действия:



1. Нажмите кнопку **F2** (если светодиод рядом с кнопкой **Auto/Man** горит зеленым цветом).
2. Кнопками **+/-** - выберите одну из трех операций:
 - Начать с Авто. Загрузка
 - Начать с Авто. Обмотка
 - Начать с Авто. Разгрузка
3. Подтвердите выбор нажатием кнопки **Enter**.
4. Начните работу, нажимая кнопку **Пуск/Стоп**.

Обмотчик начнет работу от выбранного действия, а после завершения цикла (установка рулона), первой операцией будет автоматическая загрузка.

4.2.9 Аварийная остановка

Если в процессе работы обмотчика возникает аварийная ситуация, которая может создать опасность, работу обмотчика необходимо остановить, нажав на панели управления на

кнопку , выключить питание силовой гидравлики, выключить двигатель трактора и включить вспомогательный тормоз. После нажатия кнопки **СТОП** на панели управления происходит отключение питания от блока управления обмотчика. Светодиоды на панели горят пульсирующим красным цветом. Все действия выполняемые обмотчиком останавливаются. Кнопки панели заблокированы, и вы не сможете сделать никаких движений звеньями рабочими частями обмотчика.

После ликвидации аварии или опасности работу можно возобновить, снимая блокировку панели управления одновременным нажатием кнопок  и  или выключая и включая панель.

5 Элементы текущей регулировки

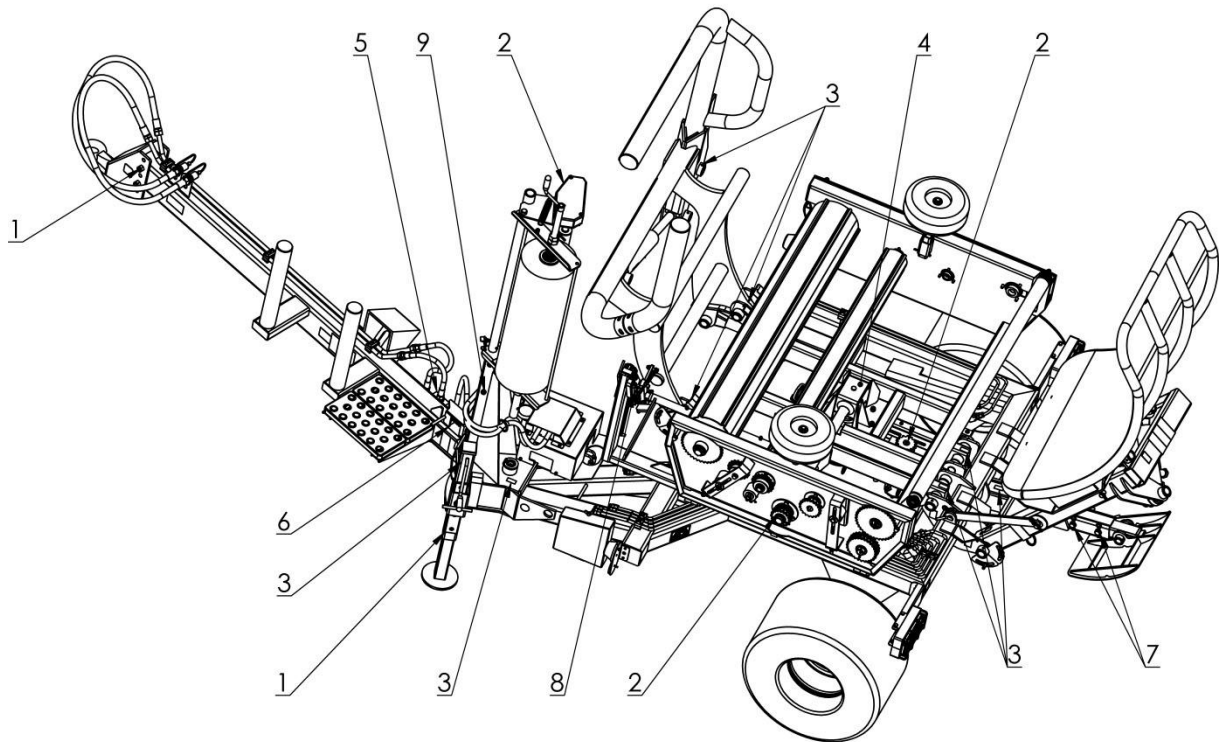


Рис. 9 Размещение элементов текущей регулировки

- Выравнивание обмотчика при соединении с трактором поз. 1
- Натяжение цепи поз. 2
- Точки смазки указаны пиктограммами, расположенными на машине поз. 3
- Угловая передача поз. 4
- Регулятор потока поз. 5
- Блокировка дышла поз. 6
- Опорная пята устройства для установки рулонов поз. 7
- Обрезающее устройство пленки поз. 8
- Подаватель пленки, регулировка угла поворота поз. 9

Размещение отдельных датчиков показывают пиктограммы, размещенные на машине и Рис. 10, глава 5.1.

Расположение дросселей с обратными клапанами показано на Рис. 13, глава 5.3.

5.1 Корректировка настройки датчиков.

Датчики обмотчика (10шт./обмотчик) являются наиболее уязвимыми к повреждениям и от них во многом зависит безопасность работы. Поврежденные датчики следует заменить новыми. Датчики имеют рабочий диапазон 1-5 мм. В случае коррекции настройки расстояний датчиков от их активаторов, рекомендуется сохранять расстояние между ними примерно 3 мм. Не допускайте прямого контакта клеммы датчика с активатором или другими металлическими частями машины.

Внимание!

Корректировки настройки датчиков следует выполнять только при выключенной гидравлике трактора, неработающем двигателе трактора, а также при включенном вспомогательном тормозе трактора.

Датчики должны активироваться тогда, когда цилиндры достигают своих крайних позиций. Активацию датчика сигнализирует свечение светодиода на его конце (панель управления должна быть включена). Датчики под поворотным столом должны активироваться, когда головка болта активатора окажется прямо над ними.

Датчик отвечающий за подсчет оборотов и остановку стола (Рис. 10. поз. 5) должен быть установлен, когда поворотный стол располагается параллельно передней балке основной рамы. Головка болта активатора должна быть установлена примерно в 5-10 мм от датчика справа. Это связано с инерцией нагруженного рулоном стола. Если бы датчик активировался в тот момент, когда стол параллелен раме, время срабатывания тормоза двигателя приведет к неправильному положению остановки. В этом случае необходимо выполнить ручную свободный поворот стола и остановить его в правильном положении.

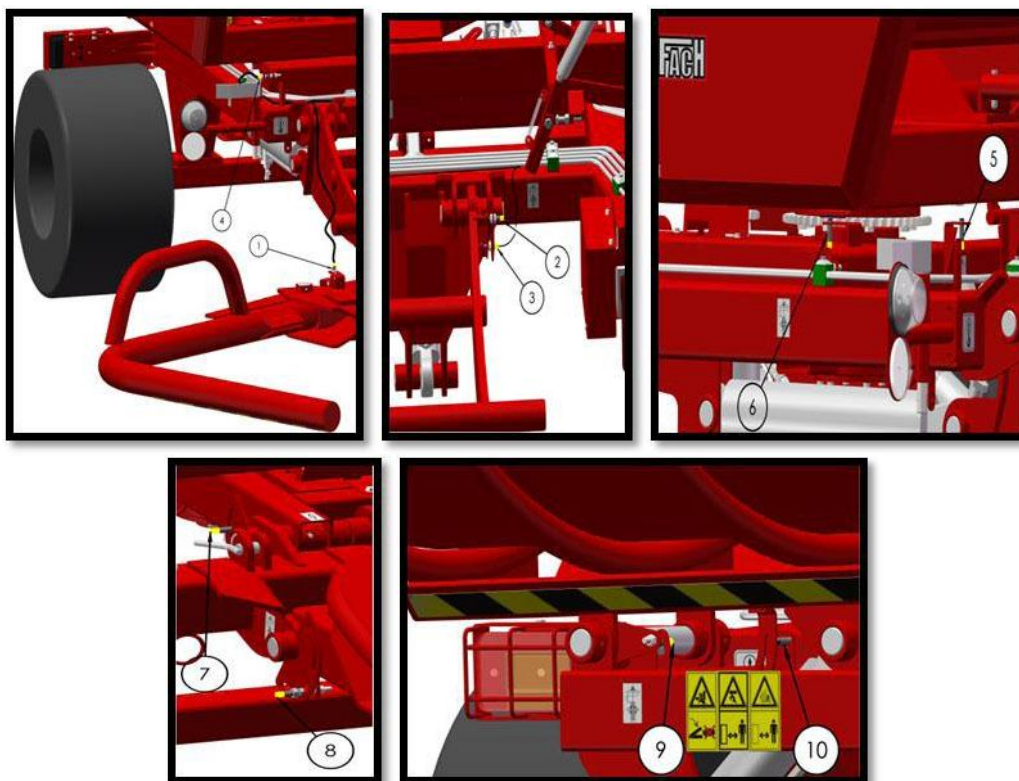


Рис.10. Местоположение индуктивных датчиков.




- Датчик максимального раскрытия загрузочного плеча поз. 1
- Датчик максимального подъема загрузочного плеча поз. 2
- Датчик промежуточного подъема загрузочного плеча поз. 3
- Датчик опускания рамы поворотного стола поз. 4
- Датчик подсчета оборотов и положения остановки поворотного стола поз. 5
- Датчик замедления стола на последнем обороте поз. 6
- Датчик максимального отклонения рамы поворотного стола поз. 7
- Датчик положения рамы устройства для установки рулонов для установки рулона поз. 8
- Датчик исходного положения люльки устройства для установки рулонов поз. 9
- Датчик отклоненного положения люльки устройства для установки рулонов поз. 10

5.2 Регулировка опорной пяты устройства для установки рулонов.

Опорная пята устройства для установки рулонов имеет возможность регулировки высоты, с которой ставится рулонов. На выбор есть четыре степени выдвижения плеча опорной стопы. Выдвижение пяты увеличивает высоту, с которой осуществляется установка рулона, а ее выдвижение уменьшает эту высоту.

Чтобы выполнить регулировку, необходимо снять шпильки с обеих предохранительных болтов и вынуть их из рамы пяты. Затем выдвигаем пяту на нужное расстояние и фиксируем ее положение болтами (Рис. 11).

Если рама устройства для установки рулонов при автоматической разгрузке останавливается при достижении датчика положения разгрузки (Рис., поз. 8) до его активатора на раме, а затем выполняется автоматическое опрокидывание люльки, то это означает, что датчик установлен правильно. Если нет, то обязательно необходимо откорректировать настройки датчика разгрузочного положения рамы устройства для установки рулонов (Рис. 12). Для этого необходимо:

1. Выполнить ручное опрокидывание поворотного стола кнопкой .
2. Затем с помощью кнопки  опускать плечо устройства для установки рулонов до максимально опущенного положения и когда плечо достигнет этого положения отпустить кнопку "вниз".
3. Выключите гидравлическую систему трактора, двигатель трактора, выньте ключ из замка зажигания и включите стояночный тормоз трактора. Не выключайте панель управления.
4. Ослабьте гайки, крепящие датчик разгрузочного положения рамы устройства для установки рулонов.
5. Переместите датчик в положение напротив головки болта активатора датчика.
6. Установите датчик на расстоянии ок. 3 мм от головки болта активатора датчика. Индикатор датчика должен начать светиться. Это означает, что датчик активизируется активатором.
7. Закрепить положение датчика, затянув гайки, крепящие датчик.
8. С помощью кнопки  опустите стол.
9. В автоматическом режиме выберите **Начать Авто. Разгрузку** и проверьте правильность выбранной настройки.

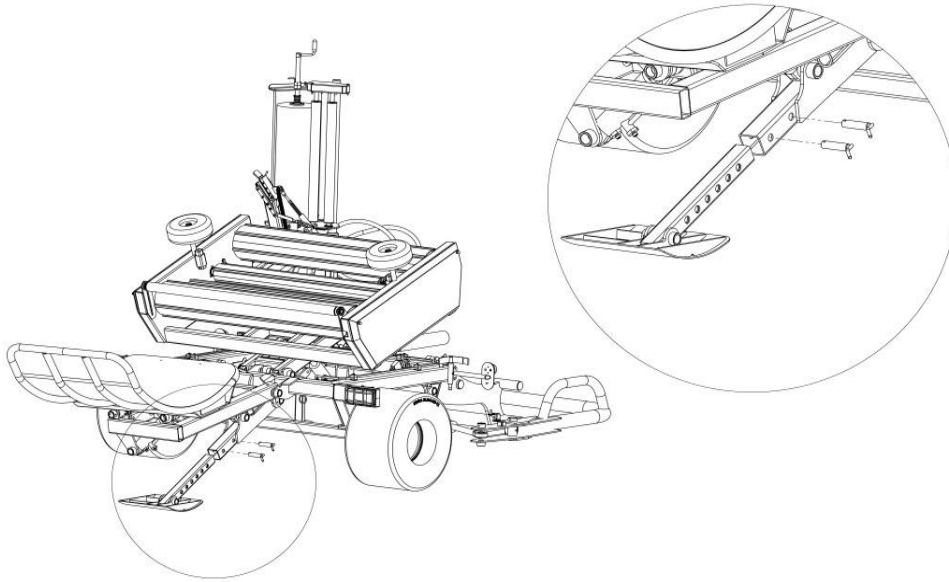


Рис.11. Регулировка выдвижения опорной пяты устройства для установки рулонов.

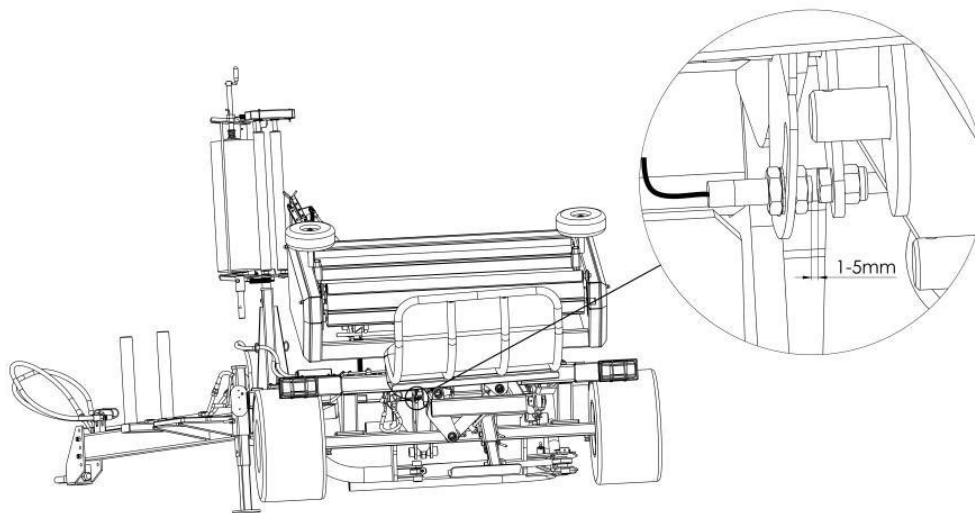


Рис.12. Корректировка настройки датчика разгрузочного положения рамы устройства для установки рулонов.

5.3 Клапаны гидравлические регулируемые

В гидравлической системе обмотчика установлены дроссели с обратными клапанами. Не следует изменять их заводских установок без консультации с сервисом или производителем.

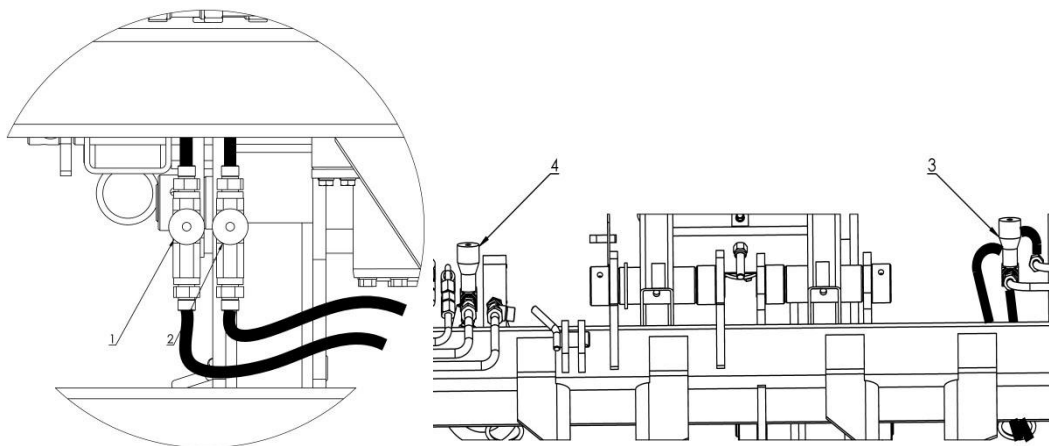


Рис.13. Размещение дросселей с обратными клапанами.

Очередные два дросселя с обратным клапаном (Рис. 13, поз. 1 и поз. 2) регулировки разгрузки стола установлены возле привода, поднимающего и опускающего стол обмотчика во время разгрузки рулона. Они позволяют устанавливать рулон, обеспечивая плавные движения поворотной рамы и аппарата выгрузки рулона.

Дроссель с обратным клапаном (Рис. 13, поз. 3), установленный сзади основной рамы на возвращении привода устройства выгрузки рулонов отвечает за плавное опускание выгружаемого рулона на устройство установки рулонов.

Дроссель с обратным клапаном (Рис. 13, поз. 4), отвечает за спуск давления с системы снятия с тормоза гидравлического двигателя в момент остановки поворотного стола.

Регулятор потока на линии питания двигателя установлен на заводе-изготовителе. Корректировку его положения может сделать сервис при запуске машины специалистом сервисного обслуживания продавца. С его помощью регулируется максимальный объемный расход масла в системе питания обмотчика. Самостоятельное изменение установленного на заводе-изготовителе настройки регулятора может вызвать некорректную работу поворотного стола. Правильная установка регулятора потока составляет 6-7 на шкале ручки регулятора, что по данным производителя регулятора означает максимальный расход 25л/мин.

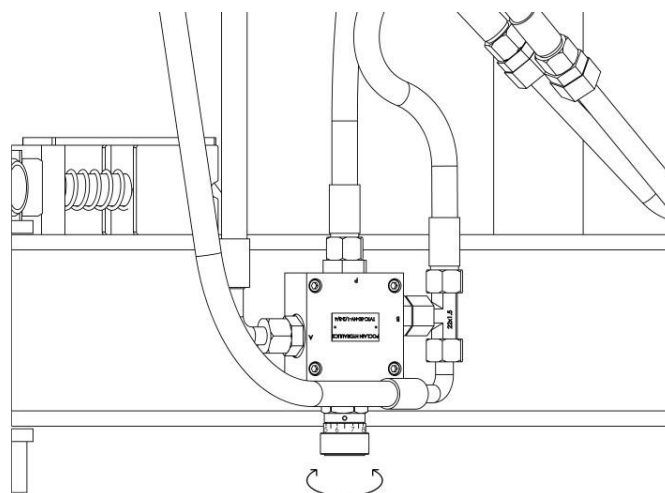


Рис.14. Регулятор потока.

5.4 Изменение положения дышла

Дышло обмотчика имеет возможность установки его в трех положениях (Рис. 15):

- Рабочее поз. А
- Промежуточное поз. В
- Транспортное поз. С

Изменение положения дышла должно проводиться после подключения его к транспортировочной сцепке трактора.

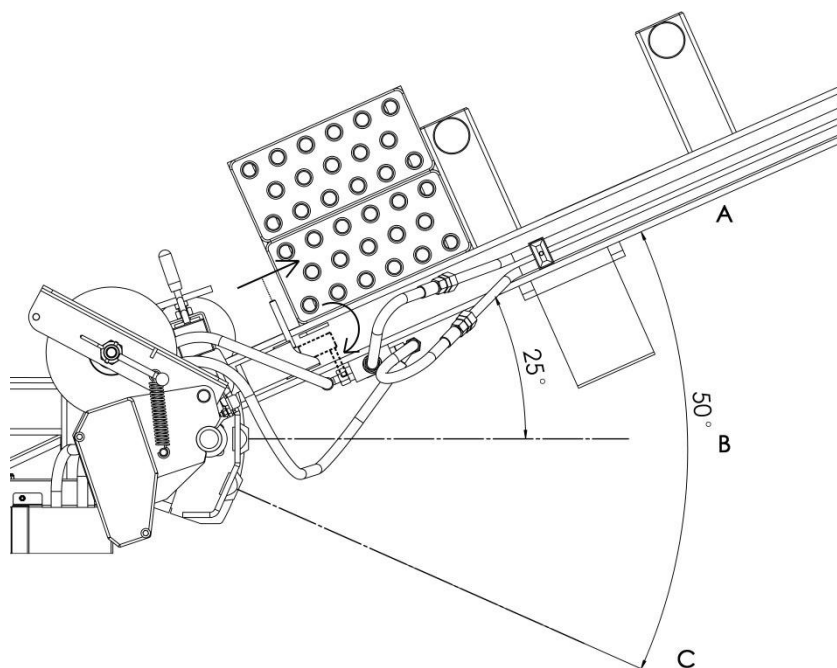


Рис.15. Изменение положения дышла.

Чтобы изменить положение дышла необходимо:

- Соединённый обмотчик установить в оси трактора,
 - Оттянуть стопорный шкворень дышла (Рис. 15),
 - Заблокировать правое ходовое колесо машины с помощью упора,
 - Осторожно тронуть трактором вместе с присоединенным обмотчиком:
 - вперед, если мы хотим повернуть дышло в рабочее положение,
 - назад, если мы хотим повернуть дышло в транспортировочное положение,
- До момента, пока стопорный шкворень не окажется в оси втулки данного положения,
- Зафиксировать положение дышла при помощи стопорного шкворня.

Внимание!

Будьте осторожны при перестановке дышла. Существует риск придавить руку.

5.5 Установка пленки

Плѐнку, намотанную на ролик, оденьте на стержень подавателя плѐнки в следующем порядке:



Рис.16. Подаватель пленки

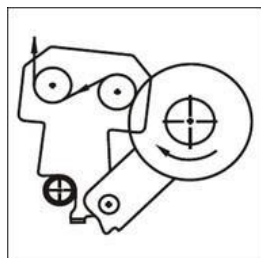
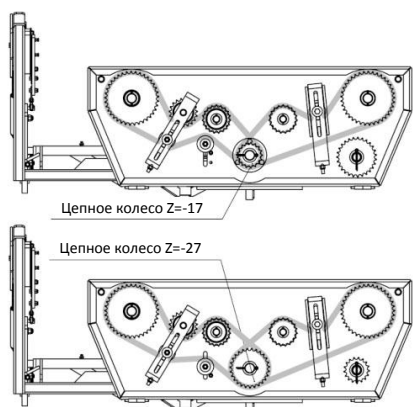


Рис.17. Схема прохождения пленки.

При каждом обороте поворотной рамы рулон с плѐнкой поворачивается на некоторый угол относительно горизонтальной оси, что приводит к наматыванию очередных слоѐв плѐнки, плотно обматывающих рулон.

Обмотчик выпускается с заводской установкой обматывания рулонов плѐнкой шириной 750 мм. Чтобы обматывать плѐнкой шириной 500 мм, необходимо поменять цепное колесо (Рис. 18). Для этого необходимо:

- Отклоните рамку кронштейна пленки и зацепите крюком, прикрепленным к обматывающему аппарату,
- Отвинтите рычагом (ручкой) верхний стержень, прижимающий плѐнку к верху.
- Высоту нижнего прижима установите в положение, соответствующее ширине ролика плѐнки (500 мм или 750 мм),
- Поместите ролик с плѐнкой на нижний конусный прижим,
- Затяните ролик, крутя рычагом (ручкой) верхний стержень конусного прижима, обеспечивая стабильное поддержание ролика пленки в вертикальном положении и его вращение,
- Гайкой, находящейся на болте ручки, зафиксируйте болт прижима пленки, предохраняя его от непредвиденного отвинчивания,
- Закладывайте плѐнку, направляя наружную липкую сторону по направлению оси рулона,
- Правильно установите предварительное натяжение плѐнки,
- Протяните плѐнку через валики в соответствии со схемой, расположенной на раме подавателя пленки,
- Конец плѐнки высуньте так, чтобы можно было свободно ухватить и оперировать плѐнкой.
- Отрегулируйте угол поворота аппарата подачи пленки в отношении устройства отрезающего пленку.



- Отвинтить 2 глухие гайки М12, снять боковую крышку поворотной рамы (от стороны цепной передачи),
- Ослабить винт М12 натяжителя цепи,
- Снять цепь с цепного колеса Z-27, установленного на главном валу и вытащить шплинт, предохраняющий это колесо,
- Снять цепное колесо Z-27 с валика (соответствующим колёсным съёмником),
- Снять с оси запасное цепное колесо (правый нижний угол поворотного стола) колесо Z-17 и установить на его место цепное колесо Z-27 и зафиксировать шплинтом,
- Установить цепное колесо Z-17 на главный валик,
- Зафиксировать колесо Z-17 шплинтом, одеть цепь и отрегулировать его натяжение. Одеть крышку.

Рис.18. Изменение положения.

5.6 Регулировка натяжения приводной цепи

В обмотчике для привода используются две цепные передачи. После обмотки первых 10 рулонов следует отрегулировать натяжение приводных цепей. Регулировка натяжения цепей привода барабанов поворотного стола выполняется с помощью установленных там натяжителей.

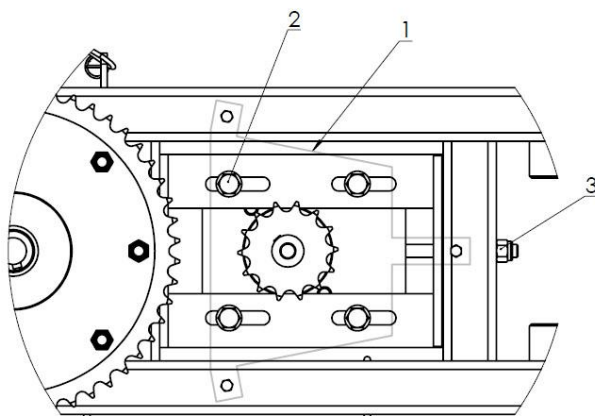


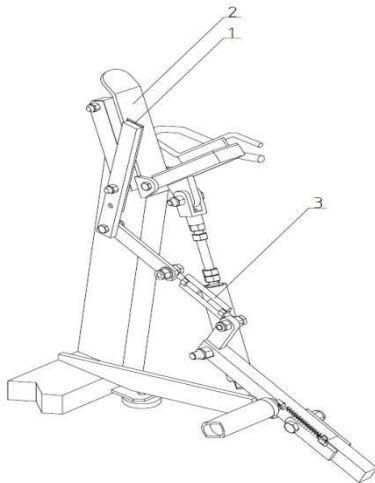
Рис.19. Регулировка натяжения приводной цепи поворотного стола.

Регулировка натяжения приводной цепи поворотного стола (Рис. 19):

- Снять защитную крышку цепи (поз. 1).
- Отвинтить 4 гайки М12 (поз. 2),
- Ввинтить винт М12 натяжителя цепи (поз. 3) так, чтобы получить натяжение цепи, характеризующееся 20 мм сгибом.
- Затянуть 4 гайки М12 (поз. 2).
- Установить защитную крышку цепи.

Проверку натяжения и состояния цепи следует осуществлять периодически после обмотки 120 рулонов.

5.7 Обрезающее устройство пленки



При неправильной работе устройства отрезающего натянутую плёнку (Рис. 20), следует остановить обмотчик, выключить двигатель трактора, вынуть ключ из замка зажигания и включить вспомогательный тормоз. Отрегулировать угол наклона режущего ножа (поз. 1) по отношению к плёнке, находящейся в зажиме (поз. 2) Регулировку следует выполнять натяжным винтом (поз. 3.) Поворот натяжного винта по часовой стрелке уменьшает угол наклона ножа по отношению к плёнке, против часовой стрелки - наоборот.

Правильно установленный нож обрезает натянутую плёнку в момент ее захвата зажимом, во время выгрузки рулона на землю.

Рис.20. Обрезающее устройство пленки

Режущие поверхности подвижного и неподвижного ножа в закрытой позиции (пленка отрезана и поддерживается) должны прилегать друг к другу. В случае необходимости, их взаимное зажимание следует отрегулировать болтами, прижимающими подвижный нож.

При слишком большом угле наклона режущего ножа плёнка не обрезается, несмотря на выгрузку рулона на землю.

Внимание!

Будьте предельно осторожны при регулировке режущего ножа. Нож очень острый. Существует риск травмы рук.

Боковые колёса, расположенные по бокам поворотной рамы, защищают рулон от соскальзывания с барабанов во время обмотки.

6 Обмотка

6.1 Подготовка обмотчика

Чтобы подготовить машину к работе необходимо:

- Подключить обмотчик к нижней сцепке трактора и выровнять (глава 2.1), проверить правильность подключения,
- Подключить электрическое питание (освещение, электропитание панели управления и панель управления) и подключить провода гидравлической системы трактора (глава 2.1), проверить правильность его подключения,
- Повернуть дышло в рабочее положение (глава 5.3),
- Снять предохранение с плеча устройства для установки рулонов.
- Включить панель управления и проверить правильность работы гидравлических систем без рулона и без пленки в ручном режиме (глава 2.1 и 4.2),
- Проверить правильность работы гидравлических систем без рулона и без пленки в полуавтоматическом режиме (глава 2.1. и 4.2.),

6.2 Загрузка рулона

При помощи панели управления следует вручную, при помощи кнопок управления движениями обмотчика загрузочное плечо, поворотный стол, устройство для установки рулонов и люльку обмотчика привести в исходное положение (глава 4.2.1 и 4.2.2). Далее необходимо выбрать режим работы: автоматический или полуавтоматический и включить с помощью кнопки **Auto/Man** перевести обмотки в автоматический режим работы. С такой установкой следует подъехать к рулону таким способом, как показано ниже.

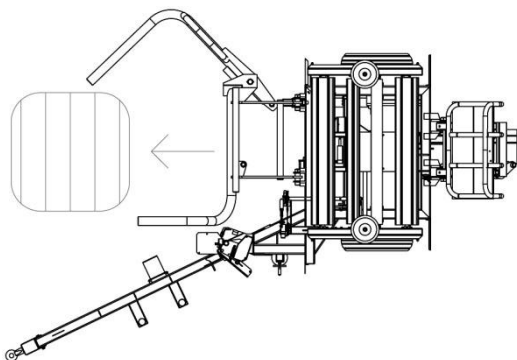


Рис. 21. Подъезд к рулону.

Ось подъезжающего обмотчика должна быть перпендикулярной оси загружаемого рулона, а опущенное загрузочное плечо должно охватывать рулон.

Остановите трактор, когда рулон упрётся в опорную поверхность загрузочного плеча.

С помощью кнопки Пуск/Стоп следует запустить автоматическую загрузку рулона (глава 4.2.5 и 4.2.6).

В случае, когда мы не уверены, что криво поднятый рулон приземлится ровно на столе, загрузку рекомендуется выполнить вручную с помощью кнопок управления загрузочным плечом. В любой момент мы сможем опустить загрузочное плечо с рулоном и после исправления подъезда захватить его и загрузить правильно.

Каждая следующая загрузка происходит автоматически, после подтверждения операции нажатием кнопки Пуск/Стоп.

Движения загрузочным плечом можем выполнять перед началом обмотки или после ее окончания. Это не возможно в процессе выполнения обмотки из соображений безопасности.

6.3 Обмотка

Внимание!

До начала обмотки рулонов убедитесь, что поблизости обмотчика нет посторонних лиц, а особенно детей.

Убедитесь, что загруженный на поворотный стол рулон лежит ровно на барабанах стола.

Начало обмотки в полуавтоматическом режиме следует подтвердить нажатием кнопки Пуск/Стоп.

Во включенном автоматическом режиме обмотка начнется сразу после загрузки рулона на поворотный стол и опускания загрузочного плеча. Начинаям пользователям рекомендуется использовать полуавтоматический режим, который требует подтверждения начала операции обмотки. Использование автоматического режима, требует практики, в правильном подъезде трактором к рулонам и схватывании их загрузочным плечом.

Рулоны обматывать при плюсовых температурах. Обматывание осуществлять на поле или по месту хранения рулонов. Избегая ненужной транспортировки, можно свести к минимуму риск повреждения пленки, обматывающей рулон.

Обратите особое внимание на обслуживание предварительного натяжения пленки (65-85%)¹. Изношенный или несмазанный натягивающий механизм может привести к слишком сильной или слишком слабой обмотке плёнкой. Натяжение плёнки не может составлять более 70%.

При первом рулоне вытянуть плёнку как можно дальше от подавателя и закрепить шнурком связывающим рулон. В случае рулонов, обмотанных сеткой следует вручную раскрыть плечи обрезающего устройства, подталкивая вниз его рукоятку, расположенную между двумя передними барабанами. Установить пленку до ручки, после чего, потянув за рукоятку вверх закрыть плечи обрезающего устройства.

Внимание!

Во время установки пленки следует соблюдать особую осторожность. Нож обрезающего устройства очень острый. Существует опасность травмирования ладони. Перед тем, как установить пленку в обрезающее устройство, выключите двигатель трактора, выньте ключ из замка зажигания и включите стояночный тормоз трактора.

¹ Обозначьте на ролике две вертикальные линии, расположенные на расстоянии 10 см друг от друга. Расстояние между линиями, составляющее 17 см, соответствует 70% от

предварительного натяжения пленки. Ширина пленки, измеряемая в конце рулона, должна быть не менее 400 мм при плёнке 500 мм, и не менее 600 мм при пленке 750 мм.

Лежащий на поворотном столе рулон при каждом обороте (вокруг вертикальной оси) стола одновременно поворачивается на некоторый угол вокруг горизонтальной оси, вызывая наматывание очередных слоев пленки друг на друга и, в результате плотную обмотку рулона. Правильно обмотанный рулон имеет, по крайней мере, 4 слоя пленки на цилиндрических стенках рулона так, что каждая накладывается на следующую в 50%.

Рекомендуемое количество обмоток для пленки шириной 500 мм - это 24 оборотов стола, а для пленки шириной 750 мм - 16 оборотов.

Внимание!

Поддержание хорошего состояния роликов, и особенно их краёв, сводит к минимуму риск разрыва пленки в процессе обматывания.

Не следует обматывать во время дождя

При слишком сильной обмотке рулона остановить процесс обмотки. Определить причину сильного натяжения плёнки. Установить правильное натяжение пленки. Возобновить процесс обматывания рулонов.

Используйте рулоны в течение 12 месяцев с даты их обмотки.

6.4 Разгрузка обмотанного рулона

После окончания обмотки рулона стол автоматически останавливается в положении для разгрузки. Правильное положение стола тогда, когда плечо обрезателя пленки находится спереди обмотчика, барабаны стола установлены параллельно передней балке рамы обмотчика, боковые щитки установлены параллельно оси движения. Если стол остановился в другом положении, необходимо при помощи кнопки на панели управления, отвечающей за медленное вращение стола внести коррективы в его положение.

Внимание!

Прежде чем начать разгрузку, необходимо убедиться в том, что в районе места разгрузки не находятся посторонние люди, особенно дети, и безопасна ли разгрузка в данном месте.

Разгрузка выполняется с помощью нажатия на кнопку **Пуск/Стоп** после завершения цикла обмотки.

Разгрузка рулона осуществляется при поднятии вверх поворотного стола вместе с рулоном при одновременном подъеме устройства для установки рулонов, как показано на рисунке ниже.



Рис.22. Разгрузка рулона на люльку устройства для установки рулонов. Номера стрелок указывают правильную последовательность выполняемых движений рабочих элементов во время разгрузки.

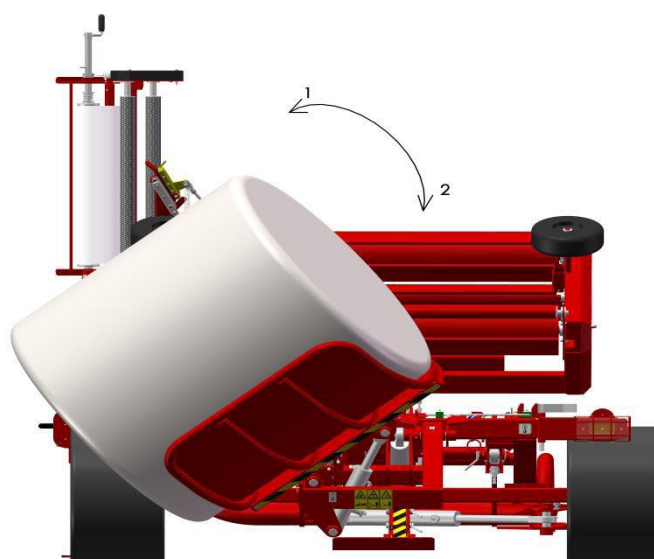


Рис. 23 Разгрузка рулона на землю. Номера стрелок указывают последовательность выполняемых движений люлькой устройства для установки рулонов.

После выгрузки рулона все рабочие элементы должны занять исходное положение. Можно приступить к загрузке следующего рулона.

6.5 Завершение работы

После завершения работы отключите панель управления и предохраните ее от повреждения в результате падения и влаги.

Перед более длительным простоем обмотчика демонтируйте модуль управления и поместите его в сухом месте на хранение.

Машину установите на плоском, твердом и ровном основании. Отключите питание гидравлической системы и питание электропроводки.

Используя опорную пятю, подприте дышло.

Отсоедините дышло обмотчика от навесного устройства трактора.

Внимание!

Запрещено отсоединять обмотчик от трактора с рулоном, лежащим на поворотном столе.

Машину следует очистить и внимательно осмотреть ее состояние, обращая внимание на качество защитного лакового покрытия. Если это необходимо, рекомендуем закрасить испорченные места, используя для этого ремонтный комплект с лаком, предлагаемый производителем.

Внимание!

Не мойте обмотчика устройствами высокого давления. В этом случае существует риск повреждения жгута электрических проводов.

Предохраните от солнечных лучей резиновые элементы, такие как гидравлические шланги ходовые колеса.

7 Периодические техосмотры

7.1 Техосмотры, проводимые пользователем

После каждого использования обмотчика следует проверить:

- Состояние и разборчивость заводского щитка и пиктограмм,
- Состояние элементов дышла машины,
- Герметичность гидравлической системы,
- Приводную цепь поворотной рамы,
- Приводные цепи поворотных барабанов.
- Заводской щиток можно менять только в сервисном пункте.
- Неразборчивые пиктограммы следует заменить новыми.

После окончания сезона смажьте смазкой для подшипников, например, ŁT-43 приводную цепь поворотной рамы и приводные цепи поворотных барабанов.

В случае повреждения корпуса панели управления ее следует сдать на ремонт в сервис производителя. Самостоятельный ремонт испорченной панели управления приведет к аннулированию гарантии.

- Каждые два года замените масло в угловой передаче машины, действуя следующим образом:
- Установите машину на ровном основании,
- Установите соответствующую герметичную ёмкость под сливной пробкой,
- Открутите заливную, сливную и переливную пробки,
- После полного слива масла закрутите сливную пробку,
- Через заливную пробку влейте гидравлическое масло для передач 80W90 до уровня переливной пробки,
- Закройте переливную и заливную пробку.

Отработанное масло доставьте на АЗС, занимающуюся скупом.

Внимание!

Во время операции замены масла обязательно используйте защитную непроницаемую одежду, соответствующую для контакта с нефтепродуктами.

Внимание!

Не смешивайте различных гидравлических масел. Масляный фильтр следует проверять при первом запуске и через каждые 12ч работы. Наличие металлических частиц в банке фильтра свидетельствует о чрезмерном износе устройства питания (система гидравлики трактора). В этом случае необходимо прекратить работу обмотчика.

Каждые 5 лет следует менять гидравлические шланги. Перед каждым сезоном проверьте (без рулона сенажа) эффективность работы системы передачи привода путём запуска: поворотного стола, подъема и опускания поворотного стола и подъема и опускания загрузочного плеча а также подъёма и опускания разгрузочного аппарата.

Загрязненный корпус панели управления очищайте влажной тканью с моющим средством. Для очистки не используйте органические растворители (ацетон, бензин, нитро растворитель и т.д.), поскольку существует риск повреждения панели.

7.2 Сервисные техосмотры

Периодические текущие техосмотры рекомендуется проводить через каждые два сезона эксплуатации машины.

При заменах рекомендуется использовать оригинальные запасные части для того, чтобы поддержать обмотчик в полной исправности в течение длительного периода его эксплуатации.

8 Авторизованное сервисное обслуживание

8.1 Гарантийное сервисное обслуживание

Производитель предоставляет гарантию на условиях, описанных в гарантийном талоне. Во время гарантийного срока ремонт выполняется авторизованными сервисными центрами торговых точек или сервисный центр производителя. Во время гарантийного срока ремонт выполняется авторизованными сервисными центрами торговых точек или сервисный центр производителя.

8.2 Текущее сервисное обслуживание

По истечении гарантийного срока рекомендуется выполнять периодические техосмотры в авторизованных сервисах торговых точек.

8.3 Заказ запчастей

Покупать запасные части можно в торговых точках или заказывать их у производителя с указанием: фамилии и имени или названия компании, адреса заказчика, названия, символа, заводского номера и года изготовления машины, наименования запчасти по каталогу, номера чертежа по каталогу или стандарта, количества заказываемых штук, условий оплаты.

9 Транспортировка обмотчика

9.1 Перевозка груза

Обмотчик приспособлен для перевозки железнодорожным и автомобильным транспортом с соответствующей грузоподъемностью.

Внимание!

Для загрузки на железнодорожный транспорт следует использовать подъемные устройства с грузоподъемностью соответствующей весу обмотчика с установленном на ней рулоном пленки. В качестве точек крепления используйте элементы рамы, обозначенные на машине пиктограммой, представленной ниже.



Рис.24. Пиктограмма - точки зацепления для загрузки на транспортное средство

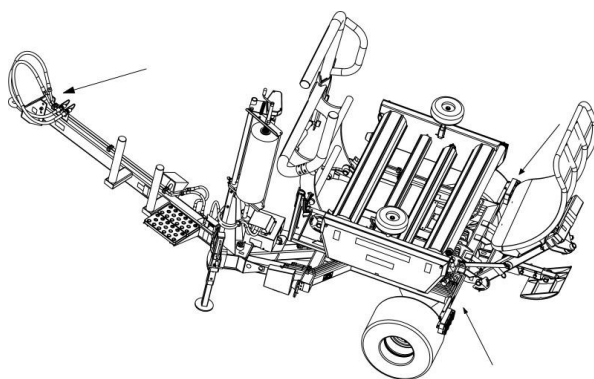


Рис.25. Расположение точек зацепления на обмотчике.

Подъемные устройства могут обслуживать операторы, прошедшие инструктаж, имеющие необходимую квалификацию.

Запрещается перевозит обмотчик с находящимся на нём рулоном фуража.

Перевозимый обмотчик следует во время транспортировки крепко и надёжно прикрепить к основанию.

9.2 Участник дорожного движения

Обмотчик предназначен для движения по дорогам общего пользования в качестве машины, прицепляемой к сельскохозяйственной сцепке трактора.

Габариты машины, должным образом подготовленной к перевозке находятся в главе 1.5.

Для транспортировки по дорогам общего пользования можно использовать с/х тракторы с мощностью не менее 30 кВт и тяговым классом не менее 0,9, оборудованные сцепкой для с/х машин.

Перед выездом на дорогу общего пользования следует:

- Навесное устройство установить в транспортное положение (глава 5.4),
- Установить поворотную раму так, чтобы барабаны были установлены перпендикулярно к оси обмотчика (оси движения),
- Поднять максимально вверх загрузочное плечо.
- Заблокировать в верхнем положении плечо опускания рулонов, используя предохранение (Рис. 26, глава 4.2.7),
- Отсоединить и правильно закрепить гидравлические шланги,
- Подключить освещение обмотчика к розетке электропитания трактора, проверить правильность работы освещения,
- Оставить в кабине трактора панель управления обмотчика,
- В держателях сзади машины установить задний треугольник - отличительный знак тихоходных транспортных средств.

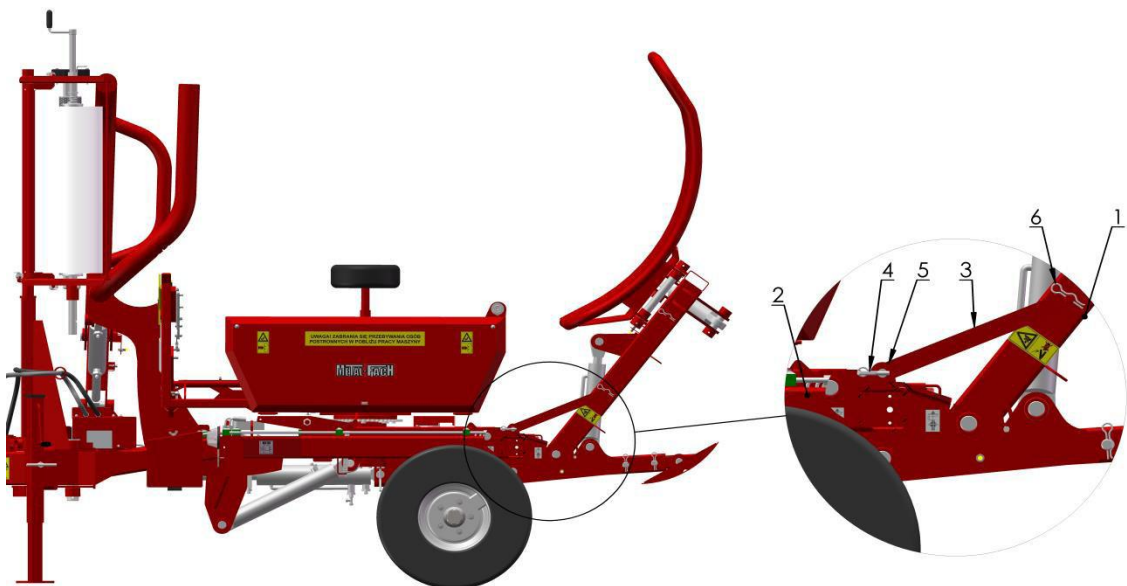


Рис.26. Защита рамы устройства для установки рулонов. 1-рама устройства для установки рулонов, 2-основная рама, 3-предохранительная планка, 4-палец планки, 5-петля крепления планки, 6-шплинт.

Перед каждым выездом обмотчика на дороги общего пользования проверить правильность соединения обмотчика с трактором. Машину необходимо очистить от остатков силоса для того, чтобы не загрязнять проезжую часть.

Запрещается перевозить людей или рулоны сенажа на обмотчике.

Прежде чем выехать на дорогу общего пользования, убедитесь, что трактор имеет полную управляемость. Нагрузка на переднюю ось трактора должна составлять не менее 20% от веса самого трактора (глава 2.1.). Если это условие не выполняется следует дополнительно нагрузить переднюю ось.

При перевозке машины по дорогах общего пользования подберите скорость к условиям на дороге и не превышайте скорости 15 км/час.

Во время транспортировки обмотчика по дорогам общего пользования соблюдайте правила дорожного движения. В случае аварийной остановки трактора с присоединённым обмотчиком водитель, останавливаясь, должен:

Остановить трактор, не создавая при этом опасности для безопасности дорожного движения,

Поставить трактор как можно ближе к краю проезжей части параллельно оси проезжей части,

Выключить двигатель, вынуть ключ из замка зажигания, включить вспомогательный тормоз, подложить под колеса обмотчика упоры блокировки колес.

За пределами населенных пунктов светоотражающий треугольник аварийной остановки установить на расстоянии от 30 до 50 метров сзади транспортного средства и включить аварийные огни,

В зоне населенного пункта включить аварийные огни и установить светоотражающий треугольник аварийной остановки сзади транспортного средства, если он не установлен в держателе на задней части машины. Убедиться, что он хорошо виден другим участникам дорожного движения.

В случае аварии предпринять надлежащие меры для обеспечения безопасности в месте аварии.

10 Хранение обмотчика

- Панель управления храните в сухом помещении, предохраняя от грязи и влаги.
- Соединительный кабель панели управления скрутите и храните в сухом помещении, предохраняя от грязи и влаги.
- Обмотчик храните на твёрдом и ровном основании.
- Рекомендуется хранить обмотчик в сухом, защищенном от воздействия УФ-излучения и других вредных факторов месте.
- Накройте водонепроницаемым брезентом или плёнкой обмотчик, хранящийся под открытым небом.

Внимание!

Храните обмотчик в атмосфере свободной от агрессивных веществ (например, аммиака, химических веществ).

- После окончания сезона обмотчик очистить и проверить состояние защитных покрытий. Повреждения защитных покрытий следует отремонтировать в пунктах сервисного обслуживания.

- Проверьте состояние и разборчивость информации на заводском щитке. В случае его повреждения обратитесь в сервисный центр.
- Проверьте состояние и разборчивость изображения на пиктограммах. В случае их повреждения замените новыми.

11 Риск

11.1 Описание остаточного риска

Остаточный риск возникает из-за неправильного поведения оператора, обслуживающего обмотчик рулонов. Самая большая опасность возникает при выполнении следующих запрещенных действий:

- Установка обмотчиков на тракторах, не соответствующих требованиям, указанным в руководстве,
- Нахождение под поднятыми узлами машины,
- Нахождение людей в рабочей зоне обмотчика,
- Обслуживание или ремонт обмотчика с включенным двигателем трактора,
- Маневрирование обмотчиком оператором, который находится за пределами кабины трактора,
- Маневрирование обмотчиком оператором, который находится в нетрезвом состоянии,
- Работа неисправного обмотчика или работа без установленных защитных крышек,
- Работа обмотчика на склонах, превышающих 8°,
- Перевозка на обмотчике рулонов сенажа по дорогам общего пользования,
- Пребывание людей на машине во время её работы, или транспортировки,
- Использование обмотчика не по назначению,
- Оставление обмотчика в не предохраненном состоянии на наклонной поверхности,
- Пребывание людей в зоне между трактором и машиной во время работы двигателя трактора.

При представлении остаточного риска обмотчика рулонов её рассматривают как машину, которая до начала производства была разработана и изготовлена в соответствии с актуальным состоянием техники.

11.2 Оценка остаточного риска

При соблюдении таких рекомендаций как:

- Внимательное ознакомление и соблюдение указаний руководства по обслуживанию,
- Запрет на пребывание под поднятыми вверх узлами машины,
- Запрет на пребывание в рабочей зоне обмотчика,
- Техническое обслуживание и ремонт обмотчика в авторизованных сервисах,
- Обслуживание машины обученными и квалифицированными операторами,
- Защита обмотчика от доступа детей и посторонних лиц,
- Может быть устранен остаточный риск при эксплуатации обмотчика, а в результате обеспечена работа машины без риска для людей и окружающей среды.

Внимание!

Существует остаточный риск в случае невыполнения изложенных рекомендаций и инструкций компании-производителя.

12 Утилизация обмотчика

Демонтаж и утилизация должны проводиться специализированными сервисами, ознакомленными с устройством и эксплуатацией обмотчика. Только специализированные сервисные центры имеют полную и актуальную информацию, касающуюся используемых материалов и рисков, связанных с опасностями в случае неправильного их складирования и транспортировки. Авторизированные сервисные центры предлагают и консалтинговые услуги, и выполняют полный спектр услуг по утилизации машины.

Для демонтажа используйте соответствующий инструмент и вспомогательное оборудование (домкрат, съемник колес).

Отработанное масло следует хранить в герметичных контейнерах. Затем его следует оперативно доставить на АЗС, занимающиеся приемкой отработанного масла.

Следует демонтировать машину. Рассортировать демонтированные части. Демонтированные части следует сдать в соответствующие точки сбора вторсырья.

Во время демонтажа машины используйте соответствующую защитную одежду и обувь.

13 Типичные неисправности и их устранение

п/п I	Описание неисправности II	Причина III	Способ устранения IV
1.	Гидроцилиндры обмотчика работают медленно или не работают Поворотный стол работает неравномерно, слишком быстро или слишком медленно.	Недостаточное количество масла в системе трактора.	Проверьте уровень масла в тракторе. Долейте масло.
		Слишком низкое давление масла в системе трактора.	Проверьте давление с гидравлической системе трактора.
		Неправильная настройка регулятора потока обмотчика.	Проверить настройку на регуляторе потока обмотчика (5.3).
		Повреждение цилиндра или гидравлического мотора.	Заменить цилиндр или гидравлический мотор.
		Неправильное положение рычага наружной цепи.	Включите привод насоса.
2.	Обмотчик рулонов работает слишком медленно.	Недостаточное количество масла в системе трактора.	Проверьте уровень масла в тракторе. Долейте масло.
3.	Протечки масла из распределителя.	Изношенные уплотнительные кольца.	Поменяйте уплотнительные кольца гидрораспределителя.
4.	В автоматическом и полуавтоматическом режиме отдельные этапы обмотки не доводятся до конца.	Неправильная настройка индуктивных датчиков по отношению к их активаторам.	Откорректируйте настройки датчиков относительно их активаторов (глава 5.1).
		Повреждение датчика.	Замените датчик на новый.
5.	Отсутствие реакции на ручное приказание выполнения движения через панель управления.	Отсутствие контакта электрических разъемов с вилками в модуле управления.	Проверьте правильность соединения.

п/п	Описание неисправности	Причина	Способ устранения
I	II	III	IV
		Отсутствие контакта электрических разъемов с вилками на электроклапанах гидравлической системы.	
6.	Слишком маленькое или слишком большое покрытие краёв плёнки во время обматывания рулона	Неправильно одетое цепное колесо	Установите соответствующее цепное колесо (глава 5.5).
7.	Обрезанная плёнка не задерживается в устройстве обрезания плёнки.	Разрегулированный зажим резины, задерживающей отрезанную плёнку	Отрегулировать прижим плёнки (глава 5.7).
8.	Проблема с выгрузкой рулона. Рулон во время установки на основание переворачивается на бок.	Слишком большая высота, с которой ставится рулон.	Отрегулируйте высоту опорной стопы устройства для рулонов (глава/дел 5.2).
		Неправильный наклон основания.	Обмотанные рулоны выгружайте на ровном основании.

14 Дополнительное оборудование

Вы также можете купить в магазине или у производителя следующее дополнительное и опциональное оснащение:

- Каталог запчастей в печатной версии,
- Отличительный треугольник для тихоходных транспортных средств,
- Колёсный съёмник для цепного колеса
- Ремонтный лакокрасочный комплект

15 Указатель названий и сокращений

Заводской щиток - щиток производителя, однозначно идентифицирующий машину,

Пиктограмма - информационная наклейка

Правила безопасности и гигиены труда - правила для здоровья и безопасности

Сцепка для с/х машин, верхняя транспортировочная сцепка - части трактора для присоединения навесных устройств (см. руководство по эксплуатации трактора).

УФ - ультрафиолетовое излучение, невидимое электромагнитное излучение с отрицательным воздействием на здоровье человека, УФ негативно действует на резиновые детали

Тяговый класс - величина, характеризующая тяговое усилие данного трактора, класс 0,9 соответствует 9 кН тягового усилия. Такой класс имеют, например, тракторы Ursus C 355 и 4011

кВт - киловатт, единица измерения мощности

V - вольт, единица измерения напряжения

Бар - бар, единица измерения давления (1 бар=0,1 МПа)

м - метр, единица измерения длины

мм - миллиметр, вспомогательная единица измерения длины соответствующая длине 0,001 м

мин. - минута, вспомогательная единица измерения времени, соответствующая 60 секундам,

об. - оборот, определение вида движения

об/мин - оборотов в минуту, единица измерения вращательной скорости

км/ч - километров в час, единица измерения скорости,

дБ (А) - децибел шкалы А, единица измерения интенсивности звука,



Гарантийный талон погрузчика

Metal-Fach
ул. Кресова, 62
16-100 Сокулка

Гарантийный талон
Обмотчика рулонов Z593-0E
(заполняет продавец)

Заводской номер:

Год/дата выпуска:

Дата продажи:

Гарантийное обслуживание от имени производителя осуществляет:

.....
(печать продавца, разборчивая подпись сотрудника торговой точки)

Имя и фамилия Клиента Подпись

Индекс, Город

Улица, Номер Тел.

Условия гарантии

1. Производитель передаёт обмотчик рулонов, разработанный и изготовленный согласно актуально действующим стандартам. Производитель гарантирует, что поставляемый обмотчик не имеет производственных дефектов.
2. ООО "Metal-Fach" гарантирует обмотчику гарантийное сервисное обслуживание в течение 12 месяцев, считая от даты первой продажи, при её использовании в соответствии с назначением, при одновременном соблюдении указаний, содержащихся в данном руководстве по эксплуатации.
3. Документом, подтверждающим предоставление гарантии Производителем, является правильно заполненный торговой точкой гарантийный талон с подписью Клиента, подтверждающий принятие условий гарантии.
4. Гарантия качества распространяется на дефекты машины, вызванные её ненадлежащим исполнением, дефектами материалов и скрытыми дефектами.

5. Гарантия не распространяется на узлы и детали, подверженные нормальному эксплуатационному износу.
6. Гарантия не распространяется на механические повреждения и повреждения возникшие в результате неправильной эксплуатации, ненадлежащего технического обслуживания и неправильного регулирования обмотчика.
7. Гарантия не распространяется на повреждения, возникшие в результате неправильного хранения машины.
8. Потеря гарантии является автоматическим следствием самовольных изменений устройства, сделанных пользователем.
9. Производитель не несет ответственности за любые потери, повреждения или уничтожение изделия в результате других причин, кроме дефектов, присутствующих в самой машине.
10. Во время гарантийного срока изготовитель выполнит гарантийные ремонты дефектов, возникших по вине завода, за исключением дефектов, перечисленных в пп. от 5 до 8.
11. Гарантийный ремонт будет выполнен в течение 14 рабочих дней с даты подачи заявки/ доставки обмотчика в указанный сервисный центр, или в другой согласованный двумя сторонами срок.
12. Гарантийный срок продлевается на время ремонта машины.
13. Ремонты, осуществляемые во время гарантийного срока, не охваченные гарантией, авторизованные сервисные точки выполняют за полную оплату. Перед началом такого ремонта, сервисная точка согласует его выполнение с пользователем, предлагая объем ремонта, планируемую стоимость и срок выполнения.
14. Решение об платном выполнении авторизованным сервисом ремонта обмотчика, для которого в момент заявки ремонта действует гарантийный срок, должен принимать Клиент.

Приложение к руководству:

ДЕКЛАРАЦИЯ О СООТВЕТСТВИИ ЕС ДЛЯ МАШИНЫ

Самозагружающийся обмотчик рулонов Z593-0E

ООО "METAL-FACH"
ул. Кресова, 62
Тел.: 85 711 98 44
Факс: 85 7111 07 89
handel@metalfach.com.pl
www.metalfach.com.pl