



METAL-FACH



ФРОНТАЛЬНЫЙ ПОГРУЗЧИК

T229

КАТАЛОГ ЗАПЧАСТЕЙ

ИЗДАНИЕ 7
17.05.2023



Информация, содержащаяся в каталоге запчастей, действительна на дату ее подготовки. Производитель сохраняет за собой право вносить изменения в конструкцию машин, в связи с чем некоторые характеристики или иллюстрации могут не соответствовать фактическому состоянию машины, поставленной пользователю. Производитель сохраняет за собой право вносить изменения в конструкцию машин, не внося изменений в настоящий каталог запчастей.

Содержание

1. ПОГРУЗЧИК В СБОРЕ.....	4
2. СТРЕЛА В СБОРЕ (ДО 03.2014).....	6
3. Соединитель IV в сборе (ДО 03.2014).....	9
4. СТРЕЛА, ВЕРСИЯ V (НАЧИНАЯ С 03.2014 ПО 2016) В СБОРЕ	11
5. СТРЕЛА, ВЕРСИЯ V (НАЧИНАЯ С 2016) В СБОРЕ	15
6. СОЕДИНИТЕЛЬ III В СБОРЕ.....	20
7. РАМА КРЕПЛЕНИЯ EURO / SMS В СБОРЕ.....	22
8. РАМА КРЕПЛЕНИЯ SKIDSTEER	25
9. ПЯТА ОПОРНАЯ В СБОРЕ	28
10. ИНДИКАТОР ВЫРАВНИВАНИЯ В СБОРЕ.....	30
11. ДВУХСЕКЦИОННАЯ ГИДРАВЛИЧЕСКАЯ СИСТЕМА.....	32
12. УЗЕЛ ЭЛЕКТРОМАГНИТНОГО КЛАПАНА.....	35
13. УЗЕЛ ГИДРОАККУМУЛЯТОРА - МЕМБРАННЫЙ.....	38
14. УЗЕЛ ГИДРОАККУМУЛЯТОРА ПОРШНЕВОГО	40
15. ПИКТОГРАММЫ	43
ДЛЯ ЗАМЕТОК.....	45

1. ПОГРУЗЧИК В СБОРЕ

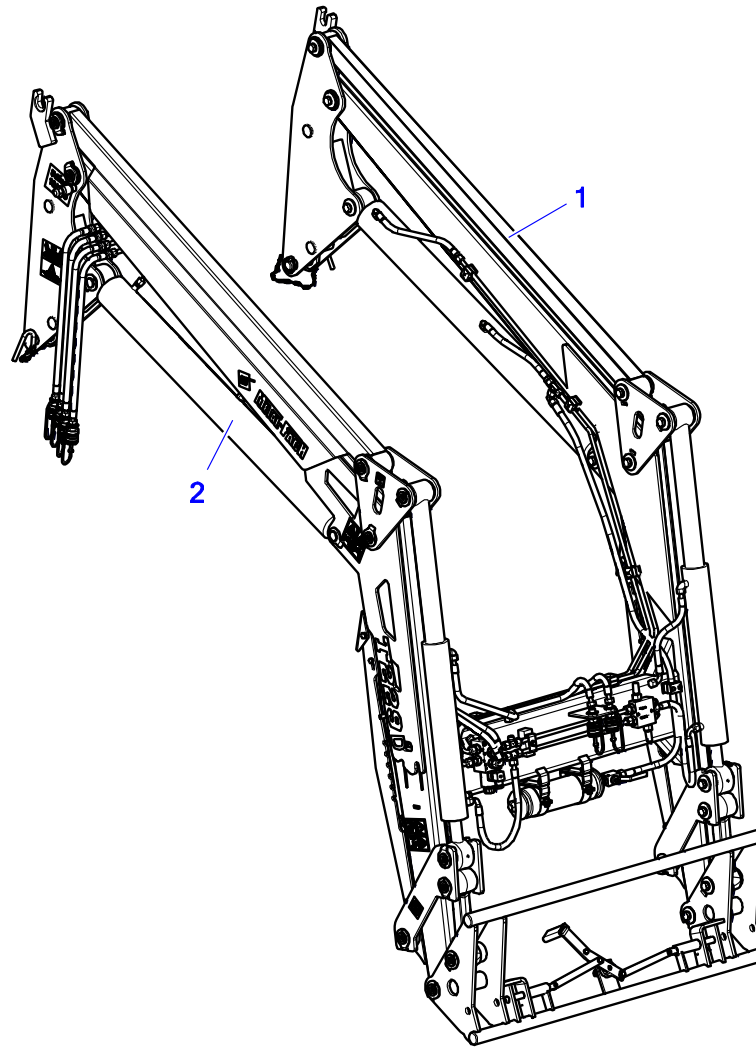


Tabela 1. Погрузчик в сборе с рамой SMS

№	Тип погрузчика				Наименование узла или детали
	T229-1	T229-K	T229-P	T229-D	
1	T229-100	T229-K00	-	T229-D00	Стрела в сборе (начиная с 03.2014)
	T229-V.100	T229-V.K00	T229-V.P00	T229-V.D00	Стрела в сборе (начиная с 2016)
2	См. стр. 32				Гидравлическая система
3	В зависимости от модели трактора				Рама, устанавливаемая на трактор

Tabela 2. Погрузчик в сборе с рамкой EURO

№	Тип погрузчика				Наименование узла или детали
	T229-1	T229-K	T229-P	T229-D	
1	T229-110	T229-K10	-	T229-D10	Стрела в сборе (начиная с 03,2014)
	T229-V.110	T229-V.K10	T229-V.P10	T229-V.D10	Стрела в сборе (начиная с 2016)
2	См. стр. 32				Гидравлическая система
3	В зависимости от модели трактора				Рама, устанавливаемая на трактор

Tabela 3. Погрузчик в сборе с рамкой SkidSteer

№	Тип погрузчика				Наименование узла или детали
	T229-1	T229-K	T229-P	T229-D	
1	T229-V.120	T229-V.K20	T229-V.P20	T229-V.D20	Стрела в сборе
2	См. стр. 32				Гидравлическая система
3	В зависимости от модели трактора				Рама, устанавливаемая на трактор

2. СТРЕЛА В СБОРЕ (ДО 03.2014)

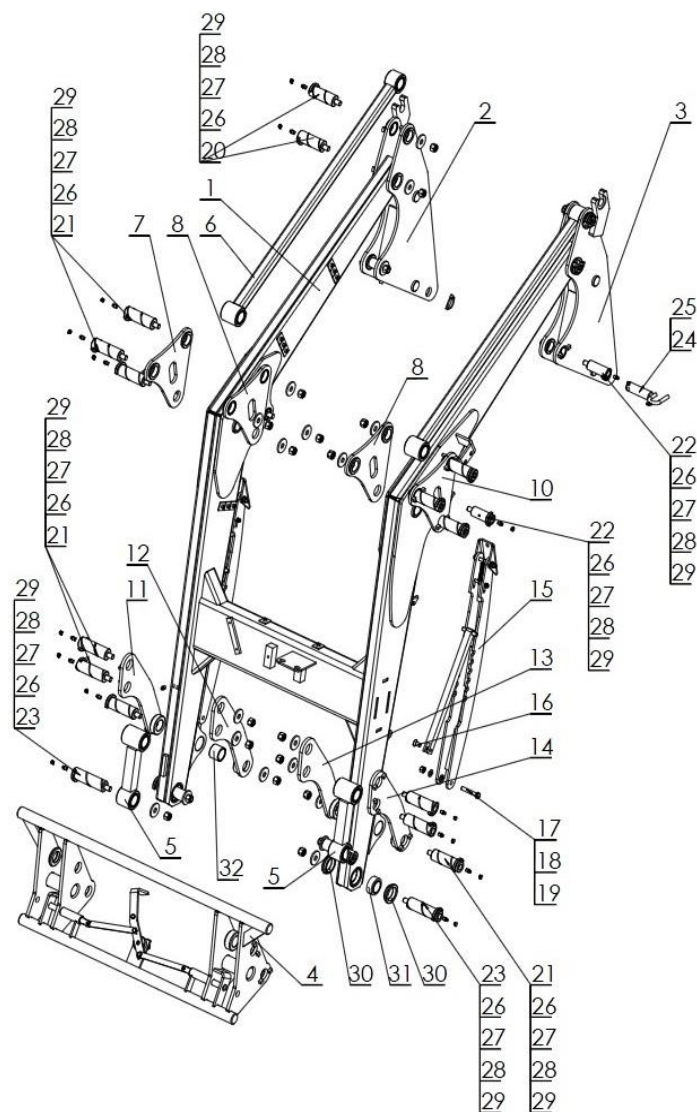


Tabela 4. Стрела в сборе (до 03.2014)

№	Индекс			Наименование узла или детали	Кол-во
	Тип погрузчика				
	T229-1	T229-K	T229-D		
1	T229-1 180.000.000	T229-K 180.000.000	T229-D 180.000.000	Стрела	1
2	T229-1 012.000.000.2P			Рычаг I правый	1
3	T229-1 012.000.000.2L			Рычаг I левый	1
4	T229-1 008.000.000 (SMS) T229-1 080.000.000.1 (Euro)	T229-K 008.000.000 (SMS) T229-K 080.000.000 (Euro)		Рама крепления в сборе	1
5	T229-1 010.000.000			Соединитель III в сборе	2
6	T229-1 011.000.000		T229-D 011.000.000	Соединитель IV в сборе	2
7	T229-1 000.014.000.1P			Кронштейн II правый	1
8	T229-1 000.013.000.1P			Кронштейн I правый	1
9	T229-1 000.013.000.1L			Кронштейн I левый	1
10	T229-1 000.014.000.1L			Кронштейн II левый	1
11	T229-1 000.016.000P			Кронштейн IV правый	1
12	T229-1 000.015.000P			Кронштейн III правый	1
13	T229-1 000.015.000L			Кронштейн III левый	1
14	T229-1 000.016.000L			Кронштейн IV левый	1
15	T229-1 066.000.000			Опорная пята в сборе	2

№	Индекс			Наименование узла или детали	Кол-во
	Тип погрузчика				
	T229-1	T229-K	T229-D		
16	POD-ELZ-000482			Винт с потайной головкой 12x25ос DIN7991	2
17	23S12/700C 8,8			Болт 12x70 ос	2
18	23P120C			Шайба кругл. 13	2
19	23NS120C			Гайка самоконтрящаяся M12	2
20	T229-1 000.020.000			Палец II в сборе	4
21	T229-1 000.021.000			Палец III в сборе	12
22	T229-1 000.022.000			Палец IV в сборе	4
23	T229-1 000.020.000 (рама SMS)			Палец II в сборе	4
	T229-1 000.200.000 (рама Euro)				4
24	T229-1 000.029.001			Палец стопорный в сборе	2
25	23PR11			Шплинт с кольцом	2
26	23SM10/1			Пресс-масленка M10x1	24
27	23KOC			Колпачок защитный	24
28	POD-ELZ-000455			Шайба специальная Ø 17x50x6	24
29	23NS160C			Гайка самоконтрящаяся M16	24
30	T229-1 018.000.011			Втулка опорная I	8
31	25L040GE			Подшипник самоустанавливающийся	4
32	25T40/50/40			Втулка самосмазывающаяся	2

3. Соединитель IV в сборе (ДО 03.2014)

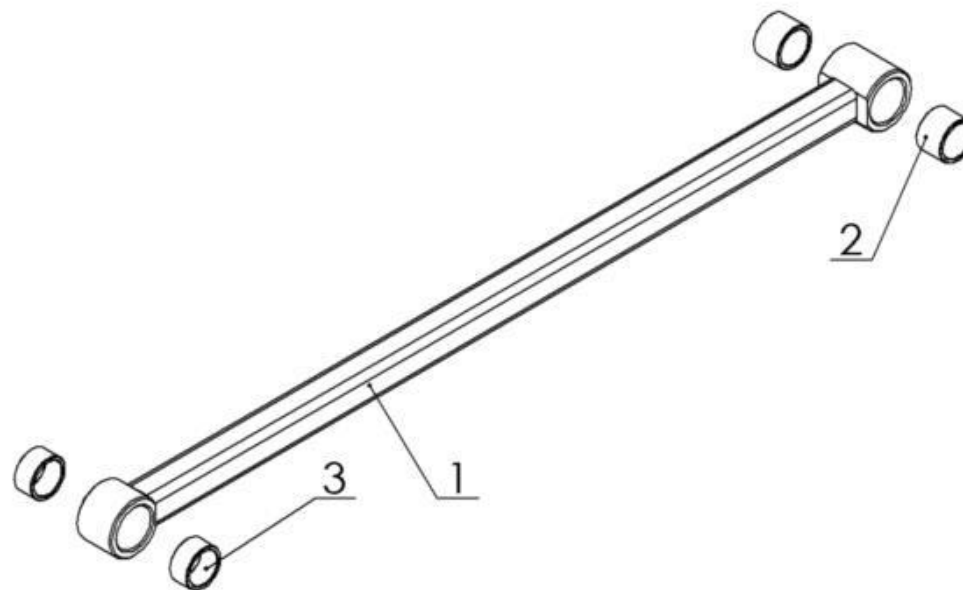


Tabela 5. Соединитель IV в сборе (до 03.2014)

№	Индекс			Наименование узла или детали	Кол-во
	Тип погрузчика				
	T229-1	T229-K	T229-D		
1	T229-1 011.001.000		T229-D 011.001.000	Соединитель	1
2	25T40/50/35			Втулка самосмазывающаяся 40H8/50R7x35	2
3	25T40/50/25			Втулка самосмазывающаяся 40H8/50R7x25	2

4. СТРЕЛА, ВЕРСИЯ V (НАЧИНАЯ С 03.2014 ПО 2016) В СБОРЕ

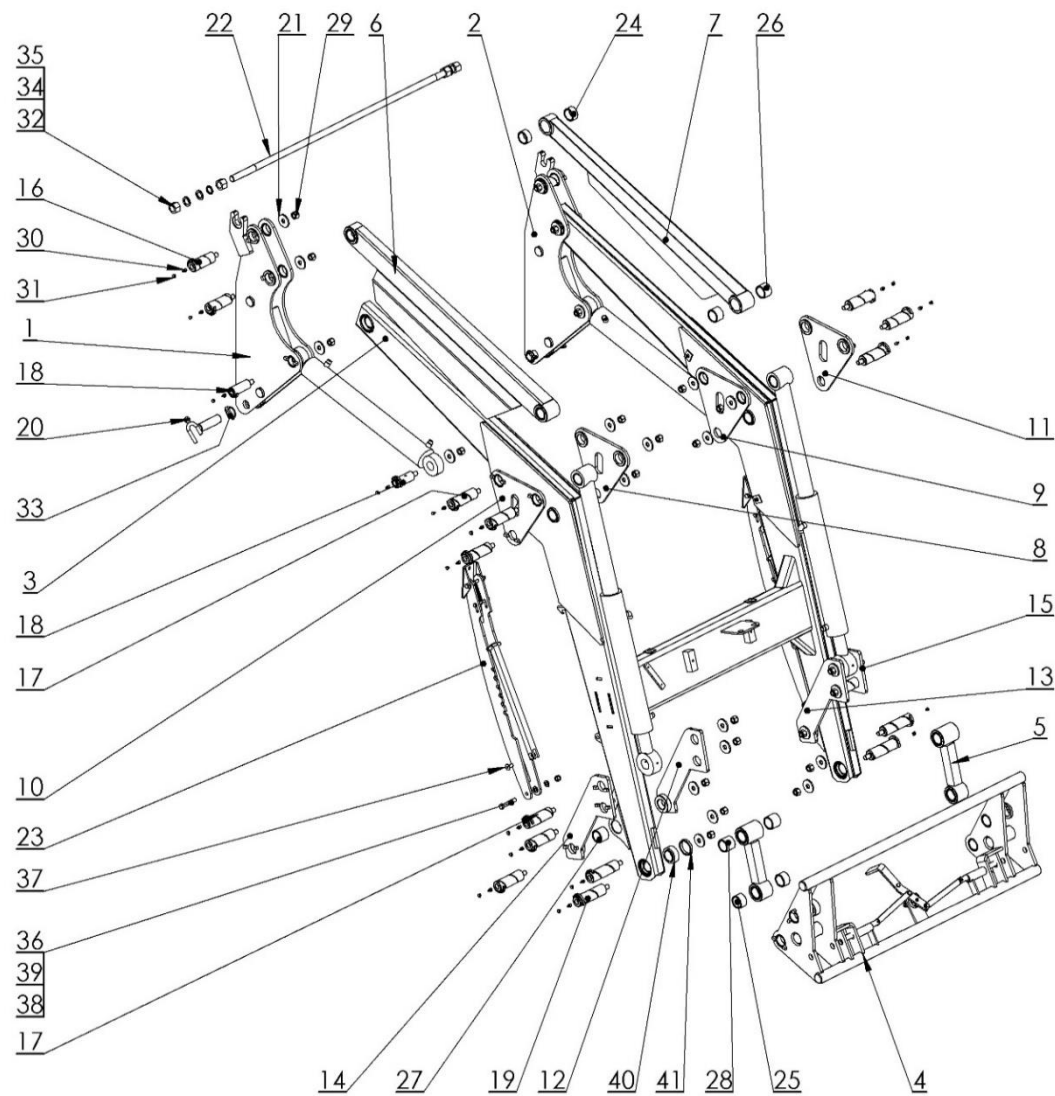


Tabela 6. Стрела, версия V (начиная с 03.2014 по 2016) в сборе

№	Индекс			Наименование узла или детали	Кол-во
	Тип погрузчика				
	T229-1	T229-K	T229-D		
1	T229-1 012.000.000.2P			Рычаг I правый	1
2	T229-1 012.000.000.2L			Рычаг I левый	1
3	T229-1 180.000.000	T229-K 180.000.000	T229-D 180.000.000	Стрела	1
4	T229-1 008.000.000 (SMS) T229-1 080.000.000.1 (Euro)	T229-K 008.000.000 (SMS) T229-K 080.000.000 (Euro)		Рама крепления в сборе	1
5	T229-1 010.000.000			Соединитель III в сборе	2
6	T229-1 110.001.000		T229-D.110.001.000	Соединитель IV в сборе	2
7	T229-1 110.002.000		T229-D.110.002.000	Соединитель IV в сборе	1
8	T229-1.130.001.000			Кронштейн II правый	1
9	T229-1.130.002.000			Кронштейн I правый	1
10	T229-1.140.001.000			Кронштейн I левый	1
11	T229-1.140.002.000			Кронштейн II левый	1
12	T229-1.150.001.000			Кронштейн IV правый	1
13	T229-1.150.002.000			Кронштейн III правый	1
14	T229-1.160.001.000			Кронштейн III левый	1
15	T229-1.160.002.000			Кронштейн IV левый	1

№	Индекс			Наименование узла или детали	Кол-во
	Тип погрузчика				
	T229-1	T229-K	T229-D		
16	T229-1 000.020.000			Палец II в сборе	4
17	T229-1 000.021.000			Палец III в сборе	12
18	T229-1 000.022.000			Палец IV в сборе	4
19	T229-1 000.020.000 (рамка SMS) T229-1 000.200.000 (рамка Euro)			Палец II в сборе	4 4
20	T229-1 000.029.000			Палец стопорный в сборе	2
21	POD-ELZ-000455			Специальная шайба Ø 17x50x6	24
22	T229-1 000.000.005	T229-K 000.000.005		Стержень соединительный II	4
23	T229-1.066.000.000			Опорная пята в сборе	2
24	25T40/50/25			Втулка самосмазывающаяся	4
25	25T40/50/30			Втулка самосмазывающаяся	4
26	25T40/50/35			Втулка самосмазывающаяся	4
27	25T40/50/40			Втулка самосмазывающаяся	4
28	25T40/50/42			Втулка самосмазывающаяся	2
29	23NS16OC			Гайка самоконтрящаяся M16	24
30	23SM10/1			Пресс-масленка M10x1	24
31	23KOC			Колпачок защитный	24
32	23N24OC			Гайка M24	4

№	Индекс			Наименование узла или детали	Кол-во
	Тип погрузчика				
	T229-1	T229-K	T229-D		
33	23PR11			Шплинт сельскохозяйственный	2
34	23P24OC			Шайба кругл. 24	4
35	23P24SPOC			Шайба пруж. 24	2
36	23S12/70OC 8,8			Болт 12x70 ос	2
37	POD-ELZ-000482			Винт с потайной головкой 12x25ос DIN7991	2
38	23P12OC			Шайба кругл. 13	2
39	23NS12OC			Гайка самоконтрящаяся M12	2
40	25L040GE			Подшипник самоустанавливающийся	4
41	T229-1.018.000.011			Втулка опорная I	4

5. СТРЕЛА, ВЕРСИЯ V (НАЧИНАЯ С 2016) В СБОРЕ

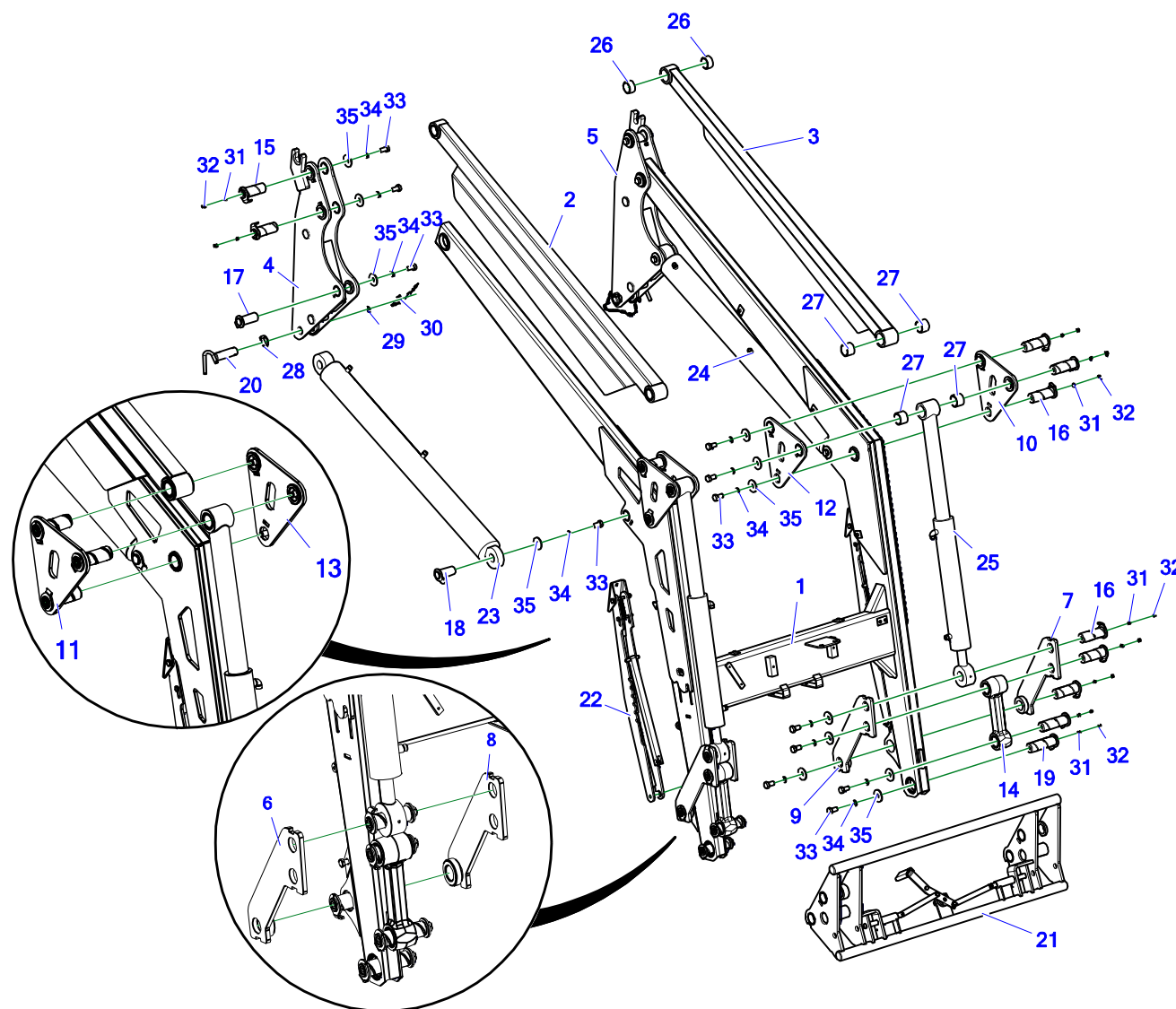


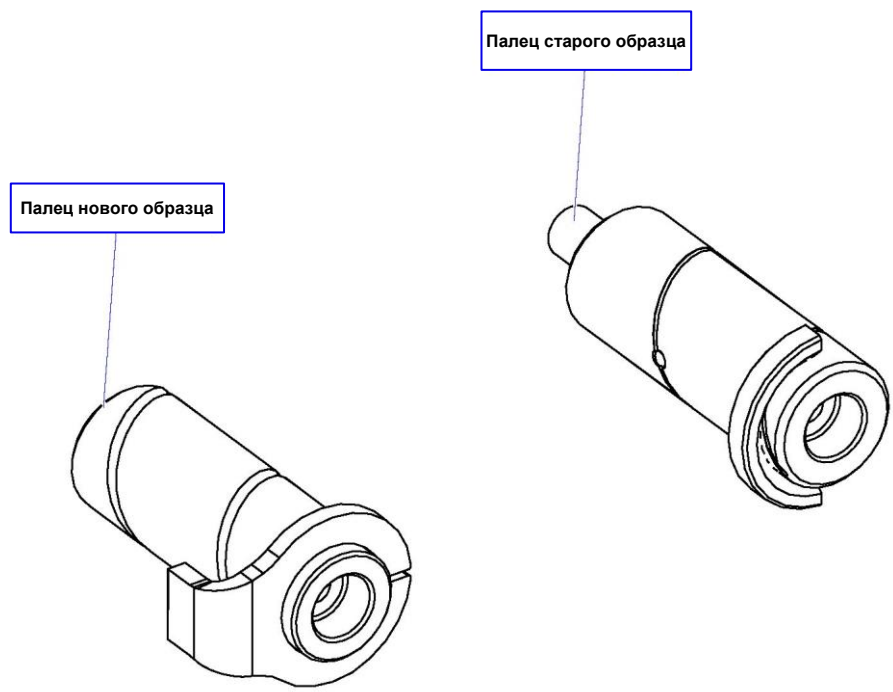
Tabela 7. Стрела, версия V (начиная с 2016) в сборе

№	Индекс				Наименование узла или детали	Кол-во
	Тип погрузчика					
	T229-1	T229-K	T229-P	T229-D		
1	T229-1 180.000.000.3	T229-K 180.000.000.3	T229-P 180.000.000	T229-D 180.000.000.3	Стрела	1
2	T229-1 110.001.000.1		T229-P 110.001.000	T229-D 110.001.000.2	Соединитель правый сварной	1
3	T229-1 110.002.000.1		T229-P 110.002.000	T229-D 110.002.000.2	Соединитель левый сварной	1
4	T229-1 012.000.000.4P				Рычаг I правый	1
5	T229-1 012.000.000.4L				Рычаг I левый	1
6	T229-1 160.001.000.1	T229-1 160.001.000.1	T229-1 150.002.000.1	T229-1 160.001.000.1	Кронштейн IV правый	1
7	T229-1 160.002.000.1	T229-1 160.002.000.1	T229-1 150.001.000.1	T229-1 160.002.000.1	Кронштейн IV левый	1
8	T229-1 150.001.000.1	T229-1 150.001.000.1	T229-1 150.001.000.1	T229-1 150.001.000.1	Кронштейн III правый	1
9	T229-1 150.002.000.1	T229-1 150.002.000.1	T229-1 150.002.000.1	T229-1 150.002.000.1	Кронштейн III левый	1
10	T229-1 140.002.000.1	T229-1 140.002.000.1	T229-1 130.002.000.1	T229-1 140.002.000.1	Кронштейн II левый	1
11	T229-1 140.001.000.1	T229-1 140.001.000.1	T229-1 130.001.000.1	T229-1 140.001.000.1	Кронштейн II правый	1
12	T229-1 130.002.000.1	T229-1 130.002.000.1	T229-1 130.002.000.1	T229-1 130.002.000.1	Кронштейн I левый	1
13	T229-1 130.001.000.1	T229-1 130.001.000.1	T229-1 130.001.000.1	T229-1 130.001.000.1	Кронштейн I правый	1
14	T229-1.010.000.000				Соединитель III в сборе	2

№	Индекс				Наименование узла или детали	Кол-во
	Тип погрузчика					
	T229-1	T229-K	T229-P	T229-D		
15*	T229-1 000.020.000.2				Палец I в сборе	4
16*	T229-1 000.021.000.2				Палец III в сборе	12
17*	T229-1 000.023.000.1				Палец гидроцилиндра II в сборе	2
18*	T229-1 000.022.000.2				Палец гидроцилиндра I в сборе	2
19*	T229-1 000.200.000.3 (рамка euro)	T229-1 000.200.000.3 (рамка euro)	T229-1 000.200.000.3 (рамка euro)	T229-1 000.200.000.3 (рамка euro)	Палец II в сборе Палец I в сборе Палец III в сборе	4
	T229-1 000.020.000.2 (рамка sms)	T229-1 000.020.000.2 (рамка sms)	T229-1 000.020.000.2 (рамка sms)	T229-1 000.020.000.2 (рамка sms)		
	T229-1 000.021.000.2 (рамка SkidSteer)	T229-1 000.021.000.2 (рамка SkidSteer)	T229-1 000.021.000.2 (рамка SkidSteer)	T229-1 000.021.000.2 (рамка SkidSteer)		
20*	T229-1 000.029.000.1				Палец стопорный	2
21	T229-1 080.000.000.1	T229-K 080.000.000	T229-P 080.000.000		Рамка Euro в сборе	1
	T229-1 280.000.000	T229-K 280.000.000	T229-K 280.000.000	T229-K 280.000.000	Рамка SkidSteer в сборе	
	T229-1 008.000.000	T229-P 008.000.000.1	T229-P 008.000.000.1	T229-P 008.000.000.1	Рама крепления SMS в сборе	
22	T229-1 066.000.000				Опорная пята в сборе	2
23	24SCJ70/40/500 P	24S90/45/500P	POD-HSL-000204	24SCJ90/45/500 S-40	Гидроцилиндр правый	1
24	24SCJ70/40/500	24S90/45/500L	POD-HSL-000203	24SCJ90/45/500	Гидроцилиндр левый	1

№	Индекс				Наименование узла или детали	Кол-во
	Тип погрузчика					
	T229-1	T229-K	T229-P	T229-D		
25	24SCJ70/36/400	24SCJ80/45/400	24SCJ80/45/400	24SCJ80/45/400	Привод опрокидывания	2
26	25T40/50/25				Втулка самосмазывающаяся 40H8/50R7x25	4
27	25T40/50/35				Втулка самосмазывающаяся 40H8/50R7x35	8
28	23PR11				Шплинт с кольцом 11	2
29	23KK				Кольцо для ключей	2
30	25LS				Соединительная цепь диам. 2 мм	2
31	23SM10/1				Масленка M10x1,0 прямая	20
32	23KOC				Колпачок защитный красный	20
33	23S16/30OC 5,8-B				Винт 16x30oc 8,8 82105 82105	24
34	POD-ELZ-001066				Шайба SCHNORR M16 тип S	24
35	T229-1.000.000.023				Шайба специальная POD-ELZ-000455	24

*Будьте внимательны при подборе пальцев! (смотри рис. ниже)



6. СОЕДИНИТЕЛЬ III В СБОРЕ

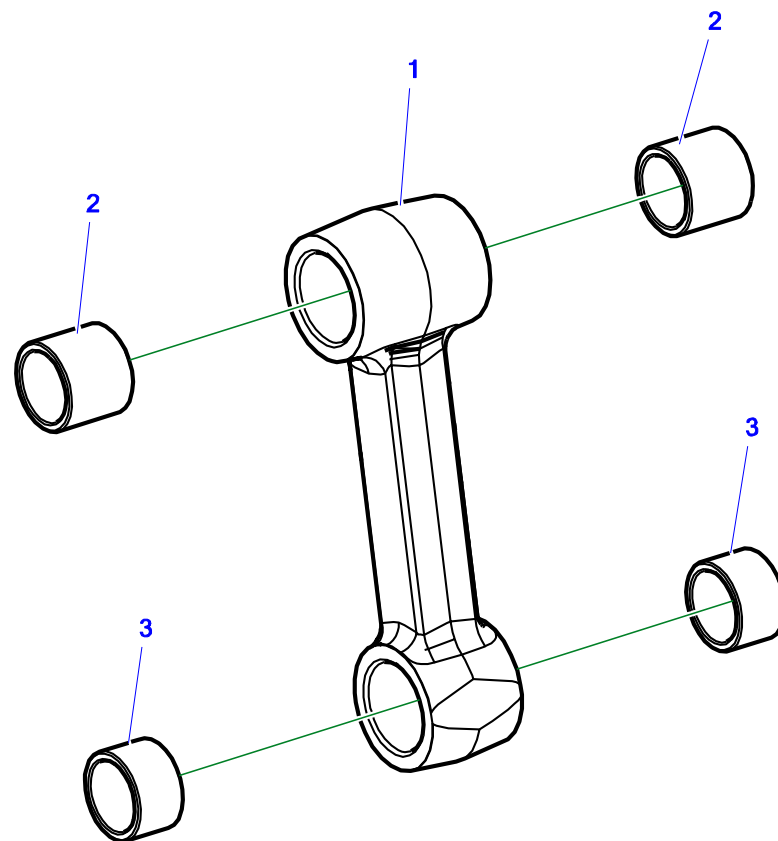
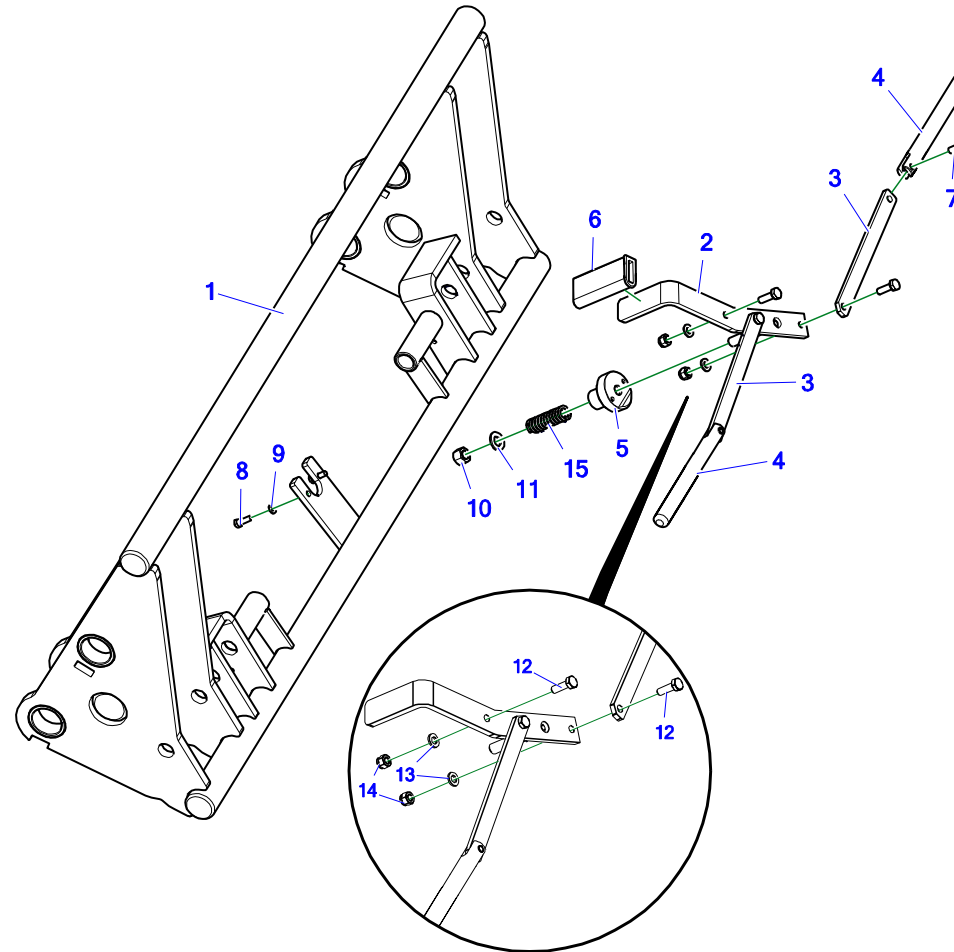


Tabela 8. Соединитель III в сборе

№	Индекс				Наименование узла или детали	Кол-во
	Тип погрузчика					
	T229-1	T229-K	T229-P	T229-D		
1	T229-1 010.002.001				Соединитель III поковка	1
2	25T40/50/42				Втулка самосмазывающаяся 40H8/50R7x42	2
3	25T40/50/30				Втулка самосмазывающаяся 40H8/50R7x30	2

7. РАМА КРЕПЛЕНИЯ EURO / SMS В СБОРЕ.



Табела 9. Рама крепления евро / sms в сборе

№	Индекс				Наименование узла или детали	Кол-во
	Тип погрузчика					
	T229-1	T229-K	T229-P	T229-D		
1	T229-1 080.001.000.3 (EURO) T229-1 008.001.000.1 (SMS)	T229-K 080.001.000.2 (EURO) T229-P 008.001.000.1 (SMS)	T229-P 080.001.000 (EURO) T229-P 008.001.000.1 (SMS)	T229-K 080.001.000.2 (EURO) T229-P 008.001.000.1 (SMS)	Рама	1
2	T229-1 008.002.100.1				Плечо I	1
3	T229-1.008.002.002				Плечо II	2
4	T229-1 080.002.003 (EURO) T229-1 008.002.003 (SMS)				Палец	2
5	T229-1 008.002.004				Оправа	1
6	POD-TSZ-000329				Кожух ручки 30x8x10x12 - T229	1
7	POD-ELZ-000347 (EURO) 23K8/25 (SMS)				Штифт пружинный 8x20 DIN 1481. Штифт пружинный 8x25 DIN 1481	2
8	23S6/20				Винт M6x20 ос 8.8 82105 82105 8,8	2
9	23P6OOC				Шайба кругл. 6 ос 82005 82005	2
10	23NS12OC				Гайка самоконтрящаяся M12 ос 82175 8 82175 8	1
11	23P12OC				Шайба кругл. 12 ос 82005	1

№	Индекс				Наименование узла или детали	Кол-во
	Тип погрузчика					
	T229-1	T229-K	T229-P	T229-D		
12	23S8/25OC8.8				Винт М8х25 ос 8.8 82105 82105	3
13	23P8OOC				Шайба кругл. 8 ос 82005 82005	3
14	23NS8OC				Гайка самоконтрящаяся М8 ос 82175 8 82175 8	3
15	23S3/12,5/60				Пружина прижимная 3/18,5/60/14 ос (maz-2645) (KIG)	1

8. РАМА КРЕПЛЕНИЯ SKIDSTEER

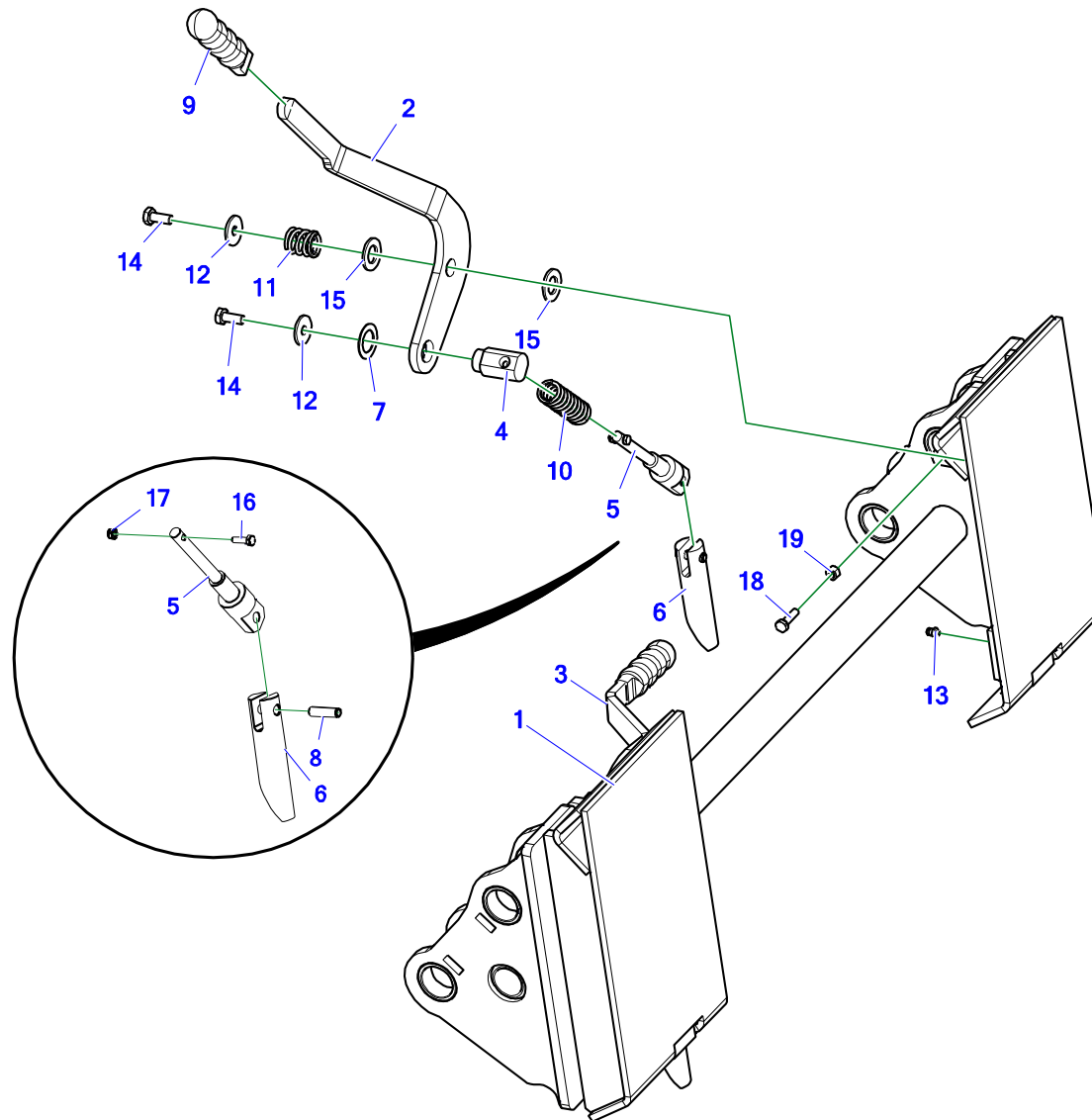


Tabela 10. Рама крепления Skidsteer

№	Индекс				Наименование узла или детали	Кол-во
	Тип погрузчика					
	T229-1	T229-K	T229-P	T229-D		
1	T229-K 280.001.000.1				Рама Skidsteer	1
2	T229-1 280.000.001L				Рычаг левый	1
3	T229-1 280.000.001P				Рычаг правый	1
4	T229-1 280.000.004				Палец поворота	2
5	T229-1 280.000.003				Палец пружины	2
6	T229-1 280.000.002				Палец стопорный	2
7	T229-1 280.000.008				Шайба регулировочная 1,5 мм	2
8	POD-ELZ-001002				Штифт пружинный 10x36 DIN 1481	2
9	POD-TSZ-000291				Кожух ручки для рамы погрузчика L120 fi35	2
10	T229-1 280.000.007				Пружина длинная	2
11	T229-1 280.000.005				Пружина короткая	2
12	POD-ELZ-000413				Шайба кругл.10ос row 82019	4
13	23SM				Масленка М6х1,0 прямая	2
14	23S10/25OC 8,8				Винт М10х25 ос 8.8 82105 82105	4
15	23P20OOC				Шайба кругл. 20 ос 82005 82005	4

№	Индекс				Наименование узла или детали	Кол-во
	Тип погрузчика					
	T229-1	T229-K	T229-P	T229-D		
16	23S6/20				Винт М6х20 ос 8.8 82105 82105 8,8	2
17	23NS6OC				Гайка самоконтрящаяся М6 ос 82175 8 82175 8	2
18	23S8/30OC 8,8				Винт 8х30 ос 8,8 82105 82105	4
19	23N8OC				Гайка М8 ос 82144 5 82144 5	4

9. ПЯТА ОПОРНАЯ В СБОРЕ

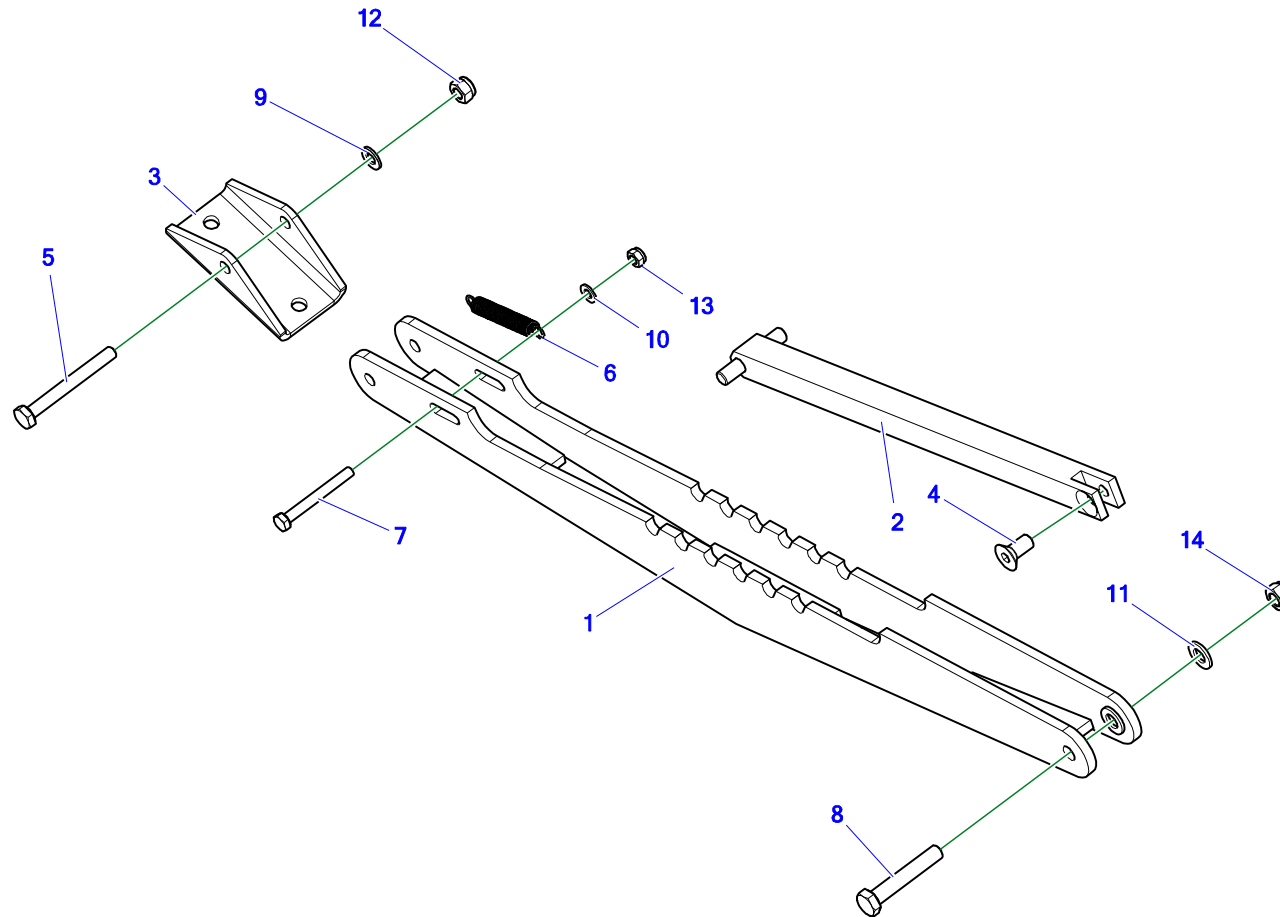


Tabela 11. Опорная пята в сборе

№	Индекс				Наименование узла или детали	Кол-во
	Тип погрузчика					
	T229-1	T229-K	T229-P	T229-D		
1	T229-1 066.001.000.1				Рама пяты	1
2	T229-1 066.003.000				Кронштейн пяты в сборе	1
3	T229-1 066.000.002.1				Пята	1
4	POD-ELZ-000482				Винт с внутр. шестигр. с пот. гол. 12x25 ос 8,8 DIN7991	1
5	POD-ELZ-000462				Винт 10x90ос 8,8 82101	1
6	23SN1.5/13/90				Пружина растяжения 1,5/13/90/44 ос (maz-1782) (KIG)	1
7	23S8/70OC				Винт М8x70 ос 8.8 82101 82101	1
8	23S12/70OC 8,8				Болт М12x70 ос 8.8 82101 82101	1
9	23P10 82005				Шайба кругл. 10 ос 82005 82005	1
10	23P8OOC				Шайба кругл. 8 ос 82005 82005	1
11	23P12OC				Шайба кругл. 12 ос 82005	1
12	23NS10OC				Гайка самоконтрящаяся М10 ос 82175 8 82175 8	1
13	23NS8OC				Гайка самоконтрящаяся М8 ос 82175 8 82175 8	1
14	23NS12OC				Гайка самоконтрящаяся М12 ос 82175 8 82175 8	1

10. ИНДИКАТОР ВЫРАВНИВАНИЯ В СБОРЕ

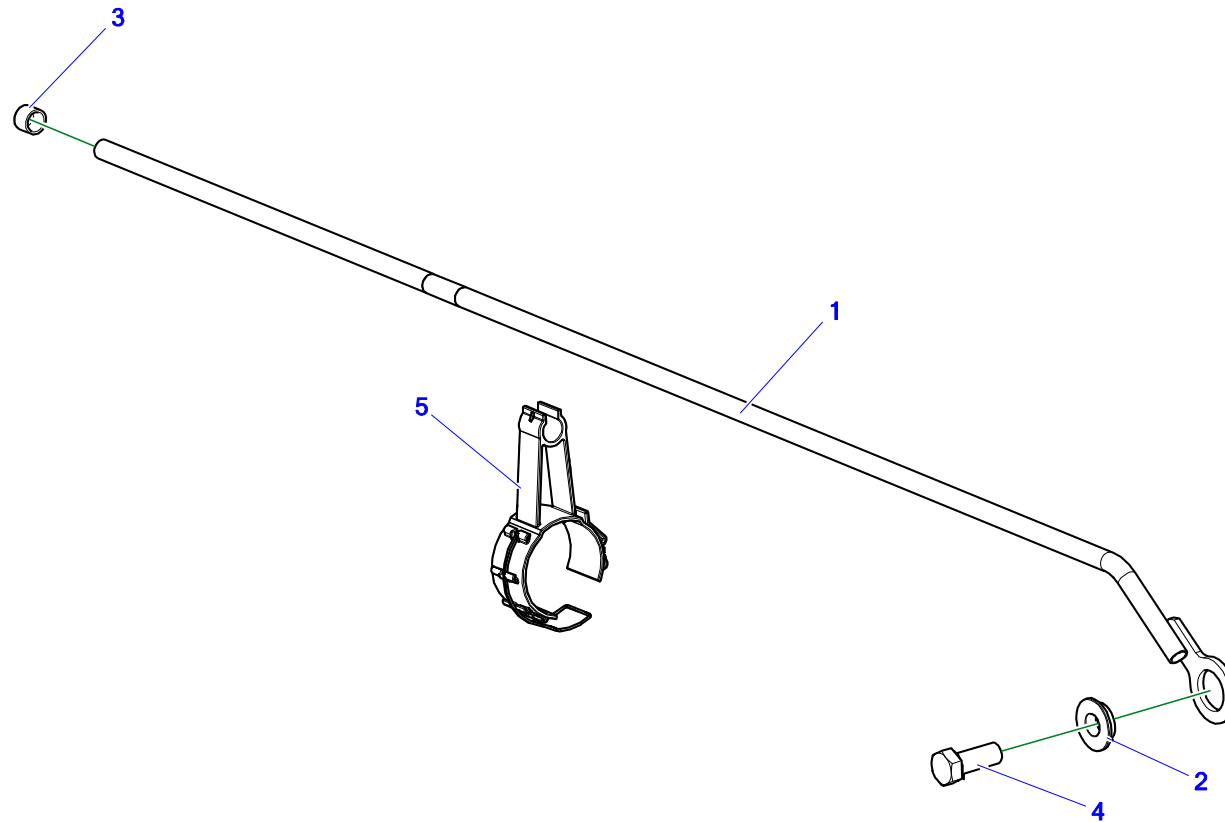
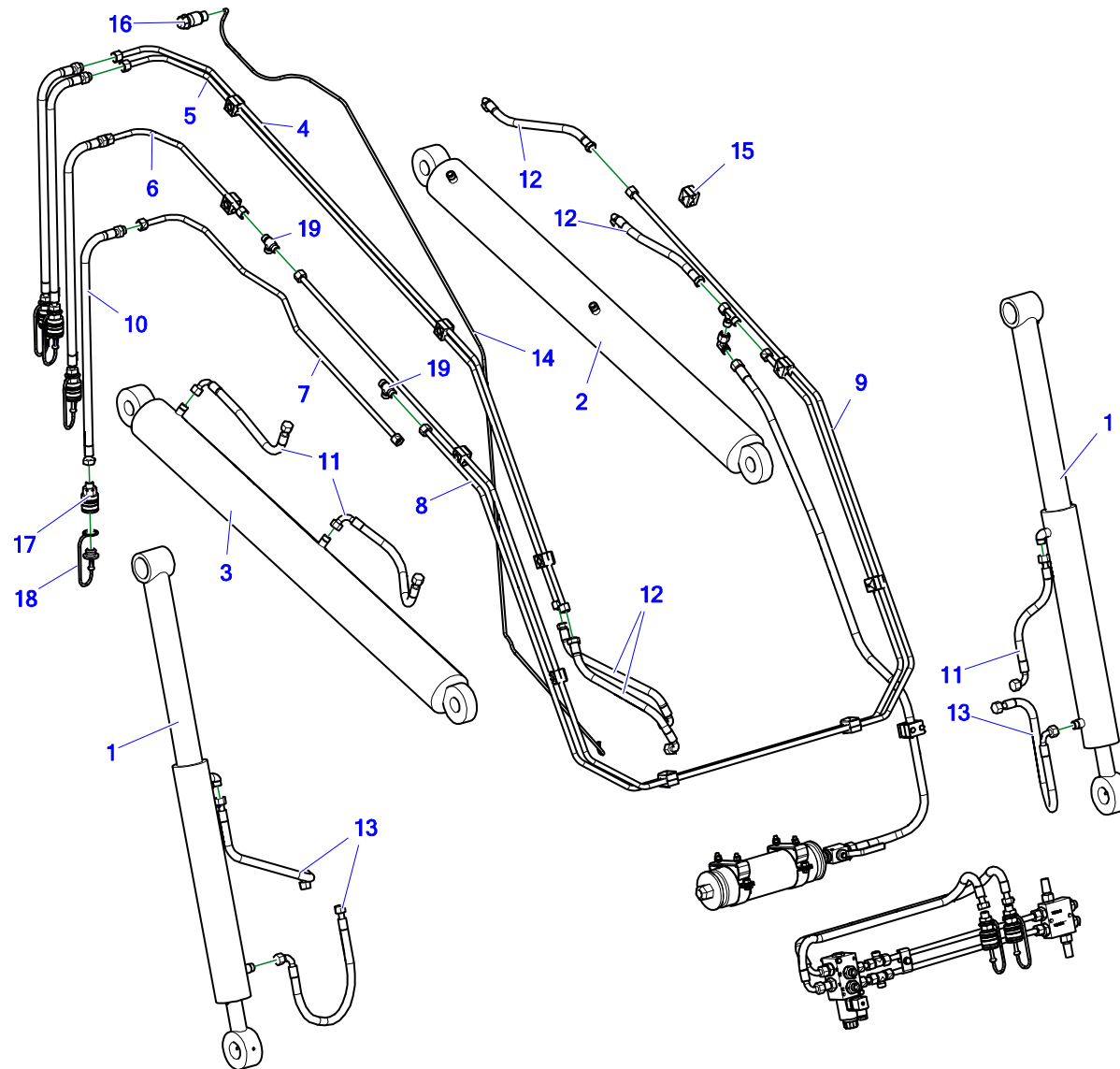


Tabela 12. Индикатор выравнивания в сборе

№	Индекс				Наименование узла или детали	Кол-во
	Тип погрузчика					
	T229-1	T229-K	T229-P	T229-D		
1	T229-1 052.001.000				Стержень индикатора выравнивания в сборе	1
2	T229-1 052.000.002				Втулка дистанционная	1
3	POD-TSZ-000226				Заглушка кругл. внешн. 14мм (Es-FCWA-0143-013)	1
4	23S16/35 8.8OC				Винт 16x40 ос 8,8 82105 82105	1
5	POD-UGL-000932				держатель стержня индикатора выравнивания в сборе	1

11. ДВУХСЕКЦИОННАЯ ГИДРАВЛИЧЕСКАЯ СИСТЕМА

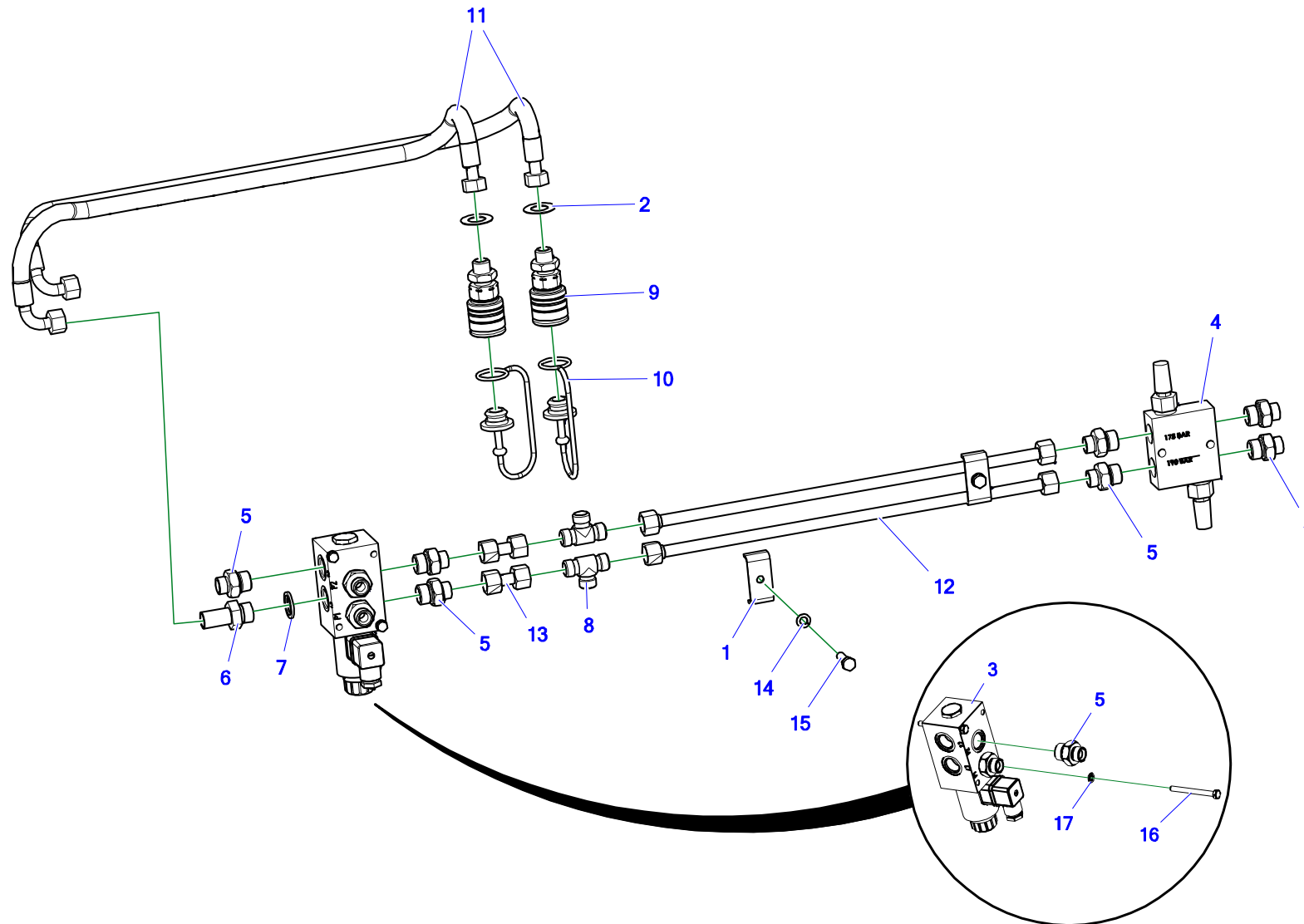


Табела 13. Двухсекционная гидравлическая система

№	Индекс							Наименование узла или детали	Кол-во
	Тип погрузчика								
	T229-1 грузоподъ емность 1300 кг	T229-1 грузоподъ емность 1600 кг	T229-К грузоподъ емность 1300 кг	T229-К грузоподъ емность 1600 кг	T229-Р грузоподъ емность 1300 кг	T229-Р грузоподъ емность 1600 кг	T229-D грузоподъ емность 1600 кг		
1	POD-HSL-000223 70/36/400		POD-HSL-000223 70/36/400					Цилиндр гидравлический	2
2	POD-HSL-000225 70/40/500	POD-HSL-000289 80/40/500	POD-HSL-000225 70/40/500	POD-HSL-000289 80/40/500	POD-HSL-000268 70/40/490	POD-HSL-000246 90/45/490	POD-HSL-000242 90/45/500	Гидроцилиндр левый	1
3	POD-HSL-000224 70/40/500	POD-HSL-000288 80/40/500	POD-HSL-000224 70/40/500	POD-HSL-000288 80/40/500	POD-HSL-000267 70/40/490	POD-HSL-000245 90/45/490	POD-HSL-000243 290/45/500	Гидроцилиндр правый	1
4	POD-HPR-000467		POD-HPR-000467		T229-P 000.470.000		POD-HPR-000471	Гидравлическая трубка стальная	1
5	POD-HPR-000466		POD-HPR-000466		T229-P 000.460.000		POD-HPR-000470	Гидравлическая трубка стальная	1
6	POD-HPR-000465		POD-HPR-000465		T229-P 000.450.000		POD-HPR-000469	Гидравлическая трубка стальная	1
7	POD-HPR-000464		POD-HPR-000464		T229-P 000.440.000		POD-HPR-000468	Гидравлическая трубка стальная	1
8	POD-HPR-000119		POD-HPR-000120		T229-P 000.430.000		POD-HPR-000117	Гидравлическая трубка стальная	1
9	POD-HPR-000118		POD-HPR-000121		T229-P 000.420.000		POD-HPR-000116	Гидравлическая трубка стальная	1
10	24РАВ10/2-900 13/10							Шланг гидравл. погрузчик АВ/211/10 L-900	4

№	Индекс							Наименование узла или детали	Кол-во
	Тип погрузчика								
	T229-1 грузоподъ емность 1300 кг	T229-1 грузоподъ емность 1600 кг	T229-К грузоподъ емность 1300 кг	T229-К грузоподъ емность 1600 кг	T229-Р грузоподъ емность 1300 кг	T229-Р грузоподъ емность 1600 кг	T229-D грузоподъ емность 1600 кг		
11	POD-HPR-000110							Шланг гидравл. погрузчик AA90/211/10 L-400	3
12	24PA90B10/2-400							Шланг гидравл. погрузчик A90B/211/10 L-400	4
13	24PA90A10/2-550							Шланг гидравл. погрузчик AA90/211/10 L-550	3
14	POD-ELK-000192				POD-ELK-000193			Жгут электрических проводов tur T229- 1-D	1
15	POD-HPZ-000010-1							Держатель НВК диам. 12x2 двойной	11
16	POD-ELK-000198							Вилка 251100	1
17	24ZG M18/1,5							Клапан гнездо EURO M18x1,5	4
18	24ZGNE13							Насадка клапана гнезда EURO13 (зел, желт, син, красн)	4
19	24КТ18/18/18							Муфта т-образная 18x18x18 12L	2

12. УЗЕЛ ЭЛЕКТРОМАГНИТНОГО КЛАПАНА



Табела 14. Узел электромагнитного клапана

№	Индекс				Наименование узла или детали	Кол-во
	Тип погрузчика					
	T229-1	T229-K	T229-P	T229-D		
1	T229-1 000.000.025.1				Обойма II	2
2	T229-1 000.000.006				Шайба 19x34x1	2
3	24DE				Делитель тока 6/2	1
4	24ZP				Перепускной клапан перекрестный VBDC3802 210b -VAU 1/2 дюйма	1
5	24KP1/2 18				Фитинг прямой G1/2" edx 18-1,5	9
6	24SG1/2-M18X1,5				Винт с накладной головкой 0,5 дюйма на M18x1,5	1
7	POD-HPZ-000044-1				Шайба металл-резина PPM 1/2"	1
8	24KT18/18/18				Муфта т-образная 18x18x18 12L	2
9	POD-HZW-000039				Клапан гнездо EURO M18x1,5 long	2
10	24ZGNE13				Насадка клапана гнезда EURO13 (зел, желт, син, красн)	2
11	24PA90A10/2-750				Шланг гидравл. погрузчик AA90/211/10 L-750	2
12	24PST229-1.000.049.001.2	T229-K.000.049.001.2			Трубка гидравл. стальная	2
13	24KZP18/18				Фитинг прямой навинчиваемый 18x18-1,5(трубка)	2

№	Индекс				Наименование узла или детали	Кол-во
	Тип погрузчика					
	T229-1	T229-K	T229-P	T229-D		
14	23P8SPOC				Шайба пр. 8,2 ос 82008 82008	2
15	23S8/30OC 8,8				Винт 8х30 ос 8,8 82105 82105	2
16	POD-ELZ-000447				Винт 6х65ос 8,8 82101	2
17	23P6SPOC				Шайба пр. 6,1ос 82008 82008	2

13. УЗЕЛ ГИДРОАККУМУЛЯТОРА - МЕМБРАННЫЙ

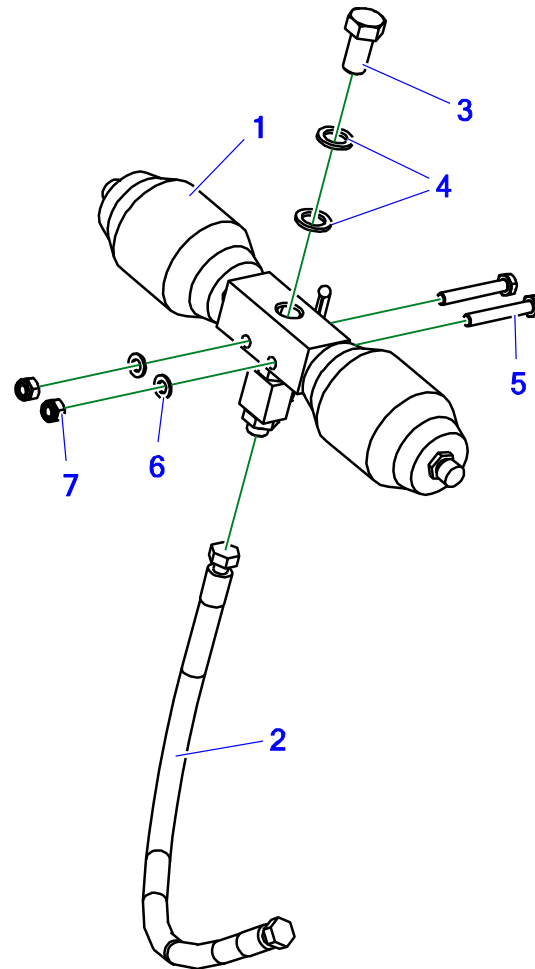


Tabela 15. Узел гидроаккумулятора - мембранный

№	Индекс				Наименование узла или детали	Кол-во
	Тип погрузчика					
	T229-1	T229-K	T229-P	T229-D		
1	24HA				Узел гидравлического амортизатора	1
2	AA/211/10 L-550				шланг резиновый	1
3	POD-ELZ-000735				Винт дюймовый 3/4x1.1/2 UNF (38-42mm) 10,9 82105 ос.	1
4	POD-ELZ-000472				Шайба NORD-LOCKNL20 (20.4x30.7x3)	2
5	POD-ELZ-000742				Винт 10x70ос 10,9 82101	2
6	23P10OOC				Шайба кругл. 10 сз 82005 82005	2
7	23NS10OC				Гайка самоконтрящаяся M10 ос 82175 8 82175 8	2

14. УЗЕЛ ГИДРОАККУМУЛЯТОРА ПОРШНЕВОГО

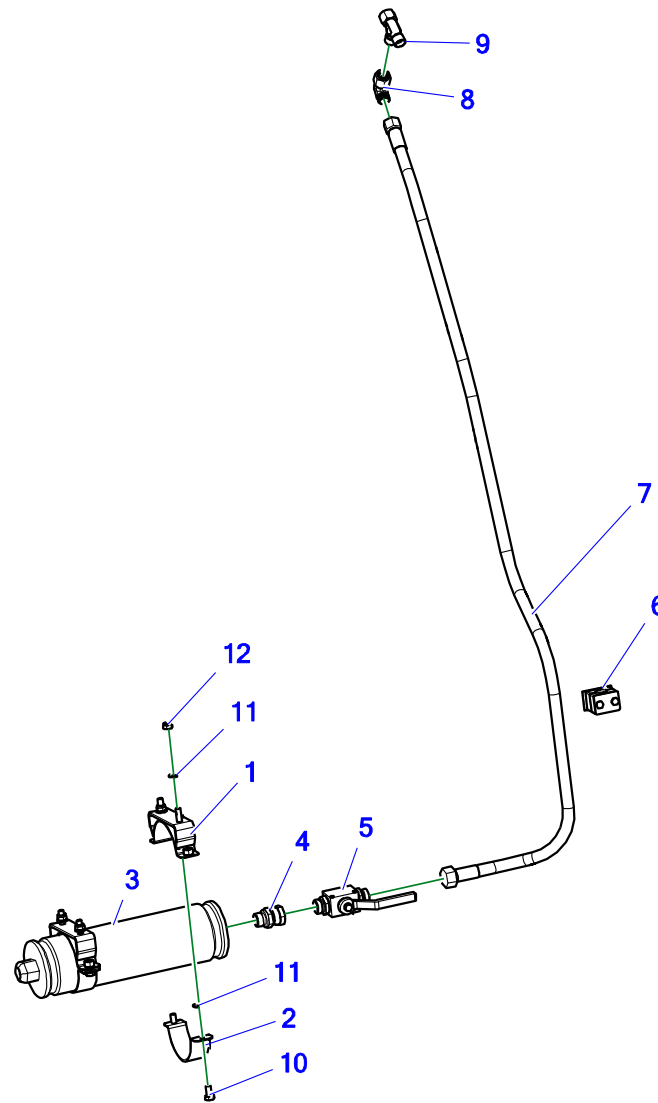


Tabela 16. Узел гидроаккумулятора поршневого

№	Индекс				Наименование узла или детали	Кол-во
	Тип погрузчика					
	T229-1	T229-K	T229-P	T229-D		
1	T229-1 000.001.000				Хомут аккумулятора в сборе	2
2	T229-1 000.001.103				Хомут 90 мм привинчиваемый	2
3	POD-HPZ-000289				Гидроаккумулятор поршневой 1L 90x336 (25 бар)	1
4	24PP1/2 M22/1,5 FI15				Фитинг прямой 1/2 внешн.-M22x1,5 fi15 нак.	1
5	POD-HZW-000016-1				Шаровой кран RS2 15L (с отверстиями)	1
6	POD-HPZ-000184				Держатель НВК fi18 одинарный	1
7*	POD-HPR-000831		POD-HPR-000968		Шланг резиновый AA/241/10 L-5200	1
8	24KPKN18X1,5				Муфта коленчатая регулируемая АВ М18х1,5 12L	1
9	POD-HKR-000121				Т-образная муфта несимм.18x18x18-1,5 12L гайка бок	1
10	23S8/16 8.8 82105 OC				Винт 8x16 ос 8,8 82105 82105	4
11	23P8OOC				Шайба кругл. 8 ос 82005 82005	8
12	23NS8OC				Гайка самоконтрящаяся М8 ос 82175 8 82175 8	4

*Длина кабелей: POD-HPR-000831 – L = 950 мм
POD-HPR-000968 – L = 1450 мм

15. ПИКТОГРАММЫ



ПЕРЕД ЗАПУСКОМ МАШИНЫ ОБЯЗАТЕЛЬНО ПРОЧИТАТЬ ИНСТРУКЦИЮ ПО ЭКСПЛУАТАЦИИ И СТРОГО СОБЛЮДАТЬ РЕКОМЕНДАЦИИ ПО БЕЗОПАСНОСТИ ВО ВРЕМЯ РАБОТЫ

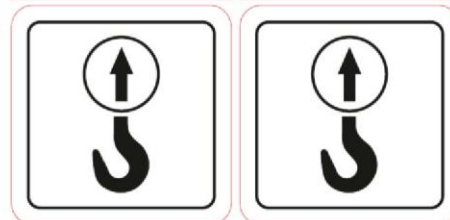


Грузоподъёмность
ёмность
1300 кг

Грузоподъёмность
ёмность
1300 кг

POD-OST-000776
POD-OST-000272
POD-OST-000602

ЗАПРЕЩАЕТСЯ ИСПОЛЬЗОВАТЬ ПОГРУЗЧИК ДЛЯ ПОДЪЁМА, ТРЕБУЮЩЕГО ПРИСУТСТВИЯ ЛИЦ ПОБЛИЗОСТИ ПОДНИМАЕМОГО ГРУЗА



Грузоподъёмность
ёмность
1600 кг

Грузоподъёмность
ёмность
1600 кг

POD-OST-000600
POD-OST-000602
27NT-229

ЗАПРЕЩАЕТСЯ ИСПОЛЬЗОВАТЬ ПОГРУЗЧИК ДЛЯ ПОДЪЁМА, ТРЕБУЮЩЕГО ПРИСУТСТВИЯ ЛИЦ ПОБЛИЗОСТИ ПОДНИМАЕМОГО ГРУЗА

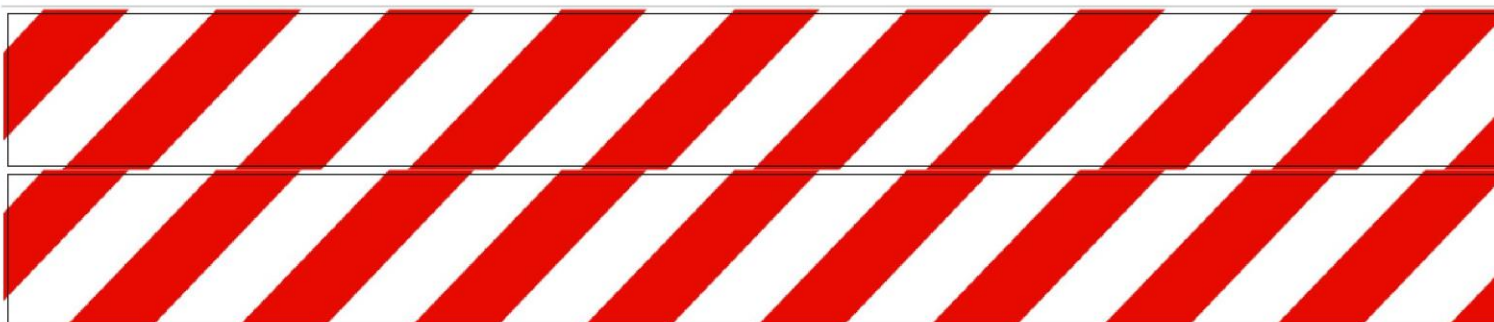


Tabela 17. Пиктограммы

№	Индекс				Наименование узла или детали	Кол-во
	Тип погрузчика					
	T229-1	T229-K	T229-P	T229-D		
1	POD-OST-000776* POD-OST-000272*	27NT-229	POD-OST-000602	POD-OST-000600	Наклейки T229	1

* POD-OST-000776 – красные наклейки
POD-OST-000272 – белые наклейки

ДЛЯ ЗАМЕТОК

A series of horizontal dotted lines for taking notes, consisting of 20 lines spaced evenly down the page.

A large area of the page is filled with horizontal dotted lines, providing a template for handwritten notes or a list of parts.



Metal-Fach Sp. z o.o. постоянно совершенствует свои изделия и адаптирует предложение к потребностям клиентов, в связи с этим оставляет за собой право вносить изменения в изделия без уведомления. Поэтому перед принятием решения о покупке свяжитесь с авторизованным дилером или торговыми представителями Metal-Fach Sp. z o.o.

Компания Metal-Fach Sp. z o.o. не принимает претензии, связанные с данными и фотографиями, содержащимися в данном каталоге, так как настоящее предложение не является коммерческим предложением в соответствии с положениями

Фотографии не всегда представляют стандартное оборудование.

Оригинальные запчасти доступны у авторизованных дилеров на территории страны и за рубежом, а также в фирменном магазине компании Metal-Fach.

СЕРВИСНОЕ ОБСЛУЖИВАНИЕ

16-100 Сокулка, ул. Кресова, 62

тел.: +48 85 711 07 80; факс: +48 85 711 07 93

serwis@metalfach.com.pl

ОТДЕЛ ПРОДАЖ

16-100 Сокулка, ул. Кресова, 62

тел.: +48 85 711 07 78; факс: +48 85 711 07 89

ОПТОВЫЙ СКЛАД ЗАПЧАСТЕЙ

16-100 Сокулка, ул. Кресова, 62

Оптовая продажа:

тел.: +48 85 711 07 80; факс: +48 85 711 07 93

serwis@metalfach.com.pl

Отдел розничных продаж:

тел.: +48 85 711 07 80; факс: +48 85 711 07 93

serwis@metalfach.com.pl