



METAL-FACH



ФРОНТАЛЬНЫЙ ПОГРУЗЧИК

T241-V

КАТАЛОГ ЗАПЧАСТЕЙ

ИЗДАНИЕ III

МАЙ 2019 RU



Информация, содержащаяся в каталоге запчастей, действительна на дату ее подготовки. Производитель сохраняет за собой право вносить изменения в конструкцию машин, поэтому некоторые размеры или иллюстрации могут не соответствовать фактическому состоянию машины, поставляемой пользователю. Производитель сохраняет за собой право вносить изменения в конструкцию машин, не внося изменений в настоящий каталог запчастей.

СОДЕРЖАНИЕ

1. ПОГРУЗЧИК В СБОРЕ.....	4
2. СТРЕЛА В СБОРЕ.....	6
3. РАМА КРЕПЕЖНАЯ В СБОРЕ.....	9
4. СОЕДИНИТЕЛЬ II В СБОРЕ	11
5. ПЯТА ОПОРНАЯ В СБОРЕ.....	12
6. ИНДИКАТОР ВЫРАВНИВАНИЯ В СБОРЕ.....	14
7. ИНДИКАТОР ВЫРАВНИВАНИЯ ПЛАСТИКОВЫЙ В СБОРЕ.....	15
8. ДВУХСЕКЦИОННАЯ ГИДРАВЛИЧЕСКАЯ СИСТЕМА.....	16
9. УЗЕЛ ГИДРОАККУМУЛЯТОРА	19
ДЛЯ ЗАМЕТОК	21

1. ПОГРУЗЧИК В СБОРЕ

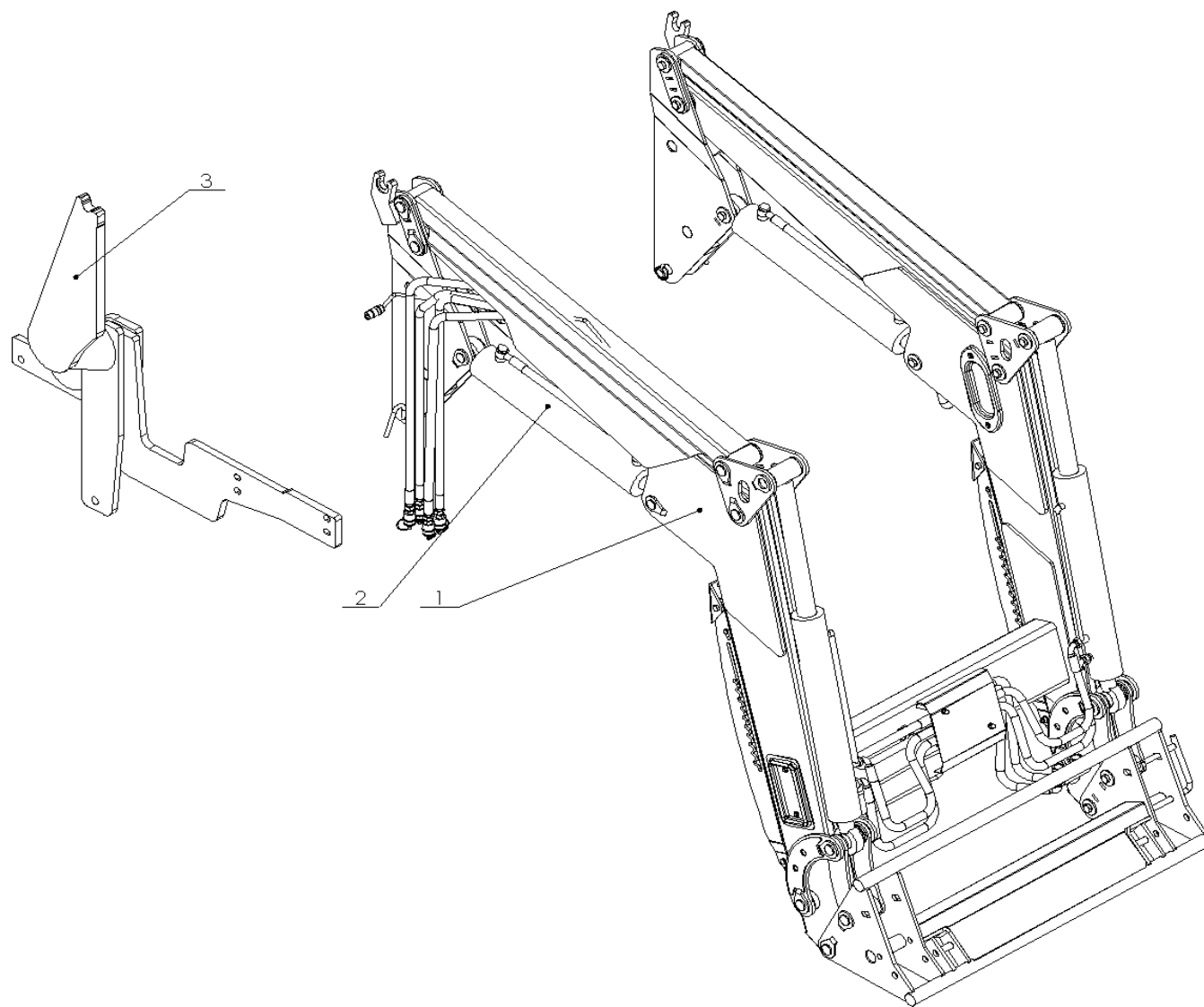


Таблица 1. Погрузчик в сборе

№	Индекс / Тип погрузчика						Наименование узла или детали
	T241-V		T241-V.K		T241-V.D		
	Тип стрелы						
	Навесная		Навесная		Навесная		
1	T241-V110		T241-V.K10		T241-V.D10		Стрела в сборе
2							Гидравлическая система
3							Рама, устанавливаемая на трактор

2. СТРЕЛА В СБОРЕ

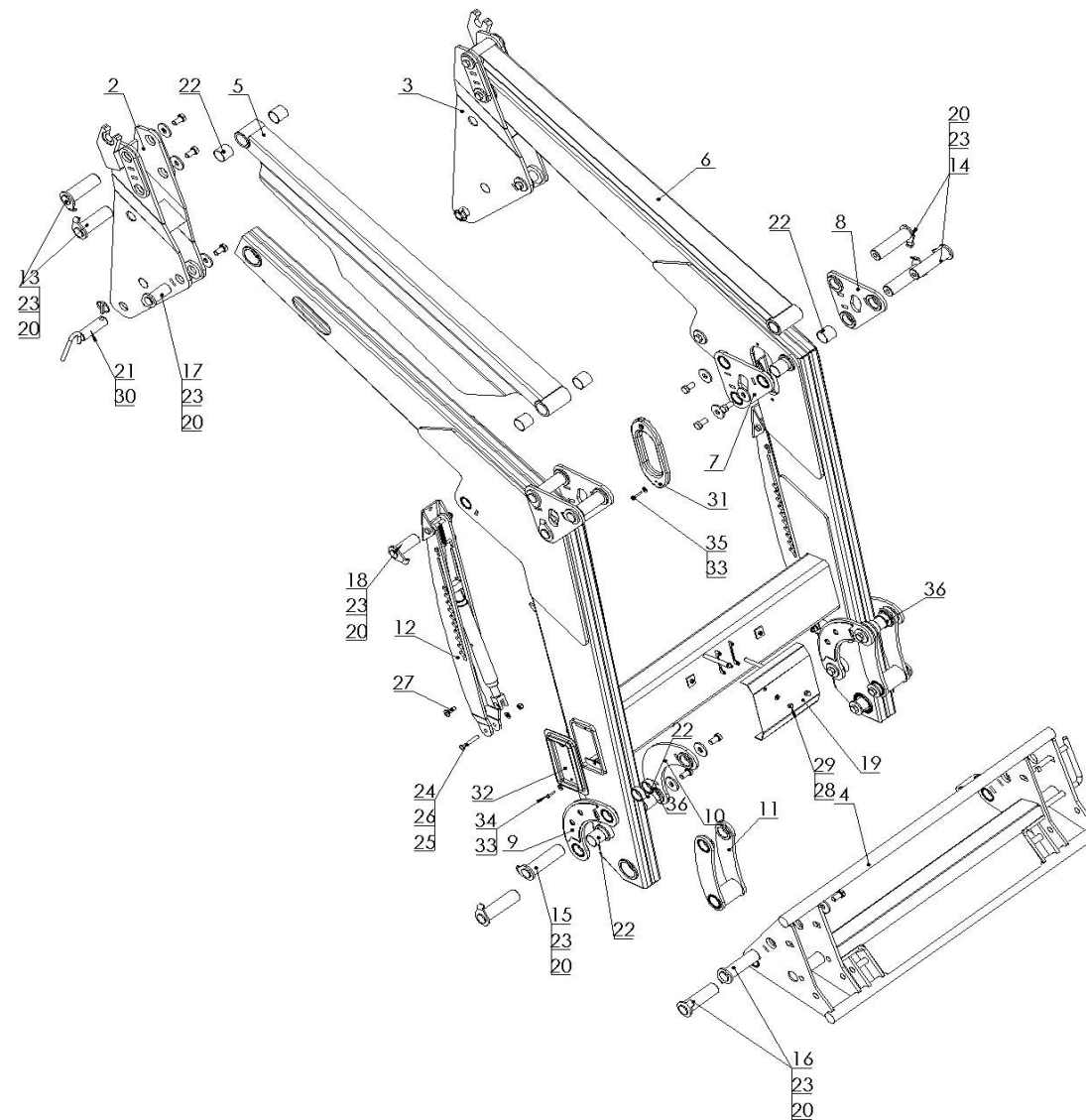


Таблица 2. Стрела в сборе

№	Индекс / Тип погрузчика						Наименование узла или детали
	T241-V	Кол-во	T241-V.K	Кол-во	T241-V.D	Кол-во	
1	T241-1.001.000.000.1	1	T241-K.001.000.000.1	1	T241-D.001.000.000.1	1	Стрела в сборе
2	T241-1.002.001.000	1	T241-1.002.001.000	1	T241-1.002.001.000	1	Строп правый в сборе
3	T241-1.002.002.000	1	T241-1.002.002.000	1	T241-1.002.002.000	1	Строп левый в сборе
4	T241-1.004.000.000.2	1	T241-K.004.000.000.2	1	T241-K.004.000.000.2	1	Рамка типа EURO в сборе
5	T241-1.005.001.000.2	1	T241-1.005.001.000.2	1	T241-D.005.001.000.2	1	Соединитель правый
6	T241-1.005.001.000.2	1	T241-1.005.002.000.2	1	T241-D.005.002.000.2	1	Соединитель левый
7	T241-1.006.001.000.1	2	T241-1.006.001.000.1	2	T241-1.006.001.000.1	2	Рычаг I в сборе
8	T241-1.006.002.000.1	2	T241-1.006.002.000.1	2	T241-1.006.002.000.1	2	Рычаг II в сборе
9	T241-1.007.001.000.1	2	T241-1.007.001.000.1	2	T241-1.007.001.000.1	2	Рычаг III в сборе
10	T241-1.007.002.000.1	2	T241-1.007.002.000.1	2	T241-1.007.002.000.1	2	Рычаг IV в сборе
11	T241-1.008.000.000.1	2	T241-1.008.000.000.1	2	T241-1.008.000.000.1	2	Соединитель II в сборе
12	T241-1.009.001.000	2	T241-1.009.001.000	2	T241-1.009.001.000	2	Опора I в сборе
13	T241-1.010.001.000.2	4	T241-1.010.001.000.2	4	T241-1.010.001.000.2	4	Палец I в сборе
14	T241-1.010.002.000.2	6	T241-1.010.002.000.2	6	T241-1.010.002.000.2	6	Палец II в сборе
15	T241-1.010.003.000.2	4	T241-1.010.003.000.2	4	T241-1.010.003.000.2	4	Палец III в сборе
16	T241-1.010.004.000.2	4	T241-1.010.004.000.2	4	T241-1.010.004.000.2	4	Палец IV в сборе
17	T241-1.010.005.000.1	2	T241-1.010.005.000.1	2	T241-1.010.005.000.1	2	Палец V в сборе
18	T241-1.010.006.000.1	2	T241-1.010.006.000.1	2	T241-1.010.006.000.1	2	Палец VI в сборе

№	Индекс / Тип погрузчика						Наименование узла или детали
	T241-V	Кол-во	T241-V.K	Кол-во	T241-V.D	Кол-во	
19	T241-1.000.000.016	1	T241-1.000.000.016	1	T241-1.000.000.016	1	Кожух передний
20	T229-1 000.000.023	22	T229-1 000.000.023	22	T229-1 000.000.023	22	Шайба специальная
21	T229-1 000.029.000.1	2	T229-1 000.029.000.1	2	T229-1 000.029.000.1	2	Палец стопорный в сборе
22	POD-LOZ-000219	16	POD-LOZ-000219	16	POD-LOZ-000219	16	Подшипник скольжения
23	23S16/30OC 5,8-B	22	23S16/30OC 5,8-B	22	23S16/30OC 5,8-B	22	Болт М16х30
24	POD-ELZ-000529	2	POD-ELZ-000529	2	POD-ELZ-000529	2	Болт М10х65
25	23P10 82005	2	23P10 82005	2	23P10 82005	2	Шайба кругл. 10,5
26	23NS10OC	2	23NS10OC	2	23NS10OC	2	Гайка самоконтрящаяся М10
27	POD-ELZ-000518	2	POD-ELZ-000518	2	POD-ELZ-000518	2	Винт с потайной головкой М12х35
28	23P8OOC	4	23P8OOC	4	23P8OOC	4	Шайба кругл. 8,4
29	POD-ELZ-000607	2	POD-ELZ-000607	2	POD-ELZ-000607	2	Гайка колпачковая М8
30	23PR11	2	23PR11	2	23PR11	2	Шплинт сельскохозяйственный
31	POD-TSZ-000149	2	POD-TSZ-000149	2	POD-TSZ-000149	2	Кожух внутренний
32	POD-TSZ-000148	2	POD-TSZ-000148	2	POD-TSZ-000148	2	Кожух внешний
33	23P6OOC	6	23P6OOC	6	23P6OOC	6	Шайба кругл. 6
34	23S6/25OC 105	4	23S6/25OC 105	4	23S6/25OC 105	4	Болт М6х25
35	23S6/35OC	4	23S6/35OC	4	23S6/35OC	4	Болт М6х35
36	T241-1.000.000.013.1	4	T241-1.000.000.013.1	4	T241-1.000.000.013.1	4	Втулка дистанционная

3. РАМА КРЕПЕЖНАЯ В СБОРЕ

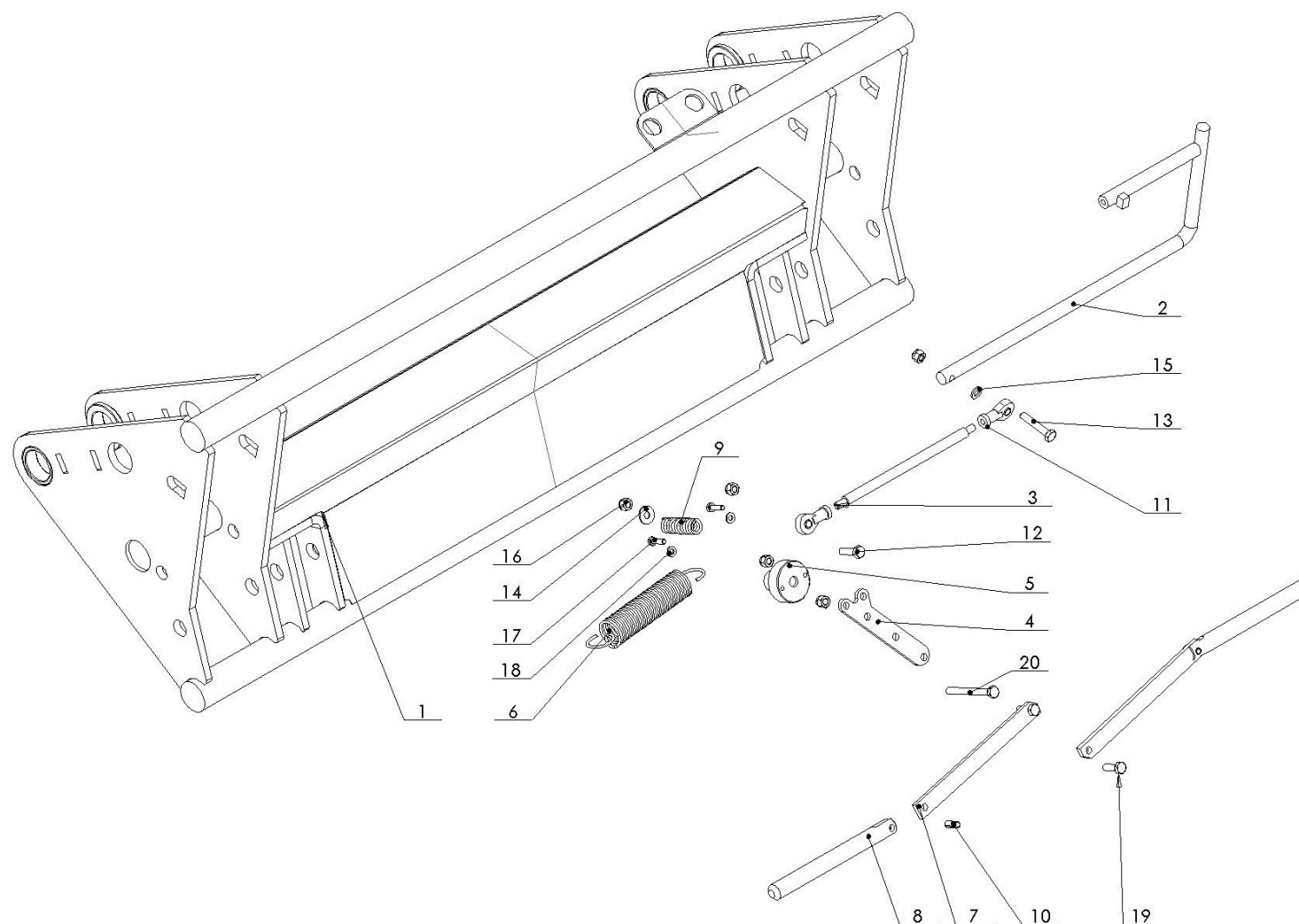


Таблица 3. Рама крепежная в сборе

№	Индекс / Тип погрузчика						Наименование узла или детали
	T241-V	Кол-во	T241-V.K	Кол-во	T241-V.D	Кол-во	
1	T241-1.004.001.000.2	1	T241-K.004.001.000.2	1	T241-K.004.001.000.2	1	Рама сварная
2	T241-K.004.003.100	1	T241-K.004.003.100	1	T241-K.004.003.100	1	Ручка замка
3	T241-1.004.000.004	1	T241-1.004.000.004	1	T241-1.004.000.004	1	Соединитель
4	T241-1.004.005.100	1	T241-1.004.005.100	1	T241-1.004.005.100	1	Плечо подвижное
5	T241-1.004.000.006	1	T241-1.004.000.006	1	T241-1.004.000.006	1	Оправа
6	POD-SPR-000074	1	POD-SPR-000074	1	POD-SPR-000074	1	Пружина
7	T229-1 008.002.002	2	T229-1.008.002.002	2	T229-1.008.002.002	2	Плечо II
8	T229-1 080.002.003	2	T229-1 080.002.003	2	T229-1 080.002.003	2	Палец
9	23S3/12,5/60	1	23S3/12,5/60	1	23S3/12,5/60	1	Пружина maz
10	POD-ELZ-000347	2	POD-ELZ-000347	2	POD-ELZ-000347	2	Штифт пружинный 8x20
11	POD-OGL-000650	2	POD-OGL-000650	2	POD-OGL-000650	2	Шарнир шаровой
12	23S8/30OC 8,8	1	23S8/30OC 8,8	1	23S8/30OC 8,8	1	Болт М8х30
13	23S8/45OC 8,8	1	23S8/45OC 8,8	1	23S8/45OC 8,8	1	Болт М8х45
14	23P8OC 82030	3	23P8OC 82030	3	23P8OC 82030	3	Шайба кругл. 8 row
15	23P8OOC	2	23P8OOC	2	23P8OOC	2	Шайба кругл. 8
16	23NS8OC	3	23NS8OC	3	23NS8OC	3	Гайка самоконтрящаяся М8
17	23S6/20	2	23S6/20	2	23S6/20	2	Болт М6х20
18	23P6OOC	2	23P6OOC	2	23P6OOC	2	Шайба кругл. 6,4
19	23S8/25OC8.8	3	23S8/25OC8.8	3	23S8/25OC8.8	3	Болт М8х25

4. СОЕДИНИТЕЛЬ II В СБОРЕ

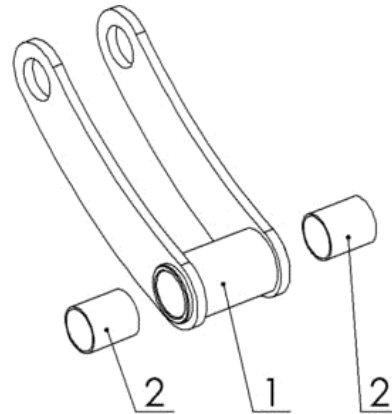


Таблица 4. Соединитель II в сборе

№	Индекс / Тип погрузчика						Наименование узла или детали
	T241-V	Кол-во	T241-V.K	Кол-во	T241-V.D	Кол-во	
1	T241-1.008.001.000.1	1	T241-1.008.001.000.1	1	T241-1.008.001.000.1	1	Соединительный элемент II
2	POD-LOZ-000219	4	POD-LOZ-000219	4	POD-LOZ-000219	4	Подшипник скольжения

5. ПЯТА ОПОРНАЯ В СБОРЕ

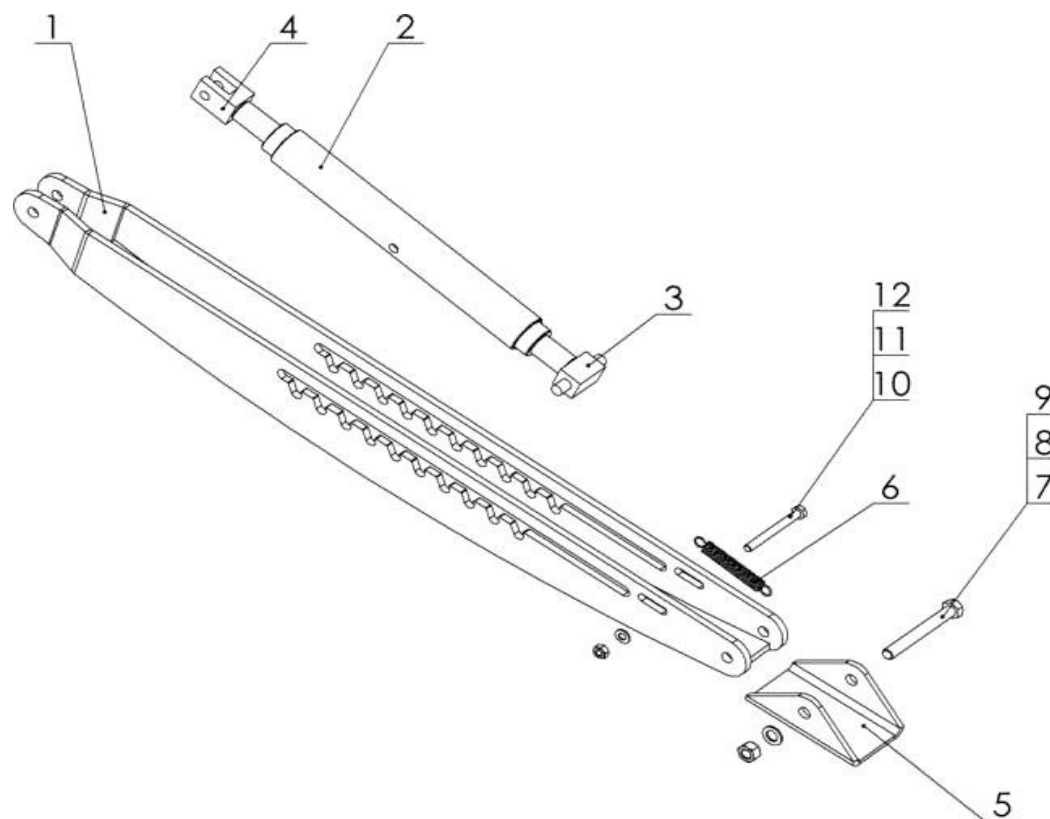


Таблица 5. Пята опорная в сборе

№	Индекс / Тип погрузчика						Наименование узла или детали
	T241-V	Кол-во	T241-V.K	Кол-во	T241-V.D	Кол-во	
1	T241-1.009.001.100	1	T241-1.009.001.100	1	T241-1.009.001.100	1	Опора
2	T241-1.009.001.210	1	T241-1.009.001.210	1	T241-1.009.001.210	1	Втулка резьбовая в сборе
3	T241-1.009.001.220	1	T241-1.009.001.220	1	T241-1.009.001.220	1	Болт пяты I
4	T241-1.009.001.230	1	T241-1.009.001.230	1	T241-1.009.001.230	1	Болт пяты II
5	T241-1.009.001.003	1	T241-1.009.001.003	1	T241-1.009.001.003	1	Пята
6	23SN1.5/13/90	1	23SN1.5/13/90	1	23SN1.5/13/90	1	Пружина
7	23S12/100OC 8,8	1	23S12/100OC 8,8	1	23S12/100OC 8,8	1	Болт M12x100
8	23P12OC	1	23P12OC	1	23P12OC	1	Шайба кругл. 13
9	23NS12OC	1	23NS12OC	1	23NS12OC	1	Гайка самоконтрящаяся M12
10	23S8/80 8,8	1	23S8/80 8,8	1	23S8/80 8,8	1	Болт M8x80
11	23P8OOC	1	23P8OOC	1	23P8OOC	1	Шайба кругл. 8,4
12	23NS8OC	1	23NS8OC	1	23NS8OC	1	Гайка самоконтрящаяся M8

6. ИНДИКАТОР ВЫРАВНИВАНИЯ В СБОРЕ

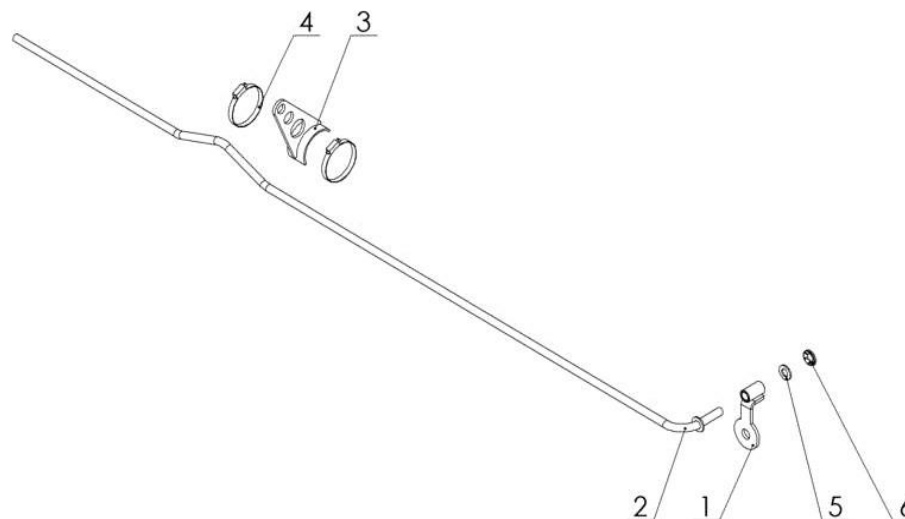


Таблица 6. Индикатор выравнивания в сборе

№	Индекс / Тип погрузчика						Наименование узла или детали
	T241-V	Кол-во	T241-V.K	Кол-во	T241-V.D	Кол-во	
1	T229-1 051.001.000	1	T229-1 051.001.000	1	T229-1 051.001.000	1	Кронштейн I
2	T229-1 051.002.000	1	T229-1 051.002.000	1	T229-1 051.002.000	1	Трубка индикатора
3	T229-1 051.003.000	1	T229-1 051.003.000	1	T229-1 051.003.000	1	Кронштейн II
4	POD-OGL-000361	2	POD-OGL-000361	2	POD-OGL-000361	2	Хомут червячный
5	23P12OC	1	23P12OC	1	23P12OC	1	Шайба кругл. 12
6	POD-ELZ-000494	1	POD-ELZ-000494	1	POD-ELZ-000494	1	Пружинная защита

7. ИНДИКАТОР ВЫРАВНИВАНИЯ ПЛАСТИКОВЫЙ В СБОРЕ

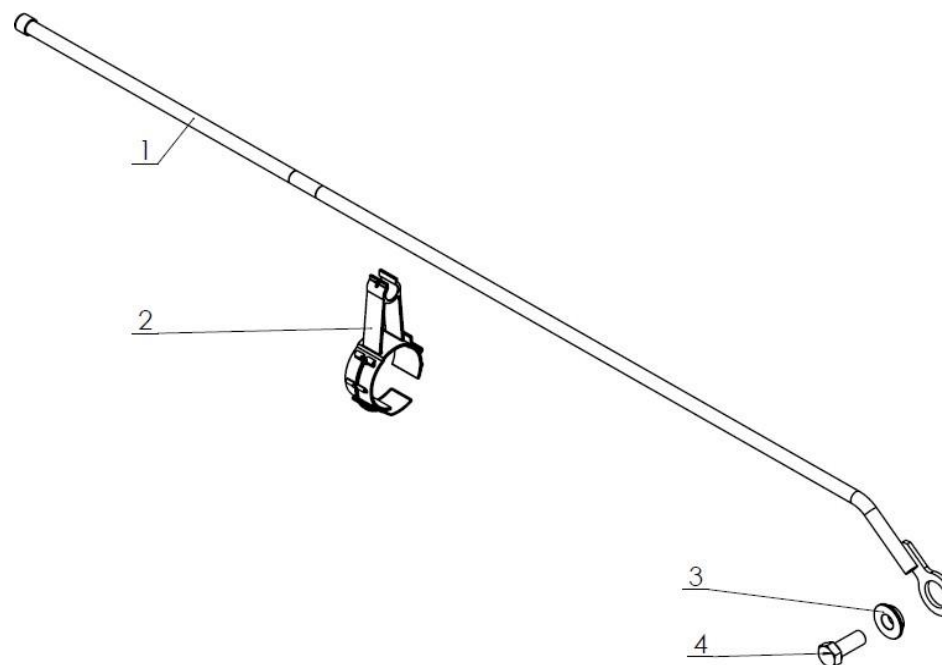


Таблица 7. Индикатор выравнивания пластиковый в сборе

№	Индекс / Тип погрузчика						Наименование узла или детали
	T241-V	Кол-во	T241-V.K	Кол-во	T241-V.D	Кол-во	
1	T229-1 052.001.000	1	T229-1 052.001.000	1	T229-1 052.001.000	1	Стержень индикатора выравнивания в сборе
2	POD-OGL-000932	1	POD-OGL-000932	1	POD-OGL-000932	1	Держатель стержня индикатора выравнивания в сборе
3	T229-1 052.000.002	1	T229-1 052.000.002	1	T229-1 052.000.002	1	Втулка дистанционная
4	23S16/40 8.8OC	1	23S16/40 8.8OC	1	23S16/40 8.8OC	1	Болт M16x40 oc

8. ДВУХСЕКЦИОННАЯ ГИДРАВЛИЧЕСКАЯ СИСТЕМА

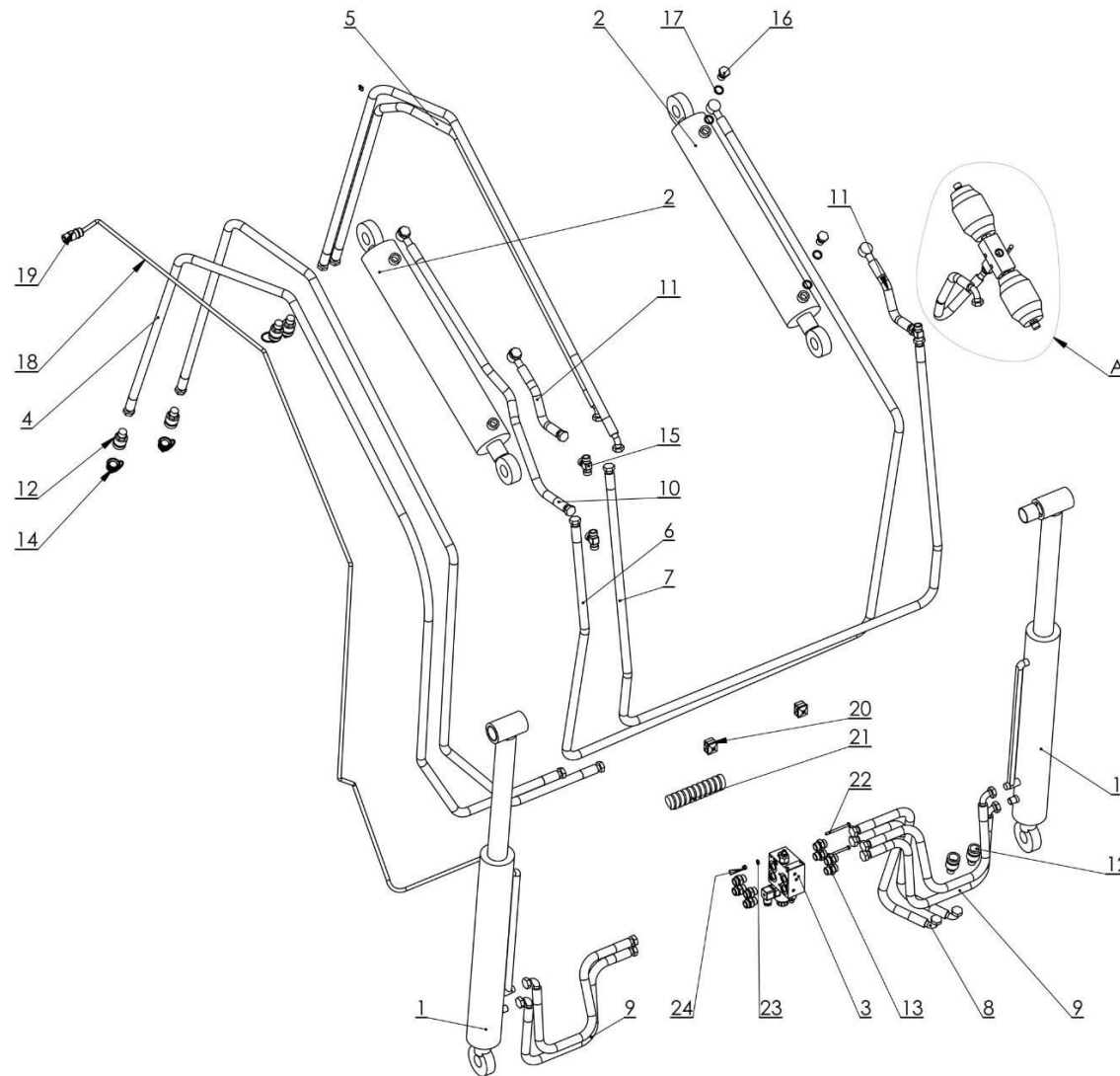


Таблица 8. Двухсекционная гидравлическая система

№	Индекс / Тип погрузчика						Наименование узла или детали
	Т241-V грузоподъемность 1300 кг	Т241-V грузоподъемность 1600 кг	Т241-V.K грузоподъемность 1300 кг	Т241-V.K грузоподъемность 1600 кг	Т241-D грузоподъемность 1600 кг	Кол-во	
1	24SCJ1.70/36*400	POD-HSL-000002-1	24SCJ1.70/36*400	POD-HSL-000002-1	POD-HSL-000002-1	2	Цилиндр рамы
2	24SCJ2.70/40*520	POD-HSL-000001-1	24SCJ2.70/40*520	POD-HSL-000001-1	POD-HSL-000005-1	2	Цилиндр стрелы
3	POD-HZW-000079	POD-HZW-000079	POD-HZW-000079	POD-HZW-000079	POD-HZW-000079	1	Клапан электромагнитный
4	AA/233/13 L-3100	AA/233/13 L-3100	AA/233/13 L-3100	AA/233/13 L-3100	AA/233/13 L-3600	2	Шланг гидравлический
5	A45A/233/13 L-1800	A45A/233/13 L-1800	A45A/233/13 L-1800	A45A/233/13 L-1800	A45A/233/13 L-2300	2	Шланг гидравлический
6	ARNM/233/13 L-3400	ARNM/233/13 L-3400	ARNM/233/13 L-3600	ARNM/233/13 L-3600	ARNM/233/13 L-3600	1	Шланг гидравлический
7	AA/233/13 L-2500	AA/233/13 L-2500	AA/233/13 L-2700	AA/233/13 L-2700	AA/233/13 L-2700	1	Шланг гидравлический
8	A45A/233/13 L-1200	A45A/233/13 L-1200	A45A/233/13 L-1200	A45A/233/13 L-1200	A45A/233/13 L-1200	2	Шланг гидравлический
9	A90A/233/13 L-650	A90A/233/13 L-650	A90A/233/13 L-700	A90A/233/13 L-700	A90A/233/13 L-700	4	Шланг гидравлический
10	ARNM/233/13 L-900	ARNM/233/13 L-900	ARNM/233/13 L-900	ARNM/233/13 L-900	ARNM/233/13 L-900	1	Шланг гидравлический
11	ARNM/233/13 L-350	ARNM/233/13 L-350	ARNM/233/13 L-350	ARNM/233/13 L-350	ARNM/233/13 L-350	2	Шланг гидравлический
12	POD-HZW-000040	POD-HZW-000040	POD-HZW-000040	POD-HZW-000040	POD-HZW-000040	6	Соединение быстроразъемное EURO
13	24K1/2 22	24K1/2 2224ZGNE13	24K1/2 22	24K1/2 22	24K1/2 22	8	Фитинг прямой
14	24ZGNE13	24ZGNE13	24ZGNE13	24ZGNE13	24ZGNE13	6	Насадка клапана
15	POD-HKR-000007-1	POD-HKR-000007-1	POD-HKR-000007-1	POD-HKR-000007-1	POD-HKR-000007-1	3	Муфта Т-образная М22х1,5
16	POD-HPZ-000011-1	POD-HPZ-000011-1	POD-HPZ-000011-1	POD-HPZ-000011-1	POD-HPZ-000011-1	4	Болт гидравлический
17	24U20	24U20	24U20	24U20	24U20	8	Шайба медная

№	Индекс / Тип погрузчика						Кол-во	Наименование узла или детали
	Т241-V грузоподъемность 1300 кг	Т241-V грузоподъемность 1600 кг	Т241-V.К грузоподъемность 1300 кг	Т241-V.К грузоподъемность 1600 кг	Т241-D грузоподъемность 1600 кг			
18	POD-ELK-000194	POD-ELK-000194	POD-ELK-000194	POD-ELK-000194	POD-ELK-000195	1	Жгут	
19	POD-ELK-000197	POD-ELK-000197	POD-ELK-000197	POD-ELK-000197	POD-ELK-000197	1	Электрическая розетка	
20	POD-HPZ-000005-1	POD-HPZ-000005-1	POD-HPZ-000005-1	POD-HPZ-000005-1	POD-HPZ-000005-1	2	Держатель НВК	
21	POD-HPZ-000043-1	POD-HPZ-000043-1	POD-HPZ-000043-1	POD-HPZ-000043-1	POD-HPZ-000043-1	2	Спираль защитная НГ 40	
22	23S6/70 105	23S6/70 10523P6OOC	23S6/70 105	23S6/70 105	23S6/70 105	2	Болт М6х70	
23	23P6OOC	23P6OOC	23P6OOC	23P6OOC	23P6OOC	2	Шайба 6	
24	23NS6OC	23NS6OC	23NS6OC	23NS6OC	23NS6OC	2	Гайка самоконтрящаяся М6	

9. УЗЕЛ ГИДРОАККУМУЛЯТОРА

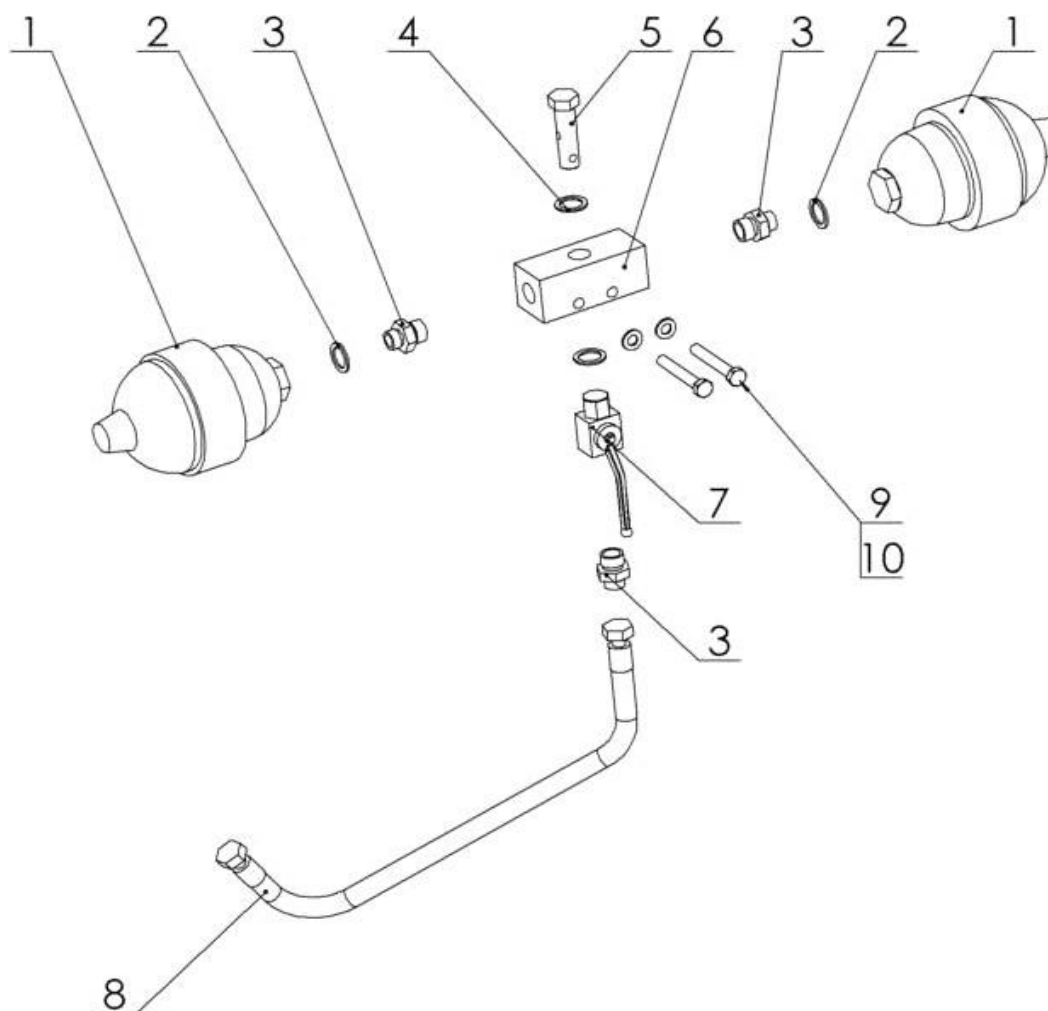


Таблица 9. Узел гидроаккумулятора

№	Индекс	Кол-во	Наименование узла или детали
1	H500R/LT	2	Гидроаккумулятор
2	24UPPM18	2	Кольцо уплотнительное PPM 18
3	24KP1/2 18	3	Фитинг прямой G1/2"/M18x1,5
4	21x18x1,5	2	Шайба медная 1/2"
5	G1/2" L=60	1	Болт откидной 1/2"
6	kw.45+SC01	1	Блок крана
7	GE2-1/2"	1	Кран шаровой
8	A90A45/244/10 L-550	1	Шланг гидравлический гибкий
9	23S10/70	2	Болт M10x70
10	23P10 82005	2	Шайба кругл. 11

ДЛЯ ЗАМЕТОК

A series of horizontal dotted lines for taking notes, consisting of 20 lines spaced evenly down the page.

A large area of the page is filled with horizontal dotted lines, providing a template for handwritten notes or a list of parts.



Компания Metal-Fach Sp. z o.o. постоянно совершенствует свою продукцию и адаптирует предложение к потребностям клиентов, поэтому оставляет за собой право вносить изменения в продукты без уведомления. Поэтому перед принятием решения о покупке свяжитесь с авторизованным дилером или торговыми представителями Metal-Fach Sp. z o.o.

Компания Metal-Fach Sp. z o.o. не принимает претензии, связанные с данными и фотографиями, содержащимися в данном каталоге, так как данное предложение не является коммерческим предложением в соответствии с положениями Гражданского кодекса.

Фотографии не всегда представляют стандартное оборудование.

Оригинальные запчасти доступны у авторизованных дилеров на территории страны и за рубежом, а также в фирменном магазине компании Metal-Fach.

СЕРВИСНОЕ ОБСЛУЖИВАНИЕ

16-100 Сокулка, ул. Кресова, д. 62
тел.: +48 85 711 07 80; факс: +48 85 711 07 93
serwis@metalfach.com.pl

ПРОДАЖИ

16-100 Сокулка, ул. Кресова, д. 62
тел.: +48 85 711 07 78; факс: +48 85 711 07 89
handel@metalfach.com.pl

ОПТОВЫЙ СКЛАД ЗАПЧАСТЕЙ

16-100 Сокулка, ул. Кресова, д. 62
Оптовая продажа:
тел.: 85 711 07 81; факс: 85 711 07 93
hurtownia@metalfach.com.pl

Запчасти - розничная продажа
ТЕЛЕФОН, КРУГЛОСУТОЧНО 24 ч / 7 дней +48 533 111 477
тел.: +48 85 711 07 90
sklep.kontakt@metalfach.com.pl