



METAL-FACH



**ФРОНТАЛЬНЫЙ ПОГРУЗЧИК
T248
КАТАЛОГ ЗАПЧАСТЕЙ
ИЗДАНИЕ III
2022**



Информация, содержащаяся в каталоге запчастей, действительна на дату ее подготовки. Производитель сохраняет за собой право вносить изменения в конструкцию машин, в связи с чем некоторые характеристики или иллюстрации могут не соответствовать фактическому состоянию машины, поставленной пользователю. Производитель сохраняет за собой право вносить изменения в конструкцию машин, не внося изменений в настоящий каталог запчастей.

Содержание

1. ПОГРУЗЧИК В СБОРЕ.....	4
2. СТРЕЛА В СБОРЕ	6
3. РАМКА КРЕПЛЕНИЯ ИНСТРУМЕНТОВ	10
4. ГИДРАВЛИЧЕСКАЯ СИСТЕМА.....	12
5. ГИДРОАККУМУЛЯТОР	16
6. ПЯТА ОПОРНАЯ В СБОРЕ	18
7. ИНДИКАТОР ВЫРАВНИВАНИЯ В СБОРЕ.....	20
ДЛЯ ЗАМЕТОК.....	22

1. ПОГРУЗЧИК В СБОРЕ

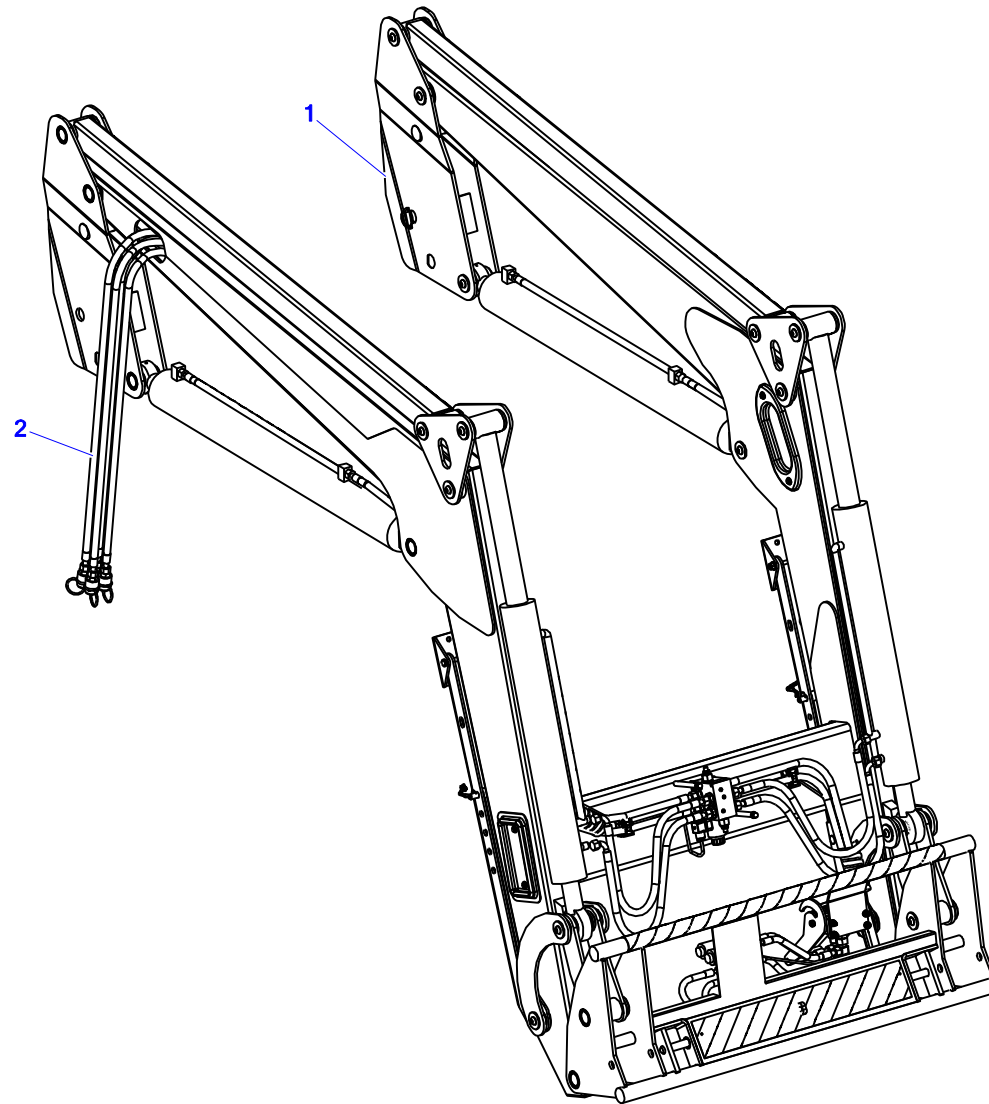


Таблица 1. Погрузчик в сборе

№	Тип погрузчика		Наименование узла или детали
	T248-V.01B	T248-V.D1B	
1	T248.001.000.000	T248-D.001.000.000	Стрела в сборе
2	См. стр. 14		Гидравлическая система
*	В зависимости от модели трактора		Рама, устанавливаемая на трактор

2. СТРЕЛА В СБОРЕ

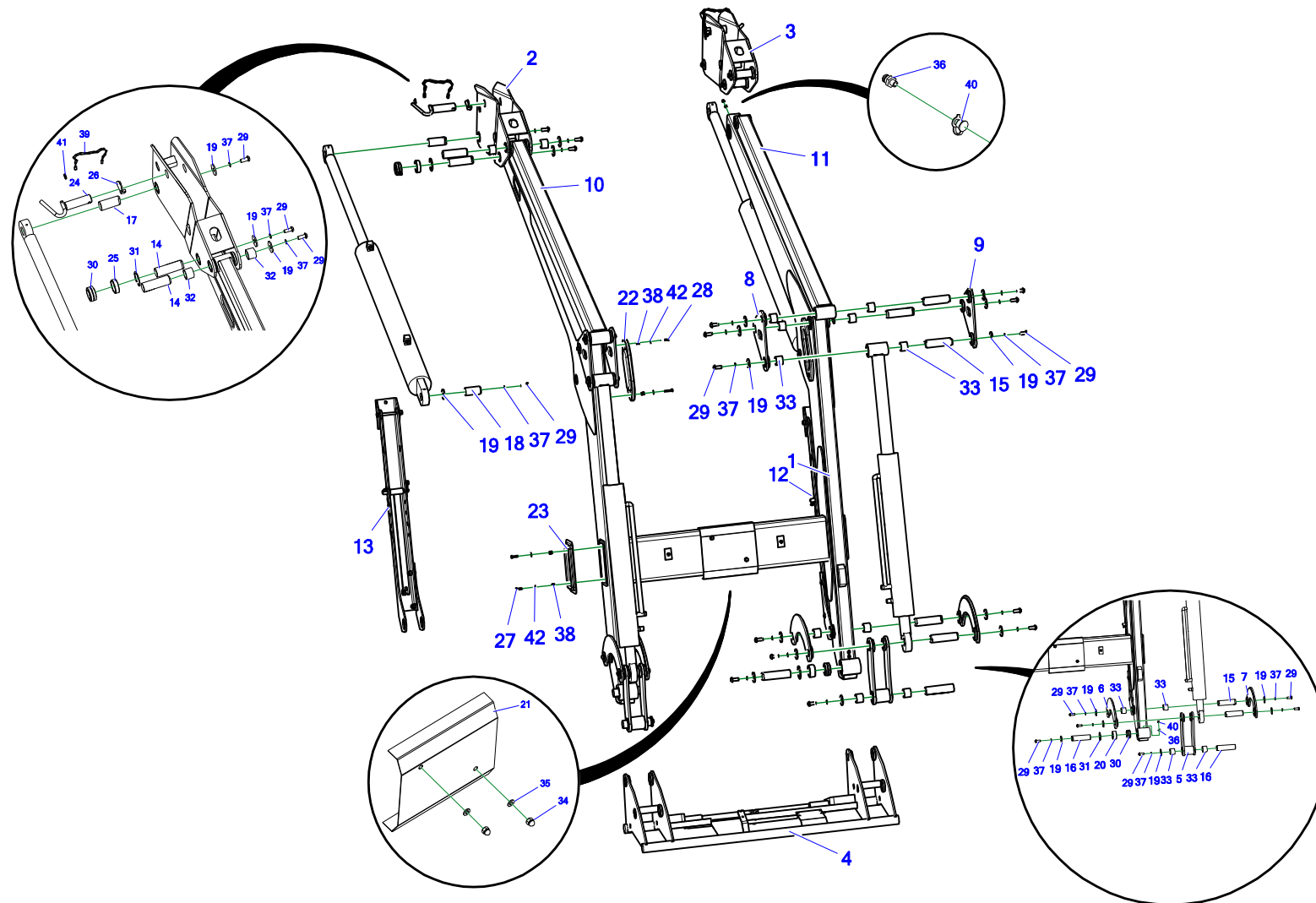


Таблица 2. Стрела в сборе

№	Тип погрузчика		Наименование узла или детали	Кол-во
	T248-V.01B	T248-V.D1B		
1	T248.001.000.000	T248-D.001.000.000	Стрела длинная в сборе	1
2	T248.002.001.000	T248.002.001.000	Правый рычаг в сборе	1
3	T248.002.002.000	T248.002.002.000	Левый рычаг в сборе	1
4	T248.004.001.000	T248.004.001.000	Монтажная рамка для рабочих инструментов EURO	1
5	T248.005.001.000	T248.005.001.000	Нижний сварной соединитель	2
6	T248.006.001.000	T248.006.001.000	Правая пята в сборе	2
7	T248.006.002.000	T248.006.002.000	Левая пята в сборе	2
8	T248.007.001.000	T248.007.001.000	Верхний правый соединитель в сборе	2
9	T248.007.002.000	T248.007.002.000	Верхний левый соединитель в сборе	2
10	T248.008.001.000	T248-D.008.001.000	Верхний сварной соединитель правый	1
11	T248.008.002.000	T248-D.008.002.000	Верхний сварной соединитель левый	1
12	T248.009.002.000	T248.009.002.000	Левая пята в сборе	1
13	T248.009.001.000	T248.009.001.000	Правая пята в сборе	1
14	T248.010.000.001	T248.010.000.001	Палец I	4
15	T248.010.000.002	T248.010.000.002	Палец II	10
16	T248.010.000.003	T248.010.000.003	Палец III	4
17	T248.010.000.004	T248.010.000.004	Палец IV	2

№	Тип погрузчика		Наименование узла или детали	Кол-во
	T248-V.01B	T248-V.D1B		
18	T248.010.000.005	T248.010.000.005	Палец V	2
19	T248.000.000.011	T248.000.000.011	Шайба специальная	32
20	T248.000.000.015	T248.000.000.015	Втулка I, блокирующая подшипник	2
21	T241-1.000.000.016	T241-1.000.000.016	Крышка разделителя	1
22	POD-TSZ-000310	POD-TSZ-000310	крышка внутреннего профиля черная	2
23	POD-TSZ-000309	POD-TSZ-000309	Наружная крышка соединительной трубы черная	2
24	T229-1 000.029.000.1	T229-1 000.029.000.1	Палец стопорный	2
25	T248.000.000.016	T248.000.000.016	Втулка II, блокирующая подшипник	2
26	23PR11	23PR11	Шплинт с кольцом 11	2
27	23S6/25OC 105	23S6/25OC 105	Винт 6x25 ос 8,8 82105	4
28	23S6/35OC	23S6/35OC	Винт 6x35 ос 8,8 82105	4
29	POD-ELZ-000634	POD-ELZ-000634	Болт с грибовидной головкой Болт с внутр. шестигр. 12x30 ISO 7380 ос. 10,9	32
30	POD-LOZ-000009-1	POD-LOZ-000009-1	Подшипник GE 035 ES 2RS	4
31	POD-ELZ-000516	POD-ELZ-000516	Кольцо стопорное W55	4
32	POD-LOZ-000203	POD-LOZ-000203	Втулка GSM-3539-30	4
33	POD-LOZ-000220	POD-LOZ-000220	Втулка GSM-3539-40	20
34	POD-ELZ-000607	POD-ELZ-000607	Колпачковая гайка m8ос 82181	2
35	23P8OOC	23P8OOC	Шайба кругл. 8 ос 82005 82005	2

№	Тип погрузчика		Наименование узла или детали	Кол-во
	T248-V.01B	T248-V.D1B		
36	23SM	23SM	Масленка М6х1,0 прямая	4
37	POD-ELZ-000906	POD-ELZ-000906	Шайба SCHNORR M12 тип S	32
38	POD-ELZ-000001-1	POD-ELZ-000001-1	Цилиндр. заклепочная гайка с вальц. фланцем С хвостовиком с накаткой М6х14 FE	8
39	25LS	25LS	Соединительная цепь диам. 2 мм	2
40	23КОС	23КОС	Колпачок защитный красный	4
41	23КК	23КК	Кольцо для ключей	2
42	23P6OC030	23P6OC030	Шайба кругл. 6 ос row 82030	8

3. РАМКА КРЕПЛЕНИЯ ИНСТРУМЕНТОВ

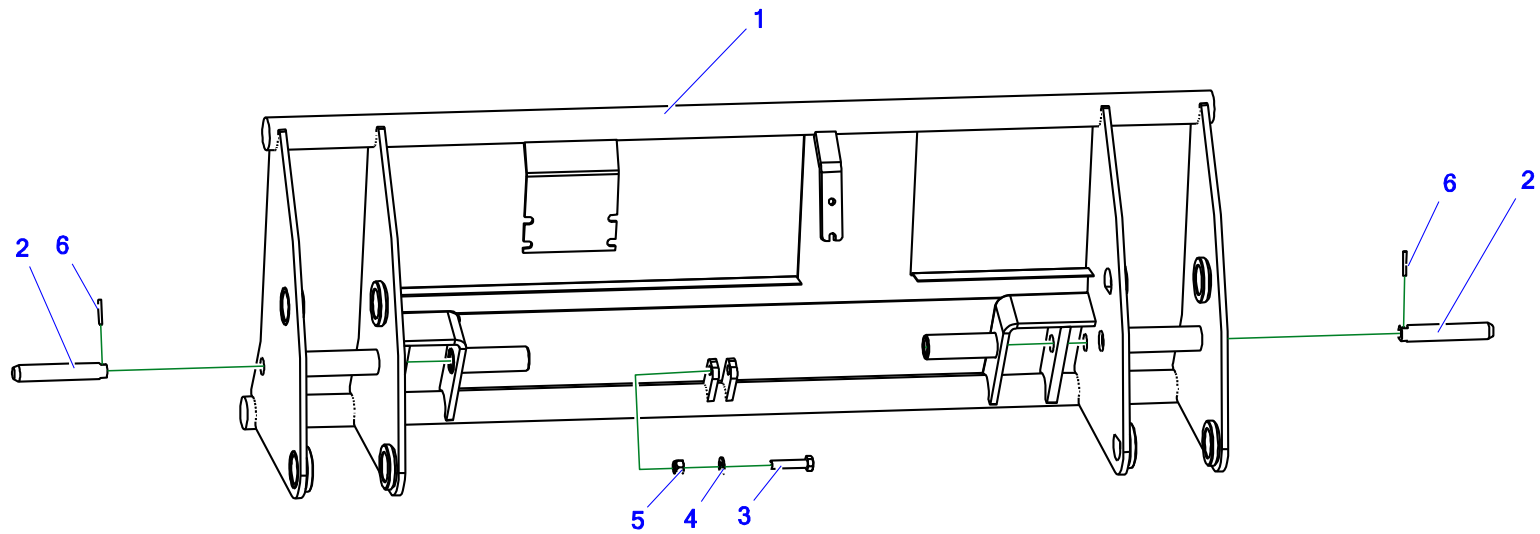


Таблица 3. Рамка крепления инструментов

№	Тип погрузчика		Наименование узла или детали	Кол-во
	T248-V.01B	T248-V.D1B		
1	T248.004.001.000	T248.004.001.000	Монтажная рамка для рабочих инструментов EURO	1
2	T248.004.000.002	T248.004.000.002	Стопорный штифт	2
3	POD-ELZ-000428	POD-ELZ-000428	Винт M10x45	1
4	23P10 82005	23P10 82005	Шайба кругл. 10 ос 82005 82005	1
5	23NS10OC	23NS10OC	Гайка самоконтрящаяся M10 ос 82175 8 82175 8	1
6	23K4/30	23K4/30	Штифт упругий 4x28	2

4. ГИДРАВЛИЧЕСКАЯ СИСТЕМА

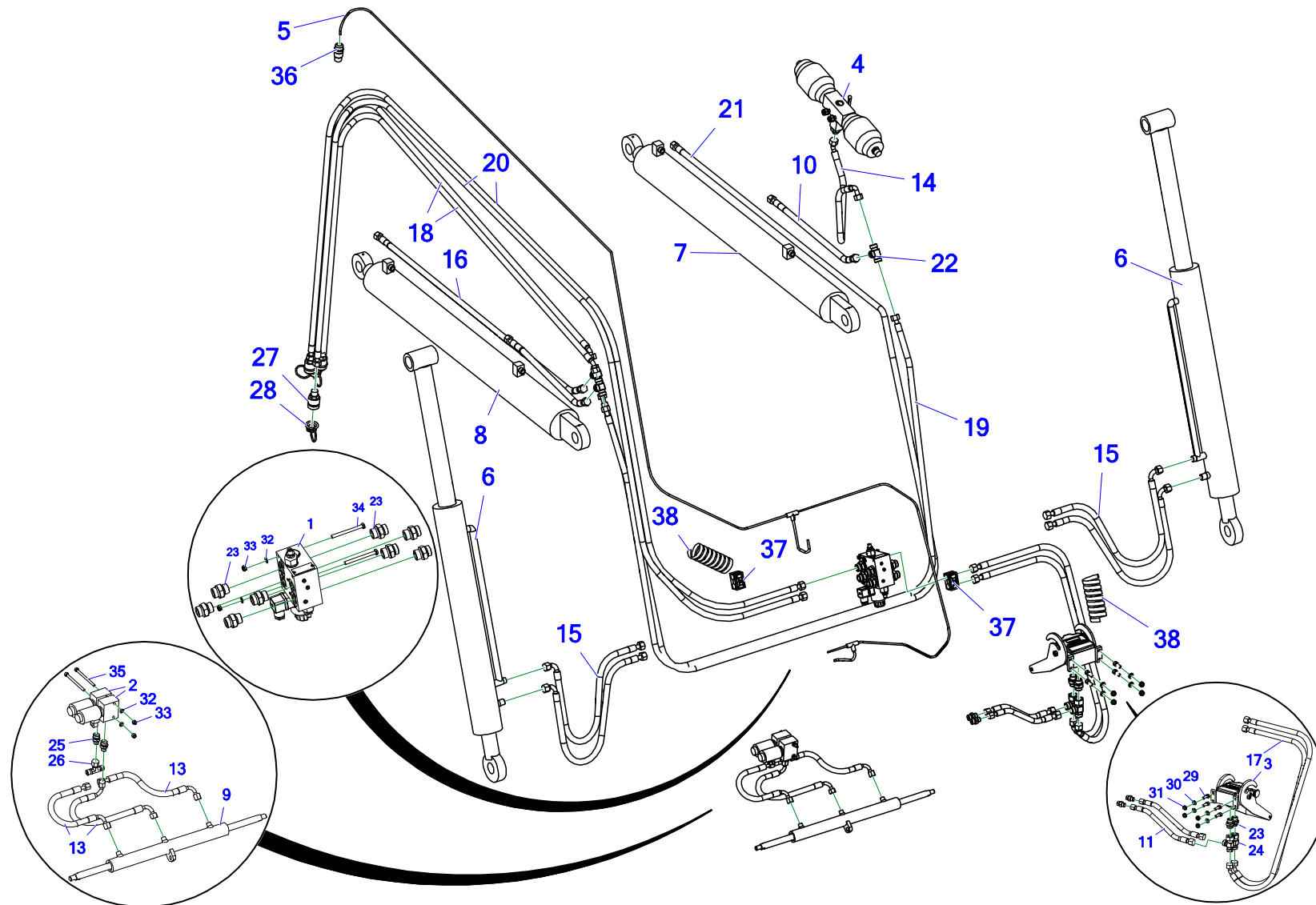


Таблица 4. Гидравлическая система

№	Тип погрузчика		Наименование узла или детали	Кол-во
	T248-V.01B	T248-V.D1B		
1	POD-HZW-000079	POD-HZW-000079	Электрический разделитель в комплекте 6UREE6-00/R1-ZK-G12Z4/160/160	1
2	POD-HZW-000085	POD-HZW-000085	Разделитель картриджей 2URED-6-C5-16/2-M1-G12Z4	2
3	POD-HZW-000073	POD-HZW-000073	Быстроразъемные соединения 2x1/2" BSP 2P206 штекер (2P206-2-12GFC)	1
4	24HA	24HA	Гидроаккумулятор (в сборе)	1
5	POD-ELK-000315	POD-ELK-000385	Жгут электрических проводов tur T248	1
6	POD-HSL-000132	POD-HSL-000132	Гидроцилиндр T248-80/45/450 -UCJ425 L-1285	2
7	POD-HSL-000134	POD-HSL-000189	Гидроцилиндр T248-80/45/690 L -UCJ415 гидроцилиндр SMT2MF 90/45/690 L-1245 Ral 7015	1
8	POD-HSL-000135	POD-HSL-000189	Гидроцилиндр T248-80/45/690 P -UCJ414 гидроцилиндр SMT2MF 90/45/690 L-1245 Ral 7015	1
9	POD-HSL-000148	POD-HSL-000148	Гидроцилиндр T248-25/18/2x110 -UCJ38	1
10	AA/241/10/L-210	AA/241/10/L-450	Шланг гидравлический	2
11	AA/21_/6-L300 прямые M22x1.5	AA/21_/6-L300 прямые M22x1.5	Шланг гидравлический	2
12	A90A90/211/6-L300	A90A90/211/6-L300	Шланг гидравлический	1
13	A90A/211/6-L300	A90A/211/6 L-300	Шланг гидравлический	2
14	A45A90/214/10-L650	A45A90/214/10-L650	Шланг гидравлический	1
15	A90A/214/10 L-720	A90A/214/10 L-720	Шланг гидравлический	4

№	Тип погрузчика		Наименование узла или детали	Кол-во
	T248-V.01B	T248-V.D1B		
16	AA/241/10-L950	AA/241/10-L1210 (до 2022 года) AA/241/10-L1230 (с 2022 года)	Шланг гидравлический	1
17	A45A/233/13-L1200	A45A/233/13-L1200	Шланг гидравлический	2
18	A45A/233/13 L-2000	A45A/233/13 L-2300	Шланг гидравлический	2
19	AA/244/10-L2700	AA/244/10-L2700	Шланг гидравлический	1
20	AA/233/13-L3100	AA/233/13-L3400	Шланг гидравлический	2
21	AA/241/10-L-3400	AA/241/10-L-3600 (до 2022 года) AA/241/10-L-3680 (с 2022 года)	Шланг гидравлический	1
22	POD-HKR-000007-1	POD-HKR-000007-1	Муфта т-образная 22x22x22 15L	3
23	24K1/2 22	24K1/2 22	Фитинг прямой 1/2 edx22-1,5	10
24	POD-HKR-000018	POD-HKR-000018	Т-образная муфта несимм.22x22x22-1,5 15L с боковой гайкой	2
25	POD-HKR-000047	POD-HKR-000047	Фитинг прямой 3/8"x14-1,5 8LR	4
26	POD-HKR-000066	POD-HKR-000066	Т-образная муфта симм.14x14x14-1,5 8L гайка верхняя	1
27	24ZGE13	24ZGE13	Клапан-гнездо EURO 13 M22x1,5	4
28	24ZGNE13	24ZGNE13	Насадка клапана гнезда EURO13 (зел, желт, син, красн)	4
29	POD-ELZ-000351	POD-ELZ-000351	Винт шестигр. 8x25ос 8,8 82302	4
30	23P8OOC	23P8OOC	Шайба кругл. 8 ос 82005 82005	4
31	23NS8OC	23NS8OC	Гайка самоконтрящаяся M8 ос 82175 8 82175 8	4
32	23P6OOC	23P6OOC	Шайба кругл. 6 ос 82005 82005	6

№	Тип погрузчика		Наименование узла или детали	Кол-во
	T248-V.01B	T248-V.D1B		
33	23NS6OC	23NS6OC	Гайка самоконтрящаяся М6 ос 82175 8 82175 8	4
34	23S6/70 105	23S6/70 105	Винт 6x70 ос 8,8 82101 82101 8,8	2
35	POD-ELZ-000728	POD-ELZ-000728	Винт 6x90ос 8,8 82101	2
36	POD-ELK-000198	POD-ELK-000198	Штекер 3 вертикальный 251100	1
37	POD-HPZ-000005-1	POD-HPZ-000005-1	Держатель НВК диам. 18x2 - двойной	2
38	POD-HPZ-000043-1	POD-HPZ-000043-1	Спиральная крышка HG40	2

5. ГИДРОАККУМУЛЯТОР

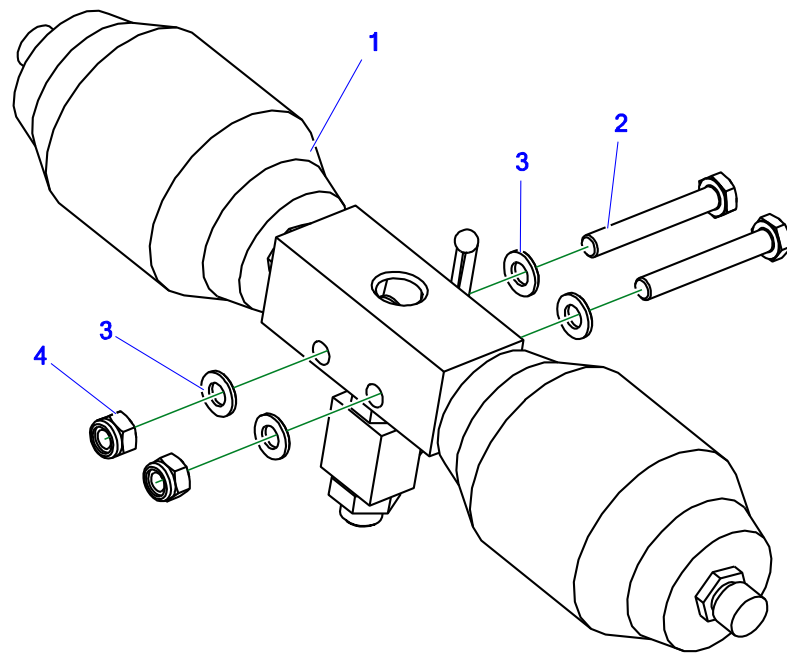


Таблица 5. Гидроаккумулятор

№	Тип погрузчика		Наименование узла или детали	Кол-во
	T248-V.01B	T248-V.D1B		
1	24HA	24HA	Узел гидравлического амортизатора	1
2	23S10/70	23S10/70	Винт 10x70ос 8,8 82105 82105	2
3	23P10 82005	23P10 82005	Шайба кругл. 10 ос 82005 82005	4
4	23NS10OC	23NS10OC	Гайка самоконтрящаяся М10 ос 82175 8 82175 8	2

6. ПЯТА ОПОРНАЯ В СБОРЕ

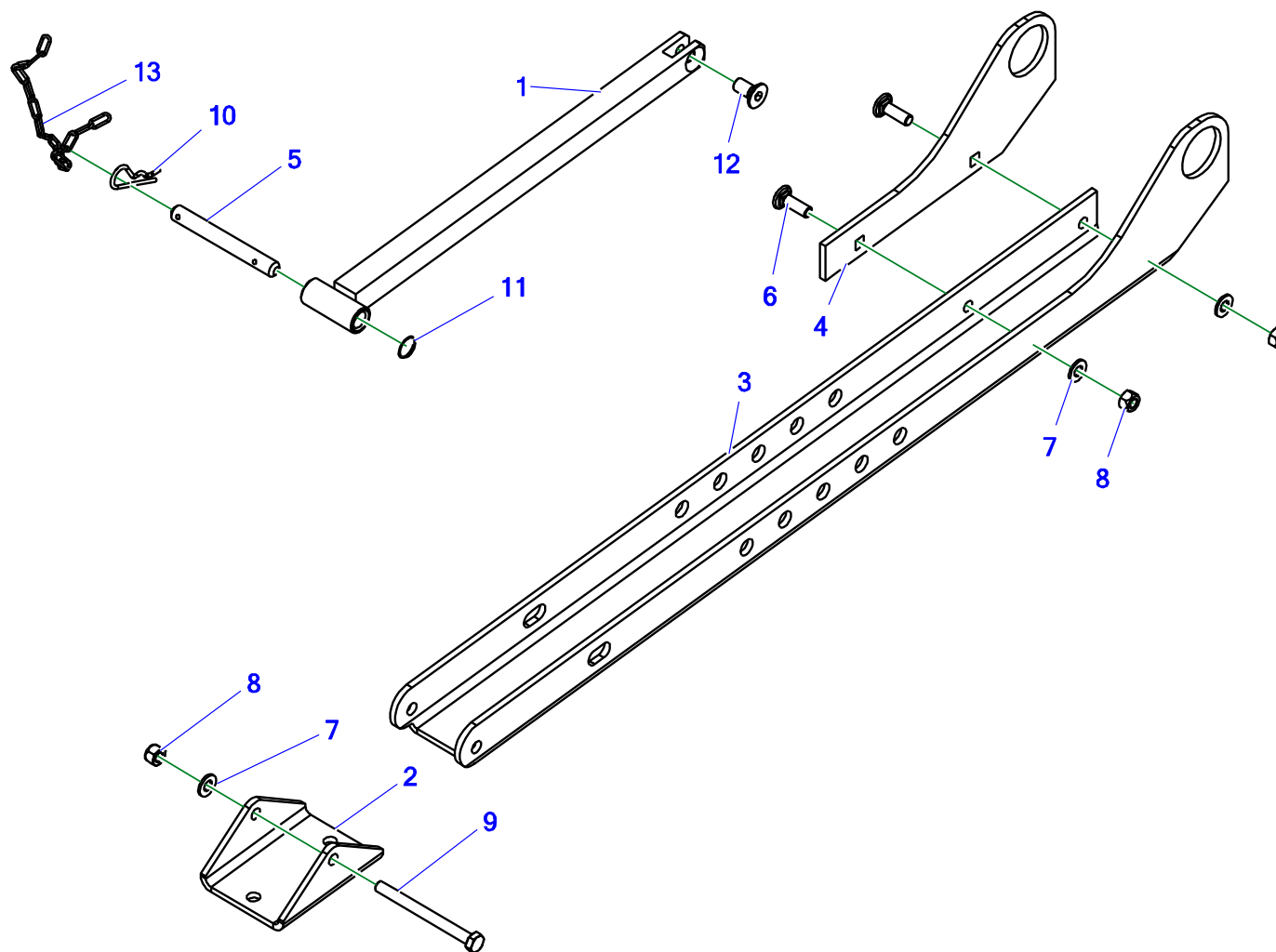


Таблица 6. Опорная пята в сборе

№	Тип погрузчика		Наименование узла или детали	Кол-во
	T248-V.01B	T248-V.D1B		
1	T248.009.001.200	T248.009.001.200	Опора пяты	1
2	T248.009.001.003	T248.009.001.003	Пята	1
3	T248.009.001.001 T248.009.002.001"	T248.009.001.001 T248.009.002.001"	С-образный профиль пяты правый С-образный профиль пяты левый"	1
4	T248.009.001.004	T248.009.001.004	Боковая пластина пяты	1
5	T248.009.001.005	T248.009.001.005	Защита пяты	1
6	23S10/30P	23S10/30P	Болт с подголовком 10x30 ос 8,8 82406 82406	2
7	23P10 82005	23P10 82005	Шайба кругл. 10 ос 82005 82005	3
8	23NS10OC	23NS10OC	Гайка самоконтрящаяся М10 ос 82175 8 82175 8	3
9	23S10/110OC 8,8	23S10/110OC 8,8	Винт 10x110ос 8,8 82101 82101	1
10	POD-ELZ-000422	POD-ELZ-000422	шпльнт пруж. двойн. 3,2мм ос (буква R двойн.)	1
11	23KK	23KK	Кольцо для ключей	1
12	POD-ELZ-000518	POD-ELZ-000518	Винт с внутр. шестигр. с пот. гол. 12x35ос 10,9 DIN7991	1
13	25LS	25LS	Соединительная цепь диам. 2 мм	1 (0,3м)

7. ИНДИКАТОР ВЫРАВНИВАНИЯ В СБОРЕ

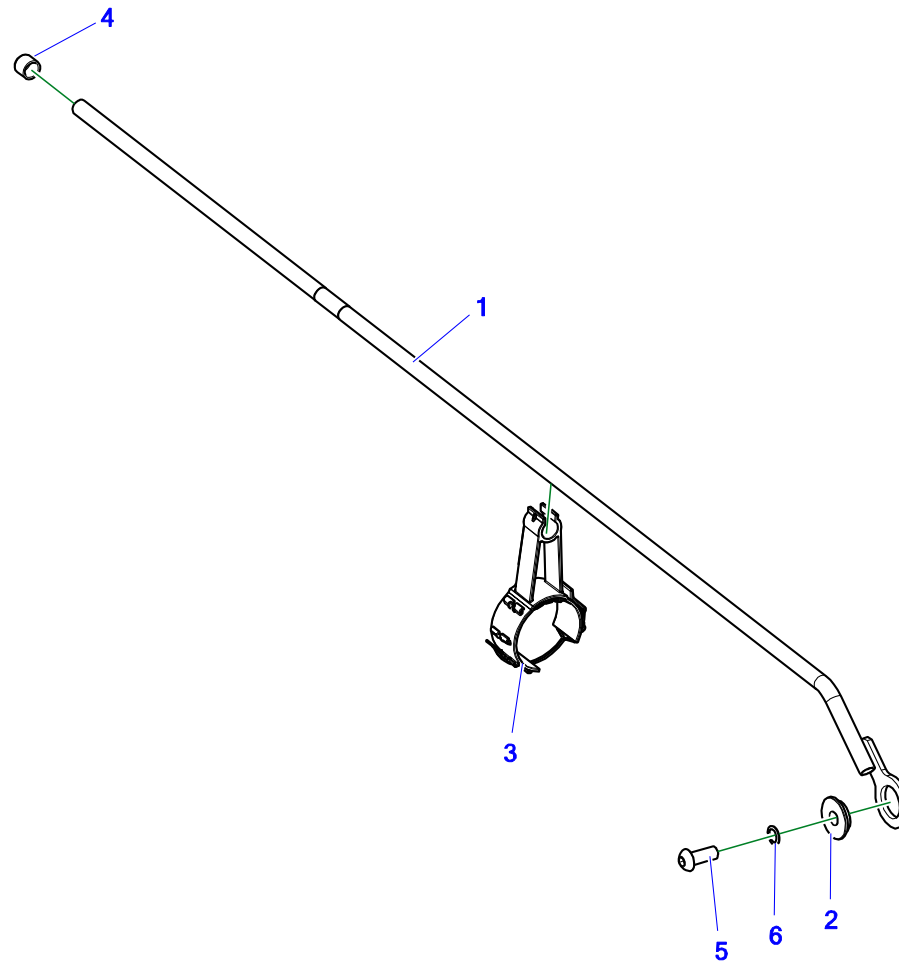


Таблица 7. Индикатор выравнивания в сборе

№	Тип погрузчика		Наименование узла или детали	Кол-во
	T248-V.01B	T248-V.D1B		
1	T229-1 052.001.000	T229-1 052.001.000	Стержень индикатора выравнивания в сборе	1
2	T248 052.000.002	T248 052.000.002	Распорка индикатора уровня	1
3	POD-OGL-000932	POD-OGL-000932	держатель стержня индикатора выравнивания в сборе	1
4	POD-TSZ-000226	POD-TSZ-000226	Заглушка кругл. внешн. 14мм (Es-FCWA-0143-013)	1
5	POD-ELZ-000634	POD-ELZ-000634	Болт с грибовидной головкой Болт с внутр. шестигр. 12x30 ISO 7380 ос. 10,9	1
6	POD-ELZ-000906	POD-ELZ-000906	Шайба SCHNORR M12 тип S	1

ДЛЯ ЗАМЕТОК

A series of horizontal dotted lines for taking notes, consisting of 20 lines.



Metal-Fach Sp. z o.o. постоянно совершенствует свои изделия и адаптирует предложение к потребностям клиентов, поэтому оставляет за собой право вносить изменения в изделия без уведомления. Поэтому перед принятием решения о покупке свяжитесь с авторизованным дилером или торговыми представителями Metal-Fach Sp. z o.o.

Компания Metal-Fach Sp. z o.o. не принимает претензии, связанные с данными и фотографиями, содержащимися в данном каталоге, так как настоящее предложение не является коммерческим предложением в соответствии с положениями. Фотографии не всегда представляют стандартное оборудование.

Оригинальные запчасти доступны у авторизованных дилеров на территории страны и за рубежом, а также в фирменном магазине компании Metal-Fach.

СЕРВИСНОЕ ОБСЛУЖИВАНИЕ

16-100 Сокулка, ул. Кресова, 62

тел.: +48 85 711 07 80; факс: +48 85 711 07 93

serwis@metalfach.com.pl

ОТДЕЛ ПРОДАЖ

16-100 Сокулка, ул. Кресова, 62

тел.: +48 85 711 07 78; факс: +48 85 711 07 89

handel@metalfach.com.pl

АКТУАЛЬНАЯ ИНФОРМАЦИЯ О НАШИХ ИЗДЕЛИЯХ ДОСТУПНА НА САЙТЕ WWW.METALFACH.COM.PL

ОПТОВЫЙ СКЛАД ЗАПЧАСТЕЙ

16-100 Сокулка, ул. Кресова, 62

Оптовая продажа:

тел.: +48 85 711 07 80; факс: +48 85 711 07 93

serwis@metalfach.com.pl

Розничная продажа:

тел.: +48 85 711 07 80; факс: +48 85 711 07 93

serwis@metalfach.com.pl

