



**METAL-FACH**



## **НАВОЗОРАЗБРАСЫВАТЕЛЬ**

**N272/1, N272/2**

**РУКОВОДСТВО ПО ЭКСПЛУАТАЦИИ – ЧАСТЬ I  
ОРИГИНАЛЬНОЕ РУКОВОДСТВО ПО ЭКСПЛУАТАЦИИ**

**РУССКАЯ ВЕРСИЯ ИЗДАНИЕ I**

**ЯНВАРЬ 2019**





## ДЕКЛАРАЦИЯ СООТВЕТСТВИЯ ЕС

Нижеподписавшийся:		Яцек Кухаревич, Председатель Правления
с полной ответственностью заявляет, что комплектная машина:		
<b>НАВОЗОРАЗБРАСЫВАТЕЛЬ</b>		
1.1.	Торговая марка (наименование производителя)	Metal-Fach
1.2.	Тип:	N272/1, N272/2
1.2.1.	Вариант:	-
2.2.1.	Версия:	-
3.2.1.	Торговое наименование или наименования (при наличии):	Навозоразбрасыватель
1.3.	Категория, подкатегория и указатель скорости транспортного средства:	R
1.4.	Название предприятия и адрес производителя:	Metal-Fach sp. z o.o. ул. Кресова, 62 16-100 Сокулка, Польша
1.4.2.	Наименование и адрес уполномоченного представителя производителя (если применяется):	
1.5.1.	Расположение паспортной таблички производителя:	На передней стенке кузова
2.5.1.	Способ крепления паспортной таблички производителя:	Приклепанная, приклеенная
1.6.1.	Расположение идентификационного номера транспортного средства на шасси	На передней стенке кузова
2.	Идентификационный номер машины:	
соответствует всем применимым требованиям Директивы 2006/42/ЕС и Постановления министра экономики от 21 октября 2008 г. об основных требованиях к машинам (Вестник законов 2008 № 199 поз. 1228 с последующими изменениями) Для оценки соответствия применялись следующие гармонизированные стандарты: <u>PN-EN 690:2014-02, PN-EN ISO 12100:2012, PN-EN ISO 4254-1:2016-02,</u> <u>PN-EN ISO 13857:2010</u> и стандарты: PN-ISO 3600:2015, PN-ISO 11684:1998, а также Постановление министра инфраструктуры от 31 декабря 2002 г. о технических условиях транспортных средств и их необходимом оснащении (Вестник законов 2003 № 32 поз. 262 с последующими изменениями). <b>Отчет об испытаниях безопасности №: LBC/49/11</b> <b>Настоящая декларация соответствия ЕС теряет свою силу в случае внесения изменений или модернизации машины без согласия производителя.</b>		

**с. Сокулка**  
(Нас. пункт)

**30.11.2011 г.**  
(Дата)

.....  
(Подпись)

**Председатель Правления**  
(Должность)

## Технические характеристики машины

<b>Вид машины:</b>	Навозоразбрасыватель
Обозначение типа:	N272/1, N272/2
Серийный номер/идентификационный номер <sup>(1)</sup> :	_____
Производитель машины:	METAL-FACH Sp. z o. o. 16-100 Сокулка ул. Кресова, 62 Тел.: (0-85) 711 98 40 Факс: (0-85) 711 90 65
Продавец:	_____
Адрес:	_____ _____
Тел./факс:	_____ _____
Дата поставки:	_____
Владелец или пользователь.	Фамилия: _____
	Адрес: _____ _____
	Тел./факс: _____

<sup>(1)</sup> Данные можно найти на паспортной табличке машины, расположенной на передней части основной рамы машины

## Содержание

### ЧАСТЬ I

ВВЕДЕНИЕ .....	9
1. Основная информация.....	11
1.1 Введение .....	11
1.2 Идентификация навозоразбрасывателя N272/1, N272/2.....	11
1.3 Назначение навозоразбрасывателя.....	12
1.4 Основное оснащение.....	14
1.5 Транспортировка.....	14
1.6 Опасность для окружающей среды .....	16
1.7 Утилизация.....	17
2. Безопасность использования .....	18
2.1 Основные правила безопасности .....	18
2.1.1 Обязанность представления информации .....	18
2.1.2 Общие правила техники безопасности и эксплуатации.....	18
2.1.3 Безопасность эксплуатации .....	18
2.1.4 Работа с машиной.....	22
2.1.5 Пневматическая и гидравлическая системы .....	22
2.1.6 Работа с валом BOM .....	23
2.2 Остаточный риск.....	24
2.2.1 Описание остаточного риска .....	24
2.2.2 Оценка остаточного риска .....	25
2.3 Предупреждающие и информационные наклейки.....	26
3. Конструкция и принцип действия .....	30
3.1 Основные технические параметры.....	30
3.2 Конструкция и принцип действия.....	33
3.2.1 Подающий механизм .....	34
3.2.2 Приводной узел адаптера .....	34
3.2.3 2-роторный вертикальный разбрасывающий адаптер.....	35
3.2.4 4-роторный вертикальный разбрасывающий адаптер.....	37
3.2.5 2-роторный дисковый горизонтальный адаптер.....	37
3.2.6 Крышки адаптера .....	38
3.2.7 Засов кузова .....	39
3.2.8 Основная тормозная система .....	39
3.2.9 Стояночный тормоз.....	44

3.2.10 Электрическая осветительная система .....	45
УКАЗАТЕЛЬ НАЗВАНИЙ И СОКРАЩЕНИЙ .....	48
АЛФАВИТНЫЙ УКАЗАТЕЛЬ .....	49
ДЛЯ ЗАМЕТОК .....	52

## ЧАСТЬ II

4.	Правила использования.....	8
4.1	Подготовка машины к работе.....	8
4.1.1	Проверка навозоразбрасывателя после поставки.....	8
4.1.2	Подготовка навозоразбрасывателя к первому запуску.....	8
4.1.3	Изменение положения сцепки.....	10
4.1.4	Первый запуск.....	11
4.2	Соединение и отсоединение навозоразбрасывателя.....	12
4.3	Погрузка кузова.....	15
4.3.1	Погрузка и разбрасывание извести.....	16
4.4	Регулировка дозы внесения удобрений и разбрасывание навоза.....	17
4.4.1	Регулировка дозы внесения удобрений.....	17
4.4.2	Разбрасывание навоза.....	19
4.4.3	Засорение разбрасывающего адаптера.....	22
5.	Техническое обслуживание.....	23
5.1	Проверка и регулировка натяжения цепей напольного конвейера.....	23
5.2	Проверка натяжения и натягивание цепей двухроторного горизонтального дискового адаптера.....	24
5.3	Техобслуживание гидравлической системы.....	24
5.4	Техобслуживание редуктора.....	26
5.5	Смазка.....	28
5.6	Техобслуживание пневматической системы.....	32
5.6.1	Проверка герметичности и визуальный осмотр тормозной пневматической системы.....	33
5.6.2	Очистка воздушных фильтров.....	34
5.6.3	Обезвоживание ресивера.....	35
5.6.4	Замена гибких соединительных шлангов.....	35
5.6.5	Очистка и техническое обслуживание соединений пневматических шлангов.....	36
5.7	Техническое обслуживание ходовой оси и тормозов.....	36
5.7.1	Техническое обслуживание ходовых осей.....	36
5.7.2	Техобслуживание тормозов.....	37
5.7.3	Техобслуживание шин, демонтаж колеса.....	40
5.8	Техобслуживание электрической системы и предупреждающих элементов.....	42
5.9	Очистка, техническое обслуживание и хранение.....	43
5.10	Моменты затяжки болтовых соединений.....	45

5.11 Неисправности и способы их устранения.....	46
УКАЗАТЕЛЬ НАЗВАНИЙ И СОКРАЩЕНИЙ.....	47
АЛФАВИТНЫЙ УКАЗАТЕЛЬ .....	48
ДЛЯ ЗАМЕТОК .....	51



## **ВВЕДЕНИЕ**

Информация, содержащаяся в руководстве по эксплуатации, действительна на день разработки. Производитель сохраняет за собой право вносить изменения в конструкцию машин, поэтому некоторые размеры или иллюстрации могут не соответствовать фактическому состоянию машины, поставляемой пользователю. Производитель сохраняет за собой право вносить изменения в конструкцию машин, не внося изменений в настоящее руководство. Руководство по эксплуатации является неотъемлемой частью стандартной комплектации машины. Пользователь должен внимательно ознакомиться с руководством по эксплуатации перед началом работы и соблюдать указания, содержащиеся в нем. Это гарантирует безопасное управление машиной и бесперебойную работу машины.

Машина была сконструирована в соответствии с применимыми стандартами и действующими положениями законодательства. В руководстве описаны основные правила безопасности и эксплуатации навозоразбрасывателя компании Metal-Fach, тип N272/1, N272/2.

Существенные обязательства производителя представлены в гарантийном талоне, который содержит полные и действующие правила гарантийного обслуживания.

Если информация, содержащаяся в руководстве по эксплуатации, окажется непонятной, обратитесь в торговую точку, в которой была куплена машина, или непосредственно к Производителю.

Каталог запасных частей представляет собой отдельный список и прилагается к данному руководству в электронном виде на компакт-диске при покупке машины. Он также доступен на веб-сайте Производителя: [www.metalfach.com.pl](http://www.metalfach.com.pl).

Настоящее руководство по эксплуатации, в соответствии с Законом от 4 февраля 1994 года «Об авторском праве и смежных правах» (Вестник законов 2018 поз. 1191) охраняется авторским правом. Воспроизведение и распространение содержания руководства и рисунков без разрешения владельца авторских прав запрещено.

Гарантийный талон и гарантийные условия прилагаются к настоящему руководству по эксплуатации в виде отдельного документа.

### **Адрес производителя:**

Metal-Fach Sp. z o. o.

ул. Кресова, 62

16-100 Сокулка

### **Контактный телефон:**

Тел.: (0-85) 711 98 40

Факс: (0-85) 711 90 65

**Символы, используемые в руководстве:****ОПАСНОСТЬ**

Символ предупреждения об опасности. Указывает на серьезную опасность, которая, если ее не избежать, может привести к смерти или инвалидности. Символ предупреждает о самых опасных ситуациях.

**ВНИМАНИЕ**

Символ, указывающий на особо важную информацию и указания. Несоблюдение этих указаний может привести к повреждению машины из-за неправильного использования.

**ПРЕДУПРЕЖДЕНИЕ**

Символ, указывающий на возможность опасного состояния, которое, если его не избежать, может привести к смерти или инвалидности. Этот символ информирует о меньшей степени риска увечья, чем символ содержащий слово «ОПАСНОСТЬ».



Символ, указывающий на полезную информацию.



Символ, указывающий на операции по техническому обслуживанию, которые должны выполняться периодически.

## 1. Основная информация

### 1.1 Введение

#### РУКОВОДСТВО ПО ЭКСПЛУАТАЦИИ ЯВЛЯЕТСЯ НЕОТЪЕМЛЕМОЙ ЧАСТЬЮ СТАНДАРТНОЙ КОМПЛЕКТАЦИИ НАВОЗОРАЗБРАСЫВАТЕЛЯ

Машина может использоваться только лицами, ознакомленными с руководством по эксплуатации, конструкцией и принципом действия навозоразбрасывателя, а также принципом действия взаимодействующего трактора.

Для безопасного использования машины ознакомьтесь и следуйте всем указаниям, содержащимся в этом руководстве по эксплуатации. Соблюдение указаний в руководстве по эксплуатации гарантирует безопасную работу пользователя и продлевает срок службы машины.

### 1.2 Идентификация навозоразбрасывателя N272/1, N272/2

Навозоразбрасыватель должен быть идентифицирован на основании паспортной таблички, прочно прикрепленной к кузову.

Данные на паспортной табличке навозоразбрасывателя приведены на рисунке 1. Расположение паспортной таблички и серийного номера показаны на рисунке 2.

METAL-FACH®		METAL-FACH®	
ul. Kresowa 62, 16-100 Sokółka, Poland tel.: +48 (85) 711 98 40-45, fax: +48 (85) 711 90 65		ul. Kresowa 62, 16-100 Sokółka, Poland tel.: +48 (85) 711 98 40-45, fax: +48 (85) 711 90 65	
Rozrzutnik obornika		Rozrzutnik obornika	
Typ/Wariant	N272/1	Masa własna	5920 kg
Data prod.	201	Nacisk na zaczep	30 kN
Nr fabr.	XXXXXXXXXXXXX	KJ	
Dopuszczalna masa całkowita			17920 kg
Dopuszczalne obciążenie osi			145,8 kN
www.metalfach.com.pl		www.metalfach.com.pl	

Рисунок 1-й Паспортная табличка

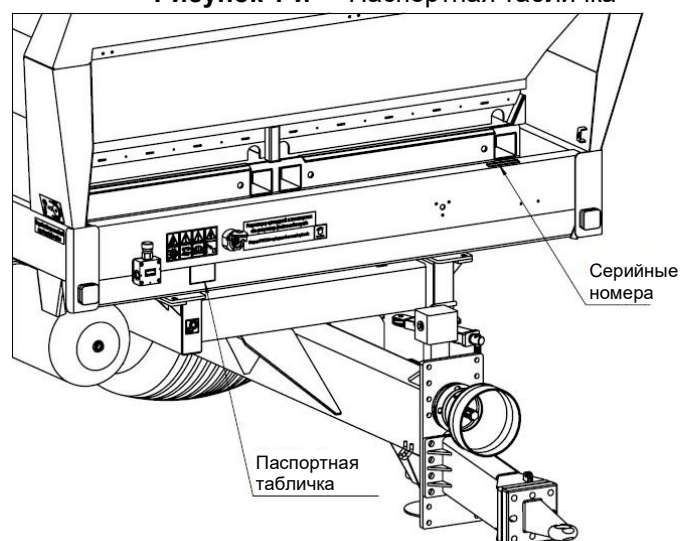


Рисунок 2-й Расположение паспортной таблички и серийного номера



**ВНИМАНИЕ**

**ВНИМАНИЕ!**

Запрещается выезжать на дороги общего пользования с навозоразбрасывателем без паспортной таблички или с неразборчивой информацией на паспортной табличке.



При покупке проверьте соответствие заводского номера на паспортной табличке номеру, указанному в руководстве по эксплуатации и гарантийном талоне – это важно для признания гарантии. В случае контакта пользователя с сервисным центром, продавцом или производителем, пользователь обязан предоставить информацию, указанную на паспортной табличке машины.



Руководство по эксплуатации является неотъемлемой частью стандартной комплектации навозоразбрасывателя.

В случае продажи навозоразбрасывателя другому пользователю необходимо обязательно передать руководство по эксплуатации. Рекомендуется, чтобы поставщик навозоразбрасывателя архивировал подписанное покупателем подтверждение получения руководства, переданного вместе с машиной новому пользователю.

**Внимательно ознакомьтесь с руководством по эксплуатации.**

Использование содержащихся в нем указаний позволит избежать опасностей, эффективно и рационально использовать машину, а также сохранить гарантию в течение срока, определенного производителем.



**ВНИМАНИЕ**

**ВНИМАНИЕ!**

Лицам, которые не ознакомились с настоящим руководством, запрещается использовать навозоразбрасыватель.

### **1.3 Назначение навозоразбрасывателя**

Навозоразбрасыватель предназначен для равномерного разбрасывания навоза, торфа, компоста и т.д., а также для транспортировки сельскохозяйственных культур в фермерских хозяйствах и по дорогам общего пользования. Запрещается использовать навозоразбрасыватель любым другим способом, кроме описанного выше.

Пользователь обязан использовать машину по назначению, выполняя действия, связанные с правильной и безопасной эксплуатацией, а также техническим обслуживанием навозоразбрасывателя путем:

- ознакомления и понимания принципов работы навозоразбрасывателя,
- безопасной и правильной эксплуатации машины,
- своевременного и регулярного технического обслуживания машины,
- соблюдения общих правил техники безопасности,
- соблюдения правил дорожного движения.



**ОПАСНОСТЬ**

**ОПАСНОСТЬ!**

Навозоразбрасыватель запрещено использовать не по назначению, в частности, для:

- перевозки людей и животных,
- эксплуатации при превышении допустимой грузоподъемности,
- разбрасывания и транспортировки токсичных и легковоспламеняющихся материалов,
- распределения жидкостей, песка или волокнистых веществ,
- перевозки незакрепленных грузов, машин и оборудования, которые во время движения могут свободно перемещаться или отрицательно влиять на устойчивость навозоразбрасывателя,
- перевозки строительных материалов, отдельных предметов или любых других материалов, которые не попадают под предполагаемое использование.

Несанкционированные изменения конструкции навозоразбрасывателя исключают ответственность производителя за возникший в их результате ущерб.

**Таблица 1.** Требования к сельскохозяйственным тракторам

Описание	Требования	Ед. изм.
Тормозная система Двухпроводная тормозная система Номинальное давление в системе	Розетки в соответствии с PN-ISO-1728:2007 мин. 650	кПа
Гидравлическая система Гидравлическое масло Номинальное давление Чистота масла	HL 46 16 20/18/15 в соответствии с ISO 4406-1996	МПа
Электрическая система Напряжение электрической системы Соединительная розетка	12 7-полюсная в соответствии с ISO 1724	В
<b>Сцепка трактора</b> Минимальная вертикальная нагрузка в точке сцепки	3000	кг
Минимальная потребляемая мощность трактора	N272/1 - 120 N272/2 - 120	л.с.
Минимальный радиус поворота	6	м

#### 1.4 Основное оснащение

В состав основного оборудования каждого навозоразбрасывателя входят:

- Руководство по эксплуатации;
- гарантийный талон с гарантийными условиями;
- держатель отличительного знака тихоходных транспортных средств;
- двухпроводные пневматические тормоза с регулировкой тормозной силы (двухпроводные пневматические с ALB, гидравлические, пневмогидравлические, пневмогидравлические с ALB – опция);
- стояночный тормоз;
- система осветительных приборов.

#### 1.5 Транспортировка

Навозоразбрасыватель готов к продаже в полностью собранном виде и не требует дополнительной сборки. Доставка осуществляется автомобильным транспортом или после соединения с трактором – отдельным транспортом.



**ВНИМАНИЕ**

##### ВНИМАНИЕ!

При погрузке и разгрузке навозоразбрасывателя необходимо соблюдать общие правила охраны труда при погрузочных работах. Лица, осуществляющие погрузочно-разгрузочные работы, должны иметь необходимые разрешения на использование погрузочно-разгрузочного оборудования.



**ВНИМАНИЕ**

##### ВНИМАНИЕ!

Запрещается поднимать, загружать и разгружать навозоразбрасыватель в сборе с помощью подъемного оборудования, прикрепляя стропы к верхним креплениям кузова и адаптера.

Навозоразбрасыватель, транспортируемый на платформе, должен быть закреплен с помощью ремней или крепежных цепей, оснащенных механизмом натяжения. Крепежные элементы должны обладать действительным сертификатом безопасности. Под колеса навозоразбрасывателя необходимо поместить упоры или другие детали без острых краев для предотвращения самопроизвольного скатывания машины. Упоры должны быть прикреплены к платформе транспортного средства. При погрузочно-разгрузочных работах необходимо соблюдать особую осторожность, чтобы не повредить элементы оборудования навозоразбрасывателя и лакокрасочное покрытие. Крепежные ремни или цепи должны быть присоединены к транспортным держателям, приваренным к нижней раме. Для этого могут также использоваться лонжероны или другие прочные элементы конструкции рамы.

Перед погрузкой на платформу необходимо присоединить ее к сцепке трактора и подключить шланги тормозной системы. Въезд на низкорамный прицеп должен выполняться на рампах.



**ОПАСНОСТЬ**

**ОПАСНОСТЬ!**

Неправильное использование приспособлений для крепления груза может привести к несчастному случаю.



**ВНИМАНИЕ**

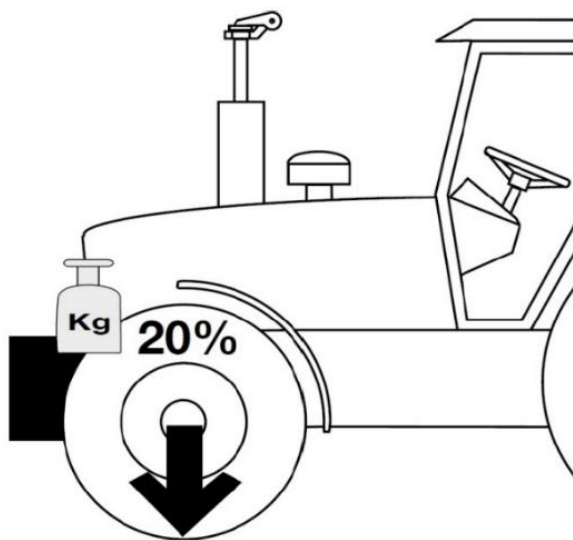
**ВНИМАНИЕ!**

Обратите особое внимание на угол наклона рампы на низкорамном прицепе. Он не должен превышать 10°.

Чрезмерный наклон рампы может привести к повреждению навозоразбрасывателя и транспортного прицепа.

Навозоразбрасыватель предназначен для движения по дорогам общего пользования в качестве машины, прицепленной к **нижней или верхней транспортной сцепке** трактора.

Прежде чем выехать на дорогу общего пользования, убедитесь, что трактор имеет полную управляемость. Нагрузка на переднюю ось трактора должна составлять не менее 20% от веса самого трактора – это относится также к транспортировке и работе навозоразбрасывателя с грузом. Если это условие не выполняется, следует дополнительно нагрузить переднюю ось.



**Рисунок 3-й** Минимальная нагрузка на переднюю ось трактора



**ВНИМАНИЕ**

**ВНИМАНИЕ!**

При транспортировке машины по дорогам общего пользования следует выбирать скорость, соответствующую условиям на дороге, и не превышать скорости 40 км/час.

Перед транспортировкой навозоразбрасывателя убедитесь, что:

- навозоразбрасыватель должным образом соединен с трактором, а прицепное устройство защищено от самопроизвольного отъединения;
- тормозная система навозоразбрасывателя и трактора работает правильно;
- освещение навозоразбрасывателя и трактора работает правильно, передние габаритные огни навозоразбрасывателя находятся в транспортном положении;
- крышки адаптера закрыты;
- засов кузова находится в самом нижнем положении;
- гидравлические и пневматические соединительные шланги помещены соответствующим образом и защищены от повреждений во время езды;
- опорная пятя максимально поднята, а гидравлический клапан опорной пяты закрыт;
- стояночный тормоз отпущен.

Во время транспортировки навозоразбрасывателя по дорогам общего пользования соблюдайте правила дорожного движения. В случае аварийной остановки трактора с присоединенной машиной, водитель, останавливаясь на дороге общего пользования, должен:

- остановить трактор, не создавая при этом угрозы для безопасности дорожного движения;
- установить транспортное средство как можно ближе правого края проезжей части параллельно оси проезжей части;
- выключить двигатель, вынуть ключ из замка зажигания, затянуть стояночный тормоз, подложить упоры под колесо навозоразбрасывателя;
- за пределами населенных пунктов установить отражающий предупреждающий треугольник на расстоянии от 30 до 50 метров за транспортным средством и включить аварийные огни;
- В населенных пунктах включить аварийные огни и установить предупреждающий треугольник за транспортным средством, если он не установлен в держателе на задней части машины; убедиться, что он хорошо виден другими участниками дорожного движения;
- в случае аварии предпринять соответствующие меры для обеспечения безопасности на месте аварии;

### **1.6 Опасность для окружающей среды**

Непосредственной причиной экологической опасности может быть утечка гидравлического и трансмиссионного масла. Техническое обслуживание и ремонт при наличии риска утечки масла следует выполнять в помещениях с маслостойкой поверхностью. В случае утечки масла необходимо блокировать источник утечки, а затем собрать пролитое масло. Остатки масла собрать при помощи абсорбирующих материалов. Загрязняющие вещества, собранные таким образом, должны храниться в плотно закрытых, маслостойких и маркированных контейнерах.





**ОПАСНОСТЬ**

**ОПАСНОСТЬ!**

Использованное гидравлическое и трансмиссионное масло или собранные остатки, смешанные с абсорбирующими материалами, следует хранить в герметичных, маркированных контейнерах. Не используйте для этой цели упаковки для пищевых продуктов.



**ВНИМАНИЕ**

**ВНИМАНИЕ!**

Масляные отходы и отработанное масло следует утилизировать в соответствии с действующими положениями.

Запрещается выбрасывать, выливать масло в канализацию или водоемы.

### 1.7 Утилизация

В случае принятия решения об утилизации машины пользователь обязан соблюдать правила, действующие в данной стране, относящиеся к утилизации и переработке вышедших из эксплуатации машин. Перед разборкой необходимо полностью удалить масло из гидравлической системы и коробок передач. Уменьшить давление воздуха в тормозной системе до минимума.



**ВНИМАНИЕ**

**ОПАСНОСТЬ!**

Для разборки следует использовать соответствующие инструменты, подъемные устройства и средства индивидуальной защиты, т.е. перчатки, обувь, защитную одежду, очки и т.д.

Избегать контакта масла с кожей. Не допускать утечки масла.

Масляные отходы и отработанное масло следует утилизировать в соответствии с действующими положениями.

В случае замены детали и элементы, изношенные, поврежденные или непригодные к ремонту, следует сдать в пункт приема вторсырья.

## 2. Безопасность использования

### 2.1 Основные правила безопасности

#### 2.1.1 Обязанность представления информации



**ВНИМАНИЕ**

**ВНИМАНИЕ!**

При передаче навозоразбрасывателя другому пользователю необходимо также передать руководство по эксплуатации, а получатель навозоразбрасывателя должен пройти обучение согласно содержащимся в нем рекомендациям.

#### 2.1.2 Общие правила техники безопасности и эксплуатации

Перед каждым запуском навозоразбрасыватель должен быть проверен с точки зрения его безопасной эксплуатации, т.е.:

- наряду с указаниями настоящего руководства по эксплуатации необходимо соблюдать общепринятые правила техники безопасности и предупреждения несчастных случаев;
- установленные знаки, предупреждающие и информационные надписи содержат важные рекомендации по безопасной эксплуатации - их соблюдение обеспечивает безопасность пользователя;
- навозоразбрасыватель должен быть запущен только в том случае, если все необходимые устройства (например, сцепка-дышло, муфты, вал ВОМ) присоединены и защищены от самопроизвольного отсоединения или открытия;
- Перед началом работы ознакомьтесь со всеми устройствами и элементами управления, а также с их функциями. Делать это во время работы слишком поздно;
- Лицам в нетрезвом состоянии или под воздействием других веществ, не прошедшим обучение и не имеющим соответствующих прав на управление транспортными средствами, в том числе детям, использовать навозоразбрасыватель запрещается.

#### 2.1.3 Безопасность эксплуатации

- 1) Перед началом эксплуатации машины внимательно ознакомьтесь с содержанием данного руководства по эксплуатации. Во время эксплуатации соблюдайте все содержащиеся в нем рекомендации.
- 2) Если информация, содержащаяся в руководстве по эксплуатации, непонятна, обратитесь к продавцу, который осуществляет авторизованный технический сервис от имени производителя или непосредственно к Производителю.
- 3) Неосторожная, ненадлежащая эксплуатация и техобслуживание навозоразбрасывателя, а также несоблюдение указаний данного руководства создают непосредственную угрозу жизни или здоровью.
- 4) Несоблюдение правил безопасного использования создает угрозу здоровью и жизни обслуживающего персонала и третьих лиц.

- 5) Предупреждается о существовании остаточного риска возникновения опасностей, поэтому соблюдение правил безопасного пользования должно быть основным принципом использования навозоразбрасывателя.
- 6) Вся информация по безопасности труда также должна быть передана всем другим пользователям навозоразбрасывателя.
- 7) Любые модификации конструкции или способа действия навозоразбрасывателя освобождают компанию Metal Fach Sp. z.o.o. от ответственности за причиненный ущерб или вред здоровью.
- 8) Используйте только рекомендованные шарнирно-телескопические валы с соответствующими параметрами для передачи привода ВОМ.
- 9) Запрещается использование шарнирно-телескопических валов без защитных крышек для передачи привода.
- 10) Перед началом движения убедитесь, что стояночный тормоз отпущен, а регулятор силы торможения находится в правильном положении, соответствующем нагрузке (касается двухпроводной пневматической системы с ручным регулятором силы торможения).
- 11) Перед запуском проверьте ближайшее окружение (дети, посторонние лица). Будьте особенно осторожны при ограниченной видимости.
- 12) После завершения разбрасывания полностью опустите засов кузова, выключите привод ВОМ, выключите привод напольного конвейера и закройте крышку адаптера. Никогда не оставляйте навозоразбрасыватель с открытым засовом, включенным приводом ВОМ, включенным приводом напольного конвейера и открытыми крышками адаптера без присмотра.
- 13) Вход в кузов возможен только при абсолютной неподвижности навозоразбрасывателя, выключенном валу ВОМ, выключенном двигателе трактора, защищенном от доступа посторонних лиц.
- 14) Включение и выключение вала ВОМ и гидравлически управляемых компонентов всегда должно осуществляться с сиденья водителя.
- 15) Навозоразбрасыватель следует агрегатировать в соответствии с положениями и только с рекомендуемыми устройствами, а петлю дышла фиксировать со сцепкой трактора.
- 16) Необходимо соблюдать особую осторожность при присоединении и отсоединении навозоразбрасывателя к трактору и от него.
- 17) При сборке и демонтаже опорные устройства, предохранительные устройства и лестницы всегда устанавливайте в положение, обеспечивающее безопасную работу.
- 18) Соблюдайте допустимые нагрузки на оси, общий вес и транспортные габариты.
- 19) Проверьте транспортное оснащение: подключение и проверка тормозов и осветительных приборов, отличительного знака и других защитных устройств.
- 20) Перед началом движения проверьте функционирование осветительных приборов и тормозов и подготовьте навозоразбрасыватель в соответствии с указаниями, содержащимися в разделе «Передвижение по дорогам общего пользования».
- 21) Навозоразбрасыватель необходимо загружать таким образом, чтобы материал не загрязнял дороги при движении по дорогам общего пользования.
- 22) После окончания работы и перед выездом на дороги общего пользования удалите с внешних частей машины остатки разбрасываемого материала, которые могут падать и загрязнять дорогу во время движения.

- 23) Следует учитывать изменения в поведении транспортного средства, управляемости, торможении в связи с присоединенным навозоразбрасывателем и его грузом.
- 24) При движении с навозоразбрасывателем необходимо учитывать распределение нагрузки и/или инерционные силы, особенно при асимметричном распределении груза.
- 25) Запрещается находиться в зоне действия разбрасываемого материала.
- 26) Разбрасывание навоза разрешается только в том случае, если:
  - навозоразбрасыватель присоединен к трактору,
  - агрегат трактор-навозоразбрасыватель стоит на устойчивом грунте,
  - нагрузка на переднюю ось трактора составляет не менее 20% от веса самого трактора,
  - никто не находится в зоне разбрасывания,
  - трактор установлен на оси навозоразбрасывателя,
  - соблюдено безопасное расстояние от линий электропередачи,
  - нет сильных порывов ветра, которые могут привести к смещению распределяемого материала за пределы разрешенной зоны разбрасывания.
- 27) В случае необходимости выполнения конечного этапа разбрасывания на склоне, трактор с навозоразбрасывателем следует установить в направлении движения вверх. При разбрасывании на склонах наклон основания не должен превышать 10°.
- 28) Соблюдайте осторожность, чтобы не раздавить пальцы и руки при открывании крышек.
- 29) При запуске навозоразбрасывателя обращать внимание на предупреждения о местах, в которых существует опасность сдавливания, втягивания и захватывания. При присоединении и отсоединении навозоразбрасывателя от трактора существует опасность сдавливания и травмирования.
- 30) Запрещается находиться между трактором и навозоразбрасывателем, если транспортное средство не защищено от скатывания с помощью стояночного тормоза и/или путем установки упоров под колесо.
- 31) Во время остановки защитите навозоразбрасыватель и трактор от самопроизвольного скатывания.
- 32) Запрещается транспортировать разбрасыватель с поднятым засовом кузова, открытыми крышками адаптера и разложенной лестницей.
- 33) При подъеме засова кузова соблюдайте безопасное расстояние от линий электропередачи.
- 34) При работах по ремонту и техническому обслуживанию, требующих входа внутрь кузова, трактор должен обязательно удерживаться в неподвижном состоянии и быть защищен от возможности запуска двигателя и использования элементов управления посторонними лицами.
- 35) Скорость движения всегда должна соответствовать условиям окружающей среды. Избегайте во время движения резких поворотов вверх или вниз по склону.
- 36) Соблюдайте достаточное безопасное расстояние в зоне разворота агрегата.
- 37) При движении назад следует обеспечить себе достаточную видимость (возможно, необходима помощь другого человека).
- 38) При прохождении поворотов учитывайте инерцию навозоразбрасывателя.

- 39) При развороте и движении задним ходом соблюдайте минимальный радиус поворота примерно 6 м.
- 40) Функциональные помехи в работе навесного оборудования устранять только при выключенном двигателе и ключе, вынутом из замка зажигания.
- 41) В случае аварии гидравлической или пневматической системы необходимо прекратить эксплуатацию навозоразбрасывателя до момента устранения аварии.
- 42) Запрещается проводить работы по техническому обслуживанию и ремонту под загруженным кузовом.
- 43) Перед началом ремонтных работ в гидравлической или пневматической системе необходимо уменьшить давление масла или воздуха.
- 44) В случае травм, вызванных сильной струей гидравлического масла, немедленно обратитесь к врачу. Гидравлическое масло может проникать в кожу или в глаза и вызывать инфекции.
- 45) Используйте гидравлическое масло, рекомендованное Производителем. Никогда не смешивайте два вида масла.
- 46) Прежде чем покинуть трактор, выключите двигатель и выньте ключ из замка зажигания. Затяните ручной тормоз и заблокируйте навозоразбрасыватель упорами.
- 47) При движении по дорогам общего пользования максимально допустимая нагрузка на обе оси навозоразбрасывателя N272/1 не должна превышать 150,1 кН, а навозоразбрасывателя N272/2 172 –1 кН.
- 48) Превышение допустимой технической грузоподъемности навозоразбрасывателя может привести к повреждению машины, потере устойчивости во время движения, разбрасыванию груза, а также поставить под угрозу безопасность движения. Тормозная система приспособлена к допустимому общему весу навозоразбрасывателя, превышение которого приведет к значительному снижению эффективности рабочего тормоза.
- 49) Запрещается превышать допустимую скорость движения.
- 50) Максимально допустимое давление в гидравлической системе составляет 16 МПа.
- 51) Максимально допустимое давление в двухпроводной пневматической системе составляет 0,80 МПа, минимальное – 0,65 МПа.
- 52) Подготовка навозоразбрасывателя к работе (подключение гидравлических, пневматических шлангов, вала отбора мощности и т.д.) должна выполняться при выключенном двигателе трактора и вынутом ключе из замка зажигания.
- 53) Производитель поставляет навозоразбрасыватель в полностью собранном виде.
- 54) Гидравлические (резиновые) шланги следует заменять каждые 4 года.
- 55) Шум – эквивалентный уровень звукового давления, скорректированный по характеристике А (LpA), не превышает 75 дБ. Пиковое мгновенное значение акустического давления, скорректированное по характеристике С (LCpeak), составляет 82±1 дБ.
- 56) Машину следует содержать в чистоте.



**ПРЕДУПРЕЖДЕНИЕ**

**ПРЕДУПРЕЖДЕНИЕ!**

При использовании навозоразбрасывателя во время грозы существует риск удара молнии.

#### **2.1.4 Работа с машиной**

- Во время работы следите за тем, чтобы вблизи зоны разбрасывания не находились люди или животные.
- Запрещается находиться в зоне разбрасывания из-за опасности попадания в разбрасываемый материал камней, кусков дерева или других предметов.
- Перед началом работы необходимо проверить состояние ножей адаптера и их крепежных элементов.
- Перед погрузкой проверьте натяжение цепей напольного конвейера. Регулярно проверяйте натяжение конвейерных цепей.
- При работах на дорогах, дренажных канавах, границах участков и водоемах необходимо следить за тем, чтобы не выходить за пределы установленной зоны разбрасывания.

#### **2.1.5 Пневматическая и гидравлическая системы**



**ВНИМАНИЕ**

**ВНИМАНИЕ!**

Пневматическая тормозная система находится под высоким давлением.

Перед началом работ с системой выключите двигатель трактора, заблокируйте навозоразбрасыватель с помощью стояночного тормоза и упоров под колеса, снимите давление в навозоразбрасывателе.

- При подключении пневматических шлангов к пневматической системе трактора необходимо обращать внимание на то, чтобы клапаны со стороны трактора и навозоразбрасывателя не находились под давлением.
- Регулярно проверяйте пневматическое соединение и заменяйте поврежденные и изношенные детали. Замена шлангов должна производиться в соответствии с техническими требованиями производителя. Гибкие пневматические шланги следует заменять каждые 5 лет, если повреждение не было обнаружено ранее.
- Выход воздуха из пневматической тормозной системы не допускается.
- Во время работы гидравлическая система находится под высоким давлением.
- Используйте гидравлическое масло, рекомендованное Производителем. Никогда не смешивайте два вида масла.
- Регулярно проверяйте техническое состояние соединений и гидравлических шлангов.

- При подключении гидравлических шлангов к трактору необходимо обращать внимание на то, чтобы гидравлическая система трактора и навозоразбрасывателя не находилась под давлением. При необходимости уменьшите остаточное давление в системе.
- В случае травм, вызванных сильной струей гидравлического масла, немедленно обратитесь к врачу. Гидравлическое масло может проникать в кожу и вызывать инфекции.
- Ремонтные работы на пневматической или гидравлической системе могут выполняться только уполномоченным представителем Производителя навозоразбрасывателя.
- В случае обнаружения неисправности пневматической или гидравлической систем необходимо прекратить эксплуатацию до момента устранения аварии.



Гибкие пневматические шланги следует заменять каждые 5 лет, если повреждение не было обнаружено ранее.

Резиновые гидравлические шланги следует заменять каждые 4 года, независимо от их технического состояния, если повреждение не было обнаружено ранее.



**ВНИМАНИЕ**

**ВНИМАНИЕ!**

Необходимая чистота гидравлического масла 20/18/15 в соответствии с ISO 4406-1996.

### 2.1.6 Работа с валом ВОМ

- Навозоразбрасыватель может быть подключен к трактору только при помощи соответственно выбранного шарнирно-телескопического вала, рекомендованного Производителем.
- Перед началом работы ознакомьтесь с руководством по эксплуатации приводного вала и соблюдайте изложенные в нем указания.
- Шарнирно-телескопический вал можно подключать и отключать только если:
  - навозоразбрасыватель соединен со сцепкой трактора,
  - двигатель трактора выключен,
  - ключ вынут из замка зажигания,
  - стояночный тормоз затянут,
  - ВОМ выключен.
- Прежде чем запускать трактор с присоединенным навозоразбрасывателем, убедитесь, что привод ВОМ трактора выключен.
- Шарнирно-телескопический вал должен быть оснащен крышками.
- Запрещается использовать вал без защитных крышек или с поврежденными ее элементами.

- Установите шарнирно-телескопический вал в соответствии с руководством по эксплуатации производителя вала.
- Защитите крышки вала от вращения с помощью цепей. Цепи вала прикрепите к несущим элементам конструкции навозоразбрасывателя и трактора.
- Шарнирно-телескопический вал имеет на крышке маркировку, указывающую на то, какой конец вала должен быть установлен на стороне машины, а какой – на стороне трактора. Предохранительные муфты всегда должны быть установлены со стороны машины.
- После установки вала убедитесь, что он правильно и надежно подключен к трактору и навозоразбрасывателю.
- Перед каждым запуском навозоразбрасывателя убедитесь, что крышки вала исправны и правильно расположены. Поврежденные или неисправные компоненты должны быть заменены новыми.
- Во время эксплуатации запрещается носить свободную одежду, которая может быть захвачена вращающимися элементами вала. Контакт с вращающимся шарнирно-телескопическим валом может привести к серьезным травмам или смерти.
- При работе в условиях ограниченной видимости используйте рабочее освещение трактора для обеспечения достаточной видимости работающего вала и окружающей среды.
- Во избежание повреждения защитных крышек и других элементов шарнирно-телескопический вал следует транспортировать и хранить в горизонтальном положении, защищая его цепями.
- Запрещается перегружать шарнирно-телескопический вал и привод адаптера навозоразбрасывателя. Не допускается резкий запуск вала отбора мощности трактора. Перед включением вала отбора мощности убедитесь в правильности направления вращения.
- **Во время работы используйте соответствующую частоту вращения вала отбора мощности.** Эксплуатация при других скоростях может привести к повреждению машины или ее компонентов.
- Отключайте привод вала отбора мощности, если нет необходимости приводить в движение машину или если трактор и навозоразбрасыватель находятся в неблагоприятном угловом положении.
- Не превышайте максимально допустимую рабочую длину шарнирного вала.
- При отсоединении вала от трактора поместите его в специально предназначенный для этой цели держатель.
- Запрещается использовать цепи для подвешивания или поддержки вала во время остановки или транспортировки навозоразбрасывателя.

## 2.2 Остаточный риск

### 2.2.1 Описание остаточного риска

Несмотря на то, что компания METAL-FACH в г. Сокулка берет на себя ответственность за дизайн и конструкцию с целью устранения опасностей, некоторые элементы риска при эксплуатации навозоразбрасывателя неизбежны.



Остаточный риск возникает из-за неправильного поведения оператора навозоразбрасывателя, например, из-за его невнимательности или незнания. Наибольшая опасность возникает при выполнении следующих запрещенных действий:

- 1) Управление навозоразбрасывателем несовершеннолетними лицами и лицами, не имеющими соответствующих прав на управление трактором, а также лицами, не ознакомленными с руководством по эксплуатации.
- 2) Управление навозоразбрасывателем лицами, находящимися в болезненном состоянии, под воздействием алкоголя или других одурманивающих средств.
- 3) Использование навозоразбрасывателя в целях, отличных от тех, которые указаны в руководстве по эксплуатации.
- 4) Пребывание в зоне между трактором и машиной во время работы двигателя.
- 5) Утечка масла и внезапное движение компонентов из-за разрыва гидравлических шлангов.
- 6) Пребывание в машине во время ее работы или перевозки.
- 7) Пребывание посторонних лиц, в частности детей, вблизи работающего навозоразбрасывателя.
- 8) Присутствие людей или животных в зонах, не видимых с позиции оператора.
- 9) Очистка, техническое обслуживание и контроль механизмов навозоразбрасывателя, присоединенного к шарнирно-телескопическому валу, во время работы двигателя трактора.
- 10) Проверка технического состояния навозоразбрасывателя во время его работы.
- 11) Использование неисправного шарнирно-телескопического вала.
- 12) Превышение допустимой скорости и грузоподъемности.
- 13) Внесение изменений в конструкцию машины без согласия производителя.


При представлении остаточного риска навозоразбрасыватель рассматривается как машина, которая была разработана и изготовлена в соответствии с уровнем техники в год ее изготовления.

### **2.2.2 Оценка остаточного риска**

Остаточный риск можно свести к минимуму, соблюдая следующие рекомендации:

- 1) Соблюдение правил техники безопасности, описанных в руководстве по эксплуатации.
- 2) Осторожное управление машиной.
- 3) Управление машиной без спешки.
- 4) Соблюдение безопасного расстояния от запрещенных и опасных мест.
- 5) Запрет касаться руками опасных и запрещенных мест.
- 6) Запрет на пребывание в машине во время ее эксплуатации.
- 7) Выполнение работ по техническому обслуживанию и ремонту обученным персоналом.
- 8) использование соответствующей защитной одежды.
- 9) Защита машины от доступа посторонних лиц, особенно детей.

10) Убедитесь, что никто не находится в слепой зоне машины (особенно во время маневров разворота и агрегации).

 <b>ВНИМАНИЕ</b>	<p><b>ВНИМАНИЕ!</b></p> <p>Остаточный риск существует в случае несоблюдения перечисленных рекомендаций и указаний.</p>
--	--

### 2.3 Предупреждающие и информационные наклейки

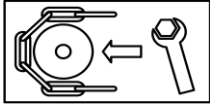
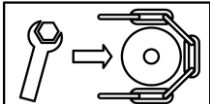
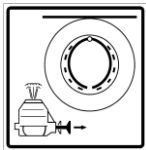


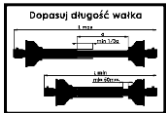
Навозоразбрасыватель маркируется информационными и предупреждающими наклейками. Пользователь обязан позаботиться о читаемости надписей, предупреждающих и информационных символов на навозоразбрасывателе в течение всего срока службы навозоразбрасывателя.

Если информационная или предупреждающая наклейка была повреждена или удалена, ее необходимо заказать у производителя или в точке продаж, в которой была куплена машина. Новые компоненты, установленные во время ремонта, должны быть перемаркированы, если это необходимо. При очистке нельзя направлять сильную струю воды на этикетки и использовать растворители.

**Таблица 2.** Информационные и предупреждающие наклейки

№ п/п	Символ (знак) безопасности	Значение символа (знака) или содержание надписи	Место расположения на навозоразбрасывателе
1.		<p>Внимание!</p> <p>Перед началом работы ознакомьтесь с содержанием Руководства по эксплуатации.</p>	На передней стенке кузова.
2.		<p>Внимание!</p> <p>Перед началом техобслуживания или ремонта выключите двигатель и выньте ключ из замка зажигания.</p>	На передней стенке кузова.
3.		<p>Внимание!</p> <p>Опасность поражения электрическим током. Соблюдайте безопасное расстояние от линий электропередачи.</p>	На передней стенке кузова.

4.		<p>Внимание! Опасность раздавливания тела. Не приближайтесь к подвижным шарнирным соединениям сцепок во время работы двигателя.</p>	<p>На передней стенке кузова.</p>
5.		<p>Внимание! Опасность затягивания всего тела системой привода. Не касайтесь области вращающихся элементов.</p>	<p>На сцепке и сзади с правой стороны стенки кузова.</p>
6.		<p>Внимание! Выбрасываемые или вылетающие материалы. Опасность телесных повреждений. Соблюдать безопасное расстояние от машины.</p>	<p>На раме адаптера.</p>
7.		<p>Внимание! Опасность раздавливания рук. Соблюдайте безопасное расстояние от движущихся частей.</p>	<p>На раме адаптера.</p>
8.		<p>Внимание! Опасность затягивания рук или верхней части туловища роторами адаптера. Не касайтесь области вращающихся элементов.</p>	<p>Сзади на стенке кузова. Рядом с адаптером.</p>
9.		<p>Внимание! Опасность падения. Запрещается ездить на платформах и лестницах.</p>	<p>На правой стенке кузова. Рядом с лестницей.</p>
10.		<p>Внимание! Опасность защемления пальцев стоп или ступни. Держитесь на безопасном расстоянии от опорной пяты и дышла.</p>	<p>Рядом с опорной пятой</p>
11.		<p>Точка крепления прижимных ремней</p>	<p>Рядом со сцепками</p>

12.		Точки смазки	Рядом с критическими точками смазки
13.		Натяжение цепи напольного конвейера	На левой стенке кузова
14.		Натяжение цепи напольного конвейера	На правой стенке кузова
15.		Ограничение скорости до 40 км/ч	Сзади, на панели освещения
16.		Механизм растормаживания пневматического тормоза	На передней стенке кузова
17.		Скорость вращения ВОМ	На передней крышке
18.		Точки для применения подъемника	На осях
19.		Отрегулируйте длину вала	На сцепке

	Предупреждающие надписи	Значение символа (знака) или содержание надписи	Место расположения на навозоразбрасывателе
20.		Регулярно проверяйте натяжение цепи	На правой и левой стенках кузова
21.		Не входите в кузов при включенном приводе	На правой стенке кузова. Рядом с лестницей
22.		Затяните колесные гайки через несколько километров, а затем затягивайте их периодически	Над ходовыми колесами
23.		Масса адаптера: ... кг	На раме адаптера

24.		Грузоподъемность: 14 т – N272/2, 12 т – N272/1	На передней стенке кузова
25.		Привод ВОМ выключайте на поворотах.	На передней стенке кузова
26.		Прицеп соединять только со сцепкой для одноосных прицепов.	На передней стенке кузова



**ВНИМАНИЕ**

**ВНИМАНИЕ!**

Пользователь обязан в течение всего периода использования заботиться об удобочитаемости надписей и предупреждающих символов, размещенных на навозоразбрасывателе. В случае их повреждения или разрушения следует заменить их новыми.



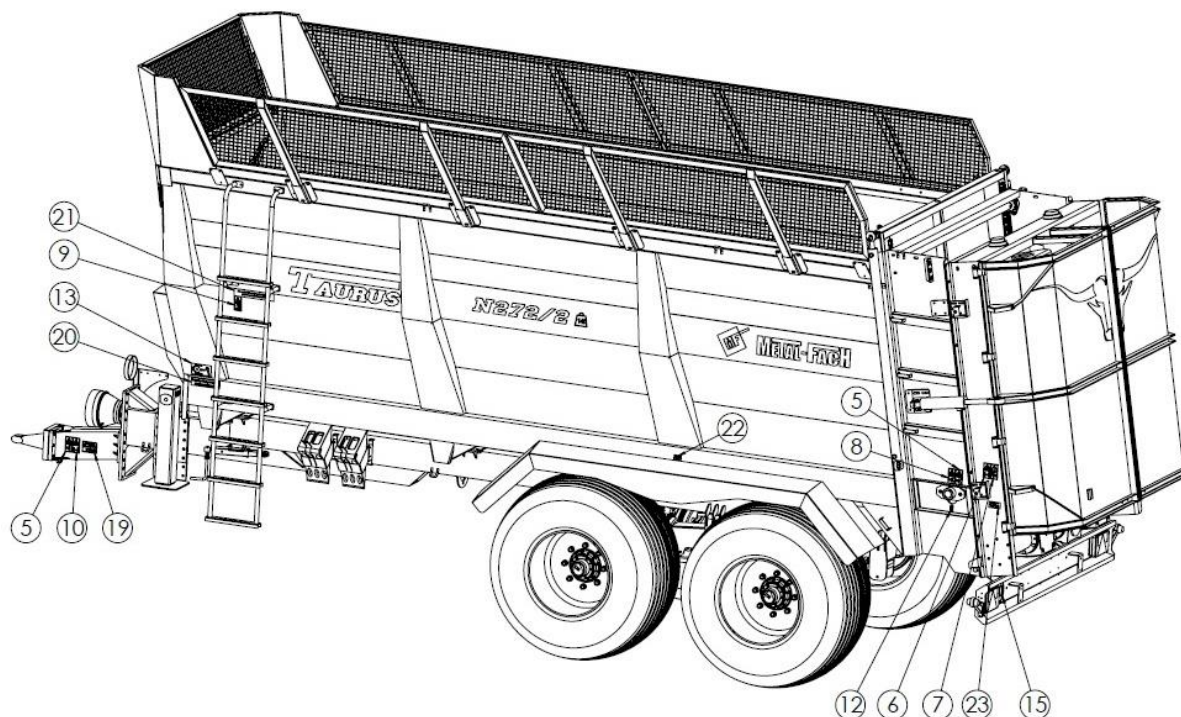


Рисунок 4-й Размещение предупреждающих и информационных наклеек

### 3. Конструкция и принцип действия

#### 3.1 Основные технические параметры

Таблица 3. Основные технические параметры

№ п/п	Общие данные			
	1.	Тип транспортного средства	Навозоразбрасыватель	
2.	Производитель	METAL-FACH Sp. z o.o., 16-100 Сокулка, ул. Кресова, 62		
3.	Тип/модель:	N272/1, N272/2		
4.	Тип кузова	скорлупная конструкция		
5.	Место крепления паспортной таблички	передняя балка кузова		
Размеры				
		Ед. изм.	N272/1	N272/2
6.	Длина	мм	7900	7900
7.	Ширина	мм	2545	2545
8.	Высота	колеса 550/60-22,5"	мм	3330
		колеса 600/55-22,5"		3350
9.	Колесная колея	колеса 550/60-22,5"	мм	1900
		колеса 600/55-22,5"		1900
Внутренние размеры кузова				

10.	Длина		мм	5000	5000
11.	Ширина (верх/низ)		мм	2000	2000
12.	Высота		мм	1280	1400
<b>Эксплуатационные параметры</b>					
13.	Допустимый общий вес	С 2- и 4-роторным вертикальным адаптером	кг	17920	20160
		С 2-роторным горизонтальным дисковым адаптером		18360	20600
14.	Грузоподъемность		кг	12000	14000
15.	Допустимая нагрузка на ось	С 2- и 4-роторным вертикальным адаптером	кг	14920	17160
		С 2-роторным горизонтальным дисковым адаптером		15360	17600
16.	Собственный вес	С 2- и 4-роторным вертикальным адаптером	кг	5920	6160
		С 2-роторным горизонтальным дисковым адаптером		6360	6600
17.	Нагрузка на петлю дышла (макс.)		кг	3000	3000
18.	Грузоподъемность		м <sup>3</sup>	12,6	13,8
19.	Потребляемая мощность трактора (мин.)		л.с.	мин. 120	мин. 120
20.	Скорость вращения ВОМ	2-роторный вертикальный адаптер	об/мин	1000	1000
		2-роторный дисковый горизонтальный адаптер		1000	1000
		4-роторный вертикальный адаптер		540	540
21.	Максимальная ширина разбрасывания		м	8-12	8-12
22.	Допустимая транспортная скорость		км/ч	40	40
23.	Рабочая скорость		км/ч	4-10	4-10
<b>Другая информация</b>					
24.	Высота погрузки	колеса 550/60-22,5"	мм	2790	2910
		колеса 600/55-22,5"		2810	2930
25.	Давление в гидравлической системе (макс.)		МПа	16	16
26.	Максимальное давление в двухпроводной пневматической тормозной системе		МПа	0,80	0,80
27.	Напряжение электрической системы		В	12	12
28.	Ходовая часть (подвеска)		-	Тандем, с рессорами	

29.	Рабочий тормоз		-	Механический барабанный с пневматическим или гидравлическим управлением	
30.	Стояночный тормоз		-	Механический барабанный, управляется вручную с помощью винтового редуктора, тормозящий переднюю ось	
31.	Размер шин	стандарт	-	550/60-22,5"	550/60-22,5"
		опция		600/55-22,5"	600/55-22,5"
32.	Тип адаптера	стандарт	-	Вертикальный 2-роторный 2000x1680, навинчиваемый на винты	
		опция		Горизонтальный дисковый 2-роторный 200x1830, навинчиваемый на винты	
		опция		Вертикальный 4-роторный 2000x1480, навинчиваемый на винты	
33.	Масса адаптера	Вертикальный 2-роторный	кг	960	
		Горизонтальный дисковый 2-роторный		1000	
		Вертикальный 4-роторный		470	
34.	Эффективная ширина разбрасывания		м	8	8
35.	Ширина полосы разбрасывания		м	12-15	12-15
36.	Засов кузова		-	Гидравлическое управление	
37.	Опорная пятя		-	Гидравлическое управление	
38.	Наружная лестница		-	Прикреплена стационарно с левой стороны кузова	
39.	Напольный конвейер		-	Гидравлический привод	
40.	Агрегатирование с трактором		-	Нижняя или верхняя сцепка	
41.	Масло в гидравлической системе (HL-46)		L	6	6,5
42.	Масло в коробке передач напольного конвейера (трансмиссионное 80W90)		L	4,3	4,3
43.	Масло в коробке передач разбрасывающего адаптера (трансмиссионное 80W90)	2-роторный вертикальный и горизонтальный	L	13,5	13,5
		2-роторный вертикальный		7,5	7,5

**Пользователь обязан соблюдать допустимую скорость движения для максимальной грузоподъемности навозоразбрасывателя.**



Если используются шины другой марки, следует соблюдать параметры данного типа шин.



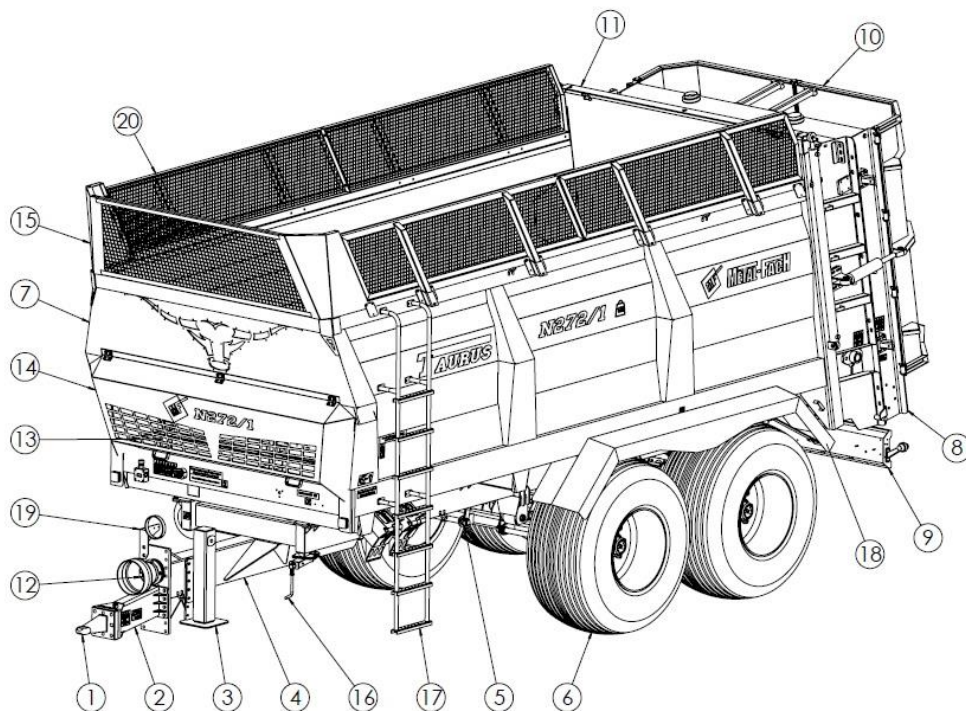
**ОПАСНОСТЬ**

#### **ОПАСНОСТЬ!**

Несоблюдение допустимых скоростей, допустимых нагрузок на шины и оси может привести к несчастному случаю.

### **3.2 Конструкция и принцип действия**

Конструкция навозоразбрасывателя приведена на рисунке 5. Основным элементом конструкции является нижняя рама (4) с рессорной подвеской типа «тандем» (5), на которой установлен кузов со скорлупной конструкцией (7). Для присоединения к нижней или верхней сцепке трактора используется жесткая сцепка (2), оснащенная неподвижной петлей дышла (1). Существует также возможность установки вращающейся и шаровой петли дышла. К дышлу прикреплена гидравлическая опорная пята (3), которая используется для поддержки навозоразбрасывателя, если он не подсоединен к трактору, и для регулировки высоты дышла во время агрегатирования. С левой стороны стенки кузова установлена стационарная лестница (17), предназначенная для наблюдения за грузовым пространством и входа внутрь кузова во время очистки или технического обслуживания. В задней части кузова находится гидравлически управляемый засов (11), который отделяет загруженную массу от адаптера и предотвращает ее выпадение во время транспортировки. Основным рабочим элементом является разбрасывающий адаптер (10) с двумя вертикально расположенными роторами. Загруженную массу перемещают в направлении адаптера при помощи цепного конвейера (13), размещенного на полу кузова. Адаптер обладает гидравлически управляемыми защитными крышками (10), которые выполняют функцию безопасности и могут использоваться в качестве ограничителей разбрасывания (дефлекторов) во время работы.



**Рисунок 5-й** Общая конструкция навозоразбрасывателя:

1 - петля дышла, 2 - сцепка, 3 - опорная пята, 4 - нижняя рама, 5 - подвеска, 6 - ходовое колесо, 7 - кузов, 8 - адаптер, 9 - панель фар, 10 - крышка адаптера, 11- засов, 12- приводной узел, 13 - цепной конвейер, 14 - передняя крышка, 15 - передняя надставка, 16 - стояночный тормоз, 17 - лестница, 18 - брызговики, 19 - кронштейн кабеля, 20 - боковая надставка

### 3.2.1 Подающий механизм

Подающий механизм состоит из напольного конвейера, вала конвейера и системы натяжения. Привод всего механизма осуществляется посредством подачи питания от гидравлической системы трактора.

Напольный конвейер состоит из двух пар цепей, соединенных скребковыми планками. Цепи приводятся в действие цепными колесами, установленными на валу конвейера. Вал приводится в действие редуктором и гидравлическим двигателем. В передней части навозоразбрасывателя расположена система натяжения, с помощью которой осуществляется натяжение цепей навозоразбрасывателя. На цепных колесах конвейера установлены скребки для предотвращения их засорения.

Напольный конвейер защищен от повреждений перегрузочным гидравлическим клапаном, расположенным рядом с гидравлическим двигателем. В момент чрезмерной нагрузки или при перегрузке (блокировке) конвейера он будет остановлен.

### 3.2.2 Приводной узел адаптера

Приводной узел адаптера состоит из шарнирного вала, соединяемого с трактором, с номинальным крутящим моментом 900 Нм с муфтой со срезным штифтом, разделительного трубчатого вала, передающего привод с передней части навозоразбрасывателя на заднюю часть и шарнирный вал, передающий привод на адаптер. В качестве опции имеется возможность установки широкоугольного вала (гомокинетического), благодаря которому также можно работать на разворотной полосе поля.

**Таблица 4.** Шарнирно-телескопические валы

Символ вала, соединяемого с трактором	Тип сцепки	Номи- нальный момент	Номи- нальная длина	Передава- емая мощность	Предохрани- тельная муфта
		Нм	мм	кВт	Нм
*68R-802-2-НА-K68-1	К	900	725	51	2700
**680950/802.K68-1/5NW	Р	900	1090	51	2700
**680060/S802.K68-1/5NW	Р	900	1150	51	2700
Символ вала, соединяемого с адаптером	Тип адаптера	Номи- нальный момент	Номи- нальная длина	Передава- емая мощность	Предохрани- тельная муфта
680440/804.C6803A/5NW	P2	900	940	51	1300
680450/804.C6803A/5NW	T2	900	1090	51	1300
6T-602-3-BA-C644	P4	900	795	51	1300

Расшифровка сокращений: К - короткая сцепка, Р - удлиненная сцепка, P2 - вертикальный адаптер 2-роторный, P4 - вертикальный адаптер 4-роторный, T2 - горизонтальный дисковый адаптер 2-роторный

\* - Вал, используемый до 2019 года с короткой сцепкой,

\*\* Вал, используемый с 2019 года с удлиненной сцепкой,

\*\*\* Широкоугольный вал, используемый в качестве опции с удлиненной сцепкой.

### 3.2.3 2-роторный вертикальный разбрасывающий адаптер

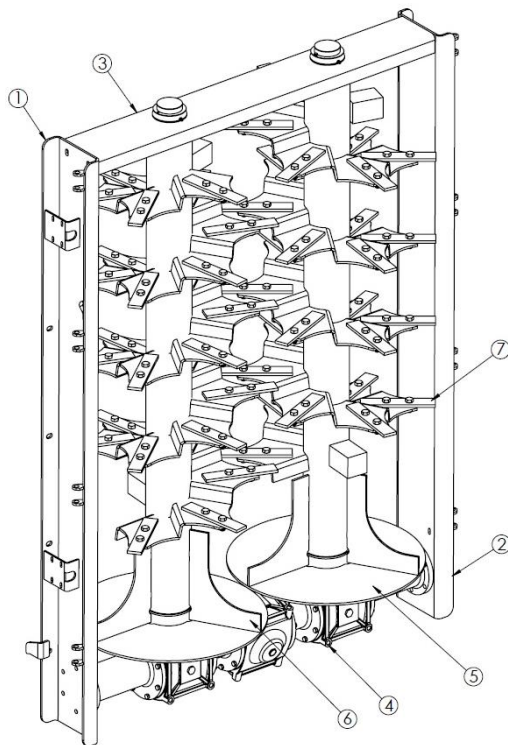
Вертикальный 2-роторный адаптер используется для измельчения и разбрасывания массы, поступающей с напольного конвейера. Адаптер установлен в задней части навозоразбрасывателя. Привод адаптера осуществляется приводным узлом и ВОМ трактора.

Адаптер состоит из левой боковой балки (1), правой балки (2) и верхней балки (3), образующих раму адаптера. В нижней части находится редуктор (4), на который устанавливаются вертикальные роторы (5), (6). Основными рабочими инструментами являются сменные ножи (7), прикрепленные к сегментам ротора. Роторы, вращаясь, измельчают подаваемый материал, выбрасывая его назад и в стороны. Нижняя часть роторов оснащена дисками с лопастями, благодаря которым увеличивается ширина разбрасывания материала.

Адаптер соединен с кузовом с помощью болтов М16. Для демонтажа адаптера необходимо:

- отсоединить шарнирно-телескопический вал от передачи адаптера,
- снять крышки адаптера,
- снять нижние крышки адаптера,
- отвинтить винты, соединяющие адаптер с кузовом,

- используя крановое устройство с грузоподъемностью мин. 1200 кг, снять адаптер,
- после снятия адаптера поместить его на твердую поверхность и защитить от опрокидывания.



**Рисунок 6-й** Вертикальный 2-роторный адаптер

### 3.2.4 4-роторный вертикальный разбрасывающий адаптер

Адаптер состоит из левой боковой балки (1), правой балки (2) и верхней балки (3), образующих раму адаптера. В нижней части находится редуктор (4), на который устанавливаются вертикальные роторы (5), (6). Основными рабочими инструментами являются сменные ножи (7), прикрепленные к сегментам ротора. Роторы, вращаясь, измельчают подаваемый материал, выбрасывая его назад и в стороны. Нижняя часть роторов оснащена дисками с лопастями, благодаря которым увеличивается ширина разбрасывания материала.

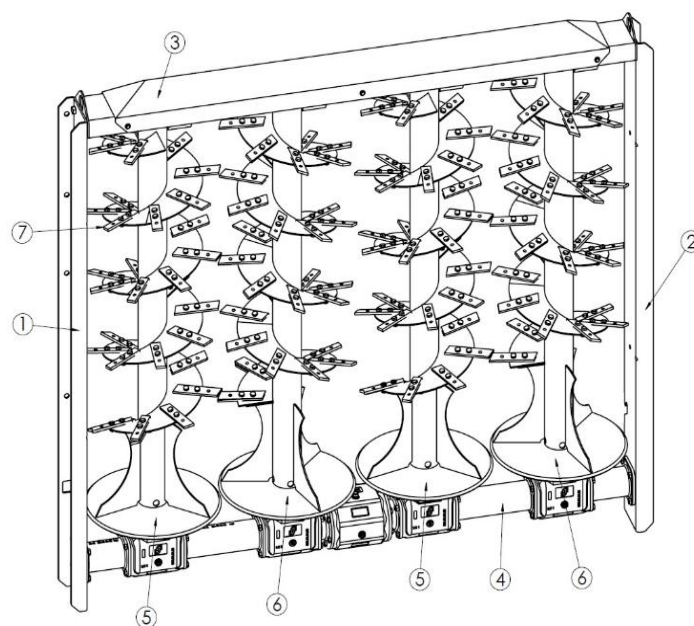
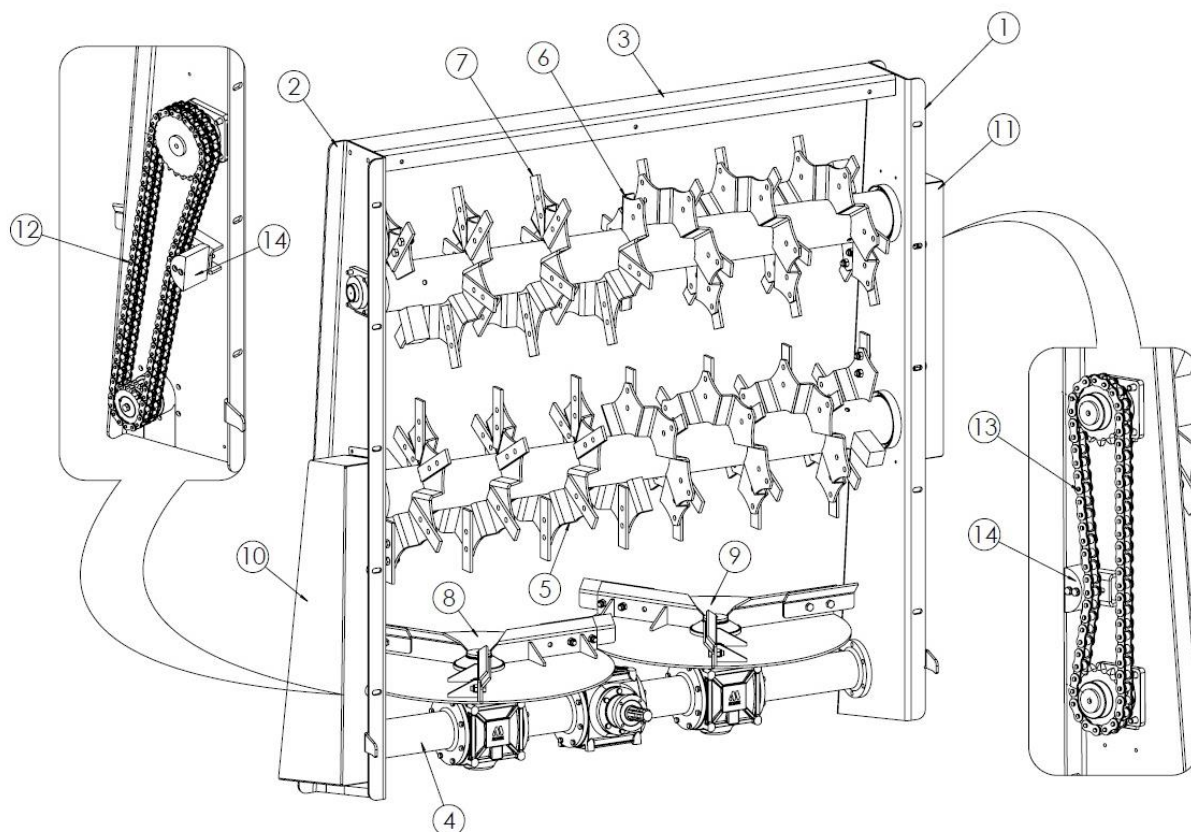


Рисунок 7-й Вертикальный 4-роторный адаптер

### 3.2.5 2-роторный дисковый горизонтальный адаптер

Дисковый горизонтальный адаптер 2-роторный (рис. 8) состоит из левой боковой балки (1), правой балки (2) и верхней балки (3), образующих раму адаптера. В нижней части находится редуктор (4), на который устанавливаются разбрасывающие диски (5), (6). Основными рабочими инструментами являются сменные ножи (7), привинченные к горизонтальным роторам (8), (9). Роторы, вращаясь, измельчают подаваемый материал, который проходит через крышку адаптера на разбрасывающие диски. Вращающиеся диски выбрасывают измельченный материал назад и в стороны. Переключение привода от редуктора (4) на горизонтальные роторы (5), (6) осуществляется цепными передачами, расположенными под крышками (10), (11). Привод от редуктора к ротору нижней цепи 16В2 (12). Привод от нижнего ротора к верхнему ротору передается через цепь 20В1 (13). Натяжение цепей осуществляется при помощи натяжителей (14).



**Рисунок 8-й** 2-роторный дисковый горизонтальный адаптер

### 3.2.6 Крышки адаптера

Крышки адаптеров с вертикальными роторами крепятся к адаптеру с помощью болтов и открываются или закрываются с помощью гидравлических цилиндров. Управление ими осуществляется непосредственно из кабины трактора с помощью рычага распределителя внешней гидравлики. Правая крышка дополнительно оснащена запорным клапаном, чтобы ее можно было заблокировать в любом положении. Частично открытая крышка может использоваться в качестве дефлектора для ограничения разбрасывания материала.

Крышка дискового горизонтального адаптера крепится к верхней части кузова с помощью петель и открывается вверх с помощью гидравлических цилиндров. Управление ими осуществляется непосредственно из кабины трактора с помощью рычага распределителя внешней гидравлики. Во время транспортировки и эксплуатации крышку адаптера следует закрывать, а открывать только на время технического осмотра рабочих элементов ротора, очистки и технического обслуживания. Крышка адаптера во время работы действует как стена, в которую попадает измельченный материал. Затем измельченная масса падает на диски адаптера, которые равномерно разбрасывают ее назад и вбок. Разрешается работать с поднятой крышкой, но это приводит к неравномерному распределению материала, и приходится ехать по колее до следующего прохода, что увеличивает количество проходов.

### **3.2.7 Засов кузова**

Навозоразбрасыватель N272/1, N272/2 в стандартной комплектации оснащен засовом кузова. Он отделяет транспортируемый материал от адаптера. Засов расположен в боковых направляющих, которые уплотняют и предотвращают смещение материала за пределы кузова. Нижняя часть засова усилена, благодаря чему в случае перезагрузки навоз, при давлении на засов, не повредит его. В нижней части засова (как и в передней части кузова) закреплена резиновая уплотнительная лента, профилированная по отношению к цепям конвейера.

Засов открывается путем вытягивания вверх при помощи гидравлических цилиндров, управляемых внешней гидравлической системой трактора.

### **3.2.8 Основная тормозная система**

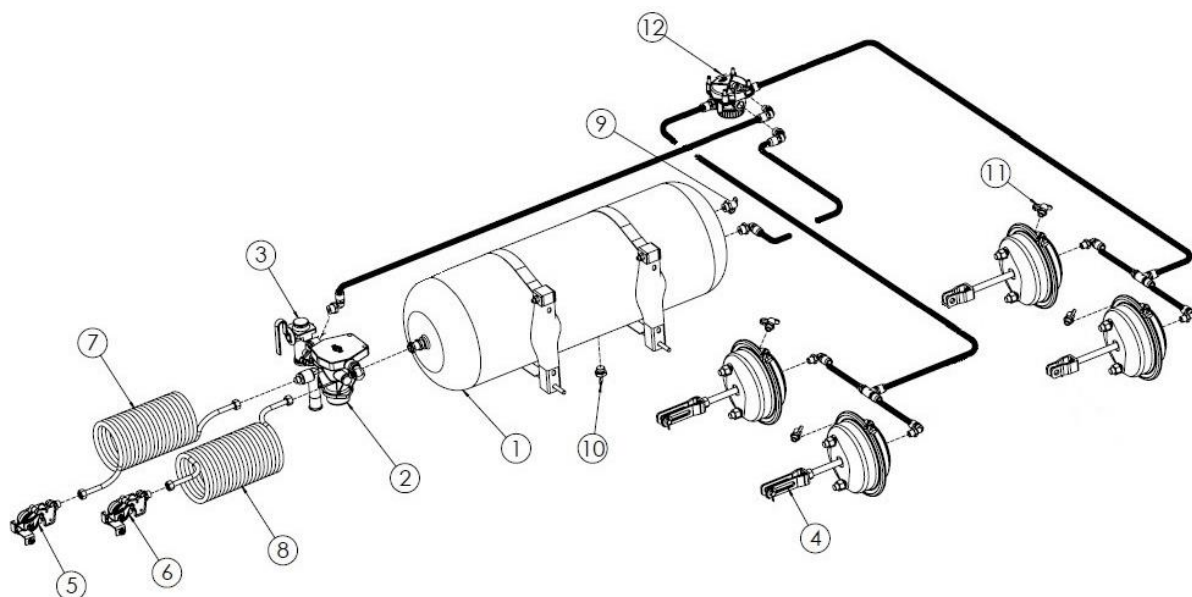
Навозоразбрасыватель может быть оснащен одним из пяти типов системы основного тормоза:

- двухпроводная пневматическая система (рисунок 9),
- двухпроводная пневматическая система с клапаном ALB (рисунок 11),
- гидравлическая однопроводная тормозная система (рисунок 12),
- пневмогидравлическая тормозная система (рисунок 13),
- пневмогидравлическая тормозная система с клапаном ALB (рисунок 14).

Стандартное оснащение навозоразбрасывателя включает двухпроводную пневматическую систему с ручным регулятором силы торможения (рисунок 9).

Рабочий тормоз приводится в действие с места водителя путем нажатия на педаль тормоза трактора. Пневматический управляющий клапан (2), используемый в пневматической системе, активирует тормоза навозоразбрасывателя одновременно с тормозами трактора.

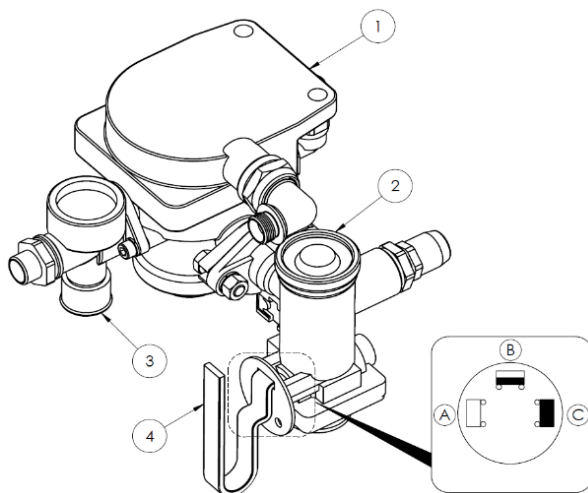
В случае непредвиденного отсоединения проводов (5), (6), управляющий клапан автоматически активирует тормоза машины.



**Рисунок 9-й** 2-проводная пневматическая тормозная система

1 - ресивер, 2 - управляющий клапан, 3 - регулятор силы торможения, 4 - пневматический цилиндр (длинные вилки), 5 - соединительная головка шлангов (красная), 6 - соединительная головка шлангов (желтая), 7 - спиральный шланг (красный), 8 - спиральный шланг (желтый), 9 - контрольный разъем ресивера, 10 - клапан водоотвода, 11 - контрольный разъем пневматического цилиндра, 12 - релейный клапан (ускорительный).

Регулятор силы торможения (поз. 2) - (рис. 10), используемый в пневматической тормозной системе, регулирует силу торможения в зависимости от степени заполнения кузова. Переключение в соответствующий режим работы осуществляется вручную путем изменения положения рычага (4). Это делается оператором машины перед началом движения. Доступны три рабочих положения: (А) «БЕЗ ГРУЗА», (В) «ЗАГРУЗКА НАПОЛОВИНУ», (С) «ПОЛНАЯ ЗАГРУЗКА».



**Рисунок 10-й** Управляющий клапан и регулятор силы торможения 2-проводных пневматических тормозов

1 - управляющий клапан, 2 - регулятор силы торможения, 3 - кнопка растормаживания тормоза навозоразбрасывателя при остановке, 4 - рычаг выбора режима работы регулятора: (А) «БЕЗ ГРУЗА», (В) «ЗАГРУЗКА НАПОЛОВИНУ», (С) «ПОЛНАЯ ЗАГРУЗКА»



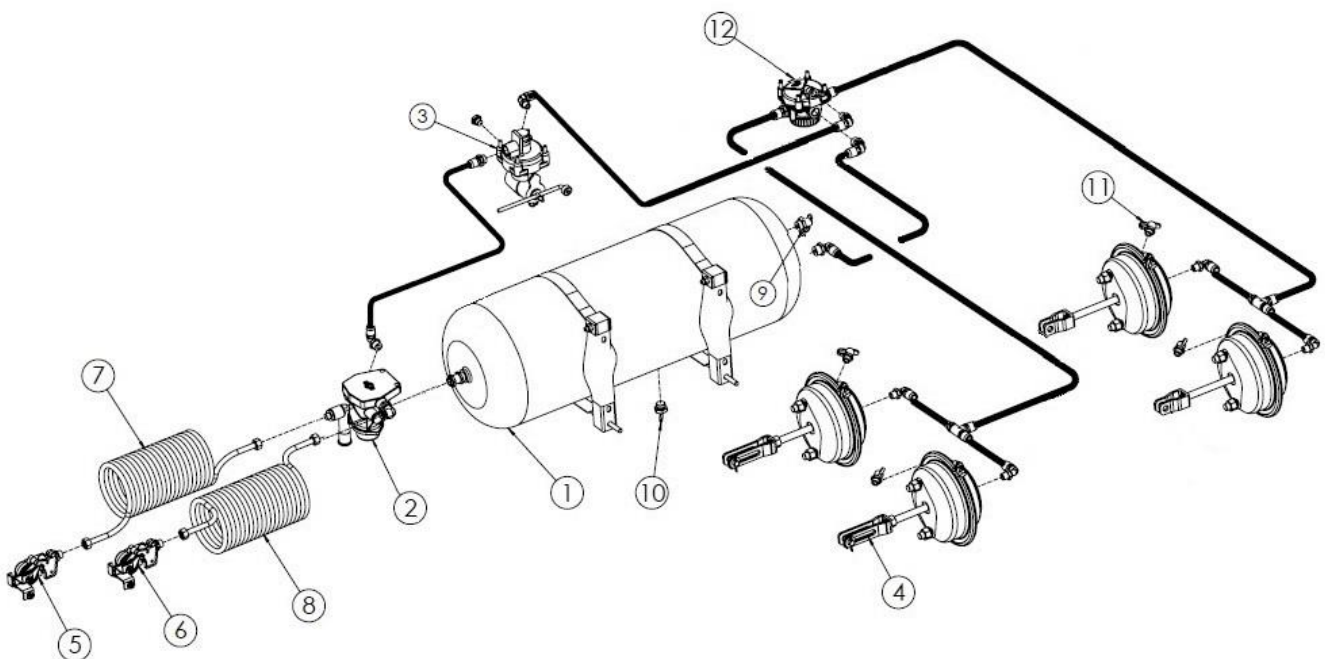


**ВНИМАНИЕ**

**ВНИМАНИЕ!**

Запрещается ездить с полной загрузкой при установке регулятора силы торможения в рабочее положение: (А) «БЕЗ ГРУЗА» и (В) «ЗАГРУЗКА НАПОЛОВИНУ». Несоблюдение этого требования может привести к несчастному случаю.

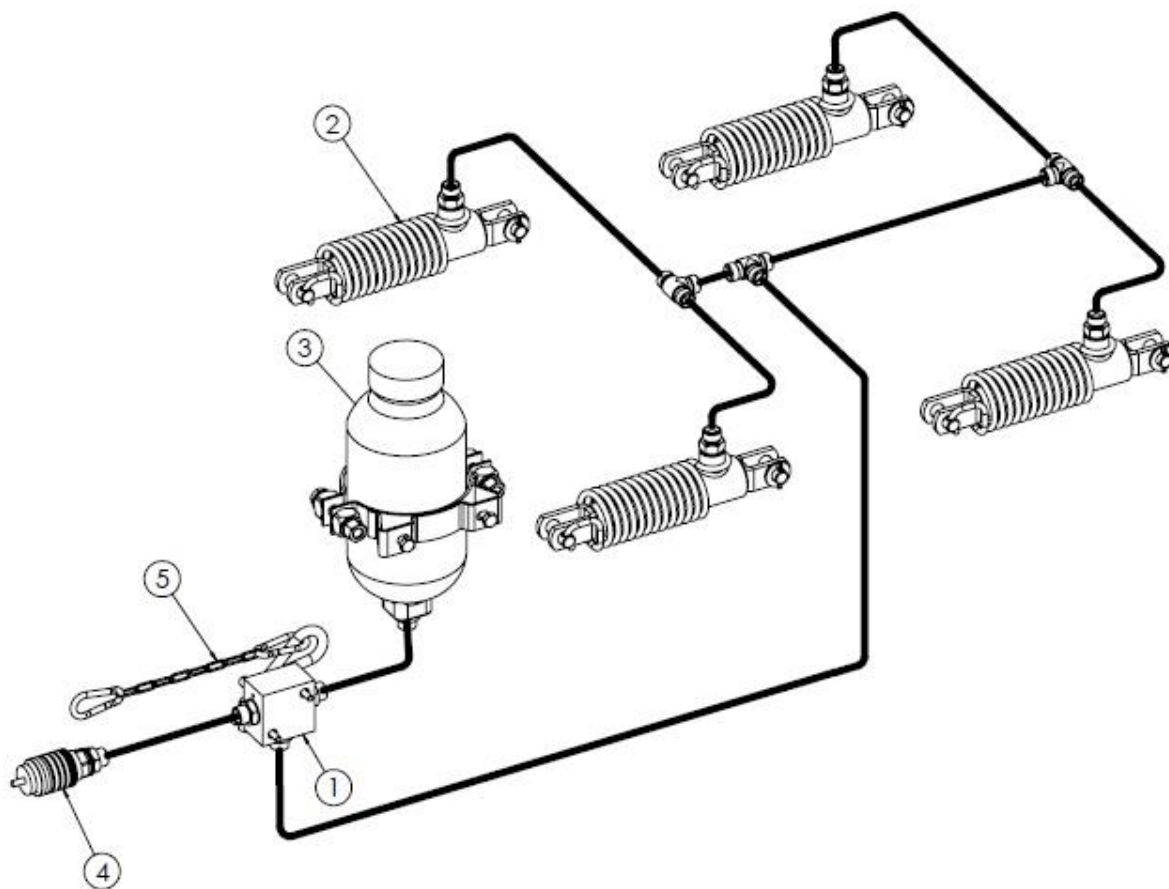
В качестве опции навозоразбрасыватель может быть оснащен 2-проводным пневматическим тормозом с ALB (с автоматическим регулятором силы торможения) – рисунок 11. Тормоз приводится в действие с места водителя путем нажатия на педаль тормоза трактора. Пневматический управляющий клапан (2) активирует тормоза навозоразбрасывателя одновременно с тормозами трактора. В случае непредвиденного отсоединения проводов (5), (6), управляющий клапан автоматически активирует тормоза машины. В случае этой системы клапан ALB (3) автоматически и бесступенчато регулирует тормозную силу на колесах навозоразбрасывателя в зависимости от уровня заполнения кузова.



**Рисунок 11-й** Пневматическая тормозная система 2-проводная с ALB

1 - ресивер, 2 - управляющий клапан, 3 - клапан ALB, 4 - пневматический цилиндр (длинные вилки), 5 - соединительная головка шлангов (красная), 6 - соединительная головка шлангов (желтая), 7 - спиральный шланг (красный), 8 - спиральный шланг (желтый), 9 - контрольный разъем ресивера, 10 - клапан водоотвода, 11 - контрольный разъем пневматического цилиндра, 12 - релейный клапан (ускорительный).

При желании навозоразбрасыватель может быть оснащен гидравлической 1-проводной тормозной системой (рис. 12).

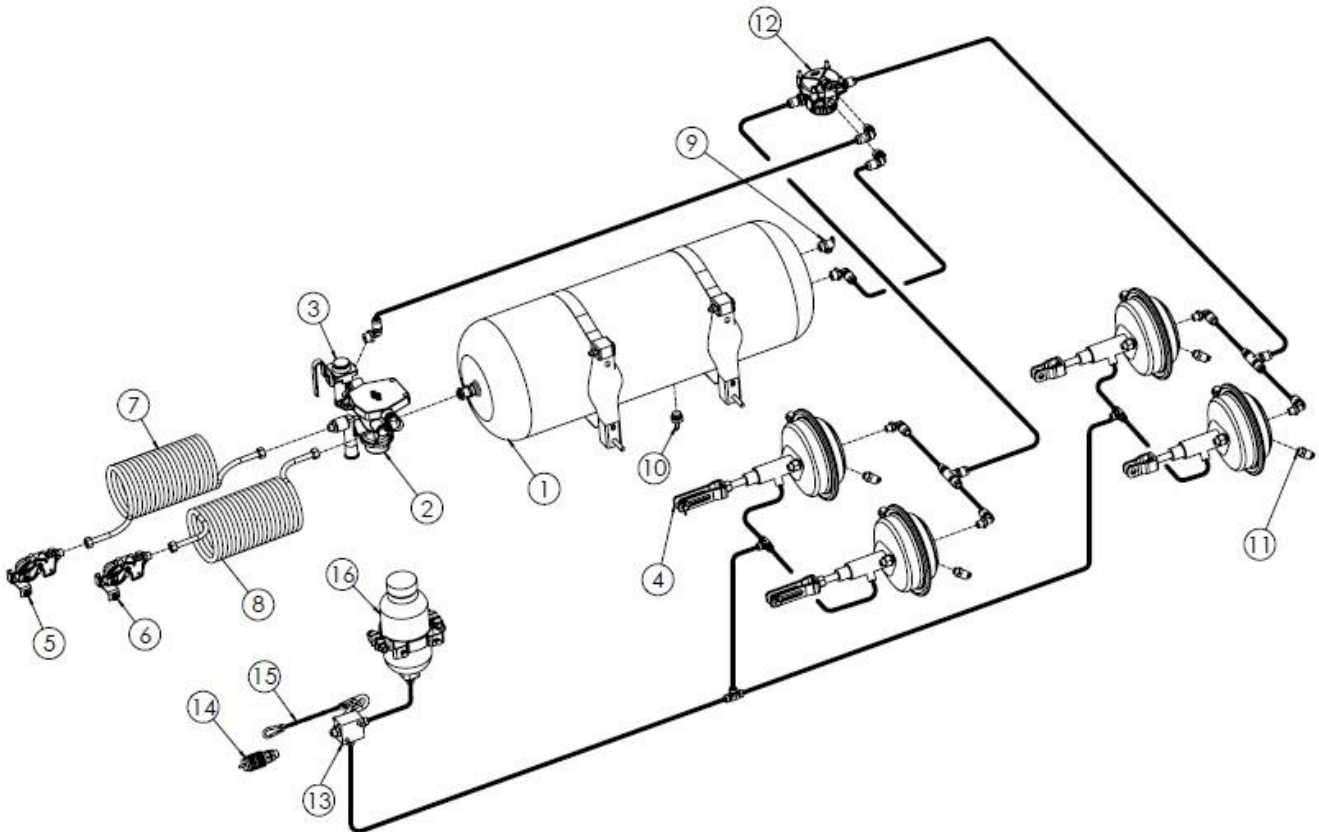


**Рисунок 12-й** 1-Проводная гидравлическая тормозная система

1 - аварийный клапан, 2 - тормозной цилиндр, 3 - аккумулятор, 4 - гидравлическое быстросъемное соединение, 5 - цепь активации аварийного клапана.

Тормоз приводится в действие с места водителя путем нажатия на педаль тормоза трактора. Тормоз навозоразбрасывателя питается и приводится в действие непосредственно от гидравлической тормозной системы трактора. В случае непреднамеренного отсоединения навозоразбрасывателя от сцепного устройства трактора, аварийный клапан (1) через цепь (5) приводит в действие тормоза машины.

Другим вариантом тормозной системы является пневмогидравлическая тормозная система – рисунок 13.

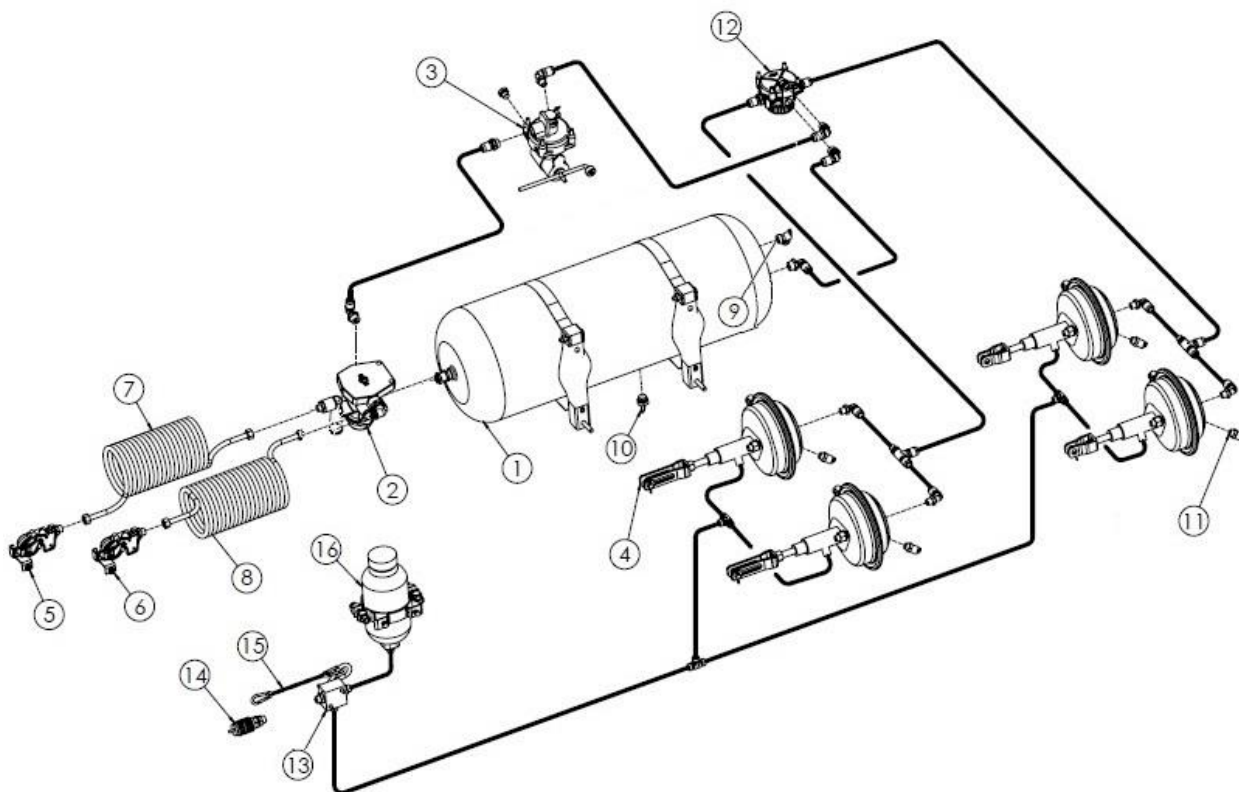


**Рисунок 13-й** Пневмогидравлическая тормозная система

(1) ресивер, (2) управляющий клапан, (3) регулятор силы торможения, (4) гидравлический и пневматический цилиндр (длинные вилки), (5) соединительная головка (красный), (6) соединительная головка (желтый), (7) спиральный шланг (красный), (8) спиральный шланг (желтый), (9) контрольный разъем ресивера, (10) клапан водоотвода, (11) контрольный разъем пневматического цилиндра, (12) релейный клапан (ускорительный), (13) аварийный клапан (14) гидравлическое быстроразъемное соединение, (15) цепь активации аварийного клапана, (16) гидроаккумулятор.

Эта система представляет собой комбинацию 2-проводной гидравлической и пневматической тормозной системы с ручным регулятором силы торможения. В зависимости от типа тормозов, которыми оснащен трактор, можно соответствующим образом подключить гидравлическую или пневматическую тормозные системы.

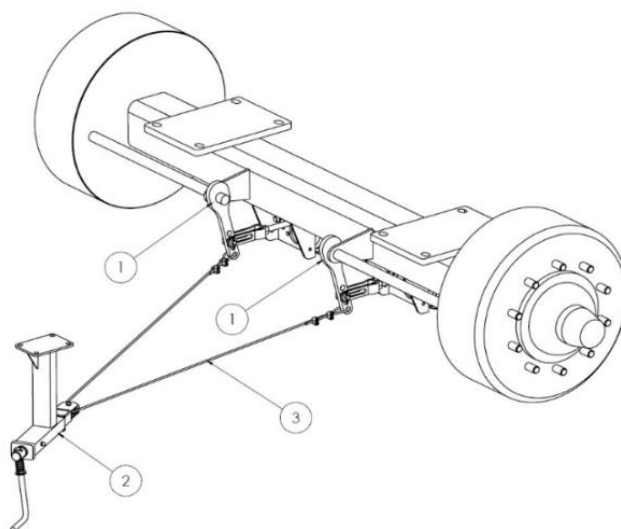
Другим вариантом тормозной системы является пневмогидравлическая тормозная система с ALB (рис. 14). Эта система представляет собой комбинацию 2-проводной гидравлической и пневматической тормозной системы с ALB (автоматическим регулятором силы торможения). В зависимости от типа тормозов, которыми оснащен трактор, можно соответствующим образом подключить гидравлическую или пневматическую тормозные системы.



**Рисунок 14-й** Пневмогидравлическая тормозная система с ALB

(1) ресивер, (2) управляющий клапан, (3) клапан ALB, (4) пневматический цилиндр (длинные вилки), (5) соединительная головка (красный), (6) соединительная головка (желтый), (7) спиральный шланг (красный), (8) спиральный шланг (желтый), (9) контрольный разъем ресивера, (10) клапан водоотвода, (11) контрольный разъем пневматического цилиндра, (12) релейный клапан (ускорительный), (13) аварийный клапан, (14), гидравлическое быстроразъемное соединение, (15) цепь активации аварийного клапана, (16) гидроаккумулятор.

### 3.2.9 Стояночный тормоз

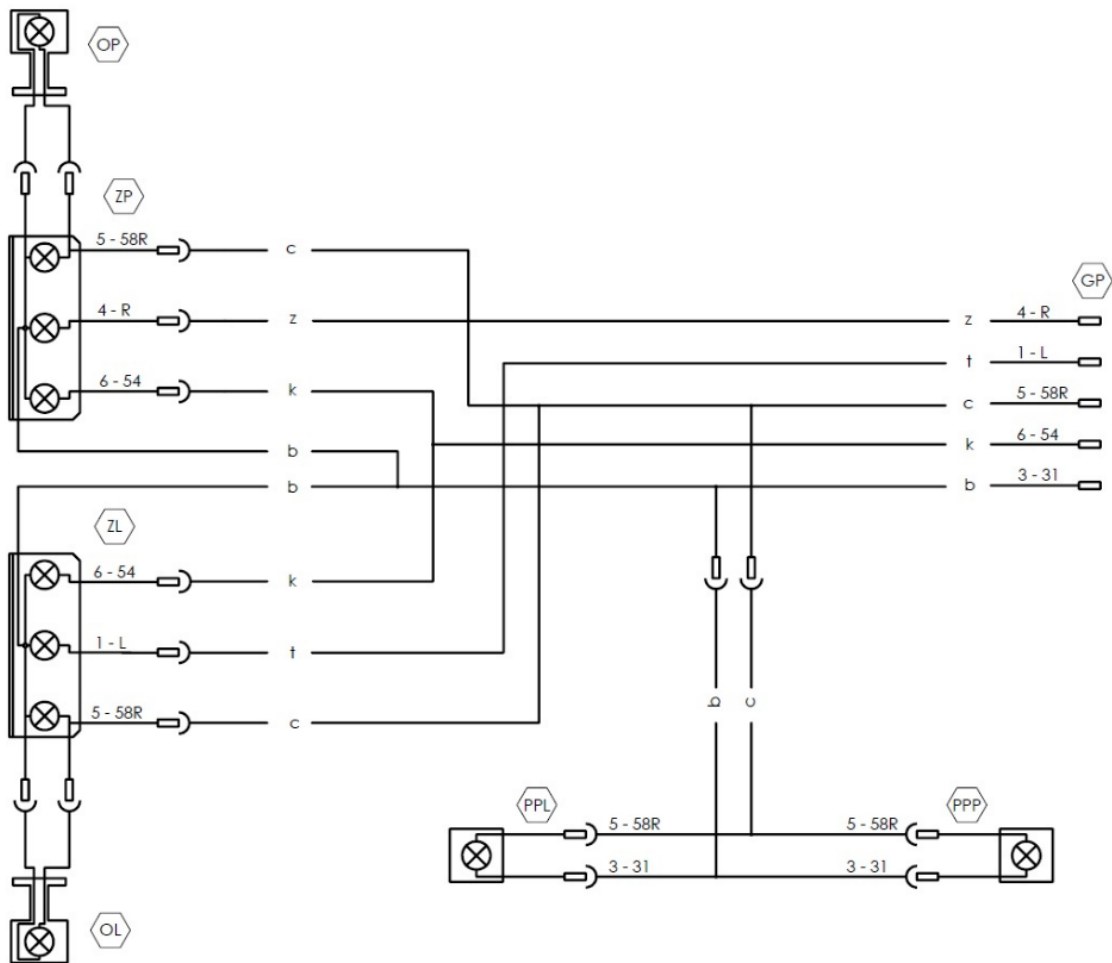


**Рисунок 15-й** Стояночный тормоз 1 - рычаг разжимного кулака, 2 - механизм натяжения тормоза, 3 - стальной трос

Стояночный тормоз используется для обездвиживания навозоразбрасывателя во время остановки. Конструкция системы показана на рисунке 15. Механизм

натяжения (2) привинчен с левой стороны кузова. Рычаги разжимного кулака (1) ходовой оси соединяются с кривошипно-шатунным механизмом с помощью стального троса (3). Поворот рукоятки натяжного механизма по часовой стрелке вызывает натяжение троса (3) и отклонение рычага разжимных кулаков, которые приводят в действие тормоза навозоразбрасывателя. Отпускание (растормаживание) тормоза происходит через поворот рукоятки механизма натяжения в левую сторону.

### 3.2.10 Электрическая осветительная система



**Рисунок 16-й** Схема электрической системы

Электрическая система навозоразбрасывателя приспособлена для питания от источника постоянного тока 12В электрической системы трактора. Подключение электрической системы навозоразбрасывателя к системе трактора осуществляется с помощью соединительного кабеля, входящего в комплектацию машины. Схема электрической системы представлена на рисунке 16, а расположение осветительных приборов - на рисунке 17.

Обозначения цветов проводов, электрических элементов и соединений приведены в таблицах 5, 6, 7.

**Таблица 5.** Обозначения цветов проводов

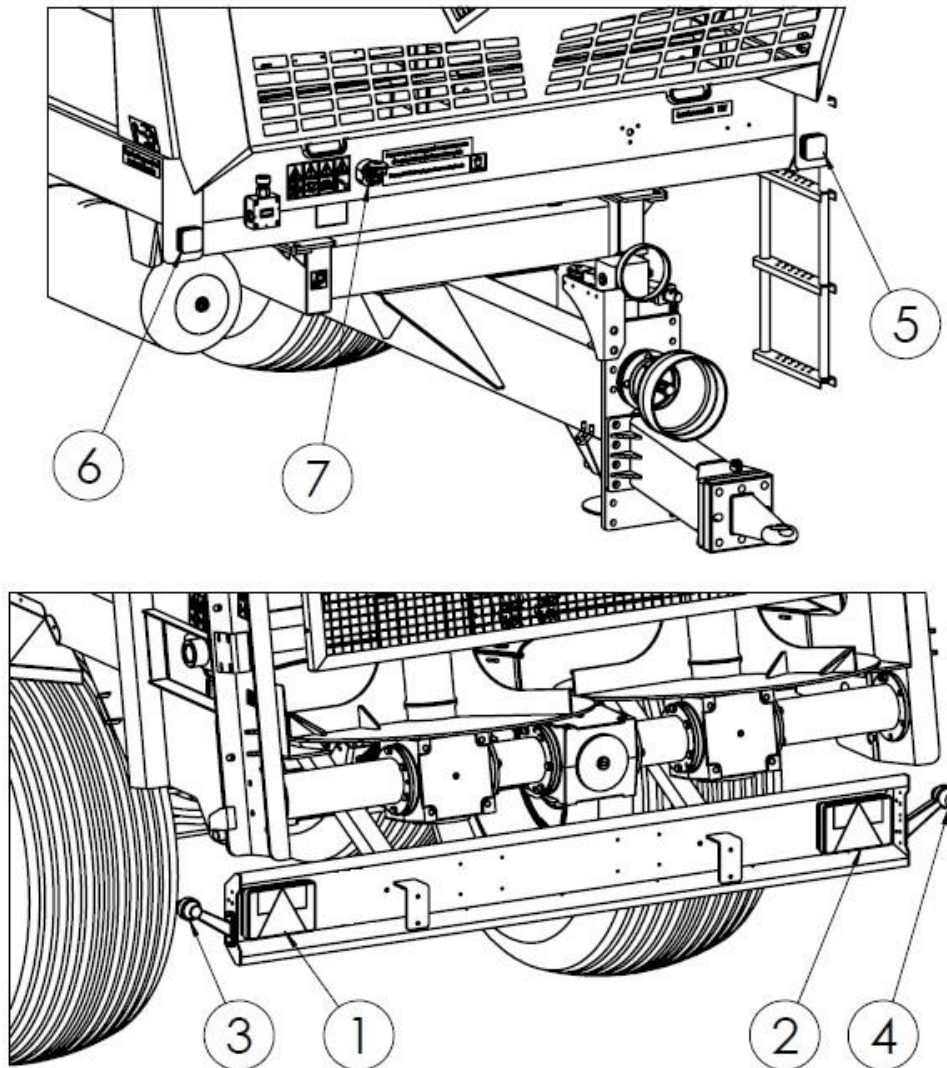
Обозначение	Цвет
c	Черный
b	Белый
k	Красный
t	Зеленый
z	Желтый

**Таблица 6.** Перечень обозначений для электрических элементов

Символ	Название
ZP	Правая задняя комбинированная фара
ZL	Левая задняя комбинированная фара
GP	Соединительная розетка
OP	Правый габаритный фонарь
OL	Левый габаритный фонарь
PPP	Правый передний габаритный огонь
PPL	Левый передний габаритный огонь

**Таблица 7.** Обозначения соединений для соединительной розетки GT

Обозначение	Функция
1 - L	Указатель поворота левый
3 - 31	Масса
4 - R	Указатель поворота правый
5 – 58R	Габаритные огни
6 - 54	Стоп-сигнал



**Рисунок 17-й** Расположение элементов электрической системы: 1 - задний левый комбинированный фонарь, 2 - задний правый комбинированный фонарь, 3 - левый габаритный фонарь, 4 - правый габаритный фонарь, 5 - передний левый габаритный фонарь, 6 - передний правый габаритный фонарь, 7 - соединительная розетка

## УКАЗАТЕЛЬ НАЗВАНИЙ И СОКРАЩЕНИЙ

**дБ (А)** – децибел по шкале А, единица измерения интенсивности звука;

**кг** – килограмм, единица массы;

**км** – километр - широко используемая многократность метра, основной единицы длины в системе СИ;;

**кПа** – килопаскаль, единица измерения давления;

**м** – метр, единица измерения длины;

**мм** – миллиметр, вспомогательная единица измерения длины, соответствующая длине 0,001 м;

**Мпа** – мегапаскаль, единица измерения давления;

**Н** – ньютон - единица силы в системе СИ;

**Нм** – ньютон-метр, единица измерения длины в системе СИ;

**Пиктограмма** – информационная табличка;

**т** – тонна, единица массы;

**Паспортная табличка** – табличка производителя, однозначно идентифицирующая машину;

**В** – вольт, единица измерения напряжения;

**УФ** – ультрафиолетовое излучение, невидимое электромагнитное излучение с отрицательным воздействием на здоровье человека, УФ-излучение отрицательно воздействует на резиновые детали;

**Сцепка** – части сельскохозяйственного трактора для присоединения прицепа, руководство по эксплуатации трактора



## АЛФАВИТНЫЙ УКАЗАТЕЛЬ

### ЧАСТЬ I

#### В

ВОМ 23

#### Б

Безопасность 18

#### Г

Гидравлические шланги 22

#### З

Засов 37

#### И

Идентификация навозоразбрасывателя 11

#### К

Крышки адаптера 36

#### Н

Нагрузка 30

Назначение 12

Наклейки 25

#### О

Описание конструкции 32-33

Оснащение 14

Остаточный риск 24

#### П

Паспортная табличка 11

Пневматическая система 22, 37-38

Подающий механизм 33

Подвеска 30

Приводной узел 32

Принцип работы - тормоза 37

#### Р

Разбрасывающий адаптер 34-36

#### С

Система осветительных приборов 43

#### Т

Технические характеристики 30

Тормозная система 37

Транспортировка 14

**У**

Утилизация

17

**Э**

Электрическая система

43

**ЧАСТЬ II****В**

Водоотвод 34

**Г**

Гидравлическая система 23-24

**М**

Момент затяжки: 44

**Н**

Натяжение цепей 22, 23

Неисправности 45

**О**

Очистка 33, 35, 42

Очистка фильтров 33

**П**

Первый запуск 11

Передача 25

Погрузка кузова 15

Подготовка к работе 8

Подшипники 30-31

Присоединение 12

**Р**

Разбрасывание 16, 19

Регулировка длины вала 9

Регулировка дозы внесения удобрений 17

Регулировка зазора подшипников 35

**С**

Смазка 27

**Т**

Тормоз 36-38

Точки смазки 27-29

**Х**

Хранение 43

**Ш**

Шины 39-40



## ДЛЯ ЗАМЕТОК

.....

.....

.....

.....

.....

.....

.....

.....

.....

.....

.....

.....

.....

.....

.....

.....

.....

.....

.....

.....

.....

.....

.....

.....

.....

.....

.....

A series of horizontal dotted lines spanning the width of the page, providing a template for handwritten notes or a checklist.







Компания Metal-Fach Sp. z o.o. постоянно совершенствует свою продукцию и адаптирует предложение к потребностям клиентов, поэтому оставляет за собой право вносить изменения в продукты без уведомления. Перед принятием решения о покупке свяжитесь с авторизованным дилером или торговыми представителями компании Metal-Fach Sp. z o.o. Компания Metal-Fach Sp. z o.o. не принимает претензии, связанные с данными и фотографиями, содержащимися в данном каталоге, так как данное предложение не является коммерческим предложением в соответствии с положениями Гражданского кодекса.

Фотографии не всегда отражают стандартное оборудование.

Оригинальные запчасти доступны у авторизованных дилеров в стране и за рубежом, а также в фирменном магазине компании Metal-Fach.

#### СЕРВИСНОЕ ОБСЛУЖИВАНИЕ

16-100 Сокулка, ул. Кресова, 62  
тел.: +48 85 711 07 80, факс +48 85 711 07 93  
[serwis@metalfach.com.pl](mailto:serwis@metalfach.com.pl)

#### ПРОДАЖА

16-100 Сокулка, ул. Кресова, 62  
тел.: +48 85 711 07 78, факс +48 85 711 07 89  
[handel@metalfach.com.pl](mailto:handel@metalfach.com.pl)

#### ОПТОВЫЙ СКЛАД ЗАПЧАСТЕЙ

16-100 Сокулка, ул. Кресова, 62

Оптовая продажа:

тел.: +48 85 711 07 80, факс +48 85 711 07 93  
[serwis@metalfach.com.pl](mailto:serwis@metalfach.com.pl)

Розничная продажа:

тел.: +48 85 711 07 80, факс +48 85 711 07 93  
[serwis@metalfach.com.pl](mailto:serwis@metalfach.com.pl)

АКТУАЛЬНАЯ ИНФОРМАЦИЯ О НАШИХ ИЗДЕЛИЯХ ДОСТУПНА НА ВЕБ-СТРАНИЦЕ [WWW.METALFACH.COM.PL](http://WWW.METALFACH.COM.PL)

