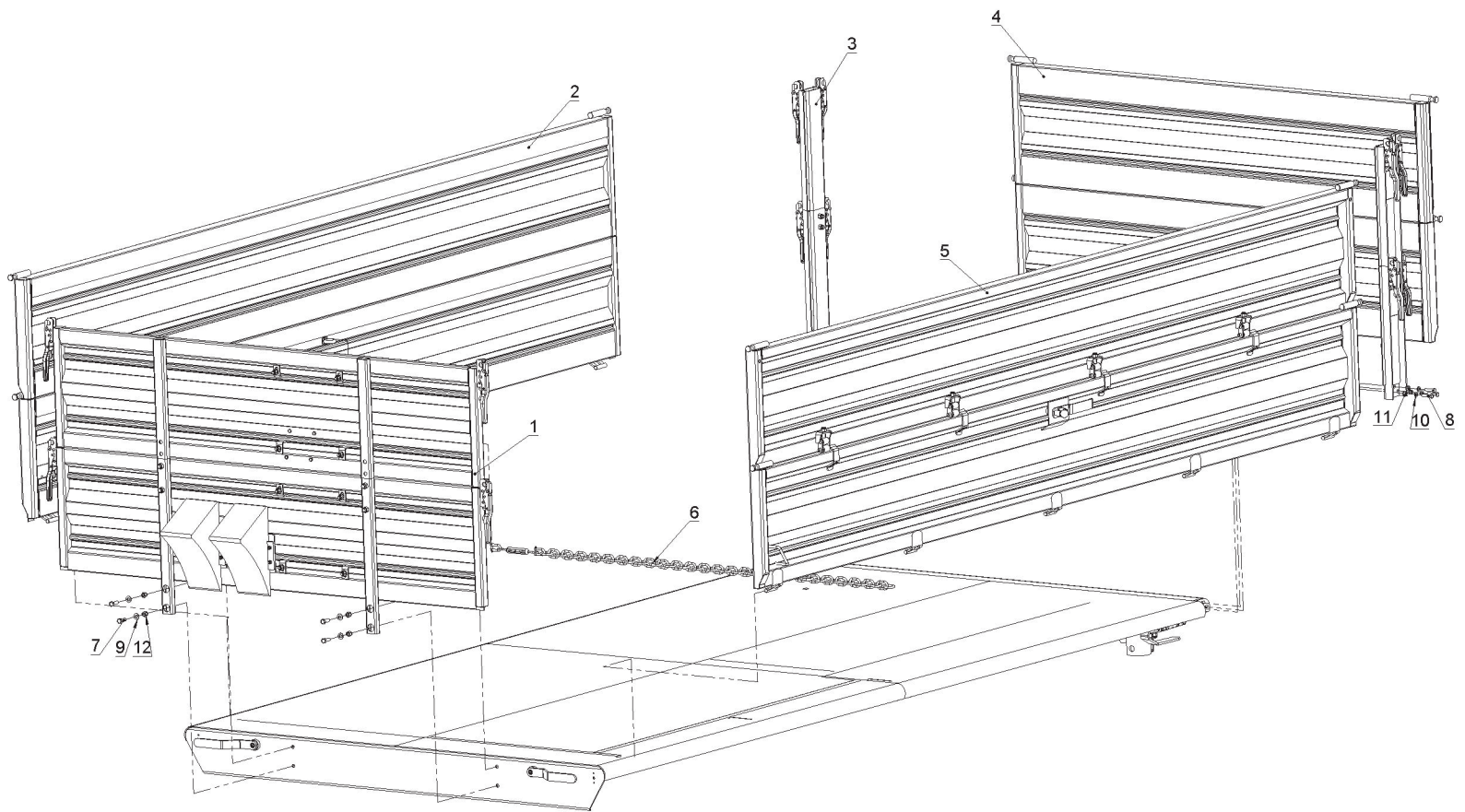
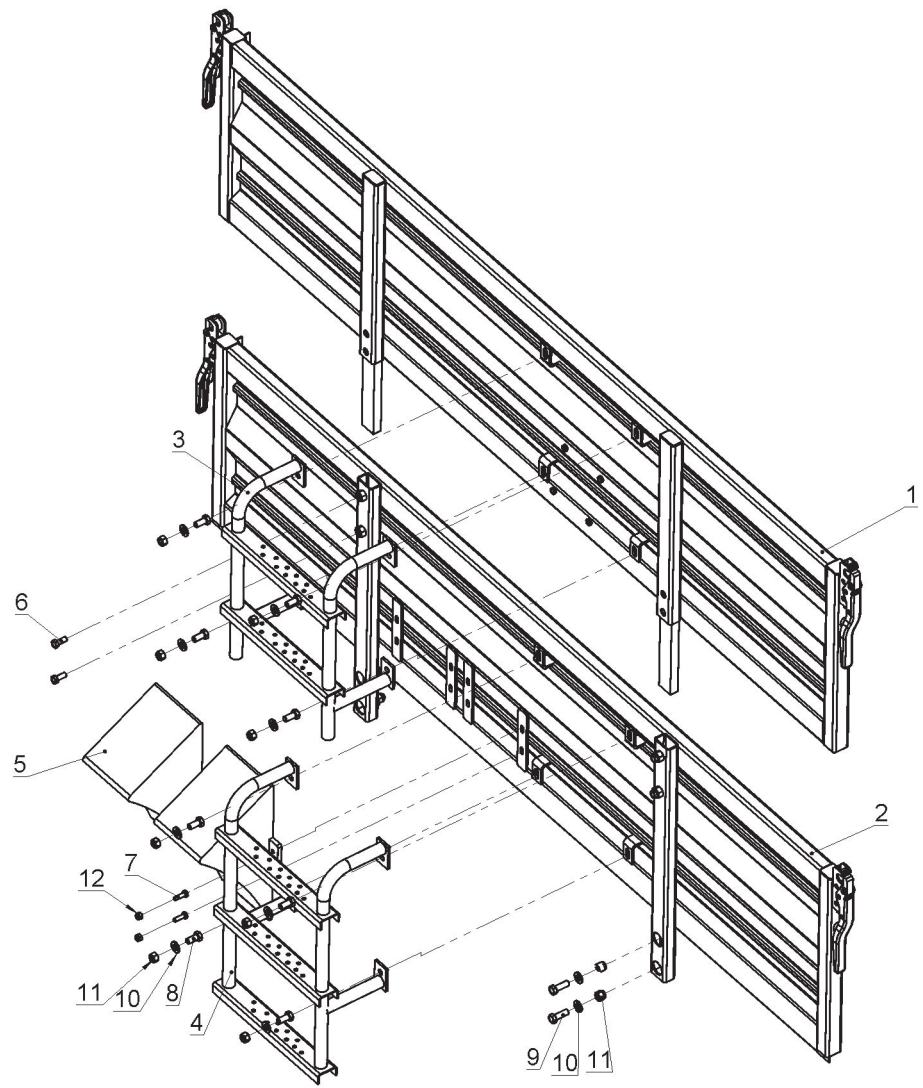


<i>РАМА ВЕРХНЯЯ</i>			
№ на рис.	Наименование детали или узла	№ рисунка или нормы	Количество
1	Борт передний	T710-1 03.02.00	1
2	Стенка правая	T710-1 03.03.00	1
3	Столбик задний правый	T710-1 03.04.00	1
4	Борт задний	T710-1 03.06.00	1
5	Борт левый	T710-1 03.03.00	1
6	Цепь стягивающая в сборе		1
7	Винт M12x35 8,8 - В	PN/M-82105	4
8	Винт M10x45 8,8 - В	PN/M-82105	6
9	Шайба кр. 12	PN/M-82005	4
10	Шайба кр. 10	PN/M-82005	6
11	Гайка M10	PN/M-82175	6
12	Гайка M12	PN/M-82175	4



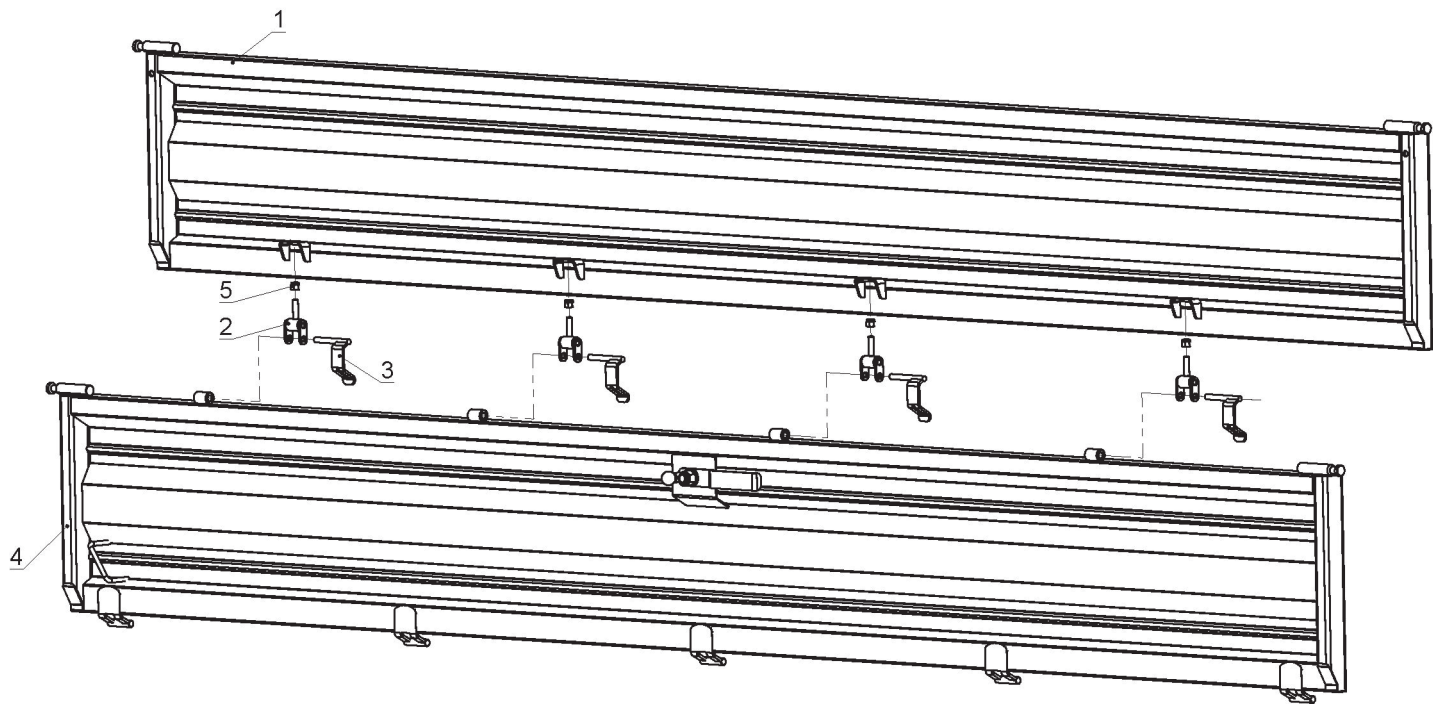
<i>БОРТ ПЕРЕДНИЙ</i>			
№ на рис.	Наименование детали или узла	№ рисунка или нормы	Количество
1	Надставка передняя	T710-1 03.08.00 (T710-2 03.08.00)*	1
2	Борт передний	T710-1 03.02.00	1
3	Лестница верхняя в сборе	T710-1 06.00.00	1
4	Лестница нижняя в сборе	T710-1 03.06.00	1
5	Упор под колесо	ALKO UK 46 ST DIN 76051	2
6	Винт M10x25 8,8 - В	PN/M-82105	4
7	Винт M8x25 8,8 - В	PN/M-82105	8
8	Винт M12x25 8,8 - В	PN/M-82105	8
9	Винт M12x35 8,8 - В	PN/M-82105	4
10	Шайба кр. 12	PN/M-82005	12
11	Гайка M12	PN/M-82175	12
12	Гайка M8	PN/M-82175	8

* - имеется в версии T710-2 (прицеп 8Т)



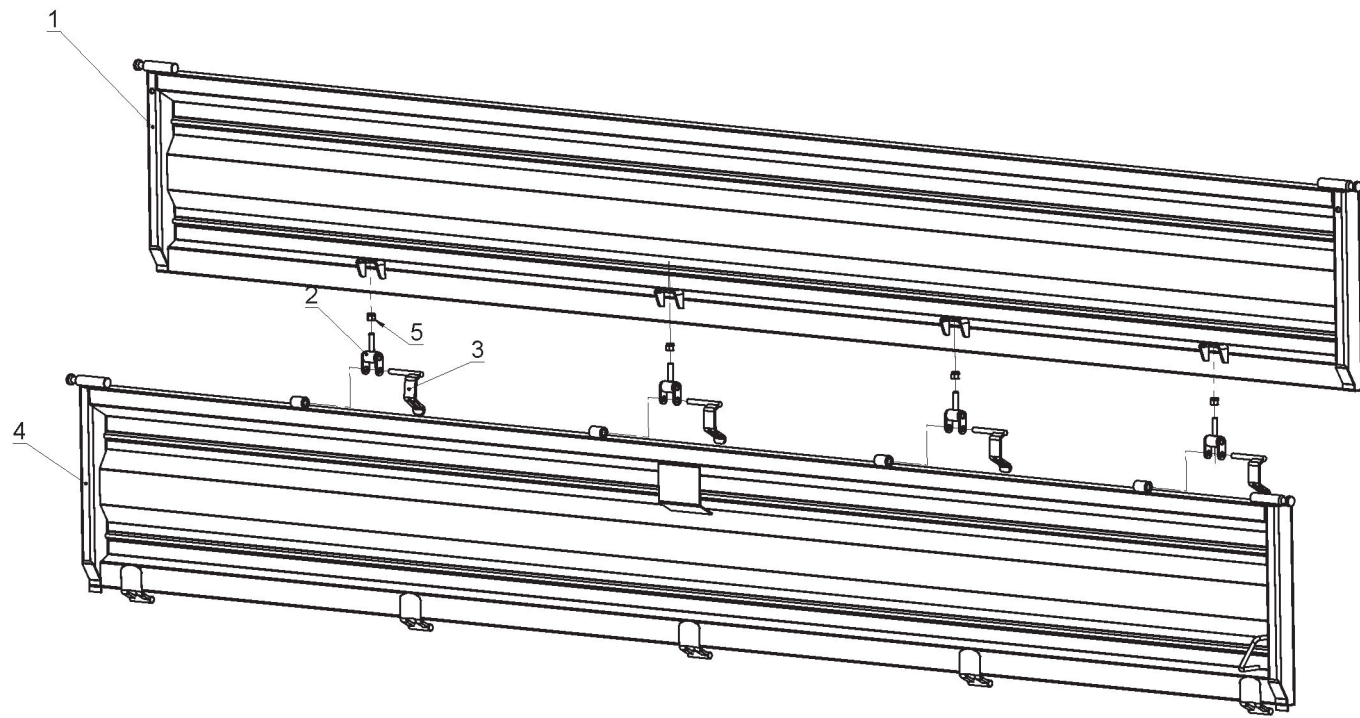
<i>БОРТ ЛЕВЫЙ</i>			
№ на рис.	Наименование детали или узла	№ рисунка или нормы	Количество
1	Надставка левая	T710-1 03.10.00 (T710-2 03.10.00)*	1
2	Петля надставки	T710-1 03.14.00	4
3	Закрытие кмпл.	T710-1 03.16.00	4
4	Борт левый	T710-1 03.03.00	1
5	Гайка M12	PN/M-82175	4

* - имеется в версии T710-2 (прицеп 8T)



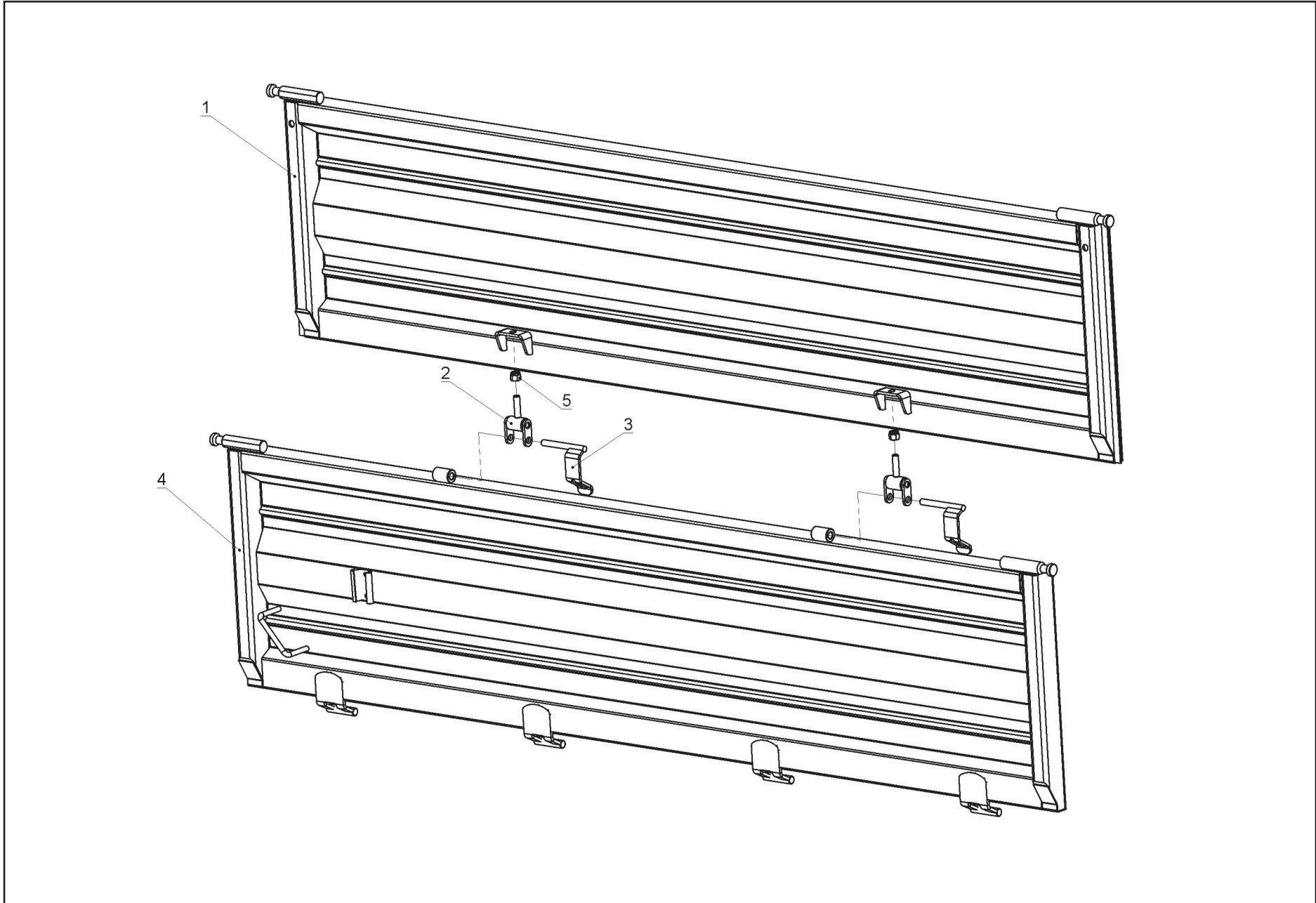
<i>БОРТ ПРАВЫЙ</i>			
№ на рис.	Наименование детали или узла	№ рисунка или нормы	Количество
1	Надставка правая	T710-1 03.11.00 (T710-2 03.11.00)*	1
2	Петля надставки	T710-1 03.14.00	4
3	Закрытие кмпл.	T710-1 03.16.00	4
4	Борт левый	T710-1 03.07.00	1
5	Гайка M12	PN/M-82175	4

* - имеется в версии T710-2 (прицеп 8T)



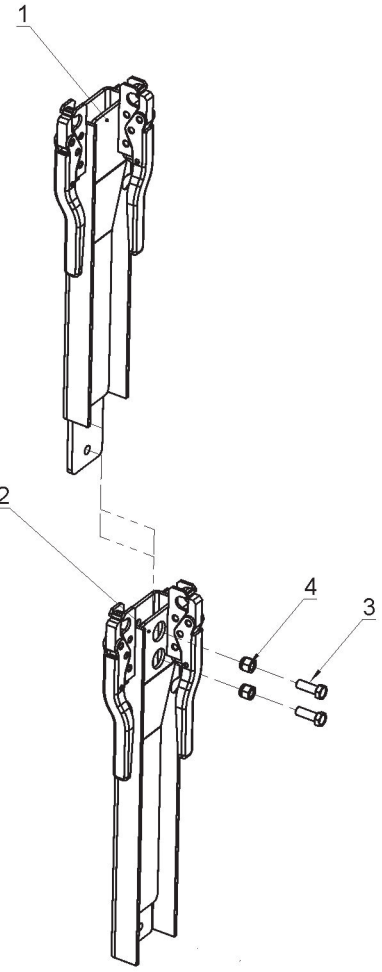
<i>БОРТ ЗАДНИЙ</i>			
№ на рис.	Наименование детали или узла	№ рисунка или нормы	Количество
1	Надставка задняя	T710-1 03.09.00 (T710-2 03.09.00)*	1
2	Петля надставки	T710-1 03.14.00	2
3	Закрытие кмпл.	T710-1 03.16.00	2
4	Борт задний	T710-1 03.06.00	1
5	Гайка M12	PN/M-82175	2

* - имеется в версии T710-2 (прицеп 8T)



<i>СТОЛБИК ЗАДНИЙ ПРАВЫЙ / ЛЕВЫЙ</i>			
№ на рис.	Наименование детали или узла	№ рисунка или нормы	Количество
1	Столбик надставки левый	T710-1 03.12.00 (T710-2 03.12.00)*	1
2	Столбик левый	T710-1 03.04.00	1
3	Винт M12x35 8,8 - B	PN/M-82105	2
4	Гайка M12	PN/M-82175	2

* - имеется в версии T710-2 (прицеп 8T)

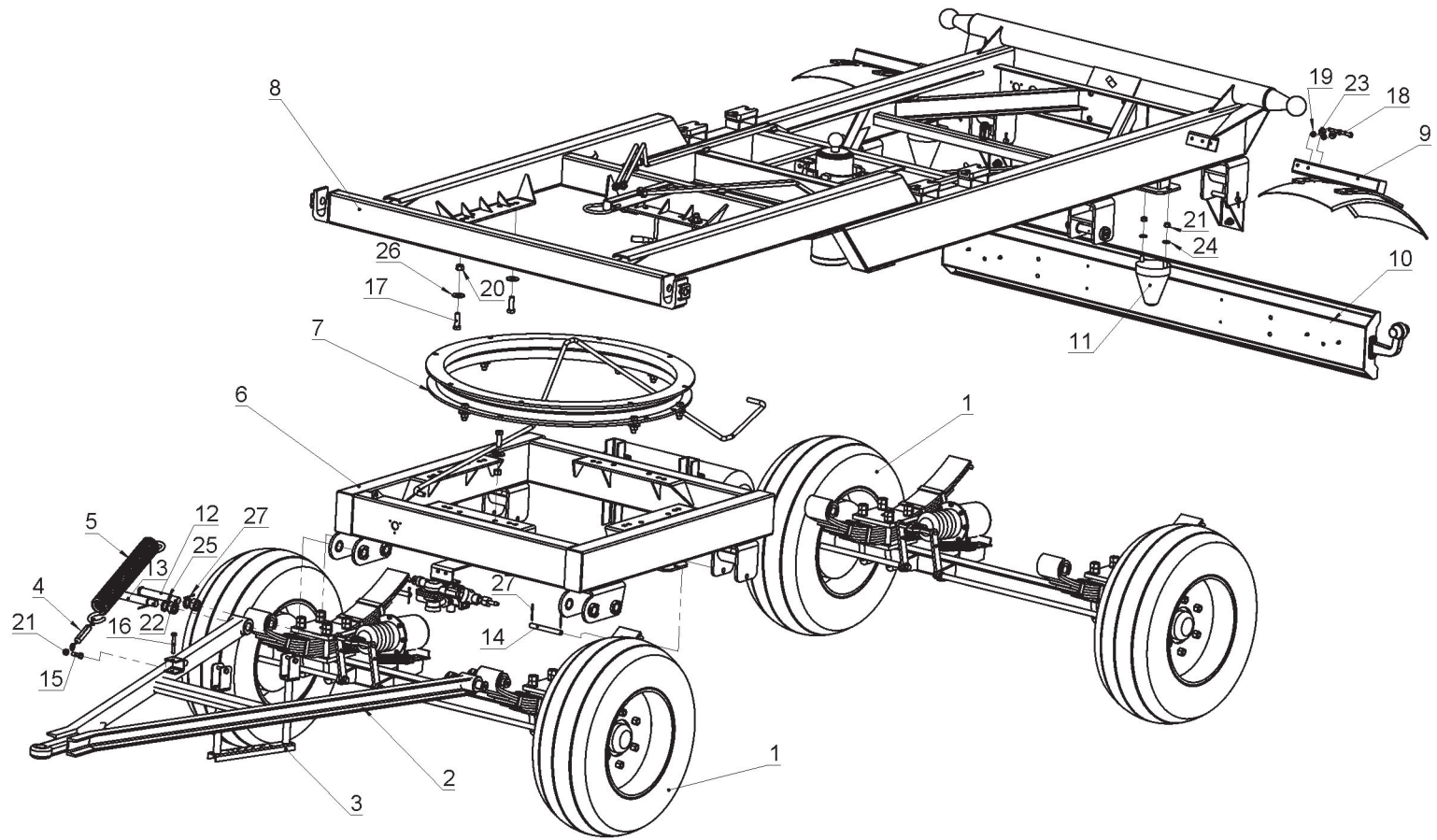


НИЖНЯЯ РАМА

№ на рис.	Наименование детали или узла	№ рисунка или нормы	Количество
1	Ось тормозная		2
2	Дышло в сборе		1
3	Лестница в сборе	T710-1 07.00.00	1
4	Рым-болт М12		1
5	Пружина дышла		1
6	Тележка в сборе	T710-1 01.00.00	1
7	Поворотная платформа		1
8	Рама верхняя	T710-1 02.00.00	1
9	Подвеска крыла	T710-1 05.00.00	2
10	Балка для крепления фар	T710-1 09.00.00	1
11	Упор резиновый		4
12	Палец рессоры I	T710-1 00.00.03	4
13	Шкворень сцепного устройства	T710-1 00.00.05	2
14	Блокировочный палец рессор	T710-1 00.00.01	4
15	Винт М12х35 8,8 - В	PN/M-82105	1
16	Винт М10х70 8,8 - В	PN/M-82105	3
17	Винт М16х1,5х45 10-9-В	PN/M-82105	16
18	Винт М8х75 8,8 - В	PN/M-82105	4
19	Гайка М8	PN/M-82175	4
20	Гайка М16	PN/M-82175	16
21	Гайка М12	PN/M-82175	8
22	Гайка корончатая М24х1,5	PN/M-82167	6
23	Шайба М10	PN/M-82005	4
24	Шайба М12	PN/M-82005	8
25	Шайба М24 пруж.	PN/M-82008	6

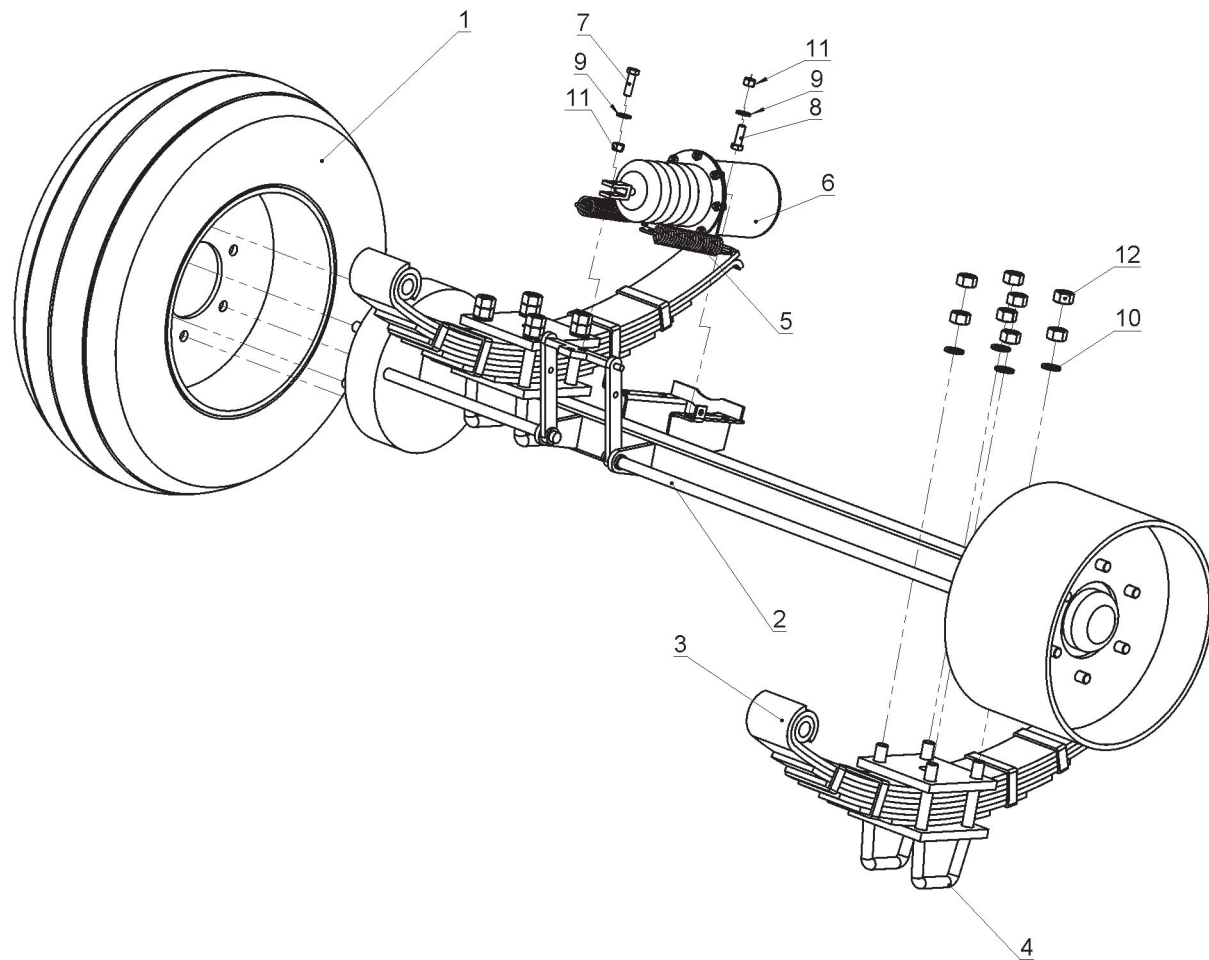
НИЖНЯЯ РАМА

№ на рис.	Наименование детали или узла	№ рисунка или нормы	Количество
26	Шайба М16	PN/M-82005	16
27	Шплинт 4x50		20



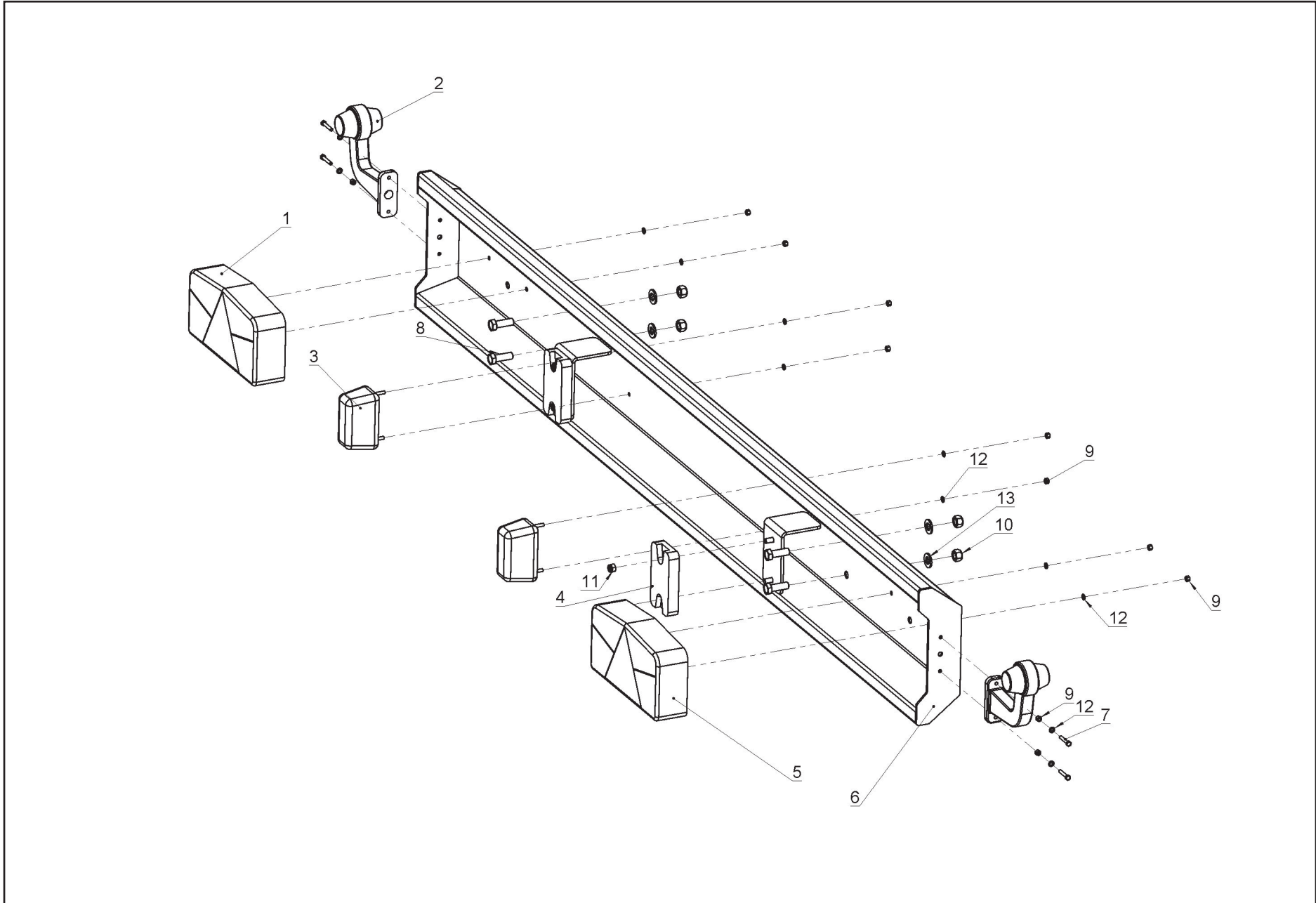
<i>ОСЬ ТОРМОЗНАЯ</i>			
№ на рис.	Наименование детали или узла	№ рисунка или нормы	Количество
1	Колесо с диском	10.0/75 – 15,3 18PR (11.5 /80 – 15,3 16PR)*	2
2	Ось тормозная		1
3	Рессора листовая	WJ7	2
4	Болт бугельный	T710-1 00.00.03	4
5	Пружина тормоза	MAZ/1771/B-1	2
6	Пневмоцилиндр	53.32.00	2
7	Винт M12x40 8,8 - В	PN/M-82105	1
8	Винт M12x35 8,8 - В	PN/M-82105	2
9	Шайба кр. 12	PN/M-82005	3
10	Шайба пруж. 20	PN/M-82008	6
11	Гайка M12	PN/M-82175	6
12	Гайка M20	PN/M-82155	4

* - имеется в случае прицепа T710-2 (8T)



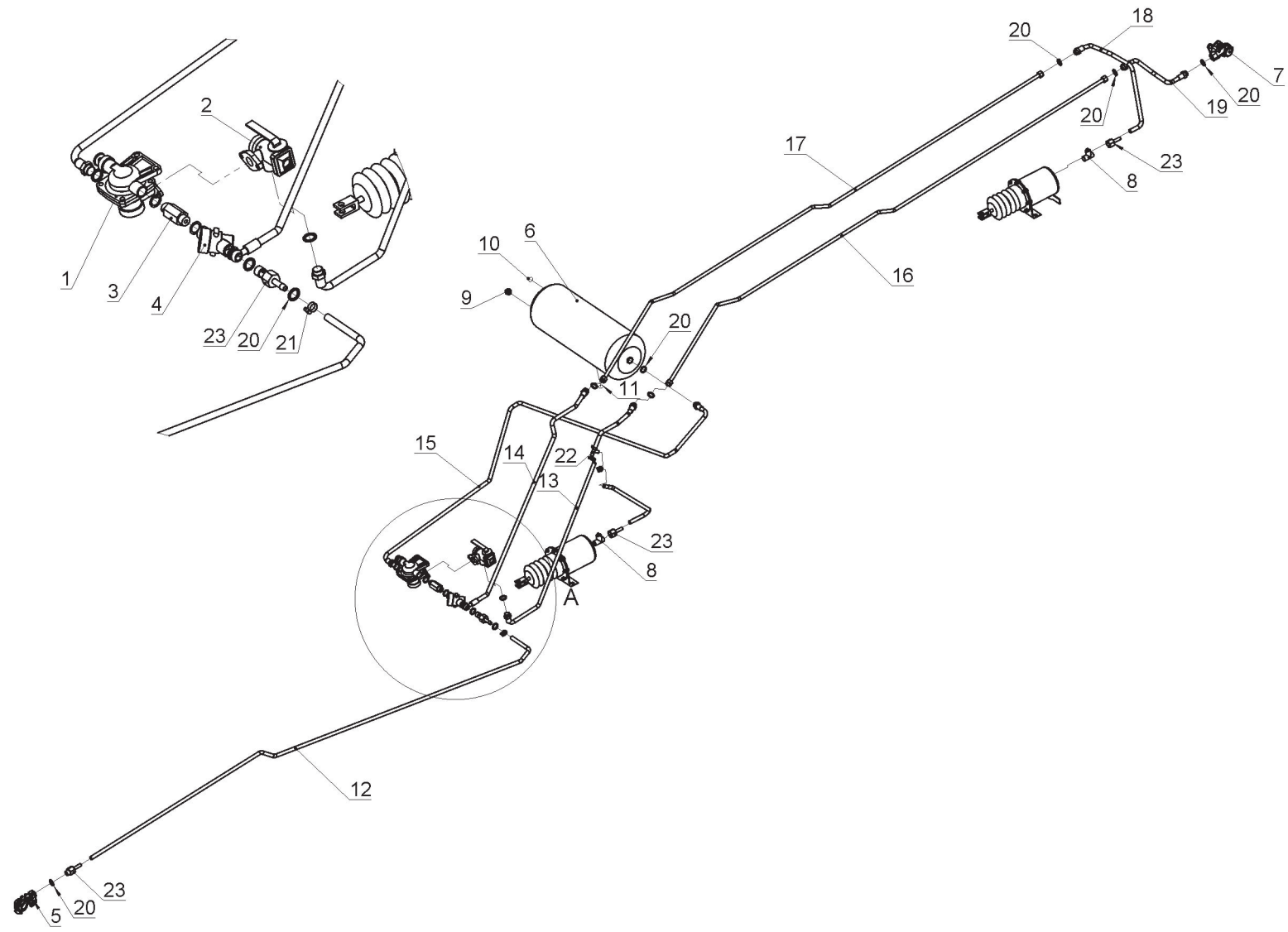
<i>БАЛКА ЗАДНЯЯ</i>			
№ на рис.	Наименование детали или узла	№ рисунка или нормы	Количество
1	Фонарь комбинированный LZT 206	HORPOL LZT 206	1
2	Фонарь габаритный на кронштейне	HORPOL LO 355	2
3	Фонарь подсветки номерной таблицы	HORPOL LT105	2
4	Упор резиновый прямоугольный		2
5	Фонарь комбинированный LZT 204	HORPOL LZT 204	1
6	Задняя балка для крепления фар	T710-1 09.00.00	1
7	Винт М5х50 8,8 - В	PN/M-82105	4
8	Винт М12х35 8,8 - В	PN/M-82105	4
9	Гайка М5	PN/M-82175	12
10	Гайка М12	PN/M-82175	4
11	Гайка М8	PN/M-82175	4
12	Шайба кр. 5	PN/M-82005	12
13	Шайба кр. 12	PN/M-82005	4

* - имеется в случае прицепа Т710-2 (8Т)



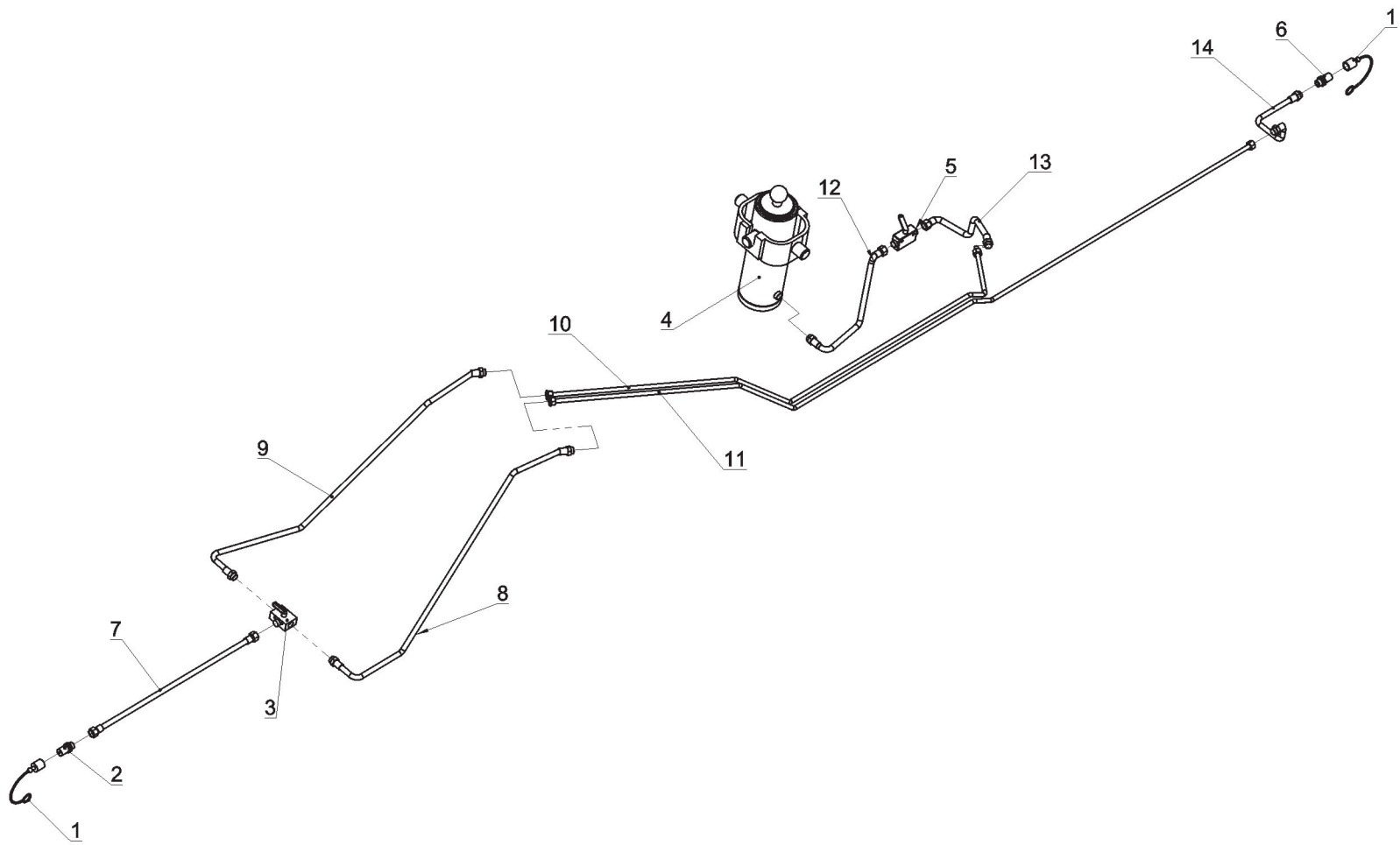
ПНЕВМАТИЧЕСКАЯ СИСТЕМА

№ на рис.	Наименование детали или узла	№ рисунка или нормы	Количество
1	Распределитель пневматический	HZS2 41 11 011 0	1
2	Регулятор силы торможения	61 11 012 0	1
3	Соединительная муфта M22x1,5		1
4	Фильтр пневматической системы		1
5	Разъём для шланга черный мягкий	87400110	1
6	Воздушный резервуар 20 л		1
7	Разъём для шланга черный жесткий	8730010	1
8	Диагностический разъём - тройник	88150130	2
9	Диагностический разъём - пробка		1
10	Пробка M22x1,5		1
11	Водоотводный клапан M22x1,5	83100110	1
12	Шланг пневматический I		1
13	Шланг пневматический II		1
14	Шланг пневматический III		1
15	Шланг пневматический IV		1
16	Трубка пневматики I		1
17	Трубка пневматики II		1
18	Шланг пневматический V		1
19	Шланг пневматический VI		1
20	Шайба металлическая резиновая M22		15
21	Манжета зажимная		8
22	Тройник пневматики	N267 02.07.00	1
23	Наконечник WNP 13 M22x1,5		2



ГИДРАВЛИЧЕСКАЯ СИСТЕМА

№ на рис.	Наименование детали или узла	№ рисунка или нормы	Количество
1	Насадка клапана (вилки)		2
2	Клапан вилка EURO13 M22x1,5		1
3	Шаровый трехходовой клапан	RS3L15L M22x1,5	1
4	Гидроцилиндр телескопический	СТ-S224-60/4/1300	1
5	Обратный запорный клапан	C00 – HBKH – 15L	1
6	Клапан гнездо EURO13 M22x1,5		1
7	Гидравлический шланг I		1
8	Гидравлический шланг II		1
9	Гидравлический шланг III		1
10	Гидравлический шланг IV		1
11	Гидравлический шланг V		1
12	Гидравлический шланг VI		1
13	Гидравлический шланг VII		1
14	Гидравлический шланг VIII		1



КОМПЛЕКТ ЛАМПОЧЕК

№ на рис.	Наименование детали или узла	№ рисунка или нормы	Количество
1	ЛАМПА ПЕРЕДНЯЯ ГАБАРИТНАЯ	W5W	2
2	ФОНАРЬ ПОДСВЕТКИ НОМЕРНОЙ ТАБЛИЦЫ,	C5W 37мм	2
3	ФОНАРЬ ЗАДНИЙ КОМБИНИРОВАННЫЙ 204/206	P21W	2
4	ФОНАРЬ ЗАДНИЙ КОМБИНИРОВАННЫЙ 204/206	C5W 37мм	2
5	ФОНАРЬ ЗАДНИЙ КОМБИНИРОВАННЫЙ 204/206	R10W	2
5	ГАБАРИТНЫЙ ФОНАРЬ	R5W	2