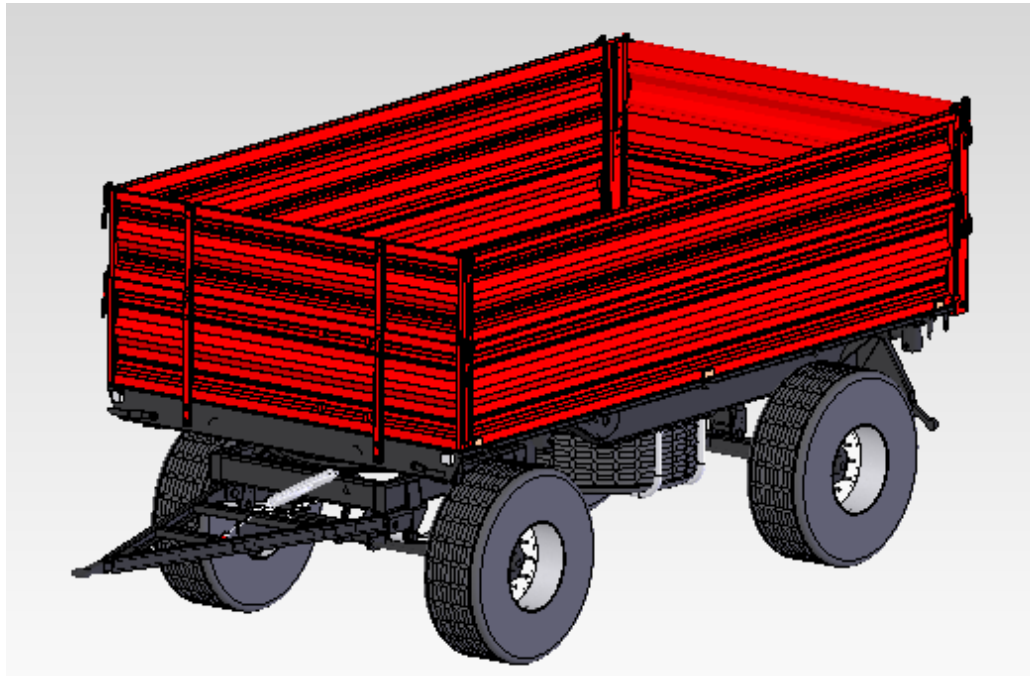


# КАТАЛОГ ЗАПАСНЫХ ЧАСТЕЙ

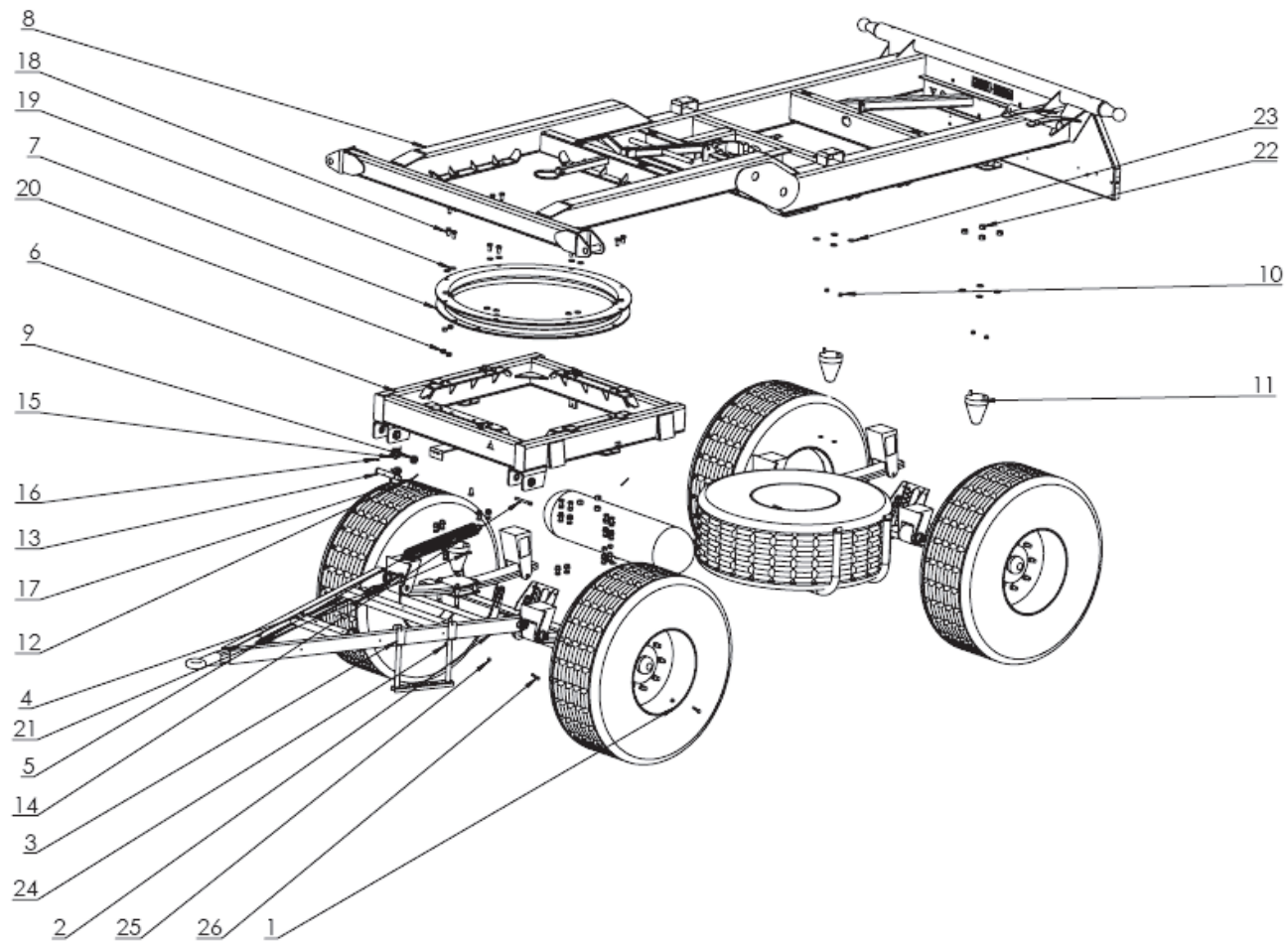


№ публикации 2  
Год издания 2011

**Каталог запчастей: Сельскохозяйственный прицеп Т711**

НИЖНЯЯ РАМА			
№ на рис.	Наименование части или узла	№ рисунка или нормы	Количество
1	Ось тормозная	Перечень стр. 17-18	2
2	Дышло в сборе	T710-1 13.00.00	1
3	Лестница в сборе	T710-1 07.00.00	1
4	Рым-болт	POD-ELZ-000076	1
5	Пружина дышла	POD-SPR-000004-1	1
6	Тележка в сборе	T711-1 01.01.00	1
7	Поворотная платформа	POD-WPS-000066	1
8	Рама верхняя	T711-1 03.01.00	1
9	Гайка корончатая M24x1,5	POD-ELZ-000396	8
10	Гайка M12	23NS12OC	10
11	Упор резиновый	POD-TSZ-000006-1	4
12	Палец рессоры	T711-1 00.00.01	4
13	Шкворень сцепного устройства	T710-1 03.03.02.1	2
14	Блокировочный палец рессор M12	POD-ELZ-000407	4
15	Шайба M24	23P24SPOC	6
16	Маслёнка M6	23SM	6
17	Шплинт 4x50	23Z4/50	18
18	Винт M16	23S16/100OC 8,8	16
19	Шайба M16	23P16OOC	16
20	Гайка M16	23NS16OC	16
21	Шайба M12	23P12OC	8
22	Гайка M20	23NS20OC 82175	16
23	Шайба M20	23P20SP	16
24	Шайба M10	23P10 82005	2
25	Гайка M10	23NS10OC	2

НИЖНЯЯ РАМА			
№ на рис.	Наименование части или узла	№ рисунка или нормы	Количество
26	Винт М10	23S100С	2

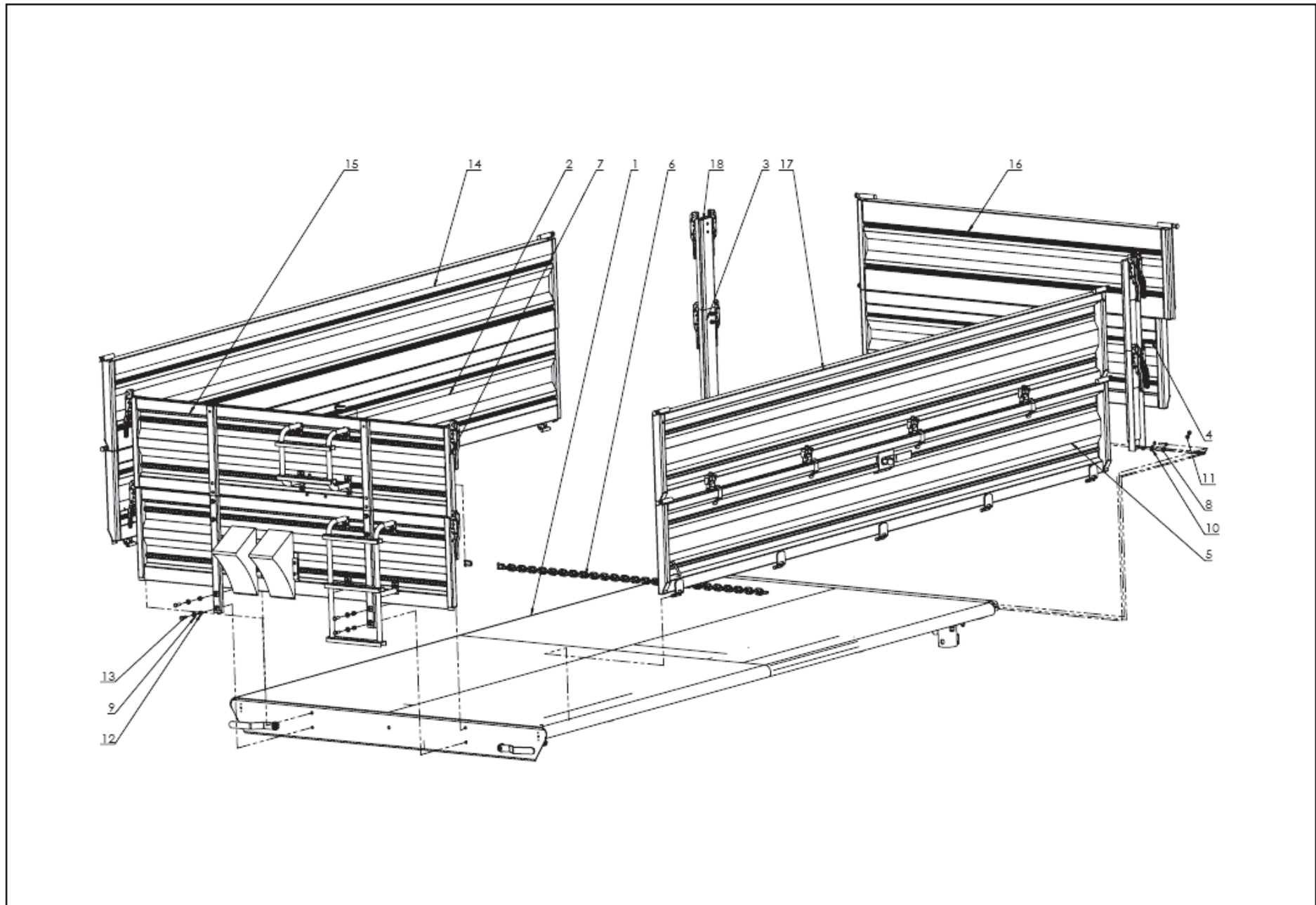


РАМА ВЕРХНЯЯ			
№ на рис.	Наименование части или узла	№ рисунка или нормы	Количество
1	Рама верхняя	T711-1 03.01.00	1
2	Борт правый	T711-1 03.03.00(T711-2 03.03.00)*	1
3	Столбик задний правый	T711-1 03.04.00(T711-2 03.04.00)*	1
4	Борт задний	T711-1 03.06.00(T711-2 03.06.00)*	1
5	Стенка левая	T711-1 03.07.00(T711-2 03.07.00)*	1
6	Цепь стягивающая в сборе	25LS	1
7	Борт передний	T711-1 03.02.00 (T711-2 03.02.00)	1
8	Винт M10x45 8-8-B	23S12/45OC 8,8	6
9	Шайба кр. 12	23P12OC	4
10	Шайба кр. 10	23P10OC	6
11	Гайка M10	23NS10OC	6
12	Гайка M12	23NS12OC	4
13	Винт M12x35 8-8-B	23S12/35OC 8,8	4
14	Борт правой надставки	T711-2 03.11.00**(T711-3 03.11.00)***	1
15	Борт передней надставки	T711-2 03.08.00**(T711-3 03.08.00)***	1
16	Борт задней надставки	T711-2 03.09.00**(T711-3 03.09.00)***	1
17	Борт левой надставки	T711-2 03.10.00**(T711-3 03.10.00)***	1
18	Столбик надставки правый / левый	T711-1 03.12.00(T711-2 03.12.00)*/T711-1 03.13.00 (T711-2 03.13.00)*	1/1

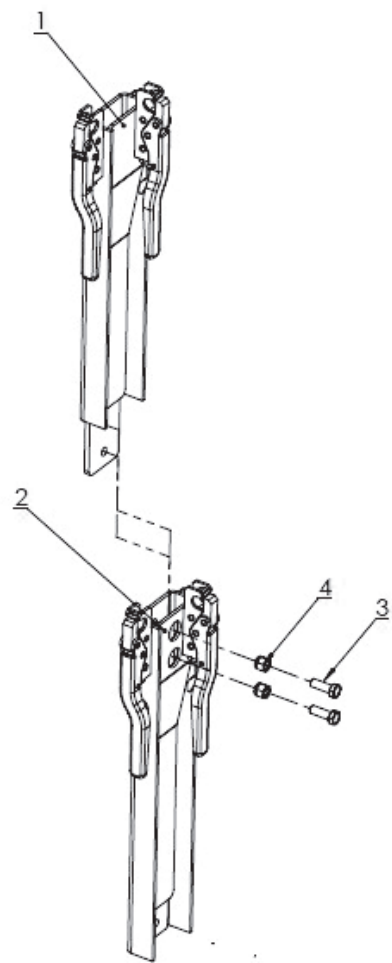
\* в моделях T711-2 и T711-3

\*\* в моделях T711-1 и T711-2

\*\*\* в модели T711-3



СТОЛБИК ЗАДНИЙ ПРАВЫЙ / ЛЕВЫЙ			
№ на рис.	Наименование части или узла	№ рисунка или нормы	Количество
1	Столбик надставки правый / левый	T711-1 03.12.00(T711-2 03.12.00)(T711-3 03.12.00)/T711-1 03.13.00(T711-2 03.13.00)(T711-3 03.13.00)	1/1
2	Столбик правый / левый	T711-1 03.04.00(T711-2 03.04.00)(T711-3 03.04.00)/T711-1 03.05.00(T711-2 03.05.00)(T711-3 03.05.00)	1/1
3	Винт M12x35 8-8-B	23S12/35OC 8,8	2
4	Гайка M12	23NS12OC	2



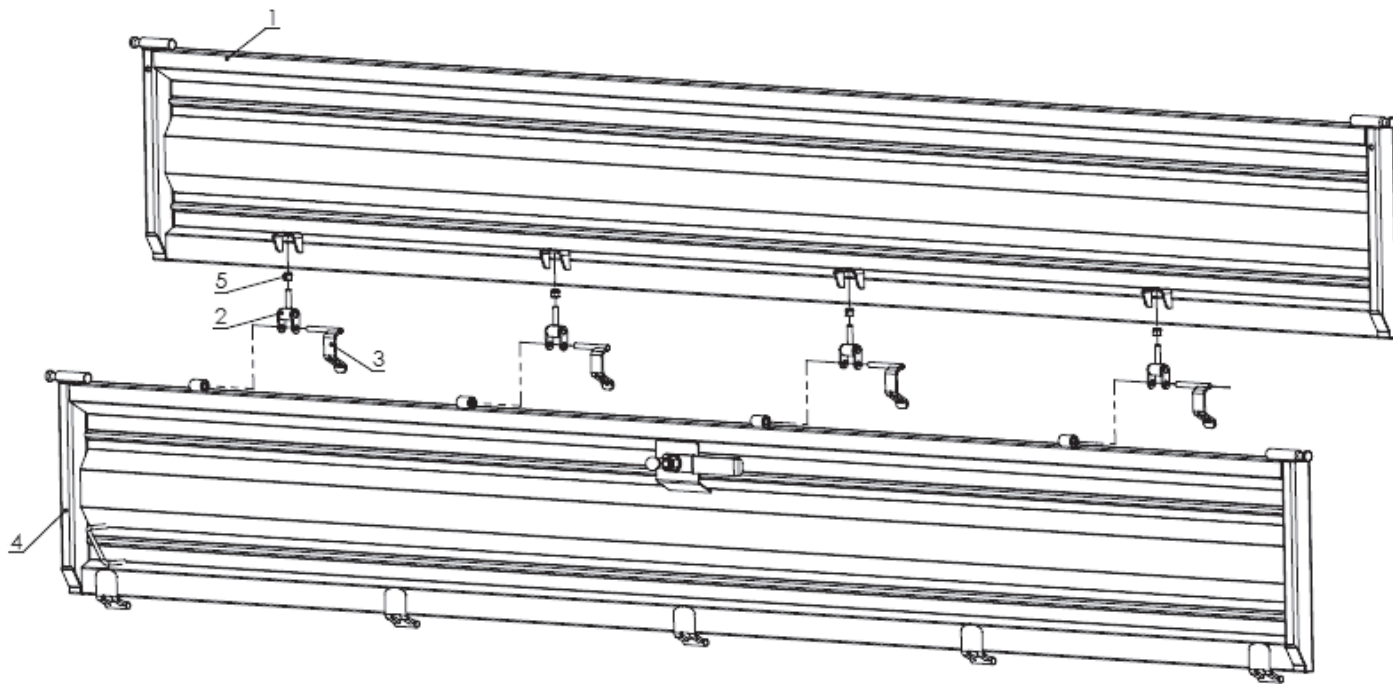


БОРТ ЛЕВЫЙ			
№ на рис.	Наименование части или узла	№ рисунка или нормы	Количество
1	Надставка левая	T711-2 03.10.00**(T711-3 03.10.00)**	1
2	Петля надставки	T710-1 03.14.00	4
3	Закрытие кмпл.	T710-1 03.16.00	4
4	Стенка левая	T711-1 03.07.00(T711-2 03.07.00)*	1
5	Гайка M12	23NS12OC	4

\* в моделях T711-2 и T711-3

\*\* в моделях T711-1 и T711-2

\*\*\* в модели T711-3

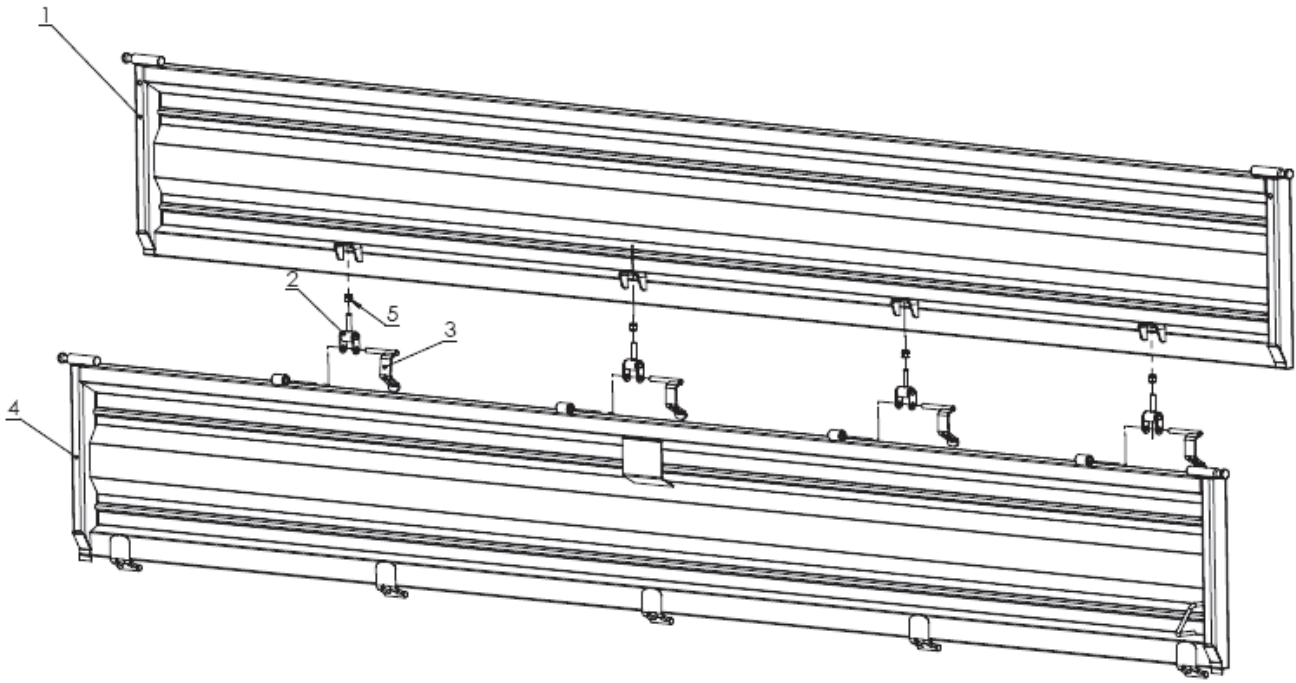


БОРТ ПРАВЫЙ			
№ на рис.	Наименование части или узла	№ рисунка или нормы	Количество
1	Надставка правая	T711-2 03.11.00**(T711-3 03.11.00)**	1
2	Петля надставки	T710-1 03.14.00	4
3	Закрытие кмпл.	T710-1 03.16.00	4
4	Борт правый	T711-1 03.03.00(T711-2 03.03.00)*	1
5	Гайка M12	23NS12OC	4

\* в моделях T711-2 и T711-3

\*\* в моделях T711-1 и T711-2

\*\*\* в модели T711-3

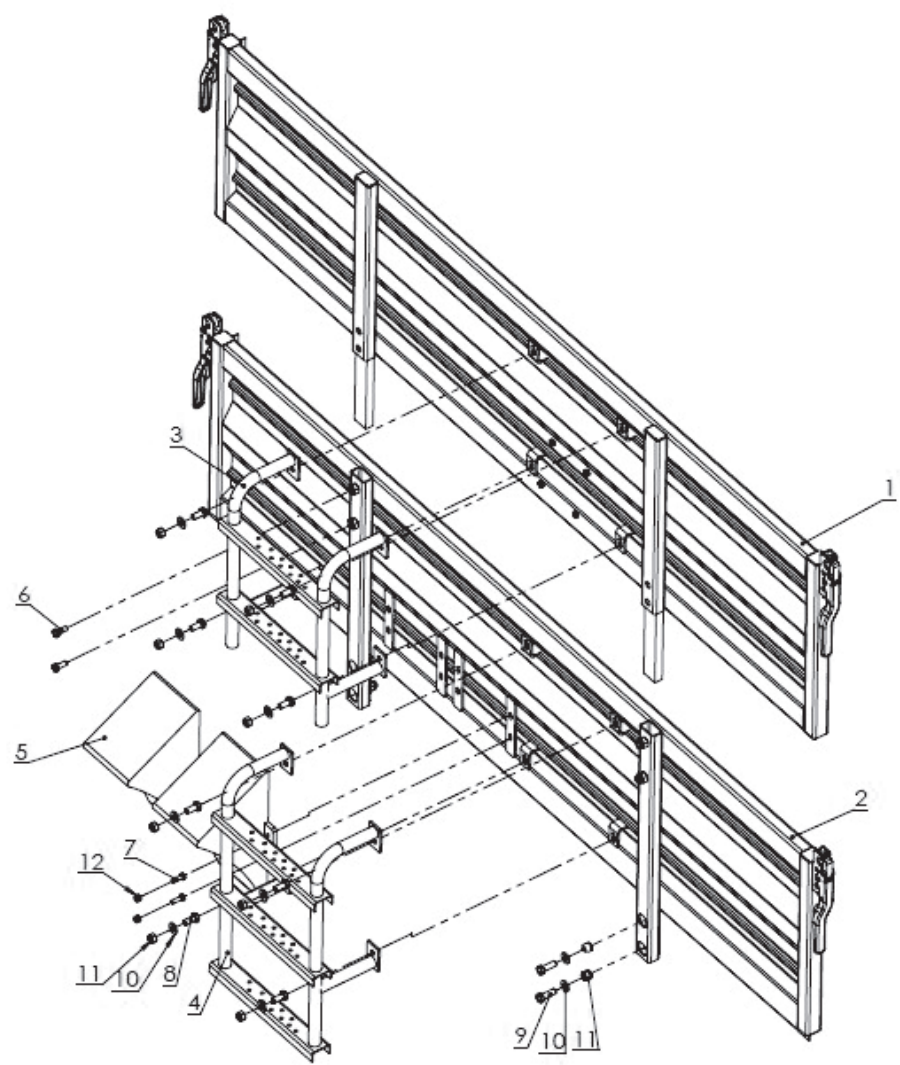


БОРТ ПЕРЕДНИЙ			
№ на рис.	Наименование части или узла	№ рисунка или нормы	Количество
1	Надставка передняя	T711-2 03.08.00**(T711-3 03.08.00)***	1
2	Борт передний	T711-1 03.02.00 (T711-2 03.02.00)*	1
3	Лестница верхняя в сборе	T710-1 06.00.00	1
4	Лестница нижняя в сборе	T710-1 04.00.00.1	1
5	Упор под колесо	POD-UGL-000027-1	2
6	Винт M10x25 8,8 - B	23S10/25OC 8,8	4
7	Винт M8x25 8,8 - B	23S8/25OC 8,8	8
8	Винт M12x25 8,8 - B	23S12/25OC	8
9	Винт M12x35 8-8-B	23S10/35OC 8,8	4
10	Шайба кр. 12	23P12OC	12
11	Гайка M12	23NS12OC	12
12	Гайка M8	23NS8OC	8

\* в моделях T711-2 и T711-3

\*\* в моделях T711-1 и T711-2

\*\*\* в модели T711-3

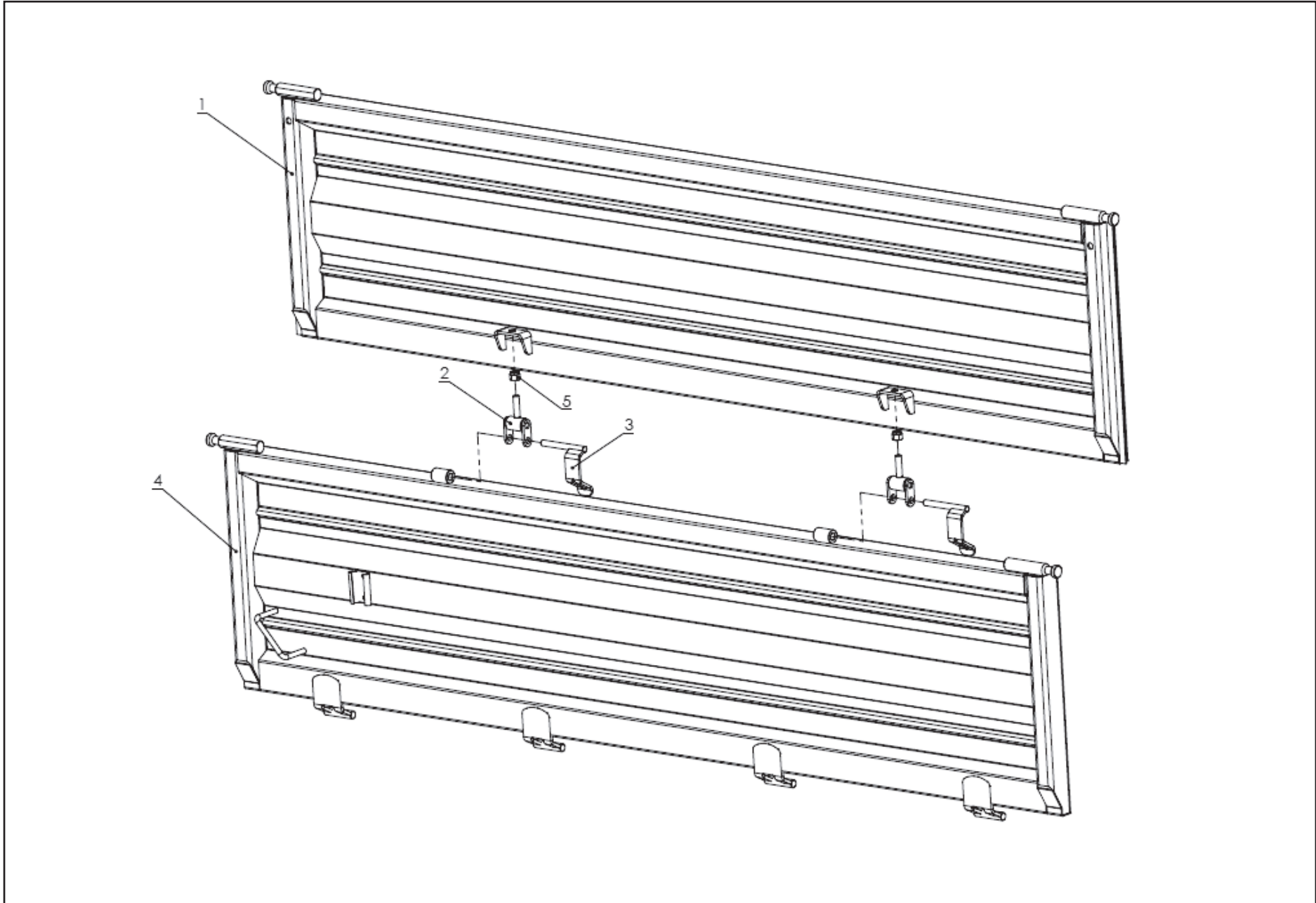


БОРТ ЗАДНИЙ			
№ на рис.	Наименование части или узла	№ рисунка или нормы	Количество
1	Надставка задняя	T711-2 03.09.00**(T711-3 03.09.00)**	1
2	Петля надставки	T710-1 03.14.00	2
3	Закрытие кмпл.	T710-1 03.16.00	2
4	Борт задний	T711-1 03.06.00(T711-2 03.06.00)*	1
5	Гайка M12	23NS12OC	2

\* в моделях T711-2 и T711-3

\*\* в моделях T711-1 и T711-2

\*\*\* в модели T711-3



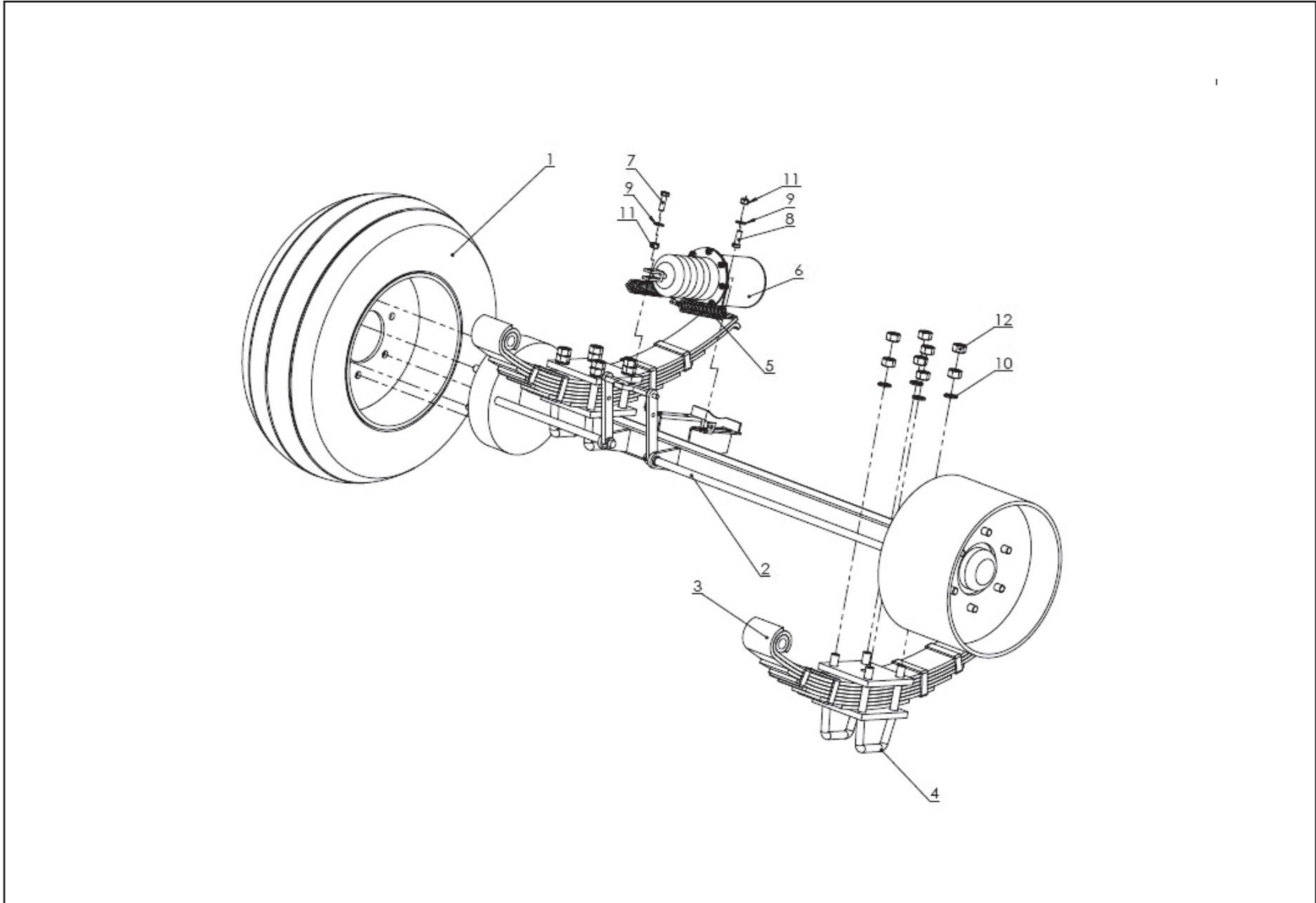


ОСЬ ТОРМОЗНАЯ			
№ на рис.	Наименование части или узла	№ рисунка или нормы	Количество
1	Колесо с диском	385/65 R22,5 Bendenmark POD-KOJ-000036	2
2	Ось тормозная	POD-KOS-000037	1
3	Параболическая рессора	POD-UGL-000300	2
4	Болт бугельный	T711-1 00.00.03	4
5	Пружина тормоза	23SPN3/23/135 MAZ1771/1	2
6	Пневмоцилиндр	24SP53,32,00	2
7	Винт M12x40 8,8-B	23S12/40OC	1
8	Винт M12x35 8-8-B	23S12/35OC 8,8	2
9	Шайба кр. 12	23P12OC	3
10	Шайба пруж. 20	23P20SP	8
11	Гайка M12	23NS12OC	6
12	Гайка M20	23NS20OC 82175	8

\* в моделях T711-2 и T711-3

\*\* в моделях T711-1 и T711-2

\*\*\* в модели T711-3



ГИДРАВЛИЧЕСКАЯ СИСТЕМА			
№ на рис.	Наименование части или узла	№ рисунка или нормы	Количество
1	Насадка клапана (вилки)	24ZWE13	2
2	Клапан вилка EURO13 M22x1,5	24ZWNE13	1
3	Шаровый трехходовой клапан	POD-HZW-000041 RS3L15L M22x1,5	1
4	Гидроцилиндр телескопический	CT-S226-18-75/4/1700+ZCT+Łk POD-HSL-000063	1
5	Обратный запорный клапан	POD-HZW-000018-1	1
6	Клапан гнездо EURO13 M22x1,5	POD-HZW-000040	1
7	Гидравлический шланг I	P11P15/233/13 L-3300	1
8	Гидравлический шланг II	P21P15/233/13 L-1190	1
9	Гидравлический шланг III	P21P15/233/13 L-1190	1
10	Гидравлический шланг IV	Трубка 15x1,5 L-1900	1
11	Гидравлический шланг V	Трубка 15x1,5 L-3200	1
12	Гидравлический шланг VI	P12P12/233/13 L-890 K180°	1
13	Гидравлический шланг VII	P12P21/233/13 L-400	1
14	Гидравлический шланг VIII	P11P21/233/13 L-460	1

