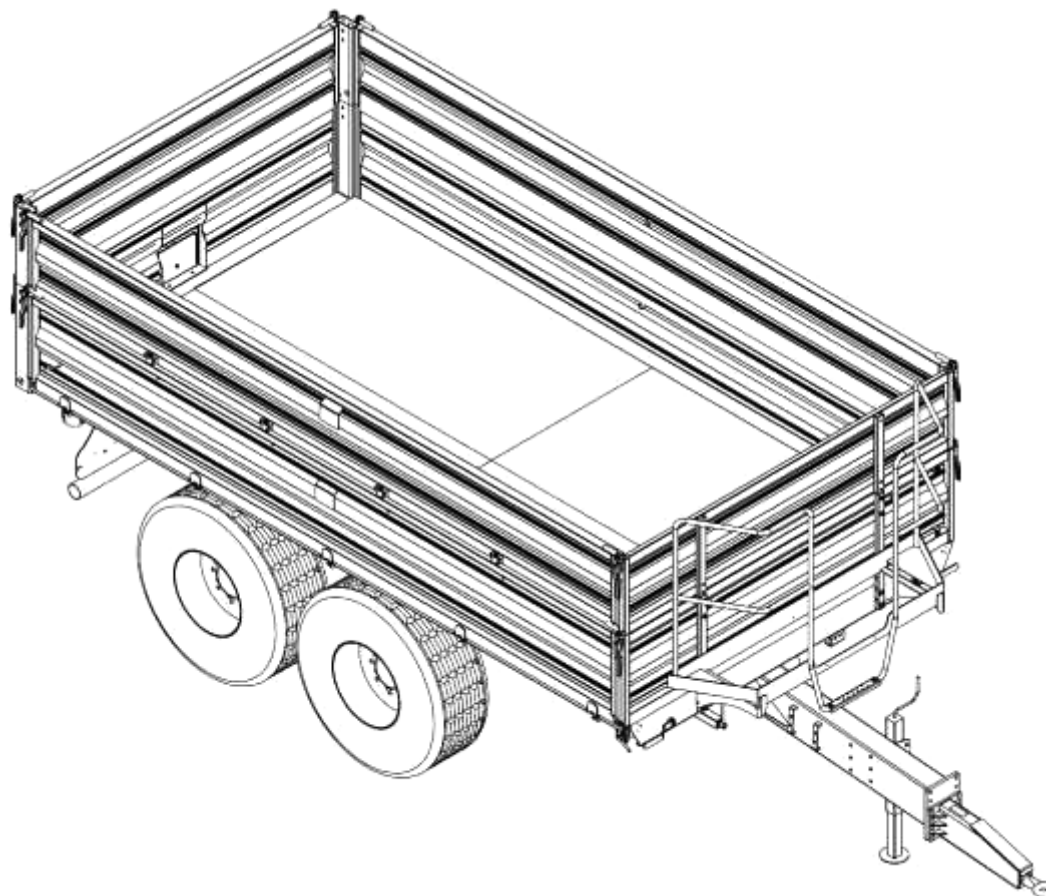


КАТАЛОГ ЗАПАСНЫХ ЧАСТЕЙ

Сельскохозяйственный грузовой прицеп Т730



Издание 01/2014

СПИСОК ПЕРЕЧНЕЙ В КАТАЛОГЕ

№ п/п	Название таблицы	№ страниц ы
1	Общий вид	3
2	Комплект бортов	5
3	Комплект надставок	7
4	Натяжка бортов	9
5	Борт левый	11
6	Борт правый	13
7	Столбики	15
8	Платформа жесткая в сборе	17
9	Электрическая система	19
10	Гидравлическая система прицепа	21
11	Тормозная система	23

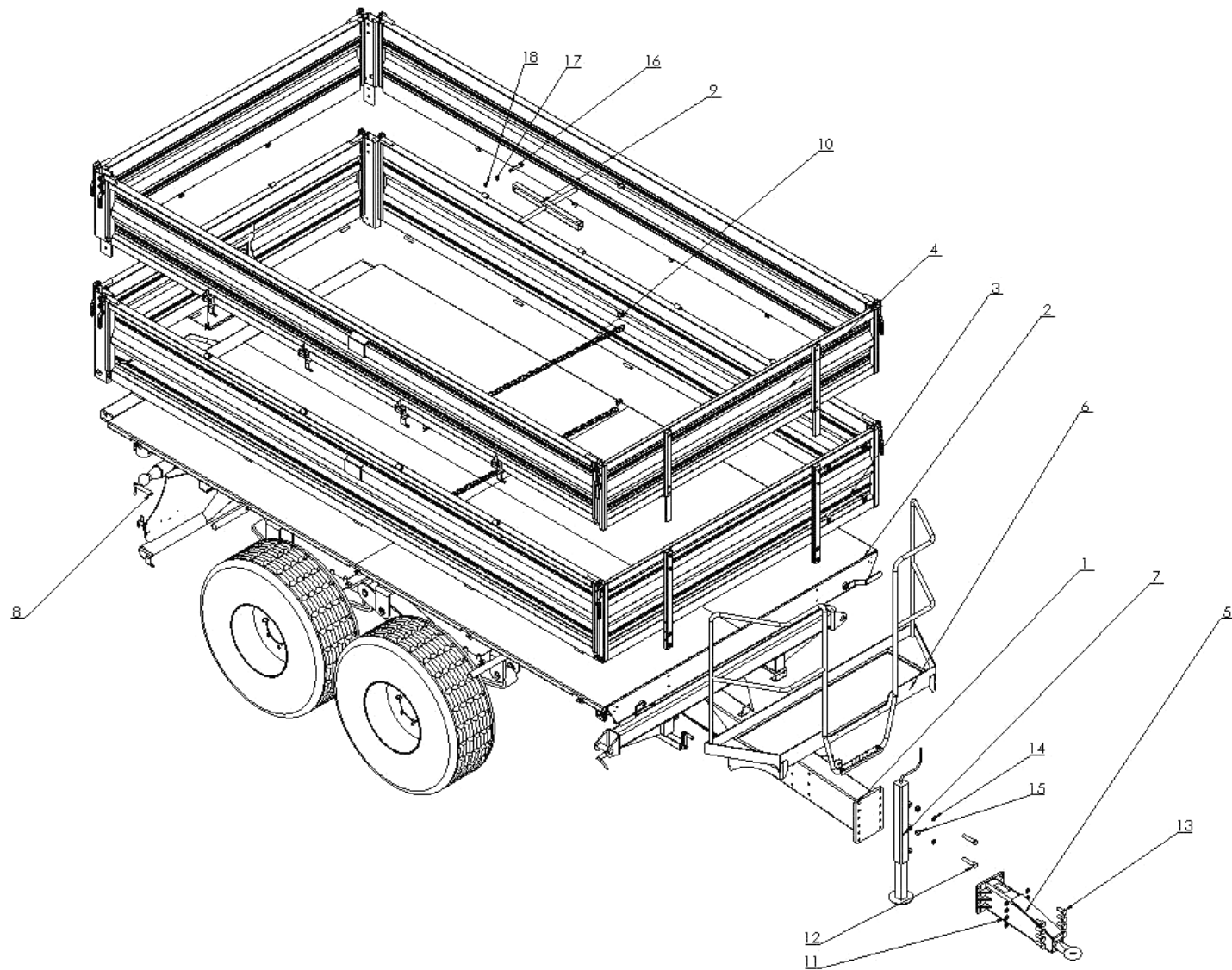


Таблица 1

Общий вид			
№ на рис.	Наименование детали или узла	№ рисунка или индекс	Количество (шт.)
1	Рама нижняя	T730 02.00.00	1
2	Рама верхняя	T730 03.00.00	1
3	Комплект бортов T711-1 или T711-2 T711-3	T711-S1 или T711-S2	1
4	Комплект надставок T711-1 T711-2 или T711-3	T711-2 NAD или T711-3 NAD	1
5	Зацеп	T730 01.01.00	1
6	Платформа жесткая в сборе	T739 07.00.00	1
7	Опорная пята Z562	25SPZ562	1
8	Блокировка опрокидывания кузова	T710-1 08.00.00.1	2
9	Опора грузового кузова	T730 15.00.000	1
10	Натяжка бортов		2
11	Шайба упругая 20	23P20SP	8
12	Винт 20x120ос 82101	23S20/120	2
13	Винт 20x50ос 10,9 82105	POD-ELZ-000583	8
14	Круглая шайба 20ос 82005	23P20	2
15	Гайка M20	23N20OC	2
16	Винт 16x100ос 82105	23S16/100OC 8,8	1
17	Круглая шайба 16ос 82005	23P16OOC	1
18	Гайка самоконтрящаяся M16ос 82175 8	23NS16OC	1

комплект бортов

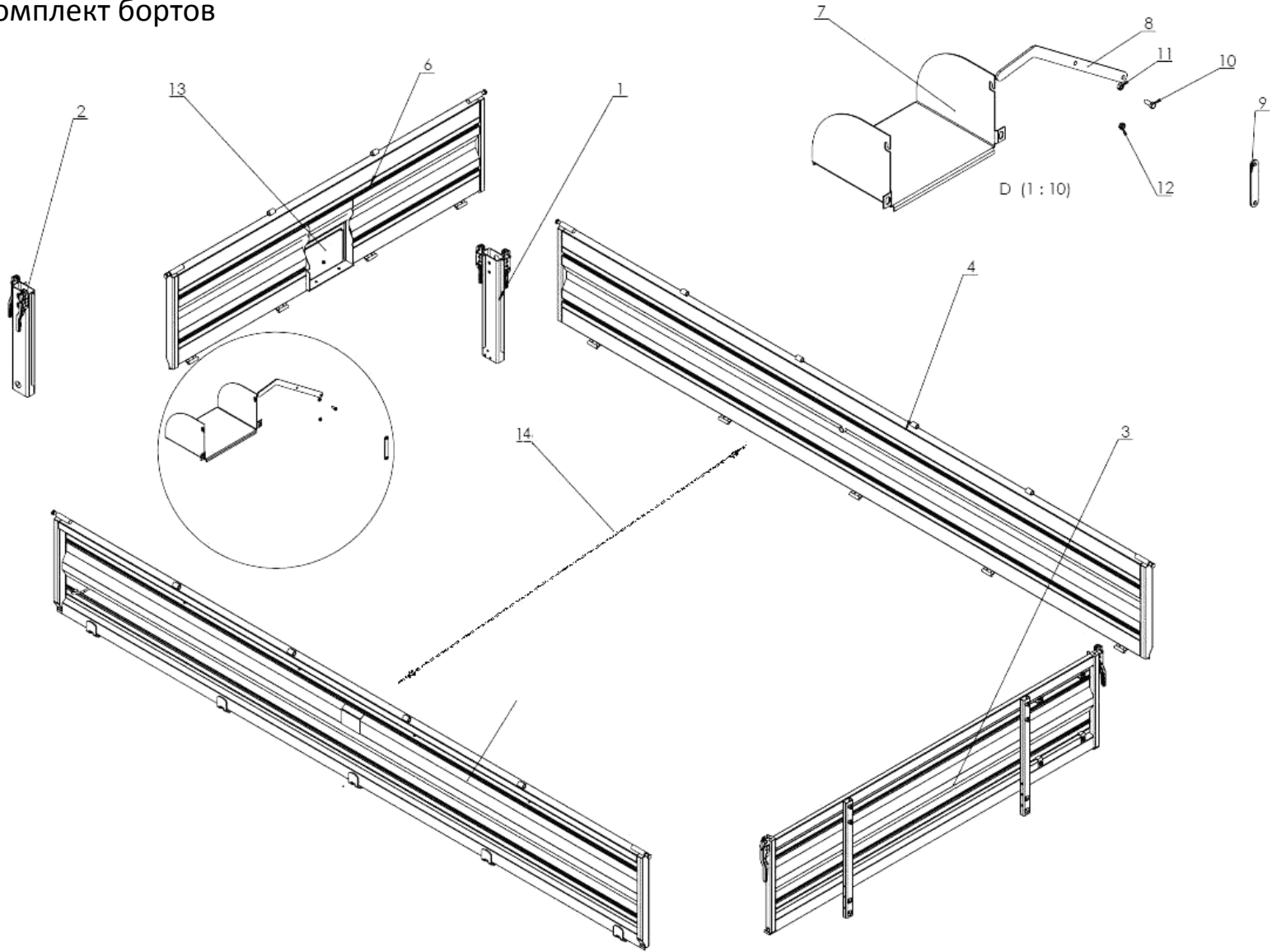


Таблица 2

Комплект бортов Т711-S1 или Т711-S2			
№ на рис.	Наименование детали или узла	№ рисунка или индекс	Количество (шт.)
1	Столбик задний левый в сборе	T711-1 03.05.00	1
2	Столбик задний правый в сборе	T711-1 03.04.00	1
3	Борт передний в сборе	T711-1 03.02.00.1	1
4	Борт боковой левый в сборе	T711-1 03.07.00	1
5	Борт боковой правый в сборе	T711-1 03.03.00	1
6	Борт задний в сборе	T711-1 03.06.00	1
7	Желоб задний	T710-1 03.06.13	1
8	Рычаг II	T710-1 03.06.09	1
9	Рычаг I	T710-1 03.06.08	1
10	Винт 10x25oc 82105 82105	23S10/25OC	1
11	Гайка самоконтрящаяся M10oc 82175 8	23NS10OC	1
12	Гайка м10oc 82144 5	23N10OC	1
13	Желоб задний	T710-1 03.06.20	1
14	Натяжка бортов		1

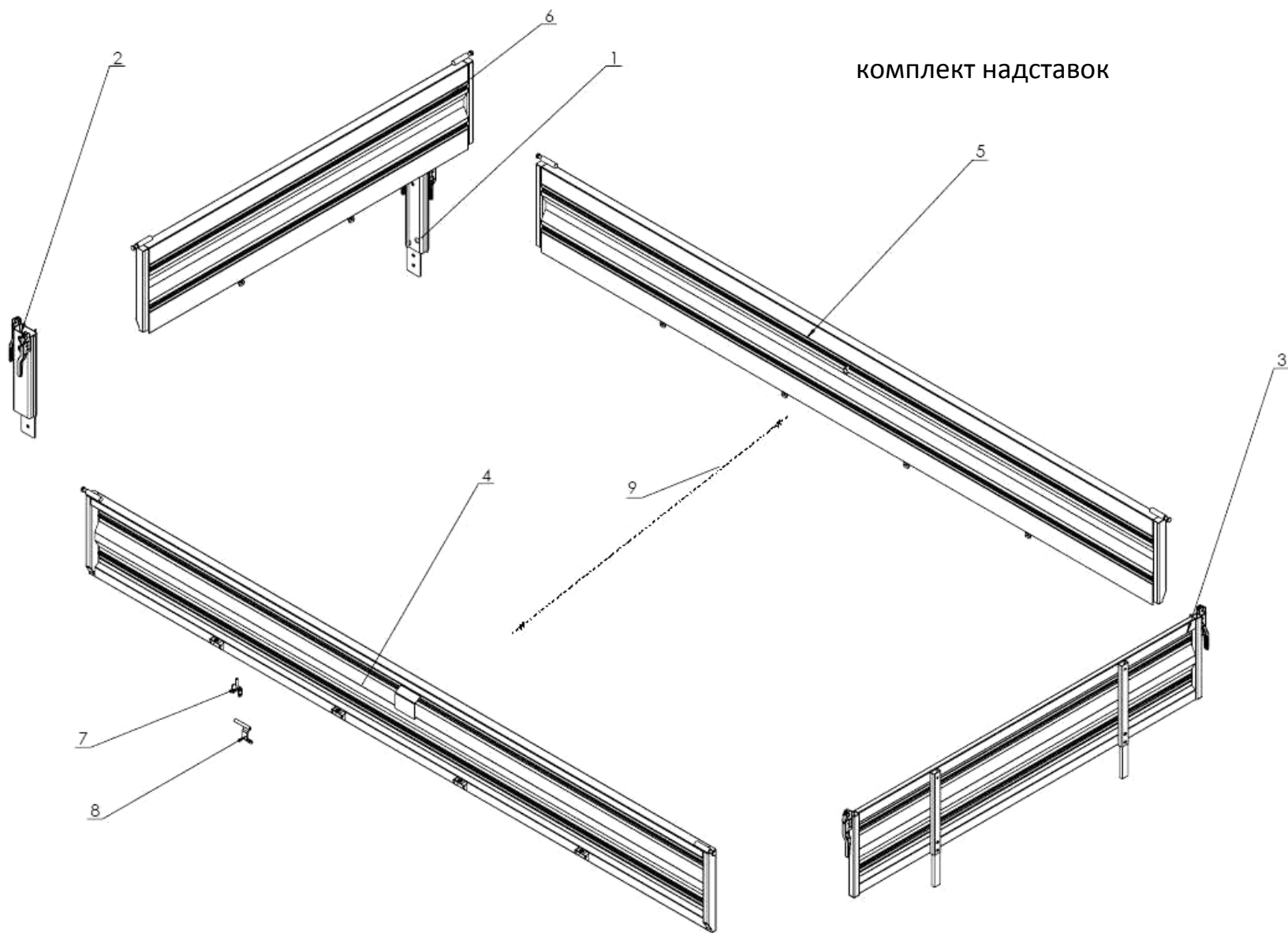


Таблица 3

Комплект надставок Т711-2 NAD или Т711-3 NAD			
№ на рис.	Наименование детали или узла	№ рисунка или индекс	Количество (шт.)
1	Столбик надставки левый в сборе	Т711-2 03.13.00	1
2	Столбик надставки правый в сборе	Т711-2 03.12.00	1
3	Надставка передняя в сборе	Т711-2 03.08.00	1
4	Надставка правая в сборе	Т711-2 03.11.00	1
5	Надставка левая в сборе	Т711-2 03.10.00	1
6	Надставка задняя в сборе	Т711-2 03.09.00	1
7	Петля надставки	Т710-1 03.14.00	10
8	Закрытие кмпл.	Т710-1 03.16.00	10
9	Натяжка бортов		1

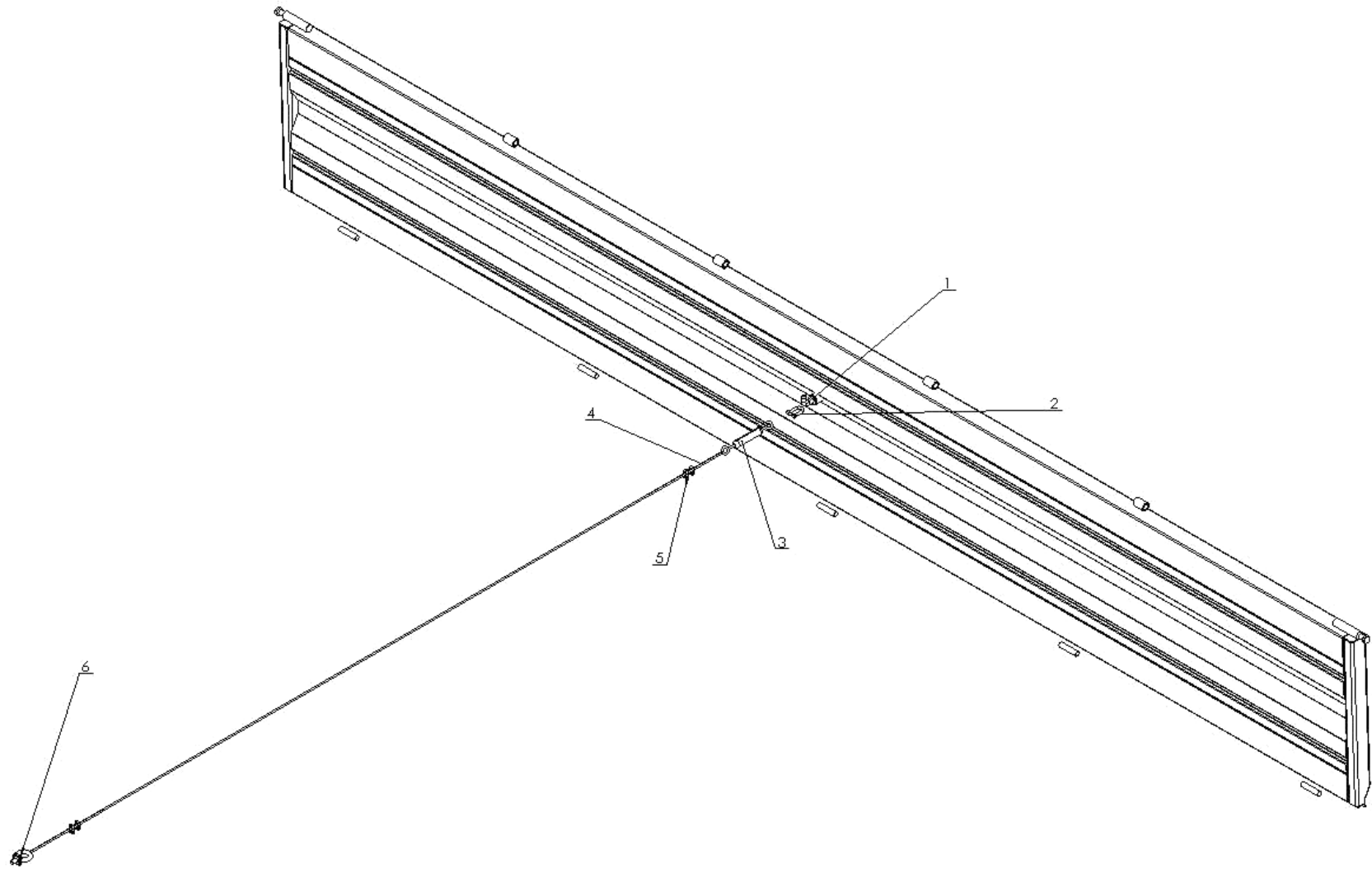


Таблица 4

Натяжитель бортов			
№ на рис.	Наименование детали или узла	№ рисунка или индекс	Количество (шт.)
1	Крюк с осью ррг	T710-1 03.00.09.0	1
2	Шекель 8 мм	POD-ELZ-000451	1
3	Винт натяжной M10 ухо-ухо (рым-болт)	POD-ELZ-000076	1
4	Трос стальной 6 мм	23LS6	1
5	Зажим троса 10 мм	POD-ELZ-000075	4
6	Рым-болт M24ос. DIN 580	23SU12OC	1

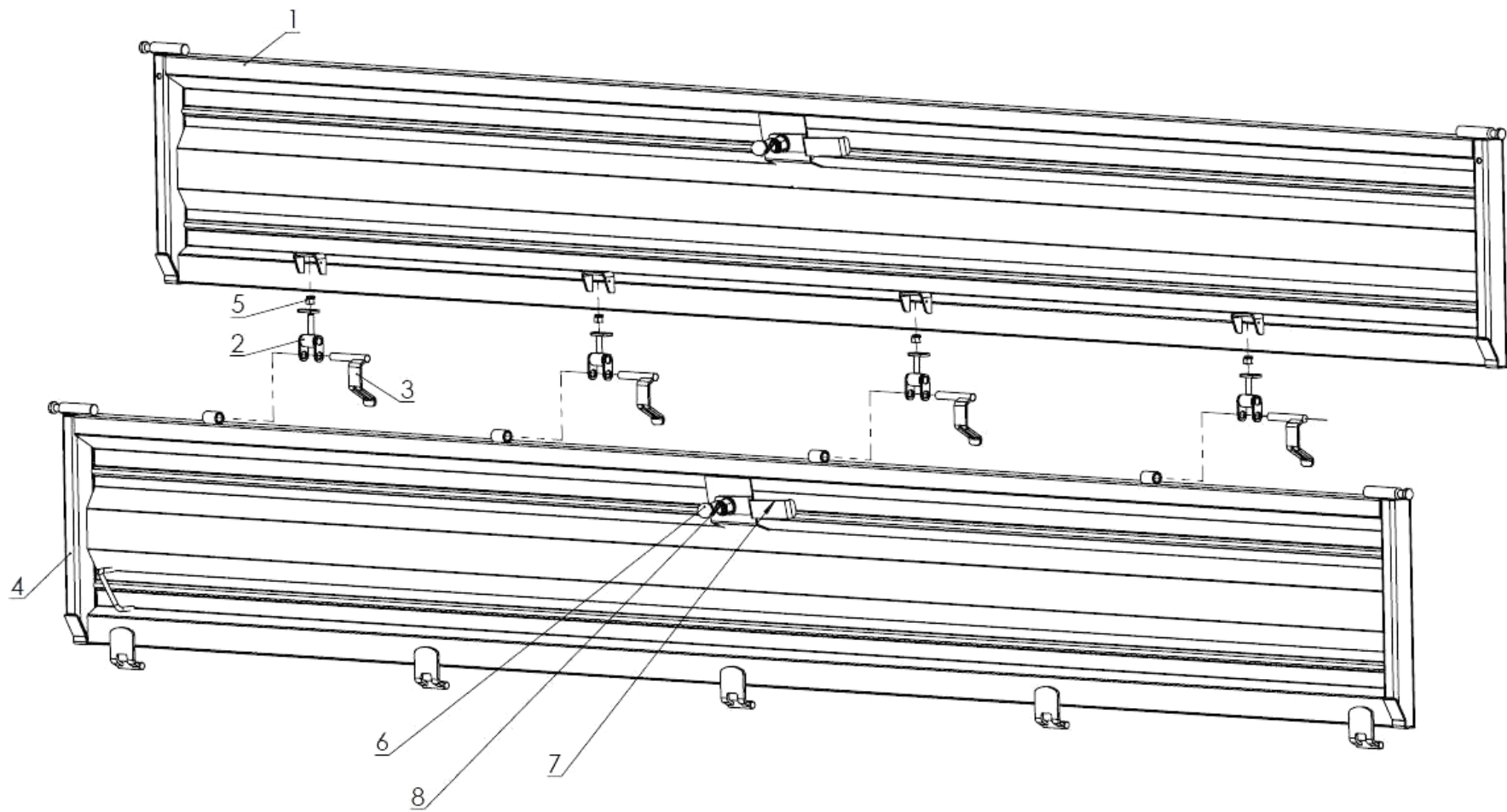


Таблица 5

Борт левый			
№ на рис.	Наименование детали или узла	№ рисунка или индекс	Количество (шт.)
1	Надставка левая в сборе	T711-2 03.10.00	1
2	Петля надставки	T710-1 03.14.00	4
3	Закрытие кмпл.	T710-1 03.16.00	4
4	Борт боковой левый в сборе	T711-1 03.07.00	1
5	Гайка самоконтрящаяся m12oc 82175 8	23NS12OC	4
6	Ручка В32 М8	28В32М8	2
7	Рычаг натяжителя цепи	T710-1 03.15.00	2
8	Крюк с осью ррг	T710-1 03.00.09.0	2

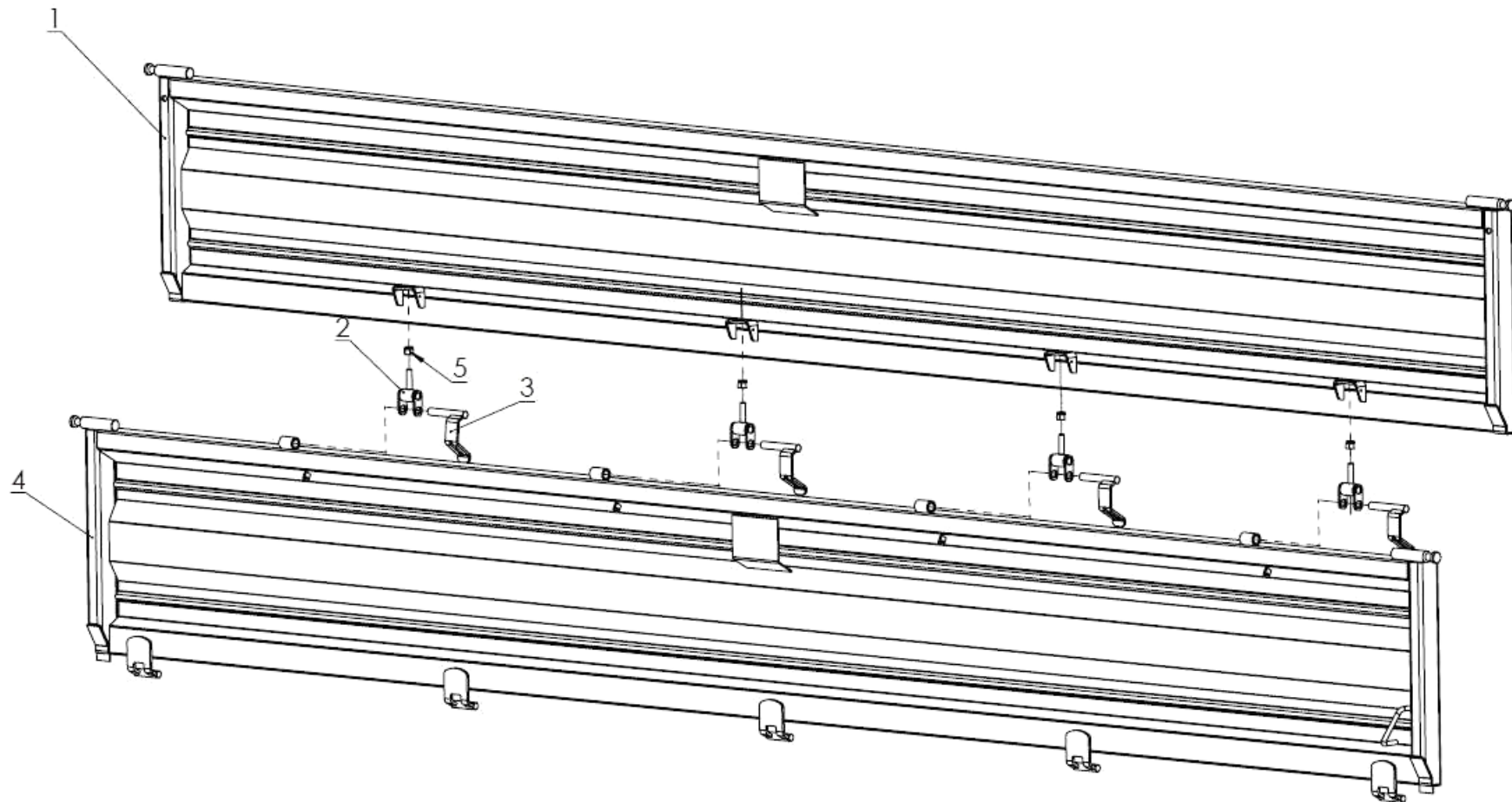


Таблица 6

Борт правый			
№ на рис.	Наименование детали или узла	№ рисунка или индекс	Количество (шт.)
1	Надставка правая в сборе	T711-2 03.11.00	1
2	Петля надставки	T710-1 03.14.00	4
3	Закрытие кмпл.	T710-1 03.16.00	4
4	Борт боковой правый в сборе	T711-1 03.03.00	1
5	Гайка самоконтрящаяся m12oc 82175 8	23NS12OC	4

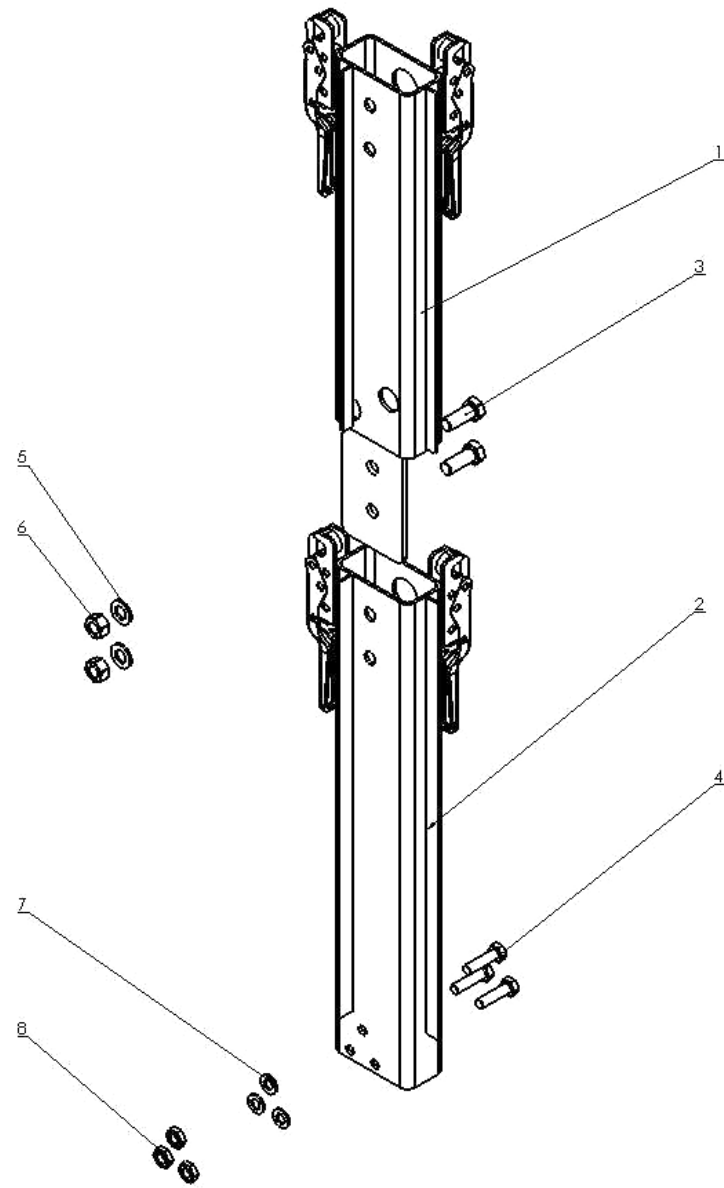
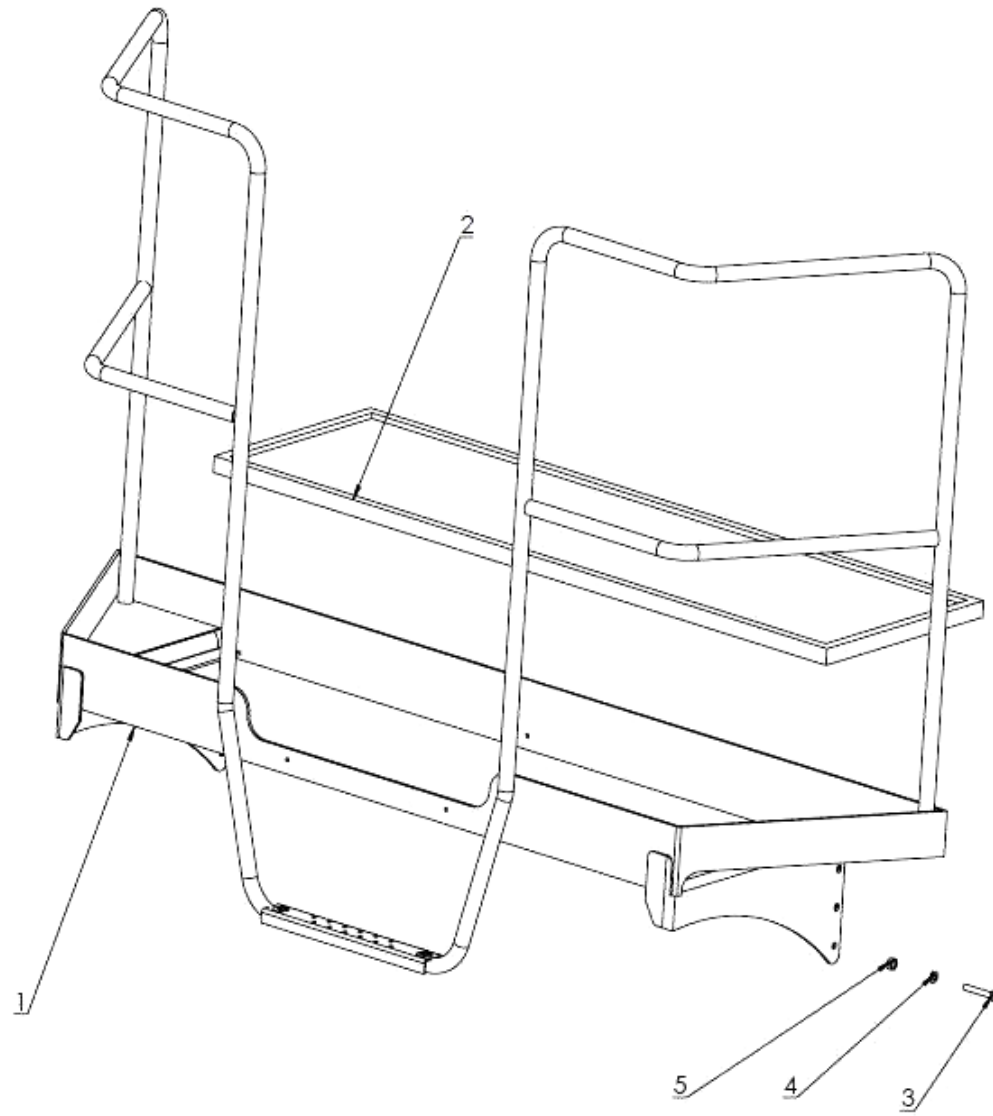


Таблица 7

Столбики			
№ на рис.	Наименование детали или узла	№ рисунка или индекс	Количество (шт.)
1	Столбик надставки левый / правый в сборе	T711-2 03.11.00 / T711-2 03.12.00 или T711-3 03.11.00 / T711-3 03.12.00	1/1
2	Столбик задний левый / правый в сборе	T711-1 03.04.00 / T711-1 03.05.00 или T711-2 03.04.00 / T711-2 03.05.00	1/1
3	Винт M16x40 82105	23S16/40 8,8OC	1
4	Винт M12x35 82105	23S12/35OC 8,8	1
5	Круглая шайба 16ос	23P16OC	1
6	Гайка самоконтрящаяся M16ос 82175 8	23NS16OC	1
7	Круглая шайба 12ос	23P12OC	1
8	Гайка самоконтрящаяся M12ос 82175 8	23NS12OC	1



Платформа жесткая в сборе Т739 07.00.00			
№ на рис.	Наименование детали или узла	№ рисунка или индекс	Количество (шт.)
1	Платформа жесткая	Т739 07.01.00	1
2	Решетка мостика 30х2х420х1390	POD-UGL-000420	1
3	Винт 10х70с 82105	23S10/70	6
4	Круглая шайба 10ос 82005	23P10 82005	6
5	Гайка м10ос 82144	23N10OC	6

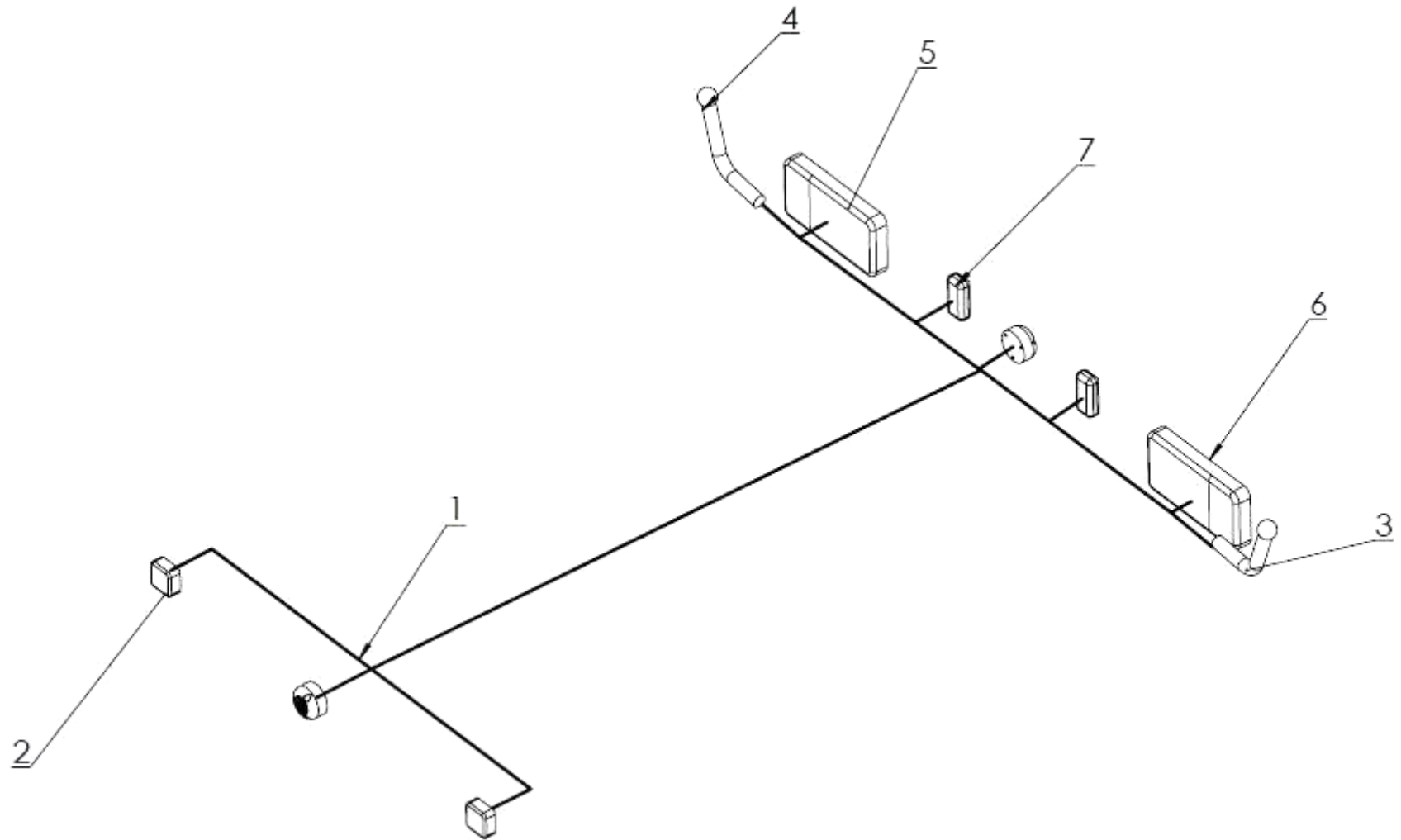
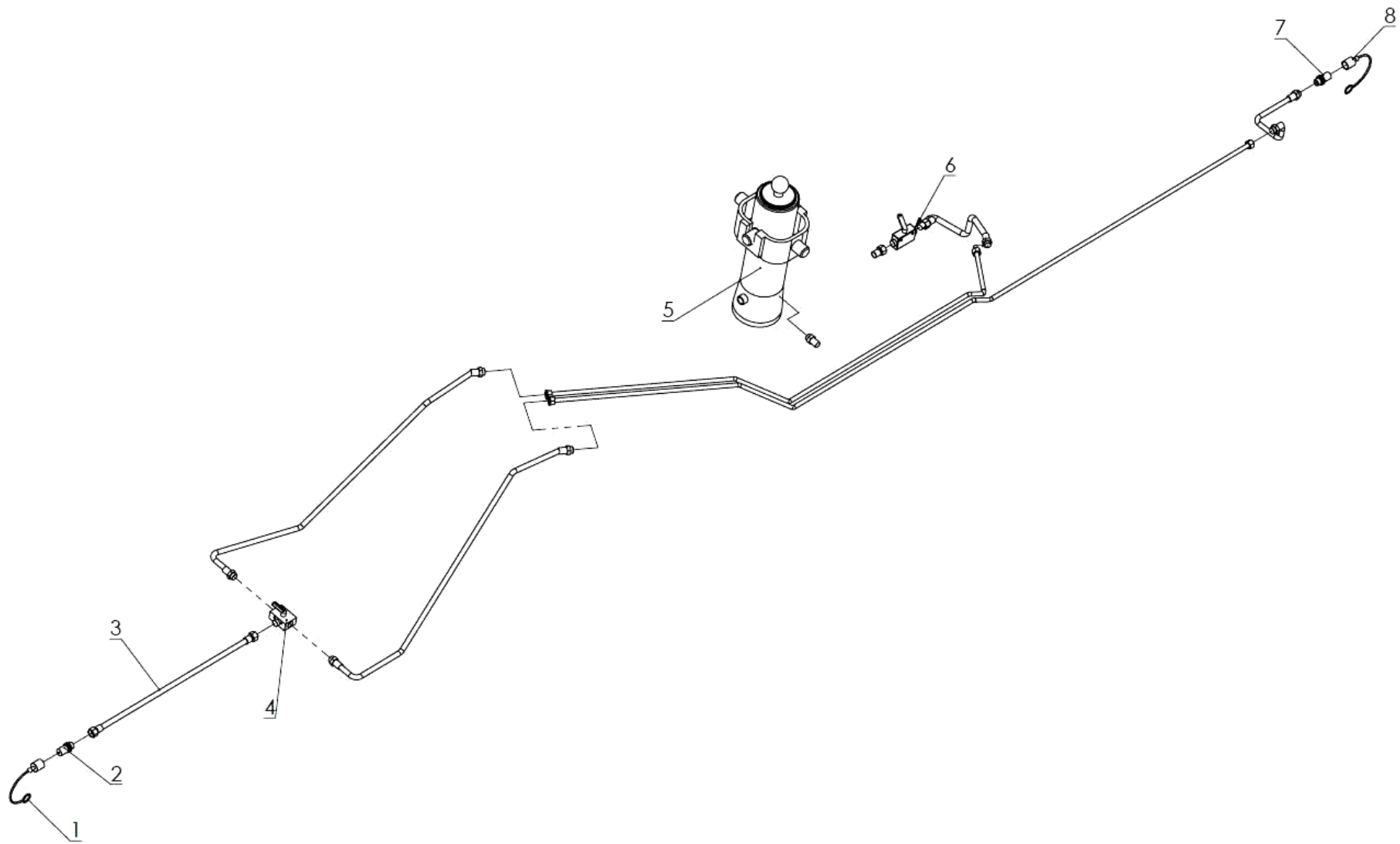


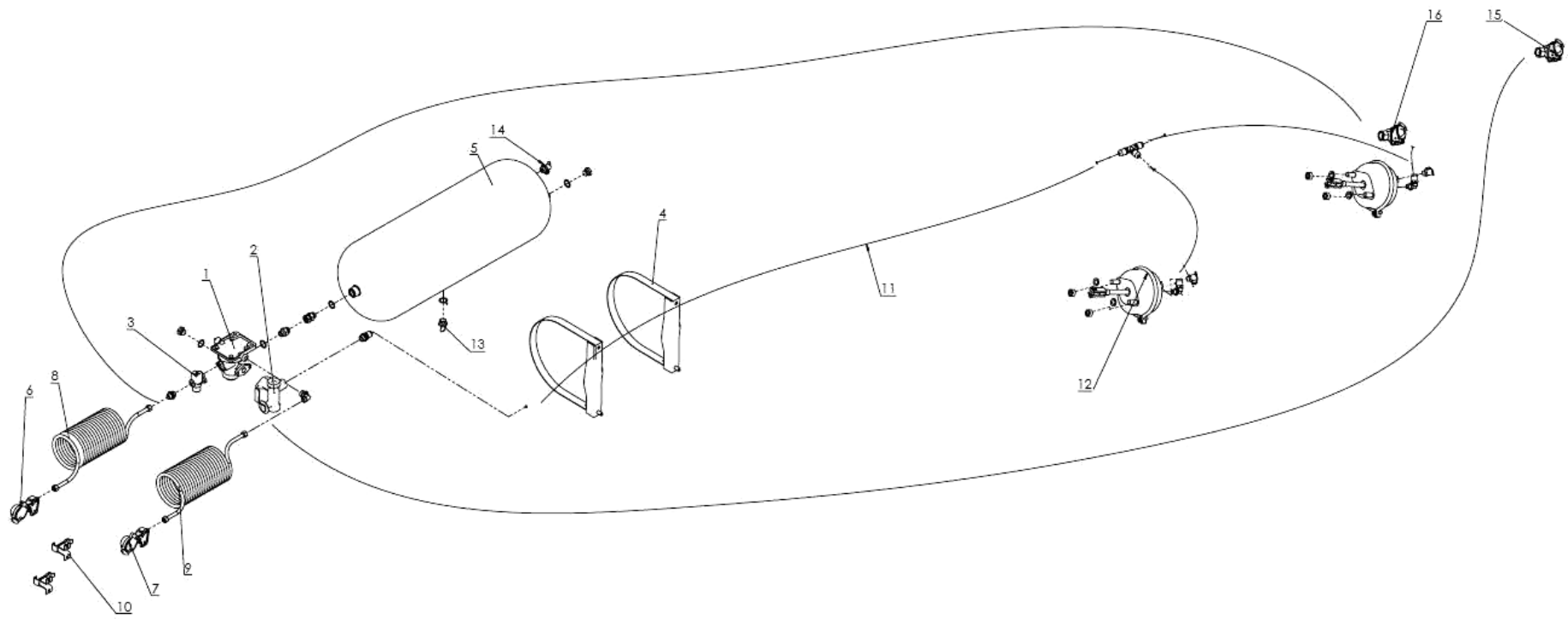
Таблица 9

Электрическая система Т710-1 02.90.00			
№ на рис.	Наименование детали или узла	№ рисунка или индекс	Количество (шт.)
1	Связь прицепа 6t, 8t	POD-ELK-000086	1
2	Габаритный фонарь со светоотражателем LO 093	POD-ELK-000011	1
3	Фонарь габаритный на кронштейне LO 356 левый	POD-ELK-000118	1
4	Фонарь габаритный на кронштейне LO 356 правый	POD-ELK-000117	1
5	Фонарь подсветки номерной табл. LT105	POD-ELK-000029-1	2
6	Фонарь комбинированный LZT 206 левый	POD-ELK-000081	1
7	Фонарь комбинированный LZT 204	POD-ELK-000080	1

В состав системы входят кабельные стяжки (POD-ELK-000001) и самоклеящиеся прямоугольные отражатели 4,5x9,5 UO030 (POD-OGL-000019-1)



Гидравлическая система прицепа T711 T730 T711-1 02.91.00			
№ на рис.	Наименование детали или узла	№ рисунка или индекс	Количество (шт.)
1	Насадка клапана вилки Euro 13	24ZWNE13	1
2	Клапан вилка EURO 13 M22x1,5	24ZWE13	1
3	Комплект № 26-2 прицеп 10, 12t	POD-HPR-000300	1
4	Шаровый кран трехход. RS3L15L	POD-HZW-000041	1
5	Гидроцилиндр CT-S246-18-75/4/1700+ZCT+tk	POD-HSL-000063	1
6	Запорный клапан PISTER M22x1,5	POD-HZW-000018-1	1
7	Клапан-гнездо EURO 13 M22x1,5 long	POD-HZW-000040	1
8	Насадка клапана гнезда EURO 13	24ZGNE13	1



Тормозная система

№ на рис.	Наименование детали или узла	№ рисунка или индекс	Количество (шт.)
1	Клапан тормозной двухпроводной HALDEX	POD-UGL-000621	1
2	Клапан регулировки усилия торможения	POD-UGL-000621	1
3	Ослабитель HALDEX	POD-UGL-000621	1
4	Основание резервуара с хомутом	POD-UGL-000617	1
5	Воздушный резервуар 40l fi276	POD-UGL-000623	1
6	Соединение тормозного шланга красное	POD-UGL-000625	1
7	Соединение тормозного шланга желтое	POD-UGL-000626	1
8	Провод спиральный 12 мм красный	POD-UGL-000619	1
9	Провод спиральный 12 мм желтый	POD-UGL-000620	1
10	Держатель проводов PNE	POD-UGL-000618	1
11	Трубка текалан DN12x1,5	POD-TSZ-000050	1
12	Мембранный пневмоцилиндр 24 (для T730/1) или 30 (для T730/2 и T730/3)	POD-UGL-000616 (для T730/1) или POD-UGL-000626 (для T730/2 и T730/3)	2
13	Водоотводящий клапан 83 10 011 0	POD-UGL-000622	1
14	Комплект фитингов	POD-UGL-000409	1
15	Заднее соединение тормозного шланга красное	POD-PNE-000011	1
16	Заднее соединение тормозного шланга желтое	POD-PNE-000012	1