

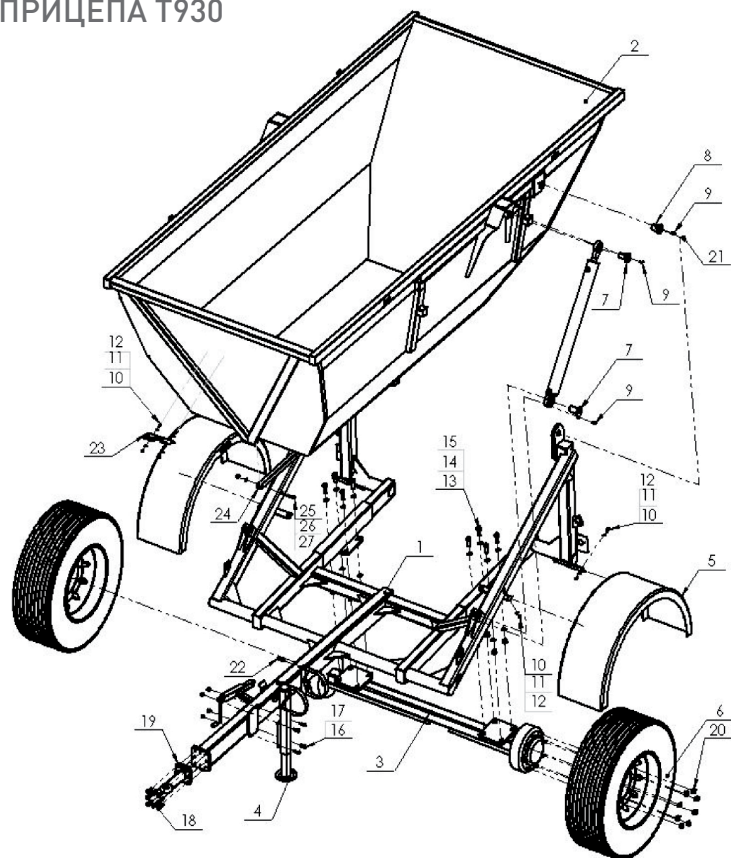




ОГЛАВЛЕНИЕ

1.	РАМА С КУЗОВОМ ПРИЦЕПА Т930	4
2.	ПНЕВМАТИЧЕСКАЯ СИСТЕМА	6
3.	ГИДРАВЛИЧЕСКАЯ СИСТЕМА	8
4.	ЭЛЕКТРИЧЕСКАЯ СИСТЕМА	10

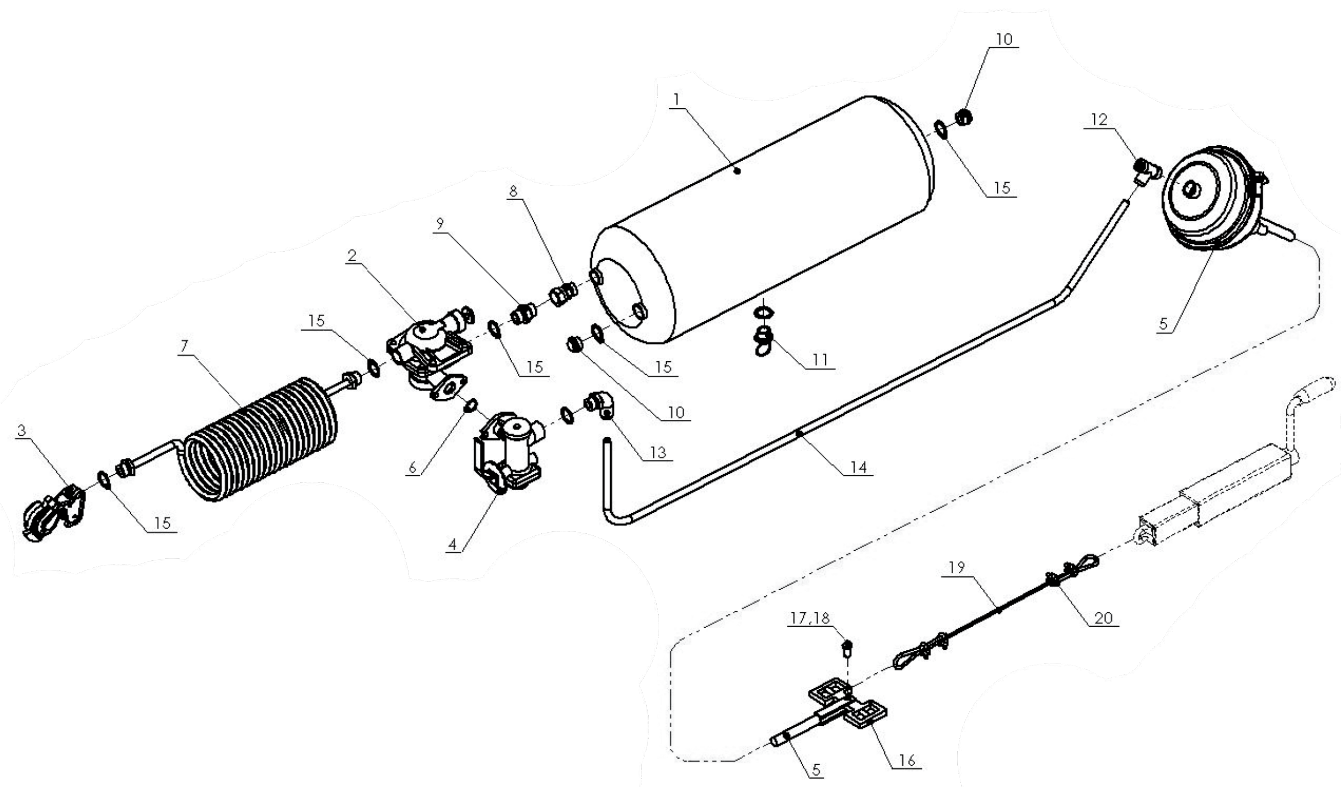
1. РАМА С КУЗОВОМ ПРИЦЕПА Т930



№	Наименование детали или узла	№ рисунка или стандарт	Код	Кол-во (шт.)
1	Рама с кузовом прицепа	RPS 01.01.00		1
2	Кузов	RPS 03.01.00		1
3	Ось кмпл. прицепа с кузовом	RPS 01.03.00		1
4	Пята опорная кмпл.	RPS 01.02.00		1
5	Крыло		POD-O-GL-000161	2
6	Колесо 385/65 R22,5 Bandenmark		POD-KOJ-000036	2
7	Палец гидроцилиндра	RPS 03.03.00		4
8	Палец опрокидывателя	RPS 03.02.00		2
9	Винт M10x20 8,8	PN/M-82105		6
10	Винт M8x25 8,8	PN/M-82105		12
11	Шайба M8	PN/M-82005		24
12	Гайка M8 самоконтрящаяся	PN/M-82175		12
13	Винт M20x60 10,9	PN/M-82105		8
14	Шайба M20	PN/M-82005		16

№	Наименование детали или узла	№ рисунка или стандарт	Код	Кол-во (шт.)
15	Гайка M20 самоконтрящаяся	PN/M-82175		8
16	Винт M12x35 8,8	PN/M-82105		4
17	Гайка M12 самоконтрящаяся	PN/M-82175		4
18	Винт M16x45 10,9	PN/M-82105		8
19	Сцепка N274		POD-ODL-000030	1
20	Гайка M20 с мелкой резьбой			16
21	Маслёнка M10		23SM10/1	2
22	Гайка M12	PN/M-82144		4
23	Держатель проводов	RPS 03.00.06		1
24	Опора	RPS 03.04.01		1
25	Винт M10x70	PN/M-82105		1
26	Шайба M10	PN/M-82005		2
27	Гайка M10 самоконтрящаяся	PN/M-82175		1

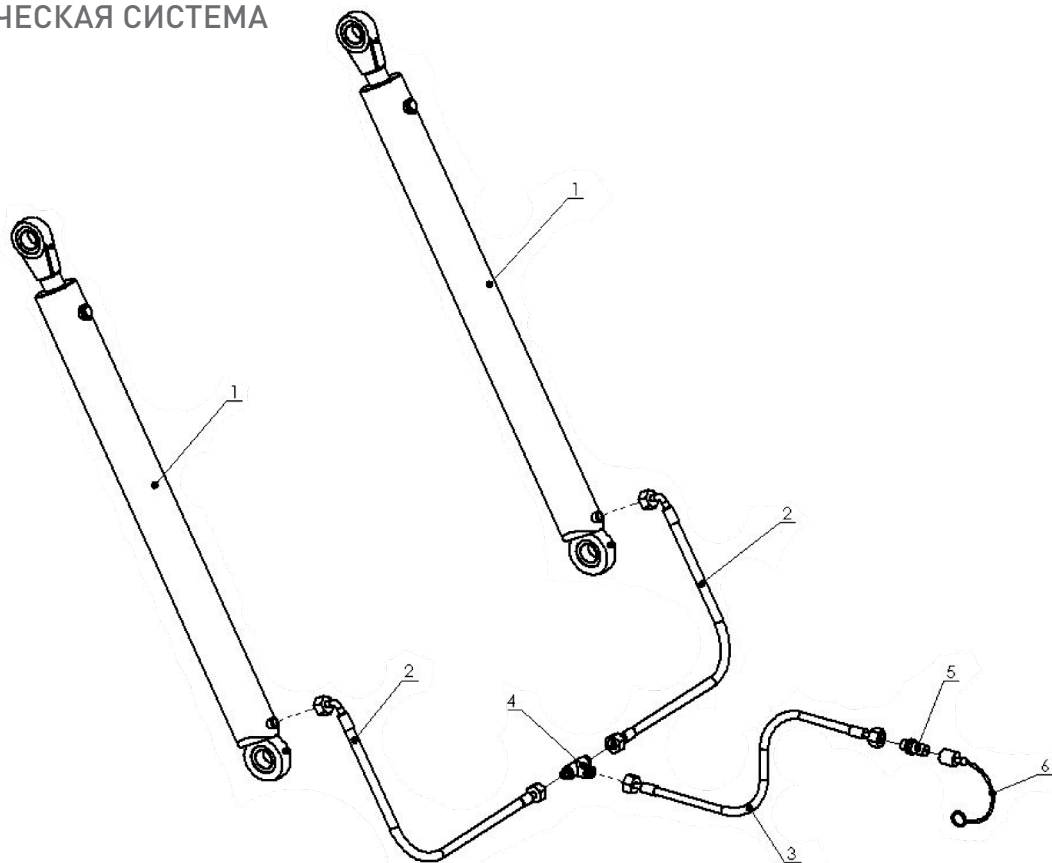
2. ПНЕВМАТИЧЕСКАЯ СИСТЕМА



№	Наименование детали или узла	№ рисунка или стандарт	Код	Кол-во (шт.)
1	Воздушный резервуар 20 Л	391.204.0	24ZCP20L	1
2	Клапан торможения прицепа	44 11 011 0	25ZHP	1
3	Соединение шланга	87 30 010	25ZP	1
4	Регулятор силы торможения с 3-мя положениями	61 11 012	POD-O-GL-000067	1
5	Мембранный пневмоцилиндр 24		POD-O-GL-000321	1
6	Уплотнение типа "Оринг"		(вместе с регулятором)	1
7	Провод спиральный 6 м (20 витков) - M22		POD-P-NE-000004	1
8	Муфта прямая M22 (с гайкой)		POD-HKR-00041	1
9	Фитинг прямой M22xM22		24K22/22	1
10	Пробка M22x1,5		24K22/1,5	2

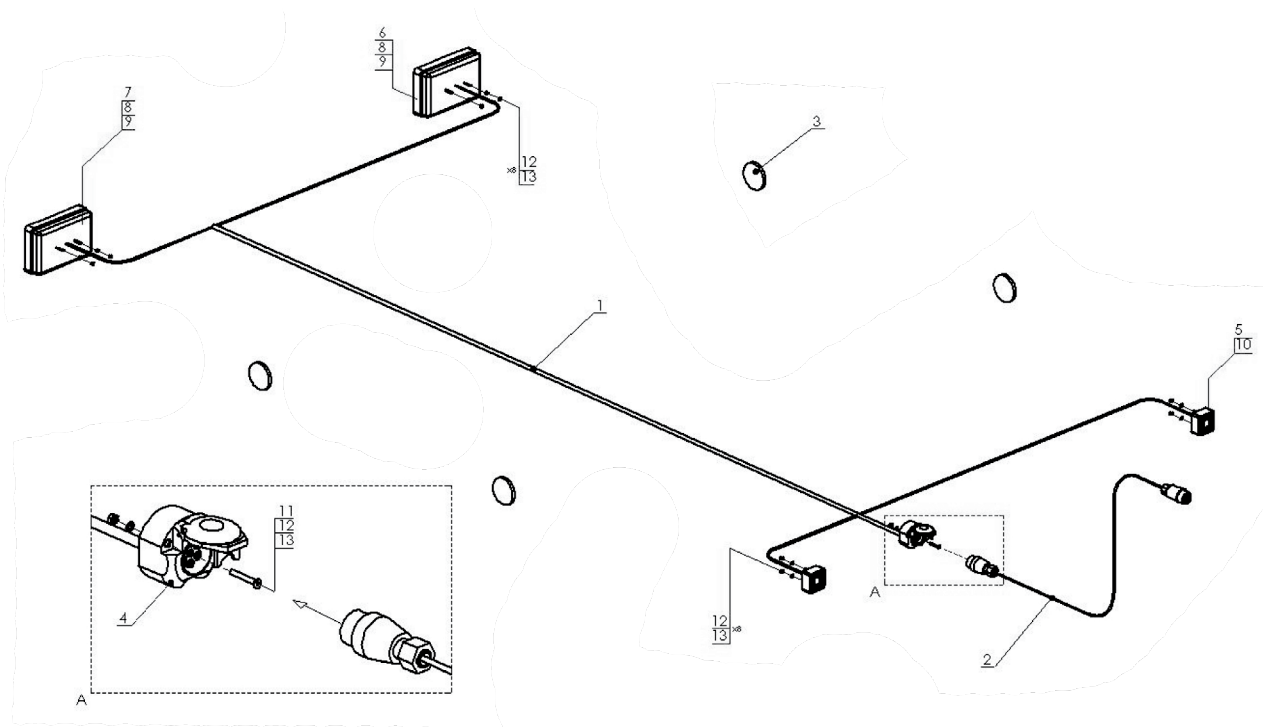
№	Наименование детали или узла	№ рисунка или стандарт	Код	Кол-во (шт.)
11	Водоотводный клапан	83 10 011 0	23Z ОТВ.	1
12	Соединитель пневматический контрольный M16x1,5		POD-PZL-000039	1
13	Колоно пневматическое M22-12x1,5		POD-PZL-000016	1
14	Трубка текалан DN12x1,5 Дл.=3 м		POD-TSZ-000050	1
15	Медная шайба 22/28x1,5		24U22	6
16	Натяжка тормоза (часть оси)			1
17	Шкворень Ø10 (часть оси)		POD-KOS-000083	1
18	Шплинт Ø2 (часть оси)			1
19	Тросик 5,0-Т 1x19-Z-II-g-140 L=1,5 м	PN/M-80203	23LS5	1
20	Зажим троса Ø5	PN/M-80241	23ZL	4

3. ГИДРАВЛИЧЕСКАЯ СИСТЕМА



№	Наименование детали или узла	№ рисунка или стандарт	Код	Кол-во (шт.)
1	Гидроцилиндр SMT2. 80/45/850		POD-H-SL-000097	2
2	Гидравлический шланг дл.=1700			2
3	Гидравлический шланг дл.=3000			1
4	T-образная муфта симметричная M22xM22xM22		24TN22/22/22	1
5	Клапан вилка EURO M22x1,5		24ZWE13	1
6	Накладка клапана вилки Euro		24ZWNE13	1

4. ЭЛЕКТРИЧЕСКАЯ СИСТЕМА



№	Наименование детали или узла	№ рисунка или стандарт	Код	Кол-во (шт.)
1	Связь прицепа с кузовом			1
2	Электрический провод Дл.=3000 с 7-штыревой вилкой			1
3	Светоотражатель круглый оранжевый		POD-ELK-000090	4
4	Розетка стыкового соединения	12N		1
5	Габаритный фонарь квадратный со светоотражателем	LO 093	POD-ELK-000011-1	2
6	Фонарь задний комбинированный со светоотражающим треугольником (левый)	HOR45-LZT 471	POD-ELK-000012-1	1

№	Наименование детали или узла	№ рисунка или стандарт	Код	Кол-во (шт.)
7	Фонарь задний комбинированный со светоотражающим треугольником (правый)	HOR45-LZT 478	POD-ELK-000013-1	1
8	Лампочка 12 В 5 Вт трубка CWS 37 мм			2
9	Лампочка 12 В 21 Вт (P21W)			4
10	Лампочка 12 В 5 Вт W5W (на втык)			2
11	Шуруп М5х35	PN/M-82208		3
12	Шайба Ø5,2 (упругая)	PN/M-82008		11
13	Гайка М5	PN/M-82144		11

ПРОДАЖА **METAL-FACH**[®]

16-100 Сокулка, ул. Кресова, 62
тел.: +48 85 711 07 88, факс: +48 85 711 07 89
handel@metalfach.com.pl

СЕРВИСНОЕ ОБСЛУЖИВАНИЕ **METAL-FACH**[®]

16-100 Сокулка, ул. Кресова, 62
тел.: +48 85 711 07 80, факс: +48 85 711 07 93,
serwis@metalfach.com.pl

ОПТОВЫЙ СКЛАД, ЗАПАСНЫЕ ЧАСТИ **METAL-FACH**[®]

16-100 Сокулка, ул. Кресова, 62
тел.: +48 85 711 07 81, факс: +48 85 711 07 93,
hurtownia@metalfach.com.pl

METAL-FACH[®]

ООО METAL-FACH; УЛ. КРЕСОВА, 62; 16-100 СОКУЛКА