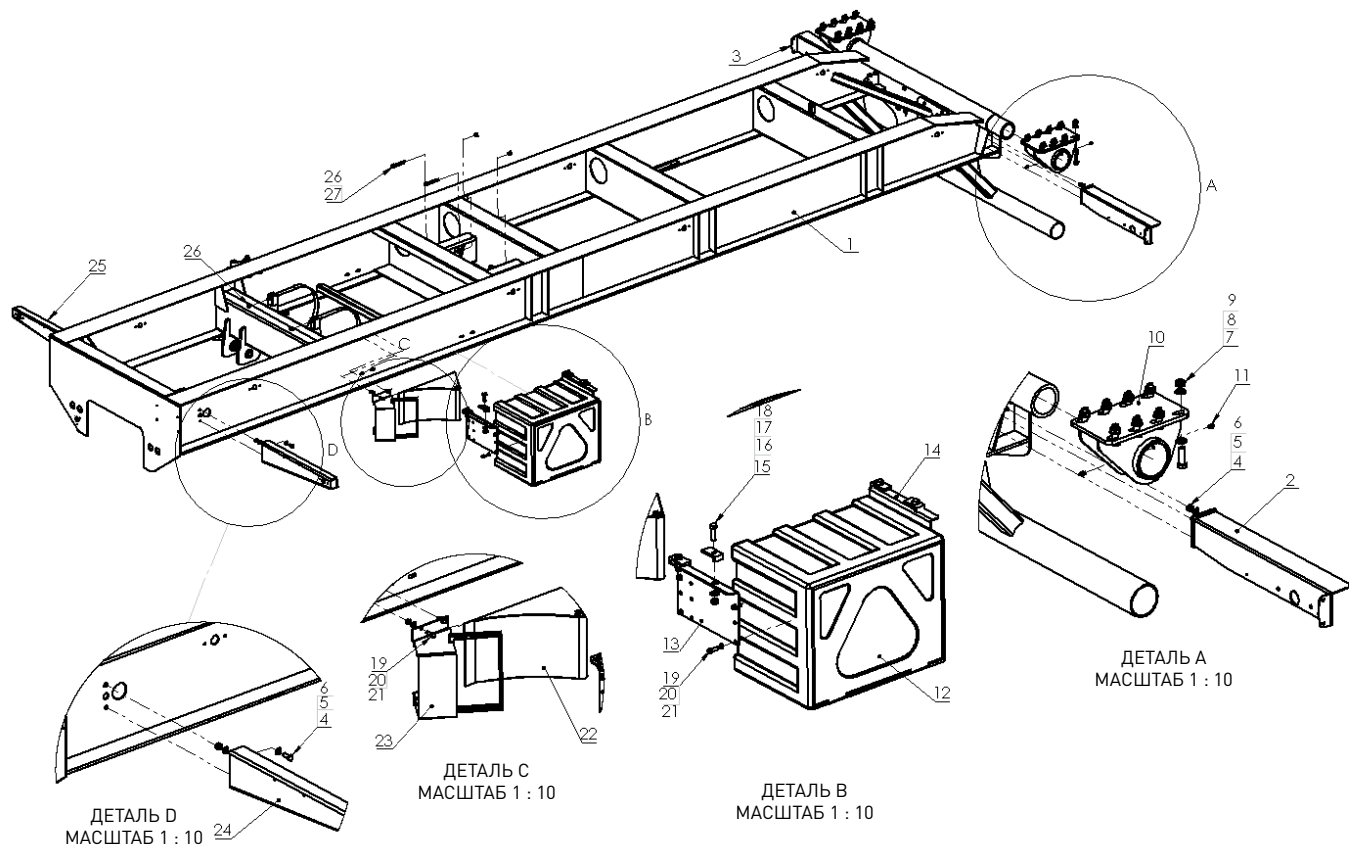






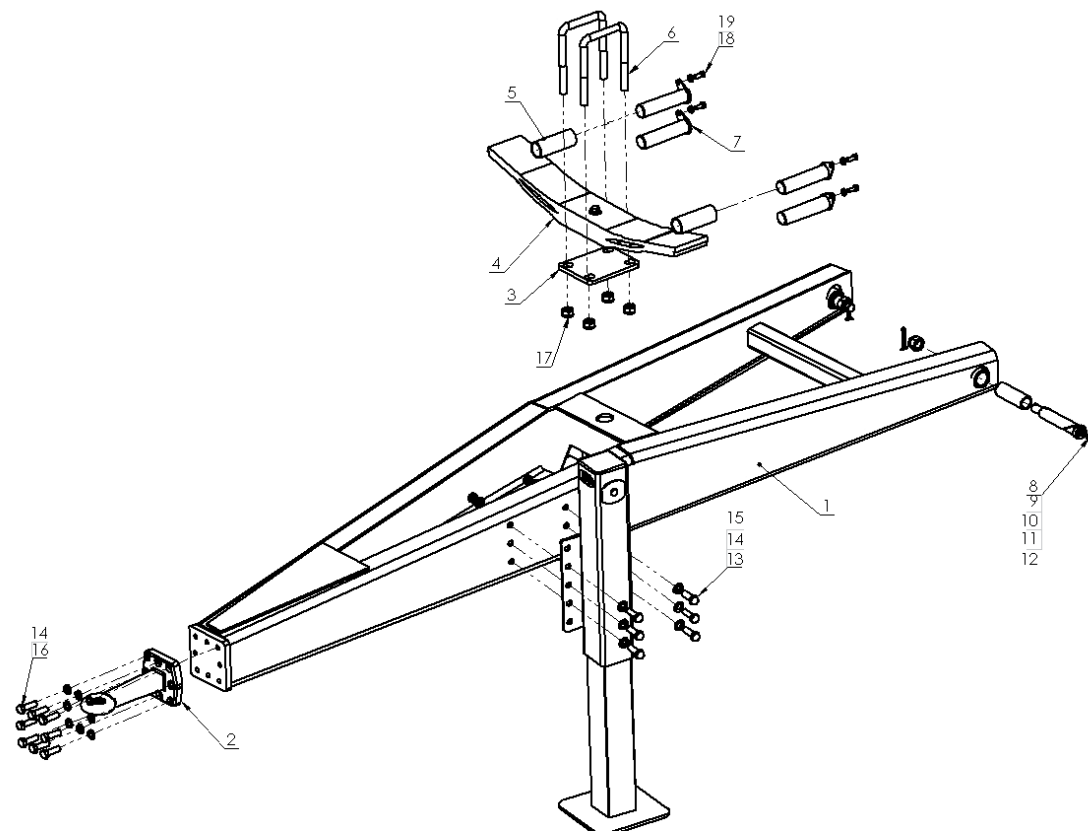
СОДЕРЖАНИЕ

1.	Основная рама		9.	Каталог компонентов ADR	
2.	Сцепная часть		10.	Комплект тандем	
3.	Грузовой кузов-петля		11.	Гидравлическая опора	
4.	Грузовой кузов-надставки		12.	Гидравлическая система заднего борта	
5.	Грузовой кузов-крылья		13.	Гидравлическая система опрокидывания	
6.	Грузовой кузов-стягивающая цепь		14.	ТОРМОЗНАЯ ПНЕВМАТИЧЕСКАЯ СИСТЕМА	
7.	Рабочая площадка		15.	Тормозная гидравлическая система	
8.	Ходовая система		16.	Электрическая система освещения	
				Контакты	



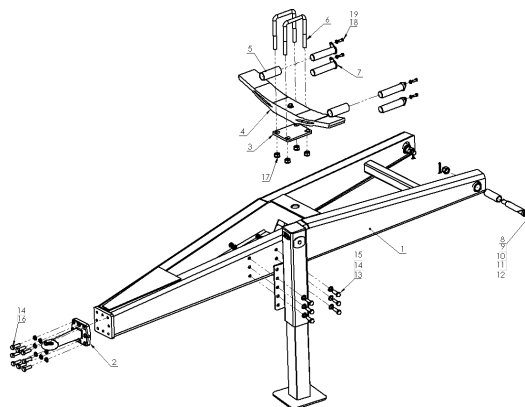
№ на рисунке	Название	Номер запчасти	Кол-во (шт.)	
			T935/1	T935/2
1	Основная рама	T935 02.01.00	1	1
2	Крепление заднего фонаря левое	T935 00.03.037L	1	1
3	Крепление заднего фонаря правое	T935 00.03.037P	1	1
4	Винт M10x25 8,8 82105	23S10-250C 8,8	10	10
5	Круглая шайба 10 оцинк. 82005	23P10 82005	20	20
6	Гайка самоконтрящаяся M10 оцинк. 82175	23NS100C	10	10
7	Винт M16x50 8,8 82105	23S16-500C 8,8	16	16
8	Круглая шайба 16 оцинк. 82005	23P160C	32	32
9	Гайка самоконтрящаяся M16 оцинк. 82175	23NS160C	16	16
10	Петля	T935 03.01.00	2	2
11	Маслёнка M10x1,0 прямая	23SM10/1	4	4
12	Ящик для инструмента 500x400x350мм	POD-0GL-000164	1	1
13	Крепление ящика левое	NW100 00.09.00L	1	1
14	Крепление ящика правое	NW100 00.09.00P	1	1

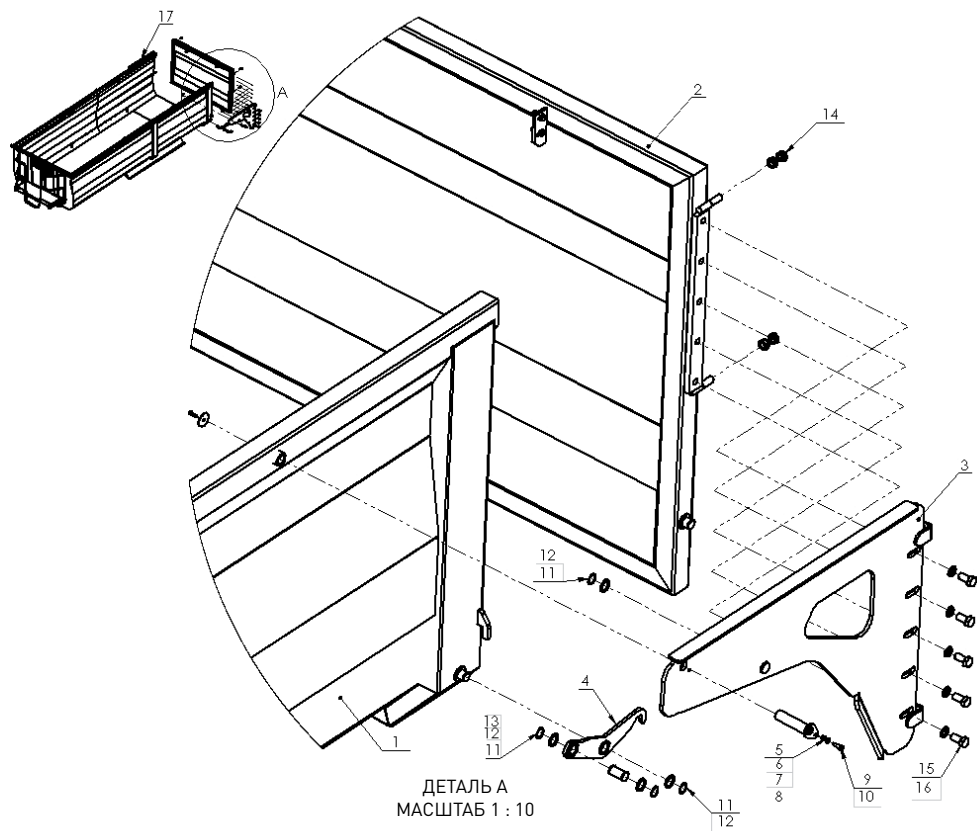
№ на рисунке	Название	Номер запчасти	Кол-во (шт.)	
			T935/1	T935/2
15	Винт M12x40 82105	23S12-400C 8,8	4	4
16	Прищепка	NW100 00.00.10	4	4
17	Круглая шайба 12 оцинк. 82005	23P120C	4	4
18	Гайка самоконтрящаяся M12 оцинк. 82175	23NS120C	4	4
19	Винт M8x25 8,8 82105	23S8-250C 8,8	12	12
20	Шайба обыкновенная 8	23P80C	16	16
21	Гайка самоконтрящаяся M8 оцинк. 82175	23NS80C	12	12
22	Упор под колесо	POD-0GL-000027-1	2	2
23	Держатель упора	POD-0GL-000028-1	2	2
24	Кронштейн с пятой левый	T935 00.03.05L	1	1
25	Кронштейн с пятой правый	T935 00.03.05P	1	1
26	Гайка самоконтрящаяся M12 оцинк. 82175	23NS120C	4	4
27	Винт M12x80 оцинк. 82101	23S12/800C 8,8	2	2



№ на рисунке	Название	Номер запчасти	Кол-во (шт.)	
			T935/1	T935/2
1	Зацеп	T935 15.00.00	1	1
2	Сцепка N274	POD-ODL-000030	1	1
3	Площадка рессоры	T935 02.0 1.100	1	1
4	Рессора дышла прицепа	POD-KOS-000076	1	1
5	Втулка рессоры	T935 00.00.01	2	2
6	Хомут рессоры	T935 00.00.02	2	2
7	Палец рессоры	T935 00.01.00	4	4
8	Маслёнка M10x1,0 прямая	23SM10/1	2	2
9	Палец дышла	T935 02.00.13.1	2	2
10	Втулка скользящая	T935 02.00.12.1	2	2

№ на рисунке	Название	Номер запчасти	Кол-во (шт.)	
			T935/1	T935/2
11	Гайка корончатая M24 кл.8 оцинк. 82148	POD-ELZ-000396	2	2
12	Шплинт 6,3x50	POD-ELZ-000440	2	2
13	Винт M16x50 8,8 82105	23S16-500C 8,8	6	6
14	Круглая шайба 16 оцинк. 82005	23P160C	20	20
15	Гайка самоконтрящаяся M16 оцинк. 82175	23NS160C	6	6
16	Винт M16x45 оцинк. 10,9 82105	POD-ELZ-000402	8	8
17	Гайка самоконтрящаяся M20 оцинк. 82175	23NS200C	4	4
18	Винт M10x25 8,8 82105	23S10-250C 8,8	4	4
19	Круглая шайба 10 оцинк. 82005	23P10 82005	4	4

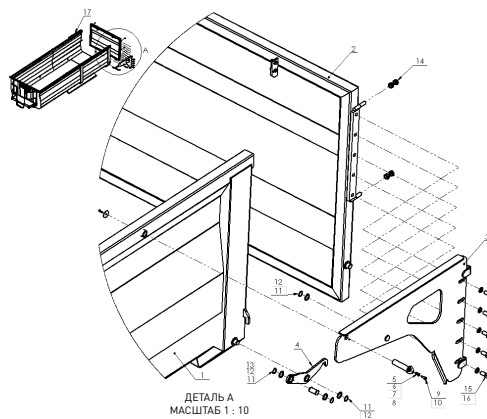


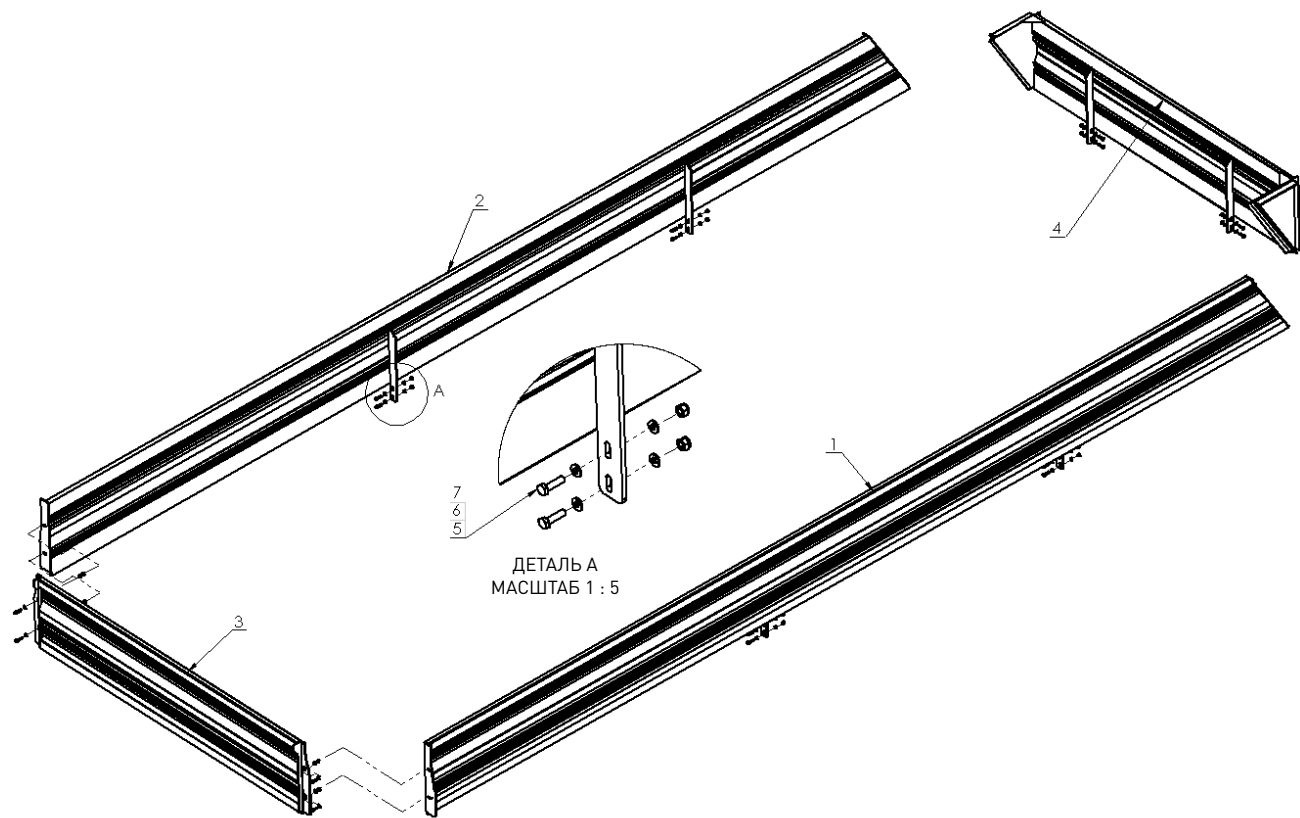


№ на рисунке	Название	Номер запчасти	Кол-во (шт.)	
			T935/1	T935/2
1	Ящик	T935 10.01.00	1	1
2	Задний борт	T935 10.02.00	1	1
3	Петля борта левая	T935 04.02.00L	1	1
4	Блокировка борта	T935 10.03.00	2	2
5	Маслёнка М8х1,0 прямая	23SM8	2	2
6	Палец петли	T935 00.03.00	2	2
7	Прокладка	T935 10.00.02	2	2
8	Винт 6x25 оцинк. 8,8 52105	23S6/250С 105	2	2
9	Винт М8х25 8,8 82105	23S8-250С 8,8	2	2
10	Шайба пруж. 8,2 оцинк. 82008	23P8SP0С	2	2

№ на рисунке	Название	Номер запчасти	Кол-во (шт.)	
			T935/1	T935/2
11	Зубчатое колесо Z30	23SZ30	8	8
12	Круглая шайба 30 оцинк. 82005	23P3000С	8	8
13	Палец гидроцилиндра	T935 10.00.01	2	2
14	Гайка М20 оцинк. 82144 5	23N200С	8	8
15	Винт 20х50 оцинк. 82105	23S20/50 8,8	10	10
16	Шайба пруж. 20,5 оцинк. 82008	23P20SP	10	10
17	Петля борта правая	T935 04.02.00P	1	1
18*	Резиновый уплотнитель SP-51А 30х20	POD-TSZ-000071	5 п.м.	5 п.м.

*часть не обозначенная на рисунке

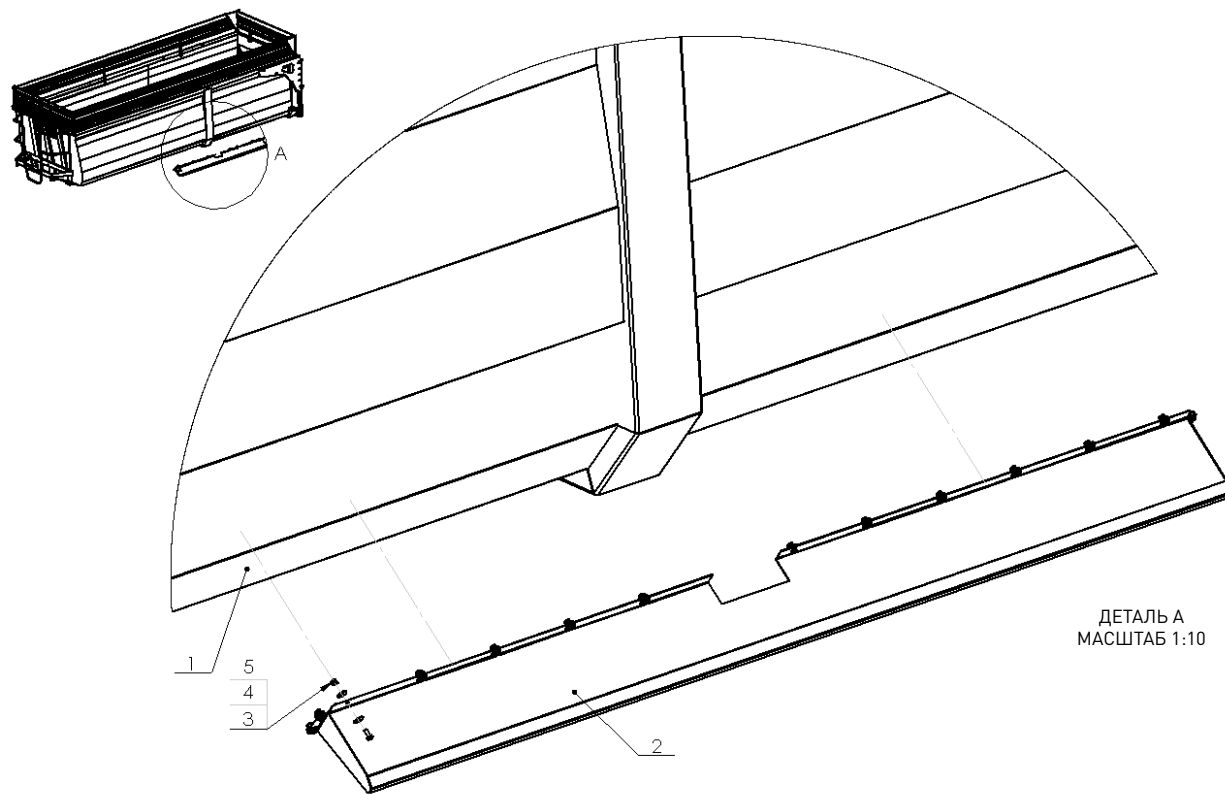




№ на рисунке	Название	Номер запчасти	Кол-во (шт.)	
			T935/1	T935/2
1	Надставка боковая левая	T935 05.01.00L	1	1
2	Надставка боковая правая	T935 05.01.00P	1	1
3	Надставка передняя	T935 07.01.00	1	1
4	Надставка задняя	T935 06.01.00	1	1

№ на рисунке	Название	Номер запчасти	Кол-во (шт.)	
			T935/1	T935/2
5	Винт 10x35 оцинк. 82105	23S10-350C 8,8	16	16
6	Круглая шайба 10 оцинк. 82005	23P10 82005	32	32
7	Гайка самоконтрящаяся M10 оцинк. 82175	23NS100C	16	16





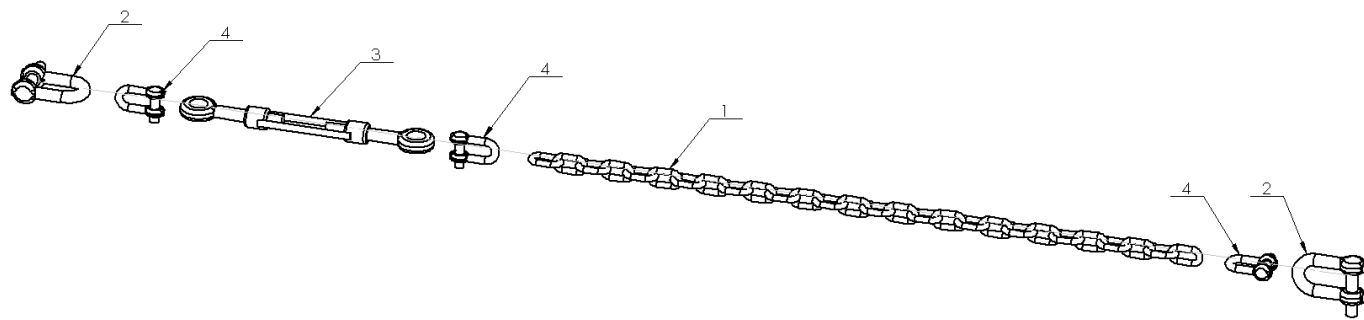
ДЕТАЛЬ А
МАСШТАБ 1:10

№ на рисунке	Название	Номер запчасти	Кол-во (шт.)	
			T935/1	T935/2
1	Ящик	T935 10.01.00	1	1
2	Крыло левое	T935 10.04.00L	1	1
3	Винт 8x20 оцинк. 82105	23S8/200С 8,8	30	30
4	Круглая шайба 8 оцинк. 82019	23P8 820190С	60	60

№ на рисунке	Название	Номер запчасти	Кол-во (шт.)	
			T935/1	T935/2
5	Гайка самоконтрящаяся М8 оцинк. 82175 8	23NS80С	30	30
6*	Крыло правое	T935 10.04.00P	1	1

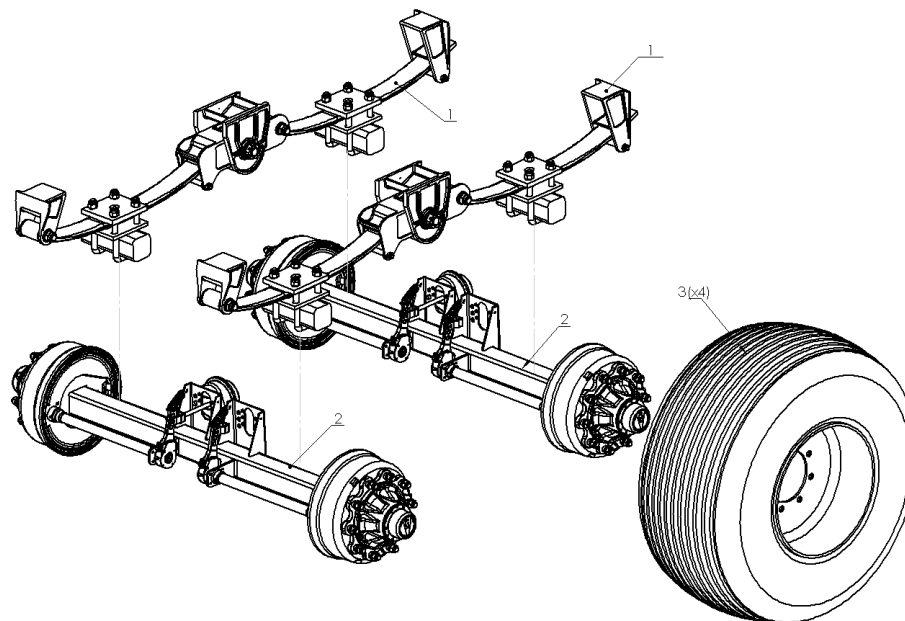
*часть не обозначенная на рисунке

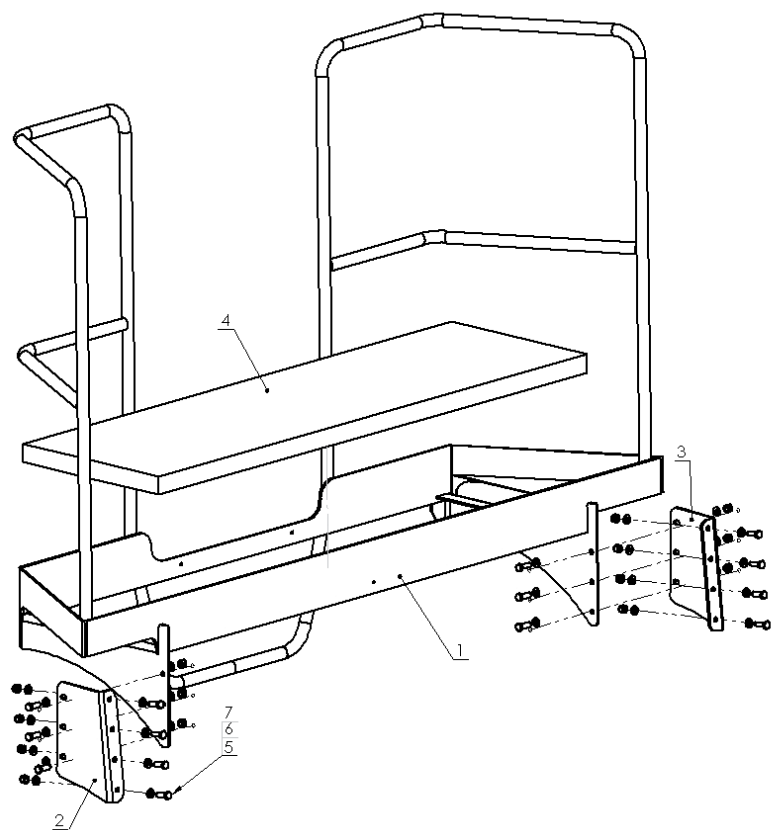




№ на рисунке	Название	Номер запчасти	Кол-во (шт.)	
			T935/1	T935/2
1	Цепь хозяйственная 8мм оцинк. 8x30x50	23LSF180C	5кг	5кг
2	Шкель 16 мм	POD-ELZ-000477	2	2

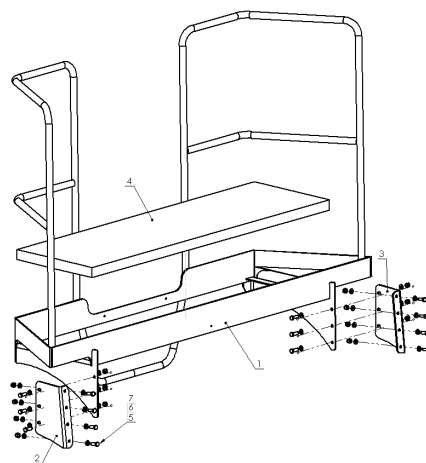
№ на рисунке	Название	Номер запчасти	Кол-во (шт.)	
			T935/1	T935/2
3	Гайка натяжная M16 оцинк. отв. DIN 1480	POD-ELZ-000062-1	1	1
4	Шкель 10 мм / 0,5т	POD-ELZ-000072	3	3

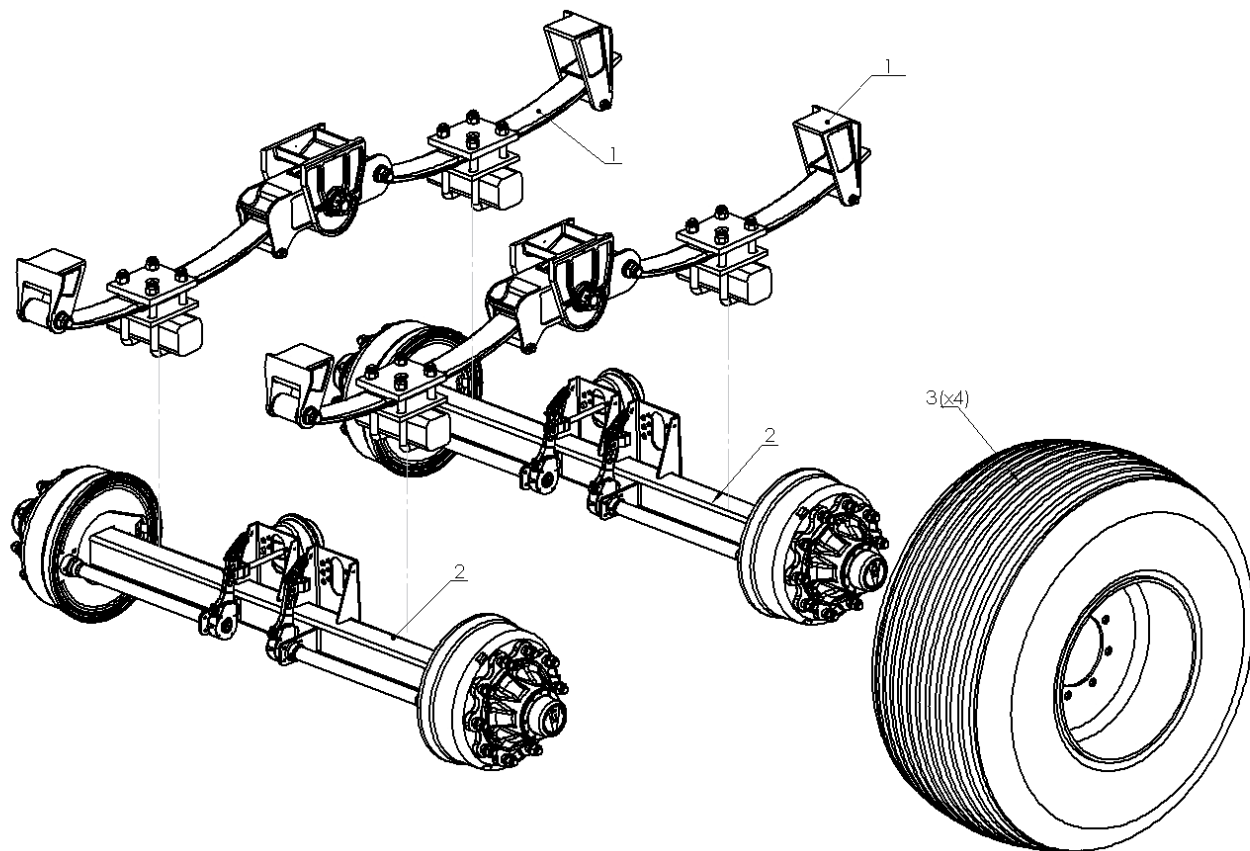




№ на рисунке	Название	Номер запчасти	Кол-во (шт.)	
			T935/1	T935/2
1	Площадка кузова	T935 08.01.00	1	1
2	Крепление площадки левое	T935 10.00.03L	1	1
3	Крепление площадки правое	T935 10.00.03P	1	1
4	Решетка мостика 30x2x420x1390 оцинк. для T711	POD-0GL-000420	1	1

№ на рисунке	Название	Номер запчасти	Кол-во (шт.)	
			T935/1	T935/2
5	Винт 10x30 оцинк. 82105	23S10-300C 8,8	14	14
6	Круглая шайба 10 оцинк. 82005	23P10 82005	28	28
7	Гайка самоконтрящаяся M10 оцинк. 82175	23NS100C	14	14





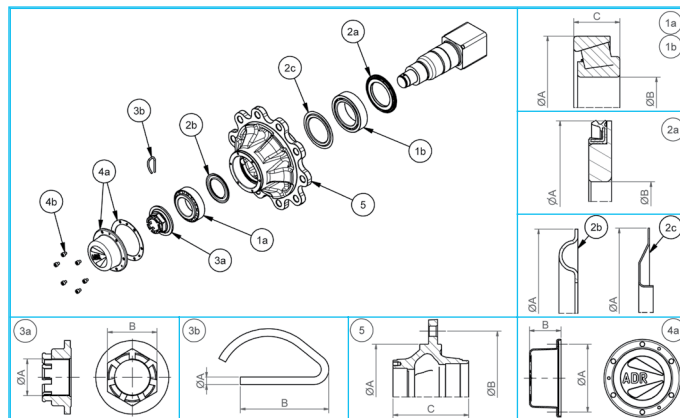
№ на рисунке	Название	Номер запчасти	Кол-во (шт.)	
			T935/1	T935/2
1	Подвеска KE2153B41040	POD-KOS-000099	1 кпл.	-
1	Подвеска KD2136D2N1035	POD-KOS-000087	-	1 кпл.

№ на рисунке	Название	Номер запчасти	Кол-во (шт.)	
			T935/1	T935/2
2	Ось AA0UA1VA031	POD-KOS-000098	2	2
3	Колесо 550/60 22.5 10 отв.	POD-KOJ-000069	4	4





Тип оси - UA -



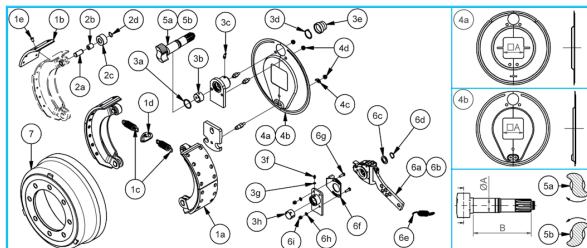
Деталь	Описание	Код	A	B	C	Кол-во	Код комплекта
1a	Подшипник 33114	59133114	120	70	37	1	9RCUA
1b	Подшипник 33018	59133018	140	90	39	1	
2a	Сальник	5441402	140	92	-	1	9RNAU
2b	Кольцо Нилос (Nilos) 33114	5531092	109	-	-	1	
2c	Кольцо Нилос (Nilos) 33018	5511402	140	-	-	1	
3a	Корончатая гайка	57548B6	M48X1,5	65	-	2	9RDF4865
3b	Пружинный штырь	58209	5	58	-	2	9RT125AC
4a	Заглушка с прокладкой	56112501	139	62	-	2	
4b	Винт M8X1,25	96308A0101	-	-	-	12	
5	Втулка с 8 отверстиями для M20X1,5	61L8UA002	220	275	198	1	61L8UA002
	Втулка с 10 отверстиями для M22X1,5	61L1UA003	280	335	198	1	61L1UA003
	Втулка с 10 отверстиями для M22X1,5	61LRUA001	175	225	198	1	61LRUA001

ADR - КОМПОНЕНТЫ



Тормоза 406X120 - 412S - VA

[стр. 1 из 2]



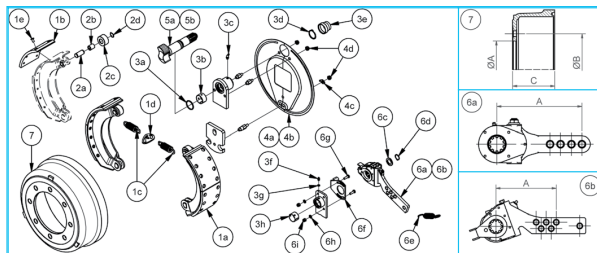
Деталь	Описание	Код	A	B	C	Кол-во	Код комплекта
1a	Тормозная колодка в комплекте	732VA01	-	-	-	2	
1c	Пружина Ø5,0 L100	738119	-	-	-	2	9RE0030
1d	Поворотный замок	736WA01	-	-	-	1	
1b	Тормозная накладка	734VA01	-	-	-	4	
1c	Пружина Ø5,0 L100	738119	-	-	-	2	9RH0010
1d	Поворотный замок	736WA01	-	-	-	1	
1a	Застёжка	98701	-	-	-	34	9RK0007
1c	Пружина Ø5,0 L100	738119	-	-	-	4	
1d	Поворотный замок	736WA01	-	-	-	2	
2a	Штырь Ø20 L47	83302002	-	-	-	2	
2b	Втулка Ø30	771202601	-	-	-	2	9RE0070
2c	Ролик Ø30	737VA01	-	-	-	2	
2d	Удерживающее кольцо Ø20	58501	-	-	-	4	
3a	Кольцевое уплотнение W3,53 Ø41,28	53104101	-	-	-	2	
3b	Втулка распревала Ø42	771422601	-	-	-	4	
3c	Пресс-масленка M8X1,25	9860842	-	-	-	2	
3d	Удерживающее кольцо Ø42	58514	-	-	-	2	
3e	Резиновая накладка	53A03	-	-	-	2	9RL0010
3f	Пресс-масленка M8X1,25	9860841	-	-	-	2	
3g	Шайба Ø8	9810081	-	-	-	4	
3h	Втулка распревала Ø38	771382601	-	-	-	2	
4a	Защитная пластина	910PP41290	90	-	-	1	
4c	Сторонняя шайба Ø10	57B1001	-	-	-	1	(1) - 9RM0006-90
4d	Гайка M10X1,5	97510B1	-	-	-	4	
4a	Защитная пластина	910PP412100	100	-	-	1	
4c	Сторонняя шайба Ø10	57B1001	-	-	-	1	(1) - 9RM0006-100
4d	Гайка M10X1,5	97510B1	-	-	-	4	
4a	Защитная пластина	910PP412110	110	-	-	1	
4c	Сторонняя шайба Ø10	57B1001	-	-	-	1	(1) - 9RM0006-110
4d	Гайка M10X1,5	97510B1	-	-	-	4	
4a	Защитная пластина	910PP412120	120	-	-	1	
4c	Сторонняя шайба Ø10	57B1001	-	-	-	1	(1) - 9RM0006-120
4d	Гайка M10X1,5	97510B1	-	-	-	4	
4a	Защитная пластина	910PP412140	140	-	-	1	
4c	Сторонняя шайба Ø10	57B1001	-	-	-	1	(1) - 9RM0006-140
4d	Гайка M10X1,5	97510B1	-	-	-	4	

(1) - Для осей, произведенных до 2002.

(2) - От 175мм до 300мм с шагом 25мм. От 300мм до 1200мм с шагом 50мм.

Тормоза 406X120 - 412S - VA

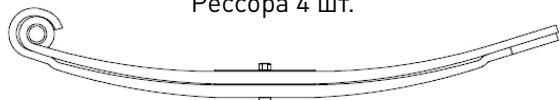
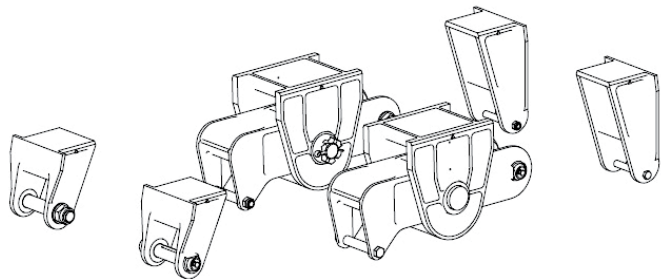
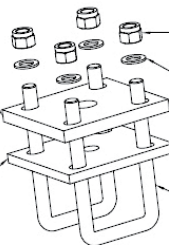
(стр. 2 из 2)

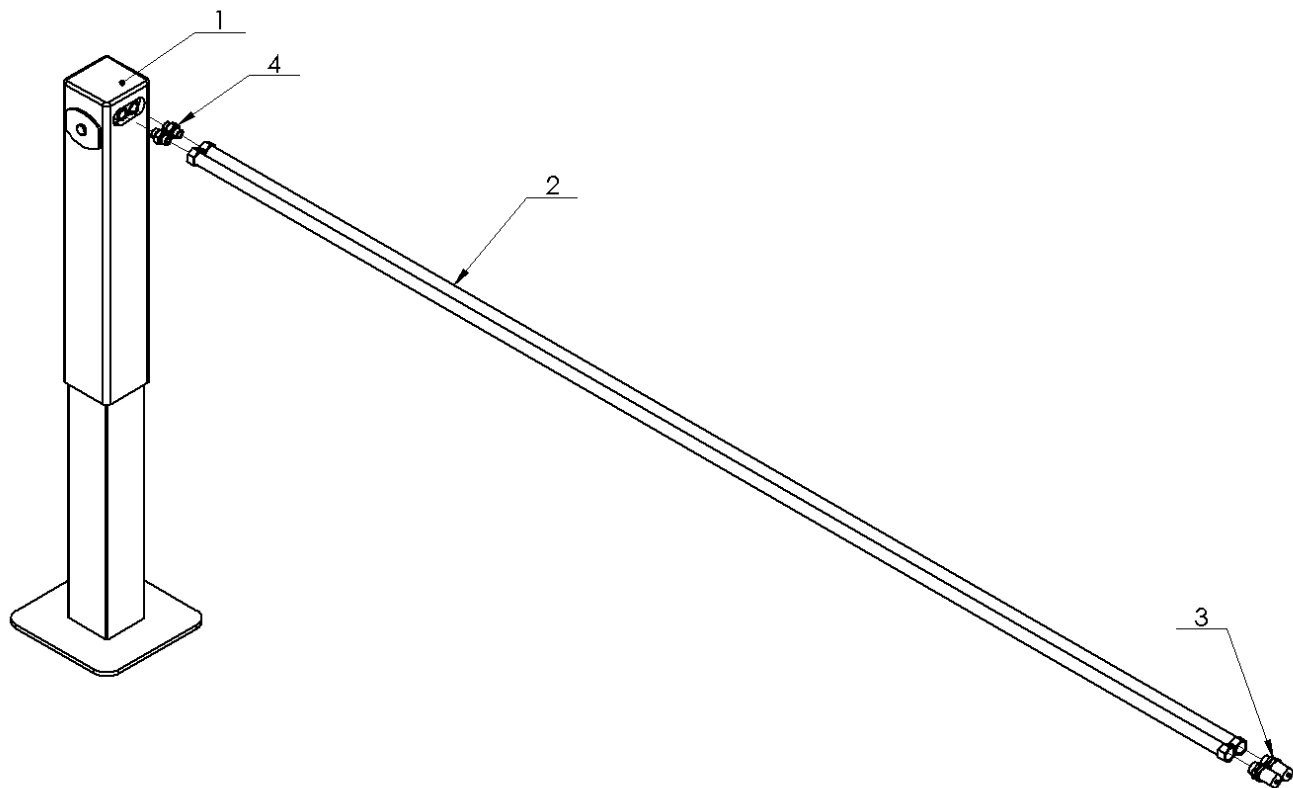


Деталь	Описание	Код	A	B	C	Кол-во	Код комплекта
4b	Защитная пластина	743VA9011	90	-	-	1	9RM003
4c	Сторонная шайба Ø10	5781001	-	-	-	1	
4d	Гайка M10X1,5	9751061	-	-	-	4	
4b	Защитная пластина	743VAA011	100	-	-	1	9RM004
4c	Сторонная шайба Ø10	5781001	-	-	-	1	
4d	Гайка M10X1,5	9751061	-	-	-	4	
4b	Защитная пластина	743VAA111	110	-	-	1	9RM005
4c	Сторонная шайба Ø10	5781001	-	-	-	1	
4d	Гайка M10X1,5	9751061	-	-	-	4	
4b	Защитная пластина	743VAA211	120	-	-	1	9RM006
4c	Сторонная шайба Ø10	5781001	-	-	-	1	
4d	Гайка M10X1,5	9751061	-	-	-	4	
4b	Защитная пластина	743VAA311	130	-	-	1	9RM007
4c	Сторонная шайба Ø10	5781001	-	-	-	1	
4d	Гайка M10X1,5	9751061	-	-	-	4	
4b	Защитная пластина	743VAA411	140	-	-	1	9RM008
4c	Сторонная шайба Ø10	5781001	-	-	-	1	
4d	Гайка M10X1,5	9751061	-	-	-	4	
4b	Защитная пластина	743VAA511	150	-	-	1	9RM009
4c	Сторонная шайба Ø10	5781001	-	-	-	1	
4d	Гайка M10X1,5	9751061	-	-	-	4	
5a	Прямой распредел	7544062	42	(2) ≤300	-	1	7544062...
	Правый распредел	7544063	42	(2) >300	-	1	7544063...
5b	Левый распредел	7554062...	42	(2) ≤300	-	1	7554062...
	Правый распредел	7554063...	42	(2) >300	-	1	7554063...
6a	Натяжной винт	7631603	203	-	-	1	9RS0010
6c	Шайба Ø2x	9812501	-	-	-	1	
6d	Удерживающее кольцо Ø25	58808	-	-	-	1	
6e	Пружина Ø3,5 L173	738201	-	-	-	1	
6b	Автоматический натяжной винт	7631600	180	-	-	1	
6c	Шайба Ø2x	9812501	-	-	-	1	
6d	Удерживающее кольцо Ø25	58808	-	-	-	1	
6e	Пружина Ø2,8 L145	738203	-	-	-	1	
6f	Установочная пластина	764011	-	-	-	1	9RS0004
6g	Винт MØX1,25 L25	961106A0261	-	-	-	2	
6h	Шайба Ø8	9810081	-	-	-	2	
6i	Гайка MØX1,25	97408A1	-	-	-	2	
7	Барaban с 8 отверстиями для MØX1,5	66LVA0801	220	275	162	1	66LVA0801
	Барaban с 10 отверстиями для M22X1,5	66LVA1001	280	335	162	1	66LVA1001

KD2136D2N1035

Комплект тандем

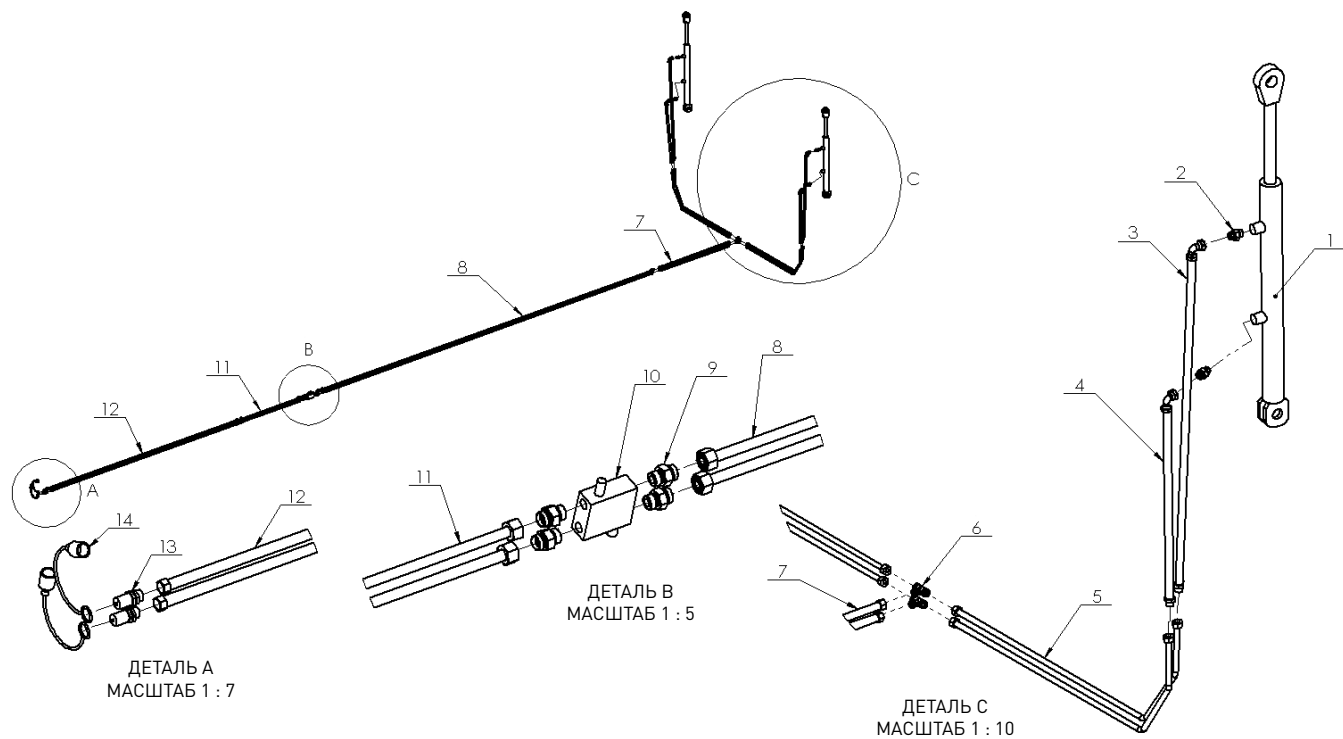
4181003
Рессора 4 шт.9C96712321
Держатель фронт + тыл + центральный шарнир
н°1430A1001
н°4 pezzi430A1002
н°4 pezzi97422B1
н°16 pezzi9812201
н°16 pezzi42322013
н°8 pezzi938BRNQ10001
Подключение
к осиУказанные
количества относятся
к 1 комплекту



№ на рисунке	Название	Номер запчасти	Кол-во (шт.)	
			T935/1	T935/2
1	Гидравлическая пята 220Н1040	POD-0GL-000587	1	1
2	Гидравлический шланг дл.=2500	AA23_/13 L-2500 m18	2	2

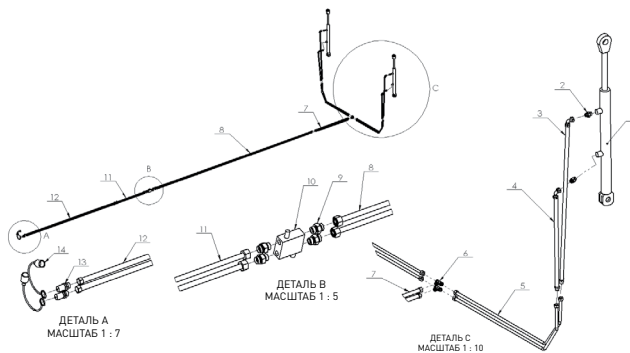
№ на рисунке	Название	Номер запчасти	Кол-во (шт.)	
			T935/1	T935/2
3	Клапан вилка EURO 13 M22x1,5	24ZWE13	2	2
4	Фитинг прямой 3/8x18-1,5 12LR	24KP3/8 18	2	2

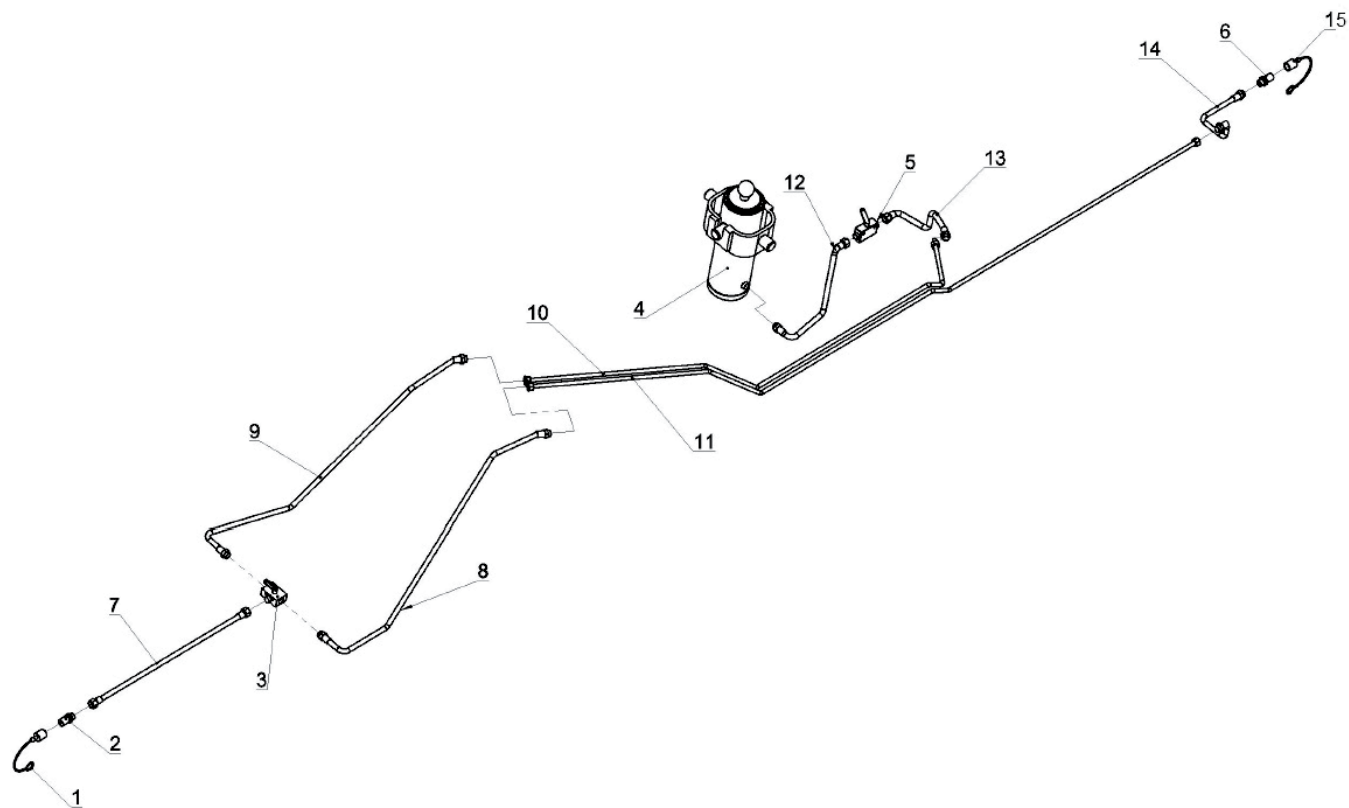




№ на рисунке	Название	Номер запчасти	Кол-во (шт.)	
			T935/1	T935/2
1	Привод 60/30/500 L-1100 UCJ321	POD-HSL-000131	2	2
2	Муфта прямая 22x1,5 15L	POD-HKR-000037	4	4
3	Гибкий шланг	AA90B/233/13 L-1150	2	2
4	Гибкий шланг	AA90B/233/13 L-700	2	2
5	Провод стальной	T935 00.10.07	4	4
6	T-образная муфта 22x22x22 15L	POD-HKR-000007-1	2	2
7	Гибкий шланг	AB/233/13 L-900	2	2
8	Провод стальной	T935 00.10.06	2	2

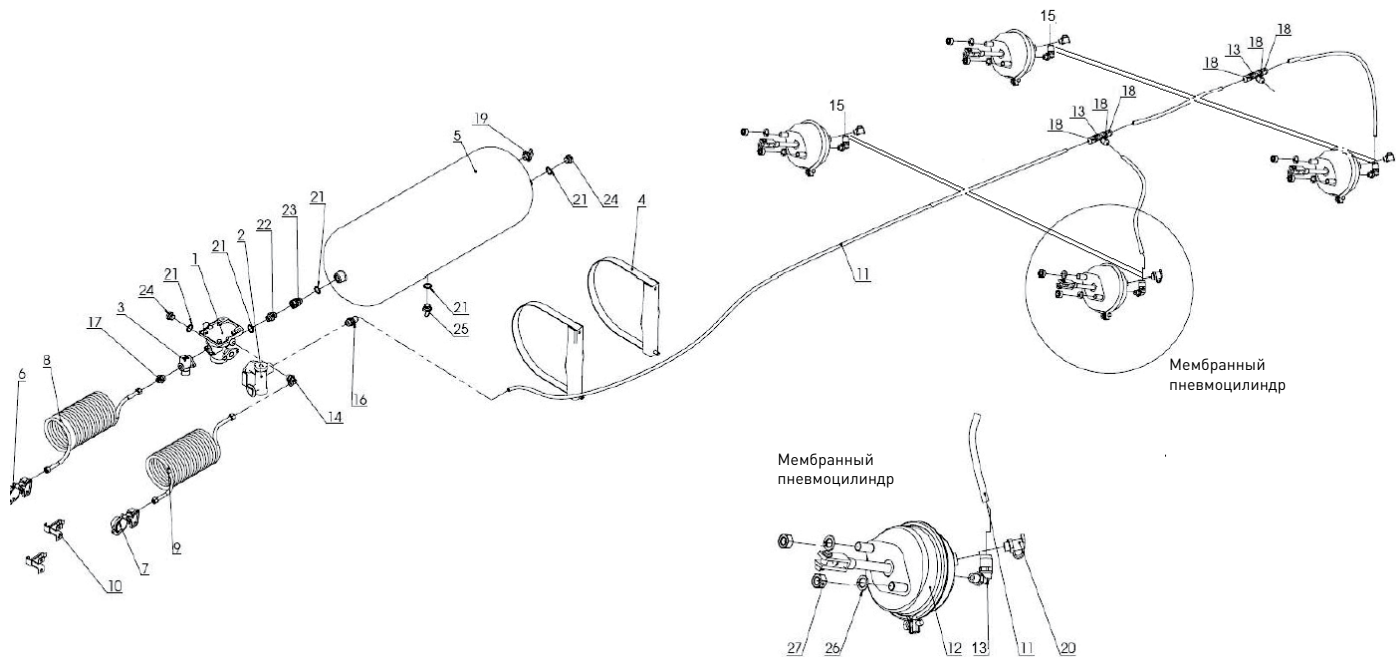
№ на рисунке	Название	Номер запчасти	Кол-во (шт.)	
			T935/1	T935/2
9	Фитинг прямой 1/2x22-1,5	24K1/2 22	4	4
10	Перекрёстный переливной клапан VBDC3802 210b -VAU 1/2 дюйма	24ZP	1	1
11	Провод стальной	T935 00.10.05	2	2
12	Гибкий шланг	AB/233/13 L-2500	2	2
13	Клапан вилка EURO 13 M22x1,5	24ZWE13	2	2
14	Насадка клапана вилки EURO 13 (зел., желт., синий, красный)	24ZWNE13	2	2





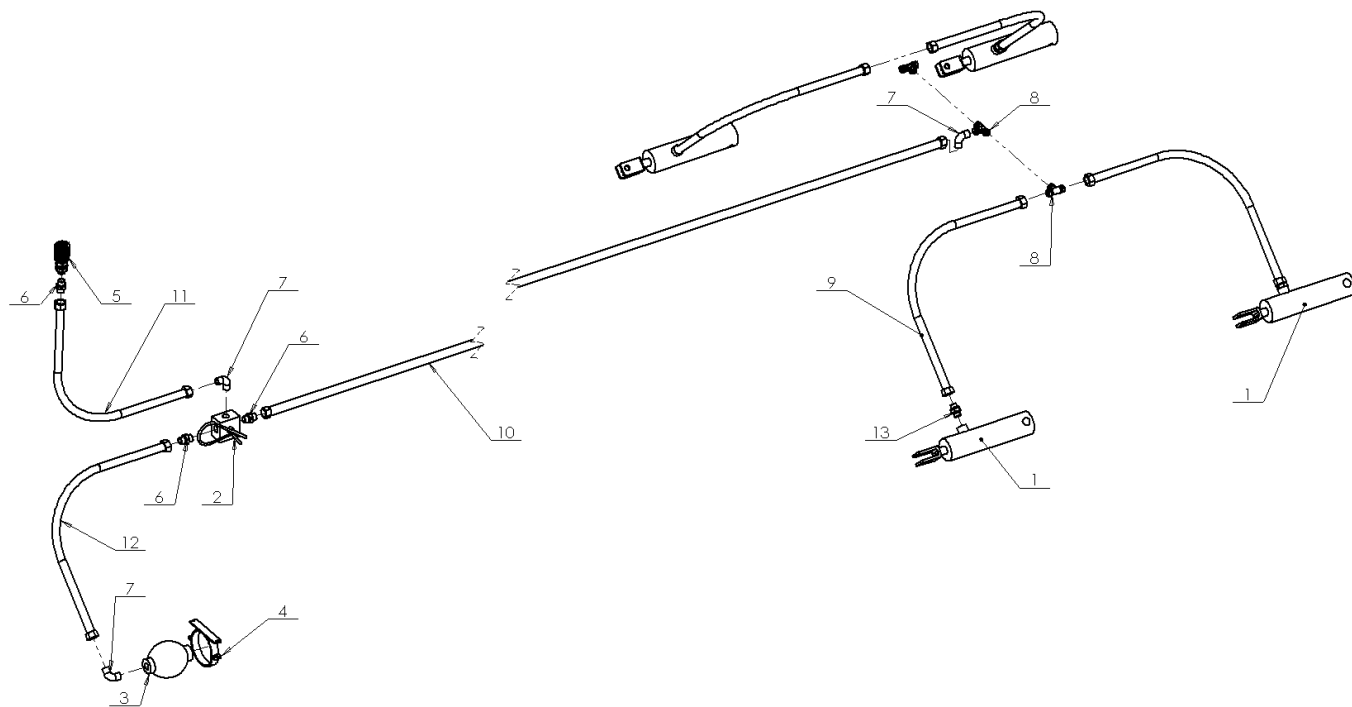
№ на рисунке	Название	Номер запчасти	Кол-во (шт.)	
			T935/1	T935/2
1	Насадка клапана вилки EURO 13 (зел., желт., синий, красный)	24ZWNE13	1	1
2	Клапан вилка EURO 13 M22x1,5	24ZWE13	1	1
3	Шаровый кран трехход. RS3L15L M22x1,5	POD-HZW-000041	1	1
4	Привод PSK-00-00 UB180M702550	POD-HSL-000129	1	1
5	Запорный клапан прицепа PISTER- M22x1,5 15L	POD-HZW-000018-1	1	1
6	клапан-гнездо EURO 13 M22x1,5 long	POD-HZW-000040	1	1
7	Гибкий шланг	AA/233/13 L-2500	1	1
8	Гибкий шланг	A90A90/233/13 L-600	1	1

№ на рисунке	Название	Номер запчасти	Кол-во (шт.)	
			T935/1	T935/2
9	Гибкий шланг	A90A90/233/13 L-600	1	1
10	Провод стальной фи15 кольцо + гайка22	T935 00.10.02 L-3700	1	1
11	Провод стальной фи15 кольцо + гайка22	T935 00.10.01 L-5300	1	1
12	Гибкий шланг	A90A90/23_/13 L-600 3/4"	1	1
13	Гибкий шланг	AB/233/13 L-500	1	1
14	Гибкий шланг	AB/233/13 L-900	1	1
15	насадка клапана гнезда EURO 13 (зел., желт., синий, красный)	24ZGNE13	1	1



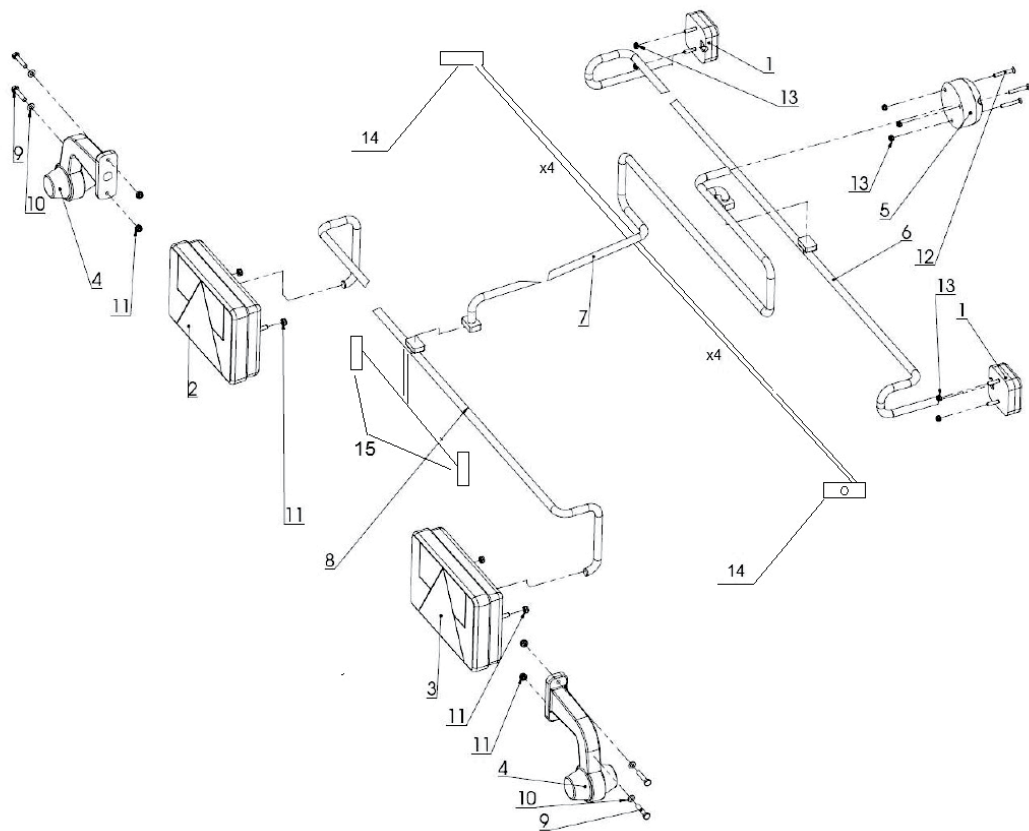
№ на рисунке	Название	Номер запчасти	Кол-во (шт.)	
			T935/1	T935/2
1	Клапан тормозной двухпроводной HALDEX	POD-0GL-000513 (Комплект - клапаны)	1	1
2	Клапан регулировки усилия торможения		1	1
3	Ослабитель HALDEX		1	1
4	Основание резервуара с хомутом		2	2
5	Воздушный резервуар 60л фи310		1	1
6	Соединение тормозного шланга красное		1	1
7	Соединение тормозного шланга желтое		1	1
8	Провод спиральный 12 мм красный		1	1
9	Провод спиральный 12 мм желтый		1	1
10	Держатель проводов PNE		2	2
11	Провод TECALAN фи12	POD-TSZ-000050	12 п.м.	12 п.м.
12	Мембранный пневмоцилиндр 24	POD-0GL-000452	4	4

№ на рисунке	Название	Номер запчасти	Кол-во (шт.)		
			T935/1	T935/2	
13	Тройник 3х фи12	POD-0GL-000513 (Комплект фитинга)	4	4	
14	Колено M22/M18z		1	1	
15	Колено M16x1,5		2	2	
16	Муфта прямая M22/12 мм		1	1	
17	Муфта прямая M22/M18 z		1	1	
18	Муфта прямая M16/12 мм		10	10	
19	Контрольное соединение M22x1,5		1	1	
20	Контрольное соединение M16x1,5		4	4	
21	Уплотнительное кольцо PPM22 30x22		24UPPM22	5	5
22	Прямой фитинг M22		24K22-22	1	1
23	Муфта прямая M22нар.-M22x1,5 фи15нак.	POD-HKR-000041	1	1	
24	Пробка M22x1,5	24K22/1,5	2	2	
25	Водоотводящий клапан	23ODW	1	1	
26	Шайба пруж. 16,3 82008	23P16SP	8	8	
27	Гайка M16	23N16OC	8	8	



№ на рисунке	Название	Номер запчасти	Кол-во (шт.)	
			T935/1	T935/2
1	тормоза-привод Т730-900413 [21001465]	POD-HPZ-000113	4	4
2	тормоза-аварийный клапан 900409 [21001461]	POD-HPZ-000118	1	1
3	тормоза-аккумулятор гидравл. 0,75 л [21001646]	POD-HPZ-000115	1	1
4	тормоза-обойма аккумуля. 0,75 л и 1,5 л [21001623]	POD-HPZ-000116	1	1
5	тормоза-быстроразъемные соединения 900410 [21001462]	POD-HPZ-000117	1	1
6	муфта прямая 18x18-1,5	24KP18/18	3	3

№ на рисунке	Название	Номер запчасти	Кол-во (шт.)	
			T935/1	T935/2
7	Корпус патрубков М18x1,5	POD-HKR-000039	3	3
8	Т-образная муфта 18x18x18 сим. 12L [гайк.верх]	POD-HKR-000002-1	3	3
9	Гибкий шланг I	P11 P11 10/2 L-900	4	4
10	Гибкий шланг II	P11 P11 10/2 L-5200	1	1
11	Гибкий шланг II	P11 P11 10/2 L-2500	1	1
12	Гибкий шланг IV	P11 P11 10/2 L-700	1	1
13	фитинг прямой 3/8x18-1,5 12LR	24KP3/8 18	4	4



№ на рисунке	Название	Номер запчасти	Кол-во (шт.)	
			T935/1	T935/2
1	Габ. фонарь пер. W15-82z	POD-ELK-000239	2	2
2	Комб. фонарь задний W70L-387b2 без заднего хода и противотум.	POD-ELK-000248	1	1
3	Комб. фонарь задний W70P без заднего хода и противотум.	POD-ELK-000249	1	1
4	Габ. комб. фонарь пер.-зад. W21.3-263z	POD-ELK-000238	2	2
5	Гнездо 7-контактное	POD-ELK-000260 (Жгут в сборе)	1	1
6	Передняя часть жгута эл. проводов		1	1
7	Главный жгут проводов		1	1
8	Задняя часть жгута эл. проводов		1	1

№ на рисунке	Название	Номер запчасти	Кол-во (шт.)	
			T935/1	T935/2
9	Винт 6x30 оцинк. 82105	23S6-30 8,8 821050C	4	4
10	Круглая шайба 6 оцинк. 82005	23P600C	4	4
11	Гайка самоконтрящаяся M6 оцинк. 82175 8	23NS60C	8	8
12	Шуруп 5x35 оцинк.	23W5-35	3	3
13	Гайка самоконтрящаяся M5 оцинк. 82175 8	POD-ELZ-000471	7	7
14	Габаритный фонарь прямоугольный со светоотражателем LO 176/Wz	POD-ELK-000232	8	8
15	Фонарь W08 -48 освещение номера	POD-ELK-000237	2	2

ПРОДАЖА **METAL-FACH**[®]

16-100 Сокулка, ул. Кресова 62
тел.: +48 85 711 07 88, факс: +48 85 711 07 89
handel@metalfach.com.pl

СЕРВИСНОЕ ОБСЛУЖИВАНИЕ **METAL-FACH**[®]

16-100 Сокулка, ул. Кресова 62
тел.: +48 85 711 07 80, факс: +48 85 711 07 93,
serwis@metalfach.com.pl

МАГАЗИН, ЗАПАСНЫЕ ЧАСТИ **METAL-FACH**[®]

16-100 Сокулка, ул. Кресова 62
тел.: +48 85 711 07 81, факс: +48 85 711 07 93,
sklep.mf@metalfach.com.pl

METAL-FACH[®]

ООО "METAL-FACH", УЛ. КРЕСОВА, 62; 16-100 СОКУЛКА