



METAL-FACH



**КУЛЬТИВАТОР ПАХОТНО-ПОСЕВНОЙ
ДИСКОВЫЙ
U741/U741/1**

**РУКОВОДСТВО ПО ЭКСПЛУАТАЦИИ
ОРИГИНАЛЬНОЕ РУКОВОДСТВО РУССКАЯ ВЕРСИЯ
ИЗДАНИЕ II
МАЙ 2019**



ДЕКЛАРАЦИЯ СООТВЕТСТВИЯ ЕС

Нижеподписавшийся:		Яцек Кухаревич, Председатель Правления
с полной ответственностью заявляет, что комплектная машина:		
КУЛЬТИВАТОР ПАХОТНО-ПОСЕВНОЙ ДИСКОВЫЙ		
1.1.	Торговая марка (наименование производителя)	Metal-Fach
1.2.	Тип:	U741
1.1.2.	Вариант:	U741/...
1.2.2.	Версия:	Не применимо
1.2.3.	Торговое наименование или наименования (при наличии):	Не применимо
1.3.	Категория, подкатегория и указатель скорости транспортного средства:	
1.4.	Название предприятия и адрес производителя:	Metal-Fach sp. z o.o. ул. Кресова, 62 16-100 Сокулка, Польша
1.4.2.	Наименование и адрес уполномоченного представителя производителя (если применимо):	Не применимо
1.5.1.	Расположение паспортной таблички производителя:	Основная рама
1.5.2.	Способ крепления паспортной таблички производителя:	Приклеенная
1.6.1.	Расположение идентификационного номера транспортного средства на шасси	Основная рама
2.	Идентификационный номер машины:	
<p>соответствует всем применимым требованиям Директивы 2006/42/ЕС и Постановления министра экономики от 21 октября 2008 г. об основных требованиях к машинам (Вестник законов 2008 № 199 поз. 1228 с последующими изменениями)</p> <p>Для оценки соответствия применялись следующие гармонизированные стандарты: <u>PN-EN ISO 4254-11: 2012, PN-EN ISO 4254-1: 2016 PN-EN ISO 12100: 2012,</u> <u>PN-EN ISO 13857: 2010</u></p> <p>и стандарты: PN-ISO 3600:1998, PN-ISO 11684:1998, а также Постановление министра инфраструктуры от 31 декабря 2002 г. о технических условиях транспортных средств и их необходимом оснащении (Вестник законов 2003 № 32 поз. 262 с последующими изменениями).</p> <p style="text-align: center;">Отчет об испытаниях безопасности №: LBC/34/15</p> <p style="text-align: center;">Настоящая декларация соответствия ЕС теряет свою силу в случае внесения изменений или модернизации машины без согласия производителя.</p>		

Сокулка
(Нас. пункт)

05.08.2015 г.
(Дата)

Яцек Кухаревич
(Подпись)

Председатель Правления
(Должность)

Технические характеристики машины

Вид машины: Культиватор пахотно-посевной дисковый

Обозначение типа: U741 / U740/1*

Серийный номер⁽¹⁾: _____

Производитель машины: METAL-FACH Sp. z o. o.

16-100 Сокулка

ул. Кресова, 62

Тел.: (0-85) 711 98 40

Факс: (0-85) 711 90 65

Продавец: _____

Адрес: _____

Тел./факс: _____

Дата поставки: _____

Владелец или пользователь: **Фамилия:** _____

Адрес: _____

Тел./факс: _____

Ненужное
зачеркнуть*

(1) Данные можно найти на паспортной табличке машины, расположенной на передней части основной рамы машины

Содержание

ВВЕДЕНИЕ.....	7
1. Основная информация	9
1.1 Введение	9
1.2 Идентификация машины	9
1.3 Назначение машины	10
1.4 Конструкция культиватора.....	11
1.5 Технические характеристики культиватора	12
1.6 Размеры культиватора	13
1.7 Предупреждающие символы.....	15
1.8 Расположение пиктограмм на машине	16
1.9 Общие правила техники безопасности.....	17
2. Взаимодействие с приводом.....	19
2.1 Соединение культиватора с приводом	19
2.2 Отсоединение культиватора от привода	19
2.3 Устойчивость агрегата трактор/пахотно-посевной дисковый культиватор ..	19
3. Первый запуск.....	22
4. Элементы текущей регулировки	23
5. Эксплуатация культиватора	24
5.1 Отсоединение культиватора от привода	26
5.2 Эксплуатация культиватора, оснащенного гидропаком, подключенным к сеялке	26
5.3 Гидравлическая система культиватора	27
5.4 Окончание работы культиватора	27
6. Периодические техосмотры	28
6.1 Смазка и хранение	28
7. Авторизованный сервисный центр	30
7.1 Гарантийное обслуживание.....	30
7.2 Текущее обслуживание.....	30
7.3 Заказ запасных частей.....	30
8. Транспортировка культиватора.....	31
8.1 Транспортировка груза	31
8.2 Перемещение по дорогам общего пользования	32
8.3 Световая сигнализация (опция)	34
9. Хранение культиватора	35

10. Типичные неисправности и их устранение.....	36
11. Демонтаж, утилизация и защита окружающей среды	37
12. Остаточный риск.....	38
12.1 Описание остаточного риска	38
12.2 Оценка остаточного риска	38
УКАЗАТЕЛЬ НАЗВАНИЙ И СОКРАЩЕНИЙ	40
АЛФАВИТНЫЙ УКАЗАТЕЛЬ.....	41
ДЛЯ ЗАМЕТОК.....	43

ВВЕДЕНИЕ

Информация, содержащаяся в руководстве по эксплуатации, действительна на день разработки. Производитель сохраняет за собой право вносить изменения в конструкцию машин, поэтому некоторые размеры или иллюстрации могут не соответствовать фактическому состоянию машины, поставляемой пользователю. Производитель сохраняет за собой право вносить изменения в конструкцию машин, не внося изменений в настоящее руководство. Руководство по эксплуатации является неотъемлемой частью стандартной комплектации машины. Пользователь должен внимательно ознакомиться с руководством по эксплуатации перед началом работы и соблюдать указания, содержащиеся в нем. Это гарантирует безопасное управление машиной и бесперебойную работу машины.

Машина была сконструирована в соответствии с применимыми стандартами и действующими положениями законодательства. В руководстве описаны основные правила безопасности и эксплуатации пахотно-посевного дискового культиватора U741 Metal-Fach.

Существенные обязательства производителя указаны в гарантийном талоне, который содержит полные и действующие правила гарантийных услуг.

Если информация, содержащаяся в руководстве по эксплуатации, окажется непонятной, обратитесь в торговую точку, в которой была куплена машина, или непосредственно к Производителю.

Каталог запасных частей представляет собой отдельный список и прилагается к данному руководству в электронном виде на компакт-диске при покупке машины. Он также доступен на веб-сайте Производителя: www.metalfach.com.pl.

Настоящее руководство по эксплуатации, в соответствии с Законом от 4 февраля 1994 года «Об авторском праве и смежных правах» (Вестник законов 2018 поз. 1191), охраняется авторским правом. Воспроизведение и распространение содержания руководства и рисунков без разрешения владельца авторских прав запрещено.

Гарантийный талон и гарантийные условия прилагаются к настоящему руководству по эксплуатации в виде отдельного документа.

Адрес производителя:

Metal-Fach Sp. z o. o.
ул. Кресова, 62
16-100 Сокулка

Контактный телефон:

Тел.: (0-85) 711 98 40
Факс: (0-85) 711 90 65

Символы, используемые в руководстве:



ВНИМАНИЕ

Символ, указывающий на особо важную информацию и указания. Несоблюдение этих указаний может привести к повреждению машины из-за неправильного использования.



ПРЕДУПРЕЖДЕНИЕ

Символ, который указывает на возможность появления чрезвычайной ситуации, которая, если ее не избежать, может привести к смерти или инвалидности. Этот символ информирует о меньшей степени риска увечья, чем символ содержащий слово «ОПАСНОСТЬ».



Символ, указывающий на полезную информацию.



Символ, указывающий на операции по техническому обслуживанию, которые должны выполняться периодически.

1. Основная информация

1.1 Введение

Машина может использоваться только лицами, ознакомленными с руководством по эксплуатации, конструкцией и принципом действия пахотно-посевного дискового культиватора, а также принципом действия взаимодействующего трактора.

Для безопасного использования машины ознакомьтесь и следуйте всем указаниям, содержащимся в этом руководстве по эксплуатации. Соблюдение указаний в руководстве по эксплуатации гарантирует безопасную работу пользователя и продлевает срок службы машины.

РУКОВОДСТВО ПО ЭКСПЛУАТАЦИИ ЯВЛЯЕТСЯ НЕОТЪЕМЛЕМОЙ ЧАСТЬЮ СТАНДАРТНОЙ КОМПЛЕКТАЦИИ МАШИНЫ

1.2 Идентификация машины

Пахотно-посевной дисковый культиватор должен быть идентифицирован на основании паспортной таблички, прикрепленной к основной раме культиватора. Данные на паспортной табличке пахотно-посевного дискового культиватора U741 приведены на рисунке ниже.

METAL-FACH ®			
ul. Kresowa 62, 16-100 Sokółka, Poland tel.: +48 (85) 711 98 40-45, fax: +48 (85) 711 90 65			
Agregat uprawowo-siewny talerzowy			
Symbol	<input type="text" value="U741"/>	Typ	<input type="text"/>
Rok prod.	<input type="text" value="2013"/>	Masa	<input type="text" value="1180"/> kg
Nr fabr.	<input type="text"/>	KJ	<input type="text"/> kg
www.metalfach.com.pl			

Рисунок 1. Паспортная табличка



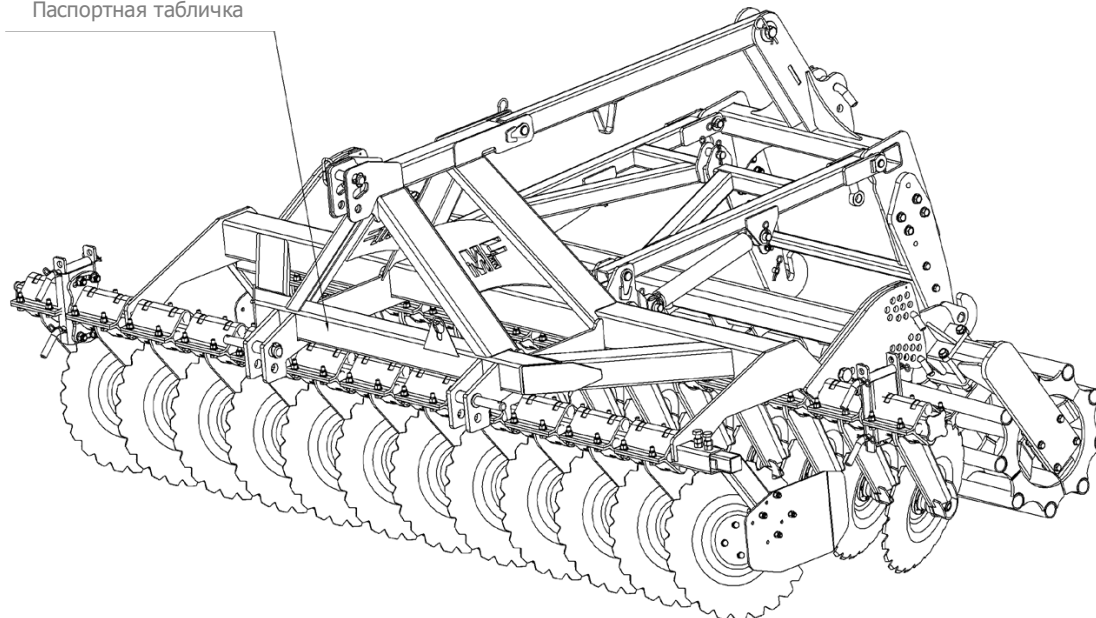
ПРЕДУПРЕЖДЕНИЕ

Запрещается выезжать на дороги общего пользования с культиватором без паспортной таблички или с неразборчивой информацией на паспортной табличке.

**ВНИМАНИЕ****ВНИМАНИЕ!**

Любые неясности в отношении назначения устройства следует выяснить, обратившись к производителю машины. Правильный выбор устройства и осведомленность о его назначении повысят безопасность работы.

Паспортная табличка

**Рисунок 2.** Место расположения паспортной таблички на машине

В случае продажи машины другому пользователю необходимо передать ему Руководство по эксплуатации. Рекомендуется, чтобы поставщик культиватора архивировал подписанные покупателем подтверждения получения руководства, переданного вместе с машиной новому пользователю.



При покупке проверьте соответствие заводского номера на паспортной табличке номеру, указанному в руководстве по эксплуатации и гарантийном талоне.

1.3 Назначение машины

Пахотно-посевной дисковый культиватор является универсальным инструментом для поверхностной обработки почвы на глубину от 5 до 15 см. Он предназначен как для послеуборочной обработки, так и для предпосевной доработки вспаханной почвы и обработки без вспашки, когда растительные остатки не покрываются, а смешиваются с верхним (внешним) слоем почвы (так называемое мульчирование). Вместе с сеялкой культиватор используется для одновременной обработки почвы и посева семян. Культиватор может использоваться на всех типах почв, в том числе на каменистых почвах, благодаря защите дисков от перегрузки (их

гибкой подвеске). Он обеспечивает хорошее разрыхление и перемешивание почвы, а вместе с катком также ее прижатие и уплотнение. В связи с высокой устойчивостью к засорению, культиватор идеально подходит для обработки высокой стерни после уборки зерновых культур и кукурузы, а также для обработки промежуточных культур, предназначенных для зеленого удобрения.

1.4 Конструкция культиватора

Конструкция пахотно-посевного дискового культиватора включает в себя основную раму, изготовленную из профилей, раму рабочих элементов, дисковые сошники с необслуживаемыми ступицами, задний прижимной каток и гидравлический подъемник для сеялки.



ВНИМАНИЕ

ВНИМАНИЕ!

Во время работы пахотно-посевного дискового культиватора запрещается находиться рядом с ним.

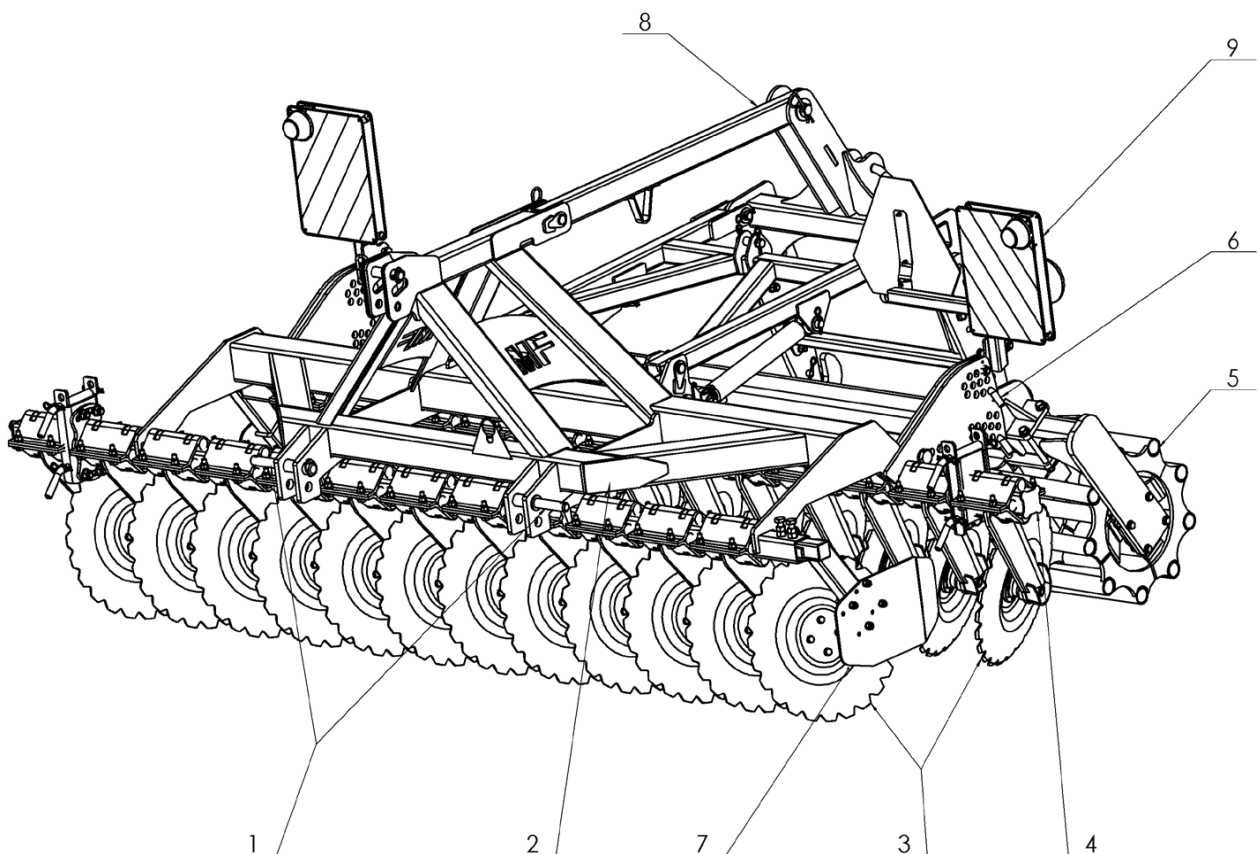


Рисунок 3. Конструкция культиватора: 1 пальцы нижних тяг, 2 рама культиватора, 3 дисковый сошник спереди/сзади, 4 складной кронштейн крайнего диска, 5 прижимной каток трубчатый/Пакер, 6 палец/механическая регулировка рабочей глубины, 7 боковые кожухи, 8 гидропак, 9 освещение (опция)

1.5 Технические характеристики культиватора

Таблица 1. Технические характеристики культиватора

№ п/п	Содержание			
ОБЩИЕ ДАННЫЕ				
1.	Вид	Культиватор пахотно-посевной дисковый		
2.	Производитель	METAL-FACH Sp. z o. o. 16-100 Сокулка, ул. Кресова, 62		
3.	Тип/модель:	U741	U741/1	
4.	Место крепления паспортной таблички	Основная рама		
5.	Место расположения номера	на паспортной табличке и под табличкой		
6.	Рабочая ширина [м]	3,0	4,0	
7.	Количество дисков [шт.]	24/2 ряда	32/2 ряда	
8.	Тип катка	ТРУБЧАТЫЙ Ø500		
		ПАКЕР Ø500		
9.	Диаметр главных/крайних дисков [мм]	Ø510 / Ø460		
10.	Диапазон рабочей глубины [см]	5 - 15		
11.	Расстояние между дисками [мм]	250		
12.	Потребляемая мощность [л.с.]	80-110	110-150	
13.	Персонал [количество человек]	1 оператор		
14.	Полезная производительность [га/ч]	3,0 - 5,0	4,5 - 6,5	
15.	Габаритные размеры:			
	Транспортное положение (поднятый гидропак)	Ширина [мм]	3000	4530
		Высота [мм]	2420	2420
		Длина [мм]	1860	1860
	Рабочее положение	Ширина [мм]	3530	4080
		Высота [мм]	1390	1390
Длина [мм]		2340	2340	
16.	Вес культиватора без катка и без гидропака [кг]	830	1200	
17.	Вес с катком Пакер и гидропаком [кг]	1465	2055	
18.	Вес с трубчатым катком и гидропаком [кг]	1305	1855	
19.	Вес катков:		3,0m	4,0m
		ПАКЕР	460	680
		ТРУБЧАТЫЙ	300	480
20.	Вес гидропака [кг]	175		

21.	Категория системы навески	2 или 3	
22.	Сеялка	Вид	Сеялка рядовая
		Ширина сеялки	3,0 м 4,0 м
		Общий вес сеялки	1200кг

1.6 Размеры культиватора

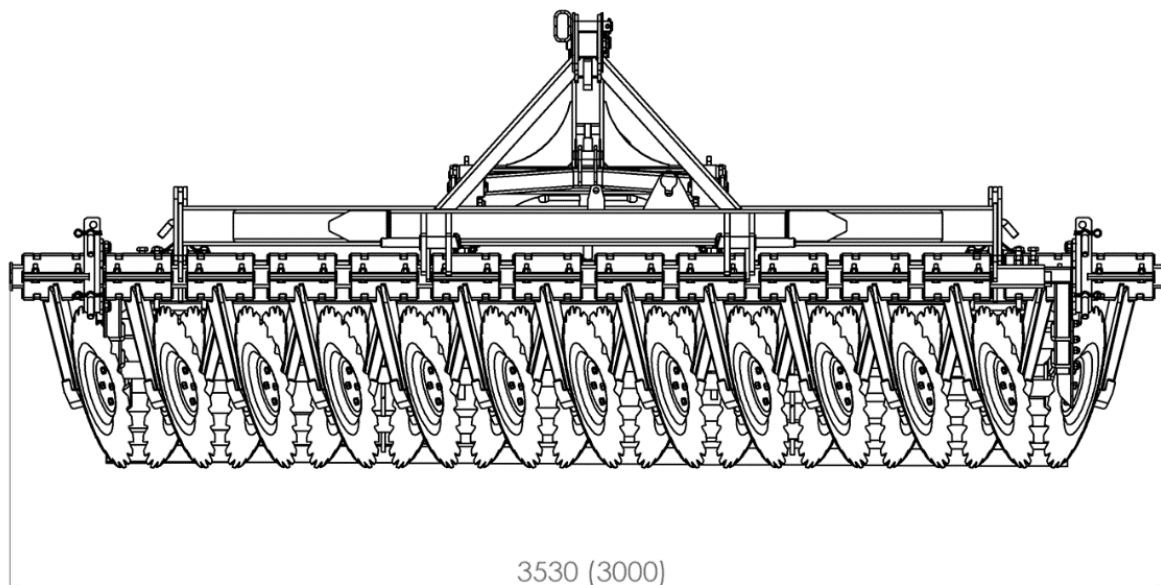


Рисунок 4. Вид культиватора сзади (3,0 м)

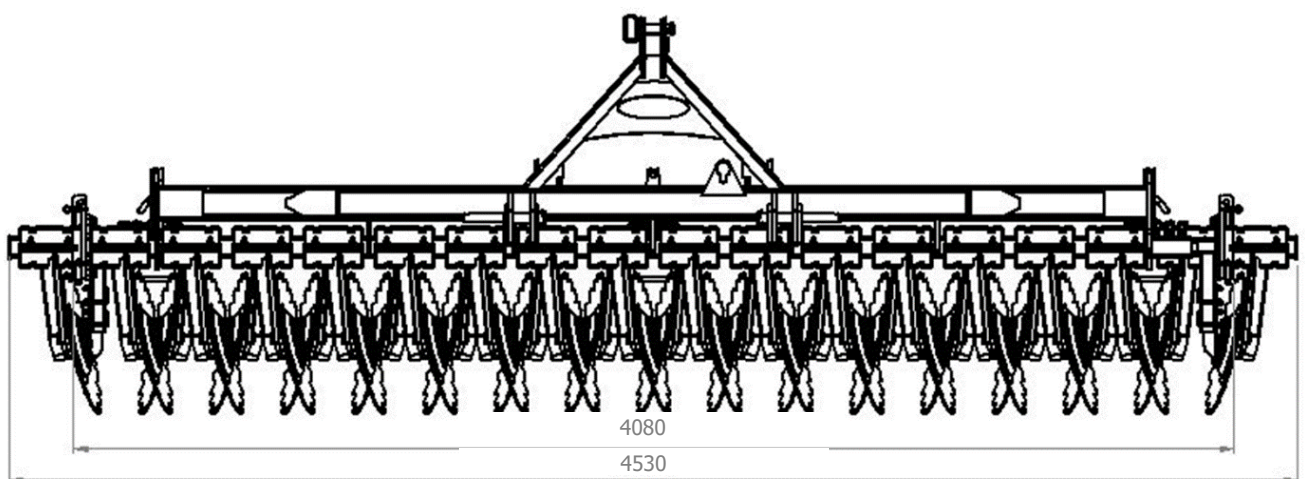


Рисунок 5. Вид культиватора сзади (4,0 м)

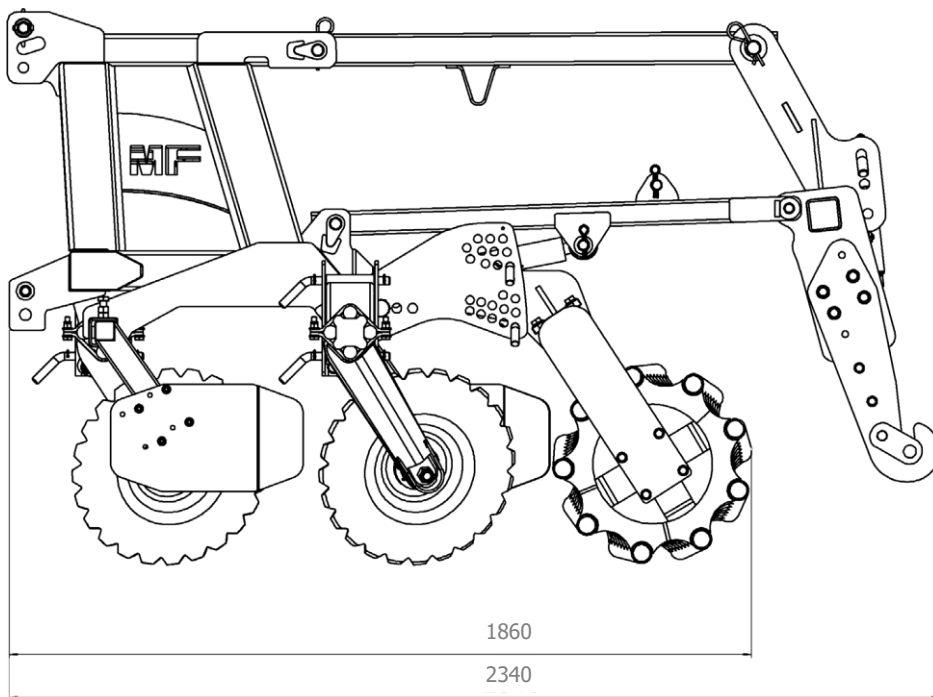


Рисунок 6. Вид культиватора сбоку (3,0 м)

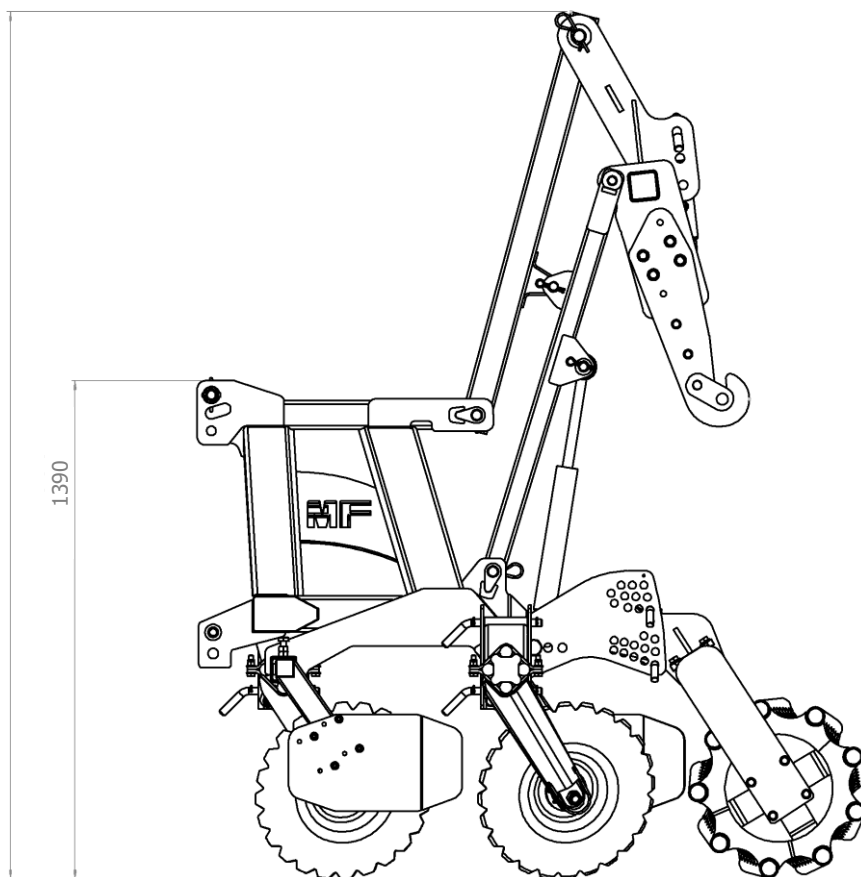


Рисунок 7. Вид культиватора сбоку с поднятым гидропаком


1.7 Предупреждающие символы

Таблица 2. Предупреждающие символы

№ п/п	Символ (знак) безопасности	Значение символа (знака) или содержание надписи
1.		Прочитайте Руководство по эксплуатации.
2.		Перед началом техобслуживания или ремонта выключите двигатель и выньте ключ из замка зажигания.
3.		Следует соблюдать безопасное расстояние от машины. Опасность раздавливания.
4.		Не протягивайте руки в зону раздавливания, если элементы могут начать двигаться.
5.		Следует соблюдать безопасное расстояние от машины. Опасность защемления пальцев ноги или ступни. Сила, прикладываемая сверху.
6.		Точки крепления для погрузки на транспортные средства.
7.		При выполнении разворотов поднять культиватор.
8.		Рабочая глубина культиватора.
9.		Точки смазки.
10.		Проверьте затяжку ступиц дисков.

11.	«ВНИМАНИЕ! В транспортном положении закрепите гидропак штифтом»	Транспортная защита гидропак.
12.	ВНИМАНИЕ!!! Максимальный вес сеялки с заполненным бункером не должен превышать 1200 кг.	Максимальный вес сеялки.

1.8 Расположение пиктограмм на машине



ВНИМАНИЕ

ВНИМАНИЕ!
Пользователь культиватора обязан в течение всего периода использования заботиться о удобочитаемости надписей и предупреждающих символов, размещенных на культиваторе. В случае их повреждения или разрушения следует заменить их новыми.

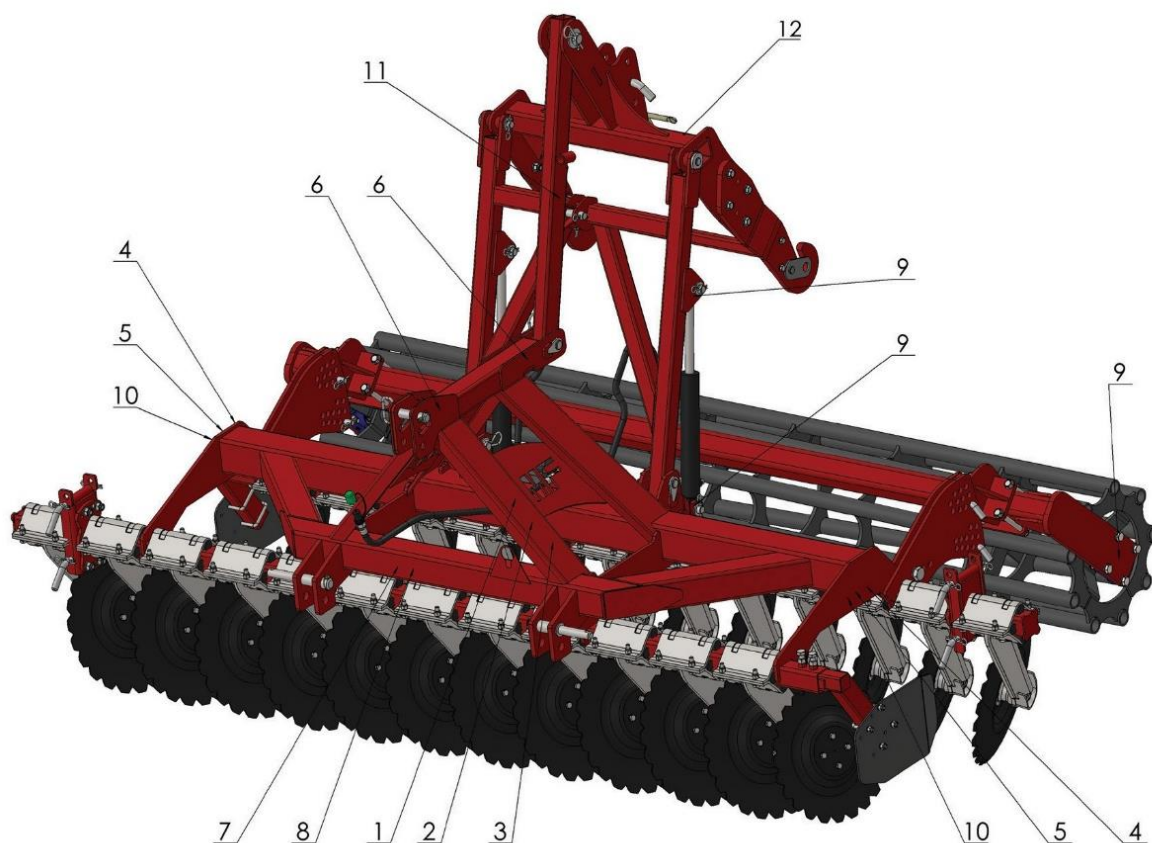


Рисунок 8. Расположение пиктограмм на пахотно-посевном дисковом культиваторе

**ВНИМАНИЕ****ВНИМАНИЕ!**

Пиктограммы можно приобрести у производителя или у местного представителя компании Metal-Fach.

1.9 Общие правила техники безопасности

Указанные правила техники безопасности относятся к культиватору. Независимо от этого, соблюдайте общие правила техники безопасности и предотвращения несчастных случаев, а также правила дорожного движения.

Пахотный агрегат (пахотно-посевной дисковый культиватор + трактор) должен эксплуатироваться с соблюдением всех мер предосторожности, в частности:

1. Перед каждым запуском убедитесь, что культиватор и трактор находятся в состоянии, гарантирующем безопасность во время движения и во время работы;
2. Для нормальной управляемости культиватор следует агрегатировать с тракторами, оснащенными комплектом противовесов передней оси. Нагрузка на переднюю ось трактора с навешенным культиватором должна составлять не менее 20% от веса самого трактора, глава 2.3;
3. Соблюдайте допустимые нагрузки на оси и транспортные габариты;
4. При агрегатировании с трактором, поднятии и опускании культиватора на гидравлическом подъемнике трактора, складывании культиватора в транспортное положение и раскладывании в рабочее положение, а также на поворотной полосе поля, убедитесь, что вблизи культиватора нет посторонних лиц, особенно детей;
5. Во время работы двигателя трактора запрещается находиться между трактором и культиватором;
6. Шум – эквивалентный уровень звукового давления, скорректированный по характеристике А (LpA), не превышает 70 дБ;
7. При подключении шлангов к гидравлической системе трактора убедитесь, что гидравлическая система не находится под давлением. Проверьте положение рычагов, управляющих гидравлической системой трактора;
8. Устройства, управляемые гидравликой, включайте только тогда, когда никто не находится в их рабочей зоне;
9. Гидравлические шланги, трубки должны систематически проверяться и заменяться новыми в случае повреждения;
10. Гидравлические шланги следует заменять каждые 6 лет;
11. Подъем, опускание, складывание и раскладывание, а также перемещение культиватора выполняйте медленно и без резких рывков;
12. Запрещается подавать трактором назад и выполнять развороты при культиваторе, опущенном в рабочее положение;
13. При выполнении разворотов учитывайте далеко выступающие элементы, не используйте независимые тормоза трактора;
14. Проверяйте давление воздуха в шинах трактора;
15. Во время транспортировки и работы запрещается стоять на культиваторе или нагружать его дополнительными противовесами;

16. Все ремонтные работы, смазка или возможная очистка рабочих органов во время работы должны выполняться только при выключенном двигателе и опущенном культиваторе;
17. Культиватор можно отсоединить от трактора только после установки его рабочих органов на ровную, твердую поверхность и после выключения двигателя;
18. Храните культиватор опирающимся на все рабочие узлы;
19. Во время перерывов в эксплуатации храните культиватор в местах, недоступных для посторонних лиц и животных;
20. Во время работы следует использовать соответствующую рабочую одежду и обувь с противоскользящей подошвой;
21. Во время движения по дорогам общего пользования следует соблюдать правила дорожного движения и указания производителя, приведенные в главе 8.2;
22. Перед выездом на дороги общего пользования следует обеспечить визуальный контроль транспортируемой машины;
23. Запрещается управлять культиватором в нетрезвом состоянии;
24. Запрещается оставлять сельскохозяйственную технику на склонах или других наклонных поверхностях без предохранения ее от скатывания;
25. Запрещена эксплуатация машины несовершеннолетними лицами, особенно детьми;
26. Запрещено управление культиватором лицами, находящимися под воздействием наркотиков или других одурманивающих веществ;
27. В случае травмы необходимо принять меры по оказанию первой помощи, а в случае серьезной травмы – обратиться к врачу;
28. В случае столкновения или дорожно-транспортного происшествия позвоните в соответствующие аварийно-спасательные службы и соблюдайте правила дорожного движения.

2. Взаимодействие с приводом

2.1 Соединение культиватора с приводом

Пахотно-посевной дисковый культиватор следует агрегатировать с тракторами мощностью не менее 80 л.с. и оснащенными трехточечной системой навески.

Культиватор следует агрегатировать с трактором, выполняя следующие действия:

- переместите трактор назад на расстояние, позволяющее соединить сцепку культиватора с нижними тягами трактора,
- присоедините верхнюю тягу 3-точечной системы навески к культиватору и подтяните ее в случае ослабления, затем выровняйте культиватор,
- подключите источник питания и проверьте его правильную работу (освещение продается дополнительно),
- подключите гидравлические шланги и проверьте систему на герметичность,
- поднимите культиватор и убедитесь, что значение нагрузки на переднюю ось трактора превышает 20% от веса трактора. Трактор должен быть полностью управляемым. См. глава 2.3,
- отрегулируйте культиватор во время первого прохода.



ВНИМАНИЕ

ВНИМАНИЕ!

Соблюдайте особую осторожность при подключении культиватора к трактору. Во время агрегатирования запрещается находиться между культиватором и трактором.

2.2 Отсоединение культиватора от привода

Для того, чтобы отсоединить культиватор от трактора, необходимо выполнить следующие действия:

1. Убедитесь, что в зоне агрегатирования культиватора с трактором и в его ближайшем окружении нет посторонних лиц, особенно детей.
2. Поместите культиватор в место его хранения на твердую и ровную поверхность.
3. Отключите систему электропитания (если таковая имеется).
4. Отключите гидравлические шланги.
5. Отсоедините верхнюю тягу 3-точечной системы навески и нижние тяги трактора.

2.3 Устойчивость агрегата трактор/пахотно-посевной дисковый культиватор

Трактор должен быть оснащен спереди соответствующим противовесом для обеспечения правильного рулевого управления и торможения. Нагрузка на ось трактора с навешенным культиватором должна составлять не менее 20% от веса самого трактора (рис. 9).

Следует помнить, что дорожное покрытие и навешенная машина влияют на характер езды. Способ вождения должен быть адаптирован к рельефу местности и типу почвы.

Следует учитывать ширину и инерцию устройства при прохождении поворотов с навешенным или полунавешенным оборудованием.

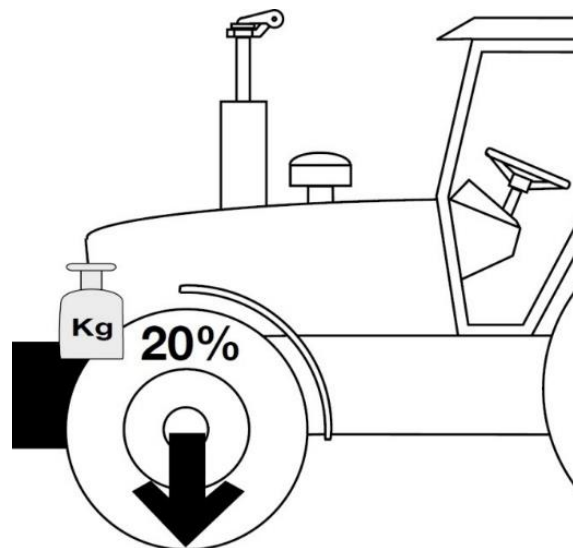


Рисунок 9. Минимальная нагрузка на переднюю ось трактора

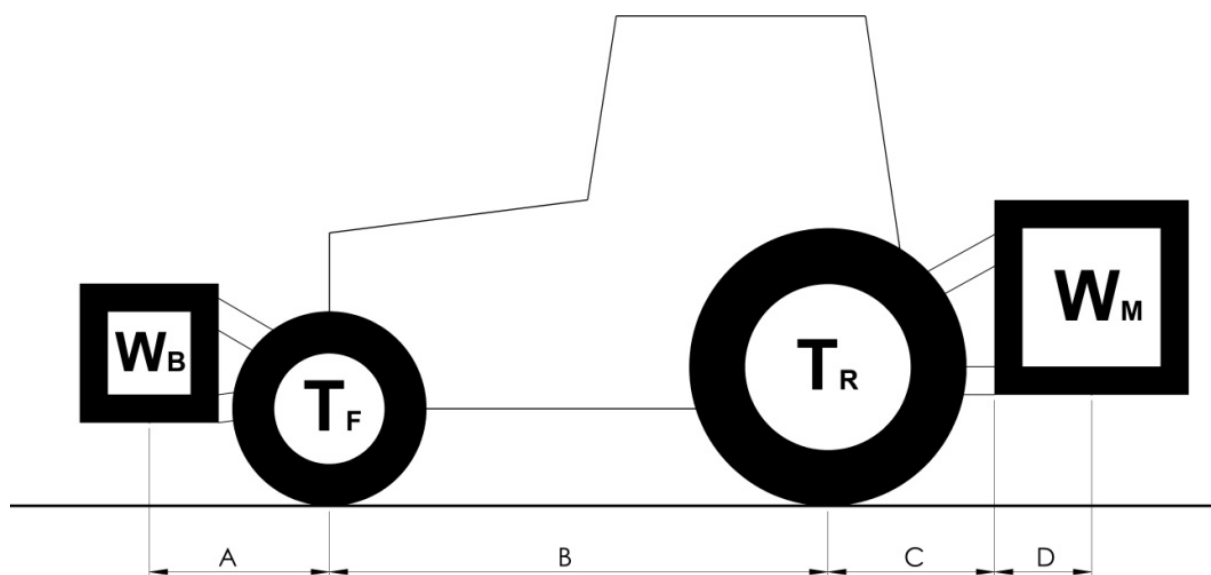


Рисунок 10. Определение статической устойчивости

Для проведения расчетов необходимы следующие данные:

$$W_B = (W_M * (C + D) - T_F * B + 0,2 * T_C * B) / (A + B)$$

A [м] - расстояние между центром тяжести переднего противовеса / навешенной впереди машины и центром передней оси;

B [м] - расстояние между колесами трактора;

C [м] - расстояние между центром задней оси и центром шара нижней тяги; D [м] - расстояние между центром шара нижней тяги и центром тяжести навешенной сзади машины.

T_c [кг] - собственный вес трактора;

t_{F} [кг] - нагрузка на переднюю ось пустого трактора; t_{R} [кг] - нагрузка на заднюю ось пустого трактора;

W_m [кг] - общий вес навешенной сзади машины;

W_b [кг] - общий вес переднего противовеса / навешенной впереди машины.

3. Первый запуск



ВНИМАНИЕ

ВНИМАНИЕ!

Перед первым запуском пахотно-посевного дискового культиватора внимательно ознакомьтесь с настоящим Руководством по эксплуатации, обращая особое внимание на фрагменты, посвященные безопасности оператора и посторонних лиц.



В случае возникновения сомнений, касающихся безопасности, обратитесь за консультацией к продавцу или производителю.

4. Элементы текущей регулировки

Рабочую глубину дисковых сошников можно регулировать с помощью 3-точечной системы навески трактора и механической регулировки катков. Регулировку катков следует выполнять с помощью штифтов в соответствующих отверстиях пластины крепления катка, зафиксированных шплинтами (см. рис. 11).



Рисунок 11. Регулировка культиватора

Для установки максимальной рабочей глубины вставьте палец в верхнее отверстие пластин крепления катка. Для правильной установки положения нижнего пальца поднимите каток и вставьте палец в соответствующее отверстие. Регулировку можно выполнить, стоя на краю поля у возвышенности. Опустите культиватор катком на возвышенность, это приведет к подъему катка и позволит вставить палец в соответствующее нижнее отверстие. Закрепите пальцы с помощью пружинных шплинтов.

Предохранительные пальцы должны находиться в одинаковых отверстиях с обеих сторон культиватора. Регулировка должна производиться при выключенном двигателе трактора и с соблюдением всех правил безопасности. Будьте особенно осторожны при обращении с предметами, которые могут раздавить ваши ноги или руки.

5. Эксплуатация культиватора

Перед началом работы на поле с культиватором следует:

- проверить состояние винтовых соединений – в случае ослабления, затянуть винты и гайки,
- проверить складывание и раскладывание гидропака (касается культиваторов, оснащенных гидропаком),
- Проверить состояние гидравлических шлангов и при необходимости заменить их новыми,
- снять предупреждающие таблички,
- установить рабочую глубину культиватора,
- опустить подъемник трактора на необходимую рабочую глубину.

Если во время работы культиватор засорится растительными остатками, его следует очистить, поднимая его с помощью гидравлического подъемника трактора.

Культиватор следует отрегулировать во время первого прохода.

При правильно выровненном культиваторе рама располагается параллельно поверхности поля.



ВНИМАНИЕ

ВНИМАНИЕ!

- Во время работы с культиватором избегайте резких рывков.
- Развороты выполняйте мягко, обязательно поднимая культиватор в транспортное положение.
- Не двигайтесь назад и не выполняйте развороты с культиватором в рабочем положении, так как это может привести к повреждению культиватора.



ВНИМАНИЕ

ВНИМАНИЕ!

После первых 40 часов работы с культиватором проверьте затяжку ступиц дисков. При наличии зазора затяните гайку M22 с помощью динамометрического ключа с моментом затяжки до 300 Нм. Затяжку ступиц дисков следует проверять перед началом весеннего и осеннего сезонов. Остальные винтовые соединения следует затягивать в соответствии с таблицей 3.

Таблица 3. Значения момента затяжки метрических болтов

Моменты затяжки болтов - метрические винты в Нм							
Значение Ø мм	Шаг мм	Версия болтов – класс прочности					Гайки колес, болты колес
		4,8	5,8	8,8	10,9	12,9	
3	0,50	0,9	1,1	1,8	2,6	3,0	
4	0,70	1,6	2,0	3,1	4,5	5,3	
5	0,80	3,2	4,0	6,1	8,9	10,4	
6	1,00	5,5	6,8	10,4	15,3	17,9	
7	1,00	9,3	11,5	17,2	25	30	
8	1,25	13,6	16,8	25	37	44	
8	1,00	14,5	18	27	40	47	
10	1,50	26,6	33	50	73	86	45
10	1,25	28	35	53	78	91	
12	1,75	46	56	86	127	148	
12	1,50						80
12	1,25	50	62	95	139	163	
14	2,00	73	90	137	201	235	
14	1,50	79	96	150	220	257	140
16	2,00	113	141	214	314	369	
16	1,50	121	150	229	336	393	220
18	2,50	157	194	306	435	509	
18	1,50	178	220	345	491	575	300
20	2,50	222	275	432	615	719	
20	1,50	248	307	482	687	804	400
22	2,50	305	376	502	843	987	
22	2,00						450
22	1,50	337	416	654	932	1090	500
24	3,00	383	474	744	1080	1240	
24	2,00	420	519	814	1160	1360	
24	1,50						550
27	3,00	568	703	100	1570	1840	
27	2,00	615	760	1200	1700	1990	
30	3,50	772	995	1500	2130	2500	
30	2,00	850	1060	1670	2370	2380	

5.1 Отсоединение культиватора от привода

Чтобы подготовить машину к работе после хранения, следует выполнить следующие действия:

- проверить состояние винтовых соединений,
- проверить состояние рабочих органов,
- проверить состояние гидравлической системы,
- проверить состояние лакокрасочного покрытия,
- проверить состояние соединительных пальцев,
- выполнить смазку в соответствии с п. 6.1.

5.2 Эксплуатация культиватора, оснащенного гидропаком, подключенным к сеялке

Культиватор, оснащенный гидропаком, может быть подключен к сеялке с помощью трехточечной системы навески. Положение гидропака изменяется с транспортного на рабочее с помощью цилиндра. Для правильной настройки рабочего положения сеялки необходимо выполнить регулировку с помощью верхней тяги трехточечной системы навески. Регулировка должна производиться во время первого прохода. Зафиксируйте культиватор в транспортном положении, как показано на рис. 12.

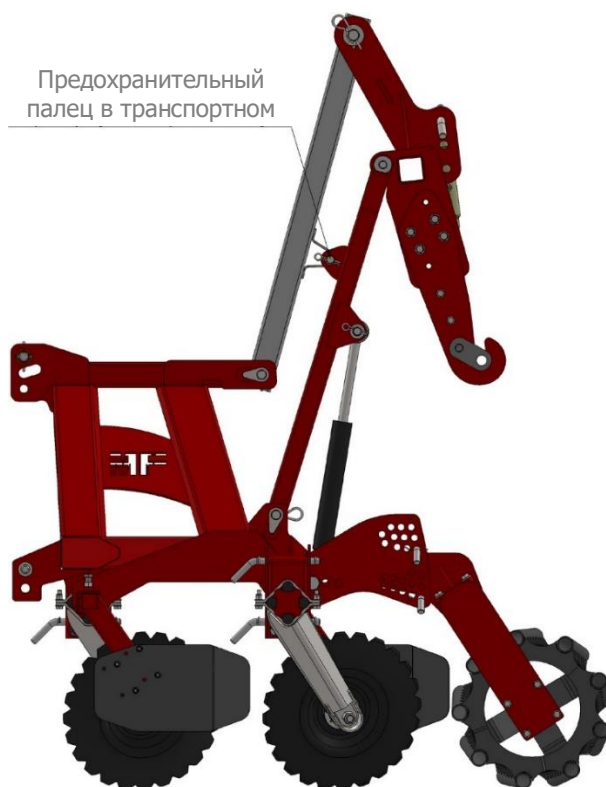


Рисунок 12. Способ фиксации культиватора в транспортном положении

**ВНИМАНИЕ****ВНИМАНИЕ!**

Максимальный вес сеялки с заполненным бункером не должен превышать 1200 кг!!!

5.3 Гидравлическая система культиватора

- При эксплуатации культиватора гидравлическая система находится под высоким давлением.
- Перед каждым использованием проверяйте гидравлические шланги, заменяйте их новыми каждые 6 лет.
- Используйте масло, рекомендованное производителем. Не допускается смешивать масла разных классов.
- При подключении гидравлической системы проверяйте, не находится ли гидравлическая система трактора под давлением. Содержите гидравлические быстроразъемные соединения в чистоте.
- В случае повреждения гидравлической системы может произойти утечка гидравлического масла. Ремонт системы должен выполняться персоналом, прошедшим соответствующее обучение.
- Отработанное гидравлическое масло следует сдать в соответствующий пункт сбора.
- Класс чистоты масла в цепи силовой гидравлической системы трактора должен соответствовать условию 20/18/15 согласно стандарту ISO 4406-1996.

**ВНИМАНИЕ****ВНИМАНИЕ!**

В случае травм, вызванных сильной струей гидравлического масла, немедленно обратитесь к врачу. При попадании масла в глаза промойте большим количеством воды и обратитесь к врачу-офтальмологу. Во время работы используйте соответствующую защитную одежду.

5.4 Окончание работы культиватора

Поместите машину на твердое и ровное основание. Отсоедините электропитание (опция освещения) и гидравлические шланги. Отсоедините верхнюю тягу 3-точечной системы навески и нижние тяги трактора. Перед длительным хранением необходимо полностью очистить культиватор, устранить выявленные неисправности и проверить состояние лакокрасочного покрытия. При необходимости рекомендуется использовать набор для ремонта лакокрасочного покрытия, предлагаемый производителем. Защищать от воздействия погодных условий.

6. Периодические техосмотры

При подготовке культиватора к работе следует проверить его техническое состояние, прежде всего, состояние его рабочих органов.

Кроме того, следует:

- проверить состояние винтовых соединений – в случае ослабления, затянуть винты и гайки,
- проверить, вращая катки вручную, происходит ли вращение свободно и без заклинивания,
- смазать отдельные элементы в соответствии с указаниями главы 6.1 настоящего руководства.



ВНИМАНИЕ

ВНИМАНИЕ!

Перед выполнением любых работ по техническому обслуживанию зафиксируйте поднятые части культиватора при помощи пальцев.

6.1 Смазка и хранение

Перед длительным хранением следует очистить культиватор и устранить обнаруженные дефекты. Защищать от воздействия погодных условий. Культиватор следует хранить в разложенном состоянии на ровной и твердой поверхности. Защищать от доступа животных и детей. Долговечность и производительность культиватора в большой степени зависят от регулярной смазки.

Для смазки используйте минеральные смазочные средства. Перед нанесением смазки очистите точки смазки. Смазка должна выполняться в соответствии с рисунком 13. Используйте смазку ŁT-4S-3.



Смазка рабочих органов пахотно-посевного дискового культиватора U741 должна быть выполнена до наступления весеннего и зимнего сезонов.

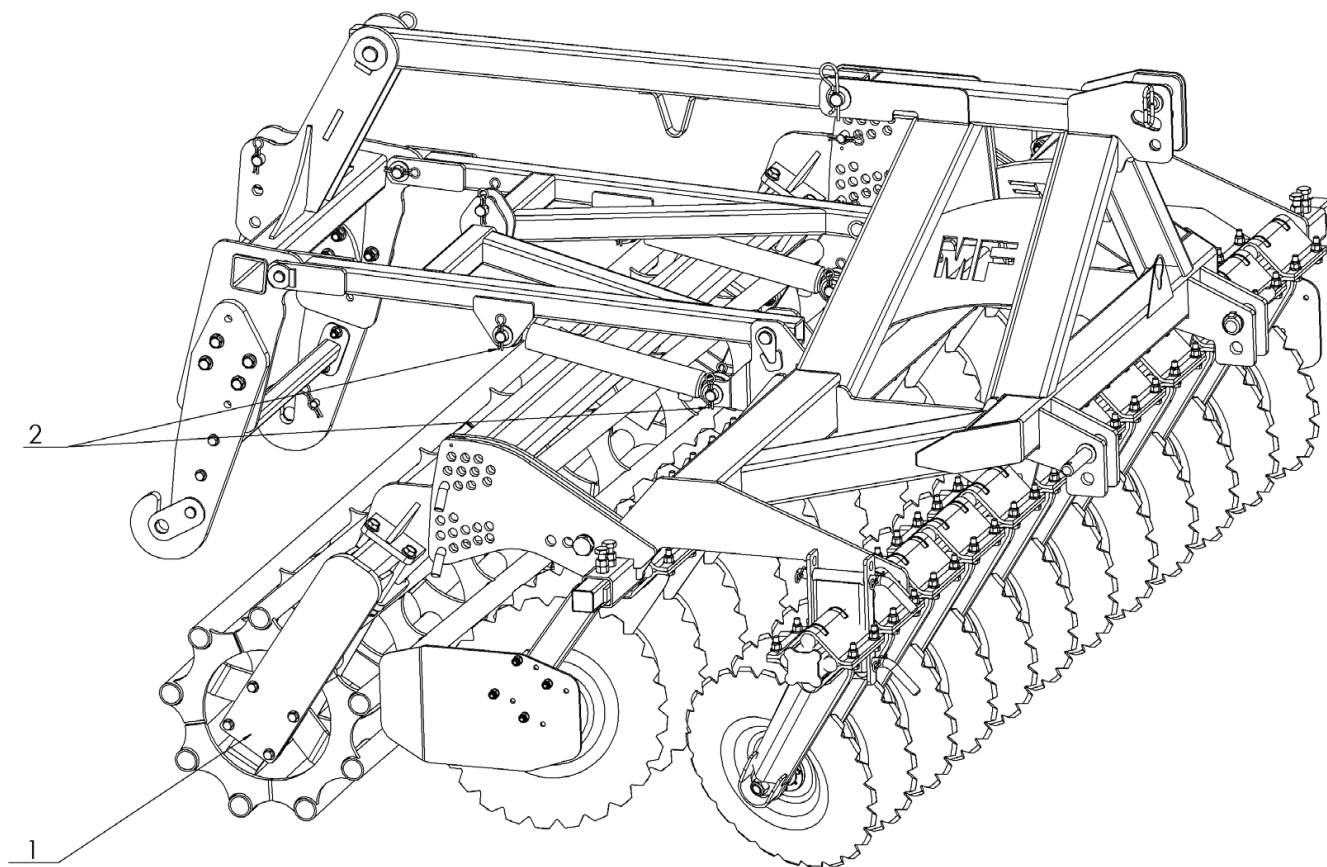


Рисунок 13. Точки смазки; 1- подшипниковый узел катка - 2 точки, 2- гидроцилиндры (только в версии с гидропаком) - 4 точки

7. Авторизованный сервисный центр

7.1 Гарантийное обслуживание

Производитель предоставляет гарантию на условиях, описанных в гарантийном талоне. В течение гарантийного срока ремонт выполняется авторизованными сервисными центрами точек продаж или сервисным центром производителя.

7.2 Текущее обслуживание

По истечении гарантийного срока авторизованные сервисные центры точек продаж проводят периодические техосмотры, регулировки и ремонты машины.

7.3 Заказ запасных частей

Запасные части должны быть приобретены в авторизованных точках продаж или заказаны у производителя с указанием: фамилии и имени или наименования компании и адреса заказчика. При заказе укажите название, символ, заводской номер, год выпуска изделия, каталожное название части, каталожный номер рисунка или стандарта и количество заказанных изделий. Затем должны быть определены условия оплаты.

8. Транспортировка культиватора

8.1 Транспортировка груза

Культиватор поставляется пользователю в частично разобранном виде. Степень разборки зависит от используемого транспортного средства.

Элементы, демонтируемые на время транспортировки:

- задний каток,
- гидравлический подъемник сеялки.

Монтажные действия:

Гидравлический подъемник сеялки:

- установите нижнюю раму гидропака в соответствующие места крепления на раме культиватора, вставьте пальцы и закрепите их шплинтами,
- установите гидравлические цилиндры, вставьте пальцы и закрепите их шплинтами, привинтите гидравлические шланги к раме культиватора.
- установите верхнюю балку гидропака и закрепите ее пальцем и шплинтом,
- установите раму трехточечной системы навески сеялки, вставьте пальцы и закрепите их шплинтами.

Трубчатый каток:

- отвинтите 8 винтов крепления катка,
- поместите каток в монтажный кронштейн крепления катка,
- установите пластину крепления катка и закрепите все винтами.



Пахотно-посевной дисковый культиватор приспособлен для перевозки железнодорожными и автомобильными транспортными средствами с соответствующей грузоподъемностью.



ВНИМАНИЕ

ВНИМАНИЕ!

Перед выполнением любых работ по техническому обслуживанию зафиксируйте поднятые части культиватора при помощи пальцев.



ВНИМАНИЕ

ВНИМАНИЕ!

В связи с большим весом отдельных элементов следует во время монтажа пользоваться грузоподъемными устройствами – краном или вилочным погрузчиком.

8.2 Перемещение по дорогам общего пользования

Культиватор предназначен для движения по дорогам общего пользования в качестве машины, установленной на 3-точечной системе навески.

В соответствии с правилами безопасности дорожного движения / Постановлением Министра инфраструктуры от 22.08.2013 г. Вестник законов, поз. 951. Агрегат, состоящий из сельскохозяйственного трактора и агрегатированной с ним сельскохозяйственной машины должен соответствовать тем же требованиям, что и сам трактор.



ПРЕДУПРЕЖДЕНИЕ

Агрегат (трактор + машина) как часть транспортного средства, выходящая за задний боковой контур трактора, закрывающая задние фары трактора, создает опасность для других транспортных средств на дороге.



Запрещается передвигаться по дорогам общего пользования с агрегатом (трактор + машина) без соответствующей маркировки и если транспортная ширина превышает 3 м.

Во время движения трактора с культиватором по дорогам общего пользования следует соблюдать все правила дорожного движения, применяемые для этого типа транспортных средств, в частности:

- гидропак культиватора следует сложить в транспортное положение и защитить пальцами от раскладывания во время движения,
- пахотно-посевные дисковые культиваторы, соединенные с сельскохозяйственными тракторами во время транспортировки по дорогам общего пользования, требуют:
 - наличия предупреждающих щитков с белыми и красными полосками,
 - оснащения фарами,
 - маркировки машины, выходящей за боковые стороны трактора (передние белые габаритные фонари),
 - оснащения повторяющимися задними фарами трактора (комбинированные и красные светоотражающие фонари),
 - наличия треугольного знака, т.е. отличительного знака тихоходных транспортных средств,
 - не превышайте скорости во время передвижения, которая составляет:
 - на дорогах с ровным дорожным покрытием (асфальтом) до 20 км/ч,
 - на полевых или каменистых дорогах 6-10 км/ч,
 - на ухабистых дорогах не более 5 км/ч.

Скорость должна быть адаптирована к состоянию дороги и условиям на дороге.

Соблюдайте особую осторожность при обгоне и резких поворотах. Допустимая ширина машины, которая может двигаться по дороге общего пользования, составляет 3,0 м.

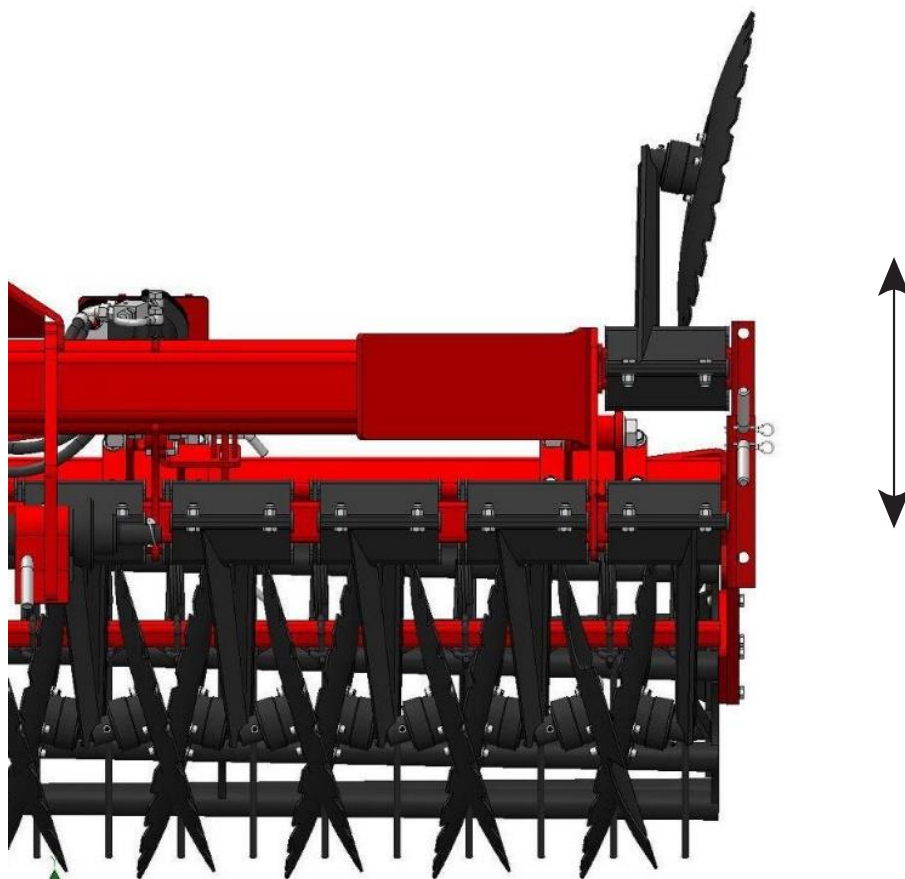


Рисунок 14. Транспортное положение

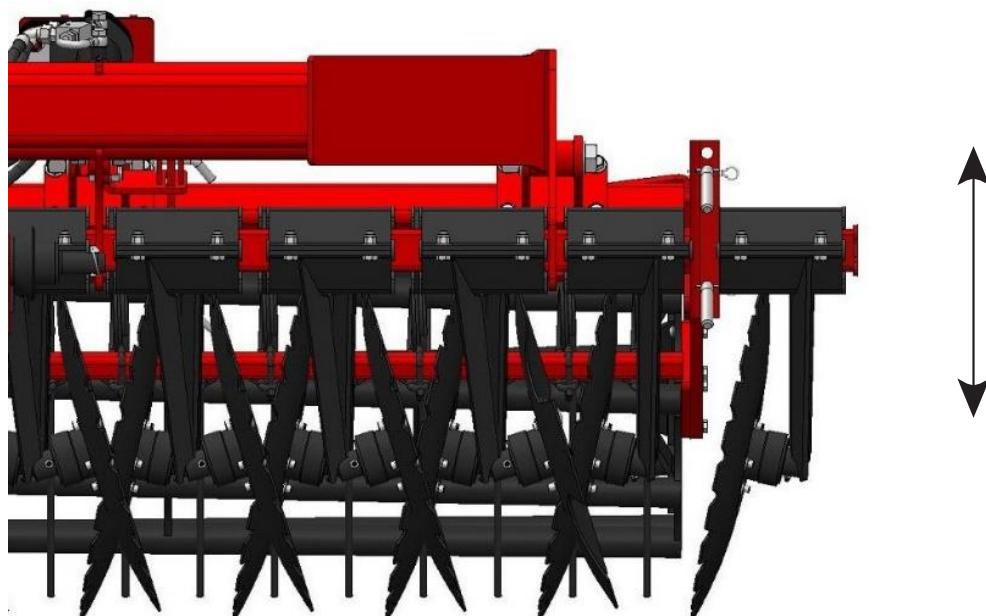


Рисунок 15. Рабочее положение

8.3 Световая сигнализация (опция)

Перед выездом на дороги общего пользования на раму культиватора следует поместить предупреждающий щиток с белыми и красными полосами, с сигнальными лампами, а также отличительный знак тихоходных транспортных средств (способ монтажа показан на рис. 16). Кабель питания должен быть подключен к электрической системе трактора, а в кронштейн следует поместить отличительный знак тихоходных транспортных средств. Предупреждающий щиток с подсветкой является дополнительным оснащением культиватора и поставляется по запросу (за дополнительную плату).

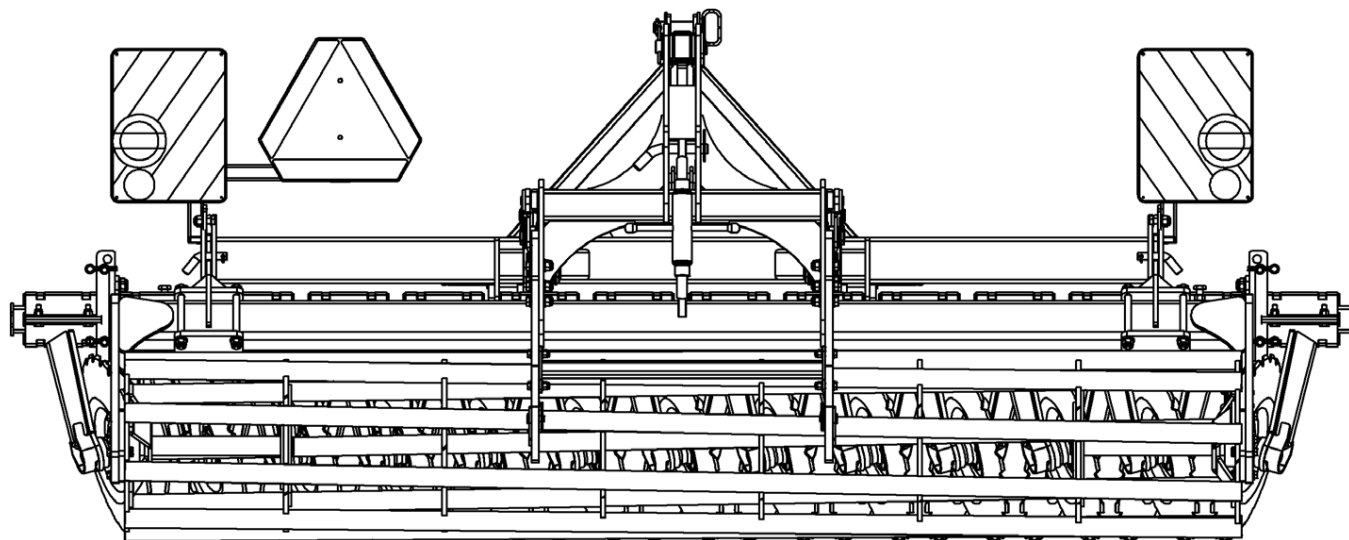


Рисунок 16. Крепление световой сигнализации на культиваторе

9. Хранение культиватора

Храните культиватор в разложенном состоянии на твердом и ровном основании.

После окончания сезона культиватор следует тщательно очистить, смазать и проверить состояние защитных покрытий. При необходимости рекомендуется использовать набор для ремонта лакокрасочного покрытия, предлагаемый производителем.

Проверьте состояние гидравлических компонентов и в случае повреждения замените их новыми.

Проверьте состояние и удобочитаемость паспортной таблички. В случае ее повреждения обратитесь в сервисный центр.

Проверьте состояние и удобочитаемость пиктограмм. В случае их повреждения замените их новыми.

Закрепите соединительные головки гидравлических шлангов заглушками.



ВНИМАНИЕ

ВНИМАНИЕ!

Храните культиватор в атмосфере, свободной от агрессивных веществ (например, аммиака).

10. Типичные неисправности и их устранение

Таблица 4. Типичные неисправности и их устранение

№ п/п	Описание неисправностей	Причина	Способ устранения
1.	Каток не вращается или вращается с сопротивлением	Каток загрязнен почвой и растительными остатками	Очистите каток
		Неисправный подшипниковый узел катка	Замените и смажьте подшипники катка.
2.	Гидропак не поднимается	Неправильно подключенные гидравлические шланги	Проверьте подключение гидравлических шлангов
		Гидравлический шланг поврежден	Замените гидравлический шланг новым
		Гидравлическая система заблокирована	Проверьте проходимость системы, очистите ее и замените масло новым
		В тракторе нет масла	Проверьте уровень масла в тракторе и долейте, если уровень масла низкий
3.	Дисковый сошник не вращается или вращается с сопротивлением	Дисковый узел загрязнен почвой и растительными остатками	Очистите пространство между дисковыми сошниками,
		Ступица дискового сошника повреждена	Замените ступицу новой
4.	Дисковый сошник ослаблен	Ступица неправильно затянута	Затяните ступицу дискового сошника с моментом затяжки 300 Нм

11. Демонтаж, утилизация и защита окружающей среды

Пахотно-посевной дисковый культиватор изготовлен из материалов, которые не представляют собой опасности для окружающей среды. По окончании срока эксплуатации, если дальнейшая эксплуатация не оправдана, культиватор необходимо разобрать.

В связи с большим весом элементов во время работ по демонтажу следует пользоваться грузоподъемными устройствами – краном или вилочным погрузчиком.

Сортируйте разобранные части. Сдайте разобранные части в соответствующие пункты сбора. Отработанное масло из гидравлической системы должно быть собрано в герметичные емкости и отправлено в пункт утилизации.

Действия во время демонтажа компонентов культиватора:

- слейте гидравлическое масло в подходящую емкость и отправьте в соответствующий пункт утилизации,
- используя подходящие подъемные устройства, снимите подъемник сеялки и задний прижимной каток,
- поднимите культиватор вверх и открутите кронштейны дисков, отделите резиновые детали и утилизируйте их в соответствующем пункте утилизации,
- отделите стальные элементы культиватора и передайте их в пункт сбора лома.



ВНИМАНИЕ

ВНИМАНИЕ!

Во время демонтажа культиватора следует использовать соответствующую защитную одежду и обувь.



ВНИМАНИЕ

ВНИМАНИЕ!

В связи с большим весом отдельных элементов во время работ по демонтажу следует пользоваться грузоподъемными устройствами – краном или вилочным погрузчиком. При демонтаже культиватора соблюдайте правила техники безопасности, используйте защитную одежду, защитные перчатки и специальную обувь.

12. Остаточный риск

12.1 Описание остаточного риска

Остаточный риск возникает, в частности, из-за неправильного поведения оператора, обслуживающего культиватор, в результате его невнимательности или незнания. Наибольшая опасность возникает в следующих ситуациях:

- управление культиватором несовершеннолетними лицами или лицами, не ознакомленными с руководством по эксплуатации,
- управление культиватором лицами, находящимися в нетрезвом состоянии или под воздействием других одурманивающих веществ,
- использование культиватора не по назначению, описанному в руководстве по эксплуатации,
- пребывание в зоне между трактором и культиватором во время работы двигателя,
- присутствие посторонних лиц, в частности детей, вблизи работающего культиватора,
- очистка культиватора во время его работы,
- выполнение каких-либо действий в зоне подвижных элементов культиватора во время его работы,
- проверка технического состояния культиватора.

При представлении остаточного риска культиватор рассматривается как машина, которая была разработана и изготовлена в соответствии с состоянием техники в год ее изготовления, с соблюдением основных правил безопасности и гигиены труда.

12.2 Оценка остаточного риска

При соблюдении указаний, представленных ниже, остаточный риск можно свести к минимуму:

- соблюдение правил техники безопасности, описанных в Руководстве по эксплуатации,
- внимательное ознакомление с Руководством по эксплуатации,
- запрет касаться руками опасных и запрещенных мест,
- запрет эксплуатировать культиватор в присутствии посторонних лиц, особенно детей,
- техническое обслуживание и ремонт культиватора могут проводиться исключительно лицами, прошедшими соответствующую подготовку,
- культиватор должен управляться исключительно лицами, прошедшими соответствующую подготовку и ознакомившимися с Руководством по эксплуатации,
- предохраняйте культиватор от доступа детей,
- культиватор должен управляться только здоровыми лицами, не находящимися под влиянием одурманивающих средств.



ВНИМАНИЕ

ВНИМАНИЕ!

Остаточный риск существует в случае невыполнения вышеизложенных рекомендаций.

УКАЗАТЕЛЬ НАЗВАНИЙ И СОКРАЩЕНИЙ

ВНР – охрана труда;

дБ (А) – децибел по шкале А, единица измерения интенсивности звука;

га/ч – гектар в час, единица измерения скорости;

Д – джоуль – единица измерения работы, энергии и количества теплоты в системе СИ;

кг – килограмм, единица измерения массы;

л.с. – лошадиная сила, внесистемная единица измерения;

км/ч – километр в час, единица измерения линейной скорости;

м – метр, единица измерения длины;

мм – миллиметр, вспомогательная единица измерения длины, соответствующая длине 0,001 м;

Нм – ньютон-метр, единица измерения длины в системе СИ;

Пиктограмма – информационная табличка;

Паспортная табличка – табличка производителя, однозначно идентифицирующая машину;

АЛФАВИТНЫЙ УКАЗАТЕЛЬ

Г	
Гидравлическая система	26
Гидравлическая система	26
Д	
Демонтаж	36
Дорожное движение	31
З	
Завершение работы	26
Запасные части	29
И	
Идентификация машины	9
К	
Конструкция культиватора	11
М	
Масло	26, 35, 36
Н	
Назначение	10
Неисправности	35
О	
Освещение	33
Отсоединение культиватора	19, 25
Охрана окружающей среды	36
П	
Паспортная табличка	9
Первый запуск	21
Пиктограммы	15-16
Подготовка к работе	25
Подключение машины	19
Правила техники безопасности	17-18
Предупреждающие символы	15
Р	
Размеры культиватора	13-14
Регулировка культиватора	22
Риски	37
С	
Световая сигнализация	33
Сервисное обслуживание	29
Т	
Технические характеристики	12
Точки смазки	27-28

Транспортировка груза	30
Транспортировка культиватора	30
У	
Устойчивость агрегата трактор/культиватор	19
Утилизация	36
Х	
Хранение	27, 34

ДЛЯ ЗАМЕТОК

A series of horizontal dotted lines for taking notes.

A series of horizontal dotted lines spanning the width of the page, providing a template for handwritten notes or text.



Компания Metal-Fach Sp. z o.o. постоянно совершенствует свою продукцию и адаптирует предложение к потребностям клиентов, поэтому оставляет за собой право вносить изменения в продукты без уведомления. Перед принятием решения о покупке свяжитесь с авторизованным дилером или торговыми представителями компании Metal-Fach Sp. z o.o.

Компания Metal-Fach Sp. z o.o. не принимает претензии, связанные с данными и фотографиями, содержащимися в данном каталоге, так как настоящее предложение не является коммерческим предложением в соответствии с положениями Гражданского кодекса.

Фотографии не всегда показывают стандартное оборудование.

Оригинальные запчасти доступны у авторизованных дилеров в стране и за рубежом, а также в фирменном магазине компании Metal-Fach.

СЕРВИСНОЕ ОБСЛУЖИВАНИЕ

16-100 Сокулка, ул. Кресова, 62
тел.: +48 85 711 07 80, факс +48 85 711 07 93
serwis@metalfach.com.pl

ПРОДАЖА

16-100 Сокулка, ул. Кресова, 62
тел.: +48 85 711 07 78, факс: +48 85 711 07 89
handel@metalfach.com.pl

ОПТОВЫЙ СКЛАД ЗАПАСНЫХ ЧАСТЕЙ

16-100 Сокулка, ул. Кресова, 62

Оптовая продажа:
тел.: +48 85 711 07 81, факс: +48 85 711 07 93
serwis@metalfach.com.pl

Индивидуальная продажа:
ТЕЛЕФОН, КРУГЛОСУТОЧНО 24 ч / 7 дней +48 533 111 477
тел.: +48 85 711 07 90

АКТУАЛЬНАЯ ИНФОРМАЦИЯ О НАШИХ ИЗДЕЛИЯХ ДОСТУПНА НА ВЕБ-САЙТЕ
WWW.METALFACH.COM.PL