





ДЕКЛАРАЦИЯ О СООТВЕТСТВИИ ЕС



ДЛЯ МАШИНЫ

ООО « METAL-FACH »

ул. Кресова, 62

16-100 СОКУЛКА

являющаяся производителем изделия,

Машина:

ПАХОТНО-ПОСЕВНОЙ ДИСКОВЫЙ КУЛЬТИВАТОР 3,0 м

тип/модель: U740/1-

заводской номер:

год изготовления:

Функция / Назначение: предпосевная и послеуборочная обработка почвы

Заявляем, что машина, к которой относится настоящая декларация, соответствует требованиям:

-Директивы 2006/42/ЕС ЕВРОПЕЙСКОГО ПАРЛАМЕНТА И СОВЕТА от 17 мая 2006 года о машинах, а также Распоряжения Министра экономики от 21 октября 2008 г. об основных требованиях к машинам (Законодательный вестник № 199, поз. 1228);

Для оценки соответствия применялись следующие унифицированные нормы:

PN-EN ISO4254-1:2013
PN-EN ISO 13857:2010
PN-EN ISO 12100:2012

- а также нормы: PN-ISO 3600:1998, PN-ISO 11684:1998 и Уведомление министра транспорта, строительства и морского хозяйства от 06.06.2013г. об объявлении единого текста Распоряжения Министра инфраструктуры о технических условиях транспортных средств и их необходимом оснащении (Закон. Вестник от 22.08.2013 г. поз. 951) с учетом введенных изменений.

Отчет об испытаниях безопасности №:

Уполномоченный для подготовки технической документации: Технический отдел Metal-Fach. Настоящая декларация о соответствии ЕС утрачивает силу в случае введения изменений или модернизации изделия пользователем без согласия производителя.

Сокулка

Председатель Правления

Яцек Марек Кухаревич

Условные обозначения, используемые в руководстве

Легенда:



ВНИМАНИЕ!

РЕКОМЕНДАЦИИ, СОПРОВОЖДАЮЩИЕСЯ СЛОВОМ ВНИМАНИЕ, ОБРАЩАЮТ ВНИМАНИЕ НА НЕОБХОДИМОСТЬ ТОЧНОГО ВЫПОЛНЕНИЯ ДАННЫХ ДЕЙСТВИЙ, ЧТОБЫ ИЗБЕЖАТЬ ПОВРЕЖДЕНИЯ МАШИНЫ, НАРУШЕНИЯ ПРОЦЕССА ИЛИ ЗАГРЯЗНЕНИЯ ОКРУЖАЮЩЕЙ СРЕДЫ ВБЛИЗИ МАШИНЫ.



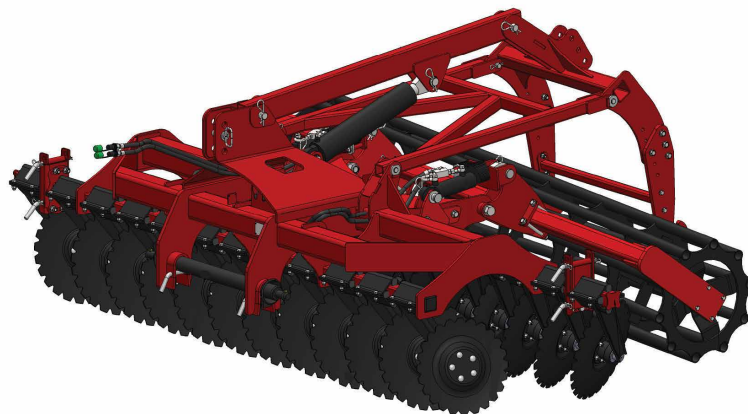
ВАЖНО

ЭТОТ СИМВОЛ УКАЗЫВАЕТ НА ДОПОЛНИТЕЛЬНУЮ ИНФОРМАЦИЮ, ПОЗВОЛЯЮЩУЮ ОПТИМИЗИРОВАТЬ РАБОТУ ИЗДЕЛИЯ.



ОСТОРОЖНО!

РЕКОМЕНДАЦИИ, СОПРОВОЖДАЮЩИЕСЯ СЛОВОМ ПРЕДУПРЕЖДЕНИЕ, ПОДЧЕРКИВАЮТ ВАЖНОСТЬ ПРИНЯТИЯ МЕР БЕЗОПАСНОСТИ, ЕСЛИ СУЩЕСТВУЕТ ОПАСНОСТЬ НАНЕСЕНИЯ УЩЕРБА ЖИЗНИ ИЛИ ЗДОРОВЬЮ ПЕРСОНАЛА. ЭТИ РЕКОМЕНДАЦИИ ОБРАЩАЮТ ВНИМАНИЕ НА СПОСОБЫ ПОВЕДЕНИЯ, ТОЧНОЕ ВЫПОЛНЕНИЕ КОТОРЫХ ПОЗВОЛИТ ИЗБЕЖАТЬ УГРОЗ.



Благодарим вас за покупку нашего пахотно-посевного дискового культиватора U740/1, предназначенного для эффективной и безаварийной работы. Данное руководство по эксплуатации позволит Вам в полной мере использовать преимущества культиватора и одновременно оптимизировать процесс обработки почвы. Руководство содержит подробное оглавление, а затем описание, помогающее идентифицировать культиватор.

Информация о безопасности и комфорте работы, описание агрегатирования с трактором, эксплуатации, технического обслуживания и условий хранения, находится на следующих страницах руководства.

Каталог запасных частей, содержащий перечень основных частей культиватора, облегчающий их заказ, прилагается к данному руководству в электронном виде на компакт-диске. Бумажный каталог Вы можете приобрести у авторизованных дистрибьюторов в торговых точках или непосредственно от производителя.

Руководство по эксплуатации и каталог запчастей содержат основную информацию об изделии. Уровень отделки и комплектации изделия может незначительно отличаться от представленного в руководстве.

Производитель сохраняет за собой право вводить изменения в конструкцию без предварительного предупреждения.



ВАЖНО

Актуальные руководства по эксплуатации и каталоги запчастей размещены на веб-сайте.
<http://www.metalfach.com.pl/ru/instrukcje.html>

СОДЕРЖАНИЕ

1.	ИДЕНТИФИКАЦИЯ КУЛЬТИВАТОРА, ОБЩИЕ ПРАВИЛА ТЕХНИКИ БЕЗОПАСНОСТИ	6	5.3.	Гидравлическая система культиватора	18
1.1.	Идентификация пахотно-посевого дискового культиватора U740/1-3,0m	6	5.4.	Завершение работы культиватора	18
1.2.	Назначение машины	7	6.	ПЕРИОДИЧЕСКИЕ ТЕХОСМОТРЫ	19
1.3.	Конструкция культиватора	7	6.1.	Смазка и хранение	19
1.4.	Характеристика культиватора	7	7.	АВТОРИЗОВАННЫЙ СЕРВИСНЫЙ ЦЕНТР	20
1.5.	Размеры культиватора	8	7.1.	Гарантийное сервисное обслуживание	20
1.6.	Предупреждающие символы	10	7.2.	Текущее сервисное обслуживание	20
1.7.	Расположение пиктограмм на машине	11	7.3.	Заказ запчастей	20
1.8.	Общие правила по безопасности	11	8.	ТРАНСПОРТИРОВКА КУЛЬТИВАТОРА	20
2.	ВЗАИМОДЕЙСТВИЕ С ПРИВОДОМ	13	8.1.	Перевозка груза	20
2.1.	Подключение культиватора к приводу	13	8.2.	Передвижение по дорогам общего пользования	21
2.2.	Отключение культиватора от привода	13	8.3.	Световая сигнализация (опция)	22
2.3.	Стабильность агрегата трактор/пахотно-посевной культиватор	13	9.	ХРАНЕНИЕ КУЛЬТИВАТОРА	22
3.	ПЕРВЫЙ ЗАПУСК	14	10.	ТИПИЧНЫЕ НЕИСПРАВНОСТИ И ИХ УСТРАНЕНИЕ	23
4.	ЭЛЕМЕНТЫ ТЕКУЩЕЙ РЕГУЛИРОВКИ	15	11.	ДЕМОНТАЖ, УТИЛИЗАЦИЯ И ЗАЩИТА ОКРУЖАЮЩЕЙ СРЕДЫ	23
5.	РАБОТА КУЛЬТИВАТОРА	15	12.	ОСТАТОЧНЫЙ РИСК	24
5.1.	Подготовка машины после периода хранения	17	12.1.	Описание остаточного риска	24
5.2.	Работа культиватора, оснащенного гидропаком соединенного с сеялкой	18	12.2.	Оценка остаточного риска	24
			13.	УСЛОВИЯ ГАРАНТИИ	25
				ГАРАНТИЙНАЯ КАРТА	26

1. ИДЕНТИФИКАЦИЯ КУЛЬТИВАТОРА, ОБЩИЕ ПРАВИЛА ТЕХНИКИ БЕЗОПАСНОСТИ

1.1. ИДЕНТИФИКАЦИЯ ПАХОТНО-ПОСЕВНОГО ДИСКОВОГО КУЛЬТИВАТОРА U740/1-3,0M

Пахотно-посевной культиватор необходимо идентифицировать на основании заводского щитка, неразъемно прикреплённого к основной раме культиватора.

Данные, указанные на заводском щитке пахотно-посевного дискового культиватора U-740, представлены на рисунке ниже.



Рис. 1. Заводской щиток

	Запрещается выезжать на дороги общего пользования культиватору без заводского щитка, или с неразборчивым заводским щитком
ОСТОРОЖНО!	

	Все неясности, касающиеся назначения устройства следует выяснить, обращаясь к производителю машины. Правильный выбор устройства и сознание его назначения повысит безопасность работы.
ВНИМАНИЕ!	

РУКОВОДСТВО ПО ЭКСПЛУАТАЦИИ ЯВЛЯЕТСЯ НЕОТЪЕМЛЕМОЙ ЧАСТЬЮ СТАНДАРТНОЙ КОМПЛЕКТАЦИИ КУЛЬТИВАТОРА.

РУКОВОДСТВО ПО ЭКСПЛУАТАЦИИ СЛЕДУЕТ СОХРАНИТЬ ДЛЯ БУДУЩЕГО ИСПОЛЬЗОВАНИЯ.



Рис. 2. Место крепления заводского щитка на машине

В случае продажи машины другому пользователю следует в обязательном порядке передать ему руководство по эксплуатации. Рекомендуется, чтобы поставщик культиватора сохранил подписанную покупателем квитанцию о получении руководства по эксплуатации, переданного вместе с машиной новому пользователю.

Пользователь должен внимательно ознакомиться с руководством по эксплуатации.

	При покупке следует проверить соответствие заводского номера на заводском щитке машины с номером, вписанным в руководстве по эксплуатации и гарантийном талоне.
ВАЖНО	

1.2. НАЗНАЧЕНИЕ МАШИНЫ

Пахотно-посевной культиватор является универсальным инструментом для обработки поверхности почвы на глубину от 5 см до 15 см. Он предназначен, как для обработки стерни, так и предпосевной обработки вспаханной почвы и обработки без вспашки, когда растительные остатки не прикрываются, а смешиваются с верхним (внешним) слоем почвы (так называемое мульчирование). Может использоваться на всех типах почв, в том числе каменистых почвах, благодаря защите от перегрузки дисков (их эластичной подвеске). Борона обеспечивает разрыхление и перемешивание почвы, а вместе с валом также ее прижатие и уплотнение. В связи с высокой устойчивостью к засорению, борона идеально подходит для обработки высокой стерни после уборки зерновых культур и кукурузы, а также для обработки промежуточных культур, предназначенных для зеленого удобрения.

1.3. КОНСТРУКЦИЯ КУЛЬТИВАТОРА

Пахотно-посевной дисковый культиватор состоит из следующих узлов и деталей:

- главной рамы с 3-точечной системой навески, к которой присоединяются две складываемые консоли крайних дисков, а к главной раме крепятся держатели дисков
- балки нижних тяг
- креплений вала с гидравлической или механической регулировкой глубины работы - валы обеспечивают уплотнение разрыхленной почвы с целью получения оптимальной структуры для посева
- балки с пружинными зубьями с регулируемой глубиной работы и углом наклона
- гидравлических цилиндров двухстороннего действия со шлангами (в версии с гидравлической регулировкой работы культиватора)
- гидропака.

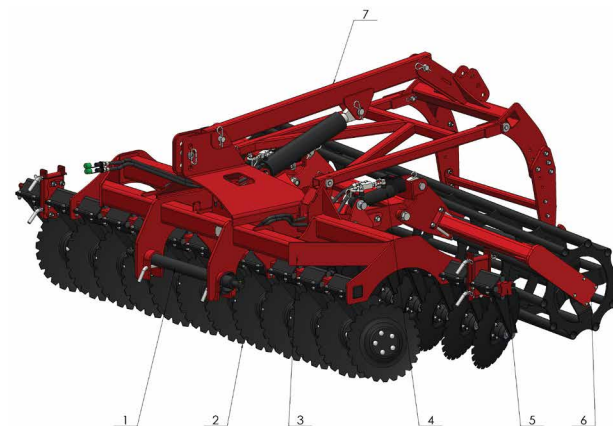


Рис. 3. Конструкция пахотно-посевного культиватора KRUК

1 – балка нижних тяг, 2 – рама культиватора, 3 – держатель диска, 4 – регулировка глубины работы (гидравлическая или механическая), 5 – складываемая консоль крайнего диска, 6 – трубчатый вал/пакер, 7 – гидропак.

1.4. ХАРАКТЕРИСТИКА КУЛЬТИВАТОРА

Таб. 1. Характеристика культиватора.

№ п/п	Содержание	
1. Общие данные		
1.	Вид	Пахотно-посевной культиватор
2.	Производитель	ООО «METAL-FACH» 16-100 Сокулка, ул. Кресова, 62

3.	Тип/модель	навесной/U740/1
5.	Место крепления заводского щитка	основная рама
6.	Место штамповки номера	на заводском щитке и под щитком
7.	Рабочая ширина [м]	3,0
8.	Количество дисков [шт.]	24
9.	Тип вала	
		трубчатый $\varnothing 600$ Пакер $\varnothing 500$
10.	Диаметр дисков главные/крайние [мм]	510/460
11.	Диапазон рабочей глубины [см]	5 - 15
12.	Расстояние между дисками [мм]	250
13.	Потребляемая мощность [кВт/МК]	81-96/110-130
14.	Эксплуатация [Кол-во человек]	1 оператор
15.	Полезная производительность [га/ч]	3,0 - 5,0

16.	Габаритные размеры транспортное положение	
	ширина [мм]	2230
	высота [мм]	2565
	длина [мм]	3000
	рабочая позиция	
	ширина [мм]	2600
	высота [мм]	1370
	длина [мм]	3508
17.	Вес с валом Пакера	1620
18.	Категория системы навески	3
19.	Рабочая скорость [км/ч]	8-13

1.5. РАЗМЕРЫ КУЛЬТИВАТОРА

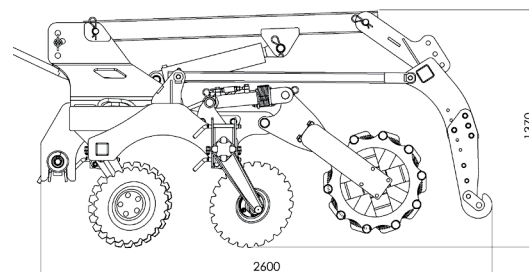


Рис. 4. Вид культиватора сбоку в рабочей позиции

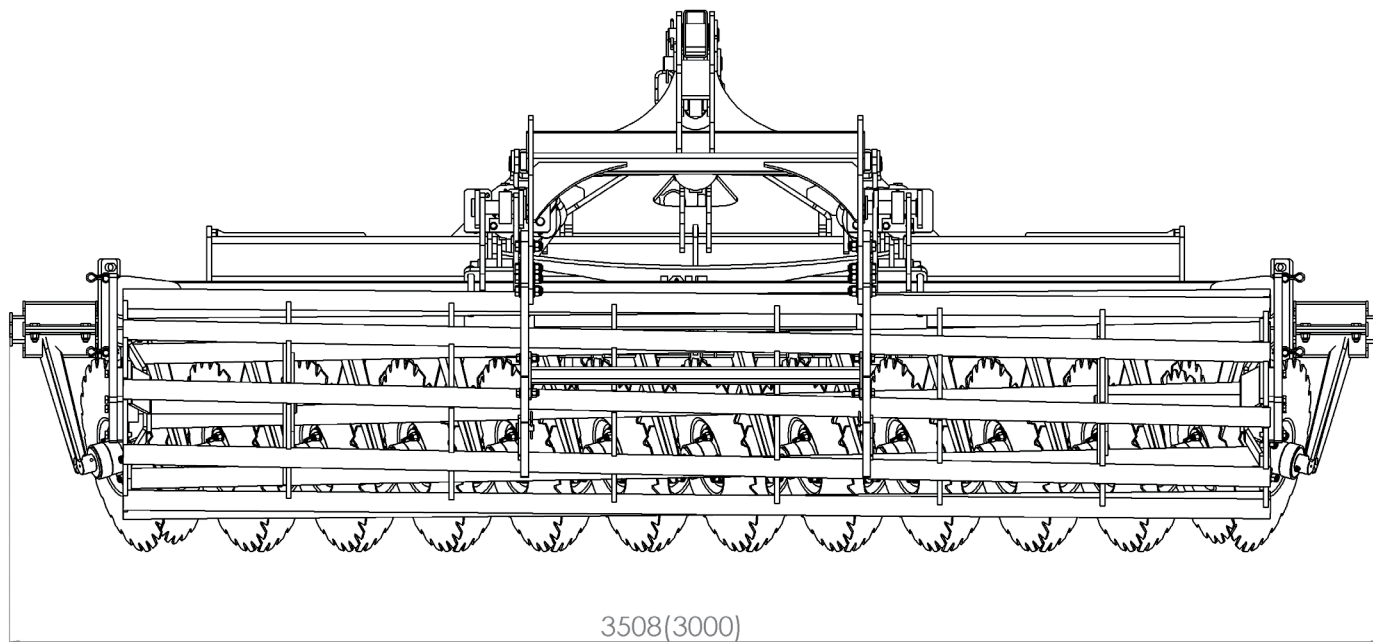


Рис. 5. Вид культиватора сзади

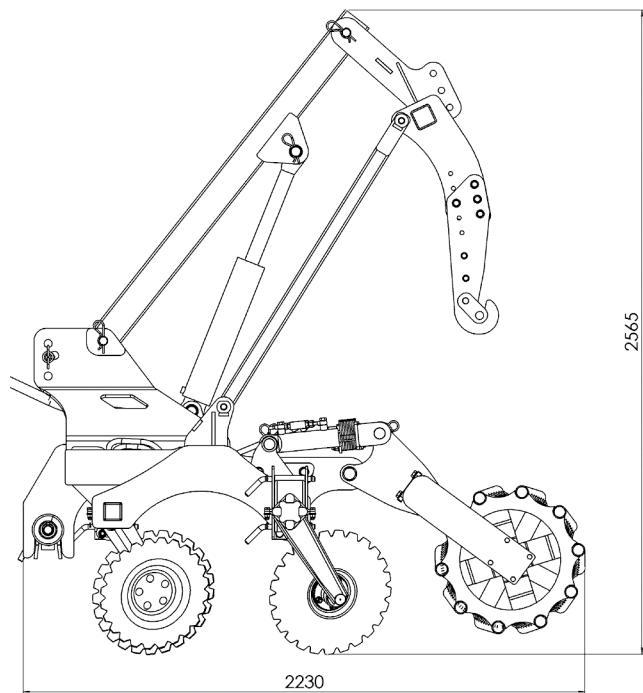






Рис. 6. Вид культиватора сбоку в транспортном положении



1.6. ПРЕДУПРЕЖДАЮЩИЕ СИМВОЛЫ

Таб. 2 Предупреждающие символы.

№ п/п	Символ (знак) безопасности	Значение символа (знака) или содержание надписи	Место размещения на прицепе
1.		Прочтите руководство по эксплуатации.	На передней левой секции рамы.
2.		Выключите двигатель и выньте ключ из замка зажигания перед началом действий по техобслуживанию или ремонтам.	На передней левой секции рамы.
3.		Соблюдайте безопасное расстояние от работающей машины. Опасность при давлении машиной.	На передней левой секции рамы.
4.		Не манипулируйте в зоне раздавливания, если элементы могут начать двигаться.	На боковой стенке рамы культиватора в области складывания боковых секций с правой и левой стороны.
5.		Соблюдайте безопасное расстояние от работающей машины. Опасность раздавливания пальцев ноги или ступни. Усилие, прикладываемое сверху.	На боковой стенке рамы культиватора в области складывания боковых секций с правой и левой стороны.
6.		Точки зацепления для загрузки на транспортное средство	По обеим сторонам главной рамы в области крепления верхней тяги 3-точечной системы навески и при кожухах крепления тележки.

7.		Поднимайте культиватор на поворотах.	Основная рама культиватора
8.		Макс. рабочая глубина	Основная рама культиватора
9.		Место нанесения смазки.	Цапфы цилиндров, подшипниковые узлы вала.
10.		Проверять затяжки ступиц дисков.	На боковой стенке рамы культиватора.

1.7. РАСПОЛОЖЕНИЕ ПИКТОГРАММ НА МАШИНЕ

	Пользователь культиватора обязан в течение всего срока эксплуатации заботиться о том, чтобы предупреждающие символы и надписи, размещенные на машине, были разборчивыми. В случае их повреждения или износа их следует заменить новыми.
ВНИМАНИЕ!	
	Пиктограммы, можно приобрести у производителя или регионального представителя "Metal-Fach".
ВНИМАНИЕ!	

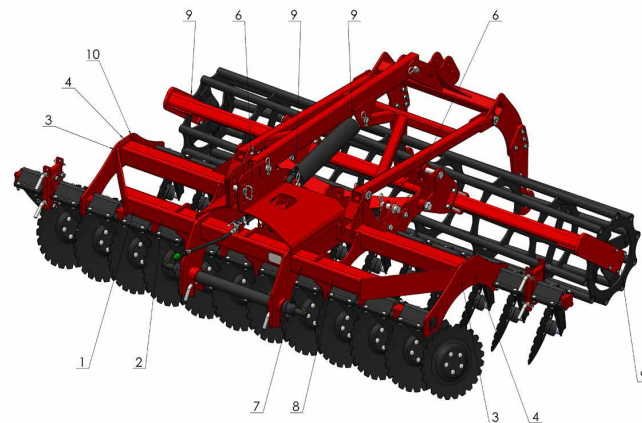


Рис. 7. Расположение пиктограмм на машине.

1.8. ОБЩИЕ ПРАВИЛА ПО БЕЗОПАСНОСТИ

Указанные правила техники безопасности касаются культиватора. Независимо от этого, соблюдайте общие правила безопасности и предотвращения несчастных случаев, а также правила дорожного движения.

Агрегат (пахотно-посевной культиватор + трактор) должен эксплуатироваться с соблюдением всех мер предосторожности, в частности:

1. Перед каждым включением убедитесь, что культиватор и трактор находятся в состоянии, гарантирующем безопасность во время движения и во время работы;

2. в целях сохранения маневренности культиватор следует агрегатировать с тракторами, оснащенными комплектом противовесов передней оси. Нагрузка на переднюю ось трактора с навешенным культиватором должна составлять не менее 20% от веса самого трактора;
3. соблюдайте допустимые нагрузки на оси и транспортные габариты;
4. при агрегатировании с трактором, поднятии и опускании культиватора на гидравлическом подъемнике трактора, складывании культиватора в транспортное положение и раскладывании в рабочее положение, а также на поворотной полосе, убедитесь, что вблизи агрегата нет посторонних лиц, а особенно, детей;
5. во время работы двигателя не стойте между трактором и культиватором;
6. шум - эквивалентный уровень акустического давления, откорректированный характеристикой A (LpA) не превышает 70 дБ.
7. при подключении шлангов к гидравлической системе трактора, обращайте внимание на то, чтобы гидравлика не была под давлением, проверяйте положение рычагов управления гидравлической системой трактора;
8. оборудование, управляемой гидравликой, включайте только тогда, когда никто не находится в их рабочей зоне;
9. гидравлические шланги, трубки регулярно осматривайте и, при повреждении, заменяйте их;
10. гидравлические шланги следует менять каждые 6 лет.
11. подъем, опускание, складывание и раскладывание, а также перемещение культиватора выполняйте медленно и без резких рывков;
12. запрещается двигаться трактором назад и выполнять развороты при опущенном в рабочем положении культиваторе;
13. при выполнении разворотов учитывайте далеко выдвинутые элементы, не применяйте независимые тормоза трактора;
14. проверяйте давление воздуха в шинах трактора;
15. во время транспортировки и работы нельзя стоять на культиваторе или нагружать его дополнительными противовесами;
16. любой ремонт, смазку или очистку рабочих органов во время работы выполняйте только при выключенном двигателе и опущенном культиваторе;
17. отцепляйте культиватор от трактора после его установки дисками на ровной, утрамбованной поверхности и выключив двигатель;
18. храните культиватор только в состоянии, опирающимся на всех рабочих узлах;
19. во время перерывов в эксплуатации храните культиватор в местах, недоступных для посторонних лиц и животных;
20. во время работы следует применять соответствующую рабочую одежду и обувь с нескользящей подошвой;
21. во время передвижения по дорогам общего пользования соблюдайте правила дорожного движения и указания производителя;
22. перед выездом на дороги общего пользования следует обеспечить визуальный контроль транспортируемой машины;
23. запрещается работать с культиватором лицам в состоянии алкогольного опьянения;
24. запрещается работать с культиватором лицам, находящимся под воздействием наркотиков или наркотических средств.



ВАЖНО

ПОМНИТЕ - перед тем как приступить к обслуживанию и эксплуатации устройства прочитайте инструкцию по эксплуатации, ознакомьтесь с конструкцией его компонентов, их функционированием, диапазонами и способами регулирования, обращая особое внимание на информацию по безопасности труда. Во время работы на это не будет времени!

2. ВЗАИМОДЕЙСТВИЕ С ПРИВОДОМ

2.1. ПОДКЛЮЧЕНИЕ КУЛЬТИВАТОРА К ПРИВОДУ

Культиватор следует агрегатировать с сельскохозяйственными тракторами мощностью не менее 110 л.с. и оснащенных трехточечной системой навески.

Культиватор следует агрегатировать с трактором следующим образом:

- Подать трактором назад на расстояние, позволяющее соединить сцепку культиватора с нижними тягами трактора,
- Присоединить верхнюю тягу 3-точечной навески к культиватору и подтянуть все зазоры, затем выровнять культиватор.
- Подключить источник электропитания и проверить правильность его работы (осветительная система продается дополнительно).
- Подключить гидравлический шланг и проверить герметичность гидравлической системы,
- Поднять культиватор и убедиться, что значение силы давления на переднюю ось трактора больше, чем 20% от веса трактора. Трактор должен сохранять полную маневренность. См. раздел 2.3.
- Культиватор следует отрегулировать во время первого проезда.

	<p>Во время соединения агрегата с трактором следует соблюдать особую осторожность. Во время агрегатирования запрещается пребывание между трактором и машиной.</p>
<p>ВНИМАНИЕ!</p>	

2.2. ОТКЛЮЧЕНИЕ КУЛЬТИВАТОРА ОТ ПРИВОДА

Для того, чтобы отсоединить пахотно-посевной культиватор от трактора, следует выполнить следующие действия:

- Убедитесь, что в зоне агрегатирования культиватора с трактором и в его ближайшем окружении нет посторонних лиц, а особенно детей.
- Установите культиватор в месте складирования на твердом и ровном основании.
- Отключите систему электропитания (если есть).

- Отключите гидравлический шланг.
- Отсоедините верхнюю тягу 3-точечной системы и нижнюю тягу трактора.

2.3. СТАБИЛЬНОСТЬ АГРЕГАТА ТРАКТОР/ПАХОТНО-ПОСЕВНОЙ КУЛЬТИВАТОР

Трактор, перевозящий культиватор, должен быть оснащен спедри соответствующим противовесом для обеспечения правильного управления и торможения. Нагрузка на ось трактора с навешенным культиватором должна составлять не менее 20% от веса самого трактора (Рис. 8).

Следует помнить, что дорожное покрытие и прицепленная машина влияют на характер движения агрегата. Способ передвижения следует выбрать с учетом полевых условий и вида почвы.

Следует учитывать при прохождении поворотов с навешенным или полунавешенным оборудованием широкий радиус и массу вытеснения устройства.

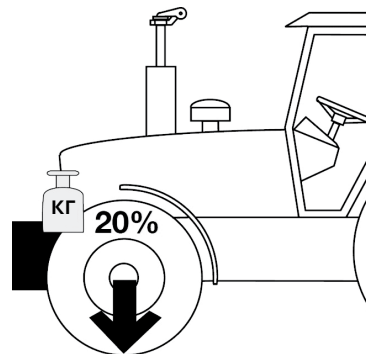


Рис. 8. Минимальная нагрузка на переднюю ось трактора

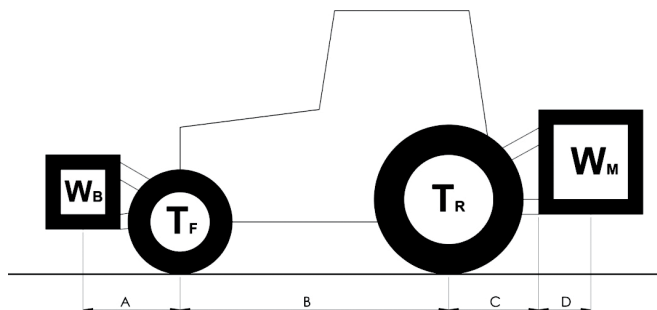


Рис. 9. Определение статической устойчивости

Для выполнения расчетов необходимы следующие данные:

$$W_B = (W_M * (C + D) - T_F * B + 0,2 * T_C * B) / (A + B)$$

- A [м] – расстояние между центром тяжести переднего противовеса/машины, присоединенной спереди и серединой передней оси;
- B [м] – расстояние между колесами трактора;
- C [м] – расстояние между серединой задней оси и центром шара нижней тяги;
- D [м] – расстояние между центром шара нижней тяги и центром тяжести присоединенной сзади машины.
- T_с [кг] – собственный вес трактора;
- T_f [кг] – нагрузка на переднюю ось пустого трактора;
- T_R [кг] – нагрузка на заднюю ось пустого трактора;
- W_м [кг] – общий вес машины, присоединенной сзади;
- W_в [кг] – общий вес переднего противовеса/машины, присоединенной спереди.

3. ПЕРВЫЙ ЗАПУСК

	Перед первым запуском пахотно-посевного культиватора внимательно ознакомьтесь с настоящим руководством по эксплуатации, обращая особое внимание на фрагменты, посвященные безопасности оператора и посторонних лиц.
ВНИМАНИЕ!	

	Если у Вас появятся сомнения, касающиеся безопасности, обратитесь за консультацией к продавцу или производителю.
ВАЖНО	

4. ЭЛЕМЕНТЫ ТЕКУЩЕЙ РЕГУЛИРОВКИ

Рабочую глубину держателей дисков можно регулировать трехточечной системой навески трактора и механической или гидравлической регулировкой валов.

В случае механической регулировки эта регулировка проводится путем изменения длины талрепов.

В случае гидравлической регулировки она выполняется из кабины трактора рычагами наружной гидравлики, с помощью регулировки количества прижимных пластинок гидроцилиндра, опирающихся на поршне

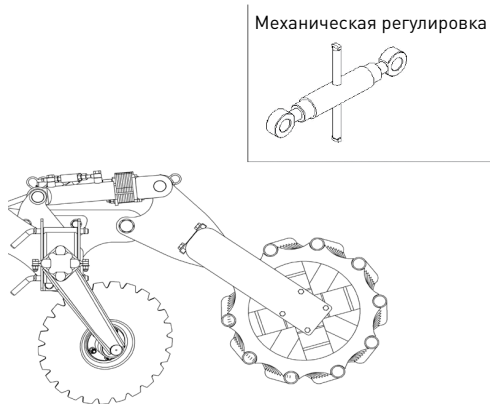


Рис. 10. Регулировка работы культиватора.

	<p>Не забывайте всегда проверять положение неиспользованных прижимных пластинок гидроцилиндра, чтобы избежать возможного повреждения гидравлической системы регулировки.</p>
<p>ВНИМАНИЕ!</p>	

5. РАБОТА КУЛЬТИВАТОРА

Перед началом работы на поле с культиватором следует:

- проверить состояние резьбовых соединений – в случае обнаружения зазоров, затянуть винты или гайки,
- проверить складывание и раскладывание гидроака (касается культиваторов, оснащенных гидропаком),
- проверить состояние гидравлических шлангов, при необходимости заменить на новые,
- снять предупреждающие обозначения.
- установить глубину работы культиватора,
- опустить подъемник трактора на заданную глубину работы.

Если во время работы культиватор засорится растительными остатками, его следует очистить, поднимая на момент на гидравлическом подъемнике трактора.

Культиватор следует отрегулировать во время первого проезда.

При правильно выровненном культиваторе рама расположена параллельно поверхности поля.

	<ul style="list-style-type: none"> • Во время работы с культиватором избегайте резких толчков. • Развороты выполняйте мягко, обязательно поднимая культиватор в транспортное положение. • Не двигайтесь назад и не поворачивайте с культиватором в рабочем положении, так как это может привести к повреждению культиватора.
<p>ВНИМАНИЕ!</p>	

	<p>После первых 40 га работы следует проверить затяжку ступиц дисков. В случае обнаружения зазора затяните гайку 22 динамометрическим ключом с моментом затяжки 300 Nm. Затяжка ступиц дисков следует проверять перед началом весеннего и осеннего сезона. Остальные резьбовые соединения следует затягивать в соответствии с таблицей № 3.</p>
<p>ВНИМАНИЕ!</p>	

Таб. 3. Таблица оптимальных значений моментов затяжек болтов, винтов и гаек.

Размеры резьбы [мм]		Класс прочности болтов										
		3,6	4,6	4,8-5,6	5,8	6,6	6,8	6,9	8,8	10,9	12,9	
Диаметр d	ход P											
1	0,25	0,02	0,025	0,028	0,03	0,035	0,04					
1,2	0,25	0,03	0,041	0,047	0,05	0,06	0,07					
1,4	0,3	0,05	0,06	0,08	0,09	0,095	0,1					
1,6	0,35	0,07	0,09	0,1	0,13	1,4	1,7					
1,7	0,35	0,1	0,11	0,13	0,14	0,16	0,19					
2	0,4	0,14	0,19	0,21	0,24	0,27	0,31					
2,3	0,4	0,19	0,26	0,29	0,32	0,36	0,44					
2,5	0,45	0,26	0,35	0,4	0,44	0,5	0,6					
2,6	0,45	0,28	0,37	0,42	0,48	0,53	0,63					
3	0,5	0,42	0,56	0,64	0,73	0,8	0,97					
3,5	0,6	0,69	0,93	1,1	1,2	1,32	1,6					
4	0,7	1,05	1,4	1,6	1,8	2,0	2,4	2,7	3,2	4,51	5,2	
5	0,8	1,96	2,62	3,0	3,4	3,75	4,46	5,05	5,98	8,44	9,8	
6	1	3,5	4,6	5,2	5,9	6,6	7,9	8,9	10,6	14,7	17,3	
8	1,25	7,9	10,6	12,1	13,7	15,2	18,2	20,4	26,9	34,0	39,7	
	1	7,0	9,3	10,6	12,0	13,2	15,9	18,0	21,3	29,9	35,0	
10	1,5	15,2	20,2	23,2	26,1	29,0	34,8	39,2	46,3	65,2	76,0	
	1	11,8	15,7	17,9	20,1	22,4	26,9	30,2	35,8	50,4	58,9	
12	1,75	25,9	34,6	39,3	44,2	49,0	58,9	66,7	79,0	110,9	129,5	
	1,25	21,4	28,5	32,4	36,3	40,7	48,6	55,0	65,1	91,2	107,0	

Размеры резьбы [мм]		Класс прочности болтов									
		3,6	4,6	4,8-5,6	5,8	6,6	6,8	6,9	8,8	10,9	12,9
Диаметр d	ход P										
14	2	40,7	54,0	61,8	69,7	77,5	92,2	14,5	123,6	173,7	203,0
	1,5	33,4	44,7	50,8	57,4	63,0	76,5	85,8	104,0	143,2	166,8
16	2	55,4	74,0	84,9	95,7	105,0	127,0	142,3	169,7	237,4	276,6
	1,5	45,6	61,0	69,9	78,5	87,3	104,5	117,7	139,3	196,2	228,1
18	2	84,7	112,9	130,5	145,2	161,4	193,8	217,8	258,0	363,0	421,8
	1,5	59,4	79,0	90,3	101,5	112,8	135,4	152,1	180,5	254,1	296,3
20	2,5	108,9	145,2	166,8	186,4	208,0	249,8	280,6	331,6	468,9	546,4
	1,5	75,3	100,1	114,3	128,5	143,2	171,7	192,8	228,6	321,8	374,7
22	2,5	136,4	181,5	208,0	233,5	259,0	307,0	350,2	415,0	583,6	681,8
	1,5	92,7	123,6	141,3	158,9	176,6	211,9	238,4	282,5	397,3	463,0
24	3	188,4	252,1	287,4	323,7	359,0	431,6	485,6	575,9	809,3	941,8
	2	140,3	188,4	215,8	241,3	268,8	321,8	363,0	429,7	603,3	706,3

5.1. ПОДГОТОВКА МАШИНЫ ПОСЛЕ ПЕРИОДА ХРАНЕНИЯ

Для подготовки машины после периода хранения необходимо выполнить следующие действия:

- проверить состояние резьбовых соединений,
- проверить состояние рабочих элементов
- проверить состояние гидравлических шлангов и гидроцилиндров - нет ли заметных утечек (гидравлическая система агрегата заполнена гидравлическим маслом HL46)
- проверить, вращая вручную, свободное вращение дисков и валов, "не заедают" ли они
- смазать детали согласно п. 6.1.

5.2. РАБОТА КУЛЬТИВАТОРА, ОСНАЩЕННОГО ГИДРОПАКОМ СОЕДИНЕННОГО С СЕЯЛКОЙ

Культиватор, оснащенный гидропаком можно подсоединить к сеялке с помощью трехточечной навески. Изменение положения гидропака из транспортного в рабочее осуществляется с помощью гидроцилиндра. Для установки соответствующей рабочей позиции сеялки необходимо отрегулировать с помощью верхней тяги трехточечной навесной системы. Регулировку следует выполнить во время первого проезда.

Гидропак закрепить в транспортном положении, поворачивая шаровый клапан в закрытое положение.

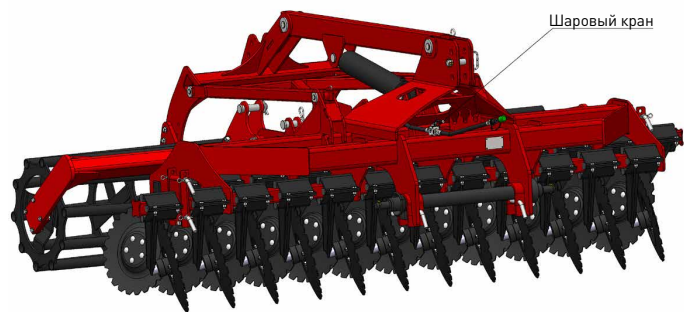


Рис. 11. Способ блокировки культиватора в транспортном положении.

5.3. ГИДРАВЛИЧЕСКАЯ СИСТЕМА КУЛЬТИВАТОРА

- При работе культиватором гидравлическая система находится под высоким давлением.
- Гидравлические шланги следует проверять перед каждым началом работы и менять каждые 6 лет.

- Следует использовать масло, рекомендуемое производителем. Запрещается смешивание масел различных классов.
- Во время подключения гидравлической системы следует убедиться, что гидравлическая система трактора не находится под давлением. Быстроразъемные гидравлические соединения следует содержать в чистоте.
- В случае повреждения гидравлической системы может произойти утечка гидравлического масла. Ремонт системы следует поручить соответствующим образом подготовленным лицам.
- Отработанное гидравлическое масло следует передать в соответствующую точку утилизации.
- Чистота масла в контуре силовой гидросистемы трактора должна соответствовать требованию 20/18/15 согласно стандарту ISO 4406-1996.

	<p>В случае получения травмы сильной струей гидравлического масла следует немедленно обратиться к врачу. В случае попадания масла в глаза, необходимо промыть их большим количеством воды и обратиться к офтальмологу. Во время работ использовать соответствующую защитную одежду.</p>
<p>ВНИМАНИЕ!</p>	

5.4. ЗАВЕРШЕНИЕ РАБОТЫ КУЛЬТИВАТОРА

Машину установите на твердом и ровном основании. Отключите электрическое питание (опция освещения) и гидравлический шланг. Отсоедините верхнюю тягу 3-точечной системы и нижнюю тягу трактора. Перед длительным хранением культиватор следует очистить и удалить замеченные дефекты, проверить состояние лакокрасочного покрытия. Если это необходимо, рекомендуем закрасить испорченные места, используя для этого ремонтный комплект с лаком, предлагаемый производителем. Предохранить от воздействия атмосферных факторов.

6. ПЕРИОДИЧЕСКИЕ ТЕХОСМОТРЫ

Подготавливая культиватор к работе, следует проверить его техническое состояние, прежде всего, состояние его рабочих элементов.

Кроме этого следует:

- проверить состояние резьбовых соединений – в случае обнаружения зазоров, затянуть винты или гайки
- проверить, вращая вручную, свободное вращение дисков и валов, "не заедают" ли они,
- смазать отдельные элементы согласно рекомендациям, указанным в п. 6.1. руководства



ВНИМАНИЕ!

Перед началом сервисных работ необходимо зафиксировать блокировочными пальцами приподнятые части агрегата.

6.1. СМАЗКА И ХРАНЕНИЕ

Долговечность и производительность культиватора в большой степени зависит от регулярной смазки. Для смазки применяйте минеральные смазочные средства. Перед нанесением смазки очистите смазочные точки. Смазку проведите согласно рис. 11. Применяйте смазку ŁT-4S-3 один раз в сезон.

Ступицы держателей дисков смазывайте два раза в год:

- перед весенним сезоном,
- перед осенним сезоном.



ВАЖНО

Смазку рабочих элементов пахотно-посевного культиватора U740/1 обязательно следует выполнить перед началом весеннего и зимнего сезона.

Культиватор храните в разложенном состоянии на твердом и ровном основании.

После окончания сезона культиватор следует очистить и проверить состояние лакокрасочных покрытий. Если это необходимо,

рекомендуем закрасить испорченные места, используя для этого ремонтный комплект с лаком, предлагаемый производителем.

Проверьте состояние элементов гидравлики, в случае их повреждения или износа их следует заменить новыми.

Проверьте состояние и разборчивость информации на заводском щитке. В случае его повреждения обратитесь в сервисный центр. Проверьте состояние и разборчивость изображения на пиктограммах. В случае их повреждения замените новыми.

Наконечники гидравлических шлангов следует заглушить заглушками.

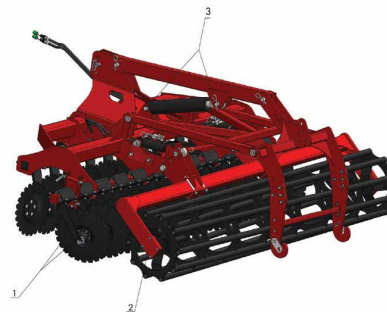


Рис. 11. Точки смазки.

1 – гидроцилиндры /проушина цилиндра/ - 4 п. (только в версии с гидравлической регулировкой глубины работы), 2 – подшипниковый узел вала - 2 п., 3 – гидроцилиндры /проушина цилиндра гидропака/ - 2 п.



ВНИМАНИЕ!

Следует хранить культиватор в атмосфере свободной от агрессивных факторов (например, аммиака).

7. АВТОРИЗОВАННЫЙ СЕРВИСНЫЙ ЦЕНТР

7.1. ГАРАНТИЙНОЕ СЕРВИСНОЕ ОБСЛУЖИВАНИЕ

Производитель предоставляет гарантию на условиях, описанных в гарантийном талоне. Во время гарантийного срока ремонт выполняется авторизованными сервисными центрами торговых точек или сервисный центр производителя. Во время гарантийного срока ремонт выполняется авторизованными сервисными центрами торговых точек или сервисным центром производителя.

7.2. ТЕКУЩЕЕ СЕРВИСНОЕ ОБСЛУЖИВАНИЕ

По истечении гарантийного срока авторизованные сервисные центры торговых точек выполняют периодические техосмотры, регулировки и ремонты машины.

7.3. ЗАКАЗ ЗАПЧАСТЕЙ

Покупать запасные части можно в авторизованных торговых точках или заказывать их у производителя с указанием: фамилии и имени или названия компании и адреса заказчика. При оформлении заказа следует указать название, символ, заводской номер и год изготовления машины, наименование запчасти по каталогу, номер чертежа по каталогу или стандарта, количество заказываемых штук. Затем следует согласовать условия оплаты.

8. ТРАНСПОРТИРОВКА КУЛЬТИВАТОРА

8.1. ПЕРЕВОЗКА ГРУЗА

Культиватор поставляется пользователю в частично разобранном виде. Степень демонтажа зависит от примененного транспортного средства.

Съемные элементы во время транспортировки:

- задний вал
- гидравлический кран для сеялки.

Порядок установки:

Гидравлический кран для сеялки:

- нижнюю раму гидропака следует установить в соответствующие места крепления на раме культиватора, вставить блокировочные пальцы и закрепить их шплинтами
 - установить гидравлические цилиндры, вставить блокировочные пальцы и закрепить их шплинтами, гидравлические шланги прикрутить к раме культиватора.
 - установить верхнюю балку гидропака и закрепить её блокировочным пальцем со шплинтом
 - установить раму трехточечной системы навески, вставить блокировочные пальцы и закрепить их шплинтами.
- Трубчатый вал:
- отвинтить 8 винтов крепления вала
 - установить вал в консоли крепления вала
 - установить кожух крепления вала и закрепить его с помощью винтов.



ВАЖНО

Пахотно-посевной культиватор приспособлен для перевозки железнодорожным и автомобильным транспортом с соответствующей грузоподъемностью.



ВНИМАНИЕ!

При загрузке и выгрузке в качестве точек крепления следует использовать элементы рамы, обозначенные на машине следующей пиктограммой – см. п. 1.6.

	В связи с большим весом элементов во время работ по демонтажу следует пользоваться грузоподъемными устройствами – краном или вилочным погрузчиком.
ВНИМАНИЕ!	

8.2. ПЕРЕДВИЖЕНИЕ ПО ДОРОГАМ ОБЩЕГО ПОЛЬЗОВАНИЯ

Культиватор приспособлен для движения по дорогам общего пользования как машина, установленная на с/х тракторе на 3-точечной системе навески.

В соответствии с правилами безопасности дорожного движения / Распоряжение министра инфраструктуры от 21.12.2002 г. Закон. Вестник № 32 с 2002 г. поз. вестник № 32 от 2002 г., поз. 262. Агрегат, состоящий из трактора и присоединенной сельскохозяйственной машины должен соответствовать требованиям, которые ставятся самому трактору.

	Агрегат (трактор + машина) как часть транспортного средства, выходящая за задний боковой контур трактора, заслоняющая задние фары трактора, создает опасность для других транспортных средств, передвигающихся по дорогам.
ОСТОРОЖНО!	

	Запрещается ездить по дорогам общественного пользования агрегатом (трактор + культиватор) без соответствующего обозначения.
ВАЖНО	

Во время передвижения трактора с культиватором по дорогам общественного пользования следует соблюдать все Правила дорожного движения, применяемые для этого типа транспортных средств, в частности:

- гидropак культиватора следует сложить в транспортное положение и заблокировать болтом, чтобы культиватор не раскладывался во время передвижения
 - пахотно-посевные культиваторы, соединенные с сельскохозяйственными тракторами для перевозки по дорогам общего пользования, должны быть:
 - обозначены предупреждающими щитками в бело-красную полосу,
 - оснащены фарами
 - обозначены в тех местах машины, которые выходят за боковые стороны трактора (передние белые габаритные огни)
 - оснащены повторяющимися задними фарами трактора (комбинированные фары и красные светоотражатели),
 - оснащены треугольным опознавательным знаком транспортных средств
 - не превышайте скорости во время передвижения, которая составляет:
 - на дорогах с ровным дорожным покрытием (асфальтом) до 20 км/ч;
 - на полевых или мощных дорогах 6-10 км/ч
 - на ухабистных дорогах не более 5 км/ч
- Скорость движения должна всегда выбираться с учетом состояния дороги и погодных условий.

Соблюдайте особую осторожность при обгоне и резких поворотах. Максимальная ширина машины, которая может передвигаться по дорогам общественного пользования, составляет 3,0 м.



Рис. 12. Транспортное положение.

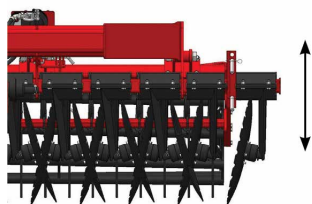


Рис. 13. Рабочее положение

8.3. СВЕТОВАЯ СИГНАЛИЗАЦИЯ (ОПЦИЯ)

Перед выездом на дорогу общего пользования на плече культиватора следует поместить предупреждающий щиток в бело-красную полосу, с сигнализационными лампами и держатель для опознавательного треугольника тихоходных транспортных средств (способ крепления показан на рис. 14). Провода питания должны быть подключены к электрической системе трактора, а на держателе следует установить опознавательный треугольник. Опознавательный треугольник с подсветкой является дополнительным оснащением и поставляется по запросу.

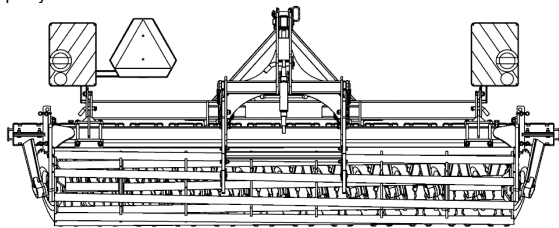


Рис. 14. Крепление световой сигнализации на культиваторе.

9. ХРАНЕНИЕ КУЛЬТИВАТОРА

Культиватор храните в разложенном состоянии на твердом и ровном основании.

После окончания сезона культиватор следует очистить и проверить состояние лакокрасочных покрытий. Если это необходимо, рекомендуем закрасить испорченные места, используя для этого ремонтный комплект с лаком, предлагаемый производителем.

Проверьте состояние элементов гидравлики, в случае их повреждения или износа их следует заменить новыми.

Проверьте состояние и разборчивость информации на заводском щитке. В случае его повреждения обратитесь в сервисный центр.

Проверьте состояние и разборчивость изображения на пиктограммах. В случае их повреждения замените новыми.

Наконечники гидравлических шлангов следует заглушить заглушками.

	<p>Следует хранить культиватор в атмосфере свободной от агрессивных факторов (например, аммиака).</p>
<p>ВНИМАНИЕ!</p>	

10. ТИПИЧНЫЕ НЕИСПРАВНОСТИ И ИХ УСТРАНЕНИЕ

Таб. 4. Типичные неполадки и способы их устранения.

№ п/п	Описание неисправности	Причина	Способ устранения
1.	Вал не вращается или вращается с сопротивлением	Вал загрязнен землей и растительными остатками	Очистить вал
		Поврежден подшипниковый узел вала	Заменить и смазать подшипники вала
2.	Гидропак не поднимается	Неправильно подключены гидравлические шланги	Проверить подключение гидравлических шлангов
		Поврежден гидравлический шланг	Заменить гидравлический шланг на новый
		Непроходимая гидравлическая система	Проверить проходимость системы, очистить и заменить масло на новое
3.	Дисковый держатель не вращается или вращается с сопротивлением	Отсутствие масла в тракторе	Проверить уровень масла в тракторе, в случае низкого уровня дополнить
		Дисковый узел загрязнен землей и растительными остатками	Очистить пространство между дисковыми держателями,
4.	Ослабленный дисковый держатель	Повреждена ступица дискового держателя	Заменить ступицу.
		Неправильно затянута ступица	Затянуть ступицу дискового держателя моментом 300 Нм

11. ДЕМОНТАЖ, УТИЛИЗАЦИЯ И ЗАЩИТА ОКРУЖАЮЩЕЙ СРЕДЫ

Пахотно-посевной дисковый культиватор изготовлен из материалов, не создающих опасности для окружающей среды. По окончании срока эксплуатации, когда дальнейшее применение будет необоснованно, культиватор следует демонтировать.

В связи с большим весом элементов во время работ по демонтажу следует пользоваться грузоподъемными устройствами – краном или вилочным погрузчиком.

Рассортировать демонтированные части. Демонтированные части следует сдать в соответствующие точки сбора вторсырья. Отработанное масло из гидравлической системы должно быть собрано в герметичные контейнеры и отправлено на АЗС, занимающееся его скупкой.

Действия во время демонтажа узлов культиватора:

- гидравлическое масло следует слить в соответствующую емкость и передать в соответствующую точку утилизации.
- при помощи подходящего подъемного оборудования демонтировать кран сеялки и задний прижимающий вал
- поднимите культиватор вверх и открутите консоли дисков, резиновые детали рассортируйте и передайте в соответствующие точки утилизации
- рассортируйте стальные элементы культиватора и передайте в точку скупки металлолома.



Во время демонтажа культиватора применять соответствующую защитную одежду и обувь.

ВНИМАНИЕ!



В связи с большим весом элементов во время работ по демонтажу следует пользоваться грузоподъемными устройствами – краном или вилочным погрузчиком. Во время демонтажа культиватора соблюдайте правила охраны труда, используйте защитную одежду, защитные рукавицы и специальную обувь.

ВНИМАНИЕ!

12. ОСТАТОЧНЫЙ РИСК

12.1. ОПИСАНИЕ ОСТАТОЧНОГО РИСКА

Остаточный риск возникает из-за неправильного поведения оператора, обслуживающего культиватор, напр. в результате невнимательности или незнания. Самая большая опасность возникает в следующих ситуациях:

- обслуживание культиватора несовершеннолетними лицами или лицами, не ознакомленными с руководством по эксплуатации
- обслуживание культиватора лицами, находящимися под воздействием алкоголя или других одурманивающих веществ
- использования культиватора для других целей, кроме описанных в руководстве по эксплуатации
- пребывания между трактором и культиватором, когда двигатель трактора работает
- пребывания посторонних лиц, а в особенности, детей вблизи работающей машины
- очистки культиватора во время его работы
- выполнения каких-либо действий в зоне подвижных элементов культиватора во время работы
- при проверке технического состояния культиватора


При представлении остаточного риска культиватор рассматривается как машина, которая была разработана и изготовлена в соответствии с настоящим состоянием техники в год её изготовления, с соблюдением основных правил техники безопасности труда.

12.2. ОЦЕНКА ОСТАТОЧНОГО РИСКА

При соблюдении рекомендаций, представленных ниже, можно свести к минимуму остаточный риск:

- соблюдение правил техники безопасности, описанных в руководстве по эксплуатации
- внимательное ознакомление с руководством по эксплуатации

- запрет на вкладывание рук в незащищённые и запрещенные места
- не работайте с культиватором в присутствии посторонних лиц, особенно детей
- техобслуживание и ремонт культиватора могут выполнять исключительно лица, прошедшие соответствующую подготовку
- культиватор могут обслуживать исключительно лица, прошедшие соответствующую подготовку и ознакомившиеся с руководством по эксплуатации
- предохраняйте культиватор от доступа детей
- культиватор должен обслуживаться только здоровыми лицами, не находящимися под воздействием одурманивающих средств.

	<p>Остаточный риск присутствует в случае невыполнения вышеизложенных рекомендаций.</p>
<p>ВНИМАНИЕ!</p>	

13. УСЛОВИЯ ГАРАНТИИ

1. Перед началом работы пользователь должен внимательно ознакомиться с настоящим руководством по эксплуатации, чтобы избежать ненужных аварий, так как несоблюдение принципов правильной эксплуатации приводит к снижению эффективности машины и потере прав по гарантии.
2. Производитель передаёт культиватор, разработанный и изготовленный в соответствии с действующими стандартами. Производитель гарантирует, что поставляемый культиватор не имеет производственных дефектов.
3. ООО "Metal-Fach" обеспечивает гарантийное сервисное обслуживание машины в течение 12 месяцев, считая с даты первой продажи, при условии ее использования только согласно назначению, при одновременном соблюдении указаний, содержащихся в данном руководстве по эксплуатации.
4. Документом, подтверждающим предоставление гарантии Производителем, является правильно заполненный торговой точкой гарантийный талон с подписью Клиента, подтверждающий принятие условий гарантии.
5. Гарантия распространяется на дефекты машины, вызванные её:
 - неправильным монтажом
 - неполнотой поставки,
 - неправильным исполнением деталей или узлов,
 - скрытыми недостатками материала
 - повреждениями при транспортировке (только транспорт производителя)
6. Гарантия не распространяется на повреждения в гидравлической системе, возникшие при применении загрязненного гидравлического масла. Чистота масла в контуре силовой гидросистемы трактора должна соответствовать требованию 20/18/15 согласно стандарту ISO 4406-1996.
7. Гарантия не распространяется на расходные детали, изнашивающиеся в результате нормальной эксплуатации, т.е.: дисковые держатели, гидравлические шланги, граблины вала Паркер, подшипники, гидравлические жидкости и смазочные вещества, лампочки.
8. Гарантия не распространяется на механические повреждения и повреждения, возникшие в результате неправильной эксплуатации, ненадлежащего технического обслуживания и неправильного регулирования культиватора.
9. Гарантия не распространяется на повреждения, возникшие в результате неправильного хранения машины.
10. Потеря гарантии является автоматическим следствием самовольных изменений устройства, сделанных пользователем.
11. Производитель не несет ответственности за любые потери, повреждения или уничтожение изделия в результате других причин, кроме дефектов, присутствующих в самой машине.
12. Во время гарантийного срока изготовитель выполнит гарантийные ремонты дефектов, возникших по вине завода, за исключением дефектов, перечисленных в пп. от 6 до 10.
13. Гарантийный ремонт будет выполнен в течение 14 рабочих дней с даты подачи заявки/ доставки пресс-подборщика в указанный сервисный центр, или в другой согласованный двумя сторонами срок.
14. Гарантийный срок продлевается на время ремонта машины.
15. Ремонты, осуществляемые во время гарантийного срока, не охваченные гарантией, авторизованные сервисные точки выполняют за полную оплату.
16. Ремонты, осуществляемые во время гарантийного срока, не охваченные гарантией, авторизованные сервисные точки выполняют за полную оплату. Перед началом такого ремонта, сервисная точка согласует его выполнение с пользователем, предлагая объем ремонта, планируемую стоимость и срок выполнения.
17. Решение о платном выполнении авторизованным сервисным центром ремонта культиватора, который в момент заявки ремонта находится на гарантии, должен принимать Клиент.



ВНИМАНИЕ!

Актуальная информация о наших
изделиях доступна на веб-сайте
www.metalfach.com.pl

METAL-FACH

16-100 СОКУЛКА

УЛ. КРЕСОВА, 62

ГАРАНТИЙНАЯ КАРТА

ПАХОТНО-ПОСЕВНОЙ ДИСКОВЫЙ КУЛЬТИВАТОР 3,0 м

U 740/1

Гарантийное обслуживание от имени производителя осуществляет:

заполняет продавец

Дата изготовления

.....

Дата продажи

.....

Заводской номер

.....

Подпись продавца

.....

Имя и фамилия
покупателя

.....
.....

Адрес

.....
.....

Подпись клиента

ПРОДАЖА **METAL-FACH®**

16-100 Сокулка, ул. Кресова, 62
тел.: +48 85 711 07 88, факс: +48 85 711 07 89
handel@metalfach.com.pl

СЕРВИСНОЕ ОБСЛУЖИВАНИЕ **METAL-FACH®**

16-100 Сокулка, ул. Кресова, 62
тел.: +48 85 711 07 80, факс: +48 85 711 07 93,
serwis@metalfach.com.pl

МАГАЗИН, ЗАПАСНЫЕ ЧАСТИ **METAL-FACH®**

16-100 Сокулка, ул. Кресова, 62
тел.: +48 85 711 07 81, факс: +48 85 711 07 93,
sklep.mf@metalfach.com.pl

METAL-FACH®

ООО "METAL-FACH", УЛ. КРЕСОВА, 62; 16-100 СОКУЛКА