



METAL-FACH



**НАВЕСНОЙ ПАХОТНО-СТЕРНЕВОЙ КУЛЬТИВАТОР
U740/25, U740/30, U740/35, U740/40, U740/50**

**РУКОВОДСТВО ПО ЭКСПЛУАТАЦИИ
ОРИГИНАЛЬНОЕ РУКОВОДСТВО - РУССКАЯ ВЕРСИЯ**

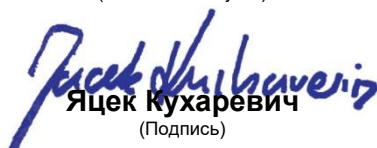
**ВЫПУСК 5
07.08.2023**

ДЕКЛАРАЦИЯ СООТВЕТСТВИЯ ЕС

Нижеподписавшийся:	Яцек Кухаревич, председатель Правления	
с полной ответственностью заявляет, что комплектная машина:		
Пахотно-стерневой культиватор навесной		
1.1.	Торговая марка (наименование)	Metal-Fach
1.2.	Тип:	U740
1.2.1.	Вариант:	
1.2.2.	Версия:	
1.2.3.	Торговое наименование или наименования (при наличии):	U740/25/30/35/40/50
1.3.	Категория, подкатегория и индекс скорости транспортного средства:	
1.4.	Наименование предприятия и адрес производителя:	Metal-Fach Sp. z o.o. ул. Кресова, 62 16-100 Сокулка, Польша
1.4.2.	Наименование и адрес уполномоченного представителя производителя (если применимо):	
1.5.1.	Расположение паспортной таблички производителя:	На передней части основной рамы машины
1.5.2.	Способ крепления паспортной таблички производителя:	Приклеенная
1.6.1.	Расположение идентификационного номера транспортного средства на шасси:	
2.	Идентификационный номер машины: (расположение):	UAGR#.....
3.	Функция:	Обработка верхнего слоя почвы
<p>к которой относится настоящая декларация, соответствует требованиям Директивы 2006/42/ЕС Европейского парламента и Совета от 17 мая 2006 года о машинах (Закон. вестник ЕС L157 от 09.06.2006, с. 24-86) и Постановления министра экономики от 21 октября 2008 г. об основных требованиях для машин (Закон. вестник № 199, поз. 1228) и Объявление министра инфраструктуры и строительства от 27 октября 2016 года об публикации сводного текста Постановления министра инфраструктуры о технических условиях транспортных средств и объеме их необходимого оборудования (Закон. вестник 2016, поз. 2022)</p> <p>Для оценки соответствия применялись следующие гармонизированные стандарты: PN-EN ISO 4254-1:2016-02, PN-EN ISO 13857:2020-03 а также стандартов и норм: PN-EN ISO 12100:2012, ISO 3600:2015, PN-ISO 11684:1998</p> <p style="text-align: center;">Отчет об испытаниях на безопасность №: LBC/46/22</p> <p>Ответственным за предоставление технической документации на машину является руководитель конструкторско-технологического отдела Metal-Fach sp. z o.o., ул. Кресова, д. 62, 16-100, Сокулка, Польша</p> <p style="text-align: center;">Настоящая декларация соответствия ЕС теряет свою силу в случае внесения изменений или модернизации машины без согласия производителя.</p>		

Сокулка
(населенный пункт)

16.05.2023 г.
(Дата)


Яцек Кухаревич
(Подпись)

Председатель Правления
(Должность)

Технические характеристики машины

Вид машины: Пахотно-стерневой культиватор навесной

Обозначение типа: U740

Серийный номер⁽¹⁾: _____

**Производитель
машины:** METAL-FACH Sp. z o.o.

16-100 Сокулка

ул. Кресова, 62

Тел.: (0-85) 711 98 40

Факс: (0-85) 711 90 65

Продавец: _____

Адрес: _____

Тел./факс: _____

Дата поставки: _____

**Владелец
или
пользователь:** **Фамилия:** _____

Адрес: _____

Тел./факс: _____

⁽¹⁾ Данные можно найти на паспортной табличке машины, расположенной на передней части основной рамы машины

СОДЕРЖАНИЕ

ВВЕДЕНИЕ	7
1. Основная информация	9
1.1 Введение	9
1.2 Идентификация навесного пахотно-стерневого культиватора «KRUK»	9
1.3 Назначение культиватора.....	10
1.4 Использование по назначению	10
1.4.1 Неправильное и запрещенное использование.....	11
2. Безопасность использования.....	12
2.1 Общие правила техники безопасности.....	12
2.2 Техническое обслуживание	13
2.3 Транспортировка по дорогам общего пользования	13
2.3.1 Световая сигнализация	15
2.4 Знаки безопасности	15
3. Технические характеристики культиваторов U740	18
4. Конструкция культиватора.....	19
4.1 Гидравлическая система культиватора	19
4.1.1 Схема и конструкция гидравлической системы.....	20
4.1.2 Подключение гидравлической системы.....	21
4.2 Электрическая система	21
5. Техническое обслуживание и эксплуатация.....	22
5.1 Подготовка культиватора	22
5.2 Агрегатирование культиватора с трактором	22
5.3 Регулировка культиватора.....	22
5.3.1 Регулировка рабочей глубины дисковых сошников	22
5.3.2 Регулировка рабочей глубины и угла установки культиваторных лап	23
5.4 Работа с культиватором	23
5.5 Смазка	24
5.6 Моменты затяжки метрических болтов.....	25
6. Транспортировка и хранение	26
6.1 Поставка и погрузка на транспортные средства	26
6.2 Хранение	26
7. Очистка культиватора.....	26
8. Остаточный риск.....	27
8.1 Описание остаточного риска	27

8.2 Оценка остаточного риска	27
9. Устойчивость навесного пахотно-стерневого культиватора с трактором.....	28
9.1 Центр тяжести машины	29
10. Демонтаж и утилизация	29
11. Неисправности и их устранение	30
12. Каталог запчастей	31
12.1 Как пользоваться каталогом запасных частей	31
12.2 Способ заказа запчастей.....	31
УКАЗАТЕЛЬ НАЗВАНИЙ И СОКРАЩЕНИЙ	32
АЛФАВИТНЫЙ УКАЗАТЕЛЬ.....	33
ДЛЯ ЗАМЕТОК.....	34

ВВЕДЕНИЕ

Информация, содержащаяся в руководстве по эксплуатации, действительна на день разработки. Производитель сохраняет за собой право вносить изменения в конструкцию машин, в связи с чем некоторые характеристики или иллюстрации могут не соответствовать фактическому состоянию машины, поставленной пользователю. Производитель сохраняет за собой право вносить изменения в конструкцию машин, не внося изменений в настоящее руководство. Руководство по эксплуатации является неотъемлемой частью стандартной комплектации машины. Пользователь должен внимательно ознакомиться с настоящим руководством перед началом эксплуатации и соблюдать указания, содержащиеся в нем. Это гарантирует безопасное обслуживание и обеспечит бесперебойную работу машины.

Машина разработана в соответствии с нормами и положениями законодательства, содержащимися в декларации соответствия. Руководство описывает основные правила безопасности и эксплуатации сельскохозяйственного прицепа компании Metal-Fach.

Существенные обязательства производителя представлены в гарантийном талоне, который содержит полные и действующие правила гарантийного обслуживания.

Если информация, содержащаяся в руководстве по эксплуатации, окажется непонятной, обратитесь в торговую точку, в которой была куплена машина, или непосредственно к Производителю.

Каталог запасных частей представляет собой отдельный список и прилагается к данному руководству в электронном виде на компакт-диске при покупке машины. Он также доступен на веб-сайте Производителя: www.metalfach.com.pl.

Настоящее руководство по эксплуатации, в соответствии с Законом от 4 февраля 1994 года «Об авторском праве и смежных правах» (Вестник законов 2017 поз. 880), охраняется авторским правом. Воспроизведение и распространение содержания и рисунков без согласия владельца авторских прав запрещено.

Адрес производителя:

Metal-Fach Sp. z o.o.

ул. Кресова, 62

16-100 Сокулка

Контактный телефон:

Тел.: (0-85) 711 98 40

Факс: (0-85) 711 90 65

Символы, используемые в руководстве:



ОПАСНОСТЬ

Символ предупреждения об опасности. Он указывает на серьезную опасность, которая, если ее не избежать, может привести к смерти или инвалидности. Символ предупреждает о самых опасных ситуациях.



ВНИМАНИЕ

Символ обращающий внимание на особо важную информацию и рекомендации. Несоблюдение описанных рекомендаций может привести к повреждению машины из-за неправильной эксплуатации.



ПРЕДУПРЕЖДЕНИЕ

Символ, который указывает на возможность появления чрезвычайной ситуации, которая, если ее не избежать, может привести к смерти или инвалидности. Этот символ информирует о меньшей степени риска получения травмы, чем символ, содержащий слово «ОПАСНОСТЬ».



Символ, указывающий на полезную информацию.

1. Основная информация

1.1 Введение

НАСТОЯЩЕЕ РУКОВОДСТВО ПО ЭКСПЛУАТАЦИИ ЯВЛЯЕТСЯ ЭЛЕМЕНТОМ БАЗОВОЙ КОМПЛЕКТАЦИИ НАВЕСНОГО ПАХОТНО-СТЕРНЕВОГО КУЛЬТИВАТОРА «KRUК»

Машина может эксплуатироваться исключительно лицами, ознакомленными с руководством по эксплуатации, конструкцией и работой культиватора, а также работой агрегированного трактора.

Для безопасного использования культиватора ознакомьтесь и соблюдайте все указания, содержащиеся в этом руководстве по эксплуатации. Соблюдение рекомендаций, находящихся в Руководстве по эксплуатации, гарантирует Пользователю безопасную работу и продлевает срок службы машины.

1.2 Идентификация навесного пахотно-стерневого культиватора «KRUК»

Руководство распространяются на культиваторы с шириной захвата: 2,5 м 3 м 3,5 м 4 м и 5 м. Идентификационные данные культиватора можно найти на табличке, расположенной на правой стороне рамы рядом с балкой нижних тяг системы навески, как показано на рисунке ниже.

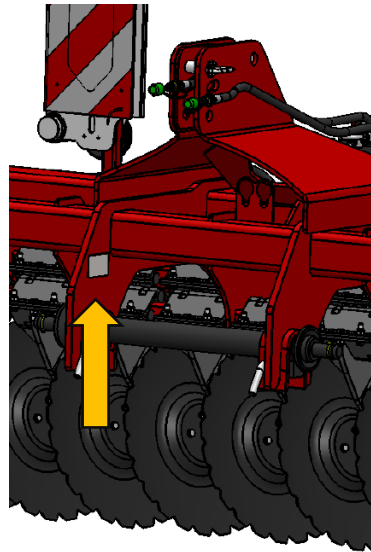


Рисунок 1. Место расположения паспортной таблички на машине



Рисунок 2. Пример паспортной таблички



При покупке машины проверьте, что серийный номер на паспортной табличке машины соответствует номеру, записанному в гарантийном талоне.



Для однозначной идентификации культиватора при заказе запчастей или в результате возникновения проблем, часто требуется указать серийный номер культиватора, поэтому предлагается записать этот номер ниже.

Серийный номер культиватора:

U	A	G	R	#						
---	---	---	---	---	--	--	--	--	--	--

**РУКОВОДСТВО ПО ЭКСПЛУАТАЦИИ ЯВЛЯЕТСЯ НЕОТЪЕМЛЕМОЙ ЧАСТЬЮ
СТАНДАРТНОЙ КОМПЛЕКТАЦИИ МАШИНЫ**

1.3 Назначение культиватора

Пахотно-стерневой культиватор – это универсальный агрегат для поверхностной обработки почвы на глубину от 5 до 15 см. Он предназначен как для обработки стерни, так и предпосевной подготовки вспаханной почвы, а также после обработки без вспашки, когда растительные остатки не прикрываются, а смешиваются с верхним (внешним) слоем почвы (так называемое мульчирование). Может использоваться на всех типах почв, в том числе на каменистых почвах, учитывая защиту от перегрузки дисков (эластичную подвеску). Культиватор обеспечивает рыхление и перемешивание почвы, а вместе с катком также ее прижатие и уплотнение. В связи с высокой устойчивостью к засорению, культиватор идеально подходит для обработки высокой стерни после уборки зерновых культур и кукурузы, а также для обработки промежуточных культур, предназначенных для зеленых удобрений.

1.4 Использование по назначению

Агрегат должен запускаться, использоваться и ремонтироваться только лицами, ознакомленными с принципом работы машины и трактора, а также с правилами поведения в области безопасной эксплуатации и управления агрегатом.

Производитель не несет ответственности за самостоятельные изменения внесенные в конструкцию культиватора.

В течение всего периода эксплуатации должны использоваться только заводские части производства METAL-FACH.



ВНИМАНИЕ

ВНИМАНИЕ!

Культиватор предназначен исключительно для работ в сельском хозяйстве. Использование культиватора в целях, отличных от тех, которые указаны в пункте 1.3, будет пониматься как использование не по назначению. Под использованием не по назначению следует также понимать несоблюдение условий эксплуатации и технического обслуживания.

Производитель не несет ответственности за ущерб, возникший в результате использования агрегата не по назначению.

1.4.1 Неправильное и запрещенное использование

Следующие виды использования являются неправильными и запрещены:

- агрегатирование машины с тракторами, не соответствующими требованиям, указанным в руководстве (характеристики приведены в табл. 2);
- проверка технического состояния и очистка машины при работающем двигателе трактора;
- использование неисправных гидравлических шлангов,
- маневрирование машиной оператором, который находится в нетрезвом состоянии или под влиянием одурманивающих средств,
- работа с неисправной машиной;
- оставление машины в не предохраненном состоянии на наклонной поверхности,
- работа на склонах;
- пребывание людей в зоне между трактором и машиной во время работы двигателя,
- любое другое использование машины не в соответствии с ее назначением.



ОПАСНОСТЬ

ОПАСНОСТЬ!

Использование машины не по назначению запрещено. Это может привести к повреждению машины, потере здоровья или смерти оператора машины и/или посторонних лиц, а также к потере гарантии.

2. Безопасность использования



Перед началом эксплуатации и использованием культиватора ознакомьтесь с настоящим руководством по эксплуатации, конструкцией его компонентов, принципом действия, диапазонами и методами регулировки, уделяя особое внимание информации о безопасности работы.

Делать это во время работы слишком поздно.

2.1 Общие правила техники безопасности

Указанные правила техники безопасности относятся к культиватору. Независимо от этого, соблюдайте общие правила безопасности и предотвращения несчастных случаев, а также правила дорожного движения.

Пахотный агрегат (навесной пахотно-стерневой культиватор + трактор) должен эксплуатироваться с соблюдением всех мер предосторожности, в частности:

- перед каждым запуском убедитесь, что культиватор и трактор находятся в состоянии, гарантирующем безопасность во время движения и во время работы;
- для нормальной управляемости культиватор следует агрегатировать с тракторами, оснащенными комплектом противовесов передней оси. Нагрузка на переднюю ось трактора с навешенным культиватором должна составлять не менее 20% от веса самого трактора;
- Необходимо соблюдать допустимые нагрузки на оси и транспортные габариты;
- при агрегатировании машины с трактором, поднятии и опускании культиватора на гидравлическом подъемнике трактора, складывании культиватора в транспортное положение и раскладывании в рабочее положение, а также на поворотной полосе поля, необходимо убедиться, что вблизи агрегата нет посторонних лиц, особенно детей;
- когда работает двигатель, запрещается находиться между трактором и культиватором;
- шум – эквивалентный уровень звукового давления, скорректированный по характеристике A (LpA), не превышает 70 дБ;
- при подключении шлангов к гидравлической системе трактора убедитесь, что гидравлическая система не находится под давлением;
- проверяйте положение рычагов управления гидравлической системой трактора;
- оборудование, управляемое гидравликой, можно включать только тогда, когда никто не находится в его рабочей зоне;
- гидравлические шланги, трубы необходимо систематически проверять и заменять в случае повреждения;
- гидравлические шланги необходимо менять каждые 6 лет;
- подъем, опускание, складывание и раскладывание, а также перемещение культиватора необходимо выполнять медленно и без резких рывков;
- нельзя подавать трактором назад и выполнять развороты при машине в рабочем положении;
- при выполнении разворотов следует учитывать далеко выдвинутые компоненты, не применяя независимые тормоза трактора;

- необходимо проверять давление воздуха в шинах трактора;
- во время транспортировки и работы запрещается стоять на культиваторе или нагружать его дополнительными противовесами;
- все ремонтные работы, смазку или возможную очистку рабочих компонентов во время работы выполняйте только при выключенном двигателе и опущенном культиваторе;
- культиватор отцепляйте от трактора после его установки дисками на ровную, твердую поверхность, разложив опору сцепки и выключив двигатель;
- храните культиватор только в разложенном состоянии, опирающемся на все рабочие узлы;
- во время перерывов в эксплуатации храните культиватор в местах, недоступных для посторонних лиц и животных;
- запрещается оставлять транспортное средство с машиной на склонах или других наклонных поверхностях без предохранения от скатывания; затяните ручной стояночный тормоз и подложите под колеса противооткатные упоры;
- при использовании трактора с агрегатом во время грозы существует риск удара молнии;
- перед выполнением маневра заднего хода необходимо предупредить посторонних людей с помощью звукового сигнала или помощи помощника.

2.2 Техническое обслуживание

Техническое обслуживание может выполняться после опускания культиватора на землю. Если трактор агрегируется с машиной, он должен быть выключен, а тормоза затянуты.

Для технического обслуживания необходимо использовать исправные инструменты и приборы, а также оригинальные материалы и части.

Для фиксации штифтов, входящих в состав агрегата, необходимо использовать типовые замки и шплинты. Не используйте заменителей предохранительных элементов, таких как винты, прутки, проволока и т.д., которые могут привести к повреждению трактора или культиватора во время работы или транспортировки, что создает угрозу безопасности.

2.3 Транспортировка по дорогам общего пользования

В соответствии с правилами безопасности дорожного движения / Постановлением министра инфраструктуры (Вестник законов поз. 2022 от 27.10.2016.



Агрегат, состоящий из сельскохозяйственного трактора и агрегированной с ним сельскохозяйственной машины, должен соответствовать тем же требованиям, что и сам трактор.

**ПРЕДУПРЕЖДЕНИЕ****ПРЕДУПРЕЖДЕНИЕ!**

Агрегат (трактор + машина) как часть транспортного средства, выходящая за задний боковой контур трактора, заслоняющая задние фары трактора, создает опасность для других транспортных средств на дороге.

**ВНИМАНИЕ****ВНИМАНИЕ!**

Запрещается ездить по дорогам общего пользования на агрегате (трактор + культиватор) без надлежащей маркировки.

Во время движения по дорогам общего пользования трактора с культиватором следует соблюдать все правила дорожного движения, применяемые для этого типа транспортных средств, в частности:

- боковые секции культиватора следует складывать в транспортное положение и предохранять болтами от разложения во время движения (см. рис.3);
- навесные пахотно-стерневые культиваторы, соединенные с сельскохозяйственными тракторами во время транспортировки по дорогам общего пользования, должны быть оснащены:
 - предупреждающими щитками в бело-красную полосу,
 - фарами,
 - маркировкой машины, выходящей за боковые стороны трактора (передние белые габаритные огни),
 - оснащения повторяющимися задними фарами трактора (комбинированные и красные светоотражающие фонари),
 - треугольным знаком, т.е. отличительным знаком тихоходных транспортных средств;
- необходимо отрегулировать скорость движения при транспортировке, которая составляет:
 - на дорогах с ровным дорожным покрытием (асфальтом) до 40км/ч,
 - на полевых или каменистых дорогах 6-10 км/ч,
 - на ухабистых дорогах не более 5 км/ч.

Скорость должна быть также адаптирована к состоянию дороги и условиям на дороге. Пользователь должен быть особенно внимателен при опережении и обгоне, а также на поворотах.

**ВНИМАНИЕ****ВНИМАНИЕ!**

Транспортная ширина культиватора U740/35, U740/40 и U740/50 превышает допустимую транспортную ширину, что делает невозможным его движение по дорогам общего пользования без специальных разрешений и условий.

Допустимая ширина машины, которая может двигаться по дороге общего пользования, составляет 3,0 м.

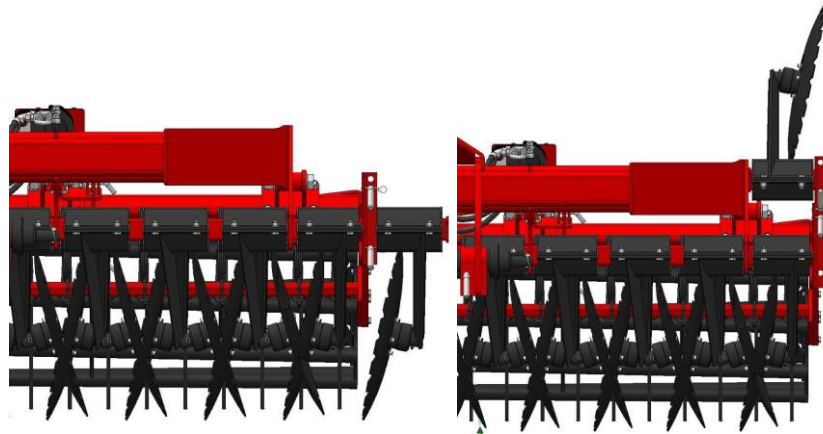


Рисунок 3. Рабочее положение и транспортное положение (сложенные боковые секции)

2.3.1 Световая сигнализация

Перед выездом на дорогу общего пользования на раму культиватора следует поместить предупреждающий щиток с белыми и красными полосами, с сигнализационными лампами, а также отличительный знак тихоходных транспортных средств. Шнур питания должен быть подключен к электрической системе трактора. Предупреждающий щиток с подсветкой является дополнительным оборудованием и поставляется по запросу клиента.

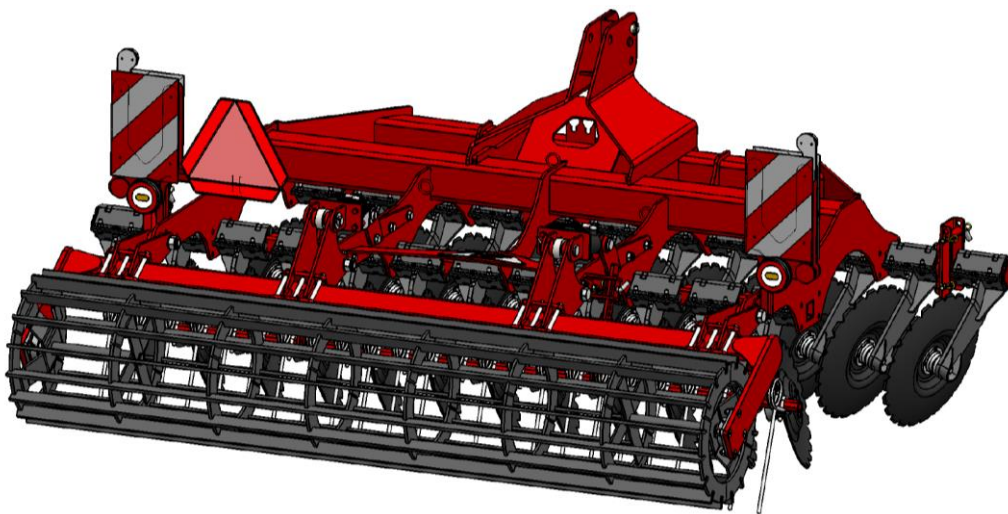


Рисунок 4. Крепление сигнализации на культиваторе

2.4 Знаки безопасности



ВНИМАНИЕ






ВНИМАНИЕ!



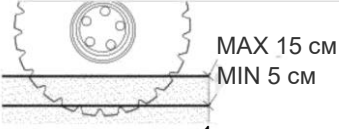

Пользователь культиватора обязан заботиться о удобочитаемости надписей и предупреждающих символов, размещенных на машине или аксессуарах, в течение всего периода использования. В случае их повреждения или разрушения замените их новыми.

Новые знаки безопасности можно приобрести у производителя машины.

Заменяемые узлы должны быть отмечены во время ремонта знаками безопасности, предусмотренными производителем.

Таблица 1. Знаки безопасности

№ п/п	Символ (знак) безопасности	Значение символа (знака) или содержание надписи	Место расположения на культиваторе
1	2	3	4
1	 <p>шт. 1 Размеры 100 x 50 Цвет: желтый фон, черные фигуры</p>	Прочитайте Руководство по эксплуатации.	На передней левой секции рамы.
2	 <p>шт. 1 Размеры 100 x 50 Цвет: желтый фон, черные фигуры</p>	Перед началом техобслуживания или ремонта выключите двигатель и выньте ключ из замка зажигания.	На передней левой секции рамы.
3	 <p>шт. 1 Размеры 100 x 50 Цвет: желтый фон, черные фигуры</p>	Соблюдайте безопасное расстояние от машины. Опасность раздавливания.	На передней левой секции рамы.
4	 <p>шт. 2 Размеры 100 x 50 Цвет: желтый фон, черные фигуры</p>	Не протягивайте рук в зону раздавливания, если элементы могут начать двигаться.	На боковой стенке рамы культиватора с правой и левой стороны.
5	 <p>шт. 2 Размеры 100 x 50 Цвет: желтый фон, черные фигуры</p>	Соблюдайте безопасное расстояние от машины. Опасность защемления пальцев стоп или ступни. - Сила, прикладываемая сверху.	На боковой стенке рамы культиватора с правой и левой стороны.

6	 <p>шт. 4 Размер 50x50 Цвет: белый фон, черные фигуры</p>	<p>Пиктограмма точек зацепления для погрузки машины на транспортное средство.</p>	<p>По обеим сторонам главной рамы в области крепления верхней тяги 3-точечной системы навески и при пластинах крепления валов.</p>
7	 <p>шт. 4 Размеры 35 x 25 Цвет: белый фон, черные фигуры</p>	<p>Точки смазки.</p>	<p>С обеих сторон рамки катков - (смазка подшипников) и на гидравлических приводах</p>
8	 <p>шт. 1 Размер 180x60 Цвет: белый фон, черные фигуры</p>	<p>Рабочая глубина культиватора.</p>	<p>На передней левой секции рамы.</p>
9	<p>ПРОВЕРЬТЕ ЗАТЯЖКУ СТУПИЦ ДИСКОВ КРУТЯЩИЙ МОМЕНТ: 300 Нм - SKF / 350 Нм - NKE</p> <p>шт. 2 Размер 300x50 Цвет: желтый фон, черные фигуры</p>	<p>Проверьте затяжку ступиц дисков с моментом 300 Нм - SKF / 350 Нм - NKE.</p>	<p>На боковой стенке рамы культиватора с правой и левой стороны.</p>
10	<p>ПРИ ВЫПОЛНЕНИИ РАЗВОРОТОВ ПОДНЯТЬ КУЛЬТИВАТОР</p>  <p>шт. 1 Размеры 260 x 70 Цвет: белый фон, черные фигуры</p>	<p>При выполнении разворотов поднять культиватор.</p>	<p>На передней левой секции рамы.</p>
11	<p>ВНИМАНИЕ!!! КУЛЬТИВАТОР ПРЕВЫШАЕТ ДОПУСТИМУЮ В ДОРОЖНОМ ДВИЖЕНИИ ТРАНСПОРТНУЮ ШИРИНУ 3М. ЗАПРЕЩАЕТСЯ ПЕРЕМЕЩЕНИЕ ТРАКТОРА С ПРИСОЕДИНЕННЫМ КУЛЬТИВАТОРОМ ПО ДОРОГАМ ОБЩЕСТВЕННОГО ПОЛЬЗОВАНИЯ.</p> <p>шт. 1 Размеры 260 x 70 Цвет: желтый фон, черные фигуры</p>	<p>Внимание!!! Культиватор превышает допустимую в дорожном движении транспортную ширину 3м. Запрещается перемещение трактора с присоединенным культиватором по дорогам общественного пользования.</p>	<p>На передней левой секции рамы (3,5м, 4м, 5м).</p>

3. Технические характеристики культиваторов U740

Таблица 2. Технические характеристики культиватора

№ п/п	Параметры	Ед. изм.	Тип культиватора					
			U740/25	U740/30	U740/35	U740/40	U740/50	
1	Тип культиватора	-	навесной	навесной	навесной	навесной	навесной	
2	Рабочая ширина	м	2,5	3	3,5	4	5	
3	Количество дисков	шт.	20	24	28	32	40	
4	Тип катка [кг]	Каток трубчатый	1	350	380	450	500	660 (2 шт.)
		Каток U-box	1	-	460	600	-	-
		Каток U-box двойной	1	520	610	750	-	1040 (2 шт.)
		Каток Racker	1	-	530	-	680	-
		Каток тяжелый типа DD	1	540	600	-	-	1100 (2 шт.)
		Каток струнный	1	-	430	540	-	-
		Каток V-ring	1	340	400	-	-	680 (2 шт.)
		Каток WKU	-	-	460	550	-	-
5	Диаметр дисков	мм	Ø560					
6	Количество рядов дисков	шт.	2					
7	Количество культиваторных лап	шт.	20	24	28	34	44	
8	Диапазон рабочей глубины	см	от 5 см до 15 см					
9	Расстояние между дисками	мм	250					
10	Рабочая скорость	км/ч	9-15					
11	Полезная производительность	га/ч	2,25-3,75	2,7-4,5	3,15-5,25	3,6-6	4,5-9	
12	Потребляемая мощность	л.с. кВт	80-110 60-80	110-130 80-95	120-150 90-110	140-170 105-130	180-200 132-147	
13	Обслуживание	-	оператор					
14	Габаритные размеры: длина/высота/ширина + рабочая + транспортная	мм	2980/1500/2850	3530/1500/2850	4020/1500/2850	4600/1500/2850	5500/1500/2850	
			2500/1500/2850	3000/1500/2850	3500/1500/2850	4000/1500/2850	5000/1500/2850	
15	Масса культиватора без вала	кг	1250	1420	1570	1780	2230	
16	Диаметр сцепки	мм	Ø36					
17	Категория системы навески	-	III					
18	Регулировка рабочей глубины	-	гидравлическая					
19	Дорожный просвет под рамой	мм	575					
20	Расстояние между рядами дисков	см	80					
21	Крайние экраны	-	опция					

4. Конструкция культиватора

Навесной пахотно-стерневой культиватор состоит из следующих узлов и компонентов:

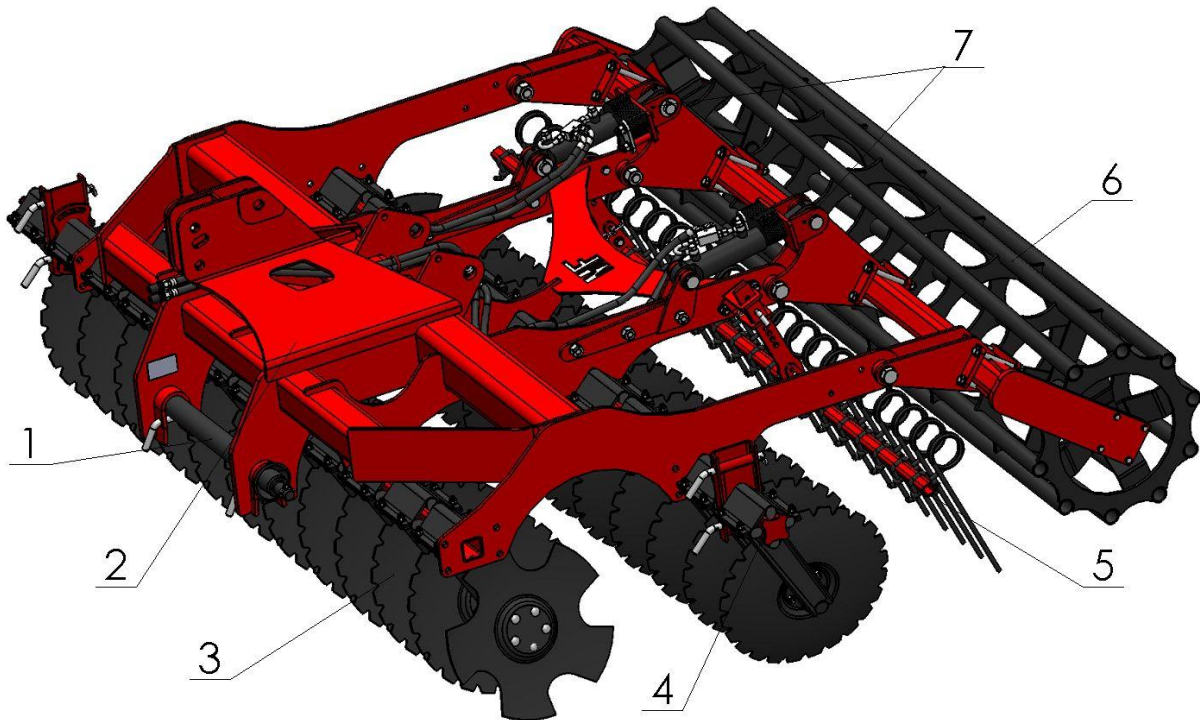


Рисунок 5. 1 - балка нижних тяг, 2 - рама культиватора, 3 - дисковая фреза, 4 - опора крайнего диска, 5 - балка скребков, 6 - каток, 7 - регулировка глубины обработки.

4.1 Гидравлическая система культиватора



ВНИМАНИЕ

ВНИМАНИЕ!

Гидравлическая система культиватора работает под высоким давлением. Существует возможность получить травму от струи масла под высоким давлением или ожоги, вызванные горячим гидравлическим маслом. В случае получения травмы от высокого давления, или ожога, вызванного горячим маслом, немедленно обратитесь к врачу.



ВНИМАНИЕ

ВНИМАНИЕ!

Перед началом работы с гидравлической системой отсоедините гидравлические шланги и заглушите двигатель трактора. Регулярно проверяйте гидравлические шланги, в случае их повреждения немедленно заменяйте новыми, соответствующие техническим требованиям, установленным изготовителем.

4.1.1 Схема и конструкция гидравлической системы

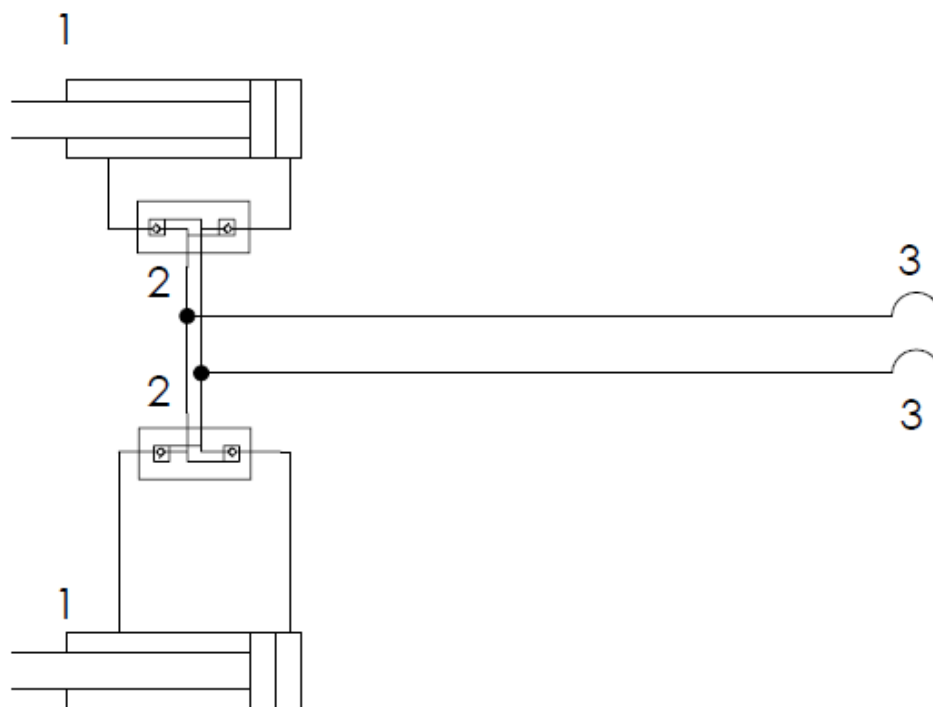


Рисунок 6. Схема гидравлической системы U740/25, U740/30, U740/35, U740:
1 - привод катков, 2 - управляемый двойной обратный клапан, 3 - гидравлическая муфта.

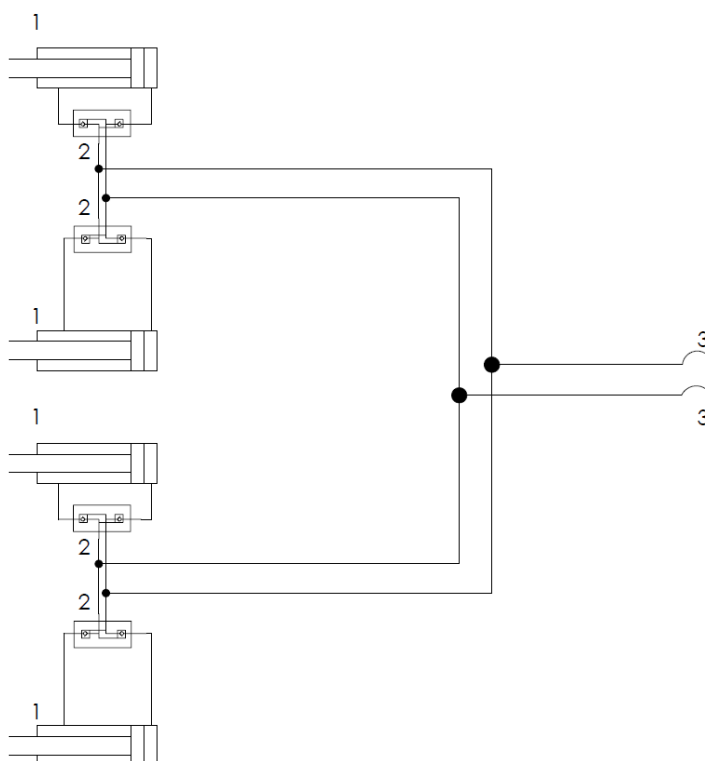



Рисунок 7. Схема гидравлической системы U740/50:
1 - привод катков, 2 - управляемый двойной обратный клапан, 3 - гидравлическая муфта.

4.1.2 Подключение гидравлической системы

- При подсоединении гидравлических шлангов обращайтесь внимание на их надлежащее подсоединение к трактору.
- При подключении гидравлических шлангов убедитесь, что в гидравлической системе трактора нет давления.
- Подсоедините гидравлические шланги парами к одной секции управления, пара проводов одной гидравлической секции отмечена тем же цветом.


4.2 Электрическая система

Культиватор оснащен электрической системой с напряжением 12V. После подключения штекера питания проверьте правильность работы всех осветительных приборов. Машина оснащена электрической розеткой в соответствии с ISO 1724.



ВНИМАНИЕ!
Запрещен ремонт предохранителей. Короткое замыкание в электрической системе может привести к пожару.

ВНИМАНИЕ



ПРЕДУПРЕЖДЕНИЕ!
Проверьте работу электропроводки и освещения перед каждым выездом культиватора на дороги общего пользования.

ПРЕДУПРЕЖДЕНИЕ

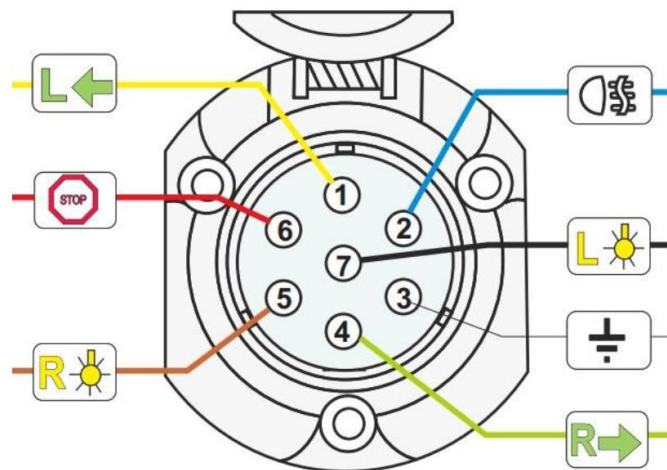


Рисунок 8. Схема подключения электрической вилки

5. Техническое обслуживание и эксплуатация

5.1 Подготовка культиватора

Все действия должны выполняться одним человеком, который внимательно прочитал это руководство по эксплуатации, в частности, главу о правилах безопасности труда.

Перед началом работы следует проверить, что:

- проверить состояние винтовых соединений,
- проверить комплектность культиватора,
- проверить, вращая диски и катки вручную, происходит ли вращение свободно и без заклинивания,
- смазать отдельные элементы согласно рекомендациям, указанным в п. 5.5.

5.2 Агрегатирование культиватора с трактором

Для правильного и безопасного присоединения культиватора к трактору, его следует поместить на твердую и ровную поверхность.

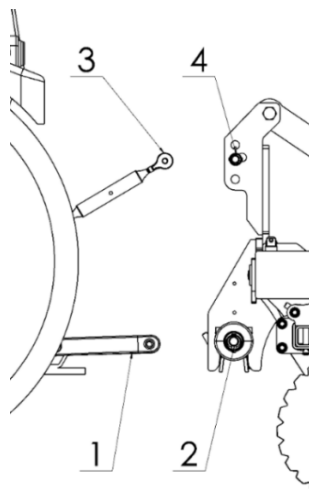


Рисунок 9. Подключение культиватора к трактору

Для того чтобы присоединить культиватор к трактору, следует выполнить следующие действия:

- подайте трактором назад на расстояние, позволяющее соединить сцепку культиватора [2] с нижними тягами трактора [1],
- верхний соединитель [3] присоедините с помощью пальца [4] к одному из трех отверстий культиватора
- подключите гидравлические шланги культиватора к внешней гидравлической системе трактора,
- проверьте герметичность гидравлической системы культиватора, гидравлические шланги не могут быть согнуты или повреждены,
- подключите освещение культиватора и проверьте правильность работы.

5.3 Регулировка культиватора

5.3.1 Регулировка рабочей глубины дисковых сошников

Рабочую глубину дисковых сошников можно регулировать с помощью 3-точечной системы навески трактора и системы гидравлической регулировки катков [3А].

5.3.2 Регулировка рабочей глубины и угла установки культиваторных лап

Рабочую глубину культиваторных лап можно регулировать с помощью штифтов [B] в соответствующих отверстиях стоек, закрепленных шплинтами. Угол можно регулировать с помощью нижних штифтов [C] крепления лап.

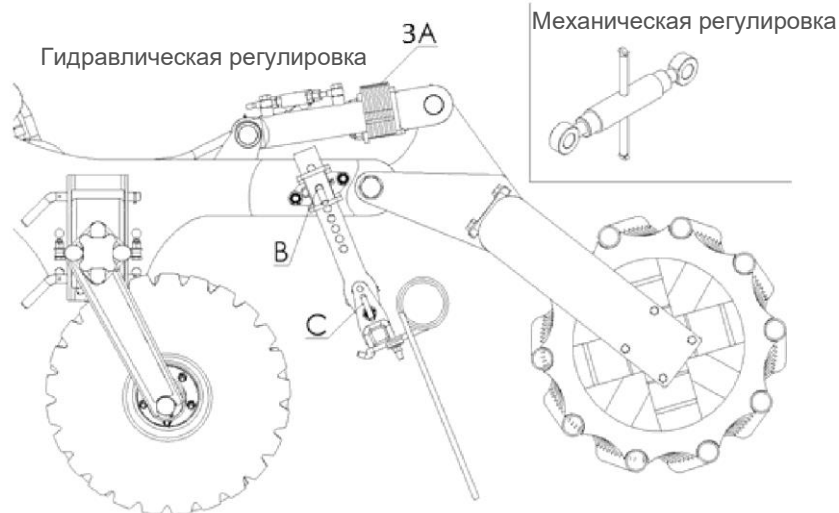


Рисунок 10. Регулировка работы культиватора

5.4 Работа с культиватором

Перед началом работы на поле с культиватором следует:

- проверить состояние винтовых соединений – в случае ослабления, затянуть винты и гайки,
- снять предупреждающие обозначения,
- установить культиватор в рабочем положении,
- установить рабочую глубину культиватора,
- опустить подъемник трактора и оставить в плавающем положении.

Если во время работы культиватор засорится растительными остатками, его следует очистить, поднимая на момент на гидравлическом подъемнике трактора.

Культиватор следует отрегулировать во время первого прохода. При правильно выровненном культиваторе рама располагается параллельно поверхности поля.



ВНИМАНИЕ

ВНИМАНИЕ!

1. Во время работы с культиватором избегайте резких рывков.
2. Развороты выполняйте мягко, обязательно поднимая культиватор в транспортное положение.
3. Не двигайтесь назад и не выполняйте развороты с культиватором в рабочем положении, так как это может привести к повреждению культиватора.



ВНИМАНИЕ

ВНИМАНИЕ!

После обработки первых 40 га агрегатом проверьте затяжку ступиц дисков [300 Нм-SKF, 350 Нм-NKE].

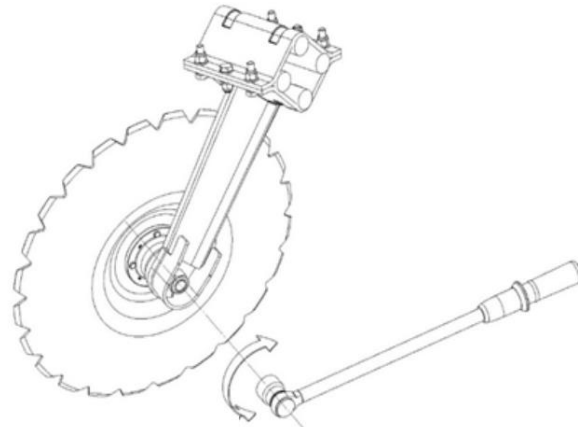


Рисунок 11. Момент затяжки втулки дискового сошника

5.5 Смазка

Долговечность и производительность культиватора в большой степени зависят от регулярной смазки.

Для смазки используйте минеральные смазочные средства. Перед нанесением смазки очистите точки смазки. Смазка должна выполняться в соответствии с рисунком 12.

Применяйте смазку LT-4S-3 один раз в сезон.

Втулки дисковых сошников не требуют смазки.

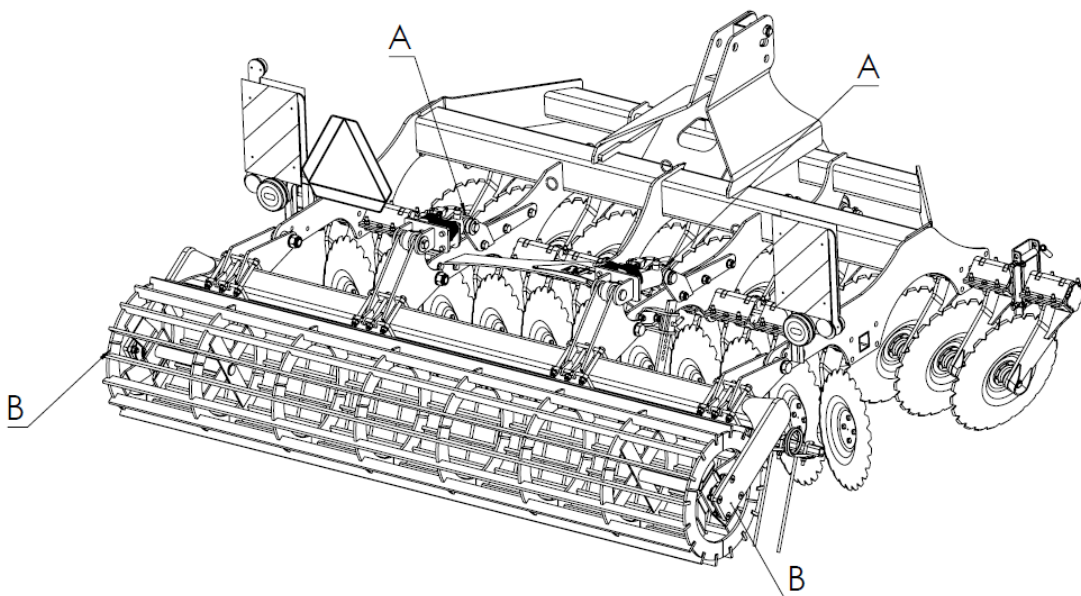


Рисунок 12. Смазка культиватора: А - привод катка, В - подшипниковые узлы катка.

5.6 Моменты затяжки метрических болтов

Оптимальные значения моментов затяжки винтов или шурупов, а также затяжки гаек [Нм].

Таблица 3. Моменты затяжки метрических болтов

Моменты затяжки винтов - метрические винты в Нм							
Размер Ø мм	Шаг резьбы мм	Версия болтов - класс прочности					Гайки колес, болты колес
		4,8	5,8	8,8	10,9	12,9	
3	0,50	0,9	1,1	1,8	2,6	3,0	
4	0,70	1,6	2,0	3,1	4,5	5,3	
5	0,80	3,2	4,0	6,1	8,9	10,4	
6	1,00	5,5	6,8	10,4	15,3	17,9	
7	1,00	9,3	11,5	17,2	25	30	
8	1,25	13,6	16,8	25	37	44	
8	1,00	14,5	18	27	40	47	
10	1,50	26,6	33	50	73	86	45
10	1,25	28	35	53	78	91	
12	1,75	46	56	86	127	148	
12	1,50						80
12	1,25	50	62	95	139	163	
14	2,00	73	90	137	201	235	
14	1,50	79	96	150	220	257	140
16	2,00	113	141	214	314	369	
16	1,50	121	150	229	336	393	220
18	2,50	157	194	306	435	509	
18	1,50	178	220	345	491	575	300
20	2,50	222	275	432	615	719	
20	1,50	248	307	482	687	804	400
22	2,50	305	376	502	843	987	
22	2,00						450
22	1,50	337	416	654	932	1090	500
24	3,00	383	474	744	1080	1240	
24	2,00	420	519	814	1160	1360	
24	1,50						550
27	3,00	568	703	100	1570	1840	
27	2,00	615	760	1200	1700	1990	
30	3,50	772	995	1500	2130	2500	
30	2,00	850	1060	1670	2370	2380	

6. Транспортировка и хранение

6.1 Поставка и погрузка на транспортные средства

Культиватор поставляется пользователю в частично разобранном виде. Степень демонтажа зависит от примененного транспортного средства. При погрузке и выгрузке в качестве точек крепления следует использовать элементы рамы, обозначенные на машине соответствующей пиктограммой – см. п. 2.4.

6.2 Хранение

Перед длительным хранением следует очистить культиватор и устранить обнаруженные дефекты. Защищать от воздействия погодных условий. Культиватор следует хранить в разложенном состоянии на ровной и твердой поверхности.

7. Очистка культиватора



ПРЕДУПРЕЖДЕНИЕ

ПРЕДУПРЕЖДЕНИЕ!

Перед очисткой машины убедитесь, что двигатель трактора выключен (ключ зажигания вынут из замка зажигания), а гидравлические линии отсоединены.



ПРЕДУПРЕЖДЕНИЕ

ПРЕДУПРЕЖДЕНИЕ!

Будьте осторожны при очистке, особенно в районе дисков.

Перед длительной остановкой очистите агрегат от пыли и остатков почвы сжатым воздухом. Запрещается направлять поток сжатого воздуха на гидравлические элементы.

Перед длительным простоем рекомендуется смазать все точки смазки (в соответствии с разделом 5.5.)

8. Остаточный риск

8.1 Описание остаточного риска

Остаточный риск возникает, в частности, из-за неправильного поведения оператора, обслуживающего культиватор, из-за невнимательности или отсутствия знаний. Наибольшая опасность возникает в следующих ситуациях, во время:

- эксплуатации культиватора несовершеннолетними лицами или лицами, не ознакомленными с руководством по эксплуатации,
- эксплуатации культиватора лицами, находящимися в нетрезвом состоянии или под воздействием других одурманивающих веществ,
- использования культиватора в других целях, чем описаны в руководстве по эксплуатации,
- пребывания в зоне между трактором и машиной во время работы двигателя,
- пребывания посторонних лиц, в частности, детей, вблизи работающей машины,
- очистки культиватора во время его работы,
- выполнения каких-либо действий в зоне подвижных элементов культиватора во время его работы,
- проверки технического состояния культиватора.

При представлении остаточного риска, культиватор рассматривается как машина, которая была разработана и изготовлена в соответствии с состоянием техники в год ее изготовления, с соблюдением основных правил безопасности труда.

8.2 Оценка остаточного риска

Остаточный риск можно свести к минимуму, соблюдая указания, представленные ниже:

- соблюдение правил техники безопасности, описанных в Руководстве по эксплуатации,
- внимательное ознакомление с Руководством по эксплуатации,
- запрет касаться руками опасных и запрещенных мест,
- запрет эксплуатировать культиватор в присутствии посторонних лиц, особенно детей,
- техническое обслуживание и ремонт культиватора могут проводиться исключительно лицами, прошедшими соответствующую подготовку,
- культиватор должны эксплуатировать исключительно лица, прошедшие соответствующую подготовку и ознакомившиеся с руководством по эксплуатации,
- следует предохранить культиватор от доступа детей,
- культиватор должен управляться только здоровыми лицами, не находящимися под влиянием одурманивающих средств.



ВНИМАНИЕ

ВНИМАНИЕ!

Существует остаточный риск в случае несоблюдения перечисленных рекомендаций и указаний.

9. Устойчивость навесного пахотно-стерневого культиватора с трактором

Трактор должен быть оснащен спереди соответствующим противовесом для обеспечения правильного рулевого управления и торможения. Нагрузка на переднюю ось трактора с навешенным культиватором должна составлять не менее 20% от веса самого трактора (рис. 13).

Следует помнить, что дорожное покрытие и навешенная машина влияют на характер движения. Способ вождения должен быть адаптирован к условиям местности и типу почвы.

Следует учитывать ширину и инерцию устройства при прохождении поворотов с навешенной машиной.

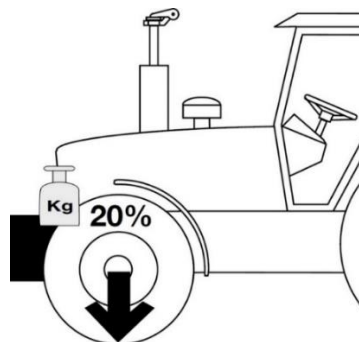


Рисунок 13. Минимальная нагрузка на переднюю ось трактора

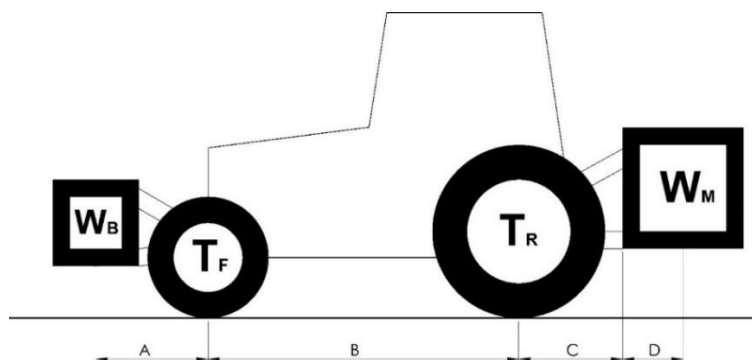


Рисунок 14. Определение статической устойчивости

Для проведения расчетов необходимы следующие данные:

$$W_B = \frac{W_M * (C + D) - T_F * B + 0,2 * T_C * B}{A + B}$$

A [м] - расстояние между центром тяжести переднего противовеса / машины, навешенной спереди, и центром передней оси;

B [м] - расстояние между колесами трактора;

C [м] - расстояние между центром задней оси и центром шара нижней тяги;

D [м] - расстояние между центром шара нижней тяги и центром тяжести навешенной сзади машины.

T_c [кг] - собственный вес трактора;

T_F [кг] - нагрузка на переднюю ось пустого трактора;

T_R [кг] - нагрузка на заднюю ось пустого трактора;

W_M [кг] - общий вес машины, навешенной сзади;

W_B [кг] - общий вес переднего противовеса / машины, навешенной спереди.

9.1 Центр тяжести машины

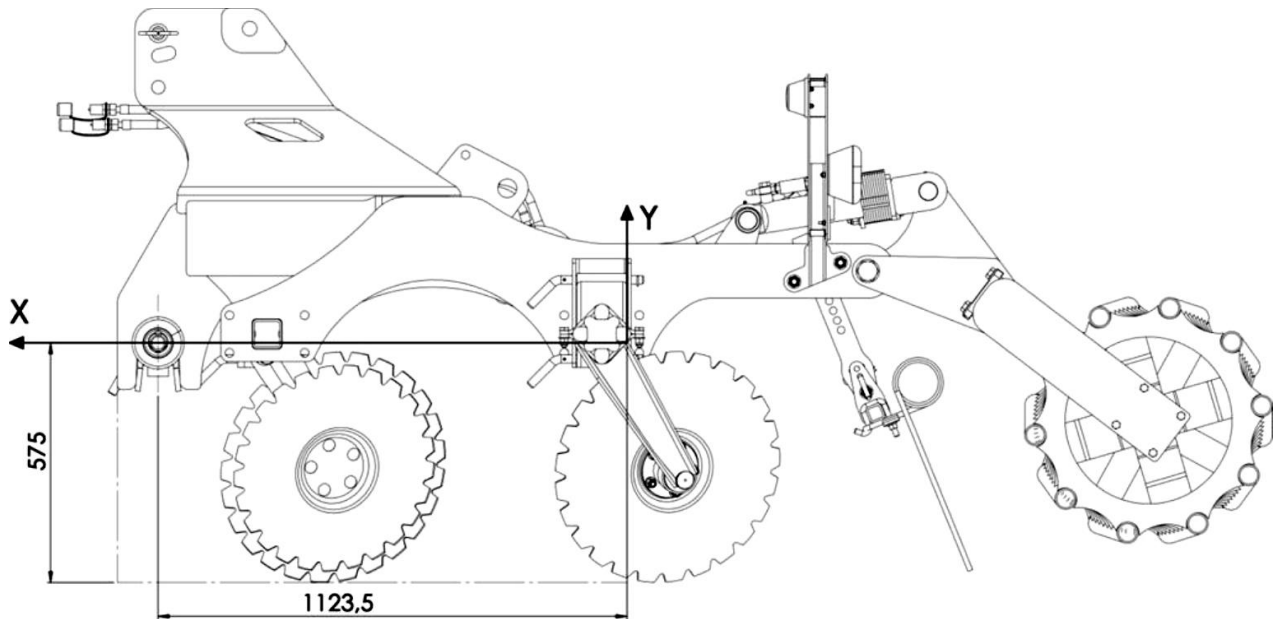


Рисунок 15. Положение центра тяжести агрегата - в зависимости от используемого катка

10. Демонтаж и утилизация

Навесной пахотно-стерневой культиватор изготовлен из материалов, которые не представляют угрозы для окружающей среды. По окончании срока эксплуатации, если дальнейшая эксплуатация не оправдана, культиватор необходимо разобрать.

В связи с большим весом элементов во время работ по демонтажу следует пользоваться грузоподъемными устройствами – краном или вилочным погрузчиком.

Металлические детали следует сдать в соответствующие точки сбора металлолома, резиновые детали следует сдать на утилизацию или в точки сбора отходов этого типа. Отработанное масло из гидравлической системы должно быть собрано в герметичные контейнеры и отправлено на АЗС, занимающуюся его сбором.

11. Неисправности и их устранение

В случае возникновения неисправностей или аварии необходимо сообщить об этом в сервисную службу Metal Fach.

В приведенной ниже таблице представлены наиболее распространенные дефекты и проблемы, которые могут возникать во время работы машины. После проведения ремонтных работ перезапустите машину и убедитесь, что предложенное решение проблемы устранило неисправность. Если предлагаемые решения не принесут желаемого результата, обратитесь к представителю или в сервисный центр компании Metal-Fach.

Таблица 4. Возможные дефекты

№ п/п	Вид неисправности	Возможная причина	Способ устранения
1	Засорение культиватора	Неправильно отрегулированный культиватор.	Отрегулируйте культиватор.
		Слишком низко установленная балка с граблинами.	Поднимите балку с граблинами и установите угол наклона граблин.
2.	Гидравлическая система не работает	Нет питания на гидравлических выходах.	Включите гидравлические выходы из трактора.
		Повреждены гидравлические шланги.	Замените гидравлические шланги.
		Неправильно отрегулированный тормозной клапан и клапан сброса давления.	Отрегулируйте тормозной клапан и клапан сброса давления.
		Утечка масла в приводе (масло обходит поршень).	Замените уплотнения в приводе.
		Гидравлические шланги неправильно подключены к внешним разъемам гидравлического контура в тракторе.	Проверьте и, если это необходимо, тщательно уплотните быстроразъемные соединения внешних гидравлических разъемов трактора.
3.	Электрическая система не работает	Загрязненный 7-контактный разъем.	Очистите штифты вилки.
		Сгоревшие лампочки фар.	Замените лампочки.
		Поврежден жгут.	Ремонт или замена жгута.
4.	Каток не вращается или вращается с сопротивлением	Каток загрязнен почвой и растительными остатками.	Очистите вал.
		Неисправный подшипниковый узел вала.	Замените и смажьте подшипники вала.
5.	Режущий диск не вращается или вращается с сопротивлением	Узел дисков загрязнен землей и растительными остатками.	Очистите пространство между режущими дисками.
		Повреждена ступица диска.	Замените ступицу.
		Ступица неправильно затянута.	Затяните ступицу диска, момент затяжки 300 Нм.
6.	Дисковый сошник ослаблен	Ступица неправильно затянута.	Затяните ступицу диска, момент затяжки 300 Нм.
		Неправильно затянутый диск.	Затяните диск.

12. Каталог запчастей

12.1 Как пользоваться каталогом запасных частей

Каталогом следует пользоваться следующим образом:

- а) определите, в каком узле машины находится деталь, которую нужно заменить.
- б) найдите соответствующий чертеж узла, а на нем - порядковый номер необходимой запчасти.
- в) руководствуясь этим номером, следует найти в таблице соответствующий номер чертежа или каталожный номер, а также кол-во штук.

12.2 Способ заказа запчастей

Запасные части следует заказывать по телефону или письмом, указывая:

- а) точный адрес заказчика,
- б) наименование, символ и заводской номер машины, год выпуска,
- в) точное название детали,
- г) № чертежа или № нормы по каталогу запасных частей,
- д) количество штук,
- е) условия платежа.

Детали отправляются курьерской почтой или заказчик получает их сам от производителя или ближайшего представителя компании Metal-Fach.

УКАЗАТЕЛЬ НАЗВАНИЙ И СОКРАЩЕНИЙ

ВНР - техника безопасности и охрана труда;

В - Вольт, единица измерения напряжения;

дБ (А) - децибел по шкале А, единица измерения интенсивности звука;

кВт - киловатт, единица измерения мощности;

кг - килограмм, единица массы;

км/ч - километров в час, единица измерения линейной скорости;

кН - килоньютон, единица измерения;

л.с. - лошадиная сила, единица измерения;

мм - миллиметр, вспомогательная единица измерения длины отвечающая длине 0,001 м;

Нм - ньютон-метр, единица крутящего момента и момента силы;

Паспортная табличка – табличка производителя, однозначно идентифицирующая машину;

Пиктограмма - информационный знак;

УФ - ультрафиолетовое излучение; невидимое электромагнитное излучение с негативным влиянием на здоровье человека; Ультрафиолетовое излучение отрицательно влияет на резиновые части.

АЛФАВИТНЫЙ УКАЗАТЕЛЬ

А	
Агрегатирование культиватора с трактором	22
Д	
Демонтаж	26, 29
И	
Идентификация	9
К	
Конструкция культиватора	19
М	
Масло	19, 29-30
Моменты затяжки метрических болтов	25
П	
Паспортная табличка	9
Пиктограммы	16-17
Погрузка	17, 26
Р	
Регулировка культиватора	18-19, 22-23
Риски	13, 27
С	
Световая сигнализация	15
Система навески	9-10, 18, 22
Смазка	13, 17, 22, 24, 26
Т	
Технические характеристики	18
Техническое обслуживание	10, 22, 27
Техническое обслуживание	13
Точки смазки	17, 24
Транспортировка	12-14, 17-18, 23-24
У	
Утилизация	29
Х	
Хранение	13, 26
Ц	
Центр тяжести	28-29



Metal-Fach Sp. z o. o. постоянно совершенствует свои изделия и адаптирует предложение к потребностям клиентов, в связи с этим компания оставляет за собой право вносить изменения в изделия без уведомления. Поэтому перед принятием решения о покупке свяжитесь с авторизованным дилером или торговыми представителями Metal-Fach Sp. z o.o.

Компания Metal-Fach Sp. z o.o. не принимает претензии, связанные с данными и фотографиями, содержащимися в данном каталоге, так как настоящее предложение не является коммерческим предложением в соответствии положениями Гражданского кодекса.

Фотографии не всегда представляют стандартное оборудование.

Оригинальные запчасти доступны у авторизованных дилеров на территории страны и за рубежом, а также в фирменном магазине компании Metal-Fach.

METAL-FACH Sp. z o.o.

16-100 Сокулка, ул. Кресова, 62
тел.: +48 85 711 98 40; факс: +48 85 711 90 65
biuro@metalfach.com.pl

СЕРВИСНОЕ ОБСЛУЖИВАНИЕ

16-100 Сокулка, ул. Кресова, 62
тел.: +48 85 711 07 81; факс: +48 85 711 07 93
serwis@metalfach.com.pl

ОПТОВЫЙ СКЛАД ЗАПЧАСТЕЙ

16-100 Сокулка, ул. Кресова, 62

Оптовая продажа:
тел.: +48 85 711 07 81; факс: +48 85 711 07 93
hurtownia@metalfach.com.pl

Отдел розничных продаж:
КРУГЛОСУТОЧНЫЙ ТЕЛЕФОН 24 ч /7 дней в неделю: +48 533 111 477
тел.: +48 85 711 07 90

АКТУАЛЬНАЯ ИНФОРМАЦИЯ О НАШИХ ИЗДЕЛИЯХ ДОСТУПНА НА ВЕБ-САЙТЕ WWW.METALFACH.COM.PL