



METAL-FACH



**ПАХОТНО-ПОСЕВНОЙ КУЛЬТИВАТОР
U740**

**КАТАЛОГ ЗАПЧАСТЕЙ
ИЗДАНИЕ VIII
СЕНТЯБРЬ 2019**



Информация, содержащаяся в каталоге запчастей, действительна на день ее составления. Производитель сохраняет за собой право вносить изменения в конструкцию машин, поэтому некоторые размеры или рисунки могут не соответствовать фактическому состоянию машины, поставленной пользователю. Производитель сохраняет за собой право вносить изменения в конструкцию машин, не внося изменений в настоящий каталог запчастей.

СОДЕРЖАНИЕ

1. ПАХОТНО-ПОСЕВНОЙ КУЛЬТИВАТОР	4
2. ГИДРАВЛИЧЕСКАЯ СИСТЕМА	6
3. ДИСК В СБОРЕ.....	8
4. ДИСК КРАЙНИЙ В СБОРЕ.....	10
5. КРЕПЛЕНИЕ ПРУЖИН В СБОРЕ	12
6. КРЕПЛЕНИЕ ВАЛА.....	14
7. КАТОК ТРУБЧАТЫЙ.....	16
8. ВАЛ ПАКЕРА ДО 2019 ГОДА	18
9. ВАЛ ПАКЕРА НАЧИНАЯ С 2019 ГОДА.....	20
10. КАТОК U-ВОХ.....	22
11. КАТОК КОЛЬЦЕВОЙ.....	24
12. КАТОК ПРУЖИННЫЙ ТИПА FLEX.....	26
13. ВАЛ КУЛЬТИВАТОРА ТИПА D-D.....	29
14. ВАЛ КУЛЬТИВАТОРА РЕЗИНОВЫЙ.....	31
15. ВАЛ КУЛЬТИВАТОРА КОЛЕСНЫЙ С ШИНАМИ	33
16. ВАЛ КУЛЬТИВАТОРА СТРУННЫЙ	35
17. КРЕПЛЕНИЕ ГИДРОЦИЛИНДРА	37
18. ТАЛРЕП	39
19. СВЕТОВАЯ СИГНАЛИЗАЦИЯ.....	41
20. ПЕРЕЧЕНЬ ИЗМЕНЕНИЙ, ВНЕСЕННЫХ В КРОНШТЕЙНЫ ДИСКОВ U740, U710, U710/1 - ОБСЛУЖИВАЕМАЯ СТУПИЦА.....	43
21. КРОНШТЕЙНЫ ДИСКОВ SKF ОПТИМ	45
22. ВОЛОКУША ПОЛЕВАЯ 3М	48
23. БАЛКА ЗАЦЕПКИ HD 2 КАТ.....	51
24. ЭКРАНЫ КРАЙНИЕ ДИСКОВ В СБОРЕ	53

1. ПАХОТНО-ПОСЕВНОЙ КУЛЬТИВАТОР

Пахотно-посевной культиватор «KРУK» U-740

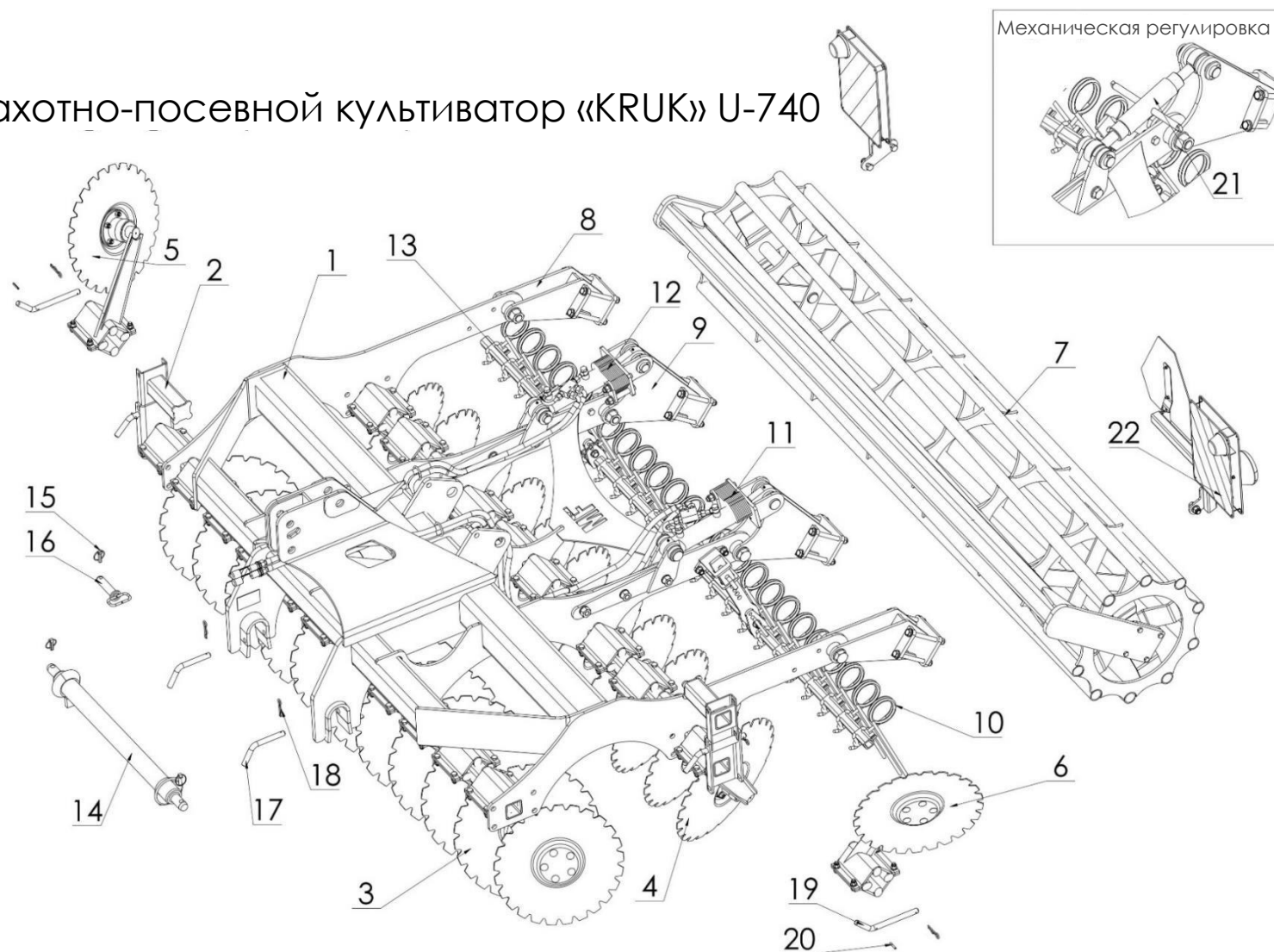
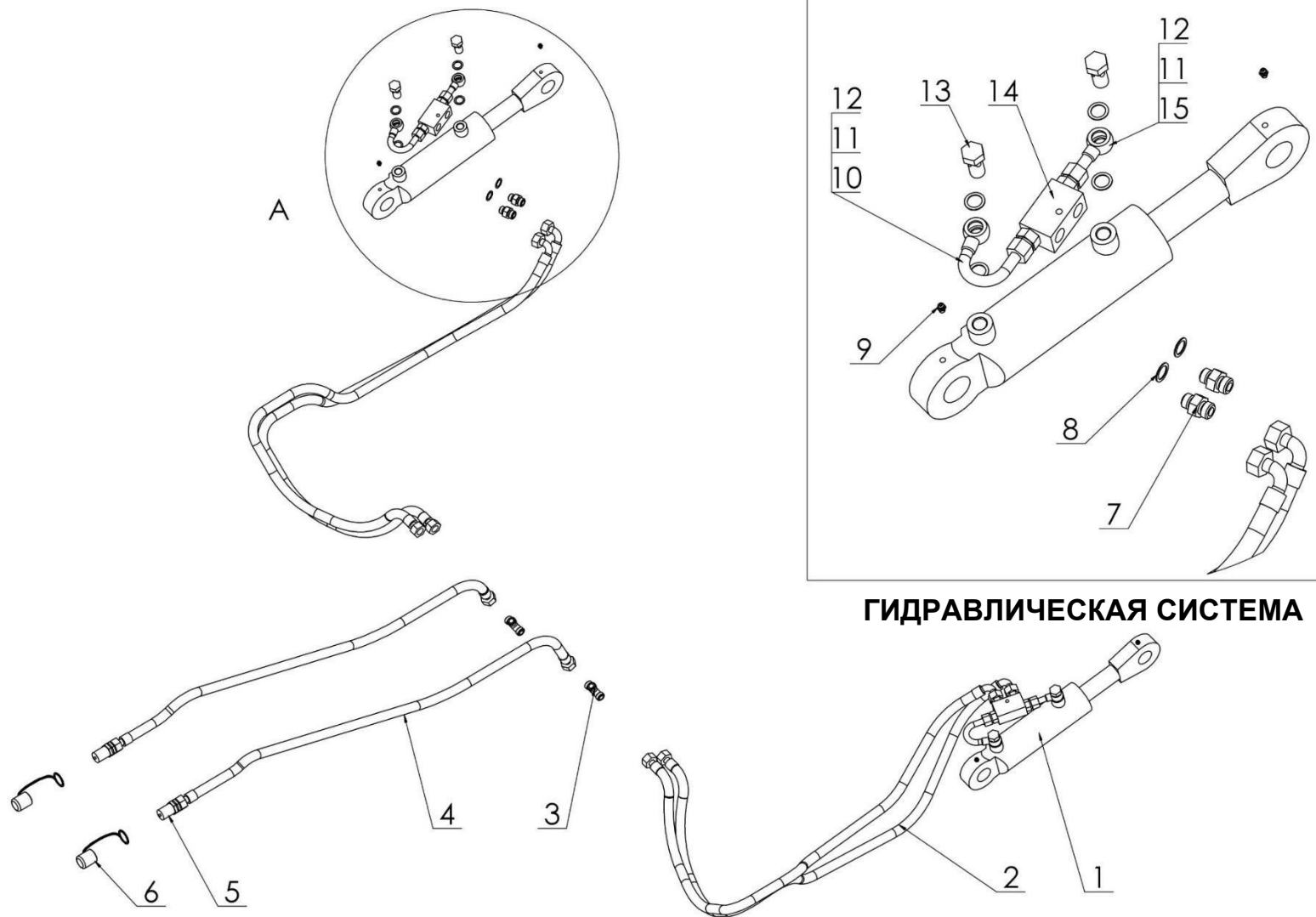


Таблица 1 Пахотно-посевной культиватор

№	Индекс	Кол-во	Алфавитный указатель	Кол-во	Наименование узла или детали
	U-740 мех. регулировка		U-740 гидрав. регулировка		
1	U-740 01.01.00	1	U-740 01.01.00	1	Рама главная
2	U-740 01.04.00.2	2	U-740 01.04.00.2	2	Кронштейн крайнего диска
3	U-710 09.00.00.1	11	U-710 09.00.00.1	11	Диск передний в сборе
4	U-710 08.00.00.1	11	U-710 08.00.00.1	11	Диск задний в сборе
5	U-710 10.00.00.1	1	U-710 10.00.00.1	1	Диск передний II в сборе
6	U-710 11.00.00.1	1	U-710 11.00.00.1	1	Диск задний II в сборе
7	U-710 04.00.00	1	U-710 04.00.00	1	Каток струнный в сборе
7*	U-710 14.00.00	1	U-710 14.00.00	1	Вал паркера в сборе
8	U-710 02.05.00	2	U-710 02.05.00	2	Крепление вала I
9	U-710 02.08.00	2	U-710 02.08.00	2	Крепление вала II
10	U-710 02.02.00	1	U-710 02.02.00	1	Крепление пружин в сборе
11	-	-	U-710 02.03.00.3	1	Держатель гидроцилиндра левый
12	-	-	U-710 02.04.00.3	1	Держатель гидроцилиндра правый
13	-	-		1	Гидравлическая система
14	U-740 01.03.2000	1	U-740 01.03.2000	1	Сцепка 3-х точечная
15	23PR11	3	23PR11	3	Шплинт с кольцом 11
16	U-710 01.09.00.1	1	U-710 01.09.00.1	1	Палец IV
17	U-710 01.00.13	2	U-710 01.00.13	2	Палец V
18	23ZRFI4	6	23ZRFI4	6	Шплинт пружинный один. 4 (буква R один.)
19	U-740 00.00.05	4	U-740 00.00.05	4	Палец
20	23K6/40	4	23K6/40	4	Штифт пружинный 6x40 DIN 1481
21	U-740 03.00.00	2	-	-	Винт в сборе
22	U-740 21.00.00		U-740 21.00.00		Световая сигнализация (ОПЦИЯ)

2. ГИДРАВЛИЧЕСКАЯ СИСТЕМА

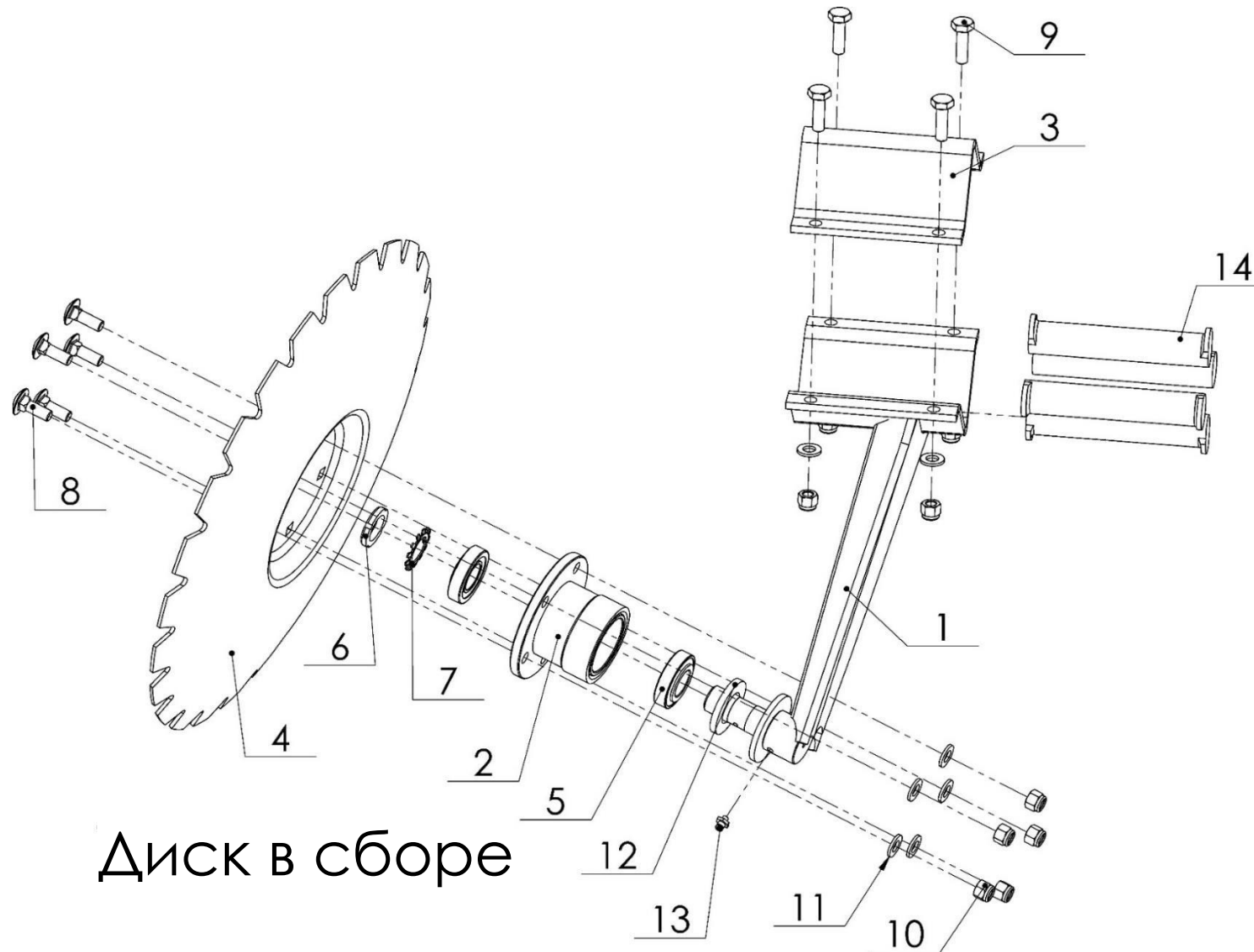


ГИДРАВЛИЧЕСКАЯ СИСТЕМА

Таблица 2 Гидравлическая система

№	Индекс	Кол-тво	Индекс	Кол-во	Наименование узла или детали
	U-740 мех. регулировка		U-740 гидрав. регулировка		
1			POD-HSL-000042	2	Гидроцилиндр CJ2F-63/36/100+KT2
2			AA/244/10 L-1300	4	Шланг гидравлический I
3			24KT18/18/18	2	Муфта Т-образная 18x18x18
4			A90A/244/10 L-700	2	Шланг гидравлический II
5			24ZWE13-M18x1,5	2	Клапан-вилка Euro 13 M18x1,5
6			24ZWNE13	2	Колпачок клапана-вилки EURO13
7			24KP3/8 18	4	Фитинг прямой 3/8x18-1,5 12LR
8			24UPPM16	12	Кольцо уплотнительное PPM16 24x16
9			23SM	4	Масленка M6x1,0 прямая
10			POD-HPR-000272	2	Наконечник с проушиной M16 - изогнутый
11			24PZ	4	Кольцо зажимное 16-10 диам. 12
12			24NH	4	Гайка гидравлическая 16-10 (M18x1,5)
13			24SO16/1,5	4	Рым-болт M16x1,5
14			POD-HZW-000038	2	Гидрозамок двухстороннего действия управ. VBPDE-3/8" L2CEXC
15			POD-HPR-000241	2	Наконечник с проушиной M16 - прямой

3. ДИСК В СБОРЕ



Диск в сборе

Таблица 3 Диск в сборе

№	Индекс	Кол-тво	Индекс	Кол-во	Наименование узла или детали
	U-740 мех. регулировка		U-740 гидрав. регулировка		
1	U-710 09.01.00.2	1	U-710 09.01.00.2	1	Плечо переднего диска*
1	U-710 08.01.00.2	1	U-710 08.01.00.2	1	Плечо заднего диска*
2	POD-ODL-000020	1	POD-ODL-000020	1	Ступица
3	U-710 08.01.04.1	1	U-710 08.01.04.1	1	Крепление плеча
4	POD-UGL-000103	1	POD-UGL-000103	1	Диск режущий I
5	POD-LOZ-000098	2	POD-LOZ-000098	2	Подшипник 30206 А
6	POD-LOZ-000099	1	POD-LOZ-000099	1	Гайка подшипника КМ06
7	POD-LOZ-000100	1	POD-LOZ-000100	1	Шайба подшипника МВ06
8	POD-ELZ-000393	5	POD-ELZ-000393	5	Винт с подголовком 12x40 ос 8.8 82406
9	POD-ELZ-000421	4	POD-ELZ-000421	4	Винт М12x40 ос 10,9 82105
10	23NS12OC	9	23NS12OC	9	Гайка самоконтрящаяся М12 ос 82175
11	23P12OC	4	23P12OC	4	Шайба кругл. 12.ос 82005
12	POD-HPZ-000079	1	POD-HPZ-000079	1	Манжета 36x62x7
13	23SM8	1	23SM8	1	Масленка М8x1,0 прямая
14	POD-TSZ-000036	4	POD-TSZ-000036	4	Амортизатор агрегата резиновый 35x210

* Перечень изменений внесенных в конструкцию кронштейнов можно найти в конце каталога.

4. ДИСК КРАЙНИЙ В СБОРЕ

Диск крайний в сборе

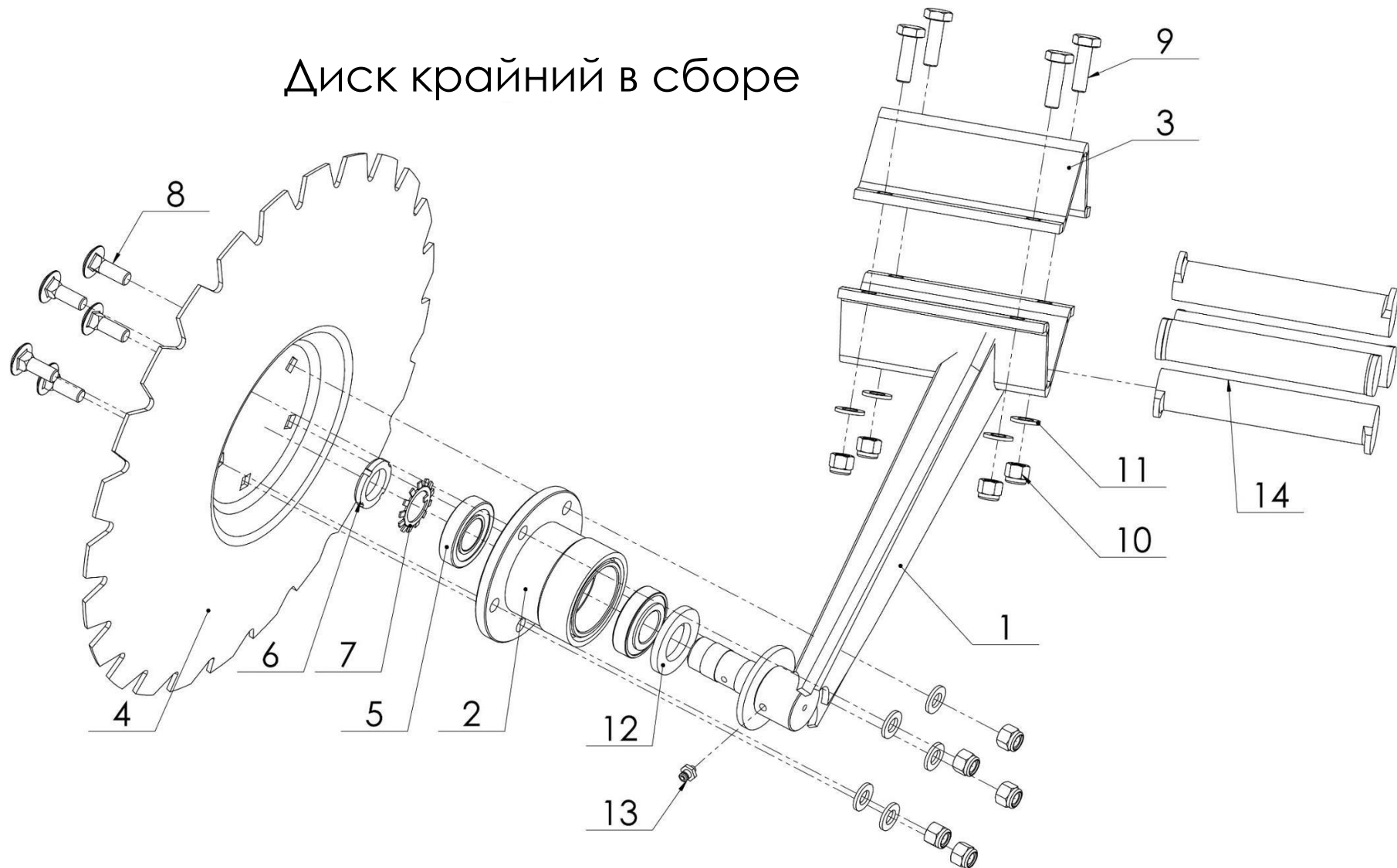


Таблица 4 Диск крайний в сборе

№	Индекс	Кол-во	Индекс	Кол-во	Наименование узла или детали
	U-740 мех. регулировка		U-740 гидрав. регулировка		
1	U-710 09.01.00.2	1	U-710 09.01.00.2	1	Плечо диска крайнего переднего*
1	U-710 08.01.00.2	1	U-710 08.01.00.2	1	Плечо диска крайнего заднего*
2	POD-ODL-000020	1	POD-ODL-000020	1	Ступица
3	U-710 08.01.04.1	1	U-710 08.01.04.1	1	Крепление плеча
4	POD-OGL-000421	1	POD-OGL-000421	1	Диск режущий диам. 510
5	POD-LOZ-000098	2	POD-LOZ-000098	2	Подшипник 30206 А
6	POD-LOZ-000099	1	POD-LOZ-000099	1	Гайка подшипника КМ06
7	POD-LOZ-000100	1	POD-LOZ-000100	1	Шайба подшипника МВ06
8	POD-ELZ-000393	5	POD-ELZ-000393	5	Винт с подголовком 12x40 ос 8.8 82406
9	POD-ELZ-000421	4	POD-ELZ-000421	4	Винт М12x40 ос 10,9 82105
10	23NS12OC	9	23NS12OC	9	Гайка самоконтрящаяся М12 ос 82175
11	23P12OC	4	23P12OC	4	Шайба кругл. 12 ос 82005
12	POD-HPZ-000079	1	POD-HPZ-000079	1	Манжета 36x62x7
13	23SM8	1	23SM8	1	Масленка М8x1,0 прямая
14	POD-TSZ-000036	4	POD-TSZ-000036	4	Амортизатор агрегата резиновый 35x210

* Перечень изменений внесенных в конструкцию кронштейнов можно найти в конце каталога.

5. КРЕПЛЕНИЕ ПРУЖИН В СБОРЕ

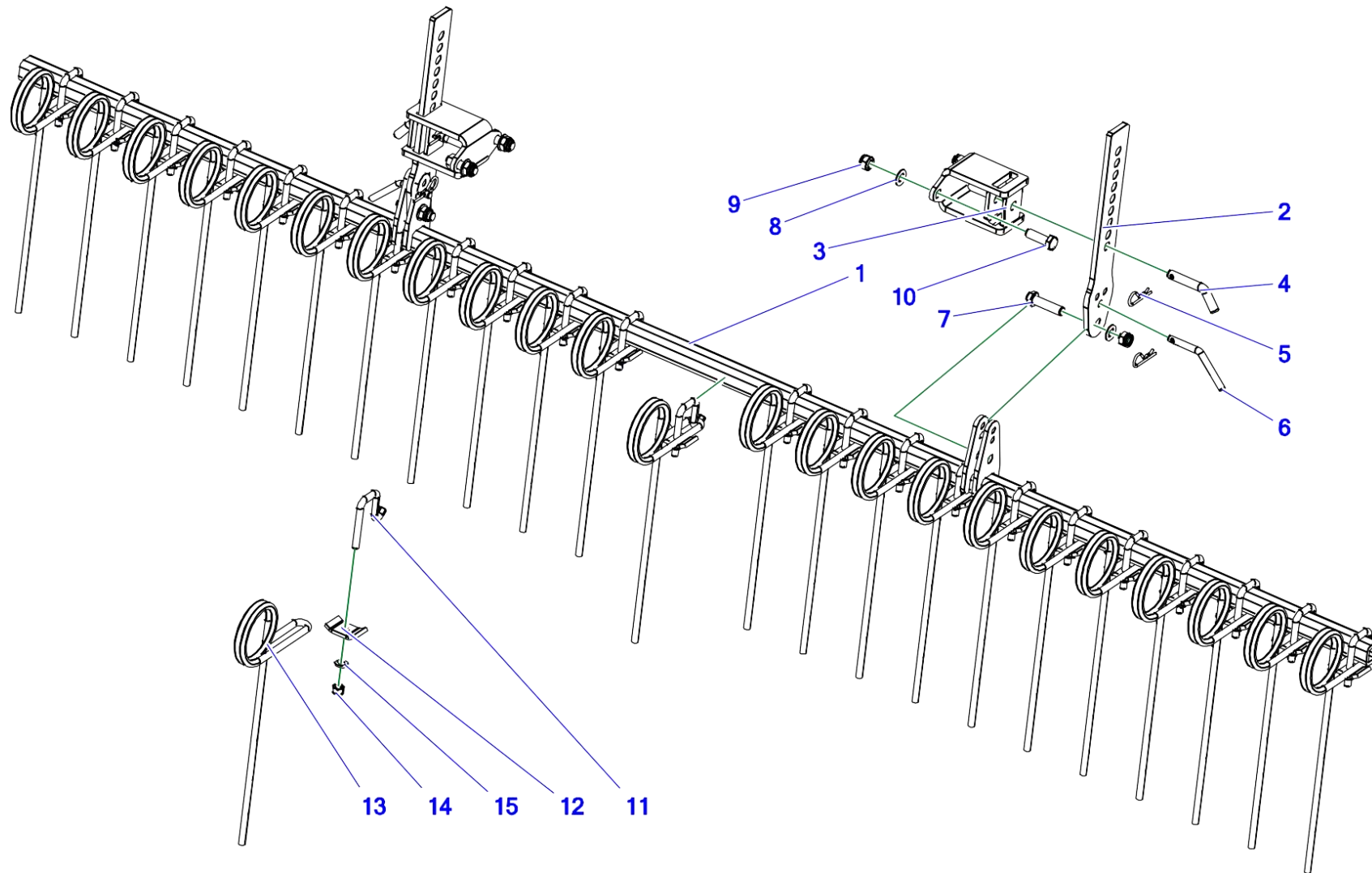
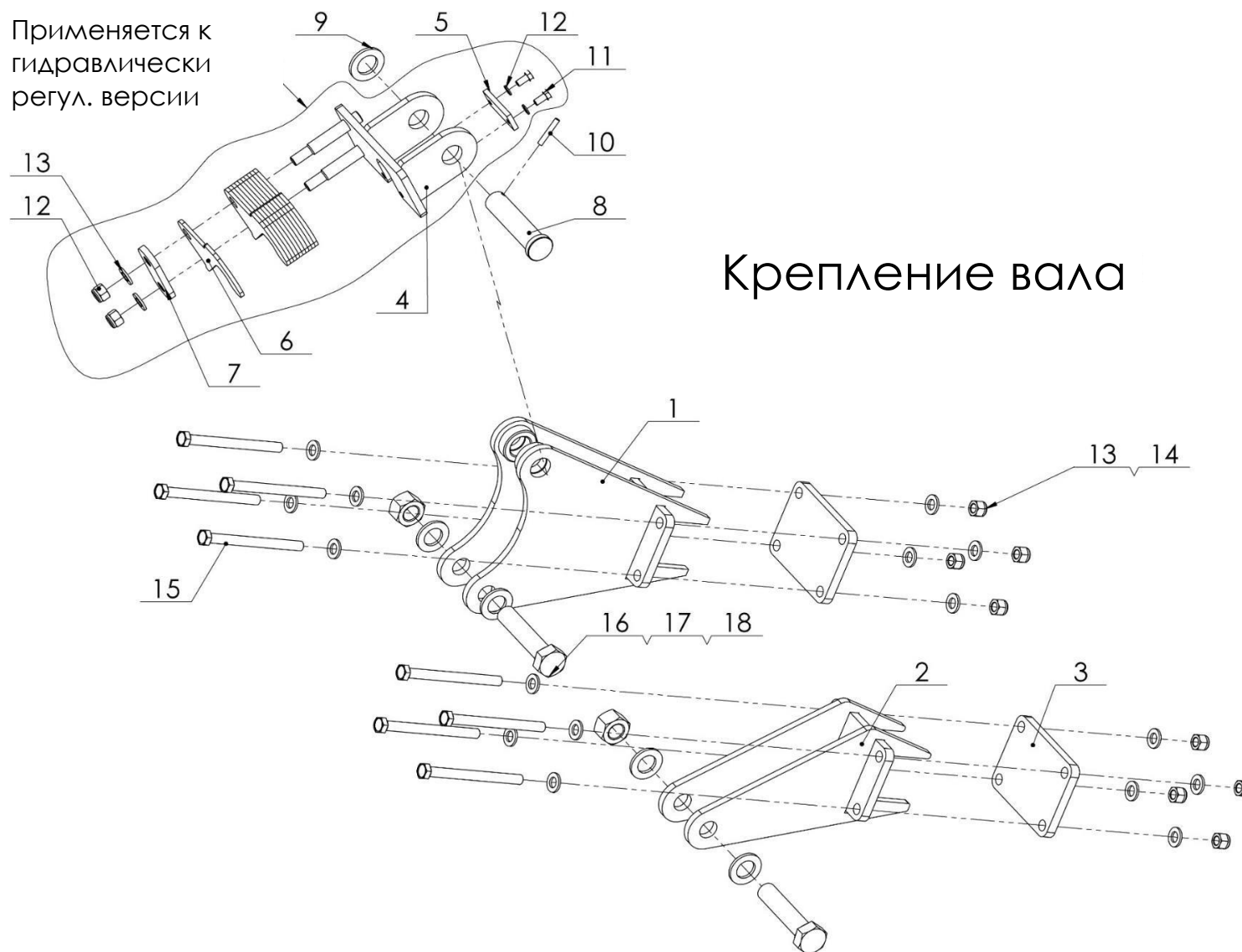


Таблица 5 Крепление пружин.

№	Индекс	Кол-во	Индекс	Кол-во	Наименование узла или детали
	U-740 мех. регулировка		U-740 гидрав. регулировка		
1	U-710 02.02.00	1	U-710 02.02.00	1	Крепление пружин
2	U-710 02.00.01	2	U-710 02.00.01	2	Полоса регулировки
3	U-710 02.06.00	2	U-710 02.06.00	2	Держатель полосы
4	U-710 02.00.08	2	U-710 02.00.08	2	Палец регулировочный II
5	23ZRFI4	4	23ZRFI4	4	Шплинт пружинный один. 4 (буква R один.)
6	U-710 02.00.07	2	U-710 02.00.07	2	Палец регулировочный I
7	23S16/60 8,8 82101 OC	2	23S16/60 8,8 82101 OC	2	Винт 16x60 ос 8,8 82101 82101
8	23P16OOC	6	23P16OOC	6	Шайба кругл. 16 ос 82005 82005
9	23NS16OC	6	23NS16OC	6	Гайка самоконтрящаяся M16 ос 82175 8 82175 8
10	POD-ELZ-000402	4	POD-ELZ-000402	4	Винт 16x45 ос 10,9 82105
11	U-710 02.10.2001	24	U-710 02.10.2001	24	Крепление зуба
12	U-710 02.10.2002	24	U-710 02.10.2002	24	Прижим пружины
13	POD-SPR-000048	24	POD-SPR-000048	24	Пружина заделывателя 12/121/530/2 (RNT - U-710 02.10.03)
14	23NS12OC	24	23NS12OC	24	Гайка самоконтрящаяся M12 ос 82175 8 82175 8
15	23P12OC	24	23P12OC	24	Шайба кругл. 12 ос 82005

6. КРЕПЛЕНИЕ ВАЛА

Применяется к гидравлически регул. версии

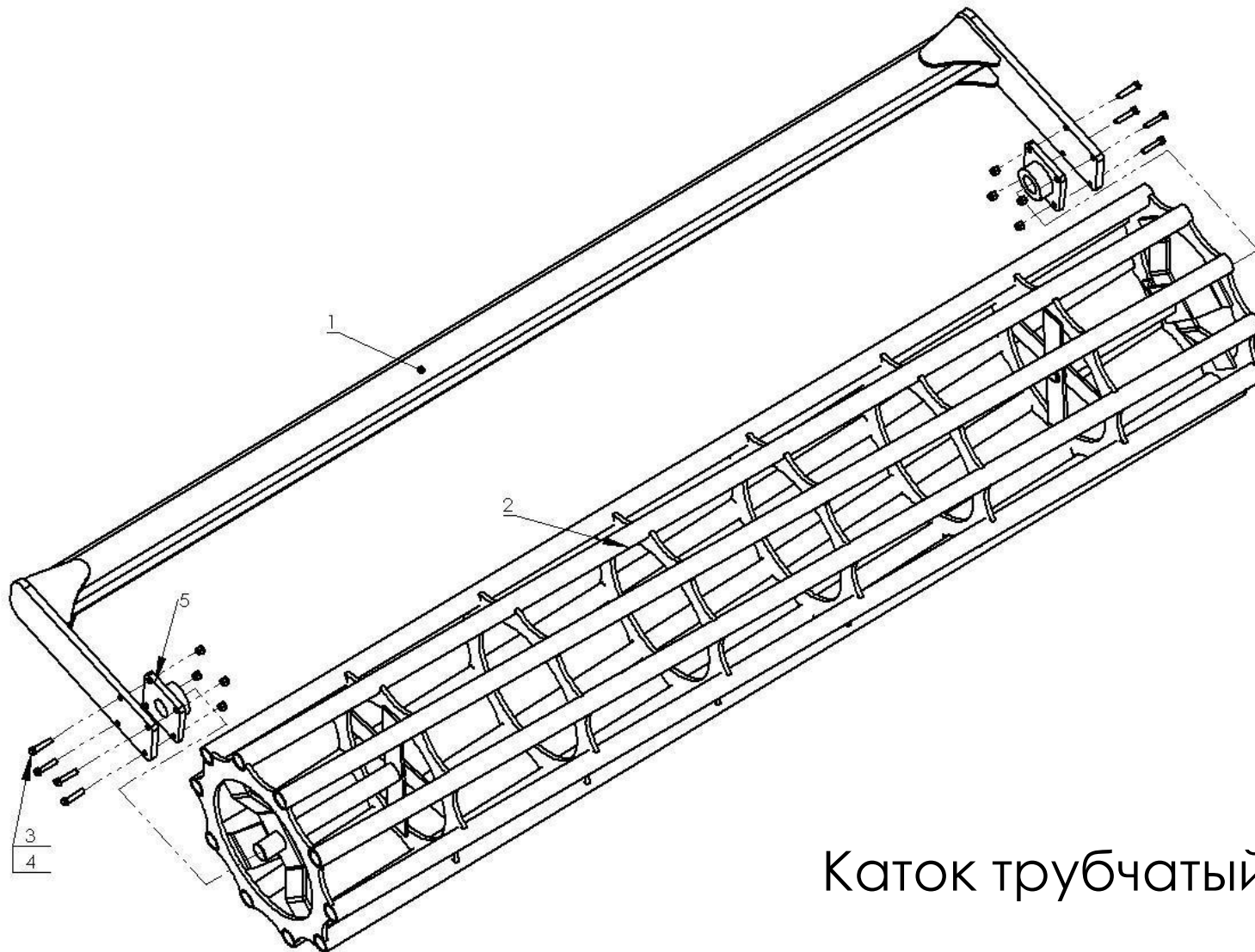


Крепление вала

Таблица 6 Крепление вала

№	Индекс	Кол-во	Индекс	Кол-во	Наименование узла или детали
	U-740 мех. регулировка		U-740 гидрав. регулировка		
1	U-710 02.08.00	1	U-710 02.08.00	1	Держатель вала, сворачивающего в рулон II
2	U-710 02.05.00	1	U-710 02.05.00	1	Держатель вала, сворачивающего в рулон I
3	U-710 02.05.02	2	U-710 02.05.02	2	Пластина крепления вала II
4	-	-	U-710 02.07.00	1	Держатель регулировки гидроцилиндра
4	-	-	U-710 02.13.00	1	Держатель регулировки гидроцилиндра II
5	-	-	U-710 02.00.02.1	1	Пластина малого гидроцилиндра
6	-	-	U-710 02.00.06.1	11	Прижим цилиндра
7	-	-	U-710 02.00.03	1	Пластина I
8	U-710 02.00.04	1	U-710 02.00.04	1	Палец малого гидроцилиндра
9	23P36OOC	1	23P36OOC	1	Шайба кругл. 36 ос 82005
10	23K8/50	1	23K8/50	1	Штифт пружинный 8x50 DIN 1481
11	-	-	23S10/25OC 8,8	2	Винт 10x25 ос 82105
12	-	-	23P10SP	2	Шайба пруж. 10,2 ос 82008
13	23NS165OC	8	23NS165OC	10	Гайка самоконтрящаяся M16 ос 82175 82
14	POD-ELZ-000384	16	POD-ELZ-000384	18	Шайба кругл. 16 ос 82030
15	POD-ELZ-000385	8	POD-ELZ-000385	8	Винт 16x180 10,9 ос 82101
16	POD-ELZ-000387	2	POD-ELZ-000387	2	Винт 30x140 10,9 ос 82101
17	23P30OOC	4	23P30OOC	4	Шайба кругл. 30 ос 82005
18	POD-ELZ-000042-1	2	POD-ELZ-000042-1	2	Гайка самоконтрящаяся M30 ос 82175

7. КАТОК ТРУБЧАТЫЙ



Каток трубчатый

Таблица 7 Каток трубчатый

№	Индекс	Кол-во	Индекс	Кол-во	Наименование узла или детали
	U-740 мех. регулировка		U-740 гидрав. регулировка		
1	U-710 04.01.00	1	U-710 04.01.00	1	Сцепка катка
2	U-710 04.02.00	1	U-710 04.02.00	1	Каток трубчатый
3	POD-ELZ-000053-1	8	POD-ELZ-000053-1	8	Винт 12x60 ос 10,9 82101
4	23NS12OC	8	23NS12OC	8	Гайка самоконтрящаяся M12 ос 82175 8
5	POD-LOZ-000095	2	POD-LOZ-000095	2	Узел подшипниковый UCF210

8. ВАЛ ПАКЕРА ДО 2019 ГОДА

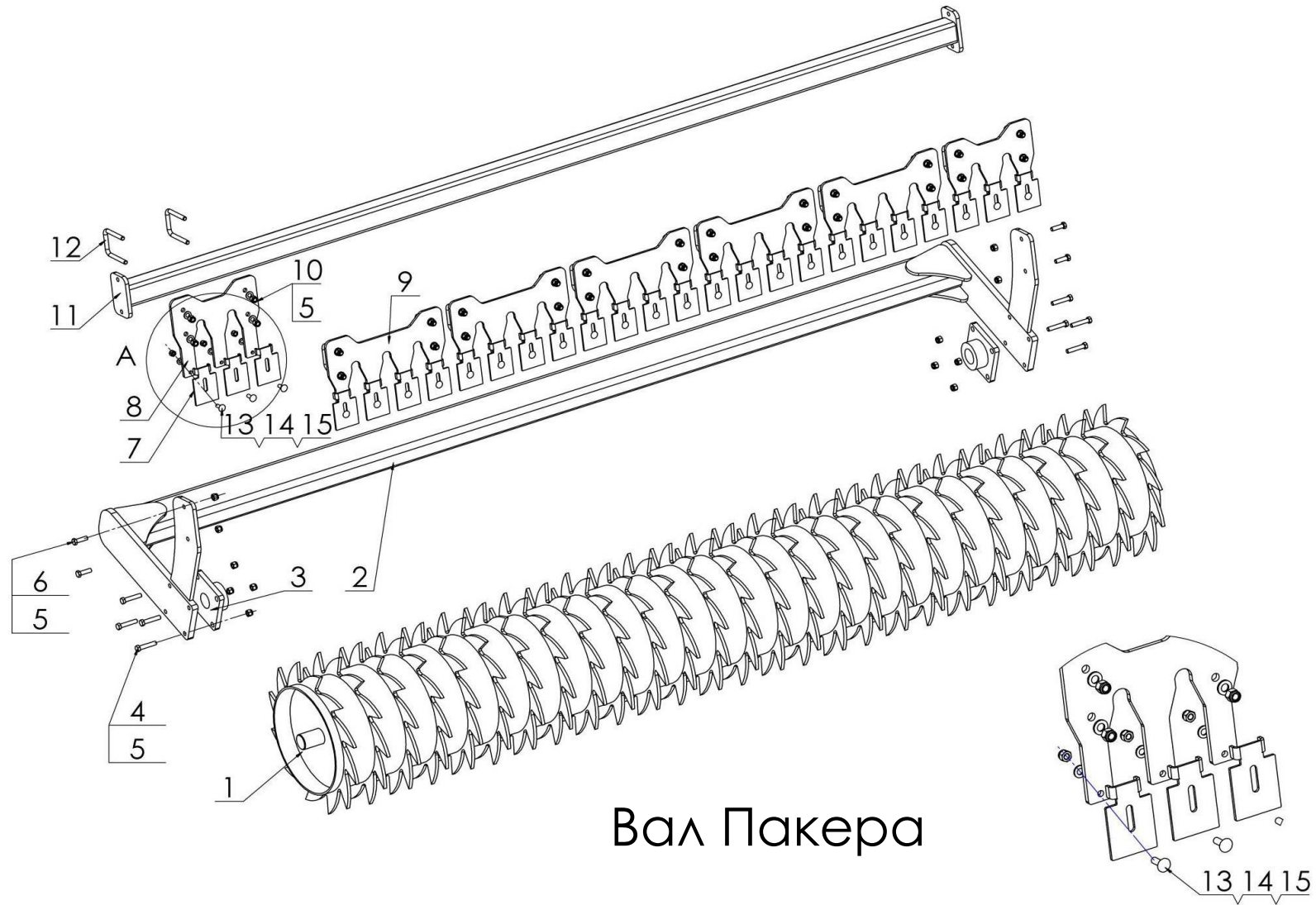


Таблица 8 Вал Пакера до 2019 года

№	Индекс	Кол-во	Индекс	Кол-тво	Наименование узла или детали
	U-740 мех. регулировка		U-740 гидрав. регулировка		
1	U-710 14.02.00	1	U-710 14.02.00	1	Вал пакера
2	U-710 14.01.00	1	U-710 14.01.00	1	Рама вала пакера
3	POD-LOZ-000095	2	POD-LOZ-000095	2	Узел подшипниковый UCF210
4	POD-ELZ-000053-1	8	POD-ELZ-000053-1	8	Винт 12x60 ос 10,9 82101
5	23NS12OC	40	23NS12OC	40	Гайка самоконтрящаяся M12 ос 82175 8
6	23S12/40OC 8,8	4	23S12/40OC 8,8	4	Винт 12x40 ос 8,8 82105
7	U-710/1 14.00.07	26	U-710/1 14.00.07	26	Пластина заделывателя
8	U-710/1 14.00.06	2	U-710/1 14.00.06	2	Заделыватель II
9	U-710/1 14.00.05	5	U-710/1 14.00.05	5	Заделыватель I
10	23P12OC	28	23P12OC	28	Шайба M12 ос 82005
11	U-710 14.03.00	1	U-710 14.03.00	1	Труба заделывателя в сборе
12	U-710/1 14.00.08	14	U-710/1 14.00.08	14	Хомут
13	23S10/30OC 8,8	26	23S10/30OC 8,8	26	Винт M10x30 8.8 82406
14	23NS10OC	26	23NS10OC	26	Гайка самоконтрящаяся M10 ос 82175
15	23P10OC	26	23P10OC	26	Шайба M10 ос 82005

9. ВАЛ ПАКЕРА НАЧИНАЯ С 2019 ГОДА

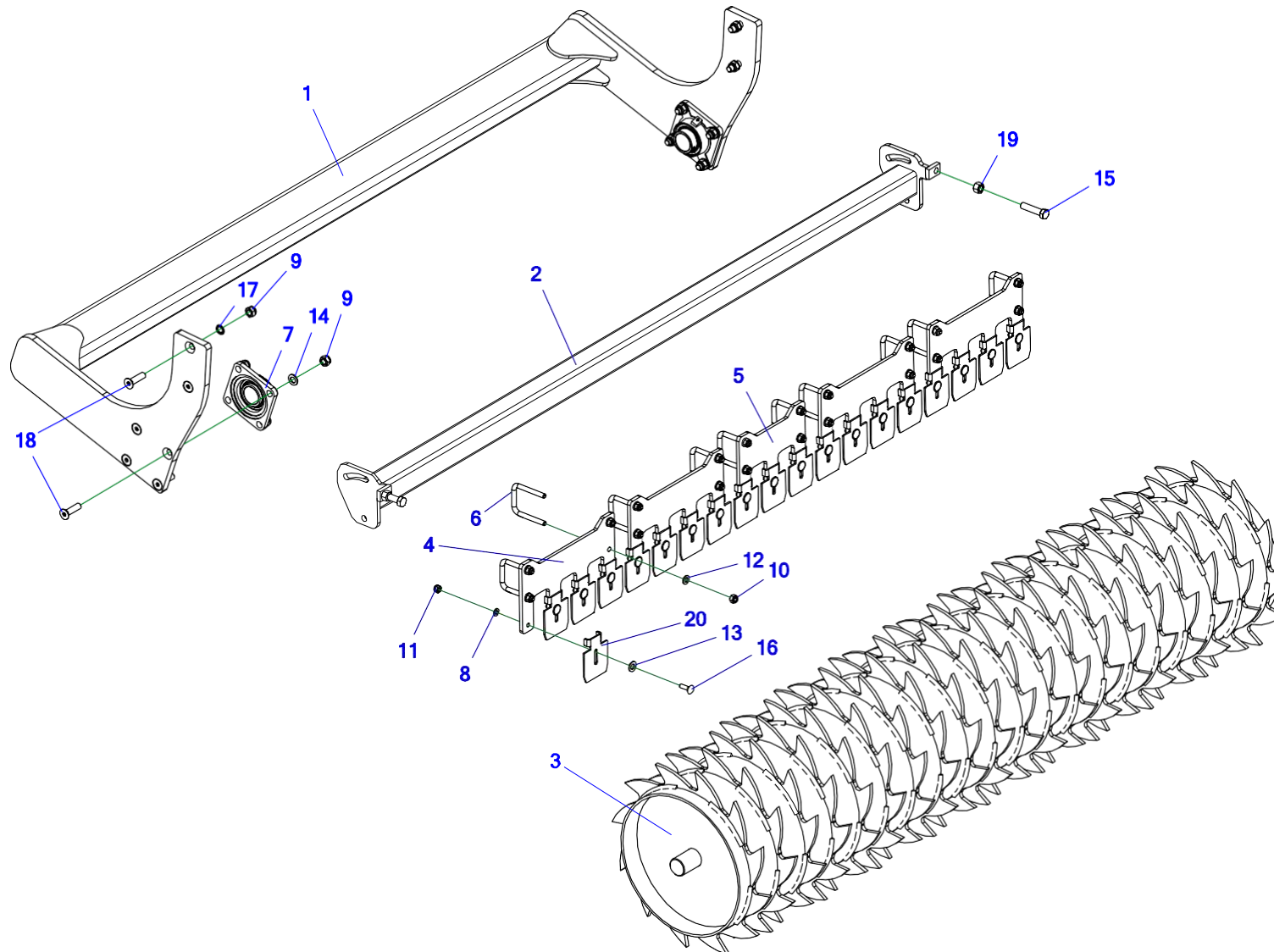


Таблица 9 Вал Пакера начиная с 2019 года

№	Индекс	Кол-во	Индекс	Кол-во	Наименование узла или детали
	U-740 мех. регулировка		U-740 гидрав. регулировка		
1	U-710/1 17.01.00	1	U-710/1 17.01.00	1	Рама катка DD 2,25 м
2	U-710/1 26.02.00	1	U-710/1 26.02.00	1	Балка заделывателей Пакера диам. 400 мм 2,25 м
3	U-710/1 26.01.00	1	U-710/1 26.01.00	1	Вал Пакера диам. 400 мм 2,25 м
4	U-710 26.00.02	4	U-710 26.00.02	4	Крепление заделывателей 2
5	U-710 26.00.01	1	U-710 26.00.01	1	Крепление заделывателей 1
6	U-710/1 14.00.08	10	U-710/1 14.00.08	10	Хомут
7	POD-LOZ-000244	2	POD-LOZ-000244	2	Узел подшипниковый FY 50 TR
8	23P10OOC	19	23P10OOC	19	Шайба кругл. 10 cz 82005 82005
9	23NS16OC	12	23NS16OC	12	Гайка самоконтрящаяся M16 ос 82175 8 82175 8
10	23NS12OC	20	23NS12OC	20	Гайка самоконтрящаяся M12 ос 82175 8 82175 8
11	23NS10OC	19	23NS10OC	19	Гайка самоконтрящаяся M10 ос 82175 8 82175 8
12	23P12OC	20	23P12OC	20	Шайба кругл. 12 ос 82005
13	23P14OC	19	23P14OC	19	Шайба кругл. 14 ос 82005 82005
14	23P16OOC	8	23P16OOC	8	Шайба кругл. 16 ос 82005 82005
15	23S16/70	2	23S16/70	2	Винт 16x70 ос 8,8 82101 82101

10. КАТОК U-BOX

Каток U-BOX

Каток U-BOX 3,0 м
U740-WU

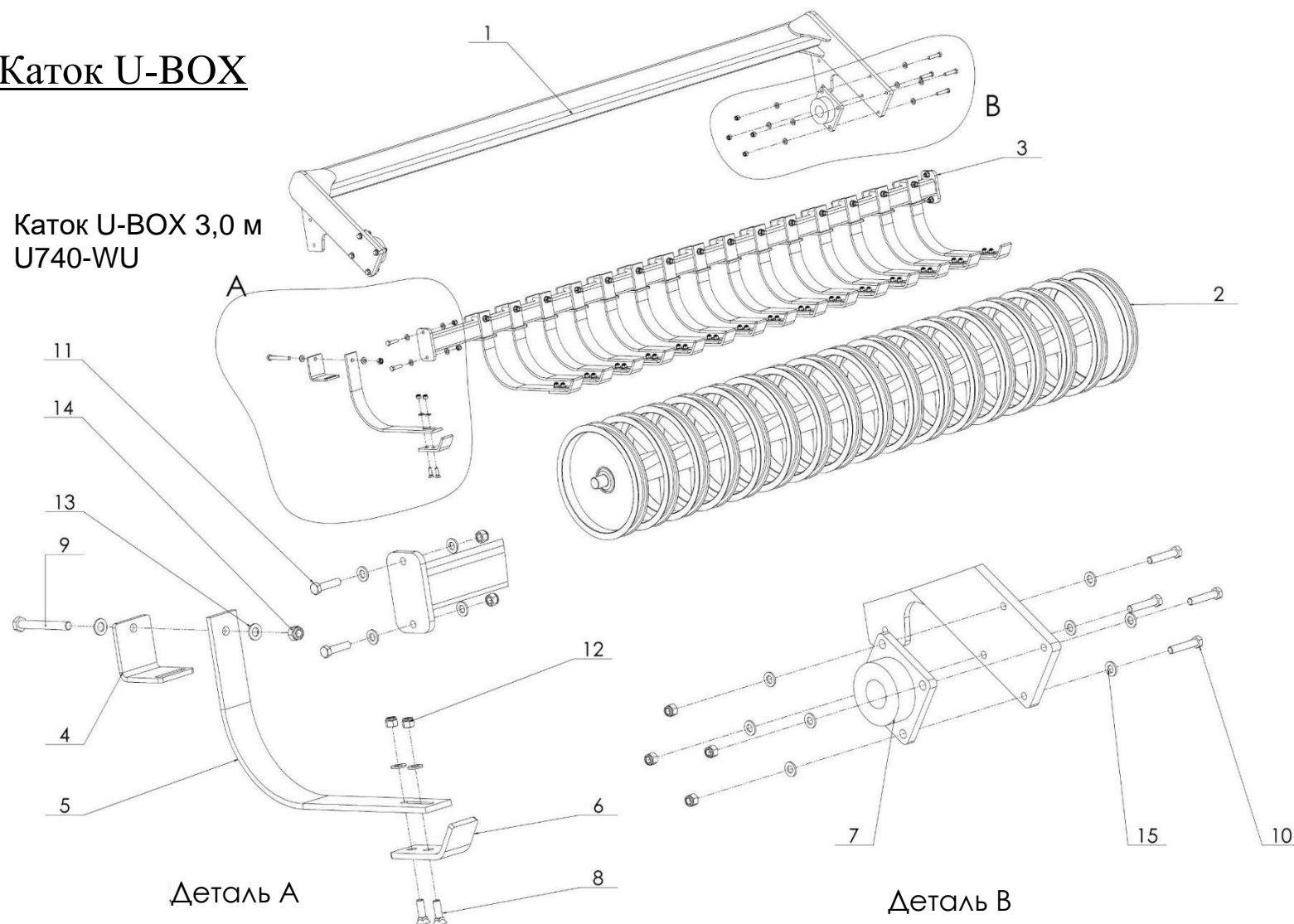


Таблица 10 Каток U-Box

№	Индекс	Кол-во	Индекс	Кол-во	Наименование узла или детали
	U-740 мех. регулировка		U-740 гидрав. регулировка		
1	U-740 05.02.00	1	U-740 05.02.00	1	Рамка катка U-box
2	U-740 05.01.00	1	U-740 05.01.00	1	Каток
3	U-710 14.03.00	1	U-710 14.03.00	1	Труба заделывателя в сборе
4	U-740 05.00.01	16	U-740 05.00.01	16	Крепление пружины
5	POD-EOS-000371	16	POD-EOS-000371	16	Плечо волокуши
6	POD-OGL-000544	16	POD-OGL-000544	16	Наральник Табо
7	POD-LOZ-000095	2	POD-LOZ-000095	2	Узел подшипниковый UCF210
8	POD-ELZ-000647	32	POD-ELZ-000647	32	Винт с подголовником 12x40 82402 8.8 cz
9	POD-ELZ-000635	16	POD-ELZ-000635	16	Винт 14x120 OC 82101 10.9
10	POD-ELZ-00053-1	8	POD-ELZ-00053-1	8	Винт M12x60
11	23S12-50OC 8.8	4	23S12-50OC 8.8	4	Винт M12x50 oc 8.8 82101
12	23NS12OC	44	23NS12OC	44	Гайка самоконтрящаяся M12
13	23P14OC	32	23P14OC	32	Шайба кругл. 14 OC 82005
14	23NS14OC	16	23NS14OC	16	Гайка самоконтрящаяся M14 OC 82758
15	23P12OC	56	23P12OC	56	Шайба M12

11. КАТОК КОЛЬЦЕВОЙ

Каток кольцевой
 Каток кольцевой V-Ring 3,0 м
 U740-WP

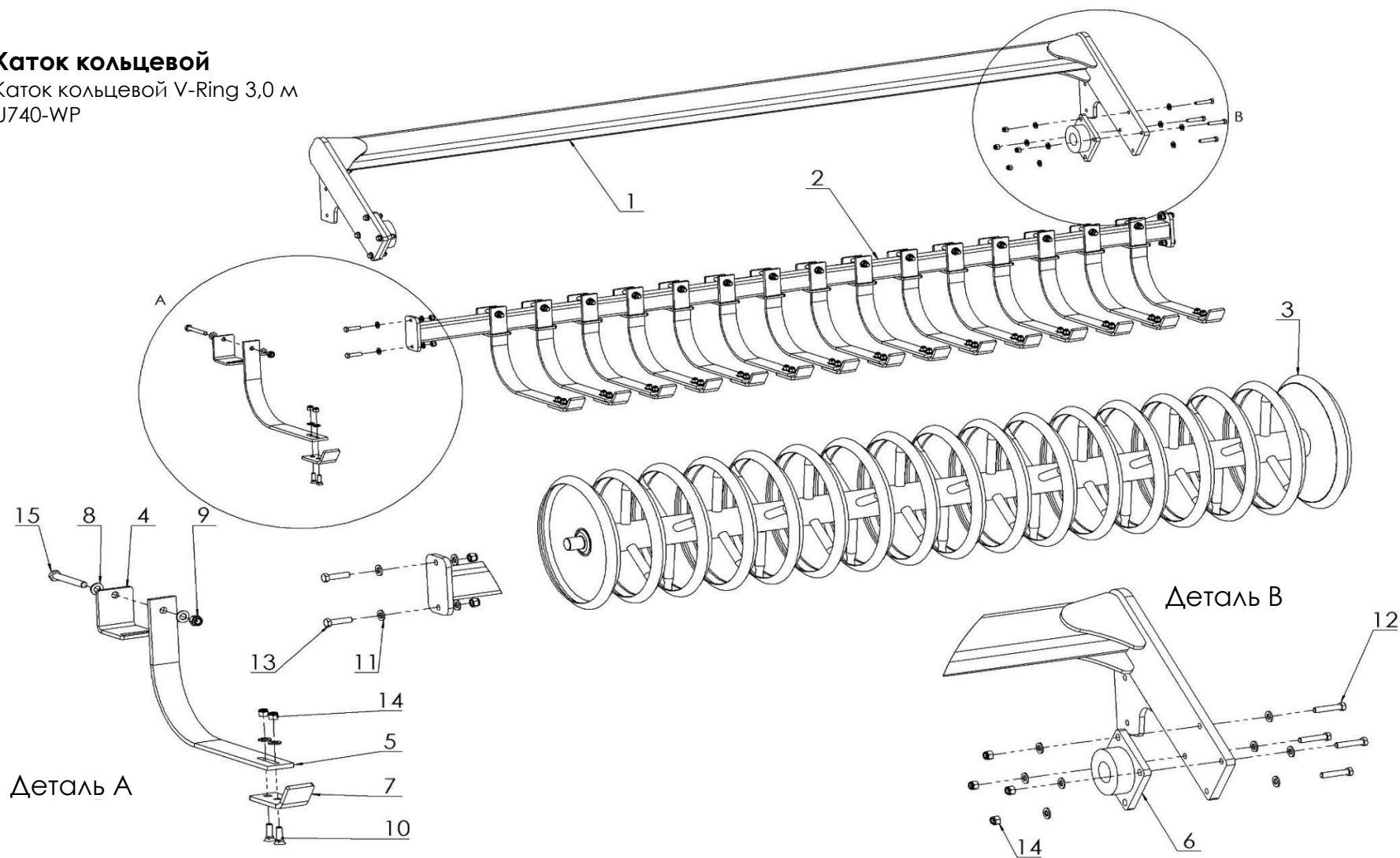
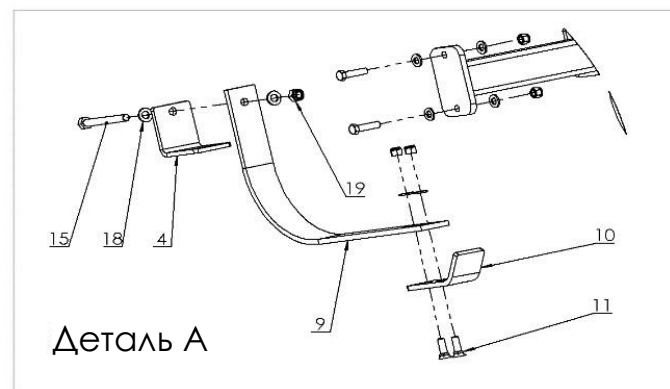
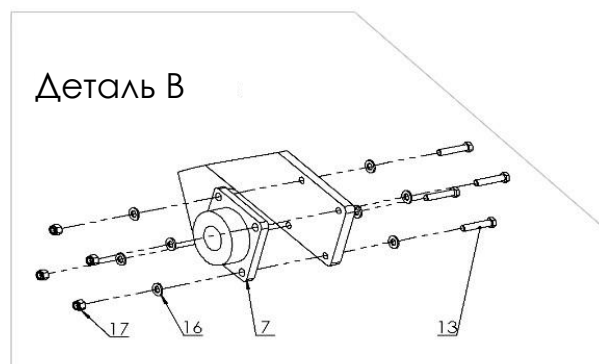
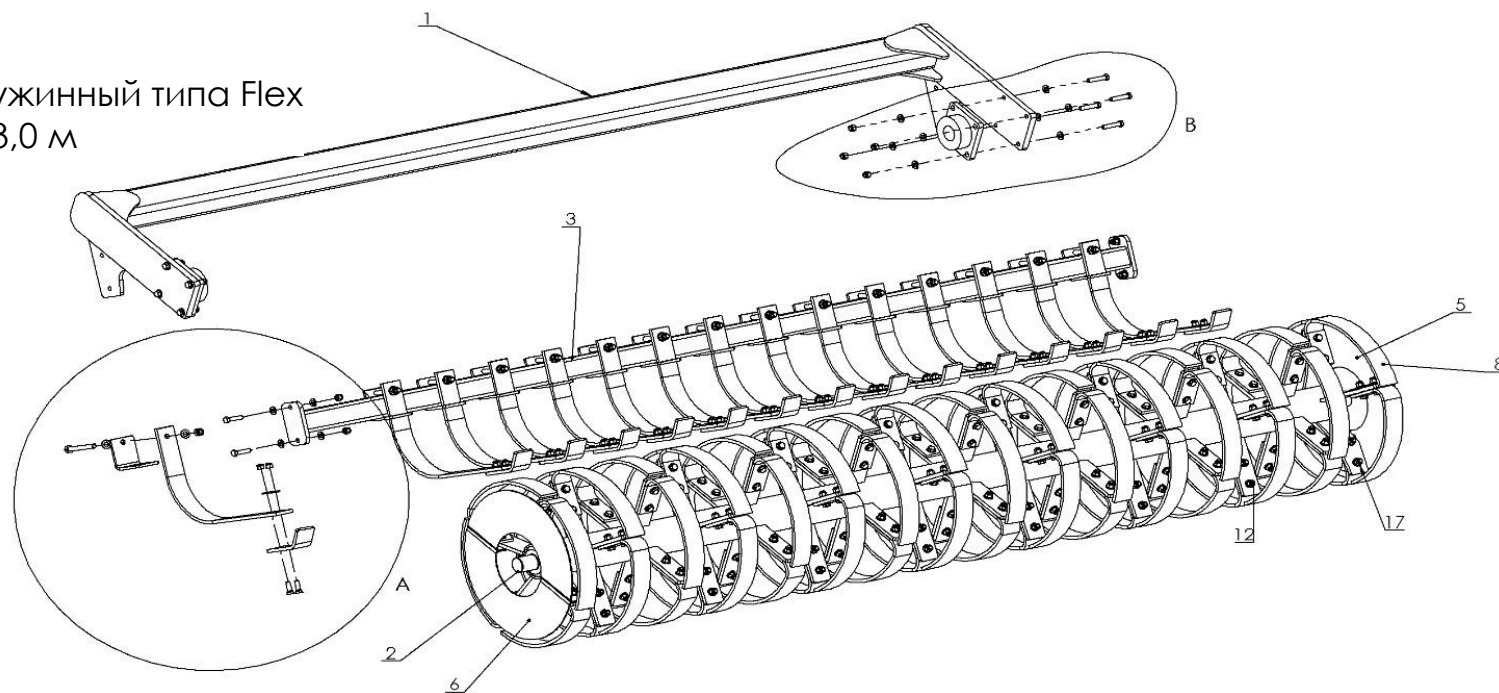


Таблица 11 Каток кольцевой

№	Индекс	Кол-во	Индекс	Кол-во	Наименование узла или детали
	U-740 мех. регулировка		U-740 гидрав. регулировка		
1	U-740 05.02.00	1	U-740 05.02.00	1	Рама
2	U-710 14.03.00	1	U-710 14.03.00	1	Труба заделывателя в сборе
3	U-740 15.01.00	1	U-740 15.01.00	1	Каток
4	U-740 05.00.01	16	U-740 05.00.01	16	Крепление пружины
5	POD-EOS-000371	16	POD-EOS-000371	16	Плечо волокуши
6	POD-LOZ 000095	2	POD-LOZ 000095	2	Узел подшипниковый UCF210
7	POD-OGL-000544	16	POD-OGL-000544	16	Наральник Табо
8	23P14OC	32	23P14OC	32	Шайба кругл. 14OC 82005
9	23NS14OC	16	23NS14OC	16	Гайка самоконтрящаяся M14 ос 82175 8
10	POD-ELZ-000647	32	POD-ELZ-000647	32	Винт с подголовником 12x40 82402 9.8 cz
11	23P12OC	56	23P12OC	56	Шайба M12
12	POD-ELZ-000053-1	8	POD-ELZ-000053-1	8	Винт M12x60
13	23S12/50 8,8	4	23S12/50 8,8	4	Винт M12x50
14	23NS12OC	44	23NS12OC	44	Гайка самоконтрящаяся M12
15	POD-ELZ-000635	16	POD-ELZ-000635	16	Винт 14x120ос 82101 10,9

12. КАТОК ПРУЖИННЫЙ ТИПА FLEX

Каток пружинный типа Flex
U740-WS 3,0 м



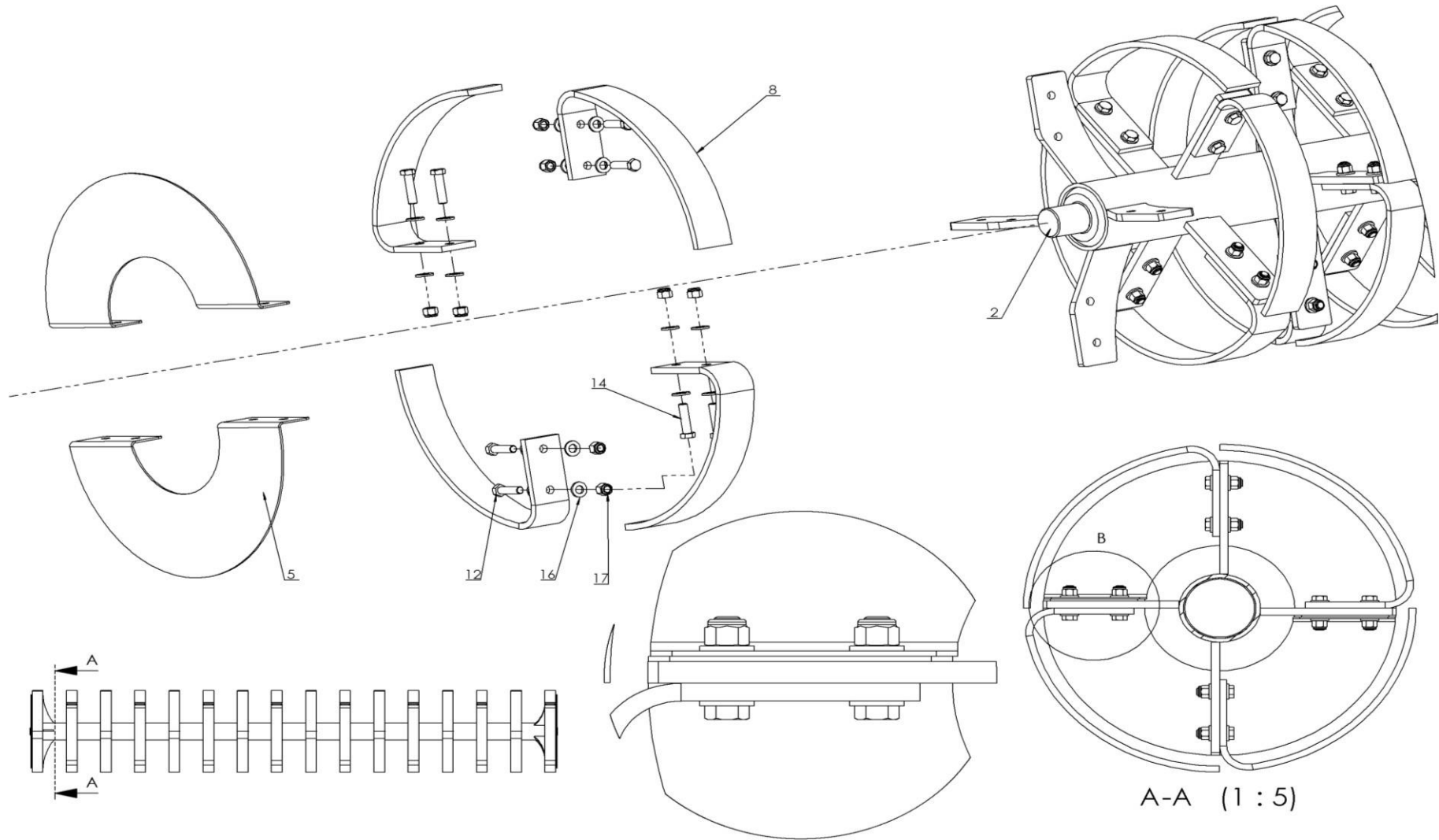


Таблица 12 Каток пружинный типа Flex

№	Индекс	Кол-тво	Индекс	Кол-во	Наименование узла или детали
	U-740 мех. регулировка		U-740 гидрав. регулировка		
1	U-740 05.02.2000	1	U-740 05.02.2000	1	Рама
2	U-740 04.01.2000	1	U-740 04.01.2000	1	Каток
3	U-710 14.03.00	1	U-710 14.03.00	1	Труба заделывателя в сборе
4	U-740 05.00.01	15	U-740 05.00.01	15	Крепление пружины
5	U-740 04.00.02.	2	U-740 04.00.02.	2	Кожух 1
6	U-740 04.00.02	2	U-740 04.00.02	2	Кожух 2
7	POD-LOZ-000095	2	POD-LOZ-000095	2	Узел подшипниковый UCF210
8	POD-EOS-000372	56	POD-EOS-000372	56	Обод катка FLEX
9	POD-EOS-000371	15	POD-EOS-000371	15	Плечо волокуши
10	POD-OGL-000544	15	POD-OGL-000544	15	Наральник Табо
11	POD-ELZ-000647	30	POD-ELZ-000647	30	Винт с подголовником 12x40 82402 8.8 cz
12	23S12/45 8.8 OC	120	23S12/45 8.8 OC	120	Винт 12x45 OC 82101
13	POD-ELZ-000053-1	8	POD-ELZ-000053-1	8	Винт M12x60
14	23S12/50OC	12	23S12/50OC	12	Винт 12x50 OC 8.8 82101
15	POD-ELZ-000635	15	POD-ELZ-000635	15	Винт 14x120 oc 82101 10,9
16	23P120OC	340	23P120OC	340	Шайба M12
17	23NS12OC	185	23NS12OC	185	Гайка M12x1.5 - 8.8
18	23P14OC	16	23P14OC	16	Шайба кругл. 14OC 82005
19	23NS14OC	16	23NS14OC	16	Гайка самоконтрящаяся M14 oc 82175 8

13. ВАЛ КУЛЬТИВАТОРА ТИПА D-D

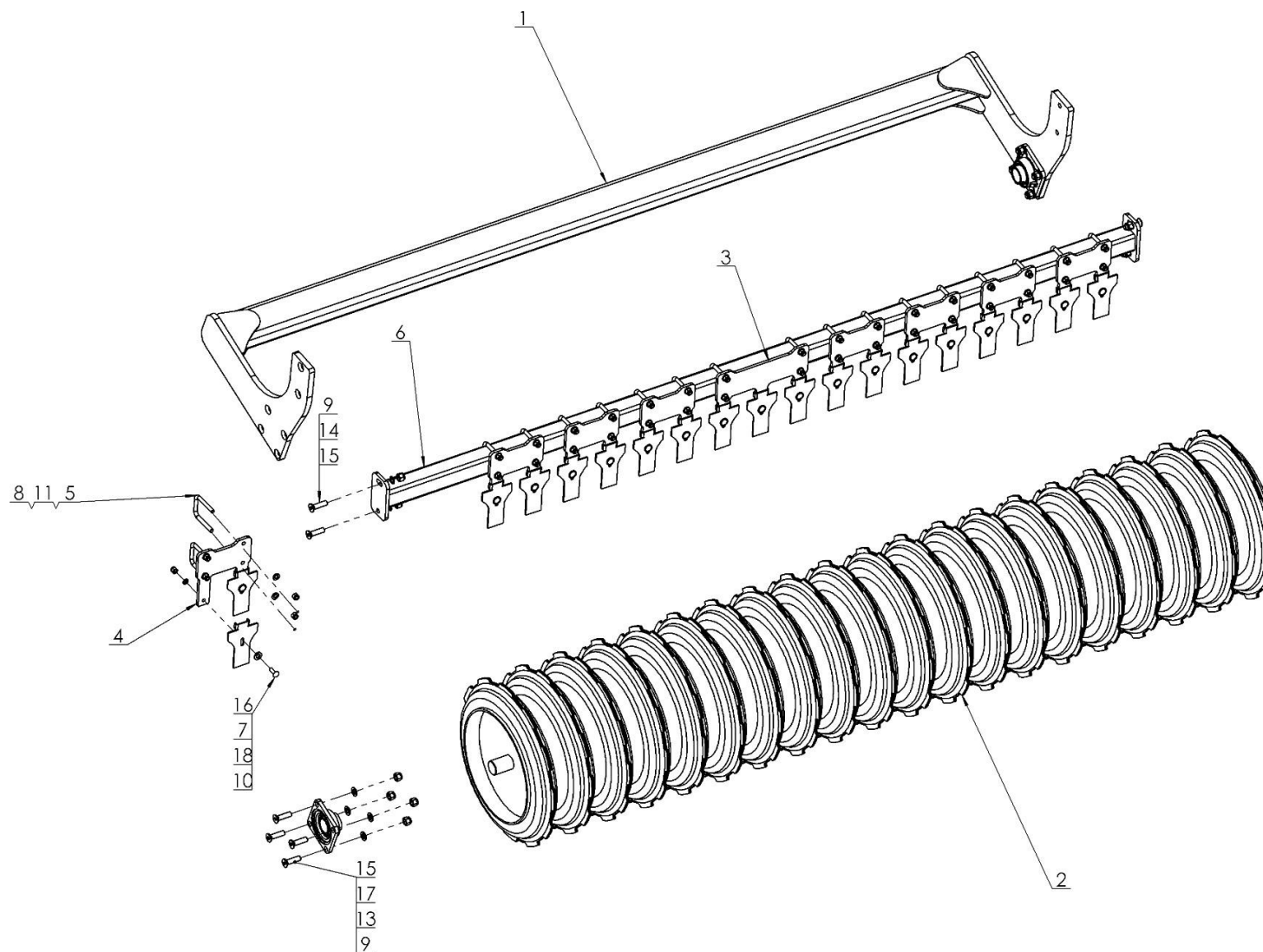


Таблица 13 Вал культиватора типа D-D

№	Индекс	Кол-во	Индекс	Кол-во	Наименование узла или детали
	U-740 мех. регулировка		U-740 гидрав. регулировка		
1	U-740 17.01.00	1	U-740 17.01.00	1	Рама вала D-D
2	U-740 17.02.00	1	U-740 17.02.00	1	Вал D-D
3	U-740 17.00.01	1	U-740 17.00.01	1	Кронштейн скребков
4	U-740 17.00.02	8	U-740 17.00.02	8	Кронштейн заделывателей II
5	U710-1 14.08.00	18	U710-1 14.08.00	18	Хомут
6	U490 02.03.00	1	U490 02.03.00	1	Труба заделывателя в сборе
7	23NS10OC	19	23NS10OC	19	Гайка самоконтрящаяся M10 ос 82175 8
8	23NS12OC	36	23NS12OC	36	Гайка самоконтрящаяся M12
9	23NS16OC	12	23NS16OC	12	Гайка самоконтрящаяся M16 ос 82175 8
10	23P10 82005	19	23P10 82005	19	Шайба кругл. 10 ос 82005
11	23P12OC	36	23P12OC	36	Шайба кругл. 12 ос 82005
12	23P14OC	19	23P14OC	19	Шайба кругл. 14 ос 82005
13	23P16OOC	8	23P16OOC	8	Шайба кругл. 16 ос 82005
14	POD-ELZ-000705	4	POD-ELZ-000705	4	Шайба стоп. внеш. 16 ос DIN 6798A
15	POD-ELZ-000693	12	POD-ELZ-000693	12	Винт с потайной головкой 16x60 ос DIN7991 10,9
16	POD-ELZ-000084	19	POD-ELZ-000084	19	Винт с подголовком 10x35 ос 8.8 82406
17	POD-LOZ-000244	2	POD-LOZ-000244	2	Узел подшипниковый FY 50 TR SKF
18	POD-OGL-000724	19	POD-OGL-000724	19	Заделыватель

14. ВАЛ КУЛЬТИВАТОРА РЕЗИНОВЫЙ

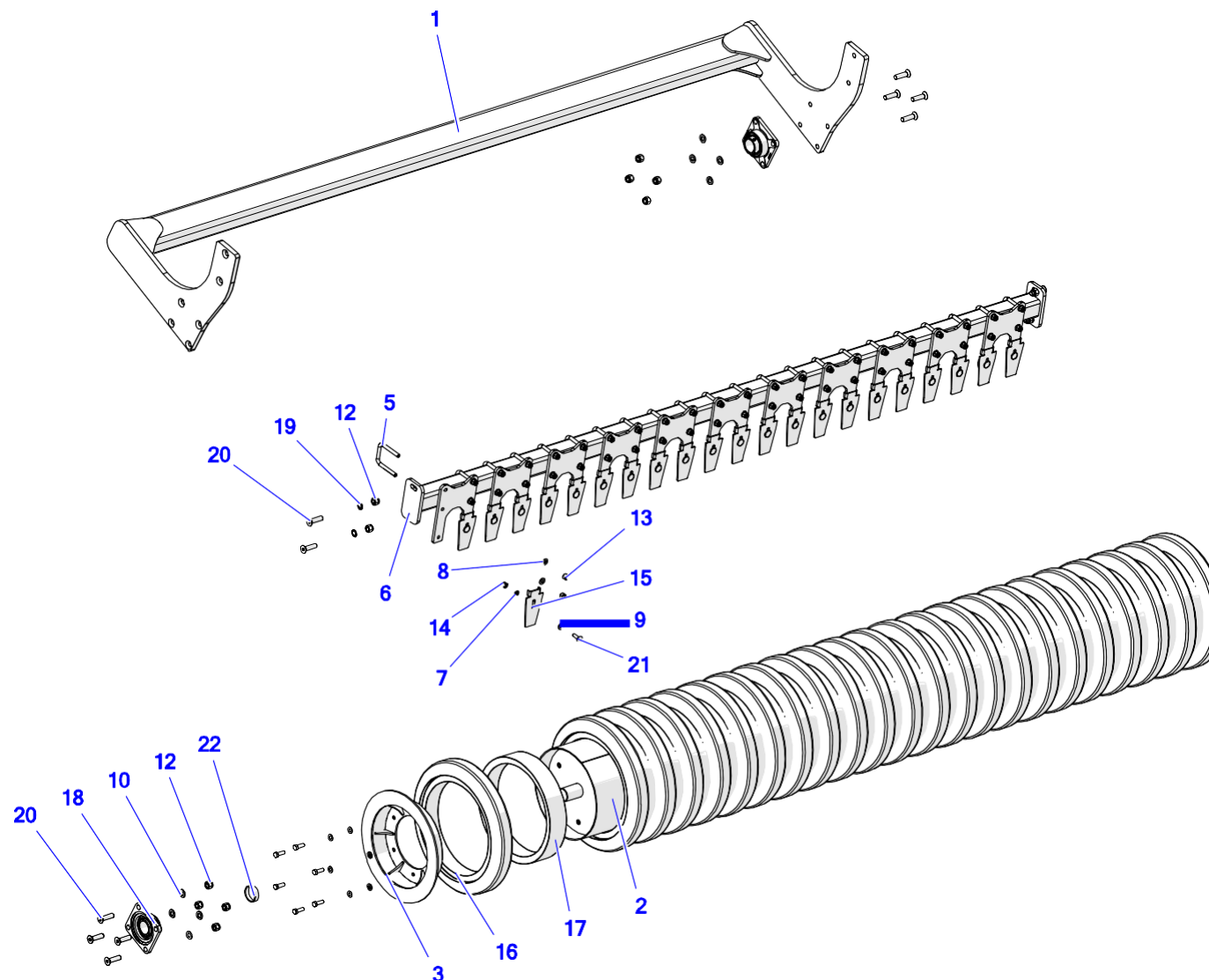


Таблица 14 Вал культиватора резиновый

№	Индекс	Кол-во	Индекс	Кол-во	Наименование узла или детали
	U-740 мех. регулировка		U-740 гидрав. регулировка		
1	U-740 17.01.00	1	U-740 17.01.00	1	Рама вала D-D
2	U-740 06.01.00	1	U-740 06.01.00	1	Вал
3	U-740 06.02.00	2	U-740 06.02.00	2	Фланец
4	U-740 06.00.01	11	U-740 06.00.01	11	Кронштейн заделывателей резинового вала
5	U710-1 14.08.00	22	U710-1 14.08.00	22	Хомут
6	U490 02.03.00	1	U490 02.03.00	1	Труба заделывателя в сборе
7	23P10 82005	22	23P10 82005	22	Шайба кругл. 10 ос 82005
8	23P12OC	56	23P12OC	56	Шайба кругл. 12 ос 82005
9	23P14OC	22	23P14OC	22	Шайба кругл. 14 ос 82005
10	23P16OOC	8	23P16OOC	8	Шайба кругл. 16 ос 82005
11	23S12-35OC 8,8	12	23S12-35OC 8,8	12	Винт 12x35 ос 82105
12	23NS16OC	12	23NS16OC	12	Гайка самоконтрящаяся M16 ос 82175 8
13	23NS12OC	44	23NS12OC	44	Гайка самоконтрящаяся M12
14	23NS10OC	22	23NS10OC	22	Гайка самоконтрящаяся M10 ос 82175 8
15	POD-OGL-000754	22	POD-OGL-000754	22	Заделыватель резиновый вал
16	POD-TSZ-000187	23	POD-TSZ-000187	23	Колесо резиновое fi 500мм для резинового вала
17	POD-TSZ-000188	22	POD-TSZ-000188	22	Прокладка резиновая для резинового вала
18	POD-LOZ-000244	2	POD-LOZ-000244	2	Узел подшипниковый FY 50 TR SKF
19	POD-ELZ-000705	4	POD-ELZ-000705	4	Шайба стоп. внеш. 16 ос DIN 6798A
20	POD-ELZ-000693	12	POD-ELZ-000693	12	Винт с потайной головкой 16x60 ос DIN7991 10,9
21	POD-ELZ-000084	22	POD-ELZ-000084	22	Винт с подголовком 10x35 ос 8.8 82406
22	U-740 06.02.00	2	U-740 06.02.00	2	Втулка дистанционная подшипника

15. ВАЛ КУЛЬТИВАТОРА КОЛЕСНЫЙ С ШИНАМИ

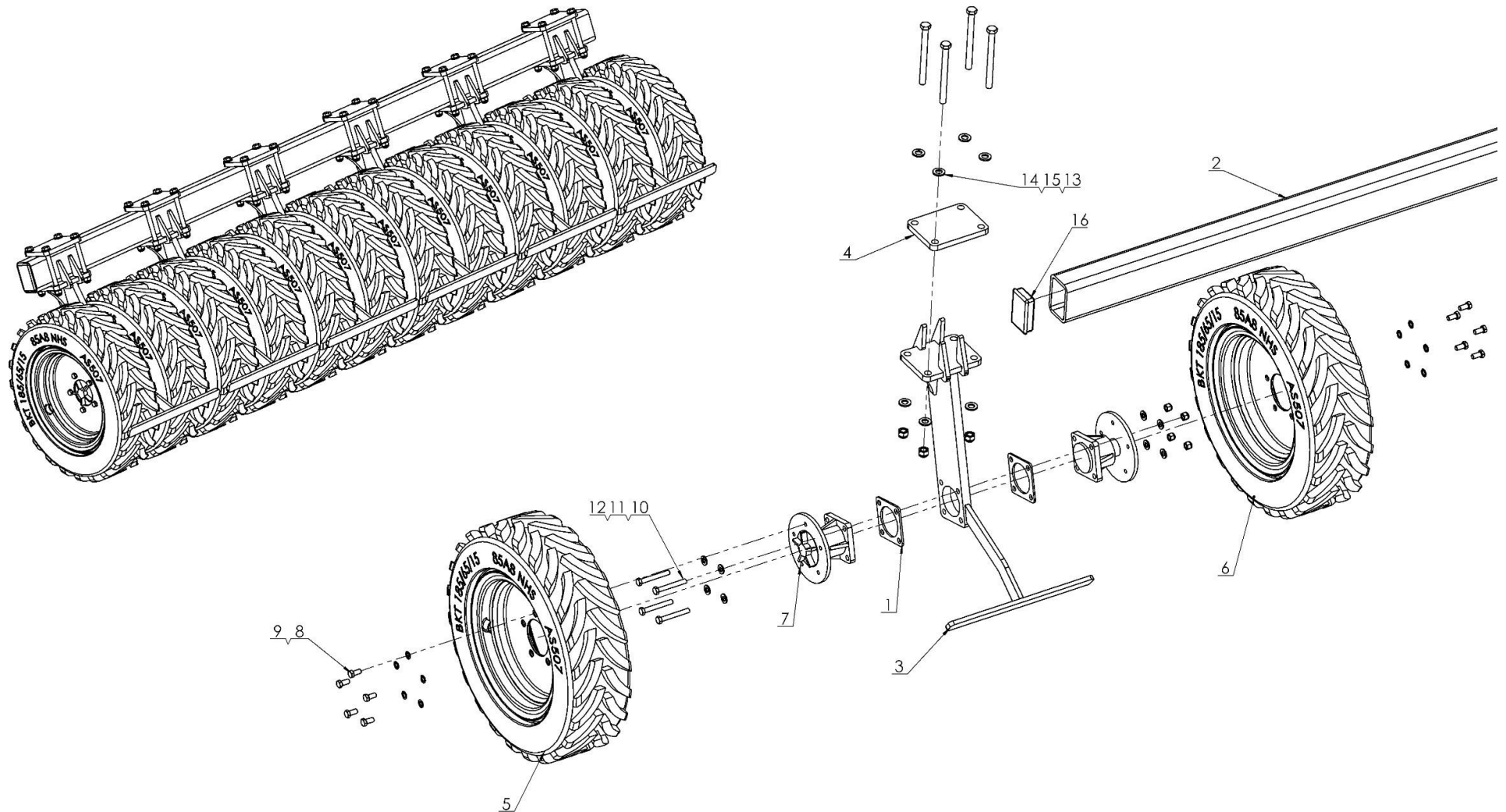


Таблица 15 Вал культиватора колесный с шинами

№	Индекс	Кол-во	Индекс	Кол-во	Наименование узла или детали
	U-740 мех. регулировка		U-740 гидрав. регулировка		
1	U-740 16.00.01	12	U-740 16.00.01	12	Прокладка ступицы колеса
2	U-740 16.00.02	1	U-740 16.00.02	1	Балка крепления кронштейнов
3	U-740 16.01.00	6	U-740 16.01.00	6	Кронштейн колеса
4	U-710 02.05.02M	6	U-710 02.05.02M	6	Пластина крепления вала II
5	POD-KOL-000037	6	POD-KOL-000037	6	Колесо вала с шинами левое
6	POD-KOL-000038	6	POD-KOL-000038	6	Колесо вала с шинами правое
7	POD-KOS-000174	12	POD-KOS-000174	12	Ступица вала с шинами
8	POD-ELZ-000689	60	POD-ELZ-000689	60	Винт 12x25 ос 10.9
9	POD-ELZ-000690	60	POD-ELZ-000690	60	Шайба пруж. 12 для колес 12 DIN 74361 C
10	23S12-90 101OC	24	23S12-90 101OC	24	Винт 12x90 ос 82101
11	23P12OC	48	23P12OC	48	Шайба M12
12	23NS12OC	24	23NS12OC	24	Гайка самоконтрящаяся M12
13	POD-ELZ-000385	24	POD-ELZ-000385	24	Винт 16x180 10,9 ос 82101
14	23P16OOC	48	23P16OOC	48	Шайба кругл. 16 ос 82005
15	23NS16OC	24	23NS16OC	24	Гайка самоконтрящаяся M16 ос 82175 8
16	POD-TSZ-000173	2	POD-TSZ-000173	2	Заглушка про. внутр. 110x70 мм черная (Es-057815069903)

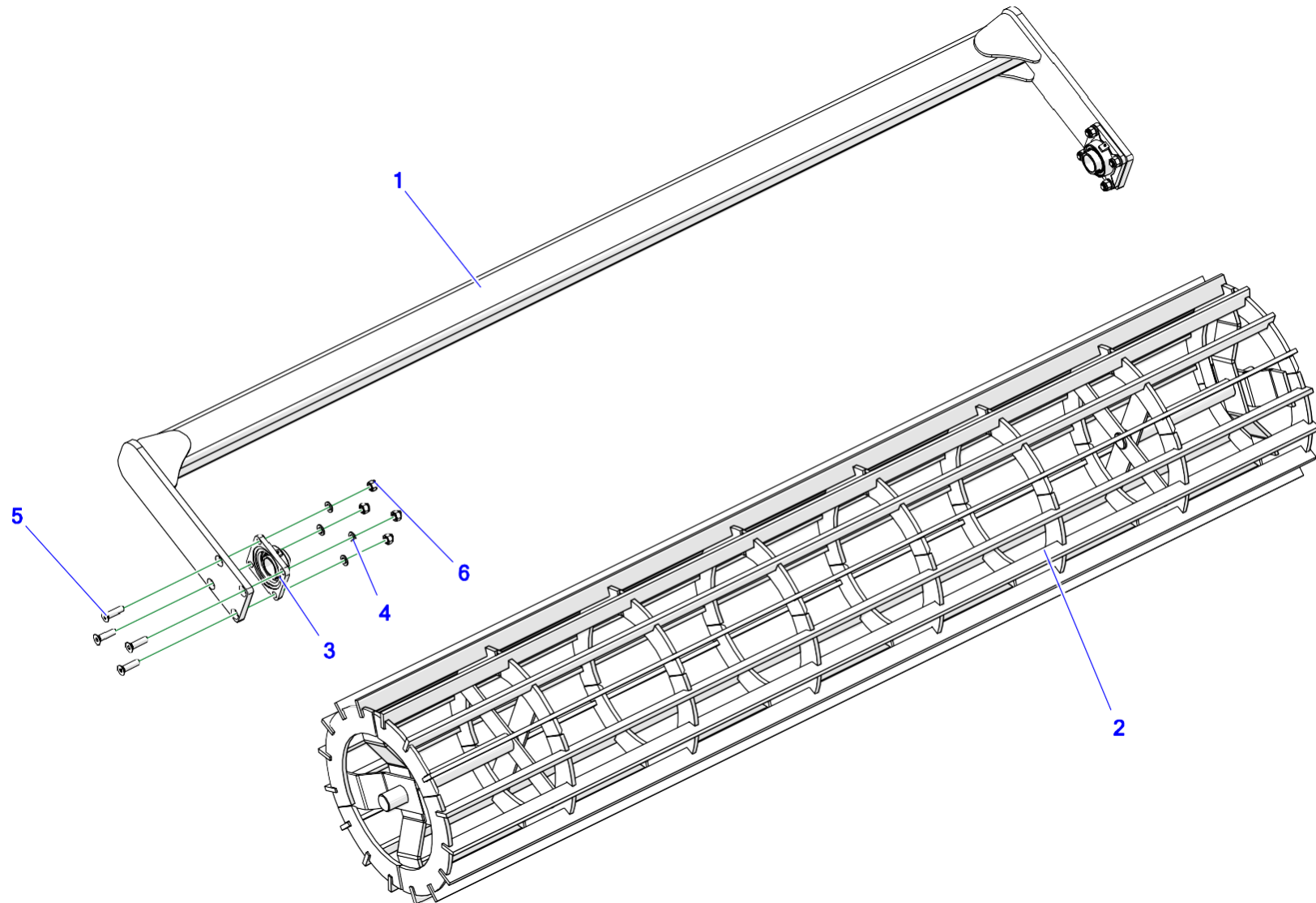
16. ВАЛ КУЛЬТИВАТОРА СТРУННЫЙ

Таблица 16 Вал культиватора струнный

№	Индекс	Кол-во	Индекс	Кол-во	Наименование узла или детали
	U-740 мех. регулировка		U-740 гидрав. регулировка		
1	U-710 04.01.00	1	U-710 04.01.00	1	Сцепка вала
2	U-740 18.01.00	1	U-740 18.01.00	1	Вал струнный 3 м / 2,25 м
3	POD-LOZ-000244	2	POD-LOZ-000244	2	Узел подшипниковый FY 50 TR
4	23P16OOC	8	23P16OOC	8	Шайба кругл. 16 ос 82005 82005
5	POD-ELZ-000693	8	POD-ELZ-000693	8	Винт с внутренним шестигранником с потайной головкой. 16x60 ос 10,9 DIN7991
6	23NS16OC	8	23NS16OC	8	Гайка самоконтрящаяся M16 ос 82175 8 82175 8

17. КРЕПЛЕНИЕ ГИДРОЦИЛИНДРА

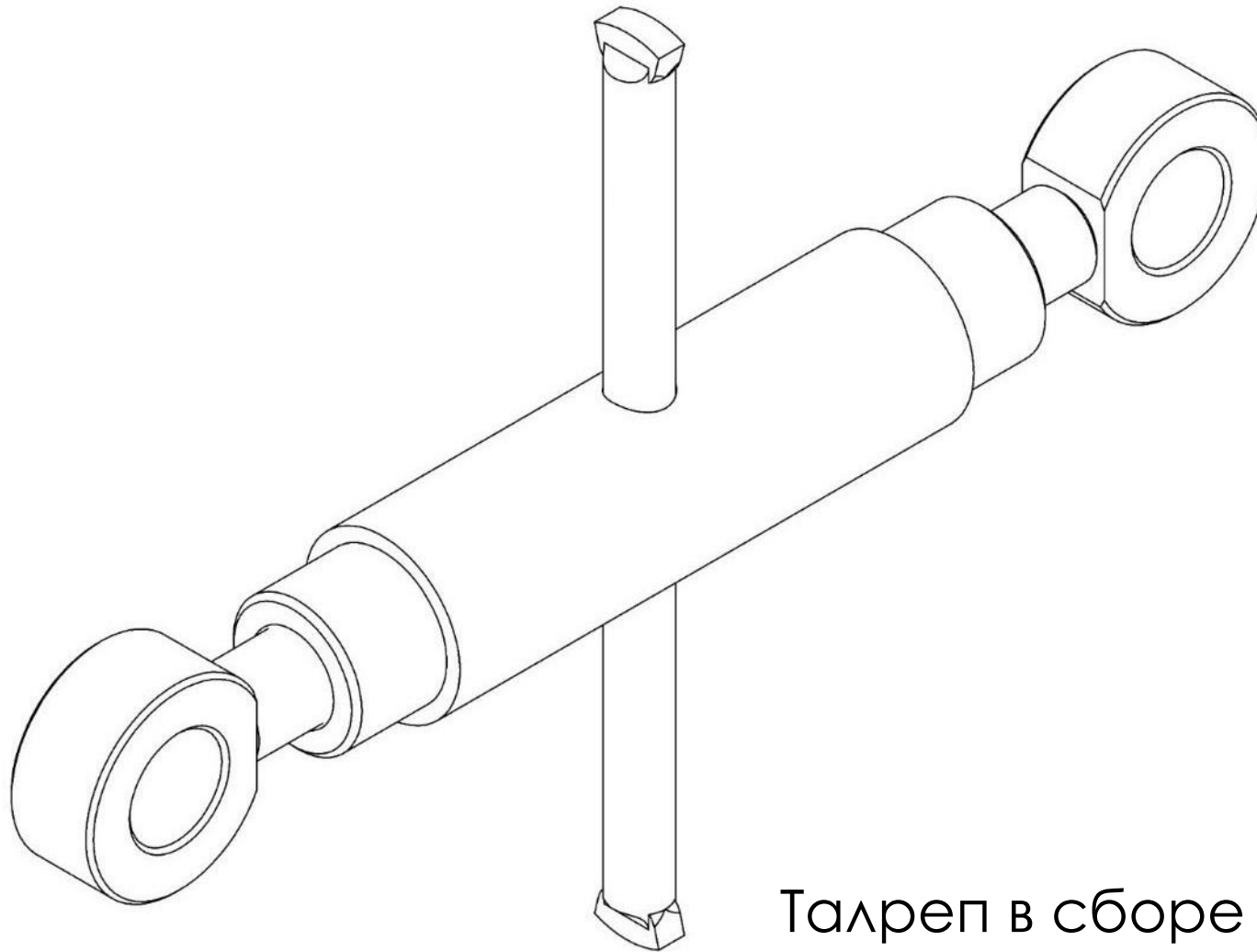


Крепление гидроцилиндра

Таблица 17 Крепление гидроцилиндра

№	Индекс	Кол-во	Индекс	Кол-во	Наименование узла или детали
	U-740 мех. регулировка		U-740 гидрав. регулировка		
1	U-710 02.03.00.3	1	U-710 02.03.00.3	1	Держатель гидроцилиндра левый
2	U-710 02.04.00.3	1	U-710 02.04.00.3	1	Держатель гидроцилиндра правый
3	U-710 02.00.05	1	U-710 02.00.05	1	Палец малого гидроцилиндра I
4	23P36OOC	1	23P36OOC	1	Шайба кругл. 36 ос 82005
5	23K8/50	1	23K8/50	1	Штифт пружинный 8x50 DIN 1481
6	23S20/90 8,8 101	1	23S20/90 8,8 101	1	Винт 20x90 ос 82101
7	23P20OOC	3	23P20OOC	3	Шайба кругл. 20 ос 82005
8	23NS20OC 82175	3	23NS20OC 82175	3	Гайка самоконтрящаяся M20 ос 82175
9	POD-ELZ-000386	2	POD-ELZ-000386	2	Винт 20x65 ос 10,9 82101

18. ТАЛРЕП



Талреп в сборе

Таблица 18 Талреп

№	Индекс	Кол-во	Индекс	Кол-во	Наименование узла или детали
	U-740 мех. регулировка		U-740 гидрав. регулировка		
1	U-740 03.00.00	2	-	-	Талреп в сборе

19. СВЕТОВАЯ СИГНАЛИЗАЦИЯ

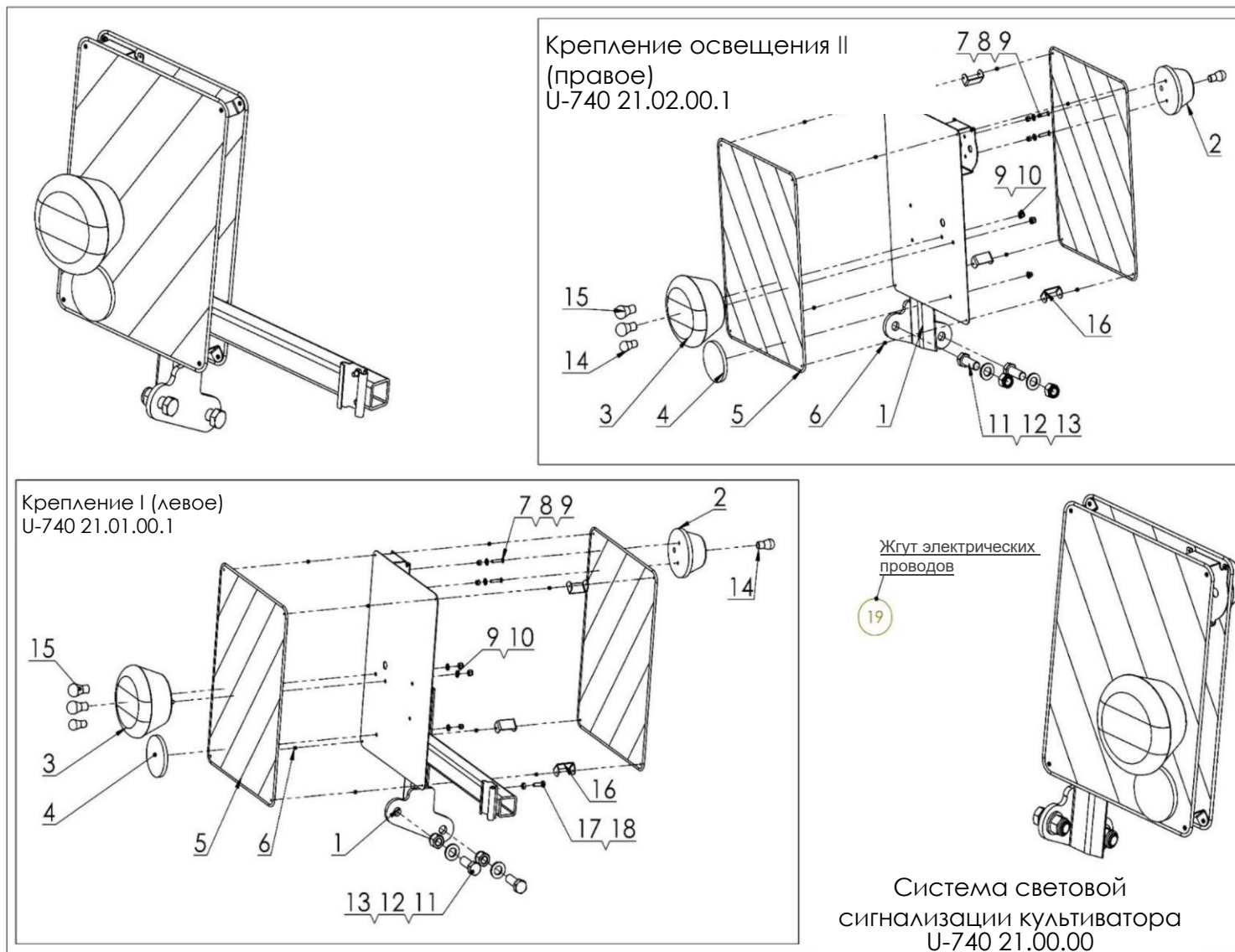


Таблица 19 Световая сигнализация

№	Индекс	Количество		Наименование узла или детали
	U-740 механическая / гидравлическая регул.	Крепление левое	Крепление правое	
1	U-740 21.01.10.1	1	1	Кронштейн освещения I (левый)
1	U-740 21.02.10.1	1	1	Кронштейн освещения II (правый)
2	26LP	1	1	Лампа перед. габарит. E92D
3	POD-ELK-000064	1	1	Фара композитная лампа AVIA LTZ 239
4	POD-ELK-000149	1	1	Отражатель круглый красный
5	POD-ELK-000155	2	2	Таблица предупреждающая бело-красного цвета
6	23NIT3X10	8	8	Заклепка срывная 3x10
7	POD-ELZ-000509	2	2	Винт с потайной головкой 5x25 ос DIN7991
8	POD-ELZ-000471	2	2	Гайка самоконтрящаяся М5 ос 82175 8
9	23NS6OC	2	2	Гайка самоконтрящаяся М6 ос 82175 8
10	23P6OOC	4	4	Шайба кругл. 6 ос 82005
11	POD-ELZ-000045-1	2	2	Винт М10x40 82101 8.8
12	23NS10OC	2	2	Гайка самоконтрящаяся М10 ос 82175 8
13	23P10 82005	2	2	Шайба кругл. 10 ос 82005
14	26Z12V5W	2	2	Лампочка 12V5W
15	26Z12V21W	2	2	Лампочка 12V21W (P21W)
16	U-710 21.01.00	3	3	Усиление
17	23S6/25OC 105	1	-	Винт М6x25
18	23N6OC	1	-	Гайка М6 ос
19	POD-ELK-000176	1		Жгут электрических проводов

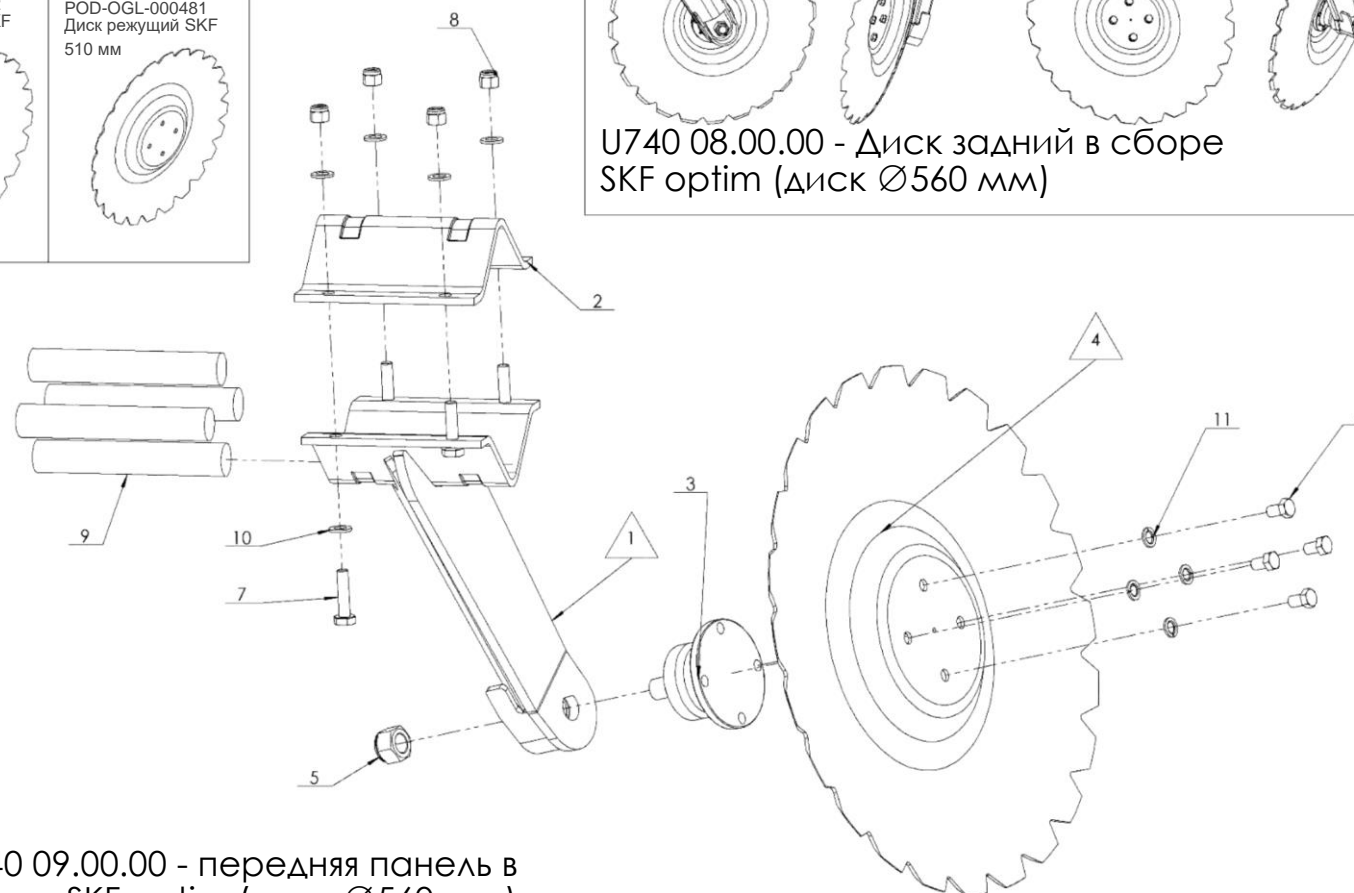
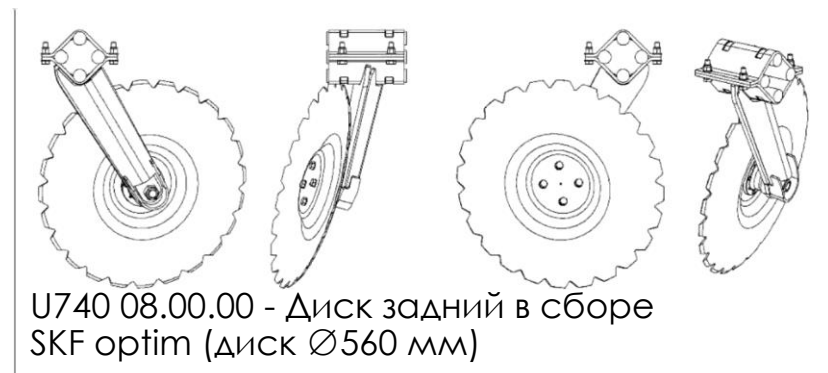
20. ПЕРЕЧЕНЬ ИЗМЕНЕНИЙ, ВНЕСЕННЫХ В КРОНШТЕЙНЫ ДИСКОВ U740, U710, U710/1 - ОБСЛУЖИВАЕМАЯ СТУПИЦА

 <p>U-710 08.01.00.0</p> <p>Тип кронштейна, используемый в культиваторах до № 140.</p>	 <p>U-710 08.01.00.1</p> <p>Тип кронштейна, используемый в культиваторах, начиная с № 141.</p>	 <p>U-710 08.01.00.2</p> <p>Тип кронштейна, используемый в культиваторах, начиная с № 216.</p>
--	---	--



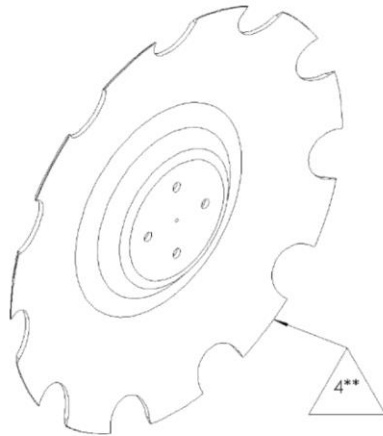
21. КРОНШТЕЙНЫ ДИСКОВ SKF ОПТИМ

КРОНШТЕЙНЫ ДИСКОВ SKF ОПТИМ

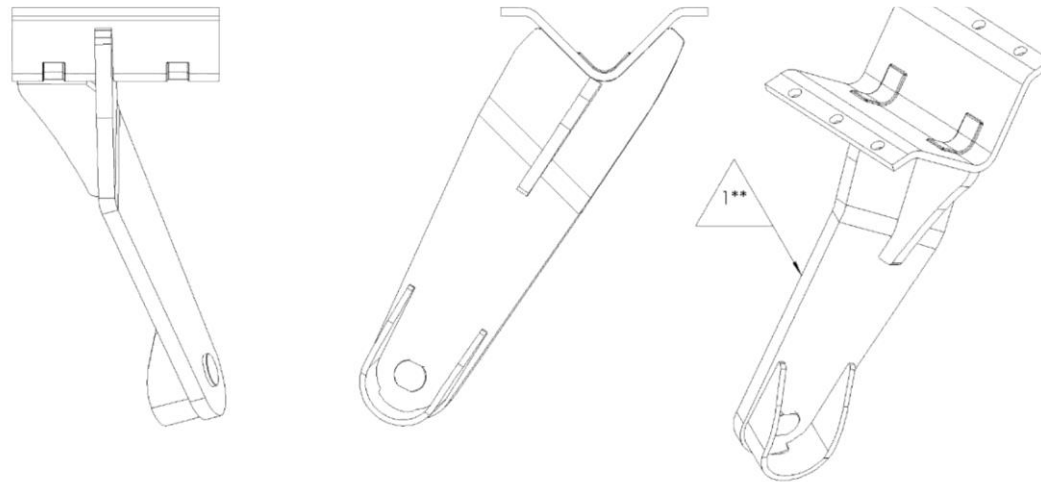


U740 09.00.00 - передняя панель в сборе SKF optim (диск Ø560 мм)

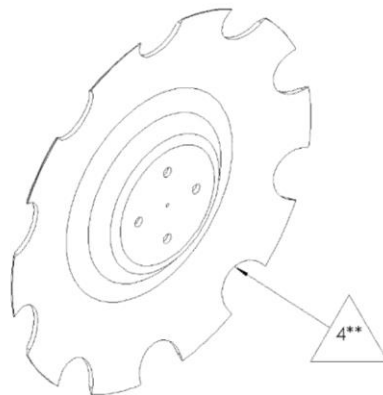
POD-OGL-000718
 Диск зубчатый 560/4
 g=6 большие вырезы



Плечо заднее диска SKF optim STRENX U740 14.01.00



POD-OGL-00071 7
 Диск зубчатый 510/4
 g=6 большие вырезы



Плечо переднее диска SKF optim STRENX U740 15.01.00

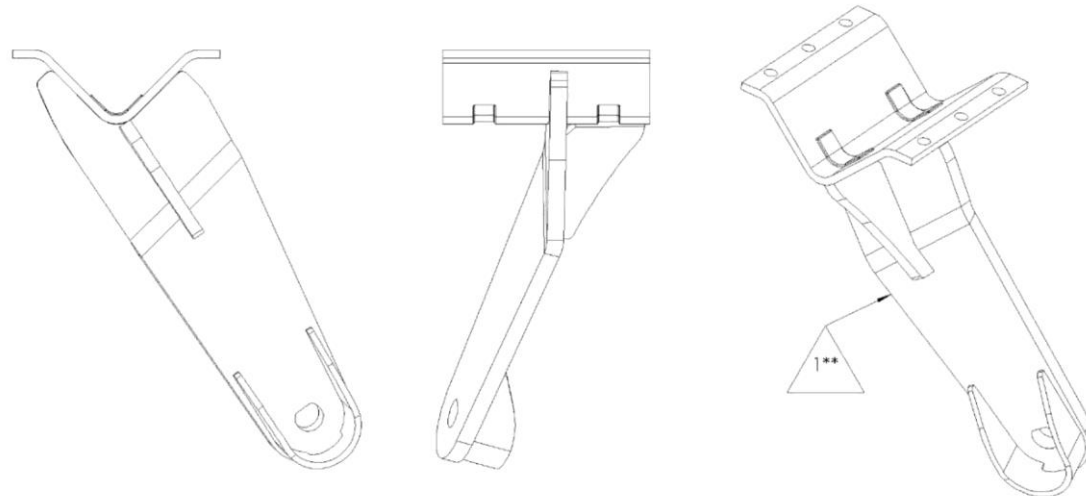


Таблица 20 Кронштейны дисков SKF OPTIM

№	Индекс	Наименование узла или детали	U740 08.00.00 Диск задний в сборе SKF optim	U740 09.00.00 Диск передний в сборе SKF optim	U740 10.00.00 Диск задний в сборе SKF optim КРАЙНИЙ	U740 11.00.00 Диск передний в сборе SKF optim КРАЙНИЙ
1*	U740 09.01.00	Плечо переднее диска SKF optim	-	1	-	1
1*	U740 08.01.00	Плечо заднее диска SKF optim	1	-	1	-
1**	U740 14.01.00	Плечо заднее диска SKF optim STRENX				
1**	U740 15.01.00	Плечо переднее диска SKF optim STRENX				
2	U740-1 09.01.03M	Козырек кронштейна дисков 200 мм прессованный	1	1	1	1
3	POD-LOZ-000174	Ступица необслуживаемая SKF	1	1	1	1
4*	POD-OGL-000482	Диск режущий SKF диам. 560 мм	1	1	-	-
4*	POD-OGL-000481	Диск режущий SKF диам. 510 мм	-	-	1	1
4**	POD-OGL-000718	Диск зубчатый 560/4 g=6 большие вырезы				
4**	POD-OGL-000717	Диск зубчатый 510/4 g=6 большие вырезы				
5	POD-ELZ-000623	Гайка самоконтрящаяся M22x1,5 ос 10,9	1	1	1	1
6	POD-ELZ-000629	Винт 12x1, 25x20 10,9 82105 ос	4	4	4	4
7	POD-ELZ-000586	Винт M12 x 50 10.9	4	4	4	4
8	POD-ELZ-000589	Гайка самоконтрящаяся M12 10.9	4	4	4	4
9	POD-TSZ-000131	Амортизатор агрегата резиновый 35x210 SKF	4	4	4	4
10	23P12OC	Шайба кругл. диам. 12 ос	8	8	8	8
11	23P12SP	Шайба пруж. 12 ос 82008	4	4	4	4

22. ВОЛОКУША ПОЛЕВАЯ 3М

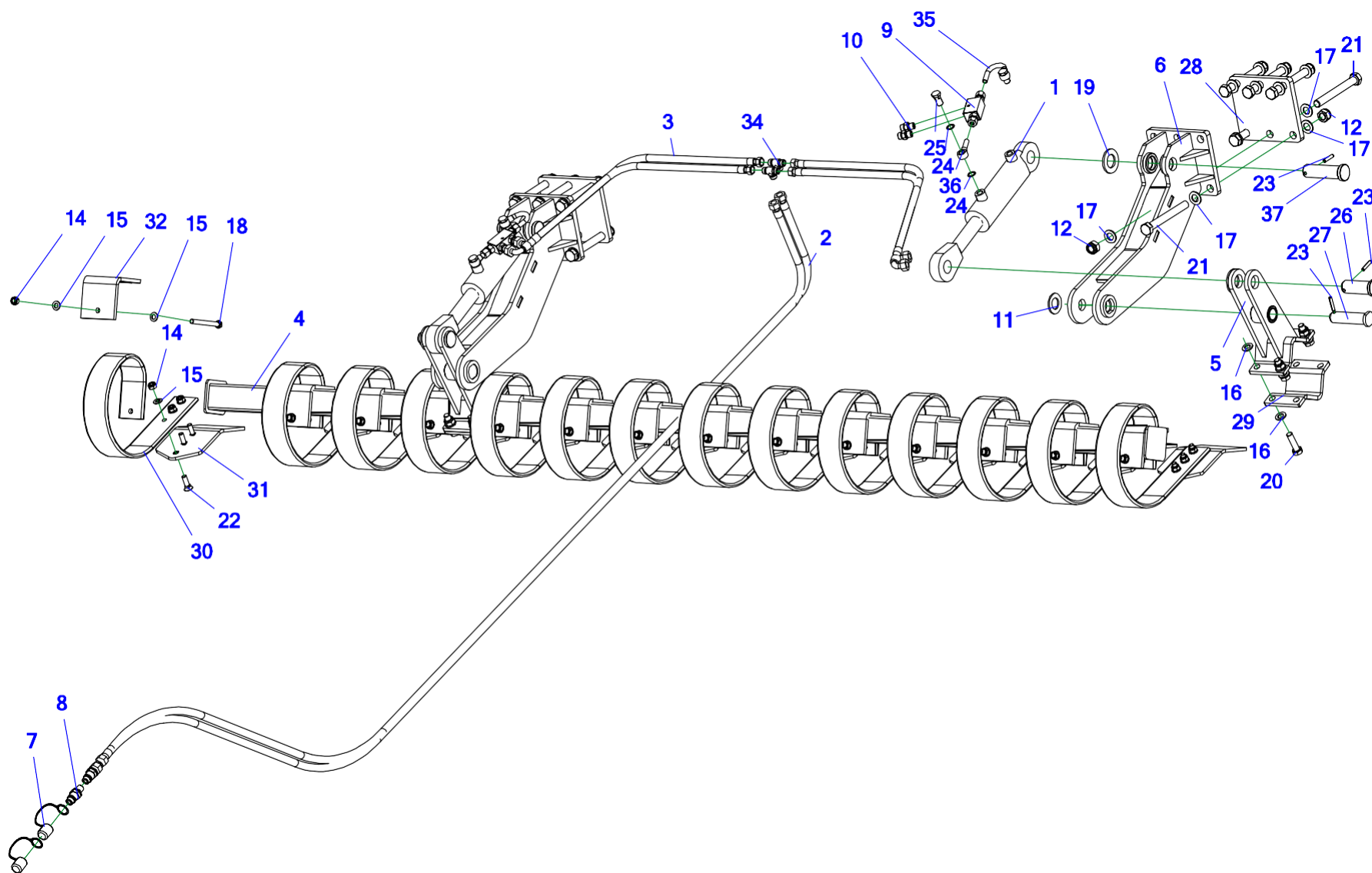


Таблица 21 Волокуша полевая 3 м

№	Индекс	Кол-тво	Индекс	Кол-во	Наименование узла или детали
	U-740 мех. регулировка		U-740 гидрав. регулировка		
1	POD-HSL-000042	2	POD-HSL-000042	2	Гидроцилиндр U710-63/36/100+КТ2*L-312
2	AA/222/08/08 L-5500	2	AA/222/08/08 L-5500	2	Шланг гидравлический AA/222/08/08 L-5500
3	A90A/222/08 L-1000	4	A90A/222/08 L-1000	4	U-740 Волокуша - Шланг гидравлический A90A/222/08 L-1000
4	U-710 30.04.2000	1	U-710 30.04.2000	1	Балка волокуши
5	U-710 30.02.00	2	U-710 30.02.00	2	Крепление балки
6	U-710 30.01.2000	2	U-710 30.01.2000	2	Кронштейн волокуши
7	24ZWNE13	2	24ZWNE13	2	Колпачок клапана-вилки EURO 13 (зел., жел., син., крас.)
8	24ZWE13-M18X1,5	2	24ZWE13-M18X1,5	2	Клапан-вилка Euro 13 M18x1,5
9	POD-HZW-000038	2	POD-HZW-000038	2	Гидрозамок двухстороннего действия управ. VBPDE 3/8" L 2 CEXC
10	24KP3/8 18	4	24KP3/8 18	4	Фитинг прямой 3/8x18-1,5 12LR
11	POD-ELZ-000507	2	POD-ELZ-000507	2	Шайба кругл. М30 ос DIN 125
12	23NS20OC 82175	12	23NS20OC 82175	12	Гайка самоконтрящаяся М20 ос 82175 8 82175 8
13	23NS16OC	7	23NS16OC	7	Гайка самоконтрящаяся М16 ос 82175 8 82175 8
14	23NS12OC	56	23NS12OC	56	Гайка самоконтрящаяся М12 ос 82175 8 82175 8
15	23P12OC	70	23P12OC	70	Шайба кругл. 12 ос 82005
16	23P16OOC	16	23P16OOC	16	Шайба кругл. 16 ос 82005 82005
17	23P20OOC	24	23P20OOC	24	Шайба кругл. 20 ос 82005 82005
18	23S12/12OOC	14	23S12/12OOC	14	Винт 12x120 ос 8,8 82101 82101

№	Индекс	Кол-во	Индекс	Кол-во	Наименование узла или детали
	U-740 мех. регулировка		U-740 гидрав. регулировка		
19	23P36OOC	4	23P36OOC	4	Шайба кругл. 36 ос 82005 82005
20	23S16/55OC	8	23S16/55OC	8	Винт 16x55 ос 8,8 82105 82105
21	POD-ELZ-000660	12	POD-ELZ-000660	12	Винт 20x180 ос 8.8 82101
22	POD-ELZ-000647	42	POD-ELZ-000647	42	Винт с потайной головкой и подголовком 12x40 cz 8,8 82402
23	POD-ELZ-000540	6	POD-ELZ-000540	6	Штифт пружинный 8x40 DIN 1481
24	24U16	8	24U16	8	Шайба мед. диам. 16x22x1,5
25	24SO16/1,5	4	24SO16/1,5	4	Рым-болт M16x1,5 15 L31
26	U-710 30.00.05	2	U-710 30.00.05	2	Палец 35
27	U-710 30.00.03	2	U-710 30.00.03	2	Палец 30
28	U-710 30.00.02	2	U-710 30.00.02	2	Плита монтажная
29	U-710 30.00.01	2	U-710 30.00.01	2	Козырек монтаж
30	POD-OGL-001018	14	POD-OGL-001018	14	пружина волокуши 80x10
31	POD-OGL-001017	14	POD-OGL-001017	14	Пластина выравнивания волокуши 150x08
32	POD-OGL-001016	14	POD-OGL-001016	14	Ярмо пружин.волокуши 80x10
33	POD-LOZ-000197	4	POD-LOZ-000197	4	Втулка GSM 3034 25
34	24KT18/18/18	2	24KT18/18/18	2	Муфта Т-образная 18x18x18 12L
35	POD-HPR-000272	2	POD-HPR-000272	2	Длина наконечника с проушиной M16 -140 рис. U-710 изогнутый
36	POD-HPR-000241	2	POD-HPR-000241	2	Наконечник с проушиной M16 дл.-25 рис. U-710 13.02.02
37	U-710 02.00.05.1	2	U-710 02.00.05.1	2	Палец малого гидроцилиндра I

23. БАЛКА ЗАЦЕПКИ HD 2 КАТ.

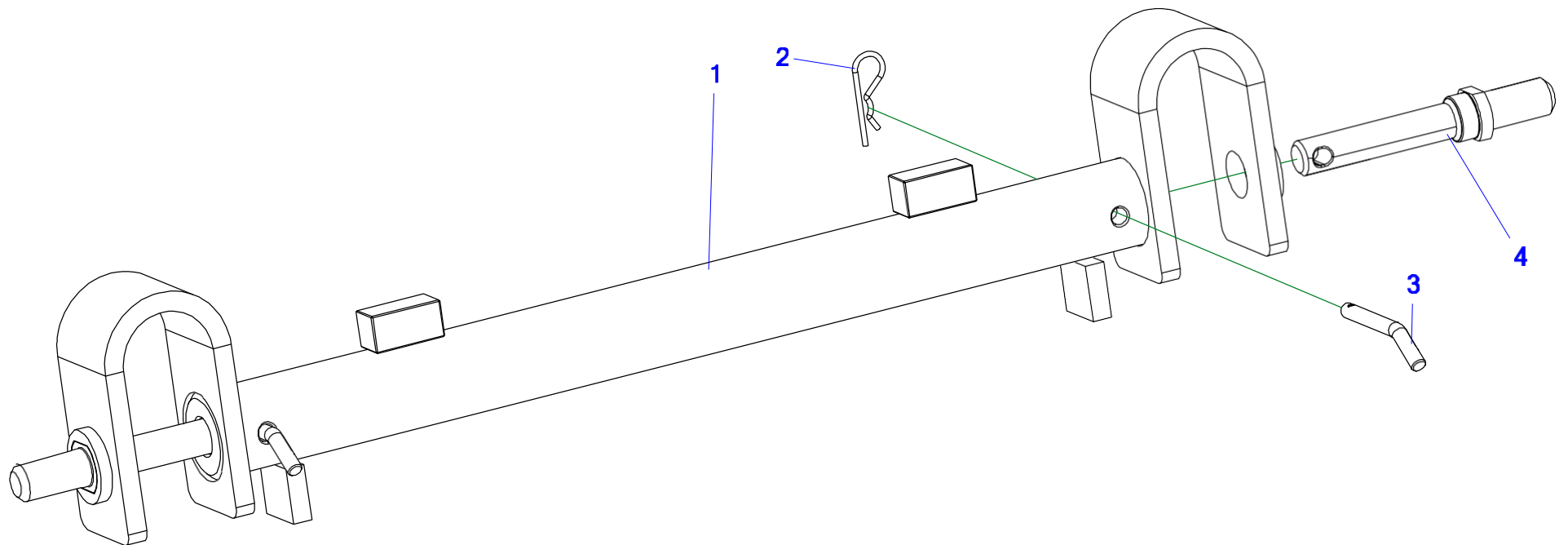


Таблица 22 Балка зацепки HD 2 кат.

№	Индекс	Кол-во	Индекс	Кол-во	Наименование узла или детали
	U-740 мех. регулировка		U-740 гидрав. регулировка		
1	U-740 22.01.00	1	U-740 22.01.00	1	Балка подвесная, усиленная 2 КАТ.
2	23ZRFI4	2	23ZRFI4	2	Шплинт пружинный один. 4 (буква R один.)
3	U-740 22.00.02	2	U-740 22.00.02	2	Палец защиты балки кат.2
4	U-740 22.00.01	2	U-740 22.00.01	2	Палец 2 кат.

24. ЭКРАНЫ КРАЙНИЕ ДИСКОВ В СБОРЕ

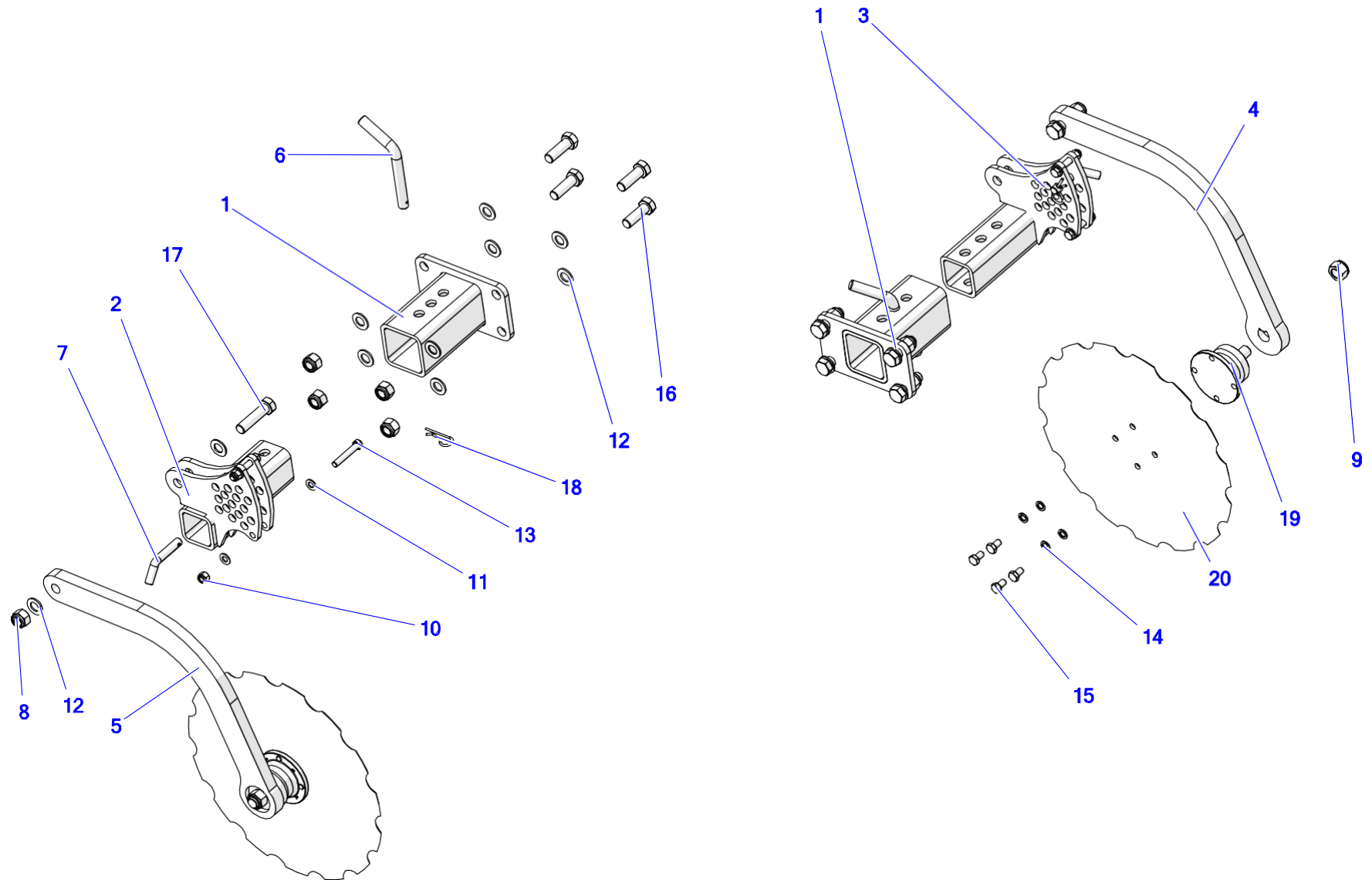


Таблица 23 Крайние дисковые экраны

№	Индекс				Наименование узла или детали
	U-740 мех. регулировка	Кол-во	U-740 гидрав. регулировка	Кол-во	
1	U740 28.01.00	2	U740 28.01.00	2	Кронштейн экрана привинчиваемый
2	U740 28.02.00	1	U740 28.02.00	1	Кронштейн левый
3	U740 28.03.00	1	U740 28.03.00	1	Кронштейн правый
4	U740 28.00.01	1	U740 28.00.01	1	Плечо диска правое
5	U740 28.00.02	1	U740 28.00.02	1	Плечо диска левое
6	U-710 01.00.13	2	U-710 01.00.13	2	Палец V
7	U-710 02.00.08	2	U-710 02.00.08	2	Палец регулировочный II
8	23NS20OC 82175	10	23NS20OC 82175	10	Гайка самоконтрящаяся M20 ос 82175 8 82175 8
9	POD-ELZ-000623	2	POD-ELZ-000623	2	Гайка самоконтрящаяся M22x1,5 ос 10,9
10	23NS12OC	4	23NS12OC	4	Гайка самоконтрящаяся M12 ос 82175 8 82175 8
11	23P12OC	8	23P12OC	8	Шайба кругл. 12 ос 82005
12	23P20OOC	20	23P20OOC	20	Шайба кругл. 20 ос 82005 82005
13	23S12/70OC 8,8	4	23S12/70OC 8,8	4	Винт 12x70 ос 8,8 82101 82101
14	23P12SP	8	23P12SP	8	Шайба пруж. 12 ос 82008 82008
15	POD-ELZ-000629	8	POD-ELZ-000629	8	Винт 12x1,25x20 ос 10,9 82105
16	23S20/60 10,9	8	23S20/60 10,9	8	Винт 20x60 ос 10,9 82101 82101
17	23S20/80 8.8 OC	2	23S20/80 8.8 OC	2	Винт 20x80 ос 82101 82101
18	23ZRFI4	4	23ZRFI4	4	Шплинт пружинный один. 4 (буква R один.)
19	POD-LOZ-000174	2	POD-LOZ-000174	2	Ступица необслуживаемая BAA0004
20	POD-OGL-001024	2	POD-OGL-001024	2	Диск диам. 475/4 толщиной 6 мм



Компания Metal-Fach Sp. z o.o. постоянно совершенствует свою продукцию и адаптирует предложение к потребностям клиентов, поэтому оставляет за собой право вносить изменения в продукты без уведомления. Поэтому перед принятием решения о покупке свяжитесь с авторизованным дилером или торговыми представителями Metal-Fach Sp. z o.o.

Компания Metal-Fach Sp. z o.o. не принимает претензии, связанные с данными и фотографиями, содержащимися в данном каталоге, так как настоящее предложение не является коммерческим предложением в соответствии с положениями Гражданского кодекса.

Фотографии не всегда представляют стандартное оборудование.

Оригинальные запчасти доступны у авторизованных дилеров в стране и за рубежом, а также в фирменном магазине компании Metal-Fach.

СЕРВИСНОЕ ОБСЛУЖИВАНИЕ

16-100 Сокулка, ул. Кресова, д. 62
тел.: +48 85 711 07 80; факс: +48 85 711 07 93
serwis@metalfach.com.pl

ОТДЕЛ ПРОДАЖ

16-100 Сокулка, ул. Кресова, д. 62
тел.: +48 85 711 07 78; факс: +48 85 711 07 89
handel@metalfach.com.pl

ОПТОВЫЙ СКЛАД ЗАПЧАСТЕЙ

16-100 Сокулка, ул. Кресова, д. 62

Отдел оптовых продаж:
тел.: +48 85 711 07 80; факс: +48 85 711 07 93
serwis@metalfach.com.pl

Отдел розничных продаж:
тел.: +48 85 711 07 80; факс: +48 85 711 07 93
serwis@metalfach.com.pl