



METAL-FACH



**КУЛЬТИВАТОР U710,
U710/1, U710/2
КАТАЛОГ ЗАПЧАСТЕЙ
ИЗДАНИЕ IX
МАЙ 2020**

СОДЕРЖАНИЕ

1. КУЛЬТИВАТОР В СБОРЕ ПОЛУНАВЕСНОЙ ВАРИАНТ	4
2. КУЛЬТИВАТОР В СБОРЕ НАВЕСНОЙ	6
3. ТРЕХТОЧЕЧНАЯ НАВЕСКА	8
4. БАЛКА СЦЕПКИ 3 КАТ. 40НМ	11
5. ПЛЕЧО ЛЕВОЕ	13
6. ПЛЕЧО ПРАВОЕ	16
7. КРЕПЛЕНИЕ ПРУЖИН	19
8. ДИСК ЗАДНИЙ В СБОРЕ ОПТИМ	21
9. ДИСК ПЕРЕДНИЙ В СБОРЕ ОПТИМ	23
10. СОЕДИНИТЕЛЬ В СБОРЕ	25
11. ЭКРАНЫ КРАЙНИЕ ДИСКОВЫЕ	27
12. ЭКРАНЫ КРАЙНИЕ	29
13. СЦЕПКА В СБОРЕ.....	31
14. РЕГУЛИРОВКА ПОЛОЖЕНИЯ ДЫШЛА	34
15. ГЛАВНАЯ БАЛКА КАТ 3/3N	36
16. ГЛАВНАЯ БАЛКА CLEVIS	38
17. РАМА ШАССИ.....	40
18. ОСЬ В СБОРЕ	43
19. СТОЯНОЧНЫЙ ТОРМОЗ.....	45
20. ВОЛОКУША.....	47
21. ВАЛ ТРУБЧАТЫЙ	51
22. ВАЛ СТРУННЫЙ.....	53
23. ВАЛ ТЯЖЕЛЫЙ ТИПА DD	55
24. ВАЛ КОЛЕСНЫЙ С ШИНАМИ	57

25.	ВАЛ РАСКЕР	59
26.	ВАЛ U-BOX.....	61
27.	ВАЛ U-BOX ДВОЙНОЙ.....	63
28.	ВАЛ КОЛЬЦЕВОЙ.....	65
29.	ВАЛ ПРУЖИННЫЙ ТИПА FLEX.....	67
30.	ВАЛ РЕЗИНОВЫЙ	70
31.	НАВЕСНАЯ ПЛАТФОРМА СЕЯЛКИ	73
32.	ПЛАТФОРМА СЕЯЛКИ НА ДЫШЛО	76
33.	СВЕТОВАЯ СИГНАЛИЗАЦИЯ - ПОДВЕСНОЙ ВАРИАНТ	79
34.	СИГНАЛИЗАЦИЯ ДЛЯ ТЕЛЕЖКИ.....	82
35.	ГИДРАВЛИКА ТЕЛЕЖКИ.....	85
36.	ПРИВОД ТЕЛЕЖКИ В ИСПОЛНЕНИИ С ОБРАТНЫМ КЛАПАНОМ БЛИЖНИЙ. УПР. VBRDE-1/2" L2 CC	87
37.	ГИДРАВЛИКА ДЛЯ ВАЛОВ	89
38.	ГИДРАВЛИКА ДЛЯ СКЛАДЫВАНИЯ БОКОВЫХ ПЛЕЧ	91
39.	АНТИВИБРАЦИОННАЯ СИСТЕМА.....	93
40.	ПНЕВМАТИЧЕСКАЯ ТОРМОЗНАЯ СИСТЕМА.....	96
41.	ГИДРАВЛИЧЕСКАЯ ДВУХКОНТУРНАЯ ТОРМОЗНАЯ СИСТЕМА	98
42.	ОДНОКОНТУРНАЯ ГИДРАВЛИЧЕСКАЯ ТОРМОЗНАЯ СИСТЕМА.....	101
43.	КОМПЛЕКТЫ ГИДРАВЛИЧЕСКИХ ШЛАНГОВ	103
	ДЛЯ ЗАМЕТОК	107

1. КУЛЬТИВАТОР В СБОРЕ ПОЛУНАВЕСНОЙ ВАРИАНТ

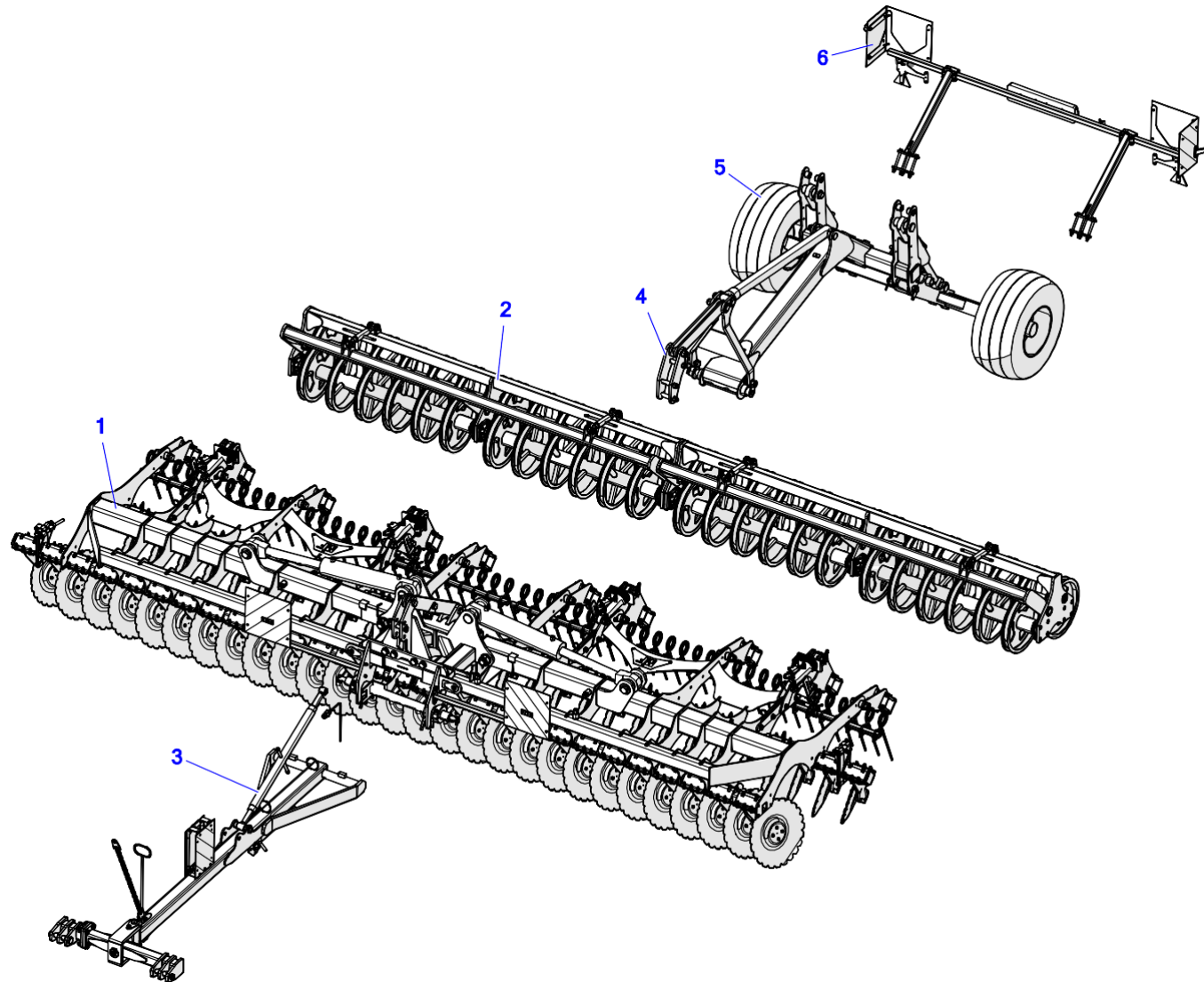


Таблица 1. Культиватор в сборе полунавесной вариант

№	Индекс U710	Название	Кол-во U710
1	U710-GTS	Культиватор 6 м «KRUК» OPTIM STRENХ диски #6мм с большими вырезами	1
2	U740-WUP	Вал культиватора 3 м, тип U-вох двойной	2
3	U-710 05.00.00	Сцепка в сборе	1
4	U-710 06.00.00	Рама шасси в сборе	1
5	U-710 07.00.00	Тележка культиватора в сборе	1
6	U710-SW	Световая сигнализация культиватора для навески на тележку	2

2. КУЛЬТИВАТОР В СБОРЕ НАВЕСНОЙ

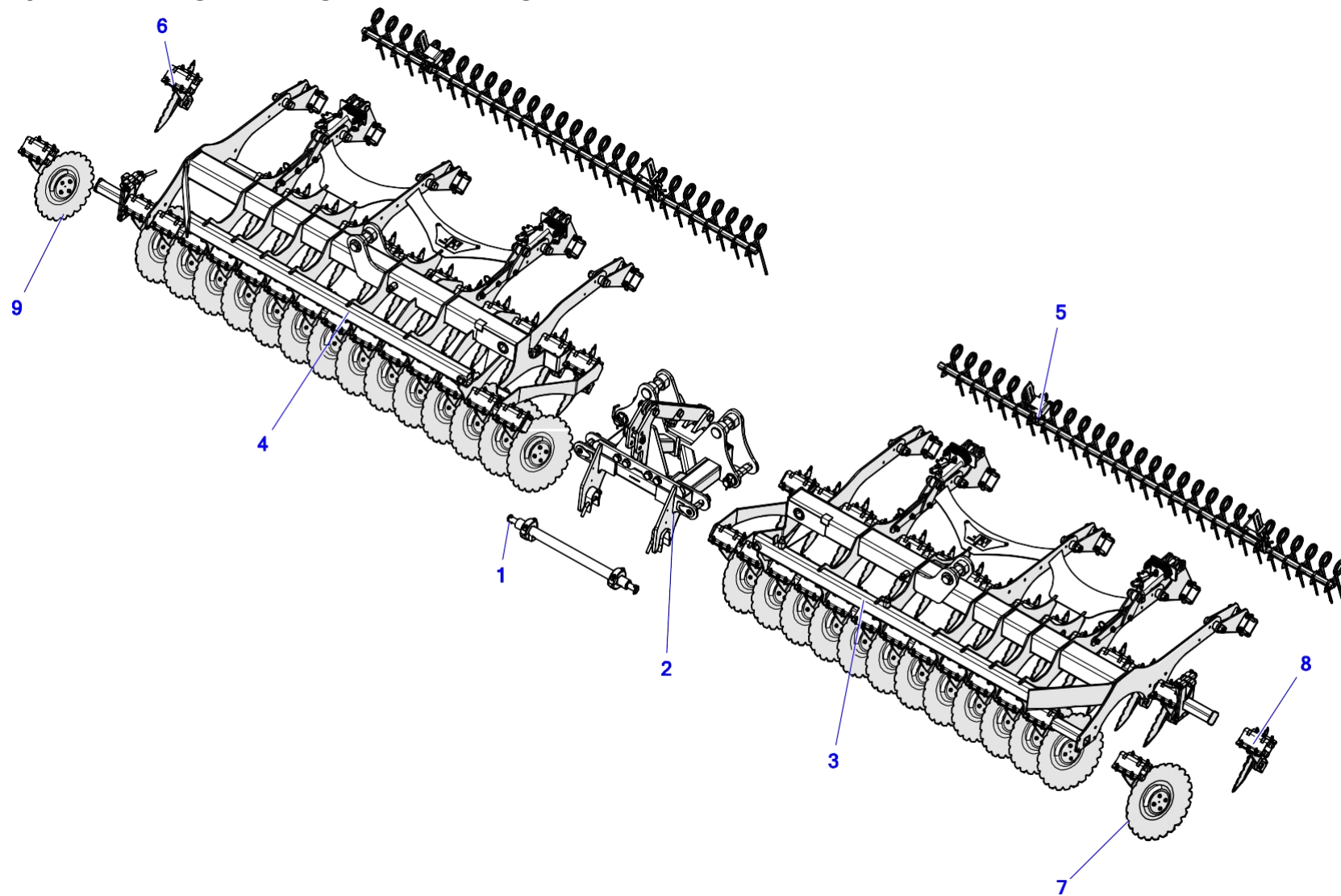


Таблица 2. Культиватор навесной в сборе

№	Индекс U710	Кол-во U710	Индекс U710/1	Кол-во U710/1	Индекс U710/2	Кол-во U710/2	Название
1	U-710 31.00.00	1	U-710 31.00.00	1	U-710 31.00.00	1	Балка сцепки 3 КАТ. 40НМ
2	U-710 01.02.00	1	U-710 01.02.00	1	U-710 01.02.00	1	Рама 3-точ.
3	U-710 02.00.00	1	U-710/1 02.00.00	1	U-710/2 02.00.00	1	Плечо левое в сборе (с кронштейнами)
4	U-710 03.00.00	1	U-710/1 03.00.00	1	U-710/2 03.00.00	1	Плечо правое в сборе (с кронштейнами)
5	U740-0Z	2	U710/1-0Z	2	U-710/2 04.00.00	2	Балка граблин
6	U740 14.00.00	17	U740 14.00.00	23	U740 14.00.00	27	Задний диск в сборе optim (SKF или NKE) STRENX
7	U740 15.00.00	17	U740 15.00.00	23	U740 15.00.00	27	Передний диск в сборе optim (SKF или NKE) STRENX
8	U740 16.00.00	1	U740 16.00.00	1	U740 16.00.00	1	Задний диск в сборе Ø 510 мм optim (SKF или NKE) STRENX
9	U740 17.00.00	1	U740 17.00.00	1	U740 17.00.00	1	Передний диск в сборе Ø 510 мм optim (SKF или NKE) STRENX
10	U-710 12.00.00	1	U-710 12.00.00	1	U-710 12.00.00	1	Соединитель в сборе

3. ТРЕХТОЧЕЧНАЯ НАВЕСКА

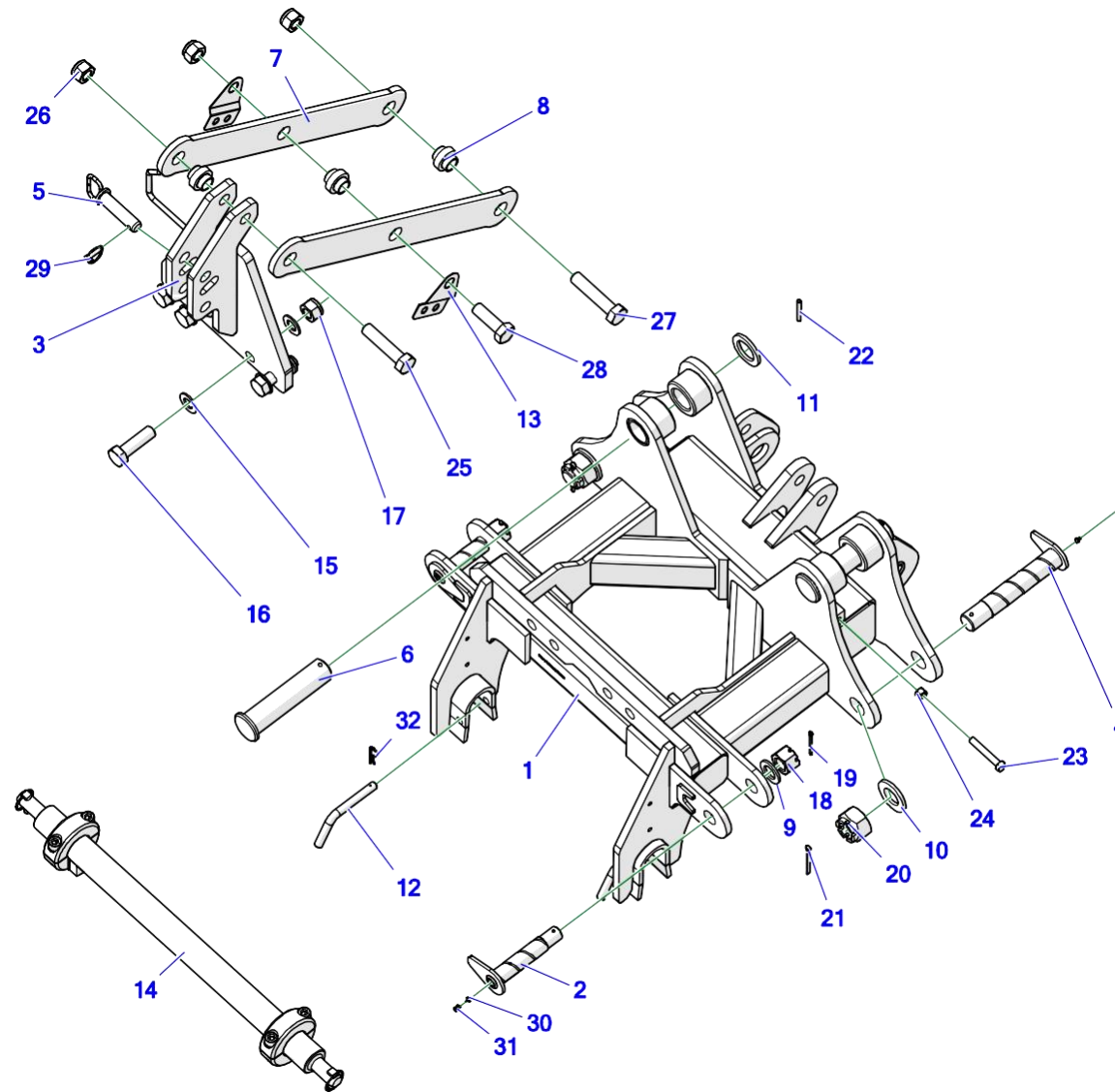


Таблица 3. Трехточечная навеска

№	Индекс	Название	Кол-во
1	U-710 01.02.00	Рама 3-точ. навески	1
2	U-710 01.03.00	Палец I	2
3	U-710 01.05.00	Крепление верхнее 3-точечной навески	1
4	U-710 01.08.00	Палец III	2
5	U-710 01.09.00.1	Палец IV	1
6	U-710 01.00.04.1	Палец II	2
7	U-710 01.00.06	Планка соединительная	2
8	U-710 01.00.07	Втулка дистанционная	3
9	U-710 01.00.10	Шайба I	2
10	U-710 01.00.11	Шайба II	2
11	U-710 01.00.12	Шайба III	2
12	U-710 01.00.13	Палец V	2
13	U-710 01.00.14	Крепление пневматических шлангов	2
14	U-710 31.00.00	Балка сцепки 3 КАТ. 40НМ	1
15	23P3000C	Шайба кругл. 30 ос 82005 82005	8
16	POD-ELZ-000390	Винт 30x100 ос 8.8 82101	4
17	POD-ELZ-000042-1	Гайка самоконтрящаяся М30 ос 82175	4
18	POD-ELZ-000382	Гайка корончатая М36 кл. 8 ос	2
19	POD-ELZ-000388	Шплинт 6,3x80 ос	2

20	POD-ELZ-000383	Гайка корончатая М48 кл. 8 ос DIN735	2
21	POD-ELZ-000389	Шплинт 8x100 ос	2
22	POD-ELZ-000350	Штифт пружинный 10x80 DIN 1481	2
23	23S16/100OC 8,8	Винт 16x100 ос 8,8 82105 82105	2
24	23N16OC	Гайка м16 ос 8,8 82144 5 82144 5	2
25	POD-ELZ-000391	Винт 30x130 ос 8,8 82101	1
26	POD-ELZ-000042-1	Гайка самоконтрящаяся М30 ос 82175	3
27	POD-ELZ-000394	Винт 30x140 ос 8,8 82101	1
28	POD-ELZ-000392	Винт 30x90 ос 8,8 82101	1
29	23PR11	Шплинт с кольцом 11	1
30	23SM8	Пресс-масленка М8x1,0 прямая	4
31	23КОС	Колпачок защитный красный	4
32	23ZRFI4	Шплинт пруж. один. 4 (буква R один.)	2

4. БАЛКА СЦЕПКИ 3 КАТ. 40НМ

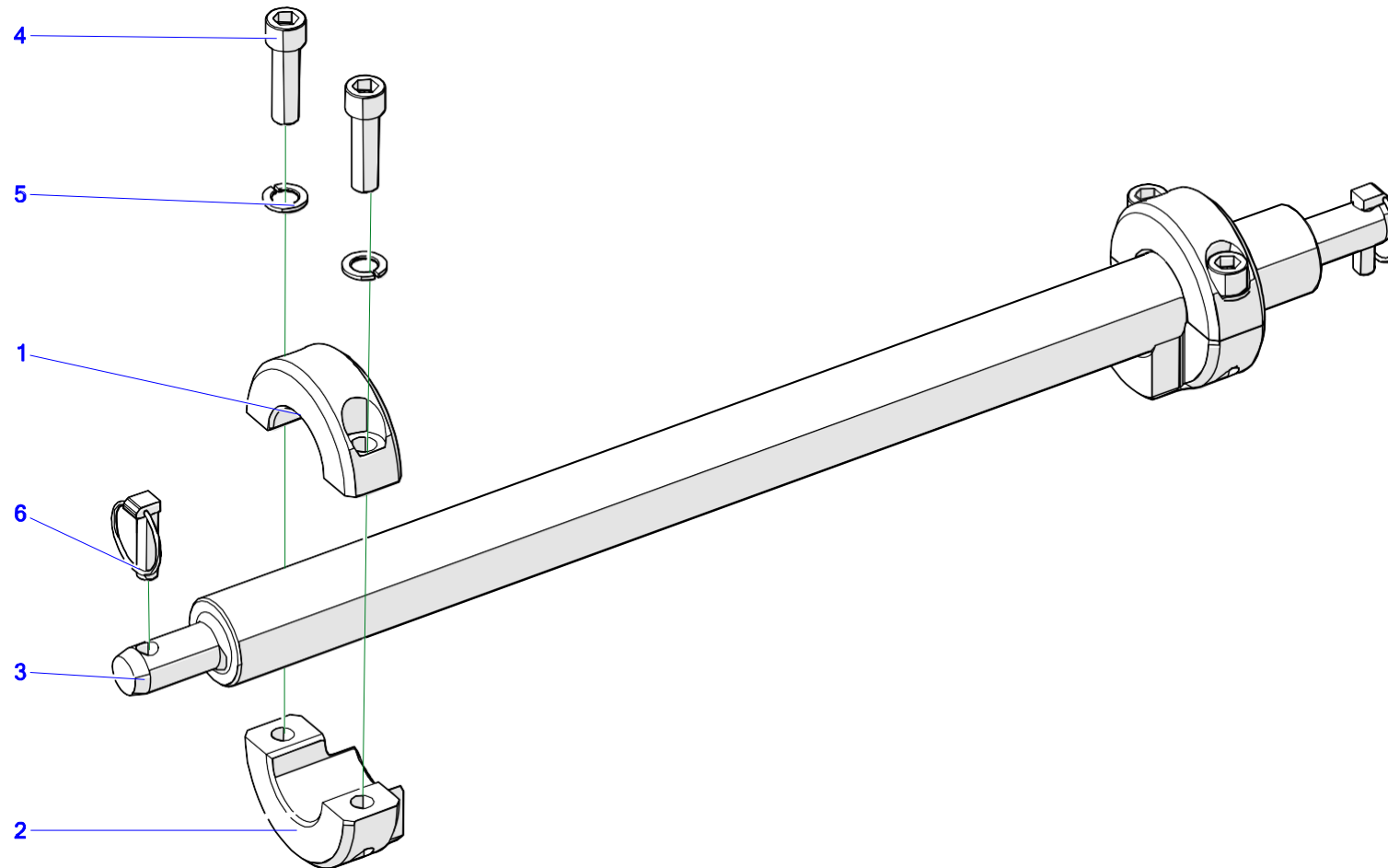


Таблица 4. Балка сцепки 3 КАТ. 40НМ

№	Индекс	Название	Кол-во
1	U-710 31.00.01	Копыто	2
2	U-710 31.00.02	Копыто с резьбой	2
3	U-710 31.00.03	Балка подвески 3 КАТ.	1
4	POD-ELZ-000866	Винт с внутр. шестигр. 20x70 ос 10,9 82302	4
5	23P20SP	Шайба упр. 20,5 ос 82008 82008	4
6	POD-ELZ-000931	Шплинт с кольцом 16	2

5. ПЛЕЧО ЛЕВОЕ

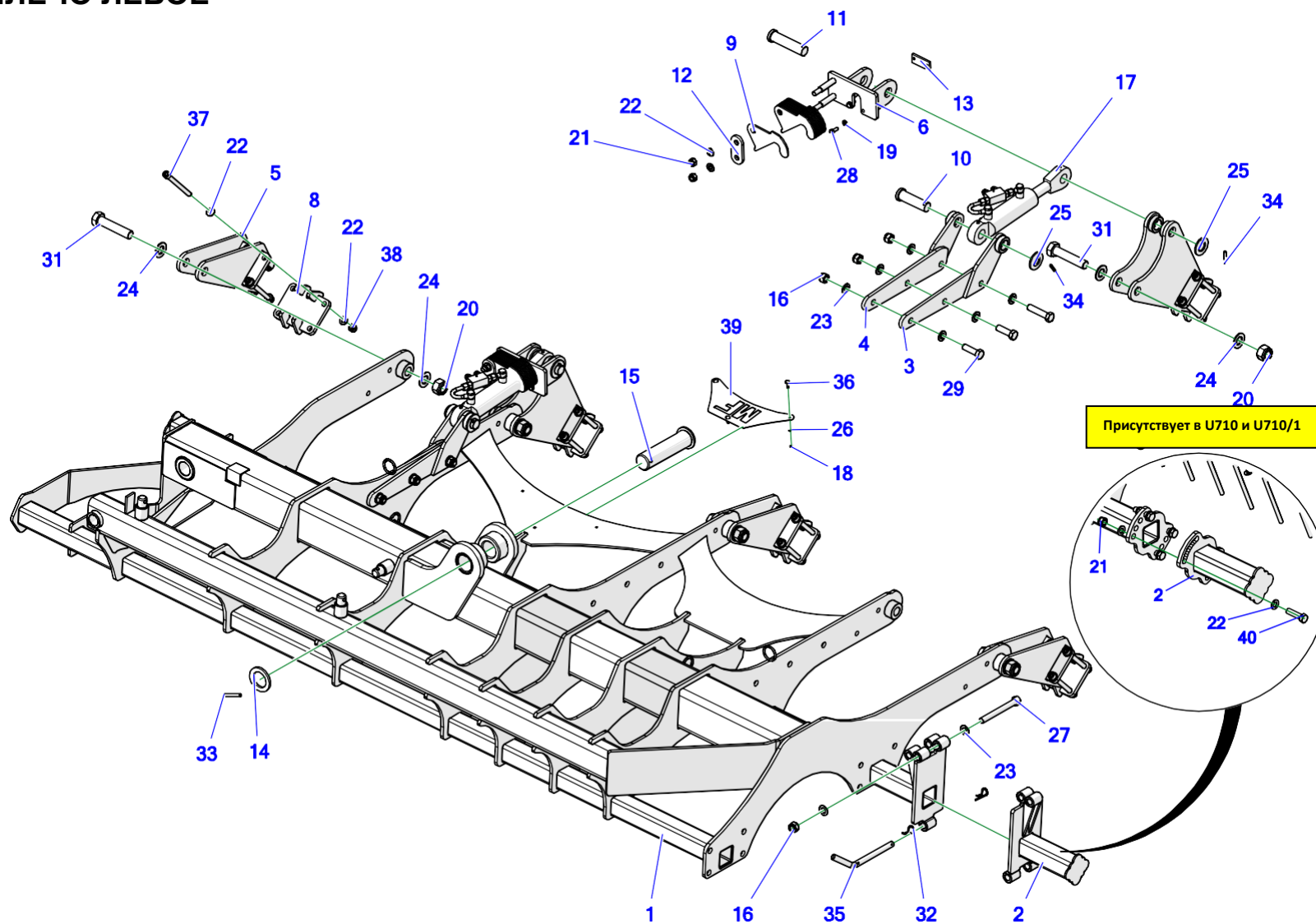


Таблица 5. Плечо левое

№	Индекс U710	Кол-во U710	Индекс U710/1	Кол-во U710/1	Индекс U710/2	Кол-во U710/2	Название
1	U-710 02.01.00	1	U-710/1 02.01.00	1	U-710/2 02.01.00	1	Плечо левое
2	U-710 02.09.00	1	U-710 02.09.00	1	U-710/2 02.02.00	1	Удлинение плеча *Кронштейн диска откидной
3	U-710 02.03.00.4	2	U-710 02.03.00.4	2	U-710 02.03.00.4	2	Крепление привода вала II
4	U-710 02.04.00.4	2	U-710 02.04.00.4	2	U-710 02.04.00.4	2	Крепление привода вала
5	U-710 02.05.00	2	U-710 02.05.00	2	U-710 02.05.00	3	Держатель вала, сворачивающего в рулон I
6	U-710 02.07.00.2	2	U-710 02.07.00.2	2	U-710 02.07.00.2	2	Держатель регулировки привода
7	U-710 02.08.00	2	U-710 02.08.00	2	U-710 02.08.00	2	Держатель вала, сворачивающего в рулон II
8	U-710 04.04.00	4	U-710 04.04.00	4	U-710 04.04.00	5	Крепление валов с 6 отверстиями
9	U-710 02.00.06.1	22	U-710 02.00.06.1	22	U-710 02.00.06.1	22	Прижим привода
10	U-710 02.00.05.1	2	U-710 02.00.05.1	2	U-710 02.00.05.1	2	Палец малого привода I
11	U-710 02.00.04.1	2	U-710 02.00.04.1	2	U-710 02.00.04.1	2	Палец малого привода
12	U-710 02.00.03	2	U-710 02.00.03	2	U-710 02.00.03	2	Пластинка I
13	U-710 02.00.02.2	2	U-710 02.00.02.2	2	U-710 02.00.02.2	2	Пластинка малого привода
14	U-710 01.00.12	1	U-710 01.00.12	1	U-710 01.00.12	1	Шайба III
15	U-710 02.00.09.1	1	U-710 02.00.09.1	1	U-710 02.00.09.1	1	Палец
16	23NS20OC 82175	6	23NS20OC 82175	6	23NS20OC 82175	7	Гайка самоконтрящаяся M20 ос 82175 8 82175 8
17	U-710 13.02.00	2	U-710 13.02.00	2	U-710 13.02.00	2	Привод регулировки вала в сборе U-710 13.02.00
18	23NS6OC	3	23NS6OC	3	23NS6OC	3	Гайка самоконтрящаяся M6 ос 82175 8 82175 8
19	23P10OOC	4	23P10OOC	4	23P10OOC	4	Шайба кругл. 10cz 82005 82005

20	POD-ELZ-000042-1	4	POD-ELZ-000042-1	4	POD-ELZ-000042-1	5	Гайка самоконтрящаяся М30 ос 82175
21	23NS16OC	8	23NS16OC	8	23NS16OC	4	Гайка самоконтрящаяся М16 ос 82175 8 82175 8
22	23P16OOC	60	23P16OOC	60	23P16OOC	64	Шайба кругл. 16 ос 82005 82005
23	23P20OOC	12	23P20OOC	12	23P20OOC	14	Шайба кругл. 20 ос 82005 82005
24	23P30OOC	8	23P30OOC	8	23P30OOC	10	Шайба кругл. 30 ос 82005 82005
25	23P36OOC	4	23P36OOC	4	23P36OOC	4	Шайба кругл. 36 ос 82005 82005
26	23P6OOC	3	23P6OOC	3	23P6OOC	3	Шайба кругл. 6 ос 82005 82005
27	POD-ELZ-000660	-	POD-ELZ-000660	-	POD-ELZ-000660	1	Винт 20x180 ос 8.8 82101
28	23S10/25OC 8,8	4	23S10/25OC 8,8	4	23S10/25OC 8,8	4	Винт 10x25 ос 8,8 82105 82105
29	POD-ELZ-000386	4	POD-ELZ-000386	4	POD-ELZ-000386	4	Винт 20x65 ос 10,9 82101
30	23S20/90 8,8 101	2	23S20/90 8,8101	2	23S20/90 8,8101	2	Винт 20x90 ос 82101 82101
31	POD-ELZ-000387	4	POD-ELZ-000387	4	POD-ELZ-000387	5	Винт 30x140 ос 10.9 82101
32	23ZRFI4	-	23ZRFI4	-	23ZRFI4	2	Шплинт пруж. один. 4 (буква R один.)
33	POD-ELZ-000350	1	POD-ELZ-000350	1	POD-ELZ-000350	1	Штифт пружинный 10x80 DIN 1481
34	23K8/50	4	23K8/50	4	23K8/50	4	Штифт пружинный 8x50 DIN 1481
35	U-740 00.00.05	-	U-740 00.00.05	-	U-740 00.00.05	1	Палец
36	POD-ELZ-000932	3	POD-ELZ-000932	3	POD-ELZ-000932	3	Винт с подголовком 6x25 ос 8,8 82406
37	POD-ELZ-001013	24	POD-ELZ-001013	24	POD-ELZ-001013	30	Винт с внутр. шестигр. 16x180cz 12,9 82302 DIN 912
38	POD-ELZ-000901	24	POD-ELZ-000901	24	POD-ELZ-000901	30	Гайка самоконтрящаяся М16 ос 10,9 82175
39	U-710 02.01.10.LOGO	1	U-710 02.01.10.LOGO	1	U-710 02.01.10.LOGO	1	Листовой металл LOGO цинк U-710 02.01.10.LOGO
40	23S16/60	4	23S16/60	4	-	-	Винт 16x60 ос 8,8 82105 82105

*Название относится к U-710/2 02.02.00

6. ПЛЕЧО ПРАВОЕ

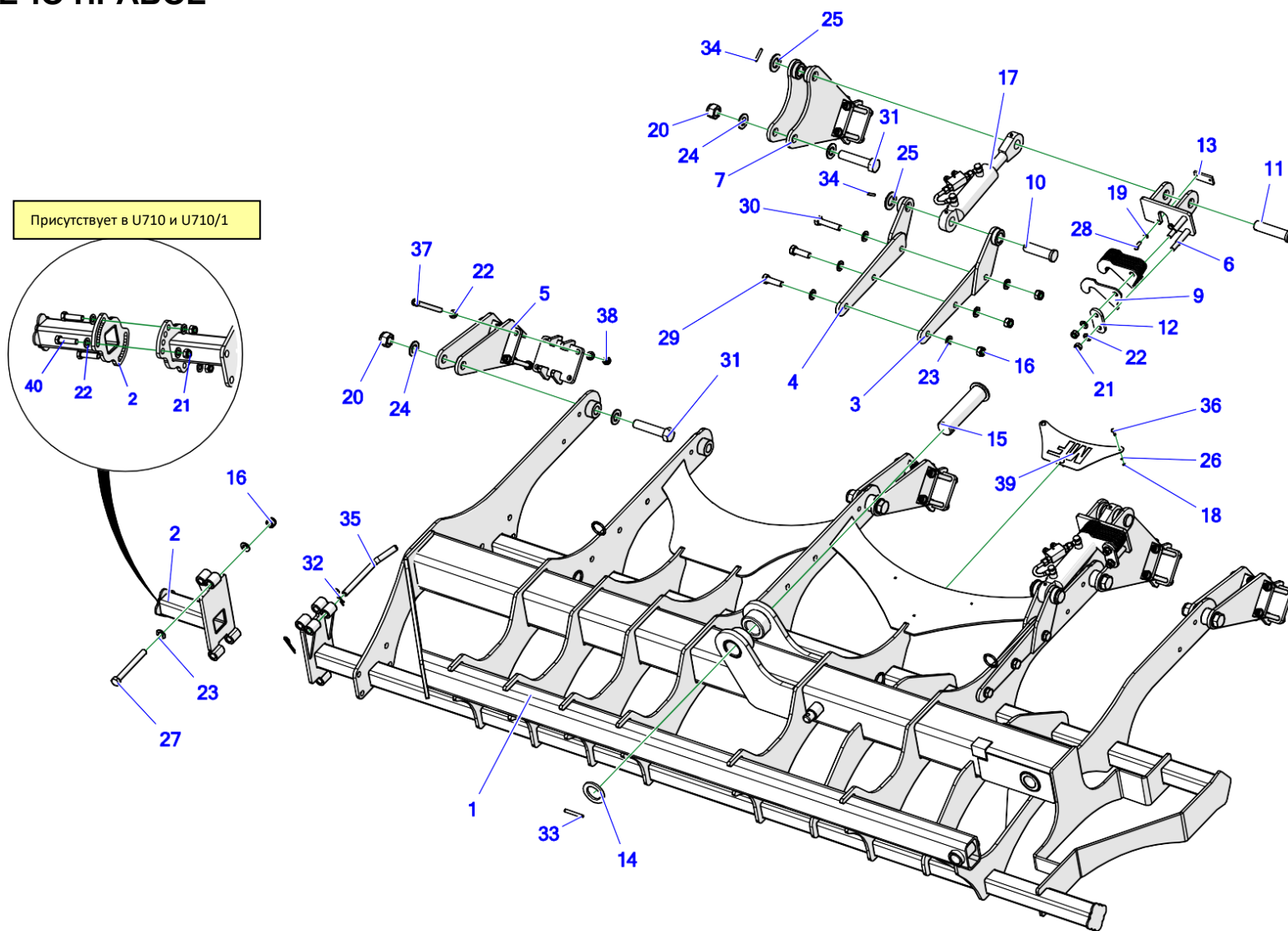


Таблица 6. Плечо правое

№	Индекс U710	Кол-во U710	Индекс U710/1	Кол-во U710/1	Индекс U710/2	Кол-во U710/2	Название
1	U-710 03.01.00	1	U-710/1 03.01.00	1	U-710/2 03.01.00	1	Плечо правое
2	U-710 02.09.00	1	U-710 02.09.00	1	U-710/2 02.02.00	1	Удлинение плеча *Кронштейн диска откидной
3	U-710 02.03.00.4	2	U-710 02.03.00.4	2	U-710 02.03.00.4	2	Крепление привода вала II
4	U-710 02.04.00.4	2	U-710 02.04.00.4	2	U-710 02.04.00.4	2	Крепление привода вала
5	U-710 02.05.00	2	U-710 02.05.00	2	U-710 02.05.00	3	Держатель вала, сворачивающего в рулон I
6	U-710 02.07.00.2	2	U-710 02.07.00.2	2	U-710 02.07.00.2	2	Держатель регулировки привода
7	U-710 02.08.00	2	U-710 02.08.00	2	U-710 02.08.00	2	Держатель вала, сворачивающего в рулон II
8	U-710 04.04.00	4	U-710 04.04.00	4	U-710 04.04.00	5	Крепление валов с 6 отверстиями
9	U-710 02.00.06.1	22	U-710 02.00.06.1	22	U-710 02.00.06.1	22	Прижим привода
10	U-710 02.00.05.1	2	U-710 02.00.05.1	2	U-710 02.00.05.1	2	Палец малого привода I
11	U-710 02.00.04.1	2	U-710 02.00.04.1	2	U-710 02.00.04.1	2	Палец малого привода
12	U-710 02.00.03	2	U-710 02.00.03	2	U-710 02.00.03	2	Пластинка I
13	U-710 02.00.02.2	2	U-710 02.00.02.2	2	U-710 02.00.02.2	2	Пластинка малого привода
14	U-710 01.00.12	1	U-710 01.00.12	1	U-710 01.00.12	1	Шайба III
15	U-710 02.00.09.1	1	U-710 02.00.09.1	1	U-710 02.00.09.1	1	Палец
16	23NS20OC 82175	6	23NS20OC 82175	6	23NS20OC 82175	7	Гайка самоконтрящаяся M20 ос 82175 8 82175 8
17	U-710 13.02.00	2	U-710 13.02.00	2	U-710 13.02.00	2	Привод регулировки вала в сборе U-710 13.02.00
18	23NS6OC	3	23NS6OC	3	23NS6OC	3	Гайка самоконтрящаяся m6 ос 82175 8 82175 8
19	23P10OOC	4	23P10OOC	4	23P10OOC	4	Шайба кругл. 10cz 82005 82005
20	POD-ELZ-000042-1	4	POD-ELZ-000042-1	4	POD-ELZ-000042-1	5	Гайка самоконтрящаяся M30 ос 82175

21	23NS16OC	8	23NS16OC	8	23NS16OC	4	Гайка самоконтрящаяся М16 ос 82175 8 82175 8
22	23P16OOC	60	23P16OOC	60	23P16OOC	64	Шайба кругл. 16 ос 82005 82005
23	23P20OOC	12	23P20OOC	12	23P20OOC	14	Шайба кругл. 20 ос 82005 82005
24	23P30OOC	8	23P30OOC	8	23P30OOC	10	Шайба кругл. 30 ос 82005 82005
25	23P36OOC	4	23P36OOC	4	23P36OOC	4	Шайба кругл. 36 ос 82005 82005
26	23P6OOC	3	23P6OOC	3	23P6OOC	3	Шайба кругл. 6 ос 82005 82005
27	POD-ELZ-000660	-	POD-ELZ-000660	-	POD-ELZ-000660	1	Винт 20x180 ос 8.8 82101
28	23S10/25OC 8,8	4	23S10/25OC 8,8	4	23S10/25OC 8,8	4	Винт 10x25 ос 8,8 82105 82105
29	POD-ELZ-000386	4	POD-ELZ-000386	4	POD-ELZ-000386	4	Винт 20x65 ос 10,9 82101
30	23S20/90 8,8 101	2	23S20/90 8,8 101	2	23S20/90 8,8 101	2	Винт 20x90 ос 82101 82101
31	POD-ELZ-000387	4	POD-ELZ-000387	4	POD-ELZ-000387	5	Винт 30x140 ос 10.9 82101
32	23ZRFI4	-	23ZRFI4	-	23ZRFI4	2	Шплинт пруж. один. 4 (буква R один.)
33	POD-ELZ-000350	1	POD-ELZ-000350	1	POD-ELZ-000350	1	Штифт пружинный 10x80 DIN 1481
34	23K8/50	4	23K8/50	4	23K8/50	4	Штифт пружинный 8x50 DIN 1481
35	U-740 00.00.05	-	U-740 00.00.05	-	U-740 00.00.05	1	Палец
36	POD-ELZ-000932	3	POD-ELZ-000932	3	POD-ELZ-000932	3	Винт с подголовком 6x25 ос 8,8 82406
37	POD-ELZ-001013	24	POD-ELZ-001013	24	POD-ELZ-001013	30	Винт с внутр. шестигр. 16x180cz 12,9 82302 DIN 912
38	POD-ELZ-000901	24	POD-ELZ-000901	24	POD-ELZ-000901	30	Гайка самоконтрящаяся М16 ос 10,9 82175
39	U-710 02.01.10.LOGO	1	U-710 02.01.10.LOGO	1	U-710 02.01.10.LOGO	1	Листовой металл LOGO цинк U-710 02.01.10.LOGO
40	23S16/60	4	23S16/60	4	-	-	Винт 16x60 ос 8,8 82105 82105

* Название относится к U-710/2 02.02.00

7. КРЕПЛЕНИЕ ПРУЖИН

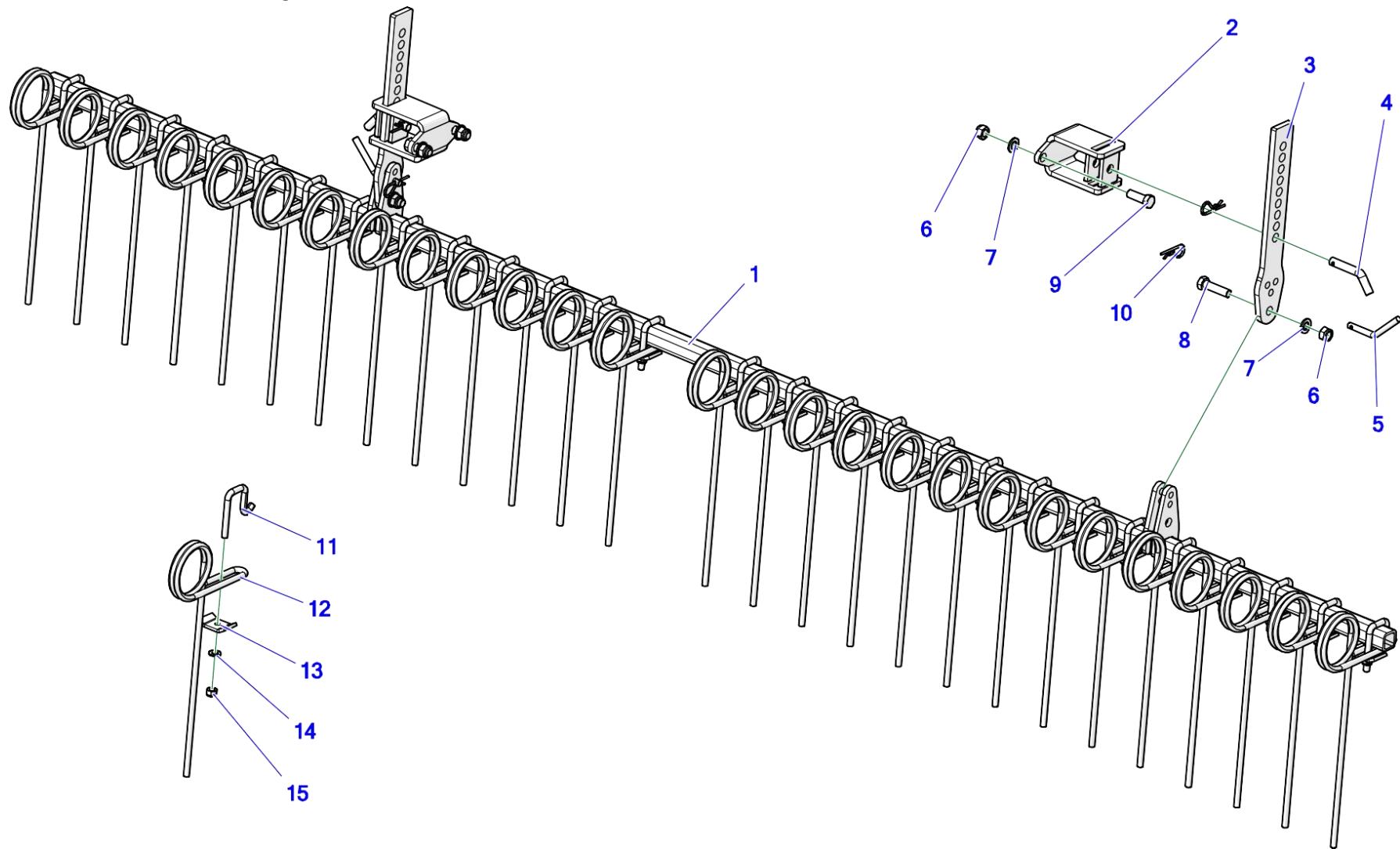


Таблица 7. Крепление пружин

№	Индекс U710	Кол-во U710	Индекс U710/1	Кол-во U710/1	Индекс U710/2	Кол-во U710/2	Название
1	U-710 02.02.00	1	U-710/1 02.02.00	1	U-710/2 04.01.00	1	Крепление пружин *Балка граблин 3,5м
2	U-710 02.06.00	2	U-710 02.06.00	2	U-710 02.06.00	2	Держатель полосы
3	U-710 02.00.01	2	U-710 02.00.01	2	U-710 02.00.01	2	Полоса регулировки
4	U-710 02.00.08	2	U-710 02.00.08	2	U-710 02.00.08	2	Палец регулировочный II
5	U-710 02.00.07	2	U-710 02.00.07	2	U-710 02.00.07	2	Палец регулировочный I
6	23NS16OC	6	23NS16OC	6	23NS16OC	6	Гайка самоконтрящаяся M16 ос 82175 8 82175 8
7	23P16OOC	6	23P16OOC	6	23P16OOC	6	Шайба кругл. 16 ос 82005 82005
8	23S16/60 8,8 82101 OC	2	23S16/60 8,8 82101 OC	2	23S16/60 8,8 82101 OC	2	Винт 16x60 ос 8,8 82101 82101
9	POD-ELZ-000402	4	POD-ELZ-000402	4	POD-ELZ-000402	4	Винт 16x45 ос 10,9 82105
10	23ZRFI4	4	23ZRFI4	4	23ZRFI4	4	Шплинт пруж. один. 4 (буква R один.)
11	U-710 02.10.01	24	U-710 02.10.01	17	U-710 02.10.01	28	Крепление зуба
12	POD-SPR-000048	24	POD-SPR-000048	17	POD-SPR-000048	28	Пружина заделывателя 12/121/530/2 (RNT - U-710 02.10.03)
13	U-710 02.10.02	24	U-710 02.10.02	17	U-710 02.10.02	28	Прижим пружины
14	23P12OC	24	23P12OC	17	23P12OC	28	Шайба кругл. 12 ос 82005
15	23NS12OC	24	23NS12OC	17	23NS12OC	28	Гайка самоконтрящаяся M12 ос 82175 8 82175 8

* Название относится к U-710/2 04.01.00

8. ДИСК ЗАДНИЙ В СБОРЕ ОПТИМ

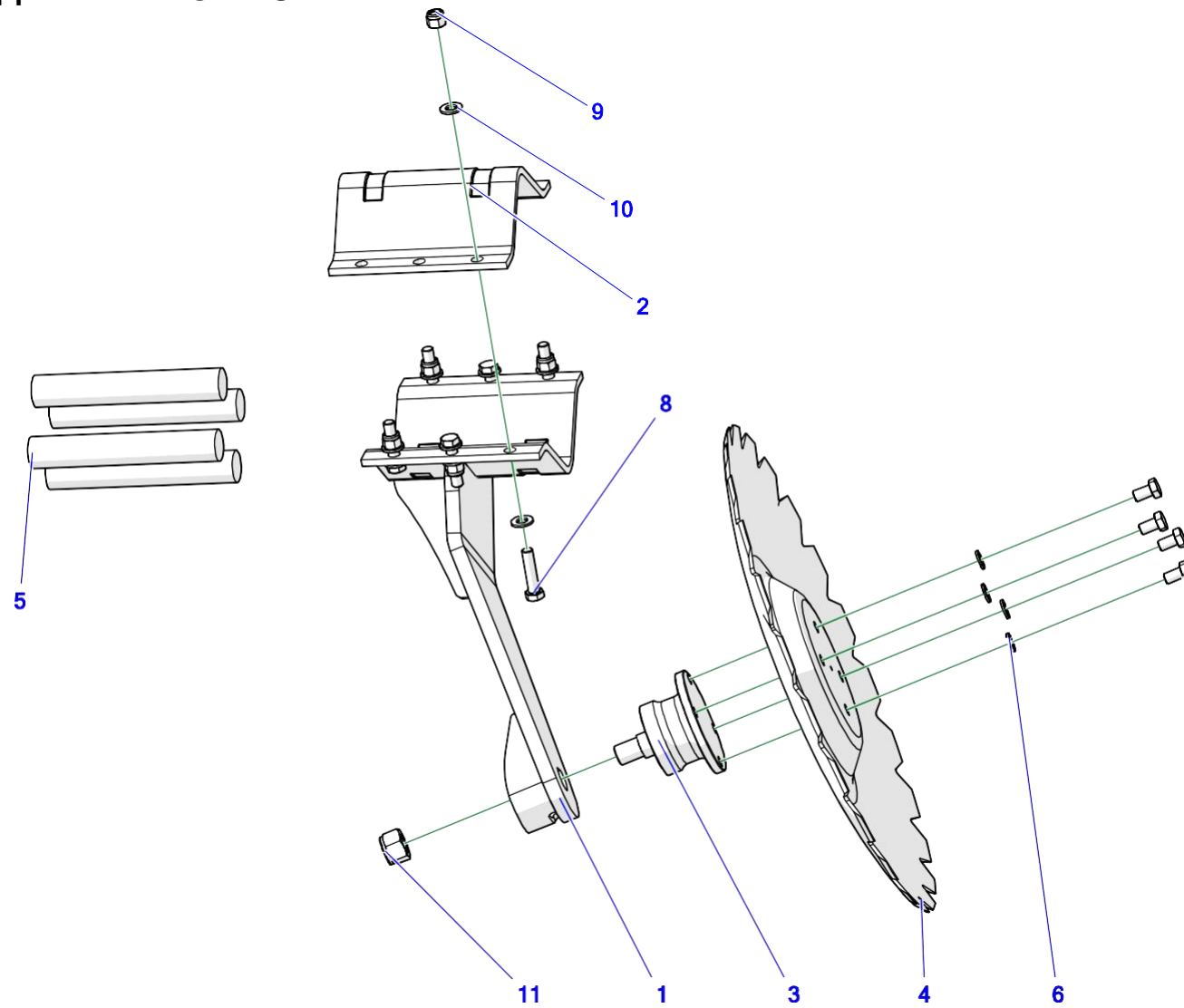


Таблица 8. Диск задний в сборе Optim

№	Индекс U740 14.00.00	Кол-во U740 14.00.00	Индекс U740 14.00.GT	Кол-во U740 14.00.GT	Индекс U740 14.00.00	Кол-во U740 14.00.00	Индекс U740 16.00.GT	Кол-во U740 16.00.GT	Название
1	U740 14.01.00	1	U740 14.01.00	1	U740 14.01.00	1	U740 14.01.00	1	Плечо заднее диска SKF optim STRENX
2	U740-1 09.01.03M	1	U740-1 09.01.03M	1	U740-1 09.01.03M	1	U740-1 09.01.03M	1	Козырек кронштейна дисков 200 мм прессованный (монтаж)
3	POD-LOZ-000174	1	POD-LOZ-000174	1	POD-LOZ-000174	1	POD-LOZ-000174	1	Ступица не требующая обслуживания BAA0004
4	POD-OGL-000482	1	POD-OGL-000718	1	POD-OGL-000481	1	POD-OGL-000717	1	Диск зубчатый Ø 560/4 * Диск зубчатый 560/4 g=6 большие вырезы ** Диск зубчатый Ø 510/4 *** Диск зубчатый 510/4 g=6 большие вырезы
5	POD-TSZ-000131	4	POD-TSZ-000131	4	POD-TSZ-000131	4	POD-TSZ-000131	4	Амортизатор агрегата резиновый 35x210
6	23P12SP	4	23P12SP	4	23P12SP	4	23P12SP	4	Шайба упр. 12 ос 82008 82008
7	POD-ELZ-000629	4	POD-ELZ-000629	4	POD-ELZ-000629	4	POD-ELZ-000629	4	Винт 12x1,25x20 ос 10,9 82105
8	POD-ELZ-000586	6	POD-ELZ-000586	6	POD-ELZ-000586	6	POD-ELZ-000586	6	Винт 12x50 ос 10,9 82105
9	POD-ELZ-000589	6	POD-ELZ-000589	6	POD-ELZ-000589	6	POD-ELZ-000589	6	Гайка самоконтрящаяся м12 ос кл. 10
10	23P12OC	12	23P12OC	12	23P12OC	12	23P12OC	12	Шайба кругл. 12 ос 82005
11	POD-ELZ-000623	1	POD-ELZ-000623	1	POD-ELZ-000623	1	POD-ELZ-000623	1	Гайка самоконтрящаяся M22x1,5 ос 10,9

Название относится к:

POD-OGL-000482 Диск зубчатый Ø 560/4

* POD-OGL-000718 560/4 Диск зубчатый 560/4 g=6 большие вырезы

** POD-OGL-000481 Диск зубчатый Ø 510/4

*** POD-OGL-000717 Диск зубчатый 510/4 g=6 большие вырезы

Индекс кронштейна в сборе:

U740 14.00.00 - Диск задний в сборе optim (SKF или NKE) STRENX

U740 14.00.GT - Диск задний в сборе optim (SKF или NKE) STRENX #6 мм большие вырезы

U740 16.00.00 - Диск задний в сборе Ø 510 мм optim (SKF или NKE) STRENX

U740 16.00.GT - Диск задний в сборе Ø 510 мм optim (SKF или NKE) STRENX #6 мм большие вырезы

9. ДИСК ПЕРЕДНИЙ В СБОРЕ ОПТИМ

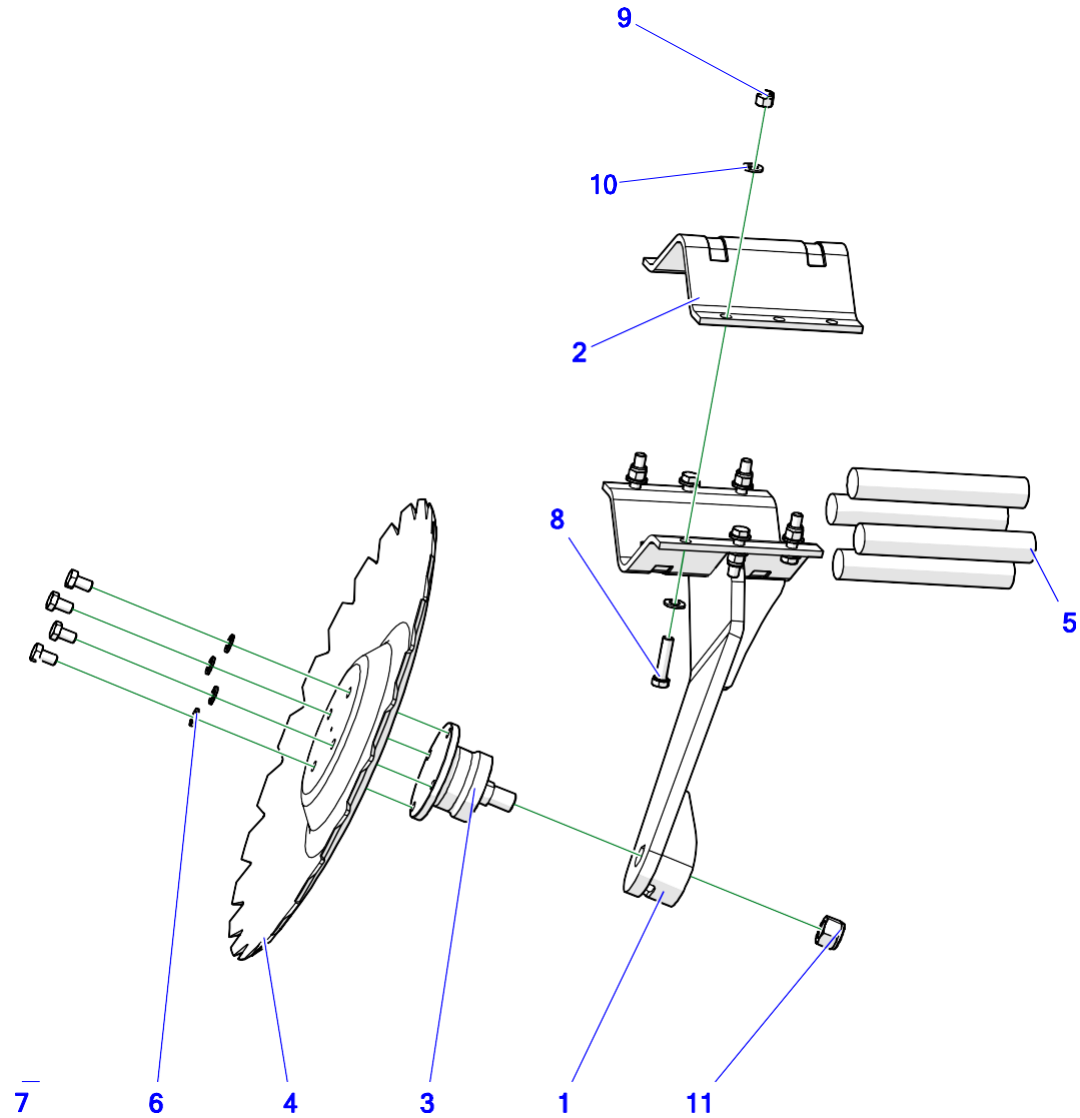


Таблица 9. Диск передний в сборе Optim

№	Индекс U740 14.00.00	Кол-во U740 14.00.00	Индекс U740 14.00.GT	Кол-во U740 14.00.GT	Индекс U740 14.00.00	Кол-во U740 14.00.00	Индекс U740 16.00.GT	Кол-во U740 16.00.GT	Название
1	U740 15.01.00	1	U740 15.01.00	1	U740 15.01.00	1	U740 15.01.00	1	Плечо переднее диска SKF optim STRENX
2	U740-1 09.01.03M	1	U740-1 09.01.03M	1	U740-1 09.01.03M	1	U740-1 09.01.03M	1	Козырек кронштейна дисков 200 мм прессованный (монтаж)
3	POD-LOZ-000174	1	POD-LOZ-000174	1	POD-LOZ-000174	1	POD-LOZ-000174	1	Ступица, не требующая обслуживания ВАА0004
4	POD-OGL-000482	1	POD-OGL-000718	1	POD-OGL-000481	1	POD-OGL-000717	1	Диск зубчатый Ø 560/4 * Диск зубчатый 560/4 g=6 большие вырезы ** Диск зубчатый Ø 510/4 *** Диск зубчатый 510/4 g=6 большие вырезы
5	POD-TSZ-000131	4	POD-TSZ-000131	4	POD-TSZ-000131	4	POD-TSZ-000131	4	Амортизатор агрегата резиновый 35x210
6	23P12SP	4	23P12SP	4	23P12SP	4	23P12SP	4	Шайба упр. 12 ос 82008 82008
7	POD-ELZ-000629	4	POD-ELZ-000629	4	POD-ELZ-000629	4	POD-ELZ-000629	4	Винт 12x1,25x20 ос 10,9 82105
8	POD-ELZ-000586	6	POD-ELZ-000586	6	POD-ELZ-000586	6	POD-ELZ-000586	6	Винт 12x50 ос 10,9 82105
9	POD-ELZ-000589	6	POD-ELZ-000589	6	POD-ELZ-000589	6	POD-ELZ-000589	6	Гайка самоконтрящаяся м12 ос кл. 10
10	23P12OC	12	23P12OC	12	23P12OC	12	23P12OC	12	Шайба кругл. 12 ос 82005
11	POD-ELZ-000623	1	POD-ELZ-000623	1	POD-ELZ-000623	1	POD-ELZ-000623	1	Гайка самоконтрящаяся M22x1,5 ос 10,9

Название относится к:

POD-OGL-000482 Диск зубчатый Ø 560/4

* POD-OGL-000718 - Диск зубчатый 560/4 g=6 большие вырезы

** POD-OGL-000481 Диск зубчатый Ø 510/4

*** POD-OGL-000717 Диск зубчатый 510/4 g=6 большие вырезы

Индекс кронштейна в сборе:

U740 15.00.00 - Диск передний в сборе optim (SKF или NKE) STRENX

U740 15.00.GT - Диск передний в сборе optim (SKF или NKE) STRENX #6 мм большие вырезы

U740 17.00.00 - Диск передний в сборе Ø 510 мм optim (SKF или NKE) STRENX

U740 17.00.GT - Диск передний в сборе Ø 510 мм optim (SKF или NKE) STRENX #6 мм большие вырезы

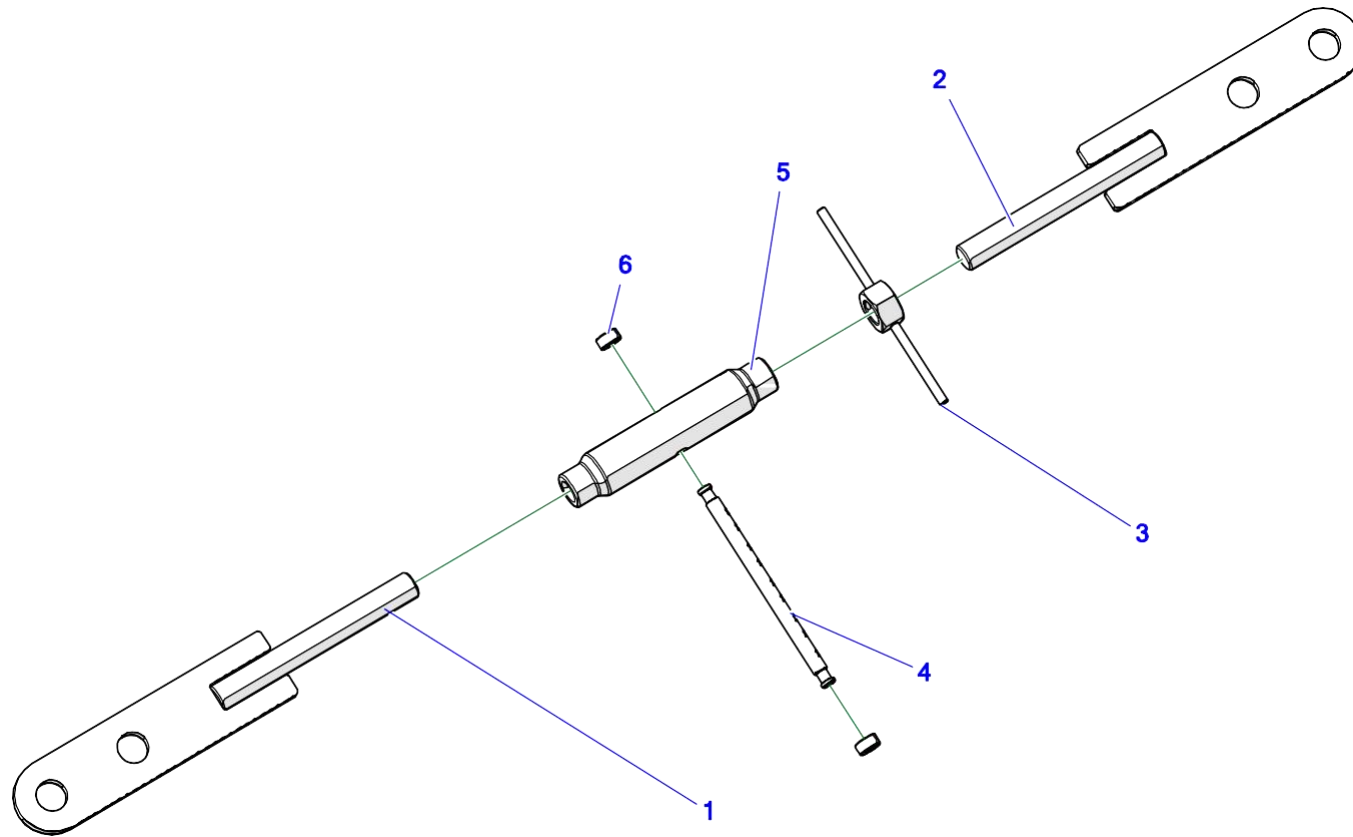
10. СОЕДИНИТЕЛЬ В СБОРЕ

Таблица 10. Соединитель в сборе

№	Индекс	Название	Кол-во
1	U-710 12.01.00	Крепление соединителя I	1
2	U-710 12.02.00	Крепление соединителя II	1
3	U-710 12.04.00	Контргайка М30	1
4	U-710 12.03.01.1	Держатель кронштейна	1
5	POD-ELZ-000400	Гайка натяжителя труб fi30 82268	1
6	POD-TSZ-000109	Резиновый упор агрегата	2

11. ЭКРАНЫ КРАЙНИЕ ДИСКОВЫЕ

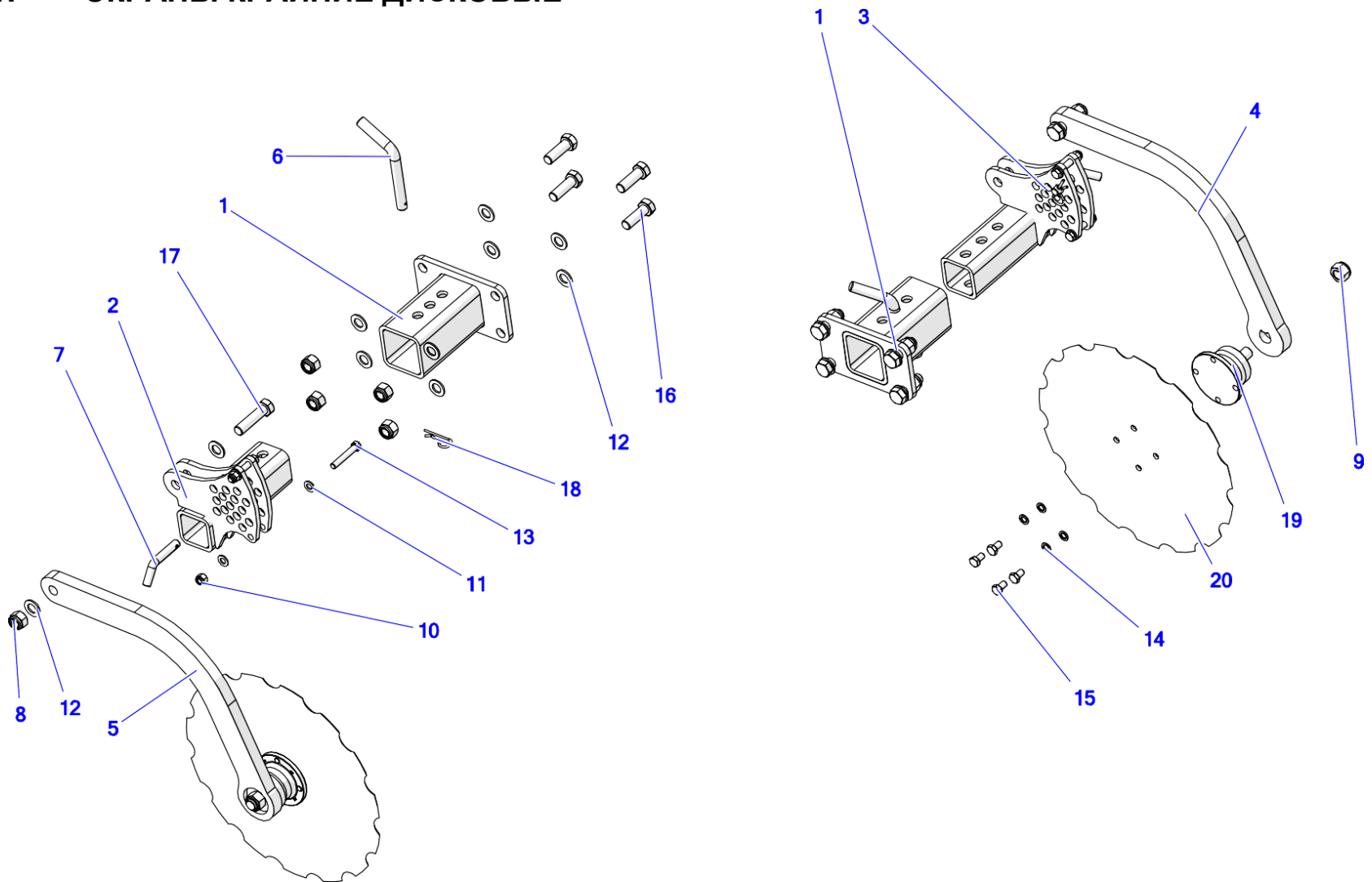


Таблица 11. Экраны крайние дисковые

№	Индекс	Название	Кол-во
1	U740 28.01.00	Кронштейн экрана привинчиваемый	2
2	U740 28.02.00	Кронштейн левый	1
3	U740 28.03.00	Кронштейн правый	1
4	U740 28.00.01	Плечо диска правое	1
5	U740 28.00.02	Плечо диска левое	1
6	U-710 01.00.13	Палец V	2
7	U-710 02.00.08	Палец регулировочный II	2
8	23NS20OC 82175	Гайка самоконтрящаяся M20 ос 82175 8 82175 8	10
9	POD-ELZ-000623	Гайка самоконтрящаяся M22x1,5 ос 10,9	2
10	23NS12OC	Гайка самоконтрящаяся M12 ос 82175 8 82175 8	4
11	23P12OC	Шайба кругл. 12 ос 82005	8
12	23P20OOC	Шайба кругл. 20 ос 82005 82005	20
13	23S12/70OC 8,8	Винт 12x70 ос 8.8 82101 82101	4
14	23P12SP	Шайба упр. 12 ос 82008 82008	8
15	POD-ELZ-000629	Винт 12x1,25x20 ос 10,9 82105	8
16	23S20/60 10,9	Винт 20x60 ос 10,9 82101 82101	8
17	23S20/80 8.8 OC	Винт 20x80 ос 82101 82101	2
18	23ZRFI4	Шплинт пруж. один. 4 (буква R один.)	4
19	POD-LOZ-000174	Ступица, не требующая обслуживания BAA0004	2
20	POD-OGL-001024	Диск диам. 475/4 толщиной 6 мм	2

12. ЭКРАНЫ КРАЙНИЕ

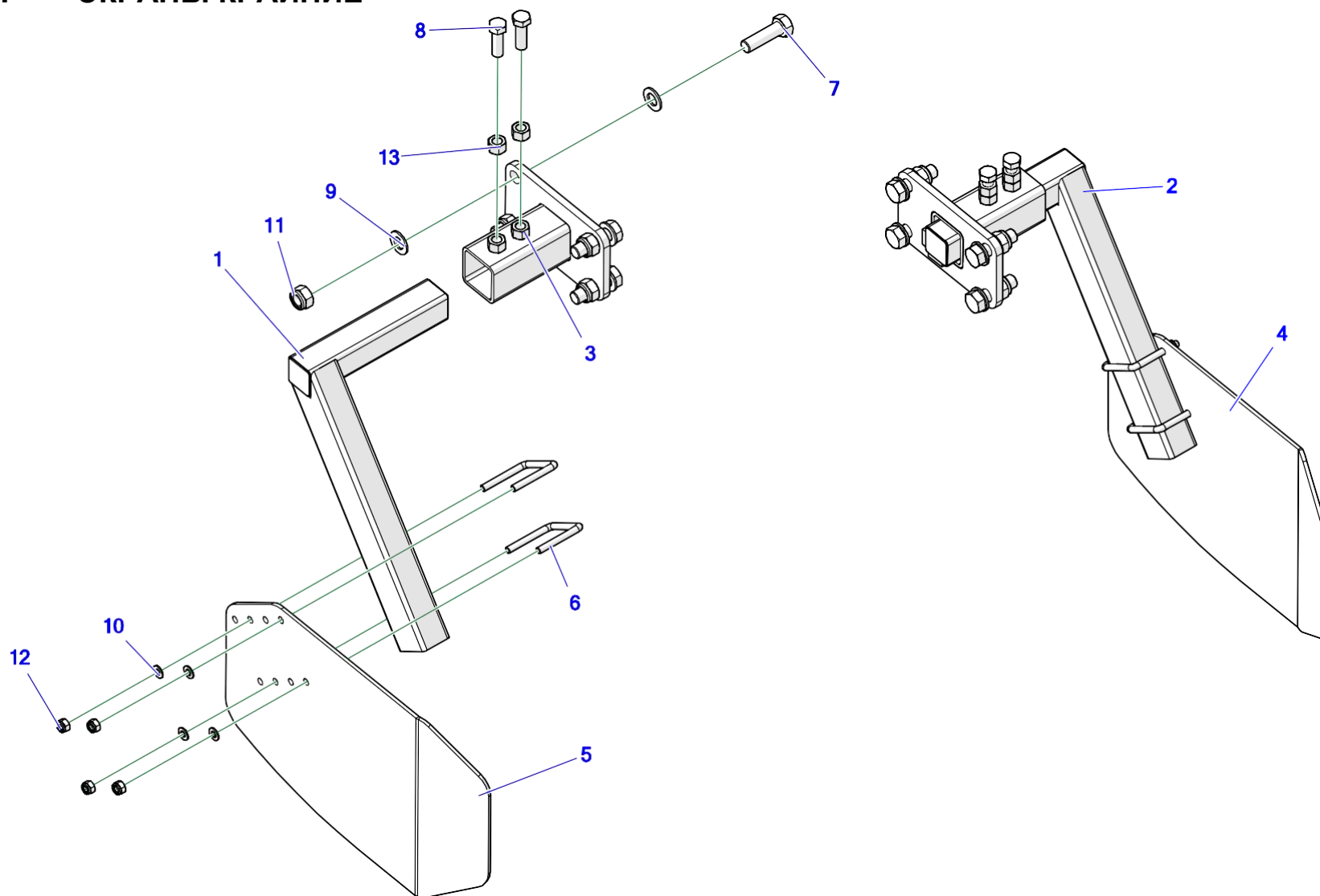


Таблица 12. Экраны крайние

№	Индекс	Название	Кол-во
1	U-740 07.01.00	Кронштейн экрана - левый	1
2	U-740 07.02.00	Кронштейн экрана - правый	1
3	U-740 07.03.00	Кронштейн крепления крайнего экрана	2
4	U-740 07.00.01	Экран ограничительный - правый	1
5	U-740 07.00.02	Экран ограничительный - левый	1
6	U741 00.00.03	Крепление экрана	4
7	POD-ELZ-000386	Винт 20x65 ос 10,9 82101	8
8	23S16/50 8,8	Винт 16x50 ос 8.8 82101 82101	4
9	23P20OOC	Шайба кругл. 20 ос 82005 82005	16
10	23P10OOC	Шайба кругл. 10сз 82005 82005	8
11	23NS20OC 82175	Гайка самоконтрящаяся М20 ос 82175 8 82175 8	8
12	23NS10OC	Гайка самоконтрящаяся М10 ос 82175 8 82175 8	8
13	23N16	Гайка м16сз 8,8 82144 5 82144 5	4

Таблица 13. Сцепка в сборе

№	Индекс	Название	Кол-во
1	U-710 05.01.00	Рама сцепки главная	1
1*	U-710 05.01.F0	Рама сцепки главная LONG	1
2	U-710 05.02.00	Палец тяги в сборе	1
3	U-710 05.03.00	Пята	1
4	U-710 05.04.00	Палец пяты	1
5	U-710 05.07.00	Клетка поворота	1
6	U-710 05.08.00	Палец поворота	1
7	U-710 05.09.00	Палец клетки	1
8	U-710 05.10.00	Опора для шлангов	1
9	U-710 05.11.00	Цепь в сборе	1
10	U-710 05.12.00	Крепление соединителя I	1
11	U-710 05.13.00	Крепление соединителя II	1
12	U-710 05.14.00	Соединитель	1
13	U-710 05.00.01	Защита пяты	1
14	U-710 05.00.02	Шайба клетки дышла	2
15	U-710 05.00.03	Рукоятка соединителя	1
16	U-710 29.00.00	Главная балка КАТ. 3/4N	1
16*	U-710 28.00.00	Главная балка КАТ. 3/3N	1
17	23P16OOC	Шайба кругл. 16 ос 82005 82005	3

18	23P30OOC	Шайба кругл. 30 ос 82005 82005	3
19	23P36OOC	Шайба кругл. 36 ос 82005 82005	1
20	POD-ELZ-000403	Винт 16x65 ос 8,8 82105	1
21	POD-ELZ-000402	Винт 16x45 ос 10,9 82105	1
22	POD-ELZ-000404	Гайка корончатая М30х2 ос 82148	2
23	23N16OC	Гайка м16 ос 8,8 82144 5 82144 5	2
24	23ZRFI4	Шплинт пруж. один. 4 (буква R один.)	1
25	POD-ELZ-000388	Шплинт 6,3x80 ос	1
26	23K8/50	Штифт пружинный 8x50 DIN 1481	2
27	23SM8	Пресс-масленка М8х1,0 прямая	1
28	23SM10/1	Пресс-масленка М10х1,0 прямая	1
29	23Z4/50	Шплинт 4x50 ос	1
30	POD-TSZ-000109	Резиновый упор агрегата	2
31	POD-LOZ-000262	Шайба GTM-4874-020	2
32	POD-LOZ-000263	Втулка А-45-55-40	2
33	23NS16OC	Гайка самоконтрящаяся М16 ос 82175 8 82175 8	1
34*	U-710 27.00.00	Регулировка положения дышла	1

14. РЕГУЛИРОВКА ПОЛОЖЕНИЯ ДЫШЛА

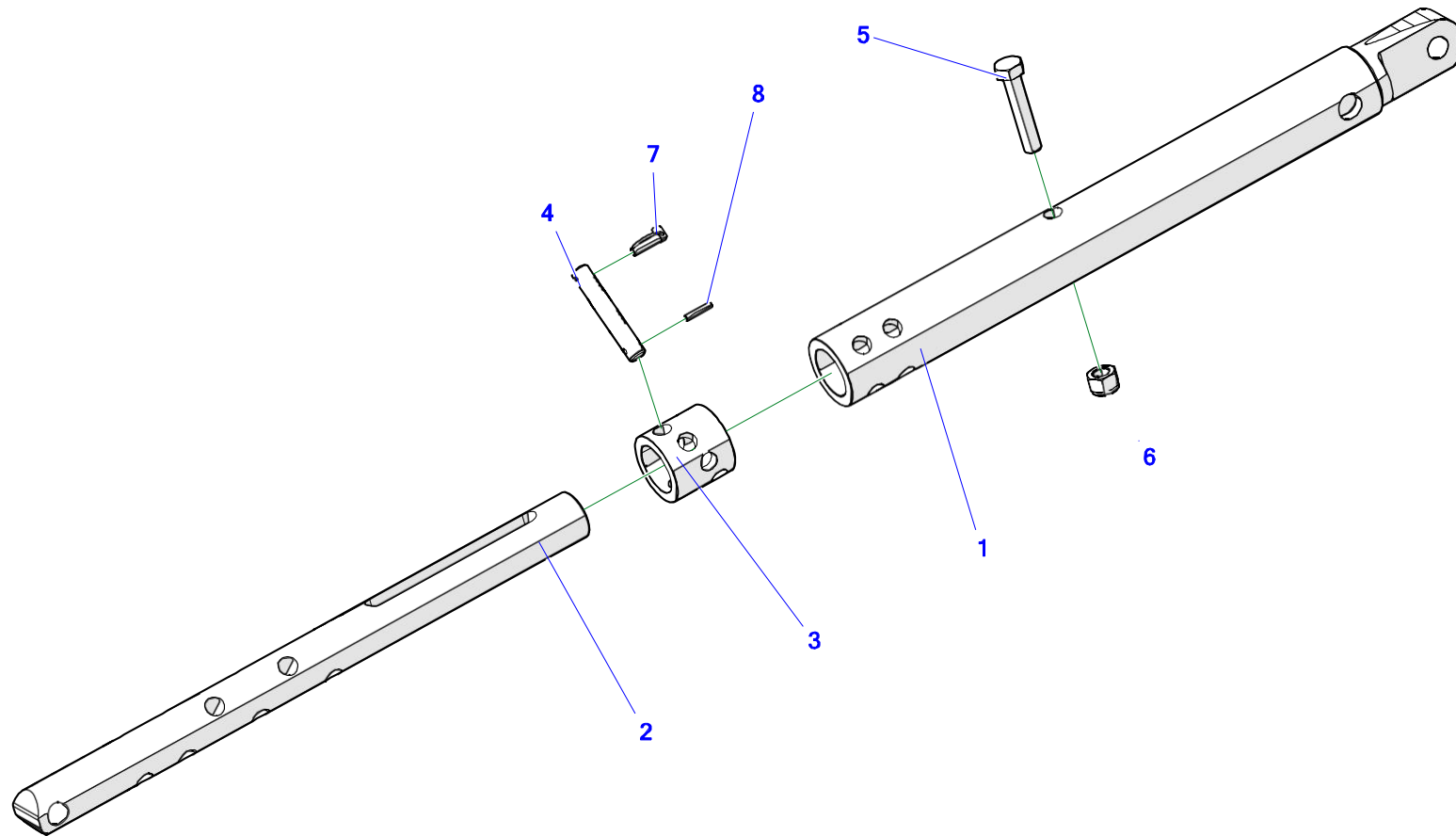


Таблица 14. Регулировка положения дышла

№	Индекс	Название	Кол-во
1	U-710 27.01.00	Верхнее крепление для регулировки дышла	1
2	U-710 27.00.01	Регулировочный стержень	1
3	U-710 27.00.02	Втулка опорная регулировки	1
4	U-710 27.00.03	Фиксация положения	1
5	POD-ELZ-000448	Винт 24x120 ос 8,8 82105	1
6	POD-ELZ-000399	Гайка самоконтрящаяся M24 ос 8 82175	1
7	23PR11	Шплинт с кольцом 11	1
8	POD-ELZ-000540	Штифт пружинный 8x40 DIN 1481	1

15. ГЛАВНАЯ БАЛКА КАТ 3/3N

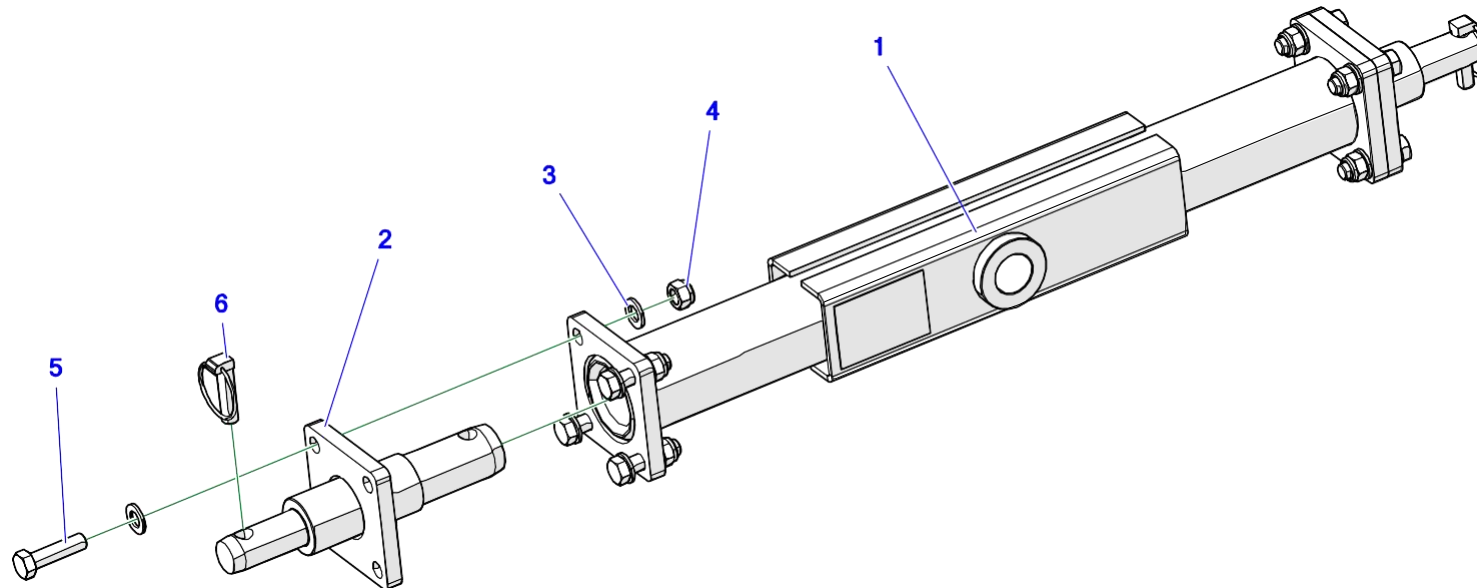


Таблица 15. Главная балка КАТ 3/3N

№	Индекс	Название	Кол-во
1	U-710 28.01.00	Балка сцепки 1	1
2	U-710 28.02.00	Балка сцепки 2	1
3	U-710 28.00.01	Палец тяги	2
4	POD-ELZ-000368	Гайка самоконтрящаяся M20x1,5 ос	4
5	23P20OOC	Шайба кругл. 20 ос 82005 82005	8
6	23S20/80 10,9	Винт 20x80 ос 10,9 82101 82101	4
7	23PR11	Шплинт с кольцом 11	2

16. ГЛАВНАЯ БАЛКА CLEVIS

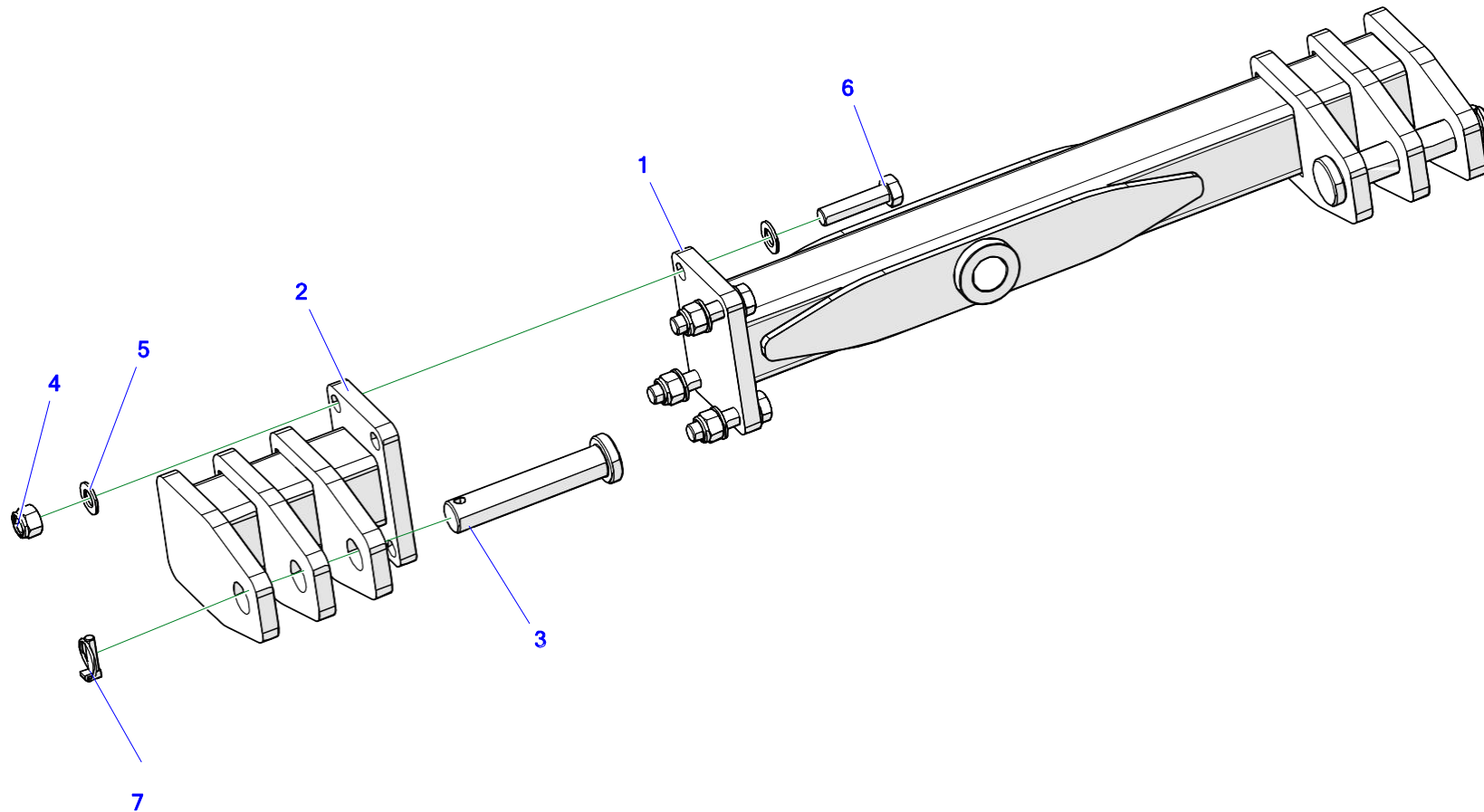


Таблица 16. Главная балка CLEVIS

№	Индекс	Название	Кол-во
1	U-710 28.01.00	Балка сцепки 1	1
2	U-710 28.02.00	Балка сцепки 2	1
3	U-710 28.00.01	Палец тяги	2
4	POD-ELZ-000368	Гайка самоконтрящаяся M20x1,5 ос	4
5	23P2000C	Шайба кругл. 20 ос 82005 82005	8
6	23S20/80 10,9	Винт 20x80 ос 10,9 82101 82101	4
7	23PR11	Шплинт с кольцом 11	2

17. РАМА ШАССИ

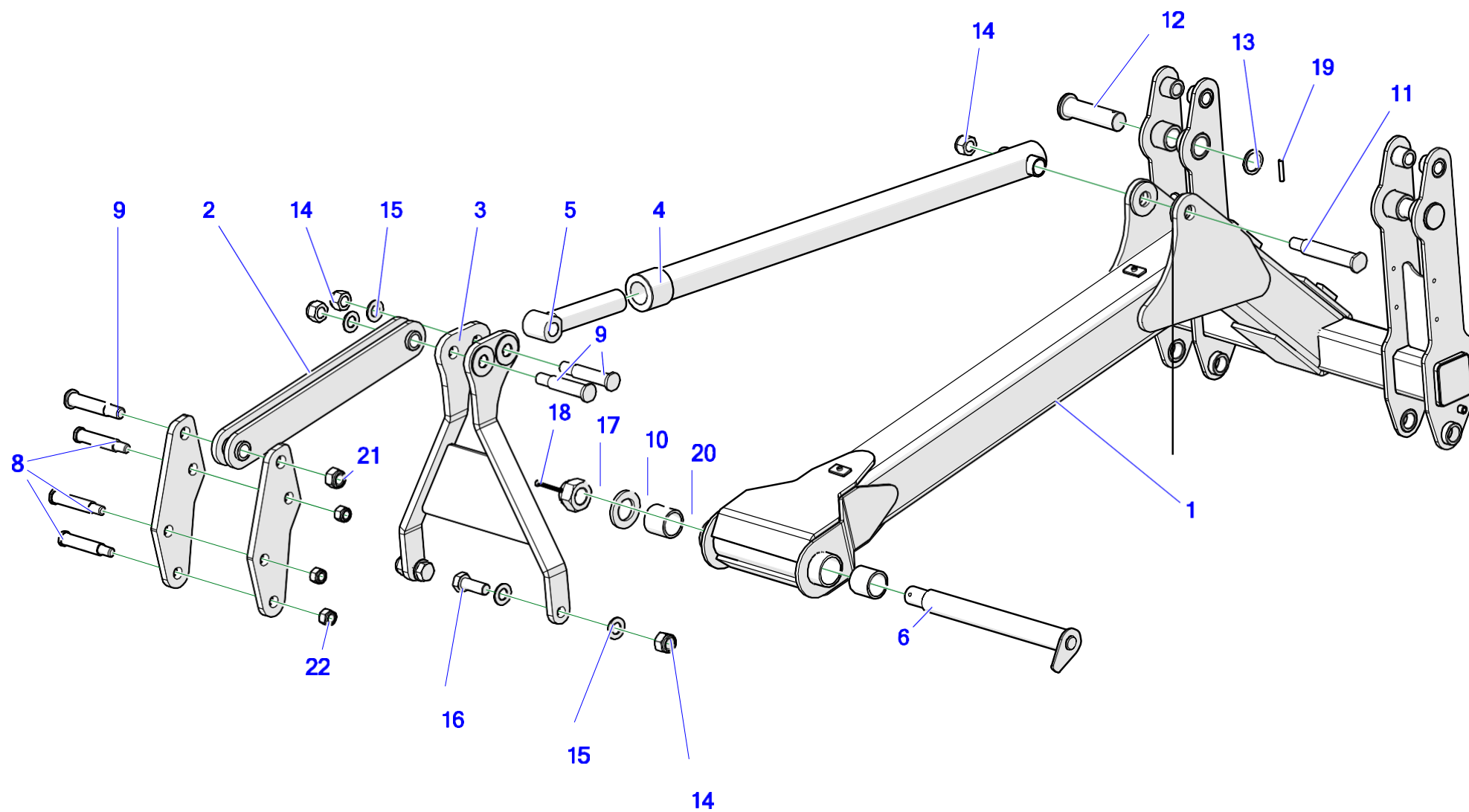


Таблица 17. Рама шасси

№	Индекс	Название	Кол-во
1	U-710 06.01.00	Рама шасси	1
1*	U-710/2 06.01.00	Рама шасси HD	1
2	U-710 06.03.00	Крепление гидропака	1
3	U-710 06.04.00	Крепление гидропака III	1
4	U-710 06.05.00	Соединитель гидропака	1
5	U-710 06.06.00	Винт соединителя	1
6	U-710 06.07.00	Палец	1
7	U-710 06.02.01	Пластина мет.	2
8	U-710 06.02.02	Палец V	3
9	U-710 06.02.03	Палец IV	3
10	U-710 06.00.08	Шайба I	1
11	U-710 06.00.09	Палец II	1
11*	U-710/2 06.00.01	Палец тележки HD	1
12	U-710 06.00.10.1	Палец III	2
13	U-710 06.00.11	Шайба II	2
14	POD-ELZ-000042-1	Гайка самоконтрящаяся M30 ос 82175	5
15	23P30OOC	Шайба кругл. 30 ос 82005 82005	6
16	POD-ELZ-000397	Винт 30x80 ос 8,8 82101	2
17	POD-ELZ-000383	Гайка корончатая M48 кл. 8 ос DIN735	1

18	POD-ELZ-000389	Шплинт 8x100 ос	1
19	POD-ELZ-000398	Штифт пружинный 10x60 DIN 1481	2
20	U-710 06.00.13	Втулка самосмазывающаяся 60H7-75-70	2
21	POD-ELZ-000042-1	Гайка самоконтрящаяся М30 ос 82175	1
22	POD-ELZ-000399	Гайка самоконтрящаяся М24 ос 8 82175	3
23*	U-710/2 06.00.02	Расширительная втулка тележки HD U-710/2 06.00.02	2

* Относится к версии HD рамы шасси

18. ОСЬ В СБОРЕ

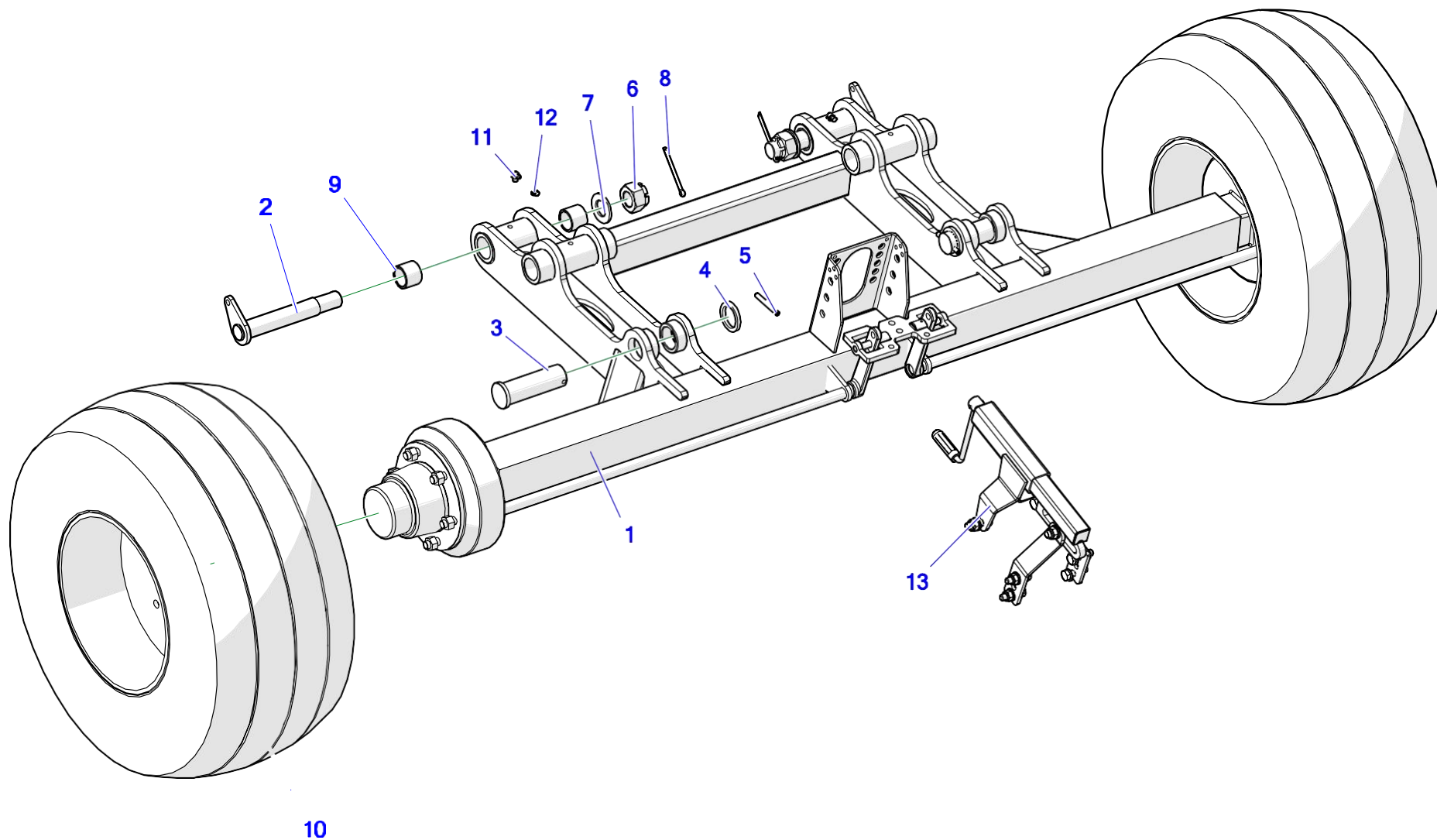


Таблица 18. Ось в сборе

№	Индекс	Название	Кол-во
1	U-710 07.01.00	Тележка культиватора	1
2	U-710 07.04.00	Палец блокирующий	2
3	U-710 07.00.03.1	Палец привода I	2
4	U-710 07.00.07	Шайба пальца	2
5	POD-ELZ-000350	Штифт пружинный 10x80 DIN 1481	2
6	POD-ELZ-000054-1	Гайка корончатая M36x1,5 кл. 8 DIN935	2
7	23P36OOC	Шайба кругл. 36 ос 82005 82005	2
8	POD-ELZ-000389	Шплинт 8x100 ос	2
9	25T40/50/40	Втулка самосмазывающаяся 40H8/50R7x40	4
10	POD-KOJ-000014	Колесо 19.0/45-17 14PR IM-07	2
11	23SM10KAT90	пресс-масленка M10x1,0 угол 90	2
12	23KOC	Колпачок защитный красный	2
13	U-710 07.00.00.HR	Комплект ручного тормоза	1

19. СТОЯНОЧНЫЙ ТОРМОЗ

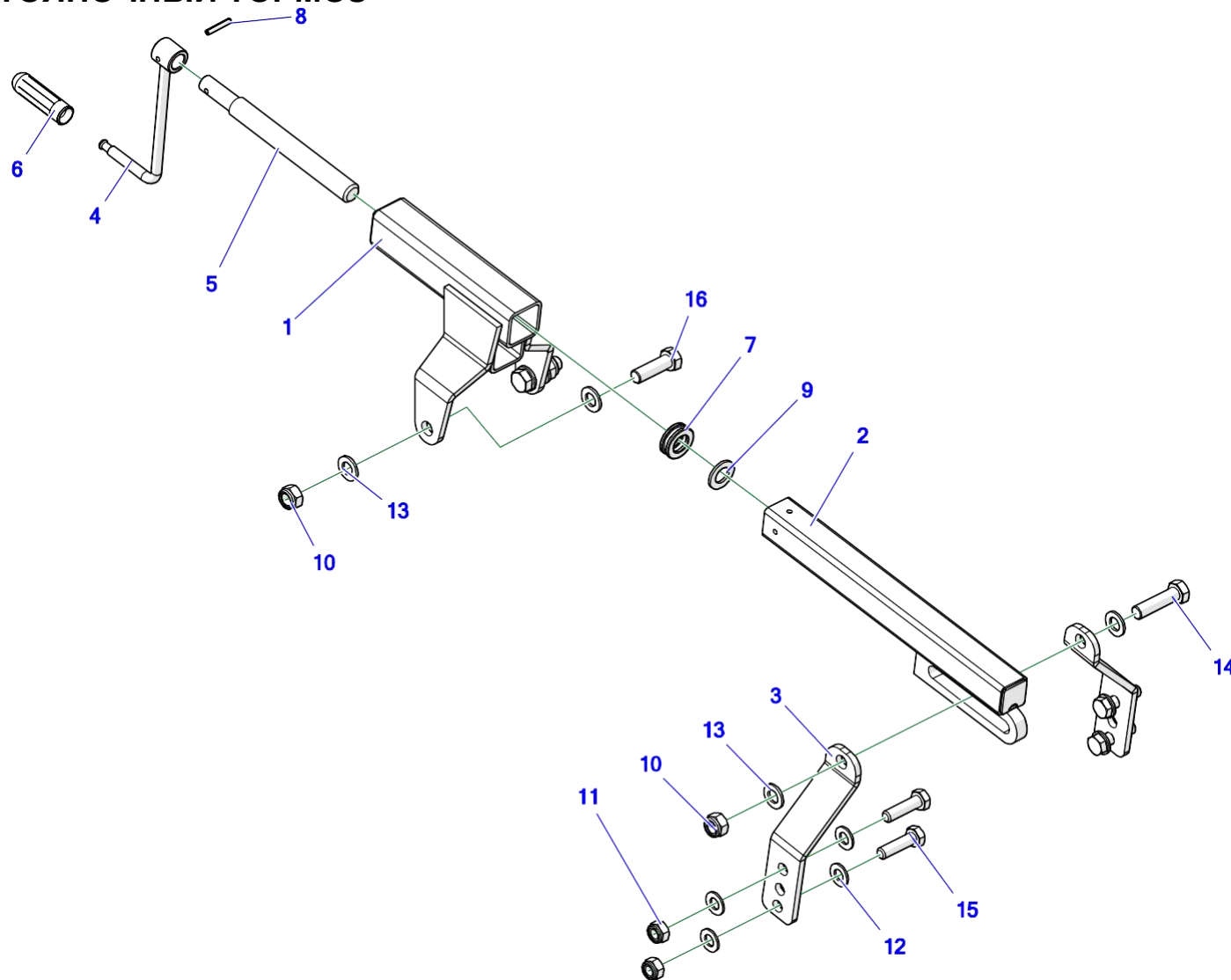


Таблица 19. Стояночный тормоз

№	Индекс	Название	Кол-во
1	U-710 07.05.00	Крепление ползунка тормоза	1
2	U-710 07.06.00	Ползунок ручного тормоза	1
3	U-710 07.00.08	Рычаг ручного тормоза	2
4	U910 11.03.00	Тормозная рукоятка	1
5	POD-ELZ-000514	Винт трапециевидный 24x5	1
6	25RP	Рукоятка подавателя	1
7	25L51204	подшипник 51204	1
8	POD-ELZ-000537	Штифт пружинный 6x35 DIN 1481	1
9	23P2000C	Шайба кругл. 20 ос 82005 82005	1
10	23NS160C	Гайка самоконтрящаяся M16 ос 82175 8 82175 8	3
11	23NS140C	Гайка самоконтрящаяся M14 ос 82175 8 82175 8	4
12	23P140C	Шайба кругл. 14 ос 82005 82005	8
13	23P1600C	Шайба кругл. 16 ос 82005 82005	6
14	23S16/60 8.8 82101 0C	Винт 16x60 ос 8,8 82101 82101	1
15	23S14/50 8.8 82105 0C	Винт 14x50 ос 8,8 82105 82105	4
16	23S16/50 8,8	Винт 16x50 ос 8.8 82101 82101	2

20. ВОЛОКУША

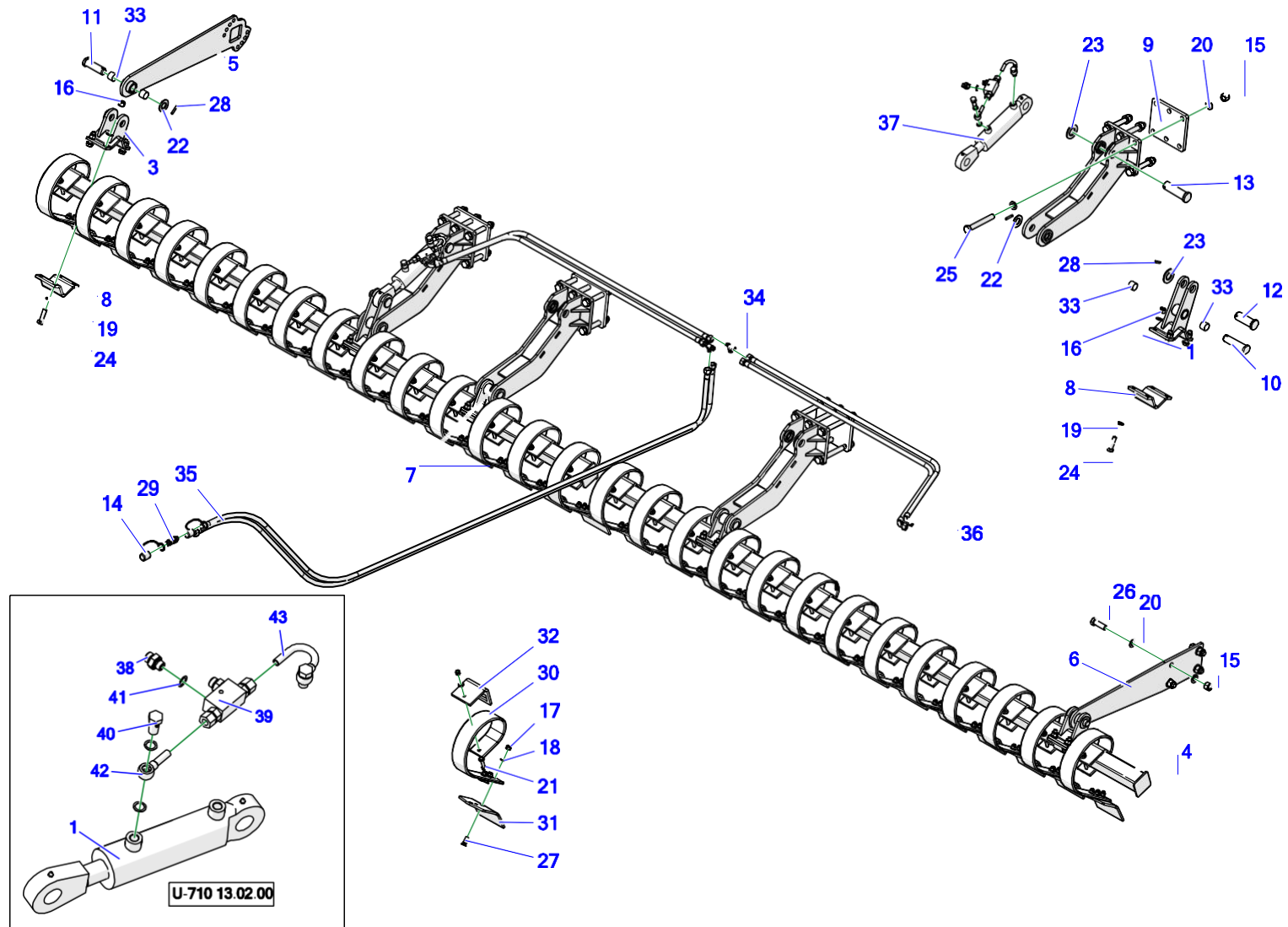


Таблица 20. Волокуша

№	Индекс U710	Кол-во U710	Индекс U710/1	Кол-во U710/1	Индекс U710/2	Кол-во U710/2	Название
1	U-710 30.01.00	4	U-710 30.01.00	4	-	-	Кронштейн волокуши
2	U-710 30.02.00	2	U-710 30.02.00	2	-	-	Крепление балки
3	U-710 30.03.00	2	U-710 30.03.00	2	-	-	Крепление балки более короткое
4	U-710 30.04.00	2	U-710 30.04.00	2	-	-	Балка волокуши
5	U-710 30.05.00	1	U-710 30.05.00	1	-	-	Кронштейн крайний правый
6	U-710 30.06.00	1	U-710 30.06.00	1	-	-	Кронштейн крайний левый
7	U-710 30.07.00	2	U-710 30.07.00	2	-	-	Крепление балки более короткое
8	U-710 30.00.01	6	U-710 30.00.01	6	-	-	Козырек монтаж
9	U-710 30.00.02	4	U-710 30.00.02	4	-	-	Плита монтажная
10	U-710 30.00.03	4	U-710 30.00.03	4	-	-	Палец 30
11	U-710 30.00.04	2	U-710 30.00.04	2	-	-	Палец 30 более короткий
12	U-710 30.00.05	2	U-710 30.00.05	2	-	-	Палец 35
13	U-710 02.00.05.1	2	U-710 02.00.05.1	2	-	-	Палец малого привода I
14	24ZWNE13	2	24ZWNE13	2	-	-	Насадка клапана вилки EURO 13 (зел., жел., син., крас.)
15	23NS20OC 82175	28	23NS20OC 82175	28	-	-	Гайка самоконтрящаяся M20 ос 82175 8 82175 8
16	23NS16OC	24	23NS16OC	24	-	-	Гайка самоконтрящаяся M16 ос 82175 8 82175 8
17	23NS12OC	112	23NS12OC	88	-	-	Гайка самоконтрящаяся M12 ос 82175 8 82175 8
18	23P12OC	140	23P12OC	100	-	-	Шайба кругл. 12 ос 82005

19	23P16OOC	48	23P16OOC	48	-	-	Шайба кругл. 16 ос 82005 82005
20	23P20OOC	56	23P20OOC	56	-	-	Шайба кругл. 20 ос 82005 82005
21	23S12/120OC	28	23S12/120OC	22	-	-	Винт 12x120 ос 8,8 82101 82101
22	23P30OOC	6	23P30OOC	6	-	-	Шайба кругл. 30 ос 82005 82005
23	23P36OOC	4	23P36OOC	4	-	-	Шайба кругл. 36 ос 82005 82005
24	POD-ELZ-000733	24	POD-ELZ-000733	24	-	-	Винт 16x55 ос 8,8 82101
25	POD-ELZ-000833	24	POD-ELZ-000833	24	-	-	Винт 20x150 ос 8,8 82101
26	23S20/60 10,9	4	23S20/60 10,9	4	-	-	Винт 20x60 ос 10,9 82101 82101
27	POD-ELZ-000393	84	POD-ELZ-000393	66	-	-	Винт с подголовком 12x40 ос 8.8 82406
28	POD-ELZ-000540	10	POD-ELZ-000540	10	-	-	Штифт пружинный 8x40 DIN 1481
29	24ZWE13-M18X1,5	2	24ZWE13-M18X1,5	2	-	-	Клапан-вилка Euro 13 M18x1,5
30	POD-OGI-001018	28	POD-OGI-001018	22	-	-	пружина волокуши 80x10
31	POD-OGI-001017	28	POD-OGI-001017	22	-	-	Пластина выравнивания волокуши 150x08
32	POD-OGI-001016	28	POD-OGI-001016	22	-	-	Ярмо пружины волокуши 80x10
33	POD-LOZ-000197	12	POD-LOZ-000197	12	-	-	Втулка GSM 3034 25
34	24KT18/18/18	2	24KT18/18/18	2	-	-	Муфта т-образная 18x18x18 12L
35	AA/222/08/08 L-5500	2	AA/222/08/08 L-5500	2	-	-	Шланг гидравлический AA/222/08/08 L-5500
36	A90A/222/08 L-1700	4	A90A/222/08 L-1700	4	-	-	Шланг гидравлический A90A/222/08 L-1700
37	POD-HSL-000042	2	POD-HSL-000042	2	-	-	Привод U710-63/36/100+KT2*L-312
38	24KP3-8 18	4	24KP3-8 18	4	-	-	Фитинг прямой 3-8x18-1,5 12LR

39	POD-HZW-000038	2	POD-HZW-000038	2	-	-	Обратный клапан близ.управл. VBPDE 3/8" L 2 СЕХС
40	24SO16/1,5	4	24SO16/1,5	4	-	-	Винт откидной М16х1,5
41	24U16	12	24U16	12	-	-	Шайба мед. Ø 16х22х1,5
42	POD-HPR-000241	2	POD-HPR-000241	2	-	-	Наконечник с проушиной М16 дл.-25 рис. U-710 13.02.02
43	POD-HPR-000272	2	POD-HPR-000272	2	-	-	Наконечник с проушиной М16 дл.-140 рис. U-710 изогнутый

* Гидравлические шланги входят в комплект POD-HPR-000686 - Комплект № 30-4 полевая волокуша U710

21. ВАЛ ТРУБЧАТЫЙ

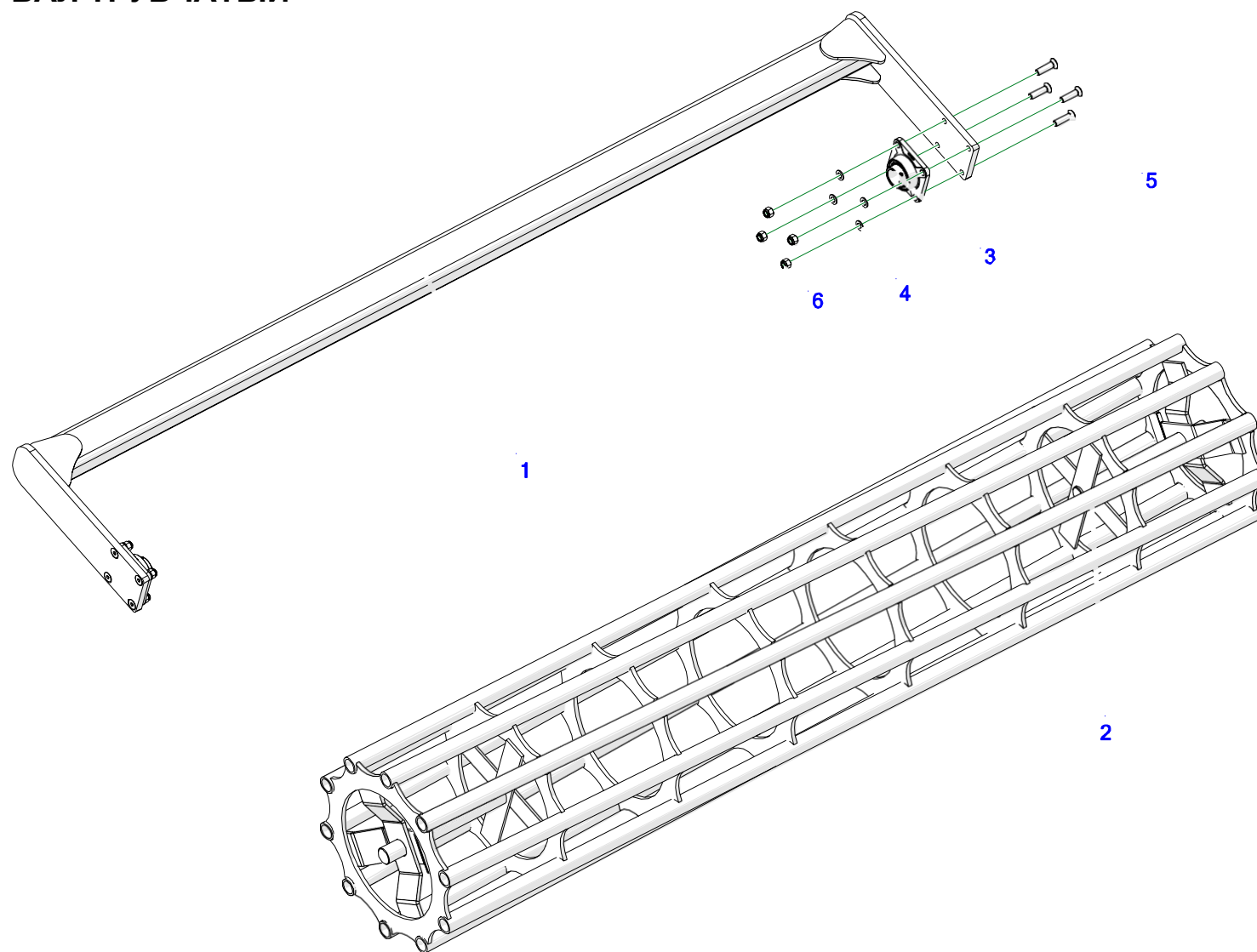


Таблица 21. Вал трубчатый

№	Индекс U710	Кол-во U710	Индекс U710/1	Кол-во U710/1	Индекс U710/2	Кол-во U710/2	Название
1	U-710 04.01.00	1	U-710/1 04.01.00	1	U786/1 04.01.00	1	Сцепка вала * Рамка вала 3.5 м
2	U-710 04.02.00	1	U-710/1 04.02.00	1	U786/1 04.02.00	1	Вал трубчатый
3	POD-LOZ-000244	2	POD-LOZ-000244	2	POD-LOZ- 000244	2	Узел подшипниковый FY 50 TR
4	23P16OOC	8	23P16OOC	8	23P16OOC	8	Шайба кругл. 16 ос 82005 82005
5	POD-ELZ-000693	8	POD-ELZ-000693	8	POD-ELZ-000693	8	Винт с внутр. шестигр. с пот. гол. 16x60 ос 10,9 DIN7991
6	23NS16OC	8	23NS16OC	8	23NS16OC	8	Гайка самоконтрящаяся M16 ос 82175 8 82175 8

* Название относится к U786/1 04.01.00

22. ВАЛ СТРУННЫЙ

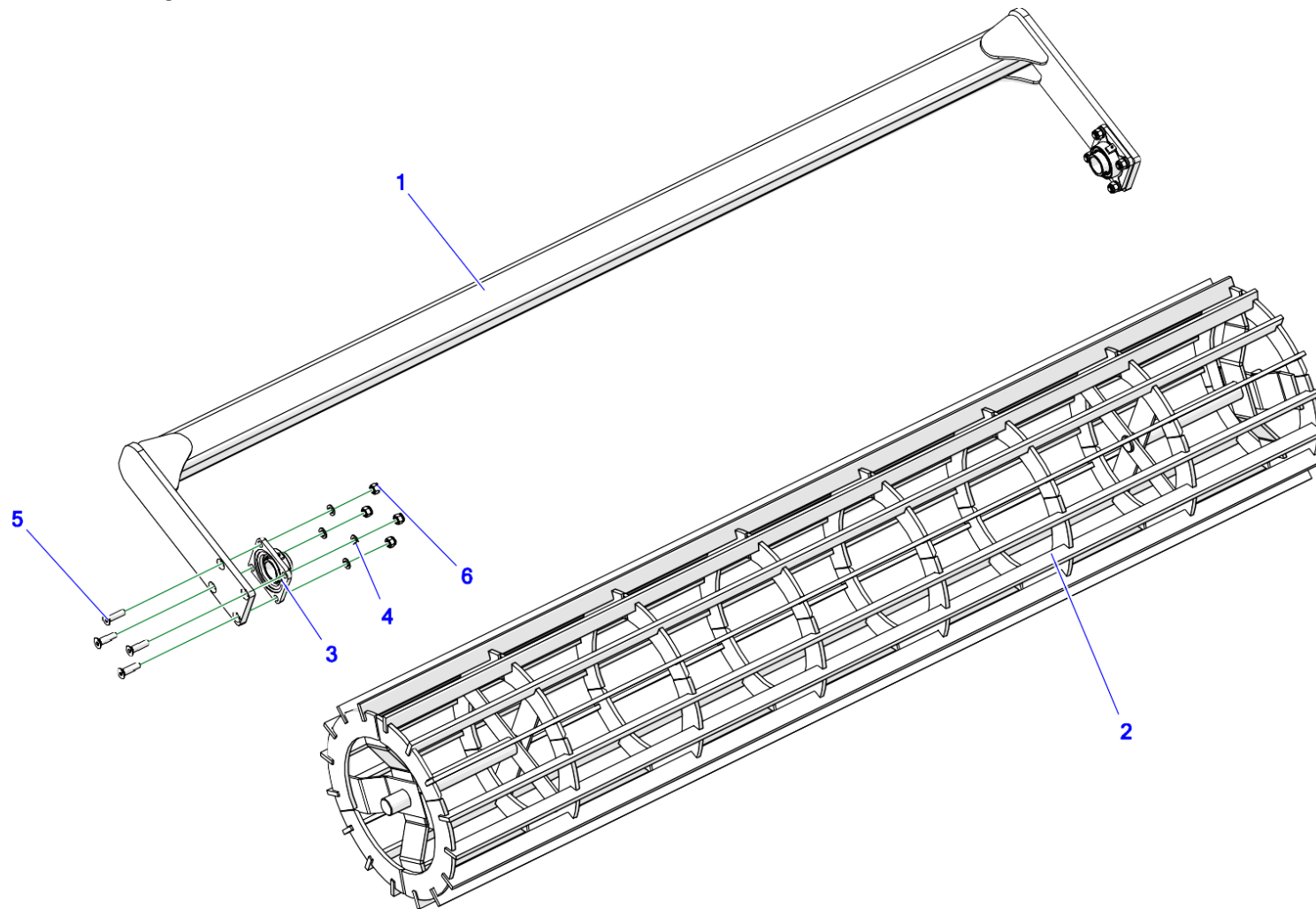


Таблица 22. Вал струнный

№	Индекс U710	Кол-во U710	Индекс U710/1	Кол-во U710/1	Индекс U710/2	Кол-во U710/2	Название
1	U-710 04.01.00	1	U-710/1 04.01.00	1	-	-	Сцепка вала
2	U-740 18.01.00	1	U-710/1 18.01.00	1	-	-	Вал культиватора струнный
3	POD-LOZ-000244	2	POD-LOZ-000244	2	-	-	Узел подшипниковый FY 50 TR
4	23P16OOC	8	23P16OOC	8	-	-	Шайба кругл. 16 ос 82005 82005
5	POD-ELZ-000693	8	POD-ELZ-000693	8	-	-	Винт с внутр. шестигр. с пот. гол. 16x60 ос 10,9 DIN7991
6	23NS16OC	8	23NS16OC	8	-	-	Гайка самоконтрящаяся M16 ос 82175 8 82175 8

23. ВАЛ ТЯЖЕЛЫЙ ТИПА DD

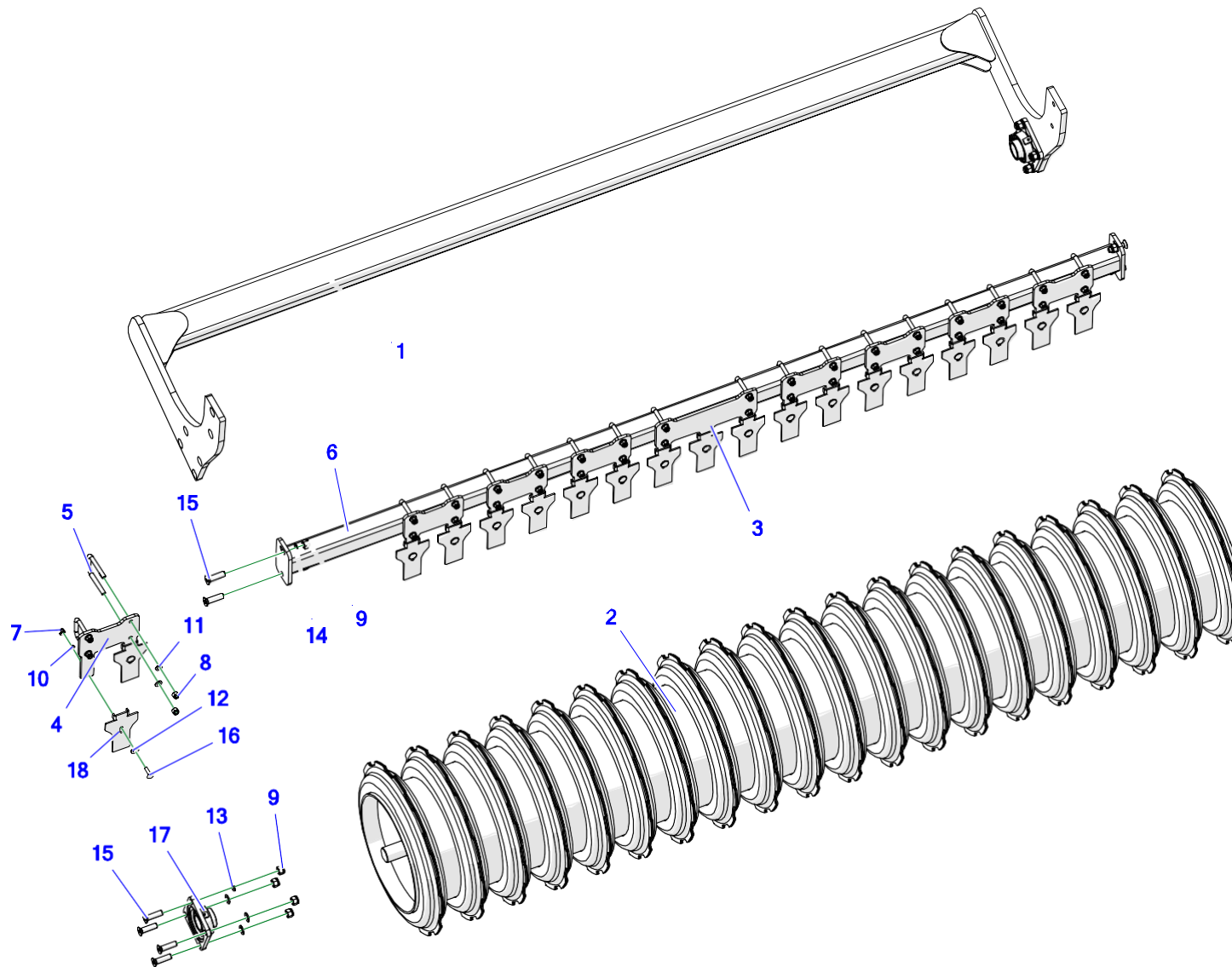


Таблица 23. Вал тяжелый типа DD

№	Индекс U710	Кол-во U710	Индекс U710/1	Кол-во U710/1	Индекс U710/2	Кол-во U710/2	Название
1	U-740 17.01.00	1	U-710/1 17.01.00	1	-	-	Рама вала D-D
2	U-740 17.02.00	1	U-710/ 17.02.00	1	-	-	Вал D-D
3	U-740 17.00.01	1	-	-	-	-	Кронштейн заделывателей
4	U-740 17.00.02	8	U-740 17.00.02	7	-	-	Кронштейн заделывателей II
5	U-710/1 14.00.08	18	U-710/1 14.00.08	14	-	-	Хомут
6	U490 02.03.00	1	U-710/1 17.03.00	1	-	-	Труба заделывателя в сборе *Балка граблин вала 2.25 м
7	23NS10OC	19	23NS10OC	14	-	-	Гайка самоконтрящаяся M10 ос 82175 8 82175 8
8	23NS12OC	36	23NS12OC	28	-	-	Гайка самоконтрящаяся M12 ос 82175 8 82175 8
9	23NS16OC	12	23NS16OC	12	-	-	Гайка самоконтрящаяся M16 ос 82175 8 82175 8
10	23P10 82005	19	23P10 82005	14	-	-	Шайба кругл. 10 ос 82005 82005
11	23P12OC	36	23P12OC	28	-	-	Шайба кругл. 12 ос 82005
12	23P14OC	19	23P14OC	14	-	-	Шайба кругл. 14 ос 82005 82005
13	23P16OOC	8	23P16OOC	8	-	-	Шайба кругл. 16 ос 82005 82005
14	POD-ELZ-000705	4	POD-ELZ-000705	4	-	-	Шайба стопор. веерная внеш. 16 ос DIN 6798A
15	POD-ELZ-000693	12	POD-ELZ-000693	12	-	-	Винт с внутр. шестигр.с пот. гол. 16x60 ос 10,9 DIN7991
16	POD-ELZ-000084	19	POD-ELZ-000084	14	-	-	Винт с подголовком 10x35 ос 8.8 82406
17	POD-LOZ-000244	2	POD-LOZ-000244	2	-	-	Узел подшипниковый FY 50 TR
18	POD-OGL-000724	19	POD-OGL-000724	14	-	-	Скребок

*Название относится к U-710/1 17.03.00

24. ВАЛ КОЛЕСНЫЙ С ШИНАМИ

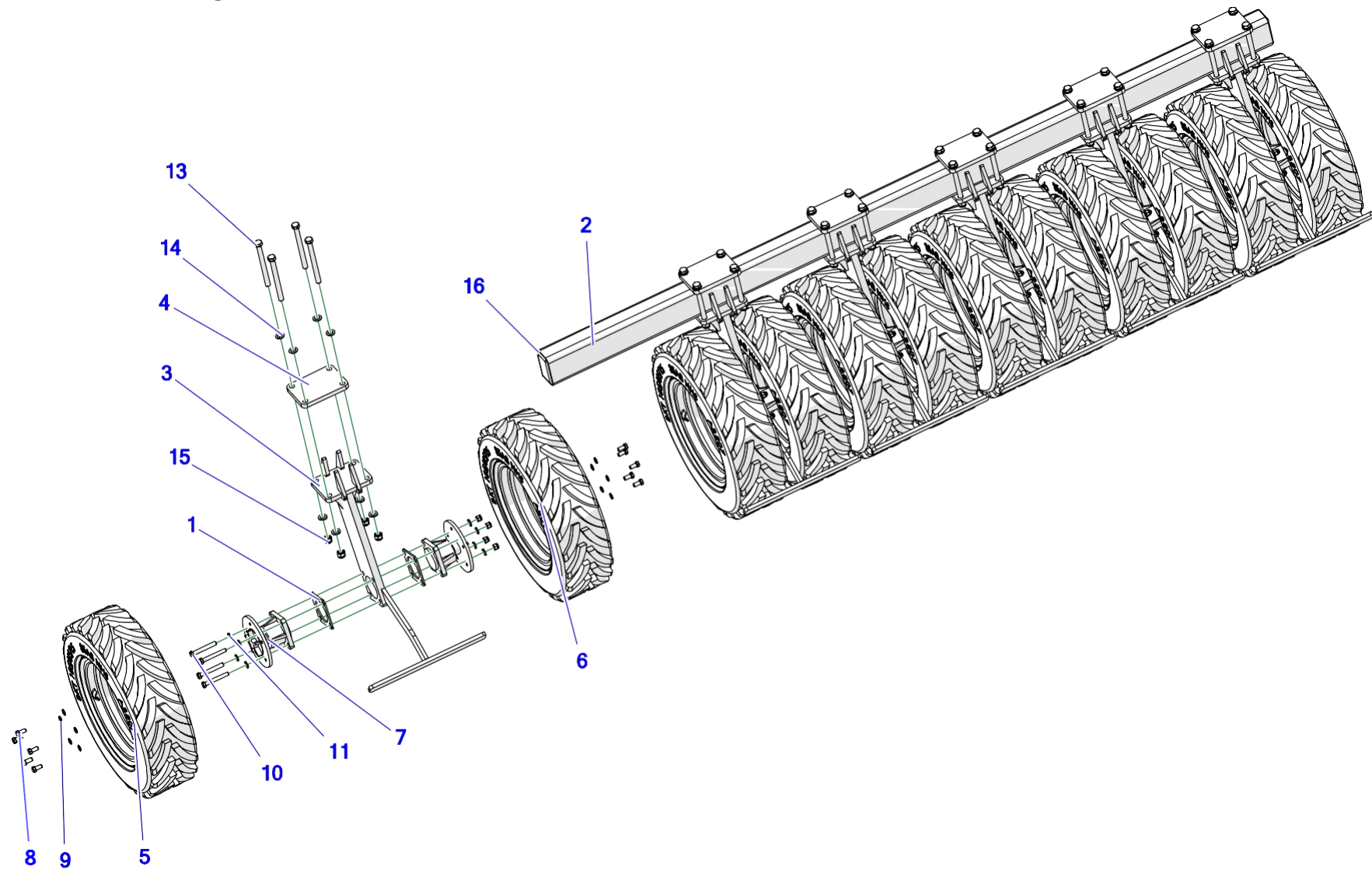


Таблица 24. Вал колесный с шинами

№	Индекс U710	Кол-во U710	Индекс U710/1	Кол-во U710/1	Индекс U710/2	Кол-во U710/2	Название
1	U-740 16.00.01	12	U-740 16.00.01	10	-	-	Прокладка ступицы колеса
2	U-740 16.00.02	1	U-710/1 16.00.01	1	-	-	Балка крепления кронштейнов
3	U-740 16.01.00	6	U-740 16.01.00	5	-	-	Кронштейн колеса
4	U-710 02.05.02M	6	U-710 02.05.02M	5	-	-	Пластина крепления вала II
5	POD-KOL-000037	6	POD-KOL-000037	5	-	-	Колесо вала с шинами левое
6	POD-KOL-000038	6	POD-KOL-000038	5	-	-	Колесо вала с шинами правое
7	POD-KOS-000174	12	POD-KOS-000174	10	-	-	Ступица вала с шинами
8	POD-ELZ-000689	60	POD-ELZ-000689	50	-	-	Винт 12x25 ос10.9 82105
9	POD-ELZ-000690	60	POD-ELZ-000690	50	-	-	Шайба пруж. 12 для колес 12 DIN 74361 C
10	23S12/90 101OC	24	23S12/90 101OC	20	-	-	Винт 12x90 ос 8.8 82101 82101
11	23P12OC	48	23P12OC	40	-	-	Шайба кругл. 12 ос 82005
12	23NS12OC	24	23NS12OC	20	-	-	Гайка самоконтрящаяся M12 ос 82175 8 82175 8
13	POD-ELZ-000385	24	POD-ELZ-000385	20	-	-	Винт 16x180 ос 10,9 82101
14	23P16OOC	48	23P16OOC	40	-	-	Шайба кругл. 16 ос 82005 82005
15	23NS16OC	24	23NS16OC	20	-	-	Гайка самоконтрящаяся M16 ос 82175 8 82175 8
16	POD-TSZ-000173	2	POD-TSZ-000173	2	-	-	Заглушка рго. Внутр. 110x70 мм черная (Es-057815069903)

25. ВАЛ РАКЕР

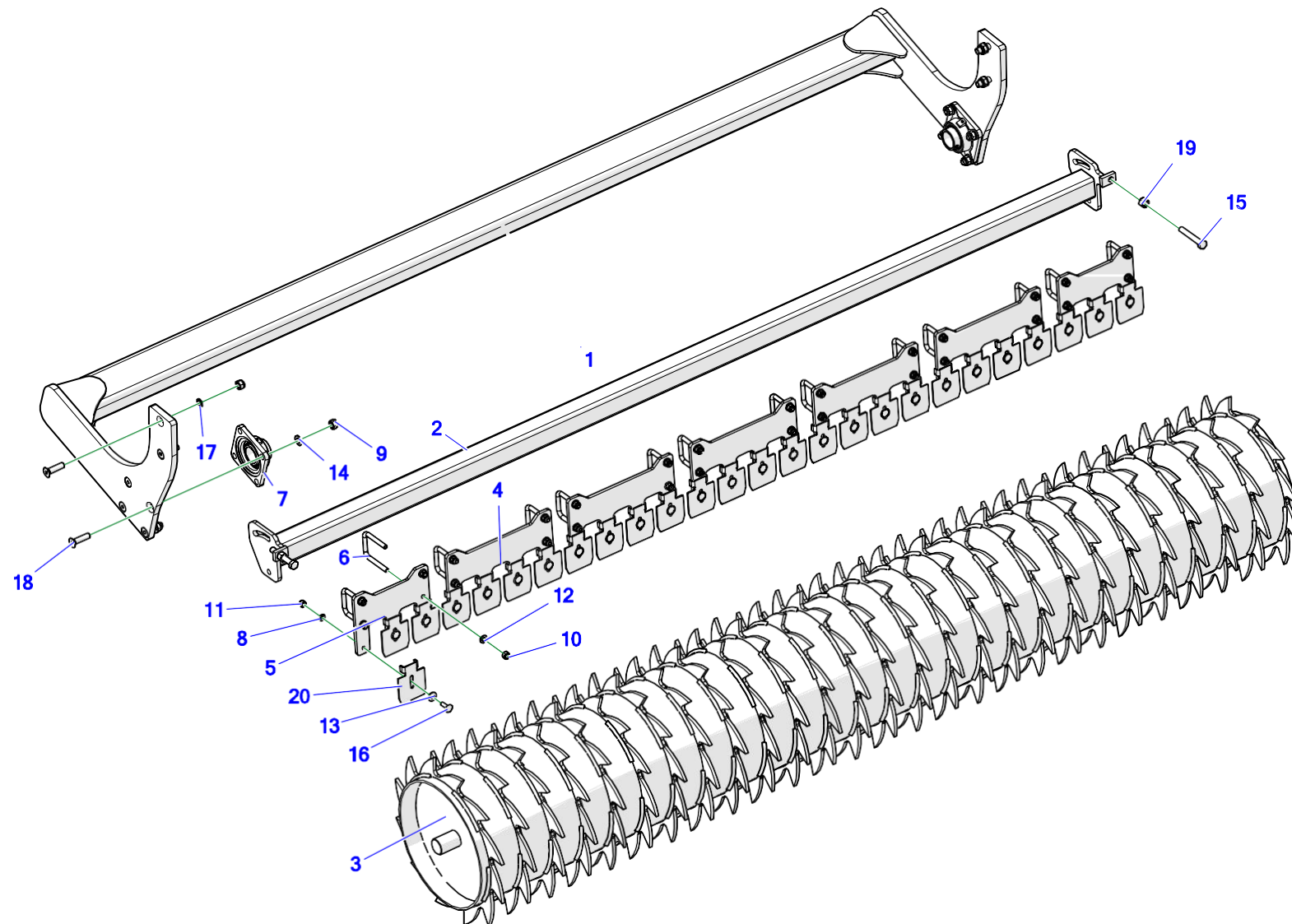


Таблица 25. Вал Packer

№	Индекс U710	Кол-во U710	Индекс U710/1	Кол-во U710/1	Индекс U710/2	Кол-во U710/2	Название
1	U-740 17.01.00	1	U-710/1 17.01.00	1	-	-	Рама вала D-D
2	U-710 26.02.00	1	U-710/1 26.02.00	1	-	-	Балка граблин вала Packer Ø 400 мм
3	U-710 26.01.00	1	U-710/1 26.01.00	1	-	-	Вал Packer Ø 400 мм
4	U-710 26.00.02	5	U-710 26.00.02	4	-	-	Крепление заделывателей 2
5	U-710 26.00.01	2	U-710 26.00.01	1	-	-	Крепление заделывателей 1
6	U-710/1 14.00.08	14	U-710/1 14.00.08	10	-	-	Хомут
7	POD-LOZ-000244	2	POD-LOZ-000244	2	-	-	Узел подшипниковый FY 50 TR
8	23P10OOC	26	23P10OOC	19	-	-	Шайба кругл. 10сз 82005 82005
9	23NS16OC	12	23NS16OC	12	-	-	Гайка самоконтрящаяся M16 ос 82175 8 82175 8
10	23NS12OC	28	23NS12OC	20	-	-	Гайка самоконтрящаяся M12 ос 82175 8 82175 8
11	23NS10OC	26	23NS10OC	19	-	-	Гайка самоконтрящаяся M10 ос 82175 8 82175 8
12	23P12OC	28	23P12OC	20	-	-	Шайба кругл. 12 ос 82005
13	23P14OC	26	23P14OC	19	-	-	Шайба кругл. 14 ос 82005 82005
14	23P16OOC	8	23P16OOC	8	-	-	Шайба кругл. 16 ос 82005 82005
15	23S16/100OC 8,8	2	23S16/70	2	-	-	Винт 16x70 ос 8,8 82101 82101
16	POD-ELZ-000084	26	POD-ELZ-000084	19	-	-	Винт с подголовком 10x35 ос 8.8 82406
17	POD-ELZ-000705	4	POD-ELZ-000705	4	-	-	Шайба стопор. веерная внеш. 16 ос DIN 6798A
18	POD-ELZ-000693	12	POD-ELZ-000693	12	-	-	Винт с внутр. шестигр. с пот. гол. 16x60 ос 10,9 DIN7991
19	23N16OC	2	23N16OC	2	-	-	Гайка M16 ос 8,8 82144 5 82144 5
20	POD-OGL-000788	26	POD-OGL-000788	19	-	-	Пластина для очистки вала Packer

26. ВАЛ U-BOX

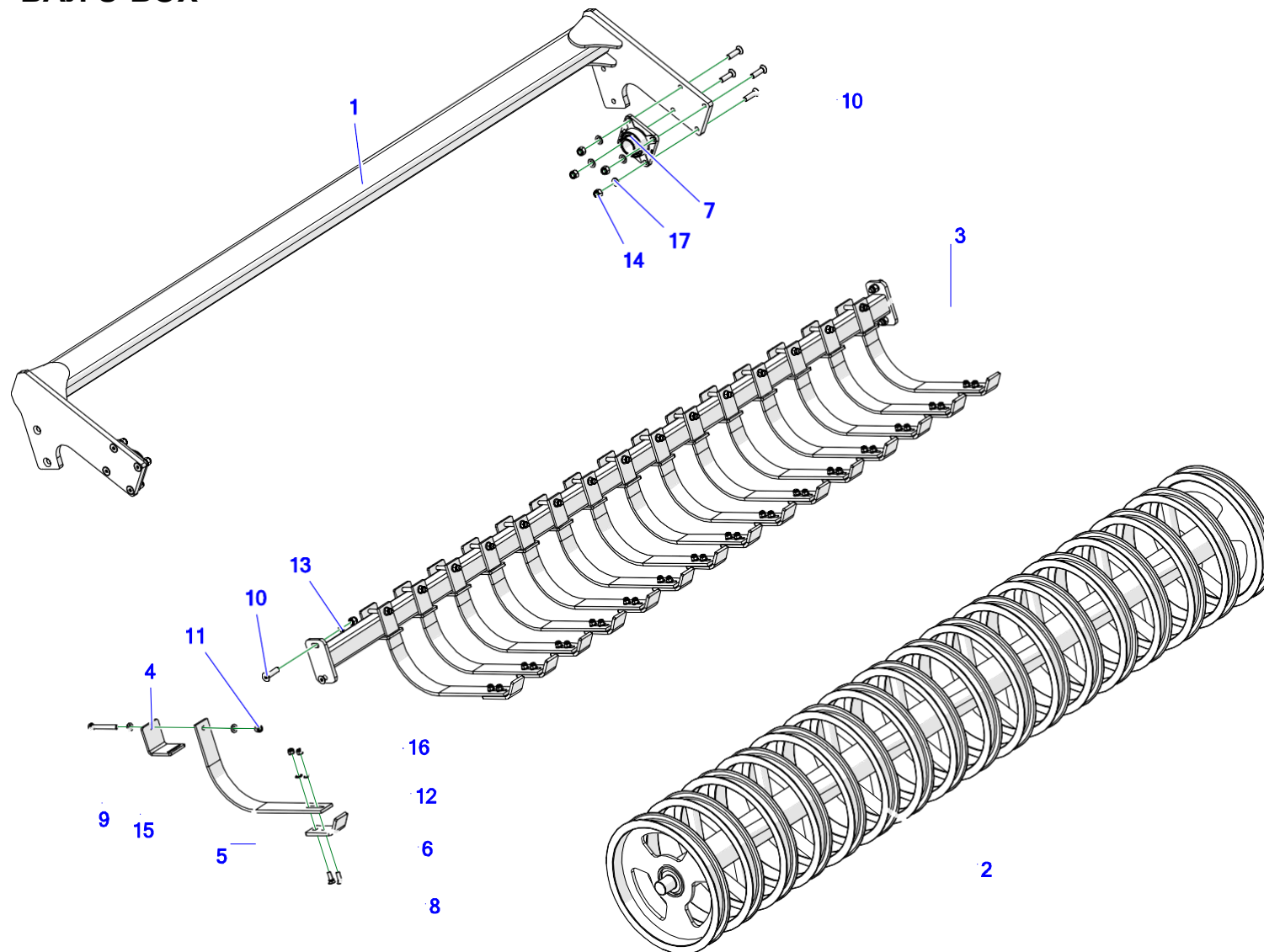


Таблица 26. Вал U-box

№	Индекс U710	Кол-во U710	Индекс U710/1	Кол-во U710/1	Индекс U710/2	Кол-во U710/2	Название
1	U-740 05.02.00.1	1	U-710/1 05.02.00.1	1	U786/1 05.01.00	1	Рамка вала U-box
2	U-740 05.01.00	1	U-710/1 05.01.00	1	U490/1 02.03.00	2	Вал
3	U490 02.03.00	1	U-710/1 17.03.00	1	U490/1 02.02.00	2	Труба заделывателя в сборе *Балка граблин вала 2.25 м
4	U-740 05.00.01	16	U-740 05.00.01	12	U-740 05.00.01	18	Крепление пружины
5	POD-EOS-000371	16	POD-EOS-000371	12	U-740 05.00.01	18	Плечо волокуши
6	POD-OGL-000544	16	POD-OGL-000544	12	POD-OGL-000544	18	Сошник Табо
7	POD-LOZ-000244	2	POD-LOZ-000244	2	POD-LOZ-000244	4	Узел подшипниковый FY 50 TR
8	POD-ELZ-000647	32	POD-ELZ-000647	24	POD-ELZ-000647	36	Винт плужный 12x40сз 8,8 82402
9	POD-ELZ-000635	16	POD-ELZ-000635	12	POD-ELZ-000635	18	Винт М14х120 ос 10,9 82101
10	POD-ELZ-000693	12	POD-ELZ-000693	12	POD-ELZ-000693	12	Винт с внутр. шестигр.с пот. гол. 16х60 ос 10,9 DIN7991
11	23NS14OC	16	23NS14OC	12	23NS14OC	18	Гайка самоконтрящаяся М14 ос 82175 8 82175 8
12	23P12OC	32	23P12OC	24	23P12OC	36	Шайба кругл. 12 ос 82005
13	POD-ELZ-000705	4	POD-ELZ-000705	4	POD-ELZ-000705	4	Шайба стопор. веерная внеш. 16 ос DIN 6798А
14	23NS16OC	12	23NS16OC	12	23NS16OC	16	Гайка самоконтрящаяся М16 ос 82175 8 82175 8
15	23P14OC	32	23P14OC	24	23P14OC	36	Шайба кругл. 14 ос 82005 82005
16	23NS12OC	32	23NS12OC	24	23NS12OC	36	Гайка самоконтрящаяся М12 ос 82175 8 82175 8
17	23P16OOC	8	23P16OOC	8	23P16OOC	16	Шайба кругл. 16 ос 82005 82005
18	-	-	-	-	23S16/70	4	Винт 16х70 ос 8,8 82101 82101

*Название относится к U-710/1 17.03.00

27. ВАЛ U-ВОХ ДВОЙНОЙ

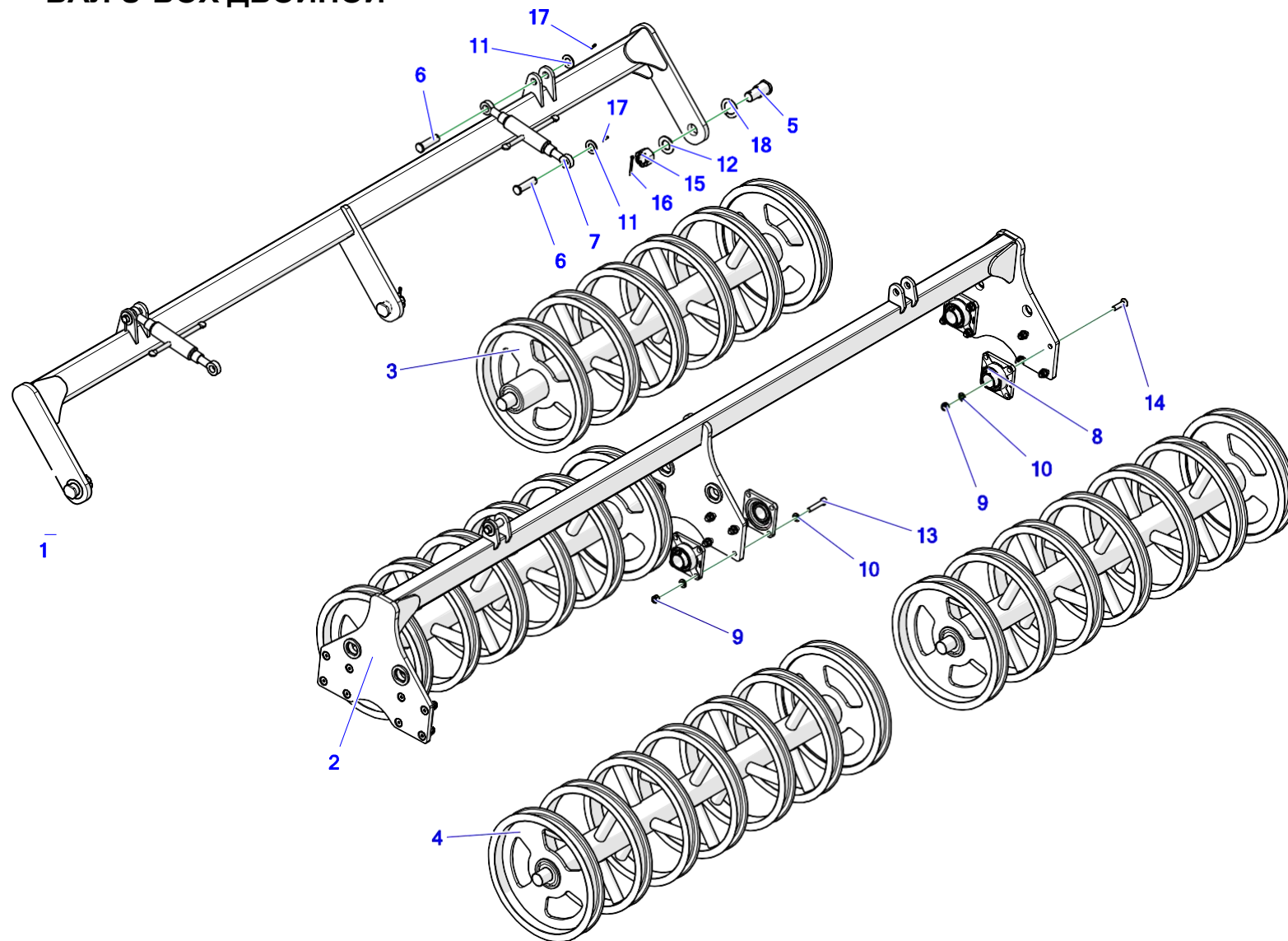


Таблица 27. Вал U-бох двойной

№	Индекс U710	Кол-во U710	Индекс U710/1	Кол-во U710/1	Индекс U710/2	Кол-во U710/2	Название
1	U-740 05.05.00	1	U-710/1 05.05.00	1	U-710/2 10.01.00	1	Рамка 1 вала U-бох двойного
2	U-740 05.06.00	1	U-710/1 05.06.00	1	U-710/2 10.02.00	1	Рамка 2 вала U-бох двойного
3	U-740 05.03.00	1	U-710/1 05.03.00	1	U-710/2 10.03.00	2	Вал 1 WUP
4	U-740 05.04.00	1	U-710/1 05.04.00	1	U-710/2 10.04.00	2	Вал 2 WUP
5	U-740 05.00.02	2	U-740 05.00.02	2	U-740 05.00.02	3	Палец рамок валов
6	U-740 05.00.03	4	U-740 05.00.03	4	U-740 05.00.03	4	Палец соединителя 1
7	POD-OGL-001302	2	POD-OGL-001302	2	POD-OGL-001302	2	Верхний соединитель 355-490 мм, 25,7x25,7 мм mizar 19549
8	POD-LOZ-000244	4	POD-LOZ-000244	4	POD-LOZ-000244	8	Узел подшипниковый FY 50 TR
9	23NS16OC	16	23NS16OC	16	23NS16OC	24	Гайка самоконтрящаяся M16 ос 82175 8 82175 8
10	23P16OOC	16	23P16OOC	16	23P16OOC	32	Шайба кругл. 16 ос 82005 82005
11	23P27OC	4	23P27OC	4	23P27OC	4	Шайба кругл. 27 ос 82005 82005
12	23P36OOC	2	23P36OOC	2	23P36OOC	3	Шайба кругл. 36 ос 82005 82005
13	-	-	-	-	23S16/80OC 8,8	8	Винт 16x80 ос 8,8 82101 82101
14	POD-ELZ-000693	16	POD-ELZ-000693	16	POD-ELZ-000693	16	Винт с внутр. шестигр. с пот. гол. 16x60 ос 10,9 DIN7991
15	POD-ELZ-000382	2	POD-ELZ-000382	2	POD-ELZ-000382	3	Гайка корончатая M36 кл. 8 ос
16	23Z6,3/71OC	2	23Z6,3/71OC	2	23Z6,3/71OC	3	Шплинт 6,3x71 ос
17	23K6/32	4	23K6/32	4	23K6/32	4	Штифт пружинный 6x32 DIN 1481
18	POD-LOZ-000262	2	POD-LOZ-000262	2	POD-LOZ-000262	2	Шайба GTM-4874-020

28. ВАЛ КОЛЬЦЕВОЙ

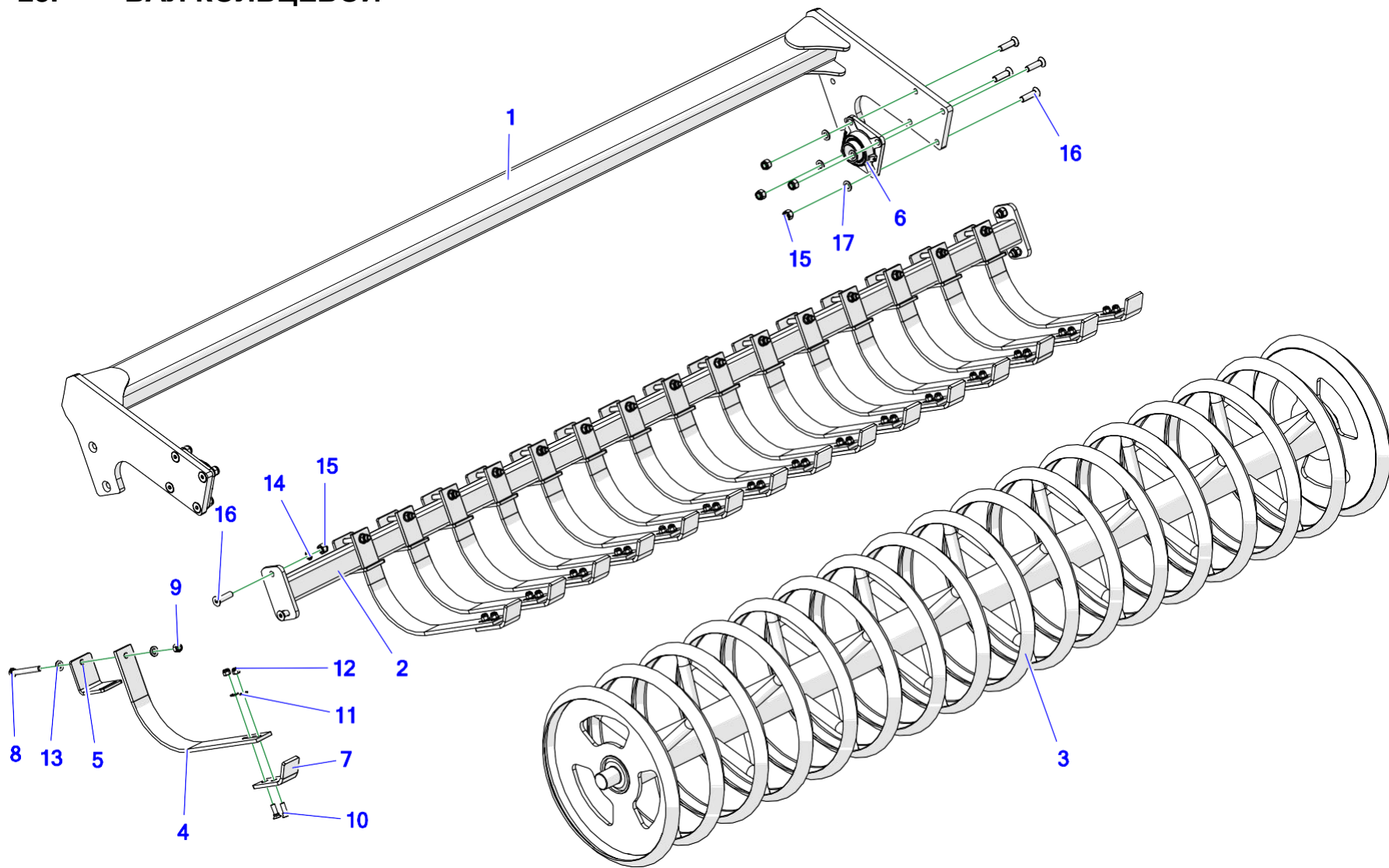


Таблица 28. Вал кольцевой

№	Индекс U710	Кол-во U710	Индекс U710/1	Кол-во U710/1	Индекс U710/2	Кол-во U710/2	Название
1	U-740 05.02.00.1	1	U-710/1 05.02.00.1	1	-	-	Рамка вала U-box
2	U490 02.03.00	1	U-710/1 17.03.00	1	-	-	Труба заделывателя в сборе *Балка граблин вала 2.25 м
3	U-740 15.01.00	1	U-710/1 15.01.00	1	-	-	Вал
4	POD-EOS-000371	16	POD-EOS-000371	12	-	-	Плечо волокуши
5	U-740 05.00.01	16	U-740 05.00.01	12	-	-	Крепление пружины
6	POD-LOZ-000244	2	POD-LOZ-000244	2	-	-	Узел подшипниковый FY 50 TR
7	POD-OGL-000544	16	POD-OGL-000544	12	-	-	Сошник Табо
8	POD-ELZ-000635	16	POD-ELZ-000635	12	-	-	Винт М14х120 ос 10,9 82101
9	23NS14OC	16	23NS14OC	12	-	-	Гайка самоконтрящаяся М14 ос 82175 8 82175 8
10	POD-ELZ-000647	32	POD-ELZ-000647	24	-	-	Винт плужный 12х40сз 8,8 82402
11	23P12OC	32	23P12OC	24	-	-	Шайба кругл. 12 ос 82005
12	23NS12OC	32	23NS12OC	24	-	-	Гайка самоконтрящаяся М12 ос 82175 8 82175 8
13	23P14OC	32	23P14OC	24	-	-	Шайба кругл. 14 ос 82005 82005
14	POD-ELZ-000705	4	POD-ELZ-000705	4	-	-	Шайба стопор. веерная внеш. 16 ос DIN 6798А
15	23NS16OC	12	23NS16OC	12	-	-	Гайка самоконтрящаяся М16 ос 82175 8 82175 8
16	POD-ELZ-000693	12	POD-ELZ-000693	12	-	-	Винт с внутр. шестигр. с пот. гол. 16х60 ос 10,9 DIN7991
17	23P16OOC	8	23P16OOC	8	-	-	Шайба кругл. 16 ос 82005 82005

* Название относится к U-710/1 17.03.00

29. ВАЛ ПРУЖИННЫЙ ТИПА FLEX

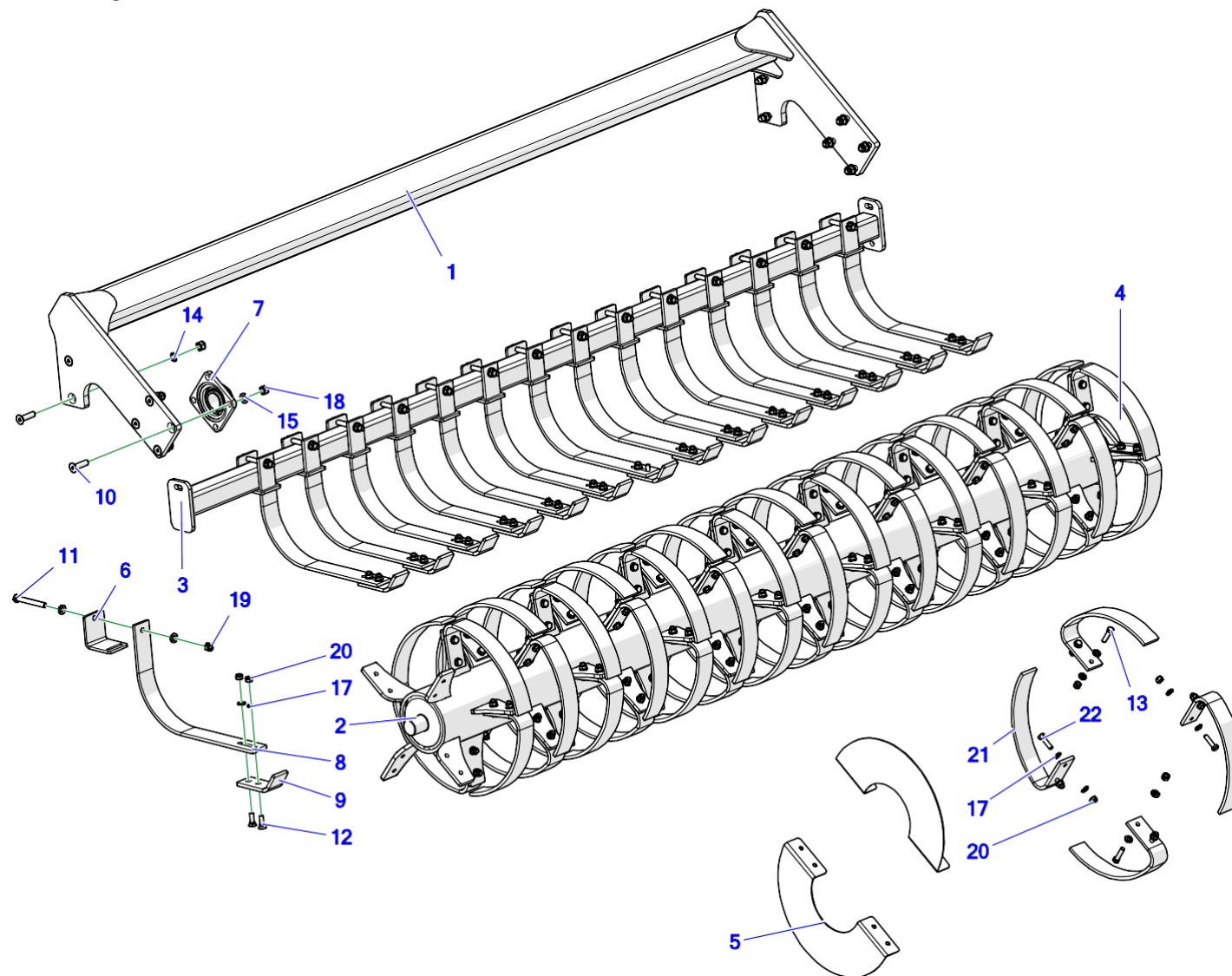


Таблица 29. Вал пружинный типа FLEX

№	Индекс U710	Кол-во U710	Индекс U710/1	Кол-во U710/1	Индекс U710/2	Кол-во U710/2	Название
1	U-740 05.02.00.1	1	U-710/1 05.02.00.1	1	-	-	Рамка вала U-box
2	U-740 04.01.00	1	U-710/1 07.01.00	1	-	-	Вал
3	U490 02.03.00	1	U-710/1 17.03.00	1	-	-	Труба заделывателя в сборе *Балка граблин вала 2.25 м
4	U-740 04.00.01	2	U-740 04.00.01	2	-	-	Кожух 1
5	U-740 04.00.02	2	U-740 04.00.02	2	-	-	Кожух 2
6	U-740 05.00.01	15	U-740 05.00.01	11	-	-	Крепление пружины
7	POD-LOZ-000244	2	POD-LOZ-000244	2	-	-	Узел подшипниковый FY 50 TR
8	POD-EOS-000371	15	POD-EOS-000371	11	-	-	Плечо волокуши
9	POD-OGL-000544	15	POD-OGL-000544	11	-	-	Сошник Табо
10	POD-ELZ-000693	12	POD-ELZ-000693	12	-	-	Винт с внутр. шестигр. с пот. гол. 16x60 ос 10,9 DIN7991
11	POD-ELZ-000635	15	POD-ELZ-000635	11	-	-	Винт M14x120 ос 10,9 82101
12	POD-ELZ-000647	30	POD-ELZ-000647	22	-	-	Винт плужный 12x40cz 8,8 82402
13	23S12/50OC 8,8	8	23S12/50OC 8,8	8	-	-	Винт 12x50 ос 8.8 82101 82101
14	POD-ELZ-000705	4	POD-ELZ-000705	4	-	-	Шайба стопор. веерная внеш. 16 ос DIN 6798A
15	23P16OOC	8	23P16OOC	8	-	-	Шайба кругл. 16 ос 82005 82005
16	23P14OC	30	23P14OC	22	-	-	Шайба кругл. 14 ос 82005 82005
17	23P12OC	286	23P12OC	214	-	-	Шайба кругл. 12 ос 82005
18	23NS16OC	12	23NS16OC	12	-	-	Гайка самоконтрящаяся M16 ос 82175 8 82175 8

19	23NS14OC	15	23NS14OC	11	-	-	Гайка самоконтрящаяся М14 ос 82175 8 82175 8
20	23NS12OC	158	23NS12OC	118	-	-	Гайка самоконтрящаяся М12 ос 82175 8 82175 8
21	POD-EOS-000372	64	POD-EOS-000372	48	-	-	Обод вала FLEX

*Название относится к U-710/1 17.03.00

30. ВАЛ РЕЗИНОВЫЙ

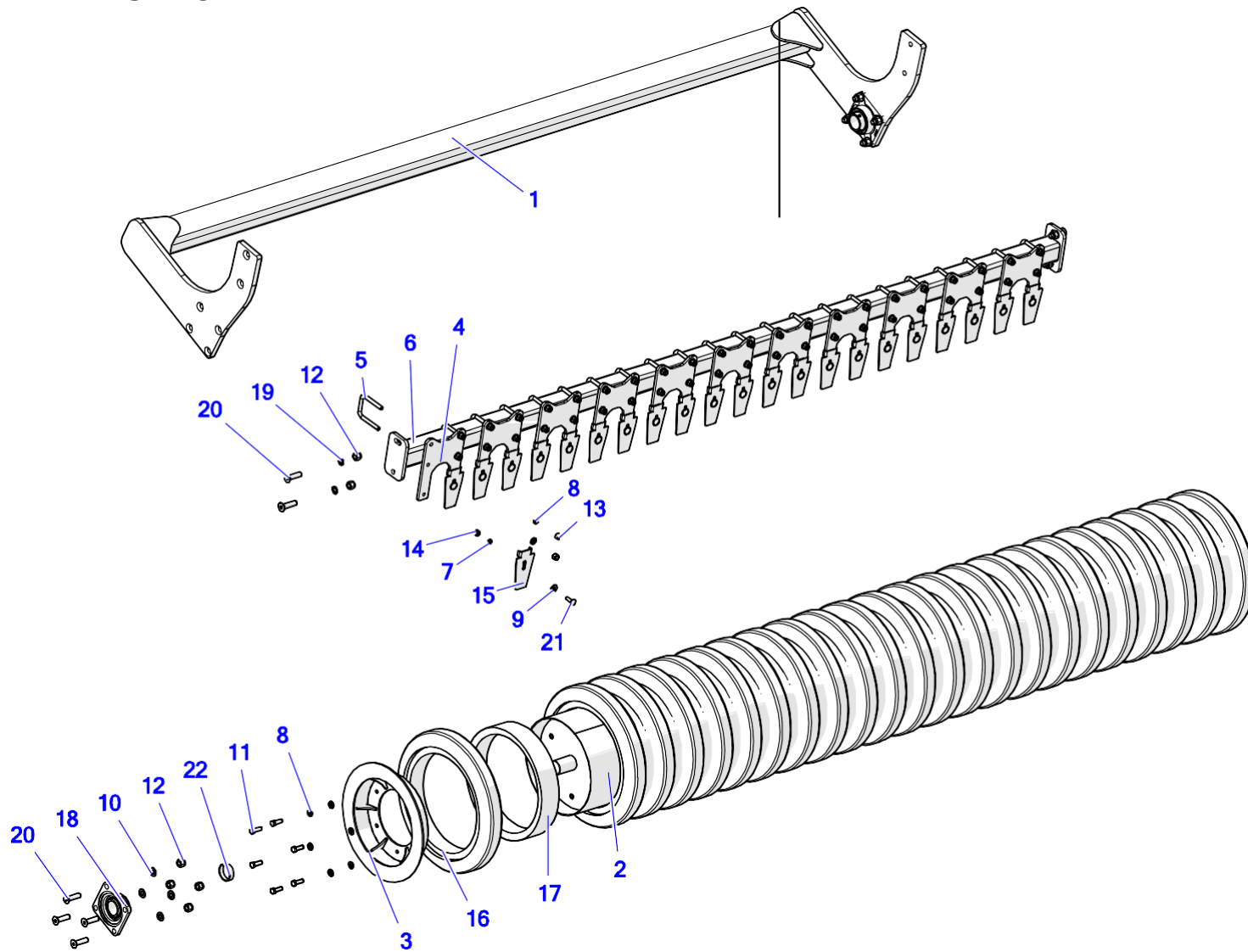


Таблица 30. Вал резиновый

№	Индекс U710	Кол-во U710	Индекс U710/1	Кол-во U710/1	Индекс U710/2	Кол-во U710/2	Название
1	U-740 17.01.00	1	U-710/1 17.01.00	1	-	-	Рама вала D-D
2	U-740 06.01.00	1	U-710/1 06.01.00	1	-	-	Вал
3	U-740 06.02.00	2	U-740 06.02.00	2	-	-	Фланец
4	U-740 06.00.01	11	U-740 06.00.01	8	-	-	Кронштейн заделывателей резинового вала
5	U-710/1 14.00.08	22	U-710/1 14.00.08	16	-	-	Хомут
6	U490 02.03.00	1	U-710/1 17.03.00	1	-	-	Труба заделывателя в сборе *Балка граблин вала 2.25 м
7	23P10 82005	22	23P10 82005	16	-	-	Шайба кругл. 10 ос 82005 82005
8	23P12OC	56	23P12OC	44	-	-	Шайба кругл. 12 ос 82005
9	23P14OC	22	23P14OC	16	-	-	Шайба кругл. 14 ос 82005 82005
10	23P16OOC	8	23P16OOC	8	-	-	Шайба кругл. 16 ос 82005 82005
11	23S12/35OC 8,8	12	23S12/35OC 8,8	12	-	-	Винт 12x35 ос 8,8 82105 82105
12	23NS16OC	12	23NS16OC	12	-	-	Гайка самоконтрящаяся M16 ос 82175 8 82175 8
13	23NS12OC	44	23NS12OC	32	-	-	Гайка самоконтрящаяся M12 ос 82175 8 82175 8
14	23NS10OC	21	23NS10OC	16	-	-	Гайка самоконтрящаяся M10 ос 82175 8 82175 8
15	POD-OGL-000754	22	POD-OGL-000754	16	-	-	Скребок резиновый вал
16	POD-TSZ-000187	23	POD-TSZ-000187	17	-	-	Колесо резиновое Ø 500 мм для резинового вала
17	POD-TSZ-000188	23	POD-TSZ-000188	17	-	-	Прокладка резиновая для резинового вала
18	POD-LOZ-000244	2	POD-LOZ-000244	2	-	-	Узел подшипниковый FY 50 TR

19	POD-ELZ-000705	4	POD-ELZ-000705	4	-	-	Шайба стопор. веерная Внеш. 16 ос DIN 6798A
20	POD-ELZ-000693	12	POD-ELZ-000693	12	-	-	Винт с внутр. шестигр.с пот. гол. 16x60 ос 10,9 DIN7991
21	POD-ELZ-000084	22	POD-ELZ-000084	16	-	-	Винт с подголовком 10x35 ос 8.8 82406

*Название относится к U-710/1 17.03.00

31. НАВЕСНАЯ ПЛАТФОРМА СЕЯЛКИ

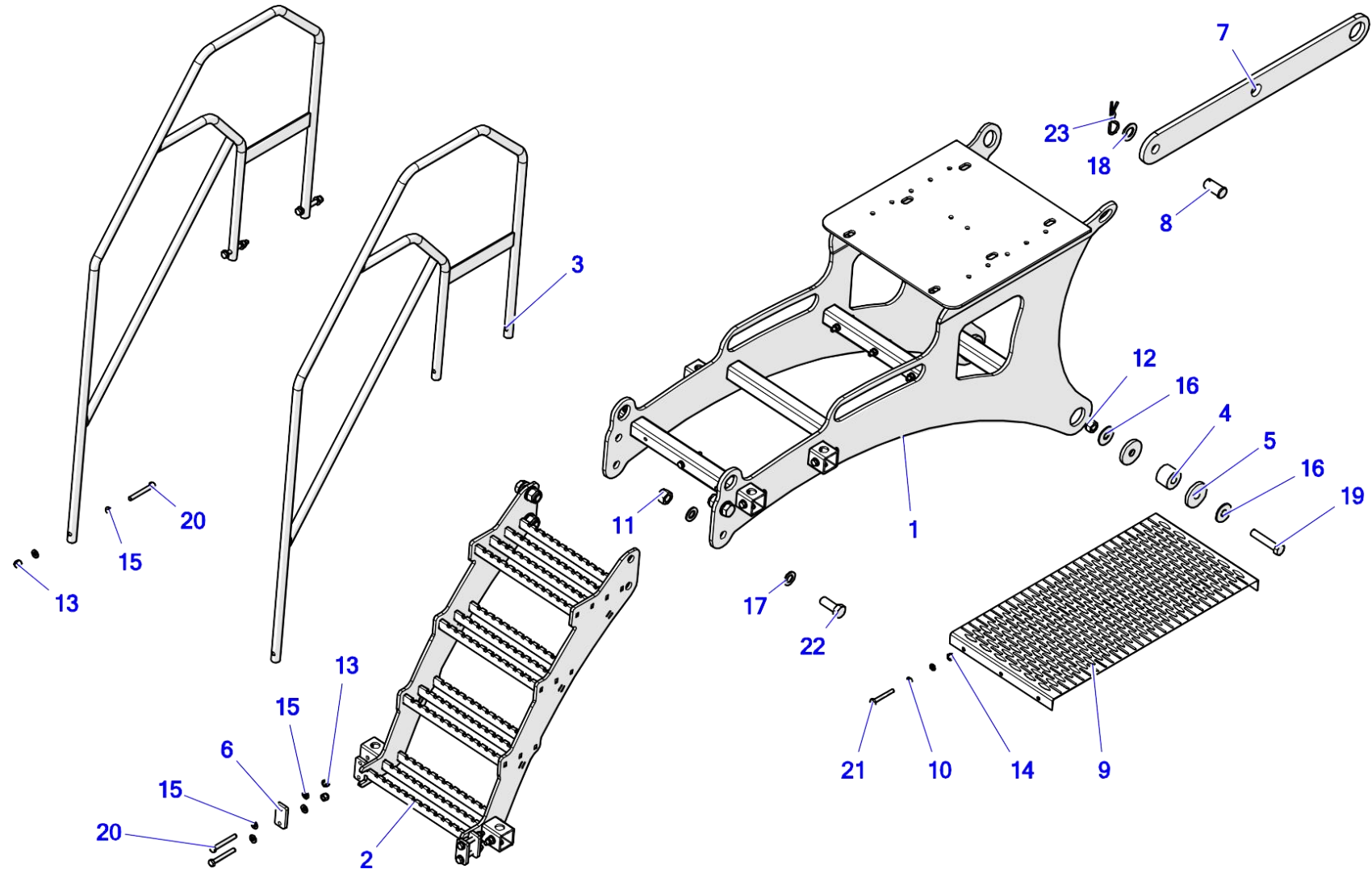


Таблица 31. Навесная платформа сеялки

№	Индекс	Название	Кол-во
1	U-710 19.01.00	Рама платформы	1
2	U-710 19.02.00	Лестница платформы	1
3	U-710 19.03.00	Перила лестницы	2
4	U-710 19.00.02	Втулка 1 крепления	2
5	U-710 19.00.03	Втулка 2 крепления	4
6	U-710 19.00.04	Крепление кронштейна фар	2
7	U-710 25.00.01	Соединитель т-образный кронштейна фар	1
8	U-710 25.00.02	Палец соединителя т-образный	1
9	U-710 19.00.01	Лист мет. платформы	1
10	23P10OOC	Шайба кругл. 10сз 82005 82005	12
11	POD-ELZ-000399	Гайка самоконтрящаяся М24 ос 8 82175	4
12	23NS20OC 82175	Гайка самоконтрящаяся М20 ос 82175 8 82175 8	2
13	23NS12OC	Гайка самоконтрящаяся М12 ос 82175 8 82175 8	10
14	23NS10OC	Гайка самоконтрящаяся М10 ос 82175 8 82175 8	6
15	23P12OC	Шайба кругл. 12 ос 82005	20
16	POD-ELZ-000459	Шайба кругл. 20 ос 82030	4
17	23P24OC	Шайба кругл. 24 ос 82005 82005	8
18	23P30OOC	Шайба кругл. 30 ос 82005 82005	1
19	23S20/100OC 8,8	Винт 20x100 ос 8,8 82101 82101	2

20	23S12/90 101OC	Винт 12x90 ос 8.8 82101 82101	10
21	POD-ELZ-000452	Винт 10x80 ос 8,8 82101	6
22	POD-ELZ-000729	Винт 24x60 ос 8,8 82105	4
23	23ZR6	Шплинт пруж. один. 6 (буква R один.)	1

32. ПЛАТФОРМА СЕЯЛКИ НА ДЫШЛО

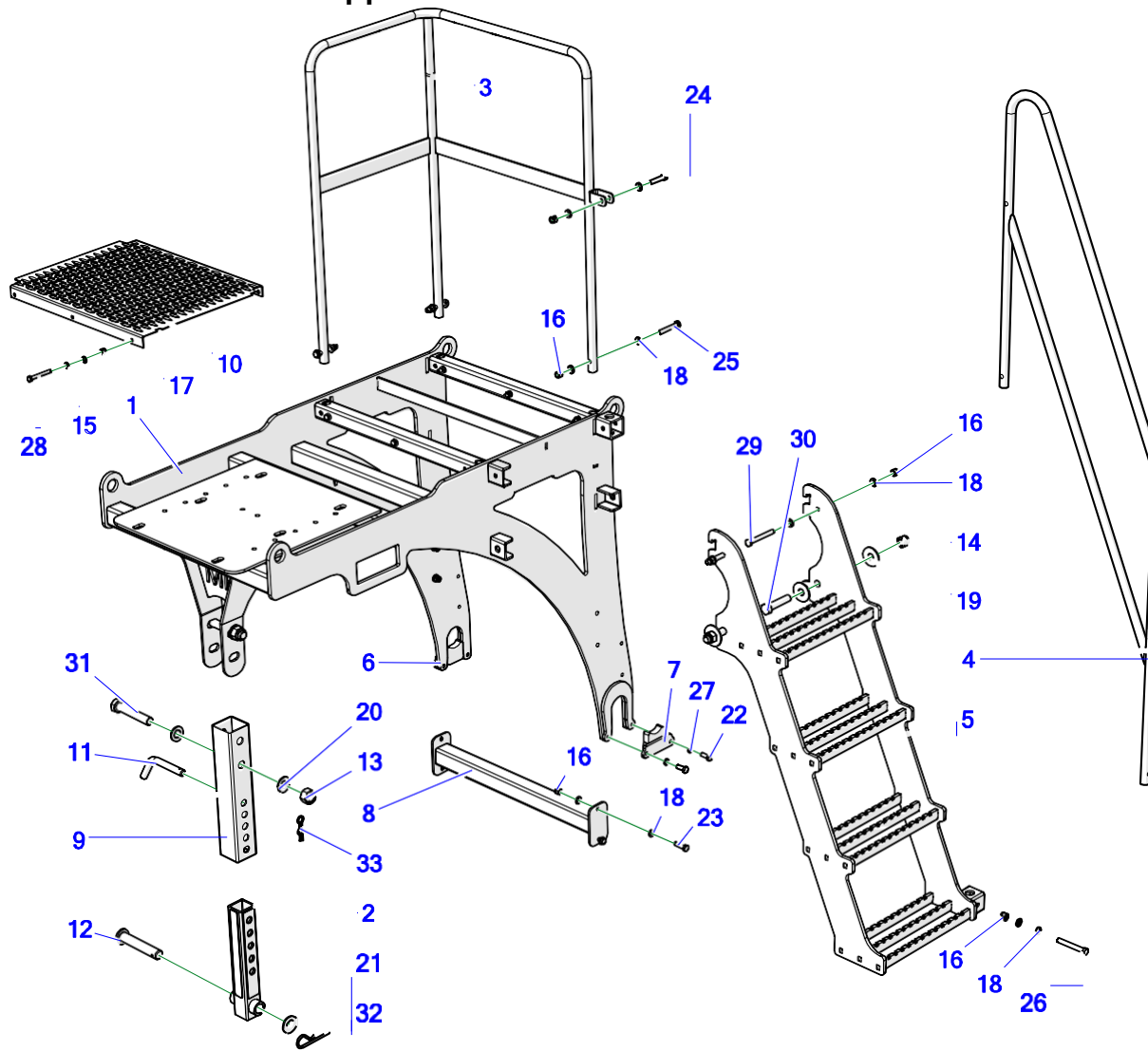


Таблица 32. Платформа сеялки на дышло

№	Индекс	Название	Кол-во
1	U-710 18.01.00	Рама платформы	1
2	U-710 18.02.00	Опора платформы	1
3	U-710 18.03.00	Перила платформы	1
4	U-710 18.04.00	Перила лестницы	1
5	U-710 18.05.00	Лестница платформы	1
6	U-710 18.06.00	Защита платформы правая	1
7	U-710 18.07.00	Защита платформа левая	1
8	U-710 18.08.00	Балка усиления платформы	1
9	U-710 18.00.01	Труба опоры платформы	1
10	U-710 18.00.02	Лист платформы	1
11	U-710 01.00.13	Палец V	1
12	U-710 05.02.00	Палец тяги в сборе	1
13	POD-ELZ-000399	Гайка самоконтрящаяся M24 ос 8 82175	2
14	23NS20OC 82175	Гайка самоконтрящаяся M20 ос 82175 8 82175 8	2
15	23P10 82005	Шайба кругл. 10 ос 82005 82005	12
16	23NS12OC	Гайка самоконтрящаяся M12 ос 82175 8 82175 8	11
17	23NS10OC	Гайка самоконтрящаяся M10 ос 82175 8 82175 8	6
18	23P12OC	Шайба кругл. 12 ос 82005	22
19	POD-ELZ-000459	Шайба кругл. 20 ос 82030	4

20	23P24OC	Шайба кругл. 24 ос 82005 82005	4
21	23P30OOC	Шайба кругл. 30 ос 82005 82005	1
22	23S12/30OC 8,8	Винт 12x30 ос 8.8 82105 82105	4
23	23S12/40OC	Винт 12x40 ос 8.8 82101 82101	4
24	23S12/60OC 8,8	Винт 12x60 ос 8,8 82101 82101	1
25	23S12/80OC 8,8	Винт 12x80 ос 8,8 82101 82101	4
26	23S12/90 101OC	Винт 12x90 ос 8.8 82101 82101	1
27	23P12SP	Шайба упр. 12 ос 82008 82008	4
28	POD-ELZ-000452	Винт 10x80 ос 8,8 82101	6
29	23S12/100OC 8,8	Винт 12x100 ос 8,8 82101 82101	1
30	23S20/90 8,8 101	Винт 20x90 ос 82101 82101	2
31	POD-ELZ-000668	Винт 24x140 ос 8,8 82101	2
32	23ZR6	Шплинт пруж. один. 6 (буква R один.)	1
33	23ZRF14	Шплинт пруж. один. 4 (буква R один.)	1

33. СВЕТОВАЯ СИГНАЛИЗАЦИЯ - ПОДВЕСНОЙ ВАРИАНТ

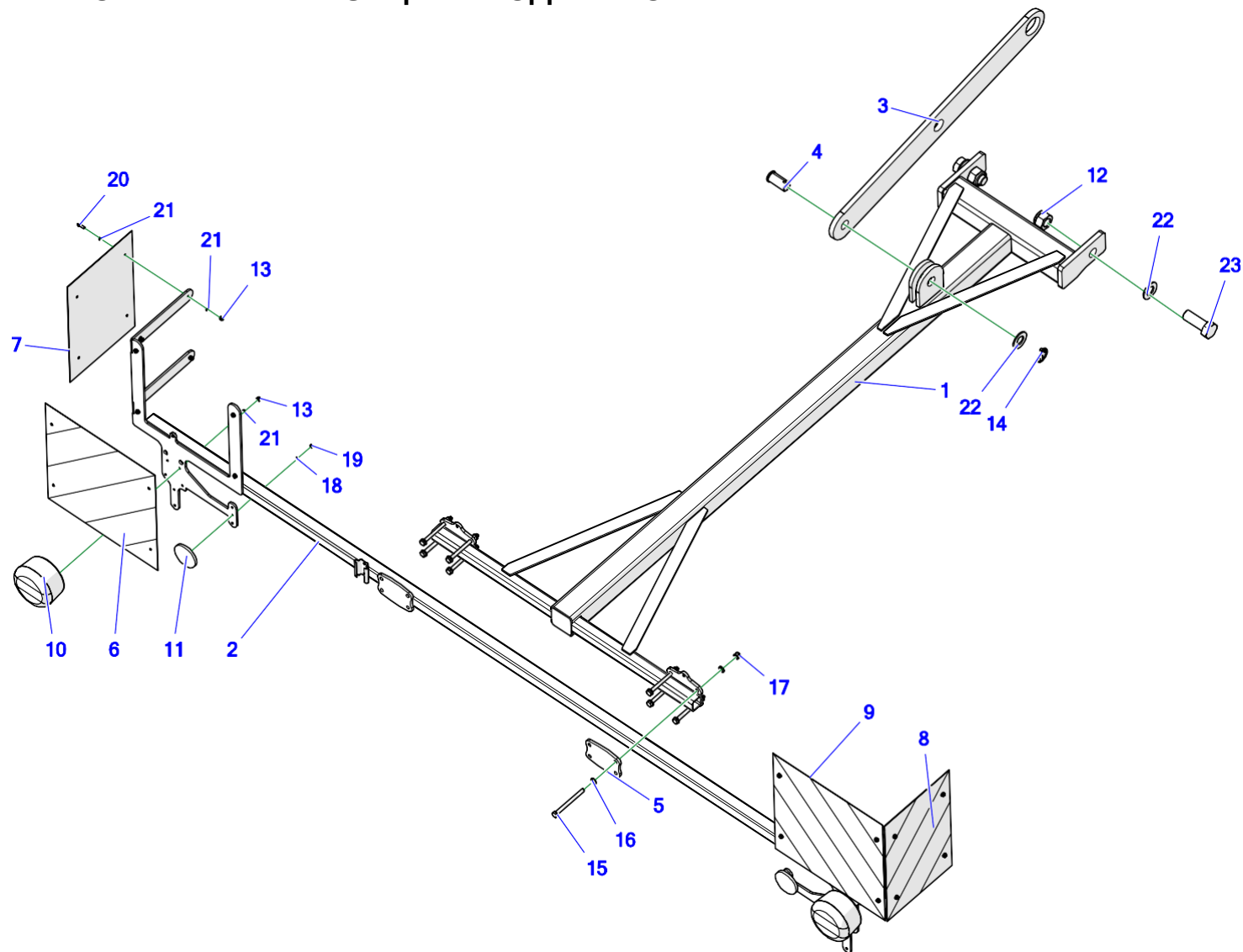


Таблица 33. Световая сигнализация - подвесной вариант

№	Индекс	Название	Кол-во
1	U-710 25.01.00	Кронштейн для подвесного освещения - рама	1
2	U-710 22.03.00	Балка освещения задняя часть	1
3	U-710 25.00.01	Соединитель т-образный кронштейна фар	1
4	U-710 25.00.02	Палец соединителя т-образный системы навески	1
5	U-710 22.00.03	Планка крепления балки фонарей	2
6	POD-ELK-000293	Таблица предупреждающая бело-красного цвета 423 мм х 423 мм левая	1
7	POD-ELK-000295	Таблица предупреждающая бело-красного цвета 423 мм х 282 мм левая	1
8	POD-ELK-000294	Таблица предупреждающая бело-красного цвета 423 мм х 282 мм правая	1
9	POD-ELK-000292	Таблица предупреждающая бело-красного цвета 423 мм х 423 мм правая	1
10	POD-ELK-000297	Фонарь 6001110485	2
11	POD-ELK-000178	Отражатель красный М5х14	2
12	POD-ELZ-000042-1	Гайка самоконтрящаяся М30 ос 82175	2
13	23NS6OC	Гайка самоконтрящаяся М6 ос 82175 8 82175 8	20
14	23PR6	Шплинт с кольцом 6	1
15	23S10/120OC	Винт 10х120 ос 8,8 82101 82101	8
16	23P10 82005	Шайба кругл. 10 ос 82005 82005	16
17	23NS10OC	Гайка самоконтрящаяся М10 ос 82175 8 82175 8	8
18	23P5,3OC 82005	Шайба кругл. 5,3 ос 82005 82005	2
19	POD-ELZ-000471	Гайка самоконтрящаяся М5 ос 82175 8	2

20	23S6/20	Винт 6x20 ос 8.8 82105 82105 8,8	16
21	23P6OOC	Шайба кругл. 6 ос 82005 82005	36
22	23P30OOC	Шайба кругл. 30 ос 82005 82005	2
23	POD-ELZ-000397	Винт 30x80 ос 8,8 82101	2
24	POD-ELK-000175	Жгут электрический агрегата U710	1

34. СИГНАЛИЗАЦИЯ ДЛЯ ТЕЛЕЖКИ

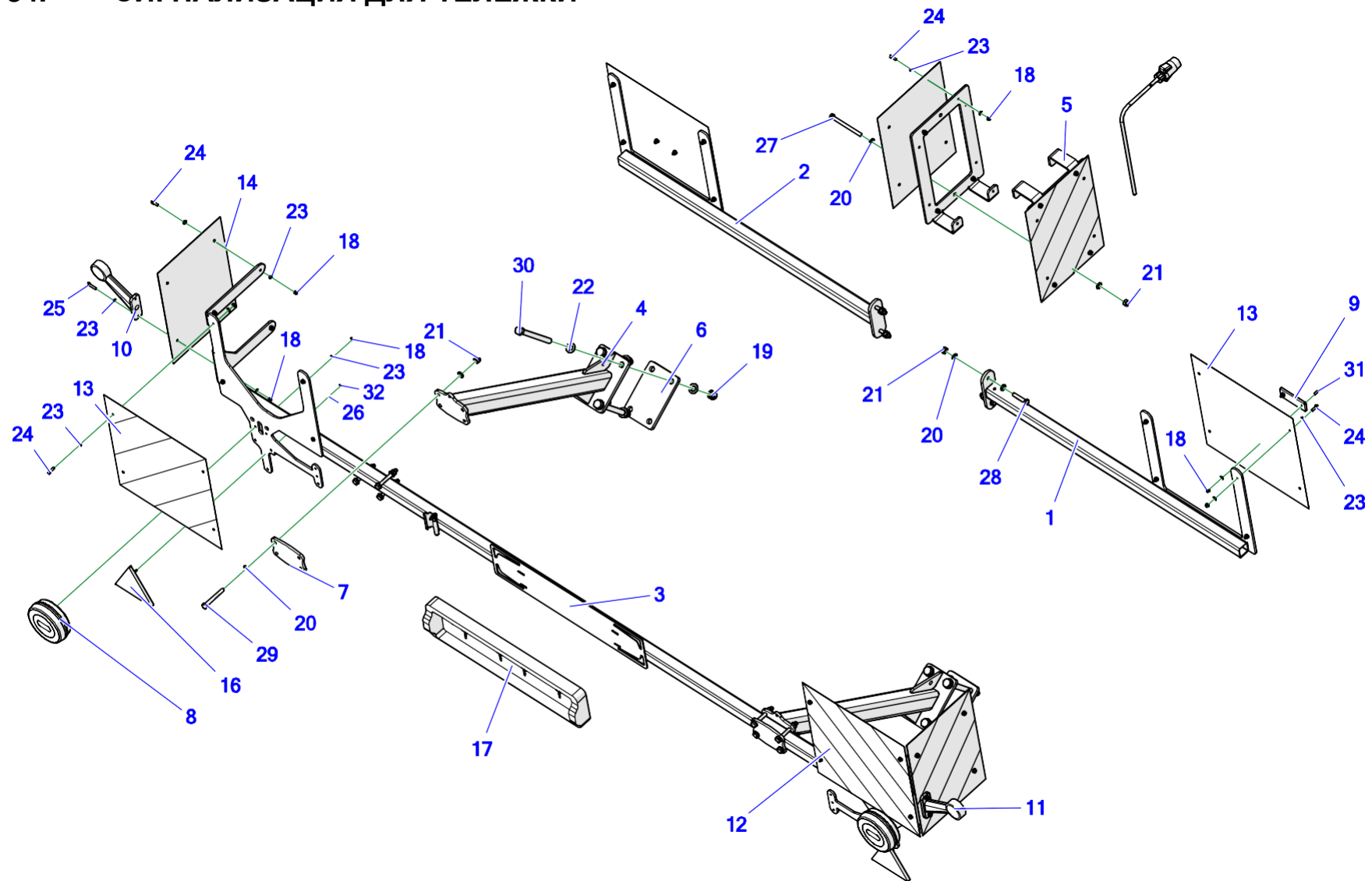


Таблица 34. Сигнализация для тележки

№	Индекс	Название	Кол-во
1	U-710 22.01.00	Кронштейн предупреждающего щита - передняя часть - правый	1
2	U-710 22.02.00	Кронштейн предупреждающего щита - передняя часть - левый	1
3	U-710 22.03.00	Балка освещения задняя часть	1
4	U-710 22.04.00	Кронштейн балки фар - задний	2
5	U-710 22.00.01	Кронштейн таблицы дышла	1
6	U-710 22.00.02	Планка крепления опоры для осей	2
7	U-710 22.00.03	Планка крепления балки фонарей	2
8	POD-ELK-000413	FT-110 Светодиодный фонарь 12 / 24 В, круглая с проводом 1 м	2
9	POD-ELK-000440	Белая светодиодная габаритный фонарь MD-013 LED	2
10	POD-ELK-000523	Светодиодный габаритный фонарь LD 726/L LED (HOR)	1
11	POD-ELK-000524	Светодиодный габаритный фонарь LD 726/P LED (HOR)	1
12	POD-ELK-000292	Таблица предупреждающая бело-красного цвета 423 мм x 423 мм правая	2
13	POD-ELK-000293	Таблица предупреждающая бело-красного цвета 423 мм x 423 мм левая	2
14	POD-ELK-000295	Таблица предупреждающая бело-красного цвета 423 мм x 282 мм левая	2
15	POD-ELK-000294	Таблица предупреждающая бело-красного цвета 423 мм x 282 мм правая	2
16	26ТО	Треугольник светоотражающий	2
17	POD-ELK-000409	Рамка номерного знака с подсветкой	1
18	23NS6OC	Гайка самоконтрящаяся М6 ос 82175 8 82175 8	44
19	23NS16OC	Гайка самоконтрящаяся М16 ос 82175 8 82175 8	8

20	23P10 82005	Шайба кругл. 10 ос 82005 82005	26
21	23NS10OC	Гайка самоконтрящаяся М10 ос 82175 8 82175 8	13
22	23P16OOC	Шайба кругл. 16 ос 82005 82005	16
23	23P6OOC	Шайба кругл. 6 ос 82005 82005	76
24	23S6/20	Винт 6x20 ос 8.8 82105 82105 8,8	31
25	23S6/30 8.8 82105OC	Винт 6x30 ос 8,8 82105 82105	4
26	23P5,1SPOC	Шайба упр.5,1ос 82008 82008	4
27	23S10/120OC	Винт 10x120 ос 8,8 82101 82101	1
28	POD-ELZ-000051-1	Винт 10x50 ос 8,8 82101	4
29	POD-ELZ-000452	Винт 10x80 ос 8,8 82101	8
30	POD-ELZ-000385	Винт 16x180 ос 10,9 82101	8
31	POD-ELZ-000754	Винт с потайной головкой 6x20 ос 8,8 82208	4
32	23N5OC	Гайка М5 ос 82144 5 82144 5	4
33	POD-ELK-000538	Жгут электрический агрегата U710 EU	1

35. ГИДРАВЛИКА ТЕЛЕЖКИ

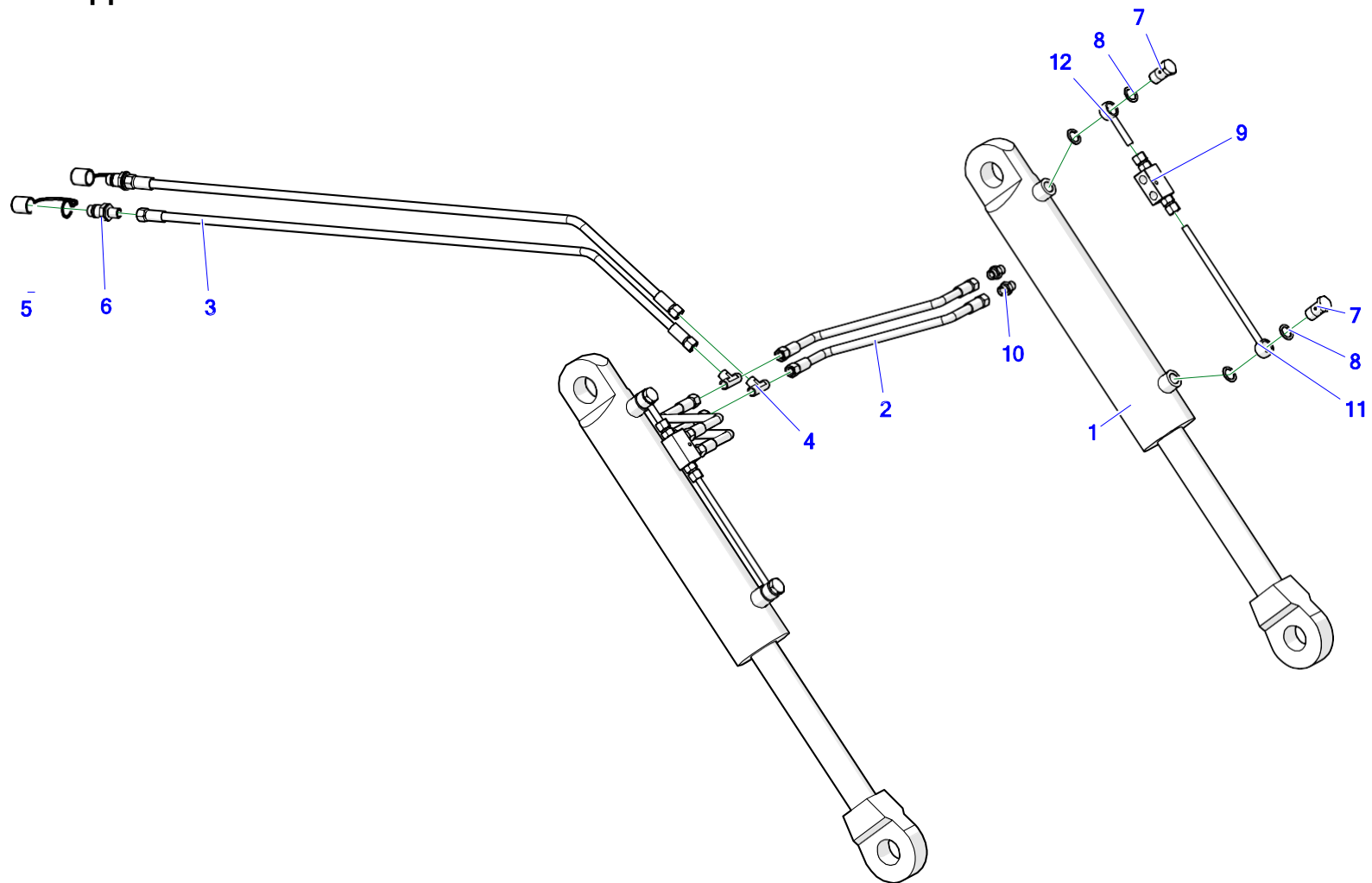


Таблица 35. Гидравлика тележки

№	Индекс	Название	Кол-во
1	POD-HSL-000045	Привод u710w-100/56/320+КТ тележка*L-725	2
2	AA/222/08 L-600	Шланг гидравлический AA/222/08 L-600	4
3	AA/222/08 L-7000	Шланг гидравлический AA/222/08 L-7000	2
4	POD-HKR-000124	Муфта т-образная 18x18x18 12L (Fe)	2
5	24ZWNE13	Насадка клапана вилки EURO 13 (зел., жел., син., крас.)	2
6	24ZWE13-M18X1,5	Клапан вилка Euro 13 M18x1,5	2
7	POD-HPZ-000009-1	Винт откидной M22x1,5 22 L38	4
8	24U22	Шайба мед. Ø 22x28x1,5	8
9	POD-HZW-000038	Обратный клапан близ.управл. VBPDE 3/8" L 2 CEXC	2
10	24KP3/8 18	Фитинг прямой 3/8x18-1,5 12LR	4
11	POD-HPR-000239	Наконечник с проушиной M22 дл.-260 рис. U-710 13.03.03	2
12	POD-HPR-000240	Наконечник с проушиной M22 дл.-50 рис. U-710.13.03.02	2

*** Гидравлические шланги поставляются комплектами:**

- POD-HPR-000260 Комплект № 30 тележка для культиватора
- POD-HPR-000429 Комплект № 30-2 тележка для культиватора пневматические тормоза
- POD-HPR-000685 Комплект № 30-3 тележка для культиватора LONG
- POD-HPR-000824 Комплект № 30-6 тележка для культиватора LONG без тормозов

36. ПРИВОД ТЕЛЕЖКИ В ИСПОЛНЕНИИ С ОБРАТНЫМ КЛАПАНОМ БЛИЖНИЙ. УПР. VBRDE-1/2”
L2 CC

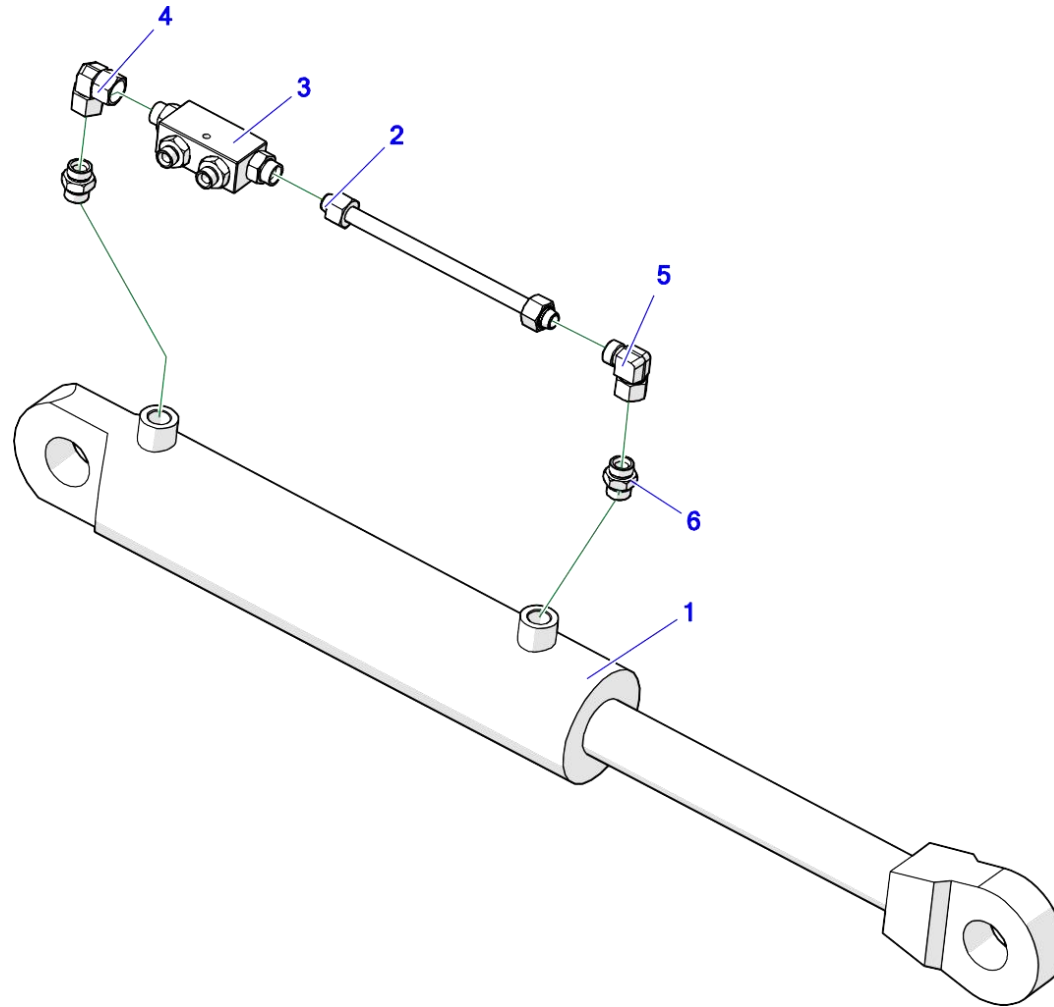


Таблица 36. Привод тележки в исполнении с обратным клапаном ближний упр. VBPDE-1/2" L2 CC

№	Индекс	Название	Кол-во
1	POD-HSL-000045	Привод u710w-100/56/320+КТ тележка*L-725	1
2	U-710 13.03.00	Гидравлическая труба Ø 15 L=260 мм	1
3	POD-HZW-000137	Гидрозамок двухстороннего действия управ. VBPDE-1/2" L2 CC (M22x1,5)	1
4	POD-HKR-000174	Муфта коленчатая регулируемая AA M22x1,5 15L (2 x гайка)	1
5	24KPKN22X1,5	Муфта коленчатая регулируемая AB M22x1,5 15L	1
6	24K22/22	Фитинг прямой 22x22	2

37. ГИДРАВЛИКА ДЛЯ ВАЛОВ

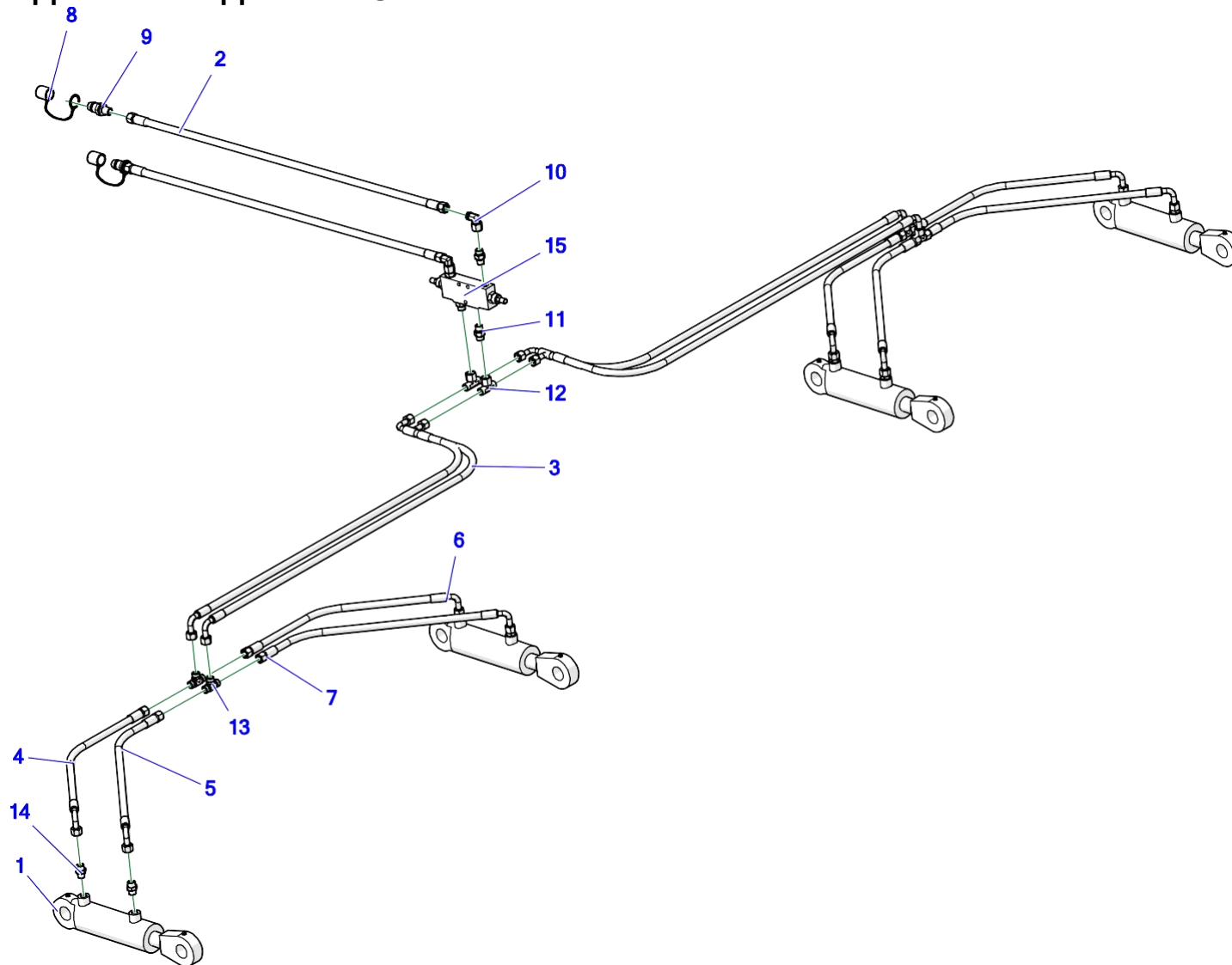


Таблица 37. Гидравлика для валов

№	Индекс U710	Кол-во U710	Индекс U710/1	Кол-во U710/1	Индекс U710/2	Кол-во U710/2	Название
1	POD-HSL-000042	4	POD-HSL-000042	4	POD-HSL-000042	4	Привод U710-63/36/100+КТ2*L-312
2	AA/222/08 L-2500	2	AA/222/08 L-2500	2	AA/222/08 L-2500	2	Шланг гидравлический AA/222/08 L-2500
3	A90A90/222/08 L-2000	4	A90A90/222/08 L-1800	4	A90A90/222/08 L-1500	4	Шланг гидравлический A90A90/222/08 L-2000 *Шланг гидравлический A90A90/222/08 L-1800 **Шланг гидравлический A90A90/222/08 L-1500
4	A90A/222/08 L-1100	4	A90A/222/08 L-900	4	A90A/222/08 L-2400	2	Шланг гидравлический A90A/222/08 L-1100 *Шланг гидравлический A90A/222/08 L-900 ** Шланг гидравлический A90A/222/08 L-2400
5	A90A/222/08 L-1300	4	A90A/222/08 L-1100	4	A90A/222/08 L-2600	2	Шланг гидравлический A90A/222/08 L-1300 * Шланг гидравлический A90A/222/08 L-1100 ** Шланг гидравлический A90A/222/08 L-2600
6	-	-	-	-	A90A/222/08 L-700	2	**Шланг гидравлический A90A/222/08 L-700
7	-	-	-	-	A90A/222/08 L-900	2	**Шланг гидравлический A90A/222/08 L-900
8	24ZWNE13	2	24ZWNE13	2	24ZWNE13	2	Насадка клапана вилки EURO 13 (зел., жел., син., крас.)
9	24ZWE13-M18X1,5	2	24ZWE13-M18X1,5	2	24ZWE13-M18X1,5	2	Клапан вилка Euro 13 M18x1,5
10	24KPKN18X1,5	2	24KPKN18X1,5	2	24KPKN18X1,5	2	Муфта коленчатая регулируемая АВ M18x1,5 12L
11	24KP3/8 18	4	24KP3/8 18	4	24KP3/8 18	4	Фитинг прямой 3/8x18-1,5 12LR
12	POD-HKR-000002-1	2	POD-HKR-000002-1	2	POD-HKR-000002-1	2	муфта т-образная симм. 18x18x18-1,5 с гайкой верхняя часть
13	24КТ18/18/18	4	24КТ18/18/18	4	24КТ18/18/18	4	Муфта т-образная 18x18x18 12L
14	POD-HKR-000078	8	POD-HKR-000078	8	POD-HKR-000078	8	Фитинг прямой 16x1,5-18x1,5
15	POD-HZW-000060	1	POD-HZW-000060	1	POD-HZW-000060	1	Клапан блокировки перегрузки VBCD 3/8" DE-A (V0422)

* Название относится к U710/1

** Название относится к U710/2

Гидравлические шланги к агрегату поставляются комплектами:

- POD-HPR-000225 Комплект № 24 культиватор U7106 м

- POD-HPR-000838 Комплект № 24-11 культиватор U710/1 4,5 м

- POD-HPR-000832 Комплект № 24-10 культиватор 7м U710/2 KRUK

В комплект входят шланги для гидравлики для валов и складывания боковых плеч

38. ГИДРАВЛИКА ДЛЯ СКЛАДЫВАНИЯ БОКОВЫХ ПЛЕЧ

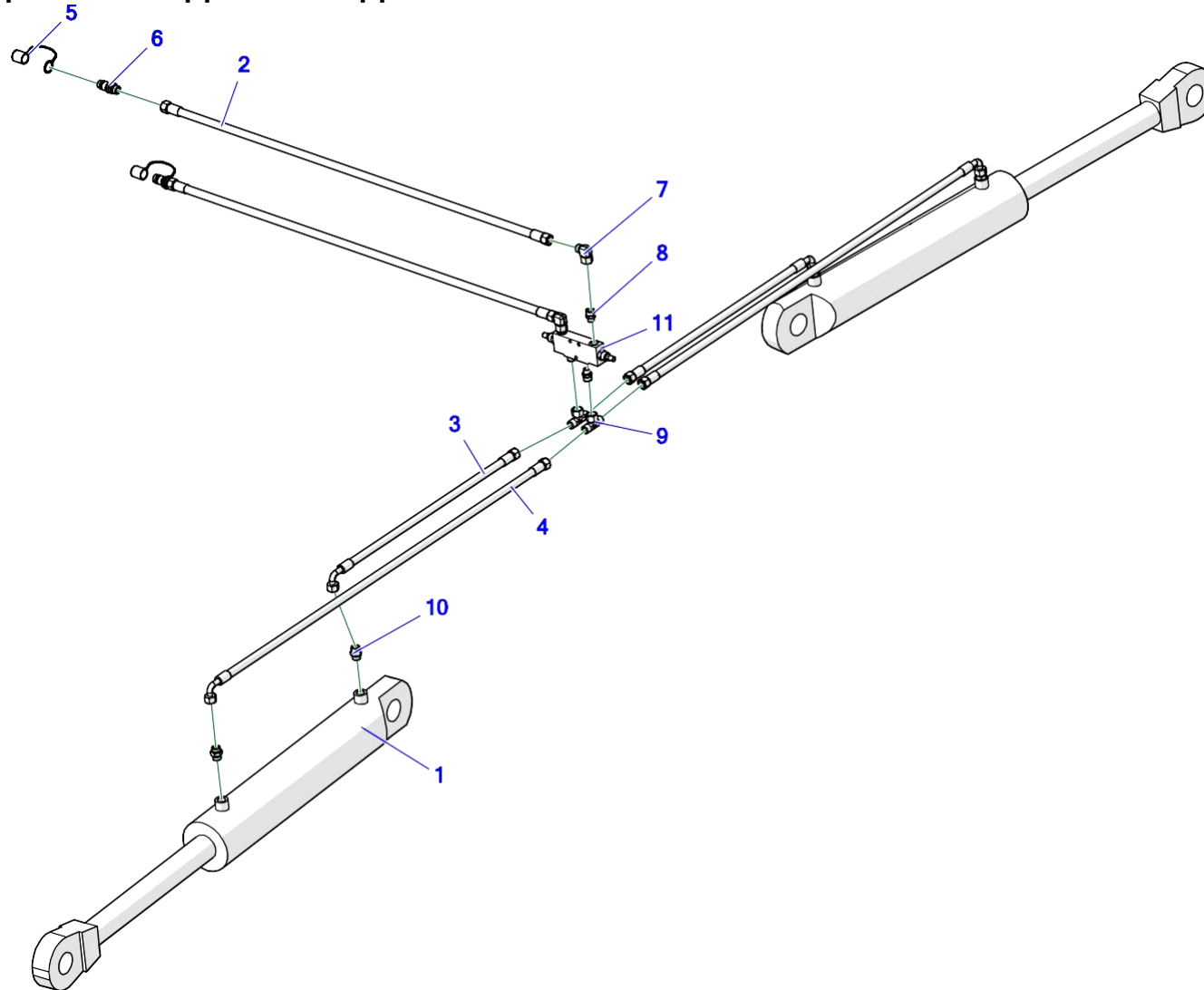


Таблица 38. Гидравлика для складывания боковых плеч

№	Индекс	Название	Кол-во
1	POD-HSL-000043	Привод U710-125/70/500*L-973	2
2	AA/244/10 L-2500	Шланг гидравлический AA/244/10 L-2500	2
3	A90A/244/10 L-700	Шланг гидравлический A90A/244/10 L-700	2
4	A90A/244/10 L-1200	Шланг гидравлический A90A/244/10 L-1200	2
5	24ZWNE13	Насадка клапана вилки EURO 13 (зел., жел., син., крас.)	2
6	24ZWE13	Клапан вилка EURO 13 M22x1,5	2
7	24KPKN22X1,5	Муфта коленчатая регулируемая AB M22x1,5 15L	2
8	POD-HKR-000001-1	Фитинг прямой 3/8x22x1,5	4
9	24TN22/22/22	Муфта Т-образная симм. 22x22x22 (гайка верх.)	2
10	24K22/22	Фитинг прямой 22x22	4
11	POD-HZW-000060	Клапан блокировки перегрузки VBCD 3/8" DE-A (V0422)	1

Гидравлические шланги к агрегату поставляются комплектами:

- POD-HPR-000225 Комплект № 24 культиватор U710 6м
- POD-HPR-000838 Комплект № 24-11 культиватор U710/1 4,5м
- POD-HPR-000832 Комплект № 24-10 культиватор 7м U710/2 KRUK

В комплект входят шланги для гидравлики для валов и складывания боковых плеч.

39. АНТИВИБРАЦИОННАЯ СИСТЕМА

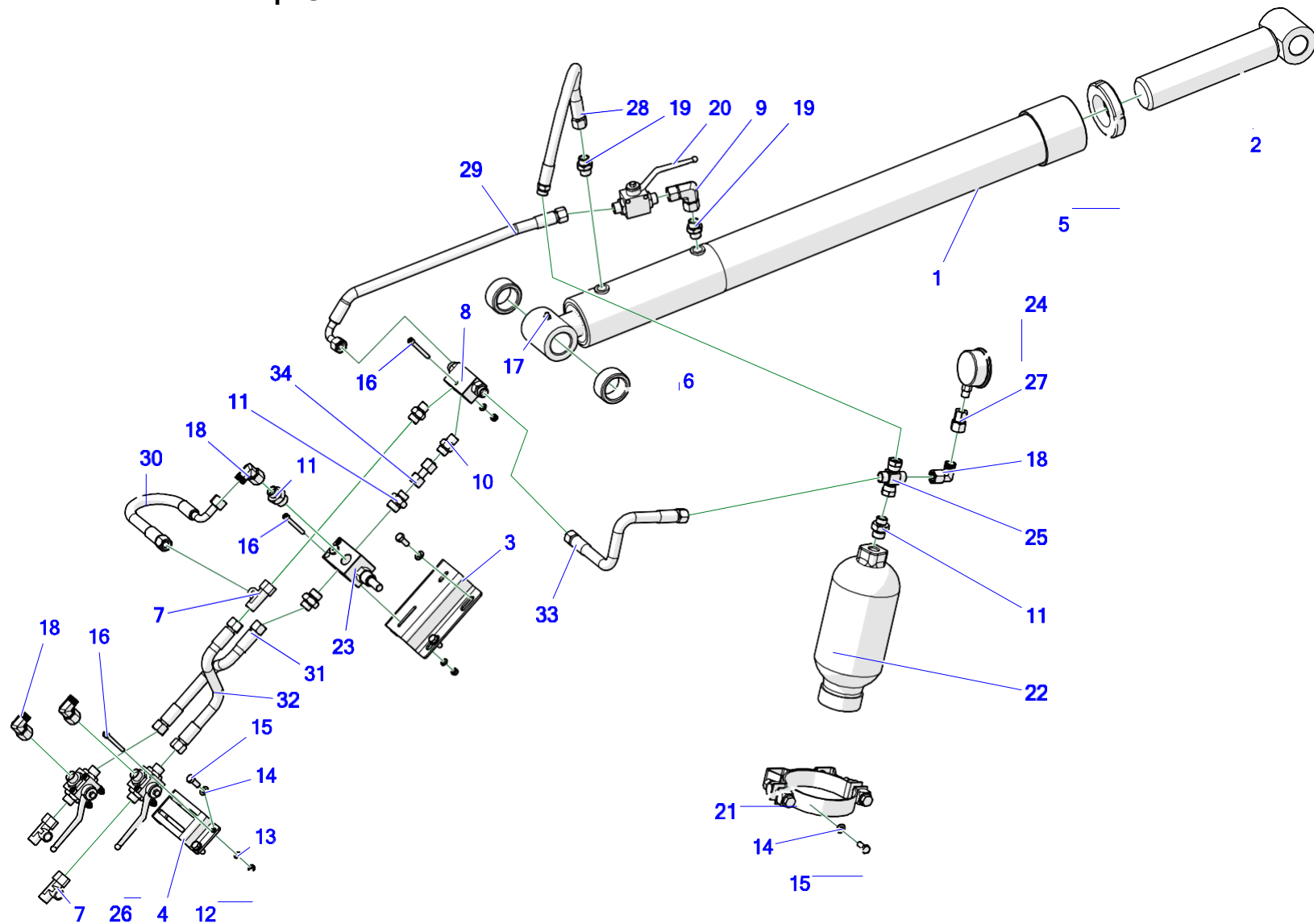


Таблица 39. Антивибрационная система

№	Индекс	Название	Кол-во
1	U-710 33.01.00	Соединитель привода	1
2	U-710 06.06.00	Винт соединителя	1
3	U-710 33.00.01	Кронштейн клапанов 1	1
4	U-710 33.00.02	Кронштейн клапанов 2	1
5	U-710 33.00.03	Контргайка	1
6	U-710 33.00.04	Втулка дистанционная	2
7	POD-HKR-000110	Муфта т-образная 18x18x18 12L (Fe)	3
8	POD-HZW-000038	Обратный клапан близ.управл. VBPDE 3/8" L 2 CEXC	1
9	POD-HKR-000120	Муфта коленчатая регулируемая AA M18x1,5 12L (2 x гайка)	1
10	24KP3/8 18	Фитинг прямой 3/8x18-1,5 12LR	2
11	24KP1/2 18	Фитинг прямой 1/2 edx 18-1,5	4
12	23NS6OC	Гайка самоконтрящаяся M6 ос 82175 8 82175 8	7
13	23P6OOC	Шайба кругл. 6 ос 82005 82005	7
14	23P8OOC	Шайба кругл. 8 ос 82005 82005	10
15	23S8/20OC 8,8	Винт M8x20 ос 8.8 82105 82105	10
16	POD-ELZ-000752	Винт с внутр. шестигр.6x50 ос 8.8 82302	7
17	23SM10/1	Пресс-масленка M10x1,0 прямая	1
18	24KPKN18X1,5	Муфта коленчатая регулируемая AB M18x1,5 12L	4
19	POD-HKR-000040	Фитинг прямой 18x18-1,5	2

20	POD-HZW-000032	Шаровой кран RS2 12L (с отверстиями)	1
21	POD-HPZ-000116	Тормоза - хомут аккумулятора 0,75L и 1,5L (21001623)	1
22	POD-HPZ-000115	Тормоза - гидроаккумулятор 0,75л (21001969) -100 бар	1
23	POD-HZW-000134	Перепускной клапан VMP 1/2" 50-250 бар	1
24	24MA	Манометр 250 бар 1/4" нар. (низ)	1
25	POD-HKR-000175	Муфта крестовидная M18x1,5 12L (2 гайки)	1
26	POD-HZW-000107	Шаровой кран трехходовой RS3L12L M18x1,5 (с отверстиями)	2
27	POD-HKR-000150	Муфта манометра 1/4 гайка - M18x1,5 гайка	1
28	AB/111/10 L-700	Шланг гидравлический AB/111/10 L-700	1
29	AA90/111/10 L-740	Шланг гидравлический AA90/111/10 L-740	1
30	AA90/111/10 L-440	Шланг гидравлический AA90/111/10 L-440	1
31	AA/111/10 L-210	Шланг гидравлический AA/111/10 L-210	1
32	AA/111/10 L-245	Шланг гидравлический AA/111/10 L-245	1
33	AA/111/10 L-510	Шланг гидравлический AA/111/10 L-510	1
34	24KZP18/18	Соединитель прямой с двусторонней внутренней резьбой 18x18-1,5 (трубка)	1

Гидравлические линии входят в комплект POD-HPR-000829 № 30-7 U710 SAW (противовибрационный).

40. ПНЕВМАТИЧЕСКАЯ ТОРМОЗНАЯ СИСТЕМА

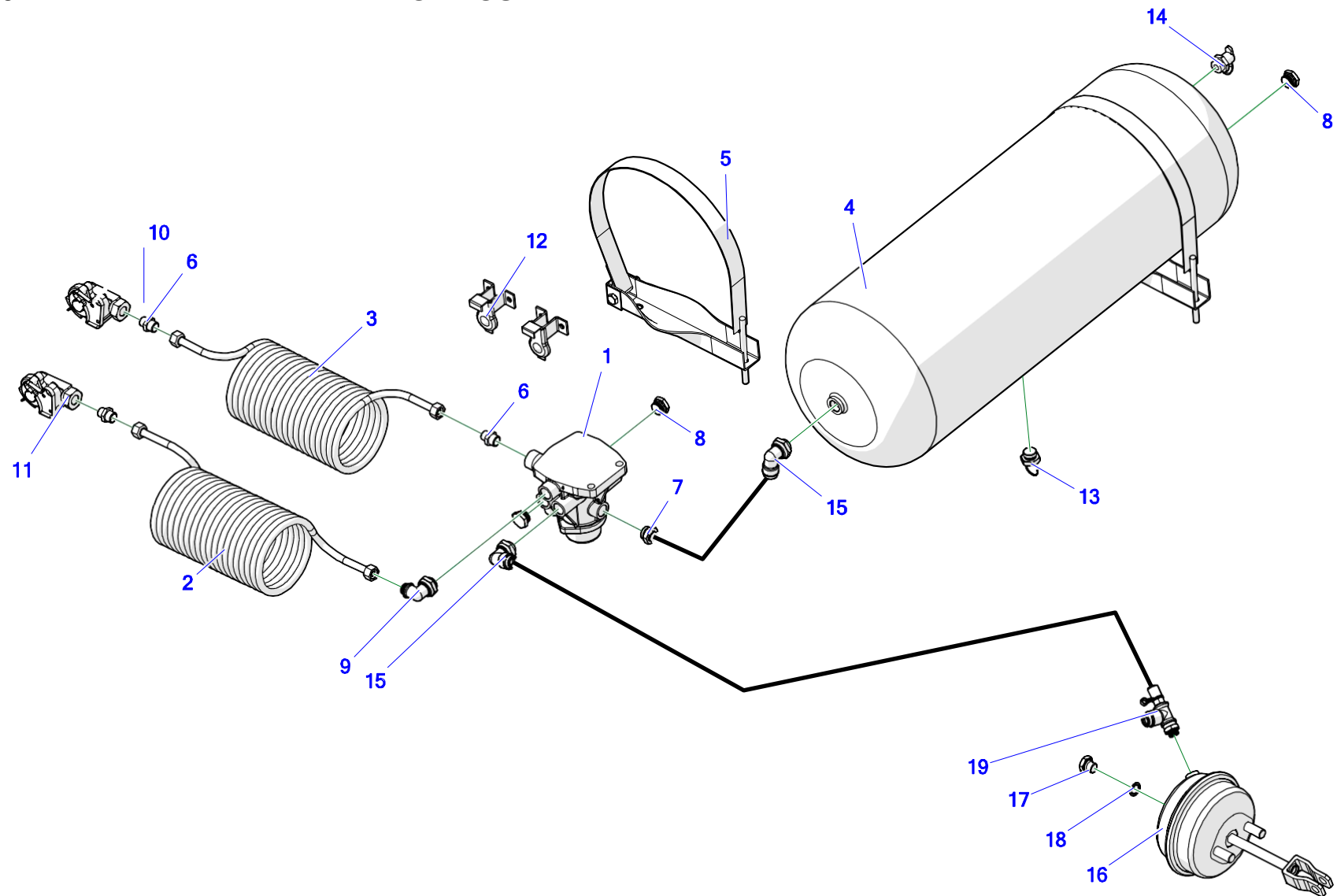


Таблица 40. Пневматическая тормозная система

№	Индекс	Название	Кол-во
1	POD-OGL-000630	Тормозной клапан прицепа со спусковым устройством KNORR	1
2	POD-OGL-000620	Шланг спиральный желтый HALDEX	1
3	POD-OGL-000619	Шланг спиральный красный HALDEX	1
4	POD-OGL-000846	Воздушный резервуар 60L Ø 310 KNORR	1
5	POD-OGL-000785	Резервуар для воздуха 60L Ø 310 KNORR	2
6	POD-PZŁ-000009	Фитинг пневматический прямой M16-M18	3
7	POD-PZŁ-000008	Фитинг пневматический прямой M22 TK12	1
8	POD-PZŁ-000037	Пробка пневматическая M22	3
9	POD-PZŁ-000098	Пневматический соединитель ZŁW-M18K/M22-кол.	1
10	POD-OGL-000624	Разъем шлангов красный передняя часть HALDEX	1
11	POD-OGL-000625	Разъем шлангов желтый передняя часть HALDEX	1
12	POD-OGL-000573	Держатель пневматического разъема	2
13	POD-OGL-000634	Клапан дренажный KNORR M22x1,5	1
14	POD-OGL-000069	Фитинг пневматический контрольный M22x1,5	1
15	POD-PZŁ-000056	Пневматический разъем ZŁW-15/M22-кол	2
16	POD-OGL-000320	Мембранный привод 20+вилка	1
17	POD-PZŁ-000036	Пробка пневматическая M16	1
18	24U16	Шайба мед. Ø 16x22x1,5	1
19	POD-PZŁ-000090	Пневматический соединитель ZŁW-15/HPM16/M16 тройник	1

41. ГИДРАВЛИЧЕСКАЯ ДВУХКОНТУРНАЯ ТОРМОЗНАЯ СИСТЕМА

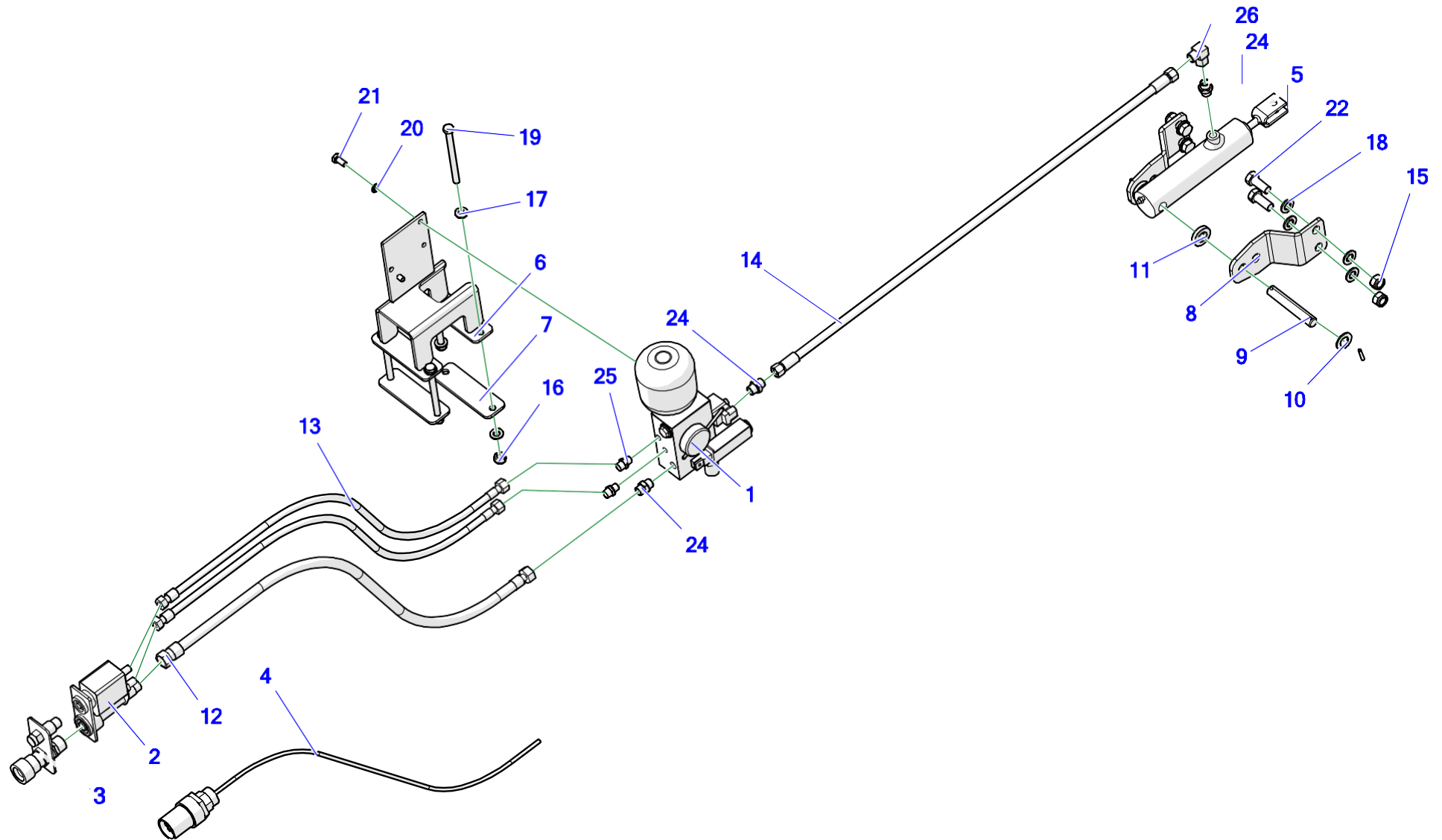


Таблица 41. Гидравлическая двухконтурная тормозная система

№	Индекс	Название	Кол-во
1	POD-HPZ-000265	тормоза 2 - автом. клапан AVR + акум. 0,75л 70 бар (21007157)	1
2	POD-HPZ-000264	Тормоза 2 - DLC быстроразъемный соединитель 205873/G60 (21007093)	1
3	POD-HPZ-000268	тормоза 2 - SLTA адаптер для 1 цепи 206115-(21007097)	1
4	POD-HPZ-000267	тормоза 2 - электр. кабель клапана AVC 3м - MO18202/3 (21007096)	1
5	POD-HPZ-000327	Тормоза-привод 303061/P30 (21001464-1)	1
6	U-710/2 12.01.00	Кронштейн тормозного клапана	1
7	U-710/2 12.00.01	Полоса мет.	2
8	U910 12.00.01	Кронштейн гидропривода	2
9	U910 12.00.02	Палец тормозного привода	1
10	23P200OC	Шайба кругл. 20 ос 82005 82005	2
11	U910 02.00.11	Шайба пружины TECAMID	1
12	C11A/221/10 L-2250	Шланг гидравлический C11A/221/10 L-2250	1
13	AC11/141/6 L-2250 1/4"	Шланг гидравлический AC11/141/6 L-2250 1/4"	2
14	AA/211/10 L-6600	Шланг гидравлический AA/211/10 L-6600	1
15	23NS16OC	Гайка самоконтрящаяся M16 ос 82175 8 82175 8	4
16	23NS12OC	Гайка самоконтрящаяся M12 ос 82175 8 82175 8	4
17	23P12OC	Шайба кругл. 12 ос 82005	8
18	23P16OOC	Шайба кругл. 16 ос 82005 82005	8
19	POD-ELZ-000621	Винт 12x150 ос 8,8 82101	4

20	23P10SP	Шайба упр.10,2 ос 82008 82008	2
21	23S10/20OC 8,8	Винт 10x20 ос 8,8 82105 82105	2
22	23S16/40 8.8OC	Винт 16x40 ос 8,8 82105 82105	4
23	23K6/30	Штифт пружинный 6x30 DIN 1481	2
24	POD-HKR-000040	Фитинг прямой 18x18-1,5	3
25	POD-HKR-000031	Фитинг прямой M14x1,5-M16x1,5	2
26	24KZ18/18	Муфта коленчатая с двусторонней внутренней резьбой 18/18x1,5 (короткая трубка)	1

Гидравлические шланги поставляются в комплекте POD-HPR-000936 комплект № 24-12 U710 двухконтурные гидр. тормоза

42. ОДНОКОНТУРНАЯ ГИДРАВЛИЧЕСКАЯ ТОРМОЗНАЯ СИСТЕМА

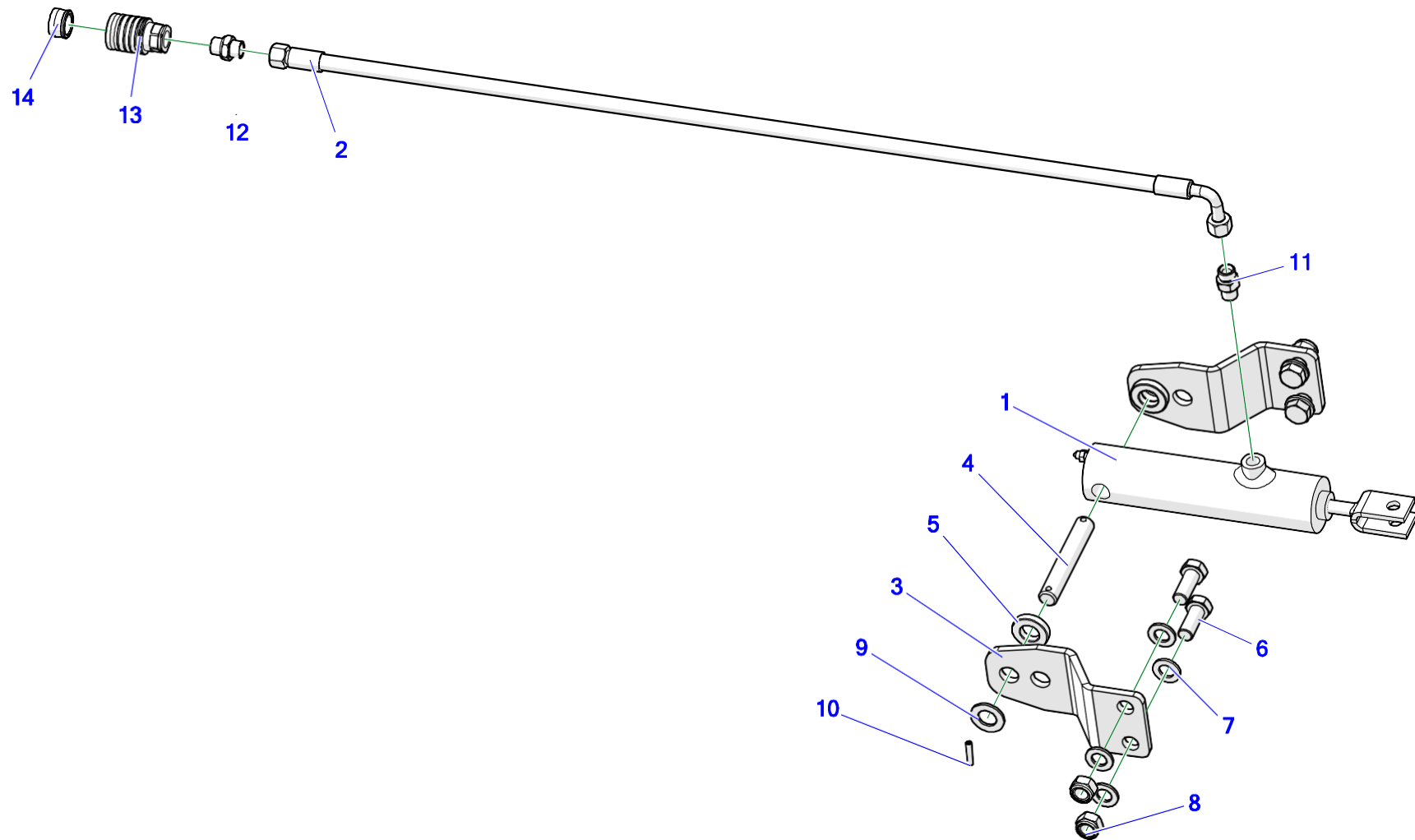


Таблица 42. Одноконтурная гидравлическая тормозная система

№	Индекс	Название	Кол-во
1	POD-HPZ-000327	Тормоза-привод 303061/P30 (21001464-1)	1
2	A90A/244/10 L-9000	Шланг гидравлический A90A/244/10 L-9000	1
3	U910 12.00.01	Кронштейн гидропривода	2
4	U910 12.00.02	Палец тормозного привода	1
5	U910 02.00.11	Шайба пружины TECAMID	2
6	23S16/40 8.8OC	Винт 16x40 ос 8,8 82105 82105	4
7	23P16OOC	Шайба кругл. 16 ос 82005 82005	8
8	23NS16OC	Гайка самоконтрящаяся M16 ос 82175 8 82175 8	4
9	23P20OOC	Шайба кругл. 20 ос 82005 82005	2
10	23K6/30	Штифт пружинный 6x30 DIN 1481	2
11	24KP3/8 18	Фитинг прямой 3/8x18-1,5 12LR	1
12	POD-HKR-000040	Фитинг прямой 18x18-1,5	1
13	POD-HPZ-000117	Быстроразъемное соединение 900410 (21001462)	1
14	POD-HPZ-000117 (основание)	Основание быстроразъемного соединения	1

Шланги гидравлические поставляются в комплектах:

- POD-HPR-000260 Комплект № 30 тележка для культиватора
- POD-HPR-000685 Комплект № 30-3 тележка для культиватора LONG

43. КОМПЛЕКТЫ ГИДРАВЛИЧЕСКИХ ШЛАНГОВ

Индекс комплекта: POD-HPR-000225		Комплект № 24 культиватор U710 6м	
№	Название	Кол-во	
1	AA/244/10 L-2500	2	
2	A90A/244/10 L-1200	2	
3	A90A/244/10 L-700	2	
4	AA/222/08 L-2500	2	
5	A90A/222/08 L-1100	4	
6	A90A/222/08 L-1300	4	
7	A90A90/222/08 L-2000	4	

Индекс комплекта: POD-HPR-000838		Комплект № 24-11 культиватор U710/1 4,5 м	
№	Название	Кол-во	
1	AA/244/10 L-2500	2	
2	A90A/244/10 L-1200	2	
3	A90A/244/10 L-700	2	
4	AA/222/08 L-2500	2	
5	A90A/222/08 L-1100	4	
6	A90A/222/08 L-900	4	
7	A90A90/222/08 L-1800	4	

Индекс комплекта: POD-HPR-000832		Комплект № 24-10 культиватор 7м U710/2 KRUK	
№	Название	Кол-во	
1	AA/244/10 L-2500	2	
2	A90A/244/10 L-1200	2	
3	A90A/244/10 L-700	2	
4	AA/222/08 L-2500	2	
5	A90A/222/08 L-1500	4	
6	A90A/222/08 L-700	2	
7	A90A/222/08 L-900	2	
8	A90A/222/08 L-2400	2	
9	A90A/222/08 L-2600	2	

Индекс комплекта: POD-HPR-000260		Комплект № 30 культиватор тележка (гидравлические тормоза)	
№	Название	Кол-во	
1	A90A/244/10 L-9000	1	
2	AB/243/10 L-2100	2	
3	AB/222/08 L-2100	2	
4	AA/222/08 L-7000	2	
5	AA/222/08 L-600	4	

Индекс комплекта: POD-HPR-000429		Комплект № 30-2 пневматические тормоза тележка культиватора
№	Название	Кол-во
1	AB/243/10 L-2100	2
2	AB/222/08 L-2100	2
3	AA/222/08 L-7000	2
4	AA/222/08 L-600	4

Индекс комплекта: POD-HPR-000685		Комплект № 30-3 Тележка для культиватора LONG
№	Название	Кол-во
1	AB/222/08 L-3100	2
2	AA/222/08 L-8000	2
3	AA/222/08 L-600	4
4	AB/243/10 L-3100	2
5	A90A/244/10 L-10000	1

Индекс комплекта: POD-HPR-000824		Комплект № 30-6 тележка для культиватора LONG без тормозов
№	Название	Кол-во
1	AB/243/10 L-3100	2
2	AB/222/08 L-3100	2
3	AA/222/08 L-8000	2
4	AA/222/08 L-600	4

Индекс комплекта: POD-HPR-000936		Комплект № 24-12 U710 гидравлические двухконтурные тормоза
№	Название	Кол-во
1	C11A/221/10 L-2250	1
2	AC11/141/6 L-2250	2
3	AA/211/10 L-6600	1

Индекс комплекта: POD-HPR-000686		Набор № 30-4 Полевая волокуша U710
№	Название	Кол-во
1	A90A/222/08 L-1700	4
2	AA/222/08 L-5500	2

Индекс комплекта: POD-HPR-000829		Комплект № 30-7 U710-SAW (противовибрационный)
№	Название	Кол-во
1	AA/111/10 L-210	1
2	AA/111/10 L-245	1
3	AA/111/10 L-510	1
4	AB/111/10 L-700	1
5	AA90/111/10 L-740	1
6	AA90/111/10 L-440	1

ДЛЯ ЗАМЕТОК

A series of horizontal dotted lines for taking notes, consisting of 20 lines spaced evenly down the page.

A series of horizontal dotted lines spanning the width of the page, intended for handwritten notes or a list of parts.

A series of 20 horizontal dotted lines spanning the width of the page, intended for handwritten notes or a list of parts.



Metal-Fach ООО постоянно совершенствует свои изделия и адаптирует предложение к потребностям заказчиков, поэтому оставляет за собой право вносить изменения в изделия без уведомления. В связи с этим, перед принятием решения о покупке, свяжитесь с авторизованным дилером или торговыми представителями Metal-Fach Sp. z o.o. Компания Metal-Fach Sp. z o.o. не принимает претензии, связанные с данными и фотографиями, содержащимися в данном каталоге, так как настоящее предложение не является коммерческим предложением в соответствии с положениями Гражданского кодекса.

Фотографии не всегда представляют стандартное оснащение.

Оригинальные запчасти доступны у авторизованных дилеров на территории страны и за рубежом, а также в фирменном магазине компании Metal-Fach.

АВТОРИЗОВАННЫЙ СЕРВИС

16-100 Сокулка, ул. Кресова, 62
тел.: +48 85 711 07 80; факс: +48 85 711 07 93
serwis@metalfach.com.pl

ОТДЕЛ ПРОДАЖ

16-100 Сокулка, ул. Кресова, 62
тел.: +48 85 711 07 78; факс: +48 85 711 07 89
handel@metalfach.com.pl

ОПТОВЫЙ СКЛАД ЗАПЧАСТЕЙ

16-100 Сокулка, ул. Кресова, 62

Оптовая продажа:

тел.: +48 85 711 07 80; факс: +48 85 711 07 93
serwis@metalfach.com.pl

Отдел розничных продаж:

тел.: +48 85 711 07 80; факс: +48 85 711 07 93
serwis@metalfach.com.pl

АКТУАЛЬНАЯ ИНФОРМАЦИЯ О НАШИХ ИЗДЕЛИЯХ ДОСТУПНА НА САЙТЕ WWW.METALFACH.COM.PL