



METAL-FACH

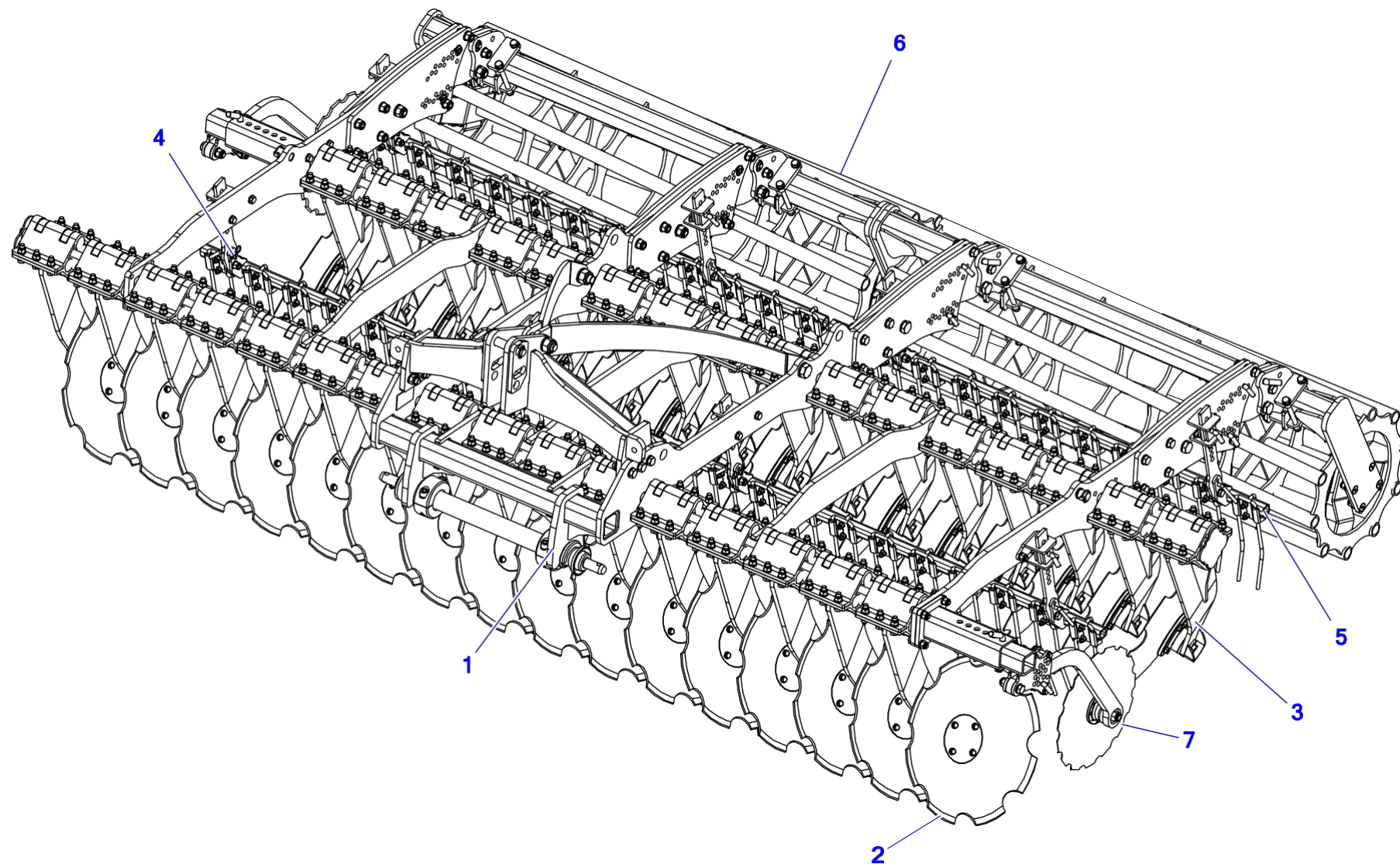


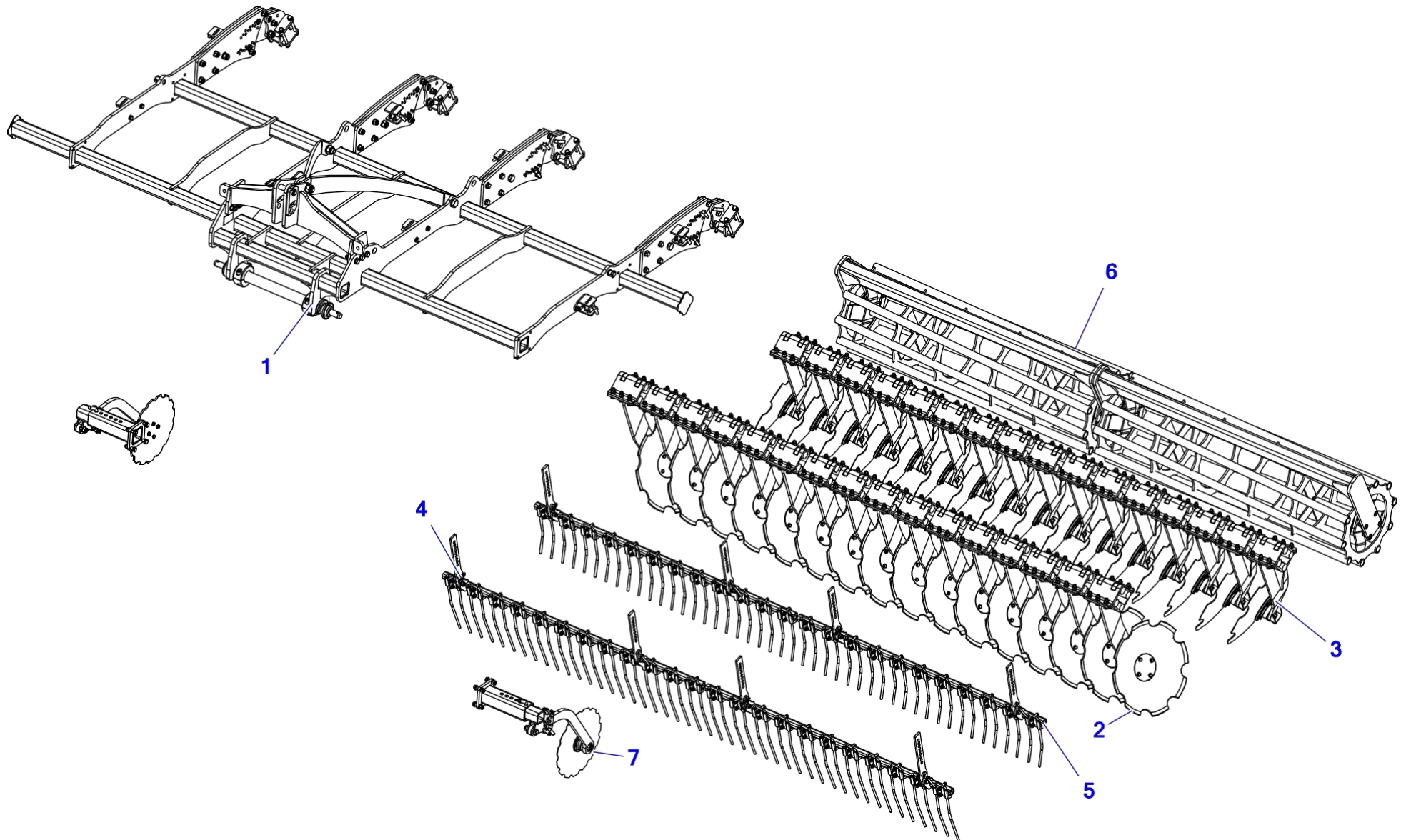
ПАХОТНО- СТЕРНЕВОЙ КУЛЬТИВАТОР U786, U786/1, U786/2 КАТАЛОГ ЗАПАСНЫХ ЧАСТЕЙ ИЗДАНИЕ I, СЕНТЯБРЬ 2017 RU

СОДЕРЖАНИЕ

1. КУЛЬТИВАТОР U786, U786/1, U786/2	4
2. ОСНОВНАЯ РАМА КУЛЬТИВАТОРА U786	7
3. ДИСК КМПЛ. U786, U786/1, U786/2	10
4. ДИСК КРАЙНИЙ КУЛЬТИВАТОРА U786 - (ОПЦИЯ)	12
5. КРЕПЛЕНИЕ ГРАБЛИН U786, U786/1, U786/2	15
6. ТРУБЧАТЫЙ ВАЛ U786, U786/1, U786/2	18
7. СВЕТОВОЙ СИГНАЛИЗАТОР U786 U786/1, U786/2	20
ДЛЯ ЗАМЕТОК	22

1. КУЛЬТИВАТОР U786, U786/1, U786/2

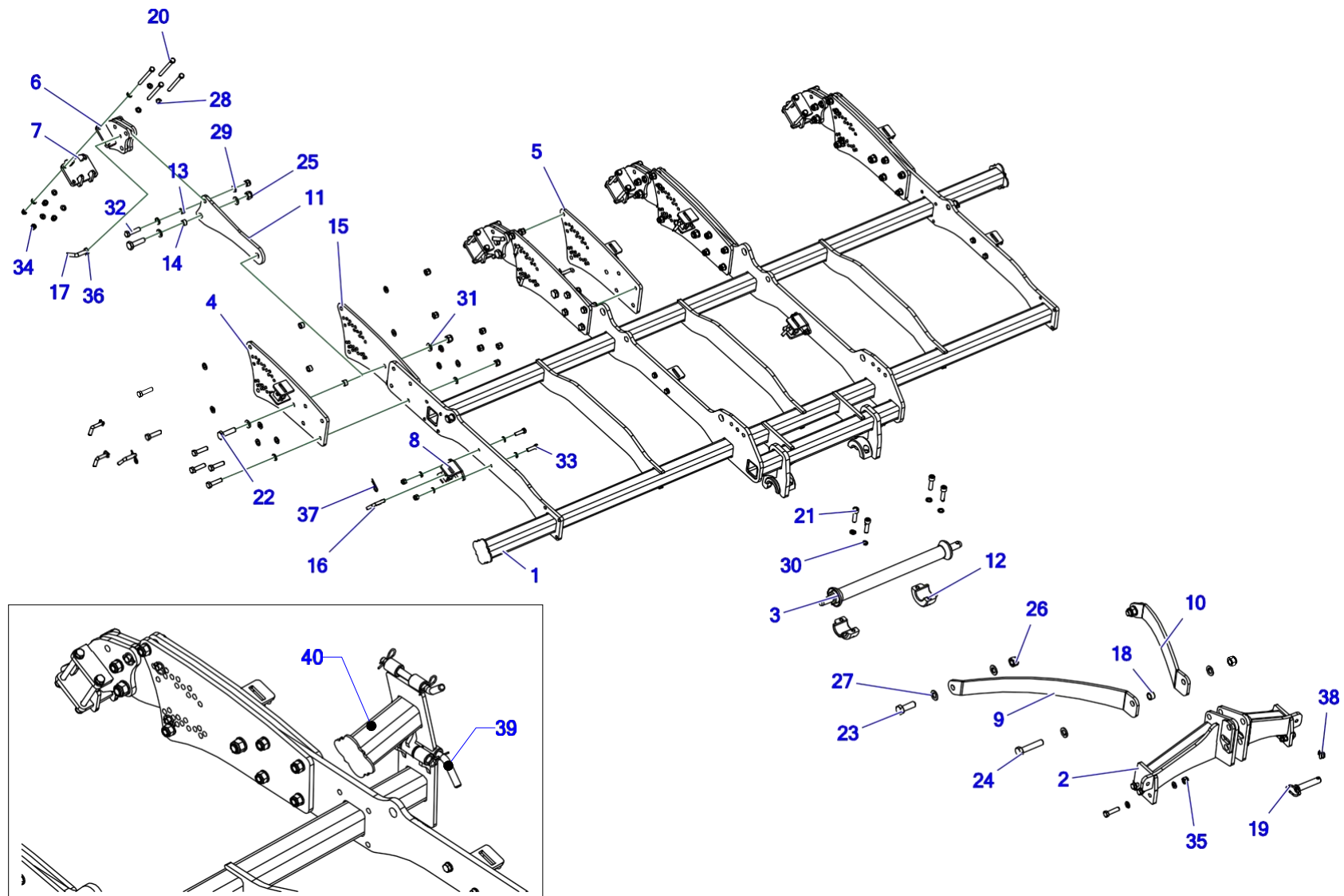




№	Название	U786 – 4м		U786/1 – 3,5м		U786/2 – 3м	
		№ рис. или индекс	Количество	№ рис. или индекс	Количество	№ рис. или индекс	Количество
1	Рама агрегата	U786 01.00.00	1	U786/1 01.00.00	1	U786/2 01.00.00	1
2	Кронштейн диска 620 мм - передний кмпл.	U786 02.00.00	16	U786 02.00.00	14	U786 02.00.00	12
3	Кронштейн диска 620 мм - передний кмпл.	U786 03.00.00	16	U786 03.00.00	14	U786 03.00.00	12
4	Балка граблин правая кмпл	U786 04.00.00	1	U786/1 02.00.00	1	U786/2 02.00.00	1
4	Балка граблин правая кмпл	U786 04.00.00	1	U786/1 02.00.00	1	U786/2 02.00.00	1
5	Балка граблин левая кмпл	U786 05.00.00	1	U786/1 03.00.00	1	-	-
5	Балка граблин левая кмпл	U786 05.00.00	1	U786/1 03.00.00	1	-	-
6	Трубчатый вал кмпл.	U786 06.00.00	2	U786/1 04.00.00	1	U-710 04.00.00	1
7	Диск крайний кмпл. (ОПЦИЯ)	U786 07.00.00	1	U786 07.00.00	1	U786 07.00.00	1
8	Световая сигнализация (ОПЦИЯ)	-	-	U786 06.00.00	1	U786 06.00.00	1

*Обозначения в каталоге частей соответствуют обозначениям, действующим в компании Metal-Fach.

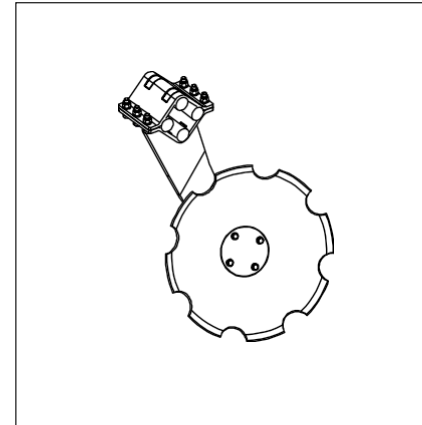
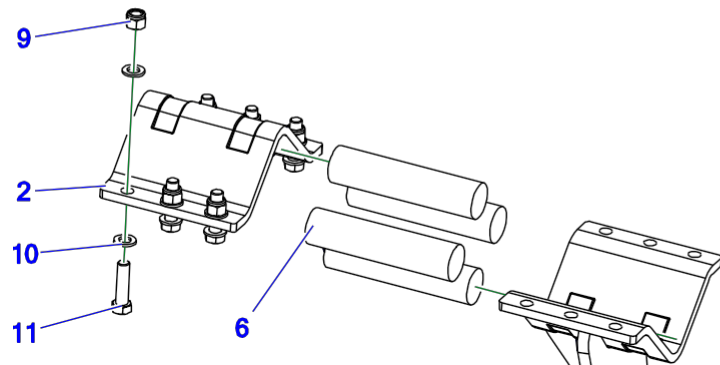
2. ОСНОВНАЯ РАМА КУЛЬТИВАТОРА U786



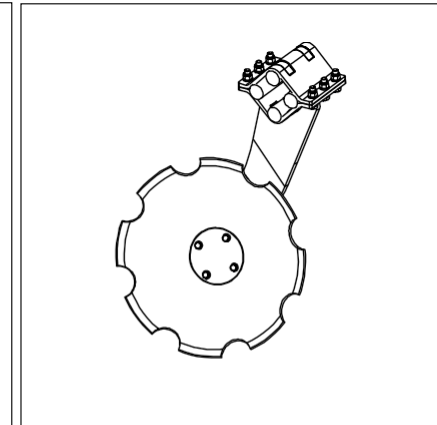
№	Название	U786 – 4м		U786/1 - 3,5м		U786/2 – 3м	
		№ рис. или индекс	Количество	№ рис. или индекс	Количество	№ рис. или индекс	Количество
1	Главная рама	U786 01.01.00	1	U786 01.01.00	1	U786/2 01.01.00	1
2	Трехточечная система вверх	U786 01.02.00	1	U786 01.02.00	1	U786 01.02.00	1
3	Нижняя балка	U786 01.03.00	1	U786 01.03.00	1	U786 01.03.00	1
4	Пластина вала с креплением граблин правая	U786 01.04.00	2	U786 01.04.00	2	U786 01.04.00	1
5	Пластина вала с креплением граблин левая	U786 01.05.00	2	U786 01.05.00	2	U786 01.05.00	1
6	Крепление вала	U786 01.06.00	4	U786 01.06.00	4	U786 01.06.00	3
7	Крепление вала привинчиваемое	U786 01.07.00	4	U786 01.07.00	4	U786 01.07.00	3
8	Крепление граблин	U786 01.08.00	4	U786 01.08.00	4	U786 01.08.00	2
9	Пластина верхняя рамы правая	U786 01.00.01	1	U786 01.00.01	1	U786 01.00.01	1
10	Пластина верхняя рамы левая	U786 01.00.02	1	U786 01.00.02	1	U786 01.00.02	1
11	Пластина вала	U786 01.00.03	4	U786 01.00.03	4	U786 01.00.03	3
12	Копыто резьбовое	U786 01.00.04	2	U786 01.00.04	2	U786 01.00.04	2
13	Втулка дистанционная	U786 01.00.05	12	U786 01.00.05	12	U786 01.00.05	9
14	Втулка пластин валов	U786 01.00.06	8	U786 01.00.06	8	U786 01.00.06	6
15	Пластина вала	U786 01.04.01M	4	U786 01.04.01M	4	U786 01.04.01M	4
16	Болт регулировочный II	U-710 02.00.08	16	U-710 02.00.08	16	U-710 02.00.08	10
17	Болт регулировки вала	U741 00.00.04	4	U741 00.00.04	4	U741 00.00.04	3
18	Втулка дистанционная	U490 01.00.03	1	U490 01.00.03	1	U490 01.00.03	1
19	Болт верхний трехточечной системы	U490 01.04.00	1	U490 01.04.2000	1	U490 01.04.00	1
20	Винт 16x180 10,9 ос 82101	POD-ELZ-000385	16	POD-ELZ-000385	16	POD-ELZ-000385	12
21	Винт инбусный 20x70ос 10,9 82302	POD-ELZ-000866	4	POD-ELZ-000866	4	POD-ELZ-000866	4

№	Название	U786 – 4м		U786/1 - 3,5м		U786/2 – 3м	
		№ рис. или индекс	Количество	№ рис. или индекс	Количество	№ рис. или индекс	Количество
22	Винт 24x80 ос 10,9 82101	POD-ELZ-000470	8	POD-ELZ-000470	8	POD-ELZ-000470	6
23	Винт 30x90 ос 8.8 82101	POD-ELZ-000392	2	POD-ELZ-000392	2	POD-ELZ-000392	2
24	Винт 30x150 10,9 ос 82101	POD-ELZ-000696	1	POD-ELZ-000696	1	POD-ELZ-000696	1
25	Гайка самоконтрящаяся M24 ос 8 82175	POD-ELZ-000399	8	POD-ELZ-000399	8	POD-ELZ-000399	6
26	Гайка самоконтр. M30 ос 82175	POD-ELZ-000042-1	3	POD-ELZ-000042-1	3	POD-ELZ-000042-1	3
27	шайба кр. 30 gr. 5 mm ос.	POD-ELZ-000507	6	POD-ELZ-000507	6	POD-ELZ-000507	6
28	Шайба кр. 16ос 82005	23P16OOC	48	23P16OOC	48	23P16OOC	32
29	Круглая шайба 20ос 82005	23P20OC	68	23P20OC	68	23P20OC	54
30	Шайба пруж. 20,5ос 82008	23P20SPOC	4	23P20SPOC	4	23P20SPOC	4
31	Шайба кр. 24ос 82005	23P24OC	16	23P24OC	16	23P24OC	12
32	Винт 20x80ос 82101	23S20-80 8.8OC	34	23S20-80 8.8OC	34	23S20-80 8.8OC	27
33	Винт 16x60ос 82101 82101	23S16-60 8,8 82101 OC	8	23S16-60 8,8 82101 OC	8	23S16-60 8,8 82101 OC	4
34	Гайка самоконтрящаяся M16 ос 82175 8	23NS16OC	24	23NS16OC	24	23NS16OC	16
35	Гайка самоконтрящаяся M20 ос 82175 8	23NS20OC 82175	34	23NS20OC 82175	34	23NS20OC 82175	27
36	Шплинт с кольцом 4,5 мм	POD-ELZ-000444	11	POD-ELZ-000444	11	POD-ELZ-000444	9
37	Шплинт пруж.емк. 4 (литера R емк.)	23ZRFI4	8	23ZRFI4	16	23ZRFI4	12
38	Шплинт с кольцом 11	23PR11	1	23PR11	1	23PR11	1
39	Палец	-	-	U-740 00.00.05	4	U-740 00.00.05	4
40	Кронштейн диска откладной	-	-	U786/1 01.02.00	2	U786/1 01.02.00	2

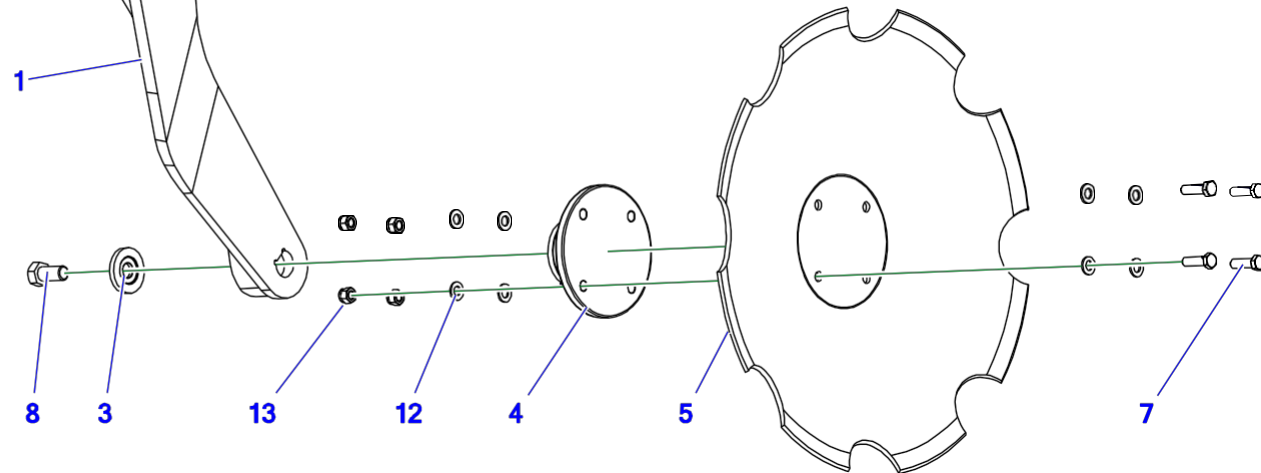
3. ДИСК КМПЛ. U786, U786/1, U786/2



U786 02.00.00
Кронштейн диска 620мм
Перед - кмпл.

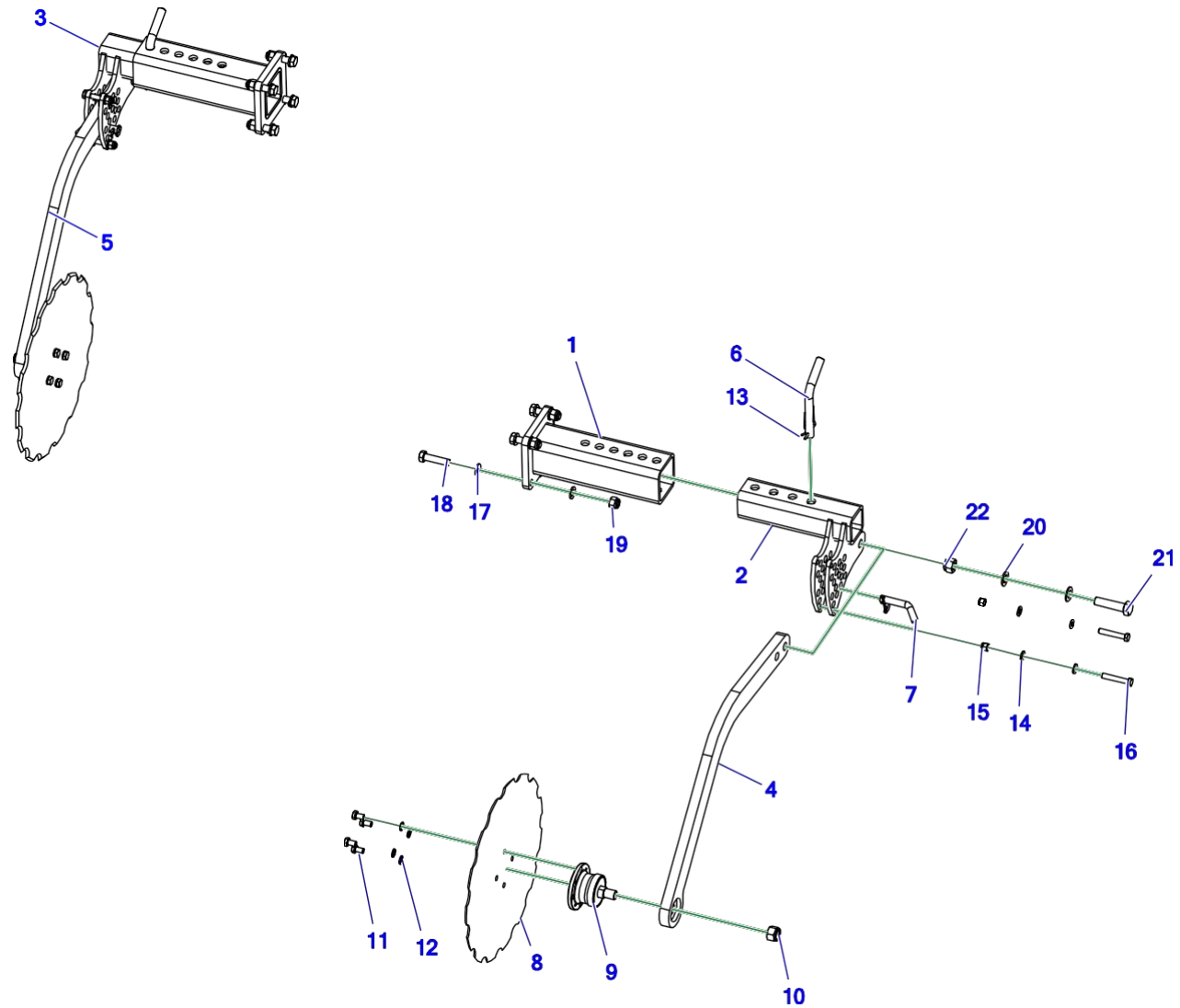


U786 02.00.00
Кронштейн диска 620мм
Задн. - кмпл.



№	Название	U786 – 4м		U786/1 - 3,5м		U786/2 – 3м	
		№ рис. или индекс	Количество	№ рис. или индекс	Количество	№ рис. или индекс	Количество
1	Кронштейн диска 620 мм - передний	U786 02.01.00	1		1		1
2	Козырек кронштейна дисков 200мм штампованный	U786 02.00.01	1		1		1
3	Шайба винта ступицы	U786 02.00.02	1		1		1
4	Ступица без обслуживания ВАА0026	POD-LOZ-000266	1		1		1
5	Диск с зубьями fi 620/8	POD-OGL-000826	1		1		1
6	Амортизатор резиновый агрегата 50x210	POD-TSZ-000213	4		4		4
7	Винт 12x40ос 10,9 82105	POD-ELZ-000421	4		4		4
8	Винт дюймовый 3/4x1.1/2 UNF (38-42мм) 10,9 82105 ос.	POD-ELZ-000735	1		1		1
9	Гайка самоконтрящаяся М16 ос 82175 8	23NS16OC	6		6		6
10	Шайба кр. 16ос 82005	23P16OOC	12		12		12
11	Винт 16x60ос 82101 82101	23S16-60 10,9 82101 OC	6		6		6
12	Шайба кр. 12ос 82005	23P12OC	8		8		8
13	Самоконтрящаяся гайка М12	23NS12OC	4		4		4

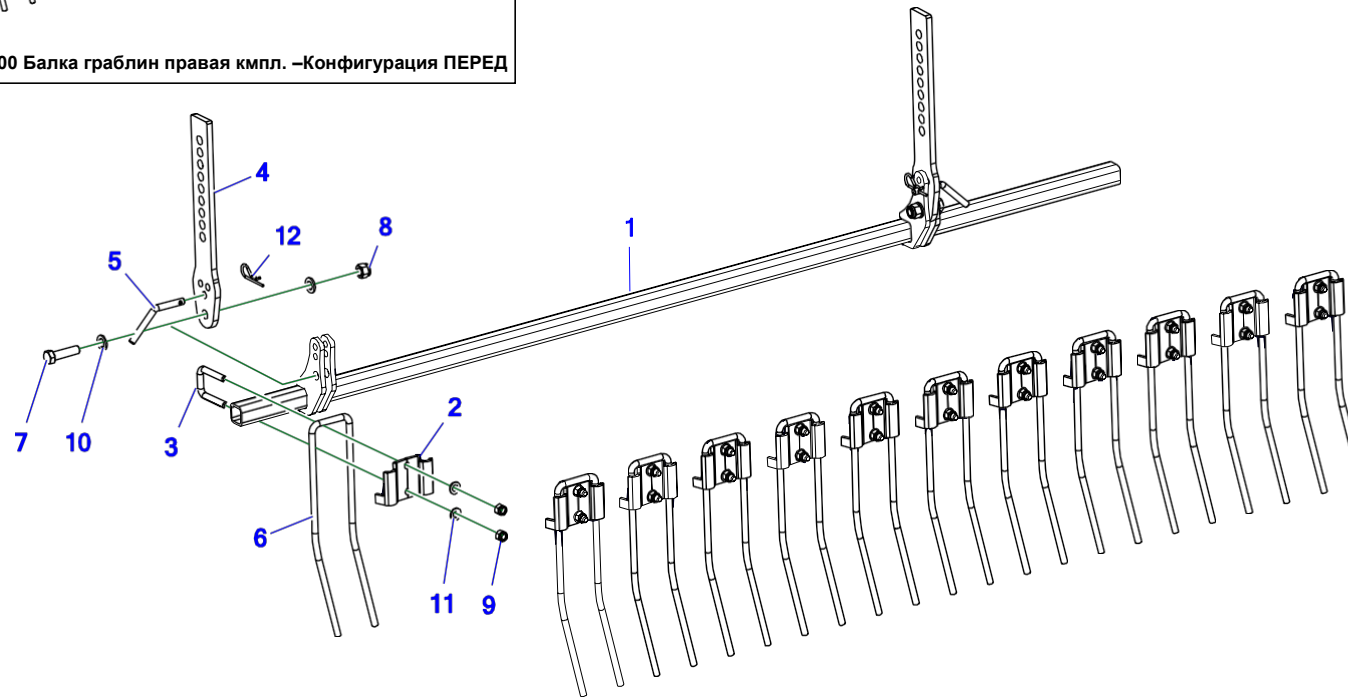
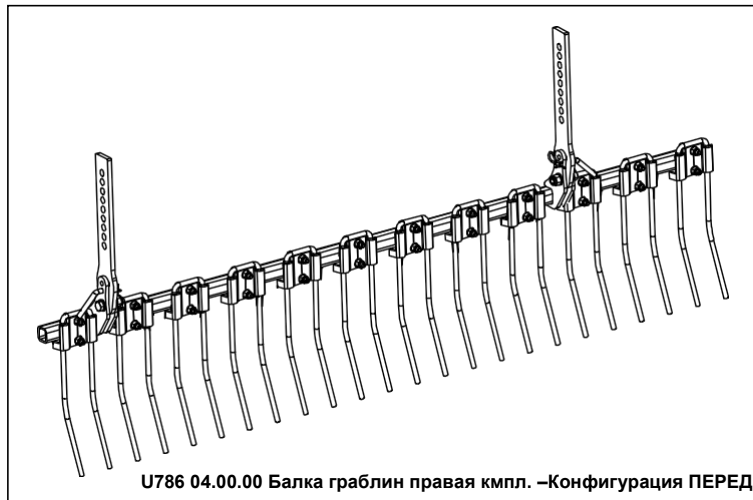
4. ДИСК КРАЙНИЙ КУЛЬТИВАТОРА U786 - (ОПЦИЯ)



№	Название	U786 – 4м		U786/1 - 3,5м		U786/2 – 3м	
		№ рис. или индекс	Количество	№ рис. или индекс		№ рис. или индекс	Количество
1	Кронштейн диска отрезного	U786 07.01.00	2		2		2
2	Кронштейн правый	U786 07.02.00	1		1		1
3	Кронштейн левый	U786 07.03.00	1		1		1
4	Плечо кронштейна дисков правое	U786 07.00.01	1		1		1
5	Плечо кронштейна дисков левое	U786 07.00.02	1		1		1
6	Палец V	U-710 01.00.13	2		2		2
7	Болт регулировочный II	U-710 02.00.08	2		2		2
8	Диск fi 475/4 толщина 6мм	POD-OGL-001024	2		2		2
9	Ступица без обслуживания SKF	POD-LOZ-000174	2		2		2
10	Гайка самоконтр. M22x1,5 ос 10,9	POD-ELZ-000623	2		2		2
11	Винт 12x1,25x20 10,9 82105 ос.	POD-ELZ-000629	8		8		8
12	Шайба пруж. 12ос 82008	23P12SP	8		8		8
13	Шплинт пруж.емк. 4 (литера R емк.)	23ZRFI4	4		4		4
14	Шайба кр. 12ос 82005	23P12OC	8		8		8
15	Самоконтрящаяся гайка M12	23NS12OC	4		4		4
16	Винт 12x70ос 82101	23S12-70OC 8,8	4		4		4
17	Шайба кр. 16ос 82005	23P16OOC	16		16		16
18	Винт 16x65ос 8,8 82101 82101	23S16-65OC 8.8	8		8		8

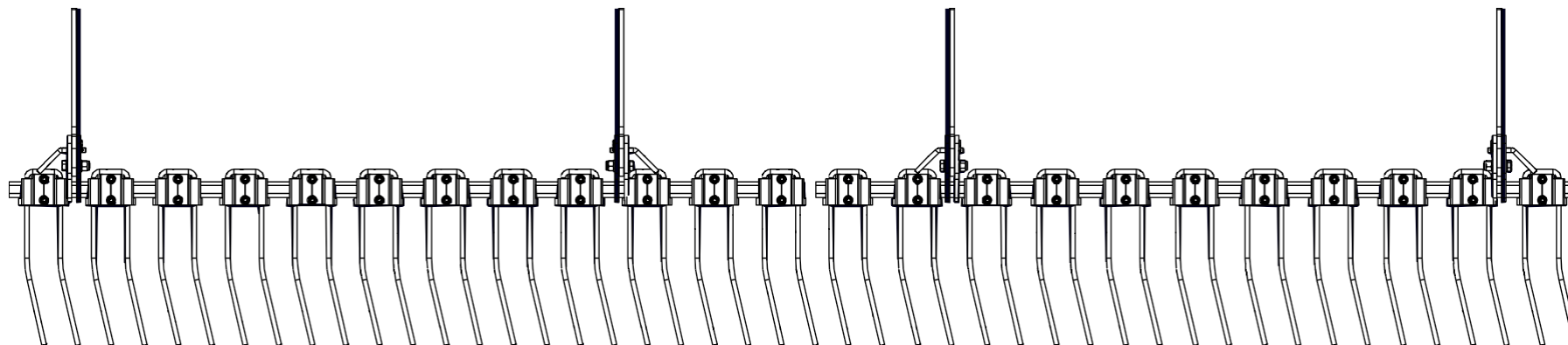
№	Название	U786 – 4м		U786/1 - 3,5м		U786/2 – 3м	
		№ рис. или индекс	Количество	№ рис. или индекс		№ рис. или индекс	Количество
19	Гайка самоконтрящаяся М16 ос 82175 8	23NS16OC	8		8		8
20	Круглая шайба 20ос 82005	23P20OC	4		4		4
21	Винт 20x80ос 82101	23S20-80 8.8OC	2		2		2
22	Гайка самоконтрящаяся М20 ос 82175 8 82175 8	23NS20OC 82175	2		2		2

5. КРЕПЛЕНИЕ ГРАБЛИН U786, U786/1, U786/2



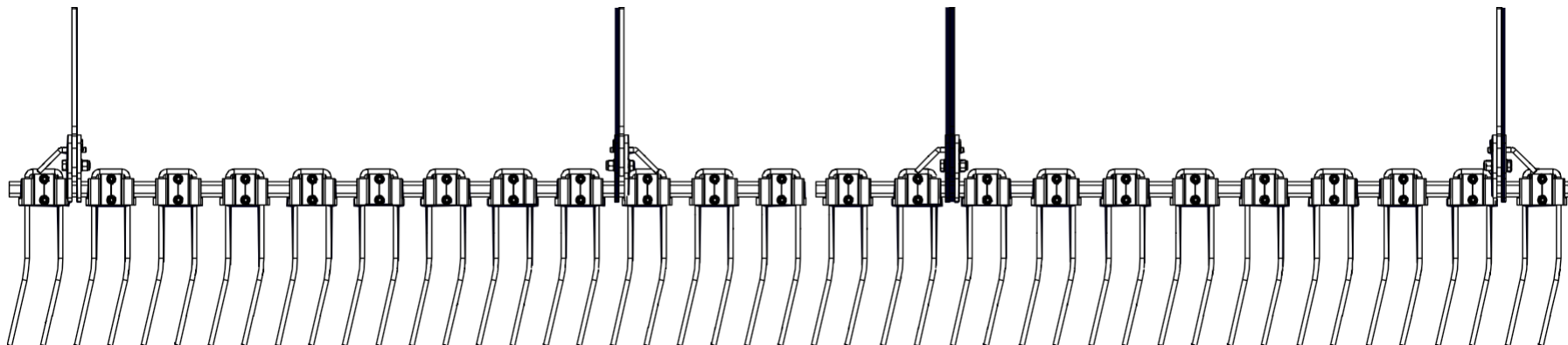
U786 04.00.00 Балка граблин правая кмпл. –Конфигурация ПЕРЕД
U786 04.00.00 Балка граблин правая

U786 04.00.00 Балка граблин левая кмпл. –Конфигурация ПЕРЕД
U786 04.00.00 Балка граблин левая



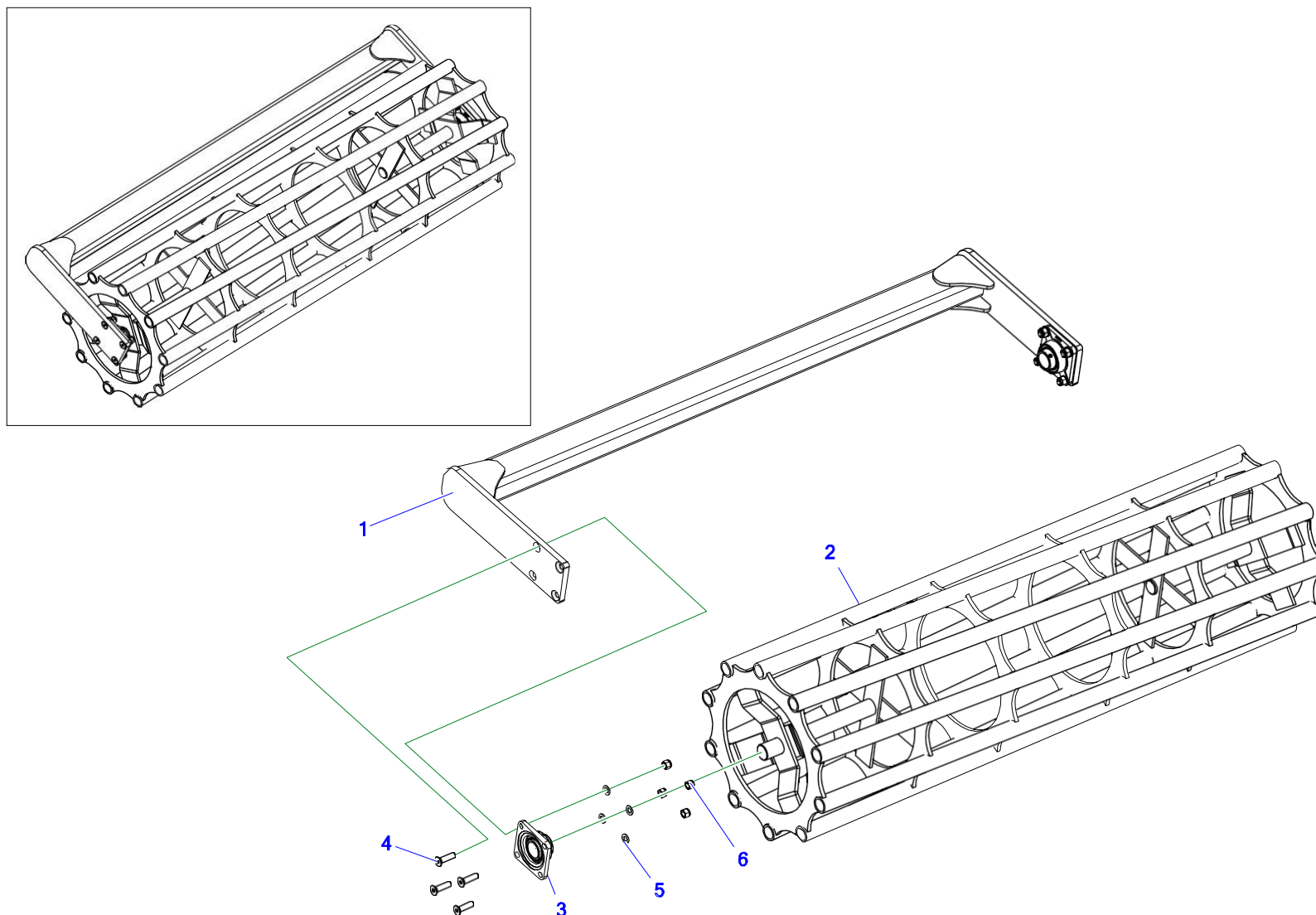
U786 04.00.00 Балка граблин правая кмпл. –Конфигурация ЗАДН.
U786 04.00.00 Балка граблин правая

U786 04.00.00 Балка граблин левая кмпл. –Конфигурация ЗАДН.
U786 04.00.00 Балка граблин левая



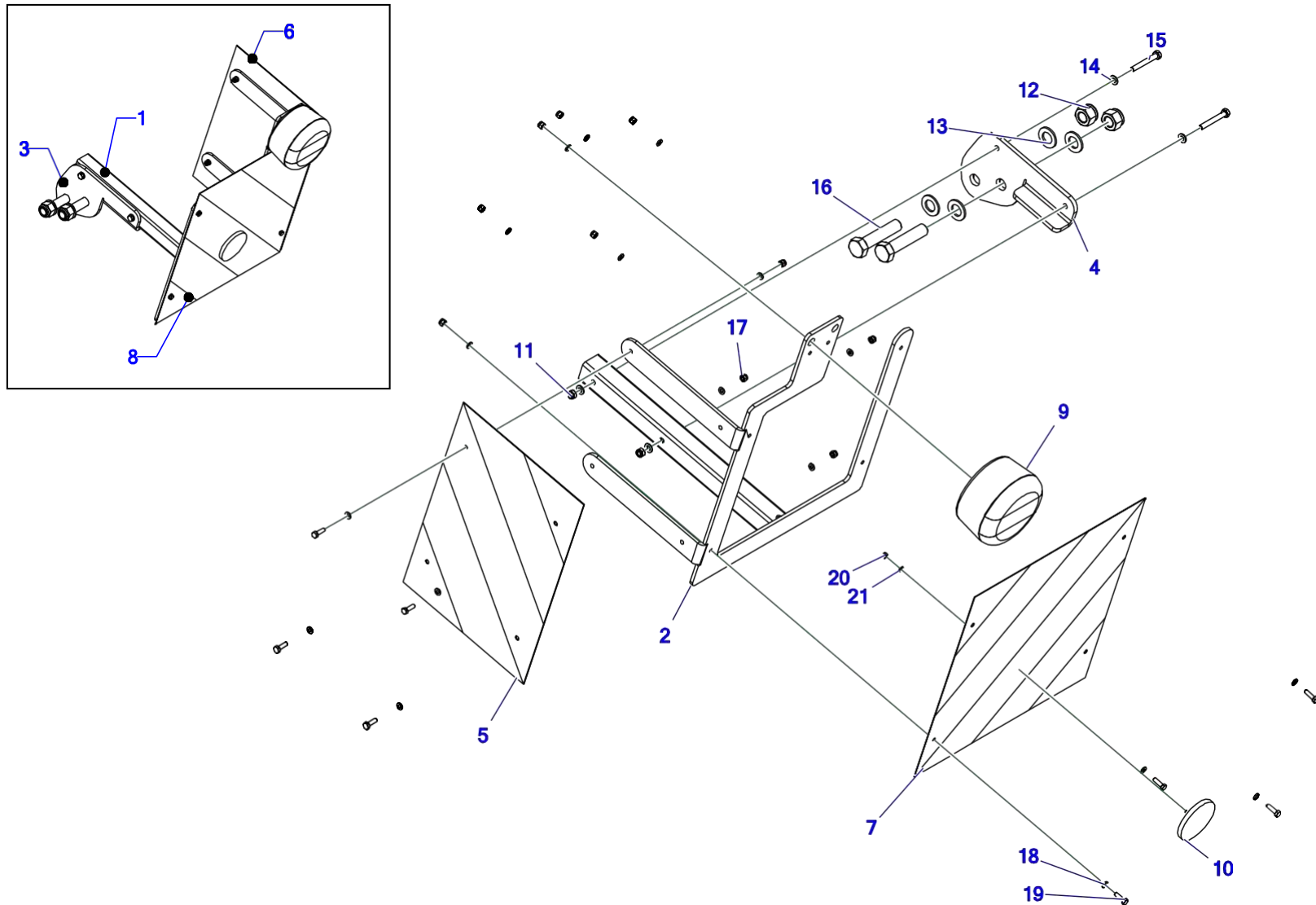
№	Название	U786 – 4м		U786/1 - 3,5м		U786/2 – 3м	
		№ рис. или индекс	Количество	№ рис. или индекс	Количество	№ рис. или индекс	Количество
1	Балка граблин правая	U786 04.01.00	1	U786/1 02.01.00	1	U786/2 02.01.2000	1
2	Крепление граблины	U786 04.00.01	12	U786 04.00.01	11	U786 04.00.01	17
3	Зажим крепления граблин	U786 04.00.02	12	U786 04.00.02	11	U786 04.00.02	17
4	Полоса регулировки	U-710 02.00.01	2	U-710 02.00.01	2	U-710 02.00.01	2
5	Регулировочный болт	U-710 02.00.07	2	U-710 02.00.07	2	U-710 02.00.07	2
6	Пружина скребка 12/452/98 окраш (maz-7654)	POD-SPR-000089	12	POD-SPR-000089	11	POD-SPR-000089	17
7	Винт 16х60ос 82101 82101	23S16-60 10,9 82101 OC	2	23S16-60 10,9 82101 OC	2	23S16-60 10,9 82101 OC	2
8	Гайка самоконтрящаяся М16 ос 82175 8	23NS16OC	2	23NS16OC	2	23NS16OC	2
9	Самоконтрящаяся гайка М12	23NS12OC	24	23NS12OC	22	23NS12OC	34
10	Шайба кр. 16ос 82005	23P16OOC	4	23P16OOC	4	23P16OOC	4
11	Шайба кр. 12ос 82005	23P12OC	24	23P12OC	22	23P12OC	34
12	Шплинт пруж.емк. 4 (литера R емк.)	23ZRFI4	2	23ZRFI4	2	23ZRFI4	2

6. ТРУБЧАТЫЙ ВАЛ U786, U786/1, U786/2



№	Название	U786 – 4м		U786/1 - 3,5м		U786/2 – 3м	
		№ рис. или индекс	Количество	№ рис. или индекс	Количество	№ рис. или индекс	Количество
1	Рамка вала	U786 06.01.00	1	U786/1 04.01.00	1	U-710 04.01.00	1
2	Вал струнный 600мм	U786 06.02.00	1	U786 04.02.00	1	U-710 04.02.00	1
3	Подшипник узел FY 50 TR SKF	POD-LOZ-000244	2	POD-LOZ-000244	2	POD-LOZ-000244	2
4	Винт с конусной головкой 16x60ос DIN7991 10,9	POD-ELZ-000693	8	POD-ELZ-000693	8	POD-ELZ-000693	8
5	Шайба кр. 16ос 82005	23P16OOC	8	23P16OOC	8	23P16OOC	8
6	Гайка самоконтрящаяся M16 ос 82175 8	23NS16OC	8	23NS16OC	8	23NS16OC	8

7. СВЕТОВОЙ СИГНАЛИЗАТОР U786/1, U786/2



№	Название	№ рис. или индекс	Количество
1	Кронштейн фар правый	U490 02.10.00	1
2	Кронштейн задней лампы левый	U490 02.11.00	1
3	Кронштейн освещения правый	U786-1 06.00.01	1
4	Кронштейн освещения левый	U786-1 06.00.02	1
5	Предупреждающий щиток бело-красный 423мм x 282мм левый	POD-ELK-000295	1
6	Предупреждающий щиток бело-красный 423мм x 282мм правый	POD-ELK-000294	1
7	Предупреждающий щиток бело-красный 423мм x 423мм левый	POD-ELK-000293	1
8	Предупреждающий щиток бело-красный 423мм x 423мм правый	POD-ELK-000292	1
9	Лампа 6001110485	POD-ELK-000297	2
10	Светоотражатель красный М5х14	POD-ELK-000178	2
11	Гайка самоконтрящаяся m8oc 82175 8 82175 8	23NS8OC	4
12	Гайка самоконтрящаяся M20 oc 82175 8 82175 8	23NS20OC 82175	4
13	Шайба кр. 20oc 82005 82005	23P20OOC	8
14	Шайба кр. 8oc 82005 82005	23P8OOC	8
15	Винт 8x60oc 8,8 82105	POD-ELZ-000369	4
16	Винт 20x90oc 82101 82101	23S20/90 8,8 101	4
17	Гайка самоконтрящаяся m6oc 82175 8 82175 8	23NS6OC	20
18	Шайба кр. 8oc 82005 82005	23P6OOC	36
19	Винт 6x20oc 8,8 82105 82105 8,8	23S6/20	16
20	Гайка самоконтрящаяся m5oc 82175 8	POD-ELZ-000471	2
21	Шайба кр.5,3oc 82005 82005	23P5,3OC 82005	2

ДЛЯ ЗАМЕТОК

A series of 18 horizontal dotted lines for taking notes.

A series of 20 horizontal dotted lines spanning the width of the page, providing a template for handwritten text or a list.



Компания Metal-Fach Sp. z o.o. постоянно совершенствует свои изделия и адаптирует предложение к потребностям клиентов, в связи с этим сохраняет за собой право изменения в изделия без предварительного уведомления. И так, просим, перед принятием решения о покупке, связаться с авторизованным дилером или торговцами Metal-Fach Sp. z o. o.
Компания Metal-Fach Sp. z o.o. не принимает претензии, связанные с данными и фотографиями, содержащимися в данном каталоге, так как данное предложение не является коммерческим предложением в соответствии с положениями Гражданского кодекса.

Фотографии не всегда отражают стандартное оборудование.

Оригинальные запчасти доступны у официальных дилеров в стране и за рубежом, а также в фирменном магазине компании Metal-Fach.

СЕРВИСНОЕ ОБСЛУЖИВАНИЕ

16-100, с. Сокулка, ул. Кресова, д. 62 (Kresowa 62)
тел.: +48 85 711 07 80, факс +48 85 711 07 93
serwis@metalfach.com.pl

ПРОДАЖА

16-100, с. Сокулка, ул. Кресова, д. 62 (Kresowa 62)
тел.: +48 85 711 07 78, факс +48 85 711 07 89
handel@metalfach.com.pl

ОПТОВЫЙ СКЛАД ЗАПЧАСТЕЙ

16-100, с. Сокулка, ул. Кресова, д. 62 (Kresowa 62)

Оптовая продажа:

тел.: +48 85 711 07 81, факс: +48 85 711 07 93
serwis@metalfach.com.pl

ЗАПАСНЫЕ ЧАСТИ - РОЗНИЧНАЯ ПРОДАЖА

ТЕЛЕФОН, КРУГЛОСУТОЧНО 24 ч / 7 дней +48 533 111 477
тел.: +48 85 711 07 90
serwis@metalfach.com.pl