



METAL-FACH



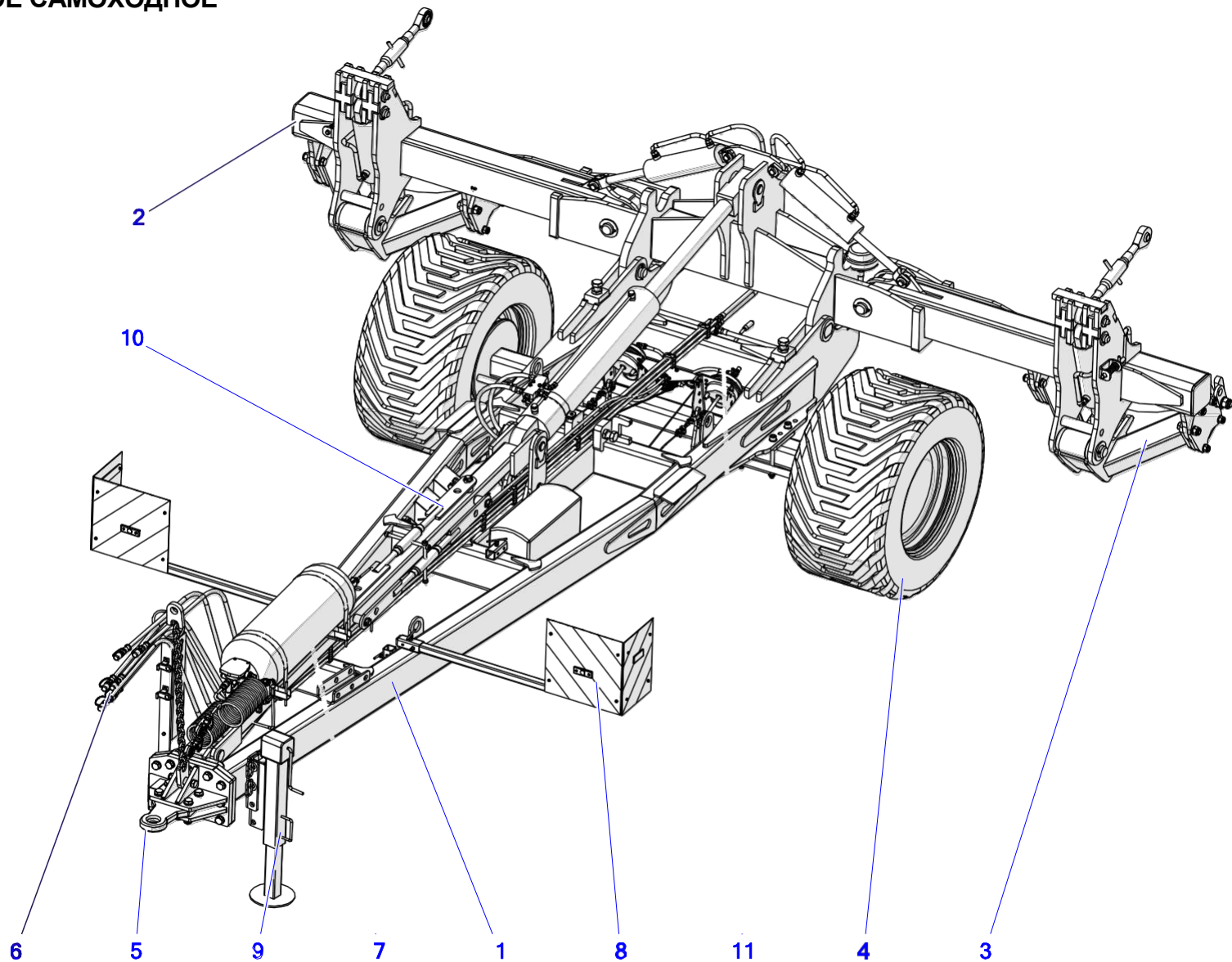
ТРАКТОРНОЕ САМОХОДНОЕ ШАССИ U910

**КАТАЛОГ ЗАПАСНЫХ ЧАСТЕЙ
ИЗДАНИЕ I, СЕНТЯБРЬ 2017 RU**

СОДЕРЖАНИЕ

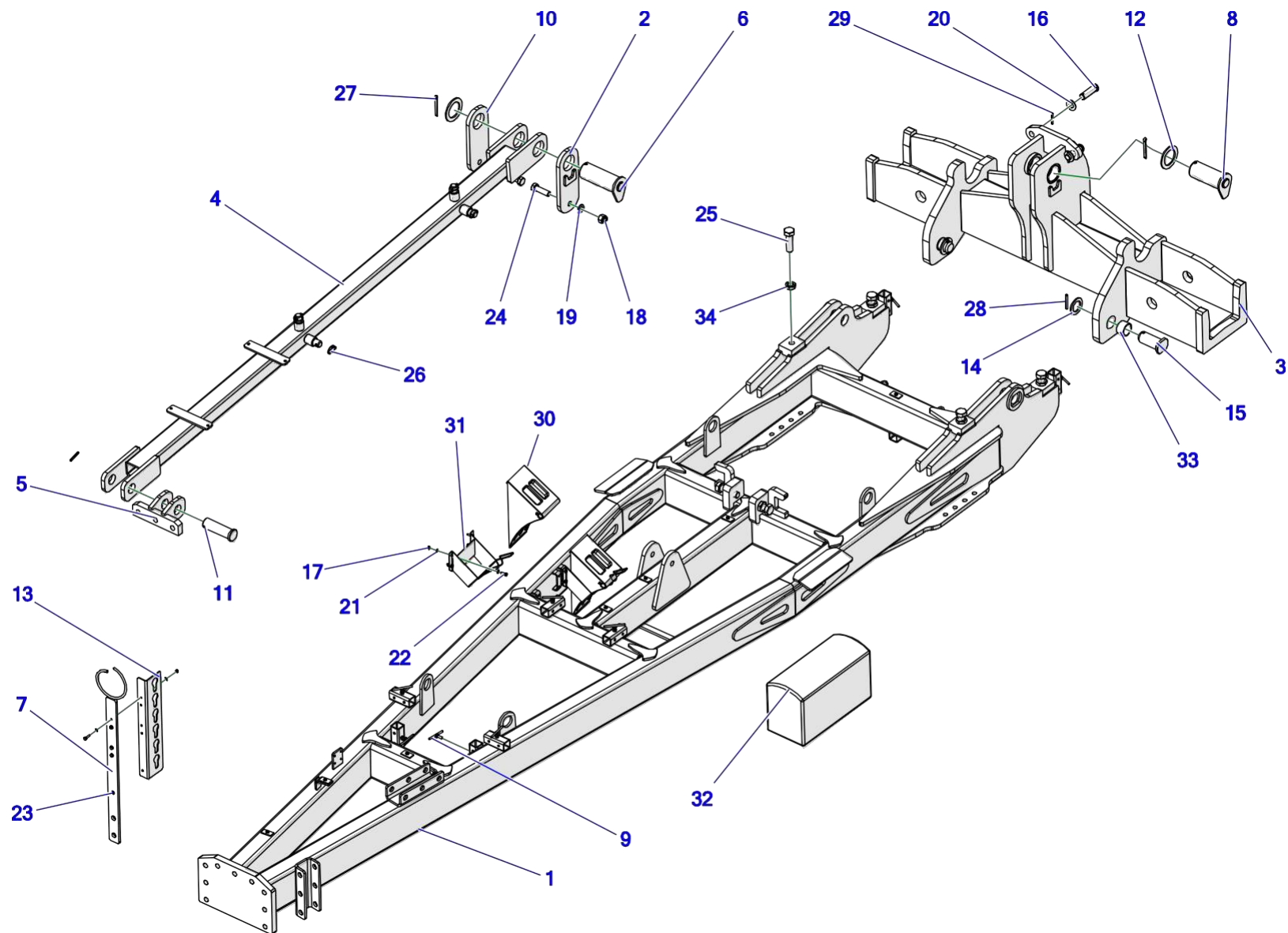
1. ТРАКТОРНОЕ САМОХОДНОЕ ШАССИ U910	4
2. РАМА ШАССИ	6
3. ПЛЕЧО ПРАВОЕ	8
4. ВЫДВИЖЕНИЕ	10
5. ПЛЕЧО ЛЕВОЕ	12
6. ОСЬ ТРАКТОРНОГО САМОХОДНОГО ШАССИ	14
7. СЦЕПКА	16
8. ЦЕНТРАЛЬНЫЙ ГИДРОЦИЛИНДР - ГИДРАВЛИКА	18
9. СКЛАДЫВАНИЕ ПЛЕЧ	20
10. ВЫДВИЖЕНИЕ	22
11. ДВУХПРОВОДНАЯ ТОРМОЗНАЯ ПНЕВМАТИЧЕСКАЯ СИСТЕМА	24
12. ОСВЕТЛЕНИЕ	26
13. ОПОРНАЯ ПЯТА	28
14. ТЯГА, ПРЕДОХРАНЯЮЩАЯ ТРАНСПОРТИРОВКУ	30
15. СТОЯНОЧНЫЙ ТОРМОЗ	32
16. ДВУХПРОВОДНАЯ ТОРМОЗНАЯ ГИДРАВЛИЧЕСКАЯ СИСТЕМА	34

1. ТРАКТОРНОЕ САМОХОДНОЕ ШАССИ U910



№	Индекс	Название	Количество
1	U910 01.00.00	Рама шасси	1
2	U910 02.00.00	Плечо правое в сборе	1
3	U910 03.00.00	Плечо левое в сборе	1
4	U910 04.00.00	Ось тракторного самоходного шасси в сборе	1
5	U910 05.00.00	Сцепка в сборе	1
6	U910 06.00.00	Гидравлика	1
7	U910 07.00.00	Тормозная система двухконтурная U910 в сборе	1
8	U910 08.00.00	Освещение U-910 тракторное самоходное шасси	1
9	U910 09.00.00	Опорная пятя в сборе механическая	1
10	U910 10.00.00	Тяга, предохраняющая транспортировку	2
11	U910 11.00.00	Стояночный тормоз	1

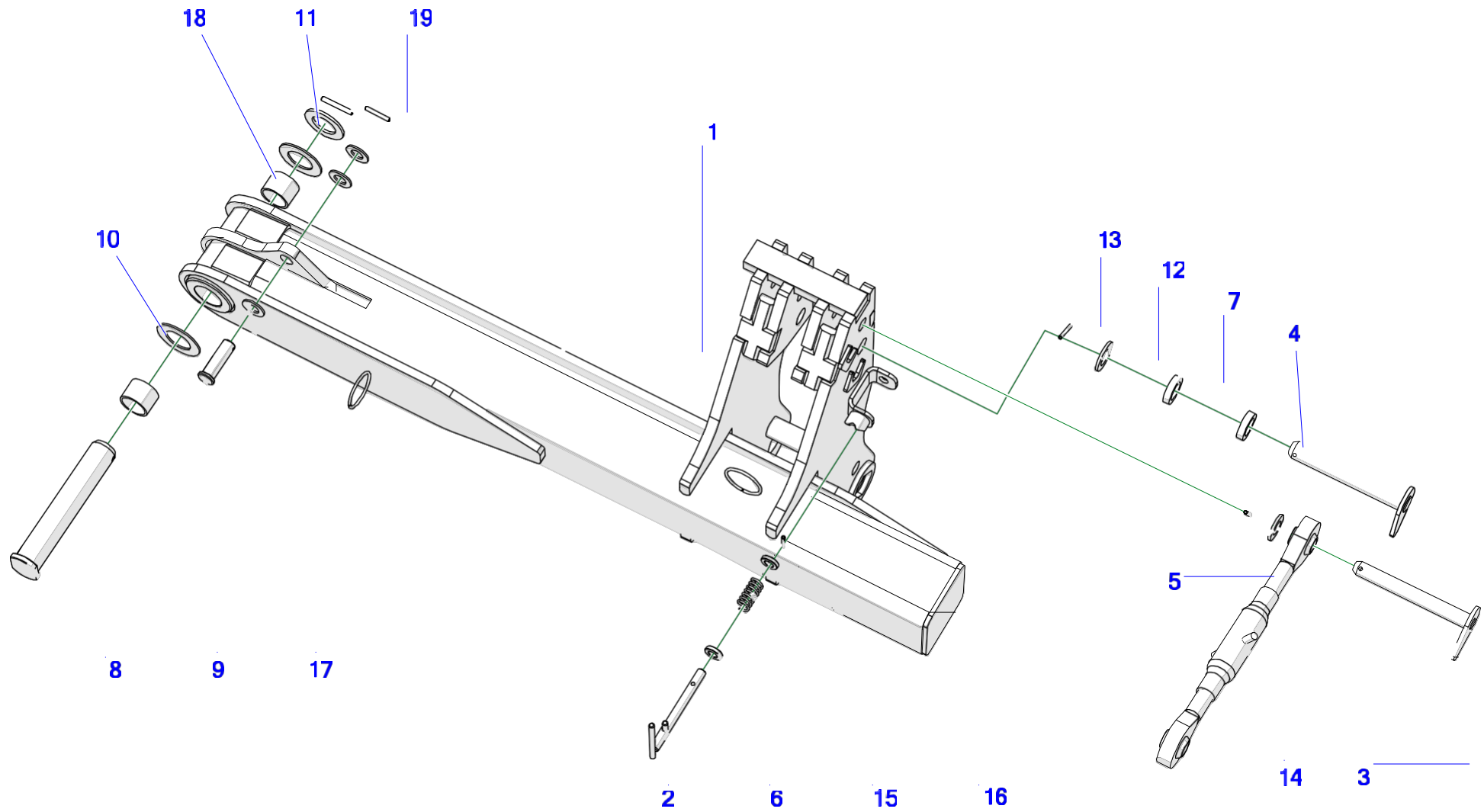
2. РАМА ШАССИ



№	Индекс	Название	Количество
1	U910 01.01.00	Рама шасси	1
2	U910 01.02.00	Пластина крепления привода с блокировкой	1
3	U910 01.03.00	Крепление плеч тележки	1
4	U910 01.04.00	Оттяжка гидроцилиндра опрокидывания	1
5	U910 01.05.00	Проушина оттяжки сварная	1
6	U910 01.06.00	Болт гидроцилиндра опрокидывания 1	1
7	U910 01.07.00	Кронштейн гидравлических шлангов	1
8	U910 01.08.00	Болт гидроцилиндра опрокидывания 2	1
9	U910 01.09.00	Прижимной винт	8
10	U910 01.00.01	Пластина крепления привода	1
11	U910 01.00.02	Болт оттяжки	1
12	U910 01.00.03	Шайба 80	2
13	U910 01.00.04	Держатель проводов 6 шт.	1
14	U910 01.00.05	Шайба болта 55	2
15	U910 01.00.06	Палец опрокидывателя	2
16	U910 02.00.07	Болт гидроцилиндра складывания плеч	2
17	23NS8OC	Гайка самоконтрящаяся m8oc 82175 8 82175 8	13

№	Индекс	Название	Количество
18	POD-ELZ-000399	Гайка самоконтрящаяся M24 oc 8 82175	2
19	23P24OC	Круглая шайба 20oc 82005 82005	2
20	23P30OOC	Круглая шайба 30oc 82005 82005	2
21	23P8OOC	Шайба кр. 8oc 82005 82005	26
22	23S8/25OC8.8	Винт 8x25oc 8,8 82105 82105	8
23	23S8/30OC 8,8	Винт 8x30oc 8,8 82105 82105	5
24	POD-ELZ-000470	Винт 24x80oc 10,9 82101	2
25	POD-ELZ-000390	Винт 30x100oc 8,8 82101	6
26	23PR11	Шплинт с кольцом 11	4
27	POD-ELZ-000408	Шплинт 10x100oc	2
28	POD-ELZ-000350	Штифт пружинный 10x80 DIN 1481	2
29	POD-ELZ-000009-1	Штифт пружинный 8x60 DIN 1481 DIN 1481	3
30	POD-OGL-000027-1	Упор под колесо	2
31	POD-OGL-000028-1	Держатель упора	2
32	POD-OGL-000960	Ящик для инструментов 515x220x277	1
33	POD-LOZ-000280	Втулка TX 1 SM 5565-40	2
34	POD-ELZ-000855	Гайка M30oc низкая 82153	6

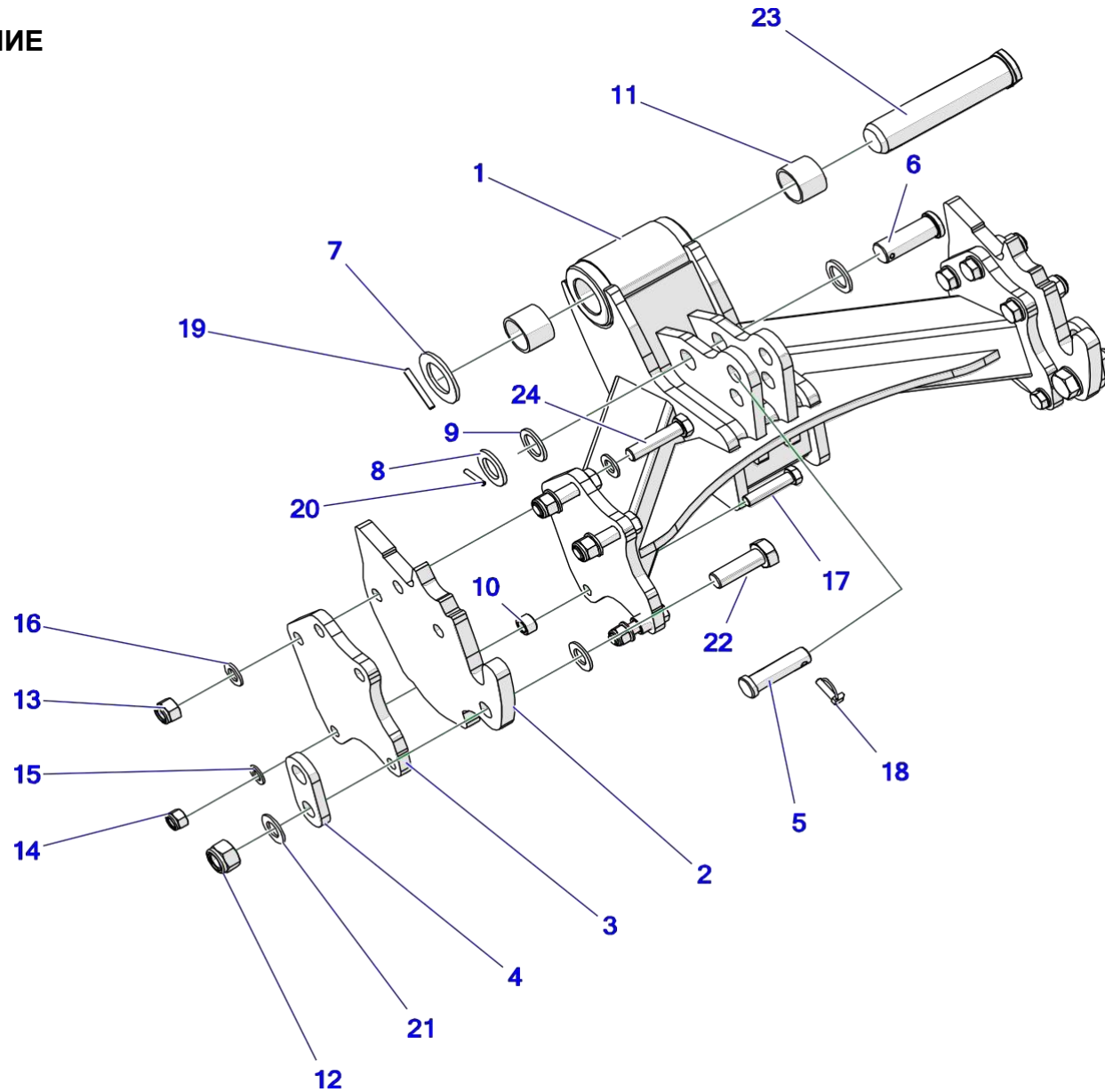
3. ПЛЕЧО ПРАВОЕ



№	Индекс	Название	Количество
1	U910 02.01.00	Плечо правое	1
2	U910 02.03.00	Болт защиты сварной	1
3	U910 02.04.00	Палец соединителя	1
4	U910 02.05.00	Палец соединителя	1
5	U910 02.00.10	Шайба болта	1
6	U910 02.00.11	Шайба пружины TECAMID	2
7	U910 02.00.12	Втулка регулировочная гидроцилиндра выдвигания 1	2
8	U910 02.00.16	Болт бокового плеча	1
9	U910 02.00.07	Болт гидроцилиндра складывания плеч	1
10	U910 02.00.08	Шайба плеча Hardox	2
11	U910 02.00.06	Шайба защиты болта 60	1
12	U910 02.00.09	Шайба болта	1
13	POD-ELZ-000009-1	Штифт пружинный 8x60 DIN 1481	2
14	POD-UGL-000984	Соединитель верхний M 36 TL3003633KR	1
15	POD-SPR-000050	Пружина зажимная 3/32/70/7 ос (maz-4257)	1
16	POD-ELZ-000540	Штифт пружинный 8x40 DIN 1481	1
17	POD-ELZ-000507	Шайба кр. M30 ос. DIN 125	3
18	POD-LOZ-000279	Втулка TX 1 SM 6070-50	2

№	Индекс	Название	Количество
19	POD-ELZ-000350	Штифт пружинный 10x80 DIN 1481	1

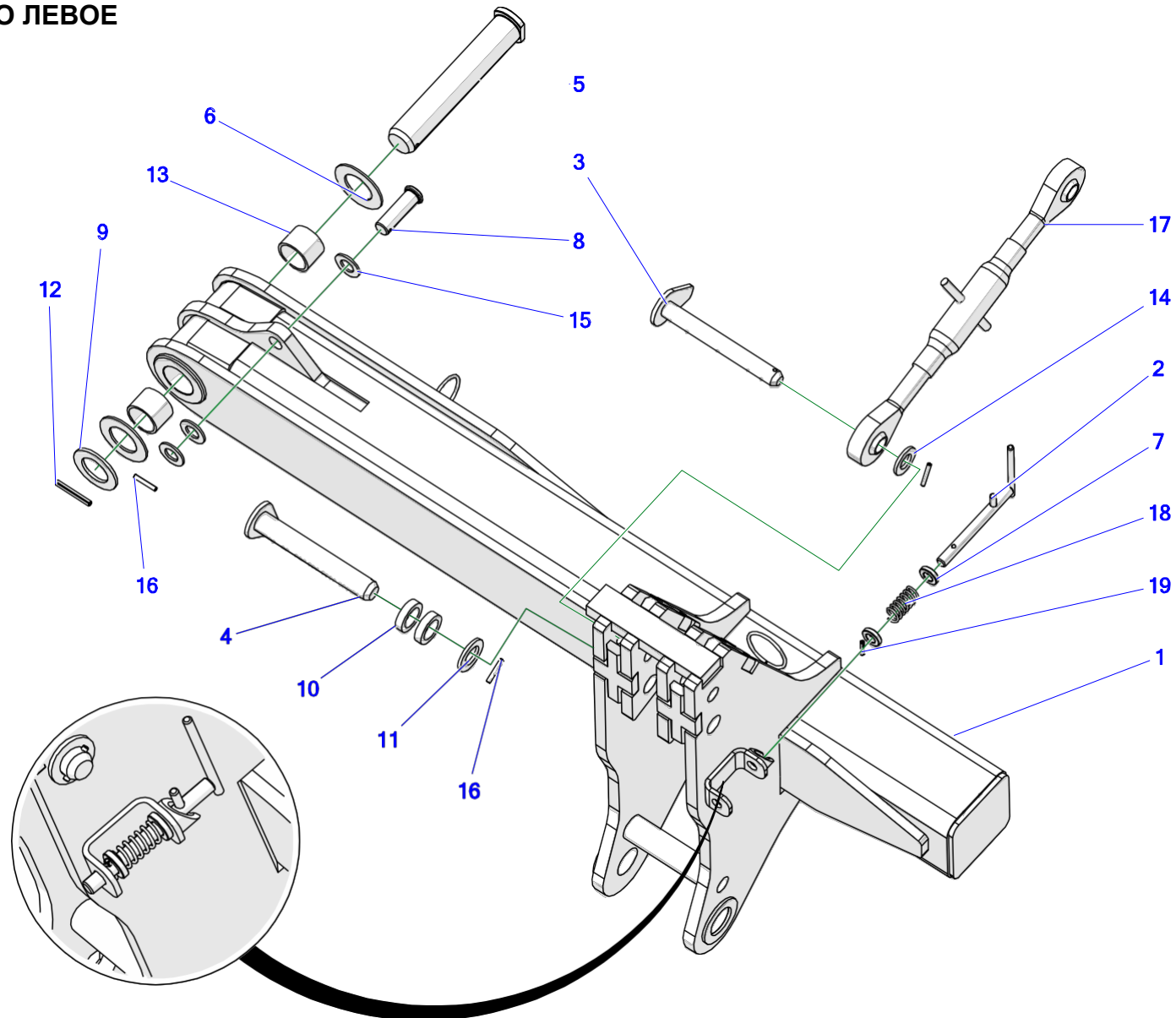
4. ВЫДВИЖЕНИЕ



№	Индекс	Название	Количество
1	U910 02.02.00	Складывание трехточечной системы выдвигания	1
2	U910 02.00.01	Пластина 1 крепления балки	2
3	U910 02.00.02	Пластина 2 крепления балки	2
4	U910 02.00.03	Защита балки нижних тяг	2
5	U910 02.00.04	Болт защиты трехточечной системы	1
6	U910 02.00.05	Палец цилиндра выдвигания	1
7	U910 02.00.06	Шайба защиты болта 60	1
8	U910 02.00.09	Шайба болта	1
9	U910 02.00.13	Втулка регулировочная гидроцилиндра 1	2
10	U910 02.00.14	Втулка регулировочная	2
11	POD-LOZ-000279	Втулка TX 1 SM 6070-50	2
12	POD-ELZ-000042-1	Гайка самоконтрящаяся M30 ос 82175	2
13	POD-ELZ-000399	Гайка самоконтрящаяся M24 ос 8 82175	6
14	23NS20OC 82175	Гайка самоконтрящаяся M20 ос 82175 8 82175 8	4
15	23P20OOC	Круглая шайба 20ос 82005 82005	8
16	23P24OC	Круглая шайба 20ос 82005 82005	12
17	POD-ELZ-000825	Винт 20x90 ос 10,9 82101	4

№	Индекс	Название	Количество
18	23PR11	Шплинт с кольцом 11	1
19	POD-ELZ-000350	Штифт пружинный 10x80 DIN 1481	1
20	23K8/50	Штифт пружинный 8x50 DIN 1481	1
21	POD-ELZ-000507	Шайба кр. M30 ос. DIN 125	4
22	POD-ELZ-000854	Винт 30x90ос 10,9 82101	2
23	U910 02.00.15	Болт выдвигания	1
24	POD-ELZ-000852	Винт 24x100ос 10,9 82101	6

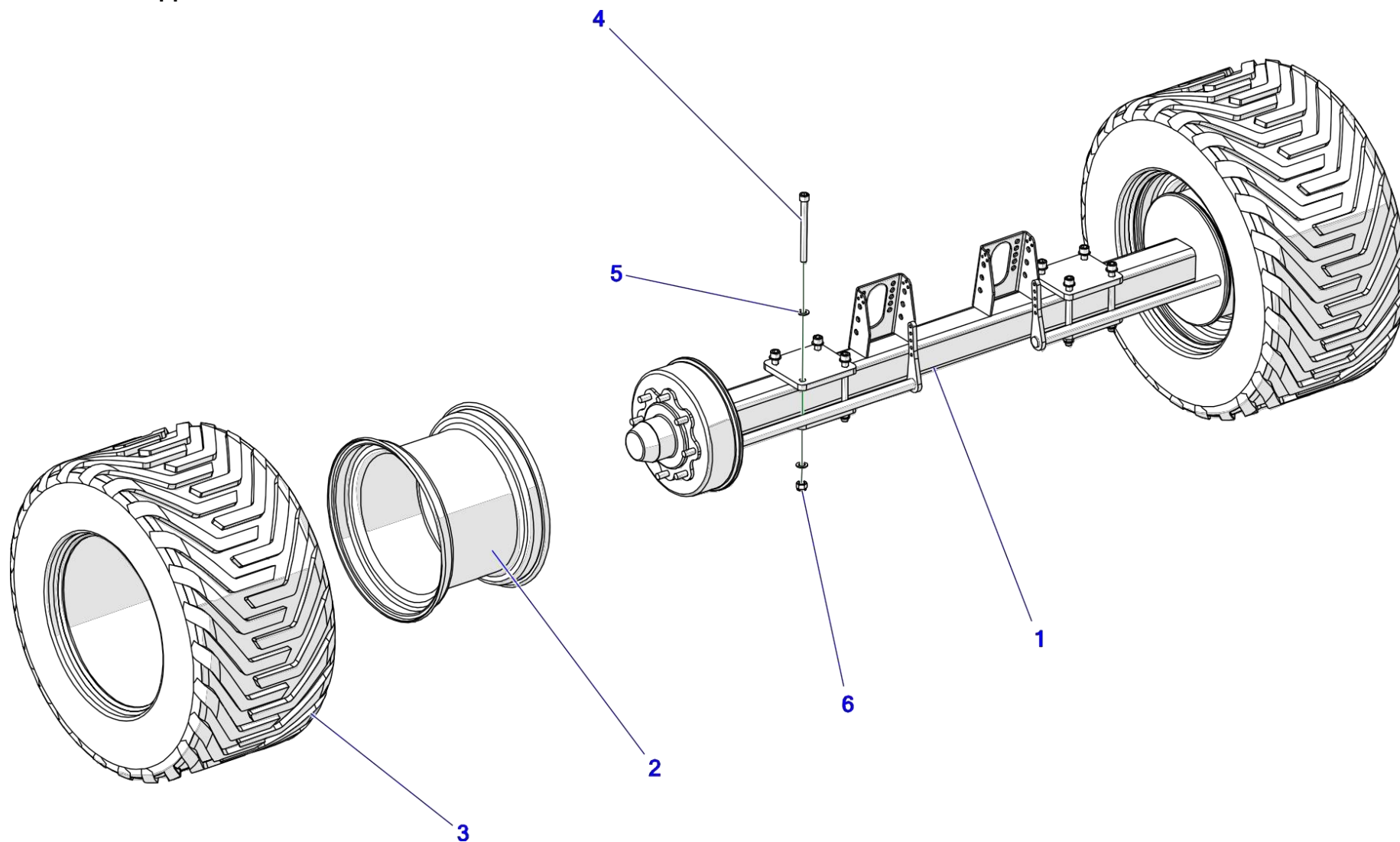
5. ПЛЕЧО ЛЕВОЕ



№	Индекс	Название	Количество
1	U910 03.01.00	Плечо левое	1
2	U910 02.03.00	Болт защиты сварной	1
3	U910 02.04.00	Палец соединителя	1
4	U910 02.05.2000	Палец соединителя	1
5	U910 02.00.16	Болт бокового плеча	1
6	U910 02.00.08	Шайба плеча Hardox	2
7	U910 02.00.11	Шайба пружины TECAMID	2
8	U910 02.00.07	Болт гидроцилиндра складывания плеч	1
9	U910 02.00.06	Шайба защиты болта 60	1
10	U910 02.00.12	Втулка регулировочная гидроцилиндра выдвигания 1	2
11	U910 02.00.09	Шайба болта	1
12	POD-ELZ-000350	Штифт пружинный 10x80 DIN 1481	1
13	POD-LOZ-000279	Втулка TX 1 SM 6070-50	2
14	U910 02.00.10	Шайба болта	1
15	POD-ELZ-000507	Шайба кр. M30 ос. DIN 125	3
16	23K8/50	Штифт пружинный 8x50 DIN 1481	3
17	POD-OGI-000984	Соединитель верхний M 36 TL3003633KR	1
18	POD-SPR-000050	Пружина зажимная 3/32/70/7 ос (maz-4257)	1

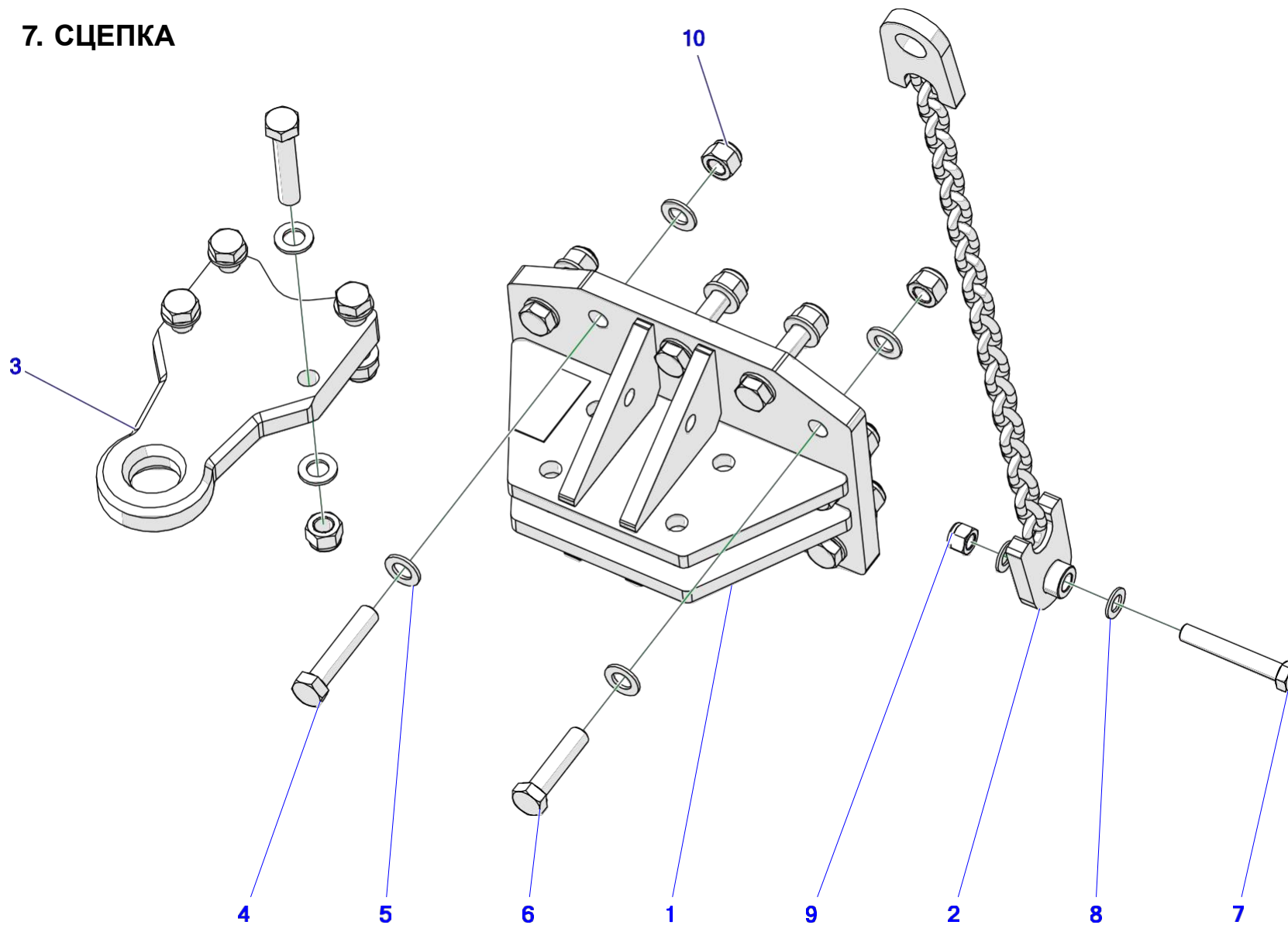
№	Индекс	Название	Количество
18	POD-SPR-000050	Пружина зажимная 3/32/70/7 ос (maz-4257)	1
19	POD-ELZ-000540	Штифт пружинный 8x40 DIN 1481	1

6. ОСЬ ТРАКТОРНОГО САМОХОДНОГО ШАССИ



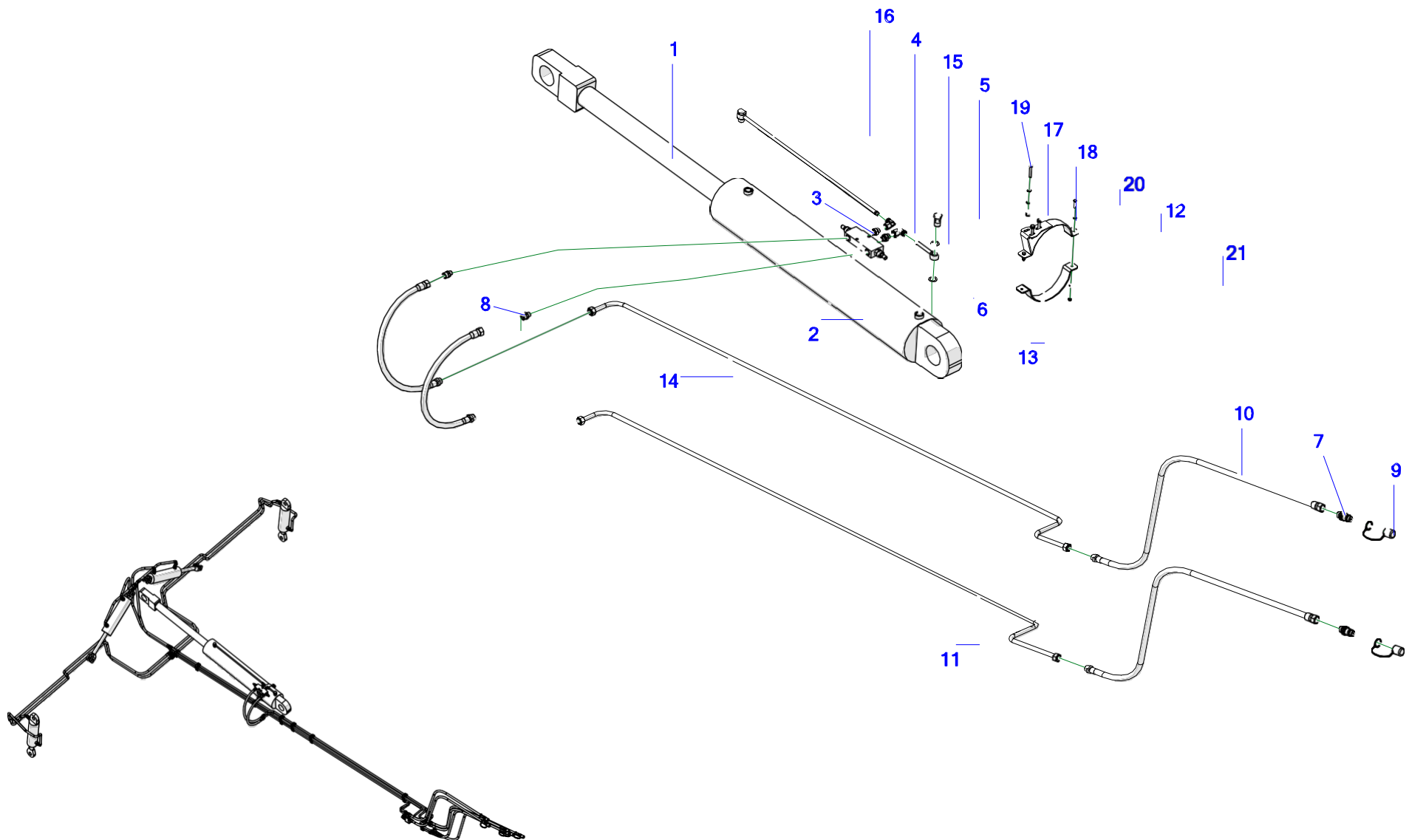
№	Индекс	Название	Количество
1	POD-KOS-000236	Ось Т SPE 248-15-01 AS2TG8TGN002	1
2	POD-KOJ-000178	Диск 16.00x22.5 225.16.167	2
3	POD-KOJ-000180	Шина 550/45-22.5 16PR TL ALLIANCE 328 VP	2
4	POD-ELZ-000857	Винт инбусный 20x220cz 12,9 DIN 912	8
5	23P20OOC	Круглая шайба 20ос 82005 82005	16
6	23NS20OC 82175	Гайка самоконтрящаяся М20 ос 82175 8 82175 8	8

7. СЦЕПКА



№	Индекс	Название	Количество
1	U910 05.01.00	Крепление сцепки	1
2	U910 05.02.00	Цепь кмпл.	1
3	U910 05.00.01	Петля сцепки fi 58мм	1
4	POD-ELZ-000448	Винт 24x120 ос 8,8 82105	7
5	23P24OC	Круглая шайба 20ос 82005 82005	26
6	POD-ELZ-000852	Винт 24x100ос 10,9 82101	6
7	POD-ELZ-000736	Винт 20x130ос 10.9 82101	1
8	23P20OOC	Круглая шайба 20ос 82005 82005	2
9	23NS20OC 82175	Гайка самоконтрящаяся M20 ос 82175 8 82175 8	1

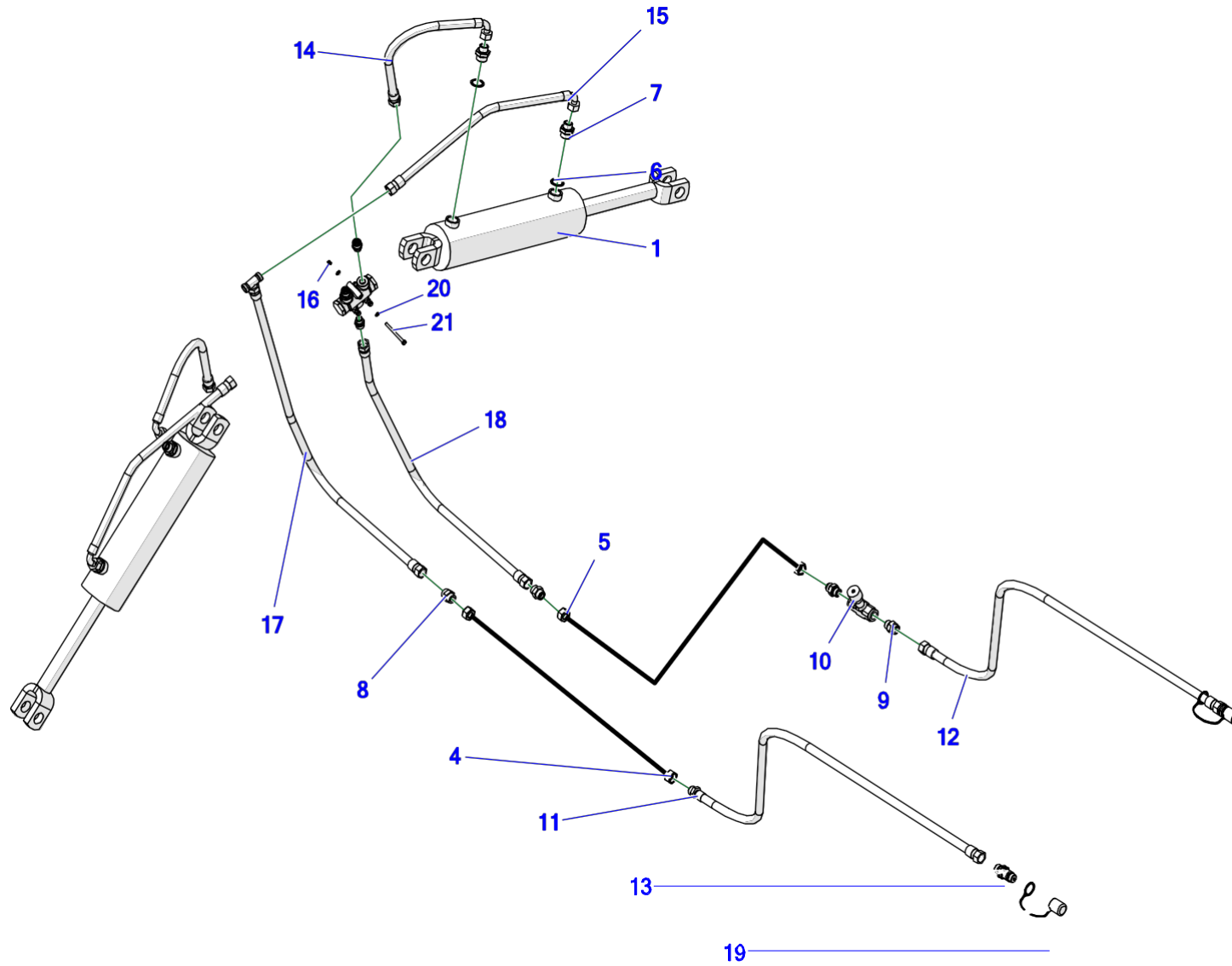
8. ЦЕНТРАЛЬНЫЙ ГИДРОЦИЛИНДР - ГИДРАВЛИКА



№	Индекс	Название	Количество
1	POD-HSL-000174	Цилиндр CJ-S50-160/80/800*L- 1381	1
2	POD-HZW-000060	Клапан перегрузки и блокировки VBCD 3/8" DE-A (V0422)	1
3	24KP3-8 18	Фитинг прямой 3-8x18-1,5 12LR	2
4	24KPKN18X1,5	Муфта коленчатая регулируемая AB M18x1,5 12L	2
5	POD-HPZ-000009-1	Болт с проушиной M22x1,5 22 L38	2
6	24U22	Шайба медн.fi22 x28x1,5	4
7	24ZWE13	Клапан вилка EURO 13 M22x1,5	2
8	POD-HKR-000001-1	Фитинг прямой 3/8x22x1,5	2
9	24ZWNE13	Насадка клапана вилки EURO 13 (зел,желт,син,красн)	2
10	AB/233/13 L-3000	Провод гидравлический AA90/233/13 L=-3100	2
11	U910 06.06.00	Болт гидроцилиндра опрокидывания 1	1
12	U910 06.01.2000	Кронштейн клапана	1
13	U910 06.01.01	Хомут гидроцилиндра	1
14	U910 06.07.00	Трубка гидроцилиндра опрокидывания 2	1
15	U910 06.09.00	Трубка с петлей цилиндра опрокидывания 2	1

№	Индекс	Название	Количество
16	U910 06.08.00	Трубка с петлей цилиндра опрокидывания 1	1
17	23NS8OC	Гайка самоконтрящаяся m8oc 82175 8 82175 8	3
18	23P8OOC	Шайба кр. 8oc 82005 82005	6
19	23S8/50	Винт 8x50сз 8,8 82101 82101	3
20	POD-ELZ-000525	Винт 6x30oc 8.8 82101	2
21	23P6OOC	Шайба кр. 8oc 82005 82005	4

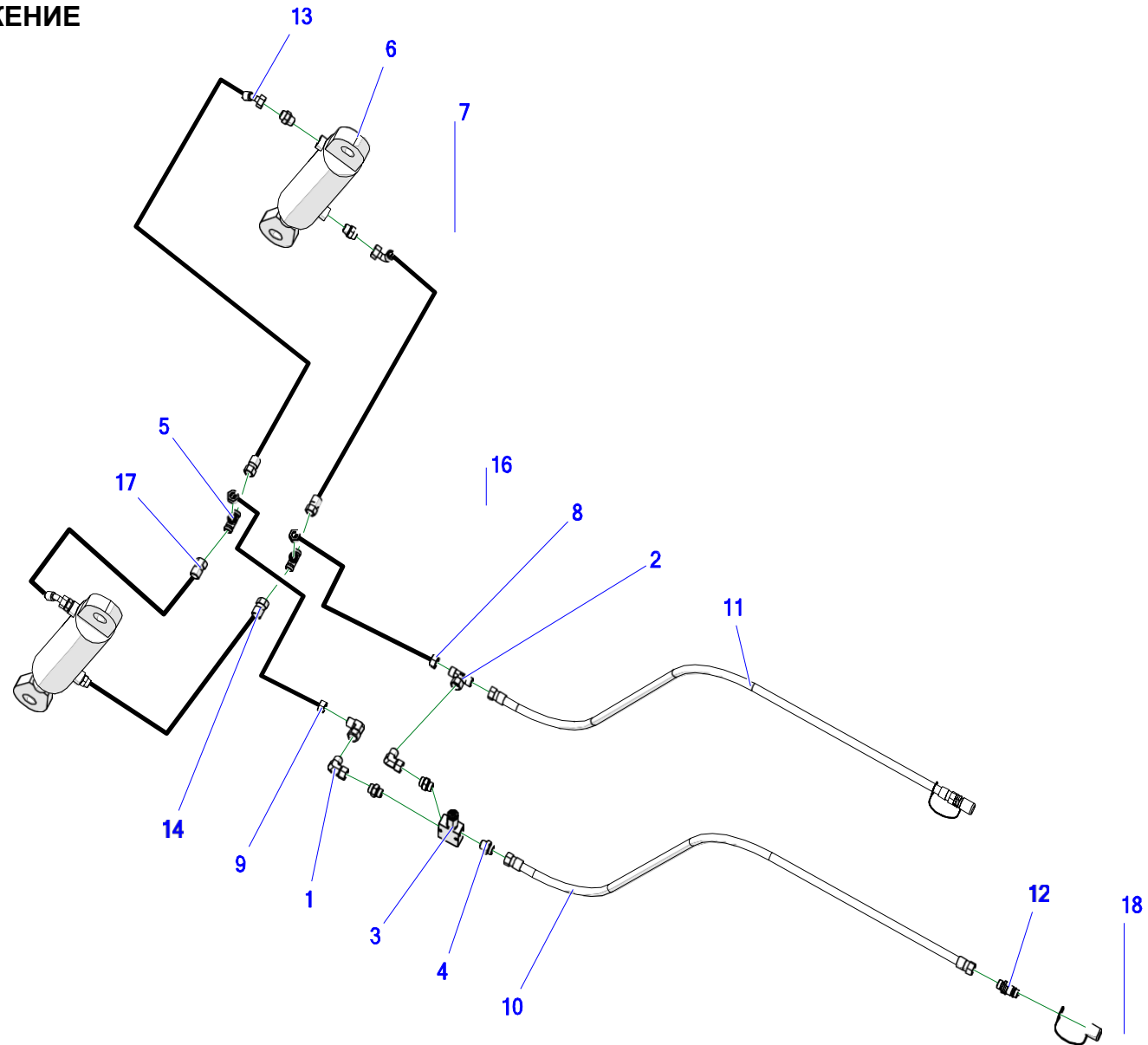
9. СКЛАДЫВАНИЕ ПЛЕЧ



№	Индекс	Название	Количество
1	POD-HSL-000177	Цилиндр CJ-S343-100/45/250*L- 593	2
2	POD-HKR-000001-1	Фитинг прямой 3/8x22x1,5	3
3	POD-HZW-000118	Делитель потока V-EQ20	1
4	U910 06.04.00	Трубка цилиндров раскладывания плеч 1	1
5	U910 06.05.00	Трубка цилиндров раскладывания плеч 2	1
6	POD-HPZ-000052	Шайба мет-рез PPM 3/4" (M27)	4
7	POD-HKR-000074	Фитинг прямой M27x2-M22x1,5	4
8	POD-HKR-000037	Фитинг прямой 22x1,5 15L	2
9	24K1/2 22	Фитинг прямой 1/2 edx22-1,5	2
10	POD-HZW-000116	Клапан дроссельный VRFB 1/2"(VO587)	1
11	AB/233/13 L-3100	Провод гидравлический AB/233/13 L-3100	1
12	AA/233/13 L-3000	Провод гидравлический AA/233/13 L-3000	1
13	24ZWE13	Клапан вилка EURO 13 M22x1,5	2
14	A90A/233/13 L-450	Провод гидравлический A90A- 233-13 L-450	2
15	A90A/233/13 L-620	Провод гидравлический A90A- 233-13 L-620	1
16	A90A/233/13 L-620	Провод гидравлический A90A- 233-13 L-620	1

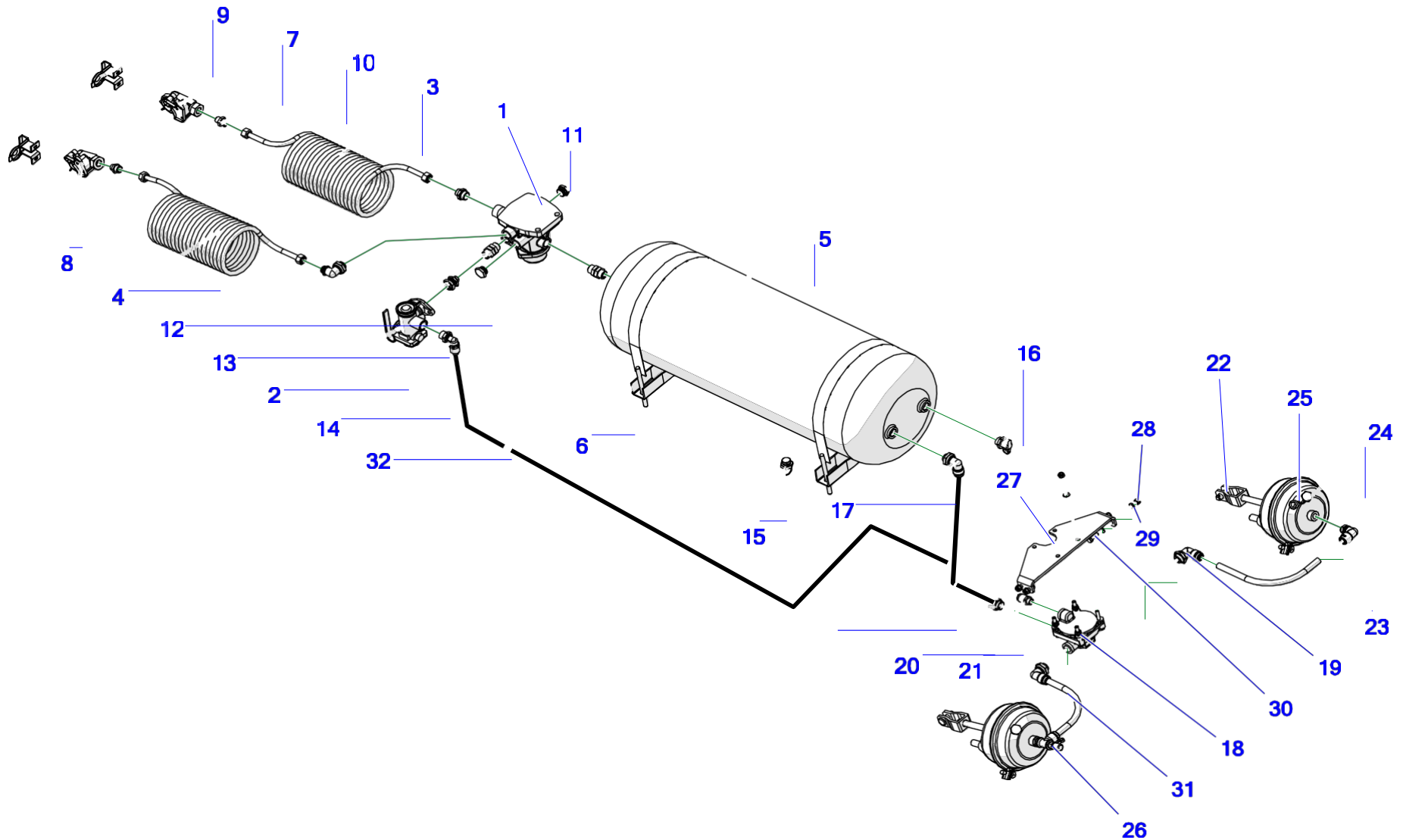
№	Индекс	Название	Количество
17	AA/233/13 L1420	Провод гидравлический AA-233- 13 L-1420	1
18	AA/233/13 L-1200	Провод гидравлический AA-233- 13 L-1200	1
19	24ZWNE13	Насадка клапана вилки EURO 13 (зел,желт,син,красн)	2
20	23P6OOC	Шайба кр. 8ос 82005 82005	6
21	23S6/70 105	Винт 6x70ос 8,8 82101 82101 8,8	3
22	23NS6OC	Гайка самоконтрящаяся т6ос 82175 8 82175 8	3

10. ВЫДВИЖЕНИЕ



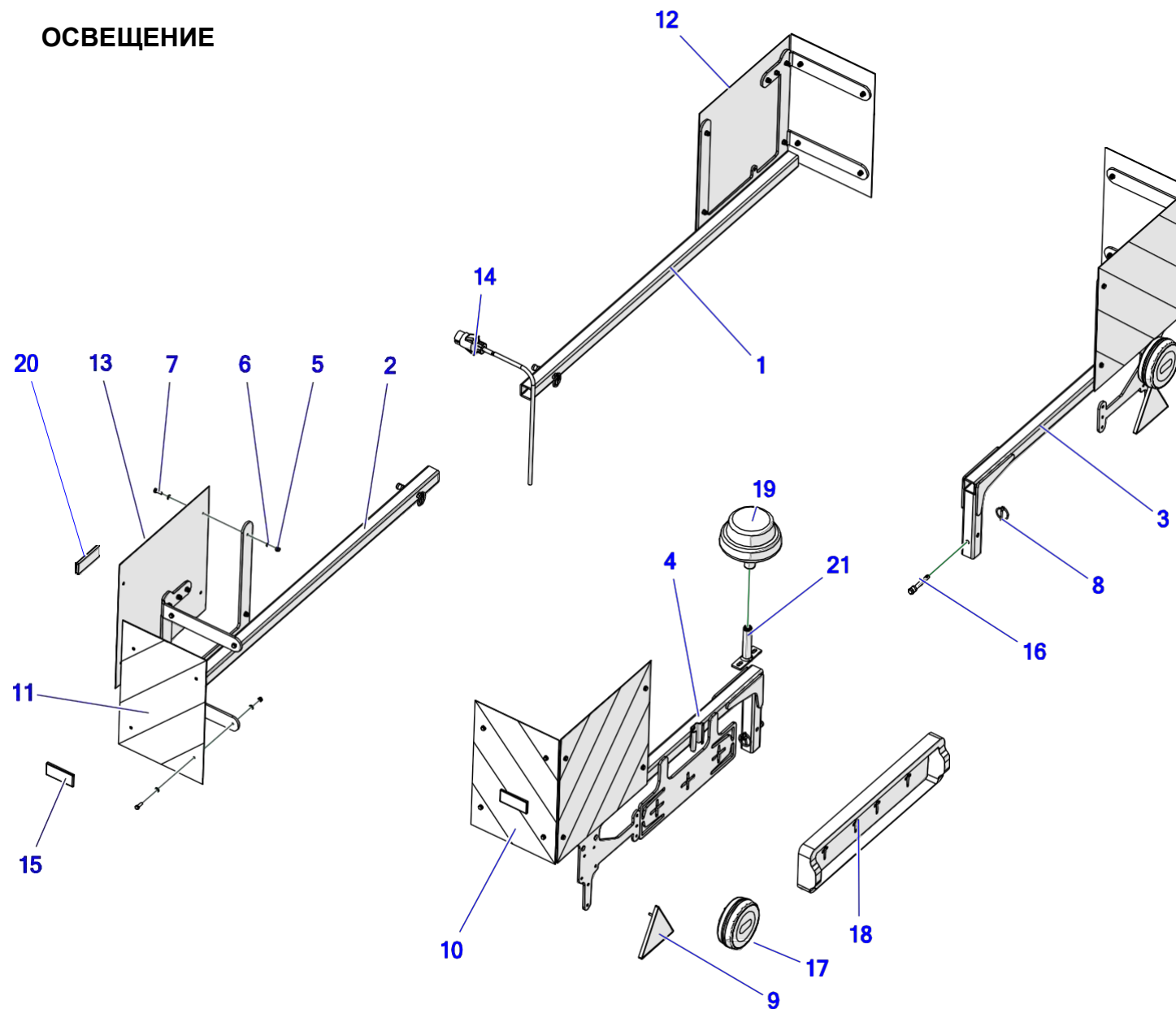
№	Индекс	Название	Количество
1	24KPKN22X1,5	Муфта коленчатая регулируемая АВ М22х1,5 15L	3
2	24TN22/22/22	Муфта тройника симметр.22х22х22 (гайка верх)	1
3	POD-HZW-000117	Клапан переливной VMP 1/2" 250бар	1
4	24K1/2 22	Фитинг прямой 1/2 edx22-1,5	3
5	POD-HKR-000007-1	Муфта тройника 22х22х22 15L	2
6	POD-HSL-000180	Цилиндр CJ337-16-100/45/200- 16*L-605	2
7	24K22-22	Фитинг прямой 22х22	4
8	U910 06.02.00	Трубка выдвижения 1	1
9	U910 06.03.00	Трубка выдвижения 2	1
10	AA/233/13 L-3100	Провод гидравлический AA/233/13 L-3100	1
11	AA/233/13 L-3100	Провод гидравлический AA/233/13 L-3100	1
12	24ZWE13	Клапан вилка EURO 13 M22х1,5	2
13	A90A/233/13 L-3160	Провод гидравлический A90A/233/13 L-3160	1
14	A45A/233/13 L3160	Провод гидравлический A45A/233/13 L-3160	1
16	A90A/233/13 L3570	Провод гидравлический A90A/233/13 L-3570	1
17	A90A/233/13 L3570	Провод гидравлический A90A/233/13 L-3570	1
18	24ZWNE13	Насадка клапана вилки EURO 13 (зел,желт,син,красн)	2

11. ДВУХПРОВОДНАЯ ТОРМОЗНАЯ ПНЕВМАТИЧЕСКАЯ СИСТЕМА



№	Индекс	Название	Количество	№	Индекс	Название	Количество
1	POD-OGL-000630	Тормозной клапан прицепа с тормозным магнитом KNORR	1	17	POD-PZŁ-000056	Соединитель пневм. ZŁW-15/M22-kol	1
2	POD-OGL-000994	Регулятор силы торможения с 2-мя положениями HALDEX	1	18	POD-OGL-000850	Клапан реле KNORR	1
3	POD-OGL-000619	Провод спиральный красный HALDEX	1	19	POD-PZŁ-000056	Соединитель пневм. ZŁW-15/M22-kol	2
4	POD-OGL-000620	Провод спиральный желтый HALDEX	1	20	POD-PZŁ-000008	Муфта пневматическая прямая M22-15x1,5	1
5	POD-OGL-000846	Воздушный бак 60L Fi 310 KNORR	1	21	POD-PZŁ-000006	Муфта пневматическая прямая M16-12x1,5	1
6	POD-OGL-000785	Хомут воздушного бака 60L Fi 310 KNORR	2	22	POD-OGL-000452	Мембранный пневмоцилиндр 24+вилки короткие HALDEX	2
7	POD-OGL-000624	Соединение проводов красное перед HALDEX	1	23	POD-PZŁ-000089	Соединитель пневм. ZŁW-15/M16-kol	1
8	POD-OGL-000625	Соединение проводов желтое перед HALDEX	1	24	POD-PZŁ-000036	Пробка пневматическая M16	2
9	POD-OGL-000573	Держатель пневматического соединения	2	25	24U16	Шайба медн. fi22 x22x1,5	2
10	POD-PZŁ-000009	Муфта пневматическая прямая M16-M18	2	26	POD-PZŁ-000090	Соединитель пневм. ZŁW-15/HPM16/M16 тройник	1
11	POD-PZŁ-000037	Пробка пневматическая M22	2	27	U910 07.00.01	Кронштейн клапана реле	1
12	POD-PZŁ-000086	Муфта пневматическая перегородочная z.M22/z.M22/w.M16	2	28	23NS8OC	Гайка самоконтрящаяся m8oc 82175 8 82175 8	4
13	POD-PZŁ-000063	Муфта пневм. перегородочная M16x1,5/M22x1,5/M16x1,5 внутр.	1	29	23P8OOC	Шайба кр. 8oc 82005 82005	8
14	POD-PZŁ-000016	Колено пневматическое M22-12x1,5	1	30	23S8/25OC8.8	Винт 8x25oc 8,8 82105 82105	4
15	POD-OGL-000634	Водоотводный клапан KNORR M22x1,5	1	31	POD-TSZ-000051	Трубка Tekalan DN15x1,5	2
16	POD-OGL-000069	Соединитель пневматический контрольный M22x1,5	1	32	POD-TSZ-000050	Трубка Tekalan DN12x1,5	1
				33	POD-TSZ-000051	Трубка Tekalan DN15x1,5	1

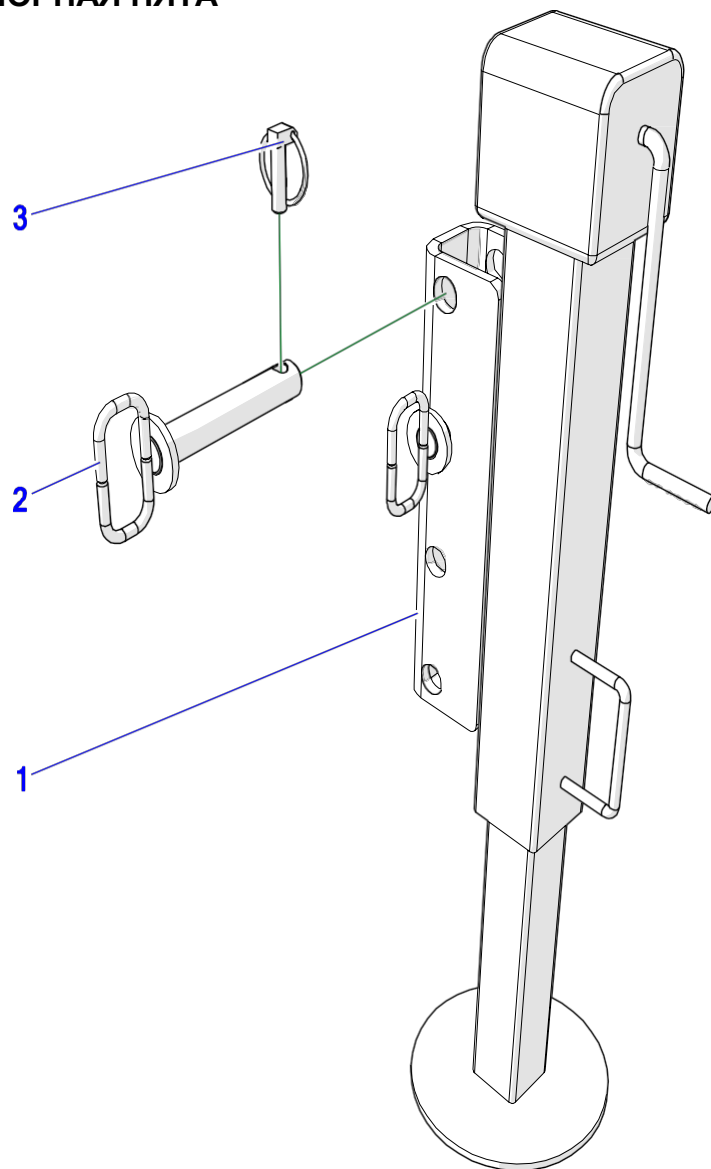
12 ОСВЕЩЕНИЕ



№	Индекс	Название	Количество
1	U910 08.01.00	Кронштейн таблицы правый перед	1
2	U910 08.02.00	Кронштейн таблицы левый перед	1
3	U910 08.03.00	Кронштейн таблицы правый задний	1
4	U910 08.04.00	Кронштейн таблицы левый задний	1
5	23NS6OC	Гайка самоконтрящаяся тбос 82175 8 82175 8	44
6	23P6OOC	Шайба кр. 8ос 82005 82005	76
7	23S6/20	Винт 6x20ос 8,8 82105 82105 8,8	32
8	POD-ELZ-000444	Шплинт с кольцом 4,5 мм	4
9	26TO	Треугольник светоотражающий	2
10	POD-ELK-000295	Предупреждающий щиток бело- красный 423мм x 282мм левый	2
11	POD-ELK-000294	Предупреждающий щиток бело- красный 423мм x 282мм правый	2
12	POD-ELK-000293	Предупреждающий щиток бело- красный 423мм x 423мм левый	2
13	POD-ELK-000292	Предупреждающий щиток бело- красный 423мм x 423мм правый	2
14	POD-ELK-000391	Пучок электрический тракторного самоходного шасси U910	1
15	DOB-035Z	Светоотражатель прямоугольный, желтый на липучке	4

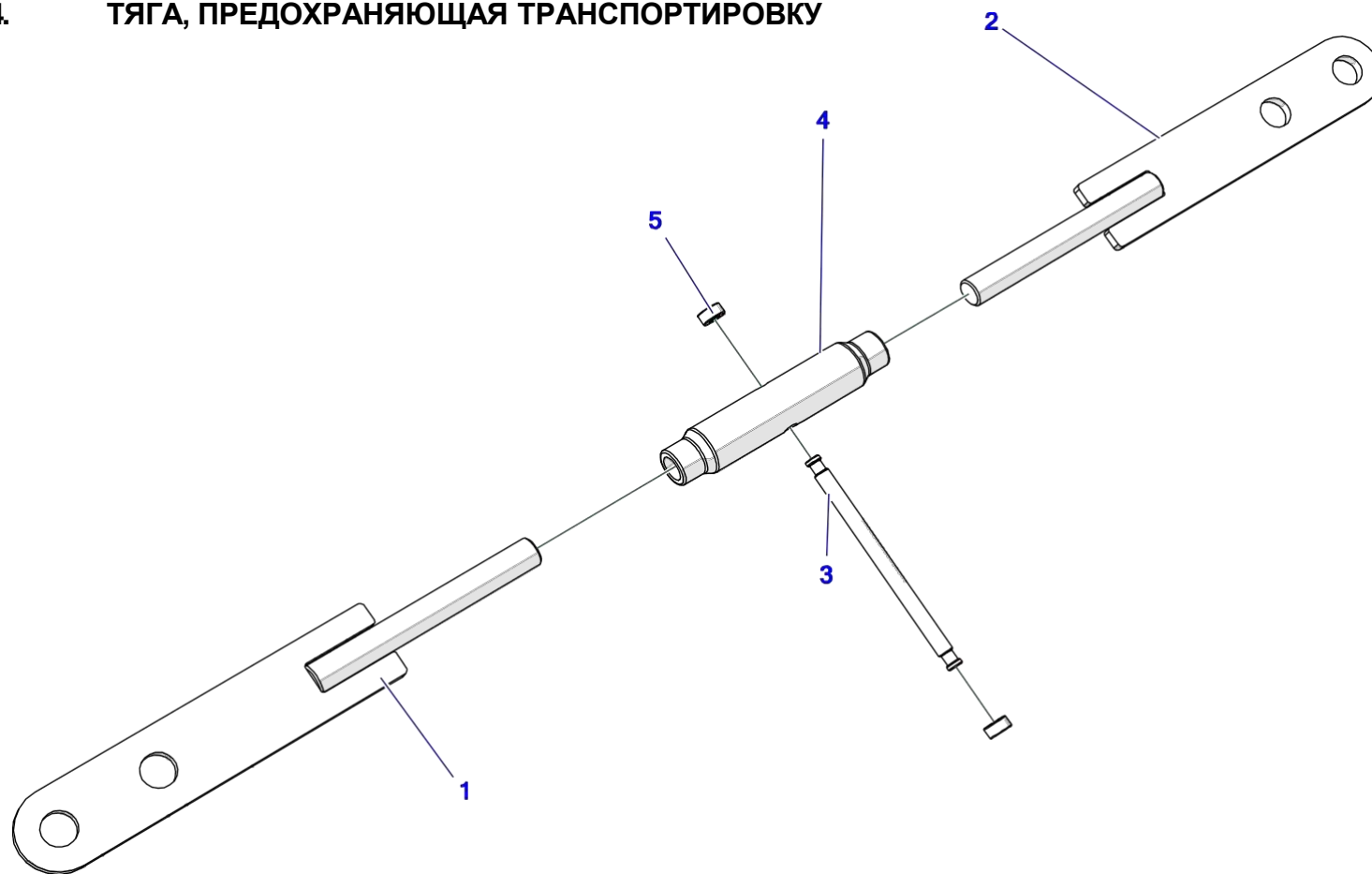
№	Индекс	Название	Количество
16	U910 08.00.01	Болт кронштейна фар	4
17	POD-ELK-000413	Лампа FT-110 LED 12 / 24V, Круглая с проводом 1 м	2
18	POD-ELK-000409	Рамка таблицы номерных знаков с освещением	1
19	POD-ELK-000439	Лампа предупреждающая FT-100 DF LED PI 5907556009028	1
20	POD-ELK-000440	Габаритный фонарь белый MD-013 LED	2
21	POD-ELZ-000420	Крепление лампы «маячка» на прямой штифт hella	1

13. ОПОРНАЯ ПЯТА



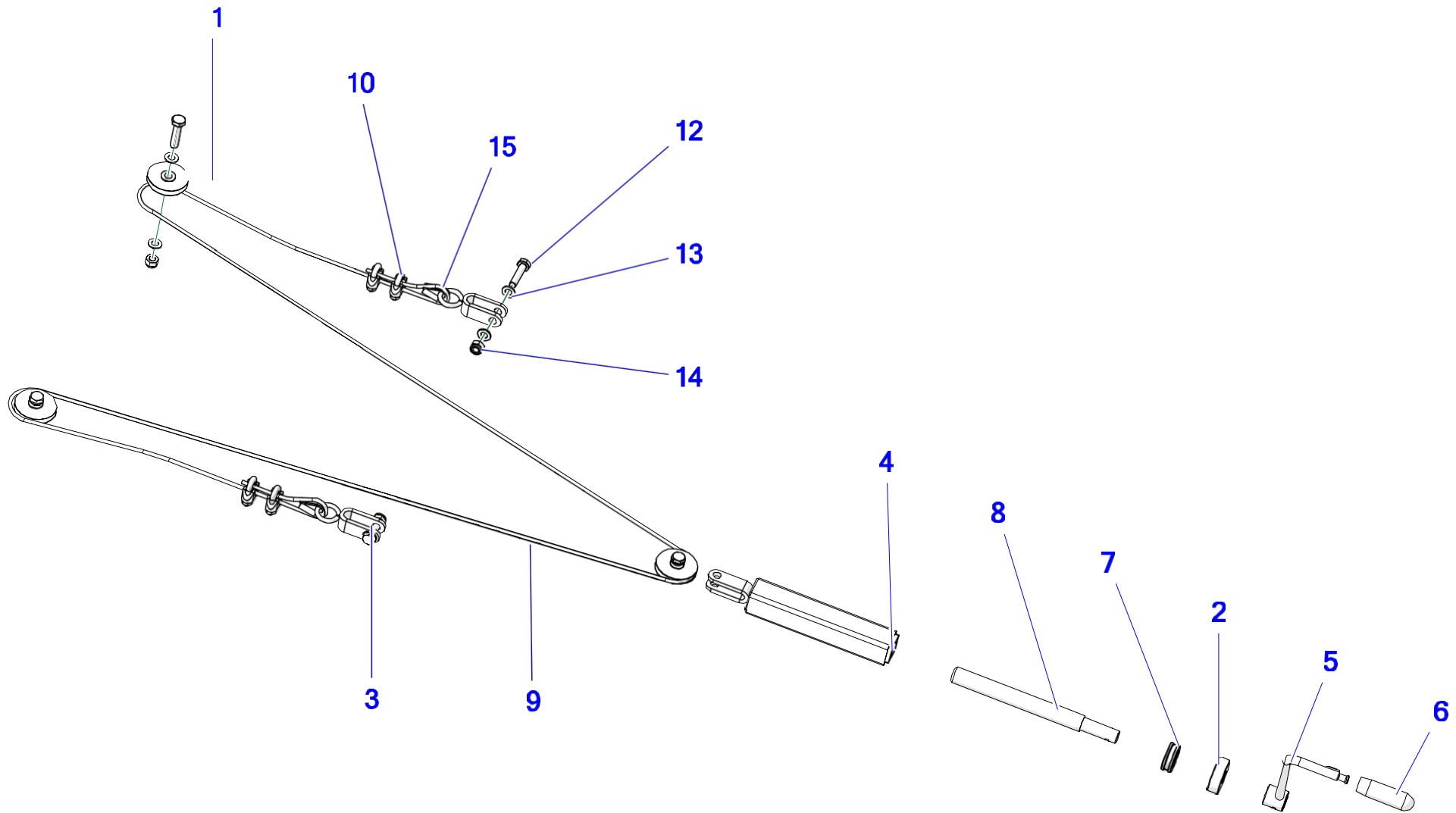
№	Индекс	Название	Количество
1	U910 09.01.00	Опорная пята сварная	1
2	U910 09.02.2000	Палец опорной пяты	2
3	23PR11	Шплинт с кольцом 11	2

14. ТЯГА, ПРЕДОХРАНЯЮЩАЯ ТРАНСПОРТИРОВКУ



№	Индекс	Название	Количество
1	U910 10.01.00	Проушина 1	1
2	U910 10.02.00	Проушина 2	1
3	U-710 12.03.01.1	Держатель соединителя	1
4	POD-ELZ-000400	Гайка натяжителя трубок fi30 82268	1
5	POD-TSZ-000109	Ограничитель резиновый агрегата	2

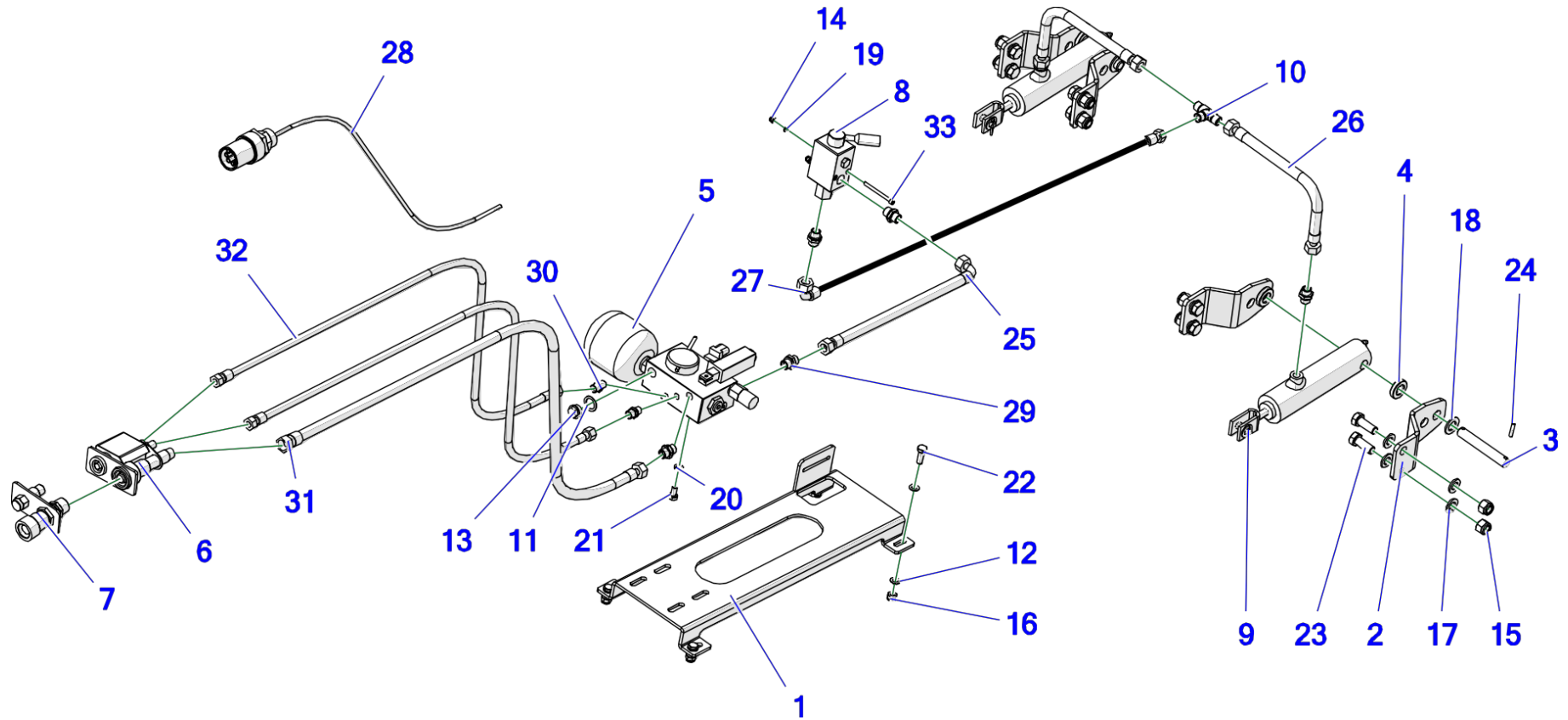
15. СТОЯНОЧНЫЙ ТОРМОЗ



№	Индекс	Название	Количество
1	U910 11.00.01	Канатный шкив	3
2	U910 11.00.02	Корпус подшипника	1
3	U910 11.01.00	Держатель тросика	2
4	U910 11.02.00	Ползун натяжителя	1
5	U910 11.03.00	Ручка тормоза	1
6	25RP	Ручка подавателя	1
7	25L51204	Подшипник 51204	1
8	POD-ELZ-000514	Винт трапецевидный 24x5	1
9	23LS6	Тросик 3.2м	1
10	POD-ELZ-000075	Зажим троса 10мм	4
11	U910 11.00.00	Стояночный тормоз	1
12	23S10/45OC	Винт 10x45oc 8,8 82105 82105	5
13	23P10 82005	Шайба кр.10oc 82005 82005	10
14	23NS10OC	Гайка самоконтрящаяся m10oc 82175 8 82175 8	5
15	POD-ELZ-000365	Коуш для тросов 6мм	2

16.

ДВУХПРОВОДНАЯ ТОРМОЗНАЯ ГИДРАВЛИЧЕСКАЯ СИСТЕМА



№	Индекс	Название	Количество
1	U910 12.01.00	Кронштейн под клапан	1
2	U910 12.00.01	Кронштейн гидроцилиндра	4
3	U910 12.00.02	Палец цилиндра тормоза	2
4	U910 02.00.11	Шайба пружины TECAMID	4
5	POD-HPZ-000265	Тормоза 2-клапан автом. AVR + акум. 0,75L 70бар (21007157)	1
6	POD-HPZ-000264	Тормоза 2-DLC быстросъемное соединение 205873/G60 (21007093)	1
7	POD-HPZ-000268	Тормоза 2 -SLTA адаптер для 1 конт.206115-(21007097)	1
8	POD-HPZ-000266-	Тормоза 2 -регулятор мануальный ВРА-206120 (21007095)	1
9	POD-HPZ-000113	Тормоза -цилиндр Т730-900413 (21001465)	2
10	24КТ18/18/18	Муфта тройника 18x18x18 12L	1
11	24U22	Шайба медн.fi22 x28x1,5	1
12	23P10 82005	Шайба кр. 10ос 82005	8
13	24K22/1,5	Пробка М22x1,5	1
14	23NS6OC	Гайка самоконтрящаяся т6ос 82175 8 82175 8	2
15	23NS16OC	Гайка самоконтрящаяся М16 ос 82175 8 82175 8	8
16	23NS10OC	Гайка самоконтрящаяся т10ос 82175 8 82175 8	4
17	23P16OOC	Шайба кр.16ос 82005 82005	16

№	Индекс	Название	Количество
18	23P20OOC	Круглая шайба 20ос 82005 82005	4
19	23P6OOC	Шайба кр. 8ос 82005 82005	2
20	23P10SP	Шайба пруж. 10,2ос 82008 82008	2
21	23S10/20OC 8,8	Винт 10x20ос 8,8 82105 82105	2
22	23S10/30OC 8,8	Винт 10x30ос 8,8 82105 82105	4
23	23S16/40 8,8OC	Винт 16x40ос 8,8 82105 82105	8
24	23K6/30	Штифт пружинный 6x30 DIN 1481	4
25	A90A/211/10 L-430	Провод гидравлический A90A/211/10 L-430	1
26	AA/211/10 L-300	Провод гидравлический AA/211/10 L-300	2
27	A90A/211/10 L-3400	Провод гидравлический A90A/211/10 L-3400	1
28	POD-HPZ-000267	Тормоза 2 -провод. жлектрические для клапана AVC 3m -MO18202/3 (21007096)	1
29	POD-HKR-000040	Фитинг прямой 18x18-1,5	6
30	POD-HKR-000031	Фитинг прямой М14x1,5-М16x1,5	2
31	C11A/221/10 L-2250	Провод гидравлический C11A/221/10 L-2250	1
32	AC11/111/6 L-2250 1/4"	Провод гидравлический AC11/111/6 L-2250 1/4"	2
33	POD-ELZ-000925	Винт инбусный 6x70ос 8,8 82302	2



Компания Metal-Fach Sp. z o.o. постоянно совершенствует свои изделия и адаптирует предложение к потребностям клиентов, в связи с этим сохраняет за собой право изменения в изделия без предварительного уведомления. И так, просим, перед принятием решения о покупке, связаться с авторизованным дилером или торговцами Metal-Fach Sp. z o. o.

Компания Metal-Fach Sp. z o.o. не принимает претензии, связанные с данными и фотографиями, содержащимися в данном каталоге, так как данное предложение не является коммерческим предложением в соответствии с положениями Гражданского кодекса.

Фотографии не всегда отражают стандартное оборудование.

Оригинальные запчасти доступны у официальных дилеров в стране и за рубежом, а также в фирменном магазине компании Metal-Fach.

СЕРВИСНОЕ ОБСЛУЖИВАНИЕ

16-100, с. Сокулка, ул. Кресовая, д. 62 (Kresowa 62)

тел.: +48 85 711 07 80, факс +48 85 711 07 93

serwis@metalfach.com.pl

ПРОДАЖА

16-100, с. Сокулка, ул. Кресовая, д. 62 (Kresowa 62)

тел.: +48 85 711 07 78, факс +48 85 711 07 89

handel@metalfach.com.pl

ОПТОВЫЙ СКЛАД ЗАПЧАСТЕЙ

16-100, с. Сокулка, ул. Кресовая, д. 62 (Kresowa 62)

Оптовая продажа:

тел.: +48 85 711 07 81, факс: +48 85 711 07 93

serwis@metalfach.com.pl

ЗАПАСНЫЕ ЧАСТИ - РОЗНИЧНАЯ ПРОДАЖА

ТЕЛЕФОН, КРУГЛОСУТОЧНО 24 ч / 7 дней +48 533 111 477

тел.: +48 85 711 07 90