



METAL-FACH



**АВТОМАТИЧЕСКИЙ ОБМОТЧИК РУЛОНОВ
Z598**

**КАТАЛОГ ЗАПЧАСТЕЙ
ИЗДАНИЕ I, ОКТЯБРЬ 2017 PL**

СОДЕРЖАНИЕ

1	РАМА ГЛАВНАЯ	4
1.1	РАМА ГЛАВНАЯ В СБОРЕ - ПРОЕКЦИЯ 1	4
1.2	РАМА ГЛАВНАЯ В СБОРЕ - ПРОЕКЦИЯ 2	5
2	СТОЛ РАБОЧИЙ	8
2.1	СТОЛ РАБОЧИЙ В СБОРЕ - ПРОЕКЦИЯ 1	8
3	КОНУС ОПОРНЫЙ	12
4	ДЫШЛО В СБОРЕ	14
5	ПОДАВАТЕЛЬ ПЛЕНКИ В СБОРЕ	16
6	ПОДАВАТЕЛЬ ПЛЕНКИ - КРЕПЛЕНИЕ	19
7	МОДУЛЬ ОБМОТКИ	21
7.1	МОДУЛЬ ОБМОТКИ - ПРОЕКЦИЯ 1	21
8	РЕЗАК ДЛЯ ПЛЕНКИ	25
9	ПЛЕЧО ЗАГРУЗОЧНОЕ	28
10	ЭЛЕКТРИЧЕСКАЯ СИСТЕМА	30
10.1	ЭЛЕКТРИЧЕСКАЯ СИСТЕМА - УПРАВЛЕНИЕ	30
10.2	ОСВЕЩЕНИЕ (ВИД 1)	32
10.3	ОСВЕЩЕНИЕ (ВИД 2)	34
11	ЭЛЕКТРИЧЕСКАЯ СИСТЕМА - ОСВЕЩЕНИЕ (ПРОЕКЦИЯ 3)	36
12	ГИДРАВЛИЧЕСКАЯ СИСТЕМА - ИСТОЧНИК ПИТАНИЯ	38
13	ГИДРАВЛИЧЕСКАЯ СИСТЕМА - ДЫШЛО, РАБОЧИЙ СТОЛ, ПОГРУЗОЧНОЕ ПЛЕЧО	40
14	ГИДРАВЛИЧЕСКАЯ СИСТЕМА - РЕЗАК ПЛЕНКИ, ПОДАВАТЕЛЬ ПЛЕНКИ	42
15	ГИДРАВЛИЧЕСКАЯ СИСТЕМА - ДВИГАТЕЛЬ МОДУЛЯ ОБМОТКИ, ДВИГАТЕЛЬ РАБОЧЕГО СТОЛА	44
	ДЛЯ ЗАМЕТОК	46

1.2 РАМА ГЛАВНАЯ В СБОРЕ - ПРОЕКЦИЯ 2

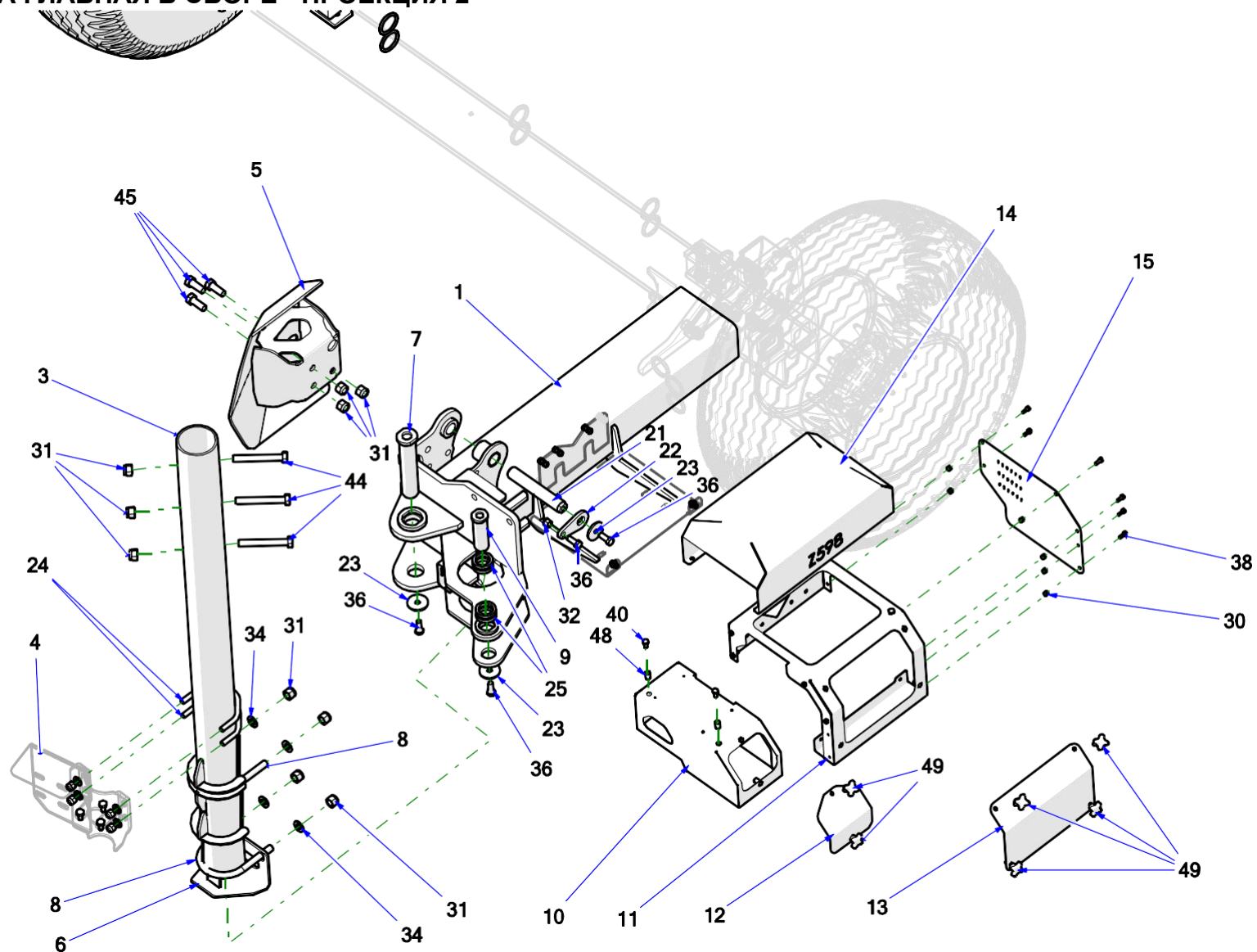


Таблица 1 Рама главная

№	Индекс	Наименование	Кол-во
1	Z598 01.01.00	Рама главная сварная	1
2	Z598 01.04.00	Кронштейн II несущей конструкции	1
3	Z598 01.02.00	Кронштейн I несущей конструкции	1
4	Z598 01.20.10	Кронштейн фильтра и регулятора	1
5	Z598 01.05.00	Бампер рулона	1
6	Z598 01.16.00	Кожух шлангов в сборе	1
7	Z598 01.11.00	Палец дышла в сборе	1
8	Z598 01.00.03	Хомут кронштейна несущей конструкции	2
9	Z598 01.12.00	Палец I гидроцилиндра дышла	1
10	Z598 01.15.01	Кожух компьютера	1
11	Z598 01.14.01	Козырек распределителя	1
12	Z598 01.00.16	Крышка кожуха компьютера	1
13	Z598 01.00.13	Крышка кожуха распределителя	1
14	Z598 01.00.15	Крышка верхняя	1
15	Z598 01.00.14	Крышка боковая	1
16	Z598 01.00.12	Кронштейн левого обрезывающего устройства	1
17	Z598 01.00.11	Кронштейн обрезывающего устройства правого	1
18	Z598 01.00.05	Плита дистанционная оси	4

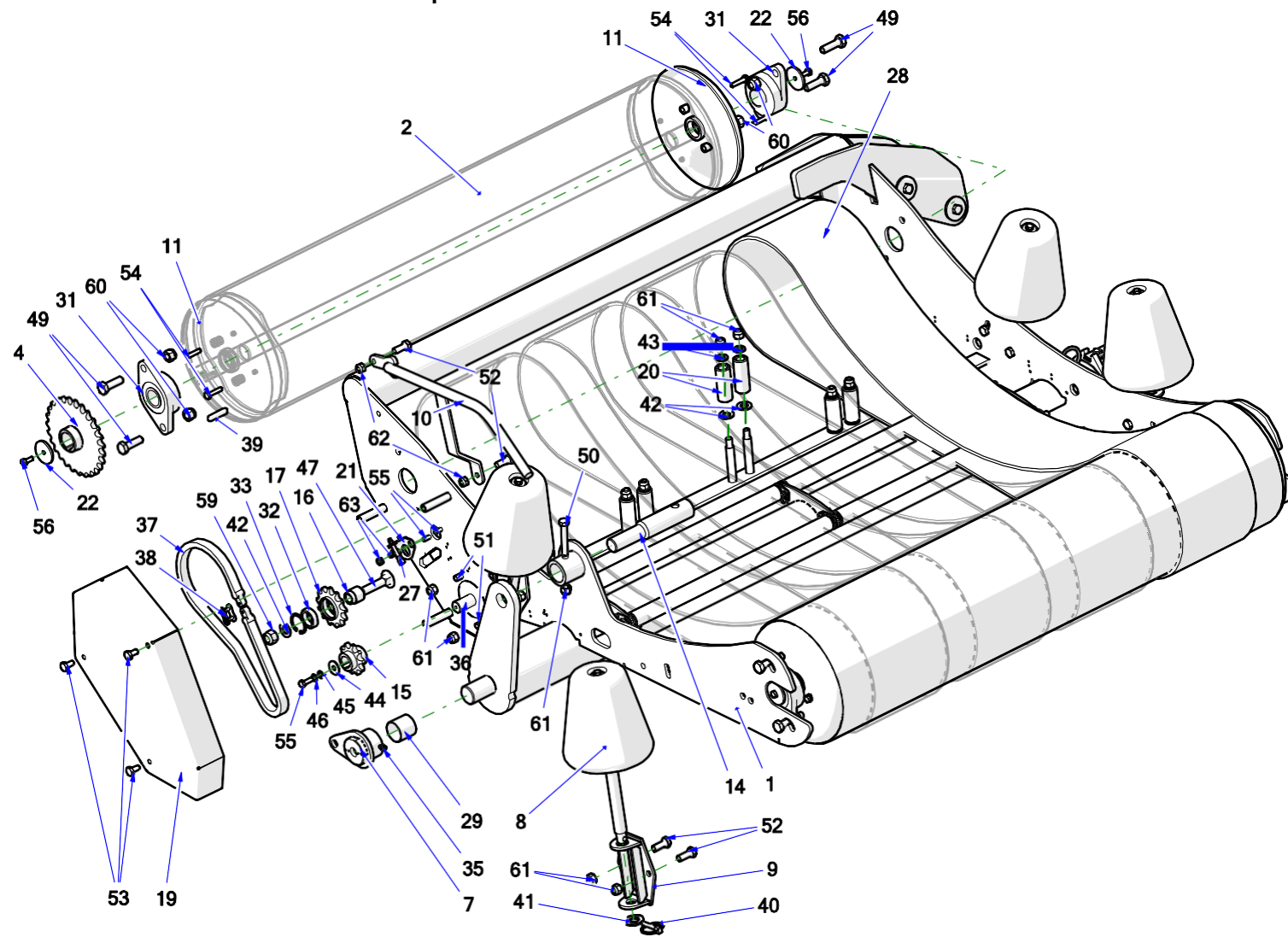
№	Индекс	Наименование	Кол-во
19	Z598 01.00.07	Хомут дистанционный оси	2
20	Z598 01.03.00	Полуось в сборе	2
21	Z598 01.13.01	Палец I гидроцилиндра стола	1
22	Z598 01.13.02	Проушина блокирующая пальца	1
23	Z598 01.00.04	Шайба блокирующая пальца	1
24	Z598 01.20.02	Зажим кронштейна	2
25	Z598 01.00.06	Кольцо дистанционное I	4
26	23PR8	Шплинт с кольцом 8	1
27	Z598 01.00.04	Шайба блокирующая пальца	2
28	POD-TSZ-000129	Кронштейн плеча	1
29	POD-TSZ-000104	Заглушка профиля 70x70	2
30	23NS8OC	Гайка самоконтрящаяся М8 ос 82175 8 82175 8	4
31	23NS6OC	Гайка самоконтрящаяся М6 ос 82175 8 82175 8	13
32	23NS16OC	Гайка самоконтрящаяся М16 ос 82175 8 82175 8	29
33	23NS12OC	Гайка самоконтрящаяся М12 ос 82175 8 82175 8	13
34	23P12OC	Шайба кругл. 12 ос 82005	4
35	23P16OOC	Шайба кругл. 16 ос 82005	12

№	Индекс	Наименование	Кол-во
36	23P6OC030	Шайба кругл. 6 ос row 82030	2
37	23S12/30OC 8,8	Винт 12x30 ос 8,8 82105 82105	4
38	23S12/40OC	Винт 12x40 ос 8,8 82101 82101	8
39	23S6/16 8,8OC	Винт 6x16 ос 8,8 82105 82105 8,8	12
40	23S6/60OC 8,8	Винт 6x60 ос 8,8 82101 82101 8,8	1
41	23S8/16 8,8 82105 OC	Винт 8x16 ос 8,8 82105 82105	4
42	23S8/20OC 8,8	Винт 8x20 ос 8,8 82105 82105	4
43	23S10/20OC 8,8	Винт 10x20 ос 8,8 82105 82105	3

№	Индекс	Наименование	Кол-во
44	23S16/110OC 8,8	Винт 16x110 ос 8,8 82101 82101	4
45	23S16/120 8,8 82101 OC	Винт 16x120 ос 8,8 82101 82101	6
46	23S16/40 8,8OC	Винт 16x40 ос 8,8 82105 82105	7
47	23S16/45OC	Винт 16x45 ос 8,8 82105 82105	4
48	23S16/50 8,8	Винт 16x50 ос 8,8 82101 82101	4
49	POD-ELZ-000558	Заклепка-гайка М8 сталь. шестигранная	10
50	POD-OGL-000259	Ручка P2 М8x20	6
51	25K400/60/15,3	Колесо 400-60 15,5x13 плюс обод ET20	2

2 СТОЛ РАБОЧИЙ

2.1 СТОЛ РАБОЧИЙ В СБОРЕ - ПРОЕКЦИЯ 1



2.2 СТОЛ РАБОЧИЙ В СБОРЕ - ПРОЕКЦИЯ 2

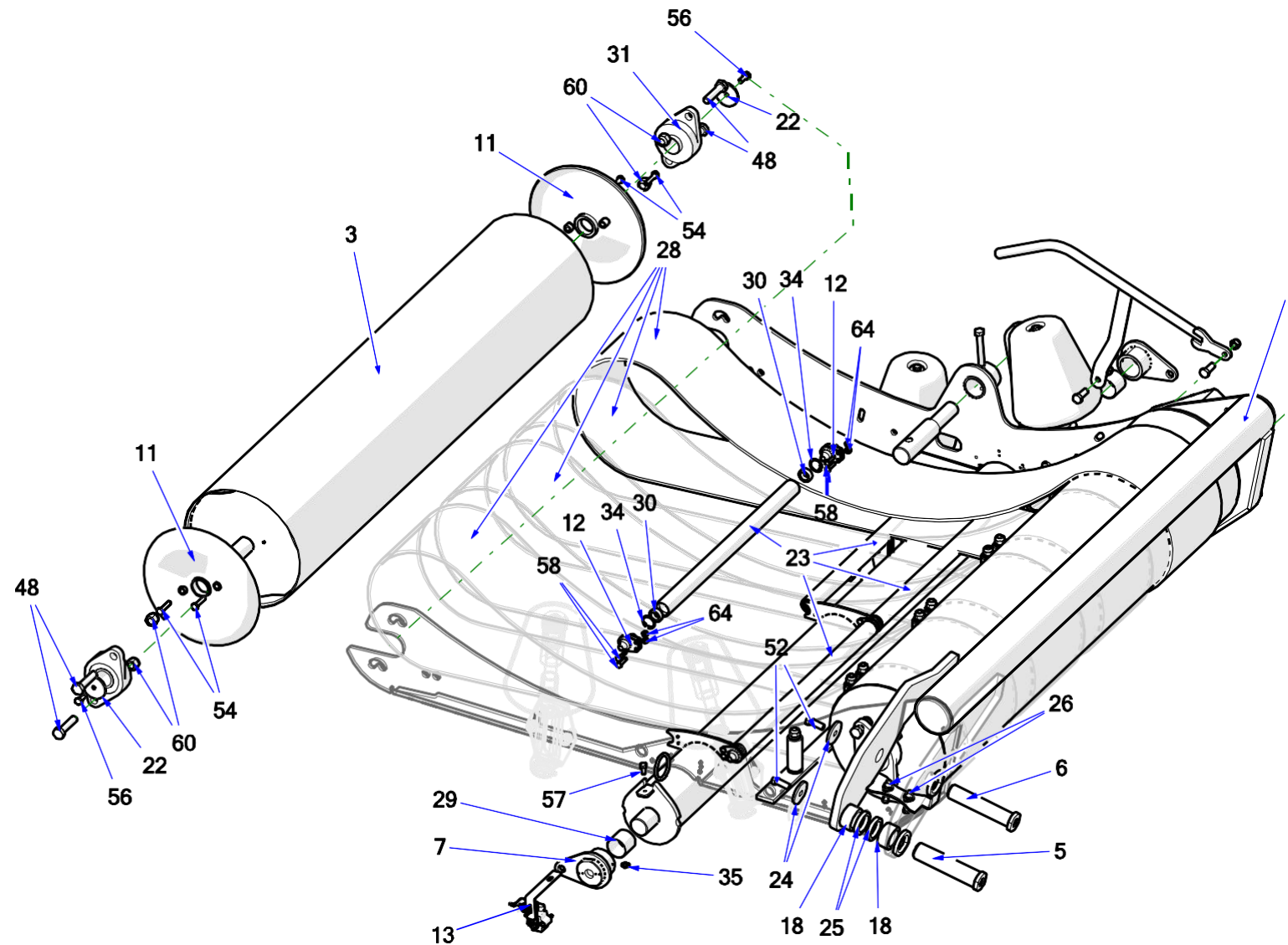


Таблица 2. Стол рабочий

№	Индекс	Наименование	Кол-во
1	Z598 02.01.00	Рама рабочего стола	1
2	Z598 02.02.00	Барабан передний приводной в сборе	1
3	Z598 02.03.2000	Барабан задний пассивный	1
4	Z598 02.04.00	Звездочка Z-27 в сборе	1
5	Z598 02.05.00	Палец III в сборе	1
6	Z598 02.06.00	Палец V в сборе	1
7	Z598 02.08.00	Цапфа оси стола в сборе	2
8	Z598 02.09.00	Конус опорный в сборе	4
9	Z598 02.10.00	Кронштейн конуса в сборе	4
10	Z598 02.12.00	Скользун в сборе	1
11	Z598 02.13.00	Крышка барабана в сборе	4
12	Z598 02.15.00	Ось роликов в сборе	6
13	Z598 02.17.00	Компенсатор в сборе	1
14	Z598 02.00.04	Палец гидроцилиндра стола	1
15	Z598 02.00.05	Звездочка Z-10	1
16	Z598 02.00.06	Втулка натяжного устройства	1
17	Z598 02.00.07	Звездочка Z-13	1
18	Z598 02.00.08	Втулка дистанционная I	2

№	Индекс	Наименование	Кол-во
19	Z598 02.00.11	Кожух передний стола	1
20	Z598 02.00.12	Ролик боковой ремня	8
21	Z598 02.00.13	Кронштейн датчика колеса	1
22	Z598 02.00.14	Шайба оси барабана	4
23	Z598 02.00.15	Труба ролика	4
24	Z598 01.00.04	Шайба блокирующая пальца	2
25	Z598 01.00.06	Кольцо дистанционное I	2
26	POD-ELK-000347	Датчик индуктивный VI4M12- AP6X-H1141	2
27	POD-ELK-000348	Датчик индукционный NI4U-EG08-AP6X-H1341	1
28	POD-TSZ-000222	Ремень обмотчика Z598 НХ500-6 3240x200 мм термически соединенный	4
29	POD-LOZ-000219	Втулка GSM-4044-40	2
30	POD-LOZ-000284	Подшипник 6001 2RS	8
31	POD-LOZ-000251	Узел подшипниковый UCFL207	4
32	POD-LOZ-000252	Подшипник 61905 2RS	1
33	23SW42	Стопорное кольцо W42	1
34	POD-ELZ-000835	Стопорное кольцо W28	8
35	23SM	Масленка М6х1,0 прямая	2

№	Индекс	Наименование	Кол-во
36	POD-HPZ-000186	Двигатель гидравлический OMR375 (диам. 25 A2)	1
37	POD-LAN-000110	Цепь 12B1 47 ogn	1
38	25LO12P	Звено прямое 12B1 R-1 3/4"	1
39	POD-ELZ-000610	Шпонка призматическая 10x8x50	1
40	23PR8	Шплинт с кольцом 8	4
41	23P20OOC	Шайба кругл. 20 ос 82005 82005	4
42	23P16OOC	Шайба кругл. 16 ос 82005 82005	9
43	23P12OC	Шайба кругл. 12 ос 82005	8
44	23P10 OC030	Шайба кругл. 10 ос row 82030 82030	1
45	23P8OOC	Шайба кругл. 8 ос 82005 82005	1
46	23P8SPOC	Шайба пруж. 8.2 ос 82008 82008	1
47	POD-ELZ-000834	Винт с подголовком 16x70 ос 8,8 82406	1
48	23S14/60OC 8,8	Винт 14x60 ос 8,8 82101 82101	4
49	23S14/50 8,8 82105 OC	Винт 14x50 ос 8,8 82105 82105	4
50	POD-ELZ-000081	Винт 12x75 ос 8,8 82101	1
51	23S12/40OC	Винт 12x40 ос 8,8 82101 82101	2
52	23S12/30OC 8,8	Винт 12x30 ос 8,8 82105 82105	12

№	Индекс	Наименование	Кол-во
53	23S10/20OC 8,8	Винт 10x20 ос 8,8 82105 82105	3
54	23S8/35OC 8,8	Винт 8x35 ос 8,8 82105 82105	8
55	23S8/25OC 8.8	Винт 8x25 ос 8,8 82105 82105	3
56	23S8/20OC 8,8	Винт 8x20 ос 8,8 82105 82105	4
57	23S8/16 8,8 82105 OC	Винт 8x16 ос 8,8 82105 82105	1
58	23S6/25OC 105	Винт 6x25 ос 8,8 82105	12
59	23NS16OC	Гайка самоконтрящаяся M16 ос 82175 8 82175 8	1
60	23NS14OC	Гайка самоконтрящаяся M14 ос 82175 8 82175 8	8
61	23NS12OC	Гайка самоконтрящаяся M12 ос 82175 8 82175 8	19
62	23NS10OC	Гайка самоконтрящаяся M10 ос 82175 8 82175 8	2
63	23NS8OC	Гайка самоконтрящаяся M8 ос 82175 8 82175 8	2
64	23NS6OC	Гайка самоконтрящаяся M6 ос 82175 8 82175 8	12

3 КОНУС ОПОРНЫЙ

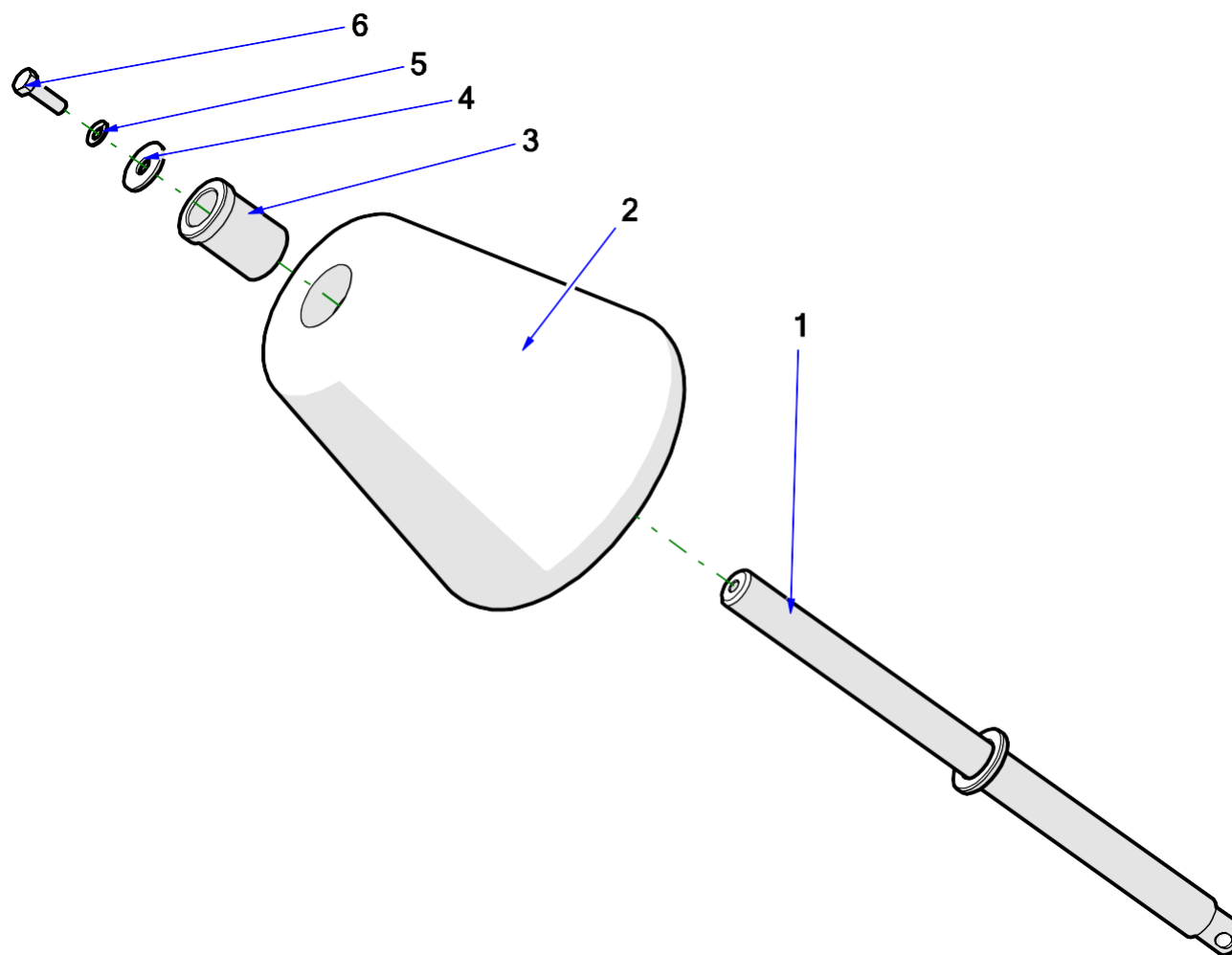


Таблица 3 Конус опорный

№	Индекс	Описание	Кол-во
1	Z598 02.09.100	Ось опорного колеса в сборе	1
2	25KS	Колесо конусное обмотчика	1
3	Z598 02.09.01	Втулка конуса	1
4	23P10 OC030	Шайба кругл. 10 ос row 82030 82030	1
5	23P8SPOC	Шайба пруж. 8.2 ос 82008 82008	1
6	23S8/25OC8.8	Винт 8x25 ос 8,8 82105 82105	1

4 ДЫШЛО В СБОРЕ

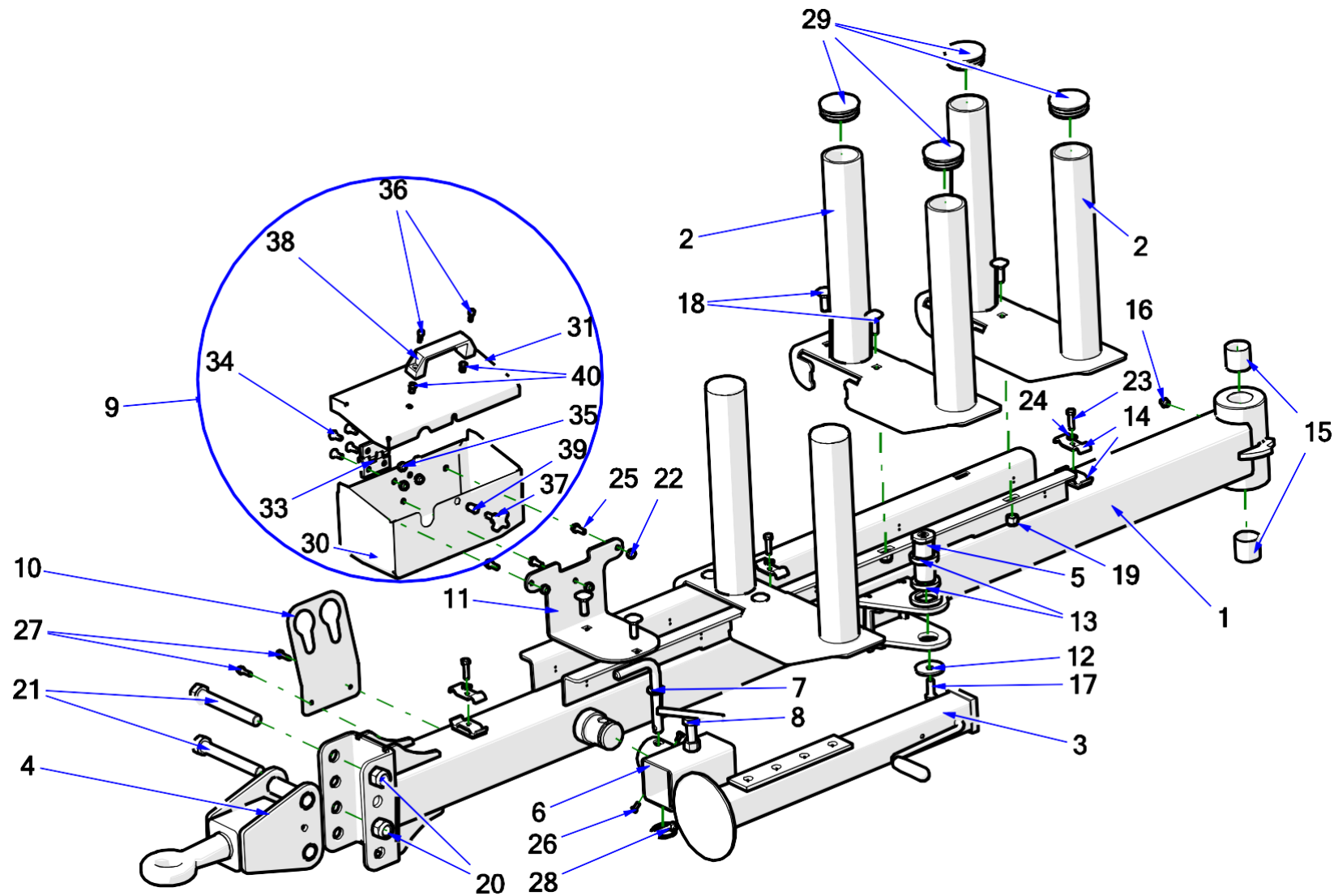


Таблица 4. Дышло в сборе

№	Индекс	Наименование	Кол-во
1	Z598 03.01.00	Дышло сварное	1
2	Z598 03.02.00	Бункер для двух роликов	3
3	Z598 03.03.00	Опорная пята	1
4	Z598 03.04.00	Сцепное устройство вращательное	1
5	Z598 03.05.00	Палец II гидроцилиндра дышла	1
6	Z598 03.06.00	Шарнир пяты	1
7	Z598 03.07.00	Штифт шарнира	1
8	Z-237 01.28.00	Прижим пяты	1
9	Z593-1E 06.06.00	Емкость в сборе	1
10	Z598 03.00.01	Кронштейн для вилок EURO	1
11	Z598 03.00.02	Кронштейн коробки	1
12	Z598 01.00.04	Шайба блокирующая пальца	1
13	Z598 01.00.06	Кольцо дистанционное I	2
14	Z-593 01.00.11	Обойма шлангов	6
15	POD-LOZ-000219	Втулка GSM-4044-40	2
16	23SM10/1	Масленка M10x1,0 прямая	1
17	23S12/30OC 8,8	Винт 12x30 ос 8,8 82105 82105	1
18	POD-ELZ-000486	Винт с подголовком 12x35 ос 8.8 82406	8
19	23NS12OC	Гайка самоконтрящаяся M12 ос 82175 8 82175 8	8
20	23NS20OC 82175	Гайка самоконтрящаяся M20 ос 82175 8 82175 8	2
21	POD-ELZ-000833	Винт 20x150 ос 8,8 82101	2

№	Индекс	Наименование	Кол-во
22	23NS8OC	Гайка самоконтрящаяся M8 ос 82175 8 82175 8	3
23	23S8/30OC 8,8	Винт 8x30 ос 8,8 82105 82105	3
24	23P8OOC	Шайба кругл. 8 ос 82005 82005	3
25	23S8/20OC 8,8	Винт 8x20 ос 8,8 82105 82105	3
26	23S6/12OC 8,8	Винт 6x12 ос 8,8 82105 82105 8,8	2
27	POD-ELZ-000405	Винт самонарезающий 6,3x25 ключ ос	2
28	23PR8	Шплинт с кольцом 8	1
29	POD-TSZ-000230	Заглушка кругл. диам. 70 (Es- 465601)	6
30	Z593-1E 06.06.10	Емкость I	1
31	Z593-1E 06.06.20	Крышка емкости	1
32	Z593-1E 06.06.01	Прокладка дистанционная петли	1
33	POD-OGL-000378	Петля N272 CFM.60 SH-8	1
34	23W8/20OC	Шуруп 8x20 ос 82208 8208	4
35	23NS8OC	Гайка самоконтрящаяся M8 ос 82175 8 82175 8	4
36	POD-ELZ-000568	Винт с внутр. шестигр. 6x16 ос 8.8 82302	2
37	POD-OGL-000259	Ручка P2 M8x20	1
38	POD-OGL-000379	Держатель N272 M.443- 140-6-N-CH	1
39	POD-ELZ-000558	Заклепка-гайка M8 сталь. шестигранная	1
40	POD-ELZ-000001-1	Заклепка-гайка цилиндр. с рифл. цилиндр. фланцем стержень M6x14 FE	2

5 ПОДАВАТЕЛЬ ПЛЕНКИ В СБОРЕ

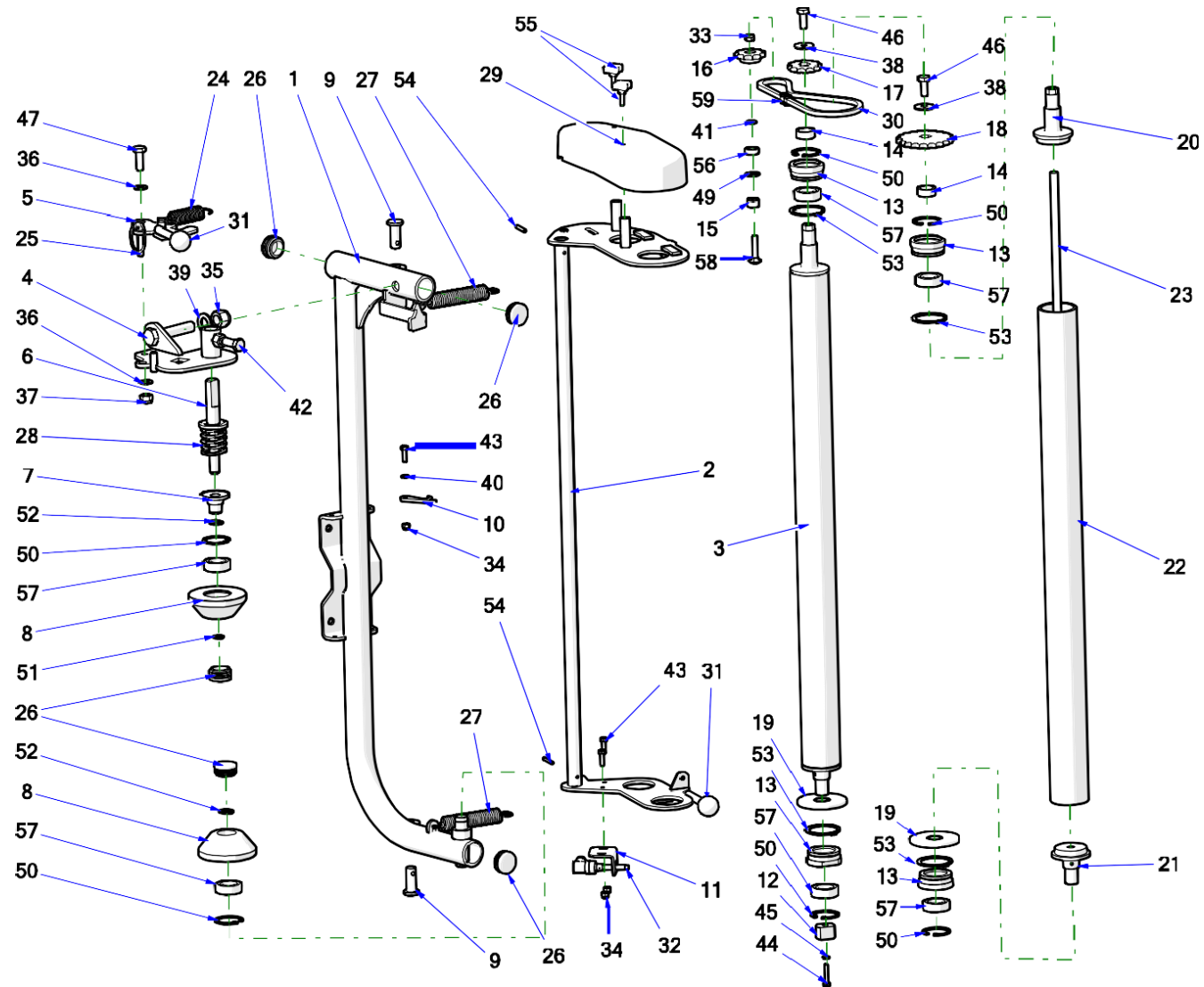


Таблица 5. Подаватель пленки в сборе

№	Индекс	Наименование	Кол-во
1	Z598 04.03.00	Рама I подавателя пленки	1
2	Z598 04.07.00	Рамка II подавателя пленки в сборе	1
3	Z598 04.08.00	Валик натяжителя в сборе	1
4	Z598 04.04.00	Держатель пленки верхний	1
5	Z598 04.05.00	Защелка	1
6	Z598 04.06.00	Ось зажима в сборе	1
7	Z598 04.00.04	Втулка плавающая	2
8	Z598 04.00.02.	Конус	4
9	Z598 04.00.05	Палец натяжителя	4
10	Z598 04.00.07	Крючок	1
11	Z598 04.00.08	Кронштейн датчиков подавателя	4
12	Z598 04.00.10	Активатор датчика срыва пленки	6
13	Z-560 02.00.25.1	Оправа валика	1
14	Z-560 02.00.26	Втулка дистанционная III	1
15	Z-560 02.00.08	Втулка дистанционная II	1
16	Z-560 02.00.09	Звездочка Z-11	1
17	Z-560 02.00.30	Звездочка Z-12	1
18	Z-560 02.00.32	Звездочка Z-21	2

№	Индекс	Наименование	Кол-во
19	Z-560 02.00.36	Кожух подшипника	1
20	Z598 04.08.01	Оправка верхняя	8
21	Z598 04.08.03	Оправка нижняя	1
22	Z-560 02.24.01	Труба натяжного устройства	4
23	Z598 04.08.02	Стержень натяжного устройства	4
24	POD-SPR-000060	Пружина maz-6531 ос (1800025)-feraboli	2
25	23PR8	Шплинт с кольцом 8	2
26	POD-TSZ-000121	Заглушка круг. внутр. 35 мм черная (Es-111530)	2
27	23SPN3/23/135 MAZ1771/1	Пружина натяжная 3/23/136/34 ос (maz-1771/B-1)	1
28	23S4/32/50	Пружина нажима 4/40/50/7 ос (maz-2401)	4
29	POD-TSZ-000221	Кожух ABS натяжного устройства Z589	2
30	25LO08B1 43OGN	Цепь 08B1 43 ogn	8
31	28B32 M10	Ручка B32 M10 № 462099	4
32	POD-ELK-000348	Датчик индуктивный NI4U-EG08- AP6X-H1341	1
33	23NS8OC	Гайка самоконтрящаяся M8 ос 82175 8 82175 8	1
34	23NS6OC	Гайка самоконтрящаяся M6 ос 82175 8 82175 8	8
35	23NS16OC	Гайка самоконтрящаяся M16 ос 82175 8 82175 8	2

№	Индекс	Наименование	Кол-во
36	23P10 82005	Шайба кругл. 10 ос 82005 82005	1
37	23NS10OC	Гайка самоконтрящаяся M10 ос 82175 8 821758	1
38	23P10 OC030	Шайба кругл. 10 ос row 82030 82030	1
39	23P16OOC	Шайба кругл. 16 ос 82005 82005	1
40	23P6OOC	Шайба кругл. 6 ос 82005 82005	4
41	23P8OOC	Шайба кругл. 8 ос 82005 82005	4
42	23S12/30OC 8,8	Винт 12x30 ос 8,8 82105 82105	9
43	23S6/20	Винт 6x20 ос 8,8 82105 82105 8,8	8
44	23S6/30 8.8 82105OC	Винт 6x30 ос 8,8 82105 82105	1
45	23P6SPOC	Шайба пруж. 6,1 ос 82008 82008	1
46	23S10/25OC 8,8	Винт 10x25 ос 8,8 82105 82105	1
47	23S10/30OC 8,8	Винт 10x30 ос 8,8 82105 82105	1
48	POD-ELZ-000659	Зажимной винт 6x8 с внутр. шестигр., DIN913 ос	4
49	23SW22	Стопорное кольцо W22	4
50	23SW42	Стопорное кольцо W42	1
51	23SZ14	Стопорное кольцо Z15	2
52	23SZ20	Стопорное кольцо Z20	12

№	Индекс	Наименование	Кол-тво
53	23SZ50	Стопорное кольцо Z50	3
54	POD-ELZ-000344	Штифт пружинный 5x30 DIN 1481	8
55	POD-KAB-000030-1	Ручка P1M6x20	3
56	25L608 2RS	Подшипник 608 2RS	4
57	25L6004	Подшипник 6004 2RS	1
58	23S8/40P	Винт с подголовком 8x40 ос 8,8 82406 82406	12
59	25LO08P	Звено прямое 08B1 R-1 1/2"	1

6 ПОДАВАТЕЛЬ ПЛЕНКИ - КРЕПЛЕНИЕ

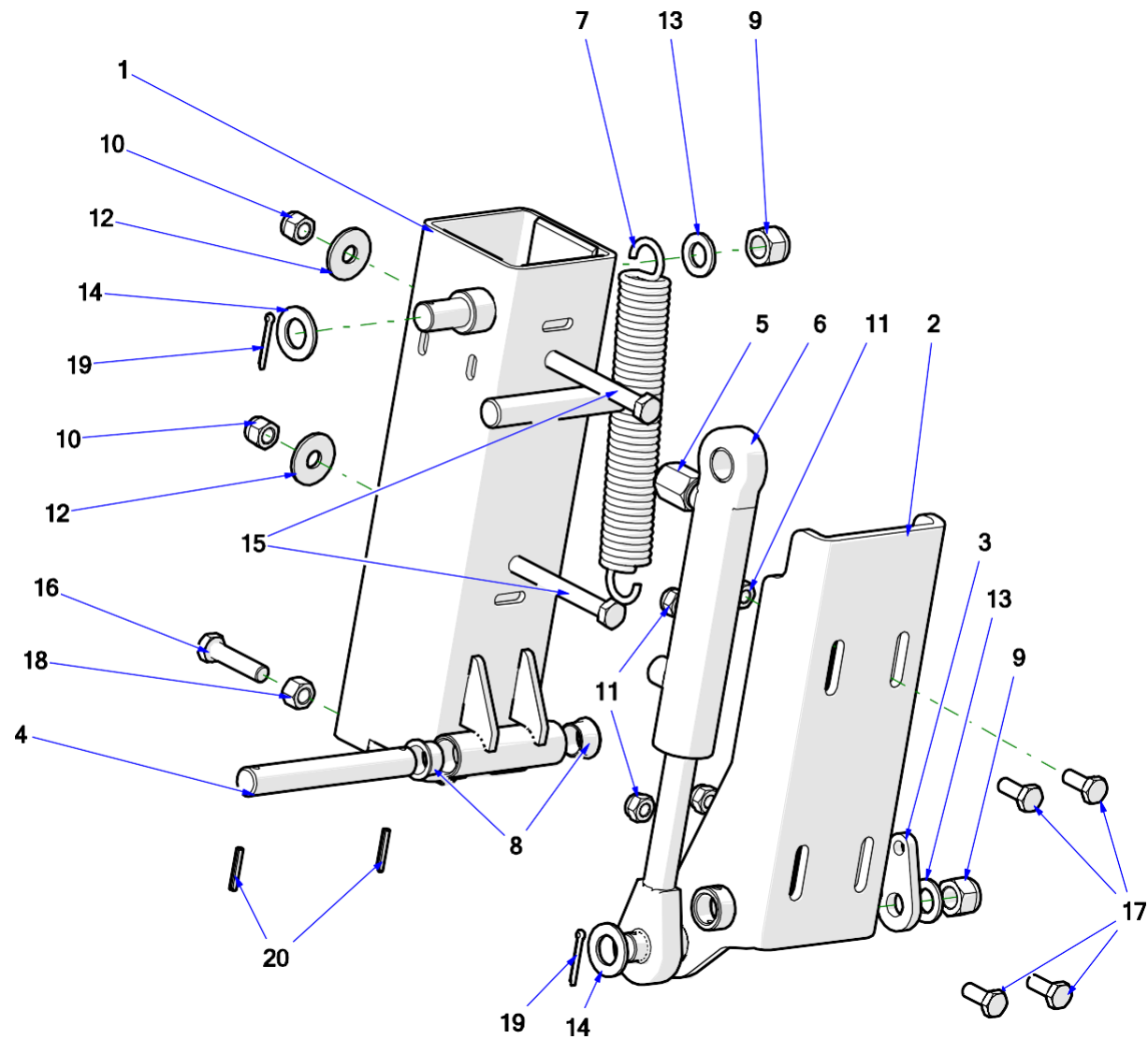


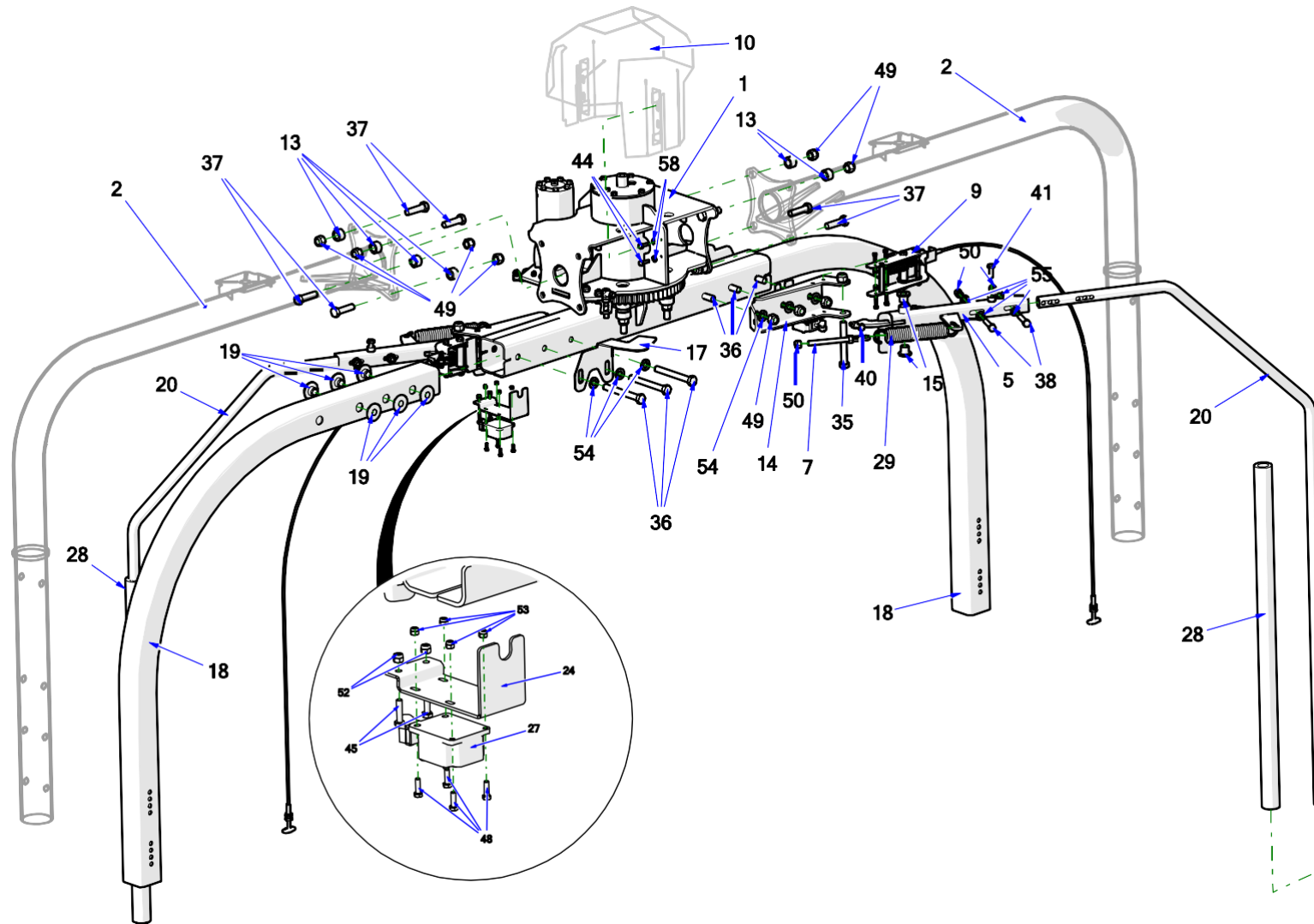
Таблица 6. Подаватель пленки - крепление

№	Индекс	Наименование	Кол-во
1	Z598 04.01.00	Крепление I подавателя в сборе	1
2	Z598 04.02.00	Крепление II в сборе	1
3	Z598 04.00.09	Держатель пружинный	1
4	Z598 04.00.01	Палец поворота подавателя	1
5	Z598 21.00.02	Патрубок 14x1.5 AB L-50	1
6	POD-HSL-000021-1	Гидроцилиндр CJ2F 32/22/80*L-283	1
7	POD-SPR-000100	Пружина натяжения 5/35/250/39 ос	2
8	POD-LOZ-000285	Втулка GFM 202328-15	4
9	23NS16OC	Гайка самоконтрящаяся M16 ос 82175 8 82175 8	4
10	23NS12OC	Гайка самоконтрящаяся M12 ос 82175 8 82175 8	1
11	23NS10OC	Гайка самоконтрящаяся M10 ос 82175 8 82175 8	4
12	23P12OOC	Шайба кругл. 12 ос row. 82030	6
13	23P16OOC	Шайба кругл. 16 ос 82005 82005	1
14	23P20OOC	Шайба кругл. 20 ос 82005 82005	1
15	23S12/12OOC	Винт 12x120 ос 8,8 82101 82101	1
16	23S12/50OC	Винт 12x50 ос 8,8 82105 82105	1
17	23S10/25OC 8,8	Винт 10x25 ос 8,8 82105 82105	1

№	Индекс	Наименование	Кол-во
18	23N12OC	Гайка M12 ос 82144 5	2
19	POD-ELZ-000542	Шплинт 4x32 ос	1
20	POD-ELZ-000344	Штифт пружинный 5x30 DIN 1481	8

7 МОДУЛЬ ОБМОТКИ

7.1 МОДУЛЬ ОБМОТКИ - ПРОЕКЦИЯ 1



7.2 МОДУЛЬ ОБМОТКИ - ПРОЕКЦИЯ 2

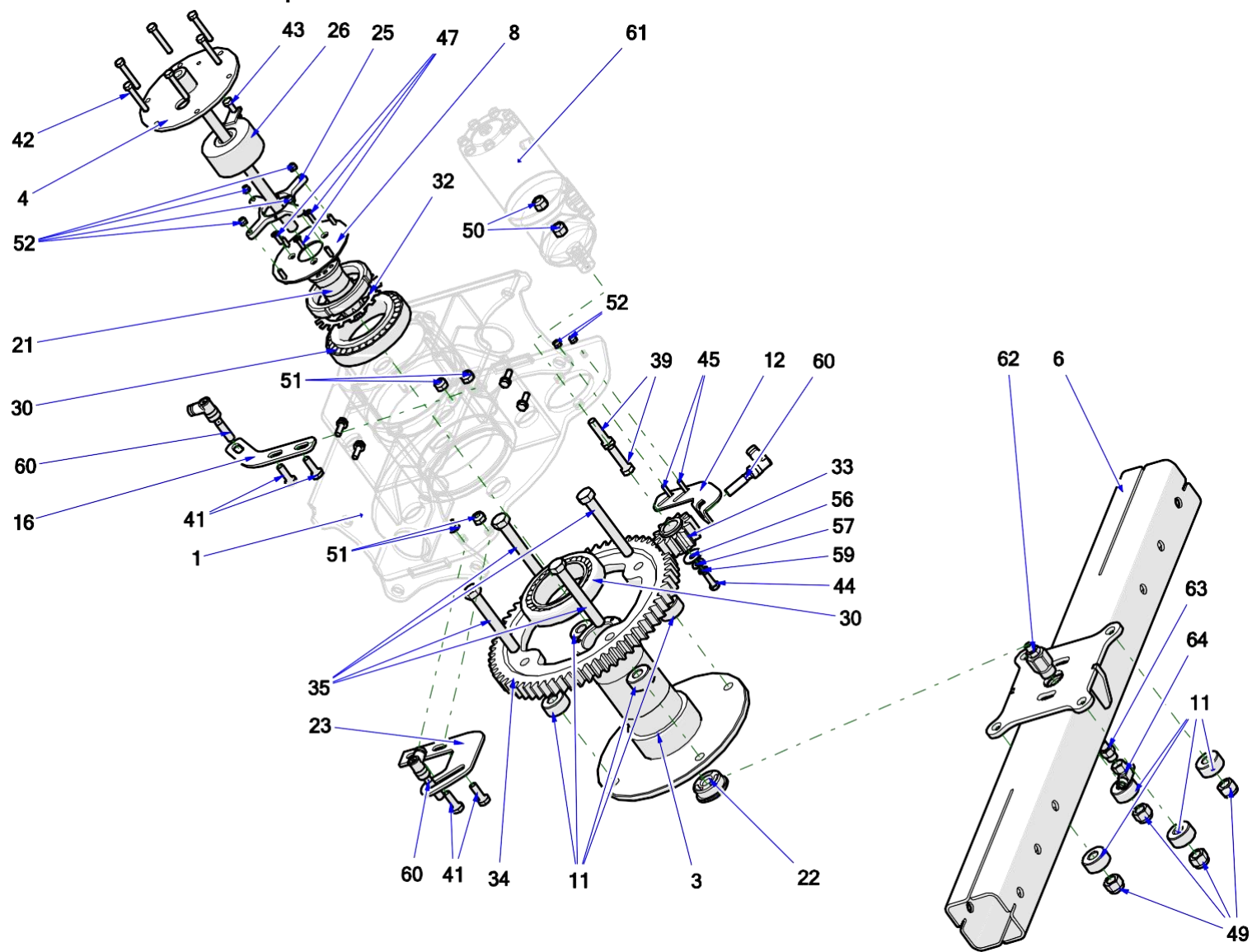


Таблица 7. Модуль обмотки

№	Индекс	Наименование	Кол-во
1	Z598 05.01.00	Корпус модуля в сборе	1
2	Z598 05.02.00	Плечо крепления корпуса в сборе	2
3	Z598 05.03.00	Ось вращения модуля	1
4	Z598 05.04.00	Ось вращающегося разъема в сборе	1
5	Z598 05.05.00	Плечо бампера в сборе	2
6	Z598 05.06.00	Крепление плеча в сборе	1
7	Z598 05.07.00	Натяжитель пружин.бампера	2
8	Z598 05.00.30	Крепление нижнего разъема	1
9	Z598 05.08.00	Защелка бампера в сборе	2
10	Z598 05.10.00	Кожух модуля в сборе	1
11	Z598 05.00.02	Втулка дистанционная M16D40	8
12	Z598 05.00.03	Кронштейн I датчика скорости	1
13	Z598 05.00.04	Втулка дистанционная M16D30	8
14	Z598 05.00.05	Кронштейн плеча бампера	2
15	Z598 05.00.06	Вкладыш плеча бампера	4
16	Z598 05.00.07	Кронштейн датчика положения плеч	1
17	Z598 05.00.08	Активатор датчика положения плеч	2
18	Z598 05.00.10	Плечо обматывающего устройства (спутника)	2

№	Индекс	Наименование	Кол-во
19	Z598 05.00.11	Вкладыш дистанционный M16 профиля	12
20	Z598 05.00.12	Труба бампера	2
21	Z598 05.00.14	Направляющая оси	1
22	Z598 05.00.15	Направляющая оси нижняя	1
23	Z598 05.00.17	Кронштейн датчика транспортного положения	1
24	Z598 05.00.18	Кронштейн датчика конечного положения	2
25	Z598 05.00.19	Крестовина крепления разъема	1
26	POD-ELK-000361	Разъем электрический поворотный KYH25-0605 отверстие диам. 25,4	1
27	POD-ELK-000375	Выключатель концевой SN2-SU1Z GDHW	2
28	POD-TSZ-000231	Изоляция трубы серая 28x13	2
29	POD-SPR-000101	Пружина натяжения 6/41/243/28 ос	2
30	25L32018	Подшипник 32018	2
31	25L17KM	Гайка подшипника KM17(N)	1
32	25PL	Шайба подшипника MB17	1
33	POD-EOS-000422	Шестерня Z-12 M5	1
34	POD-EOS-000421	Шестерня Z-64 M5	1
35	23S16/120 8,8 82101 OC	Винт 16x120 ос 8,8 82101 82101	6

№	Индекс	Наименование	Кол-во
36	23S16/140OC 8.8	Винт 16x140 ос 8,8 82101 82101	6
37	23S16/60 8,8 82101 OC	Винт 16x60 ос 8,8 82101 82101	8
38	23S12/60OC 8,8	Винт 12x60 ос 8,8 82101 82101	4
39	23S12/45OC	Винт 12x45 ос 8,8 82105 82105	2
40	23S10/40 8,8 82105 OC	Винт 10x40 ос 8,8 82105 82105	2
41	23S10/30OC 8,8	Винт 10x30 ос 8,8 82105 82105	6
42	23S8/50OC	Винт 8x50 ос 8,8 82101 82101	6
43	23S8/30OC 8,8	Винт 8x30 ос 8,8 82105 82105	1
44	23S8/25OC8.8	Винт 8x25 ос 8,8 82105 82105	5
45	23S6/25OC 105	Винт 6x25 ос 8,8 82105	6
46	23W6/20OC	Шуруп 6x20 ос 82208	3
47	POD-ELZ-000642	Винт 5x16 ос 5,8 82105	8
48	23NS16OC	Гайка самоконтрящаяся М16 ос 82175 8 82175 8	20
49	23NS12OC	Гайка самоконтрящаяся М12 ос 82175 8 82175 8	8
50	23NS10OC	Гайка самоконтрящаяся М10 ос 82175 8 82175 8	4

№	Индекс	Наименование	Кол-во
51	23NS6OC	Гайка самоконтрящаяся М6 ос 82175 8 82175 8	14
52	POD-ELZ-000471	Гайка самоконтрящаяся М5 ос 82175 8	8
53	23P16OOC	Шайба кругл. 16 ос 82005 82005	12
54	23P12OC	Шайба кругл. 12ос 82005	8
55	23P10 OC030	Шайба кругл. 10ос row. 82030 82030	1
56	23P10 82005	Шайба кругл. 10ос 82005 82005	1
57	23P8OOC	Шайба кругл. 8ос 82005 82005	4
58	23P8SPOC	Шайба пруж. 8.2ос 82008 82008	1
59	POD-ELK-000347	Датчик индуктивный В14М12- АР6Х-Н1141	3
60	POD-HPZ-000187	Двигатель гидравлический ОМRF 125 с тормозом (диам. 25-А2)	1
61	POD-HPZ-000199	Разъем поворотный 1/4" GGIL140	1
62	POD-HKR-000126	Фитинг прямой 1/4"-М16x1,5	1
63	POD-HKR-000036	Муфта Т-образная симм. М16xМ16xМ16 с гайкой верхняя часть 10L	1

8 РЕЗАК ДЛЯ ПЛЕНКИ

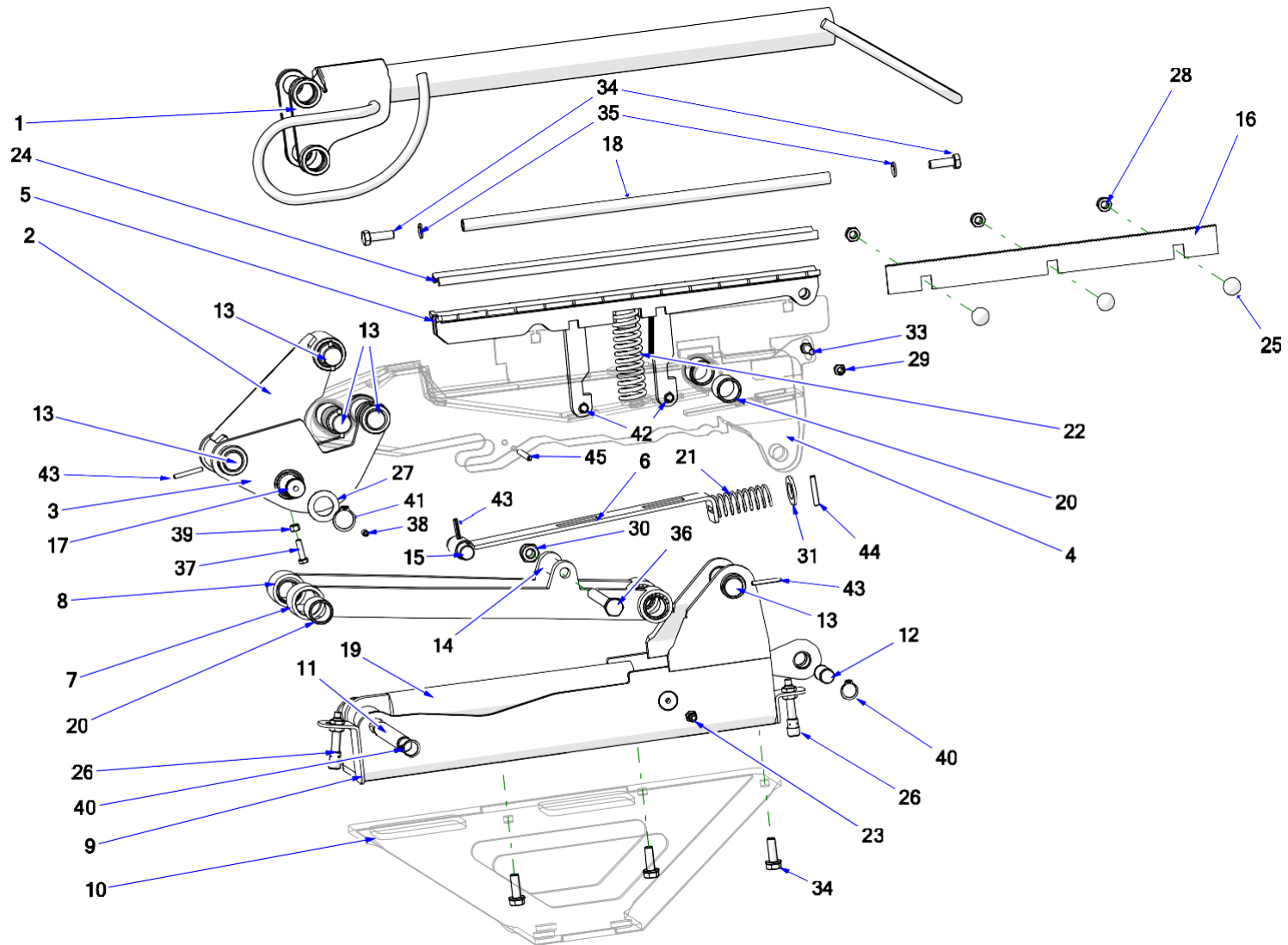


Таблица 8. Резак для пленки

№	Индекс	Наименование	Кол-во	№	Индекс	Наименование	Кол-во
1	Z529 05.09.00.1	Захват пленки	1	19	POD-HSL-000179	Гидроцилиндр 315-450-32	1
2	Z529 05.05.00	Плечо механизма обрезки пленки V	1	20	POD-LOZ-000271	Втулка А-20-25-20	16
3	Z529 05.06.00	Плечо механизма обрезки пленки VI	1	21	POD-SPR-000088	Пружина нажима 2/23/609 ос (maz-7850)	1
4	Z598 07.03.00	Плечо механизма обрезки пленки III	1	22	POD-SPR-000087	Пружина нажима 4/28/90/12 ос (maz-7849)	1
5	Z529 05.07.00.1	Стол механизма обрезки пленки	1	23	23SM	Масленка М6х1,0 прямая	8
6	Z529 05.08.00	Направляющая механизма обрезки пленки	1	24	POD-TSZ-000216	Покрытие перил 30х6 мм черное	1
7	Z529 05.02.00	Плечо механизма обрезки пленки I	1	25	POD-ELZ-000782	Винт с подголовком 8х16 ос 8,8 82406	3
8	Z529 05.03.00	Плечо механизма обрезки пленки II	1	26	POD-ELK-000348	Датчик индуктивный NI4U-EG08- AP6X-H1341	2
9	Z598 07.02.00	Основание механизма обрезки пленки	1	27	POD-ELZ-000848	Шайба прокладочная 20х32х1 DIN 988	2
10	Z598 07.01.00	Кронштейн механизма обрезки пленки в сборе	1	28	23NS8OC	Гайка самоконтрящаяся М8 ос 82175 8 82175 8	3
11	Z529 05.00.07	Палец III	1	29	23NS6OC	Гайка самоконтрящаяся М6 ос 82175 8 82175 8	1
12	Z529 05.00.10	Палец VI	1	30	23NS10OC	Гайка самоконтрящаяся М10 ос 82175 8 82175 8	1
13	Z529 05.00.06	Палец II	5	31	23P16OOC	Шайба кругл. 16 ос 82005 82005	1
14	Z529 05.00.03	Труба дистанционная	1	32	23P8OOC	Шайба кругл. 8ос 82005 82005	3
15	Z529 05.00.04	Палец блокирующий	1	33	23S6/25OC 105	Винт 6х25 ос 8,8 82105	1
16	Z529 05.00.11	Нож механизма обрезки пленки	1	34	23S8/25OC8.8	Винт 8х25 ос 8,8 82105 82105	5
17	Z529 05.00.08	Палец IV	1				
18	Z529 Труба VI 378 мм в сборе	Труба захватного устройства	1				

№	Индекс	Наименование	Кол-во
35	23P8SPOC	Шайба пруж. 8.2ос 82008 82008	2
36	23S10/100OC	Винт 10x100 ос 8,8 82101 82101	1
37	POD-ELZ-000645	Винт 5x20 ос 8.8 82105	1
38	POD-ELZ-000659	Зажимной винт 6x8 с внутр. шестигр., DIN913 ос	1
39	23N5OC	Гайка М5 ос 82144 5 821445	1
40	23SZ14	Стопорное кольцо Z15	4
41	23SZ20	Стопорное кольцо Z20	2
42	POD-ELZ-000783	Штифт пружинный 10x30 DIN 1481	2
43	23K4/30	Штифт пружинный 4x30 (4x28) DIN 1481	6
44	POD-ELZ-000344	Штифт пружинный 5x30 DIN 1481	1
45	POD-ELZ-000761	Штифт пружинный 5x50 DIN 1481	1

9 ПЛЕЧО ЗАГРУЗОЧНОЕ

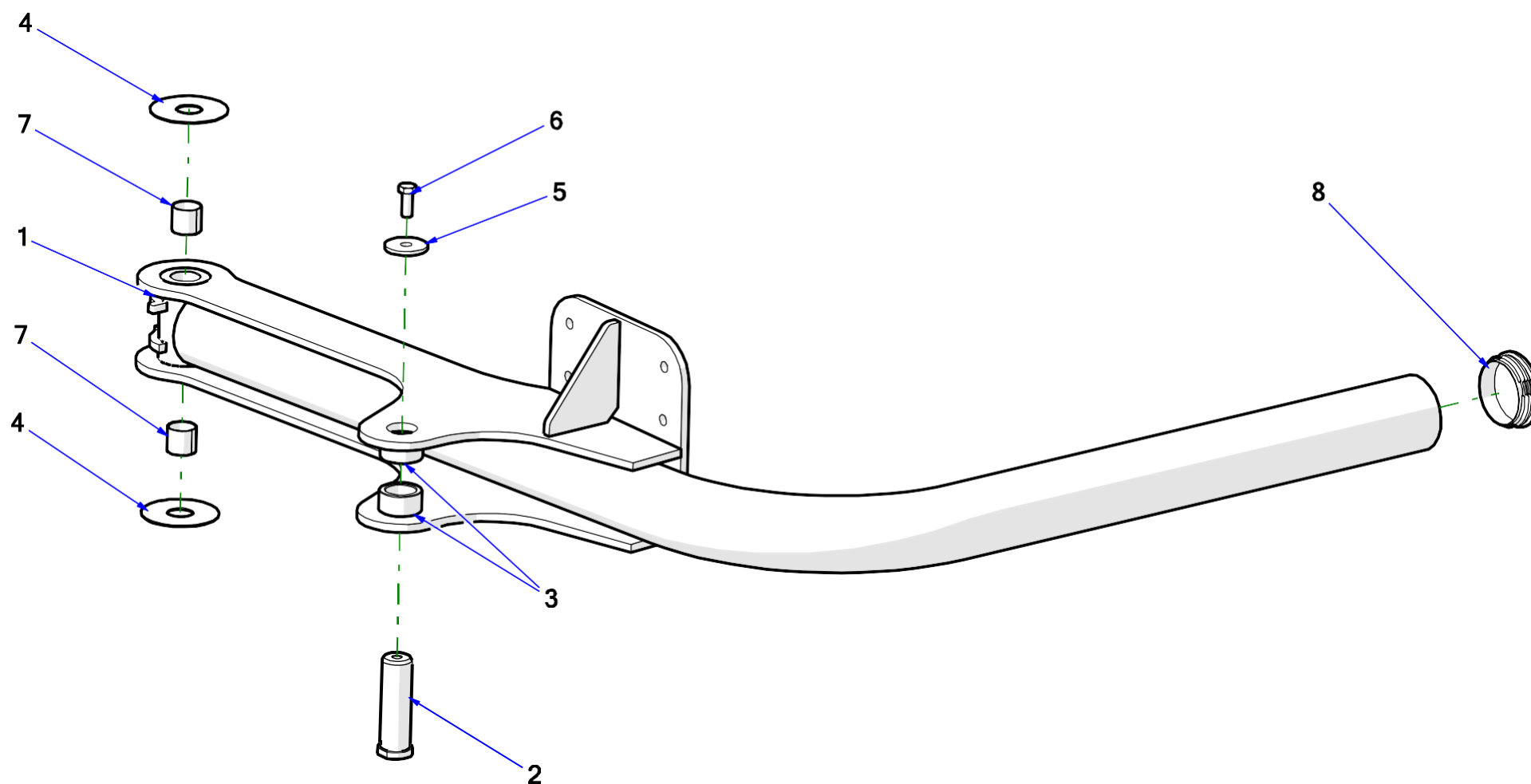


Таблица 9 Плечо загрузочное

№	Индекс	Наименование	Кол-во
1	Z598 08.01.00	Плечо загрузочное	1
2	Z598 08.02.00	Палец I гидроцилиндра плеча	1
3	Z598 02.00.08	Втулка дистанционная I	2
4	Z598 08.00.01	Шайба загрузочного плеча	2
5	Z598 01.00.04	Шайба блокирующая пальца	1
6	23S12/30OC 8,8	Винт 12x30 ос 8,8 82105 82105	1
7	POD-LOZ-000112	Втулка PAP 3030 P20	2
8	POD-TSZ-000246	Заглушка круг. внутр. 88,9 мм черная (Es-085088969903)	1

10 ЭЛЕКТРИЧЕСКАЯ СИСТЕМА

10.1 ЭЛЕКТРИЧЕСКАЯ СИСТЕМА - УПРАВЛЕНИЕ

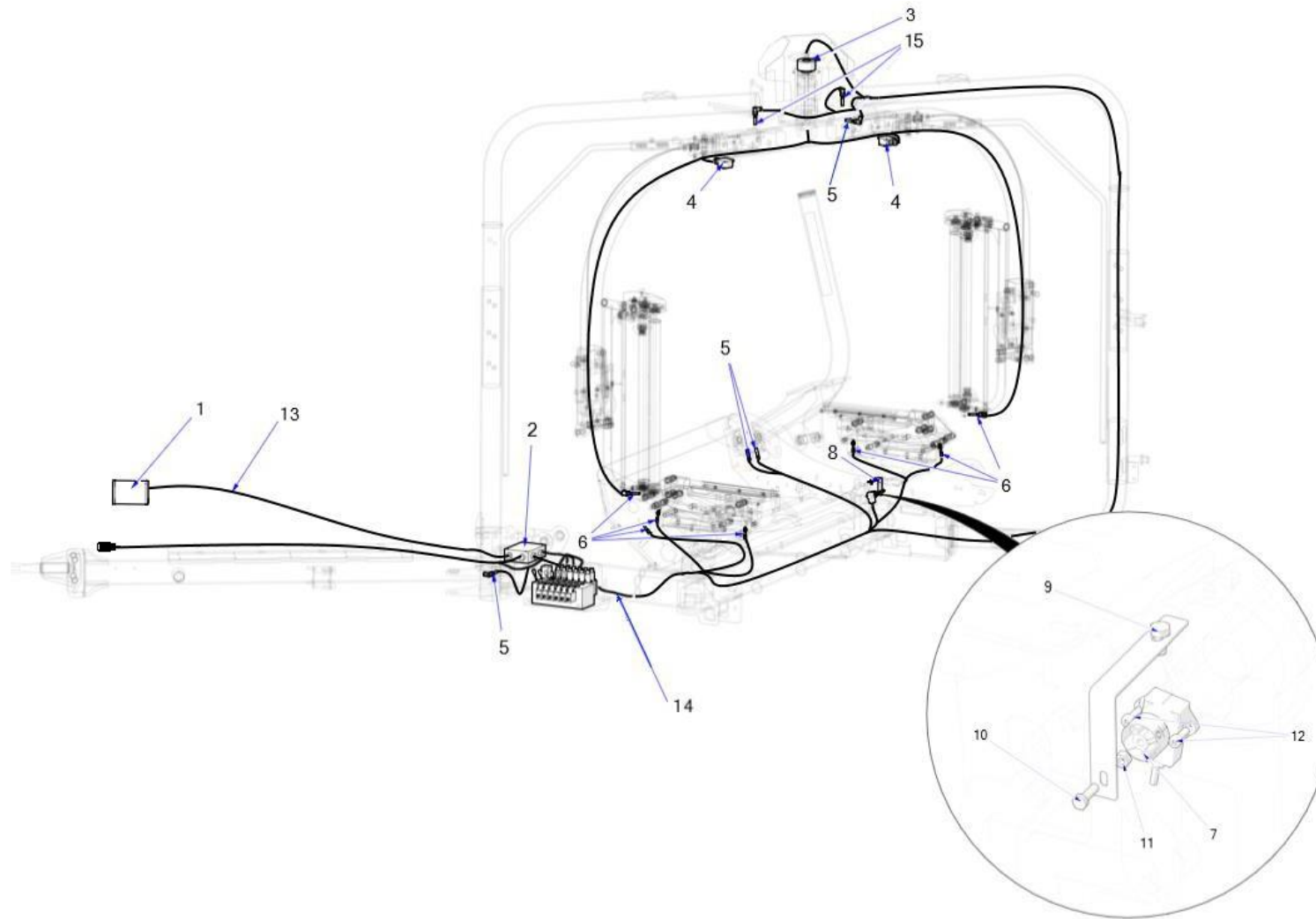


Таблица 10. Электрическая система - управление

№	Индекс	Наименование	Кол-во
1	POD-ELK-000425	Счетчик пульт ARASOMF Z598 V-1.0	2
2	POD-ELK-000424	Счетчик исполнительного модуля ARASOMF Z598-00 V-1.0	1
3	POD-ELK-000361	Разъем электрический поворотный KYH25-0605 отверстие диам. 25,4	2
4	POD-ELK-000375	Выключатель концевой SN2- SU1Z GDHW	2
5	POD-ELK-000347	Датчик индуктивный BI4M12- AP6X-H1141	4
6	POD-ELK-000348	Датчик индуктивный NI4U-EG08-AP6X-H1341	7
7	POD-ELK-000438	Датчик индукционный Ri360P1-QR14-ELiU5x2 аналоговый выход	1
8	Z598 02.00.16	Кронштейн ролика активатора	1
9	23S8/16 8,8 82105 OC	Винт 8x16 ос 8,8 82105 82105	1
10	23S6/20	Винт 6x20 ос 8.8 82105 82105 8.8	1

11	23N6OC	Гайка М6 ос 82144 5 82144 5	1
12	POD-ELZ-000723	Винт с внутр. шестигр. 5x14 ос 8,8 82302	2
13	POD-ELK-000350	Кабель счетчика к панели управления 5 м Z529	2
14	POD-ELK-000381	Жгут обмотчика Z598-00 - блок управления	1
15	POD-ELK-000437	Индуктивный датчик Ni10U-M12-AP6X-H1141 с детектором	2

10.2 ОСВЕЩЕНИЕ (ПРОЕКЦИЯ 1)

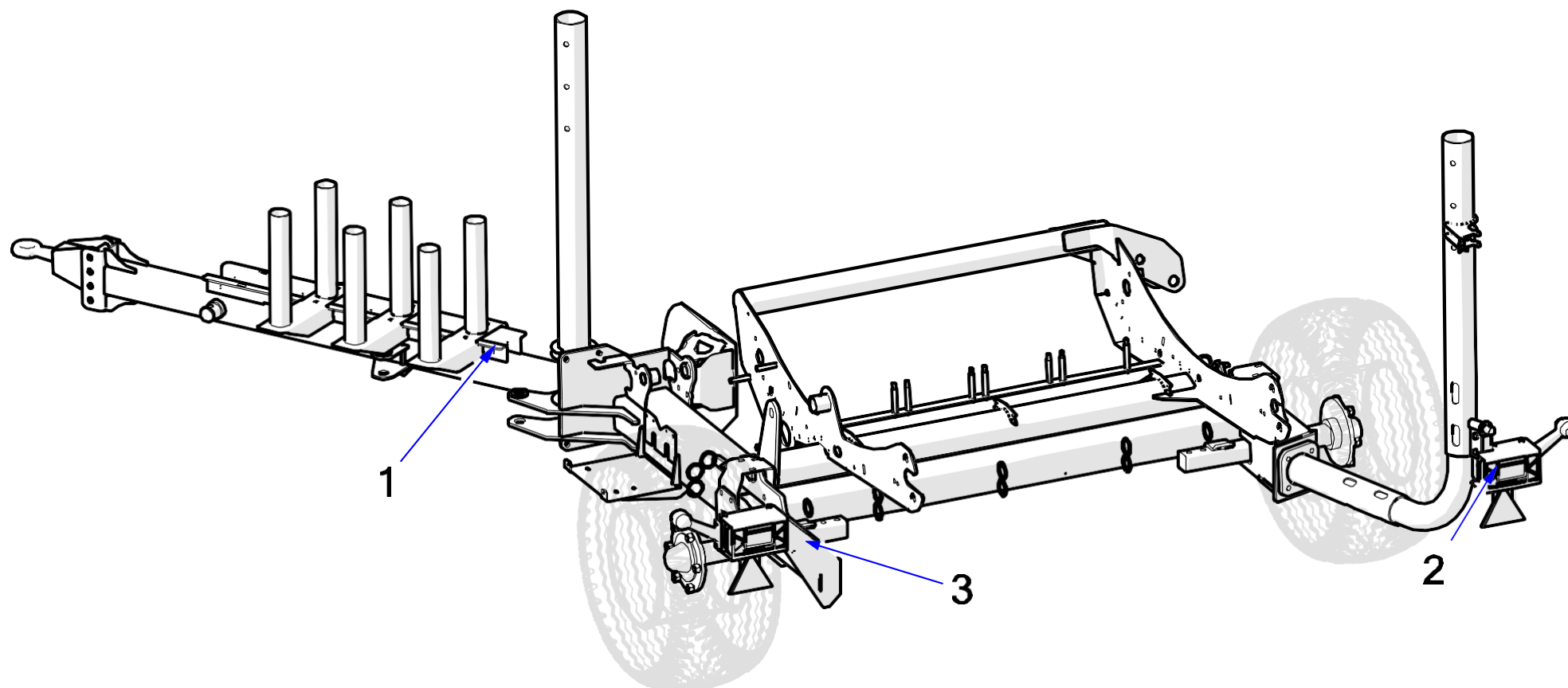


Таблица 11 Освещение (проекция 1)

№	Индекс	Наименование	Кол-во
1	POD-ELK-000382	Жгут обмотчика Z598-00 - освещение	1
2	Z598 20.01.00	Фара задняя правая в сборе	1
3	Z598 20.02.00	Фара задняя левая в сборе	1

10.3 ОСВЕЩЕНИЕ (ПРОЕКЦИЯ 2)

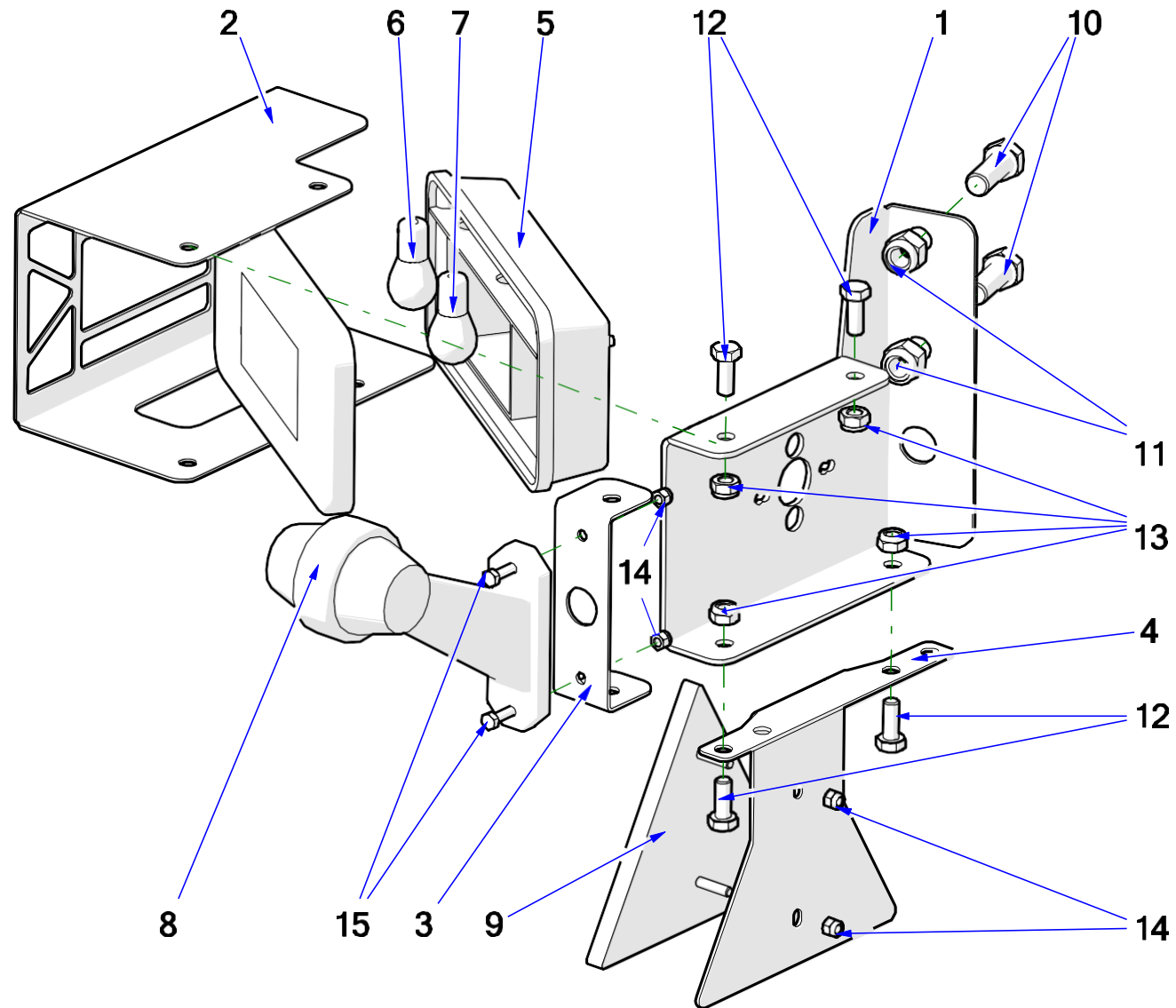


Таблица 12 Освещение (проекция 2)

№	Индекс	Наименование	Кол-во
1	Z598 20.01.01	Кронштейн фары правой	1
2	Z598 20.01.02	Кожух фары правой	1
3	Z598 20.01.03	Кронштейн габаритных фонарей	1
4	Z598 20.01.04	Кронштейн катафотов	1
5	26LT	Фонарь задний комбинированный LT-90-пресс	1
6	26Z12V21/5W	Лампочка 12V21/5W	1
7	26Z12V21W	Лампочка 12V21W (P21W)	1
8	POD-ELK-000117	Фонарь габаритный на кронштейне LO 356 правый	1
9	26TO	Треугольник светоотражающий	1
10	23S12/30OC 8,8	Винт 12x30 ос 8,8 82105 82105	2
11	23NS12OC	Гайка самоконтрящаяся 12 ос 82175 8 82175 8	2
12	23S8/20OC 8,8	Винт 8x20 ос 8,8 82105 82105	4
13	23NS8OC	Гайка самоконтрящаяся M8 ос 82175 8 82175 8	4
14	POD-ELZ-000471	Гайка самоконтрящаяся M5 ос 82175 8	4
15	POD-ELZ-000645	Винт 5x20 ос 8.8 82105	2

11 ЭЛЕКТРИЧЕСКАЯ СИСТЕМА - ОСВЕЩЕНИЕ (ПРОЕКЦИЯ 3)

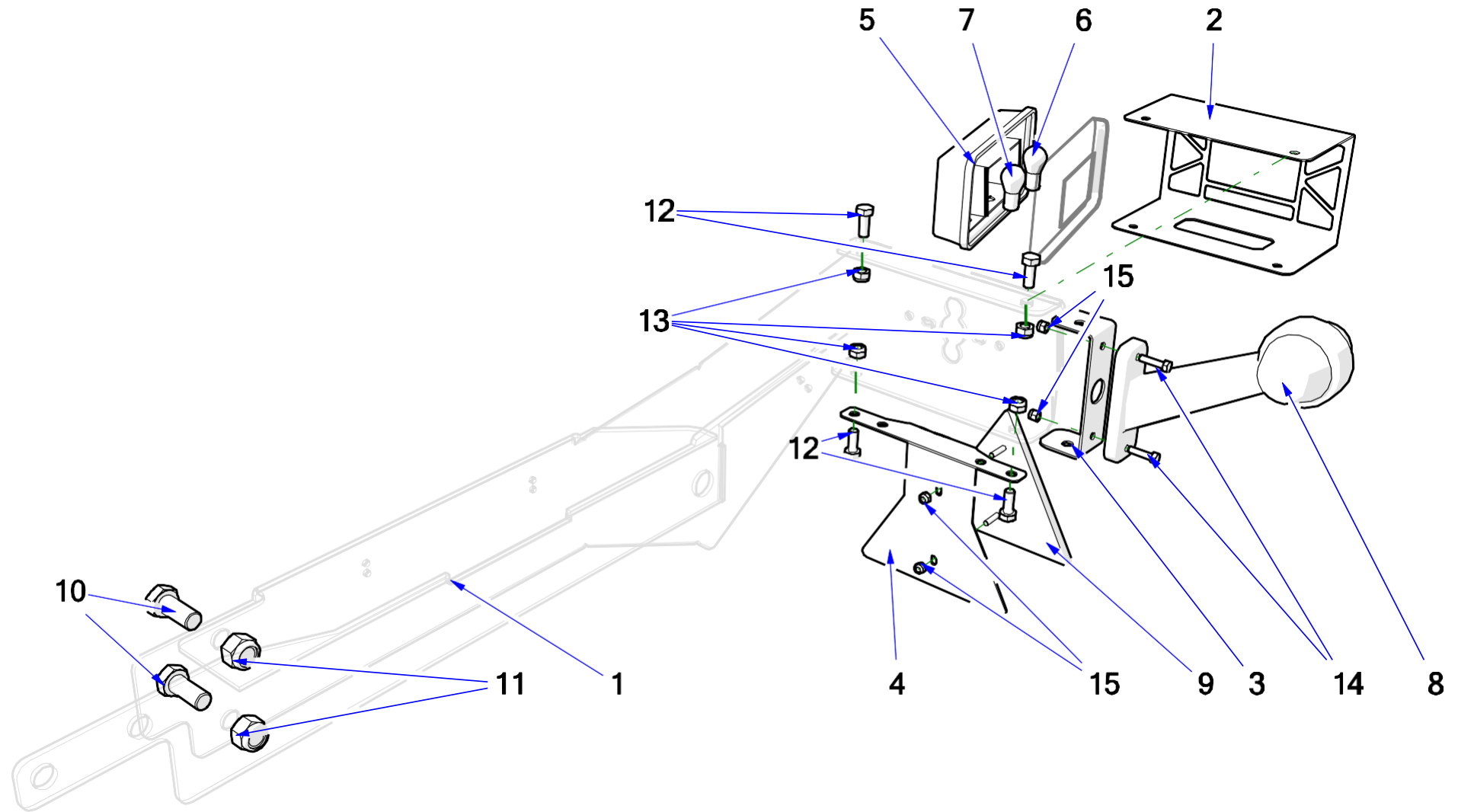


Таблица 13 Электрическая система - освещение (проекция 3)

№	Индекс	Наименование	Кол-во
1	Z598 20.02.10	Кронштейн фары задней левой	1
2	Z598 20.02.01	Кожух фонаря левого	1
3	Z598 20.01.03	Кронштейн габаритных фонарей	1
4	Z598 20.01.04	Кронштейн катафотов	1
5	26LT	Фонарь задний комбинированный LT-90 - пресс	1
6	26Z12V21/5W	Лампочка 12V21/5W	1
7	26Z12V21W	Лампочка 12V21W (P21W)	1
8	POD-ELK-000118	Фонарь габаритный на кронштейне LO 356 левый	1
9	26TO	Треугольник светоотражающий	1
10	23S16/40 8,8OC	Винт 16x40 ос 8,8 82105 82105	2
11	23NS16OC	Гайка самоконтрящаяся M16 ос 82175 8 82175 8	2
12	23S8/20OC 8,8	Винт 8x20 ос 8,8 82105 82105	4
13	23NS8OC	Гайка самоконтрящаяся M8 ос 82175 8 82175 8	4
14	POD-ELZ-000645	Винт 5x20 ос 8.8 82105	2
15	POD-ELZ-000471	Гайка самоконтрящаяся M5 ос 82175 8	4

12 ГИДРАВЛИЧЕСКАЯ СИСТЕМА - ИСТОЧНИК ПИТАНИЯ

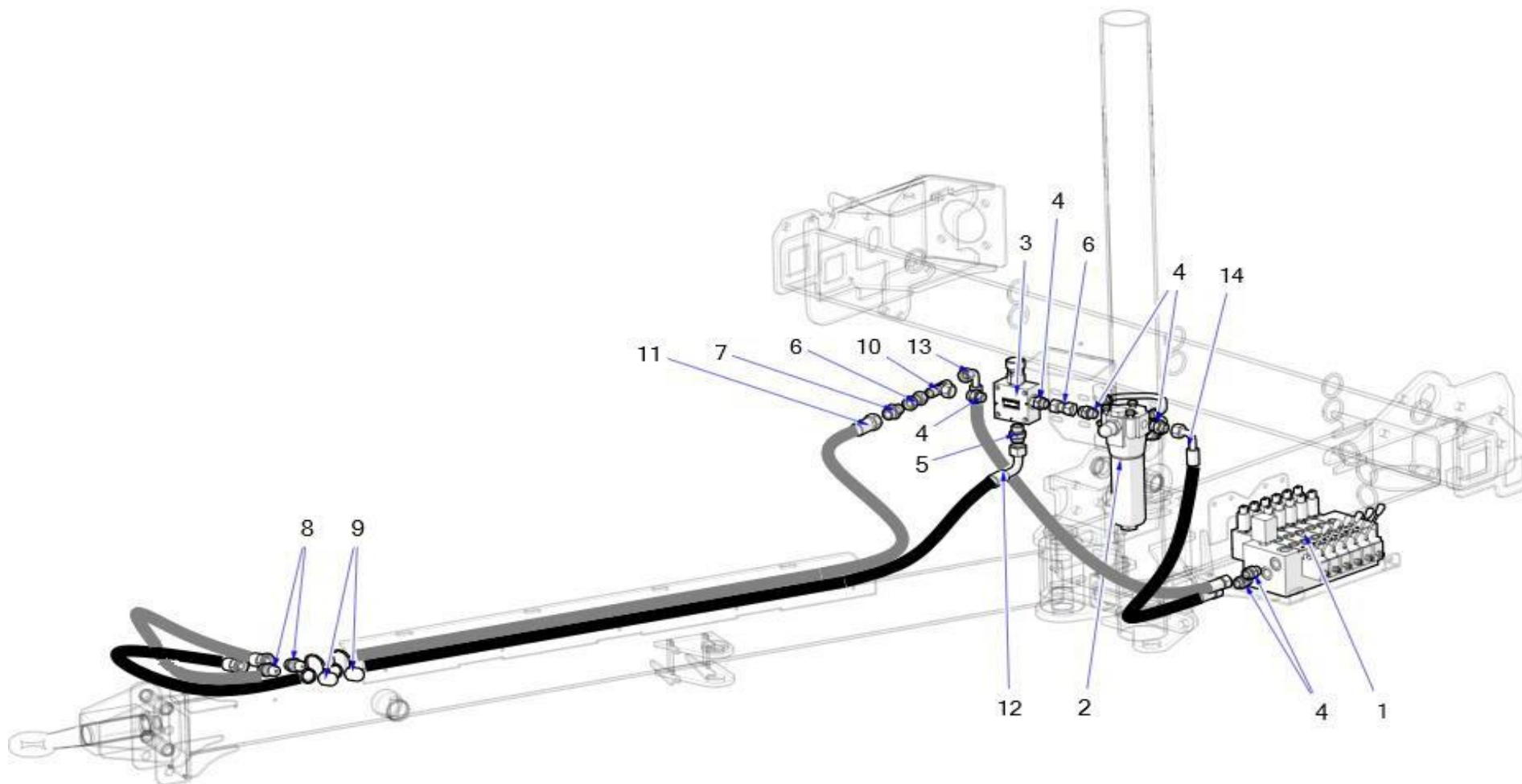


Таблица 14 Гидравлическая система - источник питания

№	Индекс	Наименование	Кол-во
1	POD-HZW-000098	Гидрораспределитель 6-ти секц. DPX050/6 (№ 21005462)	1
2	POD-HPZ-000198	Фильтр FMM0504SACA10SP04+V7	1
3	POD-HZW-000113	Клапан регул. потока TVTC-UDUE10-22/50-4-Ponar	1
4	24K1/2 22	Фитинг прямой 1/2 edx22-1,5	6
5	POD-HKR-000116	Разъем прямой 3/4"х 26х1,5 18LR	1
6	POD-HKR-000141	Фитинг прямой накручиваемый AA M22х1,5 15L	2
7	POD-HKR-000130	Фитинг прямой 22х1,5 15L/26х1,5 18L	1
8	POD-HZW-000059	Клапан-вилка Euro 13 M26х1,5	2
9	24ZWNE13	Колпачок клапана-вилки EURO 13 (зел., жел., син., крас.)	2
10	24TN22/22/22	Муфта Т-образная симм. 22х22х22 (гайка верх.)	1
11	POD-HPR-000618	Комплект № 77 обмотчик Z598 (s+g) - AA/133/16 L=3800	1
12	POD-HPR-000618	Комплект № 77 обмотчик Z598 (s+g) - AA90/133/16 L=3800	1
13	POD-HPR-000618	Комплект № 77 обмотчик Z598 (s+g) - AA90/133/13 L=1200	1
14	POD-HPR-000618	Комплект № 77 обмотчик Z598 (s+g) - AA90/133/13 L=700	1

13 ГИДРАВЛИЧЕСКАЯ СИСТЕМА - ДЫШЛО, РАБОЧИЙ СТОЛ, ПОГРУЗОЧНОЕ ПЛЕЧО

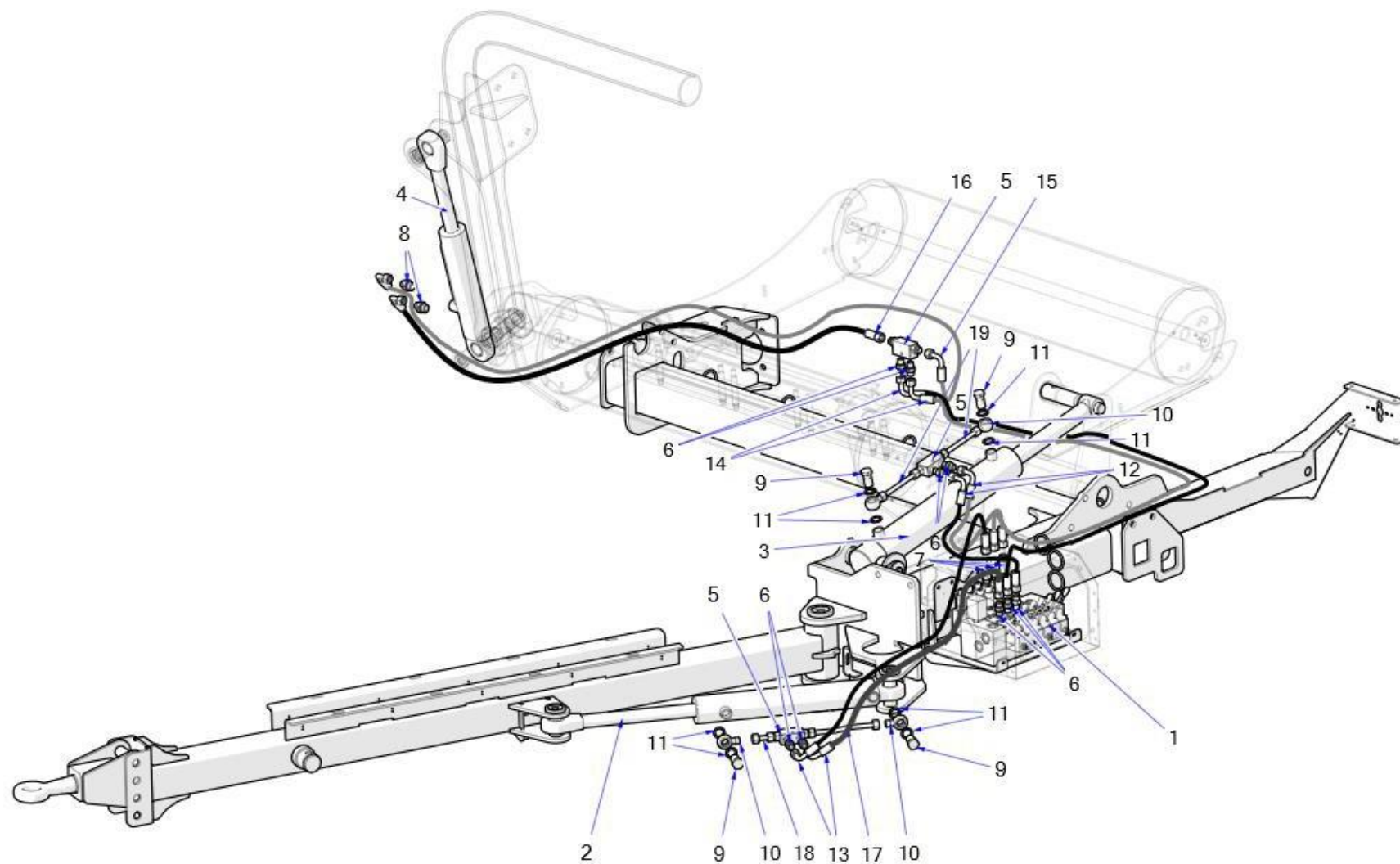


Таблица 15. Гидравлическая система - дышло, рабочий стол, погрузочное плечо

№	Индекс	Наименование	Кол-во
1	POD-HZW-000098	Гидрораспределитель 6-ти секц. DPX050/6 (№ 21005462)	1
2	24SCJ2F63/36/320Z	Гидроцилиндр 63/36/320z*L-602	1
3	POD-HSL-000154	Гидроцилиндр UCJ475-80/45/400*L- 610	1
4	POD-HSL-000020-1	Гидроцилиндр Z593-63/36/200 (446/646)	1
5	POD-HZW-000038	Гидрозамок двухстороннего действия управ. VBPDE 3/8" L 2 CEXC	3
6	24KP3/8 18	Фитинг прямой 3/8x18-1,5 12LR	9
7	POD-HKR-000144	Фитинг прямой 3/8"-18x1,5 L-60 длинный	3
8	24KP22/18	Фитинг прямой 22x18-1,5	2
9	POD-HPZ-000009-1	Рым-болт M22x1,5 22 L38	4
10	POD-HKR-000139	Соединитель с проушиной метрический M22x1,5 L12 (P05 22 22 M18x1,5 12 L)	4

№	Индекс	Наименование	Кол-во
11	24U22	Шайба мед. диам. 22x28x1,5	8
12	POD-HPR-000618	Комплект № 77 обмотчик Z598 (s+g) - AA90/111/10 L=700	2
13	POD-HPR-000618	Комплект № 77 обмотчик Z598 (s+g) - AA90/111/10 L=1200	2
14	POD-HPR-000618	Комплект № 77 обмотчик Z598 (s+g) - AA90/111/10 L=2300	2
15	POD-HPR-000618	Комплект № 77 обмотчик Z598 (s+g) - A90A90/111/10 L=2000	1
16	POD-HPR-000618	Комплект № 77 обмотчик Z598 (s+g) - AA90/111/10 L=2000	1
17	POD-HPR-000618	Комплект № 77 обмотчик Z598 (s+g) - Трубка V L12	1
18	POD-HPR-000618	Комплект № 77 обмотчик Z598 (s+g) - Труба VI L12	1
19	POD-HPR-000618	Комплект № 77 обмотчик Z598 (s+g) - Труба IV L12	2

14 ГИДРАВЛИЧЕСКАЯ СИСТЕМА - РЕЗАК ПЛЕНКИ, ПОДАВАТЕЛЬ ПЛЕНКИ

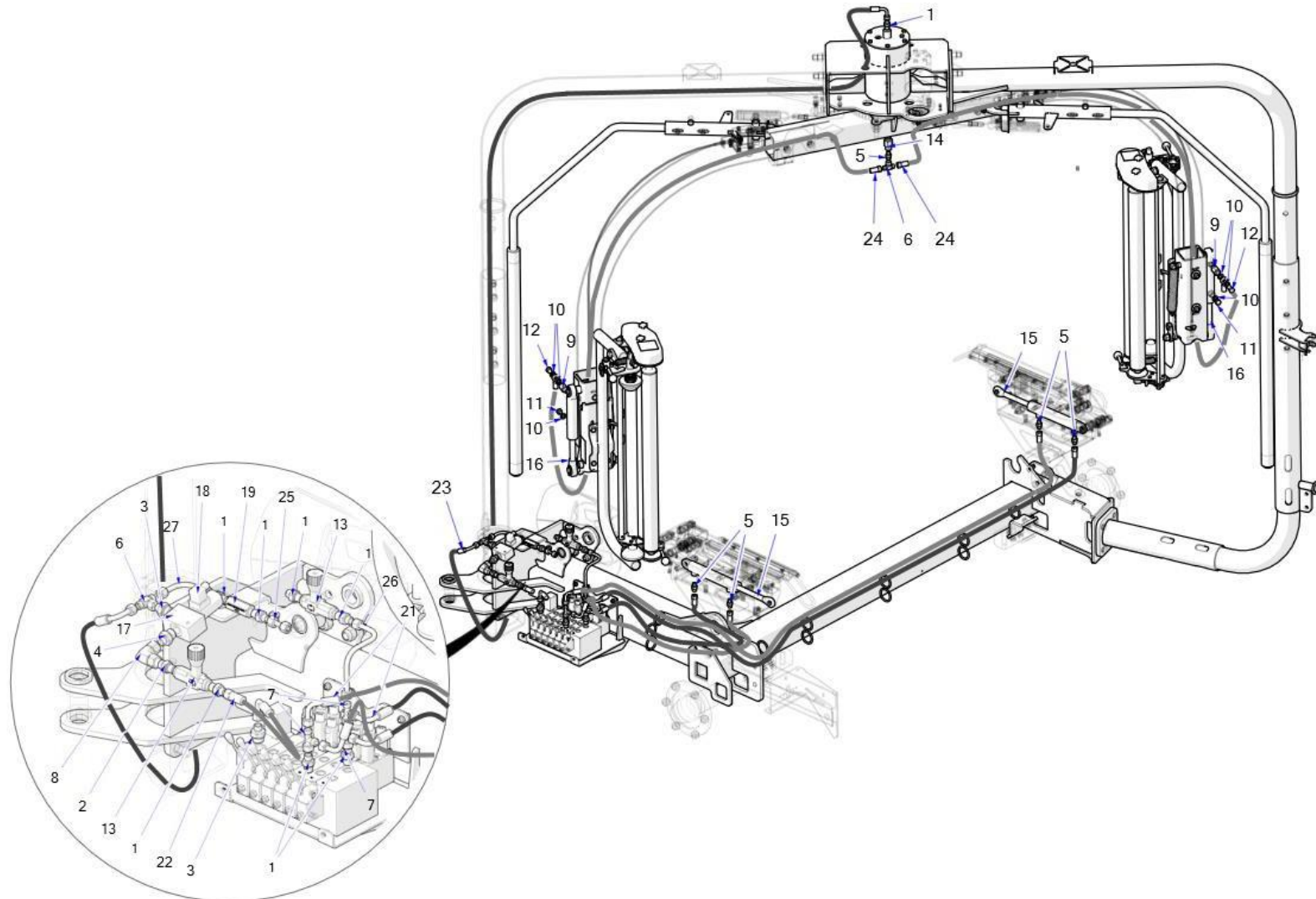


Таблица 16. Гидравлическая система - резак пленки, подаватель пленки

№	Индекс	Наименование	Кол-во	№	Индекс	Наименование	Кол-во
1	24KP3/8 16	Фитинг прямой 3/8x16-1,5	8	17	POD-HPZ-000193	Блок соединительный 2UL06/1- G3	1
2	24KP3/8 18	Фитинг прямой 3/8x18-1,5 12LR	1	18	POD-HZW-000089	Клапан коллектор картридж 2URES-6-A4-12/2-M1-G12Z4	1
3	24KP1/2 16	Фитинг прямой 1/2 edx16-1,5	2	19	POD-HZW-000035	Клапан обратный VU 3/8"	1
4	24KP1/2 18	Фитинг прямой 1/2 edx18-1,5	1	20	POD-HPR-000618	Комплект № 77 обмотчик Z598 (s+g) - AA90/111/8 L=1100	2
5	POD-HKR-000126	Фитинг прямой 1/4"-M16x1,5	5	21	POD-HPR-000618	Комплект № 77 обмотчик Z598 (s+g) - AA90/111/8 L=3000	2
6	POD-HKR-000036	Муфта Т-образная симм. M16xM16xM16 с гайкой верхняя часть 10L	2	22	POD-HPR-000618	Комплект № 77 обмотчик Z598 (s+g) - AA90/111/8 L=420	1
7	POD-HKR-000063	Т-образная муфта несимм. 16x16x16-1,5 10L гайка бок	3	23	POD-HPR-000618	Комплект № 77 обмотчик Z598 (s+g) - A90A90/111/8 L=5000	1
8	POD-HKR-000120	Муфта коленчатая регулируемая AA M18x1,5 12L (2 x гайка)	1	24	POD-HPR-000618	Комплект № 77 обмотчик Z598 (s+g) - A RNM/111/8 L=2700	2
9	Z598 21.00.02	Патрубок 14x1,5 AB L-50	2	25	POD-HPR-000618	Комплект № 77 обмотчик Z598 (s+g) - Трубка I L10	1
10	POD-HPZ-000091	Шайба металл-резина PPM 14	6	26	POD-HPR-000618	Комплект № 77 обмотчик Z598 (s+g) - Трубка II L10	1
11	POD-HKR-000143	Пробка M14x1,5 шестигранник	2	27	POD-HPR-000618	Комплект № 77 обмотчик Z598 (s+g) - Трубка III L10	1
12	POD-HKR-000140	Рым-болт M14x1,5	2				
13	24ZD	Клапан обратный дроссельный VRFU 90-3/8"	2				
14	POD-HPZ-000199	Разъем поворотный 1/4" GGIL140	1				
15	POD-HSL-000179	Гидроцилиндр 315-450-32	2				
16	POD-HSL-000021-1	Гидроцилиндр CJ2F 32/22/80*L-283	2				

15 ГИДРАВЛИЧЕСКАЯ СИСТЕМА - ДВИГАТЕЛЬ МОДУЛЯ ОБМОТКИ, ДВИГАТЕЛЬ РАБОЧЕГО СТОЛА

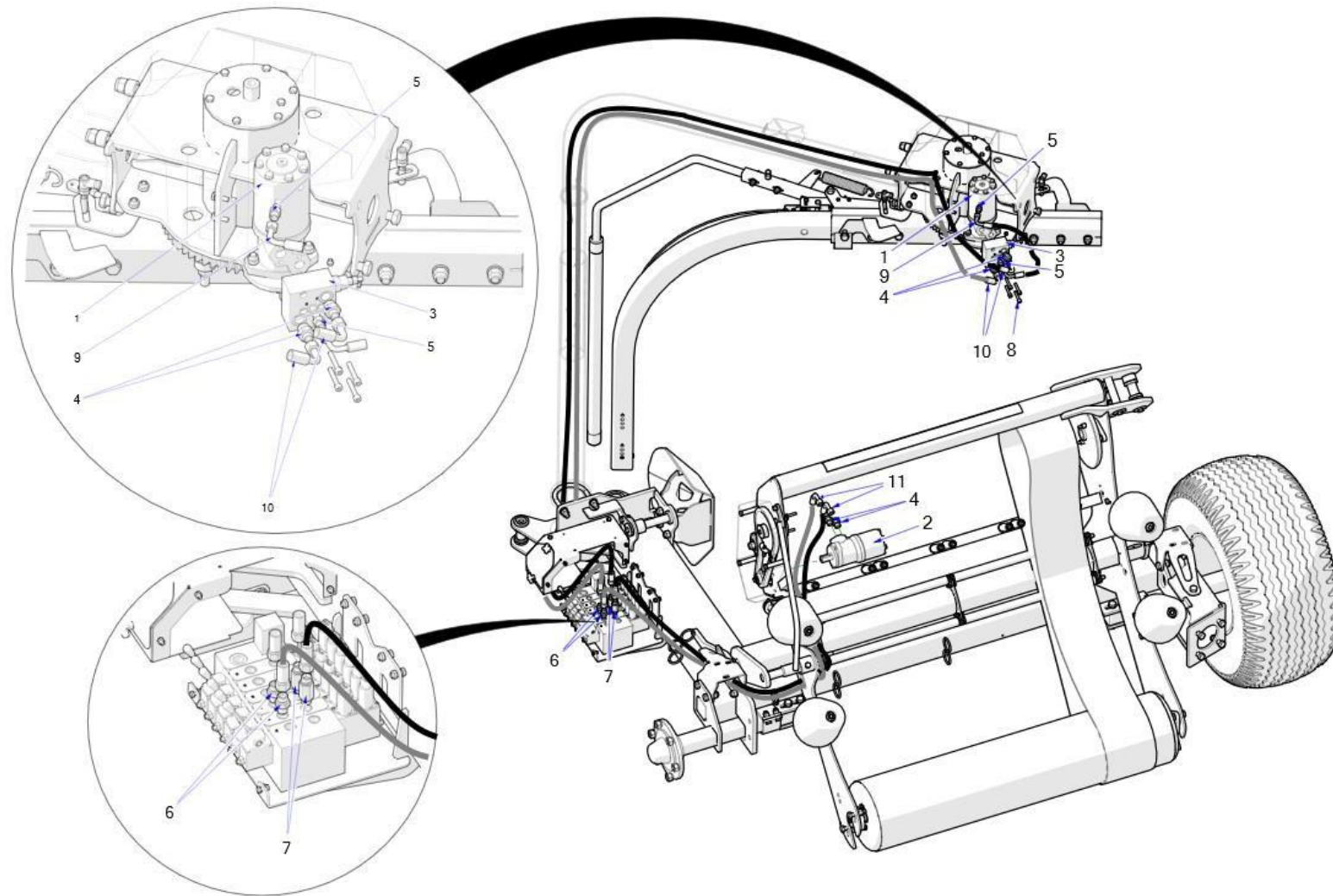


Таблица 17 Гидравлическая система - двигатель модуля обмотки, двигатель рабочего стола

№	Индекс	Наименование	Кол-во
1	POD-HPZ-000187	Двигатель гидравлический OMRF 125 с тормозом (диам. 25-A2)	1
2	POD-HPZ-000186	Двигатель гидравлический OMR375 (диам. 25 A2)	1
3	POD-HZW-000095	Клапан двигателя VBSE-TR-FL-OMP 120-SF	1
4	24KP1/2 18	Фитинг прямой 1/2" edx18-1,5	4
5	POD-HKR-000126	Фитинг прямой 1/4"-M16x1,5	2
6	24KP3/8 18	Фитинг прямой 3/8x18-1,5 12LR	2
7	POD-HKR-000144	Фитинг прямой 3/8"-18x1,5 L-60 длинный	2
8	POD-ELZ-000531	Винт с внутр. шестигр. 8x50 ос 8.8 82302	4
9	POD-HPR-000618	Комплект № 77 обмотчик Z598 (s+g) - AA90/111/8 L=350	1
10	POD-HPR-000618	Комплект № 77 обмотчик Z598 (s+g) - AA90/111/10 L=5000	2
11	POD-HPR-000618	Комплект № 77 обмотчик Z598 (s+g) - AA90/111/10 L=2200	2

ДЛЯ ЗАМЕТОК

A series of horizontal dotted lines for taking notes, consisting of 20 lines.



Компания Metal-Fach Sp. z o.o. постоянно совершенствует свою продукцию и адаптирует предложение к потребностям клиентов, поэтому оставляет за собой право вносить изменения в продукты без уведомления. Поэтому перед принятием решения о покупке свяжитесь с авторизованным дилером или торговыми представителями Metal-Fach Sp. z o.o.

Компания Metal-Fach Sp. z o.o. не принимает претензии, связанные с данными и фотографиями, содержащимися в данном каталоге, так как настоящее предложение не является коммерческим предложением в соответствии с положениями Гражданского кодекса.

Фотографии не всегда представляют стандартное оборудование.

Оригинальные запчасти доступны у авторизованных дилеров в стране и за рубежом, а также в фирменном магазине компании Metal-Fach.

СЕРВИСНОЕ ОБСЛУЖИВАНИЕ

16-100 Сокулка, ул. Кресова, д. 62
тел.: +48 85 711 07 80; факс: +48 85 711 07 93
serwis@metalfach.com.pl

ОТДЕЛ ПРОДАЖ

16-100 Сокулка, ул. Кресова, д. 62
тел.: +48 85 711 07 78; факс: +48 85 711 07 89
handel@metalfach.com.pl

ОПТОВЫЙ СКЛАД ЗАПЧАСТЕЙ

16-100 Сокулка, ул. Кресова, д. 62

Оптовая продажа:

тел.: 85 711 07 81; факс: 85 711 07 93
hurtownia@metalfach.com.pl

Запасные части - индивидуальная продажа

ТЕЛЕФОН, КРУГЛОСУТОЧНО 24 ч / 7 дней +48 533 111 477
тел.: +48 85 711 07 90
sklep.kontakt@metalfach.com.pl