



METAL-FACH



**НАВОЗОРАЗБРАСЫВАТЕЛЬ
«CERBERUS»
N277/6, N277/7**

**РУКОВОДСТВО ПО ЭКСПЛУАТАЦИИ
ОРИГИНАЛЬНОЕ РУКОВОДСТВО - РУССКАЯ ВЕРСИЯ
ИЗДАНИЕ I
МАРТ 2020**

Руководство по эксплуатации № N277/6_7-01-167/2013



ДЕКЛАРАЦИЯ СООТВЕТСТВИЯ ЕС

Нижеподписавшийся:	Яцек Кухаревич, Председатель Правления	
заявляет с полной ответственностью, что комплектная машина:		
НАВОЗОРАЗБРАСЫВАТЕЛЬ		
1.1.	Торговая марка (торговое наименование производителя)	Metal-Fach
1.2.	Тип:	N277/6; N277/7
1.2.1.	Вариант исполнения:	-
2.2.1.	Версия:	-
3.2.1.	Торговое наименование или торговые наименования (если таковые имеются):	Навозоразбрасыватель
1.3.	Категория, подкатегория и индекс скорости транспортного средства:	R3a
1.4.	Название предприятия и адрес производителя:	Metal-Fach Sp. z o.o. ул. Кресова, д. 62 16-100 Сокулка, Польша
1.4.2.	Наименование и адрес уполномоченного представителя производителя (если применимо):	не применимо
1.5.1.	Расположение заводской таблички производителя:	На передней стенке грузовой платформы
2.5.1.	Способ крепления заводской таблички производителя:	Приклепанный, приклеенный
1.6.1.	Расположение идентификационного номера транспортного средства на шасси	На передней стенке грузовой платформы
2.	Идентификационный номер прицепа:	
<p>соответствует всем соответствующим положениям Директивы 2006/42/ЕС и Постановления министра экономики от 21 октября 2008 г. об основных требованиях к машинам (Законодательный вестник 2008 № 199 поз. 1228 с последующими изменениями)</p> <p>Для оценки соответствия применялись следующие гармонизированные стандарты: <u>PN-EN 690:2014-02, PN-EN ISO 12100:2012, PN-EN ISO 4254-1:2016-02,</u> <u>PN-EN ISO 13857:2010</u></p> <p>и стандарты: PN-ISO 3600:1998, PN-ISO 11684:1998, а также Постановление министра инфраструктуры от 31 декабря 2002 г. о технических условиях транспортных средств и их необходимом оснащении (Вестник законов 2003 № 32 поз. 262 с последующими изменениями).</p> <p style="text-align: center;">Отчет об испытаниях на безопасность №:</p> <p style="text-align: center;">Настоящая декларация о соответствии ЕС теряет свою силу, если машина будет модифицирована или в ее конструкцию будут внесены изменения без согласия производителя.</p>		

г. Сокулка
(населенный пункт)

05.01.2017 г.
(дата)

Яцек Кухаревич
(подпись)

Председатель Правления
(должность)

Технические характеристики прицепа

Вид машины:	Навозоразбрасыватель
Обозначение типа:	N277/6, N277/7
Серийный номер ⁽¹⁾ :	_____
Производитель прицепа:	METAL-FACH Sp. z o.o. 16-100, г. Сокулка ул. Кресова, д. 62 Тел.: +48 85 711 98 40 Факс: +48 85 711 90 65
Продавец:	_____
Адрес:	_____ _____
Тел./факс:	_____ _____
Дата поставки:	_____
Собственник или пользователь:	Фамилия: _____
Адрес:	_____ _____
Тел./факс:	_____

(1) Данные, находящиеся на заводской табличке прицепа, расположенной в передней части главной рамы прицепа

Содержание

ВВЕДЕНИЕ	7
1. Основная информация.....	9
1.1 Введение	9
1.2 Идентификация навозоразбрасывателя N277/6, N277/7.....	9
1.3 Назначение навозоразбрасывателя.....	10
1.4 Основная комплектация	12
1.5 Перевозка.....	12
1.6 Опасность для окружающей среды	15
1.7 Утилизация.....	16
2. Безопасность эксплуатации.....	17
2.1 Основные правила безопасности	17
2.1.1 Обязанность представления информации	17
2.1.2 Общие правила техники безопасности и эксплуатации.....	17
2.1.3 Безопасность эксплуатации	17
2.1.4 Работа с машиной.....	21
2.1.5 Пневматическая и гидравлическая системы	21
2.1.6 Работа с валом ВОМ	22
2.2 Остаточный риск.....	23
2.2.1 Описание остаточного риска	23
2.2.2 Оценка остаточного риска	24
2.3 Предупреждающие и информационные наклейки.....	25
3. Конструкция и принцип действия.....	30
3.1 Основные технические характеристики.....	30
3.2 Конструкция и принцип действия.....	34
3.2.1 Подающий механизм	35
3.2.2 Приводной узел адаптера	35
3.2.3 2-роторный вертикальный разбрасывающий адаптер.....	36
3.2.4 Крышки адаптера	37
3.2.5 Засов кузова	37
3.2.6 Основная тормозная система	37
3.2.7 Стояночный тормоз.....	41
3.2.8 Электрическая осветительная система.....	41
4. Правила использования.....	44
4.1 Подготовка машины к работе.....	44

4.1.1	Проверка навозоразбрасывателя после поставки	44
4.1.2	Подготовка навозоразбрасывателя к первому запуску	44
4.1.3	Изменение положения сцепки	45
4.1.4	Первый запуск	46
4.2	Соединение и отсоединение навозоразбрасывателя	47
4.3	Погрузка кузова	50
4.3.1	Погрузка и разбрасывание извести	51
4.4	Регулировка дозы внесения удобрений и разбрасывание навоза	52
4.4.1	Регулировка дозы внесения удобрений	52
4.4.2	Разбрасывание навоза	54
4.4.3	Засорение разбрасывающего адаптера	56
5.	Техническое обслуживание	58
5.1	Проверка и регулировка натяжения цепей напольного конвейера	58
5.2	Техобслуживание гидравлической системы	59
5.3	Техобслуживание редуктора	60
5.4	Смазка	62
5.5	Техобслуживание пневматической системы	67
5.5.1	Проверка герметичности и визуальный осмотр тормозной пневматической системы	67
5.5.2	Очистка воздушных фильтров	68
5.5.3	Обезвоживание ресивера	69
5.5.4	Замена гибких соединительных шлангов	70
5.5.5	Очистка и техническое обслуживание соединений пневматических шлангов	70
5.6	Техническое обслуживание ходовой оси и тормозов	71
5.6.1	Техническое обслуживание ходовой оси	71
5.6.2	Техобслуживание тормозов	71
5.6.3	Техобслуживание шин, демонтаж колеса	75
5.7	Техобслуживание электрической системы и предупреждающих элементов	77
5.8	Очистка, техническое обслуживание и хранение	78
5.9	Моменты затяжки болтовых соединений	80
5.10	Неисправности и способы их устранения	81
	УКАЗАТЕЛЬ НАЗВАНИЙ И СОКРАЩЕНИЙ	82
	АЛФАВИТНЫЙ УКАЗАТЕЛЬ	83
	ДЛЯ ЗАМЕТОК	85

ВВЕДЕНИЕ

Информация, содержащаяся в Руководстве по эксплуатации, актуальна на день подготовки. Производитель сохраняет за собой право вносить конструкционные изменения в машину, в связи с чем некоторые размеры или рисунки могут не соответствовать фактическому состоянию машины, поставленной пользователю. Производитель сохраняет за собой право вносить изменения в конструкцию, не внося изменений в настоящее руководство. Руководство по эксплуатации является стандартное оснащение машины. Пользователь обязан внимательно ознакомиться с настоящим руководством перед началом эксплуатации, и соблюдать содержащиеся в нем рекомендации. Это гарантирует безопасное обслуживание и обеспечит бесперебойную работу машины.

Машина сконструирована в соответствии с применимыми стандартами и действующими положениями законодательства. Руководство описывает основные правила безопасности и управления навозоразбрасывателем N277/6, N277/7 компании Metal-Fach.

Существенные обязательства производителя представлены в гарантийном талоне, который содержит полные и действующие правила гарантийного обслуживания.

Если информация, находящаяся в руководстве по эксплуатации, окажется непонятной, обратитесь за помощью в точку продаж, в которой он был куплен, или непосредственно к Производителю.

Каталог запасных частей представляет собой отдельный список и прилагается к данному руководству в электронном виде на компакт-диске при покупке машины. Он также доступен на веб-сайте Производителя: www.metalfach.com.pl.

Настоящее Руководство по эксплуатации, в соответствии с Законом от 4 февраля 1994 г. «Об авторском праве и смежных правах» (Закон. вестник 2017 поз. 880) охраняется авторским правом. Воспроизведение и распространение содержания и рисунков без разрешения владельца авторских прав запрещено.

Гарантийный талон, вместе с условиями гарантии, прилагается к настоящему Руководству по эксплуатации в виде отдельного документа.

Адрес производителя:

Metal-Fach Sp. z o.o.
ул. Кресова, д. 62
16-100, г. Сокулка

Контактный телефон:

Тел.: +48 85 711 98 40
Факс: +48 85 711 90 65

Символы, используемые в руководстве:



ОПАСНОСТЬ

Символ предупреждения об опасности. Указывает на серьезную опасность, которая, если ее не избежать, может привести к смерти или инвалидности. Символ предупреждает о самых опасных ситуациях.



ВНИМАНИЕ

Символ, который обращает внимание на особо важную информацию и рекомендации. Несоблюдение описанных рекомендаций может привести к повреждению машины из-за неправильной эксплуатации.



ПРЕДУПРЕЖДЕНИЕ

Символ указывает на возможность возникновения опасности, которая, если ее не избежать, может привести к смерти или инвалидности. Этот символ информирует о меньшей степени риска получения травмы, чем символ, содержащий слово «ОПАСНОСТЬ».



Символ, указывающий на полезную информацию.



Символ, указывающий на операции по техническому обслуживанию, которые должны выполняться периодически.

1. Основная информация

1.1 Введение

РУКОВОДСТВО ПО ЭКСПЛУАТАЦИИ ЯВЛЯЕТСЯ НЕОТЪЕМЛЕМОЙ ЧАСТЬЮ СТАНДАРТНОЙ КОМПЛЕКТАЦИИ НАВОЗОРАЗБРАСЫВАТЕЛЯ.

Машина может эксплуатироваться только лицами, ознакомленными с руководством по эксплуатации, конструкцией и работой навозоразбрасывателей, а также работой взаимодействующего трактора.

Для безопасного использования машины ознакомьтесь и следуйте всем указаниям, содержащимся в этом руководстве по эксплуатации. Соблюдение рекомендаций, находящихся в Руководстве по эксплуатации, гарантирует Пользователю безопасную работу и продлевает срок службы прицепа.

1.2 Идентификация навозоразбрасывателя N277/6, N277/7

Навозоразбрасыватель должен быть идентифицирован на основании паспортной таблички, прочно прикрепленной к кузову.

Данные, указанные на заводском щитке разбрасывателя приведены на рисунке 1. Положение заводского щитка и серийный номер указаны на рисунке 2.

METAL-FACH®		CE	
ul. Krasowa 62, 16-100 Sokółka, Poland tel.: +48 (85) 711 98 40-45, fax: +48 (85) 711 90 67			
Rozrzutnik obornika			
Typ/Wariant	N277/6	Masa własna	7620 kg
Data prod.	20xx	Nacisk na zaczep	40 kN
VIN	SUMN252xxLSSKxxxx	KJ	02
Dopuszczalna masa całkowita	14000	kg	
Dopuszczalne obciążenie osi	98,1	kN	
Dopuszczalna techniczna masa całkowita	23620	kg	
Dopuszczalne techniczne obciążenie osi	191,71	kN	
www.metalfach.com.pl			

METAL-FACH®		CE	
ul. Krasowa 62, 16-100 Sokółka, Poland tel.: +48 (85) 711 98 40-45, fax: +48 (85) 711 90 67			
Rozrzutnik obornika			
Typ/Wariant	N277/7	Masa własna	7700 kg
Data prod.	20xx	Nacisk na zaczep	40 kN
VIN	SUMN262xxKSSKxxxx	KJ	02
Dopuszczalna masa całkowita	14000	kg	
Dopuszczalne obciążenie osi	98,1	kN	
Dopuszczalna techniczna masa całkowita	25400	kg	
Dopuszczalne techniczne obciążenie osi	209,17	kN	
www.metalfach.com.pl			

Рисунок 1. Заводская табличка

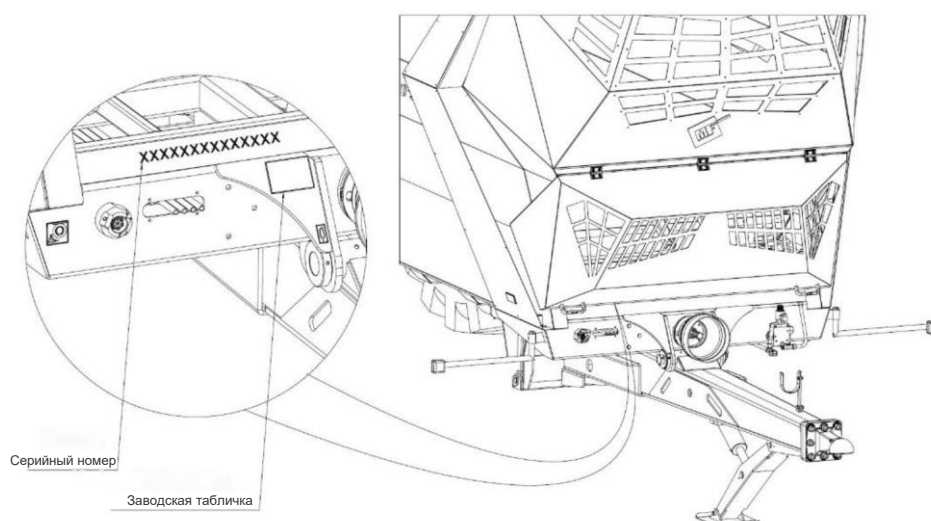


Рисунок 2. Место расположения заводского щитка и серийного номера



ВНИМАНИЕ

ВНИМАНИЕ!

Запрещается выезжать на дороги общего пользования с навозоразбрасывателем без паспортной таблички или с неразборчивой информацией на паспортной табличке.



При покупке проверьте соответствие заводского номера на паспортной табличке номеру, указанному в руководстве по эксплуатации и гарантийном талоне – это важно для признания гарантии. В случае контакта пользователя с сервисным центром, продавцом или производителем, пользователь обязан предоставить информацию, указанную на паспортной табличке машины.



Руководство по эксплуатации является неотъемлемой частью стандартной комплектации навозоразбрасывателя.

В случае продажи навозоразбрасывателя другому пользователю необходимо обязательно передать руководство по эксплуатации. Рекомендуется, чтобы поставщик разбрасывателя архивировал подписанные покупателем подтверждения получения руководства, переданной вместе с машиной новому пользователю.

Пользователь, тщательно ознакомьтесь с руководством по эксплуатации.

Использование содержащихся в нем указаний позволит избежать опасностей, эффективно и рационально использовать машину, а также сохранить гарантию в течение срока, определенного производителем.



ВНИМАНИЕ

ВНИМАНИЕ!

Лицам, которые не ознакомились с настоящим руководством, запрещается использовать навозоразбрасыватель.

1.3 Назначение навозоразбрасывателя

Навозоразбрасыватель предназначен для разбрасывания навоза, торфа, компоста и т. д., а также для транспортировки сельскохозяйственных плодов в

хозяйствах и на общественных дорогах. Запрещается использовать разбрасыватель любым другим способом, кроме описанного выше.

Пользователь обязан использовать машину по назначению, выполняя работы, связанные с правильной и безопасной эксплуатацией и техническим обслуживанием разбрасывателя, с учетом:

- ознакомления и понимания принципов работы разбрасывателя удобрений,
- безопасной и правильной эксплуатации машины,
- своевременного и регулярного технического обслуживания машины,
- соблюдения общих правил техники безопасности,
- соблюдения правила дорожного движения.



ОПАСНОСТЬ

ОПАСНОСТЬ!

Навозоразбрасыватель запрещено использовать не по назначению, в частности, для:

- перевозки людей и животных,
- эксплуатации при превышении допустимой грузоподъемности,
- разбрасывания и транспортировки токсичных и легковоспламеняющихся материалов,
- распределения жидкостей, песка или волокнистых веществ,
- перевозки незакрепленных грузов, машин и оборудования, которые во время движения могут свободно перемещаться или отрицательно влиять на устойчивость навозоразбрасывателя,
- перевозки строительных материалов, отдельных предметов или любых других материалов, которые не попадают под предполагаемое использование.

Несанкционированные изменения конструкции навозоразбрасывателя исключают ответственность производителя за возникший в их результате ущерб.

Таблица 1 Требования к сельскохозяйственным тракторам

Описание	Требования	Ед. изм.
Тормозная система Двухпроводная тормозная система Номинальное давление в системе:	в соответствии с PN-ISO-1728:2007 800	кПа
Гидравлическая система Гидравлическое масло Номинальное давление Чистота масла	HL 46 16 20/18/15 в соответствии с ISO 4406-1996	МПа
Электрическая система Напряжение электрической системы Соединительная розетка	12 7 полюсов в соответствии с ISO 1724	В
Сцепка трактора Минимальная вертикальная несущая способность тягового дышла	4000	кг
Минимальная требуемая мощность трактора	N277/6 – 140 -150 N277/7 – 140 -150	л.с.
Минимальный радиус поворота	7	м

1.4 Основная комплектация

Базовое оснащение каждого распределителя:

- Руководство по эксплуатации;
- гарантийный талон с условиями гарантии;
- держатель для опознавательного знака тихоходные транспортные средства;
- двухпроводные пневматические тормоза с регулировкой тормозной силы;
- стояночный тормоз;
- система освещения.

1.5 Перевозка

Распределитель готов к продаже в полностью собранном виде и не требует дополнительной сборки. Доставка пользователю осуществляется автомобильным транспортом или после подсоединения к трактору отдельным транспортом.



ВНИМАНИЕ

ВНИМАНИЕ!

При погрузке и разгрузке навозоразбрасывателя необходимо соблюдать общие правила охраны труда при погрузочных работах. Лица, обслуживающие погрузочно-разгрузочное оборудование, должны иметь необходимую квалификацию для использования этого оборудования.



ВНИМАНИЕ

ВНИМАНИЕ!

Запрещается поднимать, загружать и разгружать навозоразбрасыватель в сборе с помощью подъемного оборудования, прикрепляя стропы к верхним креплениями кузова и адаптера.

Навозоразбрасыватель, транспортируемый на платформе, должен быть закреплен с помощью ремней или крепежных цепей, оснащенных механизмом натяжения. Крепежные элементы должны иметь действующий сертификат безопасности. Под колеса навозоразбрасывателя необходимо поместить упоры или другие детали без острых краев для предотвращения самопроизвольного скатывания машины. Упоры должны быть прикреплены к платформе транспортного средства. При погрузочно-разгрузочных работах необходимо соблюдать особую осторожность, чтобы не повредить разбрасыватель и лакокрасочное покрытие. Крепежные ремни или цепи должны быть присоединены к транспортным держателям, приваренным к раме кузова. Для этого могут также использоваться балки или другие прочные элементы рамы.

Перед погрузкой на платформу необходимо присоединить ее к сцепке трактора и подключить шланги тормозной системы. Въезд на низкорамный прицеп должен выполняться по установленным пандусам.



ОПАСНОСТЬ

ОПАСНОСТЬ!

Неправильное использование приспособлений для крепления груза может привести к несчастному случаю.



ВНИМАНИЕ

ВНИМАНИЕ!

Обратите особое внимание на угол наклона пандусов низкорамного прицепа. Он не должен превышать 10°. Чрезмерный наклон рампы может привести к повреждению навозоразбрасывателя и транспортного прицепа.

Навозоразбрасыватель предназначен для движения по дорогам общего пользования в качестве машины, прицепленной к **нижней транспортной сцепке** трактора.

Прежде чем выехать на дорогу общего пользования, убедитесь, что трактор имеет полную управляемость. Нагрузка на переднюю ось трактора должна составлять не менее 20% от веса самого трактора - это относится также к транспортировке и работе навозоразбрасывателя с грузом. Если это условие не выполняется, следует дополнительно нагрузить переднюю ось.

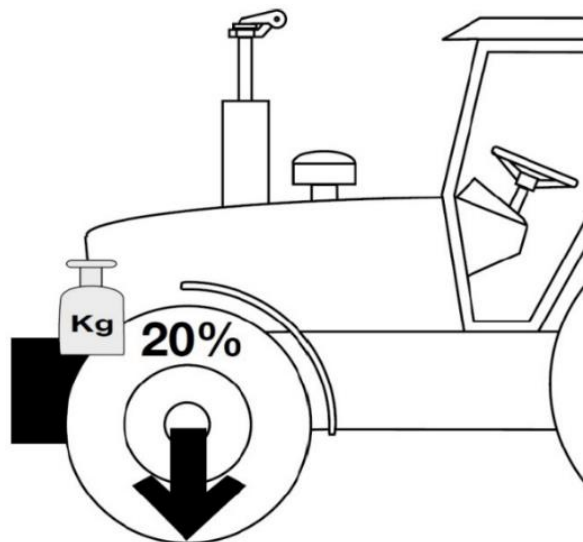


Рисунок 3. Минимальная нагрузка на переднюю ось трактора



ВНИМАНИЕ

ВНИМАНИЕ!

При транспортировке машины по дорогам общего пользования следует выбирать скорость, соответствующую условиям на дороге, и не превышать скорости 40 км/час.

Перед транспортировкой навозоразбрасывателя убедитесь, что:

- навозоразбрасыватель должным образом соединен с трактором, а прицепное устройство защищено от самопроизвольного отъединения;
- тормозная система навозоразбрасывателя и трактора работает правильно;
- освещение навозоразбрасывателя и трактора работает правильно, передние габаритные огни навозоразбрасывателя находятся в транспортном положении;
- лестница складывается в транспортное положение;
- крышки адаптера закрыты;
- засов кузова находится в самом нижнем положении;
- гидравлические и пневматические соединительные шланги помещены соответствующим образом и защищены от повреждений во время езды;
- опорная нога максимально поднята в верхнее положение;
- стояночный тормоз отпущен.

Во время транспортировки навозоразбрасывателя по дорогам общего пользования соблюдайте правила дорожного движения. В случае аварийной остановки трактора с присоединенной машиной, водитель, останавливаясь на дороге общего пользования, должен:

- остановить трактор, не создавая при этом угрозы для безопасности дорожного движения;
- установить транспортное средство как можно ближе правого края проезжей части параллельно оси проезжей части;
- выключить двигатель, вынуть ключ из замка зажигания, затянуть стояночный тормоз, подложить упоры под колесо навозоразбрасывателя;
- за пределами населенных пунктов установить отражающий предупреждающий треугольник на расстоянии от 30 до 50 метров за транспортным средством и включить аварийные огни;
- в зоне населенного пункта включить аварийные огни и установить светоотражающий треугольник аварийной остановки сзади транспортного средства, если он не установлен в держателе на задней части машины; убедиться, что он хорошо виден другими участниками дорожного движения;
- в случае аварии предпринять соответствующие меры для обеспечения безопасности на месте аварии;

1.6 Опасность для окружающей среды

Непосредственной причиной экологической опасности может быть утечка гидравлического и трансмиссионного масла. Техническое обслуживание и ремонт при наличии риска утечки масла следует выполнять в помещениях с маслостойкой поверхностью. В случае утечки масла необходимо блокировать источник утечки, а затем собрать пролитое масло. Остатки масла собрать при помощи абсорбирующих материалов. Загрязняющие вещества, собранные таким образом, должны храниться в плотно закрытых, маслостойких и маркированных контейнерах.



ОПАСНОСТЬ

ОПАСНОСТЬ!

Использованное гидравлическое и трансмиссионное масло или собранные остатки, смешанные с абсорбирующими материалами, следует хранить в герметичных, маркированных контейнерах. Не используйте для этой цели упаковки для пищевых продуктов.



ВНИМАНИЕ

ВНИМАНИЕ!

Масляные отходы и отработанное масло следует утилизировать в соответствии с действующими положениями. Запрещается выбрасывать, выливать масло в канализацию или водоемы.

1.7 Утилизация

В случае принятия решения об утилизации машины пользователь обязан соблюдать правила, действующие в данной стране, относящиеся к утилизации и переработке вышедших из эксплуатации машин. Перед разборкой необходимо полностью удалить масло из гидравлической системы и коробок передач. Уменьшить давление воздуха в тормозной системе до минимума.



ОПАСНОСТЬ

ОПАСНОСТЬ!

Для разборки следует использовать соответствующие инструменты, подъемные устройства и средства индивидуальной защиты, т.е. перчатки, обувь, защитную одежду, очки и т.д.

Избегать контакта масла с кожей. Не допускать утечки масла.

Масляные отходы и отработанное масло следует утилизировать в соответствии с действующими положениями.

В случае замены детали и элементы, изношенные, поврежденные или непригодные к ремонту, следует сдать в пункт приема вторсырья.

2. Безопасность эксплуатации

2.1 Основные правила безопасности

2.1.1 Обязанность представления информации



ВНИМАНИЕ

ВНИМАНИЕ!

При передаче навозоразбрасывателя другому пользователю необходимо также передать руководство по эксплуатации, а получатель навозоразбрасывателя должен пройти обучение согласно содержащимся в нем рекомендациям.

2.1.2 Общие правила техники безопасности и эксплуатации

Перед каждым запуском навозоразбрасыватель должен быть проверен с точки зрения его безопасной эксплуатации, т.е.:

- наряду с указаниями настоящего руководства по эксплуатации необходимо соблюдать общепринятые правила техники безопасности и предупреждения несчастных случаев;
- установленные знаки, предупреждающие и информационные надписи содержат важные рекомендации по безопасной эксплуатации - их соблюдение обеспечивает Вашу безопасность;
- навозоразбрасыватель должен быть запущен только в том случае, если все необходимые устройства (например, сцепка-дышло, муфты, вал ВОМ) присоединены и защищены от самопроизвольного отсоединения или открытия;
- Перед началом работы ознакомьтесь со всеми устройствами и элементами управления, а также с их функцией. Делать это во время работы слишком поздно;
- Лицам в нетрезвом состоянии или под воздействием других веществ, не прошедшим обучение и не имеющим соответствующих прав на управление транспортными средствами, в том числе детям, использовать навозоразбрасыватель запрещается.

2.1.3 Безопасность эксплуатации

- 1) Перед началом эксплуатации прицепа пользователь должен внимательно ознакомиться с содержанием настоящего руководства по эксплуатации. Во время эксплуатации соблюдайте все содержащиеся в нем рекомендации.
- 2) Если информация, содержащаяся в руководстве по эксплуатации, непонятна, обратитесь к продавцу, который осуществляет авторизованный технический сервис от имени производителя или непосредственно к производителю.
- 3) Неосторожная, ненадлежащая эксплуатация и техобслуживание навозоразбрасывателя, а также несоблюдение указаний данного руководства создают непосредственную угрозу жизни или здоровью.
- 4) Несоблюдение правил безопасного использования создает опасность для здоровья и жизни обслуживающего персонала и третьих лиц.
- 5) Предупреждается о существовании остаточного риска возникновения опасностей, поэтому соблюдение правил безопасного пользования должно быть основным принципом использования навозоразбрасывателя.

- 6) Вся информация по безопасности труда также должна быть передана всем другим пользователям навозоразбрасывателя.
- 7) Любые модификации конструкции или способы действия навозоразбрасывателя освобождают компанию Metal Fach Sp. z.o.o. от ответственности за причиненный ущерб или вред здоровью.
- 8) Используйте только рекомендованные шарнирно-телескопические валы с соответствующими параметрами для передачи привода ВОМ.
- 9) Запрещается использование шарнирно-телескопических валов без защитных крышек для передачи привода.
- 10) Перед началом движения убедитесь, что стояночный тормоз отпущен, а регулятор силы торможения находится в правильном положении, соответствующем нагрузке (касается 2-проводной пневматической системы с ручным регулятором силы торможения).
- 11) Перед запуском проверьте ближайшее окружение (дети, посторонние лица). Особенно осторожным следует быть при ограниченной видимости.
- 12) После завершения разбрасывания полностью опустите засов кузова, выключите привод ВОМ, выключите привод напольного конвейера и закройте крышку адаптера. Никогда не оставляйте навозоразбрасыватель с открытым засовом, включенным приводом ВОМ, включенным приводом напольного конвейера и открытыми крышками адаптера без присмотра.
- 13) Вход в кузов возможен только при абсолютной неподвижности навозоразбрасывателя, выключенном валу ВОМ, выключенном двигателе трактора, защищенном от доступа посторонних лиц.
- 14) Включение и выключение вала ВОМ и гидравлически управляемых компонентов всегда должно осуществляться с сиденья водителя.
- 15) Навозоразбрасыватель следует агрегатировать в соответствии с положениями и только с рекомендуемыми устройствами, а петлю дышла зафиксировать при отсоединении от транспортного сцепного устройства трактора.
- 16) Необходимо соблюдать особую осторожность при присоединении и отсоединении навозоразбрасывателя к трактору и от него.
- 17) При сборке и демонтаже опорные устройства, предохранительные устройства и лестницы всегда устанавливайте в положение, обеспечивающее безопасную работу.
- 18) Соблюдайте допустимые нагрузки на оси, общий вес и транспортные габариты.
- 19) Проверьте транспортное оборудование: подключение и проверка тормозов и осветительных приборов, знак тихоходного транспортного средства и другие защитные устройства.
- 20) Перед началом движения проверьте функционирование осветительных приборов и тормозов и подготовьте навозоразбрасыватель в соответствии с указаниями, содержащимися в разделе «Передвижение по дорогам общего пользования».
- 21) Навозоразбрасыватель необходимо загружать таким образом, чтобы материал не загрязнял дороги при движении по дорогам общего пользования.
- 22) После окончания работы и перед выездом на дороги общего пользования удалите с внешних частей машины остатки разбрасываемого материала, которые могут падать и загрязнять дорогу во время движения.

- 23) Следует учитывать изменения в поведении транспортного средства, управляемости, торможении в связи с присоединенным навозоразбрасывателем и его грузом.
- 24) При движении с навозоразбрасывателем необходимо учитывать распределение нагрузки и/или инерционные силы, особенно при неравномерном распределении груза.
- 25) Запрещается находиться в зоне действия разбрасываемого материала.
- 26) Разбрасывание навоза разрешается только в том случае, если:
 - навозоразбрасыватель присоединен к трактору,
 - агрегат трактор-навозоразбрасыватель стоит на устойчивом грунте,
 - нагрузка на переднюю ось трактора составляет не менее 20% от веса самого трактора,
 - никто не находится в зоне разбрасывания,
 - трактор установлен на оси навозоразбрасывателя,
 - соблюдено безопасное расстояние от линий электропередачи,
 - нет сильных порывов ветра, которые могут привести к смещению распределяемого материала за пределы разрешенной зоны разбрасывания.
- 27) В случае необходимости выполнения конечного этапа разбрасывания на склоне, трактор с навозоразбрасывателем следует установить в направлении движения вверх. При разбрасывании на склонах наклон основания не должен превышать 10°.
- 28) Соблюдайте осторожность, чтобы не раздавить пальцы и руки при открывании крышек.
- 29) При запуске навозоразбрасывателя обращайте внимание на предупреждения о местах, в которых существует опасность сдавливания, втягивания и захватывания. При присоединении и отсоединении навозоразбрасывателя от трактора существует опасность сдавливания и травмирования.
- 30) Запрещается находиться между трактором и навозоразбрасывателем, если транспортное средство не защищено от скатывания с помощью стояночного тормоза и/или путем установки упоров под колесо.
- 31) Во время остановки защитите навозоразбрасыватель и трактор от самопроизвольного скатывания.
- 32) Запрещается транспортировать разбрасыватель с поднятым засовом кузова, снятыми крышками адаптера.
- 33) При подъеме засова кузова соблюдайте безопасное расстояние от линий электропередачи.
- 34) При работах по ремонту и техническому обслуживанию, требующих входа внутрь кузова, трактор должен обязательно удерживаться в неподвижном состоянии и быть защищен от возможности запуска двигателя и использования элементов управления посторонними лицами.
- 35) Скорость движения всегда должна соответствовать условиям окружающей среды.
Избегайте резких поворотов при движении по склону вверх или вниз.
- 36) Соблюдайте достаточное безопасное расстояние в зоне разворота трактора с прицепом.
- 37) При движении назад следует обеспечить достаточную видимость (возможна помощь другого лица).
- 38) При прохождении поворотов учитывайте инерцию навозоразбрасывателя.

- 39) При развороте и движении задним ходом соблюдайте минимальный радиус поворота около 6 м.
- 40) Функциональные помехи агрегированных элементов устраняйте только при выключенном двигателе, и ключе, вынутом из замка зажигания.
- 41) В случае аварии гидравлической или пневматической системы необходимо прекратить эксплуатацию навозоразбрасывателя до момента устранения аварии.
- 42) Запрещается проводить работы по техническому обслуживанию и ремонту под загруженным кузовом.
- 43) Перед началом ремонтных работ уменьшите в гидравлической или пневматической системе давление масла или воздуха.
- 44) В случае травм, вызванных сильной струей гидравлического масла, немедленно обратитесь к врачу. Гидравлическое масло может проникать в кожу или в глаз, и вызывать инфекцию.
- 45) Используйте гидравлическое масло, рекомендованное Производителем. Никогда не смешивайте два типа масла.
- 46) Используйте трансмиссионное масло, рекомендованное производителем. Никогда не смешивайте два типа масла.
- 47) Прежде чем покинуть трактор, выключите двигатель и выньте ключ из замка зажигания. Затяните ручной тормоз и заблокируйте навозоразбрасыватель упорами.
- 48) Запрещается превышать максимально допустимые нагрузки на ось разбрасывателя.
- 49) Превышение допустимой технической грузоподъемности навозоразбрасывателя может привести к повреждению машины, потере устойчивости во время движения, разбрасыванию груза, а также поставить под угрозу безопасность движения. Тормозная система приспособлена к допустимому общему весу навозоразбрасывателя, превышение которого приведет к значительному снижению эффективности рабочего тормоза.
- 50) Запрещается превышать допустимую скорость движения.
- 51) Максимально допустимое давление в гидравлической системе составляет 16 МПа.
- 52) Максимально допустимое давление в двухпроводной пневматической системе составляет 0,80 МПа, минимальное – 0,65 МПа.
- 53) Подготовка навозоразбрасывателя к работе (подключение гидравлических, пневматических шлангов, вала отбора мощности и т.д.) должна выполняться при выключенном двигателе трактора и вынутом ключе из замка зажигания.
- 54) Производитель поставляет навозоразбрасыватель в полностью собранном виде.
- 55) Гидравлические (резиновые) шланги следует заменять каждые 4 года.
- 56) Шум - эквивалентный уровень звукового давления, скорректированный по характеристике А (LpA), не превышает 75 дБ. Пиковое мгновенное значение акустического давления, скорректированное по характеристике С (LCpeak), составляет 82±1 дБ.
- 57) Машину следует содержать в чистоте.



ПРЕДУПРЕЖДЕНИЕ

ПРЕДУПРЕЖДЕНИЕ!

При использовании навозоразбрасывателя во время грозы существует риск удара молнии.

2.1.4 Работа с машиной

- Во время работы следите за тем, чтобы вблизи зоны разбрасывания не находились люди или животные.
- Запрещается находиться в зоне разбрасывания из-за опасности попадания в разбрасываемый материал камней, кусков дерева или других предметов.
- Перед началом работы необходимо проверить состояние ножей адаптера и их крепежных элементов.
- Перед погрузкой проверьте натяжение цепей напольного конвейера. Регулярно проверяйте натяжение конвейерных цепей.
- При работах на дорогах, дренажных канавах, границах участков и водоемах необходимо следить за тем, чтобы не выходить за пределы установленной зоны разбрасывания.

2.1.5 Пневматическая и гидравлическая системы



ВНИМАНИЕ

ВНИМАНИЕ!

Пневматическая тормозная система находится под высоким давлением.

Перед началом работ с системой выключите двигатель трактора, заблокируйте навозоразбрасыватель с помощью стояночного тормоза и упоров, снимите давление в навозоразбрасывателе.

- При подключении пневматических шлангов к пневматической системе трактора необходимо обращать внимание на то, чтобы клапаны со стороны трактора и навозоразбрасывателя не находились под давлением.
- Регулярно проверяйте пневматическое соединение и заменяйте поврежденные и изношенные детали. Заменяемые шланги должны отвечать техническими требованиями производителя. Гибкие пневматические шланги следует заменять каждые 5 лет, если повреждение не было обнаружено ранее.
- Выход воздуха из пневматической тормозной системы не допускается.
- Во время работы гидравлическая система находится под высоким давлением.
- Используйте гидравлическое масло, рекомендованное Производителем. Никогда не смешивайте два типа масла.
- Регулярно проверяйте техническое состояние соединений и гидравлических шлангов.

- При подключении гидравлических шлангов к трактору необходимо обращать внимание на то, чтобы гидравлическая система трактора и навозоразбрасывателя не находилась под давлением. При необходимости уменьшите остаточное давление в системе.
- В случае травм, вызванных сильной струей гидравлического масла, немедленно обратитесь к врачу. Гидравлическое масло может проникать в кожу и вызывать инфекции.
- Ремонтные работы на пневматической или гидравлической системе могут выполняться только уполномоченным представителем Производителя навозоразбрасывателя.
- В случае обнаружения неисправности пневматической или гидравлической систем необходимо прекратить эксплуатацию до момента устранения аварии.



Гибкие пневматические шланги следует заменять каждые 5 лет, если повреждение не было обнаружено ранее.

Резиновые гидравлические шланги следует заменять каждые 4 года, независимо от их технического состояния, если повреждение не было обнаружено ранее.



ВНИМАНИЕ

ВНИМАНИЕ!

Необходимая чистота гидравлического масла 20/18/15 в соответствии с ISO 4406-1996.

2.1.6 Работа с валом ВОМ

- Навозоразбрасыватель может быть подключен к трактору только при помощи соответственно выбранного шарнирно-телескопического вала, рекомендованного производителем.
- Перед началом работы ознакомьтесь с руководством по эксплуатации приводного вала и соблюдайте изложенные в нем указания.
- Шарнирно-телескопический вал можно подключать и отключать только если:
 - навозоразбрасыватель соединен со сцепкой трактора,
 - двигатель трактора выключен,
 - ключ вынут из замка зажигания,
 - стояночный тормоз затянут,
 - ВОМ выключен.
- Прежде чем запускать трактор с присоединенным навозоразбрасывателем, убедитесь, что привод ВОМ трактора выключен.
- Шарнирно-телескопический вал должен быть оснащен крышками.
- Запрещается использовать вал без защитных крышек или с поврежденными ее элементами.
- Установите шарнирно-телескопический вал в соответствии с руководством по эксплуатации производителя вала.

- Защитите крышки вала от вращения с помощью цепей. Цепи вала прикрепите к несущим элементам конструкции навозоразбрасывателя и трактора.
- Шарнирно-телескопический вал имеет на крышке маркировку, указывающую на то, какой конец вала должен быть установлен на стороне машины, а какой – на стороне трактора. Предохранительные муфты всегда должны быть установлены со стороны машины.
- После установки вала убедитесь, что он правильно и надежно подключен к трактору и навозоразбрасывателю.
- Перед каждым запуском навозоразбрасывателя убедитесь, что крышки вала исправны и правильно расположены. Поврежденные или неисправные компоненты должны быть заменены новыми.
- Во время эксплуатации запрещается носить свободную одежду, которая может быть захвачена вращающимися элементами вала. Контакт с вращающимся шарнирно-телескопическим валом может привести к серьезным травмам или смерти.
- При работе в условиях ограниченной видимости используйте рабочее освещение трактора для обеспечения достаточной видимости работающего вала и окружающей среды.
- Во избежание повреждения защитных крышек и других элементов шарнирно-телескопический вал следует транспортировать и хранить в горизонтальном положении, защищая его цепями.
- Запрещается перегружать шарнирно-телескопический вал и привод адаптера навозоразбрасывателя. Не допускается резкий запуск вала отбора мощности трактора. Перед включением вала отбора мощности убедитесь в правильности направления вращения.
- **Во время работы используйте частоту вращения ВОМ 1000 об/мин.** Эксплуатация на других скоростях может привести к повреждению машины или ее компонентов.
- Отключайте привод вала отбора мощности, если нет необходимости приводить в движение машину или если трактор и навозоразбрасыватель находятся в неблагоприятном угловом положении.
- Не превышайте максимально допустимую рабочую длину шарнирного вала.
- При отсоединении вала от трактора поместите его в специально предназначенный для этой цели держатель.
- Запрещается использовать цепи для подвешивания или поддержки вала во время остановки или транспортировки навозоразбрасывателя.

2.2 Остаточный риск

2.2.1 Описание остаточного риска

Несмотря на то, что компания METAL-FACH с местонахождением в Сокулка берет на себя ответственность за дизайн и конструкцию с целью устранения опасностей, некоторые элементы риска при эксплуатации навозоразбрасывателя неизбежны.

Остаточный риск возникает из-за неправильного поведения оператора навозоразбрасывателя, например, из-за его невнимательности или незнания. Наибольшая опасность возникает при выполнении следующих запрещенных действий:

- 1) Управление навозоразбрасывателем несовершеннолетними лицами и лицами, не имеющими соответствующих прав на управление трактором, а также лицами, не ознакомленными с руководством по эксплуатации.
- 2) Управление навозоразбрасывателем лицами, находящимися в болезненном состоянии, под воздействием алкоголя или других одурманивающих средств.
- 3) Использование навозоразбрасывателя в целях, отличных от тех, которые указаны в руководстве по эксплуатации.
- 4) Пребывание в зоне между трактором и машиной во время работы двигателя.
- 5) Утечка масла и внезапное движение компонентов из-за разрыва гидравлических шлангов.
- 6) Пребывание в машине во время ее работы или перевозки.
- 7) Пребывание посторонних лиц, в частности детей, вблизи работающего навозоразбрасывателя.
- 8) Присутствие людей или животных в зонах, не видимых с позиции оператора.
- 9) Очистка, техническое обслуживание и контроль механизмов навозоразбрасывателя, присоединенного к шарнирно-телескопическому валу, во время работы двигателя трактора.
- 10) Проверка технического состояния навозоразбрасывателя во время его работы.
- 11) Использование неисправного шарнирно-телескопического вала.
- 12) Превышение допустимой скорости и грузоподъемности.
- 13) Внесение изменений в конструкцию машины без согласия производителя.

При представлении остаточного риска навозоразбрасыватель рассматривается как машина, которая была разработана и изготовлена в соответствии с уровнем техники в год ее изготовления.

2.2.2 Оценка остаточного риска

Остаточный риск можно свести к минимуму, соблюдая следующие рекомендации:

- 1) Соблюдение правил техники безопасности, описанных в руководстве по эксплуатации.
- 2) Осторожное управление машиной.
- 3) Управление машиной без спешки.
- 4) Соблюдение безопасного расстояния от запрещенных и опасных мест.
- 5) Запрет касаться руками опасных и запрещенных мест.
- 6) Запрет на пребывание в машине во время ее эксплуатации.
- 7) Выполнение работ по техническому обслуживанию и ремонту обученным персоналом.
- 8) использование соответствующей защитной одежды.
- 9) Защита машины от доступа посторонних лиц, особенно детей.
- 10) Убедитесь, что никто не находится в слепой зоне машины (особенно во время маневров разворота и агрегации).



ВНИМАНИЕ

ВНИМАНИЕ!

Остаточный риск существует в случае несоблюдения перечисленных рекомендаций и указаний.


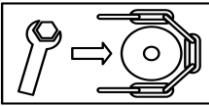
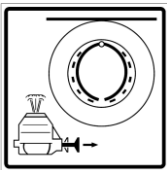
2.3 Предупреждающие и информационные наклейки

Навозоразбрасыватель маркируется информационными и предупреждающими наклейками. Пользователь обязан позаботиться о читаемости надписей, предупреждающих и информационных символов на навозоразбрасывателе в течение всего срока службы навозоразбрасывателя. Если информационная или предупреждающая наклейка была повреждена или удалена, ее необходимо заказать у производителя или в точке продаж, в которой была куплена машина. Новые компоненты, установленные во время ремонта, должны быть перемаркированы, если это необходимо. При очистке нельзя направлять сильную струю воды на этикетки и использовать растворители.

Таблица 2 Информационные и предупреждающие наклейки

№ п/п	Символ (знак) безопасности	Значение символа (знака) или содержание надписи	Место расположения на навозоразбрасывателе
1.		Внимание! Перед началом работы ознакомьтесь с содержанием Руководства по эксплуатации.	На боковой стенке кузова
2.		Внимание! Перед началом техобслуживания или ремонта выключите двигатель и выньте ключ из замка зажигания.	На боковой стенке кузова
3.		Внимание! Опасность поражения электрическим током. Соблюдайте безопасное расстояние от линий электропередачи.	На боковой стенке кузова

4.		<p>Внимание! Опасность раздавливания тела. Не приближайтесь к подвижным шарнирным соединениям сцепок во время работы двигателя.</p>	<p>На боковой стенке кузова</p>
5.		<p>Внимание! Опасность затягивания всего тела системой привода. Не касайтесь области вращающихся элементов.</p>	<p>На сцепке и сзади с левой стороны стенки кузова.</p>
6.		<p>Внимание! Выбрасываемые или вылетающие материалы. Опасность телесных повреждений. Следует соблюдать безопасное расстояние от машины.</p>	<p>На раме адаптера</p>
7.		<p>Внимание! Опасность раздавливания рук. Соблюдайте безопасное расстояние от движущихся частей.</p>	<p>На раме адаптера</p>
8.		<p>Внимание! Опасность затягивания рук или верхней части туловища роторами адаптера. Не касайтесь области вращающихся элементов.</p>	<p>Сзади на стенке кузова. Рядом с адаптером.</p>
9.		<p>Внимание! Опасность падения. Запрещается ездить на платформах и лестницах.</p>	<p>На левой стенке кузова Рядом с лестницей</p>
10.		<p>Внимание! Опасность защемления пальцев ноги или ступни. Соблюдайте безопасное расстояние от опорной пяты и дышла.</p>	<p>Рядом с опорной пятой</p>
11.		<p>Точка крепления прижимных ремней</p>	<p>Рядом со сцепками</p>

12.		Точки смазки	На передней и задней части напольного конвейера
13.		Натяжение цепи напольного конвейера	На левой стенке кузова
14.		Натяжение цепи напольного конвейера	На правой стенке кузова
15.		Ограничение скорости до 40 км/ч	Сзади, на задней крышке адаптера
16.		Механизм растормаживания пневматического тормоза	На раме
17.		Скорость вращения ВОМ	На передней крышке
18.		Точки для применения подъемника	На осях
19.		Отрегулируйте длину вала	На сцепке

	Предупреждающие надписи	Значение символа (знака) или содержание надписи	Место расположения на навозоразбрасывателе
20.		Регулярно проверяйте натяжение цепи	На правой и левой стенках кузова
21.		Не входите в кузов при включенном приводе	На левой стенке кузова Рядом с лестницей
22.		Затяните колесные гайки через несколько километров, а затем затягивайте их периодически	Над ходовыми колесами
23.		Масса адаптера: 1220 кг	На раме адаптера
24.		Грузоподъемность: 16т – N277/6; 18т – N277/7	На передней стенке грузовой платформы
25.		Привод ВОМ выключайте на поворотах.	На боковой стенке кузова
26.		Прицеп соединять только со сцепкой для одноосных прицепов.	На боковой стенке кузова



ВНИМАНИЕ

ВНИМАНИЕ!

Пользователь обязан в течение всего периода использования заботиться об удобочитаемости надписей и предупреждающих символов, размещенных на навозоразбрасывателе. В случае их повреждения или износа замените их новыми.

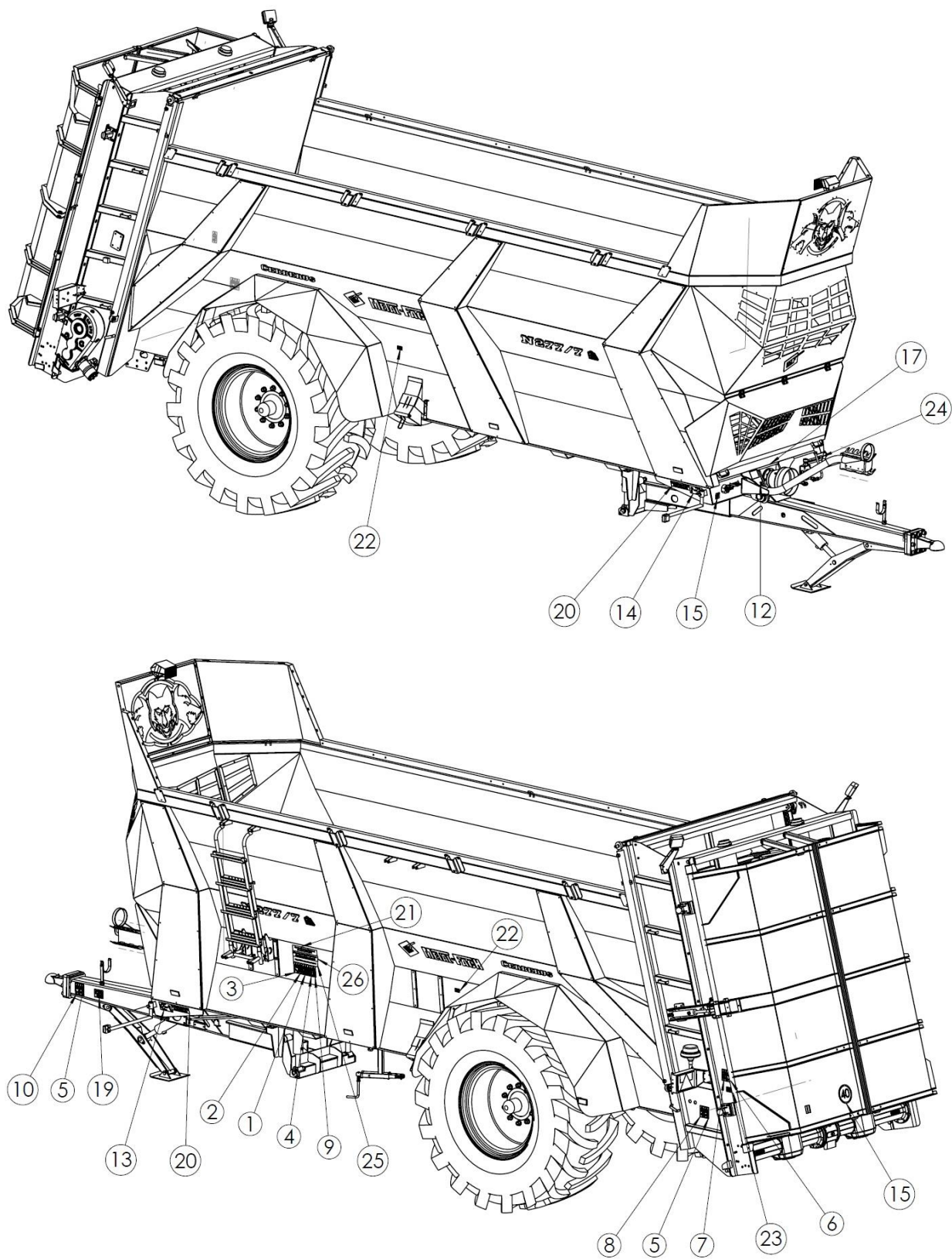


Рисунок 4. Размещение предупреждающих и информационных наклеек

3. Конструкция и принцип действия

3.1 Основные технические характеристики

Таблица 3 Основные технические характеристики

№ п/п	Общие данные					
	1.	Тип транспортного средства		Навозоразбрасыватель		
2.	Подвеска		Одноосевая жесткая			
3.	Тип/модель:		N277 (16т / 18т) CERBERUS			
4.	Тип кузова		Скорлупный грузовой кузов			
5.	Место крепления заводской таблички		Передняя балка кузова			
Габаритные размеры						
			Ед. изм.	N277/6 (16т)	N277/7 (18т)	
6.	Длина		мм	9490		
7.	Ширина		мм	2900		
8.	Высота (колеса 650/75 R32)		мм	3450	3600	
9.	Колесная колея		мм	2150		
Высота погрузки						
10.	Высота погрузки		мм	2800	2950	
11.	Высота погрузки с надставками	0,5 м	мм	3300	3450	
12.	Высота пола кузова от земли		мм	1250		
Внутренние размеры кузова						
13.	Длина		мм	6175		
14.	Ширина (верх/низ)		мм	1500/2000		
15.	Высота		мм	1550	1700	
16.	Высота с надставками (сетка)	0,5 м	мм	2050	2200	
Эксплуатационные параметры						
17.	Допустимый общий вес	Административный		кг	14000	
		Технический			23620	25400
18.	Грузоподъемность	10 км/ч	Административный	кг	6380	6300
			Технический		16000	17700
		40 км/ч	Административный		6380	6300
			Технический		8980	8900
19.	Допустимая нагрузка на ось	территория		кг	10000	10000
		Технический			19620	21400
20.	Собственный вес (макс.)		кг	7620	7700	
21.	Нагрузка на петлю дышла (макс.)		кг	4000		
22.	Скорость вращения ВОМ		об/мин	1000		

			Ед. изм.	N277/6 (16т)	N277/7 (18т)	
23.	Потребляемая мощность трактора (мин.)		л.с.	140-150		
24.	Грузоподъемность	Объем кузова до засова	м ³	17,1	19	
		Высота призмы		20,8	22,7	
25.	Объем кузова с надставками	0,5 м	м ³	22,9	24,8	
26.	Эффективная ширина разбрасывания		м	10		
27.	Максимальная ширина разбрасывания		м	10-16		
28.	Допустимая транспортная скорость		км/ч	40		
29.	Рабочая скорость		км/ч	4-10		
Другая информация						
30.	Давление в гидравлической системе (макс.)		МПа	16		
31.	Максимальное давление в двухпроводной пневматической тормозной системе		МПа	0,80		
32.	Напряжение электрической системы		В	12		
33.	Типы сцепки	Вид амортизации	Стандарт	-	Продольная рессора	
			Опция		Гидравлически подрессоренная	
		Агрегатирование с трактором	Нижняя сцепка		ДА	
			Верхняя сцепка		НЕТ	
34.	Петля дышла (типы)	Стандарт	мм	Шариковая петля дышла K80		
35.	Ось ходовой части	Стандарт	мм	Стационарные 150		
		Опция		НЕТ		
36.	Тормоза	Стандарт	-	Пневматические 2-проводные		
		Опция		Гидравлические		
		Опция		Пневмогидравлические		
37.	Стояночный тормоз		-	Механический барабанный, управляется вручную с помощью винтового редуктора		
38.	Размер шин	Стандарт	-	650/75 R32		
39.	Тип адаптера [ширина 2 м]	Вертикальный 2-роторный 2000x2385, навинчиваемый на винты	Стандарт	-	- все плоские и изогнутые лезвия из стали HARDOX 450 - редуктор MOBEX	
			Опция		- все плоские и изогнутые лезвия из стали HARDOX 450 - передача с повышенной прочностью и сроком службы SISF	
40.	Масса адаптера		кг	1220		
41.	Масло в гидравлической системе (HL-46)		л	6		

			Ед. изм.	N277/6 (16т)	N277/7 (18т)
42.	Масло в коробке передач напольного конвейера (трансмиссионное 80W90)		л	6	
43.	Масло в коробке передач разбрасывающего адаптера (трансмиссионное 80W90)		л	10,7	
44.	Цепь напольного конвейера	Звено цепи	мм	Ø 20 (ВОКАНСОН)	
		Количество рядов	шт.	2	
45.	Натяжение цепи конвейера	Натяжные винты в передней балке	шт.	2	
46.	Защиты (предохранительные муфты)	Адаптер	-	Передний шарнирно-телескопический вал - срезной болт	Задний шарнирно-телескопический вал - фрикционная муфта.
		Редуктор напольного конвейера		Перекрестный гидравлический клапан	
47.	Индикатор подъема затвора		-	НЕТ	
48.	Толщина стенок кузова (тип стали)		мм	4 (S355)	
49.	Толщина пола грузового кузова (тип стали)		мм	3 (S355)	
50.	Упоры для колес в комплекте		-	ДА	
51.	Брызговики для колес	Стандарт	-	ДА	
52.	Дефлекторы	Вертикальный адаптер	Стандарт	-	Гидравлически управляемые задние крышки
53.	Наружная лестница		-	Неподвижно привинченная с левой стороны кузова (складная)	
54.	Надставки	Опция	0,5 м	-	Сетка
Гидравлика					
55.	Засов кузова		-	Гидравлическое управление	
56.	Опорная пята		-	Ножничная	
57.	Привод напольного транспортера		-	Гидравлическое управление	
58.	Задние крышки		-	Гидравлическое управление	
59.	Дышло	Стандарт	-	Продольная рессора	
		Опция		Гидравлически подрессоренная	
60.	Нет распределителя	Стандарт	-	4 пары (4 секции)	
		Опция		Дышло гидравлически подрессоренное	5 пар (5 секций)
61.	Распределитель	Опция	С подрессоренным дышлом или без него	-	1 пара проводов

* - допустимый общий вес и грузоподъемность указаны для нагрузки 4000 кг на сцепку и зависят от типа используемых шин.

** допустимая нагрузка на ось зависит от грузоподъемности шин и их допустимой скорости, указанной в таблице (4).

Пользователь обязан соблюдать допустимую скорость движения для максимальной грузоподъемности навозоразбрасывателя. Если используются шины другой марки, следует соблюдать параметры данного типа шин.

Таблица 4 Допустимые нагрузки на шины в зависимости от скорости и давления

MAXI TRACTION 650/75R32 (172AB) (172B)							
Скорость [км/ч]	Давление [бар]						
	2.0	2.4	2.8	3.2	3.4	3.6	4.0
	Допустимая нагрузка [кг]						
10*(**)	7540	8295	8950	9565	9860	10160	10710
10	6725	7370	7960	8505	–	–	–
30	5330	5840	6310	6745	–	–	–
40	4985	5460	5895	6300	–	–	–

* - максимальная скорость движения для максимальной грузоподъемности навозоразбрасывателя с учетом необходимого давления в шинах.

** - Циклическая нагрузка:

- Циклическая дополнительная нагрузка допускается для тяговых колес при циклических изменениях нагрузки в условиях минимальных моментов и больших колебаний веса груза,
- Перед выездом вне поля транспортное средство должно быть разгружено
- Транспортное средство с максимальной нагрузкой должно быть разгружено не позднее, чем через 1,5 км,
- Максимальная нагрузка на шину должна определяться с учетом всех возможных переменных в области вида рельефа местности и транспортного средства/применения,
- При работе на склонах с уклоном более 10 градусов (20%) циклическая дополнительная нагрузка не допускается,
- Основное давление в шинах должно быть увеличено в соответствии с таблицами.



ОПАСНОСТЬ

ОПАСНОСТЬ!

Несоблюдение допустимых скоростей, допустимых нагрузок на шины и оси может привести к несчастному случаю.

3.2 Конструкция и принцип действия

Конструкция навозоразбрасывателя приведена на рисунке 5. Основным конструктивным элементом является кузов со скорлупной конструкцией (10) с жесткой одноосной ходовой частью (5). Для присоединения к нижней сцепке трактора используется амортизируемое дышло, оснащенное шаровой петлей дышла (1). К дышлу прикреплена гидравлическая опорная пята (3), которая используется для поддержки навозоразбрасывателя, если он не подсоединен к трактору, и для регулировки высоты дышла во время агрегатирования.

С левой стороны кузова установлена складная лестница (13), предназначенная для наблюдения за грузовым пространством и входа внутрь кузова во время очистки или технического обслуживания. В задней части кузова находится гидравлически управляемый засов (12), который отделяет загруженную массу от адаптера и предотвращает ее выпадение во время транспортировки. Основным рабочим элементом является адаптер (6) с двумя вертикально расположенными роторами. Загруженная масса перемещается в направлении адаптера при помощи цепного конвейера, расположенного на полу грузовой платформы. Адаптер обладает гидравлически управляемыми защитными крышками (11), которые выполняют функцию безопасности и могут использоваться в качестве ограничителей разбрасывания (дефлекторов) во время работы.

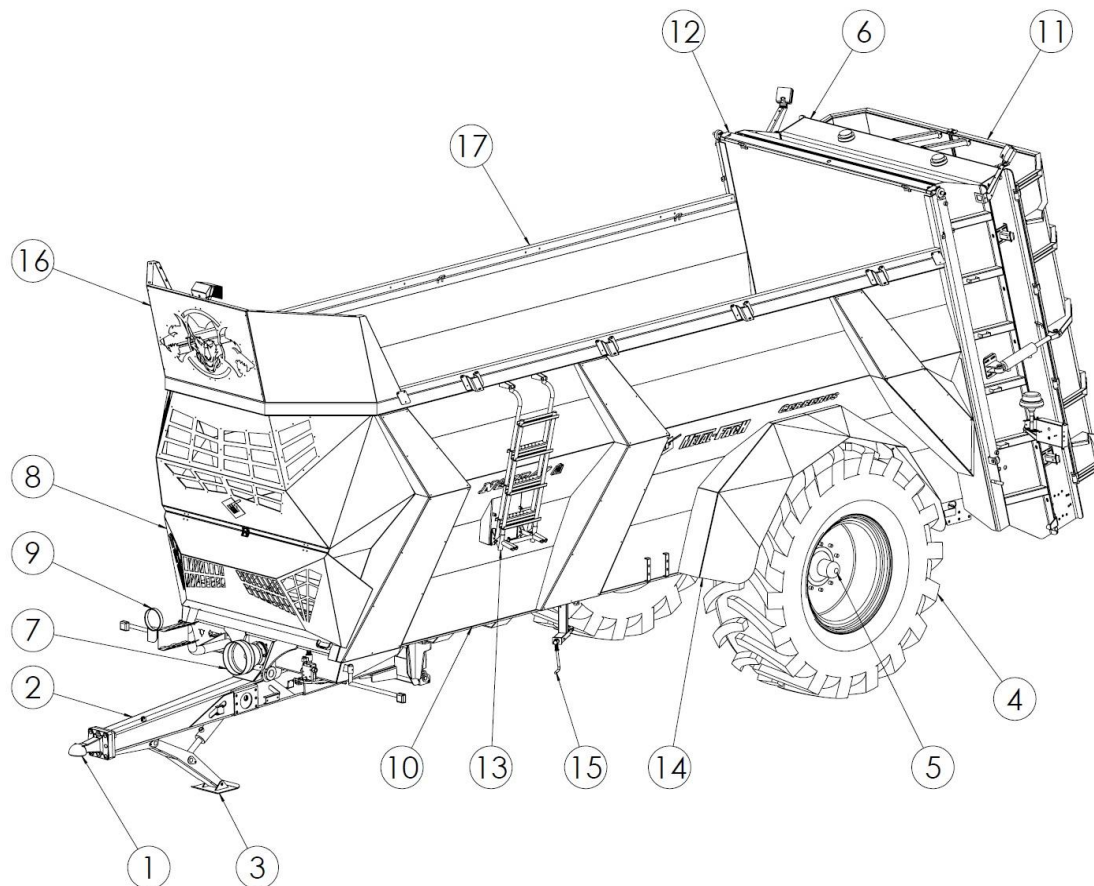


Рисунок 5. Общая конструкция навозоразбрасывателя:

1 - петля дышла, 2 - амортизируемое дышло, 3 - опорная пята, 4 - колеса, 5 - ходовая ось, 6 - адаптер, 7 - приводной узел адаптера, 8 – передняя крышка, 9 - кронштейн кабеля, 10 - кузов, 11 – крышка адаптера, 12 – засов кузова, 13 - лестница, 14 - брызговики, 15 - стояночный тормоз, 16 – передняя надставка, 17 - конец боковой стенки кузова,

3.2.1 Подающий механизм

Подающий механизм состоит из напольного конвейера, вала конвейера и системы натяжения. Привод всего механизма осуществляется посредством подачи питания от гидравлической системы трактора.

Напольный конвейер состоит из пары цепей, соединенных скребковыми планками. Цепи приводятся в действие цепными колесами, установленными на валу конвейера. Вал приводится в действие редуктором и гидравлическим двигателем. В передней части навозоразбрасывателя расположена система натяжения, с помощью которой осуществляется натяжение цепей.

Напольный конвейер защищен от повреждений перегрузочным гидравлическим клапаном, расположенным рядом с гидравлическим двигателем. В момент чрезмерной нагрузки, при перегрузке или механической блокировке конвейера он будет остановлен.

3.2.2 Приводной узел адаптера

Приводной узел адаптера состоит из шарнирного вала, соединяемого с трактором, с номинальным крутящим моментом 900 Нм, с муфтой со срезным штифтом, разделительного трубчатого вала, передающего привод с передней части

навозоразбрасывателя на заднюю часть и шарнирно-телескопический вал, передающий привод на адаптер.

Таблица 5 Шарнирно-телескопические валы

Символ шарнирно-телескопического вала трактора	Номинальный момент	L мин.	L макс.	Передаваемая мощность	Предохранительная муфта
	Нм	мм	мм	кВт	Нм
680005/802.K68-1/5NW	900	1460	2490	51	2700
680060/S802.K68-1/5NW*	900	1530	2220	51	2700
Символ шарнирно-телескопического вала адаптера	Номинальный момент	L мин.	L макс.	Передаваемая мощность	Предохранительная муфта
680440/804.C6803A/5NW	900	710	1110	51	1300

3.2.3 2-рооторный вертикальный разбрасывающий адаптер

Вертикальный 2-рооторный адаптер используется для измельчения и разбрасывания массы, поступающей с напольного конвейера. Адаптер установлен в задней части навозоразбрасывателя. Привод адаптера осуществляется приводным узлом и ВОМ трактора.

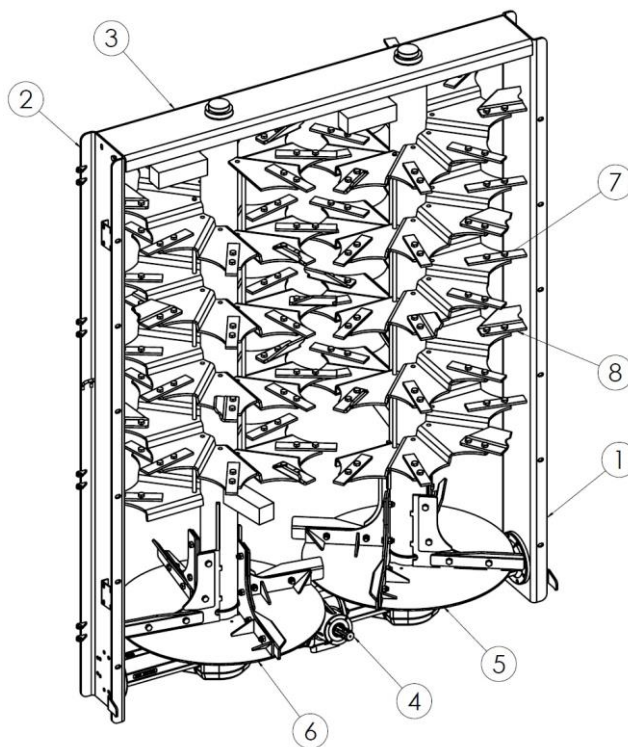


Рисунок 6. Вертикальный 2-рооторный адаптер

Адаптер состоит из левой боковой балки (1), правой балки (2) и верхней балки (3), образующих раму адаптера. В нижней части находится редуктор (4), на котором установлены вертикальные роторы (5), (6). Основными рабочими инструментами являются сменные ножи (7, 8), прикрепленные к сегментам ротора. Роторы, вращаясь, измельчают подаваемый материал, выбрасывая его назад и в стороны. Нижняя часть роторов оснащена дисками с лопастями, благодаря которым увеличивается ширина разбрасывания материала.

Адаптер соединен с кузовом с помощью болтов М16. Для демонтажа адаптера необходимо:

- отсоединить шарнирно-телескопический вал от передачи адаптера,
- снять крышку адаптера,
- снять нижние крышки адаптера,
- отвинтить винты, соединяющие адаптер с кузовом,
- используя крановое устройство с грузоподъемностью мин. 1200 кг, снять адаптер,
- после снятия адаптера поместить его на твердую поверхность и защитить от опрокидывания.

3.2.4 Крышки адаптера

Крышки адаптера крепятся к адаптеру с помощью болтов и открываются или закрываются с помощью гидравлических цилиндров. Управление ими осуществляется непосредственно из кабины трактора с помощью рычага распределителя внешней гидравлики. Правая крышка дополнительно оснащена запорным клапаном, чтобы ее можно было заблокировать в любом положении. Частично открытая крышка может использоваться в качестве дефлектора для ограничения разбрасывания материала.

3.2.5 Засов кузова

Навозоразбрасыватель N277/6, N277/7 в стандартной комплектации оснащен засовом кузова. Он отделяет транспортируемый материал от адаптера. Засов расположен в боковых направляющих, которые уплотняют и предотвращают смещение материала за пределы кузова. Нижняя часть засова усилена, благодаря чему в случае перезагрузки навоз, при давлении на засов, не повредит его. В нижней части засова (как и в передней части кузова) закреплена резиновая уплотнительная лента, профилированная по отношению к цепям конвейера.

Засов открывается путем вытягивания вверх при помощи гидравлических цилиндров, управляемых внешней гидравлической системой трактора.

3.2.6 Основная тормозная система

Навозоразбрасыватель может быть оснащен одним из трех типов системы основного тормоза:

- двухпроводная пневматическая система (рисунок 7),
- гидравлическая однопроводная тормозная система (рисунок 9),
- пневмогидравлическая тормозная система (рисунок 10).

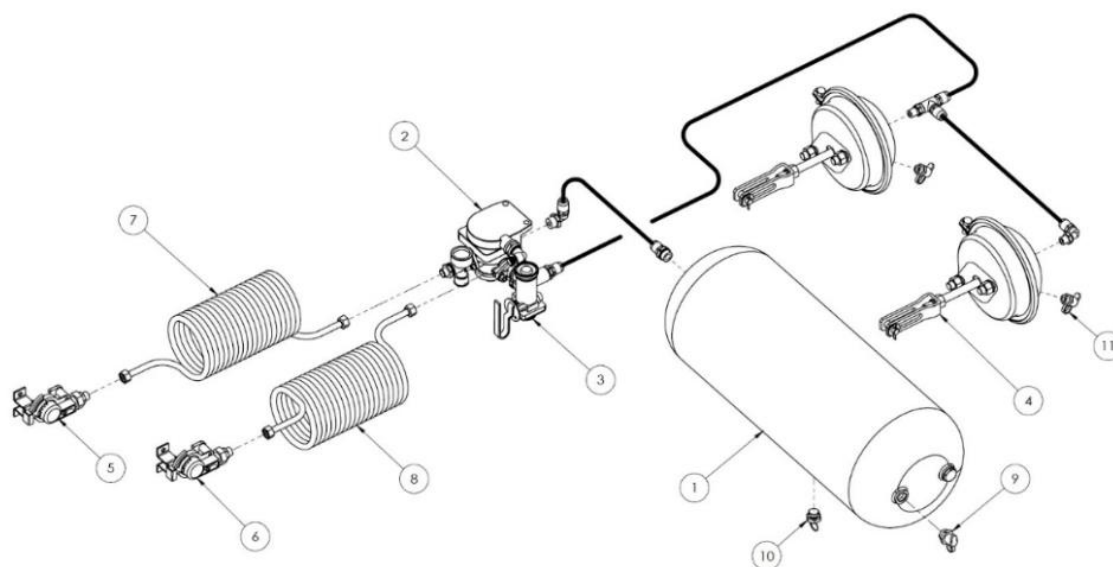


Рисунок 7. Двухпроводная пневматическая тормозная система

1 - ресивер, 2 - управляющий клапан, 3 - регулятор силы торможения, 4 - пневматический цилиндр, 5 - соединительная головка шлангов (красная), 6 - соединительная головка шлангов (желтая), 7 - спиральный шланг (красный), 8 - спиральный шланг (желтый), 9 - контрольный разъем ресивера, 10 - клапан водоотвода, 11 - контрольный разъем пневматического цилиндра

Рабочий тормоз приводится в действие с места водителя путем нажатия на педаль тормоза трактора. Пневматический управляющий клапан (2), используемый в пневматической системе, активирует тормоза навозоразбрасывателя одновременно с тормозами трактора.

В случае непредвиденного отсоединения проводов (5), (6) управляющий клапан автоматически активирует тормоза машины.

Регулятор силы торможения (поз. 2) - рис. 8, используемый в пневматической тормозной системе, регулирует силу торможения в зависимости от степени заполнения кузова. Переключение в соответствующий режим работы осуществляется вручную путем изменения положения рычага (4). Это делается оператором машины перед началом движения. Доступны три рабочих положения: (А) «БЕЗ ГРУЗА», (В) «ЗАГРУЗКА НАПОЛОВИНУ», (С) «ПОЛНАЯ ЗАГРУЗКА».

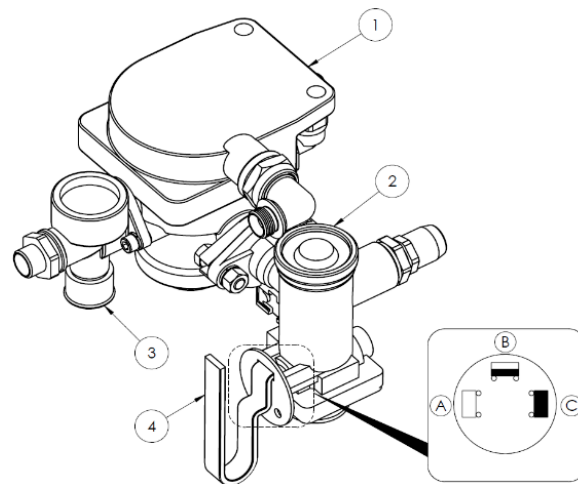


Рисунок 8. Управляющий клапан и регулятор силы торможения 2-проводных пневматических тормозов

1 - управляющий клапан, 2 - регулятор силы торможения, 3 - кнопка растормаживания тормоза навозоразбрасывателя при остановке, 4 - рычаг выбора режима работы регулятора: (А) «БЕЗ ГРУЗА», (В) «ЗАГРУЗКА НАПОЛОВИНУ», (С) «ПОЛНАЯ ЗАГРУЗКА»



ВНИМАНИЕ

ВНИМАНИЕ!

Запрещается ездить с полной нагрузкой при установке регулятора силы торможения в рабочее положение: (А) «БЕЗ ГРУЗА» и (В) «ЗАГРУЗКА НАПОЛОВИНУ». Несоблюдение этого требования может привести к несчастному случаю.

Дополнительно распределитель может быть оснащен однопроводной гидравлической тормозной системой. Схема системы показана на рисунке 9.

Тормоз приводится в действие с места водителя путем нажатия на педаль тормоза трактора. Тормоз навозоразбрасывателя питается и приводится в действие непосредственно от гидравлической тормозной системы трактора. В случае непреднамеренного отсоединения навозоразбрасывателя от сцепного устройства трактора, аварийный клапан (1) через цепь (5) приводит в действие тормоза машины.

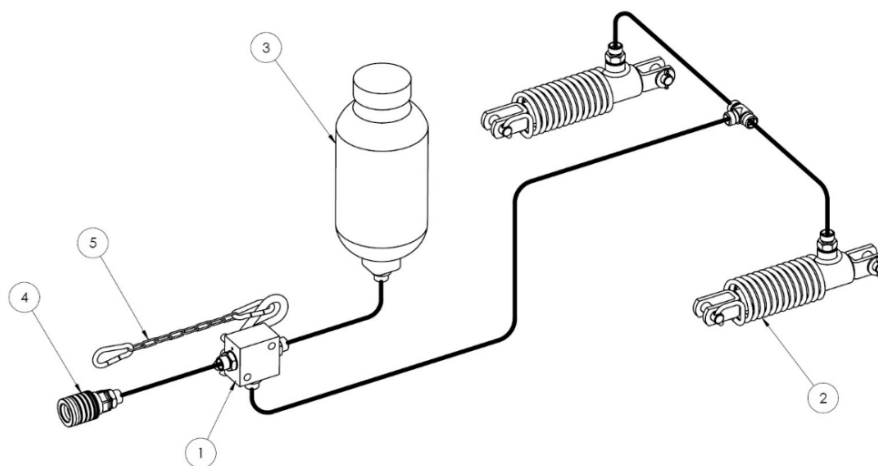


Рисунок 9. Двухпроводная пневматическая тормозная система

1 - ресивер, 2 - управляющий клапан, 3 - регулятор силы торможения, 4 - пневматический цилиндр, 5 - соединительная головка шлангов (черная), 6 - спиральный шланг (черный), 7 - клапан водоотвода, 8 - контрольный разъем ресивера, 9 - контрольный разъем пневматического цилиндра

Другим вариантом тормозной системы является пневмогидравлическая тормозная система. Эта система представляет собой комбинацию 2-проводной гидравлической и пневматической тормозной системы. В зависимости от типа тормозов, которыми оснащен трактор, можно соответствующим образом подключить гидравлическую или пневматическую тормозные системы - рисунок 10.

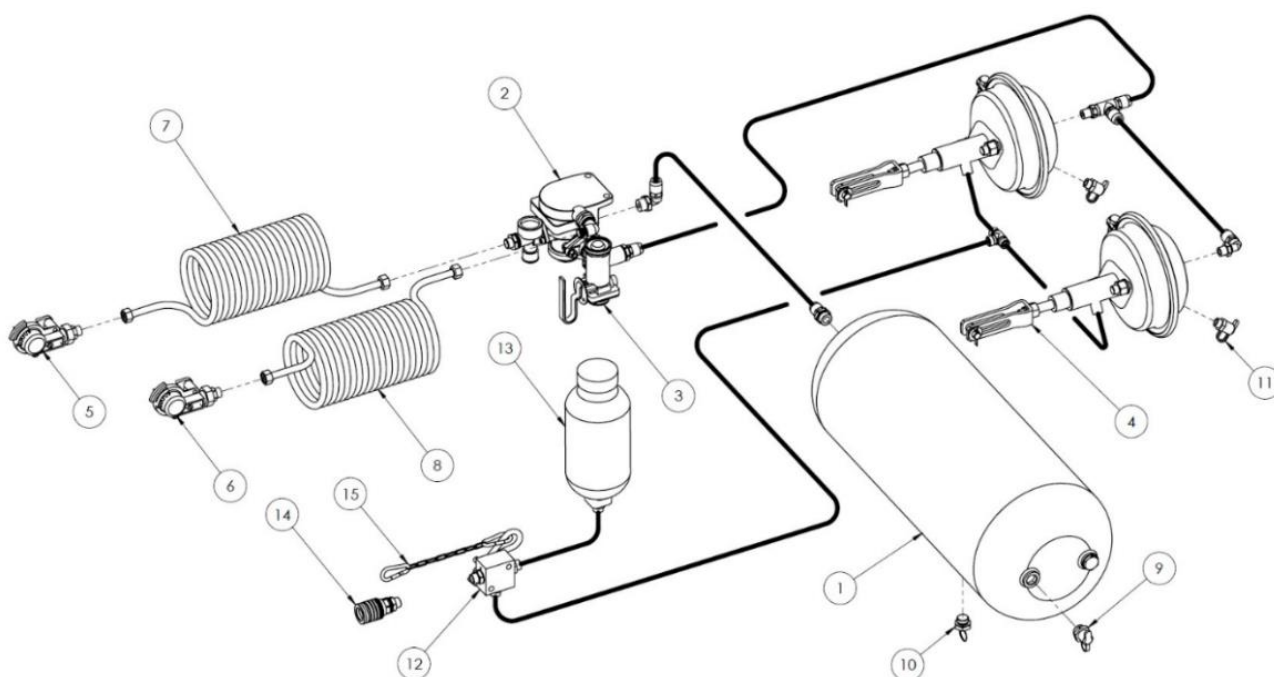


Рисунок 10. Пневмогидравлическая тормозная система

(1) ресивер, (2) управляющий клапан, (3) регулятор силы торможения, (4) пневматический цилиндр, (5) соединительная головка (красный), (6) соединительная головка (желтый), (7) спиральный шланг (красный), (8) спиральный шланг (желтый), (9) контрольный разъем ресивера, (10) клапан водоотвода, (11) контрольный разъем пневматического цилиндра, (12) аварийный клапан, (13) гидроаккумулятор (14) гидравлическое быстроразъемное соединение, (15) цепь активации аварийного клапана.

3.2.7 Стояночный тормоз

Стояночный тормоз используется для обездвиживания навозоразбрасывателя во время остановки. Конструкция системы показана на рисунке 11.

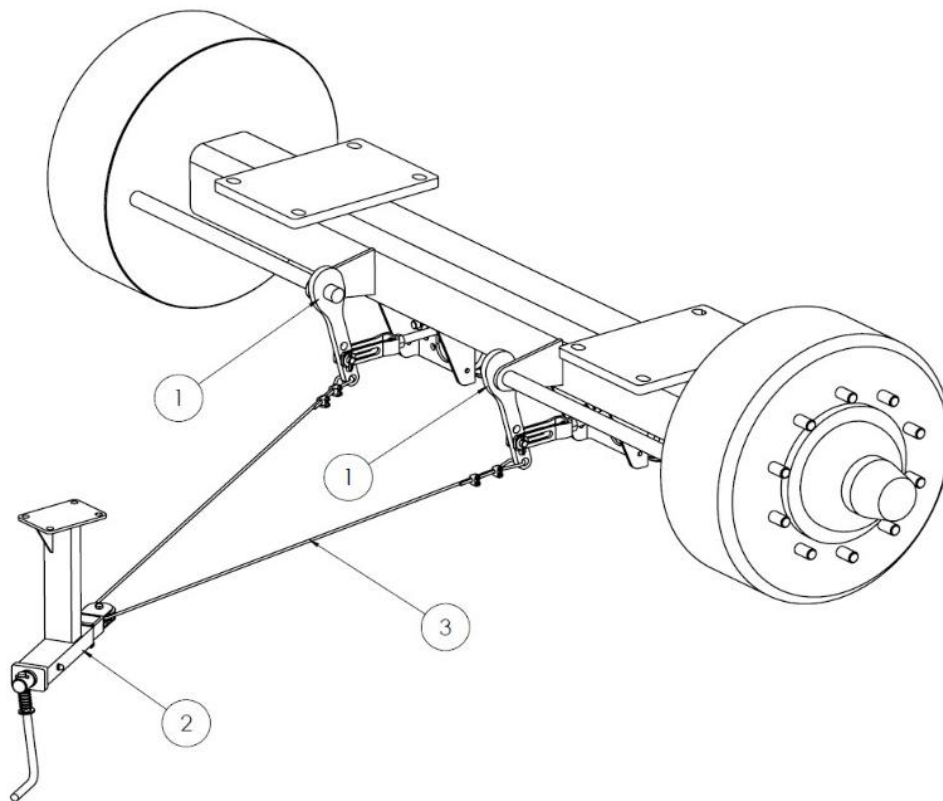


Рисунок 11. Стояночный тормоз:

1 - рычаг разжимного кулака, 2 - механизм натяжения тормоза, 3 - стальной трос

Механизм натяжения (2) привинчен с левой стороны кузова. Рычаги разжимного кулака (1) ходовой оси соединяются с кривошипно-шатунным механизмом с помощью стального троса (3). Поворот рукоятки натяжного механизма по часовой стрелке вызывает натяжение троса (3) и отклонение рычага разжимных кулаков, которые приводят в действие тормоза навозоразбрасывателя. Отпускание (растормаживание) тормоза происходит через поворот рукоятки механизма натяжения в левую сторону.

3.2.8 Электрическая осветительная система

Электрическая система навозоразбрасывателя приспособлена для питания от источника постоянного тока 12 В электрической системы трактора. Подключение электрической системы навозоразбрасывателя к системе трактора осуществляется с помощью соединительного кабеля, входящего в комплектацию машины. Схема электрической системы представлена на рисунке 12, а расположение осветительных приборов - на рисунке 13.

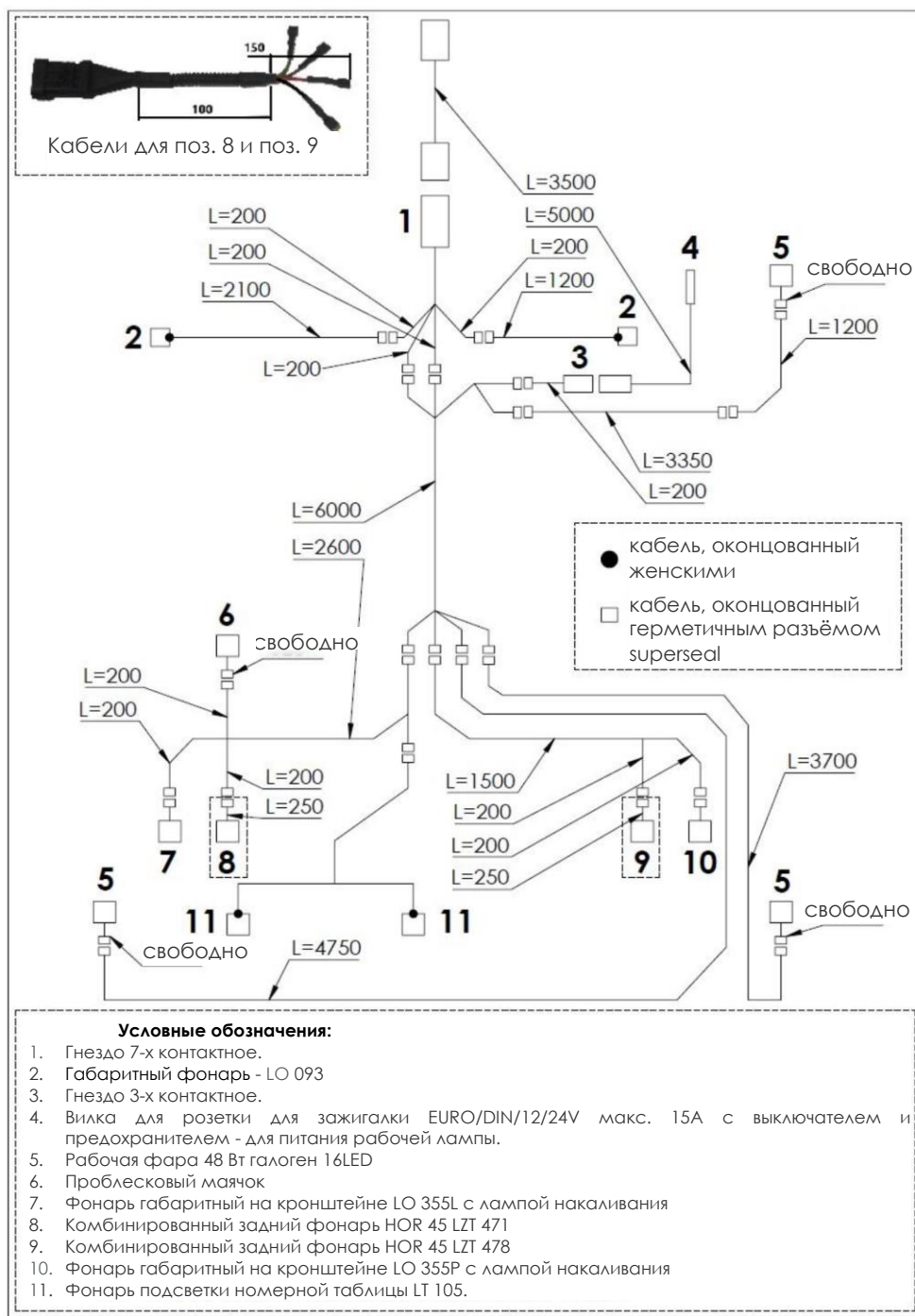


Рисунок 12. Схема электрической системы

Таблица 6 Обозначения соединений для соединительной розетки GT

Обозначение	Функция
1 - L	Указатель поворота левый
3 - 31	Вес
4 - R	Указатель поворота правый
5 – 58R	Габаритные фонари
6 - 54	Стоп-сигнал

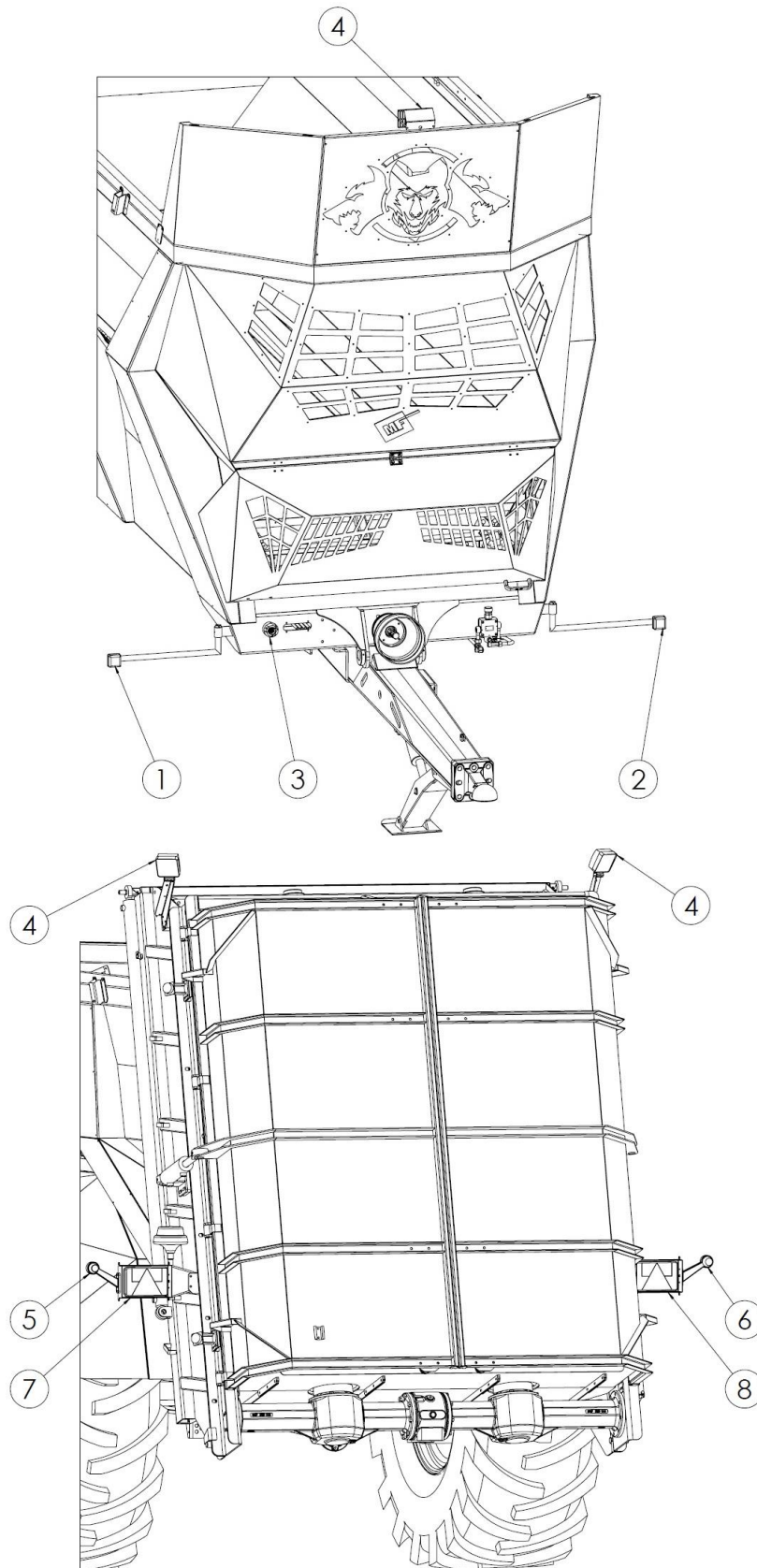


Рисунок 13. Расположение электрической системы 1 - правый передний габаритный фонарь, 2 - левый передний габаритный фонарь, 3 - соединительная розетка, 4 - рабочая лампа, 5 - левый габаритный фонарь, 6 - правый габаритный фонарь, 7 - задний левый комбинированный фонарь, 8 - задний правый комбинированный фонарь

4. Правила использования

4.1 Подготовка машины к работе

4.1.1 Проверка навозоразбрасывателя после поставки

Навозоразбрасыватель поставляется пользователю в полностью собранном виде и не требует дополнительной сборки. Однако это не освобождает пользователя от обязанности проверить машину перед покупкой и первым запуском.

Прежде чем присоединить навозоразбрасыватель, необходимо проверить пригодность трактора для этой цели. Навозоразбрасыватель разрешается агрегатировать только с трактором, отвечающим требованиям, указанным в таблице 1.



ВНИМАНИЕ

ВНИМАНИЕ!

Перед агрегацией и первым запуском навозоразбрасывателя обязательно ознакомьтесь с конструкцией навозоразбрасывателя, расположением отдельных компонентов, а также содержанием данного руководства и руководством по эксплуатации шарнирно-телескопического вала, входящими в комплект поставки машины, и следуйте указаниям, содержащимся в них.

Навозоразбрасыватель разрешается агрегатировать только с сельскохозяйственным трактором, оснащенным сцепкой для присоединения одноосных прицепов, соответствующими соединительными гнездами для подключения тормозной, гидравлической и электрической систем.

Параметры масла во внешней гидравлической системе трактора должны быть сходны с параметрами масла системы навозоразбрасывателя или масла должны быть смешиваемыми.

Прежде чем присоединить машину к трактору, оператор должен проверить техническое состояние навозоразбрасывателя и подготовить его к первому запуску. Для этой цели следует проверить:

- комплектность машины;
- состояние лакокрасочного покрытия и механических повреждений отдельных элементов;
- техническое состояние защитных крышек и правильность их установки;
- техническое состояние гидравлических и пневматических шлангов;
- техническое состояние шарнирно-телескопических валов и их крышек;
- гидравлическую систему и редукторы на утечку.

4.1.2 Подготовка навозоразбрасывателя к первому запуску

Перед первым запуском навозоразбрасывателя необходимо проверить:

- точки смазки и, при необходимости, смазать элементы;
- правильность затяжки болтовых соединений (ходовые колеса, дышло, элементы разбрасывающего адаптера);
- уровень масла в редукторах: адаптера, напольного конвейера;
- натяжение цепей напольного конвейера;

- убедиться, что после соединения шарнирно-телескопический вал, передающий привод от трактора, имеет достаточную длину во всех возможных положениях трактора по отношению к машине (рисунок 14);
- соответствие регулировки частоты вращения ВОМ трактора требуемой скорости навозоразбрасывателя.



ВНИМАНИЕ

ВНИМАНИЕ!

При нормальных условиях эксплуатации взаимодействие трубчатых профилей шарнирно-телескопического вала должно выполняться на $1/2$ длины вала и на $1/3$ длины в экстремальных условиях работы.

При регулировке шарнирно-телескопического вала следуйте инструкциям производителя вала.

При движении по неровной местности и при прохождении поворотов шарнирно-телескопический вал, передающий привод от трактора, может быть поврежден или разрушен из-за неправильной регулировки.



Регулировка шарнирно-телескопического вала относится только к одному типу трактора, взаимодействующего с навозоразбрасывателем. Если машина агрегируется с другим трактором, проверьте правильность регулировки вала.

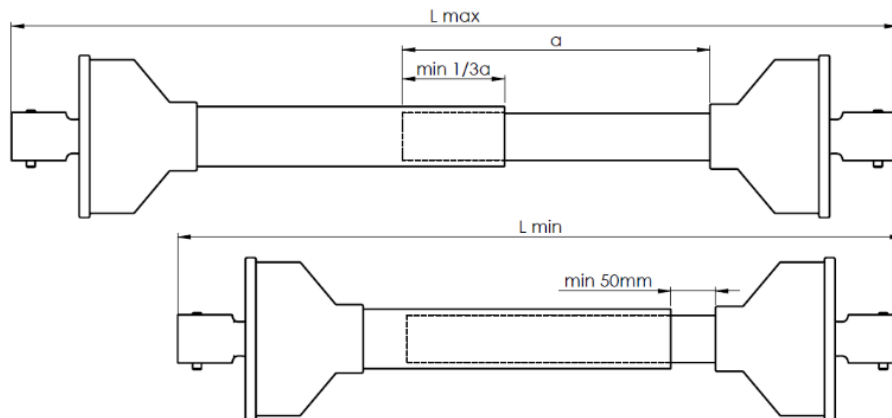


Рисунок 14. Регулировка длины шарнирно-телескопического вала - при присоединении навозоразбрасывателя к трактору

4.1.3 Изменение положения сцепки

Собранный на заводе навозоразбрасыватель предназначен для соединения только с нижней сцепкой трактора. Сцепка (2) имеет возможность изменять высоту петли дышла (1) относительно земли – рисунок 15. Это выполняется гидравлическим цилиндром (3). Регулировка дышла на соответствующей высоте связана с выравниванием навозоразбрасывателя, которое обеспечивает равномерное распределение веса навозоразбрасывателя на оси. После агрегирования

навозоразбрасывателя убедитесь, что навозоразбрасыватель правильно выровнен, как без груза, так и с грузом.

В таблице 7 приведены приблизительные значения диапазона высоты петли дышла относительно земли.

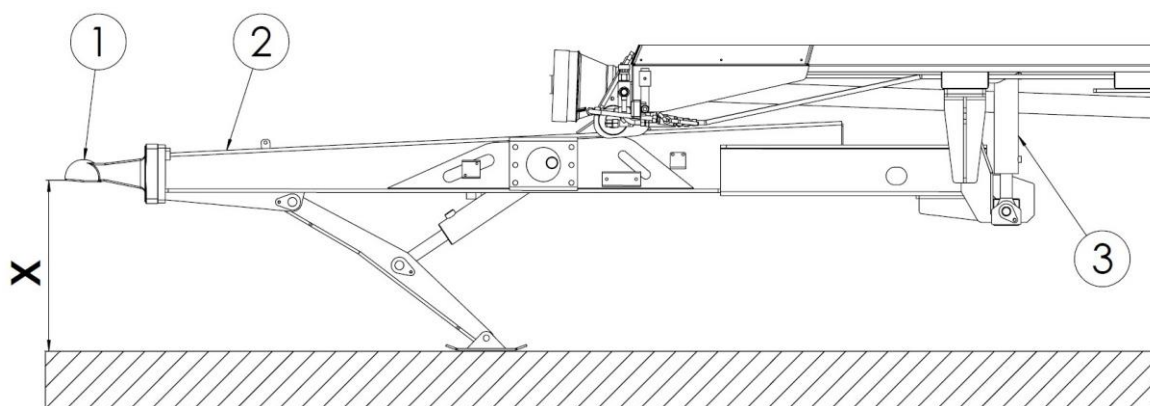


Рисунок 15. Положение дышла относительно земли

Таблица 7 Приблизительный диапазон положения дышла относительно земли

Выдвижение цилиндров	мин	макс
	Навозоразбрасыватель N277, N277/7	
Размер колес	X [мм]	
650/75 R32	473	811

4.1.4 Первый запуск

Если подготовительные работы были проведены и навозоразбрасыватель находится в хорошем рабочем состоянии, необходимо присоединить его к трактору. После запуска трактора проверьте работу отдельных систем на стоянке, без груза. Выполните первый запуск в указанном ниже порядке:

- 1) Присоединить навозоразбрасыватель к соответствующей сцепке трактора.
- 2) Подключить шарнирно-телескопический вал и зафиксировать его надлежащим образом.
- 3) Подключить шланги тормозной, гидравлической и электрической систем.
- 4) Поднять опорную пяту.
- 5) Проверить правильность работы системы осветительных приборов.
- 6) Отпустить стояночный тормоз.
- 7) Привести в действие трактор.
- 8) Трогаясь с места, проверить работу рабочего тормоза.
- 9) Проверить работу напольного конвейера:
 - на регуляторе потока, установленном на правой стенке кузова, установить скорость подачи на значение от «3» до «10»,
 - привести в действие напольный конвейер с помощью соответствующего рычага распределителя трактора,

- через отверстия на передней крышке следить за перемещением планок конвейера, проверяя правильность направления движения; направление движения конвейера изменяется путем изменения положения рычага распределителя в тракторе, при этом рычаг запорного клапана предварительно установлен в положение «открыто» - рис. 18.
- 10) Проверить правильность работы крышек адаптера:
 - открыть и закрыть крышки адаптера (при наличии) соответствующим рычагом распределителя трактора.
 - 11) Запустить привод ВОМ (запуск привода роторов адаптера) на низкой частоте вращения двигателя.
 - 12) Оставить работающий адаптер на низких оборотах двигателя на несколько минут и убедиться:
 - что не слышны ли стуки или другие звуки из системы привода и адаптера,
 - что роторы адаптера вращаются плавно и без заклинивания.
 - 13) Выключить привод ВОМ и двигатель трактора, отсоединить навозоразбрасыватель от трактора.



ВНИМАНИЕ

ВНИМАНИЕ!

Запрещается использовать частоты вращения ВОМ, отличные от указанных в таблице 3.

Если все подготовительные работы прошли успешно, навозоразбрасыватель может быть допущен к эксплуатации. В случае обнаружения неисправности в работе отдельных систем или неисправностей при первом запуске, необходимо сообщить об этом в точке продаж или непосредственно производителю, чтобы выяснить причину неисправности или провести ремонт.



ВНИМАНИЕ

ВНИМАНИЕ!

Несоблюдение указаний руководства по эксплуатации или неправильный запуск машины могут привести к ее повреждению. Техническое состояние навозоразбрасывателя перед вводом в эксплуатацию не должно вызывать никаких возражений.

4.2 Соединение и отсоединение навозоразбрасывателя

Машина может быть агрегатирована только с исправным сельскохозяйственным трактором, оснащенным всеми необходимыми соединениями (пневматических тормозов, гидравлическими и электрическими) и сцепкой трактора, соответствующей требованиям производителя навозоразбрасывателя.

Прежде чем присоединить навозоразбрасыватель к трактору, необходимо убедиться, что навозоразбрасыватель обездвижен стояночным тормозом.

**ВНИМАНИЕ****ВНИМАНИЕ!**

Прежде чем присоединить машину, необходимо проверить техническое состояние системы сцепного устройства трактора и навозоразбрасывателя, а также соединительные элементы тормозной, гидравлической и электрической систем.

**ВНИМАНИЕ****ВНИМАНИЕ!**

При присоединении навозоразбрасывателя следует соблюдать особую осторожность.

Гидравлическое масло в тракторе и навозоразбрасывателе должно быть смешиваемым.

После присоединения навозоразбрасывателя к трактору следует защитить шланги тормозной, гидравлической и электрической систем таким образом, чтобы они не сломались, потерлись, согнулись, раздавились или самопроизвольно отключились.

Во время движения и эксплуатации опорная пята должна быть максимально поднята вверх, а гидравлический клапан, блокирующий пята, закрыт.

Агрегация навозоразбрасывателя

Агрегация навозоразбрасывателя должна выполняться в следующей последовательности:

- 1) Убедитесь, что навозоразбрасыватель поставлен на стояночный тормоз, а упоры находятся под колесом.
- 2) Установите трактор прямо перед сцепкой навозоразбрасывателя.
- 3) Установите петлю дышла на высоту, позволяющую присоединить машину:
 - если навозоразбрасыватель оснащен механической опорной пятой, поворачивайте рукоятку в соответствующем направлении, пока петля дышла не окажется на нужной высоте,
 - если навозоразбрасыватель оснащен гидравлической ножничной опорной пятой, подсоедините гидравлические шланги пяты к гнездам внешней гидравлики трактора; откройте гидравлический клапан для блокировки пяты, расположенный на дышле; используя рычаг распределителя в тракторе, поднимите или опустите петлю дышла на высоту, позволяющую соединить ее со сцепкой трактора.
- 4) Подайте трактор задним ходом, присоедините навозоразбрасыватель к сцепке трактора. Проверьте фиксацию пальца муфты, защищающей машину от случайного отсоединения:
 - если на тракторе установлена автоматическая сцепка, убедитесь в том, что агрегация завершена и петля дышла зафиксирована.



ОПАСНОСТЬ

ОПАСНОСТЬ!

Запрещается находиться посторонним лицам между навозоразбрасывателем и трактором во время агрегатирования. При присоединении машины оператор трактора должен соблюдать особую осторожность и следить за тем, чтобы в опасной зоне не находились посторонние лица.

При подключении гидравлических шлангов необходимо обращать внимание на то, чтобы гидравлическая система трактора и навозоразбрасывателя не находилась под давлением.

- 5) Поднимите опорную пяту в максимальное верхнее положение с помощью рычага распределителя.
- 6) Установите стояночный тормоз трактора, выключите двигатель трактора, выньте ключ из замка зажигания и защитите трактор от доступа посторонних лиц.
- 7) Подсоедините шланги 2-проводной пневматической тормозной системы; желтый пневматический шланг к желтой пневматической розетке трактора, красный пневматический шланг к красной пневматической розетке трактора:
 - если в навозоразбрасывателе установлены гидравлические тормоза, подключите гидравлический шланг для тормозов навозоразбрасывателя к разъему гидравлической тормозной системы трактора. Затем присоедините цепь, активирующую клапан аварийного торможения, к неподвижной части трактора,
 - если навозоразбрасыватель оснащен пневмогидравлическими тормозами, то в зависимости от того, какой системой управления тормозами машин оснащен трактор, необходимо подсоединить пневматическую или гидравлическую тормозную систему.
- 8) Подключите гидравлические шланги системы привода напольного транспортера.
- 9) Подключите гидравлические шланги системы засова.
- 10) Подключите гидравлические шланги системы управления крышками адаптера (при наличии).
- 11) Установите шарнирно-телескопический вал и защитите крышки от вращения.
- 12) Отпустить стояночный тормоз.

Отсоединение навозоразбрасывателя

Отсоединение навозоразбрасывателя должно выполняться в следующей последовательности:

- 1) Установите навозоразбрасыватель на опорную пяту так, чтобы петля дышла была установлена в положение, обеспечивающее безопасное отсоединение трактора:
 - если навозоразбрасыватель оснащен механической опорной пятой, поворачивайте рукоятку в соответствующем направлении, пока петля дышла не окажется на нужной высоте,
 - если навозоразбрасыватель оснащен ножничной опорной пятой, поднимите дышло при помощи рычага распределителя трактора так, чтобы петля дышла

была установлена в положение, обеспечивающее безопасное отсоединение трактора.

- 2) Установите стояночный тормоз трактора, выключите двигатель трактора, выньте ключ из замка зажигания и защитите трактор от доступа посторонних лиц.
- 3) Затормозите навозоразбрасыватель стояночным тормозом и подложите под колесо упоры.
- 4) Закройте запорный клапан гидравлической опорной пяты (расположенный непосредственно у дышла).
- 5) Сбросьте давление в отдельных гидравлических системах трактора.
- 6) Отсоедините гидравлические шланги напольного конвейера, засова, крышек адаптера, опорной пяты и защитите их крышками, а затем вставьте вилки в держатель на кронштейне для кабелей.
- 7) Отключите шланги тормозной системы.
- 8) Снимите шарнирно-телескопический вал и защитите его надлежащим образом.
- 9) Отсоедините навозоразбрасыватель от сцепки трактора и подайте трактор назад.



ВНИМАНИЕ

ВНИМАНИЕ!

Соблюдайте особую осторожность при отсоединении навозоразбрасывателя от трактора.

Запрещается отсоединение от трактора и постановка на стоянку навозоразбрасывателя, если он загружен и опирается на опорную пяту.

Запрещается демонтировать опорную пяту или опирать машину на временные опоры.

4.3 Погрузка кузова

Перед погрузкой трактор и навозоразбрасыватель, правильно соединенные друг с другом, необходимо установить на устойчивую горизонтальную поверхность. Машины должны находиться в положении, соответствующем движению прямо вперед и поставлены на стояночный тормоз.

Перед погрузкой необходимо убедиться, что внутри кузова нет людей, предметов (камней, кусков дерева и т.д.), что засов кузова опущен полностью, а напольный конвейер не поврежден.



ВНИМАНИЕ

ВНИМАНИЕ!

Во время транспортировки и эксплуатации навозоразбрасывателя с грузом нагрузка на переднюю ось трактора должна составлять не менее 20% от веса самого трактора.

Для погрузки используйте подходящие погрузчики или конвейеры. Погрузка навоза должна начинаться в задней части кузова и осуществляться послойно. Во время


погрузки ковш следует опорожнять плавно с минимально возможной высоты. Нельзя намеренно утрамбовывать навоз.

Для достижения оптимальных параметров во время разбрасывания необходимо стремиться к равномерному распределению груза. Вследствие разниц в плотности разбрасываемого материала полная загрузка кузова может привести к превышению допустимой технической грузоподъемности навозоразбрасывателя. Поэтому необходимо соблюдать допустимый общий вес. Приблизительная плотность выбранных материалов приведена в таблице 10.

Таблица 8 Приблизительная плотность выбранных материалов

Вид материала	Плотность [кг/м ³]
Ферментированный навоз	700-800
Слежанный навоз	800-950
Свежий навоз	700-750
Компост	950-1100
Торф	330-650
Известковое удобрение	2700-3400

Независимо от вида перевозимого материала пользователь обязан закрепить его таким образом, чтобы он не мог свободно перемещаться и загрязнять дороги. Если это условие не может быть выполнено, транспортировка таких материалов запрещена.



ВНИМАНИЕ!
 Запрещается превышать допустимый общий вес.
 Неравномерное распределение груза приводит к неравномерному разбрасыванию материала по полю.

ВНИМАНИЕ

4.3.1 Погрузка и разбрасывание извести

Разрешается разбрасывание сыпучих известковых удобрений и производных материалов. Несоблюдение этого требования может привести к повреждению навозоразбрасывателя.

Общие рекомендации по разбрасыванию известковых удобрений:

Максимальный вес загружаемой извести не должен превышать: 8,5т для навозоразбрасывателя N277/6, N277/7, т.е.: 1/2 высоты грузового кузова (0,8м высоты от пола кузова);

- 1) Известь следует разбрасывать сразу же после загрузки, так как через длительное время она может привести к необратимому оседанию на полу навозоразбрасывателя, что может заблокировать цепи с планками.

- 2) Загруженный известью навозоразбрасыватель не может иметь контакта с влагой, запрещается включение привода напольного конвейера во время каких-либо осадков (в случае попадания воды внутрь навозоразбрасывателя, загруженного известью, известь следует выгрузить вручную).
- 3) Из-за своих загущающих свойств известь может накапливаться в звеньях цепи и цепных колесах, по этой причине следует регулярно (лучше всего после каждого прохода) проверять состояние всех элементов напольного конвейера.
- 4) После каждого разбрасывания извести следует тщательно очистить цепи, планки и цепные колеса (в этом случае рекомендуется использовать мойку высокого давления с чистой водой или препаратами, предназначенными для этой цели), мойка и сушка должны осуществляться при температуре выше нуля.
- 5) Жирные или замасленные поверхности необходимо очистить экстракционным бензином или обезжиривающими средствами, а затем промыть чистой водой и моющим средством.

Навозоразбрасыватели не являются типичными машинами для разбрасывания извести и производных материалов. При разбрасывании извести при помощи навозоразбрасывателей не достигаются оптимальные параметры разбрасывания по сравнению со специализированными машинами, разработанными для этой цели.



ВНИМАНИЕ

ВНИМАНИЕ!

Необходимо строго следовать рекомендациям по разбрасыванию извести.

Несоблюдение правил разбрасывания извести с помощью навозоразбрасывателя может привести к повреждению машины. При разбрасывании извести или производных удобрений используйте соответствующую защитную одежду, средства индивидуальной защиты и соблюдайте общие правила внесения удобрений.

4.4 Регулировка дозы внесения удобрений и разбрасывание навоза

4.4.1 Регулировка дозы внесения удобрений

Дозы внесения удобрений на определенную площадь поля зависят от следующих факторов:

- 1) Скорость перемещения напольного конвейера.
- 2) Скорость движения.
- 3) Высота загрузки кузова.
- 4) Эффективная ширина разбрасывания в зависимости от типа разбрасываемого материала.

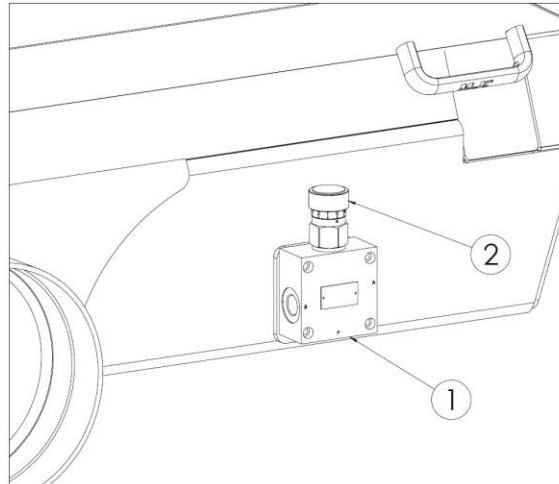


Рисунок 16. Регулировка скорости перемещения напольного конвейера
1 - регулятор потока масла, 2 - ручка регулятора

Скорость перемещения напольного конвейера выбирается экспериментально и регулируется с помощью ручки (2) на регуляторе потока (1), расположенной на правой балке кузова – рисунок 16.

Регулировка скорости перемещения напольного конвейера:

- уменьшение скорости перемещения конвейера – вращая ручку регулятора вправо в направлении «0».
- увеличение скорости перемещения конвейера – вращая ручку регулятора влево в направлении «10».




Низкая скорость движения и высокая скорость перемещения груза обеспечивают высокую дозу внесения удобрений.
Высокая скорость движения и низкая скорость перемещения груза обеспечивают небольшую дозу внесения удобрений.

Таблица 9 Дозировка навоза (с плотностью 950 кг/м³) в зависимости от скорости перемещения напольного конвейера и фактической рабочей скорости

№ настройки	Производительность конвейера [кг/с]	Рабочая скорость навозоразбрасывателя [км/ч]						
		4	5	6	7	8	9	10
		Доза навоза [т/га]						
2	4,2	5,5	4,9	4,1	3,6	2,8	2,3	1,8
3	6,4	7,2	5,8	4,8	4,1	3,6	3,2	2,9
4	14,3	16,1	12,9	10,7	9,2	8,0	7,2	6,5
5	25,7	29,0	23,2	19,3	16,5	14,5	12,9	11,6
6	38,4	43,2	34,6	28,8	24,7	21,6	19,2	17,3
7	50,1	56,4	45,1	37,6	32,2	28,2	25,1	22,6
8	64,7	72,8	58,2	48,5	41,6	36,4	32,3	29,1
9	76,8	86,4	69,2	57,6	49,4	43,2	38,4	34,6
10	99,5	112,0	89,6	74,6	64,0	56,0	49,8	44,8

4.4.2 Разбрасывание навоза

Перед началом разбрасывания навоза необходимо еще раз проверить состояние гидравлических соединений и защитных крышек.

 ОПАСНОСТЬ	<p>ОПАСНОСТЬ!</p> <p>Эксплуатация навозоразбрасывателя со снятыми защитными крышками или поврежденным шарнирно-телескопическим валом представляет непосредственную опасность для жизни и здоровья оператора.</p> <p>Запрещается нахождение посторонних лиц или животных в зоне разбрасывания.</p> <p>Соблюдать безопасное расстояние от линий электропередач, особенно при работе с поднятым засовом кузова.</p> <p>Запрещается использовать частоту вращения ВОМ, отличную от указанной в таблице 3. Использование другой частоты вращения ВОМ может привести к повреждению адаптера или его привода.</p>
--	---

Ограничение разбрасывания и точное внесение удобрений на границах поля осуществляется путем соответствующей установки и блокировки правой крышки адаптера. Блокировка правой крышки осуществляется путем закрытия гидравлического клапана – рисунок 17. Степень открытия левой крышки адаптера регулируется с места водителя с помощью рычага распределителя, после блокировки правой крышки.

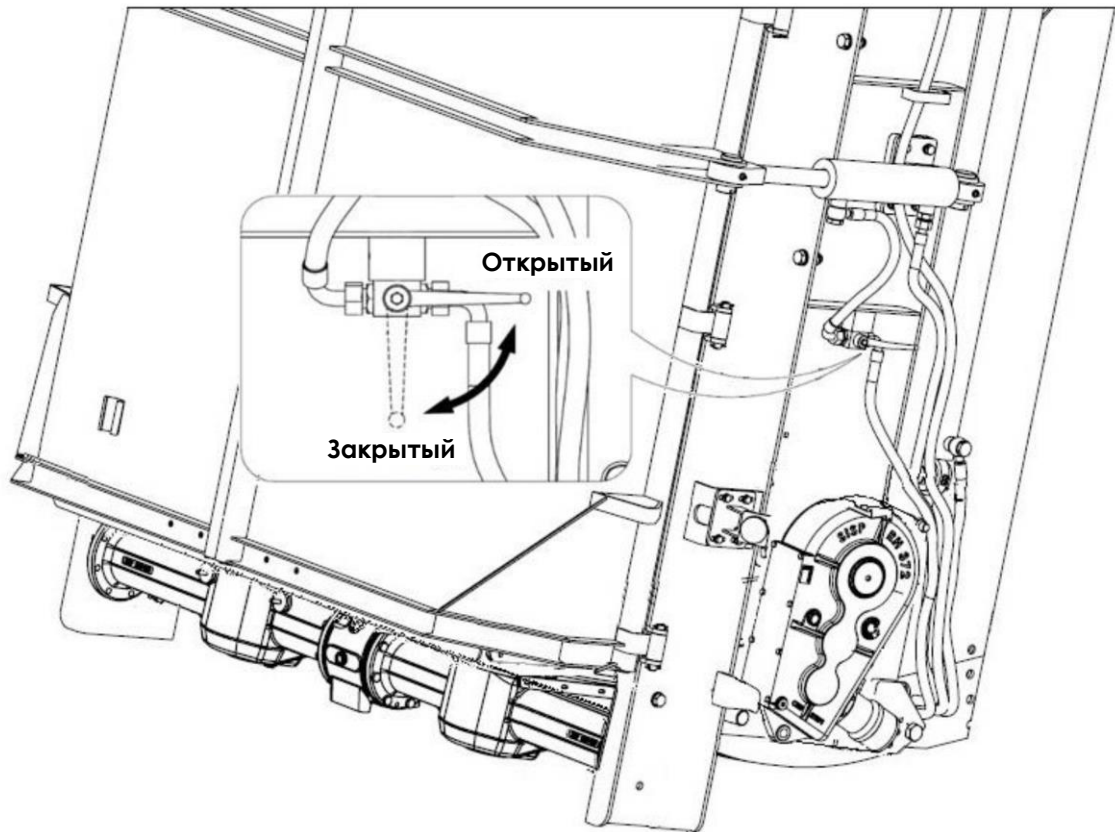


Рисунок 17. Гидравлический клапан для блокировки крышки адаптера

Процедура начала разбрасывания навоза:

- 1) Установите агрегат трактор-навозоразбрасыватель для движения прямо вперед в месте, в котором начинается процесс внесения удобрений.
- 2) Снимите сетчатую крышку адаптера или откройте гидравлические крышки, если они установлены, с помощью соответствующего рычага распределителя на тракторе.
 - Если запорный клапан правой крышки адаптера закрыт, откроется только левая крышка.
 - Для ограничения разбрасывания откройте правую крышку адаптера в требуемом положении, а затем заблокируйте ее гидравлическим клапаном. Откройте левую крышку до конца или установите ее в требуемое положение.
- 3) Убедитесь, что ВОМ трактора установлен на правильный диапазон скоростей.
- 4) На низкой частоте вращения двигателя включите ВОМ трактора, увеличивайте обороты двигателя до тех пор, пока не будет достигнута правильная частота вращения роторов адаптера, и удерживайте их в этом диапазоне.
- 5) Поднимите засов до максимального положения.
- 6) Приведите в действие привод напольного конвейера с помощью соответствующего рычага распределителя, следя за тем, чтобы достигнуть правильного направления движения.
- 7) Включите передачу трактора и начните работу, как только в роторы адаптера поступит достаточное количество навоза.

Процедура завершения разбрасывания навоза:

- 1) На последнем этапе разбрасывания рекомендуется опустить засов на высоту движущегося материала.
- 2) Для достижения одинаковой дозы разбрасываемого материала на заключительном этапе разбрасывания необходимо уменьшить скорость движения или увеличить скорость перемещения напольного конвейера с помощью ручки на регуляторе потока.
- 3) После полного опорожнения кузова выключите привод напольного конвейера.
- 4) Опустите засов до максимального положения.
- 5) Уменьшите частоту вращения двигателя и выключите привод ВОМ.
- 6) Установите крышку адаптера или, в случае гидравлически управляемых крышек, закройте их.
- 7) После каждого разбрасывания, в случае движения по дорогам общего пользования, очищайте навозоразбрасыватель до такой степени, чтобы избежать загрязнения дорог.



ВНИМАНИЕ

ВНИМАНИЕ!

Обязательно соблюдайте последовательность действий при запуске навозоразбрасывателя. Использование иной последовательности может привести к повреждению навозоразбрасывателя и создать угрозу здоровью или жизни оператора.

На разворотной полосе поля отключайте ВОМ трактора после отключения привода напольного конвейера.

Направление движения напольного конвейера можно изменить только в том случае, если роторы адаптера заблокированы. Во время перемещения груза вперед не допускается соприкосновение груза с передней стенкой кузова.

4.4.3 Засорение разбрасывающего адаптера

Во время разбрасывания навоза может произойти засорение разбрасывающего адаптера и обездвиживание роторов адаптера путем срезания предохранительного штифта в шарнирно-телескопическом валу, который передает привод от трактора к навозоразбрасывателю. В случае обездвиживания роторов адаптера во время разбрасывания абсолютно необходимо выключить привод напольного конвейера и привод ВОМ трактора.

Причины засорения адаптера:

- попадание вместе с навозом элементов типа: камни, дерево, и т.д.
- слишком высокая скорость перемещения напольного конвейера,
- поддержание низкой частоты вращения ВОМ,
- неподходящая частота вращения ВОМ,
- большая плотность груза.

Разблокировка разбрасывающего адаптера:

- 1) Выключите привод ВОМ и отсоедините шарнирно-телескопический вал от трактора.

- 2) Переведите рычаг запорного клапана в положение «открыто» - рис. 18.
- 3) Уменьшите натяжение цепей транспортера.
- 4) Включите обратный ход напольного конвейера, переключив рычаг распределителя на тракторе в направлении, противоположном нормальному режиму работы конвейера.
 - Выполните операцию в несколько этапов.
 - Подайте конвейер задним ходом только до такой степени, чтобы масса не давила на роторы адаптера.
 - Запрещается перемещать конвейер вперед, если груз соприкасается с передней стенкой кузова.
- 5) Выключите двигатель трактора, затормозите трактор и навозоразбрасыватель стояночным тормозом, выньте ключ из замка зажигания и защитите трактор от доступа посторонних лиц.
- 6) Удалите элементы, блокирующие роторы адаптера, с помощью соответствующих инструментов.
- 7) Установите болт муфты шарнирно-телескопического вала и подключите его к трактору.
- 8) Запустите двигатель трактора и включите ВОМ для очистки роторов адаптера от остатков материала.
- 9) Натяните конвейерные цепи.
- 10) Установите рычаг запорного клапана в положение «закрыто».

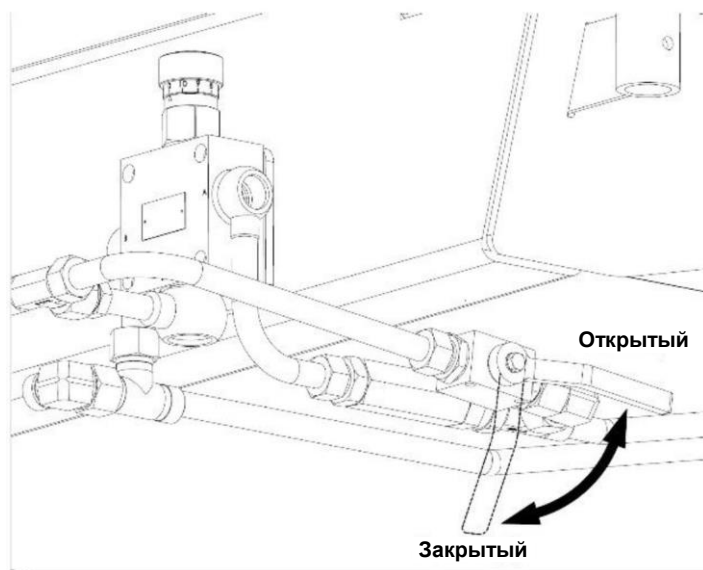


Рисунок 18. Клапан, блокирующий движение напольного конвейера назад



ВНИМАНИЕ

ВНИМАНИЕ!

При нормальной работе запорный клапан должен быть установлен в положение «закрытый». Эта настройка заставляет конвейер двигаться назад и предотвращает его обратное движение.

Положение «открытый» использовать только в случае контролируемого изменения направления перемещения конвейера «вперед» - рисунок 2.

5. Техническое обслуживание

5.1 Проверка и регулировка натяжения цепей напольного конвейера

Натяжение цепей напольного конвейера во время работы должно проверяться ежедневно, особенно в начальный период его эксплуатации. Натягивание цепей конвейера осуществляется с помощью регулировочных болтов (1), расположенных в передней части кузова - рисунок 19. Для увеличения натяжения цепей ослабьте гайку (5), а затем ввинтите регулировочные болты (2) так, чтобы ползун натяжителя (1), вместе с цепным колесом (3), переместились вперед. Операцию натягивания произвести для обеих цепей (4), обращая внимание на их одинаковое натяжение. После окончания натягивания, затянуть контргайки (5).

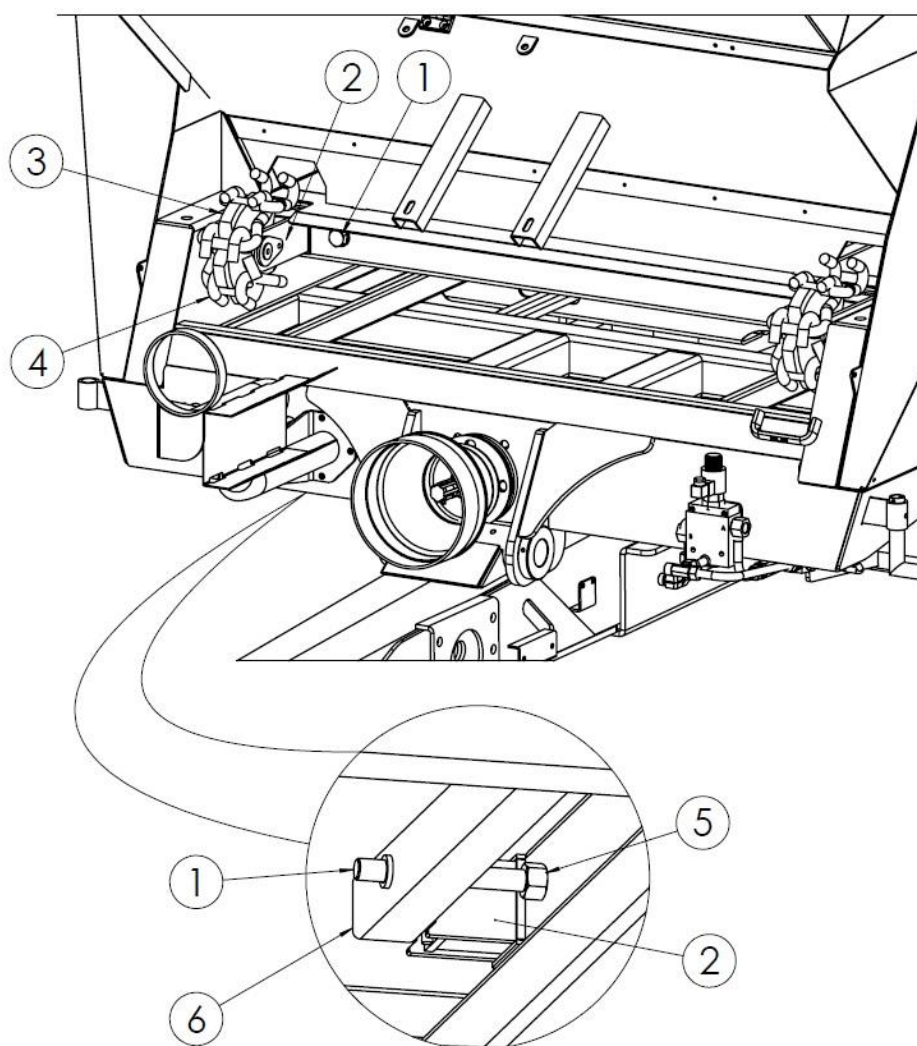


Рисунок 19. Натяжение цепей напольного конвейера

1 - регулировочный болт, 2 - ползун натяжителя, 3 - цепное колесо, 4 - цепь конвейера, 5 - контргайка, 6 - натяжная балка

Правильно натянутая цепь должна быть способна подниматься на высоту 40-80 мм, если на нее прикладывается сила 60кг в середине длины кузова – рисунок 20.

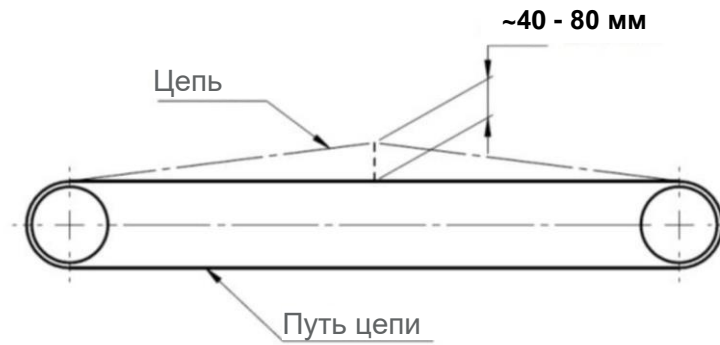


Рисунок 20. Проверка натяжения цепи в навозоразбрасывателе

В случае, если диапазон регулировки натяжения цепи использован в полной мере, можно сократить цепь конвейера, удалив 1 звено цепи. Причиной чрезмерного натяжения цепи может быть неправильная регулировка натяжения цепи.



ВНИМАНИЕ

ВНИМАНИЕ!

Натяжение конвейерных цепей должно быть одинаковым. Слишком слабое натяжение цепей может привести к повреждению навозоразбрасывателя и представлять непосредственную опасность для третьих лиц или операторов.

5.2 Техобслуживание гидравлической системы

Гидравлическая система навозоразбрасывателя должна быть герметична. Запрещается эксплуатировать навозоразбрасыватель с негерметичной гидравлической системой. Проверка герметичности заключается в многократном включении отдельных контуров гидравлической системы. При обнаружении утечки масла необходимо уплотнить соединение или заменить негерметичный шланг.

Таблица 10 Характеристики гидравлического масла HL-46

№ п/п	Название	Значение
1	Классификация вязкости в соответствии с ISO 34448VG	46
2	Кинематическая вязкость	41,4 - 50,6 мм ² /с (40°C)
3	Классификация качества в соответствии с ISO 11158	HL

В новом навозоразбрасывателе гидравлическая система заполнена маслом HL-46. Масло в гидравлической системе трактора должно быть того же сорта, что и масло в гидравлической системе навозоразбрасывателя. Смешивание масел одного и того же сорта допускается при условии, что это разрешается производителем масла. Гидравлическая система навозоразбрасывателя не оснащена фильтром, поэтому чистота масла в системе зависит от состояния фильтров в гидравлической системе трактора. Правильная и бесперебойная работа гидравлической системы зависит от чистоты гидравлического масла.

Содержите штекеры быстроразъемных соединений гидравлических шлангов навозоразбрасывателя и гидравлические розетки трактора в чистоте. После каждого отсоединения шлангов от трактора протрите штекеры быстроразъемных соединений чистой сухой тканью и закройте защитными крышками.



Резиновые гидравлические шланги следует заменять каждые 4 года, независимо от их технического состояния, если повреждение не было обнаружено ранее.

Регулярно заменяйте фильтры и масло в гидравлической системе трактора, чтобы обеспечить надежную и долговечную работу гидравлической системы навозоразбрасывателя.



ВНИМАНИЕ

ВНИМАНИЕ!

Во время работы гидравлическая система находится под высоким давлением.

Регулярно проверяйте герметичность гидравлической системы и техническое состояние шлангов, и устраняйте любые утечки.

Используйте гидравлическое масло, рекомендованное производителем.

Никогда не смешивайте два типа масла.

Загрязненное масло может привести к выходу из строя элементов гидравлической системы.

Масло, используемое в гидравлической системе, не классифицируется как опасное вещество, однако длительное воздействие на кожу может вызвать раздражение. В случае контакта кожи с маслом, промойте места контакта водой и мылом.

5.3 Техобслуживание редуктора

Техобслуживание редуктора навозоразбрасывателя сводится к контролю уровня масла, дозаправке и замене трансмиссионного масла.

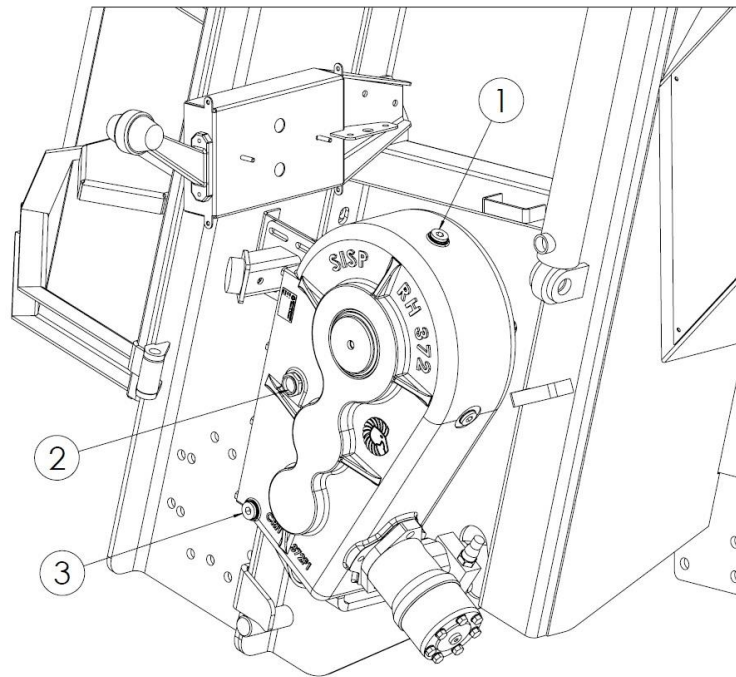


Рисунок 21. Точки контроля уровня масла редуктора напольного конвейера.
1 - заливное отверстие (сапун), 2 - контрольный глазок, 3 - сливная пробка

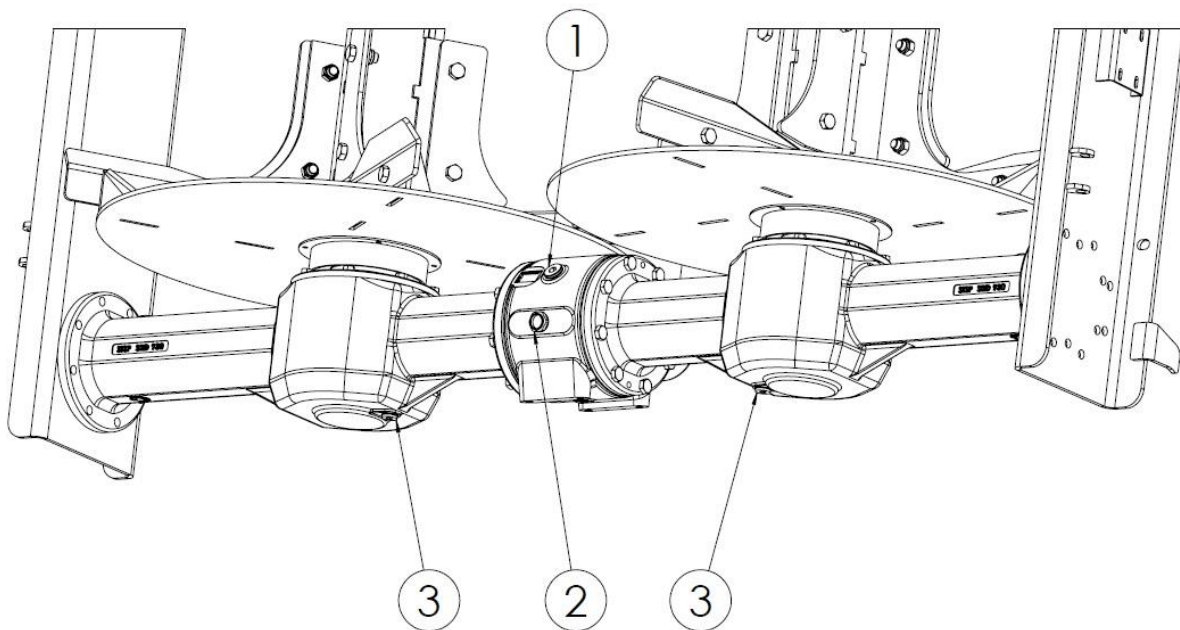


Рисунок 22. Точки контроля уровня масла редуктора адаптера.
1 - заливное отверстие (сапун), 2 - контрольный глазок, 3 - сливные пробки

Замена масла должна производиться при рабочей температуре непосредственно после окончания работы, когда масло еще горячее. Выполните замену, поместив навозоразбрасыватель на твердую горизонтальную поверхность. При замене используйте соответствующую защитную одежду, инструменты и емкости. Отработанное масло следует хранить в надлежащим образом маркированных емкостях и утилизировать в соответствии с действующими правилами.

Для слива масла из редуктора (рис. 21, 22) необходимо открутить сливные пробки (3). Через заливное отверстие (1) заливаете новое масло в редуктор до тех пор, пока оно не появится в контрольном глазке (2). Правильный уровень масла достигается тогда, когда масло видно посередине контрольного глазка.

В редукторе адаптера отдельные корпуса редуктора соединены друг с другом, поэтому дозаправка и проверка уровня масла во всем узле осуществляется только через пробку заливного отверстия и контрольный глазок центрального корпуса.



Уровень масла в редукторе адаптера и редукторе напольного конвейера следует проверять через контрольный глазок перед каждым запуском машины.



Масло в редукторе адаптера и редукторе напольного конвейера необходимо заменить после первых 50 часов работы, а затем каждые 700 часов работы.

Таблица 11 Кол-во масла в редукторе

Название	Вид масла	Количество
Редуктор адаптера	Hipol GL 4 80/W90	12 л
Редуктор напольного конвейера	Hipol GL 4 80/W90	4,3 л



ОПАСНОСТЬ

ОПАСНОСТЬ!

Во время работ по замене масла используйте соответствующие средства индивидуальной защиты, такие как защитная одежда, перчатки, очки, обувь.

Избегать контакта масла с кожей.

Масло может вызывать аллергическую кожную реакцию.

Масло оказывает вредное воздействие на водные организмы, вызывая долговременные последствия.

5.4 Смазка

Правильная смазка является одним из важнейших факторов, определяющих бесперебойную работу отдельных узлов и механизмов навозоразбрасывателя.

Соблюдение рекомендации производителя по смазке значительно снижает вероятность возникновения повреждений или преждевременного износа отдельных деталей. Точки смазки указаны на рисунках 23, 24, 25 а график смазки – в таблице 12.

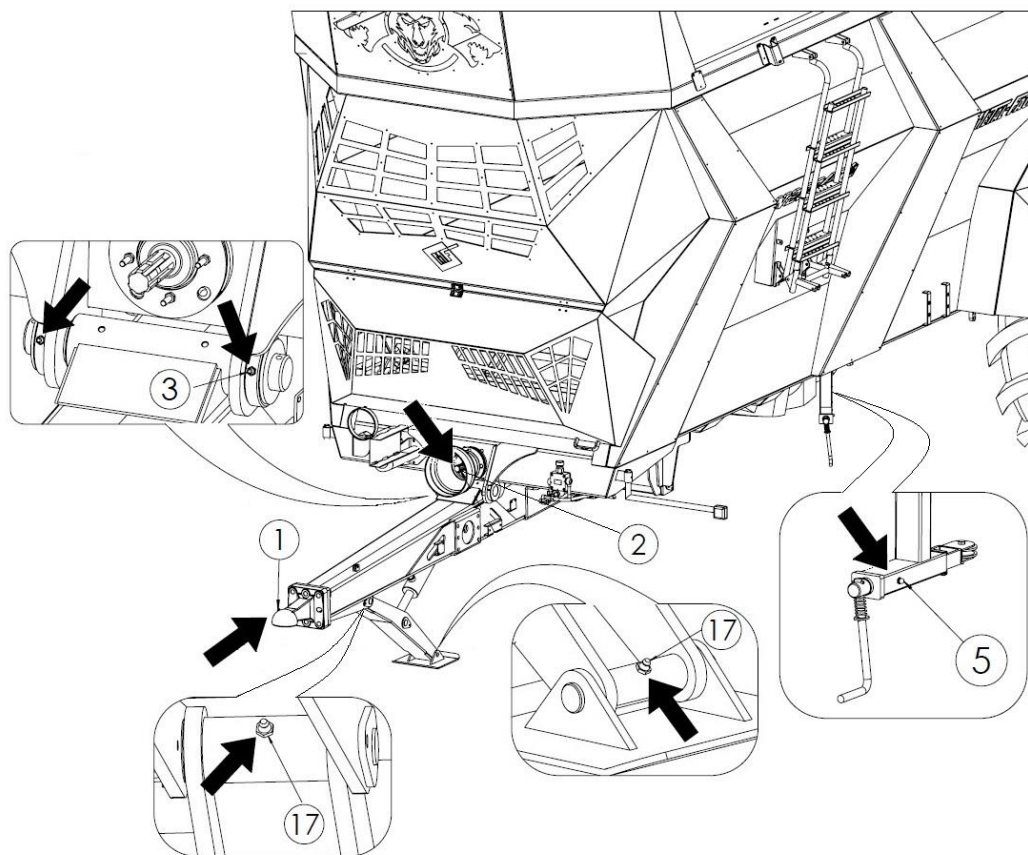


Рисунок 23. Точки смазки

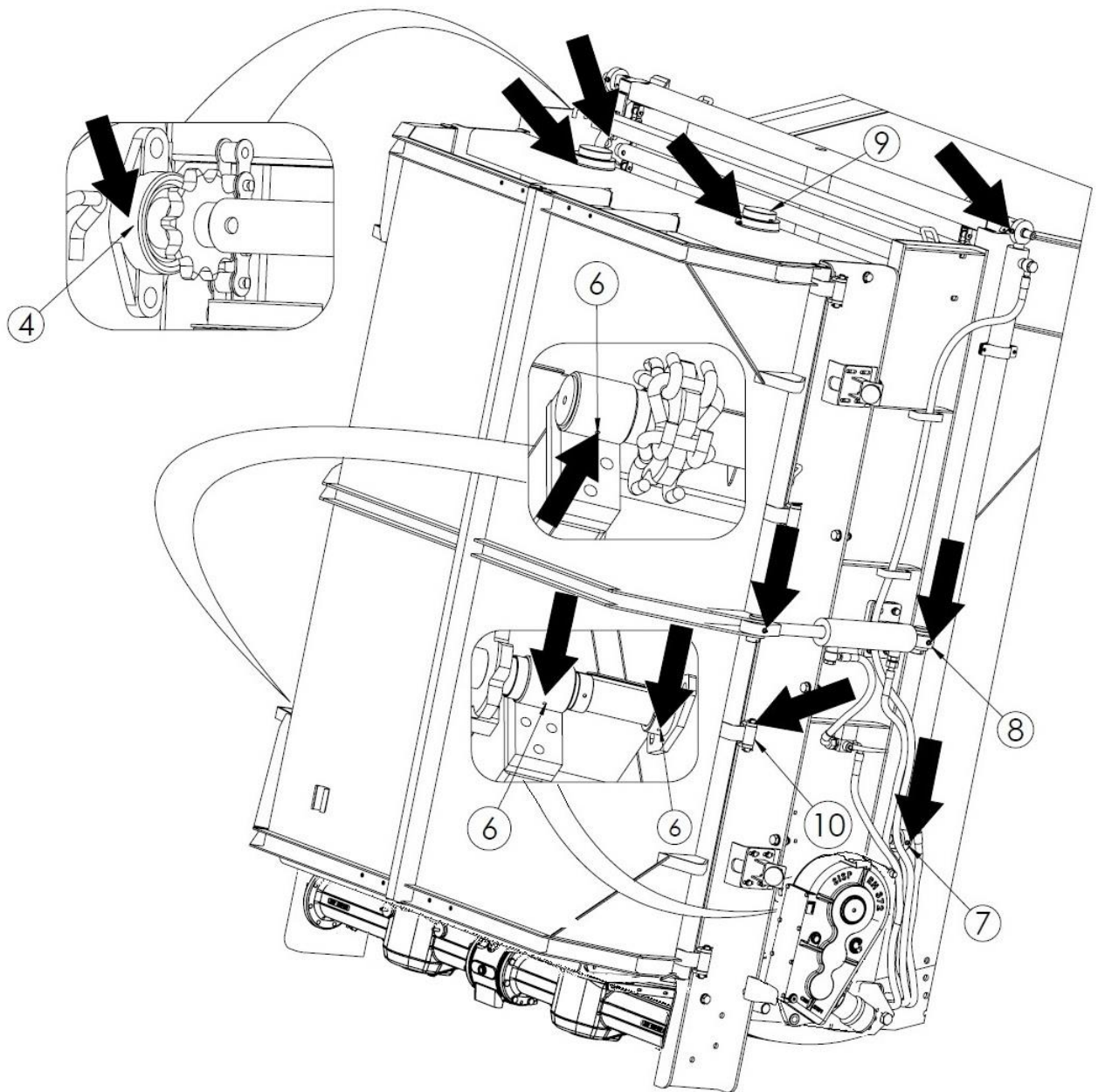


Рисунок 24. Точки смазки

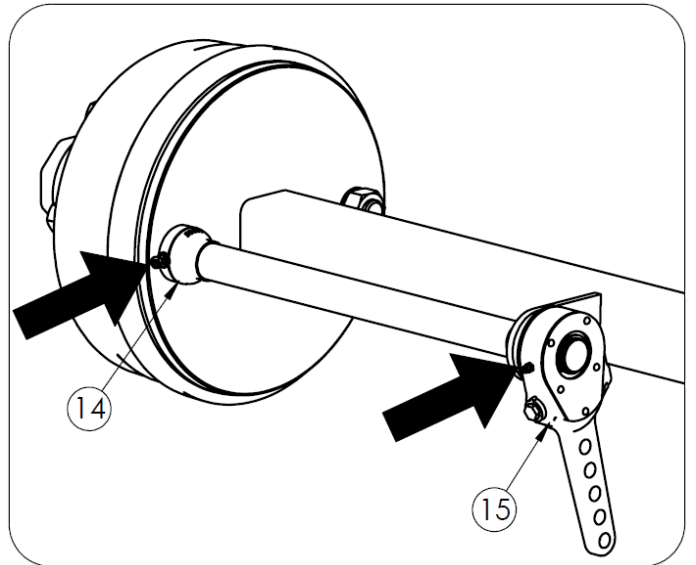
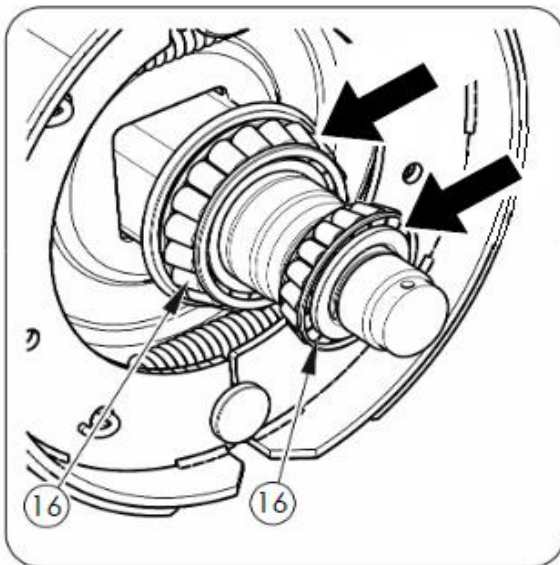
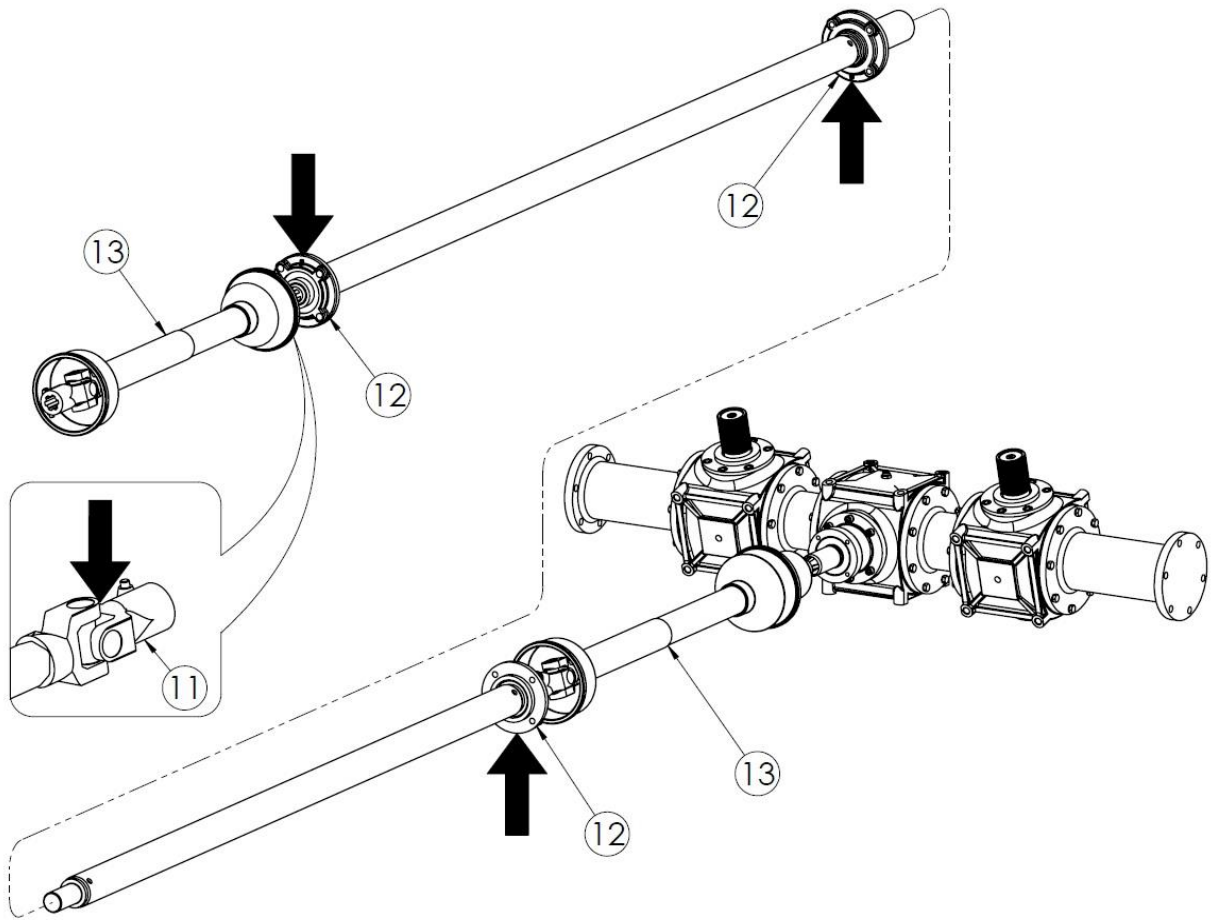


Рисунок 25. Точки смазки

Таблица 12 График смазки

№ п/п	Название механизма	Количество точек смазки	Вид смазки	Периодичность
1.	Петля дышла	1	LT	2D
2.	Шлица вала системы привода	1	LT	6M
3.	Палец дышла	2	LT	24H
4.	Подшипник валика синхронизатора	3	LT	6M
5.	Механизм стояночного тормоза	1	LT	6M
6.	Втулки вала конвейера	3	LT	8H
7.	Шарнирные подшипники цилиндра засова	4	LT	6M
8.	Шарнирные подшипники цилиндра крышек адаптера	4	LT	6M
9.	Верхние подшипники адаптера	2	LT	8H
10.	Петли крышек адаптера	8	OM	6M
11.	Карданные шарниры валов	4	LT	24H
12.	Подшипники приводной системы	3	LT	6M
13.	Шарнирно-телескопические валы	*	*	*
14.	Втулки валов разжимных кулаков	2	LT	6M
15.	Рычаг разжимного кулака тормоза	2	LT	6M
16.	Подшипники ступиц колес	4	LT	24M
17.	Пальцы ножничной опорной пяты	2	LT	6M

* - Соблюдайте указания руководства по эксплуатации, прилагаемого к шарнирно-телескопическому валу

Маркировка периодичности смазки: H - рабочий час, D - рабочий день, M - месяц

Смазка должна выполняться в соответствии со следующими указаниями:

- Перед началом перекачки смазки очистите смазочный ниппель;
- Смазку следует прокачивать до появления свежей смазки в зазорах (через которые отработанная смазка выходит во время перекачки); после смазки оставьте немного смазки на головке смазочного ниппеля.

Таблица 13 Смазочные материалы

Маркировка из таблицы 10	Описание
LT	Смазка твердая общего назначения LT-42, LT-43
OM	Машинное масло

Детали, которые должны смазываться машинным маслом, следует протирать чистой тканью, а затем нанести небольшое количество масла на смазываемые детали. Излишки масла необходимо вытереть.

Подшипники ступиц колес смазываются путем снятия ступицы, удаления отработанной смазки и нанесения свежей смазки. Каждый раз при замене смазки оценивайте состояние подшипников и при необходимости заменяйте их новыми. После установки ступицы отрегулируйте подшипники.



ВНИМАНИЕ

ВНИМАНИЕ!

Запрещается движение без крышек ступиц. Попадание грязи в подшипники колес приводит к их повреждению.

5.5 Техобслуживание пневматической системы

Ремонт, замену и регенерацию компонентов пневматической тормозной системы следует поручать специализированным мастерским, имеющим соответствующую квалификацию и инструменты для выполнения такого рода работ.

Техобслуживание пневматической системы пользователем сводится к:

1. Проверке герметичности системы и визуальному осмотру.
2. Очистке воздушных фильтров.
3. Обезвоживанию ресивера и очистке клапана водоотвода.
4. Замене гибких соединительных шлангов.
5. Очистке и техническому обслуживанию соединений пневматических шлангов.



ВНИМАНИЕ

ВНИМАНИЕ!

Запрещается использовать навозоразбрасыватель с неисправной тормозной системой.

5.5.1 Проверка герметичности и визуальный осмотр тормозной пневматической системы



Проверка герметичности и визуальный осмотр системы:

- при первом запуске
- после первых 1000 км
- при каждом ремонте или замене элементов системы
- раз в год

Проверка герметичности пневматической системы:

- присоединить трактор к навозоразбрасывателю,

- поставить трактор и навозоразбрасыватель на стояночный тормоз, под колесо навозоразбрасывателя подложить упоры,
- запустить двигатель трактора для пополнения тормозной системы навозоразбрасывателя воздухом,
- выключить двигатель трактора,
- проверить герметичность элементов пневматической системы при отпускании педали тормоза трактора,
- проверить герметичность элементов пневматической системы при нажатой педали тормоза трактора (необходима помощь другого человека).

В случае утечки воздух будет выходить наружу в местах повреждений с характерным для него шипением. Более мелкие утечки могут быть обнаружены путем покрытия контролируемых элементов пенообразующими препаратами (жидкостью для мытья посуды, мылом).

Поврежденные детали замените новыми или отправьте на ремонт. Устраните все утечки в соединениях, затянув соединение или заменив соединение или уплотнение новыми.

Одновременно с проверкой герметичности необходимо провести визуальный осмотр пневматической тормозной системы. Обратите особое внимание на состояние пневматических шлангов, способ их крепления, чистоту и комплектность компонентов. Шланги не могут быть потертymi, необратимо деформированными, частично надрезанными и согнутыми. Не допускается загрязнение элементов системы маслом и смазкой.



ВНИМАНИЕ

ВНИМАНИЕ!

Ремонт, замену или регенерацию элементов пневматической системы следует поручать специализированным мастерским.

5.5.2 Очистка воздушных фильтров



ОПАСНОСТЬ

ОПАСНОСТЬ!

Перед демонтажем фильтров снимите давление в тормозной системе навозоразбрасывателя.

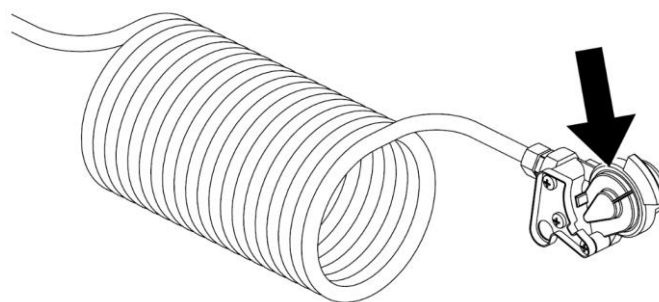


Рисунок 26. Воздушные фильтры тормозной системы компании Haldex

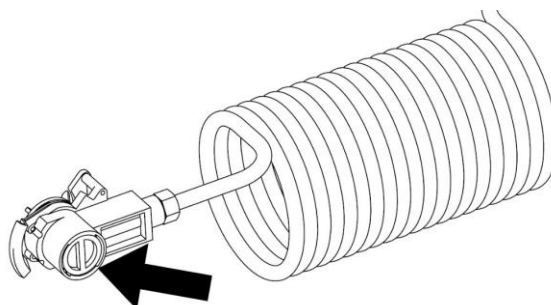


Рисунок 27. Воздушные фильтры тормозной системы компании Knorr-Bremse

В зависимости от условий эксплуатации, но не реже одного раза в 6 месяцев, необходимо очищать вкладыши воздушного фильтра. Фильтры, расположенные в соединениях пневматических шлангов – рис. 25, 26. Вкладыши воздушных фильтров могут быть использованы многократно и не заменяются, если они не повреждены.

5.5.3 Обезвоживание ресивера

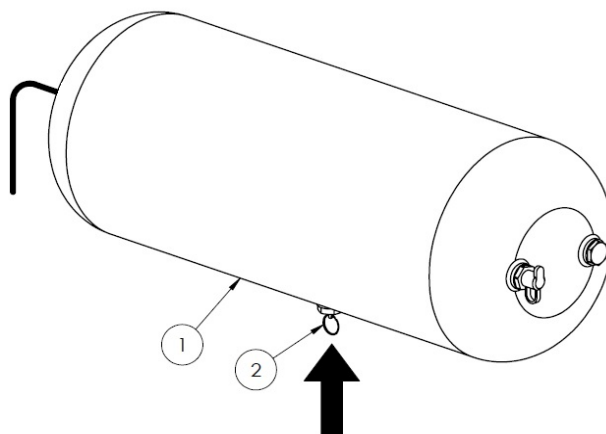


Рисунок 28. Обезвоживание ресивера:
1 - ресивер, 2 - клапан водоотвода



Обезвоживание ресивера должно выполняться каждые 7 дней эксплуатации.

Обезвоживание ресивера:

- потянуть стержень клапана водоотвода (2) для удаления воды (сжатый воздух приведет к выходу воды наружу),
- отпустить стержень клапана водоотвода (клапан должен автоматически закрыться и перекрыть поток воздуха).

В случае протечки клапана водоотвода его следует снять и очистить или, при необходимости, заменить.

5.5.4 Замена гибких соединительных шлангов

Гибкие соединительные шланги следует заменять каждые 5 лет, если ранее они не были повреждены (необратимо деформированы, потертые или надрезаны).

Для замены шлангов необходимо:

- полностью сбросить давление в системе,
- открутить пневматические соединения от шлангов,
- открутить гибкие шланги от тормозного клапана,
- установить новые шланги,
- проверить герметичность их соединений.

5.5.5 Очистка и техническое обслуживание соединений пневматических шлангов



ОПАСНОСТЬ

ОПАСНОСТЬ!

Неисправные, поврежденные или загрязненные соединения пневматических шлангов могут привести к неисправности тормозной системы.

В случае повреждения элементов соединений гибких шлангов замените их новыми, исправными. Контакт прокладок соединений с маслами, смазками, бензином и т.д. может привести к их повреждению или ускорить процесс старения.

Если навозоразбрасыватель отсоединен от трактора, соединения всегда должны быть защищены крышками и помещены в соответствующие держатели. По окончании сезона рекомендуется нанести на прокладки соединений подходящий препарат, например, силиконовый спрей для элементов из резины.

Перед каждым присоединением машины проверьте техническое состояние пневматических соединений навозоразбрасывателя и трактора. Содержание соединений в чистоте обеспечивает длительный срок службы и правильную работу всей тормозной системы.



Перед присоединением навозоразбрасывателя к трактору обязательно проверяйте техническое состояние пневматических соединений.

5.6 Техническое обслуживание ходовой оси и тормозов

5.6.1 Техническое обслуживание ходовой оси

Рекомендуется регулярно проверять зазоры подшипников ходовой оси – рисунок 29. Эта проверка должна проводиться на вновь приобретенной машине после первых 100 км. Затем, во время эксплуатации, после примерно 1500-2000 км, проверьте зазоры подшипников еще раз и при необходимости отрегулируйте.

Для регулировки зазора подшипников:

1. Присоедините навозоразбрасыватель к трактору и поставьте трактор на стояночный тормоз.
2. Одну сторону навозоразбрасывателя поднимите так, чтобы колесо не касалось земли и предохраните его от опускания.
3. Если колесо слишком ослаблено, снимите крышку ступицы и удалите шплинт, чтобы предотвратить самоотвинчивание корончатой гайки.
4. Вращая колесо, одновременно затяните корончатую гайку до полной остановки колеса.
5. Открутите гайку на $1/6 \div 1/3$ оборота до совпадения ближайшего паза под шплинт с отверстием в цапфе ступицы.
6. Защитите гайку новым шплинтом, наденьте и привинтите крышку ступицы.

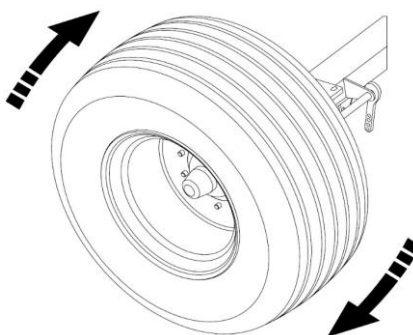


Рисунок 29. Проверка зазоров подшипников колес

После правильно проведенной регулировки зазора подшипников колесо должно вращаться плавно, без заедания и признаков сопротивления, образующегося в результате трения тормозных колодок о барабан). Незначительное трение колодок о барабан, особенно в новом прицепе или после их замены новыми, является нормальным явлением. Правильность регулировки зазора подшипников необходимо окончательно проверить, проехав несколько километров, путем проверки степени нагрева ступиц. Причиной возникновения значительных сопротивлений при вращении колес и нагрева ступиц, кроме неправильной регулировки зазора подшипников, могут быть загрязнения, находящиеся в масле, либо повреждение подшипников. Вышеуказанные симптомы требуют демонтажа ступицы колеса и устранения неисправности.

5.6.2 Техобслуживание тормозов

После покупки навозоразбрасывателя пользователь обязан провести общую проверку тормозной системы ходовой оси, а затем проводить ее периодически.

Ремонт, замену и регенерацию компонентов тормозов следует поручать специализированным мастерским, имеющим соответствующую квалификацию и инструменты для выполнения такого рода работ.

В обязанности пользователя, связанные с проверкой тормозов ходовой оси, входят:

- проверка действия тормозов,
- проверка износа тормозных накладок,
- регулировка рабочего тормоза,
- проверка действия стояночного тормоза,
- замена троса стояночного тормоза и регулировка его напряжения.

Проверка действия тормоза:

- присоединить навозоразбрасыватель к трактору, подложить упоры под колесо трактора,
- проверить способ крепления пневматического цилиндра и его вилок на плече рычага тормоза,
- проверить комплектность элементов тормоза ходовой оси (пальцы, шплинты, гайки и т.д.),
- привести в действие и отпустить рабочий тормоз, а затем стояночный тормоз (тормоз должен приводиться в действие плавно и отпускаться без сопротивления и заеданий),
- проверить ход поршневого штока цилиндра,
- проверить герметичность пневматических цилиндров,
- выполнить пробную поездку без нагрузки, несколько раз приводя в действие рабочий тормоз и проверяя работу рабочего тормоза.

Проверка износа тормозных накладок

Износ тормозных накладок проверяется через смотровые отверстия в крышке тормозного барабана – рисунок 30. Тормозные колодки необходимо заменить, если толщина тормозных накладок превышает минимальное значение, указанное производителем.

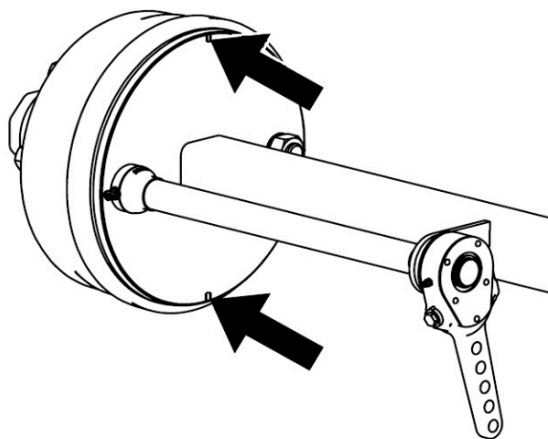


Рисунок 30. Проверка износа тормозных накладок



Минимальная толщина тормозных накладок составляет 5 мм.



Проверка износа тормозных накладок:

- каждые 3 месяца использования,
- в случае значительного удлинения хода поршневого штока цилиндра,
- в случае неестественных шумов, исходящих из области тормозного барабана.

Регулировка рабочего тормоза

По мере износа тормозных накладок рабочий ход поршневого штока пневматического цилиндра увеличивается. Слишком большой ход может привести к снижению эффективности действия тормозов, поэтому необходимо проверять и, при необходимости, отрегулировать рабочий ход тормоза, который должен находиться в пределах указанного диапазона работы. При правильно отрегулированном тормозе угол между поршневым штоком и рычагом разжимного кулака в положении торможения должен составлять 90° – рисунок 31.

Проверка действия тормоза сводится к измерению длины хода поршневого штока каждого из пневматических цилиндров. Если ход поршневого штока превышает максимальное значение (45 мм), следует провести регулировку системы.

Отрегулируйте ход поршневого штока цилиндра и угол установки рычага разжимного кулака с помощью вилки цилиндра (3) и ход с помощью регулировочного болта (7). Регулировка должна выполняться для каждого из механизмов: цилиндр – рычаг разжимного кулака, при сохранении одинаковых параметров.



Правильный ход поршневого штока должен быть в диапазоне 25 - 45 мм.

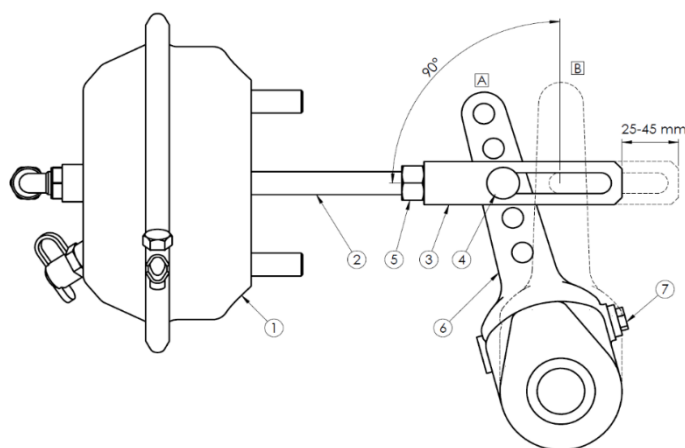


Рисунок 31. Регулировка рабочего тормоза

1 - пневматический цилиндр, 2 - поршневой шток цилиндра, 3 - вилки цилиндра, 4 - палец вилки, 5 - стопорная гайка вилки, 6 - рычаг разжимного кулака, 7 - регулировочный болт: (А) положение рычага в положении растормаживания, (В) положение рычага в положении торможения



Проверка технического состояния тормоза:

- после первых 100 км,
- каждые 6 месяцев,
- после ремонта тормозной системы,
- в случае неравномерного торможения колес навозоразбрасывателя.



ВНИМАНИЕ

ВНИМАНИЕ!

Неправильно отрегулированный тормоз может вызвать трение тормозных колодок о барабан, что может привести к более быстрому износу тормозных накладок и/или перегреву тормоза.



ВНИМАНИЕ

ВНИМАНИЕ!

Позиции крепления пневматического цилиндра тормозов в отверстиях кронштейна и пальцев вилки цилиндра в отверстиях рычага разжимного кулака определяются Производителем и запрещается изменять их положение.

Регулировка стояночного тормоза

Правильная работа стояночного тормоза зависит от эффективности работы тормозов ходовой оси и правильности натяжения тормозного троса.



Проверка и/или регулировка стояночного тормоза:

- каждые 12 месяцев,
- в случае необходимости.

Регулировка троса стояночного тормоза должна выполняться в случае:

- растяжения троса,
- повреждения троса,
- ослабления зажимов троса,
- выполнения регулировки тормоза ходовой оси,
- после ремонта механизма тормоза ходовой оси,
- после ремонта механизма стояночного тормоза.

Если необходимо отрегулировать стояночный тормоз, убедитесь, что тормоз ходовой оси правильно отрегулирован и работает правильно.

Регулировка натяжения троса стояночного тормоза осуществляется путем предварительного натяжения троса и установки соответствующей длины петли на его концах. Проведите эту операцию на максимально расторможенном тормозе ходовой оси и максимально выкрученном кривошипно-шатунном механизме стояночного тормоза.

5.6.3 Техобслуживание шин, демонтаж колеса

При работе с шинами следует обездвижить машину стояночным тормозом и подложить упоры под колеса. Демонтаж колеса разрешается производить только после опорожнения кузова. Для ремонта колес используйте соответствующие инструменты. Учитывая риски, связанные с обслуживанием и ремонтом шин, ремонт может выполняться только обученным персоналом. Рекомендуется проверять затяжку гаек перед первым запуском, после первого прохода с грузом, а затем, в случае интенсивной эксплуатации машины, каждые 100 км. Эти контрольные действия следует повторять при каждом демонтаже колес.

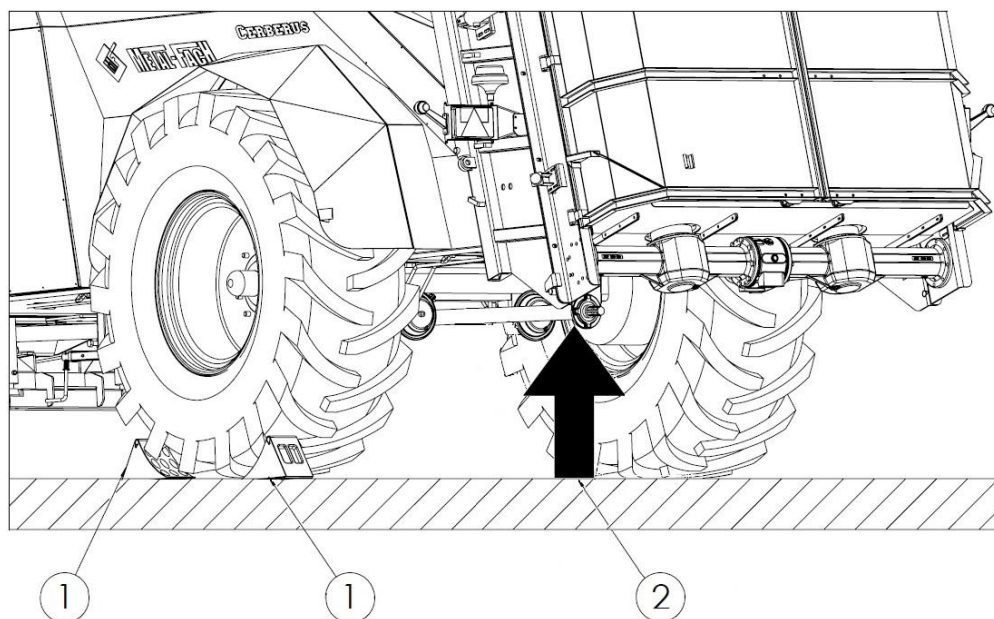


Рисунок 32. Точки установки домкратов:
1 - упоры, 2 - домкрат

Если необходимо демонтировать колесо, используйте точки установки домкрата (2) под ось. Место установки домкрата показано на рис. 32. Упоры (1) подкладывать только под одно колесо.



Регулярно проверяйте давление воздуха в колесах. Поддерживайте рекомендуемое давление воздуха. Правильное давление указано на шине или наклейке на навозоразбрасывателе.



ВНИМАНИЕ

ВНИМАНИЕ!

Регулярно проверяйте затяжку колесных гаек.
M18x1,5 = 270 Нм, M20x1,5 = 350 Нм, M22x1,5 = 475 Нм.

- Регулярно проверяйте и поддерживайте соответствующее давление в шинах в соответствии с указаниями в инструкции и/или информацией на шине.
- Не превышайте допустимую грузоподъемность шин в соответствии с указаниями в инструкции и/или информацией на шине.
- Запрещается превышать допустимую скорость навозоразбрасывателя в соответствии с указаниями в инструкции и/или информацией на шине.
- Клапаны шин необходимо закрыть с помощью защитных колпачков.
- Во время ежедневной работы регулярно проверяйте температуру шин и, в случае перегрева, делайте 30-минутный перерыв для их охлаждения.
- Избегать прохода через большие неровности, переменных маневров и высоких скоростей при прохождении поворотов.

- Регулярно проверяйте состояние шин, а при обнаружении порезов или повреждений заменяйте их новыми.



ВНИМАНИЕ

ВНИМАНИЕ!

Запрещается превышать допустимую транспортную скорость, рабочую скорость и грузоподъемность навозоразбрасывателя.

5.7 Техобслуживание электрической системы и предупреждающих элементов



ВНИМАНИЕ

ВНИМАНИЕ!

Электрическая система навозоразбрасывателя питается напряжением 12 В.

В обязанности пользователя, связанные с техобслуживанием электрической системы, входят:

- технический осмотр электрической системы и катафотов,
- замена лампочек.

Работы, связанные с ремонтом или восстановлением элементов системы, необходимо поручать специализированной мастерской, имеющей соответствующую квалификацию для выполнения такого рода работ.



ВНИМАНИЕ

ВНИМАНИЕ!

Запрещается использовать навозоразбрасыватель с неисправной системой осветительных приборов. Поврежденные рассеиватели фонарей, перегоревшие лампочки необходимо заменить новыми перед началом движения. Замените поврежденные или утерянные катафоты новыми.

Перед выездом на дорогу общего пользования, убедитесь, что фонари и катафоты не загрязнены.

Объем работ по техническому обслуживанию:

- проверка состояния соединительного кабеля электрической системы и розетки в навозоразбрасывателе,
- проверка комплектности, технического состояния и правильности работы системы осветительных приборов,
- проверка комплектности и технического состояния всех катафотов,
- проверка правильности установки отличительного знака тихоходных транспортных средств в держателе,

- перед выездом на дорогу общественного пользования необходимо убедиться, что трактор оснащен светоотражающим предупреждающим треугольником,
- перед выездом на дорогу общего пользования убедитесь, что фонари и катафоты не загрязнены.

Таблица 14 Перечень лампочек

Фонарь	Тип фонаря	Обозначение лампочки/кол-во	Кол-во фонарей
Правая задняя комбинированная фара	HOR45-LZT 478	C5W / 1 шт. P21W / 2 шт.	1
Левая задняя комбинированная фара	HOR45-LZT 471	C5W / 1 шт. P21W / 2 шт.	1
Правый габаритный фонарь	LO 355	C5W / 1 шт.	1
Левый габаритный фонарь	LO 355	C5W / 1 шт.	1
Правый (передний) габаритный фонарь	LO 093	W5W / 1 шт.	1
Левый (передний) габаритный фонарь	LO 093	W5W / 1 шт.	1
Рабочая светодиодная фара (прожектор)	16 LED 48Вт	3 шт.	3



Проверка электрической системы:

- при каждом присоединении навозоразбрасывателя.

Фонари навозоразбрасывателя оснащены сменными лампочками. Если необходимо заменить лампочки, снимите рассеиватели фонарей и замените лампочки новыми с той же мощностью и обозначением, что и оригинальные. Перечень лампочек, используемых в фонарях навозоразбрасывателя, приведен в таблице 14.

5.8 Очистка, техническое обслуживание и хранение

Рекомендуется ежедневно по окончании работы тщательно очищать навозоразбрасыватель от остатков навоза.

После каждого «сезонного» разбрасывания навоза навозоразбрасыватель необходимо тщательно промывать чистой водой, высушивать и консервировать. Для очистки рекомендуется использовать мойки высокого давления. При мойке следует соблюдать особую осторожность.

Рекомендации по мойке:

- направляйте струю воды с расстояния не менее 40 см от очищаемой поверхности. Мойка поверхностей сильной струей воды с небольшого расстояния может повредить лакокрасочные поверхности,
- температура воды не должна превышать 50°C,
- не направляйте струю воды непосредственно на элементы электрической системы, элементы гидравлической и пневматической систем (цилиндры, клапаны, разъемы), предупреждающие и информационные наклейки, паспортную табличку, точки смазки и т.п.
- при необходимости использования моющих средств следует провести предварительное испытание поверхности в незаметном месте,
- жирные поверхности обезжирить экстракционным бензином или обезжиривающим средством, затем промыть чистой водой,
- не используйте органические растворители или вещества неизвестного происхождения,
- для очистки пластмассовых или резиновых поверхностей используйте подходящие чистящие средства,
- соблюдайте правила охраны окружающей среды, мойте навозоразбрасыватель в специально отведенных местах,
- очистку и сушку навозоразбрасывателя следует выполнять при температуре выше 0°C.



ОПАСНОСТЬ

ОПАСНОСТЬ!

Очистка должна выполняться при выключенном приводе, отсоединенном ВОМ и выключенном двигателе трактора. Вынуть ключ из замка зажигания. Защитите трактор от доступа посторонних лиц.

Вход внутрь кузова разрешается только при абсолютной неподвижности машины.



ВНИМАНИЕ

ВНИМАНИЕ!

Во время мытья использовать соответствующую защитную одежду и средства индивидуальной защиты.

Ознакомьтесь с инструкцией по применению моющих средств и руководством по эксплуатации мойки высокого давления.

После тщательной очистки и сушки навозоразбрасывателя его необходимо тщательно законсервировать, восстановить лакокрасочное покрытие и смазать. После смазки точек смазки следует привести в действие все механизмы навозоразбрасывателя для распределения смазки.

Места потертой поверхности лакокрасочного покрытия, которая изнашивается естественным образом в результате трения движущегося материала или взаимодействия трущихся элементов, необходимо покрыть небольшим количеством масла или антикоррозийных препаратов.

Навозоразбрасыватель, надлежащим образом защищенный от несанкционированного доступа, следует хранить под навесом. Хранение навозоразбрасывателя на открытом воздухе подвергает его воздействию факторов, вызывающих коррозию и старение лакокрасочного покрытия из-за воздействия ультрафиолетовых лучей.

5.9 Моменты затяжки болтовых соединений

Оптимальные значения моментов затяжки болтов с метрической резьбой указаны в таблице 15.

Таблица 15 Моменты затяжки болтов с метрической резьбой

Болт		Моменты затяжки болтов с метрической резьбой [Нм]					
Диаметр d [мм]	Шаг резьбы [мм]	Классы прочности болтов					Гайки колес, болты колес
		4,8	5,8	8,8	10,9	12,9	
3	0,50	0,9	1,1	1,8	2,6	3,0	
4	0,70	1,6	2,0	3,1	4,5	5,3	
5	0,80	3,2	4,0	6,1	8,9	10,4	
6	1,00	5,5	6,8	10,4	15,3	17,9	
7	1,00	9,3	11,5	17,2	25	30	
8	1,25	13,6	16,8	25	37	44	
8	1,00	14,5	18	27	40	47	
10	1,50	26,6	33	50	73	86	45
10	1,25	28	35	53	78	91	
12	1,75	46	56	86	127	148	
12	1,50						80
12	1,25	50	62	95	139	163	
14	2,00	73	90	137	201	235	
14	1,50	79	96	150	220	257	140
16	2,00	113	141	214	314	369	
16	1,50	121	150	229	336	393	220
18	2,50	157	194	306	435	509	
18	1,50	178	220	345	491	575	300
20	2,50	222	275	432	615	719	
20	1,50	248	307	482	687	804	400
22	2,50	305	376	502	843	987	
22	2,00						450
22	1,50	337	416	654	932	1090	500
24	3,00	383	474	744	1080	1240	
24	2,00	420	519	814	1160	1360	
24	1,50						550
27	3,00	568	703	100	1570	1840	
27	2,00	615	760	1200	1700	1990	
30	3,50	772	995	1500	2130	2500	
30	2,00	850	1060	1670	2370	2380	

5.10 Неисправности и способы их устранения

Таблица 16 Неисправности и способы их устранения

Неисправность	Причина	Способ устранения
Удары конвейера	Неправильная регулировка натяжения цепей конвейера. Чрезмерное растяжение цепей конвейера.	Проверить натяжение цепей и отрегулировать.
Блокировка разбрасывающего адаптера	Слишком высокая скорость перемещения напольного конвейера.	Включить обратный ход напольного конвейера, чтобы разблокировать адаптер и уменьшить скорость перемещения.
	Блокирующие элементы вместе с навозом попали в разбрасывающий механизм.	Устранить причину остановки роторов адаптера.
	Неправильная частота вращения ВОМ трактора.	Изменить частоту вращения ВОМ трактора.
	Работа при низкой частоте вращения ВОМ.	Поддерживать соответствующие обороты двигателя трактора.
Напольный конвейер не перемещает загруженную массу в направлении адаптера	Ручка регулятора потока установлена на значение «0-1».	Установить большее значение на регуляторе потока.
	Слишком большой вес груза – перегрузка напольного конвейера.	Выгрузить часть груза.
	Низкое давление в гидравлической системе трактора.	Проверить давление в гидравлической системе трактора. Минимальное требуемое давление в гидравлической системе трактора, измеренное при горячем масле: 14 МПа (140 бар).
	Грязный, подвешенный перегрузочный клапан гидравлического двигателя напольного конвейера.	Заменить перегрузочный клапан новым. Проверить состояние фильтров гидравлической системы на тракторе – при необходимости заменить их новыми и заменить масло.
	Прекращена подача масла в гидравлический двигатель напольного конвейера.	Проверить подключение и герметичность гидравлической системы.
Слишком малая ширина разбрасывания	Неправильно отрегулированная частота вращения ВОМ трактора.	Изменить частоту вращения ВОМ трактора.
	Работа при низкой частоте вращения ВОМ.	Поддерживать соответствующую частоту вращения двигателя трактора.

УКАЗАТЕЛЬ НАЗВАНИЙ И СОКРАЩЕНИЙ

В – вольт, единица измерения напряжения;

дБ (А) – децибел по шкале А, единица измерения интенсивности звука;

кг – килограмм, единица измерения массы;

км – километр - широко используемая многократность метра, основной единицы длины в системе СИ;

кПа – килопаскаль, единица измерения давления;

л.с. - лошадиная сила, единица измерения;

м – метр, единица измерения длины;

мм – миллиметр, вспомогательная единица измерения длины, соответствующая длине 0,001 м;

МПа – мегапаскаль, единица измерения давления;

Н – ньютон - единица силы в системе СИ;

Нм – ньютон-метр, единица измерения длины в системе СИ;

Пиктограмма – информационная табличка;

Сцепка – части сельскохозяйственного трактора для присоединения прицепа, руководство по эксплуатации трактора;

т – тонна, единица массы;

Паспортная табличка – табличка производителя, однозначно идентифицирующая машину;

УФ – ультрафиолетовое излучение; невидимое электромагнитное излучение с негативным влиянием на здоровье человека; Ультрафиолетовое излучение отрицательно влияет на резиновые части;

WPT – шарнирно-телескопический вал.

АЛФАВИТНЫЙ УКАЗАТЕЛЬ

Б	
Безопасность	16
В	
Водоотвод	65
ВОМ	21
Г	
Гидравлическая система	11, 20, 56
Гидравлические шланги	19, 20, 44
З	
Заводская табличка	9
Засов	35
И	
Идентификация навозоразбрасывателя	9
Использование	40
К	
Коробка передач	59
Крышка адаптера	34
М	
Момент затяжки:	75
Н	
Нагрузка	28
Назначение	10
Наклейки	23
Натяжение цепей	55
Неисправности	76
О	
Оборудование	12
Описание конструкции	28
Остаточный риск	22
Очистка	66, 73
Очистка фильтров	64
П	
Первый запуск	44
Перевозка	12
Пневматическая система	20, 35
Погрузка кузова	48

Подающий механизм	32
Подвеска	29
Подготовка к работе	42
Подшипники	62
Приводной узел	33
Принцип работы - тормоза	36
Присоединение	45
Р	
Разбрасывание	49, 51
Разбрасывающий адаптер	33
Регулировка длины вала	43
Регулировка дозы внесения удобрений	50
Регулировка зазора в подшипниках	63
С	
Система осветительных приборов	38
Смазка	59
Т	
Технические характеристики	28
Тормоз	38
Тормозная система	35
Точки смазки	62
У	
Утилизация	15
Х	
Хранение	73
Ш	
Шины	71
Э	
Электрическая система	38

ДЛЯ ЗАМЕТОК

A series of horizontal dotted lines for taking notes, spanning the width of the page.

A series of horizontal dotted lines spanning the width of the page, providing a template for handwritten text.



Metal-Fach Sp. z o. o. постоянно совершенствует свои изделия и адаптирует предложение к потребностям клиентов, поэтому оставляет за собой право вносить изменения в изделия без уведомления. Поэтому перед принятием решения о покупке свяжитесь с авторизованным дилером или торговыми представителями Metal-Fach Sp. z o.o.

Компания Metal-Fach Sp. z o.o. исключает претензии, связанные с данными и фотографиями, находящимися в этом каталоге, представленное предложение не является предложением в соответствии с положениями Гражданского кодекса.

Фотографии не всегда представляют стандартное оборудование.

Оригинальные запчасти доступны у авторизованных дилеров на территории страны и за рубежом, а также в фирменном магазине компании Metal-Fach.



СЕРВИСНОЕ ОБСЛУЖИВАНИЕ

16-100 Сокулка, ул. Кресова, д. 62

тел.: +48 85 711 07 80; факс: +48 85 711 07 93

serwis@metalfach.com.pl

ПРОДАЖИ

16-100 Сокулка, ул. Кресова, д. 62

тел.: +48 85 711 07 78; факс: +48 85 711 07 89

handel@metalfach.com.pl

ОПТОВЫЙ СКЛАД ЗАПЧАСТЕЙ

16-100 Сокулка, ул. Кресова, д. 62

Оптовая продажа:

тел.: +48 85 711 07 81; факс: +48 85 711 07 93

serwis@metalfach.com.pl

Розничная продажа:

ТЕЛЕФОН, КРУГЛОСУТОЧНО 24 ч / 7 дней +48 533 111 477

тел.: +48 85 711 07 90

АКТУАЛЬНАЯ ИНФОРМАЦИЯ О НАШИХ ИЗДЕЛИЯХ ДОСТУПНА НА САЙТЕ WWW.METALFACH.COM.PL