



**METAL-FACH**



**РАЗБРАСЫВАТЕЛЬ УДОБРЕНИЙ  
«HORNET»**

**N267, N267/1, N267/2**

**КАТАЛОГ ЗАПАСНЫХ ЧАСТЕЙ**

**ИЗДАНИЕ I**

**МАРТ 2019**



Информация, содержащаяся в каталоге запчастей, действительна на день ее составления. Производитель сохраняет за собой право вносить изменения в конструкцию машин, поэтому некоторые размеры или иллюстрации могут не соответствовать фактическому состоянию машины, поставляемой пользователю. Производитель сохраняет за собой право вносить изменения в конструкцию машин, не внося изменений в настоящий каталог запчастей.

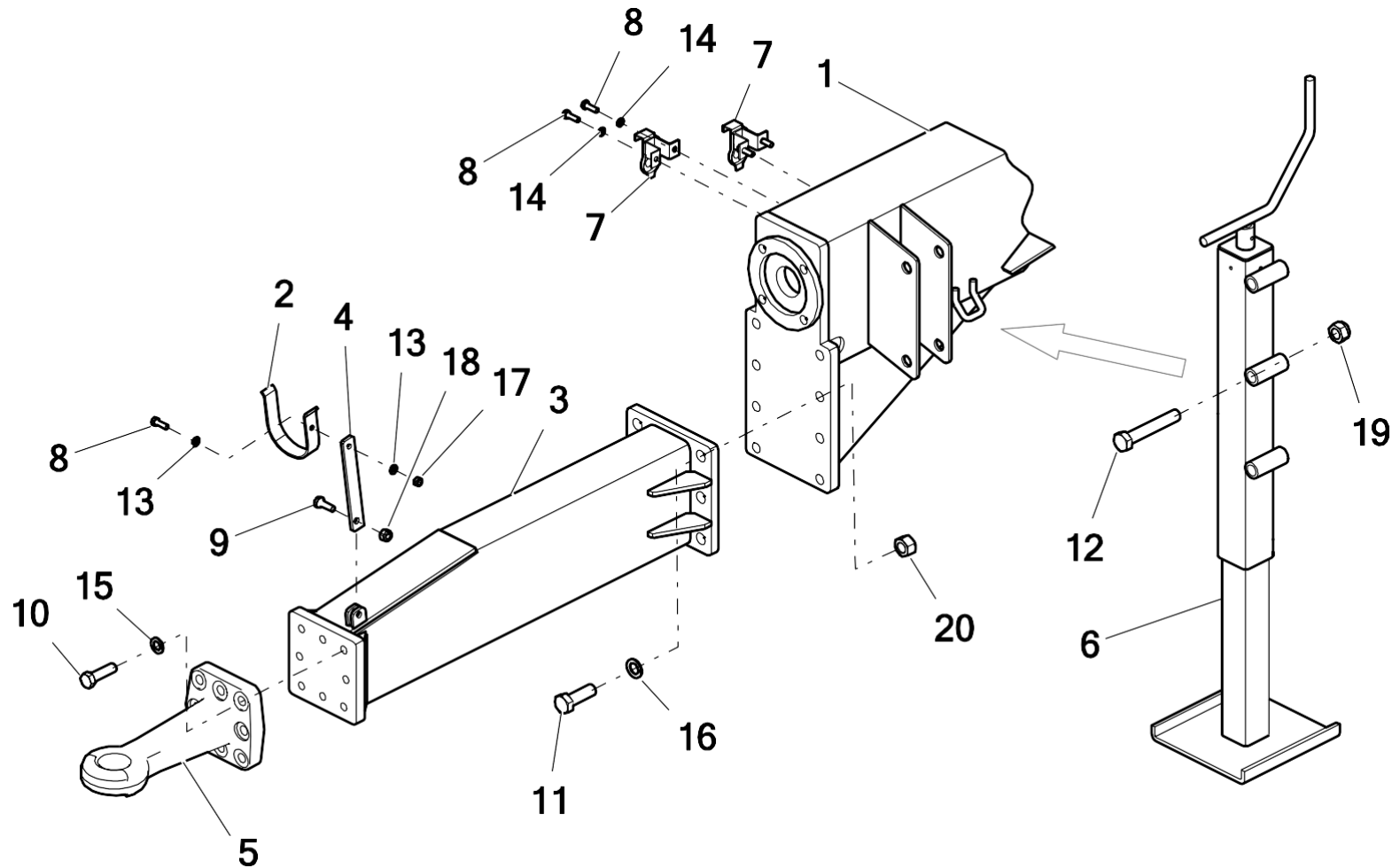
## Содержание

1. СЦЕПКА И ОПОРНАЯ ПЯТА.....	6
2. СЦЕПКА И ОПОРНАЯ ПЯТА.....	8
3. УПОРЫ ПОД КОЛЕСА.....	10
4. ЛЕСТНИЦА.....	12
5. ПЕРЕДНИЙ БОРТ, БОКОВЫЕ БОРТА И СЕТКА.....	14
6. БОРТ ПЕРЕДНИЙ.....	16
7. СТОЙКИ И БОКОВЫЕ БОРТА.....	18
8. КРОМКА БОРТА.....	20
9. НАДСТАВКИ ИЗ ЛИСТОВОГО МЕТАЛЛА.....	22
10. НАДСТАВКИ ИЗ СЕТКИ.....	24
11. КРЫЛО.....	26
12. ЗАЩИТА ЗАДНЯЯ.....	28
13. НАПОЛЬНЫЙ ТРАНСПОРТЕР.....	30
14. НАТЯЖИТЕЛЬ В СБОРЕ.....	32
15. ВАЛ ЗАДНИЙ В СБОРЕ.....	34
16. ВАЛ ЗАДНИЙ В СБОРЕ.....	36
17. ПРИВОДНОЙ УЗЕЛ.....	38
18. ПРИВОДНОЙ УЗЕЛ.....	40
19. ОДНОСЕКЦИОННАЯ ГИДРАВЛИЧЕСКАЯ СИСТЕМА ( С РАСПРЕДЕЛИТЕЛЕМ ).....	42
20. ОДНОСЕКЦИОННАЯ ГИДРАВЛИЧЕСКАЯ СИСТЕМА ( С РАСПРЕДЕЛИТЕЛЕМ ) - секция транспортера.....	43
21. ОДНОСЕКЦИОННАЯ ГИДРАВЛИЧЕСКАЯ СИСТЕМА ( С РАСПРЕДЕЛИТЕЛЕМ ) - секция транспортера.....	45
22. ОДНОСЕКЦИОННАЯ ГИДРАВЛИЧЕСКАЯ СИСТЕМА ( С РАСПРЕДЕЛИТЕЛЕМ ) - секция транспортера.....	47

23. ОДНОСЕКЦИОННАЯ ГИДРАВЛИЧЕСКАЯ СИСТЕМА ( С РАСПРЕДЕЛИТЕЛЕМ ) - секция засова.....	49
24. ОДНОСЕКЦИОННАЯ ГИДРАВЛИЧЕСКАЯ СИСТЕМА ( С РАСПРЕДЕЛИТЕЛЕМ ) - секция засова.....	51
25. ОДНОСЕКЦИОННАЯ ГИДРАВЛИЧЕСКАЯ СИСТЕМА ( С РАСПРЕДЕЛИТЕЛЕМ ) - секция управления.....	53
26. ОДНОСЕКЦИОННАЯ ГИДРАВЛИЧЕСКАЯ СИСТЕМА ( С РАСПРЕДЕЛИТЕЛЕМ ) - секция управления.....	55
27. ДВУХСЕКЦИОННАЯ ГИДРАВЛИЧЕСКАЯ СИСТЕМА. ....	59
28. ДВУХСЕКЦИОННАЯ ГИДРАВЛИЧЕСКАЯ СИСТЕМА - секция транспортера. ....	60
29. ДВУХСЕКЦИОННАЯ ГИДРАВЛИЧЕСКАЯ СИСТЕМА - секция транспортера. ....	62
30. ДВУХСЕКЦИОННАЯ ГИДРАВЛИЧЕСКАЯ СИСТЕМА - секция транспортера. ....	64
31. ДВУХСЕКЦИОННАЯ ГИДРАВЛИЧЕСКАЯ СИСТЕМА - секция заслонки. ....	66
32. ДВУХСЕКЦИОННАЯ ГИДРАВЛИЧЕСКАЯ СИСТЕМА - секция заслонки. ....	68
33. ТОРМОЗНАЯ СИСТЕМА С ALB .....	72
34. ТОРМОЗНАЯ СИСТЕМА С ALB .....	74
35. ТОРМОЗНАЯ СИСТЕМА С ALB .....	76
36. ТОРМОЗНАЯ СИСТЕМА ( ПРУЖИННАЯ ПОДВЕСКА ). ....	79
37. ТОРМОЗНАЯ СИСТЕМА ( ПРУЖИННАЯ ПОДВЕСКА ). ....	81
38. ТОРМОЗНАЯ СИСТЕМА ( ПРУЖИННАЯ ПОДВЕСКА ). ....	83
39. ПНЕВМАТИЧЕСКАЯ 2-ПРОВОДНАЯ ТОРМОЗНАЯ СИСТЕМА (ТАНДЕМ). ....	86
40. ПНЕВМАТИЧЕСКАЯ 2-ПРОВОДНАЯ ТОРМОЗНАЯ СИСТЕМА (ТАНДЕМ). ....	88
41. ПНЕВМАТИЧЕСКАЯ ТОРМОЗНАЯ СИСТЕМА 1-ПРОВОДНАЯ (ТАНДЕМ). ....	90
42. ПНЕВМАТИЧЕСКАЯ ТОРМОЗНАЯ СИСТЕМА 1-ПРОВОДНАЯ (ТАНДЕМ). ....	92
43. ГИДРАВЛИЧЕСКАЯ ТОРМОЗНАЯ СИСТЕМА (ТАНДЕМ). ....	94
44. ГИДРАВЛИЧЕСКАЯ ТОРМОЗНАЯ СИСТЕМА (ТАНДЕМ). ....	96
45. КЛАПАН ТОРМОЗНОЙ В СБОРЕ - HALDEX. ....	98

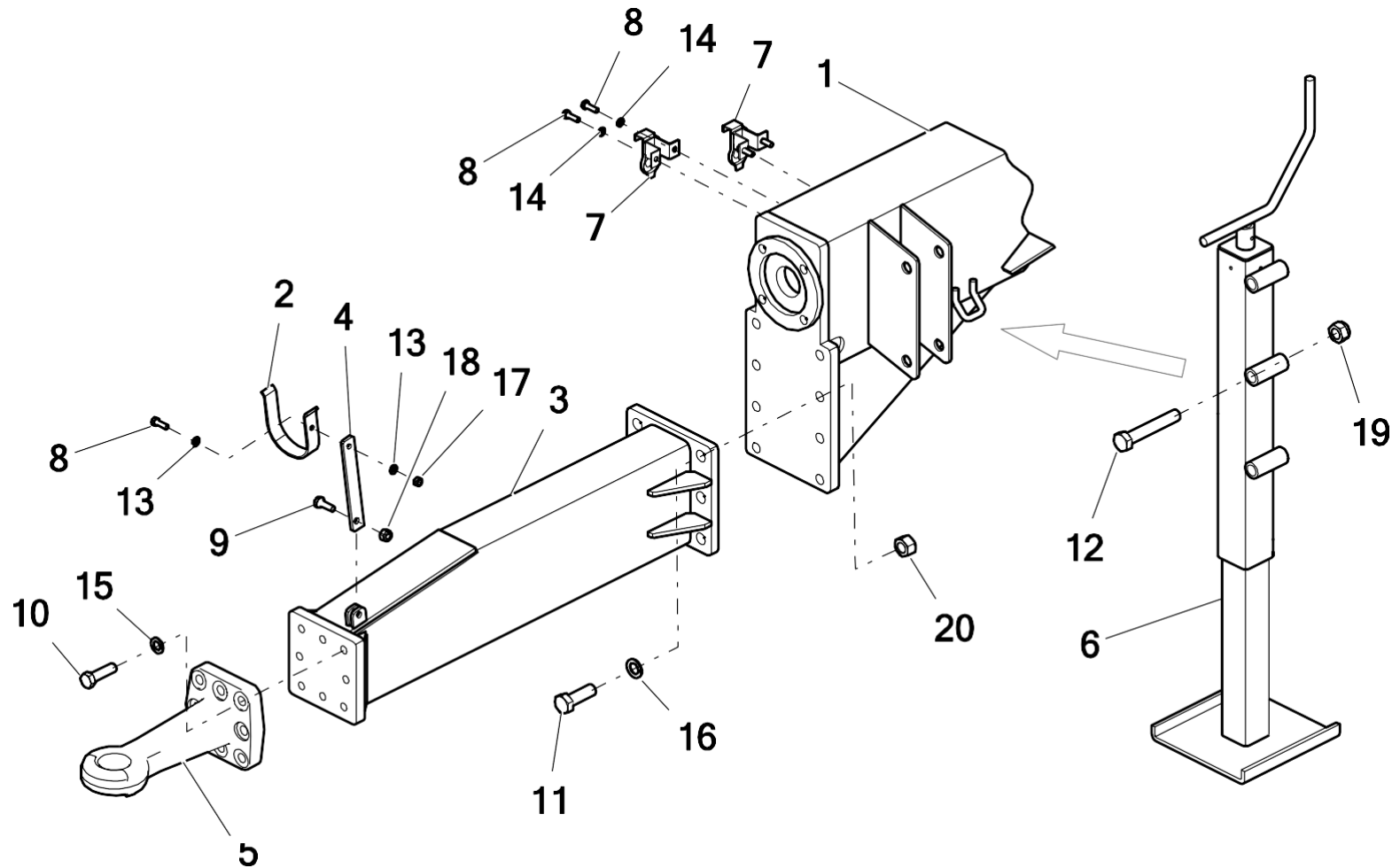
46. КЛАПАН ТОРМОЗНОЙ В СБОРЕ - KNORR. ....	100
47. ТИП ПОДВЕСКИ - РЕССОРЫ - ПНЕВМАТИЧЕСКИЕ ТОРМОЗА.....	102
48. ПОДВЕСКА ТИПА ТАНДЕМ - ПНЕВМАТИЧЕСКИЕ ТОРМОЗА.....	104
49. ПОДВЕСКА ТИПА ТАНДЕМ - ПНЕВМАТИЧЕСКИЕ ТОРМОЗА.....	106
50. ПОДВЕСКА ТИПА ТАНДЕМ - ГИДРАВЛИЧЕСКИЕ ТОРМОЗА.....	108
51. ПОДВЕСКА ТИПА ТАНДЕМ - ГИДРАВЛИЧЕСКИЕ ТОРМОЗА.....	110
52. СТОЯНОЧНЫЙ ТОРМОЗ В СБОРЕ ( N267/2 ) .....	112
53. ВЕРТИКАЛЬНЫЙ АДАПТЕР В СБОРЕ.....	114
54. ШНЕК ЛЕВЫЙ В СБОРЕ .....	116
55. МЕХАНИЗМ ПОДЪЕМА СЕТКИ В СБОРЕ.....	118
56. МЕХАНИЗМ ПОДЪЕМА СЕТКИ В СБОРЕ.....	120
57. ЗАСЛОНКА В СБОРЕ.....	122
58. ЗАДНИЙ СКРЕБОК ЗВЕЗДОЧЕК ЗАДНЕГО ВАЛА И СМАЗКА.....	124
59. ЭЛЕКТРИЧЕСКАЯ СИСТЕМА.....	126
60. ОТРАЖАТЕЛЬ (ЭКРАН УПРАВЛЕНИЯ РАЗБРАСЫВАНИЕМ).....	128
61. ОТРАЖАТЕЛЬ (ЭКРАН УПРАВЛЕНИЯ РАЗБРАСЫВАНИЕМ).....	130
62. ДЛЯ ЗАМЕТОК.....	132

# 1. СЦЕПКА И ОПОРНАЯ ПЯТА.



№	Наименование узла или детали	Номер рис. или указатель					
		N267	Кол-во	N267/1	Кол-во	N267/2	Кол-во
1	Рама нижняя	N267 02.01.00	1	N267-1 02.01.00	1	N267-2 02.01.00	1
2	Проушина опоры	N267 02.03.302	1	N267 02.03.302	1	N267 02.03.302	1
3*	Адаптер сцепки	N267 02.03.450	1	N267 02.03.450	1	N267 02.03.450	1
4	Кронштейн опоры вала	N267 02.03.405	1	N267 02.03.405	1	N267 02.03.405	1
5*	Сцепка D50-С.В8.Т45	POD-ODL-000054	1	POD-ODL-000054	1	POD-ODL-000054	1
6	Пята опорная разбрасывателя	POD-OGL-000372	1	POD-OGL-000372	1	POD-OGL-000372	1
7*	Держатель пневматического разъема	POD-OGL-000573	2	POD-OGL-000573	2	POD-OGL-000573	2
8	Болт 8x25 ос 8,8 82105 82105	23S8/25OC8,8	5	23S8/25OC8,8	5	23S8/25OC8,8	5
9	Болт 10x30 ос 8,8 82105 82105	23S10/30OC 8,8	1	23S10/30OC 8,8	1	23S10/30OC 8,8	1
10	Болт 16x55 ос 10,9 82101	POD-ELZ-000418	8	POD-ELZ-000418	8	POD-ELZ-000418	8
11	Болт 20x60 ос 10,9 82101 82101	23S20/60 10,9	6	23S20/60 10,9	6	23S20/60 10,9	6
12	Болт 20x120 ос 8,8 82101 82101	23S20/120	2	23S20/120	2	23S20/120	2
13	Шайба кругл. 8 ос 82005 82005	23P80OC	2	23P80OC	2	23P80OC	2
14	Шайба пруж. 8,2 ос 82008 82008	23P8SPOC	4	23P8SPOC	4	23P8SPOC	4
15	Шайба пруж. 16,3 ос 82008 82008	23P16SP	8	23P16SP	8	23P16SP	8

## 2. СЦЕПКА И ОПОРНАЯ ПЯТА.





№	Наименование узла или детали	Номер рис. или указатель					
		N267	Кол-во	N267/1	Кол-во	N267/2	Кол-во
16	Шайба пруж. 20,5 ос 82008 82008	23P20SP	6	23P20SP	6	23P20SP	6
17	Гайка самоконтрящаяся М8 ос 82175 8 82175 8	23NS8OC	1	23NS8OC	1	23NS8OC	1
18	Гайка самоконтрящаяся М10 ос 82175 8 82175 8	23NS10OC	1	23NS10OC	1	23NS10OC	1
19	Гайка самоконтрящаяся М20 ос 82175 8 82175 8	23NS20OC 82175	2	23NS20OC 82175	2	23NS20OC 82175	2
20	Гайка М20 ос 82144 5	23N20OC	6	23N20OC	6	23N20OC	6

**Условные обозначения:**

**3\*** - До 02.2019 г. в качестве стандартного, использовался Адаптер сцепки N267 02.03.400 - Адаптер сцепки N267 02.03.450 использовался вместе с соединительным шарнирно-телескопическим валом с широкоугольным шарниром. **Начиная с 02.2019** используется только **Адаптер сцепки удлиненный N267 02.03.450.**

**5\*** - Также имеется как ВАРИАНТ:

**POD-ODL-000040** - Сцепка D40-С.В6.Т42 (петля дышла постоянная Ø40)

**POD-ODL-000048** - Сцепка 00.652.43.0 (петля дышла поворотная Ø50)

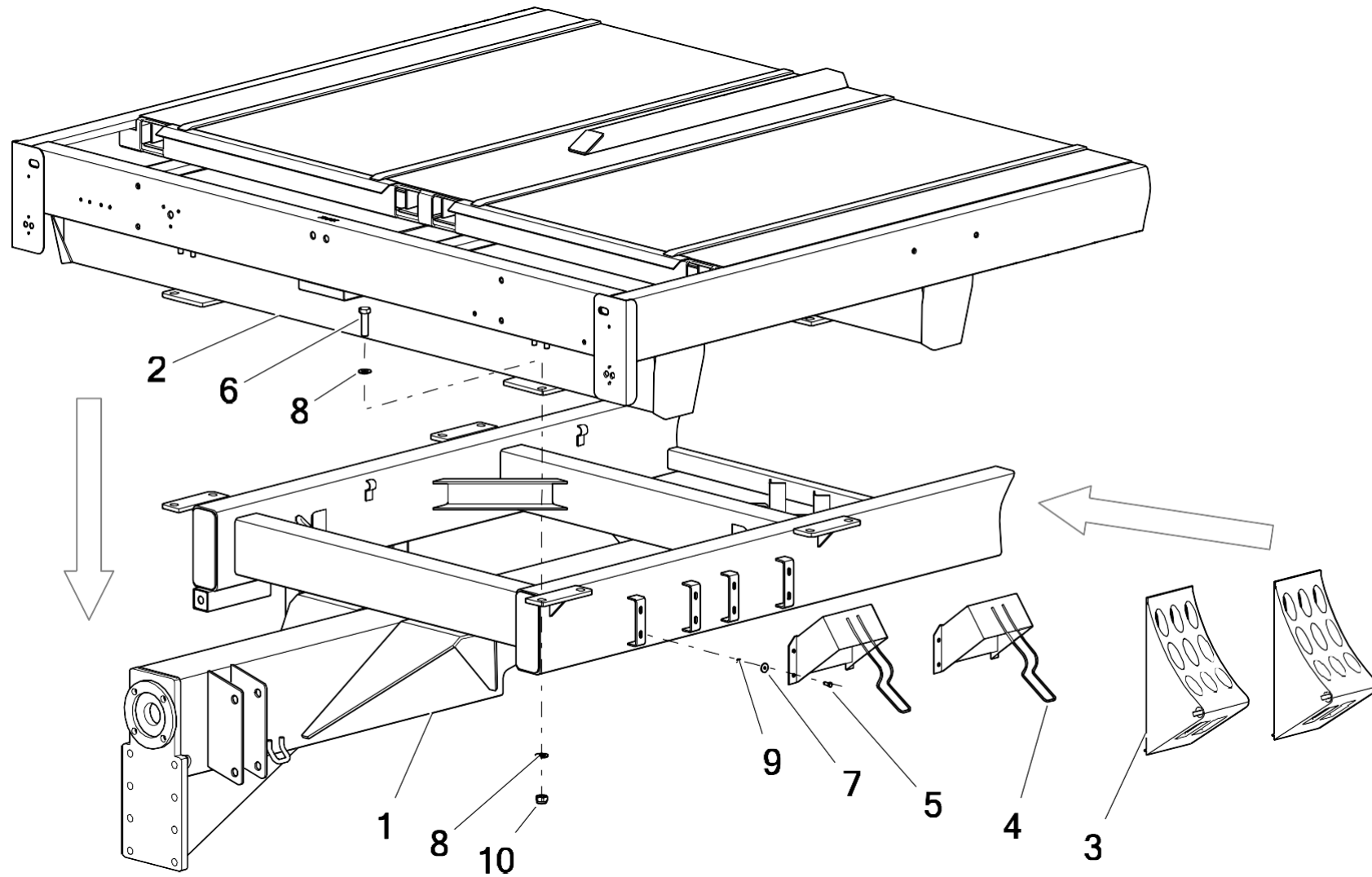
**POD-ODL-000055** - Сцепка шаровая Ø80 00 652.90.0 (петля дышла поворотная Ø80)

**7\*** - деталь также в составе наборов:

- **POD-OGL-000513** - Сист. тормозная HALDEX / KNORR. N280 Клапаны + фитинги - в качестве: **Крючок для фитингов шлангов/трубок 334028001 - 2 шт.**

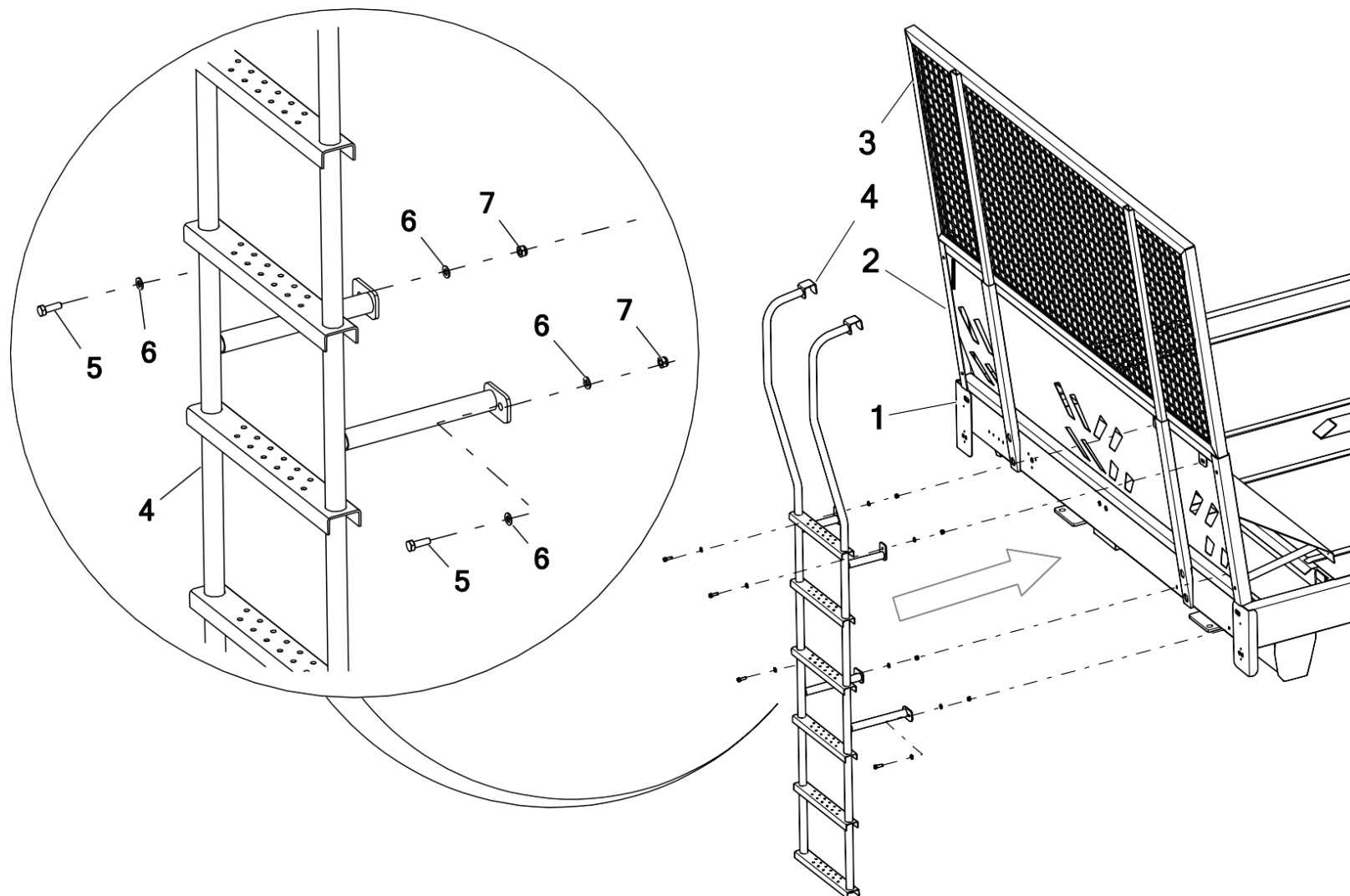
- **POD-OGL-001094** - Сист. тормозная KNORR TUV тип N универсальный автомат. регул. Клапаны ALB без задних фитингов - в качестве: **Держатель головок – 2 шт.**

### 3. УПОРЫ ПОД КОЛЕСА.



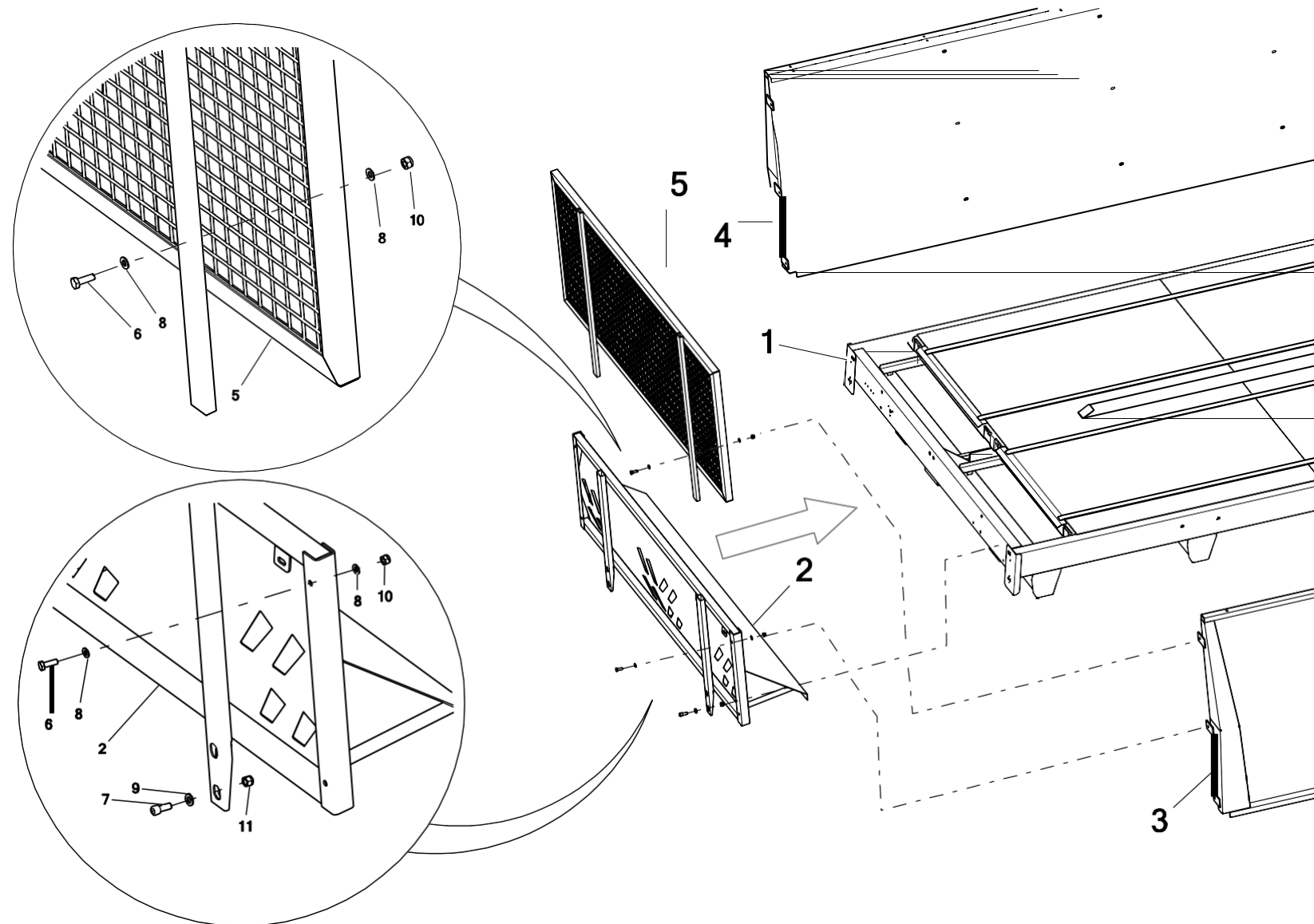
№	Наименование узла или детали	Номер рис. или указатель					
		N267	Кол-во	N267/1	Кол-во	N267/2	Кол-во
1	Рама нижняя	N267 02.01.00	1	N267-1 02.01.00	1	N267-2 02.01.00	1
2	Рама верхняя	N267 02.02.00.2	1	N267-1 02.02.00.2	1	N267-2 02.02.2000	1
3	Упор под колесо	POD-OGL-000027-1	2	POD-OGL-000027-1	2	POD-OGL-000027-1	2
4	Держатель упора	POD-OGL-000028-1	2	POD-OGL-000028-1	2	POD-OGL-000028-1	2
5	Шайба кругл. 6 ос row. 82019	POD-ELZ-000563	8	POD-ELZ-000563	8	POD-ELZ-000563	8
6	Шайба кругл. 16 ос 82005	23P160OC	40	23P160OC	28	23P160OC	40
7	Гайка самоконтрящаяся М6 ос 82175 8	23NS6OC	8	23NS6OC	8	23NS6OC	8
8	Гайка самоконтрящаяся М16 ос 82175 8	23NS16OC	20	23NS16OC	14	23NS16OC	20
9	Болт 6x16 ос 8,8 82105	23S6/16 8,8OC	8	23S6/16 8,8OC	8	23S6/16 8,8OC	8
10	Болт 16x55 ос 8,8 82101	POD-ELZ-000733	20	POD-ELZ-000733	14	POD-ELZ-000733	20

#### 4. ЛЕСТНИЦА.



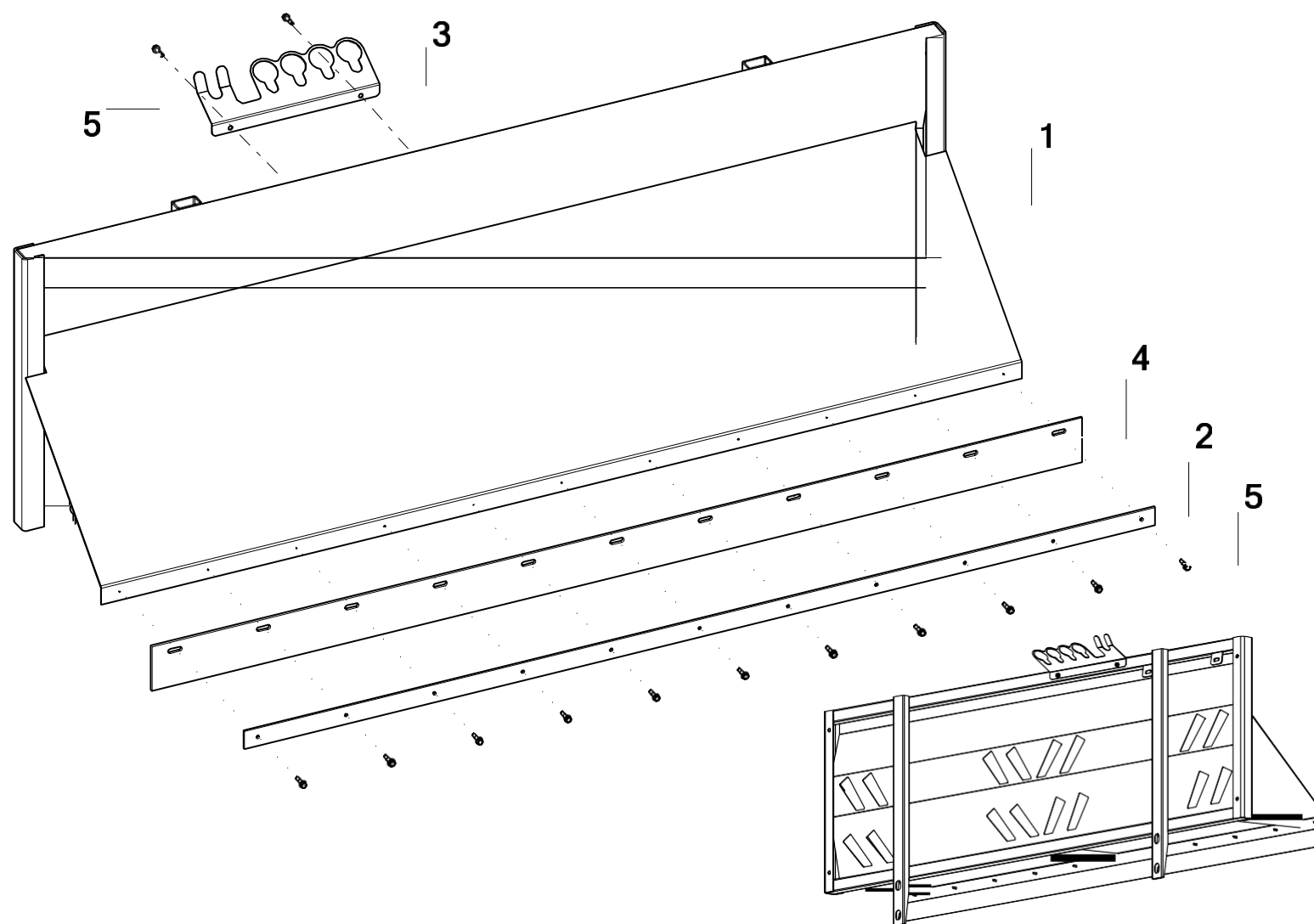
№	Наименование узла или детали	Номер рис. или указатель					
		N267	Кол-во	N267/1	Кол-во	N267/2	Кол-во
1	Рама верхняя	N267 02.02.00.2	1	N267-1 02.02.00.2	1	N267-2 02.02.2000	1
2	Борт передний в сборе	N267 03.00.00.1	1	N267 03.00.00.1	1	N267 03.00.00.1	1
3	Сетка передняя в сборе	N267 06.00.00	1	N267 06.00.00	1	N267 06.00.00	1
4	Лестница	N267 07.00.00.1	1	N267 07.00.00.1	1	N267 07.00.00.1	1
5	Болт 8x25 ос 8,8 82105 82105	23S8/25OC8,8	4	23S8/25OC8,8	4	23S8/25OC8,8	4
6	Шайба кругл. 8 ос 82005 82005	23P80OC	8	23P80OC	8	23P80OC	8
7	Гайка самоконтрящаяся М8 ос 82175 8 82175 8	23NS8OC	4	23NS8OC	4	23NS8OC	4

## 5. ПЕРЕДНИЙ БОРТ, БОКОВЫЕ БОРТА И СЕТКА.



№	Наименование узла или детали	Номер рис. или указатель					
		N267	Кол-во	N267/1	Кол-во	N267/2	Кол-во
1	Рама верхняя	N267 02.02.00.2	1	N267-1 02.02.00.2	1	N267-2 02.02.2000	1
2	Борт передний в сборе	N267 03.00.00.1	1	N267 03.00.00.1	1	N267 03.00.00.1	1
3	Борт левый в сборе	N267 04.00.00	1	N267-1 04.00.00	1	N267-2 04.00.00	1
4	Борт правый в сборе	N267 05.00.00	1	N267-1 05.00.00	1	N267-2 05.00.00	1
5	Сетка передняя в сборе	N267 06.00.00	1	N267 06.00.00	1	N267 06.00.00	1
6	Болт 10x30 ос 8,8 82105 82105	23S10/30OC 8	6	23S10/30OC 8	6	23S10/30OC 8	6
7	Болт с внутр. шестигр. 12x30 ос 8,8 82302	POD-ELZ-000710	4	POD-ELZ-000710	4	POD-ELZ-000710	4
8	Шайба кругл. 10 ос 82005 82005	23P10 82005	12	23P10 82005	12	23P10 82005	12
9	Шайба кругл. 12 ос 82005 82005	23P12OC	4	23P12OC	4	23P12OC	4
10	Гайка самоконтрящаяся М10 ос 82175 8 82175 8	23NS10OC	6	23NS10OC	6	23NS10OC	6
11	Гайка самоконтрящаяся М12 ос kl. 8 DIN 982	POD-ELZ-000613	4	POD-ELZ-000613	4	POD-ELZ-000613	4

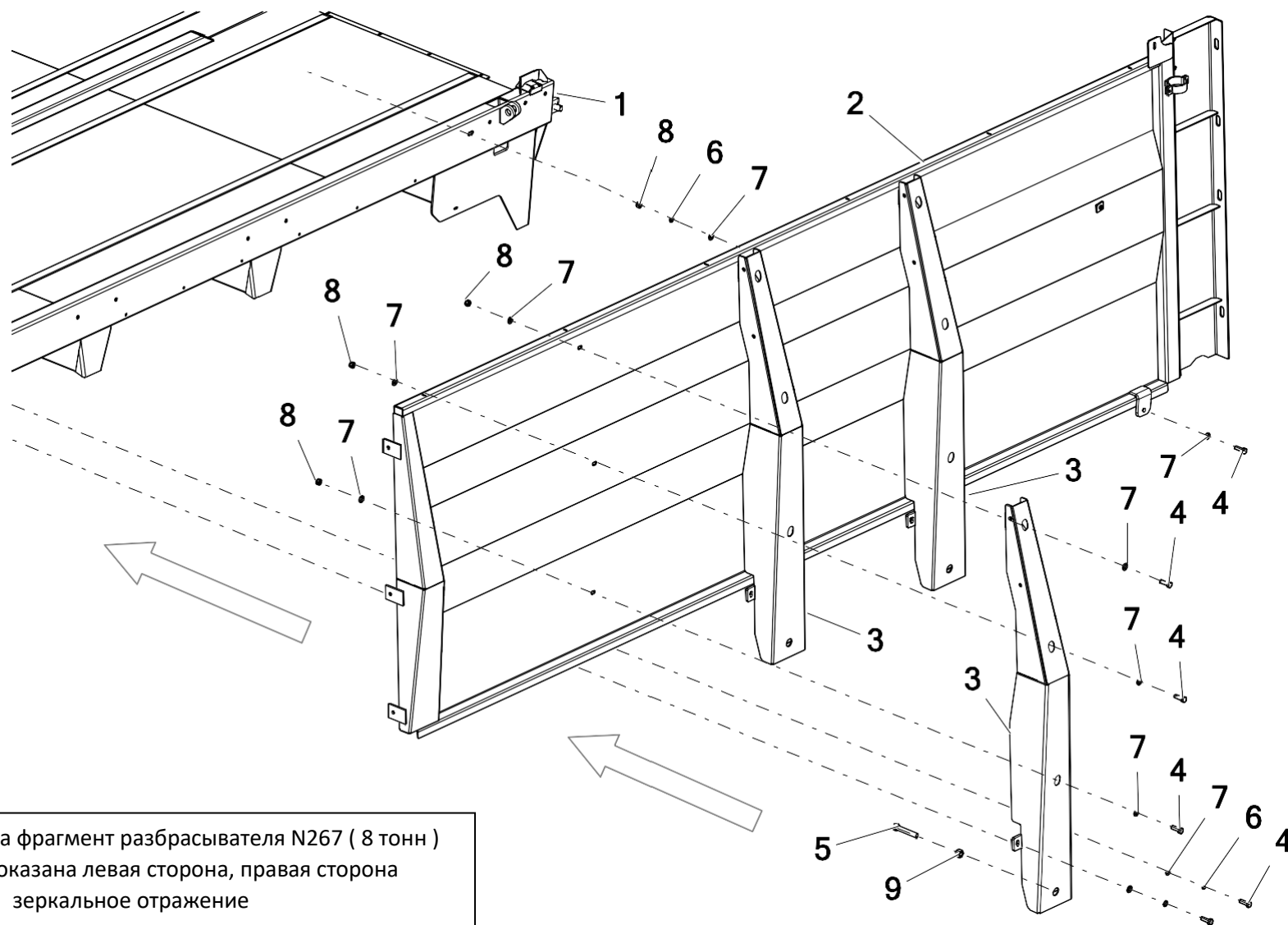
### 6. БОРТ ПЕРЕДНИЙ.





№	Наименование узла или детали	Номер рис. или указатель					
		N267	Кол-во	N267/1	Кол-во	N267/2	Кол-во
1	Борт передний в сборе	N267 03.00.00.1	1	N267 03.00.00.1	1	N267 03.00.00.1	1
2	Крепление резины	N267 03.00.06	1	N267 03.00.06	1	N267 03.00.06	1
3	Крючок для шлангов	N267 03.00.10	1	N267 03.00.10	1	N267 03.00.10	1
4	Ремень резиновый 2000x1000 / разбрасыватели /	POD-TSZ-000056	1	POD-TSZ-000056	1	POD-TSZ-000056	1
5	Шуруп самонарезающий 6,3x25 ос голов. ключ.	28W6, 3x25OC	13	28W6, 3x25OC	13	28W6, 3x25OC	13

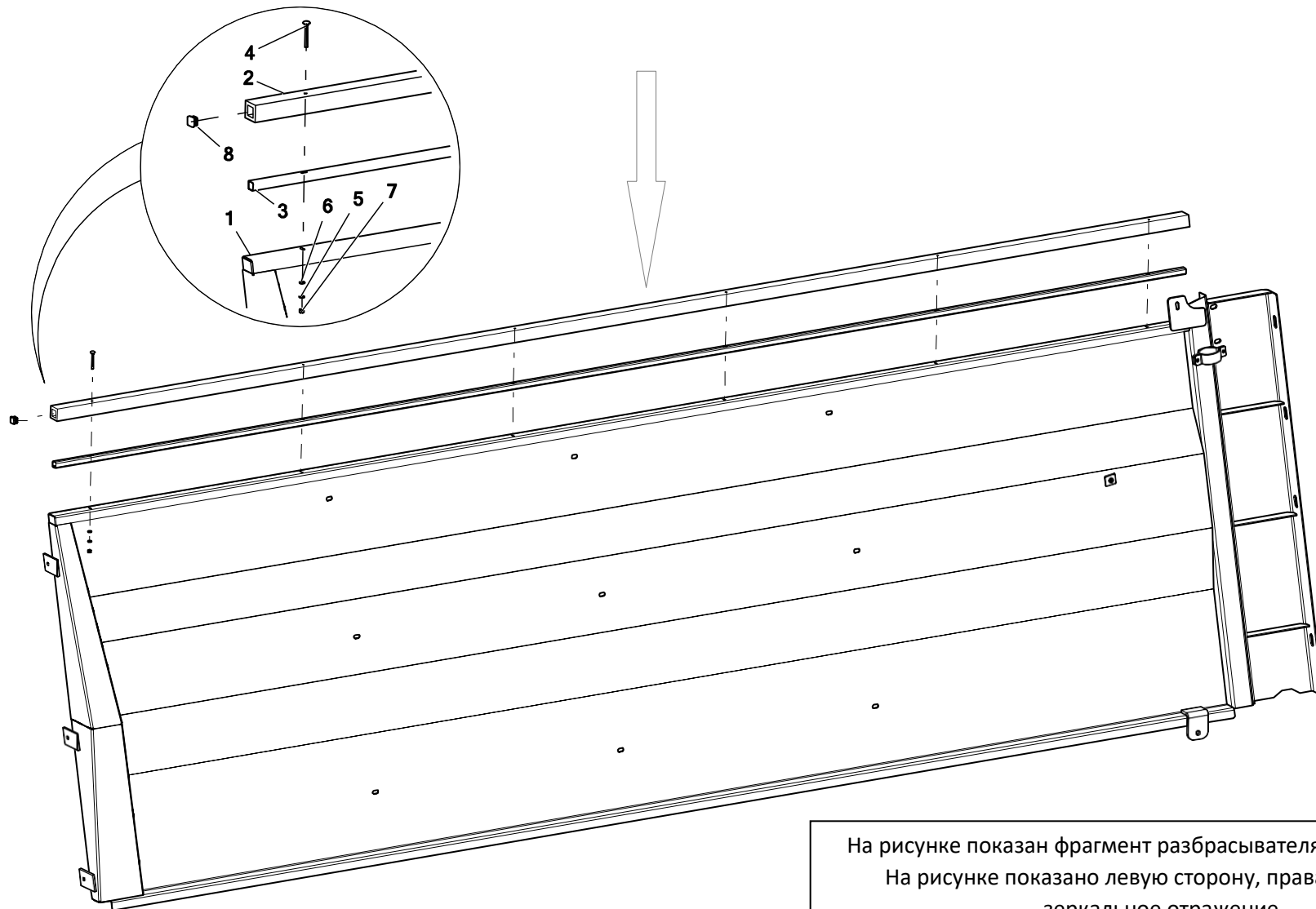
## 7. СТОЙКИ И БОКОВЫЕ БОРТА.



На рисунке показан фрагмент разбрасывателя N267 ( 8 тонн )  
 На рисунке показана левая сторона, правая сторона  
 зеркальное отражение

№	Наименование узла или детали	Номер рис. или указатель					
		N267	Кол-во	N267/1	Кол-во	N267/2	Кол-во
1	Рама верхняя	N267 02.02.00.2	1	N267-1 02.02.00.2	1	N267-2 02.02.2000	1
2	Борт левый	N267 04.00.00.2	1	N267-1 04.00.00.2	1	N267-2 04.00.00	1
	Борт правый	N267 05.00.00.2	1	N267-1 05.00.00.2	1	N267-2 05.00.00	1
3	Стойка левая	N267 04.10.00.2L	3	N267 04.10.00.2L	2	N267-2 04.10.00L	3
	Стойка правая	N267 04.10.00.2P	3	N267 04.10.00.2P	2	N267-2 04.10.00P	3
4	Болт 12x35 ос 8,8 82105 82105	23S12/35OC 8,8	32	23S12/35OC 8,8	22	23S12/35OC 8,8	32
5	Болт 16x90 ос 10,9 82101	POD-ELZ-000497	6	POD-ELZ-000497	4	POD-ELZ-000497	6
6	Шайба пруж. 12 ос 82008 82008	23P12SP	14	23P12SP	10	23P12SP	14
7	Шайба кругл. 12 ос 82005 82005	23P12OC	52	23P12OC	36	23P12OC	52
8	Гайка самоконтрящаяся М12 ос 82175 8 82175 8	23NS12OC	20	23NS12OC	14	23NS12OC	20
9	Гайка М16 ос 8,8 82144 5 82144 5	23N16OC	6	23N16OC	4	23N16OC	6

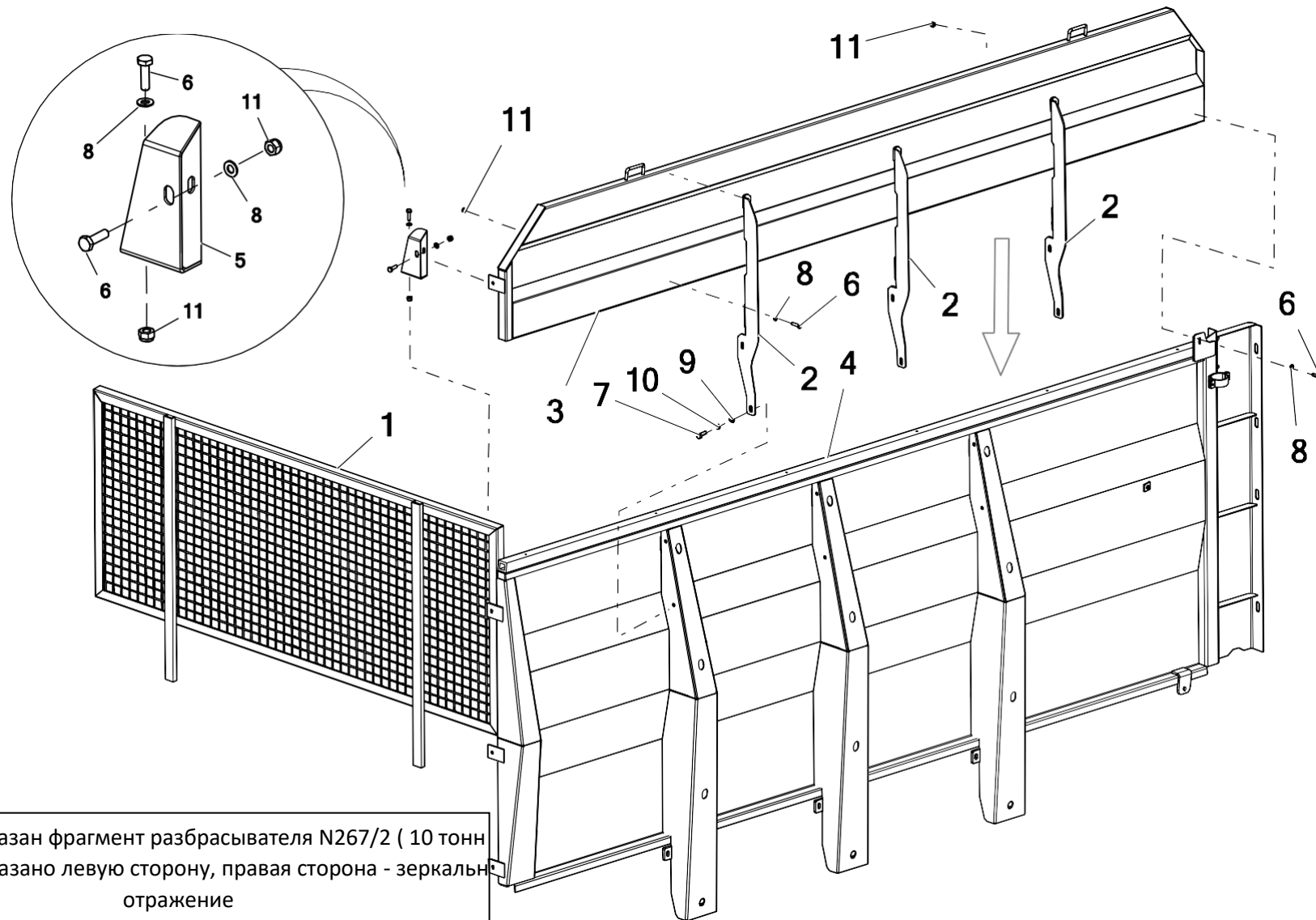
## 8. КРОМКА БОРТА.



На рисунке показан фрагмент разбрасывателя N267 ( 8 тонн )  
 На рисунке показано левую сторону, правая сторона -  
 зеркальное отражение

№	Наименование узла или детали	Номер рис. или указатель					
		N267	Кол-во	N267/1	Кол-во	N267/2	Кол-во
1	Борт левый	N267 04.00.00.2	1	N267-1 04.00.00.2	1	N267-2 04.00.00	1
	Борт правый	N267 05.00.00.2	1	N267-1 05.00.00.2	1	N267-2 05.00.00	1
2	Кромка борта	N267 04.11.2001	2	N267-1 04.11.2001	2	N267 04.11.2001	2
3	Профиль внутренний	N267 04.11.2002	2	N267-1 04.11.2002	2	N267 04.11.2002	2
4	Болт с подголовком 6x55 ос 8,8 82406	POD-ELZ-000654	12	POD-ELZ-000654	10	POD-ELZ-000654	12
5	Шайба пруж. 6,1 ос 82008 82008	23P6SPOC	12	23P6SPOC	10	23P6SPOC	12
6	Шайба кругл. 6 ос 82005 82005	23P60OC	12	23P60OC	10	23P60OC	12
7	Гайка М6 ос 82144 5 82144 5	23N6OC	12	23N6OC	10	23N6OC	12
8	Заглушка внутр. 20x20x0.8-2.5 cz ( Es-111215 )	POD-TSZ-000269	2	POD-TSZ-000269	2	POD-TSZ-000269	2

## 9. НАДСТАВКИ ИЗ ЛИСТОВОГО МЕТАЛЛА.



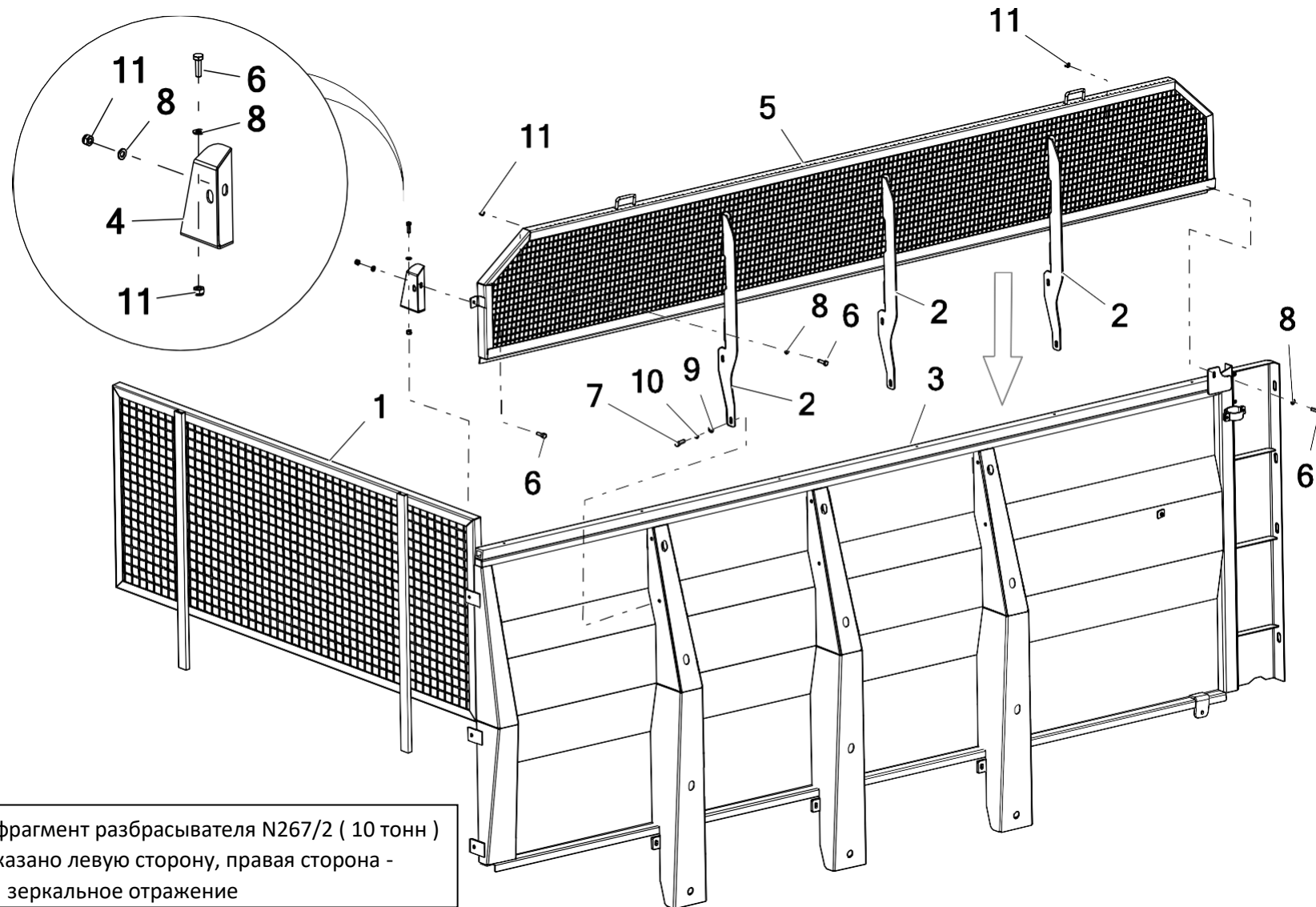
На рисунке показан фрагмент разбрасывателя N267/2 ( 10 тонн  
 На рисунке показано левую сторону, правая сторона - зеркальное  
 отражение

№	Наименование узла или детали	Номер рис. или указатель					
		N267	Кол-во	N267/1	Кол-во	N267/2	Кол-во
1	Сетка передняя в сборе	N267 06.00.00	1	N267 06.00.00	1	N267 06.00.00	1
2	Стойка надставки борта левая	N267 11.00.02L	3	N267-1 11.00.02L	2	N267 11.00.02L	3
	Стойка надставки борта правая	N267 11.00.02P	3	N267-1 11.00.02L	2	N267 11.00.02L	3
3	Надставка борта левая в сборе	N267 11.01.00.2	1	N267-1 11.01.00.2	1	N267 11.01.00.2	1
	Надставка борта правая в сборе	N267 12.01.00.2	1	N267-1 12.01.00.2	1	N267 12.01.00.2	1
4	Борт левый в сборе	N267 04.00.00.2	1	N267-1 04.00.00.2	1	N267-2 04.00.00	1
	Борт правый в сборе	N267 05.00.00.2	1	N267-1 05.00.00.2	1	N267-2 05.00.00	1
5	Крепление переднее левое надставки борта левого	-----	-----	-----	-----	N267-2 11.02.00L	1
	Крепление переднее правое надставки борта правого	-----	-----	-----	-----	N267-2 11.02.00P	1
6	Болт 10x35 ос 10,9 82105	POD-ELZ-000830	18	POD-ELZ-000830	12	POD-ELZ-000830	18
7	Болт 12x35 ос 8,8 82105 82105	23S12/35OC8,8	12	23S12/35OC8,8	10	23S12/35OC8,8	12
8	Шайба кругл. 10 ос 82005	23P10 82005	18	23P10 82005	12	23P10 82005	18
9	Шайба кругл. 12 ос 82005	23P12OC	12	23P12OC	10	23P12OC	12
10	Шайба пруж. 12 ос 82008	23P12SP	12	23P12SP	10	23P12SP	12
11	Гайка самоконтрящаяся М10 ос 82175 8 82175 8	23NS10OC	18	23NS10OC	12	23NS10OC	18

**Условные обозначения:**

**Поз. 2 и 3** используются также в качестве: **Надставка борта со стойками левая N267 11.00.00.1** и **Надставка борта со стойками правая N267 12.00.00.1**

## 10. НАДСТАВКИ ИЗ СЕТКИ.



На рисунке показан фрагмент разбрасывателя N267/2 ( 10 тонн )  
 На рисунке показано левую сторону, правая сторона -  
 зеркальное отражение

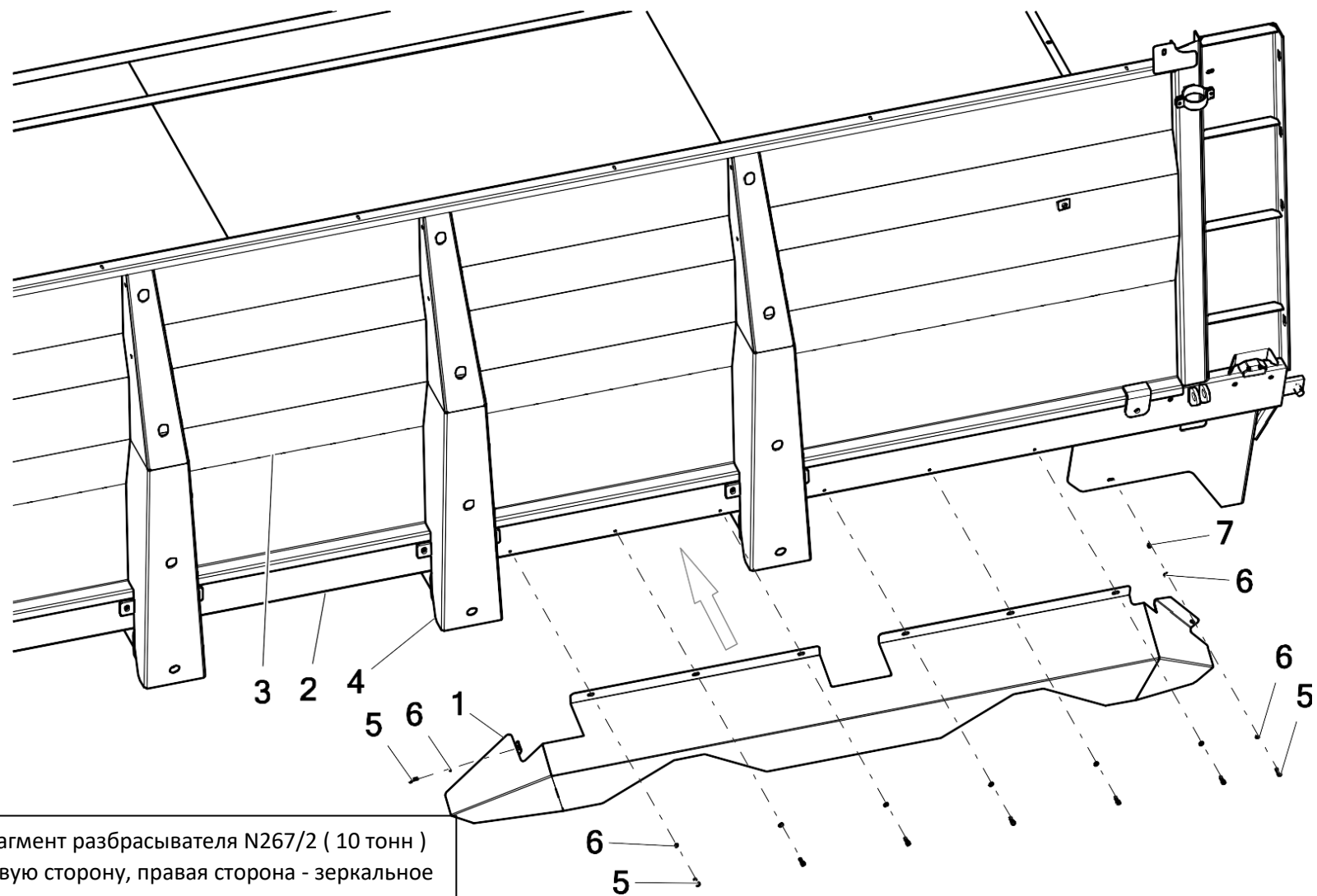


№	Наименование узла или детали	Номер рис. или указатель					
		N267	Кол-во	N267/1	Кол-во	N267/2	Кол-во
1	Сетка передняя в сборе	N267 06.00.00	1	N267 06.00.00	1	N267 06.00.00	1
2	Стойка надставки борта левая	N267 11.00.02L	3	N267-1 11.00.02L	2	N267 11.00.02L	3
	Стойка надставки борта правая	N267 11.00.02L	3	N267-1 11.00.02L	2	N267 11.00.02L	3
3	Борт левый в сборе	N267 04.00.00	1	N267-1 04.00.00	1	N267-2 04.00.00	1
	Борт правый в сборе	N267 05.00.00	1	N267-1 05.00.00	1	N267-2 05.00.00	1
4	Крепление переднее левое надставки борта левого	-----	----	-----	----	N267-2 11.02.00L	1
	Крепление переднее правое надставки борта правого	-----	----	-----	----	N267-2 11.02.00P	1
5	Надставка борта из сетки левая	N267 21.01.00.1	1	N267-1 21.01.00.1	1	N267 21.01.00.1	1
	Надставка борта из сетки правая	N267 22.01.00.1	1	N267-1 22.01.00.1	1	N267 22.01.00.1	1
6	Болт 10x35 ос 10,9 82105	POD-ELZ-000830	18	POD-ELZ-000830	12	POD-ELZ-000830	18
7	Болт 12x35 ос 8,8 82105	23S12/35OC8,8	12	23S12/35OC8,8	8	23S12/35OC8,8	12
8	Шайба кругл. 10 ос 82005	23P10 82005	18	23P10 82005	12	23P10 82005	18
9	Шайба кругл. 12 ос 82005	23P12OC	12	23P12OC	8	23P12OC	12
10	Шайба пруж. 12 ос 82008	23P12SP	12	23P12SP	8	23P12SP	12
11	Гайка самоконтрящаяся M10 ос 82175 8 82175 8	23NS10OC	18	23NS10OC	12	23NS10OC	18

**Условные обозначения:**

Поз. 2 и 5 используются также в качестве: Надставка борта из сетки левая в сборе N267 21.00.00.1 и Надставка борта из сетки правая в сборе N267 22.00.00.1

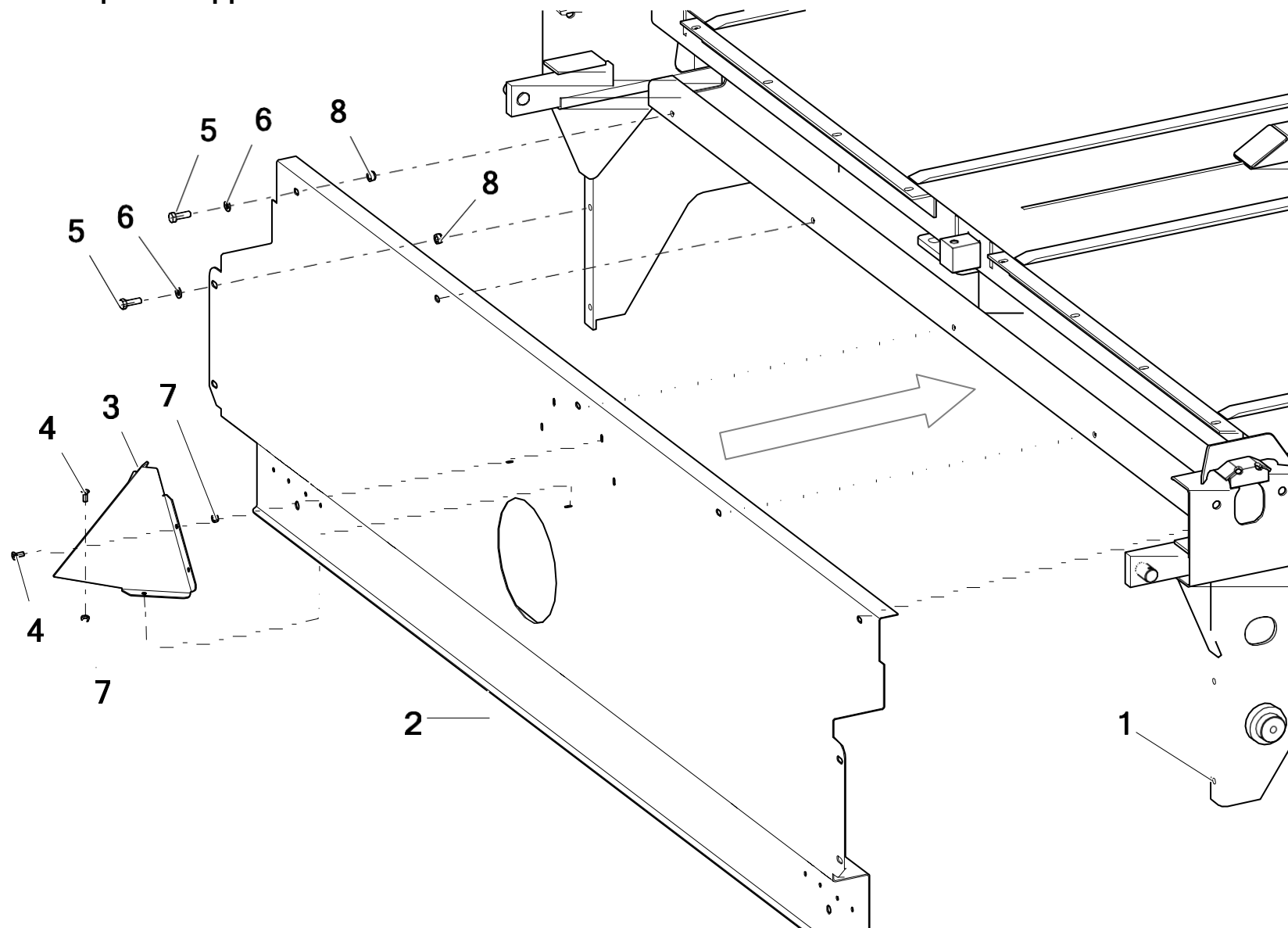
## 11. КРЫЛО.



На рисунке показан фрагмент разбрасывателя N267/2 ( 10 тонн )  
 На рисунке показано левую сторону, правая сторона - зеркальное  
 отражение

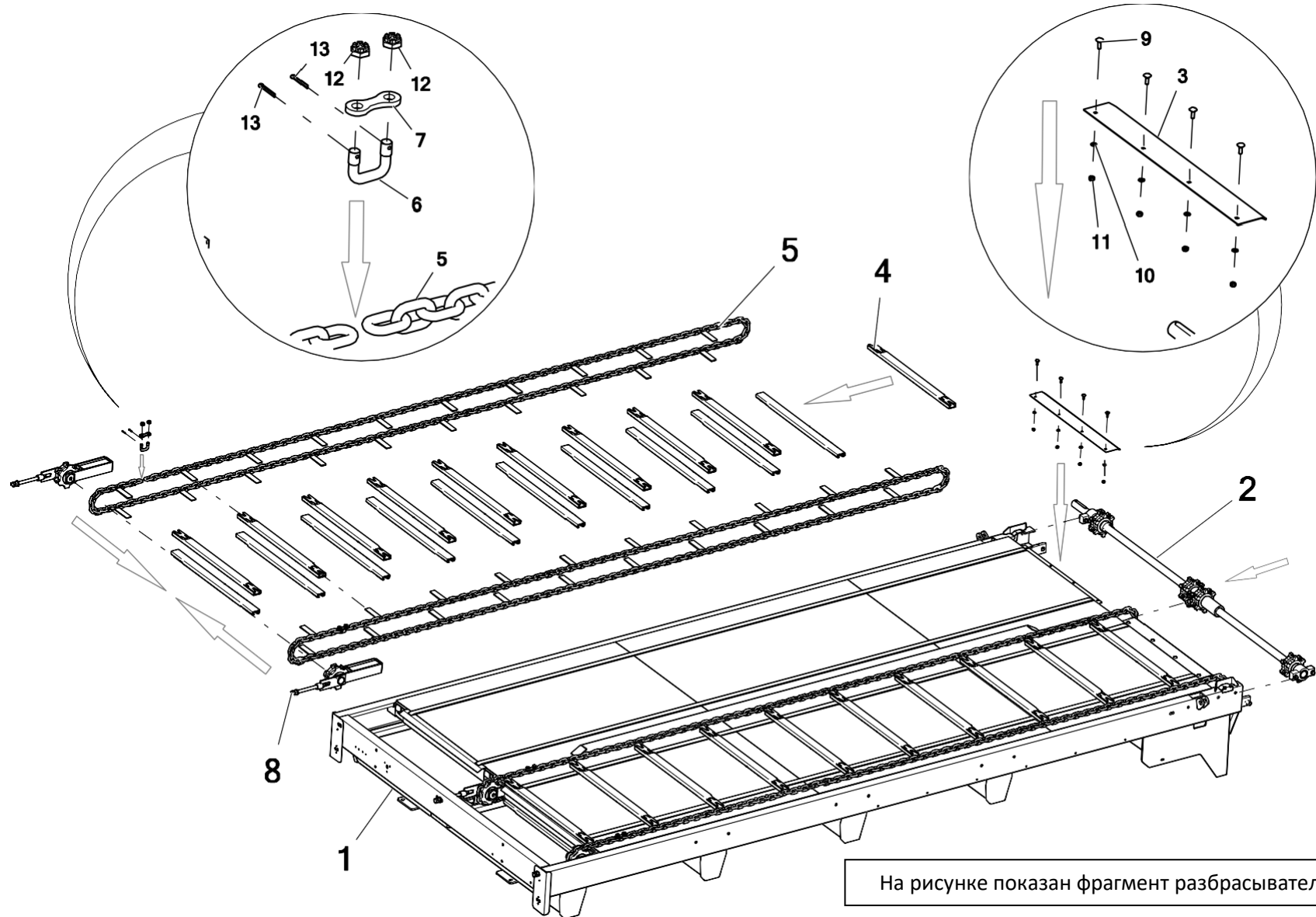
№	Наименование узла или детали	Номер рис. или указатель					
		N267	Кол-во	N267/1	Кол-во	N267/2	Кол-во
1	Крыло левое в сборе	N267 02.12.00L	1	N267-1 02.12.00.1L	1	N267 02.12.00L	1
	Крыло правое в сборе	N267 02.12.00P	1	N267-1 02.12.00.1P	1	N267 02.12.00P	1
2	Рама верхняя	N267 02.02.2000	1	N267-1 02.02.2000	1	N267-2 02.02.2000	1
3	Борт левый в сборе	N267 04.00.00.2	1	N267-1 04.00.00.2	1	N267-2 04.00.00	1
	Борт правый в сборе	N267 05.00.00.2	1	N267-1 05.00.00.2	1	N267-2 05.00.00	1
4	Стойка левая в сборе	N267 04.10.00L	3	N267-1 04.10.00L	2	N267-2 04.10.00L	3
	Стойка правая	N267 11.00.02L	3	N267-1 11.00.02L	2	N267 11.00.02L	3
5	Болт 6x20 ос 8,8 82105 8 82105 8	23S6/20	16	23S6/20	12	23S6/20	16
6	Шайба кругл. 6 ос 82005 82005	23P00C	18	23P00C	16	23P00C	18
7	Гайка самоконтрящаяся М6 ос 82175 8 82175 8	23NS60C	2	23NS60C	2	23NS60C	2

## 12. ЗАЩИТА ЗАДНЯЯ.



№	Наименование узла или детали	Номер рис. или указатель					
		N267	Кол-во	N267/1	Кол-во	N267/2	Кол-во
1	Рама верхняя	N267 02.02.00.2	1	N267-1 02.02.00.2	1	N267-2 02.02.2000	1
2	Кожух нижний	N267 02.02.13.6	1	N267 02.02.13.6	1	N267 02.02.13.6	1
3	Пластина мет. центральная	N267 02.02.14.1	1	N267 02.02.14.1	1	N267 02.02.14.1	1
4	Шуруп 6x16 ос 82208	23W6/16	4	23W6/16	4	23W6/16	4
5	Болт 8x25 ос 8,8 82105	23S8/25OC8,8	11	23S8/25OC8,8	11	23S8/25OC8,8	11
6	Шайба кругл. 8 ос 82005 82005	23P80OC	11	23P80OC	11	23P80OC	11
7	Гайка самоконтрящаяся М6 ос 82175 8 82175 8	23NS6OC	6	23NS6OC	6	23NS6OC	6
8	Гайка самоконтрящаяся М8 ос 82175 8 82175 8	23NS8OC	11	23NS8OC	11	23NS8OC	11

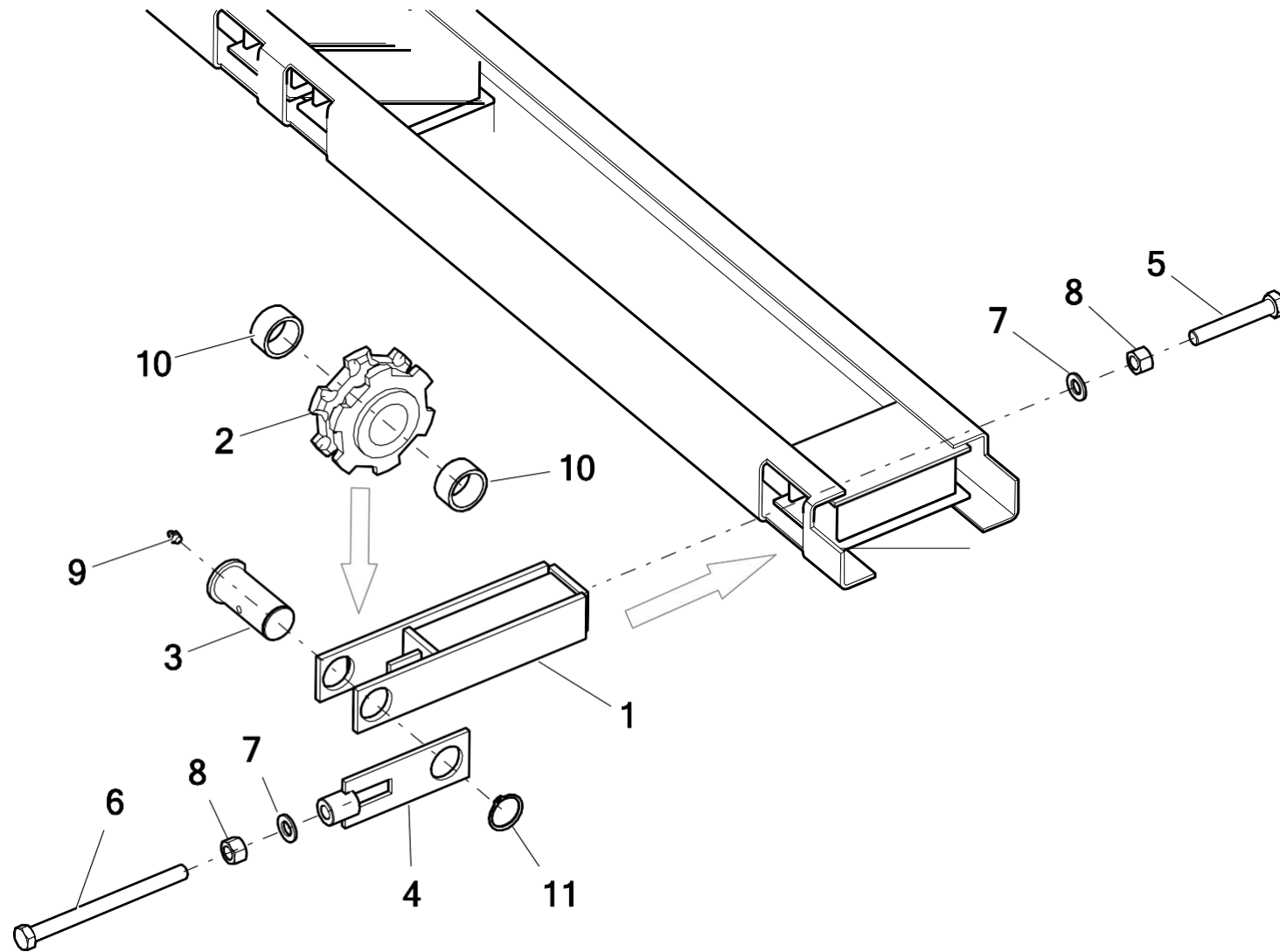
### 13. НАПОЛЬНЫЙ ТРАНСПОРТЕР.



На рисунке показан фрагмент разбрасывателя N267 (8 тонн)

№	Наименование узла или детали	Номер рис. или указатель					
		N267	Кол-во	N267/1	Кол-во	N267/2	Кол-во
1	Рама верхняя	N267 02.02.00.2	1	N267-1 02.02.00.2	1	N267-2 02.02.2000	1
2	Вал приводной задний в сборе	N267 02.02.100.1	1	N267 02.02.100.1	1	N267 02.02.100.1	1
3	Пластина защиты валика	N267 02.02.131	2	N267 02.02.131	2	N267 02.02.131	2
4	Планка подавателя в сборе	N267 02.10.10.1	46	N267 02.10.10.1	40	N267 02.10.10.1	46
5	Цепь напольного транспортера	N267 02.10.2020	4	N267-1 02.10.2020	4	N267 02.10.2020	4
6	Соединитель цепи NK11 скоба U-образная	N267 02.10.22.2	4	N267 02.10.22.2	4	N267 02.10.22.2	4
7	Пластинка	N267 02.10.23.2	4	N267 02.10.23.2	4	N267 02.10.23.2	4
8	Натяжитель в сборе	N267 02.02.1980	4	N267 02.02.1980	4	N267 02.02.1980	4
9	Болт с подголовком 8x25 ос 8,8 82406 82406	23S8/25OC 82406	8	23S8/25OC 82406	8	23S8/25OC 82406	8
10	Шайба кругл. 8 ос 82005 82005	23P8OOC	8	23P8OOC	8	23P8OOC	8
11	Гайка самоконтрящаяся M8 ос 82175 8 82175 8	23NS8OC	4	23NS8OC	4	23NS8OC	4
12	Гайка корончатая низкая M12 ос 82159	POD-ELZ-000841	8	POD-ELZ-000841	8	POD-ELZ-000841	8
13	Шплинт 3,2x25 ос	23Z32/25OC	8	23Z32/25OC	8	23Z32/25OC	8

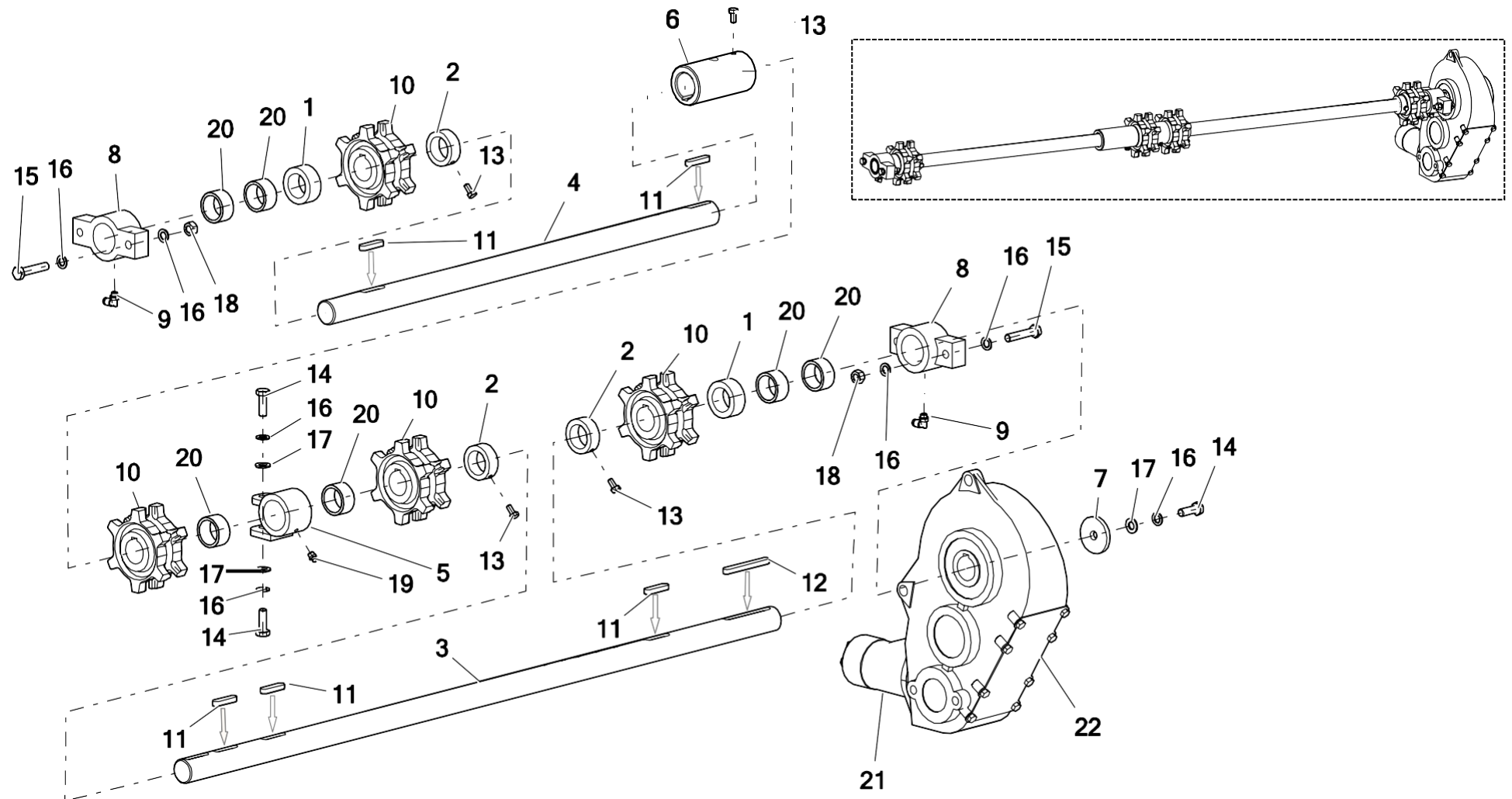
### 14. НАТЯЖИТЕЛЬ В СБОРЕ





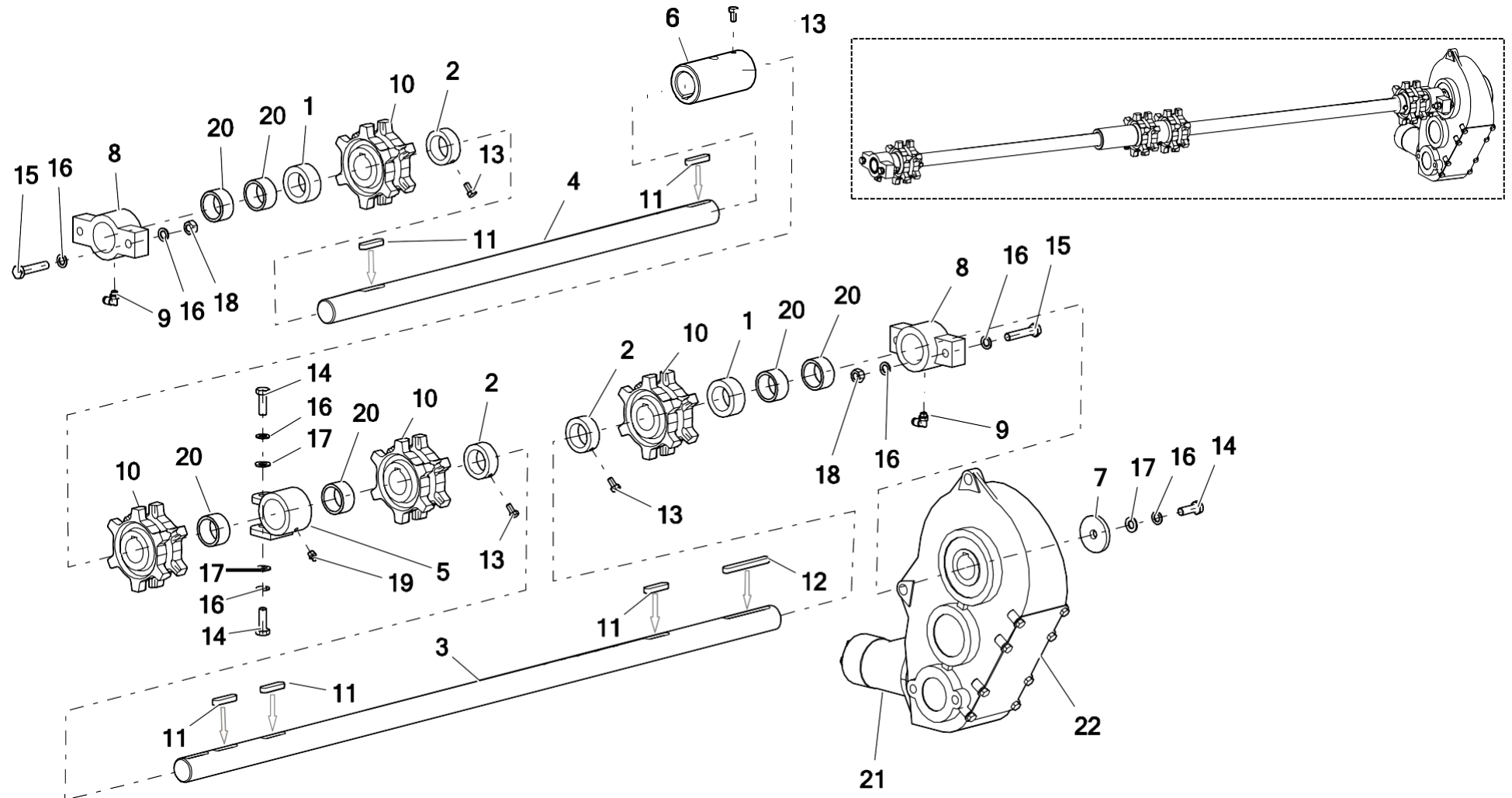
№	Наименование узла или детали	Номер рис. или указатель					
		N267	Кол-во	N267/1	Кол-во	N267/2	Кол-во
1	Натяжитель в сборе	N267 02.02.60.1	4	N267 02.02.60.1	4	N267 02.02.60.1	4
2	Звездочка II	N267 02.02.1961	4	N267 02.02.1961	4	N267 02.02.1961	4
3	Палец звездочки	N267 02.02.63.1	4	N267 02.02.63.1	4	N267 02.02.63.1	4
4	Натяжитель	N267 02.02.1980	4	N267 02.02.1980	4	N267 02.02.1980	4
5	Болт 16x100 ос 8,8 82105 82105	23S16/100OC 8,8	4	23S16/100OC 8,8	4	23S16/100OC 8,8	4
6	Болт 16x200 ос 8,8 82105 82105	POD-ELZ-000370	4	POD-ELZ-000370	4	POD-ELZ-000370	4
7	Шайба кругл. 16 ос 82005 82005	23P16OOC	8	23P16OOC	8	23P16OOC	8
8	Гайка M16 ос 8,8 82144 5 82144 5	23N16OC	8	23N16OC	8	23N16OC	8
9	Масленка прямая M10x1.0	23SM10/1	4	23SM10/1	4	23SM10/1	4
10	Втулка самосмазывающаяся 40H8/50R7x25	25T40/50/25	8	25T40/50/25	8	25T40/50/25	8
11	Стопорное кольцо Z38	23SZ38	4	23SZ38	4	23SZ38	4

### 15. ВАЛ ЗАДНИЙ В СБОРЕ



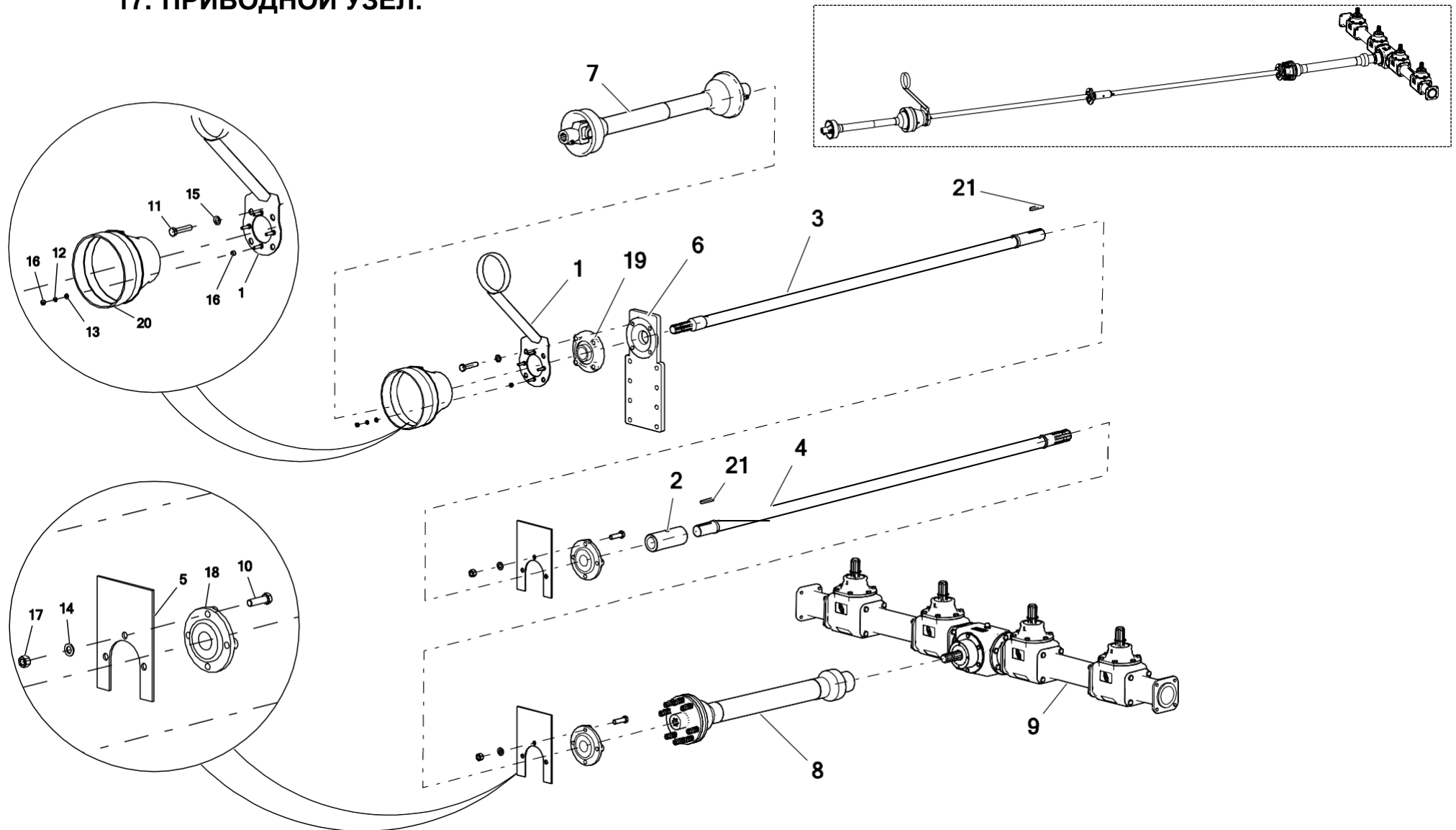
№	Наименование узла или детали	Номер рис. или указатель					
		N267	Кол-во	N267/1	Кол-во	N267/2	Кол-во
1	Прокладка дистанционная	N267 02.02.103.2	2	N267 02.02.103.2	2	N267 02.02.103.2	2
2	Втулка прижимная	N267 02.02.106	3	N267 02.02.106	3	N267 02.02.106	3
3	Вал приводной I	N267 02.02.108	1	N267 02.02.108	1	N267 02.02.108	1
4	Вал приводной II	N267 02.02.109	1	N267 02.02.109	1	N267 02.02.109	1
5	Крепление вала	N267 02.02.110.1	1	N267 02.02.110.1	1	N267 02.02.110.1	1
6	Втулка соединяющая валики	N267 02.02.115	1	N267 02.02.115	1	N267 02.02.115	1
7	Шайба подшипника	N267 10.14.05	1	N267 10.14.05	1	N267 10.14.05	1
8	Корпус втулки	POD-ODL-000015	2	POD-ODL-000015	2	POD-ODL-000015	2
9	Фитинг 6520-6-1/8 (RL31/C FOX6 1/8 )	POD-HKR-000013-1	2	POD-HKR-000013-1	2	POD-HKR-000013-1	2
10	Звездочка скребковой системы NK11 сфероидальная	POD-EOS-000398	4	POD-EOS-000398	4	POD-EOS-000398	4
11	Шпонка 12x8x50 DIN 6885A	POD-ELZ-000077	5	POD-ELZ-000077	5	POD-ELZ-000077	5
12	Шпонка 12x8x100 DIN 6885A	POD-ELZ-000078	1	POD-ELZ-000078	1	POD-ELZ-000078	1
13	Болт 8x16 ос 8,8 82105	23S8/16 8,8 82105 OC	4	23S8/16 8,8 82105 OC	4	23S8/16 8,8 82105 OC	4
14	Болт 12x35 ос 8,8 82105	23S12/35OC 8,8	3	23S12/35OC 8,8	3	23S12/35OC 8,8	3
15	Болт 12x60 ос 8,8 82101	23S12/60OC 8,8	4	23S12/60OC 8,8	4	23S12/60OC 8,8	4
16	Шайба пруж. 12 ос 82008 82008	23P12SP	7	23P12SP	7	23P12SP	7

## 16. ВАЛ ЗАДНИЙ В СБОРЕ



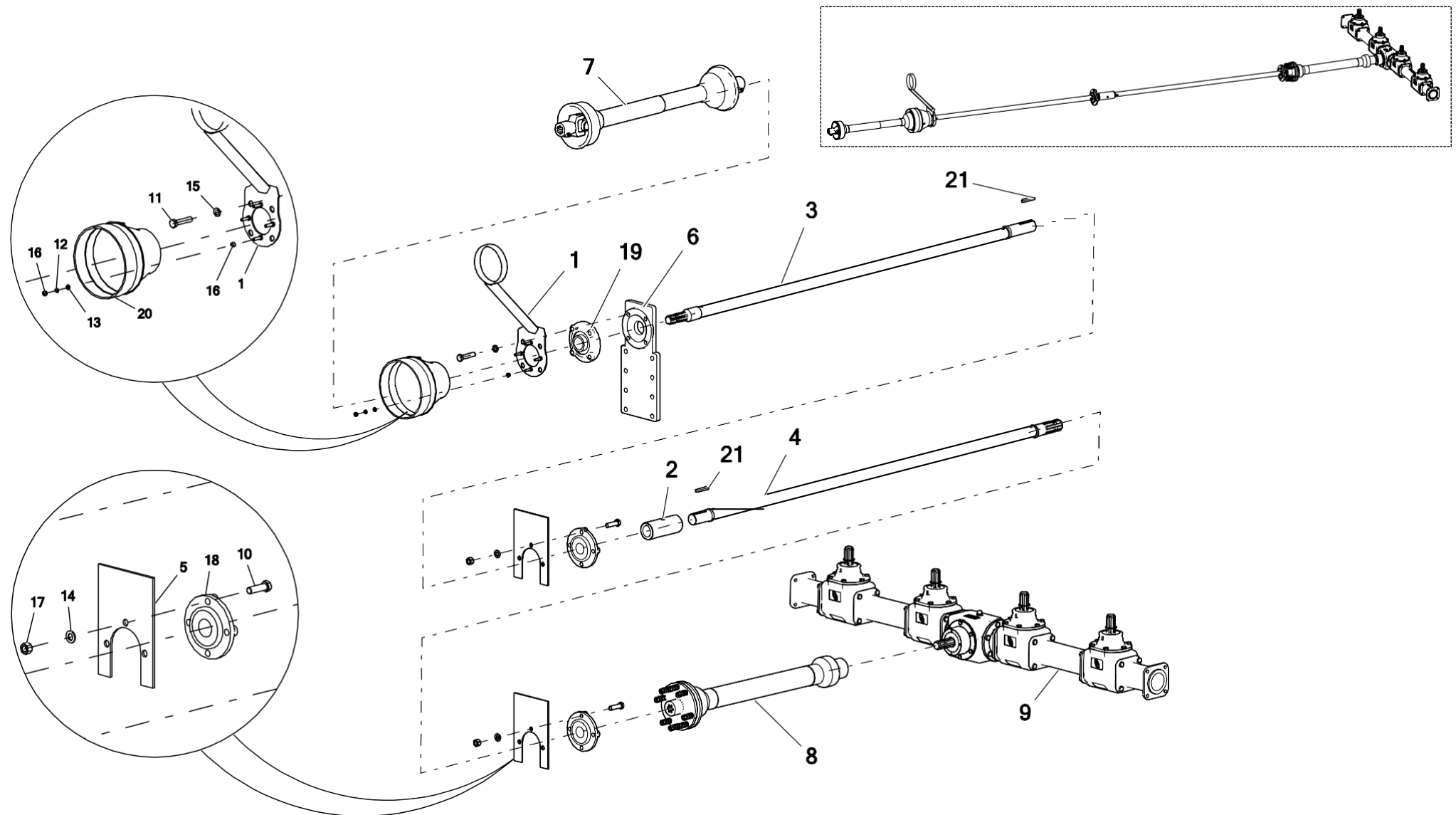
№	Наименование узла или детали	Номер рис. или указатель					
		N267	Кол-во	N267/1	Кол-во	N267/2	Кол-во
17	Шайба кругл. 12 ос 82005	23P12OC	3	23P12OC	3	23P12OC	3
18	Гайка M12 ос 82144 5	23N12OC	4	23N12OC	4	23N12OC	4
19	Масленка M8x1.0 прямая	23SM8	1	23SM8	1	23SM8	1
20	Втулка самосмазывающаяся 40H8/50R7x25	25T40/50/25	6	25T40/50/25	6	25T40/50/25	6
21	Гидродвигатель OMR 160 (BMR)	POD-HSL-000003-1	1	POD-HSL-000003-1	1	POD-HSL-000003-1	1
22	Редуктор PRK-548-01.AAB.R- боковой	POD-WPS-000004-1	1	POD-WPS-000004- 1	1	POD-WPS-000004- 1	1

### 17. ПРИВОДНОЙ УЗЕЛ.



№	Наименование узла или детали	Номер рис. или указатель					
		N267	Кол-во	N267/1	Кол-во	N267/2	Кол-во
1	Опора шлангов	N267 02.11.2000	1	N267 02.11.2000	1	N267 02.11.2000	1
2	Втулка сцепления	N267 02.04.2006	1	N267 02.04.2006	1	N267 02.04.2006	1
3	Валик I	N267 02.04.2010	1	N267 02.04.2010	1	N267 02.04.2010	1
4	Валик II	N267 02.04.2020	1	N267-1 02.04.2020	1	N267 02.04.2020	1
5	Крепление вала	N267 02.01.22.1	2	N267 02.01.22.1	2	N267 02.01.22.1	2
6	Крепление держателя	N267 02.03.101.2	1	N267 02.03.101.2	1	N267 02.03.101.2	1
7*	Вал карданный ( 6R-602-6-НА-К6-1 )	POD-WPS-000259	1	POD-WPS-000259	1	POD-WPS-000259	1
8	Вал карданный с фрикционной муфтой (6Т-602-3-ВА-С644)	POD-WPS-000059	1	POD-WPS-000059	1	POD-WPS-000059	1
9	Редуктор PRK-051-01.1AAAA.R1	POD-WPS-000208	1	POD-WPS-000208	1	POD-WPS-000208	1
10	Болт 16x55 ос 8,8 82105	23S16/55OC	6	23S16/55OC	6	23S16/55OC	6
11	Болт 16x75 ос 8,8 82101	POD-ELZ-000050-1	4	POD-ELZ-000050-1	4	POD-ELZ-000050-1	4
12	Шайба пруж. 8,2 ос 82008	23P8SPOC	4	23P8SPOC	4	23P8SPOC	4
13	Шайба кругл. 8 ос 82005	23P8OOC	4	23P8OOC	4	23P8OOC	4
14	Шайба кругл. 16 ос 82005	23P16OOC	6	23P16OOC	6	23P16OOC	6
15	Шайба пруж. 16,3 ос 82008	23P16SP	4	23P16SP	4	23P16SP	4
16	Гайка М8 ос 82144	23N8OC	8	23N8OC	8	23N8OC	8
17	Гайка М16 ос 8,8 82144 5	23N16OC	6	23N16OC	6	23N16OC	6
18	Подшипник самоустанавливающийся	UCFC209	2	UCFC209	2	UCFC209	2

### 18. ПРИВОДНОЙ УЗЕЛ.





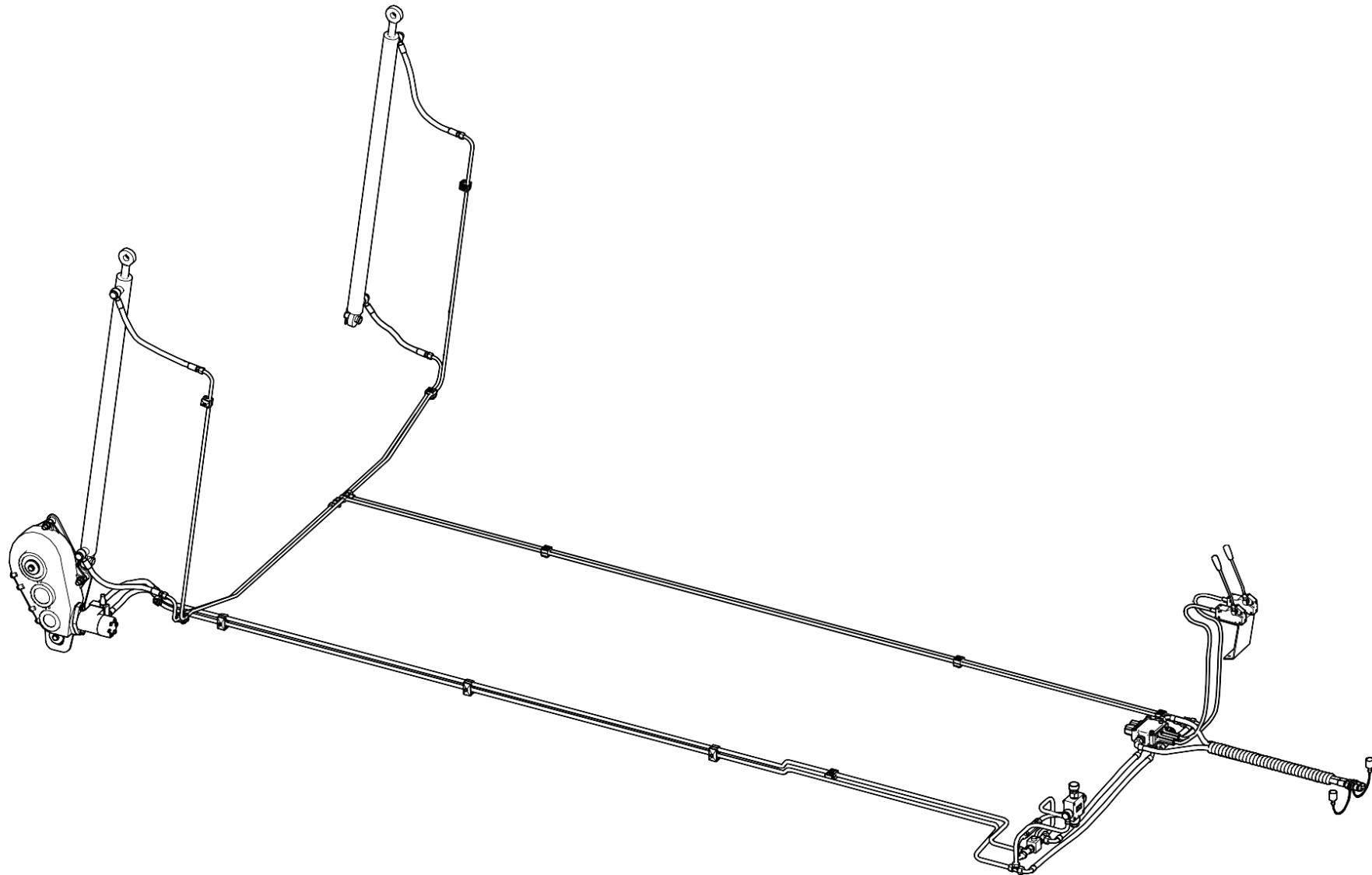
№	Наименование узла или детали	Номер рис. или указатель					
		N267	Кол-во	N267/1	Кол-во	N267/2	Кол-во
19	Подшипник самоустанавливающийся	UCFC210	1	UCFC210	1	UCFC210	1
20	Кожух шарнира	25OW	1	25OW	1	25OW	1
21	Шпонка 12x870 DIN 6885A	POD-ELZ-000433	2	POD-ELZ-000433	2	POD-ELZ-000433	2

**Условные обозначения:**

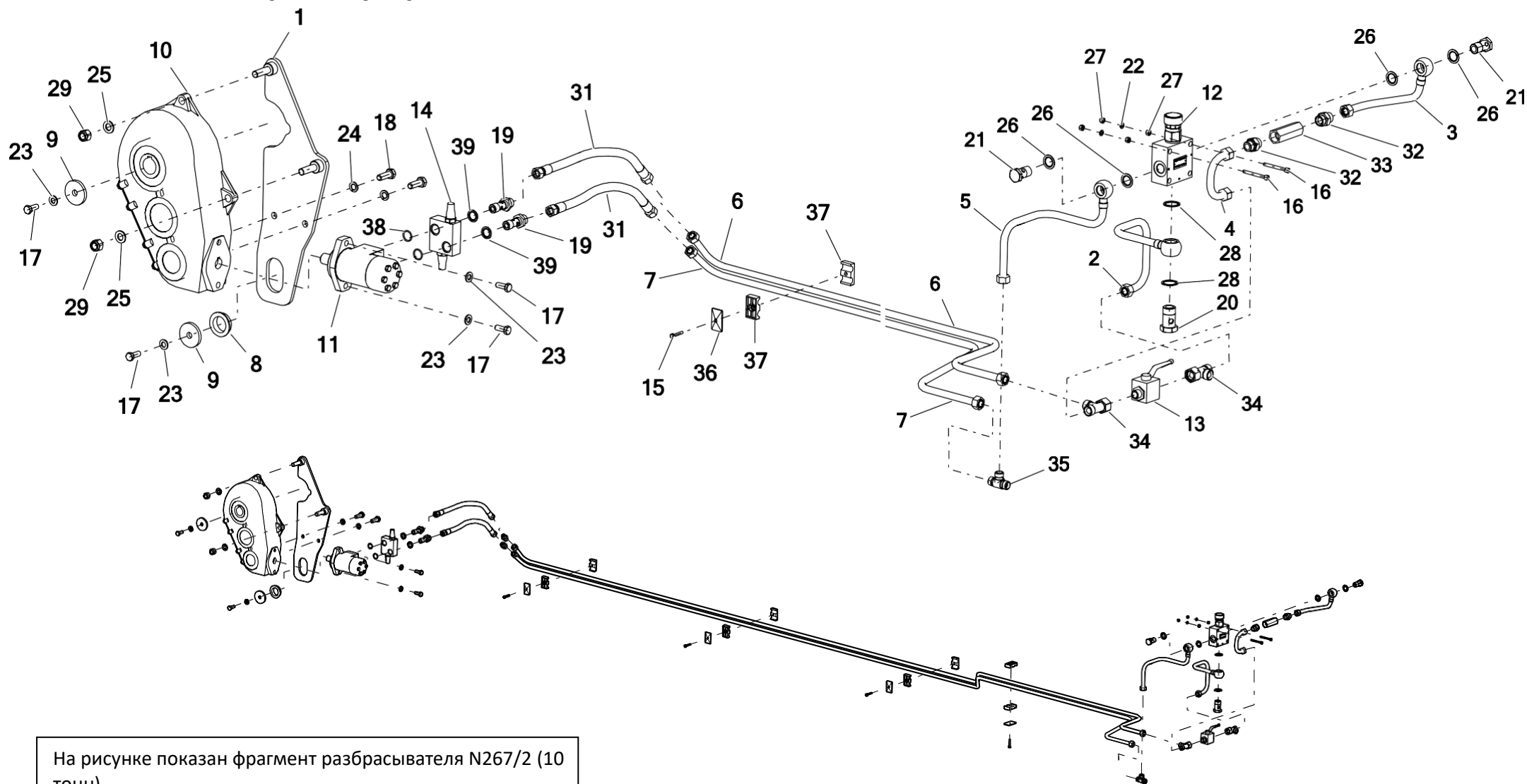
**7\*** - До 02.2019 для Адаптера сцепки N267 02.03.400 использовался шарнирно-телескопический вал POD-WPS-000032 - Шарнирно-телескопический вал 6R-602-2-BA-K601. Начиная с 02.2019 года для Адаптера сцепки удлиненного N267 02.03.450 используется шарнирно-телескопический вал **POD-WS-000259 - карданный вал 60960/602.K6-1/5NW 2000Nm L=860/1445 1.3/8 Z6**

До 02.2019 года имелась возможность использовать широкоугольный шарнирно-телескопический вал широкоугольный POD-WPS-000141 - Широкоугольный карданный вал 60064/S602.K61-1/5NW 1860 Nm L-1210/1900 1.3/8 Z6. С 02.2019 для Адаптера сцепки N267 02.03.450 можно использовать шарнирно-телескопический вал **POD-WPS-000260 - широкоугольный карданный вал 60660/S602.K6-1/5NW 2000Nm L=860/1445 1.3/8 Z6**

19. ОДНОСЕКЦИОННАЯ ГИДРАВЛИЧЕСКАЯ СИСТЕМА ( С РАСПРЕДЕЛИТЕЛЕМ ).



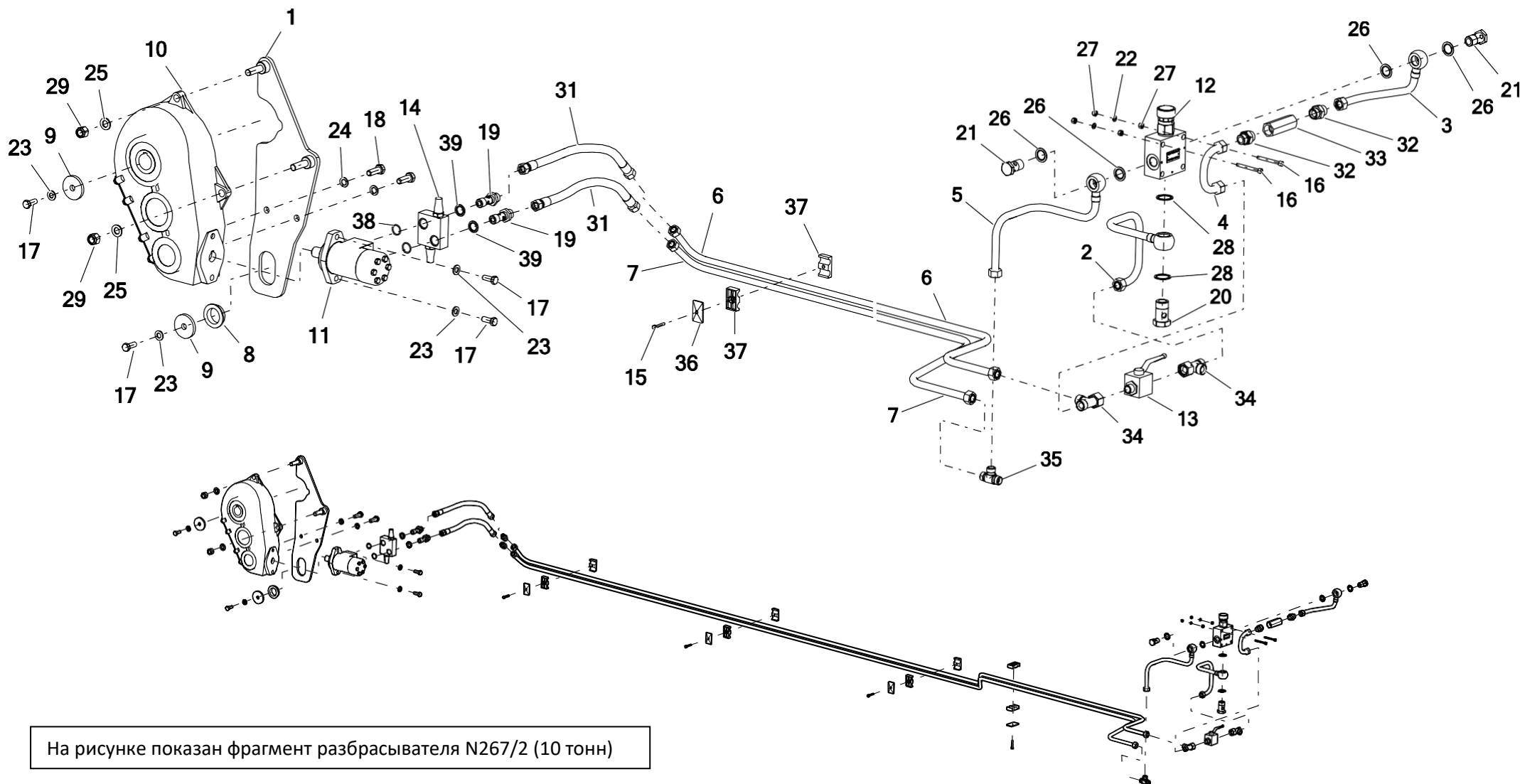
## 20. ОДНОСЕКЦИОННАЯ ГИДРАВЛИЧЕСКАЯ СИСТЕМА ( С РАСПРЕДЕЛИТЕЛЕМ ) - секция транспортера.



На рисунке показан фрагмент разбрасывателя N267/2 (10 тонн)

№	Наименование узла или детали	Номер рис. или указатель					
		N267	Кол-во	N267/1	Кол-во	N267/2	Кол-во
1	Крепление редуктора	N267 02.02.140	1	N267 02.02.140	1	N267 02.02.140	1
2	Гидравлическая трубка стальная Ø15	N267 16.00.10	1	N267 16.00.10	1	N267 16.00.10	1
3	Гидравлическая трубка стальная Ø15	N267 16.00.11	1	N267 16.00.11	1	N267 16.00.11	1
4	Гидравлическая трубка стальная Ø15	N267 16.00.12.	1	N267 16.00.12	1	N267 16.00.12	1
5	Гидравлическая трубка стальная Ø15	N267 16.00.13	1	N267 16.00.13	1	N267 16.00.13	1
6	Гидравлическая трубка стальная Ø15	N267 16.00.02	1	N267-1 16.00.02	1	N267-2 16.00.01	1
7	Гидравлическая трубка стальная Ø15	N267 16.00.01	1	N267-1 16.00.01	1	N267-2 16.00.02	1
8	Скользун крепления редуктора	N267 03.00.09	1	N267 03.00.09	1	N267 03.00.09	1
9	Шайба подшипника	N272 10.14.05	2	N272 10.14.05	2	N272 10.14.05	2
10	Редуктор PRK-548- 01.AAB.R-боковой	POD-WPS-000004-1	1	POD-WPS-000004- 1	1	POD-WPS-000004- 1	1
11	Гидродвигатель OMR 160 (BMR)	POD-HSL-000003-1	1	POD-HSL-000003-1	1	POD-HSL-000003-1	1
12	Клапан регулятор потока VTC-UDUE10-22/50-4 - Ponar	POD-HZW-000113	1	POD-HZW-000113	1	POD-HZW-000113	1
13	Шаровой кран RS2 12L ( с отверстиями )	POD-HZW-000032	1	POD-HZW-000032	1	POD-HZW-000032	1
14	Клапан блок VAU OM ½" WSC (60/60 бар)	POD-HZW-000128	1	POD-HZW-000128	1	POD-HZW-000128	1
15	Болт 6x35 ос 8,8 82105	23S6/35OC	4	23S6/35OC	4	23S6/35OC	4
16	Болт с внутр. шестигр. 6x60 ос 8,8 82302	POD-ELZ-000776	2	POD-ELZ-000776	2	POD-ELZ-000776	2

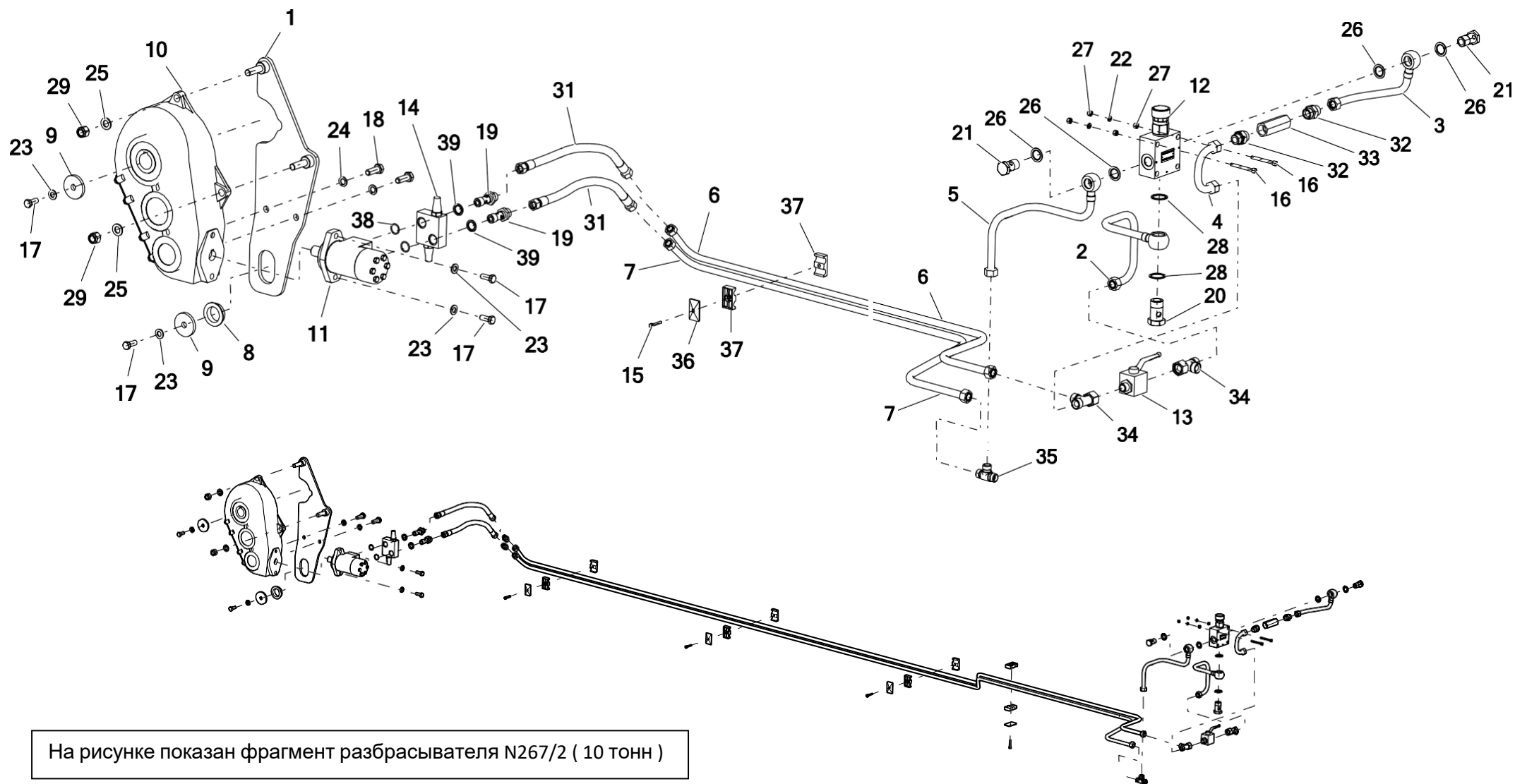
## 21. ОДНОСЕКЦИОННАЯ ГИДРАВЛИЧЕСКАЯ СИСТЕМА ( С РАСПРЕДЕЛИТЕЛЕМ) - секция транспортера.



На рисунке показан фрагмент разбрасывателя N267/2 (10 тонн)

№	Наименование узла или детали	Номер рис. или указатель					
		N267	Кол-во	N267/1	Кол-во	N267/2	Кол-во
17	Болт 12x30 ос 8,8 82105	23S12/30OC 8,8	4	23S12/30OC 8,8	4	23S12/30OC 8,8	4
18	Болт 14x40 ос 8,8 82105	23S14/40 8,8	2	23S14/40 8,8	2	23S14/40 8,8	2
19	Болт гидравлический соединительный 1/2"/M22x1,5	POD-HZW-000099	2	POD-HZW-000099	2	POD-HZW-000099	2
20	Болт гидравлический 3/4" 29 L42	POD-HKR-000019	1	POD-HKR-000019	1	POD-HKR-000019	1
21	Болт гидравлический 1/2" 20 L36	24SO1/2"	2	24SO1/2"	2	24SO1/2"	2
22	Шайба пруж. 6,1 ос 82008	23P6SPOC	2	23P6SPOC	2	23P6SPOC	2
23	Шайба кругл. 12 ос 82005	23P12OC	4	23P12OC	4	23P12OC	4
24	Шайба пруж. 14,2 ос 82008	23P14SP	2	23P14SP	2	23P14SP	2
25	Шайба кругл. 16 ос 82005	23P16OOC	2	23P16OOC	2	23P16OOC	2
26	Шайба резинометаллическая PPM22 30x22	24UPPM22	4	24UPPM22	4	24UPPM22	4
27	Гайка M6 ос 82144 5	23N6OC	4	23N6OC	4	23N6OC	4
28	Шайба резинометаллическая PPM 3/4" (M27)	POD-HPZ-000052	2	POD-HPZ-000052	2	POD-HPZ-000052	2
29	Гайка самоконтрящаяся M16 ос 82175 8 82175 8	23NS16OC	2	23NS16OC	2	23NS16OC	2
30	Шланг гидравлический гибкий	A90A/233/13L-3000	1	A90A/233/13L-3000	1	A90A/233/13L-3000	1
31	Шланг гидравлический гибкий	AB/213/13L-500	2	AB/213/13L-500	2	AB/213/13L-500	2
32	Фитинг прямой 1/2 edx 22-1,5	24K1/2 22	2	24K1/2 22	2	24K1/2 22	2

## 22. ОДНОСЕКЦИОННАЯ ГИДРАВЛИЧЕСКАЯ СИСТЕМА ( С РАСПРЕДЕЛИТЕЛЕМ ) - секция транспортера.



№	Наименование узла или детали	Номер рис. или указатель					
		N267	Кол-во	N267/1	Кол-во	N267/2	Кол-во
33	Клапан обратный	POD-HZW-000014-1	1	POD-HZW-000014-1	1	POD-HZW-000014-1	1
34	Фитинг Т-образный несимм. 22x22x22-1,5 15L гайка боковая сторона	POD-HKR-000007-1	2	POD-HKR-000007-1	2	POD-HKR-000007-1	2
35	Муфта Т-образная 18x18x18 12L	24KT18/18/18	1	24KT18/18/18	1	24KT18/18/18	1
36	Держатель НВК 15x2 - крышка	POD-HPZ-000085	4	POD-HPZ-000085	4	POD-HPZ-000085	4
37	Держатель НВК 15x2 - пластик	POD-HPZ-000085	8	POD-HPZ-000085	8	POD-HPZ-000085	8
38	Шайба резиновая Ø27	POD-HZW-000099	2	POD-HZW-000099	2	POD-HZW-000099	2
39	Кольцо уплотнительное PPM22 30x22	24UPPM22	2	24UPPM22	2	24UPPM22	2

**Условные обозначения:**

Нижеуказанные позиции также предлагаются в качестве: **Клапан в сборе - POD-HZW-000099**

Поз. 14 - Клапан VAU OM ½" WSC (60/60 бар) - индекс POD-HZW-000128

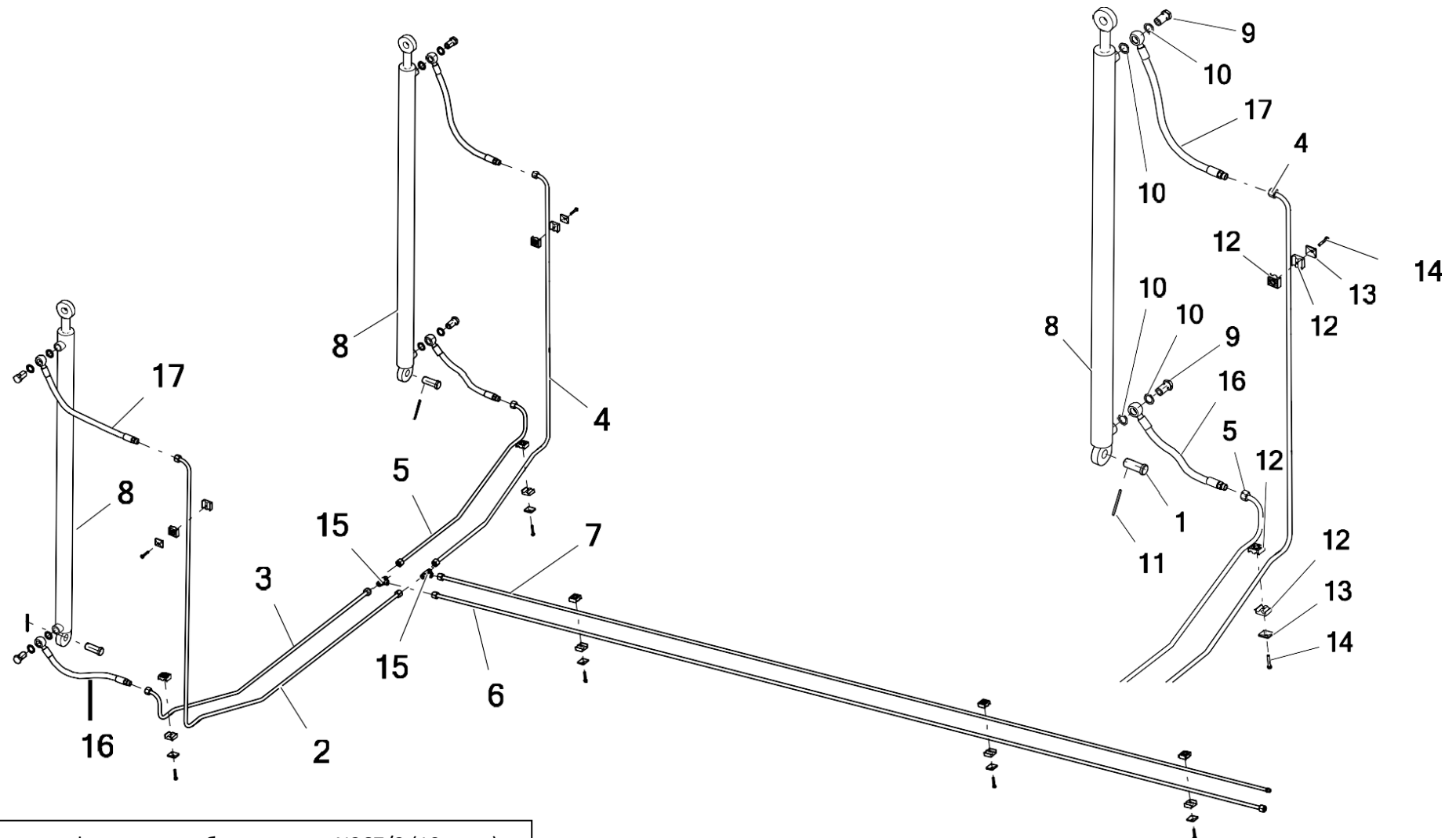
Поз. 19 - Болт гидравлический соединительный ½"/M22x1,5 - указатель POD-HZW-000099

Поз. 42 - Прокладка резиновая Ø27 - индекс POD-HZW-000099

Поз. 43 - Кольцо уплотнительное PPM22 30x22 - индекс 24UPPM22



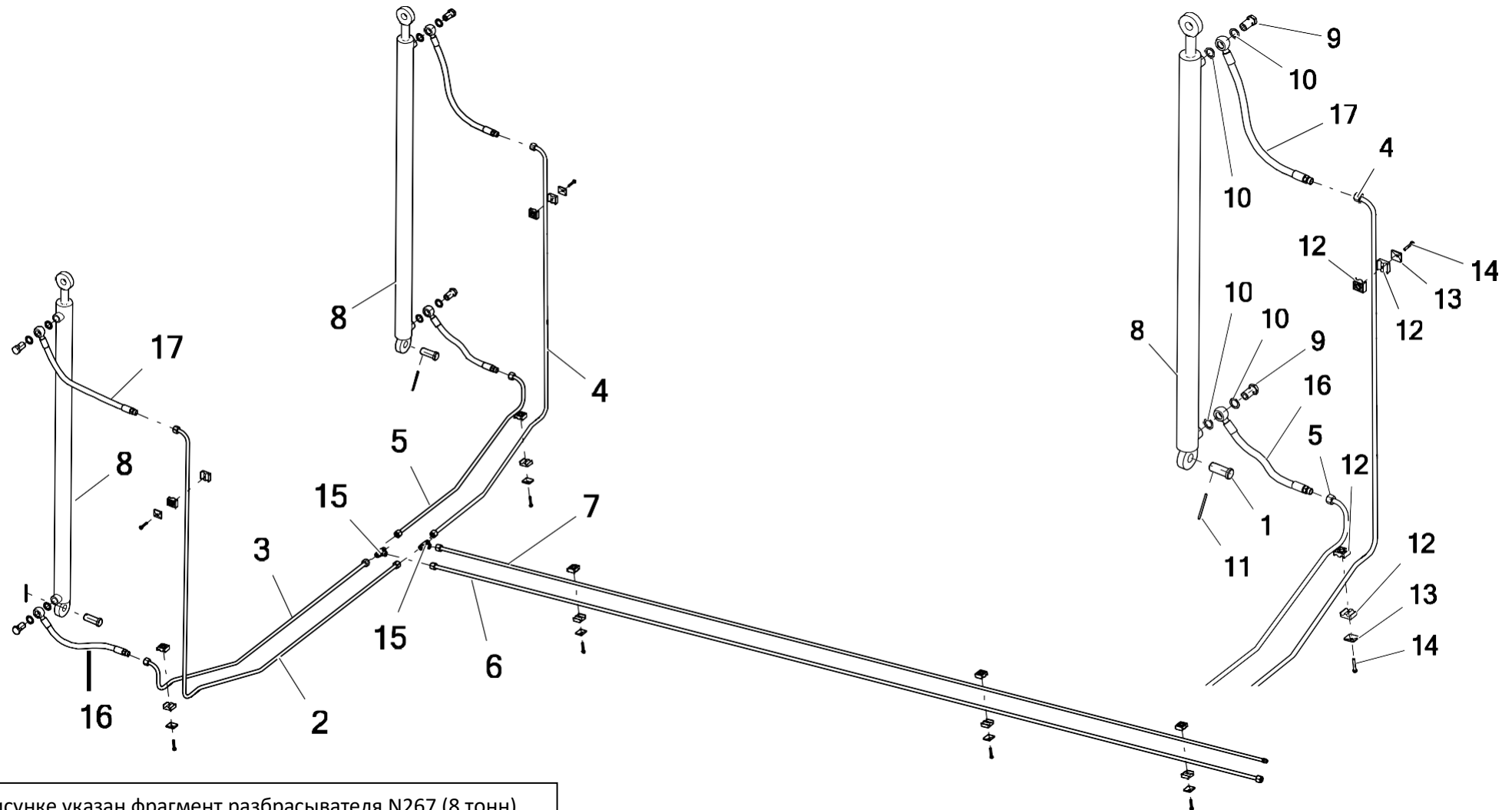
### 23. ОДНОСЕКЦИОННАЯ ГИДРАВЛИЧЕСКАЯ СИСТЕМА ( С РАСПРЕДЕЛИТЕЛЕМ ) - секция засова.



На рисунке указан фрагмент разбрасывателя N267/2 (10 тонн)

№	Наименование узла или детали	Номер рис. или указатель					
		N267	Кол-во	N267/1	Кол-во	N267/2	Кол-во
1	Палец нижний цилиндра	N267 00.00.33	2	N267 00.00.33	2	N267 00.00.33	2
2	Гидравлическая трубка стальная Ø12	N267 16.00.03	1	N267-1 16.00.03	1	N267 16.00.03	1
3	Гидравлическая трубка стальная Ø12	N267 16.00.04	1	N267 16.00.04	1	N267 16.00.04	1
4	Гидравлическая трубка стальная Ø12	N267 16.00.05	1	N267-1 16.00.05	1	N267 16.00.05	1
5	Гидравлическая трубка стальная Ø12	N267 16.00.06	1	N267 16.00.06	1	N267 16.00.06	1
6	Гидравлическая трубка стальная Ø12	N267 16.00.07	1	N267-1 16.00.07	1	N267 16.00.07	1
7	Гидравлическая трубка стальная Ø12	N267 16.00.08	1	N267-1 16.00.08	1	N267 16.00.08	1
8	Цилиндр USJ2F-50/28/1200 L-1377	POD-HSL-000027-1	2	-----	---	POD-HSL-000027-1	2
	Цилиндр USJ2F-50- 28-1000 L-1232	-----	---	POD-HSL-000026-1	2	-----	---
9	Болт гидравлический M22x1,5 22 L38	POD-HPZ-000009-1	4	POD-HPZ-000009-1	4	POD-HPZ-000009-1	4
10	Шайба мед. Ø22x28x1,5	24U22	8	24U22	8	24U22	8
11	Шплинт 5x63 ос	23Z5/63	2	23Z5/63	2	23Z5/63	2
12	Держатель НВК 12x2 - пластик	POD-HPZ-000010-1	14	POD-HPZ-000010-1	14	POD-HPZ-000010-1	14
13	Держатель НВК 12x2 - крышка	POD-HPZ-000010-1	7	POD-HPZ-000010-1	7	POD-HPZ-000010-1	7
14	Болт 6x35 ос 8,8 82105	23S6/35OC	7	23S6/35OC	7	23S6/35OC	7
15	Муфта Т-образная 18x18x18 12L	24KT18/18/18	2	24KT18/18/18	2	24KT18/18/18	2

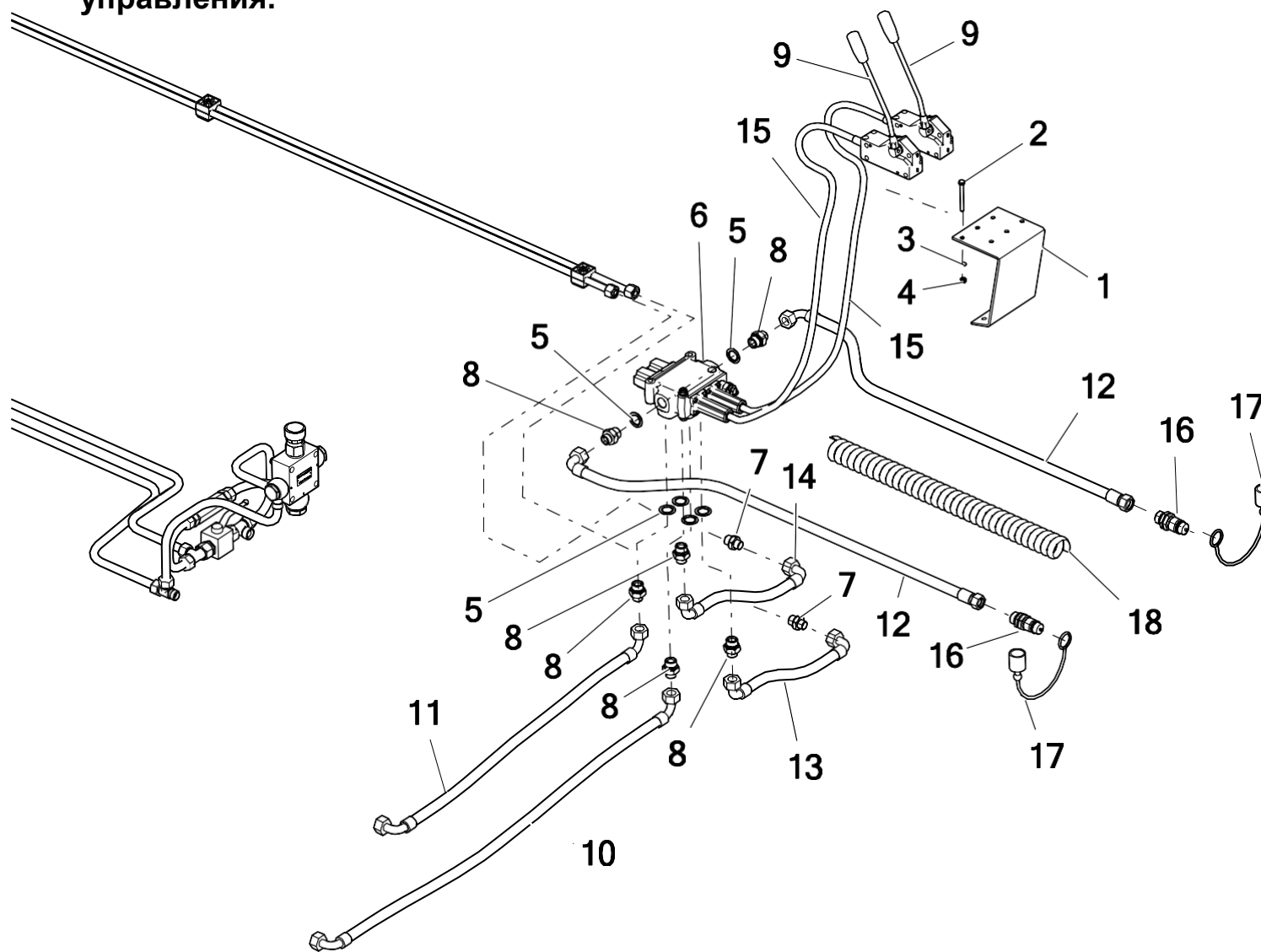
## 24. ОДНОСЕКЦИОННАЯ ГИДРАВЛИЧЕСКАЯ СИСТЕМА ( С РАСПРЕДЕЛИТЕЛЕМ ) - секция засова.



На рисунке указан фрагмент разбрасывателя N267 (8 тонн)

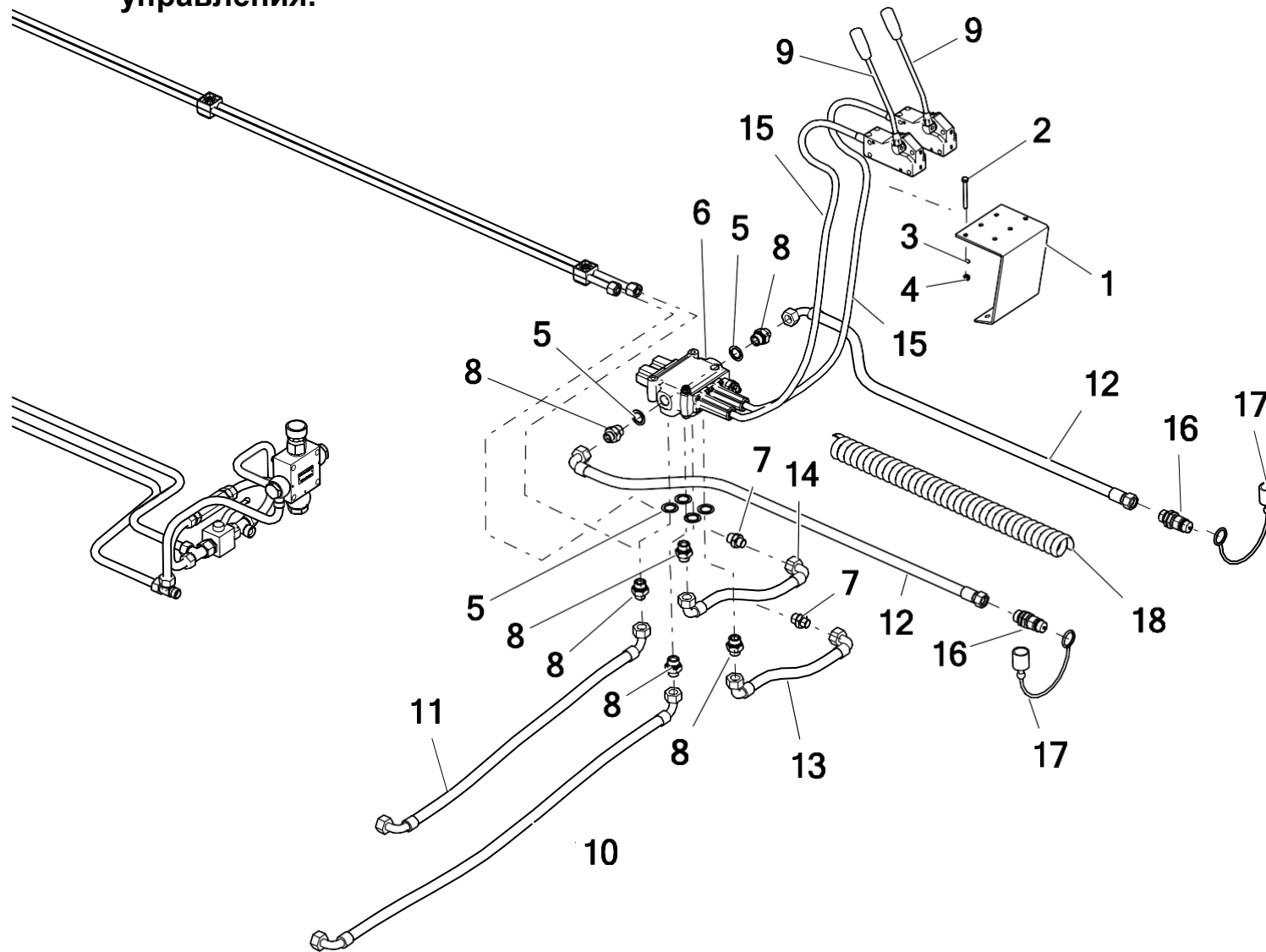
№	Наименование узла или детали	Номер рис. или указатель					
		N267	Кол-во	N267/1	Кол-во	N267/2	Кол-во
16	Шланг гидравлический гибкий	RNMB/2 1/10 L-400	2	RNMB/2 1/10 L-400	2	RNMB/2 1/10 L-400	2
17	Шланг гидравлический гибкий	RNMB/2 1/10 L-500	2	RNMB/2 1/10 L-500	2	RNMB/2 1/10 L-500	2

**25. ОДНОСЕКЦИОННАЯ ГИДРАВЛИЧЕСКАЯ СИСТЕМА ( С РАСПРЕДЕЛИТЕЛЕМ ) - секция управления.**



№	Наименование узла или детали	Номер рис. или указатель					
		N267	Кол-во	N267/1	Кол-во	N267/2	Кол-во
1	Кронштейн рычага распределителя	N267 17.00.01	1	N267 17.00.01	1	N267 17.00.01	1
2	Болт 6x60 ос 8,8 82101 82101	23S6/60OC 8,8	4	23S6/60OC 8,8	4	23S6/60OC 8,8	4
3	Шайба кругл. 6 ос 82005 82005	23POOC	4	23POOC	4	23POOC	4
4	Гайка самоконтрящаяся М6 ос 82175 8 82175 8	23NS6OC	4	23NS6OC	4	23NS6OC	4
5	Шайба резинометаллическая PPM22 30x22	2UPPM22	6	2UPPM22	6	2UPPM22	6
6	Распределитель с тросовым управ. MD2 Q45"S"	24RMD2 70/320	1	24RMD2 70/320	1	24RMD2 70/320	1
7	Фитинг прямой 18x1,5/16x1,5	POD-HKR-000076	2	POD-HKR-000076	2	POD-HKR-000076	2
8	Фитинг прямой ½ edx. 18-1,5	24KP1/2 18	6	24KP1/2 18	6	24KP1/2 18	6
9	Рычаг контроллера троса	24DZS	2	24DZS	2	24DZS	2
10	Шланг гидравлический гибкий	A90A90/233/13 950	1	A90A90/233/13 950	1	A90A90/233/13 950	1
11	Шланг гидравлический гибкий	A90A90/233/13 700	1	A90A90/233/13 700	1	A90A90/233/13 700	1
12	Шланг гидравлический гибкий	24PRNMA/124/10	2	24PRNMA/124/10	2	24PRNMA/124/10	2
13	Шланг гидравлический гибкий	A9090/211/10 270	1	A9090/211/10 270	1	A9090/211/10 270	1
14	Шланг гидравлический гибкий	A9090/211/10 300	1	A9090/211/10 300	1	A9090/211/10 300	1
15	Трос управления L-2800	24LS2,8M	2	24LS2, 8M	2	24LS2, 8M	2

**26. ОДНОСЕКЦИОННАЯ ГИДРАВЛИЧЕСКАЯ СИСТЕМА ( С РАСПРЕДЕЛИТЕЛЕМ ) - секция управления.**



№	Наименование узла или детали	Номер рис. или указатель					
		N267	Кол-во	N267/1	Кол-во	N267/2	Кол-во
16	Клапан вилка EURO 13 M22x1,5	24ZWE13	2	24ZWE13	2	24ZWE13	2
17	Крышка клапана вилки	24ZWNE13	2	24ZWNE13	2	24ZWNE13	2
18	Кожух спиральный HG-32 / внутр. диаметр 28/ (25-32) L-3500	POD-HPZ-000042-1	1	POD-HPZ-000042-1	1	POD-HPZ-000042-1	1

**Условные обозначения:**

**Разбрасыватель N267 ( 8 тонн ),** следующие позиции представлены следующим образом: **Комплект 22-1 Разбрасыватель 8Т - POD-HPR-000263**

Пункт 20, Поз. 2 - Трубка гидрав. стальная Ø15 - N267 16.00.10 - 1 шт.

Поз.3 - Трубка гидр. стальная Ø15 - N267 16.00.11 - 1 шт.

Поз.4 - Трубка гидр. стальная Ø15 - N267 16.00.12 - 1 шт.

Поз.5 - Трубка гидр. стальная Ø15 - N267 16.00.13 - 1 шт.

Поз.6 - Трубка гидр. стальная Ø15 - N267 16.00.02 - 1 шт.

Поз. 7 - Трубка гидр. стальная Ø15 - N267 16.00.01 - 1 шт.

Пункт 21 , Поз.30 - Трубка гидрав. гибкий A90A/233/13 L-3000 – 2 шт.

Пункт 23, Поз. 2 - трубка гидрав. стальная Ø15 - N267 16.00.03 - 1 шт.

Поз.3 - Трубка гидр. стальная Ø15 - N267 16.00.04 - 1 шт.

Поз.4 - Трубка гидр. стальная Ø15 - N267 16.00.05 - 1 шт.

Поз.5 - Трубка гидр. стальная Ø15 - N267 16.00.06 - 1 шт.

Поз.6 - Трубка гидр. стальная Ø15 - N267 16.00.07 - 1 шт.

Поз. 7 - Трубка гидр. стальная Ø15 - N267 16.00.08 - 1 шт.

Поз.31 - Трубка гидрав. гибкий АВ/213/13 L-500 – 2 шт.

Пункт 24 , Поз. 16 – Шланг гидрав. гибкий RNMB/2\_1/10 L-400 ( диаметр под болт M22 ) - 2 шт.

Поз. 17 – Шланг гидрав. гибкий RNMB/2\_1/10 L-500 ( диаметр под болт M22 ) - 2 шт.

Пункт 25 , Поз.10 - Трубка гидрав. гибкий A90/233/13 L-950, наконечники повернуты на 90 градусов вправо - 1 шт.

Поз.11 - Трубка гидрав. гибкий A90A90/233/13 L-700, наконечники повернуты на 90 градусов вправо - 1 шт.

Поз.13 - Трубка гидрав. гибкий A9090/211/10 L-270, наконечники повернуты на 90 градусов влево - 1 шт.

Поз.14 - Трубка гидрав. Гибкий A9090/211/10 L-300, наконечники повернуты на 90 градусов влево - 1 шт.



**Разбрасыватель N267/1 (6 тонн)** , нижеуказанные пункты представлены следующим образом: **Набор 21-1 Разбрасыватель 8Т - POD-HPR-000262**

Пункт 20, Поз.2 - Трубка гидрав. стальная Ø15 - N267 16.00.10 - 1 шт.

Поз.3 - Трубка гидр. стальная Ø15 - N267 16.00.11 - 1 шт.

Поз.4 - Трубка гидр. стальная Ø15 - N267 16.00.12 - 1 шт.

Поз.5 - Трубка гидр. стальная Ø15 - N267 16.00.13 - 1 шт.

Поз.6 - Трубка гидр. стальная Ø15 - N267-1 16.00.02 - 1 шт.

Поз. 7 - Трубка гидр. стальная Ø15 - N267-1 16.00.01 - 1 шт.

Пункт 21 , Поз.30 - Трубка гидрав. гибкий A90A/233/13 L-3000 – 2 шт.

Поз.31 - Трубка гидрав. гибкий RNMB/213/13L - 500 - 2 шт.

Пункт 23, Поз. 2 - Трубка гидрав. стальная Ø15 - N267-1 16.00.03 - 1 шт.

Поз.3 - Трубка гидр. стальная Ø15 - N267 16.00.04 - 1 шт.

Поз.4 - Трубка гидр. стальная Ø15 - N267-1 16.00.05 - 1 шт.

Поз.5 - Трубка гидр. стальная Ø15 - N267 16.00.06 - 1 шт.

Поз.6 - Трубка гидр. стальная Ø15 - N267-1 16.00.07 - 1 шт.

Поз. 7 - Трубка гидр. стальная Ø15 - N267-1 16.00.08 - 1 шт.

Пункт 24 , Поз. 16 – Шланг гидрав. гибкий RNMB/2\_1/10 L-400 ( диаметр под болт M22) - 2 шт.

Поз. 17 – Шланг гидрав. гибкий RNMB/2\_1/10 L-500 ( диаметр под болт M22 ) - 2 шт.

Пункт 25 , Поз.10 - Трубка гидрав. гибкий A90/233/13 L-950, наконечники повернуты на 90 градусов вправо - 1 шт.

Поз.11 - Трубка гидрав. гибкий A90A90/233/13 L-700, наконечники повернуты на 90 градусов вправо - 1 шт.

Поз.13 - Трубка гидрав. гибкий A9090/211/10 L-270, наконечники повернуты на 90 градусов влево - 1 шт.

Поз.14 - Трубка гидрав. Гибкий A9090/211/10 L-300, наконечники повернуты на 90 градусов влево - 1 шт.

**Разбрасыватель N267/2 (10 тонн)** , нижеуказанные пункты представлены следующим образом: **Комплект 22-5 Разбрасыватель 10Т - POD-HPR-000851**

Пункт 20, Поз. 2 - Трубка гидрав. стальная Ø15 - N267 16.00.10 - 1 шт.

Поз.3 - Трубка гидр. стальная Ø15 - N267 16.00.11 - 1 шт.

Поз.4 - Трубка гидр. стальная Ø15 - N267 16.00.12 - 1 шт.

Поз.5 - Трубка гидр. стальная Ø15 - N267 16.00.13 - 1 шт.

Поз.6 - Трубка гидр. стальная Ø15 - N267-2 16.00.01 - 1 шт.

Поз. 7 - Трубка гидр. стальная Ø15 - N267-2 16.00.02 - 1 шт.

Пункт 21 , Поз.30 - Трубка гидрав. гибкий A90A/233/13 L-3000 – 2 шт.

Поз.31 - Трубка гидрав. гибкий RNMB/213/13L - 500 - 2 шт.

Пункт 23, Поз. 2 - Трубка гидрав. стальная Ø15 - N267 16.00.03 - 1 шт.

Поз.3 - Трубка гидр. стальная Ø15 - N267 16.00.04 - 1 шт.

Поз.4 - Трубка гидр. стальная Ø15 - N267 16.00.05 - 1 шт.

Поз.5 - Трубка гидр. стальная Ø15 - N267 16.00.06 - 1 шт.

Поз.6 - Трубка гидр. стальная Ø15 - N267 16.00.07 - 1 шт

Поз. 7 - трубка гидрав. стальная Ø15 - N267 16.00.08 - 1 шт.

Пункт 24 , Поз. 16 – Шланг гидрав. гибкий RNMB/2\_1/10 L-400 ( диаметр под болт M22) - 2 шт.

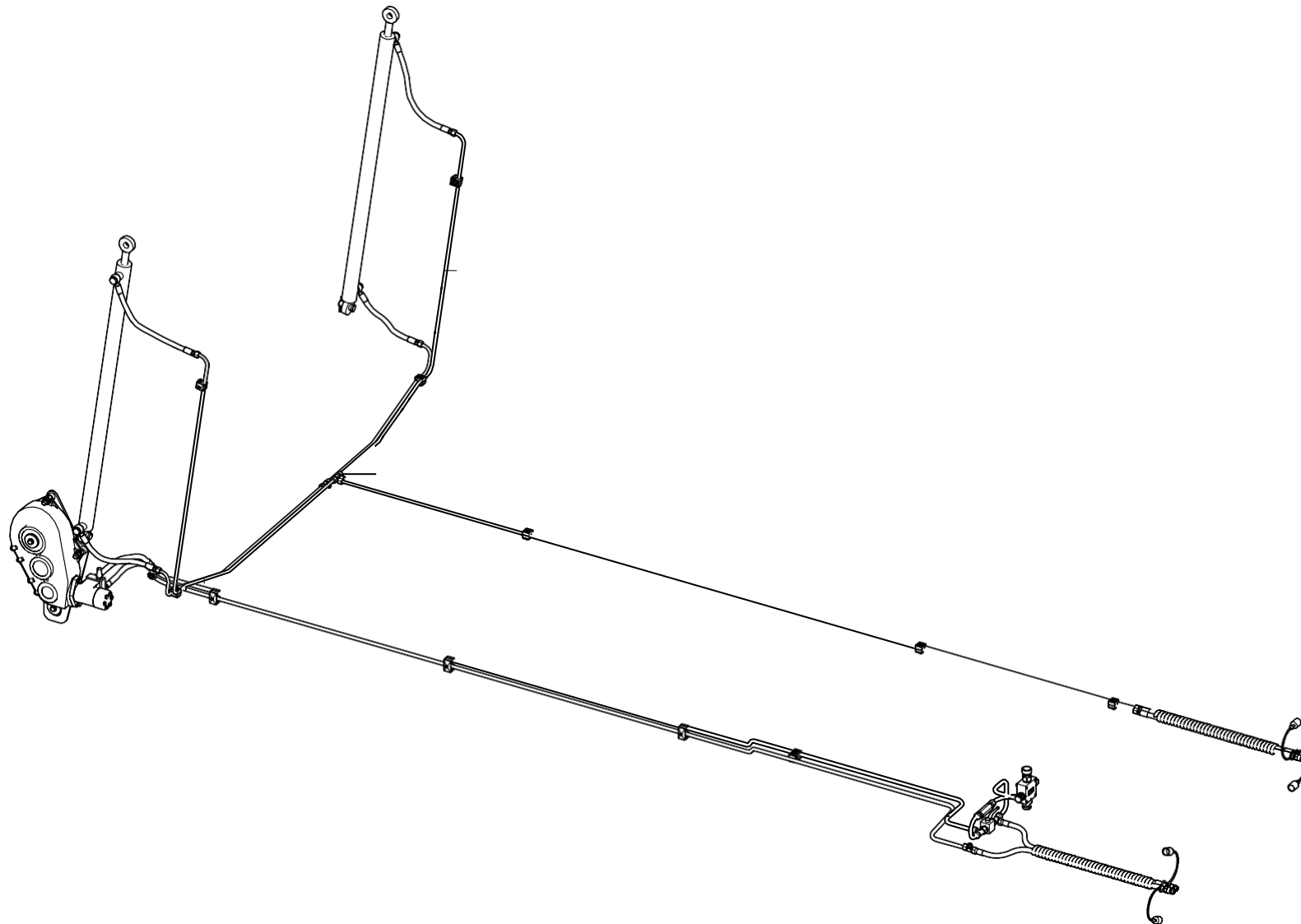
Поз. 17 – Шланг гидрав. гибкий RNMB/2\_1/10 L-500 ( диаметр под болт M22 ) - 2 шт.

Пункт 25 , Поз.10 - Трубка гидрав. гибкий A90/233/13 L-950, наконечники повернуты на 90 градусов вправо - 1 шт.

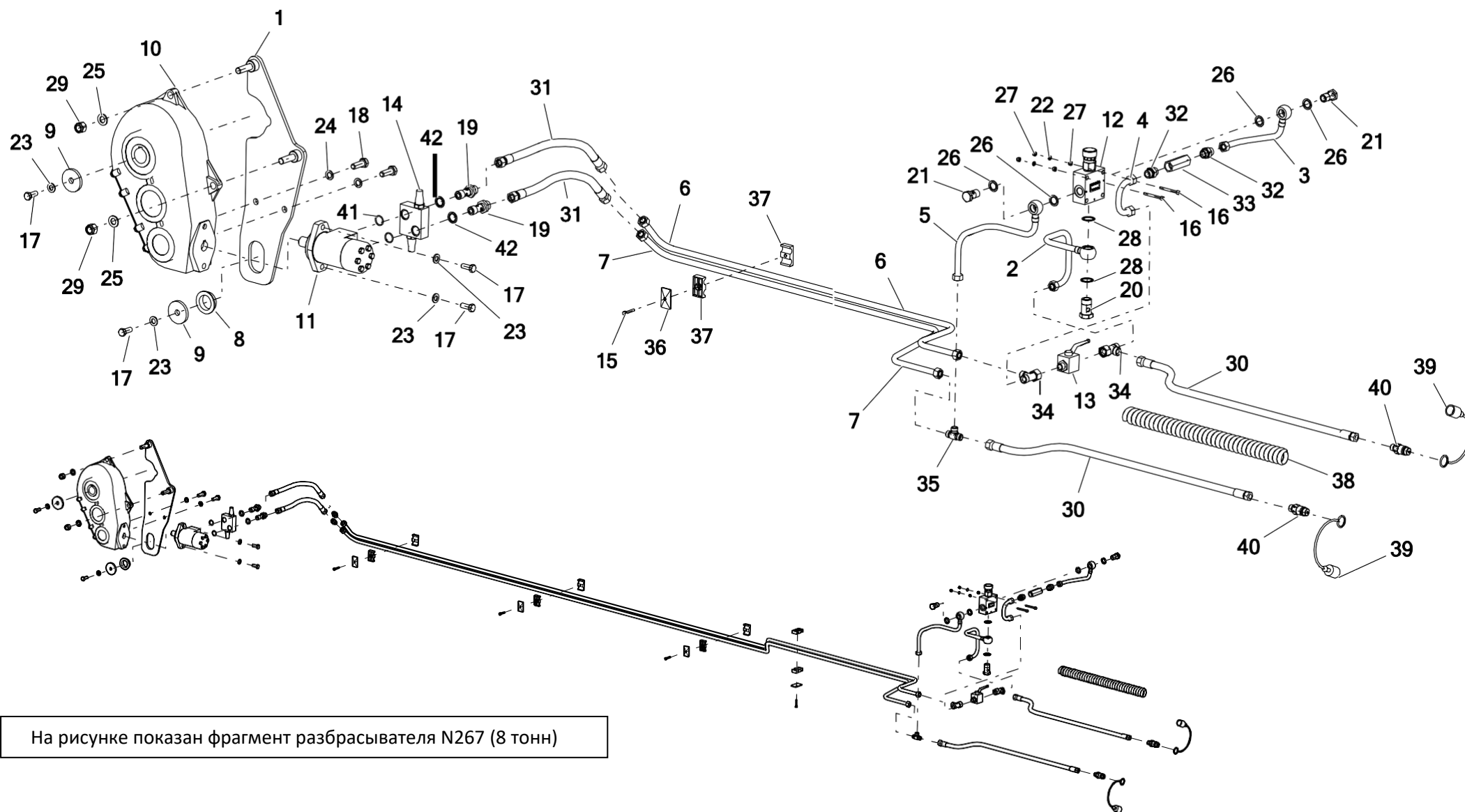
Поз.11 - Трубка гидрав. гибкий A90A90/233/13 L-700, наконечники повернуты на 90 градусов вправо - 1 шт.

Поз.13 - Трубка гидрав. гибкий A9090/211/10 L-270, наконечники повернуты на 90 градусов влево - 1 шт.

Поз.14 - Трубка гидрав. Гибкий A9090/211/10 L-300, наконечники повернуты на 90 градусов влево - 1 шт.

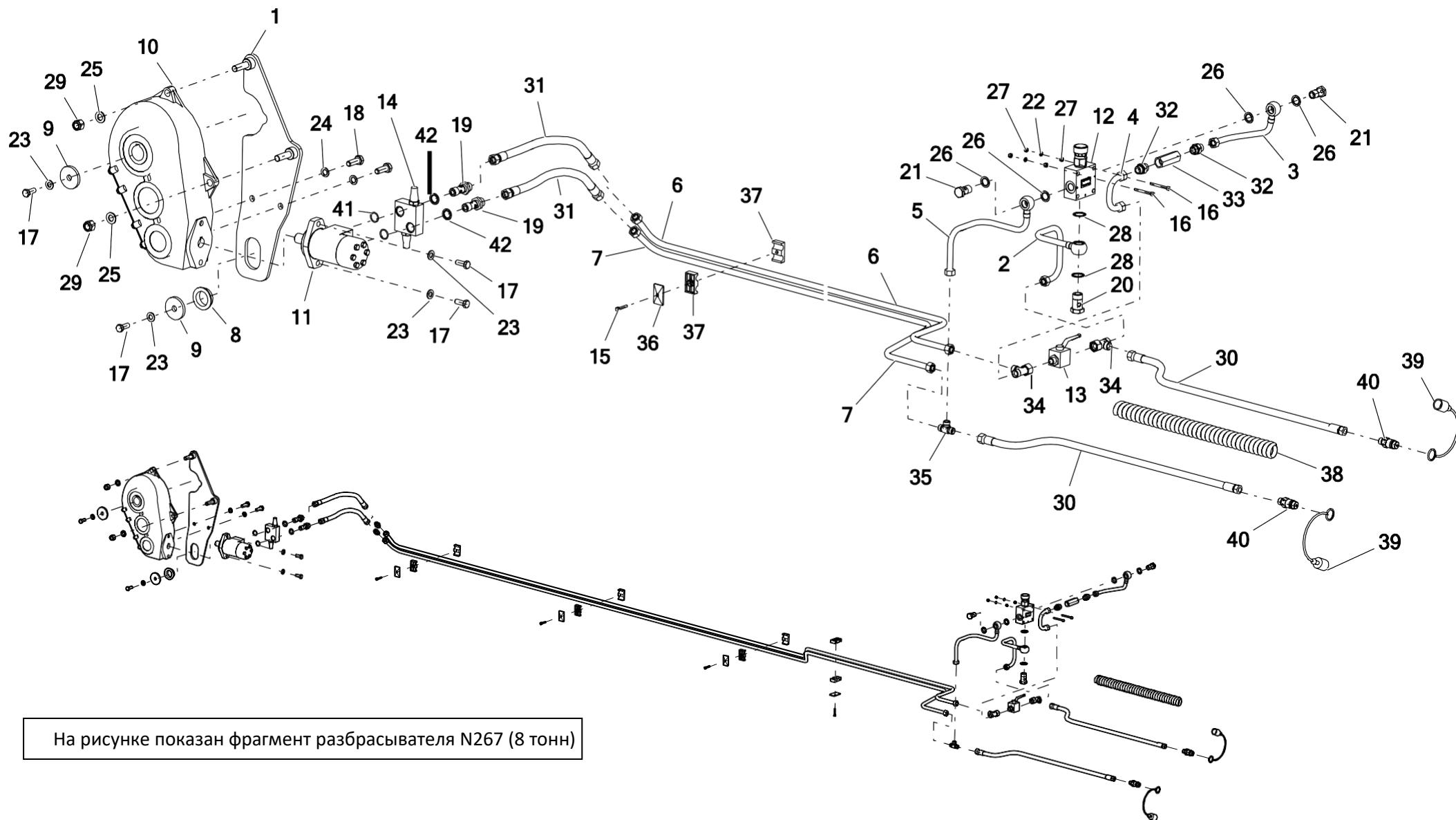
**27. ДВУХСЕКЦИОННАЯ ГИДРАВЛИЧЕСКАЯ СИСТЕМА.**

## 28. ДВУХСЕКЦИОННАЯ ГИДРАВЛИЧЕСКАЯ СИСТЕМА - секция транспортера.



№	Наименование узла или детали	Номер рис. или указатель					
		N267	Кол-во	N267/1	Кол-во	N267/2	Кол-во
1	Крепление редуктора	N267 02.02.140	1	N267 02.02.140	1	N267 02.02.140	1
2	Гидравлическая трубка стальная Ø15	N267 16.00.10	1	N267 16.00.10	1	N267 16.00.10	1
3	Гидравлическая трубка стальная Ø15	N267 16.00.11	1	N267 16.00.11	1	N267 16.00.11	1
4	Гидравлическая трубка стальная Ø15	N267 16.00.12.	1	N267 16.00.12	1	N267 16.00.12	1
5	Гидравлическая трубка стальная Ø15	N267 16.00.13	1	N267 16.00.13	1	N267 16.00.13	1
6	Гидравлическая трубка стальная Ø15	N267 16.00.02	1	N267-1 16.00.02	1	N267-2 16.00.01	1
7	Гидравлическая трубка стальная Ø15	N267 16.00.01	1	N267-1 16.00.01	1	N267-2 16.00.02	1
8	Скользун крепления редуктора	N267 03.00.09	1	N267 03.00.09	1	N267 03.00.09	1
9	Шайба подшипника	N272 10.14.05	2	N272 10.14.05	2	N272 10.14.05	2
10	Редуктор PRK-548- 01.AAB.R-боковой	POD-WPS-000004-1	1	POD-WPS-000004- 1	1	POD-WPS-000004- 1	1
11	Гидродвигатель OMR 160 (BMR)	POD-HSL-000003-1	1	POD-HSL-000003-1	1	POD-HSL-000003-1	1
12	Клапан регулятор потока VTC-UDUE10-22/50-4 - Ponar	POD-HZW-000113	1	POD-HZW-000113	1	POD-HZW-000113	1
13	Шаровой кран RS2 12L ( с отверстиями )	POD-HZW-000032	1	POD-HZW-000032	1	POD-HZW-000032	1
14	Клапан блок VAU OM ½" WSC (60/60 бар)	POD-HZW-000128	1	POD-HZW-000128	1	POD-HZW-000128	1
15	Болт 6x35 ос 8,8 82105	23S6/35OC	4	23S6/35OC	4	23S6/35OC	4
16	Болт с внутр. шестигр. 6x60 ос 8,8 82302	POD-ELZ-000776	2	POD-ELZ-000776	2	POD-ELZ-000776	2

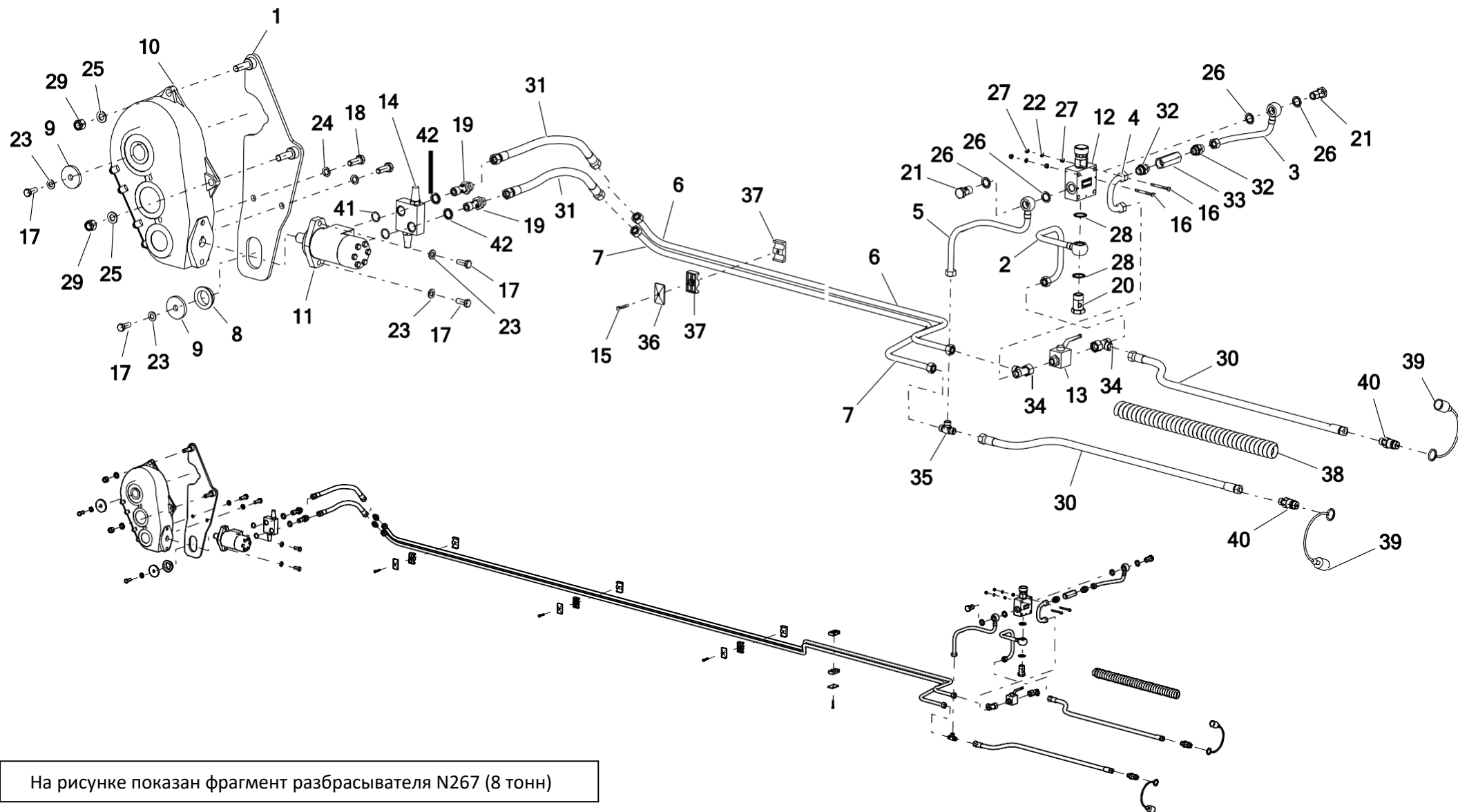
## 29. ДВУХСЕКЦИОННАЯ ГИДРАВЛИЧЕСКАЯ СИСТЕМА - секция транспортера.



На рисунке показан фрагмент разбрасывателя N267 (8 тонн)

№	Наименование узла или детали	Номер рис. или указатель					
		N267	Кол-во	N267/1	Кол-во	N267/2	Кол-во
17	Болт 12x30 ос 8,8 82105	23S12/30OC 8,8	4	23S12/30OC 8,8	4	23S12/30OC 8,8	4
18	Болт 14x40 ос 8,8 82105	23S14/40 8,8	2	23S14/40 8,8	2	23S14/40 8,8	2
19	Болт гидравлический соединительный 1/2"/M22x1,5	POD-HZW-000099	2	POD-HZW-000099	2	POD-HZW-000099	2
20	Болт гидравлический 3/4" 29 L42	POD-HKR-000019	1	POD-HKR-000019	1	POD-HKR-000019	1
21	Болт гидравлический 1/2" 20 L36	24SO1/2"	2	24SO1/2"	2	24SO1/2"	2
22	Шайба пруж. 6,1 ос 82008 82008	23P6SPOC	2	23P6SPOC	2	23P6SPOC	2
23	Шайба кругл. 12 ос 82005	23P12OC	4	23P12OC	4	23P12OC	4
24	Шайба пруж. 14,2 ос 82008 82008	23P14SP	2	23P14SP	2	23P14SP	2
25	Шайба кругл. 16 ос 82005 82005	23P16OOC	2	23P16OOC	2	23P16OOC	2
26	Шайба резинометаллическая PPM22 30x22	24UPPM22	4	24UPPM22	4	24UPPM22	4
27	Гайка М6 ос 82144 5	23N6OC	4	23N6OC	4	23N6OC	4
28	Шайба резинометаллическая PPM 3/4" (M27)	POD-HPZ-000052	2	POD-HPZ-000052	2	POD-HPZ-000052	2
29	Гайка самоконтрящаяся М16 ос 82175 8 82175 8	23NS16OC	2	23NS16OC	2	23NS16OC	2
30	Шланг гидравлический гибкий	AA/233/13L-3000	1	AA/233/13L-3000	1	AA/233/13L-3000	1
31	Шланг гидравлический гибкий	RNMB/213/13L-500	2	RNMB/213/13L-500	2	RNMB/213/13L-500	2
32	Фитинг прямой 1/2 edx 22-1,5	24K1/2 22	2	24K1/2 22	2	24K1/2 22	2

### 30. ДВУХСЕКЦИОННАЯ ГИДРАВЛИЧЕСКАЯ СИСТЕМА - секция транспортера.

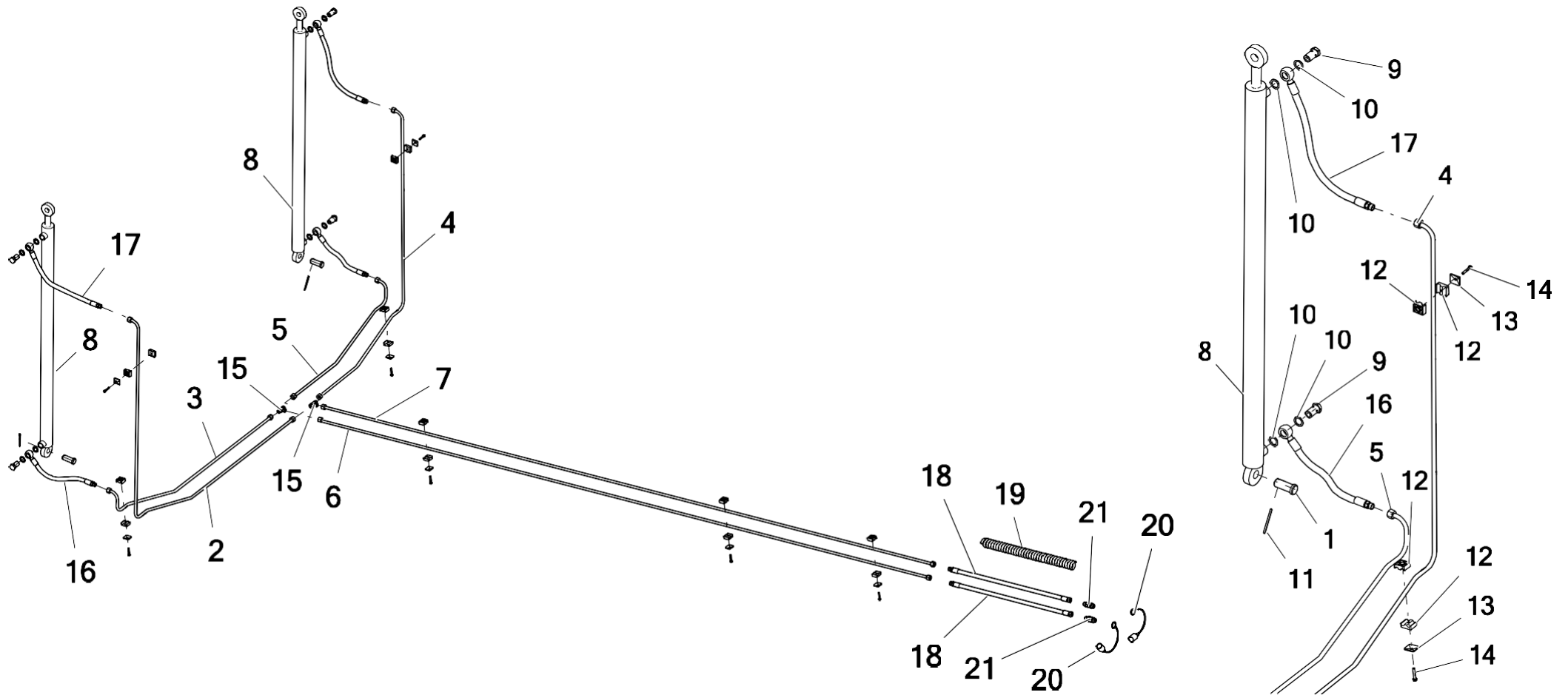


На рисунке показан фрагмент разбрасывателя N267 (8 тонн)



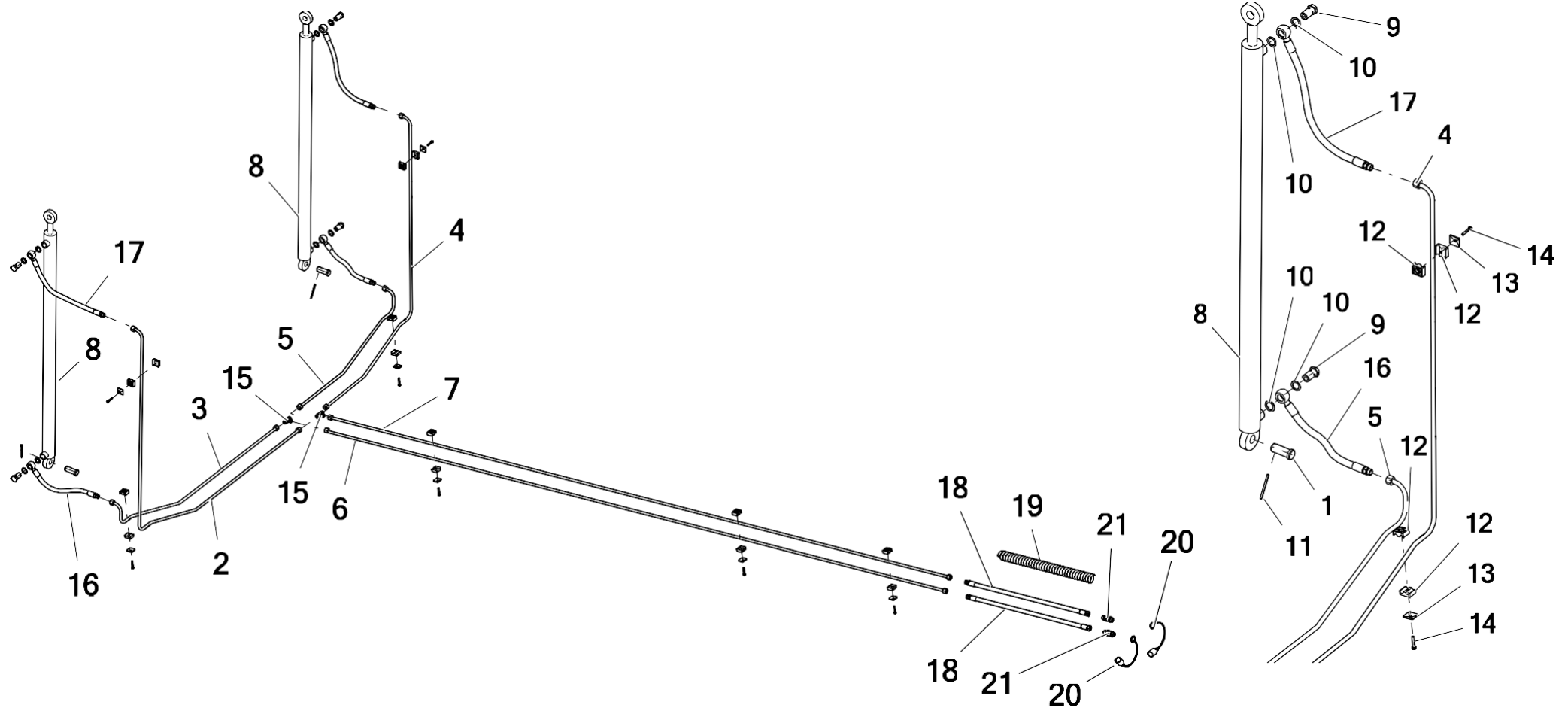
№	Наименование узла или детали	Номер рис. или указатель					
		N267	Кол-во	N267/1	Кол-во	N267/2	Кол-во
33	Клапан обратный	POD-HZW-000014-1	1	POD-HZW-000014-1	1	POD-HZW-000014-1	1
34	Фитинг Т-образный несимм. 22x22x22-1,5 15L гайка боковая сторона	POD-HKR-000018	2	POD-HKR-000018	2	POD-HKR-000018	2
35	Муфта Т-образная 18x18x18 12L	24KT18/18/18	1	24KT18/18/18	1	24KT18/18/18	1
36	Держатель НВК 15x2 - крышка	POD-HPZ-000085	4	POD-HPZ-000085	4	POD-HPZ-000085	4
37	Держатель НВК 15x2 - пластик	POD-HPZ-000085	8	POD-HPZ-000085	8	POD-HPZ-000085	8
38	Кожух спиральный HG-32 / внутр. диаметр 28/ (25-32) L-3500	POD-HPZ-000042-1	1	POD-HPZ-000042-1	1	POD-HPZ-000042-1	1
39	Крышка клапана вилки	24ZWNE13	2	24ZWNE13	2	24ZWNE13	2
40	Соединение быстроразъемное M18	24ZWE13-M18x1	2	24ZWE13-M18x1	2	24ZWE13-M18x1	2
41	Шайба резиновая Ø27	POD-HZW-000099	2	POD-HZW-000099	2	POD-HZW-000099	2
42	Кольцо уплотнительное PPM22 30x22	24UPPM22	2	24UPPM22	2	24UPPM22	2

### 31. ДВУХСЕКЦИОННАЯ ГИДРАВЛИЧЕСКАЯ СИСТЕМА - секция заслонки.



№	Наименование узла или детали	Номер рис. или указатель					
		N267	Кол-во	N267/1	Кол-во	N267/2	Кол-во
1	Палец нижний цилиндра	N267 00.00.33	2	N267 00.00.33	2	N267 00.00.33	2
2	Гидравлическая трубка стальная Ø12	N267 16.00.03	1	N267-1 16.00.03	1	N267 16.00.03	1
3	Гидравлическая трубка стальная Ø12	N267 16.00.04	1	N267 16.00.04	1	N267 16.00.04	1
4	Гидравлическая трубка стальная Ø12	N267 16.00.05	1	N267-1 16.00.05	1	N267 16.00.05	1
5	Гидравлическая трубка стальная Ø12	N267 16.00.06	1	N267 16.00.06	1	N267 16.00.06	1
6	Гидравлическая трубка стальная Ø12	N267 16.00.07	1	N267-1 16.00.07	1	N267 16.00.07	1
7	Гидравлическая трубка стальная Ø12	N267 16.00.08	1	N267-1 16.00.08	1	N267 16.00.08	1
8	Цилиндр USJ2F-50/28/1200 L-1377	POD-HSL-000027-1	2	-----	---	POD-HSL-000027-1	2
	Цилиндр USJ2F-50/28/1000 L-1232	-----	---	POD-HSL-000026-1	2	-----	---
9	Болт гидравлический M22x1,5 22 L38	POD-HPZ-000009-1	4	POD-HPZ-000009-1	4	POD-HPZ-000009-1	4
10	Шайба мед. Ø22x28x1,5	24U22	8	24U22	8	24U22	8
11	Шплинт 5x63 ос	23Z5/63	2	23Z5/63	2	23Z5/63	2
12	Держатель НВК 12x2 - пластик	POD-HPZ-000010-1	14	POD-HPZ-000010-1	14	POD-HPZ-000010-1	14
13	Держатель НВК 12x2 - крышка	POD-HPZ-000010-1	7	POD-HPZ-000010-1	7	POD-HPZ-000010-1	7
14	Болт 6x35 ос 8,8 82105	23S6/35OC	7	23S6/35OC	7	23S6/35OC	7
15	Муфта Т-образная 18x18x18 12L	24KT18/18/18	2	24KT18/18/18	2	24KT18/18/18	2

### 32. ДВУХСЕКЦИОННАЯ ГИДРАВЛИЧЕСКАЯ СИСТЕМА - секция заслонки.



№	Наименование узла или детали	Номер рис. или указатель					
		N267	Кол-во	N267/1	Кол-во	N267/2	Кол-во
16	Шланг гидравлический гибкий	RNMB/2 1/10 L-400	2	RNMB/2 1/10 L-400	2	RNMB/2 1/10 L-400	2
17	Шланг гидравлический гибкий	RNMB/2 1/10 L-500	2	RNMB/2 1/10 L-500	2	RNMB/2 1/10 L-500	2
18	Шланг гидравлический гибкий	BA/211/10 L-3000	2	BA/211/10 L-3000	2	BA/211/10 L-3000	2
19	Кожух спиральный HG-32 / внутр. диаметр 28/ (25-32) L- 3500	POD-HPZ-000042-1	1	POD-HPZ-000042-1	1	POD-HPZ-000042-1	1
20	Крышка клапана вилки	24ZWNE13	2	24ZWNE13	2	24ZWNE13	2
21	Соединение быстроразъемное EURO M18x1,5	24WE13-M18x1,5	2	24WE13-M18x1,5	2	24WE13-M18x1,5	2

**Условные обозначения:**

**Разбрасыватель N267 ( 8 тонн ),** следующие позиции представлены следующим образом: **Набор 22-3 Разбрасыватель 8Т - POD-HPR-000611**

Пункт 28, Поз.2 - Трубка гидрав. стальная Ø15 - N267 16.00.10 - 1 шт.

Поз.3 - Трубка гидр. стальная Ø15 - N267 16.00.11 - 1 шт.

Поз.4 - Трубка гидр. стальная Ø15 - N267 16.00.12 - 1 шт.

Поз.5 - Трубка гидр. стальная Ø15 - N267 16.00.13 - 1 шт.

Поз.6 - Трубка гидр. стальная Ø15 - N267 16.00.02 - 1 шт.

Поз. 7 - Трубка гидр. стальная Ø15 - N267 16.00.01 - 1 шт.

Пункт 29 , Поз.30 - Трубка гидр. гибкий AA/233/13 L-3000 – 2 шт.

Поз.31 - Трубка гидр. гибкий RNMB/213/13L - 500 - 2 шт.

Пункт 31, Поз. 2 - Трубка гидр. стальная Ø15 - N267 16.00.03 - 1 шт.

Поз.3 - Трубка гидр. стальная Ø15 - N267 16.00.04 - 1 шт.

Поз.4 - Трубка гидр. стальная Ø15 - N267 16.00.05 - 1 шт.

Поз.5 - Трубка гидр. стальная Ø15 - N267 16.00.06 - 1 шт.

Поз.6 - Трубка гидр. стальная Ø15 - N267 16.00.07 - 1 шт.

Поз. 7 - Трубка гидр. стальная Ø15 - N267 16.00.08 - 1 шт.

Поз.31 - Трубка гидрав. гибкий АВ/213/13 L-500 – 2 шт.

Пункт 32 , Поз. 16 – Шланг гидрав. гибкий RNMB/2\_1/10 L-400 ( диаметр под болт M22) - 2 шт.

Поз. 17 – Шланг гидрав. гибкий RNMB/2\_1/10 L-500 ( диаметр под болт M22 ) - 2 шт.

**N267/1 (6 тонн )** , следующие позиции используются в качестве: **Набор 21-2 8Т Разбрасыватель - POD-HPR-000619**

Пункт 28, Поз.2 - Трубка гидрав. стальная Ø15 - N267 16.00.10 - 1 шт.

Поз.3 - Трубка гидр. стальная Ø15 - N267 16.00.11 - 1 шт.

Поз.4 - Трубка гидр. стальная Ø15 - N267 16.00.12 - 1 шт.

Поз.5 - Трубка гидр. стальная Ø15 - N267 16.00.13 - 1 шт.

Поз.6 - Трубка гидр. стальная Ø15 - N267-1 16.00.02 - 1 шт.

Поз. 7 - Трубка гидр. стальная Ø15 - N267-1 16.00.01 - 1 шт.

Пункт 29 , Поз.30 - Трубка гидр. гибкий АА/233/13 L-3000 – 2 шт.

Поз.31 - Трубка гидр. гибкий RNMB/213/13L - 500 - 2 шт.

Пункт 31, Поз. 2 - Трубка гидрав. стальная Ø15 - N267-1 16.00.03 - 1 шт.

Поз.3 - Трубка гидр. стальная Ø15 - N267 16.00.04 - 1 шт.

Поз.4 - Трубка гидр. стальная Ø15 - N267-1 16.00.05 - 1 шт.

Поз.5 - Трубка гидр. стальная Ø15 - N267 16.00.06 - 1 шт.

Поз.6 - Трубка гидр. стальная Ø15 - N267-1 16.00.07 - 1 шт.

Поз. 7 - Трубка гидр. стальная Ø15 - N267-1 16.00.08 - 1 шт.

Пункт 32 , Поз. 16 – Шланг гидрав. гибкий RNMB/2\_1/10 L-400 ( диаметр под болт M22) - 2 шт.

Поз. 17 – Шланг гидрав. гибкий RNMB/2\_1/10 L-500 ( диаметр под болт M22 ) - 2 шт.

**N267/2 (10 тонн )** , следующие позиции представлены следующим образом: **Комплект 22-4 Разбрасыватель 10Т - POD-HPR-000850**

Пункт 28, Поз. 2 - Трубка гидрав. стальная Ø15 - N267 16.00.10 - 1 шт.

Поз.3 - Трубка гидр. стальная Ø15 - N267 16.00.11 - 1 шт.

Поз.4 - Трубка гидр. стальная Ø15 - N267 16.00.12 - 1 шт.

Поз.5 - Трубка гидр. стальная Ø15 - N267 16.00.13 - 1 шт.

Поз.6 - Трубка гидр. стальная Ø15 - N267-2 16.00.01 - 1 шт.

Поз. 7 - Трубка гидр. стальная Ø15 - N267-2 16.00.02 - 1 шт.

Пункт 29 , Поз.30 - Трубка гидр. гибкий АА/233/13 L-3000 – 2 шт.

Поз.31 - Трубка гидр. гибкий RNMB/213/13L - 500 - 2 шт.

Пункт 31, Поз. 2 - Трубка гидрав. стальная Ø15 - N267 16.00.03 - 1 шт.

Поз.3 - Трубка гидр. стальная Ø15 - N267 16.00.04 - 1 шт.

Поз.4 - Трубка гидр. стальная Ø15 - N267 16.00.05 - 1 шт.

Поз.5 - Трубка гидр. стальная Ø15 - N267 16.00.06 - 1 шт.

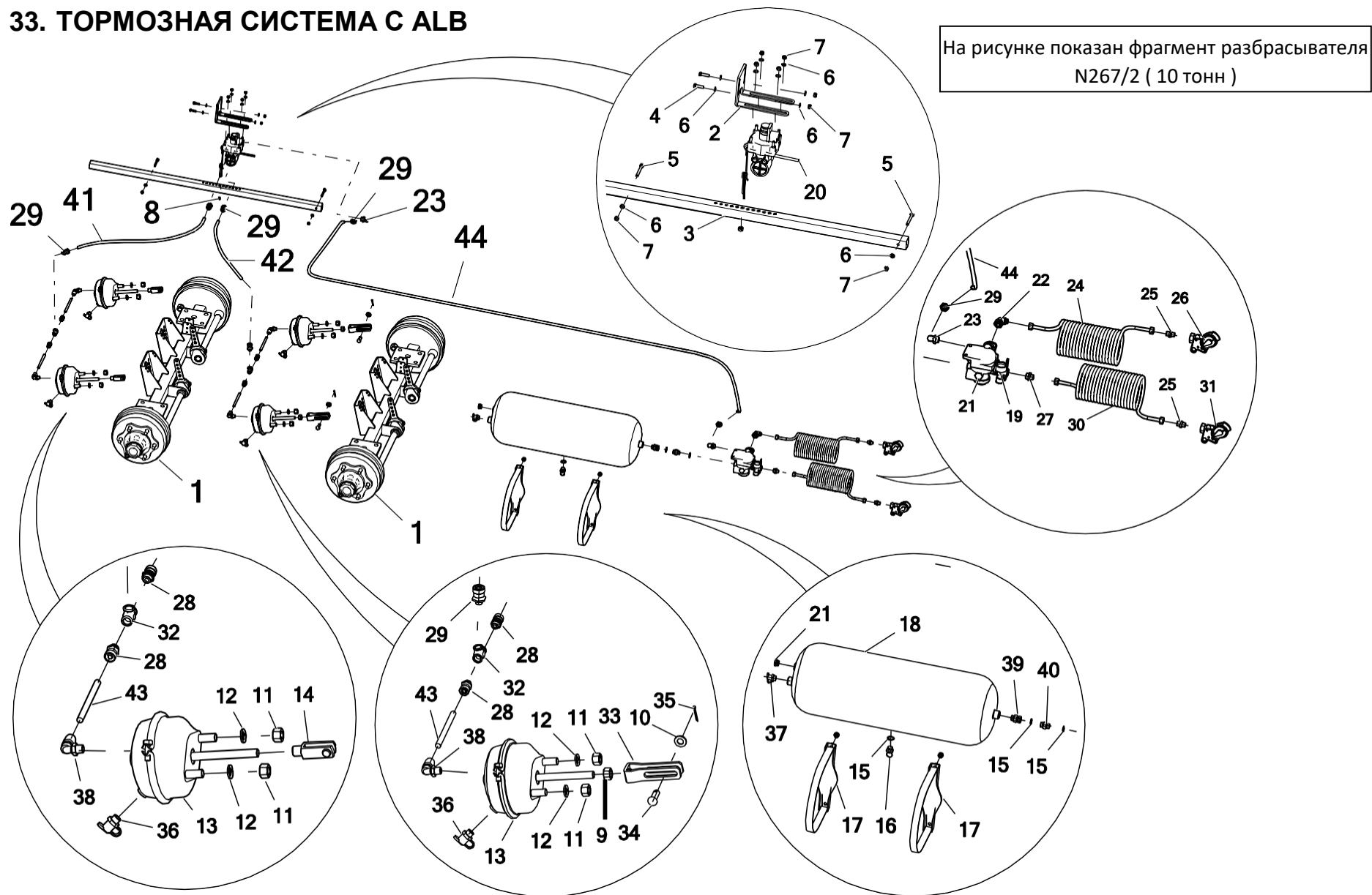
Поз.6 - Трубка гидр. стальная Ø15 - N267 16.00.07 - 1 шт.

Поз. 7 - Трубка гидр. стальная Ø15 - N267 16.00.08 - 1 шт.

Пункт 32 , Поз. 16 – Шланг гидр. гибкий RNMB/2\_1/10 L-400 ( диаметр под болт M22) - 2 шт.

Поз. 17 – Шланг гидр. гибкий RNMB/2\_1/10 L-500 ( диаметр под болт M22 ) - 2 шт.

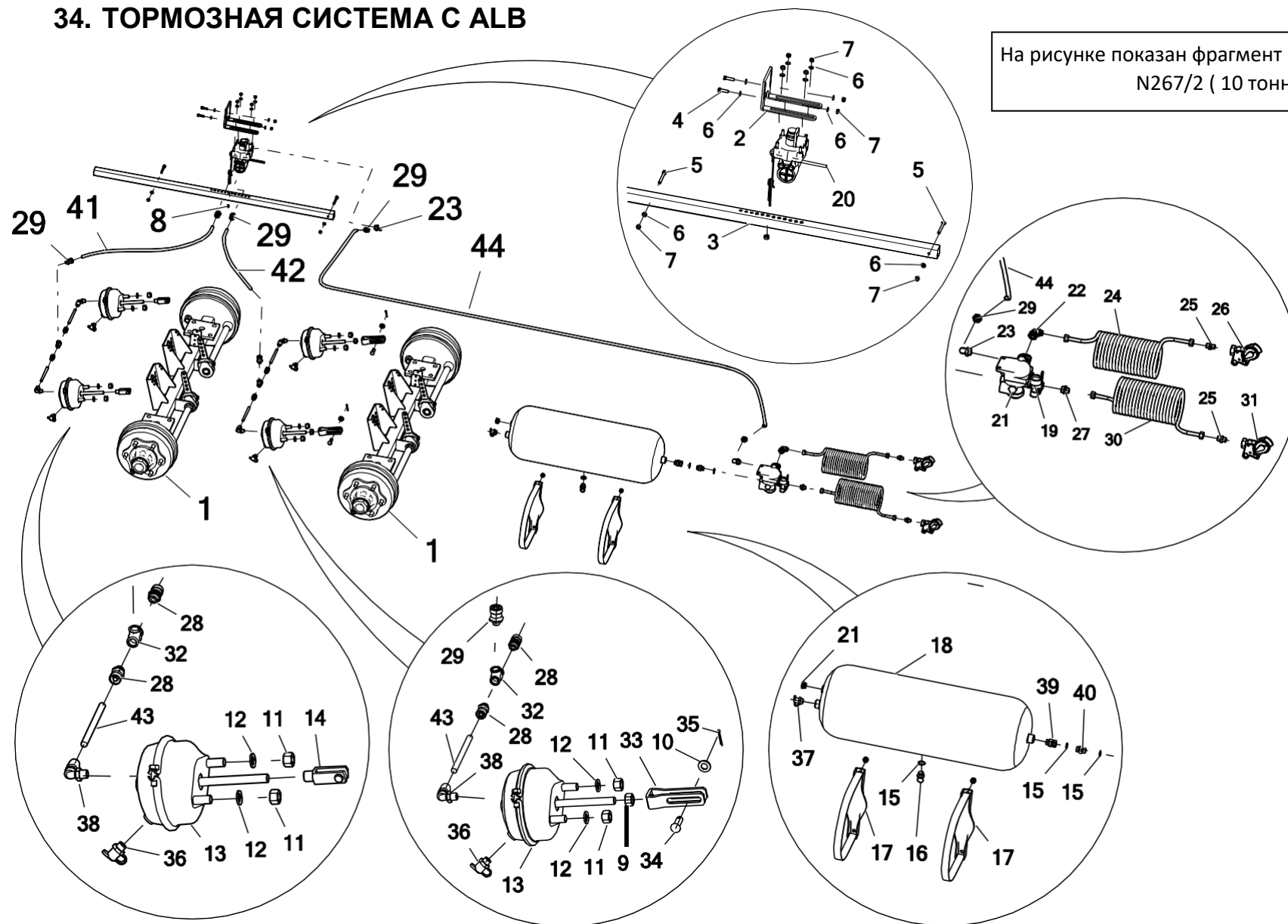
### 33. ТОРМОЗНАЯ СИСТЕМА С ALB





№	Наименование узла или детали	Номер рис. или указатель					
		N267	Кол-во	N267/1	Кол-во	N267/2	Кол-во
1	Ось в сборе	-----	---	-----	---	N280 01.50.00.1	2
2	Кронштейн клапана ALB	-----	---	-----	---	N280 21.00.02A2	1
3	Профиль соединительный ALB	-----	---	-----	---	N280 21.00.01A2	1
4	Болт 8x30 ос 8,8 82105 82105	-----	---	-----	---	23S8/30OC 8,8	2
5	Болт 8x70 ос 8,8 82101 82101	-----	---	-----	---	23S8/70OC	2
6	Шайба кругл. 8 ос 82005 82005	-----	---	-----	---	23P8OOC	10
7	Гайка самоконтрящаяся M8 ос 82175 8 82175 8	-----	---	-----	---	23NS8OC	8
8	Гайка M10 ос 82144 5	-----	---	-----	---	23N10OC	1
9	Гайка с мелким шагом резьбы M16x1,5 ос 82144	-----	---	-----	---	POD-ELZ-000764	2
10	Шайба кругл. 14 ос 82005 82005	-----	---	-----	---	23P14OC	2
11	Гайка M16 ос 8,8 82144 5 82144 5	-----	---	-----	---	23N16OC	8
12	Шайба пруж. 16,3 ос 82008 82008	-----	---	-----	---	23P16SP	8
13	Привод мембранный «16»	-----	---	-----	---		4
14	Вилка привода мембр. короткая HALDEX / KNORR	-----	---	-----	---	DIN 71752-M12-48	2
15	Кольцо уплотнительное PPM22 30x22	-----	---	-----	---	24UPPM22	3
16	Клапан дренажный	-----	---	-----	---	23ZODW.	1
17	Обойма воздушного бака 60 л Ø276 KNORR	-----	---	-----	---	POD-UGL-000633	2

### 34. ТОРМОЗНАЯ СИСТЕМА С ALB



На рисунке показан фрагмент разбрасывателя N267/2 ( 10 тонн )

№	Наименование узла или детали	Номер рис. или указатель					
		N267	Кол-во	N267/1	Кол-во	N267/2	Кол-во
18	Воздушный бак 40 l Ø276 KNORR	-----	---	-----	---	POD-OGL-000847	1
19	Устройство спусковое тормозного клапана 352 012 001 HALDEX	-----	---	-----	---	POD-OGL-001044	1
20	Клапан ALB BR4370	-----	---	-----	---		1
21	Заглушка пневматическая M22	-----	---	-----	---	POD-PZŁ-000037	2
22	Колено пневматическое M22-18x1,5	-----	---	-----	---	POD-PZŁ	1
23	Фитинг колена M22-M16 для KNORR	-----	---	-----	---		2
24	Шланг желтый спиральный HALDEX	-----	---	-----	---	POD-OGL-000620	1
25	Фитинг прямой 16x1,5- 18x1,5	-----	---	-----	---	POD-HKR-000078	2
26	Разъем проводов желтый передняя часть HALDEX	-----	---	-----	---	POD-OGL-000625	1
27	Фитинг пневматический прямой M22-M18	-----	---	-----	---	POD-PZŁ-000010	1
28	Фитинг прямой M16/12 мм	-----	---	-----	---		4
29	Фитинг прямой M22/15 мм	-----	---	-----	---		6
30	Провод красный спиральный HALDEX	-----	---	-----	---	POD-OGL-000619	1
31	Разъем проводов красный передняя часть HALDEX	-----	---	-----	---	POD-OGL-000624	1
32	Тройник M16x3	-----	---	-----	---		2
33	Вилка привода мембр. Длинная HALDEX/KNORR	-----	---	-----	---	POD-OGL-000615	2



№	Наименование узла или детали	Номер рис. или указатель					
		N267	Кол-во	N267/1	Кол-во	N267/2	Кол-во
34	Палец вилки цилиндра	-----	---	-----	---		2
35	Шплинт 4x32 ос	-----	---	-----	---	POD-ELZ-000542	2
36	Фитинг пневматический контрольный M16x1,5	-----	---	-----	---	POD-PZŁ-000039	4
37	Фитинг пневматический контрольный M22x1,5	-----	---	-----	---	POD-UGL-000069	1
38	Колено пневматическое M16 - 12x1,5	-----	---	-----	---	POD-PZŁ-000015	4
39	Фитинг прямой M22 внеш. - M22x1.5 диам. 15 пак.	-----	---	-----	---	POD-HKR-000041	1
40	Фитинг прямой 16x1,5- 18x1,5	-----	---	-----	---	24K22-22	1
41	Текалановая трубка DN15x1,5 L~	-----	---	-----	---	POD-TSZ-000050	1
42	Текалановая трубка DN15x1,5 L~	-----	---	-----	---	POD-TSZ-000050	1
43	Текалановая трубка DN12x1,5 L~	-----	---	-----	---	POD-TSZ-000051	4
44	Текалановая трубка DN15x1,5 L~	-----	---	-----	---	POD-TSZ-000050	1

**Условные обозначения:**

**Поз. 11, 12, 13, 14,** - в этой конфигурации доступны под одним указателем **POD-UGL-001091 - 16" привод мембранный + короткая вилка KNORR.**

**Поз. 9, 10, 11, 12, 13, 33, 35,** - в этой конфигурации доступны под одним указателем **POD-UGL-001092 - 16" привод мембранный + вилка длинная KNORR.**

Следующие пункты входят в состав:

**Тормозная система KNORR разбрасывателя N280 с ALB под указателем - POD-UGL-001093**

Пункт 33, Поз. 16 - дренажный клапан - 1 шт.

Пункт 34, Поз. 21 - Пробка пневматическая M22 (Пробка M22x1,5) - 3 шт.

Поз. 23 - Фитинг колено M22-M16 под KNORR (Колено внеш. M22 / внутр. M16 ) – 2 шт.

Поз. 28 - Фитинг прямой M16/12 мм (M16/12 мм) (Фитинг прямой M16/12 мм (M16/12 мм)) M16 / Ø12 Raufoss ) – 4 шт.

Поз. 29 - Фитинг прямой M22/15 мм (M22/15 мм) (M22/15 мм) (Фитинг прямой наруж. резьба M22 / Ø15 Raufoss ) – 4 шт.

Поз. 32 - Тройник M16x3 (Тройник Т 3х внутр. резьба) M16 ) – 2 шт.

Пункт 35, Поз. 36 - Управляющий пневматический соединитель M16x1,5 (управляющий разъем M16) - 4 шт.

Поз. 37 - Управляющий пневматический разъем M22x1,5 9 (Управляющий разъем M22) - 1 шт.

Поз. 38 - Колено пневматическое M16-12x1,5 ( Колено нар. резьба M16 / внутр. резьба M16 ) – 2 шт.

Поз. 39 – Штуцер внеш. M22 / внеш. M22 / внутр. M22 – 1 шт.

Поз. 40 - Фитинг прямой 16x1,5/ 18x1,5 (ниппель M18 x M16) - 1 шт.

**Тормозная система KNORR TUV типа N, универсальная автоматическая регулировка ALB, клапаны без задних соединений - POD-UGL-001094**

Пункт 34, Поз. 19 - Клапан тормозной прицепа KNORR BREMSE - 1 шт.

Поз. 20 - Регулятор тормозного усилия механический - 1 шт.

Поз. 24 - Провод спиральный желтый HALDEX (Провод пневматический M16 желтый MA) - 1 шт.

Поз. 26 - Разъем проводов желтый передняя часть HALDEX (желтая головка фильтра потока) - 1 шт.

Поз. 30 - Провод красный спиральный HALDEX (Провод пневматический спиральный M16 красный MAR) - 1 шт.

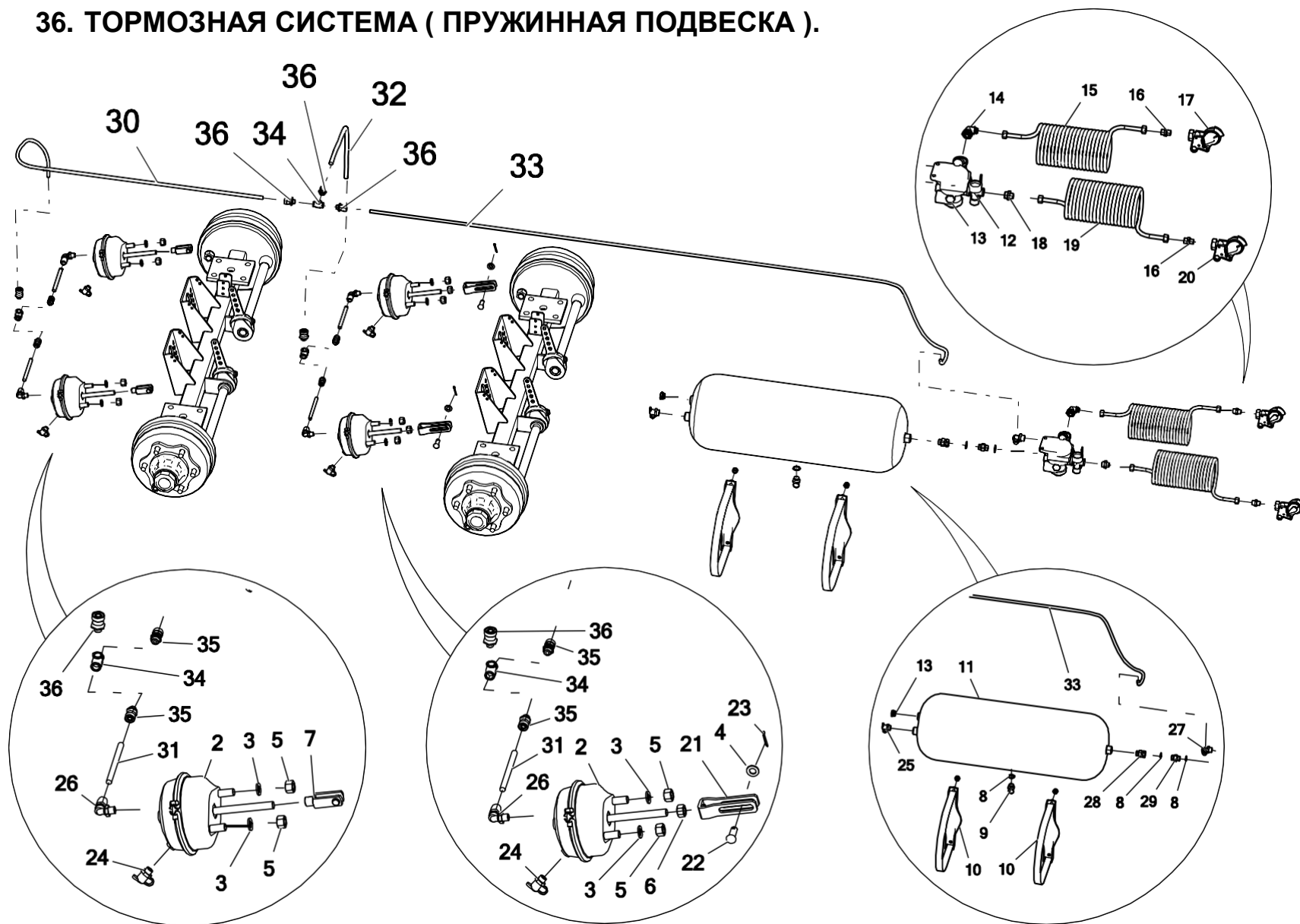
Поз. 31 - Разъем проводов красный передняя часть HALDEX (красная кабельная головка с фильтром) - 1 шт.

В набор также входят элементы, не показанные на рисунках:

**Табличка регулировки KNORR-BREMSE - 1 шт.**

**Держатель головок – 2 шт.**

**36. ТОРМОЗНАЯ СИСТЕМА ( ПРУЖИННАЯ ПОДВЕСКА ).**

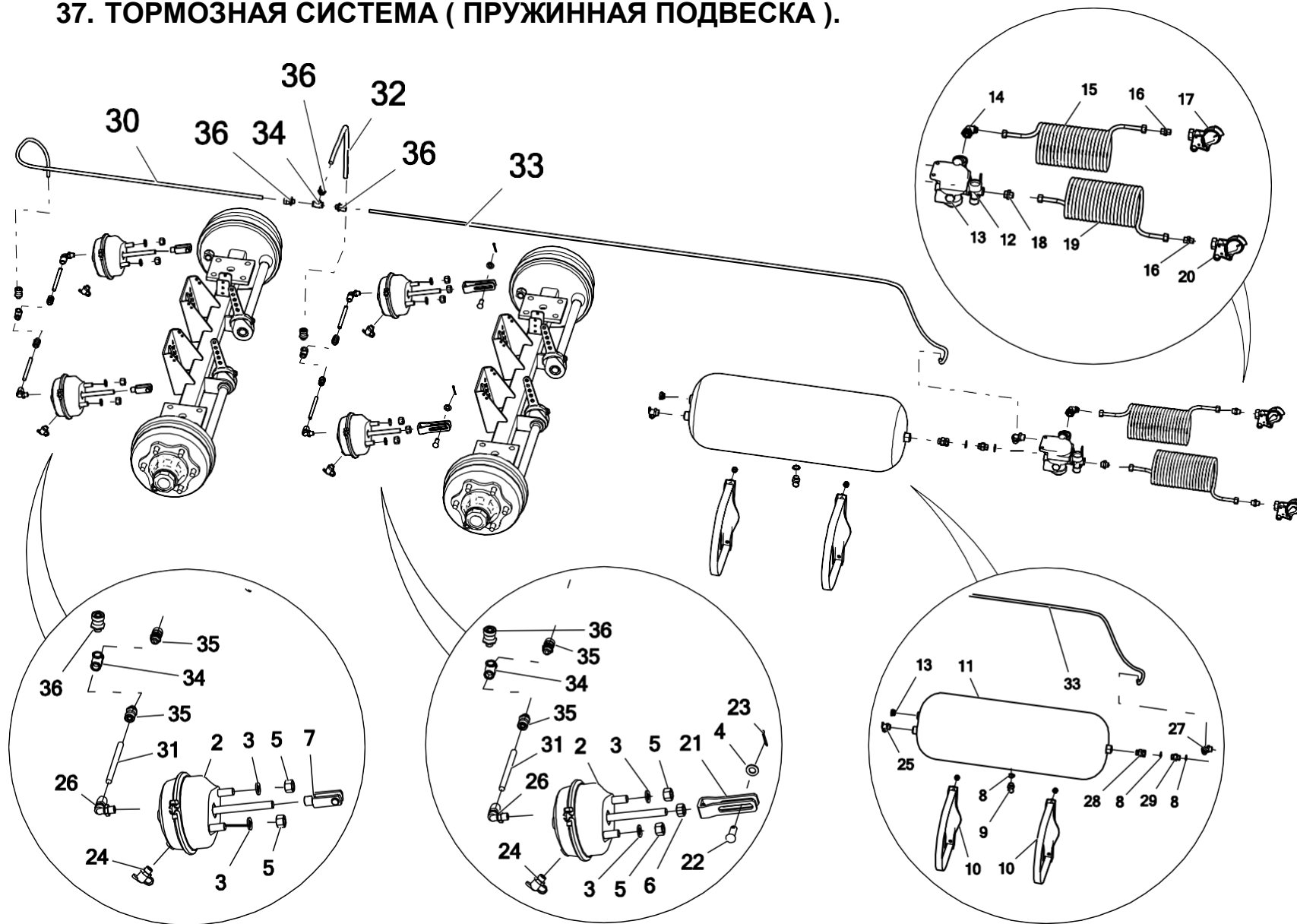


На рисунке показан фрагмент разбрасывателя  
N267/2 ( 10 тонн )

№	Наименование узла или детали	Номер рис. или указатель					
		N267	Кол-во	N267/1	Кол-во	N267/2	Кол-во
1	Ось в сборе	-----	---	-----	---	N280 01.50.00.1	2
2	Привод мембранный «16»	-----	---	-----	---		4
3	Шайба пруж. 16,3 ос 82008	-----	---	-----	---	23P16SP	8
4	Шайба кругл. 14 ос 82005 82005	-----	---	-----	---	23P14OC	2
5	Гайка M16 ос 8,8 82144 5 82144 5	-----	---	-----	---	23N16OC	8
6	Гайка с мелкой резьбой M16x1,5 ос 82144	-----	---	-----	---	POD-ELZ-000764	2
7	Вилка привода мембр. короткая HALDEX / KNORR	-----	---	-----	---	DIN71752-M12-48	2
8	Кольцо уплотнительное PPM22 3022	-----	---	-----	---	24UPPM22	3
9	Клапан дренажный 83 10 011 0	-----	---	-----	---	23ZODW	1
10	Основание резервуара с хомутом	-----	---	-----	---		2
11	Резервуар воздушный 40 л Ø 310	-----	---	-----	---		1
12	Клапан тормозной с ручным регулятором тормозного усилия	-----	---	-----	---	350028001	1
13	Заглушка пневматическая M22	-----	---	-----	---	POD-PZŁ-000037	2
14	Колено пневматическое M22 - 18x1,5	-----	---	-----	---	POD-PZŁ	1
15	Шланг желтый спиральный HALDEX	-----	---	-----	---	POD-UGL-000620	1
16	Фитинг прямой 16x1,5- 18x1,5	-----	---	-----	---	POD-HKR-000078	2



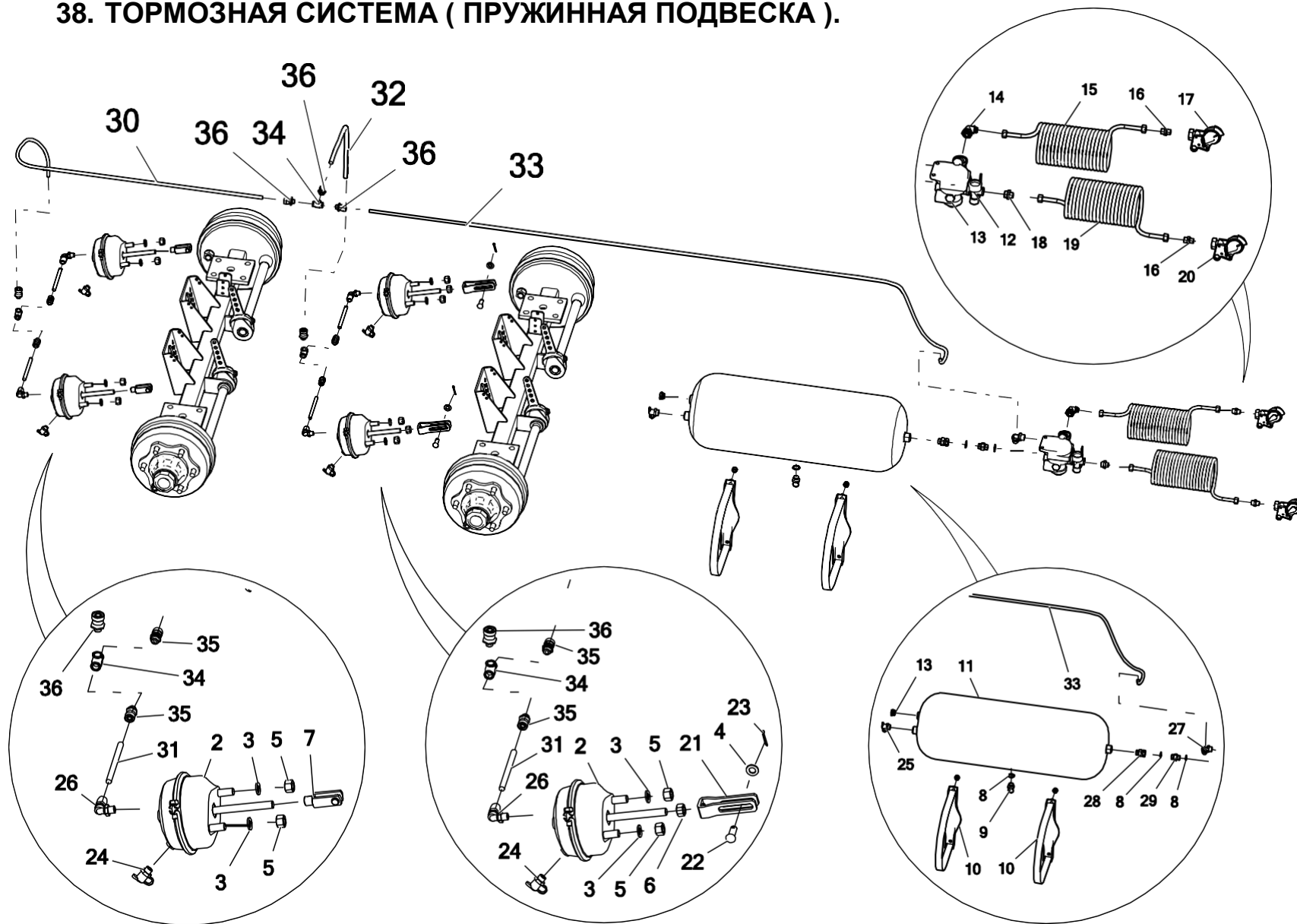
### 37. ТОРМОЗНАЯ СИСТЕМА ( ПРУЖИННАЯ ПОДВЕСКА ).



На рисунке показан фрагмент разбрасывателя N267/2 (10 тонн)

№	Наименование узла или детали	Номер рис. или указатель					
		N267	Кол-во	N267/1	Кол-во	N267/2	Кол-во
17	Разъем проводов желтый передняя часть HALDEX	-----	---	-----	---	POD-UGL-000625	1
18	Фитинг пневматический прямой M22-M18	-----	---	-----	---	POD-PZŁ-000010	1
19	Провод красный спиральный HALDEX	-----	---	-----	---	POD-UGL-000619	1
20	Разъем проводов красный передняя часть HALDEX	-----	---	-----	---	POD-UGL-000624	1
21	Вилка привода мембр. длинная HALDEX/KNORR	-----	---	-----	---	POD-UGL-000615	2
22	Палец вилки цилиндра	-----	---	-----	---		2
23	Шплинт 4x32 ос	-----	---	-----	---	POD-ELZ-000542	2
24	Фитинг пневматический контрольный M16x1,5	-----	---	-----	---	POD-PZŁ-000039	4
25	Фитинг пневматический контрольный M22x1,5	-----	---	-----	---	POD-UGL-000069	1
26	Колено пневматическое M16 - 12x1,5	-----	---	-----	---	POD-PZŁ-000015	4
27	Колено пневматическое M22x1,5 ТК12	-----	---	-----	---	POD-PZŁ-000016	1
28	Прямая муфта M22 внеш. - M22x1,5 Ø15 накл.	-----	---	-----	---	POD-HKR-000041	1
29	Фитинг	-----	---	-----	---	24K22-22	1
30	Текалановая трубка DN15x1,5 L~	-----	---	-----	---	POD-TSZ-000051	1
31	Текалановая трубка DN12x1,5 L~	-----	---	-----	---	POD-TSZ-000050	4
32	Текалановая трубка DN15x1,5 L~	-----	---	-----	---	POD-TSZ-000051	1

**38. ТОРМОЗНАЯ СИСТЕМА ( ПРУЖИННАЯ ПОДВЕСКА ).**



На рисунке показан фрагмент разбрасывателя  
N267/2 (10 тонн)

№	Наименование узла или детали	Номер рис. или указатель					
		N267	Кол-во	N267/1	Кол-во	N267/2	Кол-во
33	Текалановая трубка DN15x1,5 L~	-----	---	-----	---	POD-TSZ-000051	1
34	Тройник M16x3	-----	---	-----	---		3
35	Фитинг прямой M16/12 мм	-----	---	-----	---		4
36	Фитинг прямой M22/15 мм	-----	---	-----	---		5

**Условные обозначения:**

Поз. 11, 12, 13, 14, - в этой конфигурации доступны под одним указателем **POD-OGL-001091 - 16" привод мембранный + короткая вилка KNORR.**

Поз. 9, 10, 11, 12, 13, 33, 35, - в этой конфигурации доступны под одним указателем **POD-OGL-001092 - 16" привод мембранный + вилка длинная KNORR.**

Следующие пункты входят в состав:

**Тормозная система KNORR разбрасывателя N280 с ALB под указателем - POD-OGL-001093**

Пункт 33, Поз. 16 - дренажный клапан - 1 шт.

Пункт 34, Поз. 21 - Пробка пневматическая M22 (Пробка M22x1,5) - 3 шт.

Поз. 23 - Фитинг колено M22-M16 под KNORR (Колено внеш. M22 / внутр. M16) – 2 шт.

Поз. 28 - Фитинг прямой M16/12 мм (M16/12 мм) (Фитинг прямой M16/12 мм (M16/12 мм)) M16 / Ø12 Raufoss ) – 4 шт.

Поз. 29 - Фитинг прямой M22/15 мм (M22/15 мм) (M22/15 мм) (Фитинг прямой наруж. резьба M22 / Ø15 Raufoss ) – 4 шт.

Поз. 32 - Тройник M16x3 (Тройник Т 3x внутр. резьба) M16 ) – 2 шт.

Пункт 35, Поз. 36 - Управляющий пневматический соединитель M16x1,5 (управляющий разъем M16) - 4 шт.

Поз. 37 - Управляющий пневматический разъем M22x1,5 9 (Управляющий разъем M22) - 1 шт.

Поз. 38 - Колено пневматическое M16-12x1,5 ( Колено нар. резьба M16 / внутр. резьба M16 ) – 2 шт.

Поз. 39 – Штуцер внеш. M22 / внеш. M22 / внутр. M22 – 1 шт.

Поз. 40 - Фитинг прямой 16x1,5/ 18x1,5 (ниппель M18 x M16) - 1 шт.

**Тормозная система KNORR TUV типа N, универсальная автоматическая регулировка ALB, клапаны без задних соединений - POD-OGL-001094**

Пункт 34, Поз. 19 - Клапан тормозной прицепа KNORR BREMSE - 1 шт.

Поз. 20 - Регулятор тормозного усилия механический - 1 шт.

Поз. 24 - Провод спиральный желтый HALDEX (Провод пневматический M16 желтый MA) - 1 шт.

Поз. 26 - Разъем проводов желтый передняя часть HALDEX (желтая головка фильтра потока) - 1 шт.

Поз. 30 - Провод красный спиральный HALDEX (Провод пневматический спиральный M16 красный MAR) - 1 шт.

Поз. 31 - Разъем проводов красный передняя часть HALDEX (красная кабельная головка с фильтром) - 1 шт.

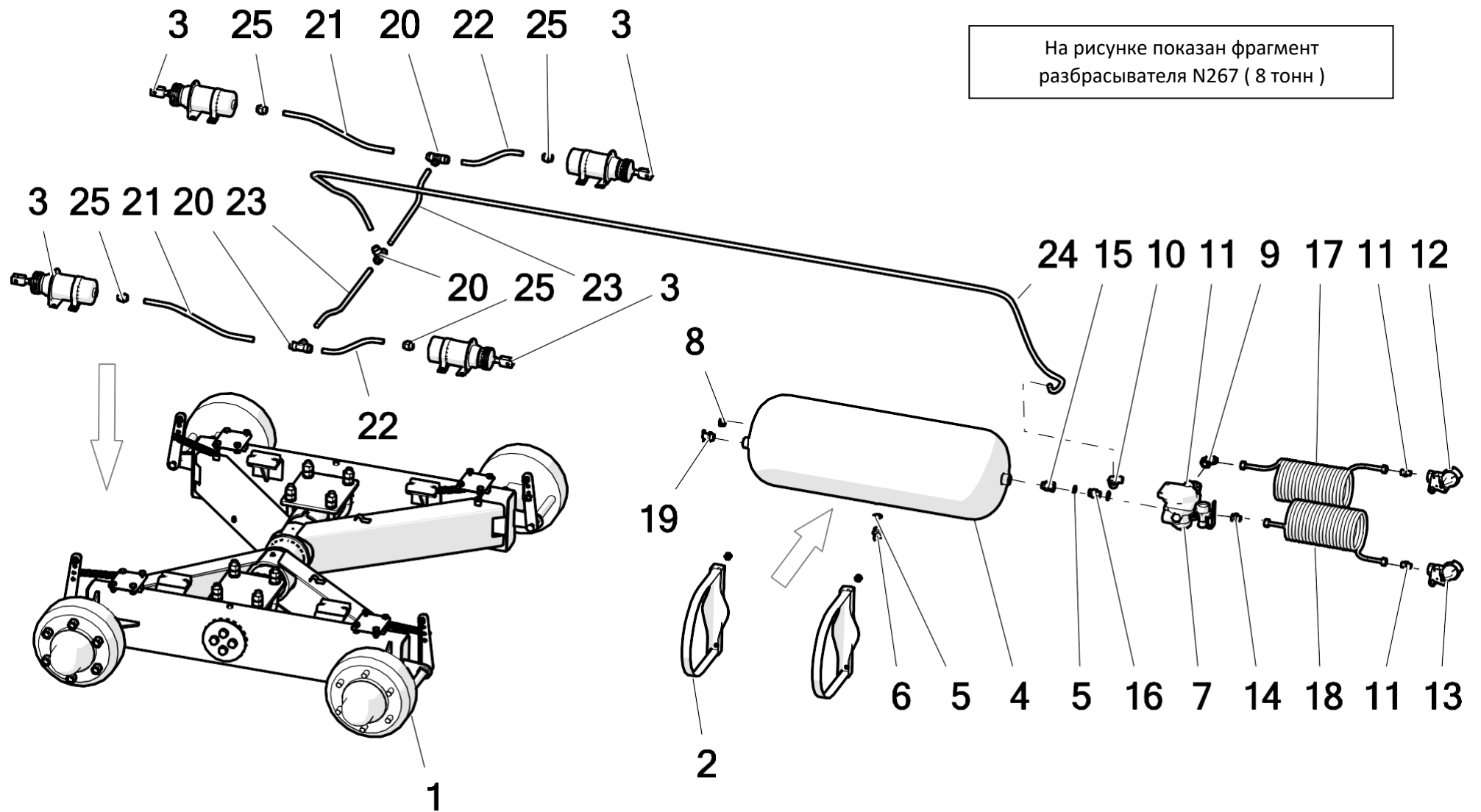
В набор также входят элементы, не показанные на рисунках:

**Табличка регулировки KNORR-BREMSE - 1 шт.**

**Держатель головок – 2 шт.**

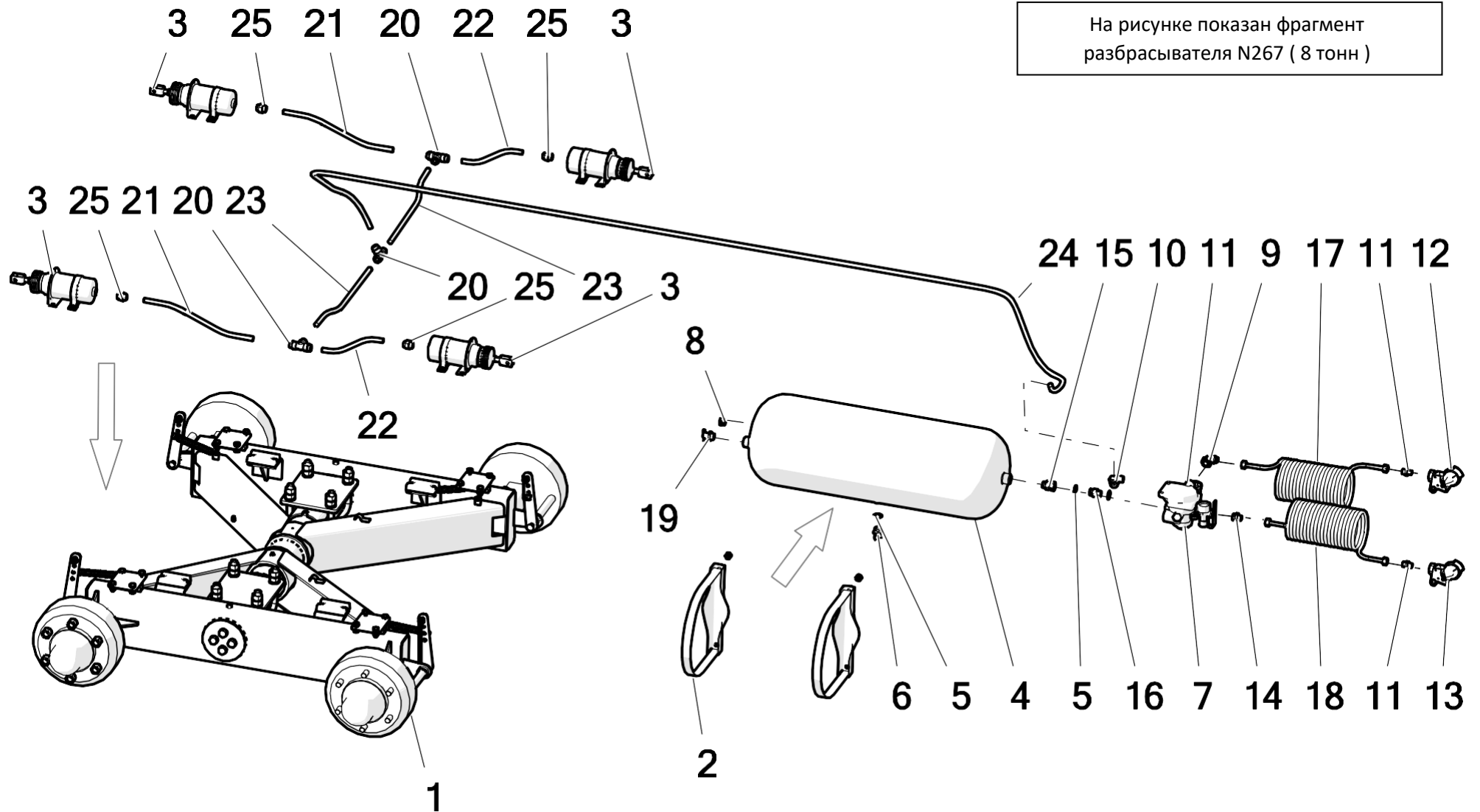
### 39. ПНЕВМАТИЧЕСКАЯ 2-ПРОВОДНАЯ ТОРМОЗНАЯ СИСТЕМА (ТАНДЕМ).

На рисунке показан фрагмент разбрасывателя N267 ( 8 тонн )



№	Наименование узла или детали	Номер рис. или указатель					
		N267	Кол-во	N267/1	Кол-во	N267/2	Кол-во
1	Тандем в сборе	N267 01.00.00	1	N267 01.00.00	1	-----	---
2	Хомут резервуара Ø276 мм	POD-OGL-000513	2	POD-OGL-000513	2	-----	---
3	Пневмоцилиндр 53.12.00/A	POD-OGL-000022-1	4	POD-OGL-000022-1	4	-----	---
4	Резервуар воздуха 40l ( Ø276)	POD-OGL-000513	1	POD-OGL-000513	1	-----	---
5	Кольцо уплотнительное PPM22 30x22	24UPPM22	2	24UPPM22	2	-----	---
6	Клапан дренажный M22x1,5	POD-OGL-000513	1	POD-OGL-000513	1	-----	---
7	Клапан тормозной с ручным регулятором тормозного усилия	POD-OGL-000513	1	POD-OGL-000513	1	-----	---
8	Вилка M22x1,5 + уплотнительное кольцо	POD-OGL-000513	1	POD-OGL-000513	1	-----	---
9	Колено M22M/M16 с конусом	POD-OGL-000513	1	POD-OGL-000513	1	-----	---
10	Колено M22x1,5 / TK15		1		1	-----	---
11	Фитинг прямой M16x1,5/ M18x1,5	POD-HKR-000078	2	POD-HKR-000078	2	-----	---
12	Разъем проводов желтый передняя часть HALDEX	POD-OGL-000625	1	POD-OGL-000625	1	-----	---
13	Разъем проводов красный передняя часть HALDEX	POD-OGL-000624	1	POD-OGL-000624	1	-----	---
14	Фитинг пневматический прямой M22-M16	POD-PZł-000010	1	POD-PZł-000010	1	-----	---
15	Фитинг прямой M22 внеш. - M22x1,5 диам. 15 пак.	POD-HKR-000041	1	POD-HKR-000041	1	-----	---
16	Фитинг 24K22-22		1		1	-----	---

### 40. ПНЕВМАТИЧЕСКАЯ 2-ПРОВОДНАЯ ТОРМОЗНАЯ СИСТЕМА (ТАНДЕМ).



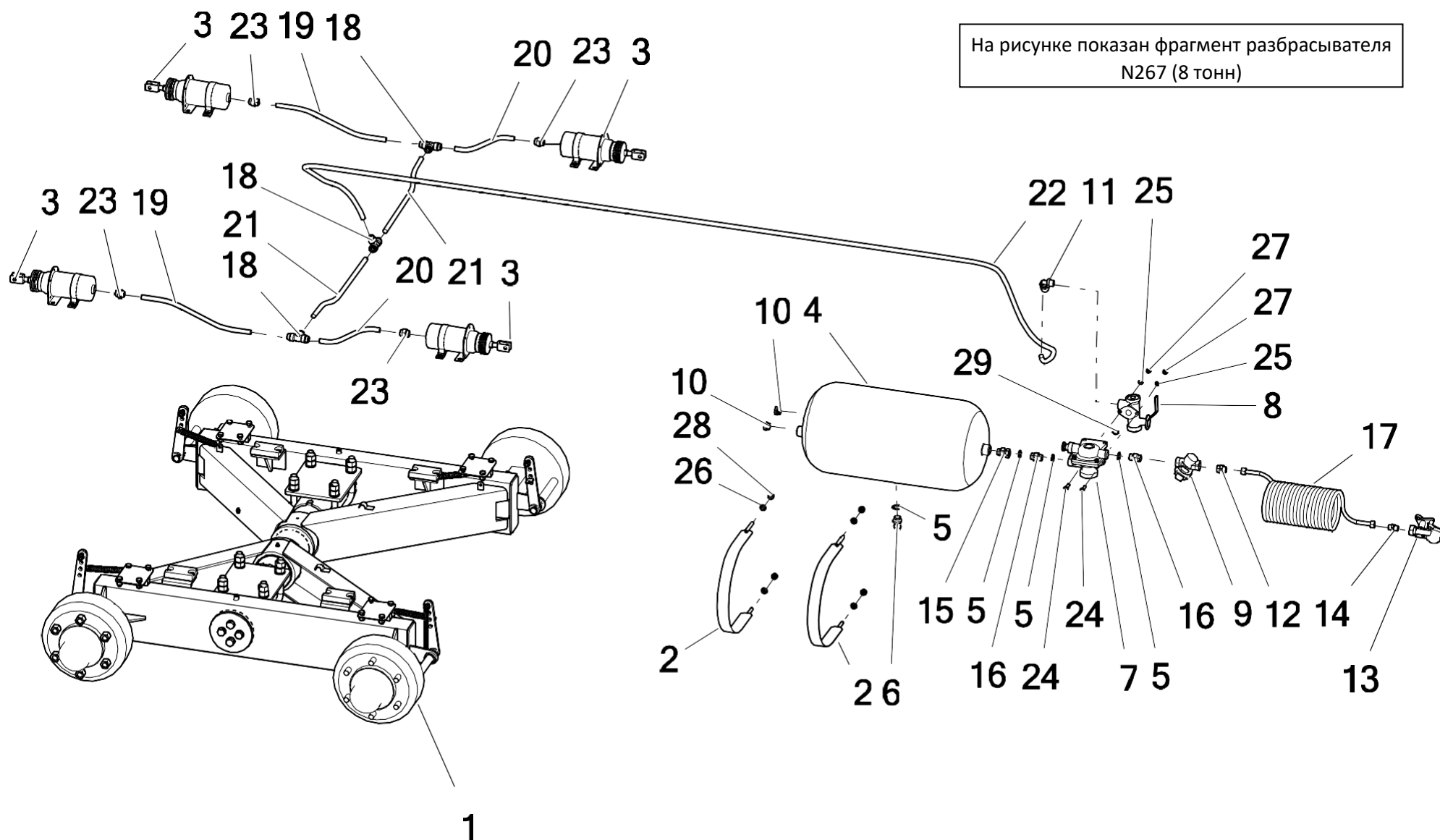


№	Наименование узла или детали	Номер рис. или указатель					
		N267	Кол-во	N267/1	Кол-во	N267/2	Кол-во
17	Шланг желтый спиральный HALDEX	POD-OGL-000620	1	POD-OGL-000620	1	-----	---
18	Провод красный спиральный HALDEX	POD-OGL-000619	1	POD-OGL-000619	1	-----	---
19	Фитинг пневматический контрольный M22x1,5	POD-OGL-000069	1	POD-OGL-000069	1	-----	---
20	Тройник симметричный TK15/TK15/TK15		3		3	-----	---
21	Текалановая трубка DN15x1,5 L~	POD-TSZ-000051	2	POD-TSZ-000051	2	-----	---
22	Текалановая трубка DN15x1,5 L~	POD-TSZ-000051	2	POD-TSZ-000051	2	-----	---
23	Текалановая трубка DN15x1,5 L~	POD-TSZ-000051	2	POD-TSZ-000051	2	-----	---
24	Текалановая трубка DN15x1,5 L~	POD-TSZ-000051	2	POD-TSZ-000051	2	-----	---
25	Фитинг пневматический прямой M22 TK15		4		4	-----	---

**Условные обозначения:**

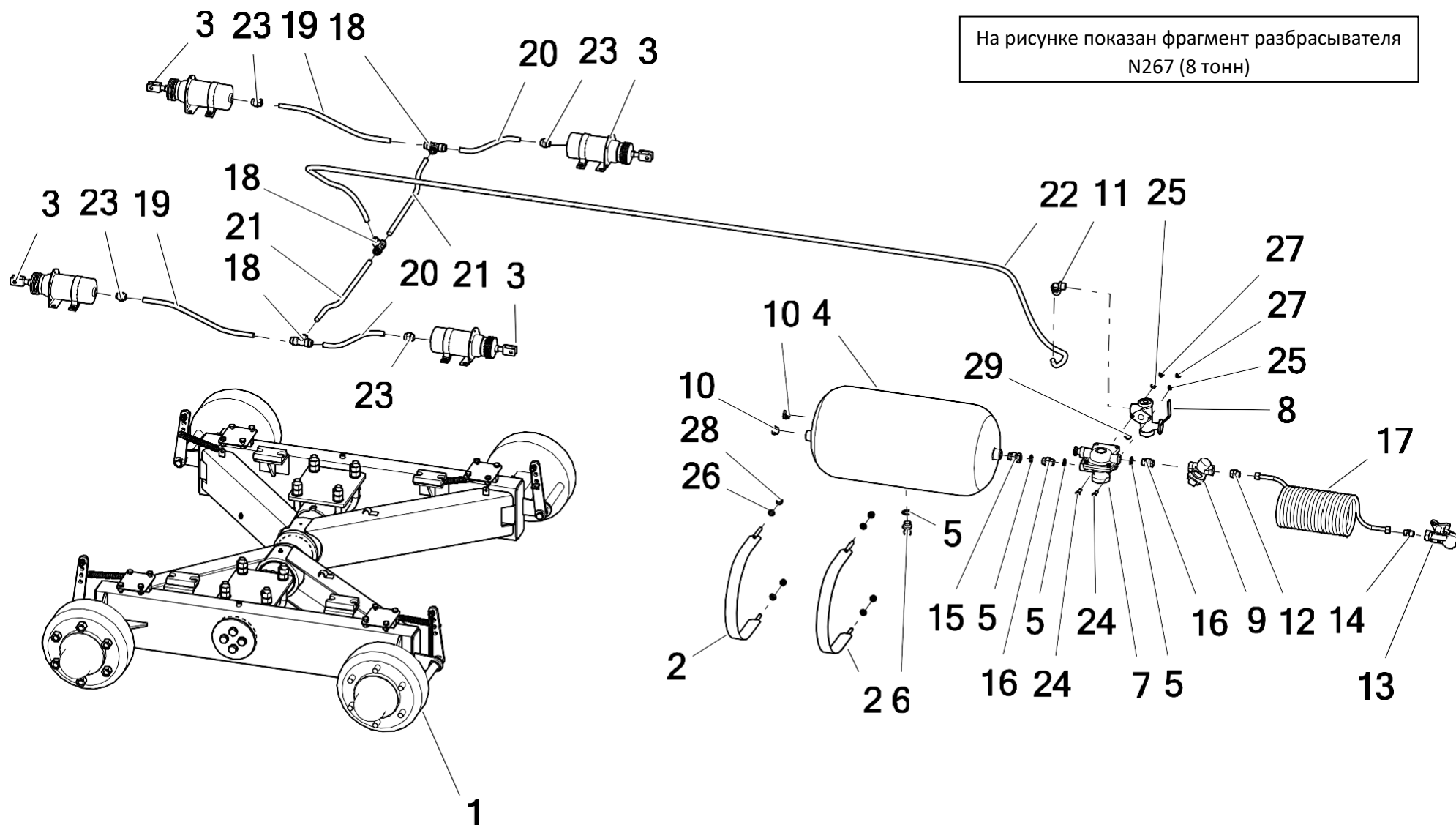
Пункты (\*) также в виде готового набора: **POD-OGL-000513 - Тормоз. сист. HALDEX/KNORR разбр. N280 КЛАПАНЫ+ФИТИНГИ**

### 41. ПНЕВМАТИЧЕСКАЯ ТОРМОЗНАЯ СИСТЕМА 1-ПРОВОДНАЯ (ТАНДЕМ).



№	Наименование узла или детали	Номер рис. или указатель					
		N267	Кол-во	N267/1	Кол-во	N267/2	Кол-во
1	Тандем в сборе	N267 01.00.00	1	N267 01.00.00	1	-----	---
2	Хомут резервуара в сборе	N267 02.01.1950	2	N267 02.01.1950	2	-----	---
3	Пневмоцилиндр 53.12.00/A	POD-OGL-000022-1	4	POD-OGL-000022-1	4	-----	---
4	Резервуар воздушный 40 л (Ø310)	POD-OGL-000026-1	1	POD-OGL-000026-1	1	-----	---
5	Кольцо уплотнительное PPM22 30x22	24UPPM22	5	24UPPM22	5	-----	---
6	Клапан дренажный M22x1,5	23ODW	1	23ODW	1	-----	---
7	Клапан тормозной прицепа 44 11 011 0 - распределитель HZS2	25ZHP	1	25ZHP	1	-----	---
8	Регулятор тормозного усилия 3-диапазонный 61 11 012 0 + о-ринг	POD-OGL-000067	1	POD-OGL-000067	1	-----	---
9	Фильтр пневматической системы 81 10 010 0	POD-OGL-000021-1	1	POD-OGL-000021-1	1	-----	---
10	Заглушка пневматическая M22	POD-PZŁ-000037	2	POD-PZŁ-000037	2	-----	---
11	Колено M22x1,5 / TK15		1		1	-----	---
12	Фитинг пневматический прямой M22-M16	POD-PZŁ-000010	1	POD-PZŁ-000010	1	-----	---
13	Разъем проводов черный жесткий 87 30 010	25ZP	1	25ZP	1	-----	---
14	Фитинг прямой M16x1,5/ M16x1,5	POD-HKR-000078	2	POD-HKR-000078	2	-----	---
15	Фитинг прямой M22 внеш. - M22x1,5 диам. 15 пак.	POD-HKR-000041	2	POD-HKR-000041	2	-----	---
16	Фитинг 24K22-22		2		2	-----	---

### 42. ПНЕВМАТИЧЕСКАЯ ТОРМОЗНАЯ СИСТЕМА 1-ПРОВОДНАЯ (ТАНДЕМ).

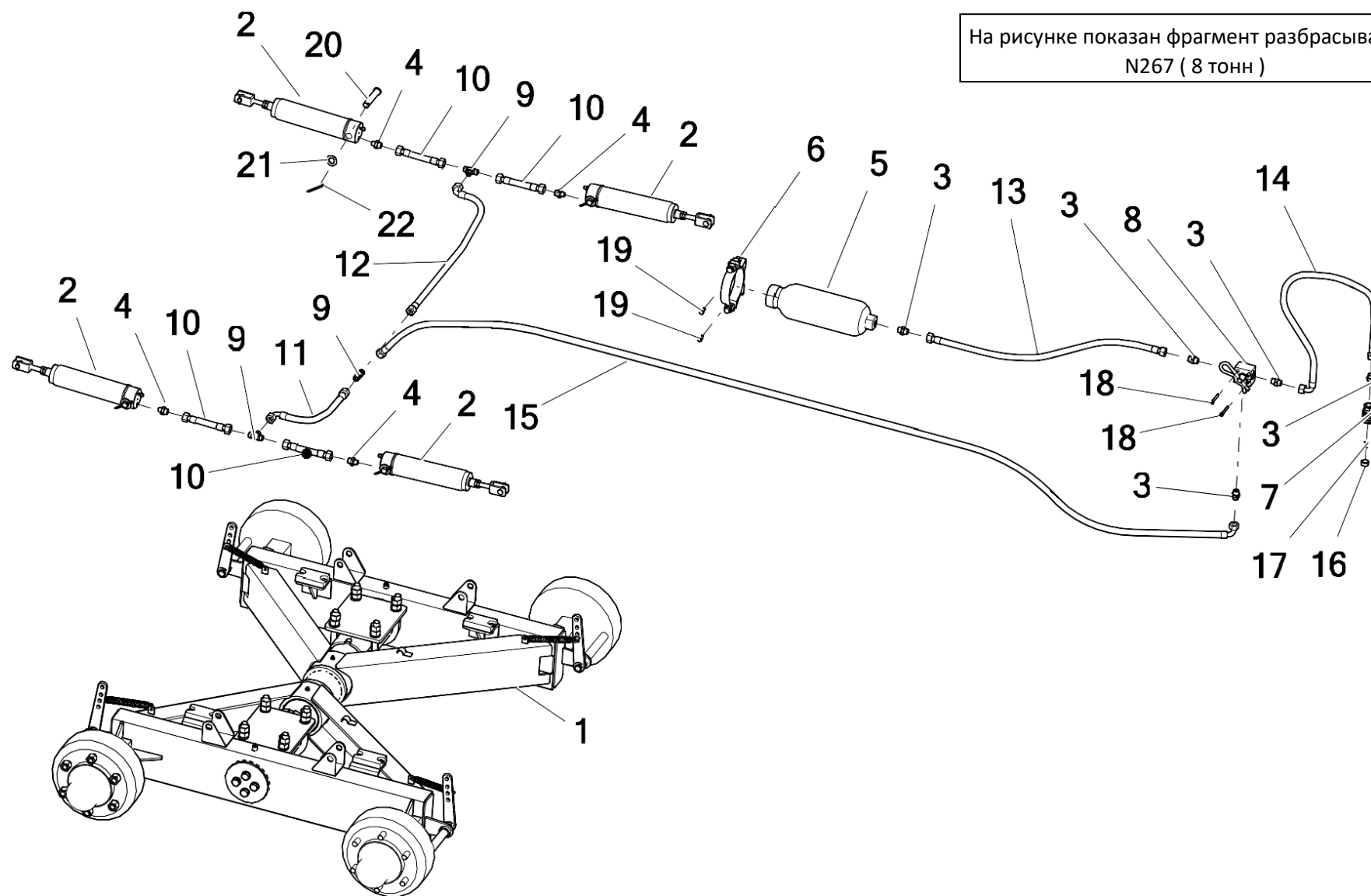


№	Наименование узла или детали	Номер рис. или указатель					
		N267	Кол-во	N267/1	Кол-во	N267/2	Кол-во
17	Провод спиральный черный HALDEX		1		1	-----	---
18	Тройник симметричный ТК15/ТК15/ТК15		3		3	-----	---
19	Текалановая трубка DN15x1,5 L~	POD-TSZ-000051	2	POD-TSZ-000051	2	-----	---
20	Текалановая трубка DN15x1,5 L~	POD-TSZ-000051	2	POD-TSZ-000051	2	-----	---
21	Текалановая трубка DN15x1,5 L~	POD-TSZ-000051	2	POD-TSZ-000051	2	-----	---
22	Текалановая трубка DN15x1,5 L~	POD-TSZ-000051	2	POD-TSZ-000051	2	-----	---
23	Фитинг пневматический прямой M22 ТК15		4		4	-----	---
24	Болт 8x30 ос 8,8 82105 82105	23S8/30OC 8,8	2	23S8/30OC 8,8	2	-----	---
25	Шайба пруж. 8,2 ос 82008 82008	23P8SPOC	2	23P8SPOC	2	-----	---
26	Шайба кругл. 10 ос 82005 82005	23P1082005	4	23P1082005	4	-----	---
27	Гайка M8 ос 82144 82144	23N8OC	2	23N8OC	2	-----	---
28	Гайка самоконтрящаяся M10 ос 82175 82175 8	23NS10OC	4	23NS10OC	4	-----	---

**Условные обозначения:**

Пункт 29 - происходит в ансамбле : Регулятор тормозного усилия 3-диапазонный 61 11 012 0 + о-ринг - POD-UGL-000067 - 1 шт. - это о-ринг

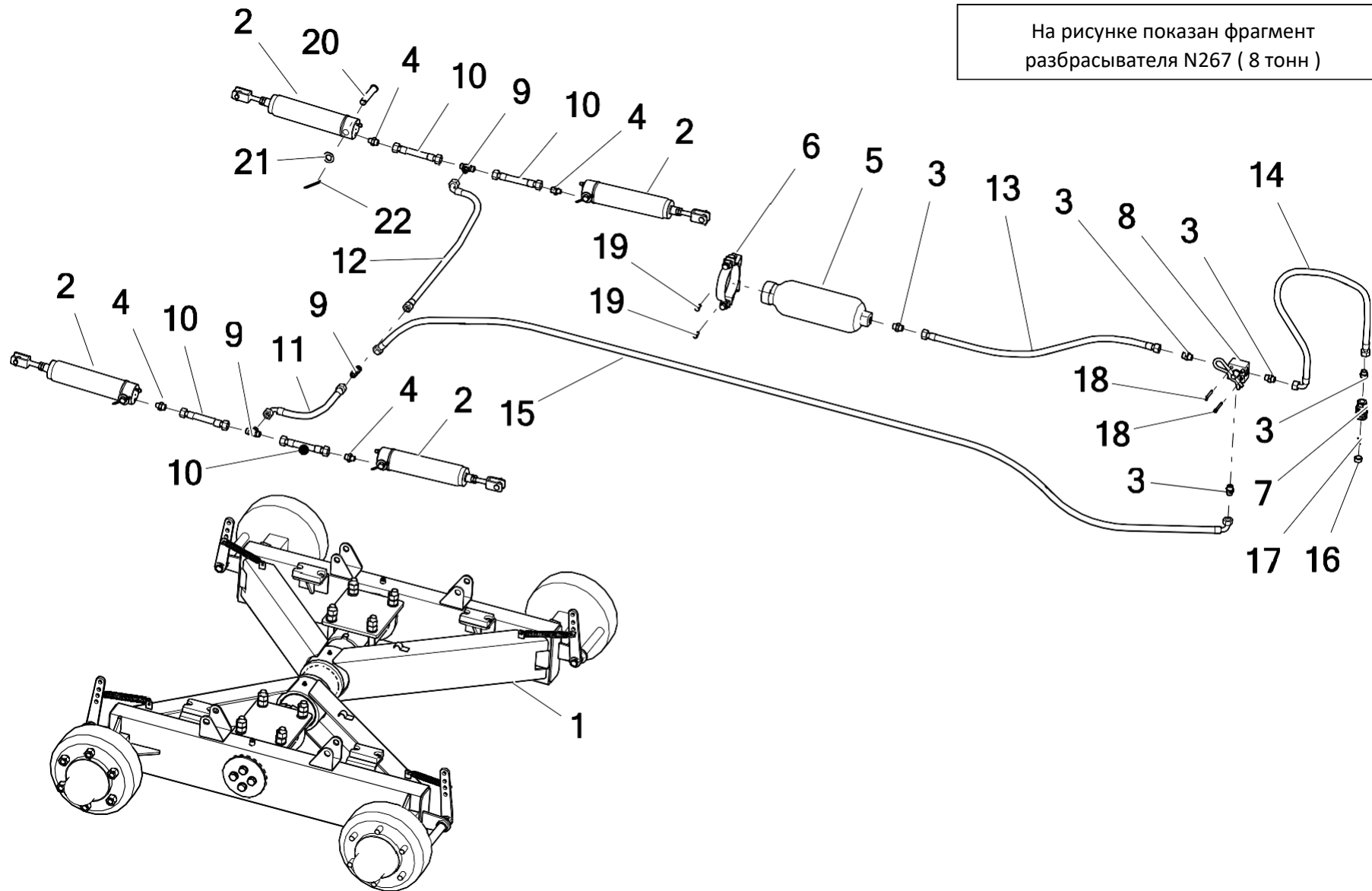
### 43. ГИДРАВЛИЧЕСКАЯ ТОРМОЗНАЯ СИСТЕМА (ТАНДЕМ).



№	Наименование узла или детали	Номер рис. или указатель					
		N267	Кол-во	N267/1	Кол-во	N267/2	Кол-во
1	Тандем в сборе	N267 18.01.2000	1	N267 18.01.2000	1	-----	---
2	Тормоза - цилиндр 900408 (21001460)	POD-HPZ-000112	4	POD-HPZ-000112	4	-----	---
3	Фитинг прямой 18x18-1,5	POD-HKR-000040	5	POD-HKR-000040	5	-----	---
4	Фитинг прямой 14x1,5-18x1,5	POD-HKR-000101	4	POD-HKR-000101	4	-----	---
5	Тормоза - гидроаккумулятор 1,5л (21001971) – 100 bar	POD-HPZ-000114	1	POD-HPZ-000114	1	-----	---
6	Тормоза - хомут аккумулятора 0,75л-1,5л (21001623)	POD-HPZ-000116	1	POD-HPZ-000116	1	-----	---
7	Быстроразъемное соединение 900410 (21001462)	POD-HPZ-000117	1	POD-HPZ-000117	1	-----	---
8	Тормоза - клапан аварийный 900409 (21003208)	POD-HPZ-000118	1	POD-HPZ-000118	1	-----	---
9	Муфта Т-образная 18x18x18 12L	24KT18/18/18	3	24KT18/18/18	3	-----	---
10*	Шланг гидравлический Гибкий L=170 мм	AA/111/10 L=170	4	AA/111/10 L=170	4	-----	---
11*	Шланг гидравлический гибкий L=400 мм	AA90/111/10 L=400	1	AA90/111/10 L=400	1	-----	---
12*	Шланг гидравлический гибкий L=800 мм	AA90/111/10 L=800	1	AA90/111/10 L=800	1	-----	---
13*	Шланг гидравлический гибкий L=1050 мм	AA/111/10 L=1050	1	AA/111/10 L=1050	1	-----	---
14*	Шланг гидравлический гибкий L=3000 мм	AA90/111/10 L=3000	1	AA90/111/10 L=3000	1	-----	---
15*	Шланг гидравлический гибкий L=3600 мм	AA90/111/10 L=3600	1	AA90/111/10 L=3600	1	-----	---

#### 44. ГИДРАВЛИЧЕСКАЯ ТОРМОЗНАЯ СИСТЕМА (ТАНДЕМ).

На рисунке показан фрагмент  
разбрасывателя N267 ( 8 тонн )





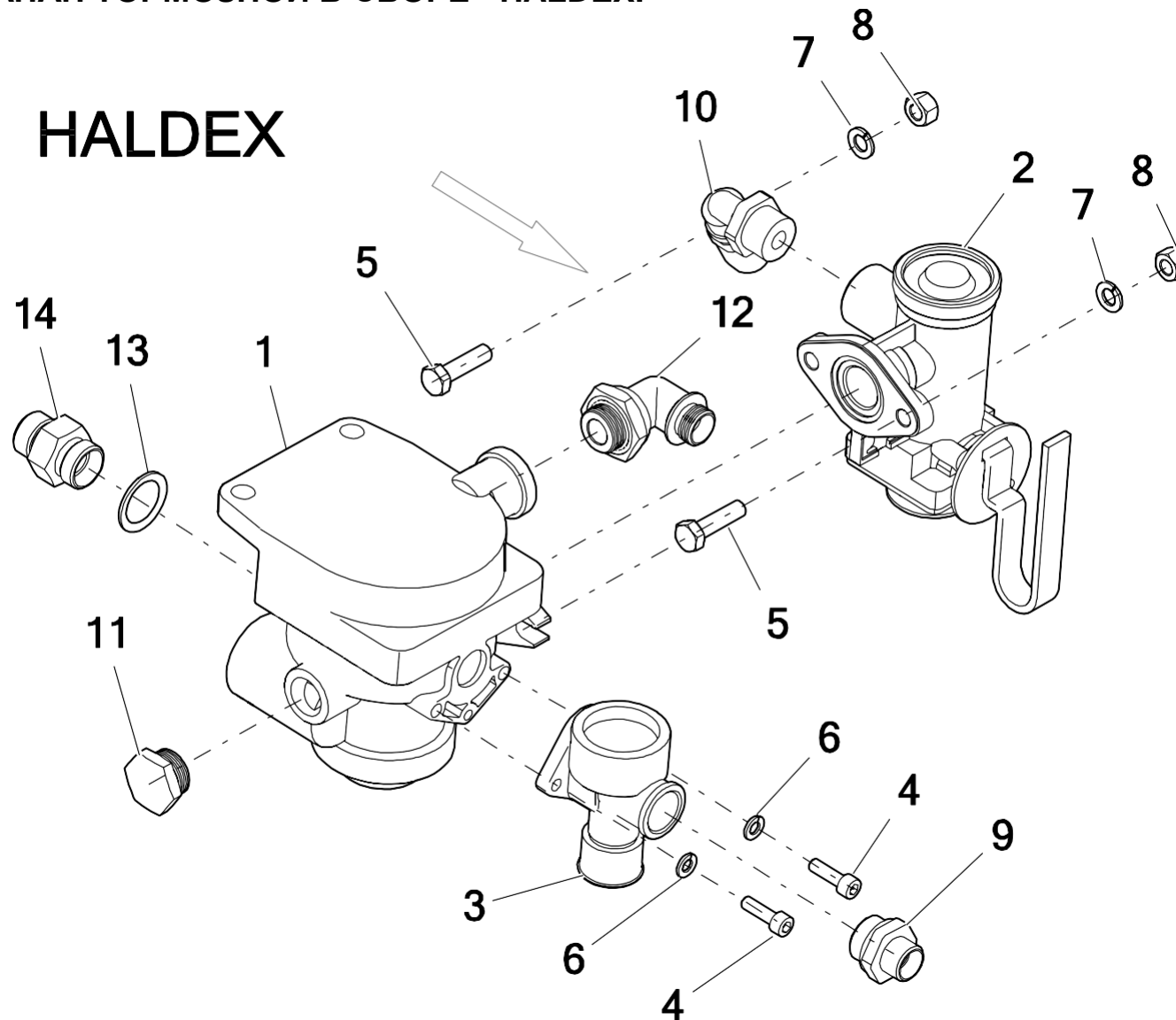
№	Наименование узла или детали	Номер рис. или указатель					
		N267	Кол-во	N267/1	Кол-во	N267/2	Кол-во
16	Крепление быстроразъемного соединения 900410		1		1	-----	---
17	Шуруп 6x20 ос 82208	23W6/20OC	1	23W6/20OC	1	-----	---
18	Болт с внутр. шестигр. 6x50 ос 82302	POD-ELZ-000752	2	POD-ELZ-000752	2	-----	---
19	Болт 8x20 ос 82105 82105	23S8/20OC 8,8	2	23S8/20OC 8,8	2	-----	---
20	Палец гидроцилиндра	N267 18.01.2002	4	N267 18.01.2002	4	-----	---
21	Шайба кругл. 20OC 82005	23P20OOC	4	23P20OOC	4	-----	---
22	Шплинт 5x63 ос	23Z5/63	4	23Z5/63	4	-----	---

**Примечание:**

Позиции, отмеченные **(\*)**( 10\* - 15\*) - также доступны в **комплекте №42** Разбрасыватель 6-8Т Гидравлические тормоза с номером **POD-HPR-000375**

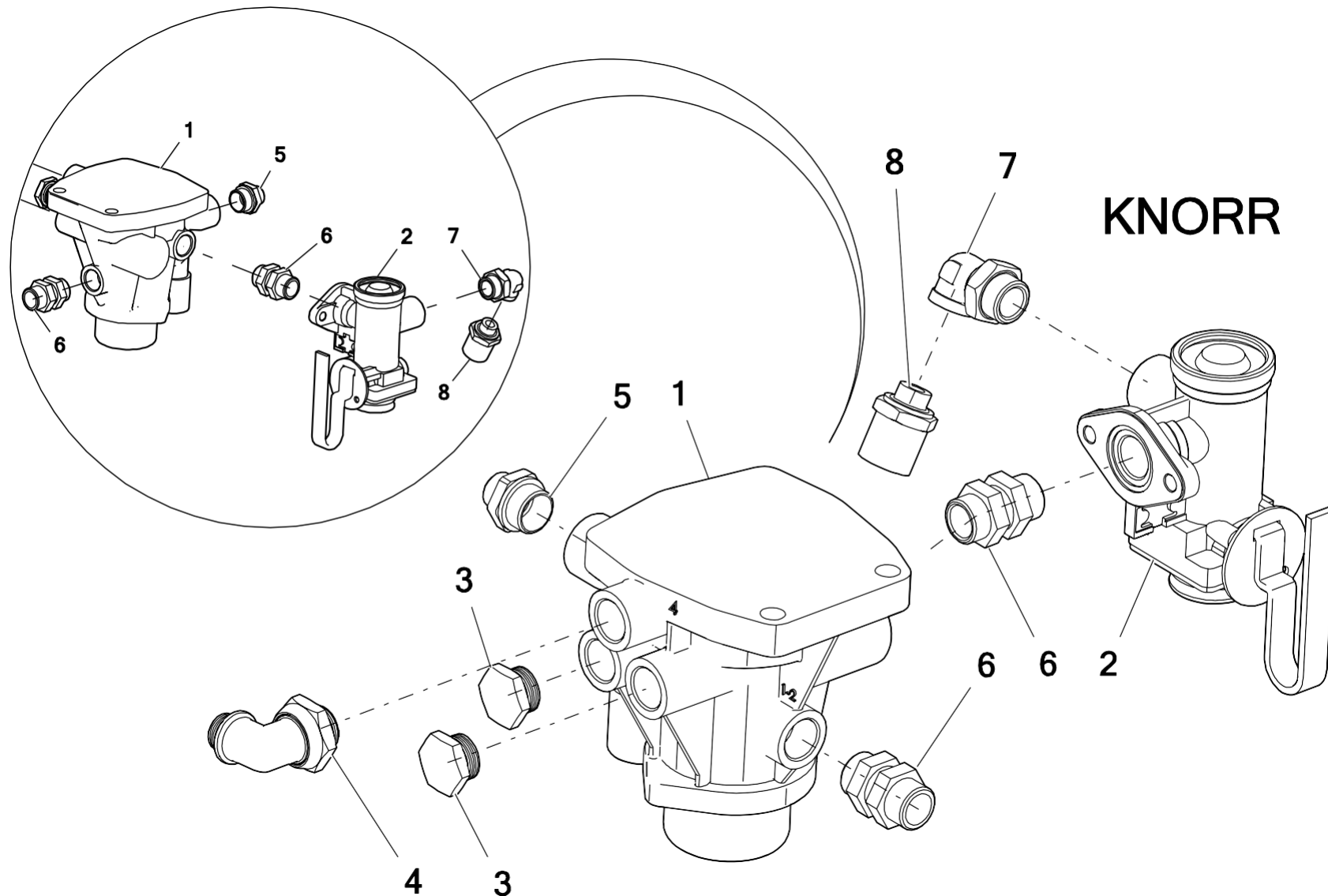
Позиция **16** вместе с поз. **7** в сборе - **Соединение быстроразъемное 900410 ( 21001462 ) - POD-PZ-000117**

45. КЛАПАН ТОРМОЗНОЙ В СБОРЕ - HALDEX.



№	Наименование узла или детали	Номер рис. или указатель					
		N267	Кол-во	N267/1	Кол-во	N267/2	Кол-во
1	Клапан тормозной HALDEX	351008011	1	351008011	1	351008011	1
2	Регулятор ручной усилия торможения пункт 3 HALDEX	POD-OGL-000564	1	POD-OGL-000564	1	POD-OGL-000564	1
3	Устройство спусковое тормозного клапана 352 012 001 HALDEX	POD-OGL-001044	1	POD-OGL-001044	1	POD-OGL-001044	1
4	Болт с внутр. шестигр. 6x20 ос 8,8 82302	POD-ELZ-000759	2	POD-ELZ-000759	2	POD-ELZ-000759	2
5	Болт 8x30 ос 8,8 82105 82105	23S8/30OC 8,8	2	23S8/30OC 8,8	2	23S8/30OC 8,8	2
6	Шайба пруж. 6,1 ос 82008 82008	23P6SPOC	2	23P6SPOC	2	23P6SPOC	2
7	Шайба пруж. 8,2 ос 82008 82008	23P8SPOC	2	23P8SPOC	2	23P8SPOC	2
8	Гайка M8 ос 82144 5	23N8OC	2	23N8OC	2	23N8OC	2
9	Фитинг пневматический прямой M22-M16	POD-PZŁ-000010	1	POD-PZŁ-000010	1	POD-PZŁ-000010	1
10	Колено пневматическое M22 - 12x1,5 TK12	POD-PZŁ-000016	1	POD-PZŁ-000016	1	POD-PZŁ-000016	1
11	Заглушка пневматическая M22	POD-PZŁ-000037	1	POD-PZŁ-000037	1	POD-PZŁ-000037	1
12	Колено пневматическое M22 - 16x1,5	POD-PZŁ	1	POD-PZŁ	1	POD-PZŁ	1
13	Кольцо уплотнительное PPM22 30x22	24UPPM22	1	24UPPM22	1	24UPPM22	1
14	Фитинг	24K22-22	1	24K22-22	1	24K22-22	1

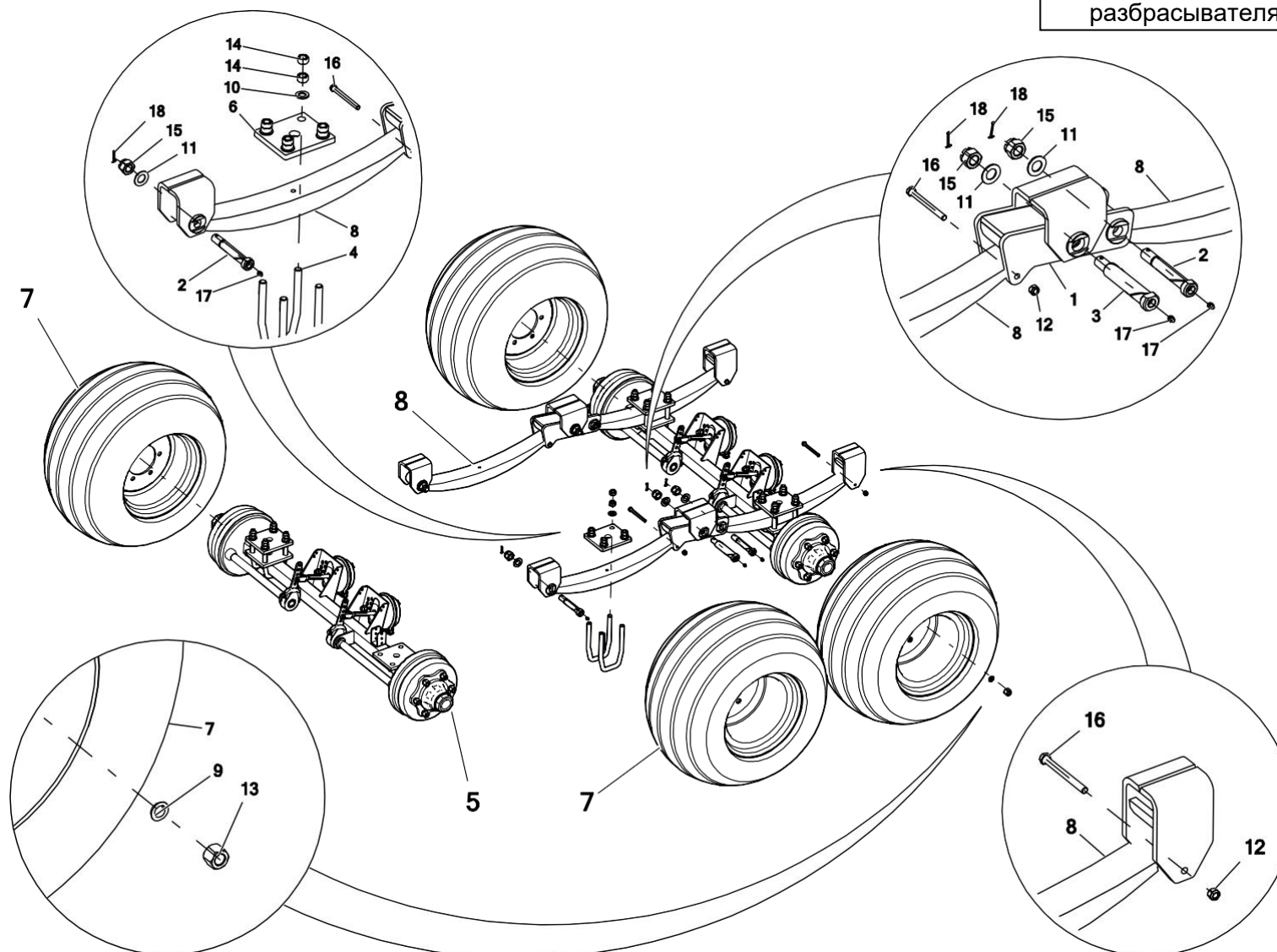
**46. КЛАПАН ТОРМОЗНОЙ В СБОРЕ - KNORR.**



№	Наименование узла или детали	Номер рис. или указатель					
		N267	Кол-во	N267/1	Кол-во	N267/2	Кол-во
1	Тормозной клапан прицепа со спусковым устройством KNORR	POD-OGL-000630	1	POD-OGL-000630	1	POD-OGL-000630	1
2	Регулятор тормозного усилия 3-х позиц. KNORR	POD-OGL-000631	1	POD-OGL-000631	1	POD-OGL-000631	1
3	Заглушка пневматическая M22	POD-PZŁ-000037	2	POD-PZŁ-000037	2	POD-PZŁ-000037	2
4	Колено пневматическое M22 - 18x1,5	POD-PZŁ	1	POD-PZŁ	1	POD-PZŁ	1
5	Фитинг пневматический прямой M22-M22	POD-PZŁ-000010	1	POD-PZŁ-000010	1	POD-PZŁ-000010	1
6	Штуцер пневматический внеш. M22/ внеш. M22/ внутр. M16	POD-PZŁ-000086	2	POD-PZŁ-000086	2	POD-PZŁ-000086	2
7	Фитинг колена M22-M16 для KNORR		1		1		1
8	Фитинг пневматический M16 - диам. 15		1		1		1

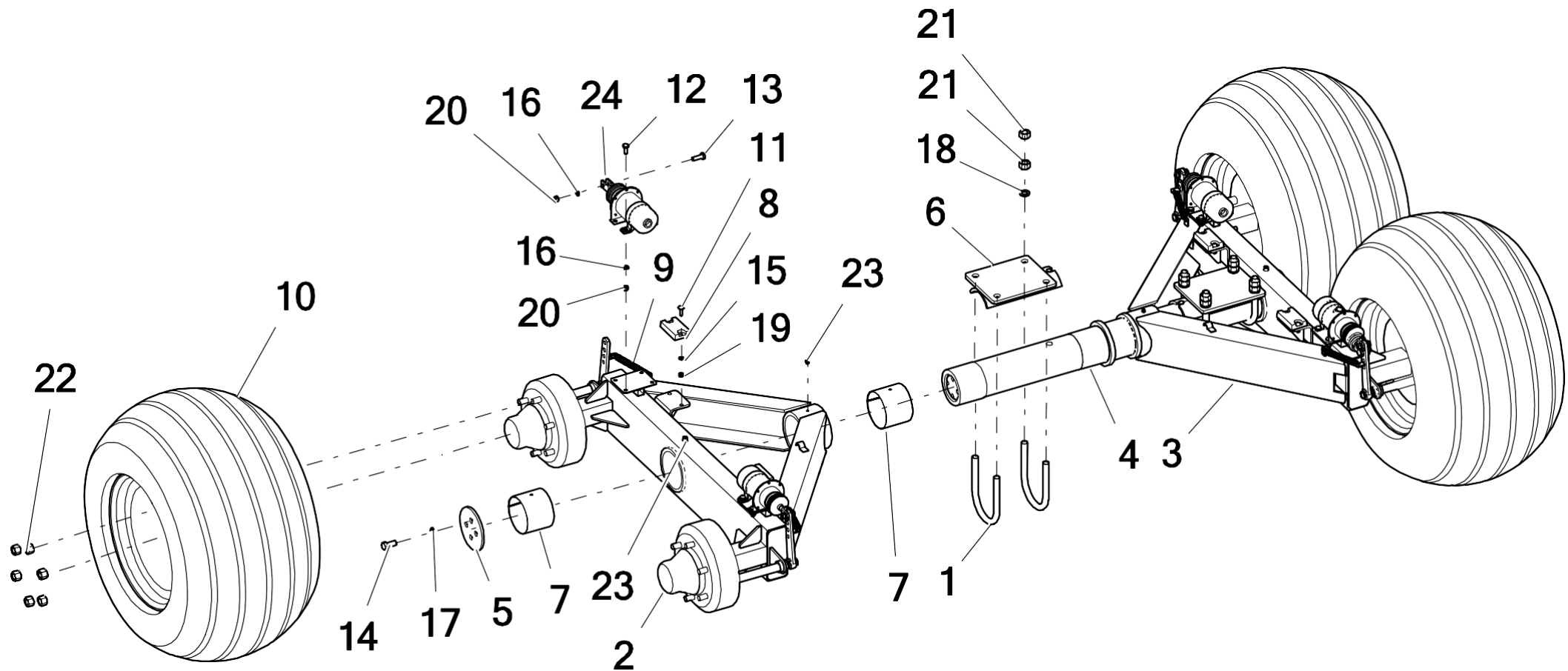
### 47. ТИП ПОДВЕСКИ - РЕССОРЫ - ПНЕВМАТИЧЕСКИЕ ТОРМОЗА.

На рисунке показан фрагмент  
разбрасывателя N267/2 (10 тонн)



№	Наименование узла или детали	Номер рис. или указатель					
		N267	Кол-во	N267/1	Кол-во	N267/2	Кол-во
1	Соединитель рессор в сборе	-----	---	-----	---	N280 01.10.2000	2
2	Палец рессоры	-----	---	-----	---	N280 01.10.2007	4
3	Палец соединителя	-----	---	-----	---	N280 01.10.2008	2
4	U-образный хомут оси	-----	---	-----	---	N280 01.30.03	8
5	Ось в сборе	-----	---	-----	---	N280 01.50.00.1	2
6	Пластина мет. для U-образного хомута	-----	---	-----	---	N280 01.50.01	4
7	Колесо 500/50-17 14PR	-----	---	-----	---	POD-KOL-000001-1	4
8	Рессора 13.13.000	-----	---	-----	---	POD-KOS-000075	4
9	Шайба пруж. Для колес 18 DIN 74361 C5	-----	---	-----	---	POD-ELZ-000489	24
10	Шайба кругл. 20 ос 82005	-----	---	-----	---	23P20OC	16
11	Шайба кругл. 24 ос 82005	-----	---	-----	---	23P24OC	6
12	Гайка самоконтрящаяся M12 ос 82175 8 82175 8	-----	---	-----	---	23NS12OC	2
13	Гайка колеса 18x1,5	-----	---	-----	---	POD-ELZ-000490	24
14	Гайка M20x1,5	-----	---	-----	---	23N20-1,5OC	32
15	Гайка корончатая M24 kl.8 ос 82148	-----	---	-----	---	POD-ELZ-000396	6
16	Болт 12x120 ос 8,8 82101	-----	---	-----	---	23S12/120OC	2
17	Масленка прямая M10x1	-----	---	-----	---	23SM10/1	6
18	Шплинт 4x50 ос	-----	---	-----	---	24Z4-50	6

### 48. ПОДВЕСКА ТИПА ТАНДЕМ - ПНЕВМАТИЧЕСКИЕ ТОРМОЗА.

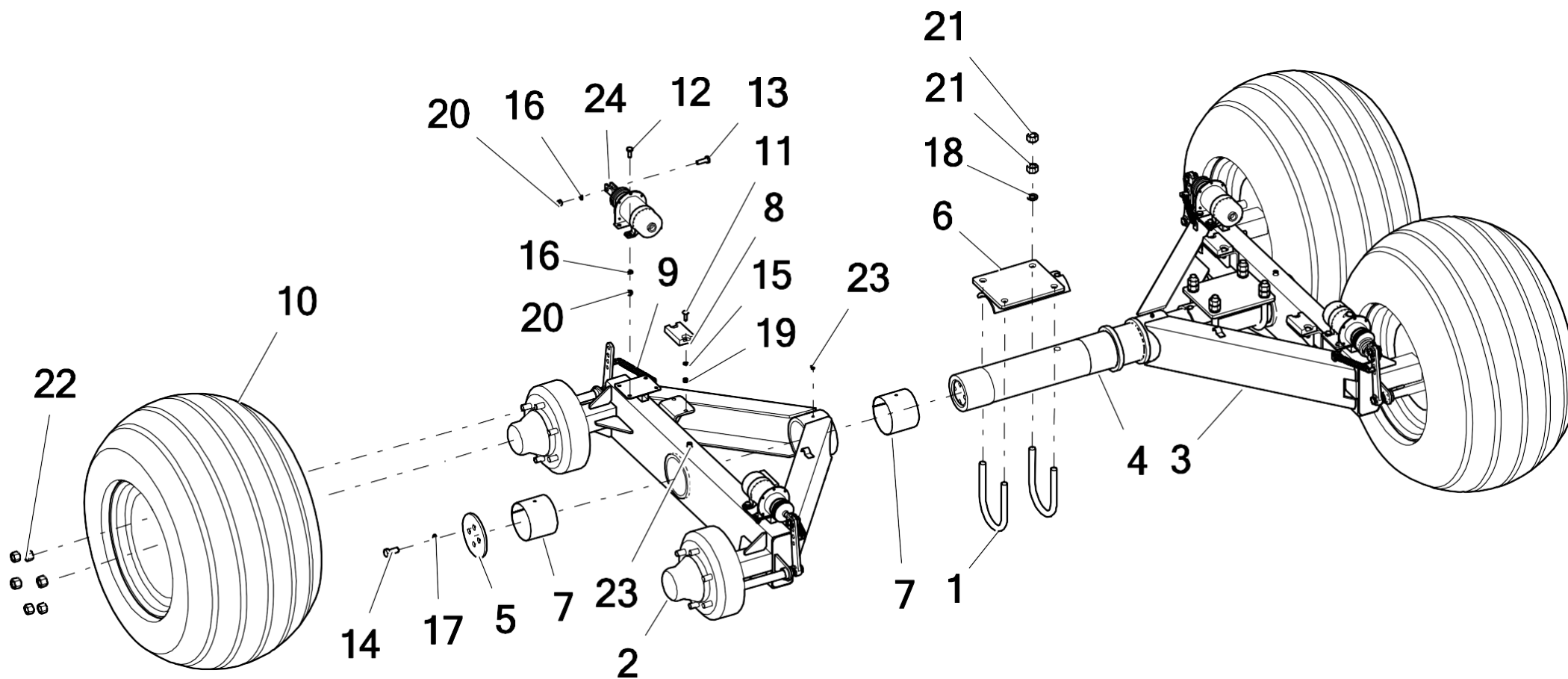


На рисунке показан фрагмент разбрасывателя  
N267 ( 8 тонн )



№	Наименование узла или детали	Номер рис. или указатель					
		N267	Кол-во	N267/1	Кол-во	N267/2	Кол-во
1	U-образный хомут	N267 01.00.01	4	N267 01.01.00	4	-----	---
2	Балансир правый	N267 01.01.00.1	1	N267 01.01.00.1	1	-----	---
3	Балансир левый	N267 01.02.00.1	1	N267 01.02.00.1	1	-----	---
4	Ось тандема	N267 01.03.2000	1	N267 01.03.2000	1	-----	---
5	Фланец тандема	N267 01.03.2004	2	N267 01.03.2004	2	-----	---
6	Накладка на ось	N267 01.05.2000	2	N267 01.05.2000	2	-----	---
7	Втулка	PAP125100P20	4	PAP125100P20	4	-----	---
8	Резина дистанционная	POD-TSZ-000007-1	4	POD-TSZ-000007-1	4	-----	---
9	Пружина растяжения	POD-SPR-000047	4	POD-SPR-000047	4	-----	---
10	Колесо 500/50-17 14 PR	500/50-17 14 PR	4	-----	---	-----	---
	Колесо 400/60-15,5 14 PR	-----	---	400/60-15.5 14 PR	4	-----	---
11	Болт M8x30 (с подголовком)	23S8/30P	8	23S8/30P	8	-----	---
12	Болт M10x25	23S10/25OC 8,8	16	23S10/25OC 8,8	16	-----	---
13	Болт M10x40	23S10/40OC 8,8	4	23S10/40OC 8,8	4	-----	---
14	Болт M16x35	23S16/35 8,8OC	4	23S16/35 8,8OC	4	-----	---
15	Шайба пруж. Ø8	23P8SPOC	8	23P8SPOC	8	-----	---
16	Шайба кругл. Ø10	23P10 82005	20	23P10 82005	20	-----	---
17	Шайба пруж. Ø16	23P16SP	4	23P16SP	4	-----	---

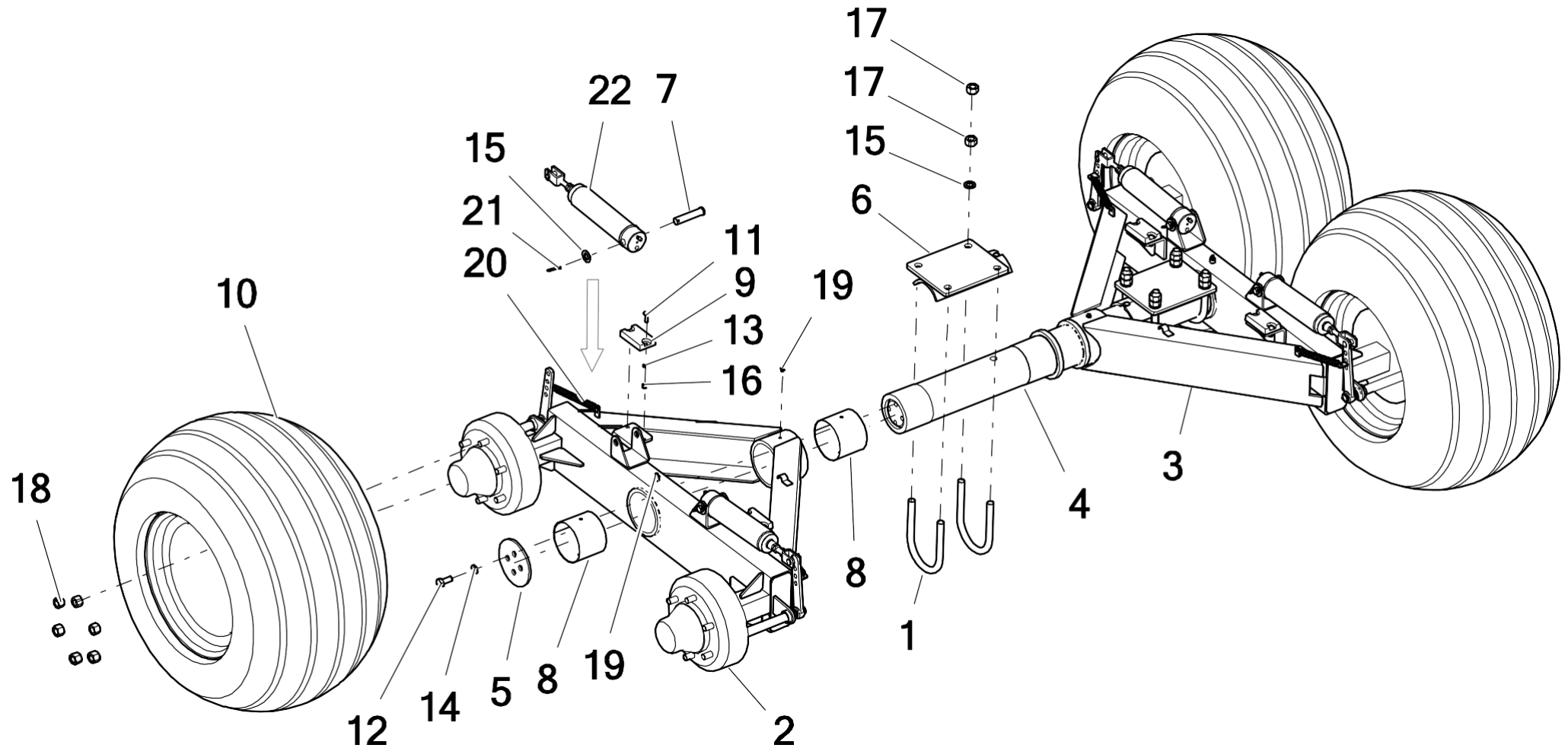
### 49. ПОДВЕСКА ТИПА ТАНДЕМ - ПНЕВМАТИЧЕСКИЕ ТОРМОЗА.



На рисунке показан фрагмент разбрасывателя N267 ( 8 тонн )

№	Наименование узла или детали	Номер рис. или указатель					
		N267	Кол-во	N267/1	Кол-во	N267/2	Кол-во
18	Шайба NORD-LOCKNL20 (20.4x30.7x3)	POD-ELZ-000472	16	POD-ELZ-000472	16	-----	---
19	Гайка M8	23N8OC	8	23N8OC	8	-----	---
20	Гайка M10	23N10OC	20	23N10OC	20	-----	---
21	Гайка M20	23N20OC	8	23N20OC	8	-----	---
22	Гайка M18x1,5 ( для колес )	в сборе со ступицей	24	в сборе со ступицей	24	-----	---
23	Масленка M10x1 ( прямая )	23SM10/1	4	23SM10/1	4	-----	---
24	Пневмоцилиндр 53.12.00/A	POD-OGL-000022-1	4	POD-OGL-000022-1	4	-----	---

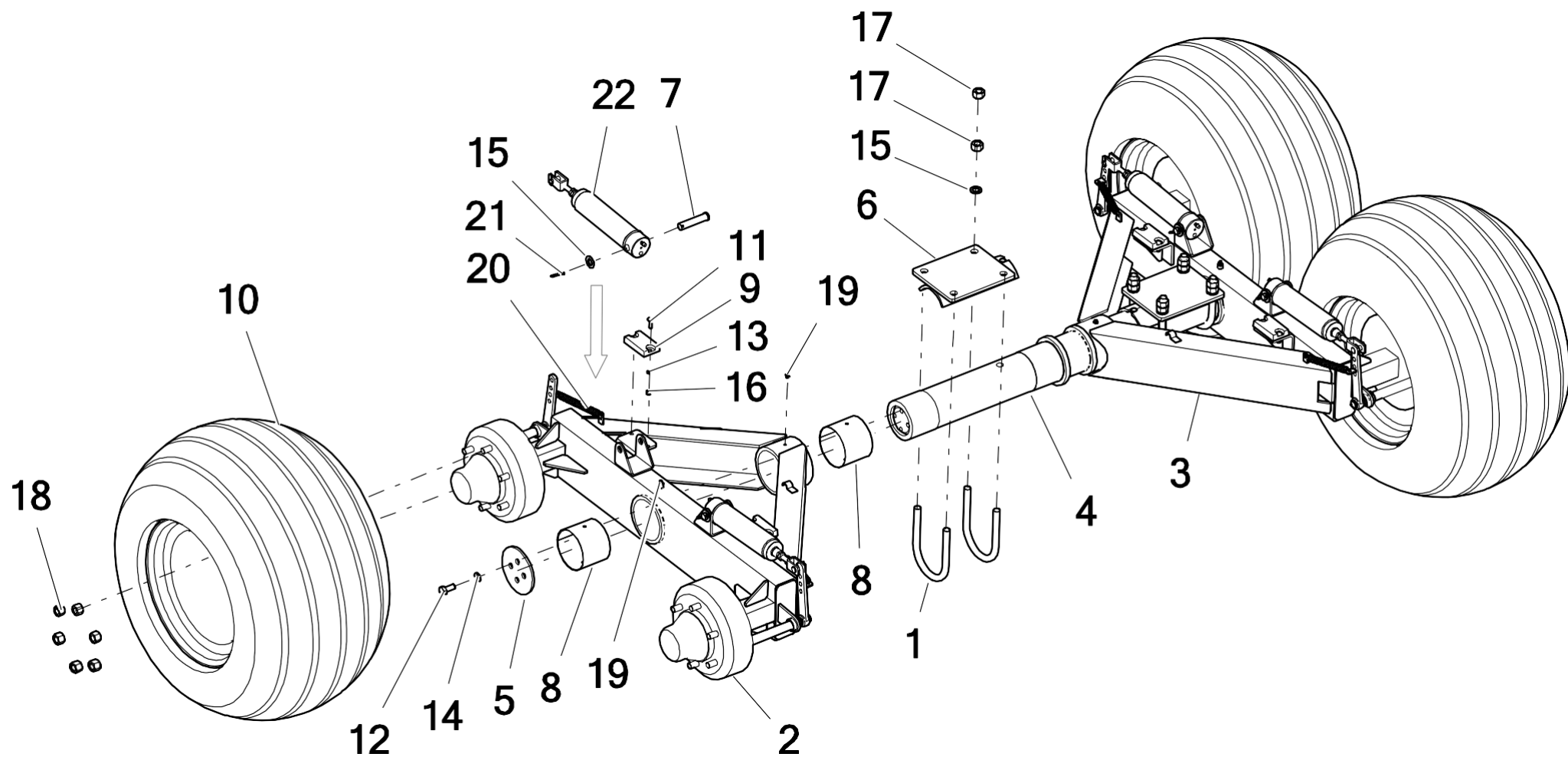
### 50. ПОДВЕСКА ТИПА ТАНДЕМ - ГИДРАВЛИЧЕСКИЕ ТОРМОЗА.



На рисунке показан фрагмент разбрасывателя  
N267 ( 8 тонн )

№	Наименование узла или детали	Номер рис. или указатель					
		N267	Кол-во	N267/1	Кол-во	N267/2	Кол-во
1	U-образный хомут	N267 01.00.01	4	N267 01.01.00	4	-----	---
2	Балансир правый	N267 18.10.2000	1	N267 18.10.2000	1	-----	---
3	Балансир левый	N267 18.20.00	1	N267 18.20.00	1	-----	---
4	Ось тандема	N267 01.03.00.1	1	N267 01.03.00.1	1	-----	---
5	Фланец тандема II	N267 01.03.04.1	2	N267 01.03.04.1	2	-----	---
6	Накладка на ось	N267 01.05.2000	2	N267 01.05.2000	2	-----	---
7	Палец	N267 18.01.2002	4	N267 18.01.2002		-----	---
8	Втулка PAP125100P20	POD-LOZ-000017-1	4	POD-LOZ-000017-1	4	-----	---
9	Резина дистанционная	POD-TSZ-000007-1	4	POD-TSZ-000007-1	4	-----	---
10	Колесо 500/50-17 14 PR	500/50-17 14 PR	4	-----	---	-----	---
	Колесо 400/60-15,5 14 PR	-----	---	400/60-15.5 14 PR	4	-----	---
11	Болт M8x30 (с подголовком)	23S8/30P	8	23S8/30P	8	-----	---
12	Болт M16x35	23S16/35 8,8OC	4	23S16/35 8,8OC	4	-----	---
13	Шайба пруж. Ø8	23P8SPOC	8	23P8SPOC	8	-----	---
14	Шайба пруж. Ø16	23P16SP	4	23P16SP	4	-----	---
15	Шайба пруж. Ø20	23P20OOC	16	23P20OOC	16	-----	---
16	Гайка M8	23N8OC	8	23N8OC	8	-----	---
17	Гайка M20	23N20OC	16	23N20OC	16	-----	---

### 51. ПОДВЕСКА ТИПА ТАНДЕМ - ГИДРАВЛИЧЕСКИЕ ТОРМОЗА.

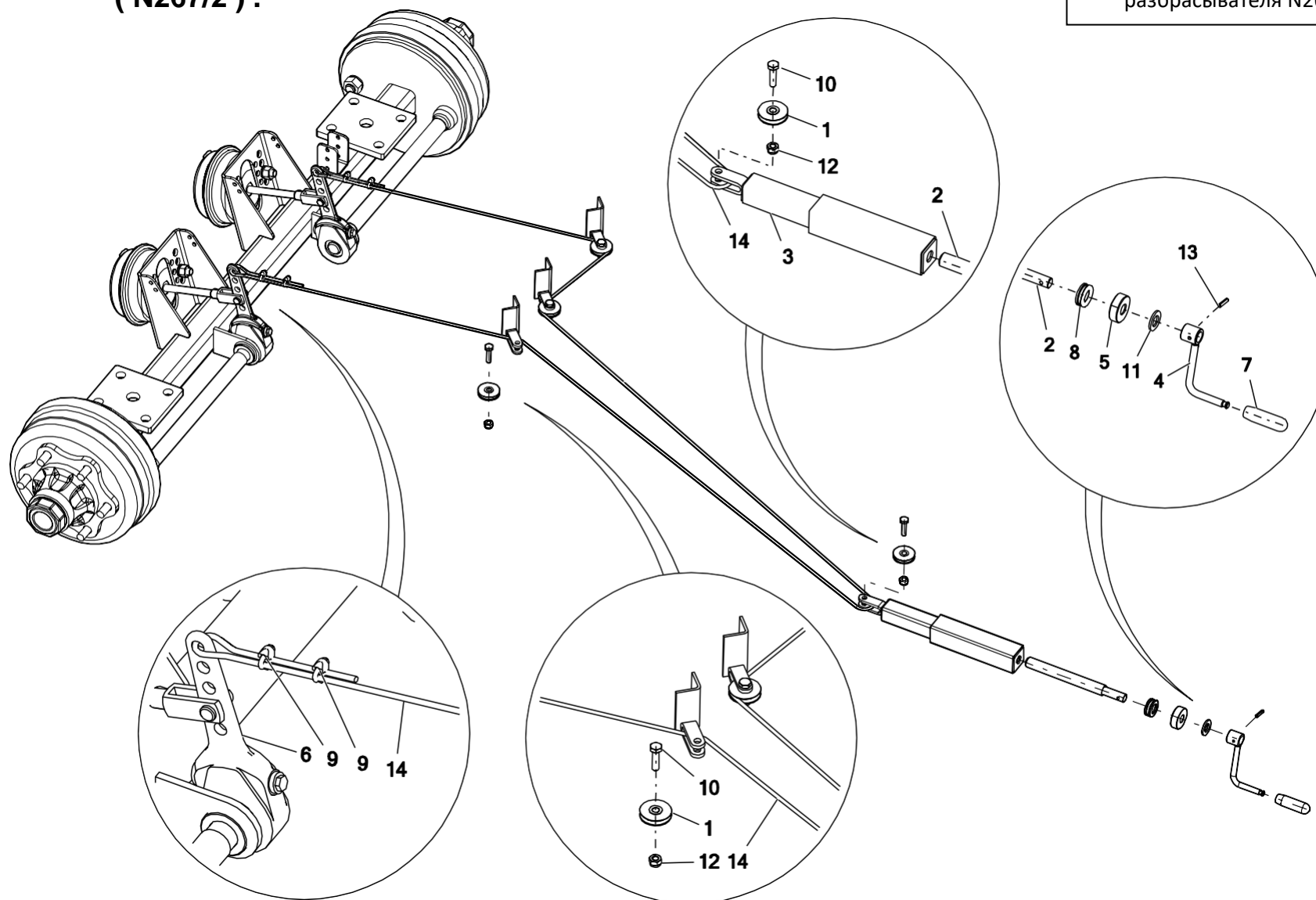


На рисунке показан фрагмент разбрасывателя  
N267 ( 8 тонн )

№	Наименование узла или детали	Номер рис. или указатель					
		N267	Кол-во	N267/1	Кол-во	N267/2	Кол-во
18	Гайка M18x1,5 ( для колес )	в сборе со ступицей	24	в сборе со ступицей	24	-----	---
19	Масленка M10x1 ( прямая )	23SM10/1	4	23SM10/1	4	-----	---
20	Пружина растяжения	POD-SPR-000047	4	POD-SPR-000047	4	-----	---
21	Шплинт 5x63OC	23Z5/63	4	23Z5/63	4	-----	---
22	Тормоза - цилиндр 900408 (21001460)	POD-HPZ-000112	4	POD-HPZ-000112	4	-----	---

## 52. СТОЯНОЧНЫЙ ТОРМОЗ В СБОРЕ ( N267/2 ) .

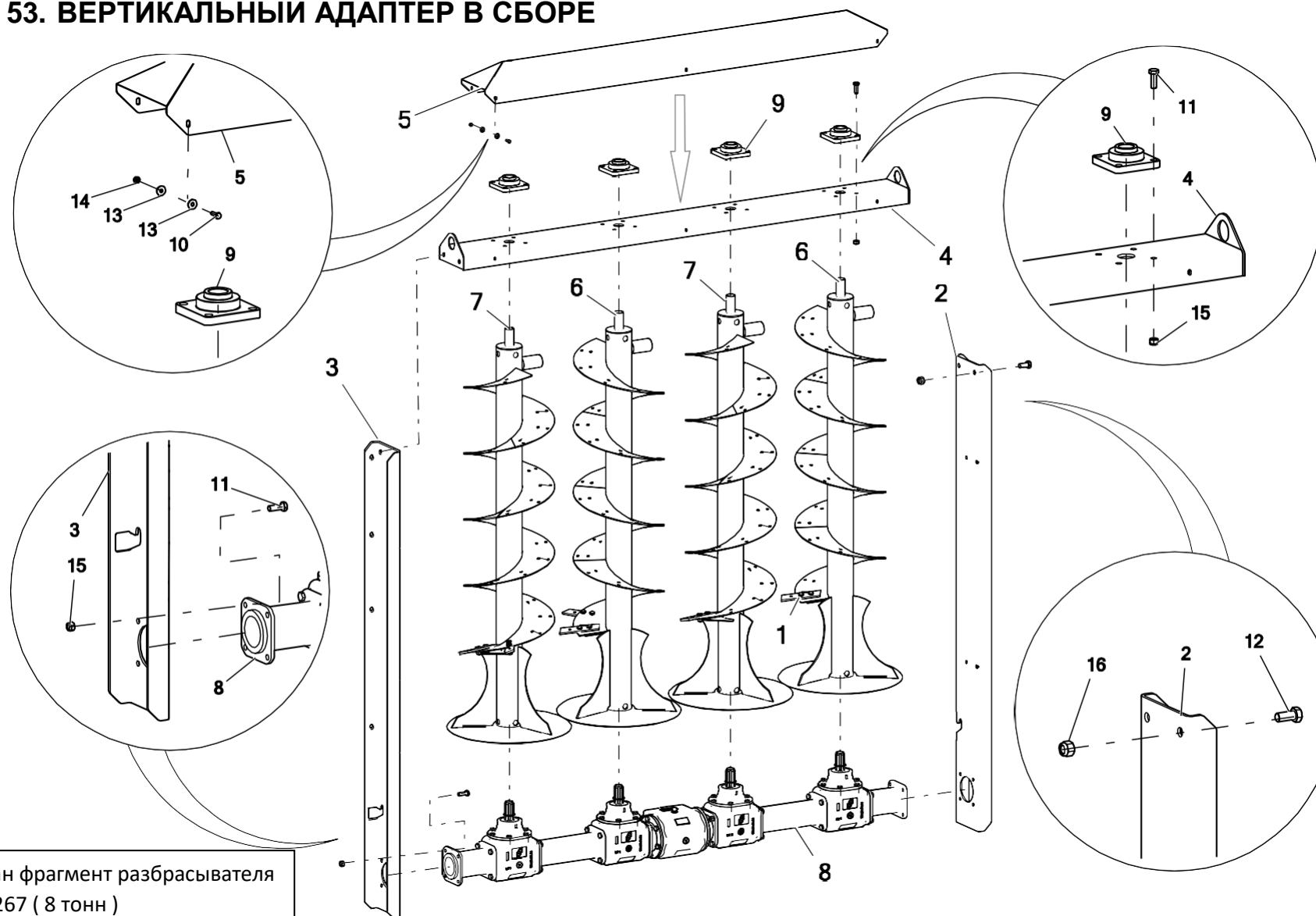
На рисунке показан фрагмент  
разбрасывателя N267/2 (10 тонн)





№	Наименование узла или детали	Номер рис. или указатель					
		N267	Кол-во	N267/1	Кол-во	N267/2	Кол-во
1	Шкив	N267 02.01.2026	4	N267 02.01.2026	3	N267 02.01.2026	4
2	Болт	N267 02.01.33.1	1	N267 02.01.33.1	1	N267 02.01.33.1	1
3	Ползунок натяжения	N267 02.01.2034	1	N267 02.01.2034	1	N267 02.01.2034	1
4	Рукоятка натяжения	N267 02.01.2037	1	N267 02.01.2037	1	N267 02.01.2037	1
5	Кожух подшипника	N267 02.01.2044	1	N267 02.01.2044	1	N267 02.01.2044	1
6	Ось в сборе	N280 01.50.00.1	1	N280 01.50.00.1	1	N280 01.50.00.1	1
7	Ручка держателя	Z560 02.37.03-N267	1	Z560 02.37.03-N267	1	Z560 02.37.03-N267	1
8	Подшипник 51204	25K51204	1	25K51204	1	25K51204	1
9	Зажим канатный 6 мм	23ZL6	4	23ZL6	3	23ZL6	4
10	Болт 10x40 ос 8,8 82101	POD-ELZ-000045-1	4	POD-ELZ-000045-1	3	POD-ELZ-000045-1	4
11	Шайба кругл. 20 ос 82005	23P20OOC	1	23P20OOC	1	23P20OOC	1
12	Гайка самоконтрящаяся M10 ос 8,8 82175	23NS10OC	4	23NS10OC	3	23NS10OC	4
13	Штифт пружинный 6x30 DIN 1481	23K6/30	1	23K6/30	1	23K6/30	1
14	Тросик стальной 5 мм, L~5 т.м.	23LS5	1	23LS5	1	23LS5	1

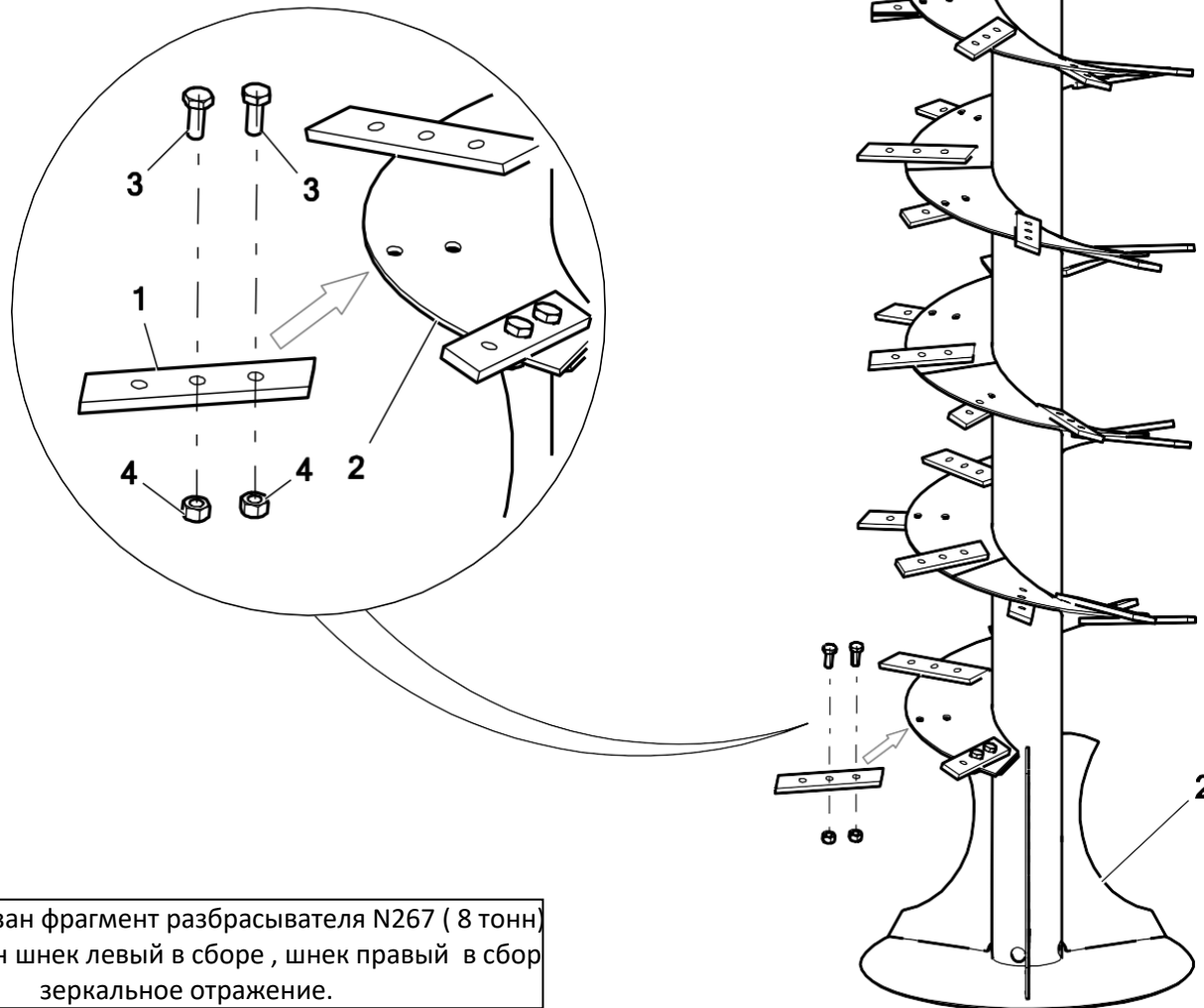
### 53. ВЕРТИКАЛЬНЫЙ АДАПТЕР В СБОРЕ



На рисунке показан фрагмент разбрасывателя N267 ( 8 тонн )

№	Наименование узла или детали	Номер рис. или указатель					
		N267	Кол-во	N267/1	Кол-во	N267/2	Кол-во
1	Острие шнека	N267 09.00.07.2	128	N267 09.00.07.2	96	N267 09.00.07.2	128
2	Рама адаптера правая	N267 09.03.01.1	1	N267-1 09.03.01.1	1	N267 09.03.01.1	1
3	Рама адаптера левая	N267 09.04.01.1	1	N267-1 09.04.01.1	1	N267 09.04.01.1	1
4	Рама адаптера верхняя	N267 09.05.00.1	1	N267 09.05.00.1	1	N267 09.05.00.1	1
5	Кожух верхний в сборе	N267 09.08.00	1	N267 09.08.00	1	N267 09.08.00	1
6	Шнек левый	N267 09.10.00	2	N267-1 09.10.00	2	N267 09.10.00	2
7	Шнек правый	N267 09.20.00	2	N267-1 09.20.00	2	N267 09.20.00	2
8	Редуктор в сборе PRK-051-01.1AAAA.R1.	POD-WPS-000208	1	POD-WPS-000208	1	POD-WPS-000208	1
9	Подшипник узел UCF207	POD-LOZ-000101	4	POD-LOZ-000101	4	POD-LOZ-000101	4
10	Болт 6x20 ос 8,8 82105	23S6/20	6	23S6/20	6	23S6/20	6
11	Болт 12x35 ос 8,8 82105	23S12/35OC 8	24	23S12/35OC 8	24	23S12/35OC 8	24
12	Болт 16x35 ос 8,8 82105	23S16/35 8,8OC	4	23S16/35 8,8OC	4	23S16/35 8,8OC	4
13	Шайба кругл. 6 ос row. 82030	23P6OC030	12	23P6OC030	12	23P6OC030	12
14	Гайка самоконтрящаяся М6 ос 82175 8 82175 8	23NS6OC	6	23NS6OC	6	23NS6OC	6
15	Гайка самоконтрящаяся М12 ос 82175 8 82175 8	23NS12OC	24	23NS12OC	24	23NS12OC	24
16	Гайка самоконтрящаяся М16 ос 82175 8 82175 8	23NS16OC	4	23NS16OC	4	23NS16OC	4

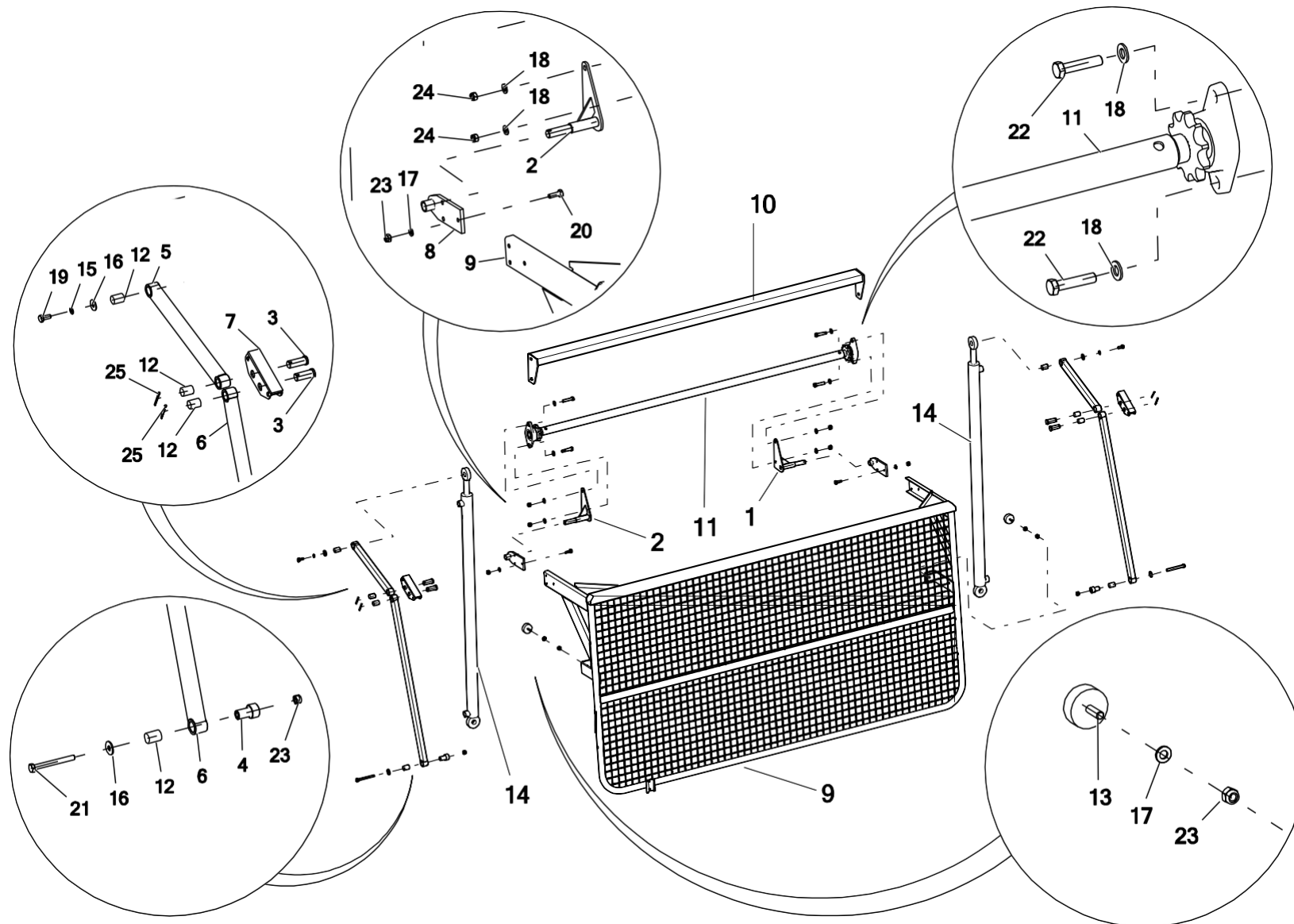
## 54. ШНЕК ЛЕВЫЙ В СБОРЕ



На рисунке показан фрагмент разбрасывателя N267 ( 8 тонн)  
 рисунке показан шнек левый в сборе , шнек правый в сбор  
 зеркальное отражение.

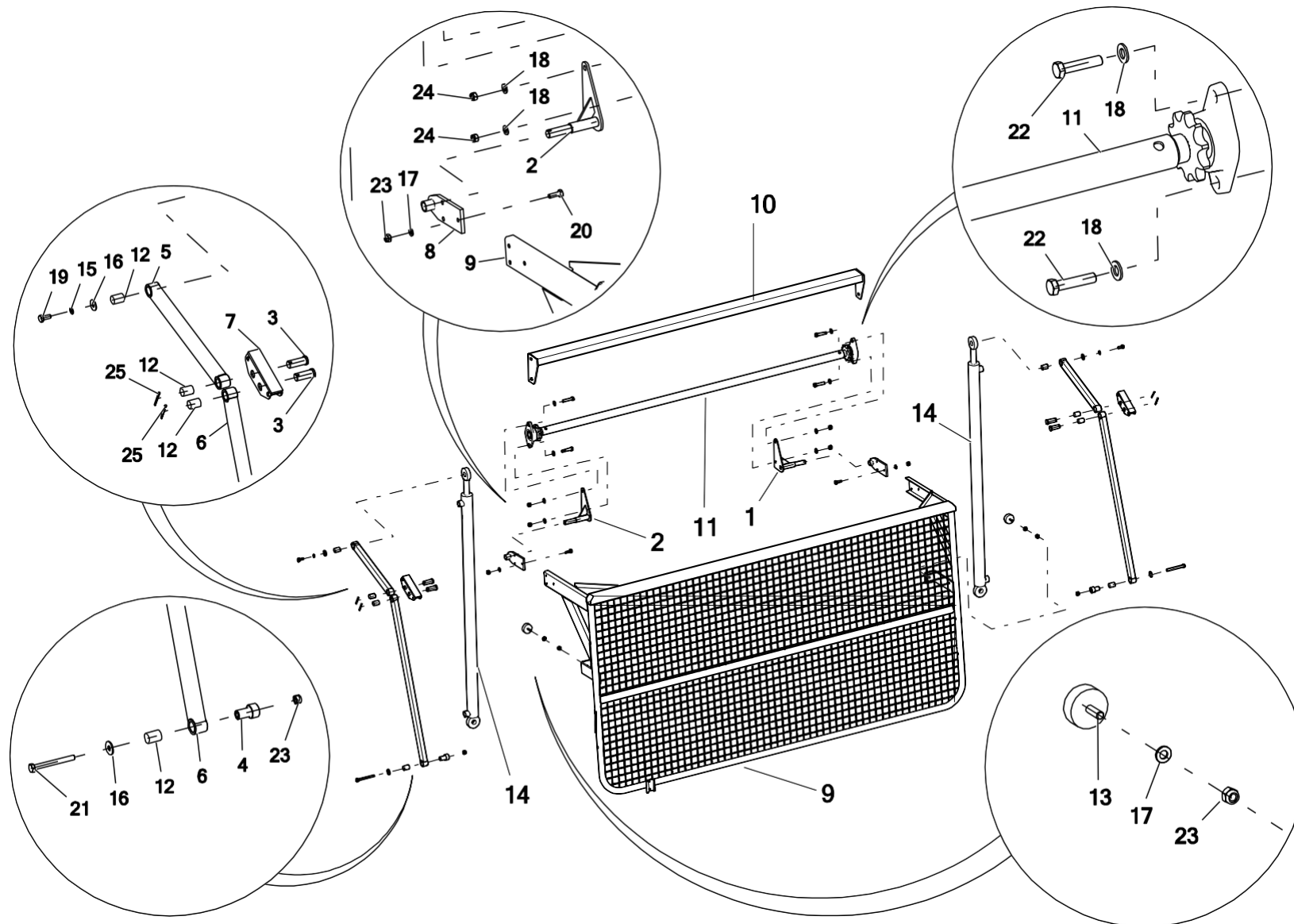
№	Наименование узла или детали	Номер рис. или указатель					
		N267	Кол-во	N267/1	Кол-во	N267/2	Кол-во
1	Острие шнека	N267 09.00.07.2	32	N267 09.00.07.2	24	N267 09.00.07.2	32
2	Шнек левый	N267 09.10.2000	1	N267-1 09.10.2000	1	N267 09.10.2000	1
3	Болт 10x25 ос 8,8 82105	23S10/25OC 8	64	23S10/25OC 8	48	23S10/25OC 8	64
4	Гайка M10 ос 82144 5	23N10OC	64	23N10OC	48	23N10OC	64

### 55. МЕХАНИЗМ ПОДЪЕМА СЕТКИ В СБОРЕ



№	Наименование узла или детали	Номер рис. или указатель					
		N267	Кол-во	N267/1	Кол-во	N267/2	Кол-во
1	Кронштейн сетки правый	N267 06.10.2000	1	N267 06.10.2000	1	N267 06.10.2000	1
2	Кронштейн сетки левый	N267 06.20.00	1	N267 06.20.00	1	N267 06.20.00	1
3	Палец плеч сетки	N267 10.20.00	4	N267 10.20.00	4	N267 10.20.00	4
4	Втулка плеча сетки	N267 10.21.00	2	N267 10.21.00	2	N267 10.21.00	2
5	Плечо короткое сетки	N267 10.04.2000	2	N267 10.04.2000	2	N267 10.04.2000	2
6	Плечо длинное сетки	N267 10.05.2000	2	N267 10.05.2000	2	N267 10.05.2000	2
7	Петля плеч	N267 10.06.2000	2	N267 10.06.2000	2	N267 10.06.2000	2
8	Петля сетки задней	N280 07.02.2000	2	N280 07.02.2000	2	N280 07.02.2000	2
9	Сетка задняя	N280 07.01.00.2	1	N280 07.01.00.2	1	N280 07.01.00.2	1
10	Профиль, придающий жесткость в сборе	N267 13.00.00	1	N267 13.00.00	1	N267 13.00.00	1
11	Синхронизатор в сборе	N267 14.00.00	1	N267 14.00.00	1	N267 14.01.2000	1
12	Втулка PАР 2030 P10	POD-LOZ-000022-1	8	POD-LOZ-000022-1	8	POD-LOZ-000022-1	8
13	Упор резиновый 50x18 M10	POD-TSZ-000107	2	POD-TSZ-000107	2	POD-TSZ-0001-7	2
14	Цилиндр USJ2F-50/28/1200 L-1377	POD-HSL-000027-1	2	POD-HSL-000027-1	2	POD-HSL-000027-1	2
15	Шайба пруж. 10,2 ос 82008	23P10SP	2	23P10SP	2	23P10SP	2
16	Шайба кругл. 10 ос row. 82030	23P10OC030	4	23P10OC030	4	23P10OC030	4
17	Шайба кругл. 10 ос 82005	23P10 82005	4	23P10 82005	4	23P10 82005	4
18	Шайба кругл. 12 ос 82005	23P12OC	8	23P12OC	8	23P12OC	8

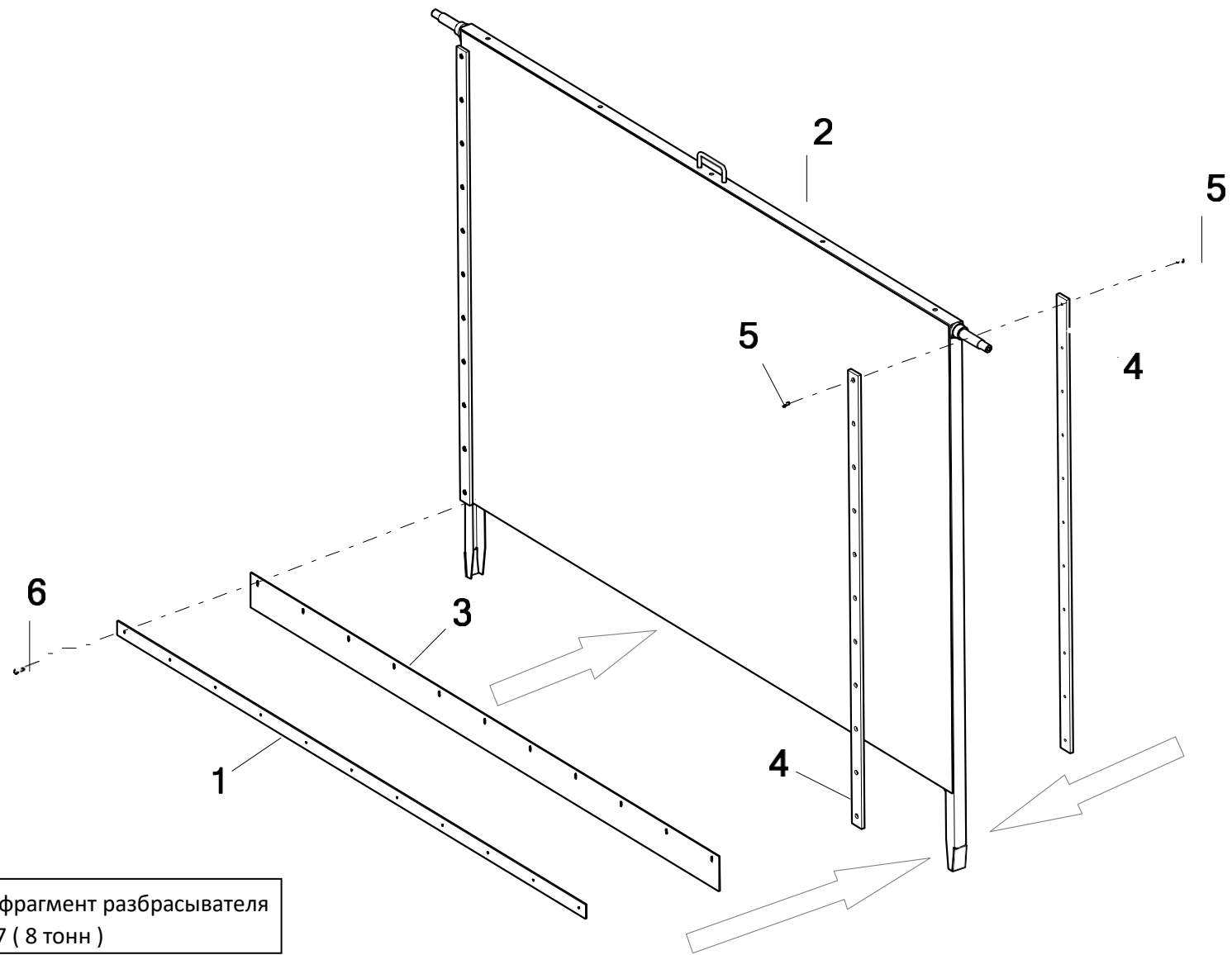
## 56. МЕХАНИЗМ ПОДЪЕМА СЕТКИ В СБОРЕ





№	Наименование узла или детали	Номер рис. или указатель					
		N267	Кол-во	N267/1	Кол-во	N267/2	Кол-во
19	Болт 10x25 ос 8,8 82105	23S10/25OC 8	2	23S10/25OC 8	2	23S10/25OC 8	2
20	Болт 10x30 ос 8,8 82105	23S10/30/OC 8	6	23S10/30/OC 8	6	23S10/30OC 8	6
21	Болт 10x100 ос 8,8 82101	23S10/100OC	2	23S10/100OC	2	23S10/100OC	2
22	Болт 12x55 ос 8,8 82105	POD-ELZ-000424	4	POD-ELZ-000424	4	POD-ELZ-000424	4
23	Гайка самоконтрящаяся M10 ос 8,8 82175	23NS10OC	6	23NS10OC	6	23NS10OC	6
24	Гайка самоконтрящаяся M12 ос 8,8 82175	23NS12OC	4	23NS12OC	4	23NS12OC	4
25	Шплинт 4x50 ос	23Z4/50	4	23Z4/50	4	23Z4/50	4

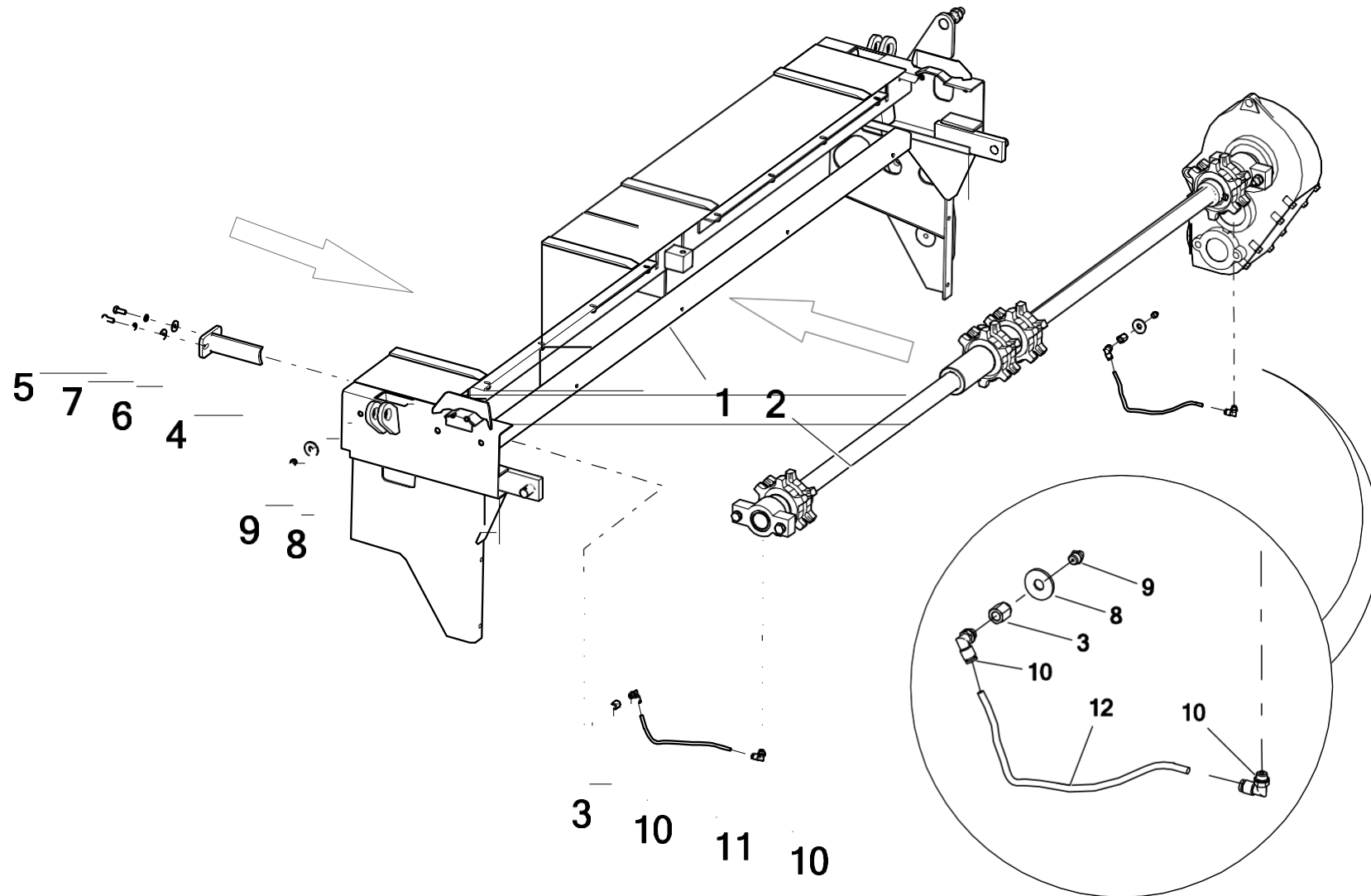
### 57. ЗАСЛОНКА В СБОРЕ



На рисунке показан фрагмент разбрасывателя  
N267 ( 8 тонн )

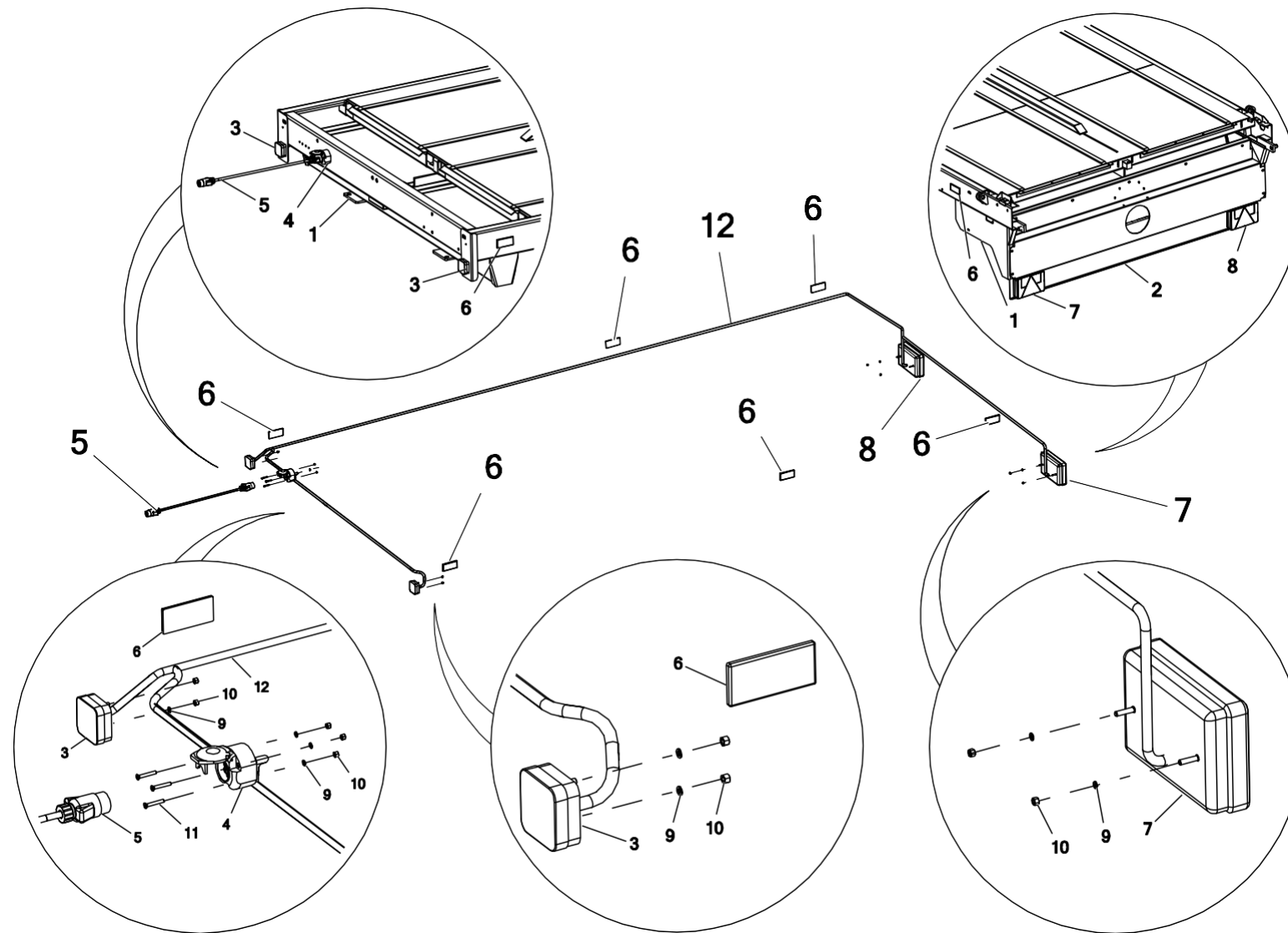
№	Наименование узла или детали	Номер рис. или указатель					
		N267	Кол-во	N267/1	Кол-во	N267/2	Кол-во
1	Крепление резины	N267 03.00.06	1	N267 03.00.06	1	N267 03.00.06	1
2	Заслонка задняя в сборе	N267 10.00.00.3	1	N267-1 10.00.00.3	1	N267 10.00.00.3	1
3	Ремень резиновый 2000x100 мм	POD-TSZ-000056	1	POD-TSZ-000056	1	POD-TSZ-000056	1
4	Ползун текамидный L=1300 мм ( N267 10.00.06 )	POD-TSZ-000060	4	-----	---	POD-TSZ-000060	4
	Ползун текамидный L=1100 мм ( N267-1 10.00.06 )	-----	---	POD-TSZ-000061	4	-----	---
5	Шуруп 6x16 ос 82208	23W6/16	22	23W6/16	14	23W6/16	22
6	Болт 6x20 ос 8,8 82105	23S6/20	11	23S6/20	7	23S/20	11

**58. ЗАДНИЙ СКРЕБОК ЗВЕЗДОЧЕК ЗАДНЕГО ВАЛА И СМАЗКА.**



№	Наименование узла или детали	Номер рис. или указатель					
		N267	Кол-во	N267/1	Кол-во	N267/2	Кол-во
1	Рама верхняя	N267 02.02.00.2	1	N267 02.02.00.2	1	N267 02.02.00.2	1
2	Вал приводной задний в сборе	N267 02.02.100.1	1	N267 02.02.100.1	1	N267 02.02.100.1	1
3	Фитинг	N267 02.02.114	2	N267 02.02.114	2	N267 02.02.114	2
4	Скребок задний	N267 02.02.120	4	N267 02.02.120	4	N267 02.02.120	4
5	Болт 8x20 ос 8,8 82105 82105	23S8/20OC 8,8	8	23S8/20OC 8,8	8	23S8/20OC 8,8	8
6	Шайба кругл. 8 ос row. 82030	23P8OC 82030	8	23P8OC 82030	8	23P8OC 82030	8
7	Шайба пруж. 8,2 ос 82008 82008	23P8SPOC	8	23P8SPOC	8	23P8SPOC	8
8	Шайба кругл. 10 ос row. 82030 82030	23P10 OC030	2	23P10 OC030	2	23P10 OC030	2
9	Масленка прямая M10x1.0	23SM10/1	2	23SM10/1	2	23SM10/1	2
10	Фитинг 6520-6-1/8 (RL31/C FOX6 1/8)	POD-HKR-000013-1	4	POD-HKR-000013-1	4	POD-HKR-000013-1	4
11	Центр. смаз. Трубка из пластика диам. 6x4 PA6	24P6	1	24P6	1	24P6	1
12	Центр. смаз. Трубка из пластика диам. 6x4 PA6	24P6	1	24P6	1	24P6	1

### 59. ЭЛЕКТРИЧЕСКАЯ СИСТЕМА.

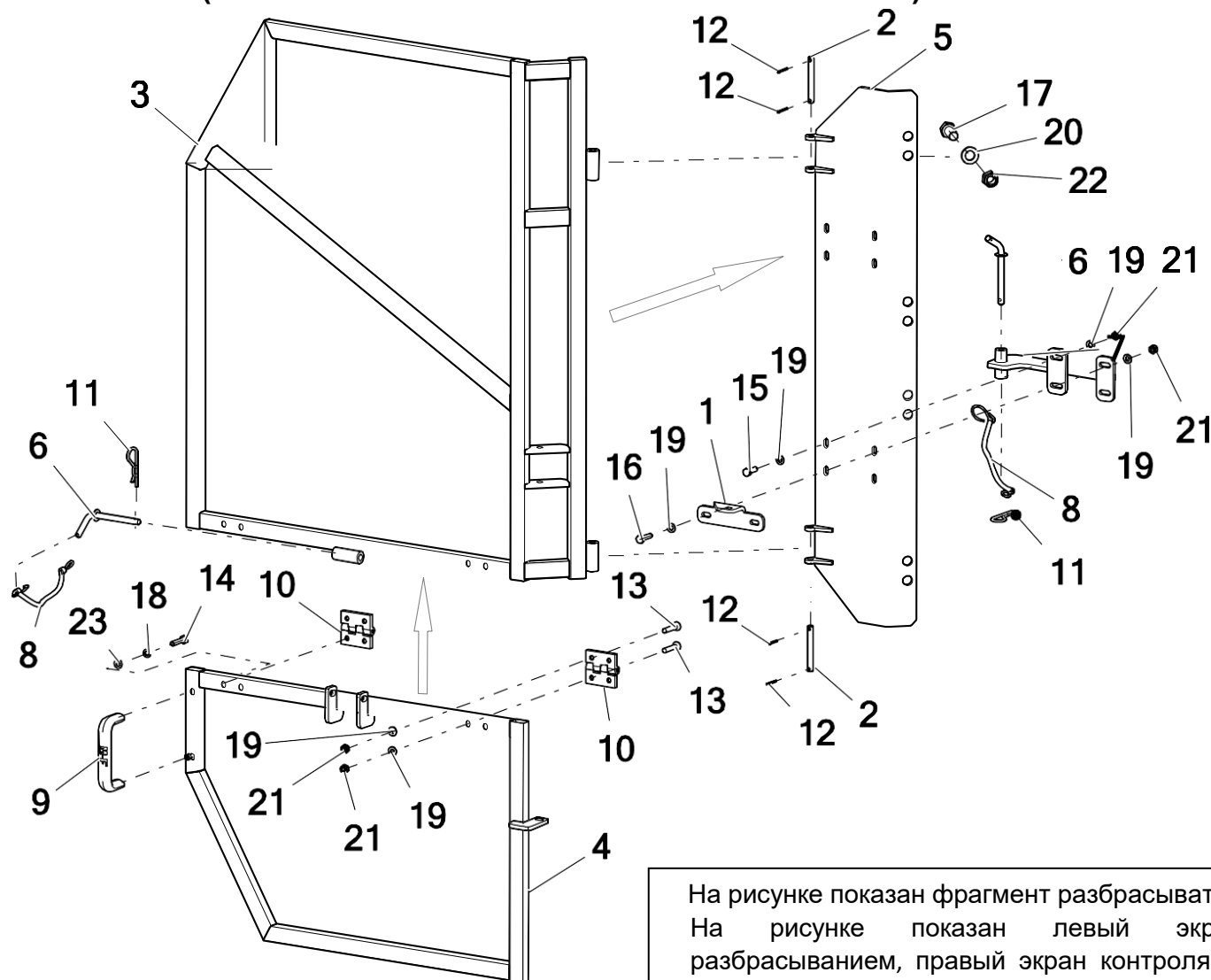


№	Наименование узла или детали	Номер рис. или указатель					
		N267	Кол-во	N267/1	Кол-во	N267/2	Кол-во
1	Рама верхняя	N267 02.02.00.2	1	N267 02.02.00.2	1	N267 02.02.00.2	1
2	Кожух нижний	N267 02.02.13.6	1	N267 02.02.13.6	1	N267 02.02.13.6	1
3	Лампа габаритная квадратная с катафотом LO 093	POD-ELK-000011-1	2	POD-ELK-000011-1	2	POD-ELK-000011-1	2
4	Разъем соединительный 7-контактный	POD-ELK-000033	1	POD-ELK-000034	1	POD-ELK-000033	1
5	Гнездо соединительное 7 контактное	POD-ELK-000033	1	POD-ELK-000034	1	POD-ELK-000033	1
6	Катафот прямоугольный 4.5x9.5 самоклеящийся UO 030	POD-OGL-000019-1	6	POD-OGL-000019-1	4	POD-OGL-000019-1	6
7	Лампа комбинированная с треуг. HOR45-LZT471 левая	POD-ELK-000012-1	1	POD-ELK-000012-1	1	POD-ELK-000012-1	1
8	Лампа комбинированная с треуг. HOR45-LZT478 правая	POD-ELK-000013-1	1	POD-ELK-000013-1	1	POD-ELK-000013-1	1
9	Шайба пруж. 5,1 ос 82008	23P5,1SPOC	4	23P5, 1SPOC	4	23P5, 1SPOC	4
10	Гайка М5 ос 82144 5 82144	23N5OC	5	23N5OC	5	23N5OC	5
11	Шуруп 5x35 ос	23W5/35	3	23W5/35	3	23W5/35	3
12	Электрический жгут в сборе	POD-ELK-000033	1	POD-ELK-000034	1	POD-ELK-000033	1

Условные обозначения:

Поз. 4, 5 - используются в: Жгут в сборе для N267 и N267/2 - POD-ELK-000033, для N267/1 - POD-ELK-000034

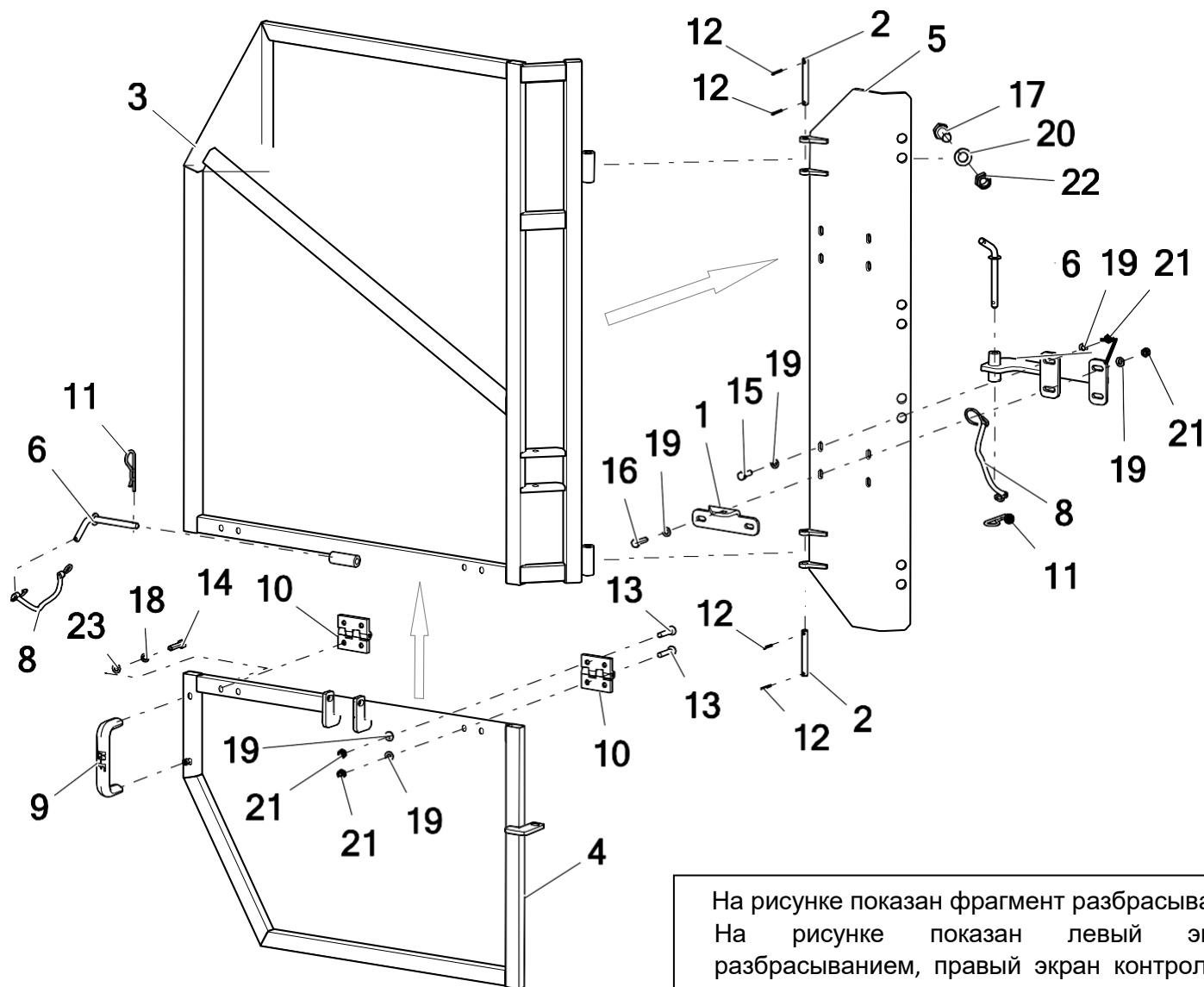
### 60. ОТРАЖАТЕЛЬ (ЭКРАН УПРАВЛЕНИЯ РАЗБРАСЫВАНИЕМ).





№	Наименование узла или детали	Номер рис. или указатель					
		N267	Кол-во	N267/1	Кол-во	N267/2	Кол-во
1	Блокировка II	N267 23.00.01	1	N267-1 23.00.01	1	N267 23.00.01	1
2	Палец петли	N267 23.00.02	2	N267 23.00.02	2	N267 23.00.02	2
3	Крыло экрана верхнее правое	N267 23.10.00P	1	N267-1 23.10.00P	1	N267 23.10.00P	1
4	Крыло экрана нижнее левое	N267 23.11.00L	1	N267 23.11.00L	1	N267 23.11.00L	1
5	Элемент крепления в сборе	N267 23.20.00.1	1	N267-1 23.20.00	1	N267 23.20.00.1	1
6	Стержень стопорный	N267 23.30.0	2	N267 23.30.0	2	N267 23.30.0	2
7	Кронштейн стопорный	N267 23.40.00	1	N267 23.40.00	1	N267 23.40.00	1
8	Цепочка резиновая с крючком		2		2		2
9	Держатель борта 465934	POD-TSZ-000195	1	POD-TSZ-000195	1	POD-TSZ-000195	1
10	Петля N272 3.511.12 60x60 металлическая	POD-UGL-001043	2	POD-UGL-001043	2	POD-UGL-001043	2
11	Шплинт пружинный один. 4 ( буква R один. )	23ZRFI4	2	23ZRFI4	2	23ZRFI4	2
12	Шплинт 3,2x25 ос	23Z32/25OC	4	23Z32/25OC	4	23Z32/25OC	4
13	Шуруп M8x40 ос		2		2		2
14	Болт 8x35 ос 8,8 82105 82105	23S8/35OC 8,8	1	23S8/35OC 8,8	1	23S8/35OC 8,8	1
15	Болт 8x25 ос 8,8 82105 82105	23S8/25OC 8,8	1	23S8/25OC 8,8	1	23S8/25OC 8,8	1
16	Болт 8x30 ос 8,8 82105 82105	23S8/30OC 8,8	1	23S8/30OC 8,8	1	23S8/30OC 8,8	1
17	Болт 16x40 ос 8,8 82105 82105	23S16/40 8,8OC	1	23S16/40 8,8OC	1	23S16/40 8,8OC	1
18	Шайба пруж. 8,2 ос 82008	23P8SPOC	1	23P8SPOC	1	23P8SPOC	1

### 61. ОТРАЖАТЕЛЬ (ЭКРАН УПРАВЛЕНИЯ РАЗБРАСЫВАНИЕМ).



На рисунке показан фрагмент разбрасывателя N267 ( 8 тонн )  
 На рисунке показан левый экран управления  
 разбрасыванием, правый экран контроля разбрасывания -  
 зеркальное отражение.

№	Наименование узла или детали	Номер рис. или указатель					
		N267	Кол-во	N267/1	Кол-во	N267/2	Кол-во
19	Шайба кругл. 8 ос 82005 82005	23P800C	6	23P800C	6	23P800C	6
20	Шайба кругл. 16 ос 82005 82005	23P1600C	1	23P1600C	1	23P1600C	1
21	Гайка самоконтрящаяся М8 ос 82175 8 82175 8	23NS80C	4	23NS80C	4	23NS80C	4
22	Гайка самоконтрящаяся М16 ос 82175 8 82175 8	23NS160C	1	23NS160C	1	23NS160C	1
23	Шайба кругл. 8 ос 82005 82005	23P00C	1	23P00C	1	23P00C	1

## 62. ДЛЯ ЗАМЕТОК

A series of 20 horizontal dotted lines for taking notes.



Metal-Fach Sp. z o. o. постоянно совершенствует свои изделия и адаптирует предложение к потребностям клиентов, поэтому оставляет за собой право вносить изменения в изделия без уведомления. Поэтому перед принятием решения о покупке свяжитесь с авторизованным дилером или торговыми представителями Metal-Fach Sp. z o.o. Компания Metal-Fach Sp. z o.o. не принимает претензии, связанные с данными и фотографиями, содержащимися в данном каталоге, так как данное предложение не является коммерческим предложением в соответствии с положениями Гражданского кодекса. Фотографии не всегда представляют стандартное оборудование.

Оригинальные запчасти доступны у авторизованных дилеров на территории страны и за рубежом, а также в фирменном магазине компании Metal-Fach.

#### СЕРВИСНОЕ ОБСЛУЖИВАНИЕ

16-100 Сокулка, ул. Кресова, д. 62  
тел.: +48 85 711 07 80; факс: +48 85 711 07 93  
serwis@metalfach.com.pl

#### ПРОДАЖИ

16-100, г. Сокулка, ул. Кресова, д. 62  
тел.: +48 85 711 07 78; факс: +48 85 711 07 89  
handel@metalfach.com.pl

#### ОПТОВЫЙ СКЛАД ЗАПЧАСТЕЙ

16-100, г. Сокулка, ул. Кресова, д. 62

#### Оптовая продажа:

тел.: +48 85 711 07 80; факс: +48 85 711 07 93  
serwis@metalfach.com.pl

#### Розничная продажа:

тел.: +48 85 711 07 80; факс: +48 85 711 07 93  
serwis@metalfach.com.pl

