



METAL-FACH



**ПРЕСС-ПОДБОРЩИК С ЦЕПНОЙ
КАМЕРОЙ ПРЕССОВАНИЯ**

Z587/1

КАТАЛОГ ЗАПЧАСТЕЙ

ВЫПУСК 3

07.06.2023



Информация, содержащаяся в каталоге запчастей, действительна на дату ее подготовки. Производитель сохраняет за собой право вносить изменения в конструкцию машин, в связи с чем некоторые характеристики или иллюстрации могут не соответствовать фактическому состоянию машины, поставленной пользователю. Производитель сохраняет за собой право вносить изменения в конструкцию машин, не внося изменений в настоящий каталог запчастей.

СОДЕРЖАНИЕ

1. КОРПУС ПРЕСС-ПОДБОРЩИКА.....	6
2. ДЫШЛО	8
3. ОПОРНАЯ ПЯТА.....	11
4. ХОДОВАЯ ОСЬ И ОТТАЛКИВАТЕЛЬ	13
5. ГЛАВНЫЙ РЕДУКТОР	15
6. РЕДУКТОРЫ И СЦЕПЛЕНИЕ, ВКЛЮЧАЮЩИЕ ЦЕПНОЙ СТЕРЖНЕВОЙ ТРАНСПОРТЕР, ЧАСТЬ 1.	17
7. РЕДУКТОРЫ И СЦЕПЛЕНИЕ, ВКЛЮЧАЮЩИЕ ЦЕПНОЙ СТЕРЖНЕВОЙ ТРАНСПОРТЕР, ЧАСТЬ 2.	20
8. ЦЕПНОЙ СТЕРЖНЕВОЙ ТРАНСПОРТЕР – ПРИВОДНОЙ ВАЛ	23
9. ЦЕПНОЙ СТЕРЖНЕВОЙ ТРАНСПОРТЕР – НАТЯЖИТЕЛЬ.....	25
10. ПОЛ - КОРПУС.....	28
11. ПОЛ - РЕДУКТОР ЛЕВАЯ СТОРОНА	30
12. ПОЛ - РЕДУКТОР ПРАВАЯ СТОРОНА.....	32
13. УЗЕЛ ПОДБРАСЫВАЮЩЕГО МЕХАНИЗМА.....	34
14. ПОЛ - ВАЛ ПЕРЕДНИЙ.....	37
15. ПОЛ - ВАЛ ЗАДНИЙ.....	39
16. ПОДБОРЩИК УЗКИЙ – КОРПУС	41
17. ПОДБОРЩИК УЗКИЙ – ЛЕВАЯ СТОРОНА	43
18. ПОДБОРЩИК УЗКИЙ – ПРАВАЯ СТОРОНА.....	45
19. ПОДБОРЩИК УЗКИЙ – ШНЕКОВЫЕ ПИТАТЕЛИ.....	47
20. ПОДБОРЩИК УЗКИЙ – РЕССОРНАЯ ОСЬ.....	49
21. ПОДБОРЩИК УЗКИЙ – ПРИВОДНАЯ ОСЬ И СЦЕПЛЕНИЕ	52
22. ПОДБОРЩИК ШИРОКИЙ – КОРПУС.....	54
23. ПОДБОРЩИК ШИРОКИЙ - ЛЕВАЯ СТОРОНА.....	56

24. ПОДБОРЩИК ШИРОКИЙ - ПРАВАЯ СТОРОНА.....	58
25. ПОДБОРЩИК ШИРОКИЙ - ШНЕКОВЫЕ ПИТАТЕЛИ	60
26. ПОДБОРЩИК ШИРОКИЙ - ОСЬ ПРУЖИН	62
27. ПОДБОРЩИК ШИРОКИЙ – ПРИВОДНАЯ ОСЬ И СЦЕПЛЕНИЕ.....	65
28. ПОДБОРЩИК – ЛЕВОЕ КОЛЕСО	67
29. ПОДБОРЩИК – ПРАВОЕ КОЛЕСО.....	69
30. ПРИЖИМ ВАЛКА УЗКИЙ	71
31. ПРИЖИМ ВАЛКА ШИРОКИЙ	73
32. МЕХАНИЗМ ОБВЯЗКИ ШПАГАТОМ - КОНТЕЙНЕР ДЛЯ ШПАГАТА	75
33. МЕХАНИЗМ ОБВЯЗКИ ШПАГАТОМ – ПЕРЕДНЯЯ ЧАСТЬ 1.....	77
34. МЕХАНИЗМ ОБВЯЗКИ ШПАГАТОМ – ПЕРЕДНЯЯ ЧАСТЬ 2.....	80
35. МЕХАНИЗМ ОБВЯЗКИ ШПАГАТОМ – ЗАДНЯЯ ЧАСТЬ.....	82
36. МЕХАНИЗМ ОБВЯЗКИ СЕТКОЙ – КОРПУС	84
37. МЕХАНИЗМ ОБВЯЗКИ СЕТКОЙ - ПОДАЮЩИЙ УЗЕЛ.....	87
38. МЕХАНИЗМ ОБМОТКИ СЕТКОЙ - РЕЖУЩИЙ УЗЕЛ Ч. 1.....	90
39. МЕХАНИЗМ ОБМОТКИ СЕТКОЙ - РЕЖУЩИЙ УЗЕЛ Ч. 2.....	92
40. МЕХАНИЗМ ОБМОТКИ СЕТКОЙ - РЕЖУЩИЙ УЗЕЛ Ч. 3.....	95
41. ЧИСТЯЩИЕ ЗУБЬЯ И РАСПРЕДЕЛИТЕЛЬНЫЙ ВАЛИК.....	98
42. ЦЕНТРАЛИЗОВАННАЯ СИСТЕМА СМАЗКИ ЦЕПЕЙ.....	100
43. ЦЕНТРАЛИЗОВАННАЯ СИСТЕМА СМАЗКИ ЦЕПЕЙ - ЛЕВАЯ СТОРОНА	103
44. ЦЕНТРАЛИЗОВАННАЯ СИСТЕМА СМАЗКИ ЦЕПЕЙ - ПРАВАЯ СТОРОНА.....	104
45. ЦЕНТРАЛИЗОВАННАЯ СИСТЕМА СМАЗКИ ПОДШИПНИКОВ	105
46. ГИДРАВЛИЧЕСКАЯ СИСТЕМА - ЗАДНЯЯ ОТКИДНАЯ КРЫШКА.....	107
47. ГИДРАВЛИЧЕСКАЯ СИСТЕМА - ПОДБОРЩИК.....	110
48. ЭЛЕКТРИЧЕСКАЯ СИСТЕМА.....	112

49. ОСВЕЩЕНИЕ	114
50. КОЖУХ ЛЕВЫЙ ПЛАСТИКОВЫЙ	117
51. КОЖУХ ПРАВЫЙ ПЛАСТИКОВЫЙ.....	120
52. КОЖУХ ЛЕВЫЙ МЕТАЛЛИЧЕСКАЯ ЧАСТЬ 1.....	123
53. КОЖУХ ЛЕВЫЙ МЕТАЛЛИЧЕСКАЯ ЧАСТЬ 2.....	125
54. КОЖУХ ПРАВЫЙ МЕТАЛЛИЧЕСКАЯ ЧАСТЬ 1.....	127
55. КОЖУХ ПРАВЫЙ МЕТАЛЛИЧЕСКАЯ ЧАСТЬ 2.....	129
56. ПЕРЕДНИЕ КОЖУХИ	131
57. ЗАДНИЕ КОЖУХИ.....	133
58. КОЖУХИ БОКОВЫЕ ЛЕВЫЕ.....	135
59. КОЖУХИ БОКОВЫЕ ПРАВЫЕ	137
60. ПРОТИВОУКАТНЫЕ УПОРЫ ПОД КОЛЕСА	139
ДЛЯ ЗАМЕТОК.....	141

1. КОРПУС ПРЕСС-ПОДБОРЩИКА

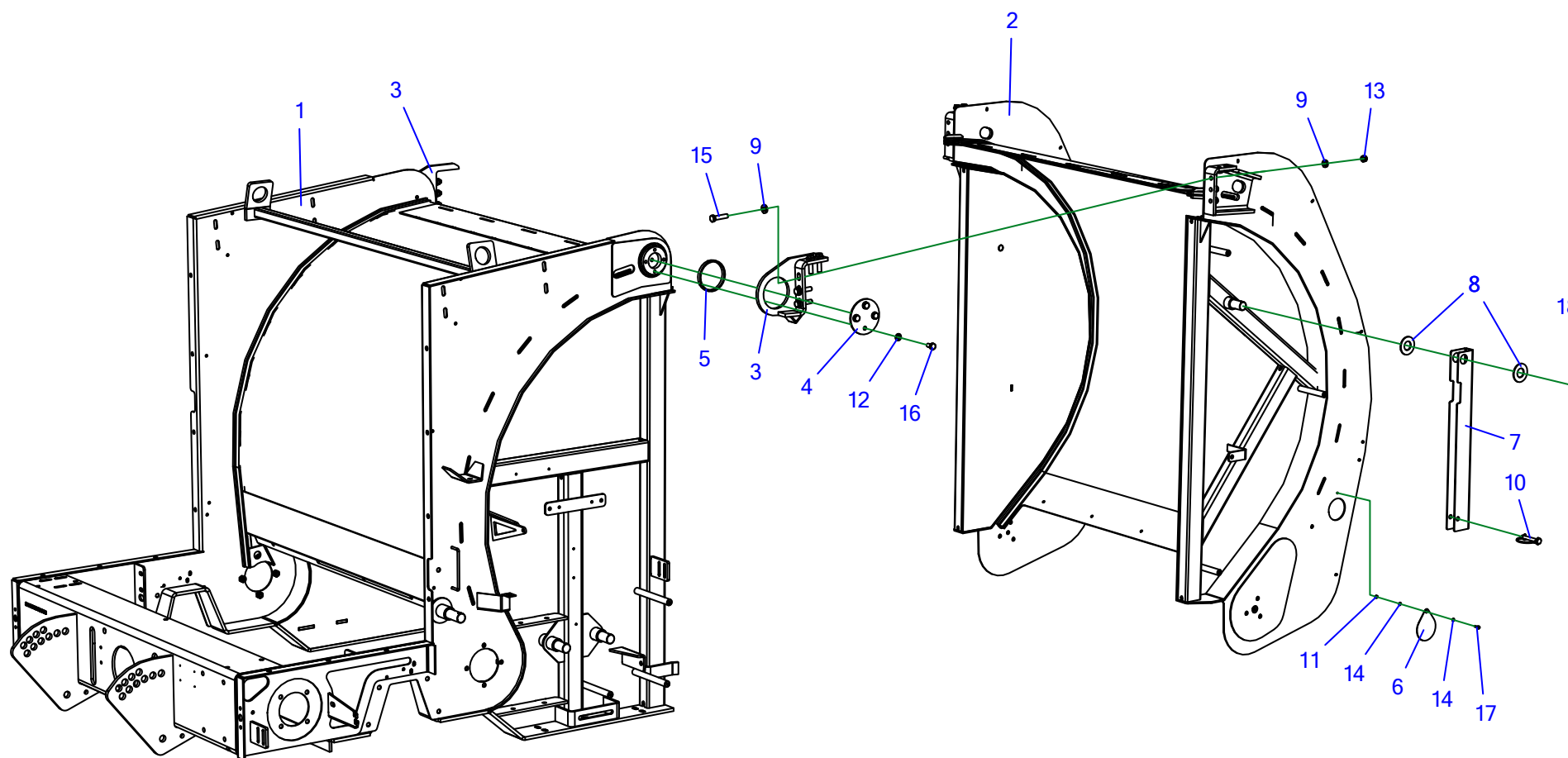


Таблица 1. Корпус пресс-подборщика

№	Индекс	Название	Кол-во
1	Z587 220.210.00	Корпус передний свар.	1
2	Z587 210.210.00	Задний корпус сварн.	1
3	Z587 010,3	Петля	2
4	Z587 020.041.00	Фланец петли	2
5	Z587 020.042.00	Втулка скольжения	2
6	Z587 210.025.00	Заслонка	2
7	Z587 000.021.00	Блокировка гидроцилиндра	2
8	Z587 000.009.00	Шайба 30x61,5x3	4
9	Z587 000.012.00	Шайба	20
10	POD-ELZ-000543	Шплинт трубчатый 10x60 А-9.8 С-70	2
11	POD-ELZ-000471	Гайка самоконтрящаяся m5 ос 82175 8	2
12	23P10 82005	Шайба кругл. 10ос 82005 82005	8
13	23NS12OC	Гайка самоконтрящаяся m12ос 82175 8 82175 8	10
14	23P5,3OC 82005	Шайба кругл. 5,3 ос 82005 82005	4
15	POD-ELZ-000519	Винт 12x50ос 10,9 82101	10
16	23S10/20OC 8,8	Винт 10x20ос 8,8 82105 82105	8
17	POD-ELZ-000642	Винт 5x16ос 5,8 82105	2
18	POD-ELZ-000538	Штифт пружинный 6x50 DIN 1481	2

2. ДЫШЛО

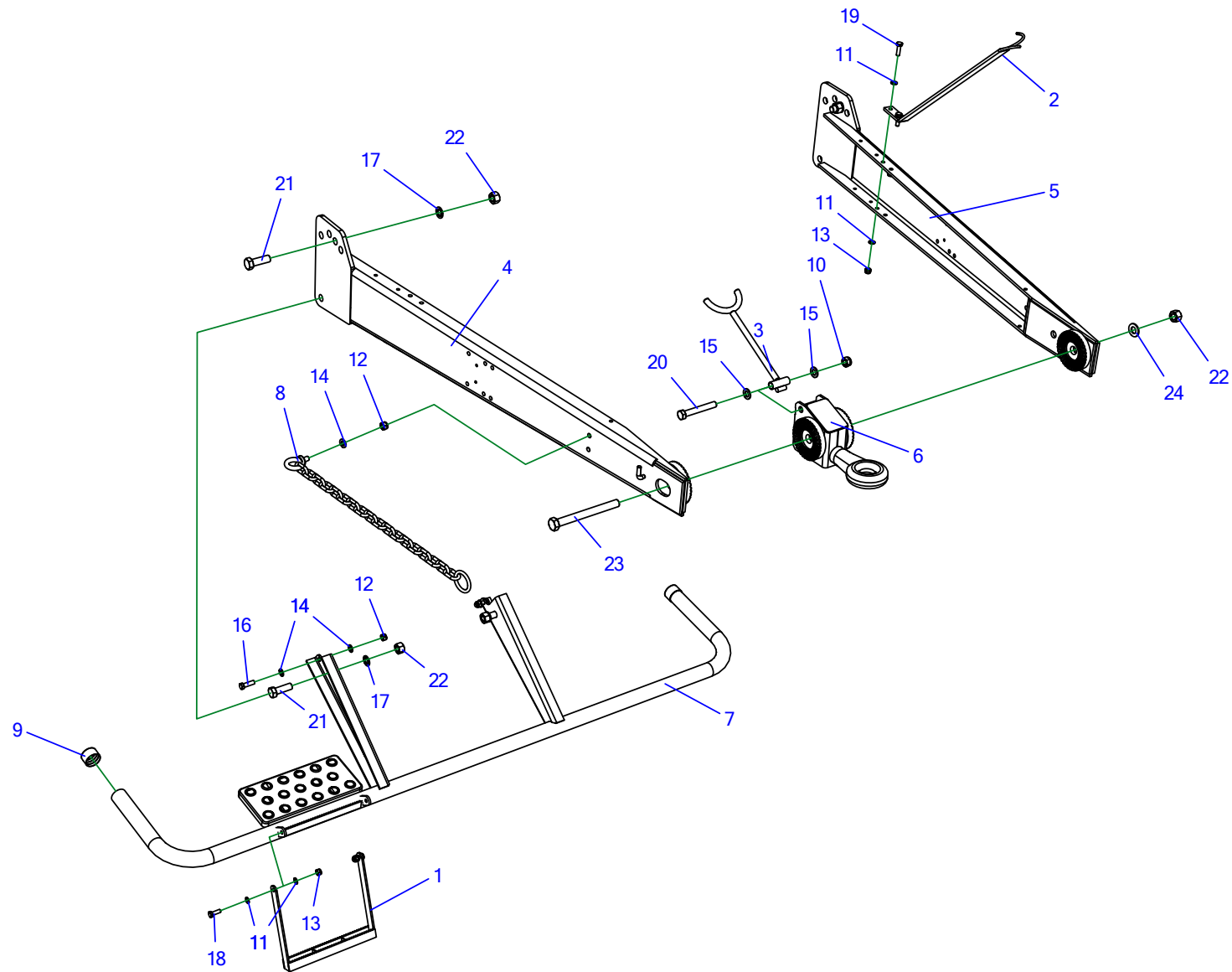


Таблица 2. Дышло

№	Индекс	Название	Кол-во
1	Z562 000.003.500	Ступень II	1
2	Z589 001.004.110	Опора для шлангов	1
3	Z589 001.004.140	Опора вала	1
4	Z589 001.004.230	Плечо правое в сборе	1
5	Z589 001.004.220	Плечо левое в сборе	1
6	Z589 001.004.210	Сцепное устройство	1
7	Z589 001.004.300	Труба ступеньки	1
8	Z562 002.600.000	Цепь в сборе	1
9	POD-TSZ-000136	Заглушка 48,3 мм желтый 10295	2
10	23NS16OC	Гайка самоконтрящаяся M16 ос 82175 8 82175 8	1
11	23P10 82005	Шайба кругл. 10ос 82005 82005	8
12	23NS12OC	Гайка самоконтрящаяся m12ос 82175 8 82175 8	3
13	23NS10OC	Гайка самоконтрящаяся m10ос 82175 8 82175 8	4
14	23P12OC	Шайба кругл. 12ос 82005	5
15	23P16OOC	Шайба кругл. 16ос 82005 82005	2
16	23S12/40OC 8,8	Винт 12x40ос 8,8 82105 82105	2
17	23P20SP	Шайба пр. 20,5ос 82008 82008	4
18	23S10/30OC 8,8	Винт 10x30ос 8,8 82105 82105	2
19	23S10/35OC 8,8	Винт 10x35ос 8,8 82105 82105	2
20	23S16/110OC 8,8	Винт 16x110ос 8,8 82101 82101	1
21	23S20/60 8.8 OC	Винт 20x60ос 8,8 82105 82105	4
22	23N M20 KL.8 DIN934OC	Гайка m20ос 8,8 DIN934 8 DIN934 8	5

№	Индекс	Название	Кол-во
23	POD-ELZ-000924	Винт 20x200ос 10,9 82101	1
24	POD-ELZ-001040	Шайба контактная М20 с зубьями	1

3. ОПОРНАЯ ПЯТА

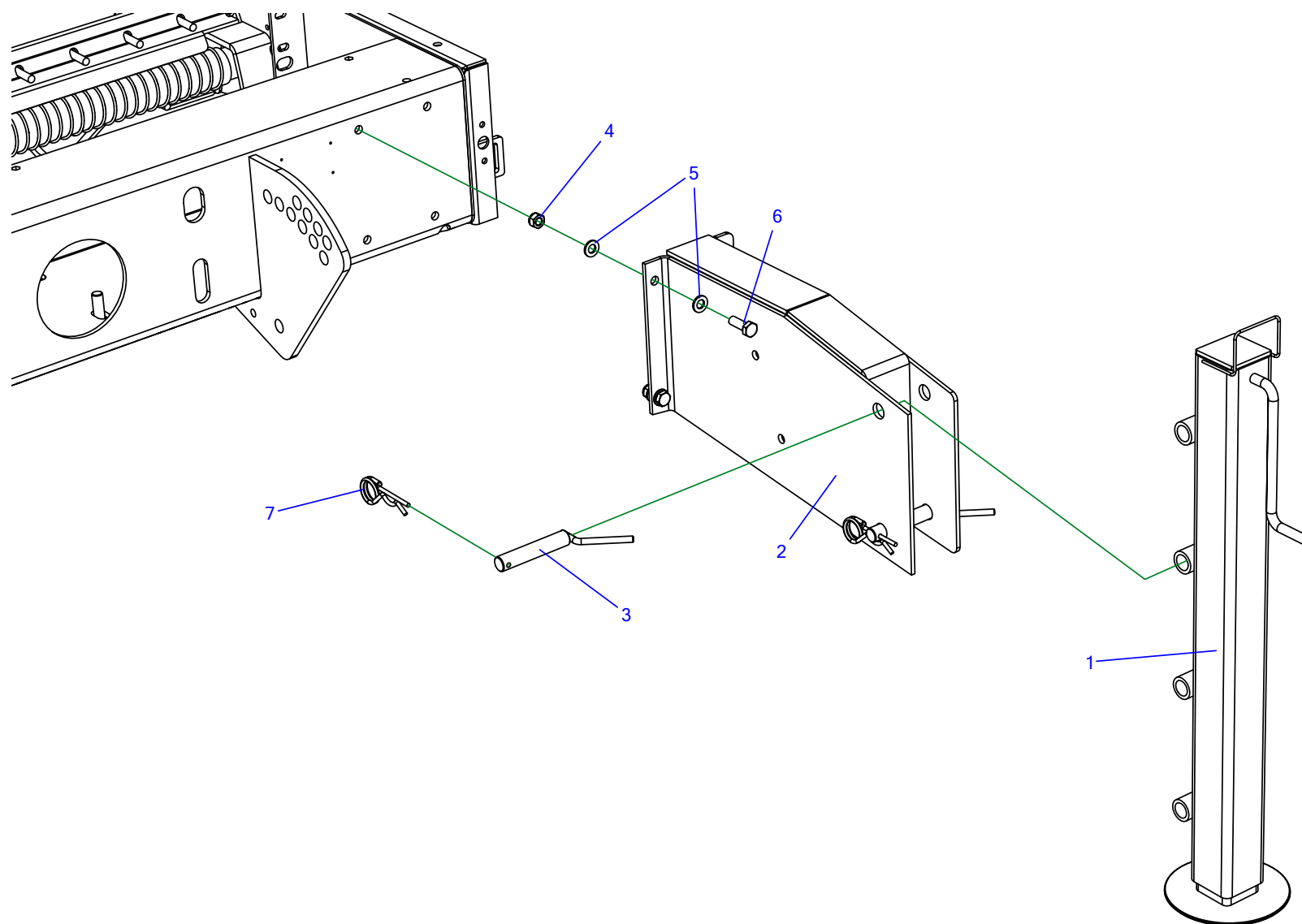


Таблица 3. Опорная пята

№	Индекс	Название	Кол-во
1	Z587 080.210.00	Пята	1
2	Z562 300.211.000	Кронштейн опорной пяты	1
3	Z562 000.212.000	Палец пяты в сборе	2
4	23NS12OC	Гайка самоконтрящаяся m12ос 82175 8 82175 8	4
5	23P12OC	Шайба кругл. 12ос 82005	8
6	23S12/35OC 8,8	Винт 12x35ос 8,8 82105 82105	4
7	23ZSP5	Шплинт пруж. двойн. 5мм ос (буква R двойн.)	2

4. ХОДОВАЯ ОСЬ И ОТТАЛКИВАТЕЛЬ

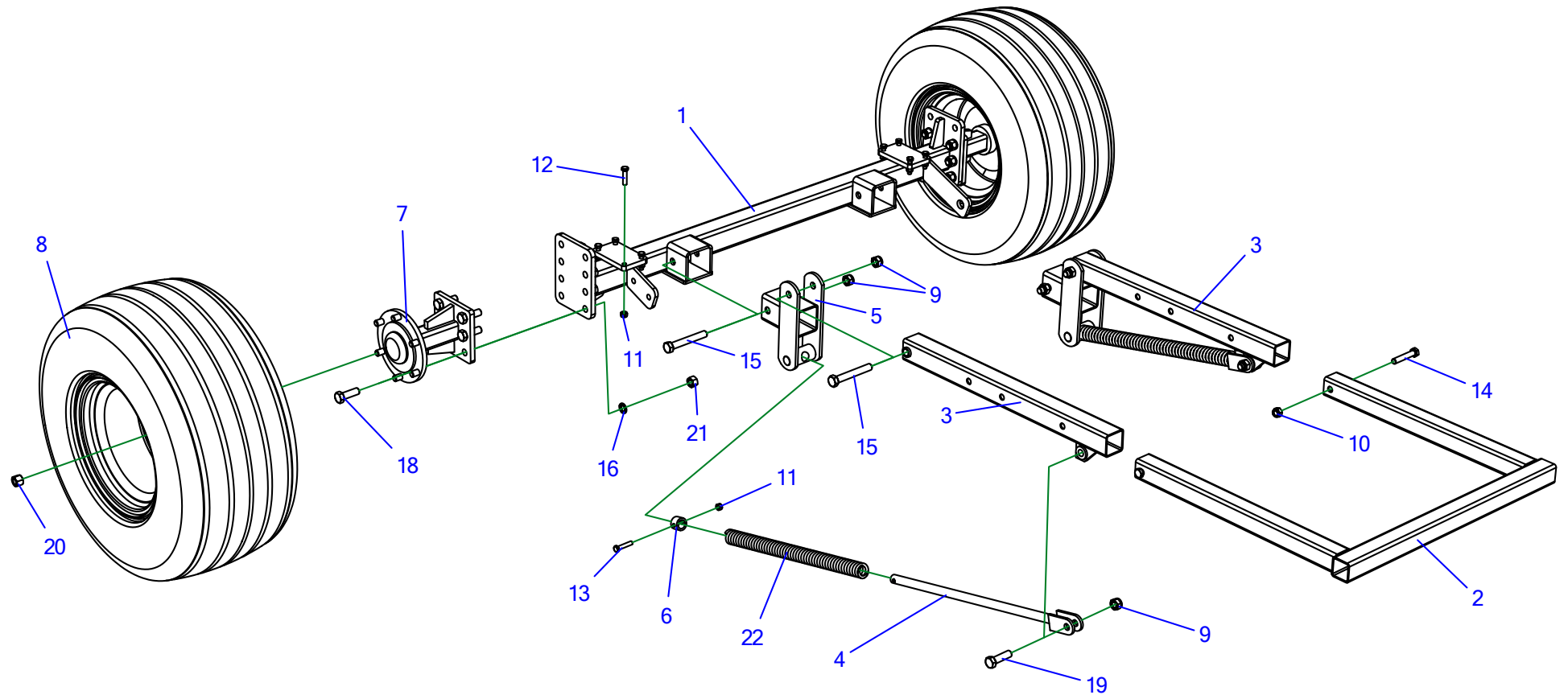


Таблица 4. Ходовая ось и отталкиватель

№	Индекс	Название	Кол-во
1	Z587 040.210.01	Ось сварная	1
2	Z589 C003083MF	Скоба	1
3	Z589 7S00973MF	Плечо отталкивателя	2
4	Z589 7S00972	Стержень пружины	2
5	Z589 7S00971	Крепление отражателя	2
6	Z589 1300593	Втулка	2
7	25PQ060X0210 LA06	Полуось Z562	2
8	25K400/60/15,3	Колесо 400/60-15,5 14PR	2
9	23NS20OC 82175	Гайка самоконтрящаяся M20 ос 82175 8 82175 8	6
10	23NS16OC	Гайка самоконтрящаяся M16 ос 82175 8 82175 8	2
11	23NS12OC	Гайка самоконтрящаяся m12ос 82175 8 82175 8	10
12	POD-ELZ-000519	Винт 12x50ос 10,9 82101	8
13	23S12/60OC 8,8	Винт 12x60ос 8,8 82101 82101	2
14	23S16/90OC	Винт 16x90ос 8,8 82101 82101	2
15	POD-ELZ-000474	Винт 20x140ос 8,8 82101	4
16	23P20SP	Шайба пр. 20,5ос 82008 82008	12
17	23P12SP	Шайба пр. 12ос 82008 82008	8
18	23S20/60OC 8,8	Винт 20x60 ос 8,8 82101 82101	12
19	23S20/70OC 8,8	Винт 20x70ос. 8,8 82101 82101	2
20	POD-ELZ-000490	Гайка колеса 18x1,5	12
21	23N20OC	Гайка M20 ос 82144 5 82144 5	12
22	POD-SPR-000053	Пружина прижимная 9/48/660/52 ос (maz-4517) (FE-1800057)	2

5. ГЛАВНЫЙ РЕДУКТОР

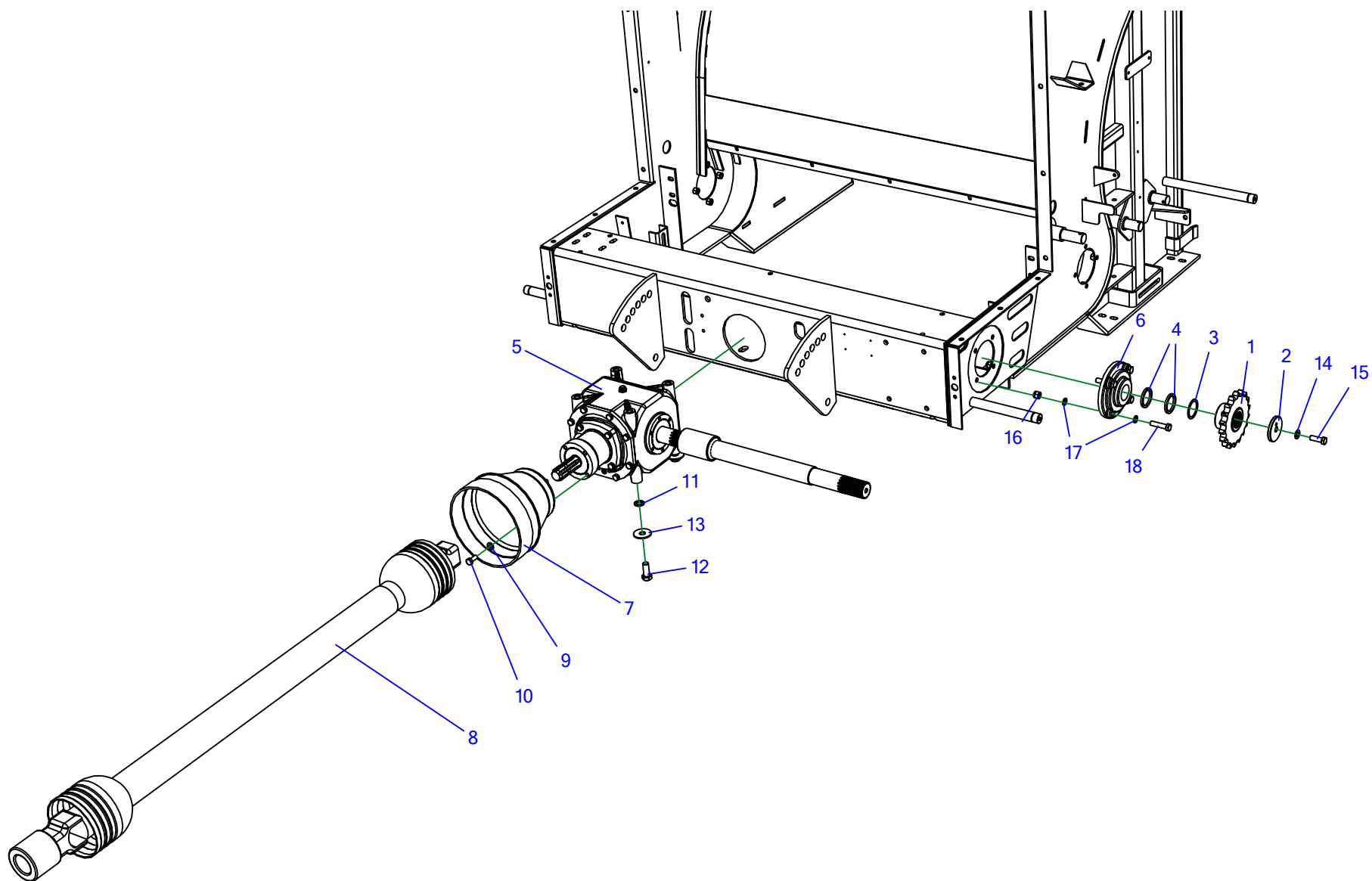


Таблица 5. Главный редуктор

№	Индекс	Название	Кол-во
1	Z587 050.220.00	Шестерня Z18-16В в сборе POD-EOS-000389	1
2	Z562 000.000.069	Шайба I	1
3	Z587 000.008.00	Шайба	1
4	Z587 000.013.00	Шайба	2
5	POD-WPS-000150	Редуктор MB06.03	1
6	25L209UCFC	Подшипниковый узел UCFC209	1
7	25OW	Кожух вала	1
8	POD-WPS-000226	Вал карданный 60025/602.К6-1/5NW 1860Nm L=1410/2100 1.3/8 Z6	1
9	23P10 82005	Шайба кругл. 10ос 82005	4
10	23S10-25OC 8,8	Винт 10x25 ос 82105 82105	4
11	23P16SP	Шайба пр.16,3ос 82008	4
12	23S16-40 8,8OC	Винт 16x40ос 82105	4
13	POD-ELZ-000384	Шайба кругл. 16 ос row 82030	4
14	23P12SP	Шайба пр. 12ос 82008	1
15	23S12-35OC 8,8	Винт 12x35ос 82105	1
16	23NS12OC	Гайка самоконтрящаяся m12ос 82175 8	4
17	23P12OC	Шайба кругл. 12ос 82005	8
18	23S12-50OC 8,8	Винт 12x50ос 82101 82101	4

6. РЕДУКТОРЫ И СЦЕПЛЕНИЕ, ВКЛЮЧАЮЩИЕ ЦЕПНОЙ СТЕРЖНЕВОЙ ТРАНСПОРТЕР, ЧАСТЬ 1.

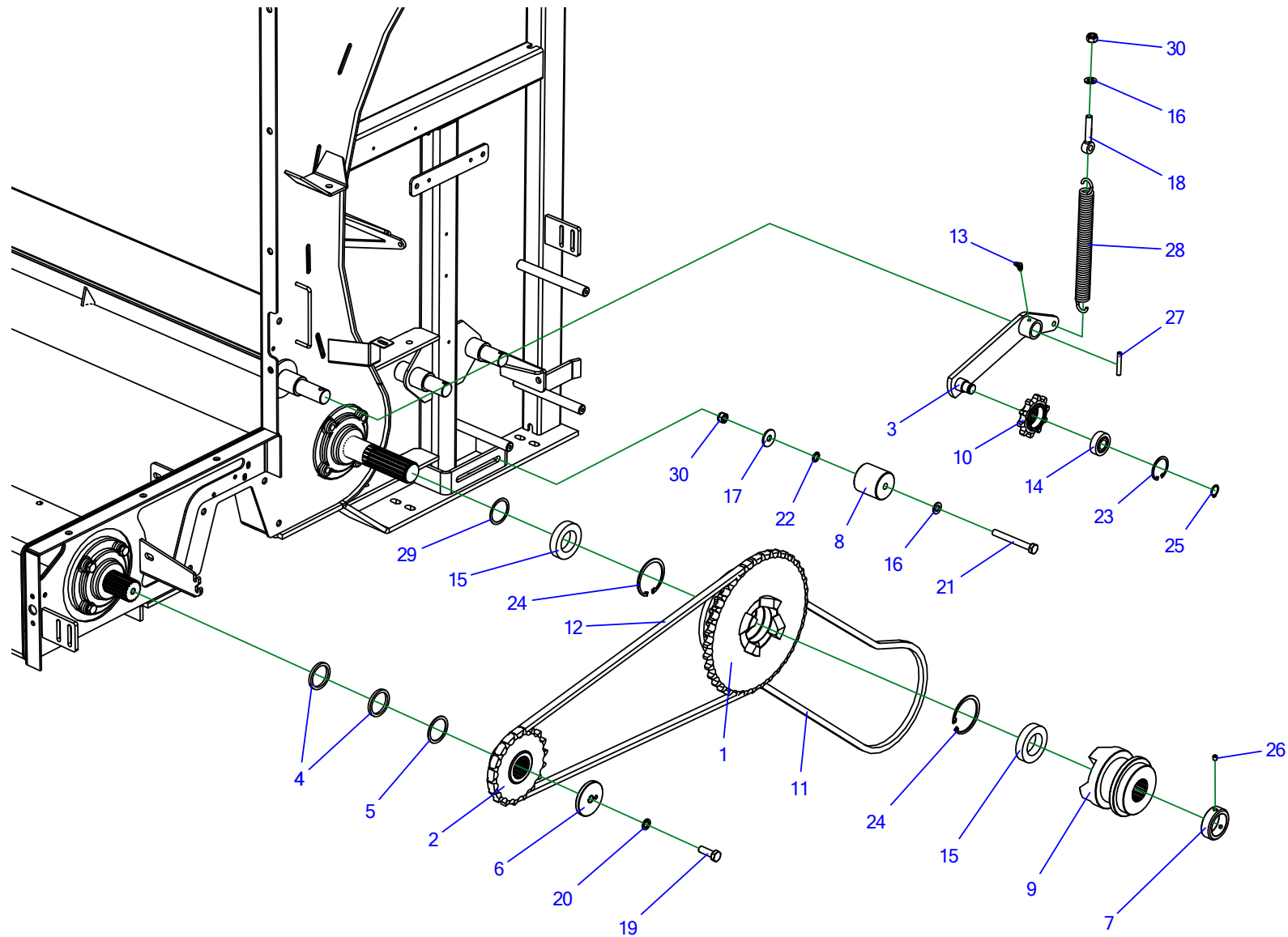


Таблица 6. Редукторы и сцепление, включающие цепной стержневой транспортер, часть. 1.

№	Индекс	Название	Кол-во
1	Z587 050.240.00	Колесо двойное Z22-Z35-16b POD-EOS-000390	1
2	Z587 050.220.00	Шестерня Z18-16B в сборе POD-EOS-000389	1
3	Z587 050.300.00	Натяжитель	1
4	Z587 000.013.00	Шайба 45,1x55x5	2
5	Z587 000.008.00	Шайба	1
6	Z562 000.000.069	Шайба I	1
7	Z587 050.049.00	Кольцо стопорное 45	1
8	Z562 000.000.208	Башмак III	1
9	Z587 050.011.01	Муфта кулачковая 2 POD-EOS-000388	1
10	Z582 080.004.00	Колесо 16B1 Z10	1
11	POD-LAN-000109	16B1 76 звено вместе с прямым разъемом	1
12	POD-LAN-000109	16B1 83 звено вместе с изогнутым разъемом	1
13	23SM6KAT45	Пресс-масленка M6x1,0 угол 45	1
14	POD-LOZ-000008-1	Подшипник 6204 2RS	1
15	POD-LOZ-000139	Подшипник 6009 2RS (Fe)	2
16	23P12OC	Шайба кругл. 12ос 82005	2
17	23P12OOC	Шайба кругл. 12 ос row 82030	1
18	POD-ELZ-000546	Болт с проушиной 12x70 DIN444 LB ос.	1
19	23S12/35OC 8,8	Винт 12x35ос 8,8 82105 82105	1
20	23P12SP	Шайба пр. 12ос 82008 82008	1
21	23S12/100 8,8	Винт 12x100сз 8,8 82105 82105	1
22	23PW12,3OC	Шайба пруж. стопор. вместо m12 ос DIN6798DD	1

№	Индекс	Название	Кол-во
23	POD-ELZ-000008-1	Кольцо стопорное Зегера W47	1
24	POD-ELZ-000517	Кольцо стопорное Зегера W75	2
25	23SZ20	Кольцо стопорное Зегера Z20	1
26	POD-ELZ-000863	Шуруп прижимной 8x10 DIN 914	2
27	23K8/50	Штифт пружинный 8x50 DIN 1481	1
28	POD-SPR-000063	Пружина натяжения 5/29/295/49.5 ос (maz-6528) (FE-1822744)	1
29	POD-ELZ-000912	Шайба дистанционная 45 x 55 x 1 988455510P025	1
30	23NS12OC	Гайка самоконтрящаяся m12ос 82175 8 82175 8	2

7. РЕДУКТОРЫ И СЦЕПЛЕНИЕ, ВКЛЮЧАЮЩИЕ ЦЕПНОЙ СТЕРЖНЕВОЙ ТРАНСПОРТЕР, ЧАСТЬ 2.

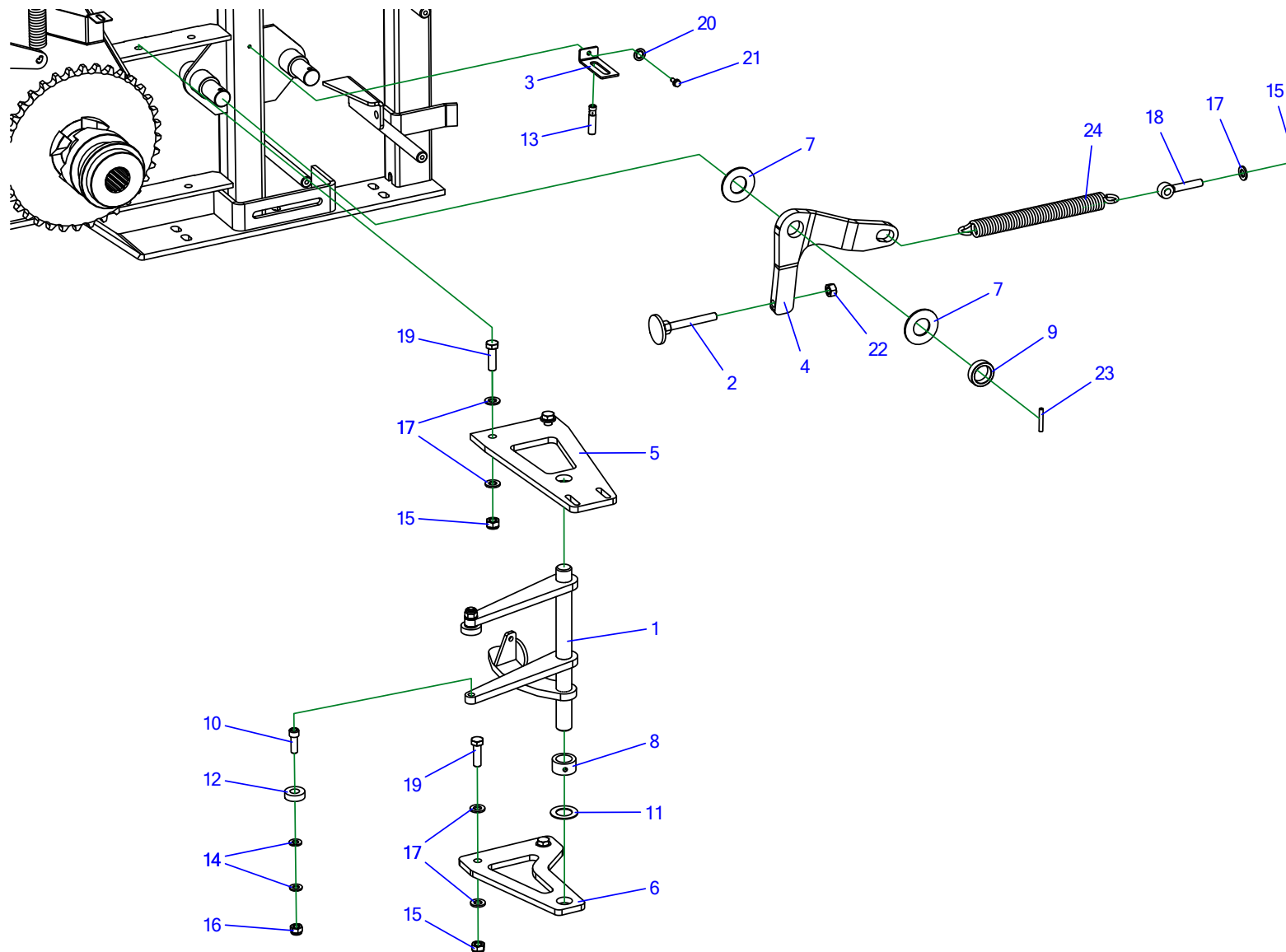


Таблица 7. Редукторы и сцепление, включающие цепной стержневой транспортер, часть 2.

№	Индекс	Название	Кол-во
1	Z587 050.290.01	Рычаг муфты	1
2	Z587 050.310.00	Регулятор муфты	1
3	Z587 000.001.00	Кронштейн датчика	1
4	Z587 250.024.00	Рычаг	1
5	Z587 250.028.00	Пластина сцепления	1
6*	Z587 250.029.00	Кронштейн сцепления нижний	1
7	Z587 000.009.00	Шайба 30x61,5x3	2
8	Z587 050.042.00	Втулка регулировочная	1
9	Z587 050.043.00	Втулка дистанционная	1
10	Z587 050.046.00	Болт для перемещения назад подшипника	2
11	POD-LOZ-000223	Шайба GTM-2644-015 (26x44x1,5)	1
12	POD-LOZ-000167	Подшипник 6002 2RS (Fe)	2
13	POD-ELK-000347	Датчик индукционный BI4M12-AP6X-H1141	1
14	23P10 82005	Шайба кругл. 10ос 82005 82005	4
15	23NS12OC	Гайка самоконтрящаяся m12ос 82175 8 82175 8	5
16	23NS10OC	Гайка самоконтрящаяся m10ос 82175 8 82175 8	2
17	23P12OC	Шайба кругл. 12ос 82005	9
18	POD-ELZ-000546	Болт с проушиной 12x70 DIN444 LB ос.	1
19	POD-ELZ-000421	Винт 12x40ос 10,9 82105	4
20	23P12SP	Шайба пр. 12ос 82008 82008	1
21	POD-ELZ-000513	Шуруп самонарезающий 6x16ос DIN 7500D-шесть	1
22	23N12	Гайка m12 cz 82144 5 82144 5	1

№	Индекс	Название	Кол-во
23	23K6/40	Штифт пружинный 6x40 DIN 1481	1
24	POD-SPR-000063	Пружина натяжения 5/29/295/49.5 ос (maz-6528) (FE-1822744)	1

* Кронштейн сцепления для пресс-подборщиков с кожухами из пластика: Z587 250.029.00

Кронштейн сцепления для пресс-подборщиков с кожухами из металла: Z587 250.027.00

8. ЦЕПНОЙ СТЕРЖНЕВОЙ ТРАНСПОРТЕР – ПРИВОДНОЙ ВАЛ

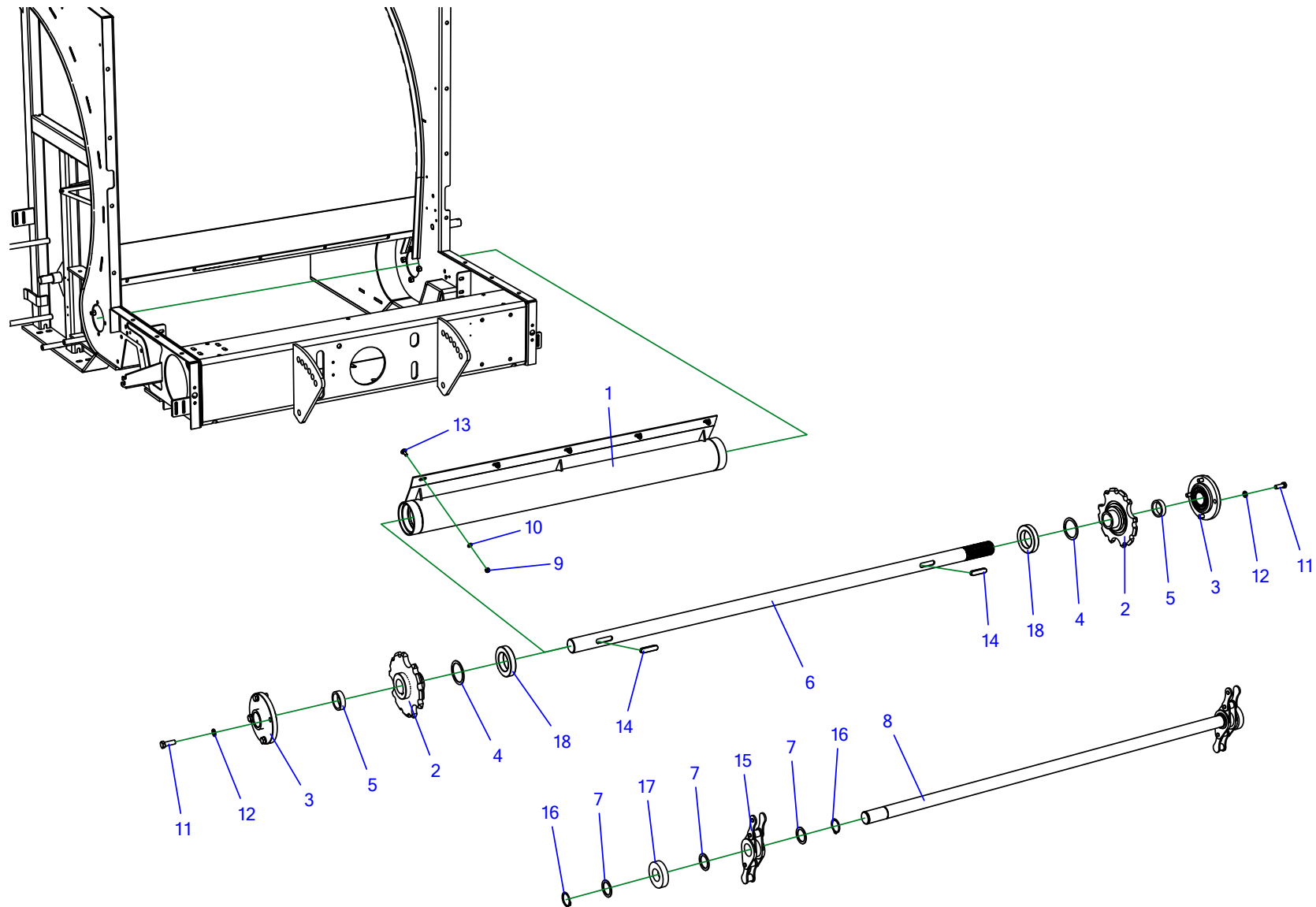


Таблица 8. Цепной стержневой транспортер – приводной вал

№	Индекс	Название	Кол-во
1	Z582 010.390.00	Труба приводного вала	1
2	Z582 010.240.00	Звездочка сварн.	2
3	25L209UCFC	Подшипниковый узел UCFC209	2
4	Z587 050.017.00	Шайба 60x72x2	2
5	Z587 020.029.00	Втулка дистанционная	2
6	Z587 020.028.01	Вал POD-EOS-000387	1
7	Z587 000.010.00	Шайба 35x47x2	240
8	Z587 050.047.00	Стержень цепи намотки	40
9	23NS8OC	Гайка самоконтрящаяся m8 ос 82175 8 82175 8	5
10	23P8OOC	Шайба кругл. 8ос 82005 82005	5
11	23S12/35OC 8,8	Винт 12x35ос 8,8 82105 82105	8
12	23P12SP	Шайба пр. 12ос 82008 82008	8
13	POD-ELZ-000423	Болт с подголовком 8x20 ос 8,8 82406	5
14	POD-ELZ-000549	Шпонка 14x9x60	2
15	POD-LAN-000109	Цепь сворачивания CA 650 40 звено + прямой разъем	2
16	23SZ35	Кольцо стопорное Зегера Z35	160
17	POD-LOZ-000160	Подшипник LR207 2RS (Fe)	80
18	POD-LOZ-000172	Подшипник 6012 2RS	2

9. ЦЕПНОЙ СТЕРЖНЕВОЙ ТРАНСПОРТЕР – НАТЯЖИТЕЛЬ

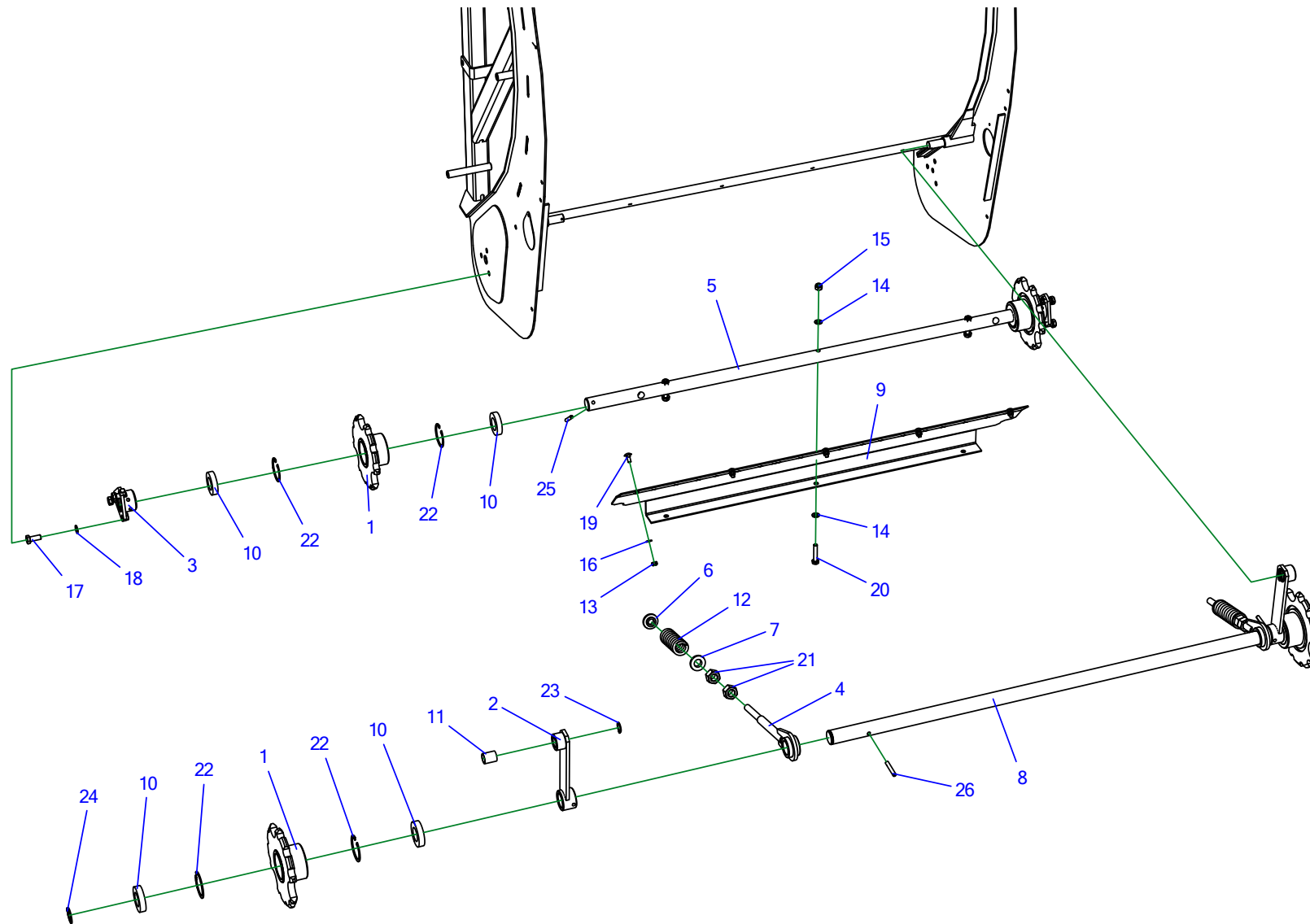


Таблица 9. Цепной стержневой транспортер – натяжитель

№	Индекс	Название	Кол-во
1	Z582 010.250.00	Звездочка нижняя свар.	4
2	Z602 002.002.100	Плечо натяжителя	2
3	Z582 010.260.00	Крепление оси	2
4	Z587 210.350.00	Прут натяжителя	2
5	Z602 002.002.005	Ось	1
6	Z602 002.002.004	Прокладка пружины	2
7	Z602 002.002.003	Прокладка пружины	2
8	Z602 002.002.001	Ось натяжителя	1
9	Z587 210.021.00	Пластина нижняя	1
10	POD-LOZ-000170	Подшипник 6007 2RS (Fe)	8
11	POD-LOZ-000283	Втулка GSM-2225-30	2
12	23SS7/40/110	Пружина прижимная 7/41/110/10 ос (maz-1785)	2
13	23NS8OC	Гайка самоконтрящаяся m8 ос 82175 8 82175 8	5
14	23P10 82005	Шайба кругл. 10ос 82005 82005	6
15	23NS10OC	Гайка самоконтрящаяся m10ос 82175 8 82175 8	3
16	23P8OOC	Шайба кругл. 8ос 82005 82005	5
17	23S12/30OC 8,8	Винт 12x30ос 8,8 82105 82105	6
18	23P12SP	Шайба пр. 12ос 82008 82008	6
19	POD-ELZ-000423	Болт с подголовком 8x20 ос 8,8 82406	5
20	23S10/55OC	Винт 10x55ос 8,8 82105 82105	3
21	23N20OC	Гайка M20 ос 82144 5 82144 5	4
22	23SW62	Кольцо стопорное Зегера W62	8

№	Индекс	Название	Кол-во
23	POD-ELZ-000646	Кольцо стопорное Зегера Z22	2
24	23SZ35	Кольцо стопорное Зегера Z35	2
25	POD-ELZ-000009-1	Штифт пружинный 8x60 DIN 1481 DIN 1481	2
26	23K8/50	Штифт пружинный 8x50 DIN 1481	2

10. ПОЛ - КОРПУС

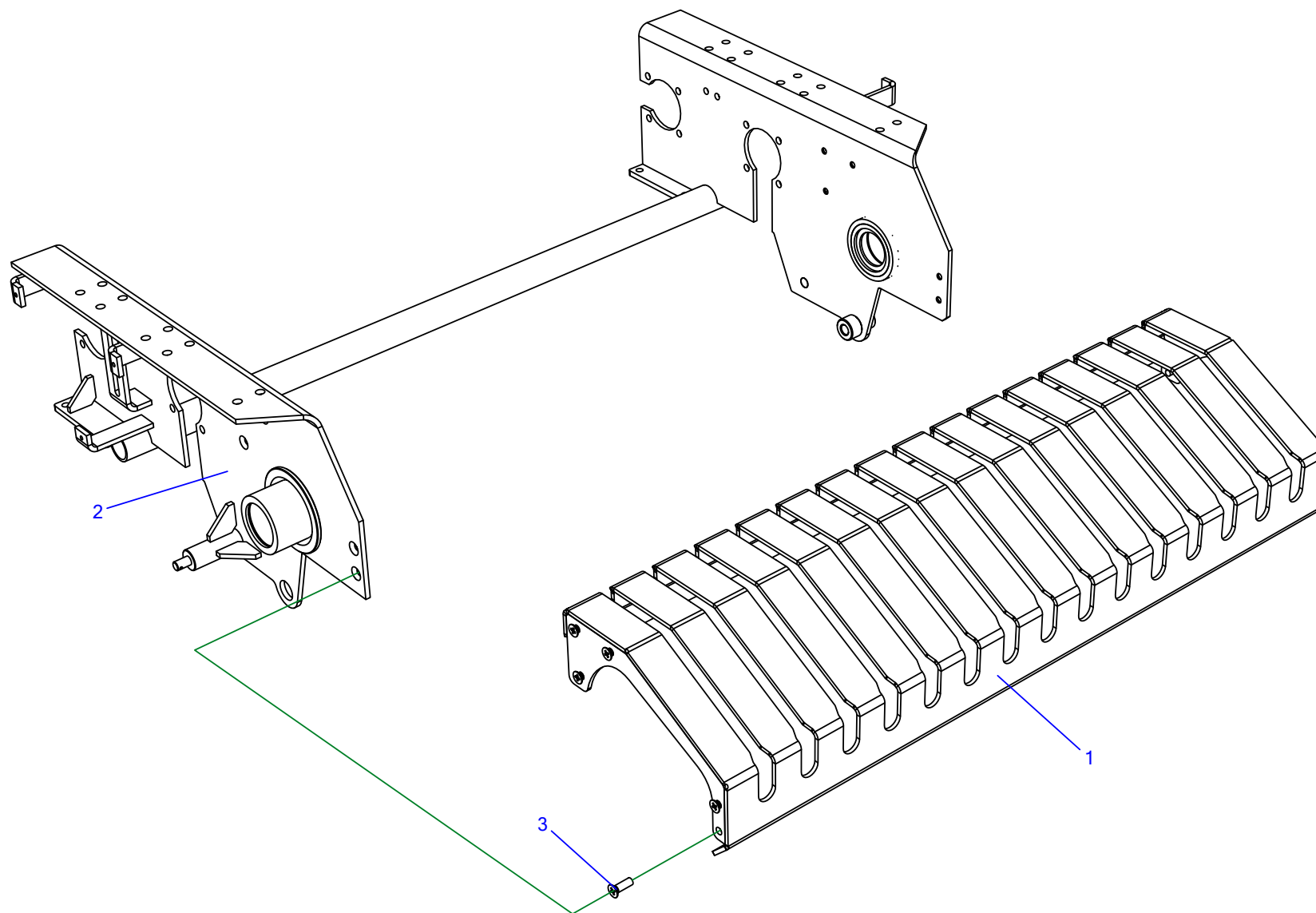


Таблица 10. Пол – корпус

№	Индекс	Название	Кол-во
1	Z587 030.320.00	Кожух подбрасывающего механизма сварн.	1
2	Z587 030.210.01	Рама нижняя	1
3	POD-ELZ-000007-1	Шуруп 10x30 ос 82208 82208	10

11. ПОЛ - РЕДУКТОР ЛЕВАЯ СТОРОНА

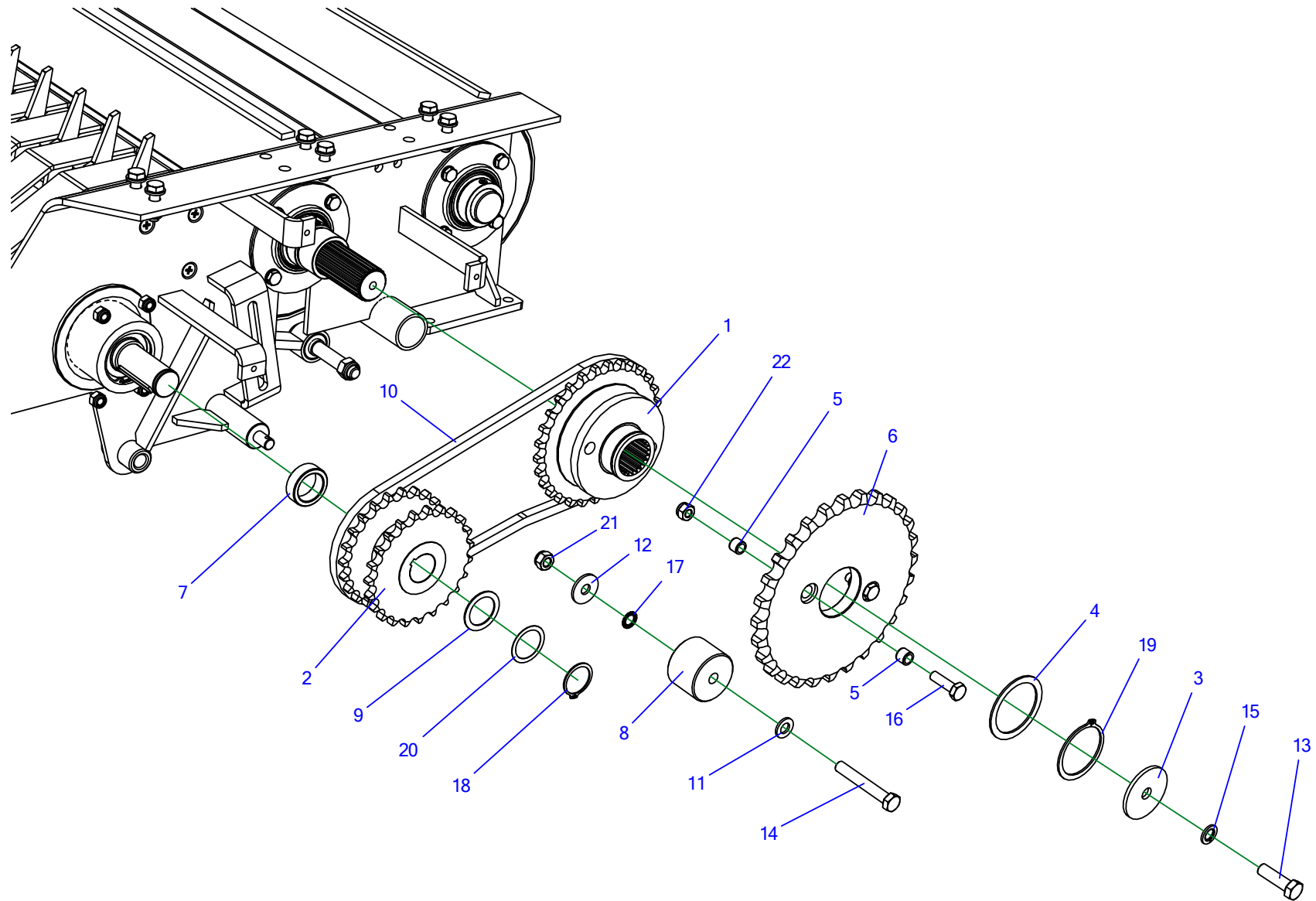


Таблица 11. Пол – редуктор левая сторона

№	Индекс	Название	Кол-во
1	Z587 050.270.01	Ступица колеса двойная Z28/Z29 POD-EOS-000420	1
2	Z587 050.250.00	Колесо двойное Z23-12B	1
3	Z587 030.041.00	Шайба	1
4	Z587 050.017.00	Шайба 60x72x2	1
5	Z587 050.015.01	Втулка	4
6	Z587 050.004.00	Шестерня Z28-16B	1
7	Z587 030.042.00	Втулка дистанционная 35x16	1
8	Z562 000.000.207	Башмак II	1
9	Z562 096.000.042	Шайба 48x35x1,5	1
10	POD-LAN-000109	12B1 58 звено вместе с прямым разъемом	1
11	23P12OC	Шайба кругл. 12ос 82005	1
12	23P12OOC	Шайба кругл. 12ос row 82030	1
13	23S12/40OC 8,8	Винт 12x40ос 8,8 82105 82105	1
14	23S12/80OC 8,8	Винт 12x80ос 8,8 82101 82101	1
15	23P12SP	Шайба пр. 12ос 82008 82008	1
16	POD-ELZ-000830	винт 10x35ос 10,9 82105	2
17	23PW12,3OC	Шайба пруж. стопор. вместо m12ос DIN6798DD	1
18	23SZ35	Кольцо стопорное Зегера Z35	1
19	POD-ELZ-000364	Кольцо стопорное Зегера Z60	1
20	POD-ELZ-000877	Шайба дистанционная PS35x45x0,5	1
21	23NS12OC	Гайка самоконтрящаяся m12ос 82175 8 82175 8	1
22	23NS10OC	Гайка самоконтрящаяся m10ос 82175 8 82175 8	2

12. ПОЛ - РЕДУКТОР ПРАВАЯ СТОРОНА

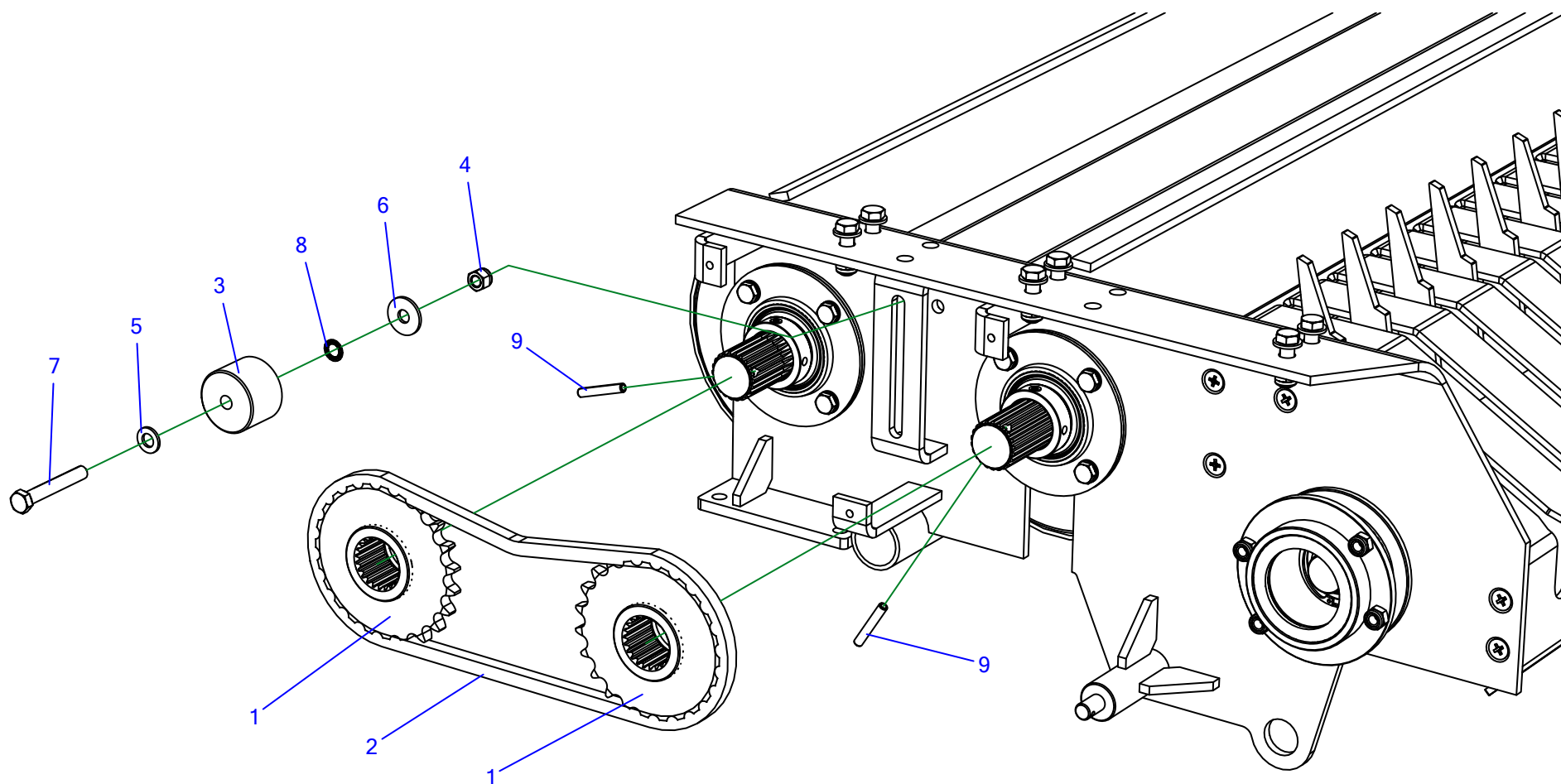


Таблица 12. Пол – редуктор правая сторона

№	Индекс	Название	Кол-во
1	Z587 050.230.01	Звездочка Z23 POD-EOS-000419	2
2	POD-LAN-000109	12B1 52 звено вместе с прямым разъемом	1
3	Z562 000.000.207	Башмак II	1
4	23NS12OC	Гайка самоконтрящаяся m12ос 82175 8 82175 8	1
5	23P12OC	Шайба кругл. 12ос 82005	1
6	23P12OOC	Шайба кругл. 12ос row 82030	1
7	23S12/80OC 8,8	Винт 12x80ос 8,8 82101 82101	1
8	23PW12,3OC	Шайба пруж. стопор. вместо m12ос DIN6798DD	1
9	23K8/50	Штифт пружинный 8x50 DIN 1481	2

13. УЗЕЛ ПОДБРАСЫВАЮЩЕГО МЕХАНИЗМА

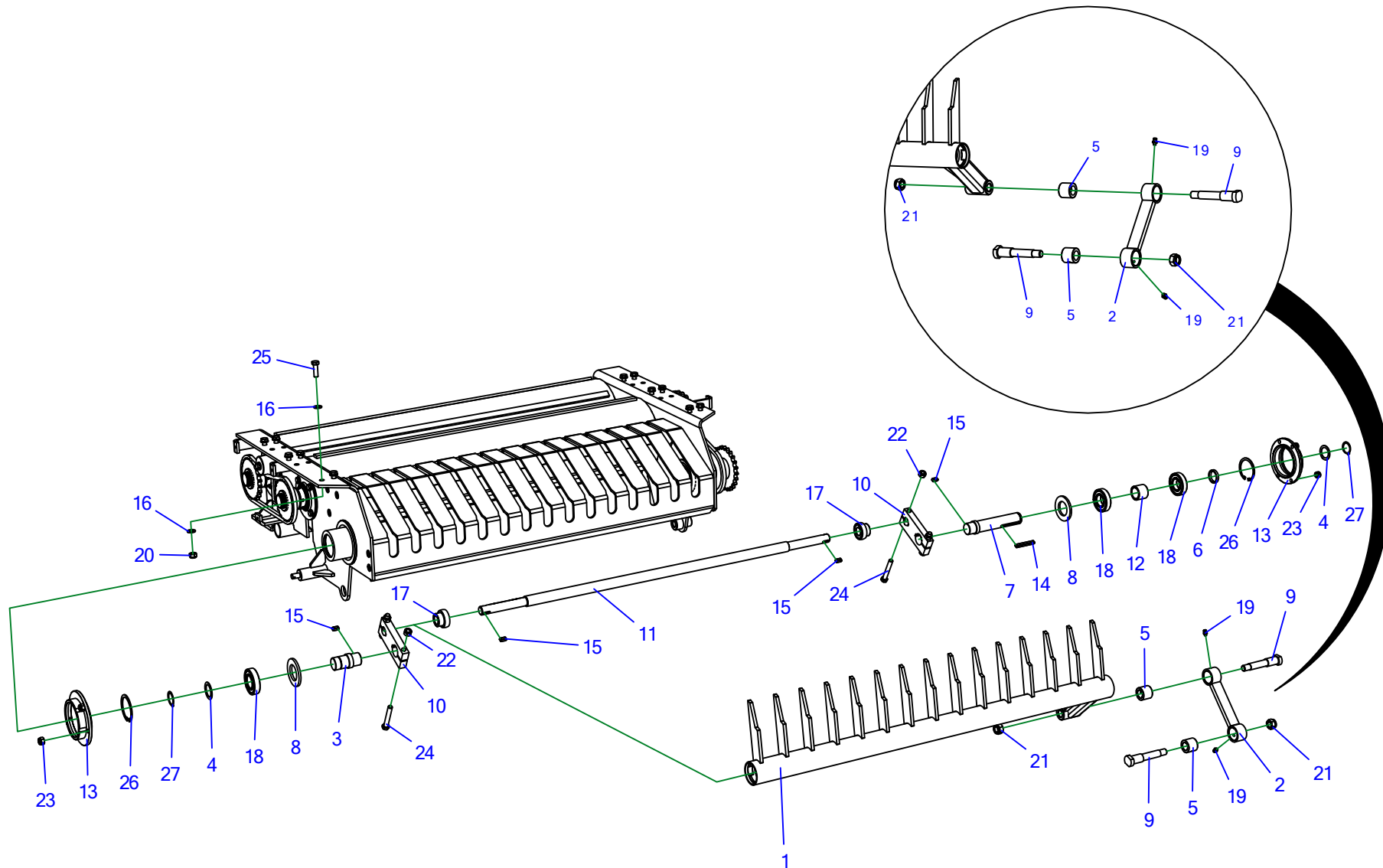


Таблица 13. Узел подбрасывающего механизма

№	Индекс	Название	Кол-во
1	Z562 095.001.000.1	Грабли сварные	1
2	Z562 095.003.000	Соединитель I в сборе	1
3	Z587 030.028.00	Полуось правая	1
4	Z562 096.000.042	Шайба 48x35x1,5	2
5	Z562 095.003.003	Втулка скольжения	2
6	Z562 095.000.024	Шайба дистанционная	1
7	Z562 095.000.012	Полуось левая	1
8	Z562 095.000.006	Шайба опорная	2
9	Z562 095.000.005	Специальный винт M16	2
10	Z562 095.000.004	Кубик механизма подбрасывания	2
11	Z562 095.000.002.1	Ось механизма подбрасывания	1
12	Z562 095.000.014	Втулка дистанционная	1
13	Z562 095.000.009.1	Корпус I	2
14	23WP8/7/70	Шпонка 8x7x70	1
15	23WP8/7/20	Шпонка 8x7x20 DIN 6885	4
16	23P12OC	Шайба кругл. 12ос 82005	24
17	25L205	Подшипник FD205	2
18	POD-LOZ-000171	Подшипник 6207 2RS (Fe) кат. В	3
19	23SM	Масленка M6x1,0 прямая	2
20	23NS12OC	Гайка самоконтрящаяся m12ос 82175 8 82175 8	12
21	23NS16OC	Гайка самоконтрящаяся M16 ос 82175 8 82175 8	2
22	23NS12OC	Гайка самоконтрящаяся m12ос 82175 8 82175 8	4

№	Индекс	Название	Кол-во
23	23NS10OC	Гайка самоконтрящаяся m10ос 82175 8 82175 8	8
24	23S12/80OC 8,8	Винт 12x80ос 8,8 82101 82101	4
25	23S12/40OC	Винт 12x40 ос 8.8 82101 82101	12
26	23SW72	Кольцо стопорное Зегера W72	2
27	23SZ35	Кольцо стопорное Зегера Z35	2

14. ПОЛ - ВАЛ ПЕРЕДНИЙ

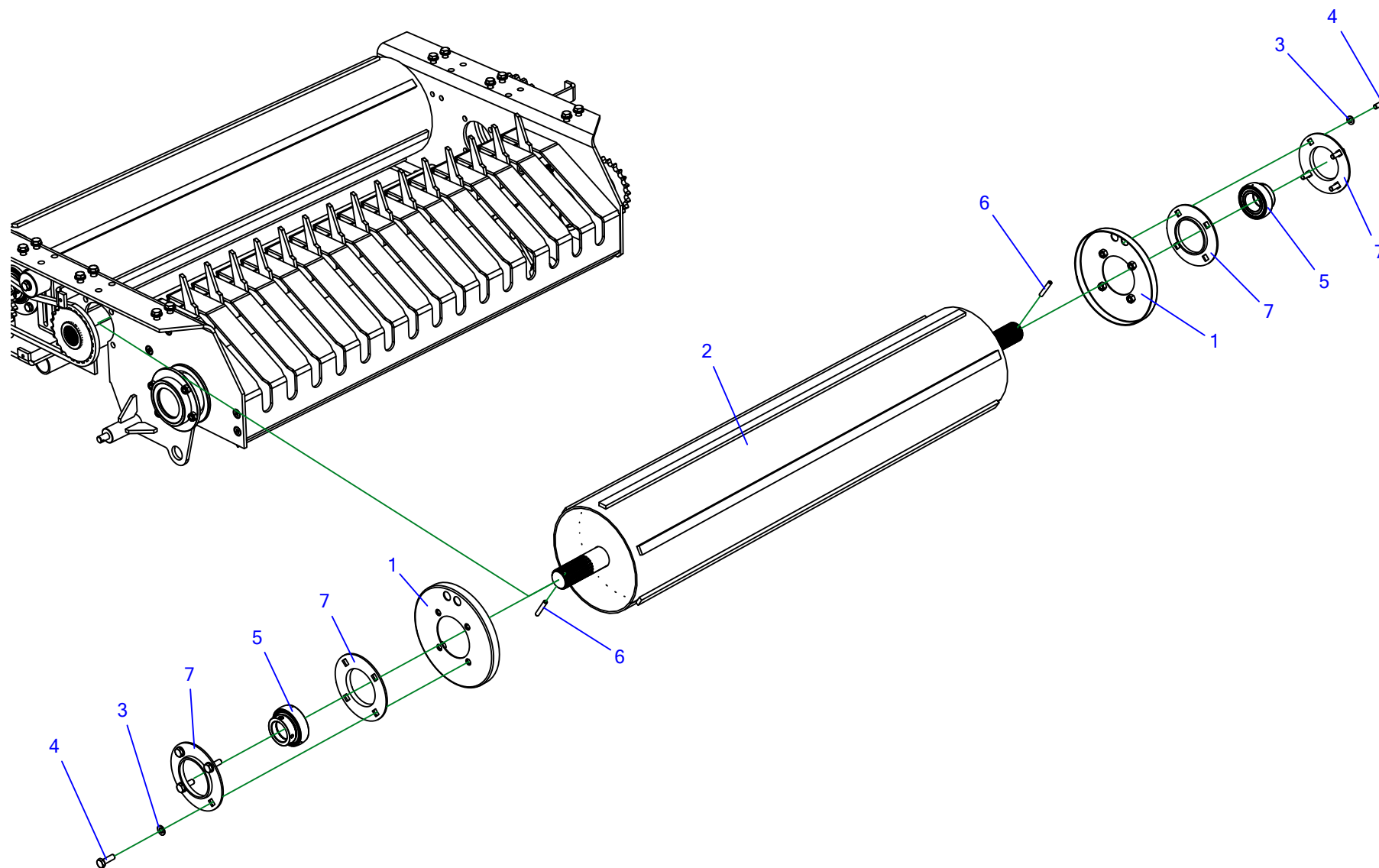


Таблица 14. Пол - вал передний

№	Индекс	Название	Кол-во
1	Z587 030.260.01	Кожух вала	2
2	Z587 030.220.01	Вал механизма подбрасывания в сборе 1	1
3	23P10 82005	Шайба кругл. 10с 82005 82005	8
4	23S10/30 8,8	Винт 10x30cz 8,8 82105 82105	8
5	25LO209	Подшипник FD209	2
6	23K8/50	Штифт пружинный 8x50 DIN 1481	2
7	POD-LOZ-000209	Корпус из листового металла P-209	4

15. ПОЛ - ВАЛ ЗАДНИЙ

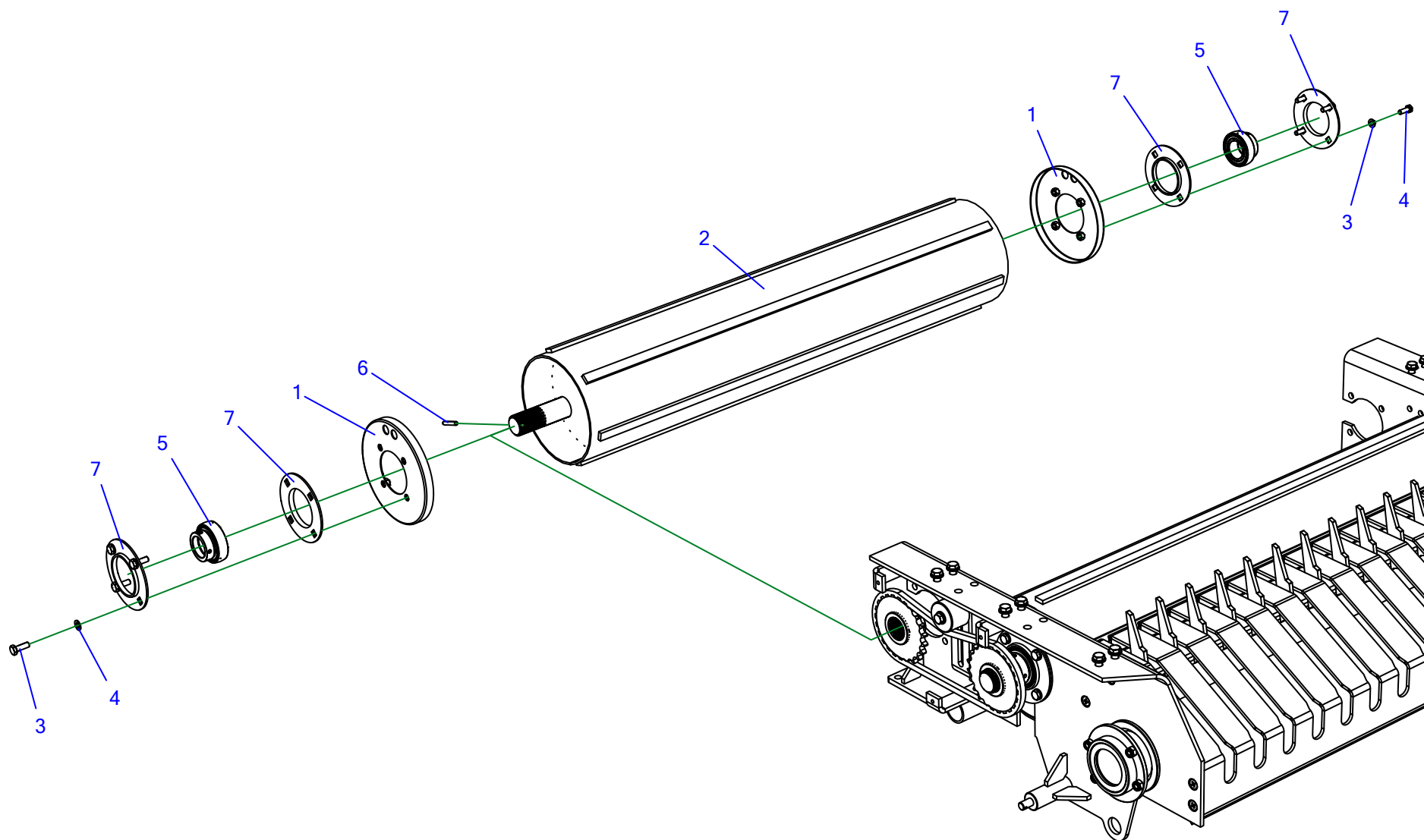


Таблица 15. Пол - вал задний

№	Индекс	Название	Кол-во
1	Z587 030.260.01	Кожух вала	2
2	Z587 030.250.02	Вал механизма подбрасывания в сборе 2	1
3	23S10/30 8,8	Винт 10x30сз 8,8 82105 82105	8
4	23P10 82005	Шайба кругл. 10ос 82005 82005	8
5	25LO209	Подшипник FD209	2
6	23K8/50	Штифт пружинный 8x50 DIN 1481	1
7	POD-LOZ-000209	Корпус из листового металла Р-209	4

16. ПОДБОРЩИК УЗКИЙ – КОРПУС

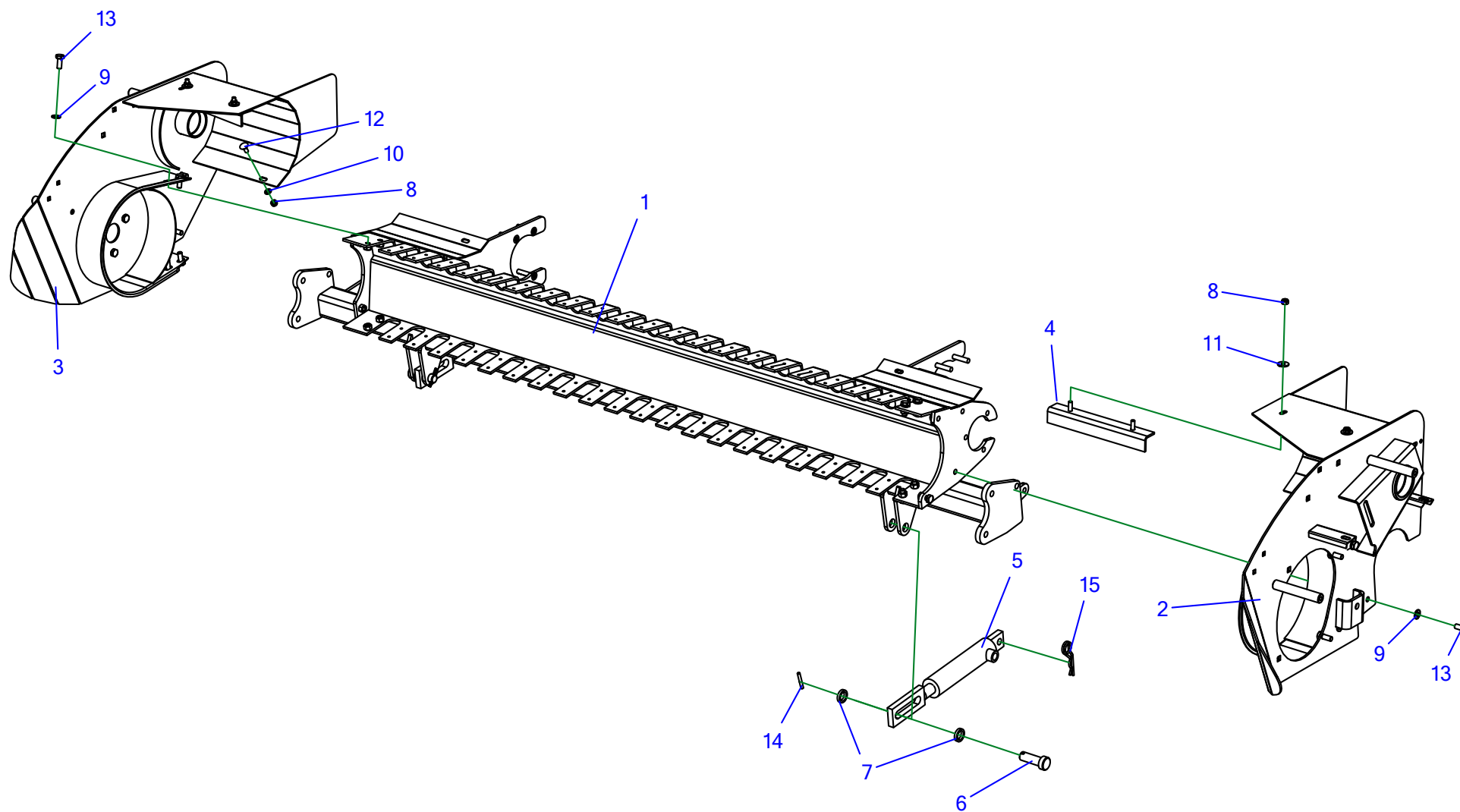


Таблица 16. Подборщик узкий – корпус

№	Индекс	Название	Кол-во
1	Z562 097.003.000.1	Рама подборщика в сборе	1
2	Z562 097.002.000.1	Стенка левая в сборе	1
3	Z562 097.001.000.1	Стенка правая в сборе	1
4	Z562 097.010.000	Угловой профиль кожуха шнека в сборе	2
5	24SCN08-18-25/130	Гидроцилиндр 25/130	2
6	Z562 000.000.197	Палец II	2
7	Z562 000.000.022	Втулка дистанционная II	4
8	23NS8OC	Гайка самоконтрящаяся m8 ос 82175 8 82175 8	6
9	23P10 82005	Шайба кругл. 10ос 82005 82005	16
10	23P8OOC	Шайба кругл. 8ос 82005 82005	2
11	23P8OC 82030	Шайба круг. 8 ос row 82030	4
12	POD-ELZ-000423	Болт с подголовком 8x20 ос 8,8 82406	2
13	23S10/25OC 8,8	Винт 10x25ос 8,8 82105 82105	16
14	23K6/45	штифт пружинный 6x45 DIN 1481	2
15	23ZSP4	Шплинт пруж. двойн. 4мм ос (буква R двойн.)	2

17. ПОДБОРЩИК УЗКИЙ – ЛЕВАЯ СТОРОНА

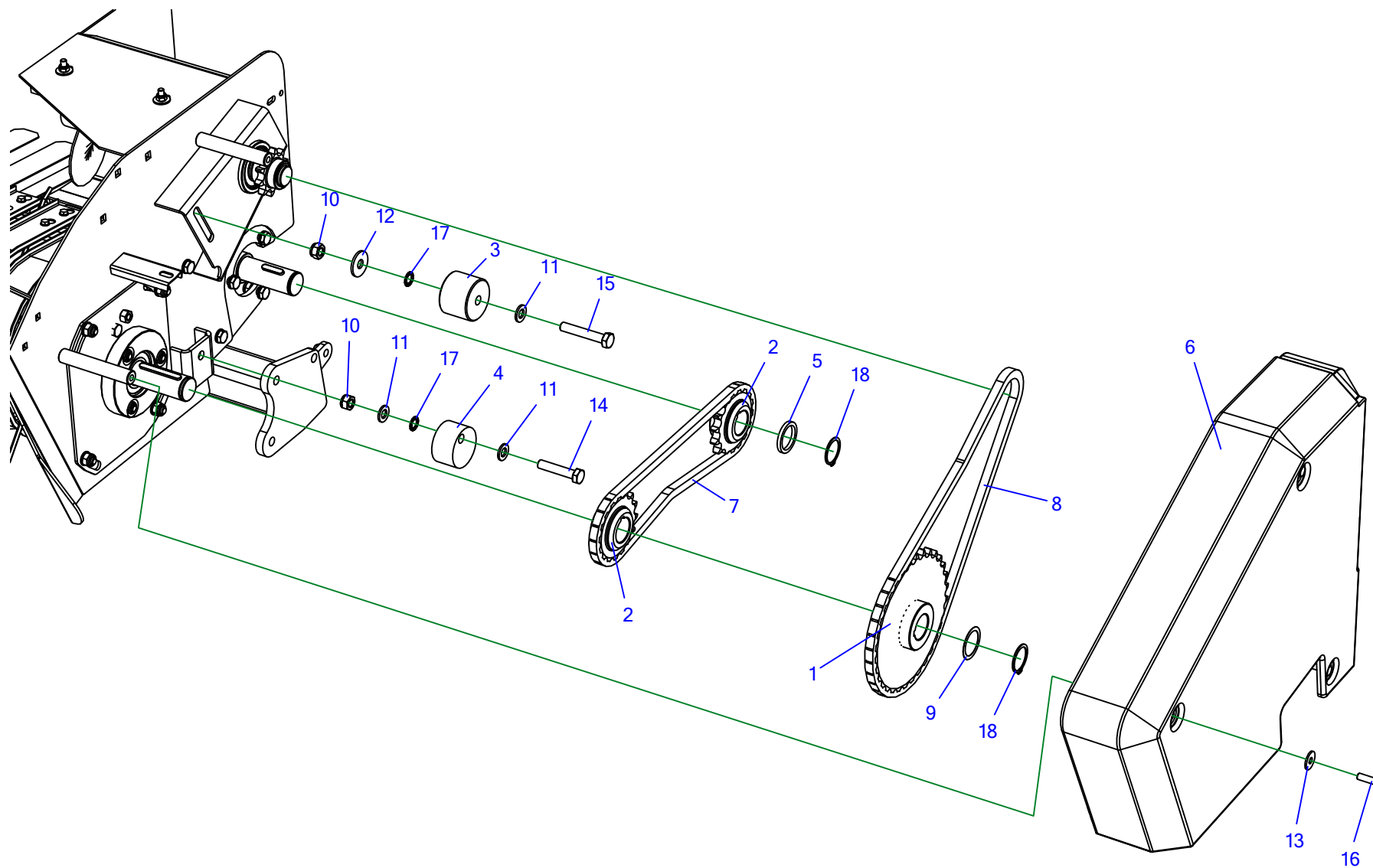


Таблица 17. Подборщик узкий – левая сторона

№	Индекс	Название	Кол-во
1	Z562 096.008.000.1	Звездочка 12В-1 Z32	1
2	Z562 096.000.017	Звездочка 12В-1 Z16	2
3	Z562 000.000.207	Башмак II	1
4	Z562 096.000.028	Натяжитель цепи	1
5	Z587 000.019.00	Кольцо	1
6	POD-TSZ-000208	Кожух левый	1
7	POD-LAN-000109	12В1 49 звено вместе с изогнутым разъемом	1
8	POD-LAN-000109	12В1 58 звено вместе с прямым разъемом	1
9	POD-ELZ-000877	Шайба дистанционная PS35x45x0,5	1
10	23NS12OC	Гайка самоконтрящаяся m12oc 82175 8 82175 8	2
11	23P12OC	Шайба кругл. 12oc 82005	3
12	23P12OOC	Шайба кругл. 12oc row 82030	1
13	23P8OC 82030	Шайба кругл. 8oc row 82030	3
14	POD-ELZ-000429	Винт 12x60oc 8,8 82105	1
15	23S12/70OC 8,8	Винт 12x70oc 8.8 82101 82101	1
16	23S8/25 8,8	Винт 8x25cz 8,8 82105 82105	3
17	23PW12,3OC	Шайба пруж. стопор. вместо m12oc DIN6798DD	2
18	23SZ35	Кольцо стопорное Зегера Z35	2

18. ПОДБОРЩИК УЗКИЙ – ПРАВАЯ СТОРОНА

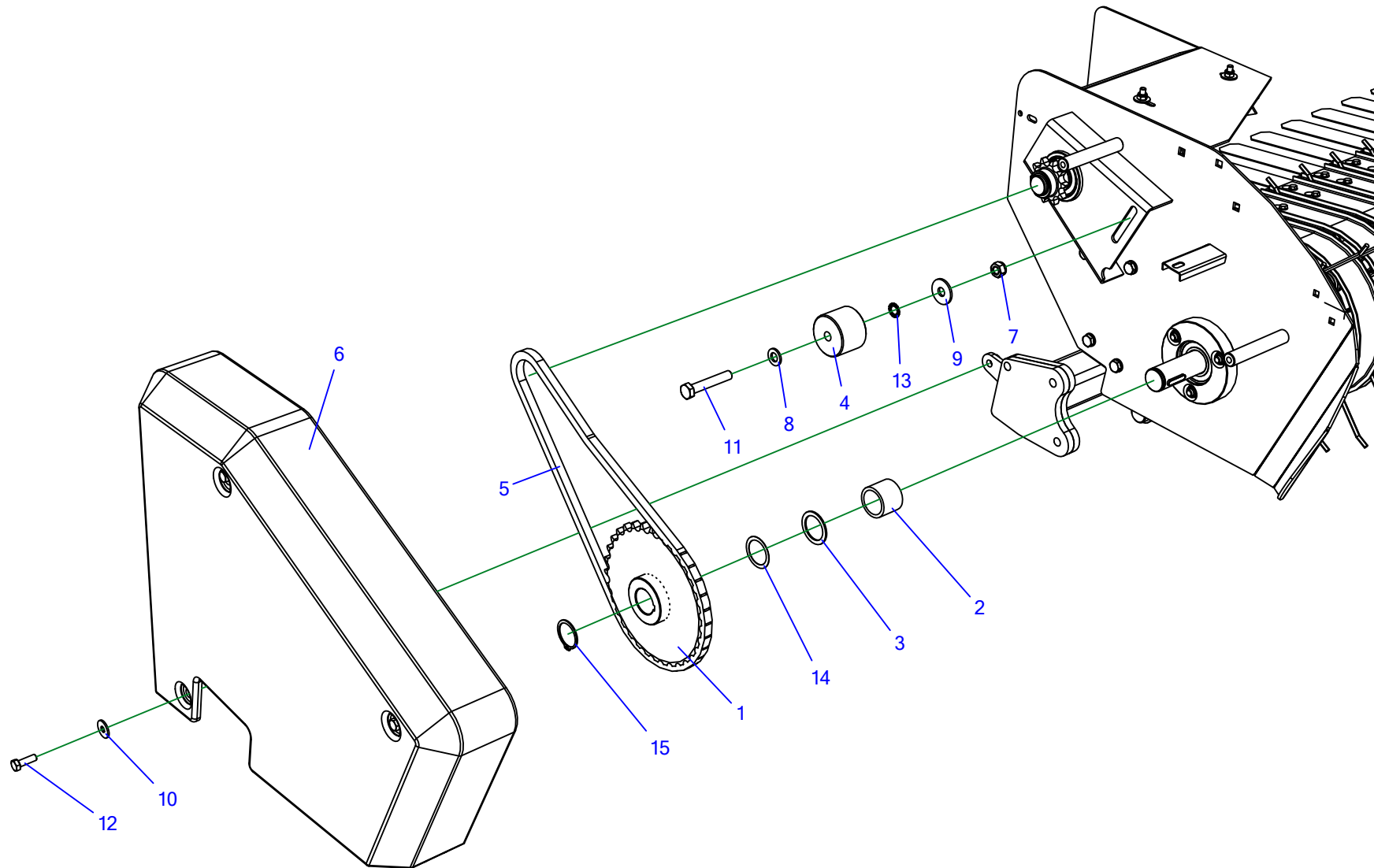


Таблица 18. Подборщик узкий – правая сторона

№	Индекс	Название	Кол-во
1	Z562 096.008.000.1	Звездочка 12В-1 Z32	1
2	Z562 096.000.014.1	Втулка I	1
3	Z587 000.010.00	Шайба 35x47x2	1
4	Z562 000.000.207	Башмак II	1
5	POD-LAN-000109	12В1 58 звено вместе с прямым разъемом	1
6	POD-TSZ-000209	Кожух правый	1
7	23NS12OC	Гайка самоконтрящаяся m12oc 82175 8 82175 8	1
8	23P12OC	Шайба кругл. 12oc 82005	1
9	23P12OOC	Шайба кругл. 12oc row 82030	1
10	23P8OC 82030	Шайба кругл. 8oc row 82030	3
11	23S12/70OC 8,8	Винт 12x70oc 8.8 82101 82101	1
12	23S8/25 8,8	Винт 8x25cz 8,8 82105 82105	3
13	23PW12,3OC	Шайба пруж. стопор. вместо m12oc DIN6798DD	1
14	POD-ELZ-000877	Шайба дистанционная PS35x45x0,5	1
15	23SZ35	Кольцо стопорное Зегера Z35	1

19. ПОДБОРЩИК УЗКИЙ – ШНЕКОВЫЕ ПИТАТЕЛИ

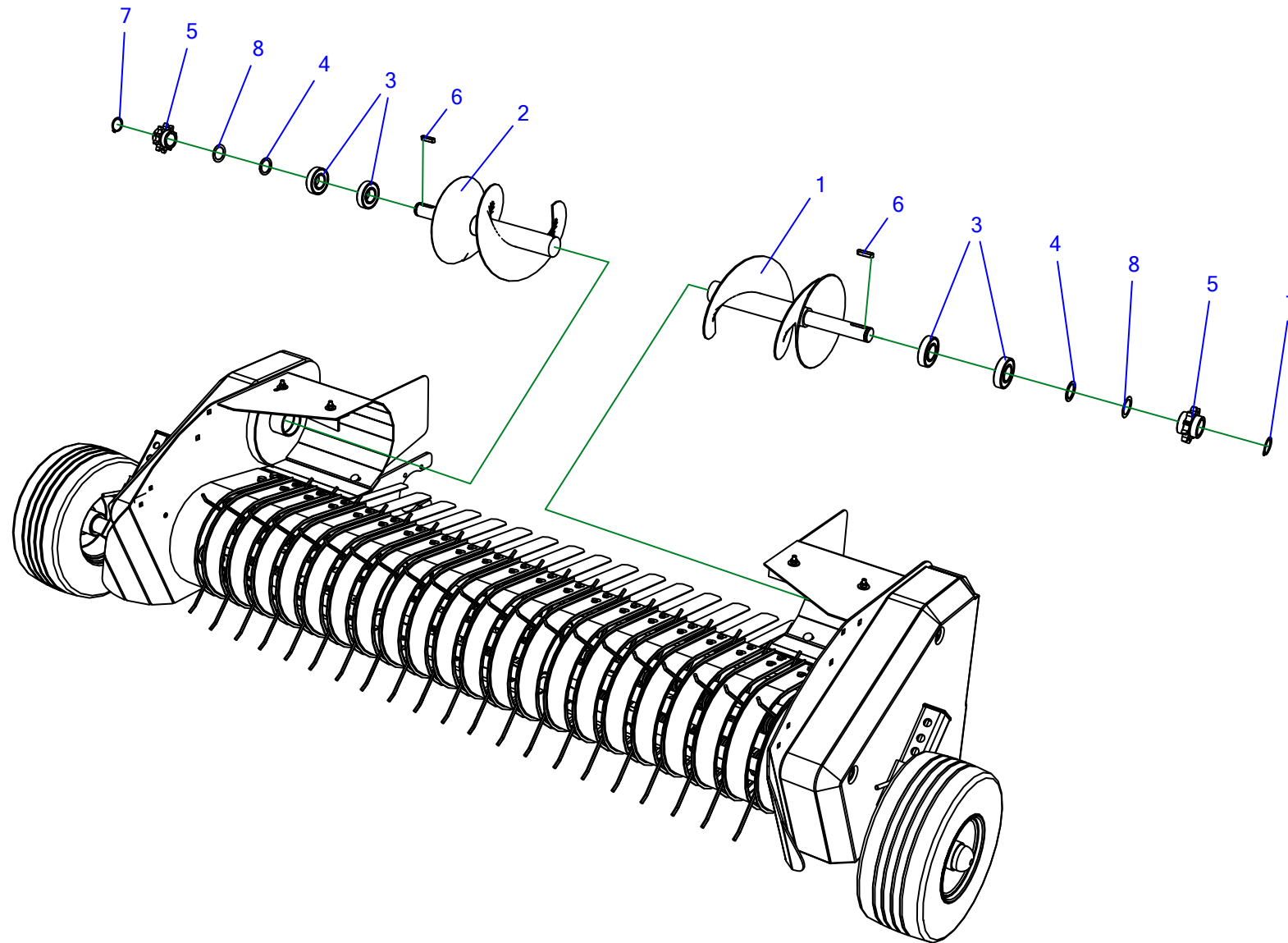


Таблица 19. Подборщик узкий – шнековые питатели

№	Индекс	Название	Кол-во
1	Z562 097.021.000	Левый шнек в сборе	1
2	Z562 097.020.000	Правый шнек в сборе	1
3	POD-LOZ-000169	Подшипник 6206 2RS (Fe)	4
4	Z587 000.016.00	Шайба 30,3x40x2	2
5	Z562 096.007.002	Звездочка 12B-1 Z10	2
6	23WP8/7/36	Шпонка 8x7x36	2
7	23SZ30	Кольцо стопорное Зегера Z30	2
8	POD-ELZ-000917	Шайба дистанционная PS30x42x0 5	2

20. ПОДБОРЩИК УЗКИЙ – РЕССОРНАЯ ОСЬ

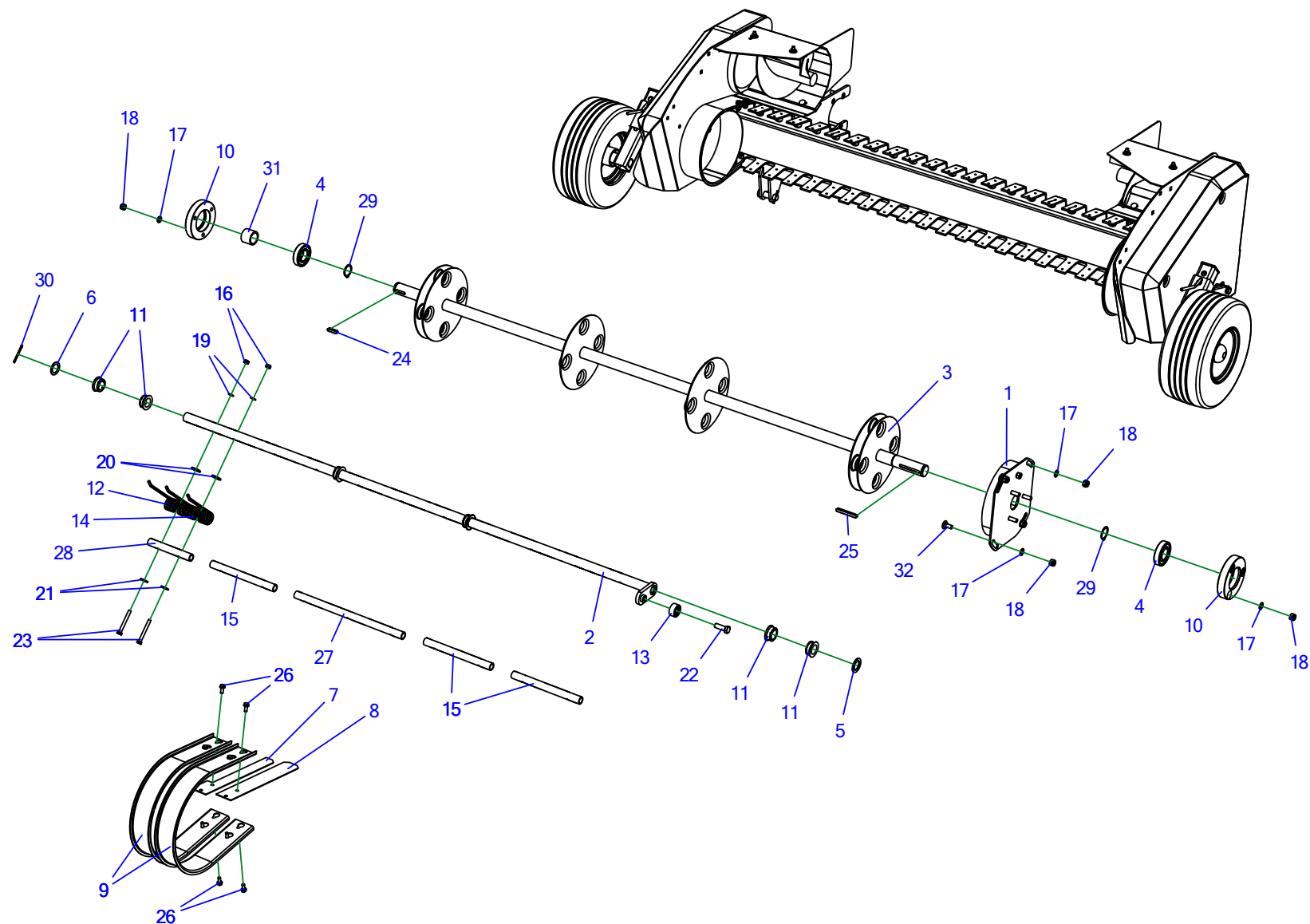


Таблица 20. Подборщик узкий – рессорная ось

№	Индекс	Название	Кол-во
1	Z562 097.008.000	Дорожка в сборе	1
2	Z562 097.005.000.1	Ось пружин	4
3	Z562 097.004.000	Вал главный в сборе	1
4	POD-LOZ-000171	Подшипник 6207 2RS (Fe) кат. В	2
5	Z562 097.000.019	Шайба дистанционная II	4
6	Z562 097.000.018	Шайба дистанционная I	4
7	Z562 097.000.017	Пластина II	2
8	Z562 097.000.016	Пластина I	14
9	Z562 097.000.015	Кожух	20
10	Z562 097.000.009	Корпус подшипника	2
11	Z562 097.000.006	Втулка из текамида	24
12	POD-SPR-000086 крайняя	Пружина maz-7492 подборщика	4
13	POD-LOZ-000227	Ролик опорный 305701 C-2Z	4
14	POD-SPR-000086	Пружина кручения 6/36,7/178/10 ос	40
15	Z562 096.000.012	Трубка I	12
16	23NS8OC	Гайка самоконтрящаяся m8 ос 82175 8 82175 8	44
17	23P10 82005	Шайба кругл. 10ос 82005 82005	10
18	23NS10OC	Гайка самоконтрящаяся m10ос 82175 8 82175 8	10
19	23P8OOC	Шайба кругл. 8ос 82005 82005	44
20	23P8 82019OC	Шайба круг. 8ос row 82019	44
21	23P8OC 82030	Шайба круг. 8ос row 82030	44
22	23S12/35OC 8,8	Винт 12x35ос 8,8 82105 82105	4

№	Индекс	Название	Кол-во
23	23S8/700C	Винт 8x70 ос 8.8 82101 82101	44
24	23WP8/7/36	Шпонка 8x7x36	1
25	23WP8/7/70	Шпонка 8x7x70	1
26	POD-ELZ-000513	Шуруп самонарезающий 6x16ос DIN 7500D-шесть	80
27	Z562 097.000.024	Трубка I	4
28	Z562 097.000.025	Трубка II	4
29	23SZ35	Кольцо стопорное Зегера Z35	2
30	23Z4/50	Шплинт 4x50 ос	4
31	Z562 096.000.014.1	Втулка I	1
32	POD-ELZ-000432	Болт с подголовком 10x25 ос 8.8 82406	2

21. ПОДБОРЩИК УЗКИЙ – ПРИВОДНАЯ ОСЬ И СЦЕПЛЕНИЕ

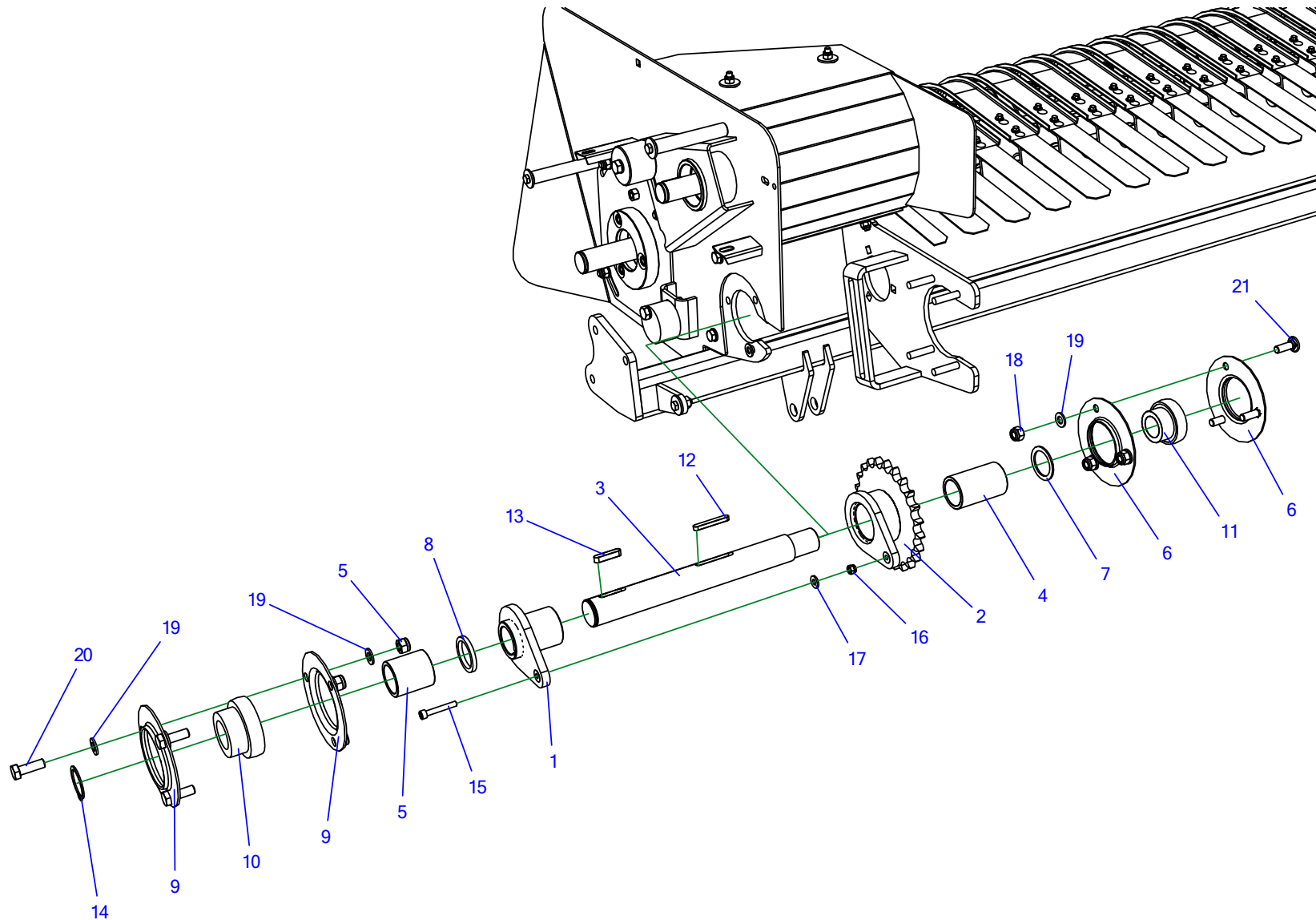


Таблица 21. Подборщик узкий - приводная ось и сцепление

№	Индекс	Название	Кол-во
1	Z562 096.022.000	Муфта II	1
2	Z562 096.021.000	Муфта I	1
3	Z562 097.000.020.1	Валик привода	1
4	Z562 097.000.022	Втулка дистанционная L=72	1
5	Z562 097.000.021	Втулка дистанционная L=48,5	1
6	Z562 096.000.041	Корпус из листового металла P206	2
7	Z587 000.010.00	Шайба 35x47x2	1
8	Z587 000.019.00	Кольцо	1
9	25OP207	Корпус из листового металла P-207	2
10	25L207	Подшипник FD207	1
11	25L206	Подшипник FD206	1
12	23WP8-7-50	Шпонка 8x7x50	1
13	23WP8-7-36	Шпонка 8x7x36	1
14	23SZ35	Кольцо стопорное Зегера z35	1
15	23SI6-40 10.9	Болт. с внутр. шестигр. 6x40 cz 10,9 82302 10,9	1
16	23NS6OC	Гайка самоконтрящаяся M6oc 82175 8	1
17	23P6OOC	Шайба кругл. 6 oc 82005	1
18	23NS10OC	Гайка самоконтрящаяся M10 oc 82175 8	6
19	23P10 82005	Шайба кругл. 10oc 82005	9
20	23S10-30OC 8,8	Винт 10x30 oc 82105 82105	3
21	23S10-30P	Болт с подголовком 10x30 oc 82406	3

22. ПОДБОРЩИК ШИРОКИЙ – КОРПУС

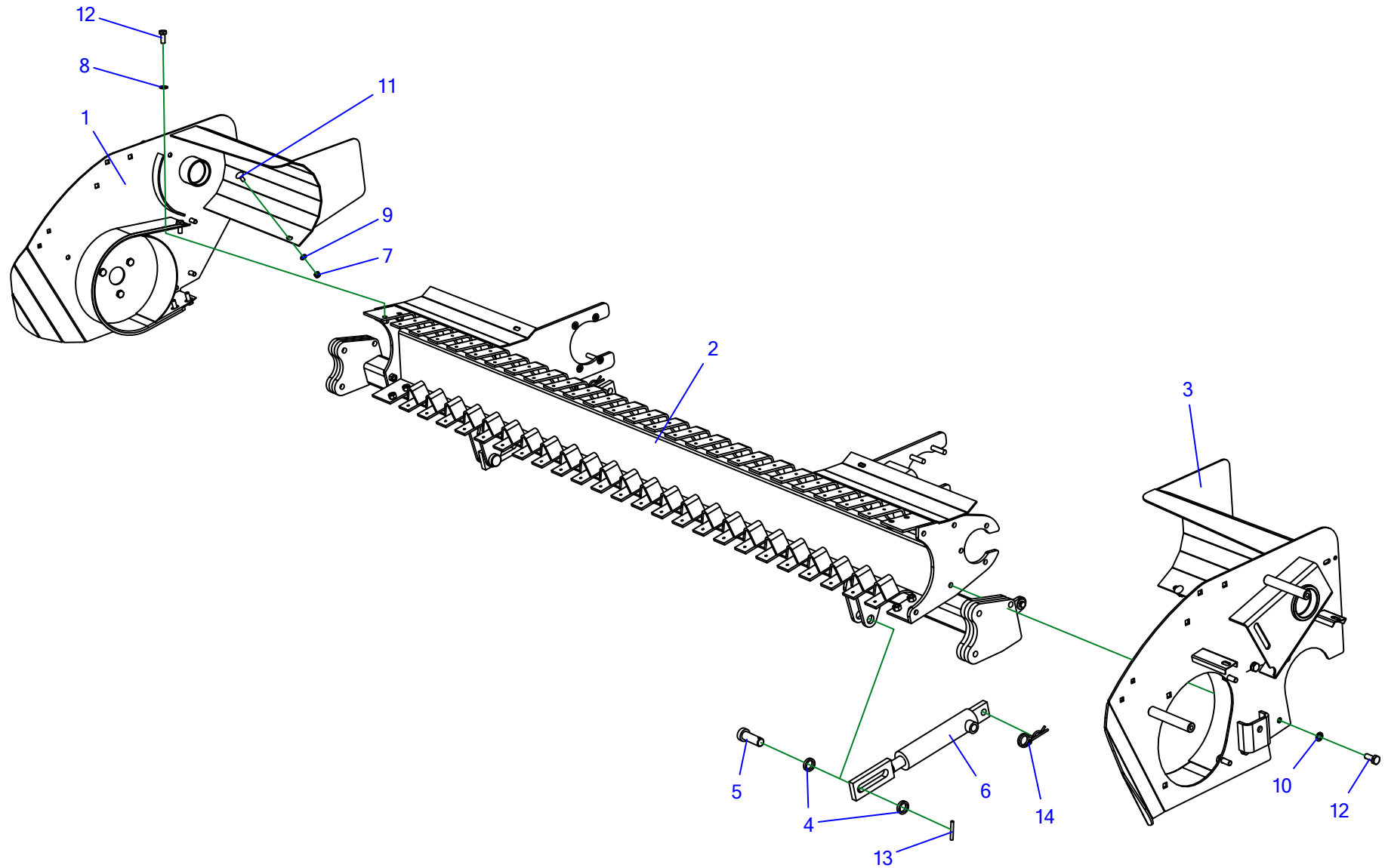


Таблица 22. Подборщик широкий – корпус

№	Индекс	Название	Кол-во
1	Z562 098.001.000	Стенка правая в сборе	1
2	Z562 098.003.00	Рама подборщика в сборе	2
3	Z562 098.002.000	Стенка левая в сборе	1
4	Z562 000.000.022	Втулка дистанционная II	4
5	Z562 000.000.197	Палец II	2
6	24SCN08-18-25-130	Гидроцилиндр 25/130	2
7	23NS8OC	Гайка самоконтрящаяся М8 ос 82175 8 82175 8	2
8	23P10 82005	Шайба кругл. 10ос 82005 82005	8
9	23P8OOC	Шайба кругл. 8ос 82005 82005	2
10	23P10SP	Шайба пр.10,2ос 82008 82008	8
11	POD-ELZ-000423	Болт с подголовком 8x20 ос 8,8 82406	2
12	23S10/25OC 8,8	Винт 10x25ос 8,8 82105 82105	16
13	23K6/45	штифт пружинный 6x45 DIN 1481	2
14	23ZSP4	Шплинт пруж. двойн. 4мм ос (буква R двойн.)	2

23. ПОДБОРЩИК ШИРОКИЙ - ЛЕВАЯ СТОРОНА

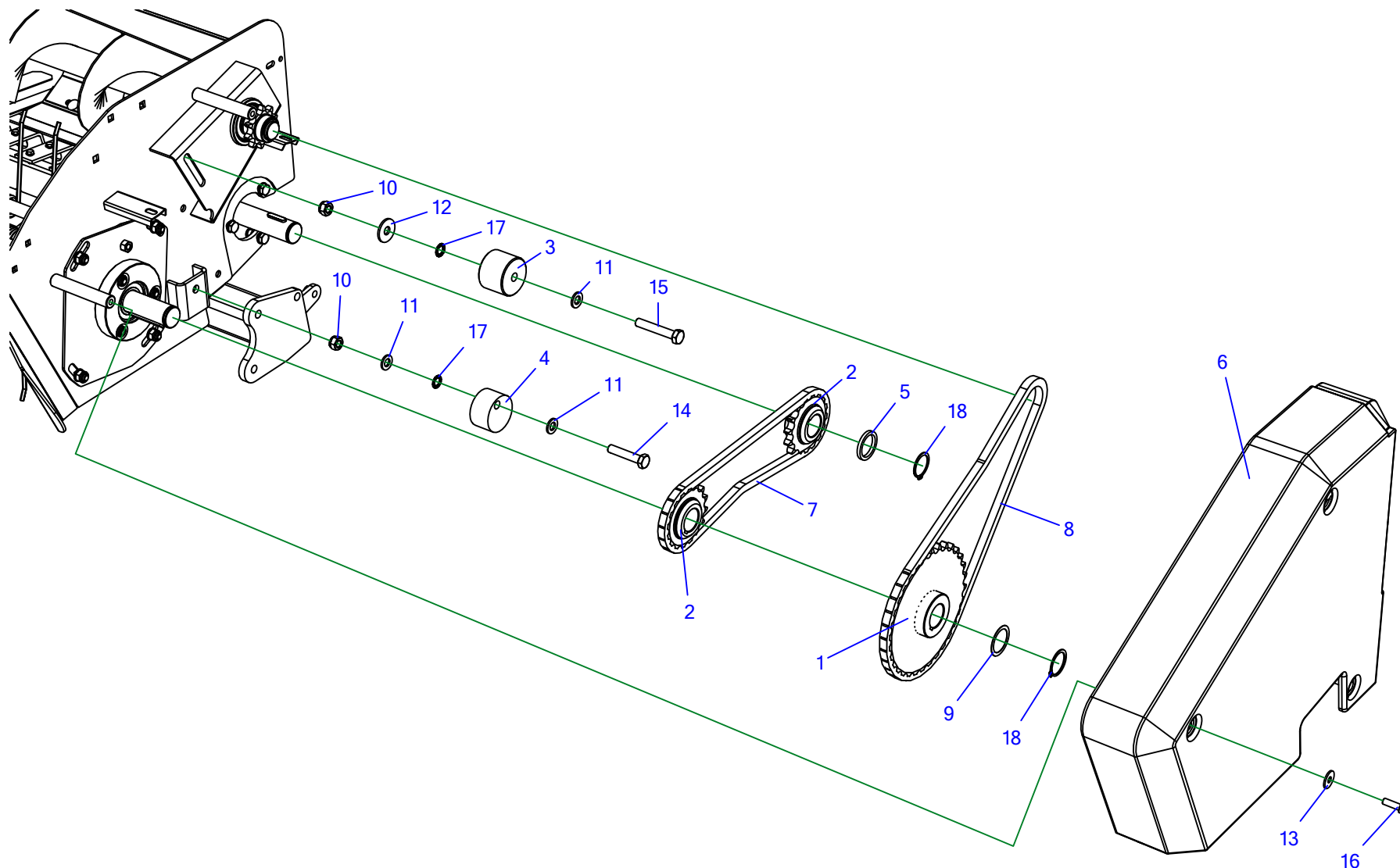


Таблица 23. Подборщик широкий – левая сторона

№	Индекс	Название	Кол-во
1	Z562 096.008.000.1	Звездочка 12В-1 Z32	1
2	Z562 096.000.017	Звездочка 12В-1 Z16	2
3	Z562 000.000.207	Башмак II	1
4	Z562 096.000.028	Натяжитель цепи	1
5	Z587 000.019.00	Кольцо	1
6	POD-TSZ-000208	Кожух левый	1
7	POD-LAN-000109	12В1 49 звено вместе с изогнутым разъемом	1
8	POD-LAN-000109	12В1 58 звено вместе с прямым разъемом	1
9	POD-ELZ-000877	Шайба дистанционная PS35x45x0,5	1
10	23NS12OC	Гайка самоконтрящаяся m12oc 82175 8 82175 8	2
11	23P12OC	Шайба кругл. 12oc 82005	3
12	23P12OOC	Шайба кругл. 12oc row 82030	1
13	23P8OC 82030	Шайба кругл. 8oc row 82030	3
14	POD-ELZ-000429	Винт 12x60oc 8,8 82105	1
15	23S12/70OC 8,8	Винт 12x70oc 8.8 82101 82101	1
16	23S8/25 8,8	Винт 8x25cz 8,8 82105 82105	3
17	23PW12,3OC	Шайба пруж. стопор. вместо m12oc DIN6798DD	2
18	23SZ35	Кольцо стопорное Зегера Z35	2

24. ПОДБОРЩИК ШИРОКИЙ - ПРАВАЯ СТОРОНА

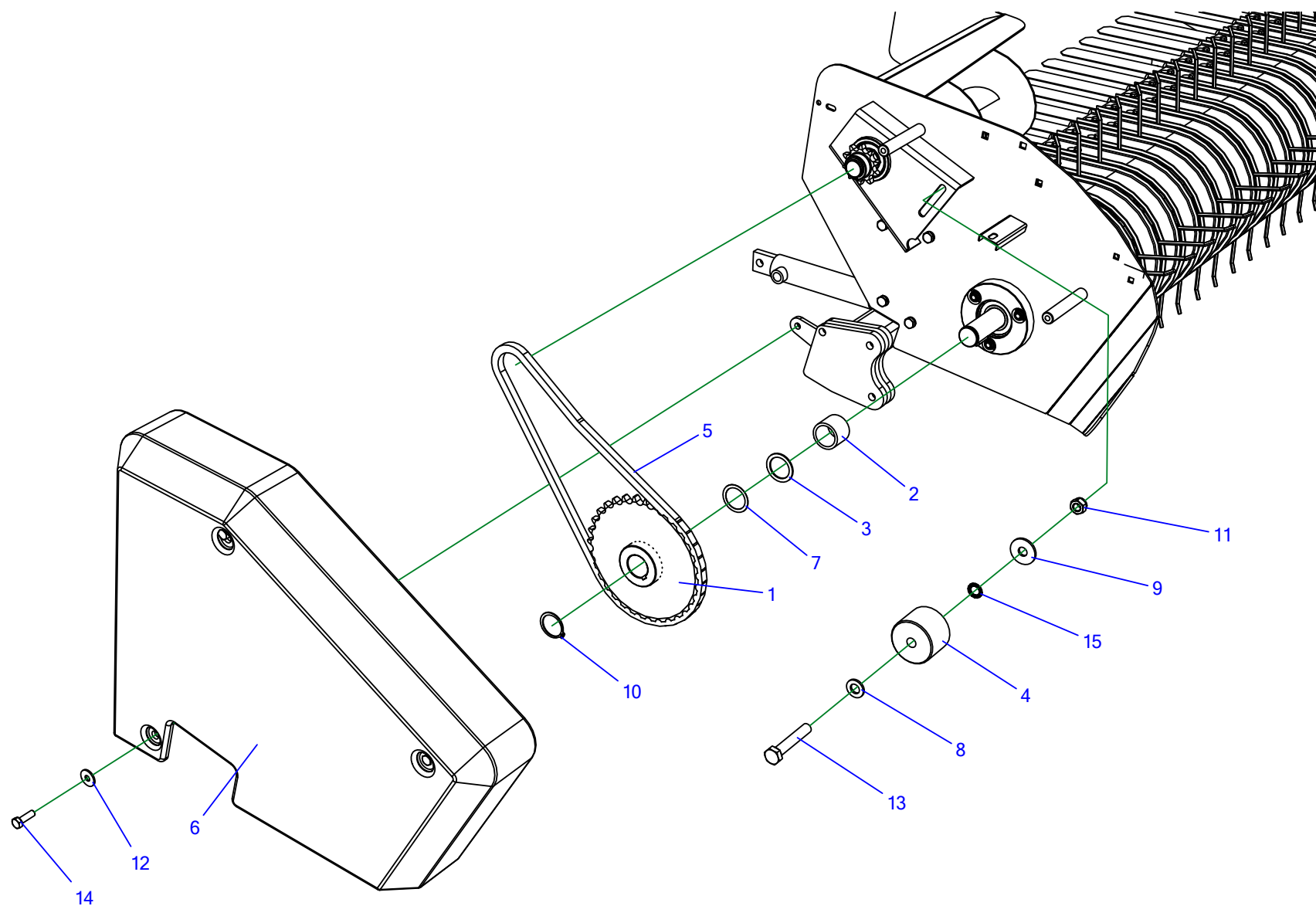


Таблица 24. Подборщик широкий – правая сторона

№	Индекс	Название	Кол-во
1	Z562 096.008.000.1	Звездочка 12В-1 Z32	1
2	Z562 096.000.014.1	Втулка I	1
3	Z587 000.010.00	Шайба 35x47x2	1
4	Z562 000.000.207	Башмак II	1
5	POD-LAN-000109	12В1 58 звено вместе с прямым разъемом	1
6	POD-TSZ-000209	Кожух правый	1
7	POD-ELZ-000877	Шайба дистанционная PS35x45x0,5	1
8	23P12OC	Шайба кругл. 12ос 82005	1
9	23P12OOC	Шайба кругл. 12ос row 82030	1
10	23SZ35	Кольцо стопорное Зегера Z35	1
11	23NS12OC	Гайка самоконтрящаяся m12ос 82175 8 82175 8	1
12	23P8OC 82030	Шайба круг. 8ос row 82030	3
13	23S12/70OC 8,8	Винт 12x70ос 8.8 82101 82101	1
14	23S8/25 8,8	Винт 8x25cz 8,8 82105 82105	3
15	23PW12,3OC	Шайба пруж. стопор. вместо m12ос DIN6798DD	1

25. ПОДБОРЩИК ШИРОКИЙ - ШНЕКОВЫЕ ПИТАТЕЛИ

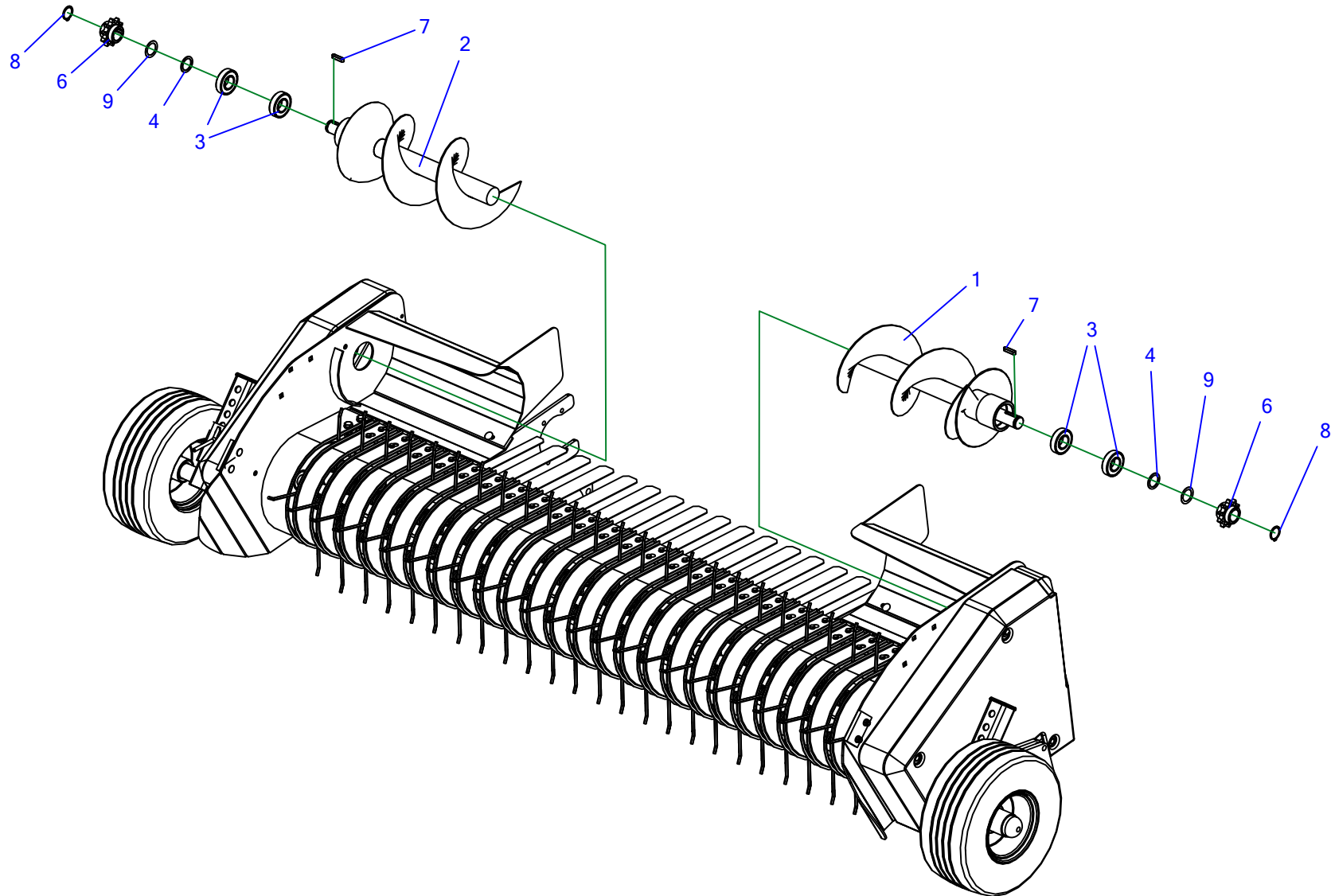


Таблица 25. Подборщик широкий – шнековые питатели

№	Индекс	Название	Кол-во
1	Z562 098.021.000	Левый шнек в сборе	1
2	Z562 098.020.000	Правый шнек в сборе	1
3	POD-LOZ-000169	Подшипник 6206 2RS (Fe)	4
4	Z587 000.016.00	Шайба 30,3x40x2	2
5	Z562 097.001.004	Втулка установки шнека	2
6	Z562 096.007.002	Звездочка 12В-1 Z10	2
7	23WP8/7/36	Шпонка 8x7x36	2
8	23SZ30	Кольцо стопорное Зегера Z30	2
9	POD-ELZ-000917	Шайба дистанционная PS30x42x0,5	2

26. ПОДБОРЩИК ШИРОКИЙ - ОСЬ ПРУЖИН

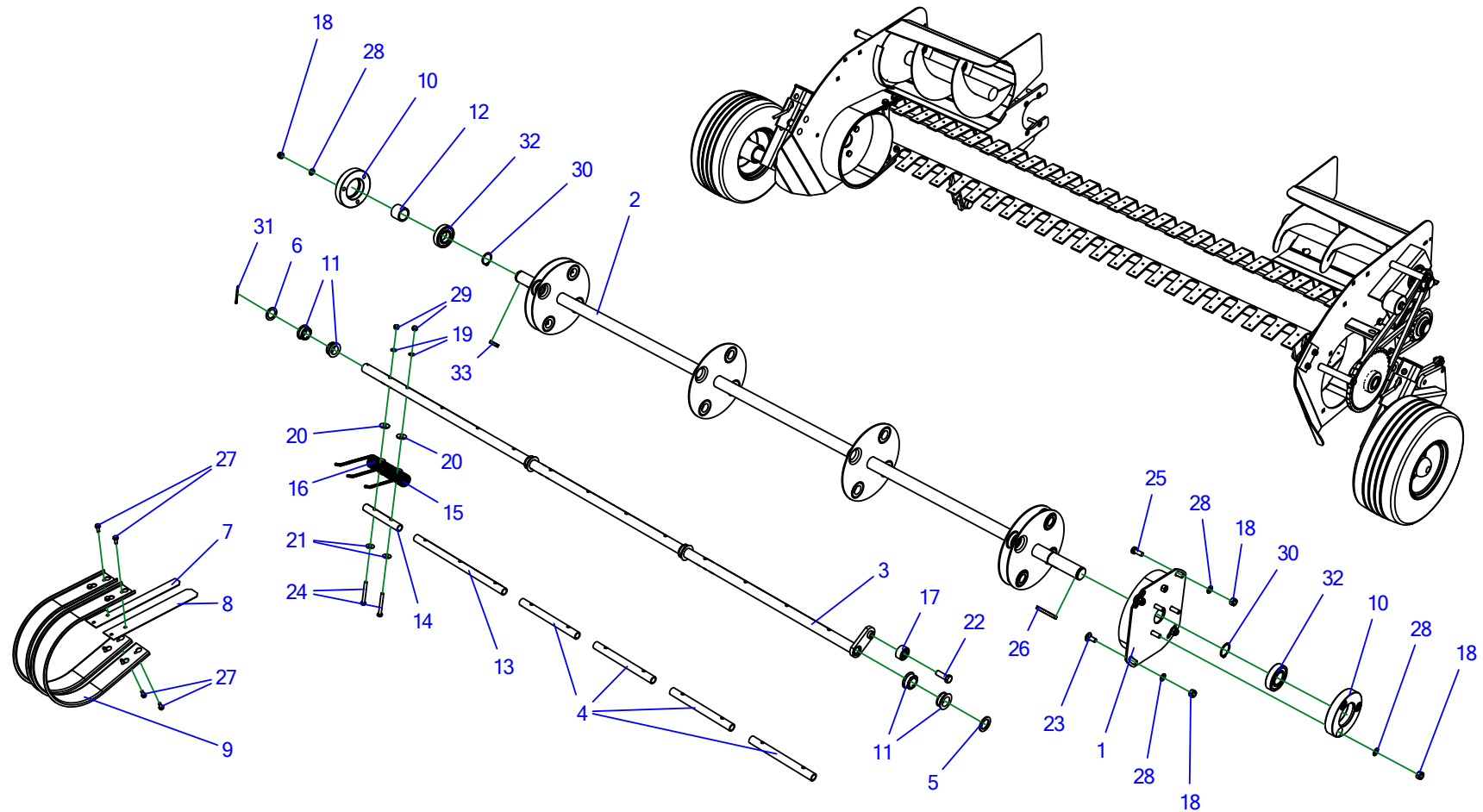


Таблица 26. Подборщик широкий – ось пружин

№	Индекс	Название	Кол-во
1	Z562 097.008.000	Дорожка в сборе	1
2	Z562 098.004.000	Вал главный в сборе	1
3	Z562 098.005.000	Ось пружин	4
4	Z562 096.000.012	Трубка I	16
5	Z562 097.000.019	Шайба дистанционная II	4
6	Z562 097.000.018	Шайба дистанционная I	4
7	Z562 097.000.017	Пластина II	2
8	Z562 097.000.016	Пластина I	14
9	Z562 097.000.015	Кожух	24
10	Z562 097.000.009	Корпус подшипника	2
11	Z562 097.000.006	Втулка из текамида	24
12	Z562 096.000.014.1	Втулка I	1
13	Z562 097.000.024	Трубка I	4
14	Z562 097.000.025	Трубка II	4
15	POD-SPR-000086	Пружина кручения 6/36,7/178/10 ос	48
16	POD-SPR-000086 крайняя	Пружина maz-7492 подборщика	4
17	POD-LOZ-000227	Ролик опорный 305701 C-2Z	4
18	23NS10OC	Гайка самоконтрящаяся m10ос 82175 8 82175 8	10
19	23P8OOC	Шайба кругл. 8ос 82005 82005	52
20	23P8 82019OC	Шайба круг. 8ос row 82019	52
21	23P8OC 82030	Шайба круг. 8ос row 82030	52
22	23S12/35OC 8,8	Винт 12x35ос 8,8 82105 82105	4

№	Индекс	Название	Кол-во
23	POD-ELZ-000432	Болт с подголовком 10x25ос 8.8 82406	2
24	23S8/70OC	Винт 8x70ос 8.8 82101 82101	52
25	23S10/25OC 8,8	Винт 10x25ос 8,8 82105 82105	2
26	23WP8/7/70	Шпонка 8x7x70	1
27	POD-ELZ-000513	Шуруп самонарезающий 6x16ос DIN 7500D-шесть	96
28	23P10 82005	Шайба кругл. 10ос 82005 82005	10
29	23NS8OC	Гайка самоконтрящаяся m8ос 82175 8 82175 8	52
30	23SZ35	Кольцо стопорное Зегера Z35	2
31	23Z4/50	Шплинт 4x50 ос	4
32	POD-LOZ-000171	Подшипник 6207 2RS (Fe) кат. В	2
33	23WP8/7/36	Шпонка 8x7x36	1

27. ПОДБОРЩИК ШИРОКИЙ – ПРИВОДНАЯ ОСЬ И СЦЕПЛЕНИЕ

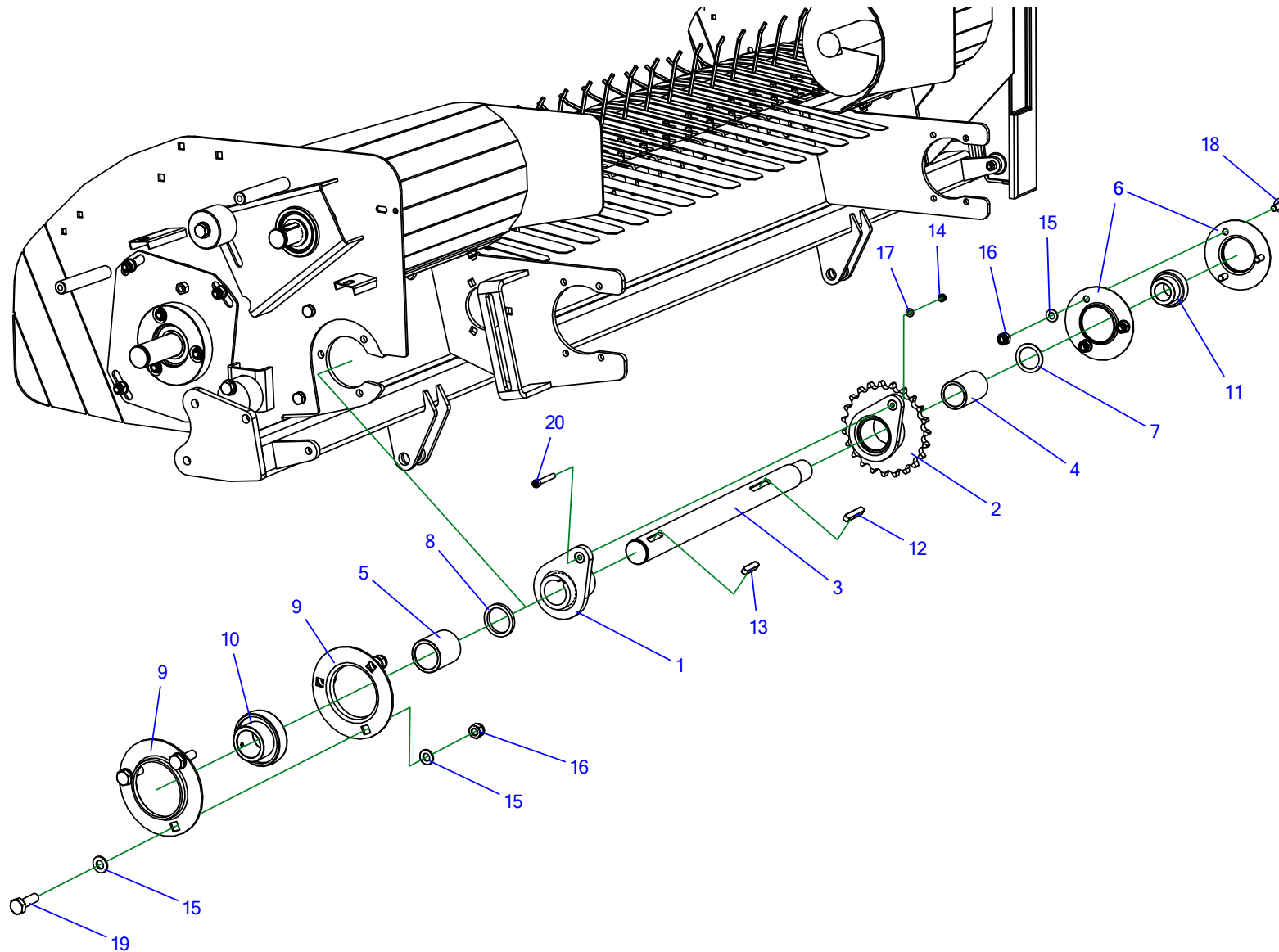


Таблица 27. Подборщик широкий - приводная ось и сцепление

№	Индекс	Название	Кол-во
1	Z562 096.022.000	Муфта II	1
2	Z562 096.021.000	Муфта I	1
3	Z562 098.000.020	Валик привода	1
4	Z562 097.000.022	Втулка дистанционная L=72	1
5	Z562 097.000.021	Втулка дистанционная L=48,5	1
6	Z562 096.000.041	Корпус из листового металла P206	2
7	Z587 000.010.00	Шайба 35x47x2	1
8	Z587 000.019.00	Кольцо	1
9	25OP207	Корпус из листового металла P-207	2
10	25L207	Подшипник FD207	1
11	25L206	Подшипник FD206	1
12	23WP8/7/50	Шпонка 8x7x50	1
13	23WP8/7/36	Шпонка 8x7x36	1
14	23NS6OC	Гайка самоконтрящаяся m6oc 82175 8 82175 8	1
15	23P10 82005	Шайба кругл. 10oc 82005 82005	9
16	23NS10OC	Гайка самоконтрящаяся m10oc 82175 8 82175 8	6
17	23P6OOC	Шайба кругл. 6oc 82005 82005	1
18	23S10/30P	Болт с подголовком 10x30oc 8,8 82406 82406	3
19	23S10/30OC 8,8	Винт 10x30oc 8,8 82105 82105	3
20	23SI6/40 10,9	Болт. с внутр. шестигр. 6x40cz 10,9 82302 82302 10,9	1

28. ПОДБОРЩИК – ЛЕВОЕ КОЛЕСО

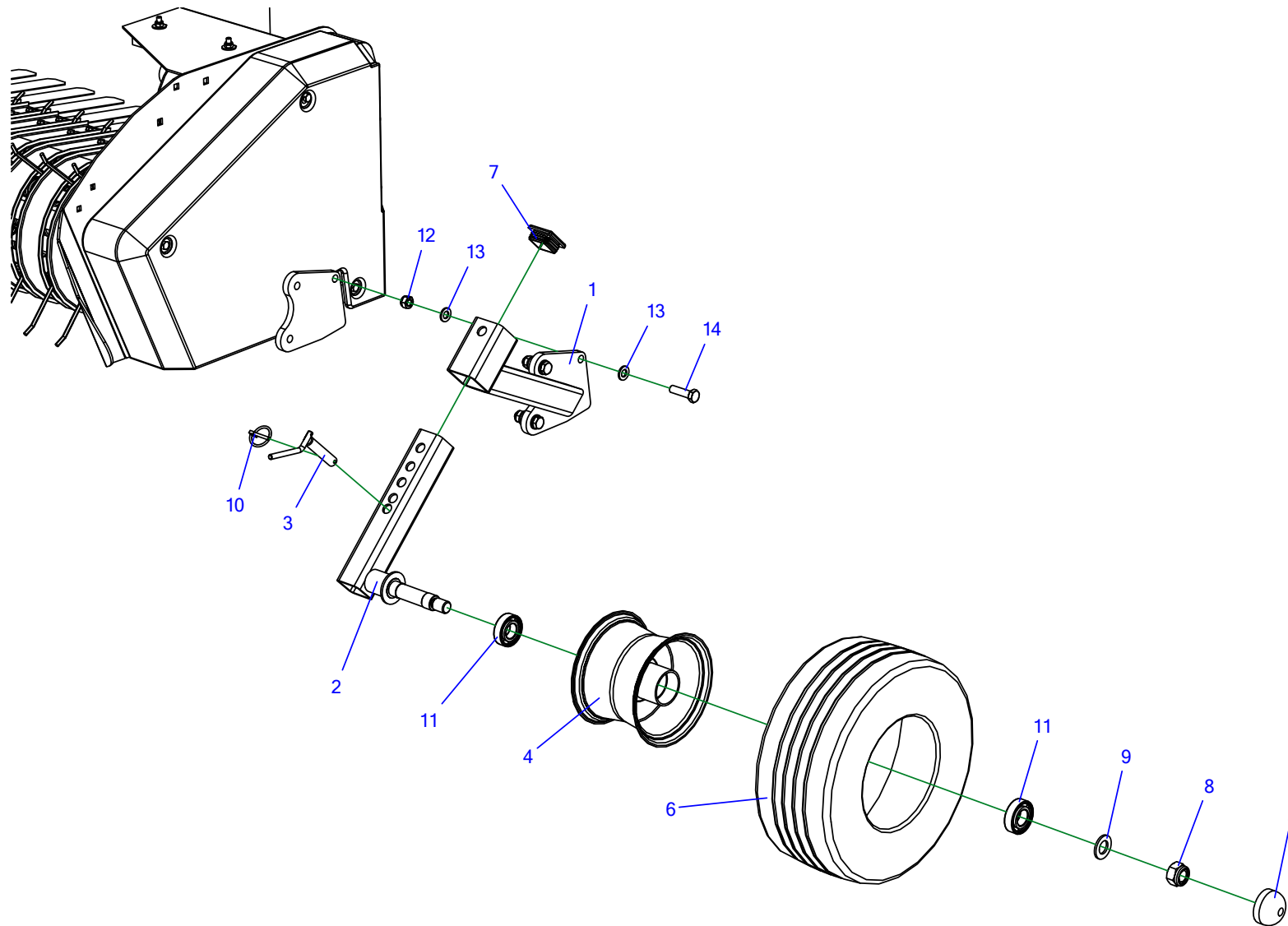


Таблица 28. Подборщик – левое колесо

№	Индекс	Название	Кол-во
1	Z562 097.022.100.1	Кронштейн левый копирующего колеса	1
2	Z562 097.022.200.1	Кронштейн колеса подборщика	1
3	Z562 096.016.400	Палец стопорный – чека	1
4	POD-KOJ-000075	Диск копирующего колеса	1
5	POD-KOJ-000075 заглушка	Заглушка	1
6	POD-KOJ-000076	Шина копирующего колеса	1
7	POD-TSZ-000137	Заглушка 50x50 № 199274	1
8	23NS20OC 82175	Гайка самоконтрящаяся M20 ос 82175 8 82175 8	1
9	23P20OC	Шайба кругл. 20ос 82005 82005	1
10	POD-ELZ-000444	Кольцевой штифт 4,5 мм	1
11	25L6205	Подшипник 6205 2RS	2
12	23NS12OC	Гайка самоконтрящаяся m12ос 82175 8 82175 8	3
13	23P12OC	Шайба кругл. 12ос 82005	6
14	23S12/45 8,8OC	Винт 12x45ос 8,8 82101 82101	3

29. ПОДБОРЩИК – ПРАВОЕ КОЛЕСО

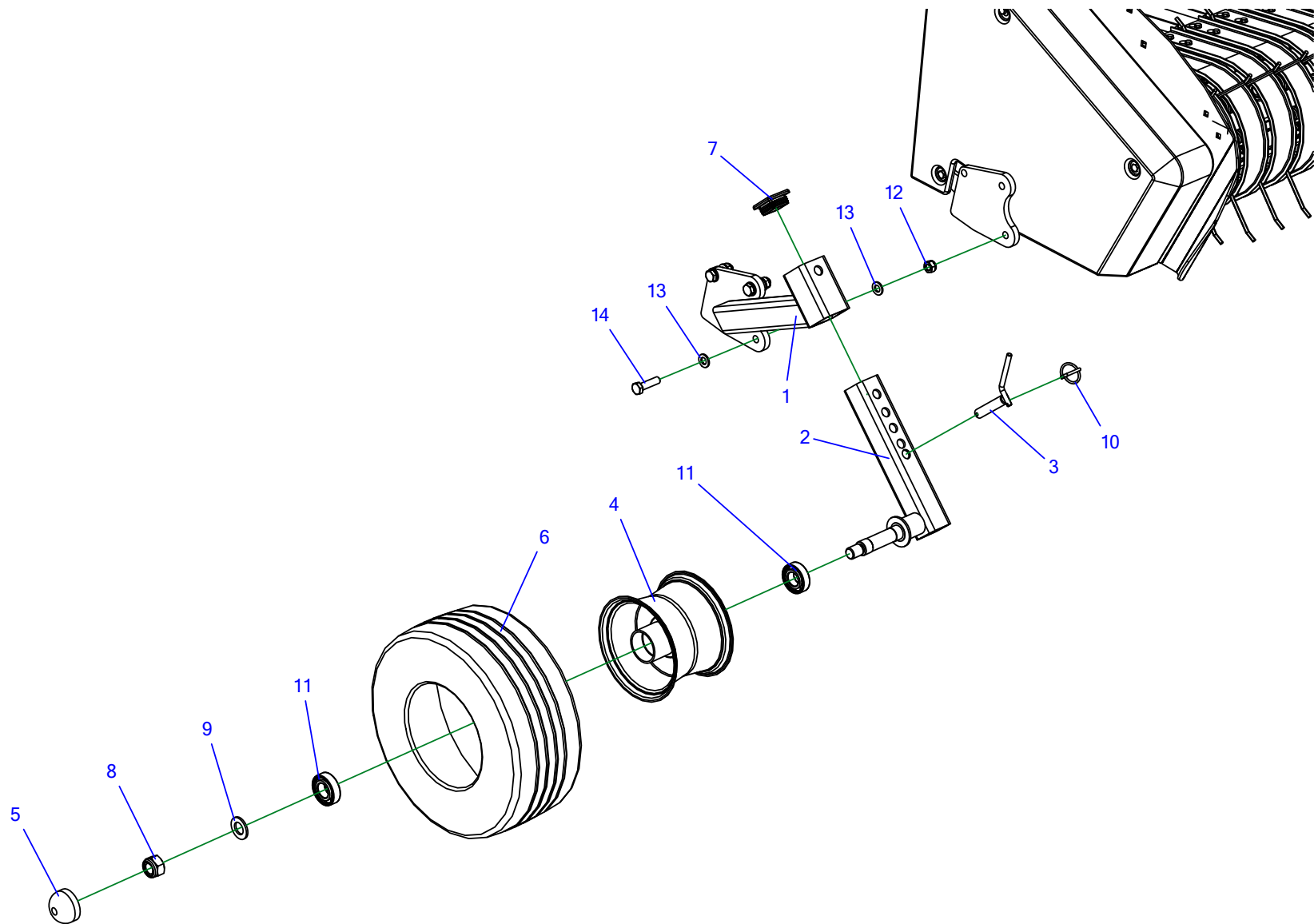


Таблица 29. Подборщик – правое колесо

№	Индекс	Название	Кол-во
1	Z562 097.023.100.1	Кронштейн правый копирующего колеса	1
2	Z562 097.022.200.1	Кронштейн колеса подборщика	1
3	Z562 096.016.400	Палец стопорный – чека	1
4	POD-KOJ-000075	Диск копирующего колеса	1
5	POD-KOJ-000075 заглушка	Заглушка	1
6	POD-KOJ-000076	Шина копирующего колеса	1
7	POD-TSZ-000137	Заглушка 50x50 № 199274	1
8	23NS20OC 82175	Гайка самоконтрящаяся M20 ос 82175 8 82175 8	1
9	23P20OC	Шайба кругл. 20ос 82005 82005	1
10	POD-ELZ-000444	Кольцевой штифт 4,5 мм	1
11	25L6205	Подшипник 6205 2RS	2
12	23NS12OC	Гайка самоконтрящаяся m12ос 82175 8 82175 8	3
13	23P12OC	Шайба кругл. 12ос 82005	6
14	23S12/45 8,8OC	Винт 12x45ос 8,8 82101 82101	3

30. ПРИЖИМ ВАЛКА УЗКИЙ

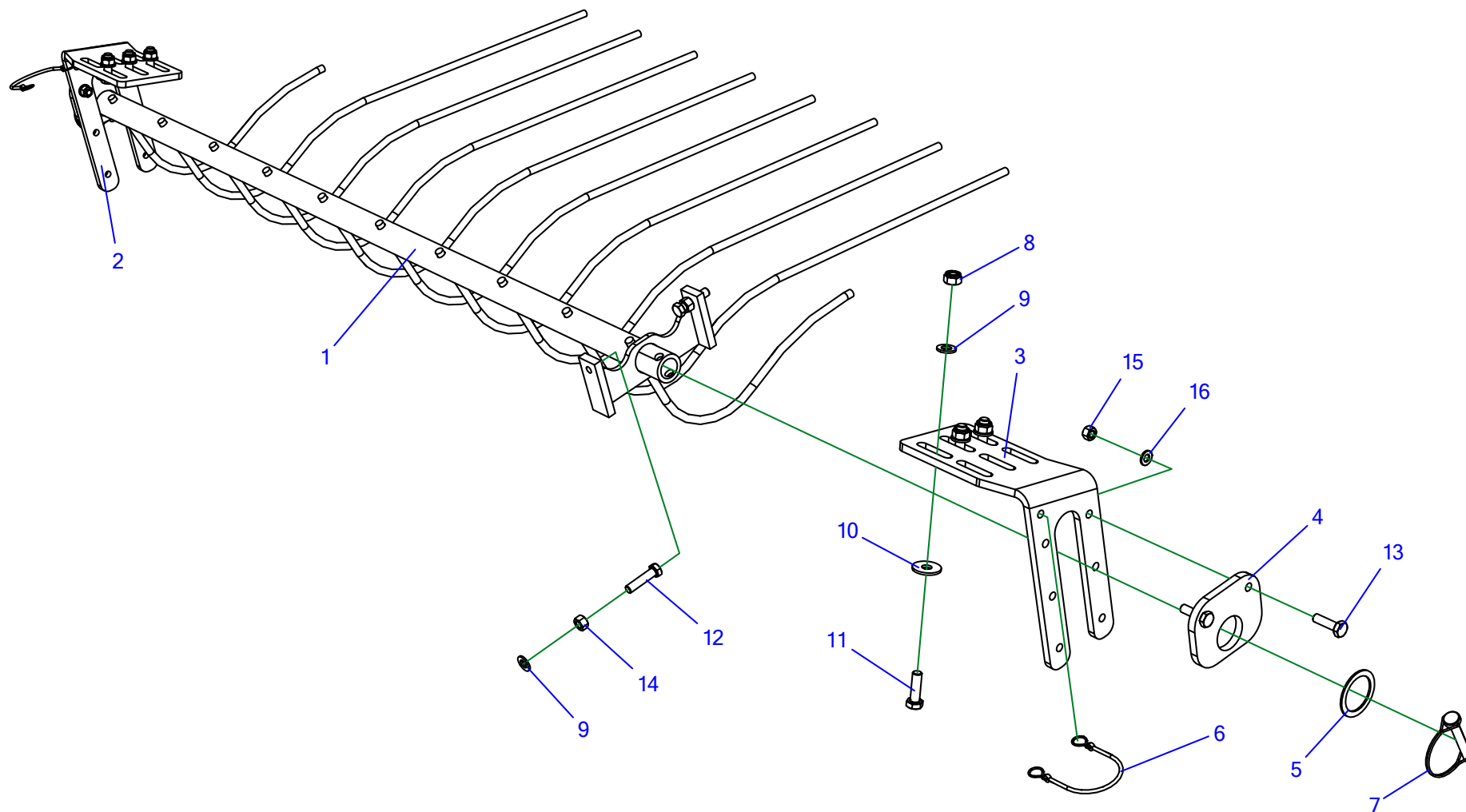


Таблица 30. Прижим валка узкий

№	Индекс	Название	Кол-во
1	Z587 120.210.01	Прижим сварной	1
2	Z587 120.010.02	Кронштейн прижима Р	1
3	Z587 120.015.00	Кронштейн прижима L	1
4	Z587 120.016.00	Пластина регулировочная	2
5	Z562 000.176.004	Шайба 44,5x58	2
6	POD-OGL-001223	Резиновый шнур для штырей с крючками 240 мм 00250	2
7	POD-ELZ-000543	Шплинт трубчатый 10x60 А-9.8 С-70	2
8	23NS12OC	Гайка самоконтрящаяся m12oc 82175 8 82175 8	6
9	23P12OC	Шайба кругл. 12oc 82005	7
10	23P12OOC	Шайба кругл. 12oc row 82030	6
11	23S12/40OC	Винт 12x40oc 8.8 82101 82101	6
12	23S12/50OC	Винт 12x50oc 8,8 82105 82105	2
13	23S10/35	Винт 10x35cz 8,8 82105 82105	4
14	POD-ELZ-000442	Гайка M12x1,5 oc 82144	2
15	23N10	Гайка m10cz 82144 5 82144 5	4
16	POD-ELZ-000951	Шайба кругл. 10geo усиленная HV200 82005 DIN125 10,5x20	4

31. ПРИЖИМ ВАЛКА ШИРОКИЙ

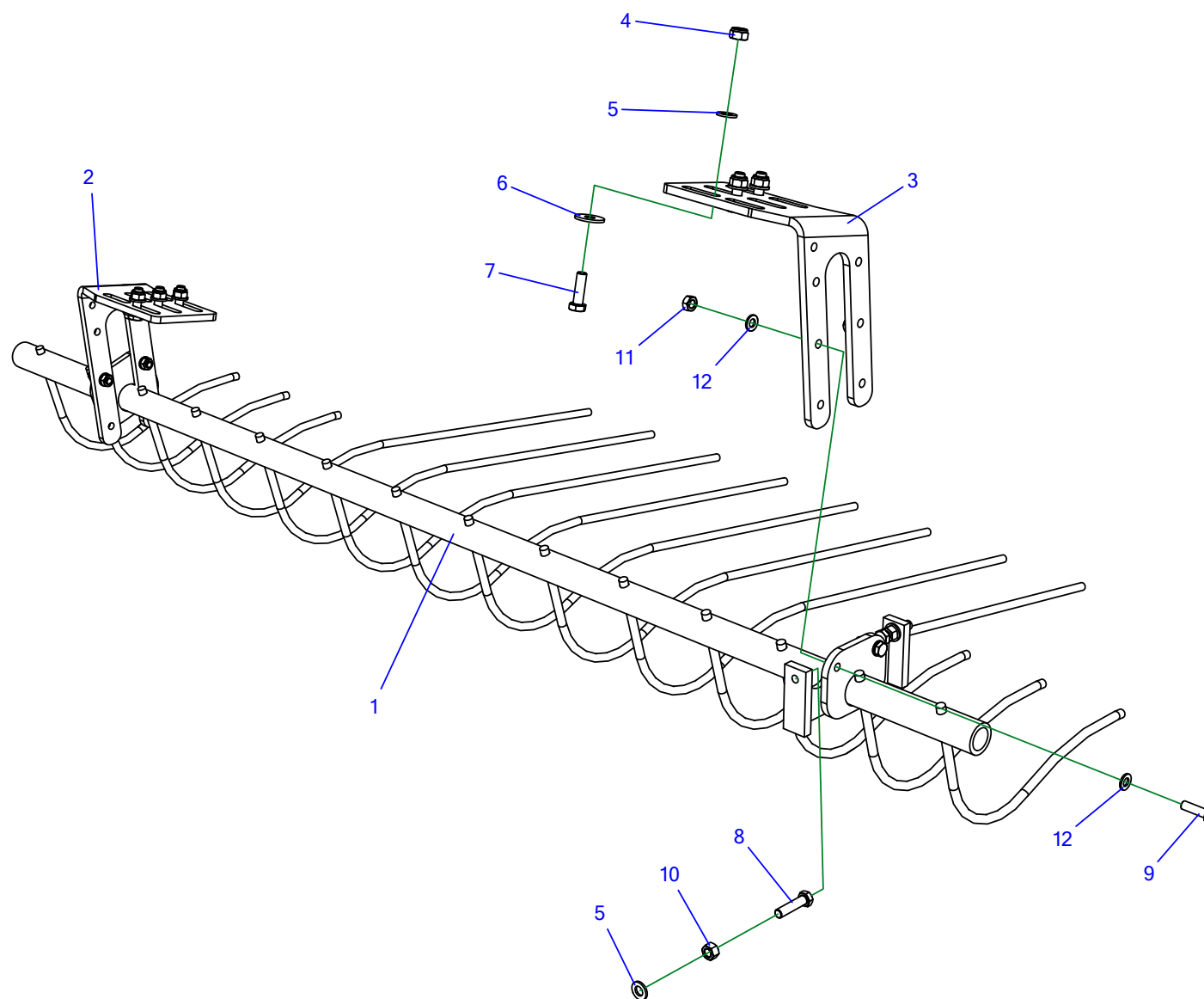


Таблица 31. Прижим валка широкий

№	Индекс	Название	Кол-во
1	Z587 170.310.00	Прижим сварной	1
2	Z587 120.010.02	Кронштейн прижима Р	1
3	Z587 120.015.00	Кронштейн прижима L	1
4	23NS12OC	Гайка самоконтрящаяся m12ос 82175 8 82175 8	6
5	23P12OC	Шайба кругл. 12ос 82005	8
6	23P12OOC	Шайба кругл. 12ос row 82030	6
7	23S12/40OC	Винт 12x40ос 8.8 82101 82101	6
8	23S12/50OC 8,8	Винт M12x50ос 8.8 82101 82101	2
9	23S10/35OC 8,8	Винт 10x35ос 8,8 82105 82105	4
10	POD-ELZ-000442	Гайка M12x1,5 ос 82144	2
11	23N10OC	Гайка M10ос 82144 5	4
12	POD-ELZ-000951	Шайба кругл. 10гео усиленная HV200 82005 DIN125 10,5x20	8

32. МЕХАНИЗМ ОБВЯЗКИ ШПАГАТОМ - КОНТЕЙНЕР ДЛЯ ШПАГАТА

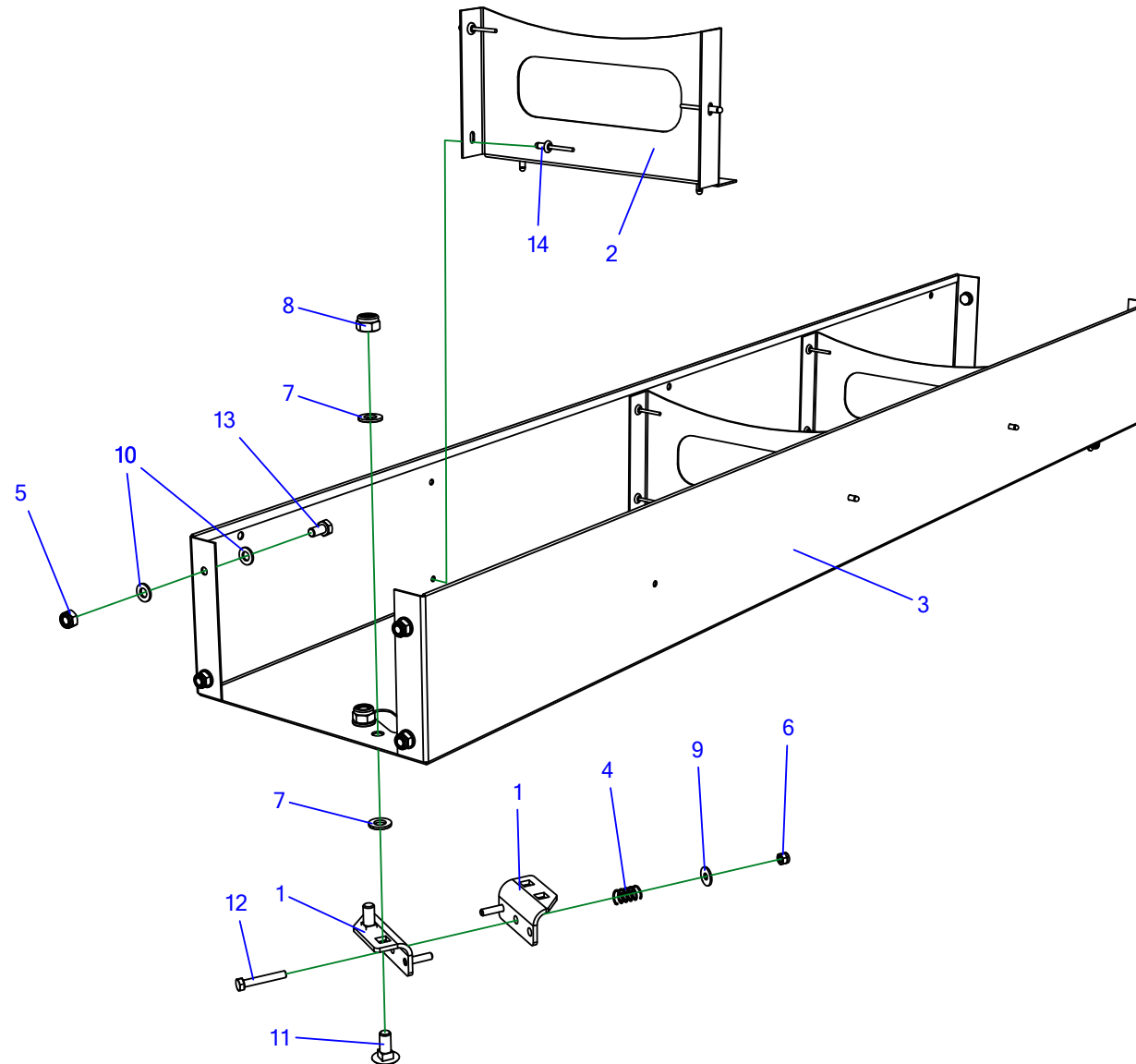


Таблица 32. Механизм обвязки шпагатом – контейнер для шпагата

№	Индекс	Название	Кол-во
1	Z562 042.001.000.1	Корпус натяжителя	4
2	Z587 290.057.00	Перегородка	3
3	Z587 290.056.00	Пластина I контейнера	1
4	23SS1-15-25	Пружина maz-1788	2
5	23NS8OC	Гайка самоконтрящаяся m8oc 82175 8 82175 8	8
6	23NS6OC	Гайка самоконтрящаяся m6oc 82175 8 82175 8	2
7	23P10 82005	Шайба кругл. 10oc 82005 82005	8
8	23NS10OC	Гайка самоконтрящаяся m10oc 82175 8 82175 8	4
9	23P6OC030	Шайба кругл. 6 oc row 82030	2
10	23P8OOC	Шайба кругл. 8oc 82005 82005	16
11	POD-ELZ-000432	Болт с подголовком 10x25oc 8.8 82406	4
12	23S6/40OC.	Винт 6x40oc 8,8 82105 82105 8,8	2
13	23S8/16 8.8 82105 OC	Винт 8x16 oc 8,8 82105 82105	8
14	POD-ELZ-000652	Заклепка отрывная алюминий/сталь 5x10	15

33. МЕХАНИЗМ ОБВЯЗКИ ШПАГАТОМ – ПЕРЕДНЯЯ ЧАСТЬ 1.

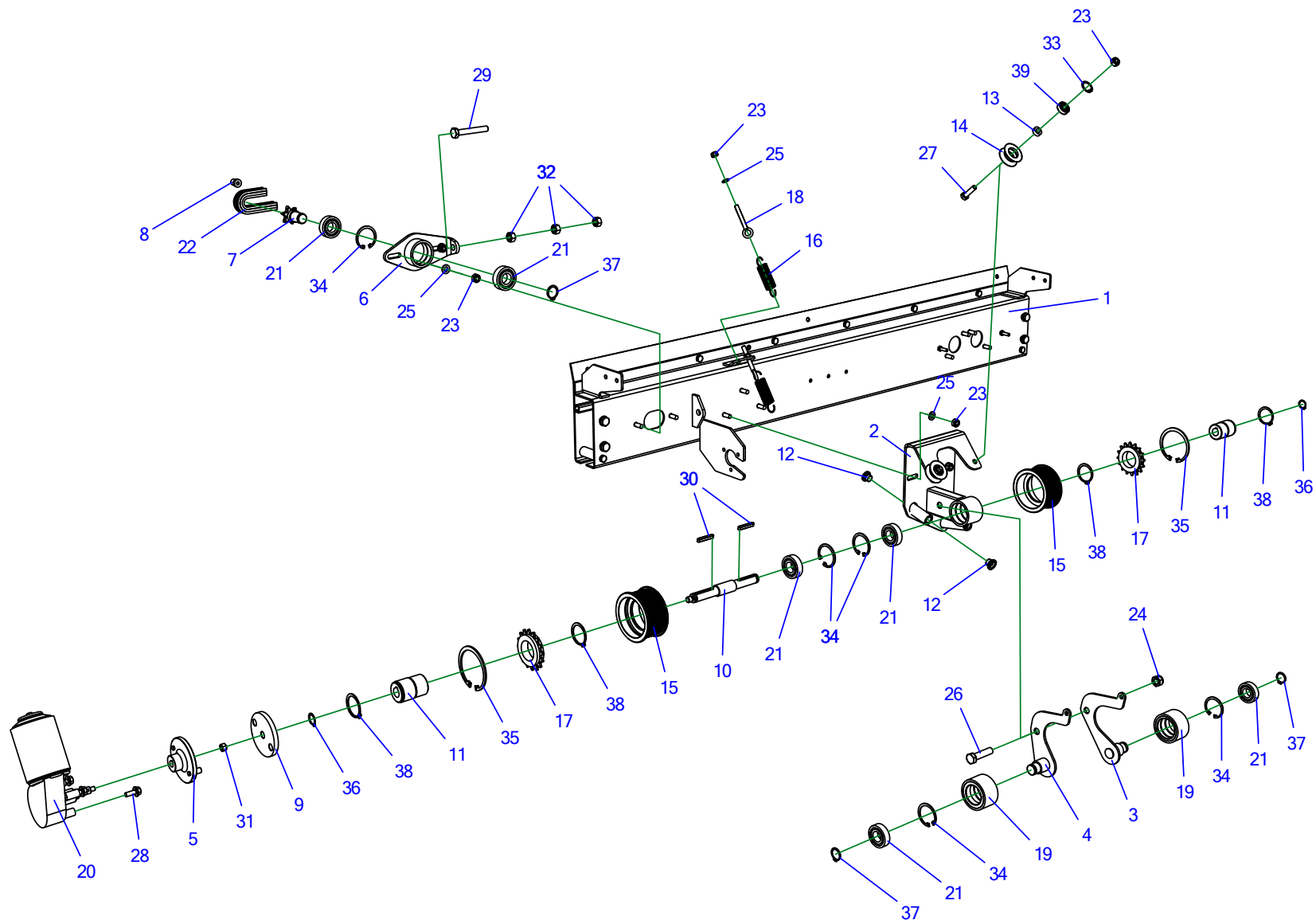


Таблица 33. Механизм обвязки шпагатом – передняя часть 1.

№	Индекс	Название	Кол-во
1	Z587 090.210.02	Пластина передняя свар.	1
2	Z587 090.360.00	Кронштейн свар.	1
3	Z587 090.330.00	Плечо свар. правое	1
4	Z587 090.320.00	Плечо свар. левое	1
5	Z587 090.380.00	Диск свар. POD-EOS-000400	1
6	Z587 090.240.00	Ступица I свар.	1
7	Z587 090.009.00	Пассивное колесо POD-EOS-000396	1
8	Z587 090.064.00	Втулка закаленная	1
9	Z587 090.045.00	Диск 1	1
10	Z587 090.038.01	Валик подавателя	1
11	Z587 090.035.01	Ступица сцеп. подавателя	2
12	Z587 090.061.00	Втулка закаленная	4
13	Z587 090.042.00	Шайба 8x16x6	2
14	Z587 090.041.00	Ролик направляющий	2
15	Z587 090.036.01	Ролик подающий	2
16	POD-SPR-000060	Пружина maz-6531 ос (1800025)-feraboli	2
17	POD-UGL-000411	Муфта обгонная Z16	2
18	POD-ELZ-000547	Болт с проушиной 8x60 DIN444 В ос	2
19	POD-UGL-001230	Прижимной ролик с резиной Ø 60 Z587 090.410.00	2
20	POD-UGL-000413	Электродвигатель	1
21	POD-LOZ-000137	Подшипник 6004 2RS	6
22	POD-LAN-000076	Цепь 10B1 131 звено (Fe)	1

№	Индекс	Название	Кол-во
23	23NS8OC	Гайка самоконтрящаяся m8oc 82175 8 82175 8	8
24	23NS12OC	Гайка самоконтрящаяся m12oc 82175 8 82175 8	1
25	23P8OOC	Шайба кругл. 8oc 82005 82005	6
26	POD-ELZ-000519	Винт 12x50oc 10,9 82101	1
27	23S8/30OC 8,8	Винт 8x30oc 8,8 82105 82105	2
28	POD-ELZ-000495	Винт с фланцевой головкой m6x16oc. 5,8 82247	3
29	23S10/70	Винт 10x70oc 8,8 82105 82105	1
30	POD-ELZ-000550	Шпонка 5x5x36	2
31	23N6OC	Гайка M6 oc 82144 5 82144 5	1
32	23N10OC	Гайка m10 oc 82144 5 82144 5	3
33	23SW22	Кольцо стопорное Зегера W22	2
34	23SW42	Кольцо стопорное Зегера W42	5
35	23SW72	Кольцо стопорное Зегера W72	2
36	POD-ELZ-000449	Кольцо стопорное Зегера Z16	2
37	23SZ20	Кольцо стопорное Зегера Z20	3
38	23SZ35	Кольцо стопорное Зегера Z35	4
39	25L608 2RS	Подшипник 608 2RS	2

34. МЕХАНИЗМ ОБВЯЗКИ ШПАГАТОМ – ПЕРЕДНЯЯ ЧАСТЬ 2.

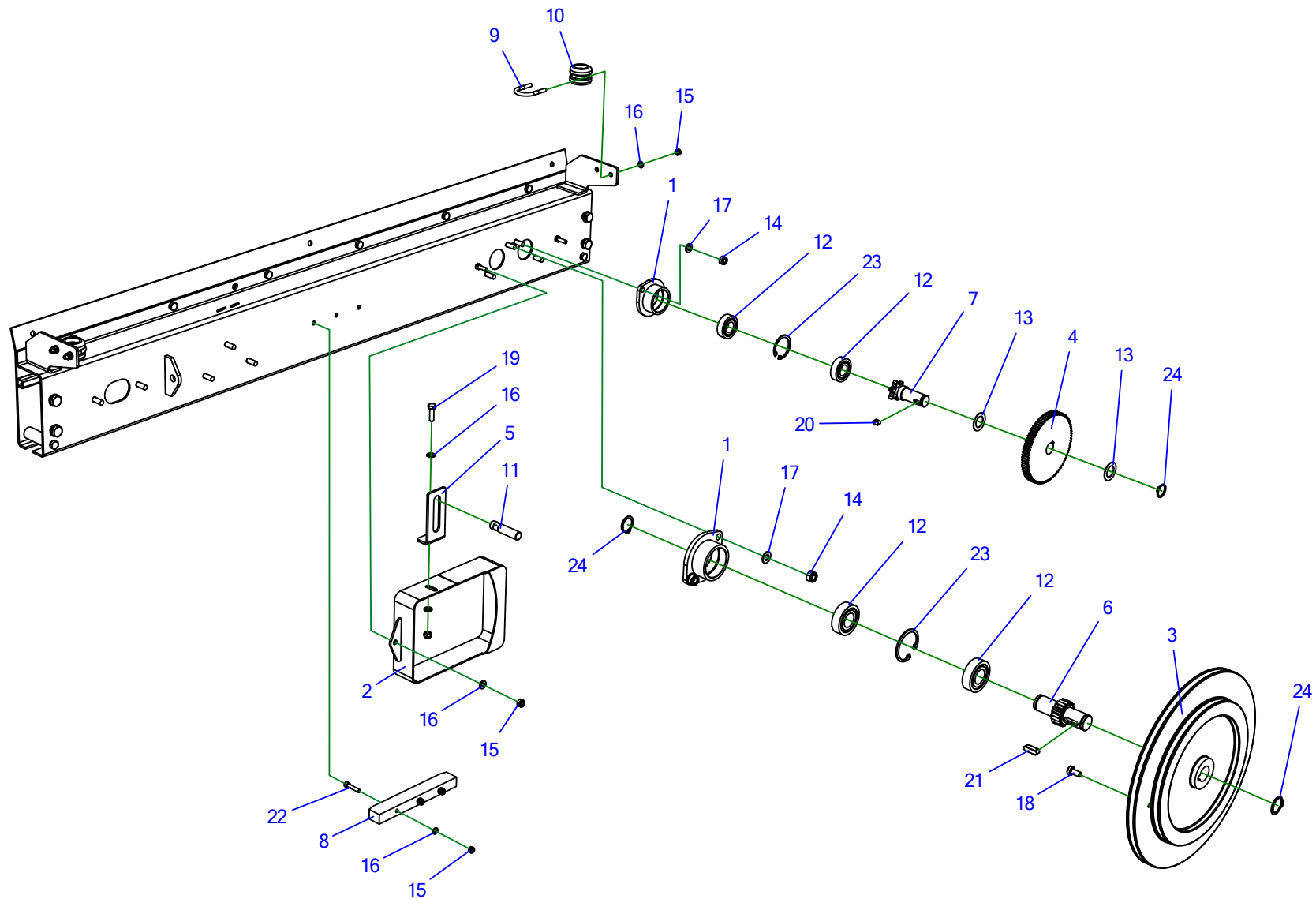


Таблица 34. Механизм обвязки шпагатом – передняя часть 2.

№	Индекс	Название	Кол-во
1	Z587 090.230.00	Ступица сварная	2
2	Z587 090.300.00	Кожух свар.	1
3	Z587 090.021.01	Шкив POD-TSZ-000150	1
4	Z587 090.026.01	Колесо Z81 m1,5	1
5	Z587 000.001.00	Кронштейн датчика	1
6	Z587 090.022.00	Колесо Z20 m1,5 POD-EOS-000397	1
7	Z587 090.008.00	Рабочее колесо POD-EOS-000395	1
8	Z587 090.016.00	Башмак длинный	1
9	POD-ELZ-000475	Хомут М6 ос (скоба) Z-562 000.000.043	2
10	25PSZ	направляющая шпата	2
11	POD-ELK-000347	Датчик индукционный BI4M12-AP6X-H1141	1
12	POD-LOZ-000137	Подшипник 6004 2RS	4
13	POD-ELZ-000848	Шайба дистанционная 20x32x1 DIN 988	2
14	23NS8OC	Гайка самоконтрящаяся m8ос 82175 8 82175 8	4
15	23NS6OC	Гайка самоконтрящаяся m6ос 82175 8 82175 8	10
16	23P6OOC	Шайба кругл. 6ос 82005 82005	11
17	23P8OOC	Шайба кругл. 8ос 82005 82005	4
18	23S6/12OC 8,8	Винт 6x12ос 8,8 82105 82105 8,8	1
19	23S6/20	Винт 6x20ос 8.8 82105 82105 8,8	1
20	POD-ELZ-000726	Шпонка 6x6x12	1
21	23WP6/6/20	Шпонка 6x6x20	1
22	POD-ELZ-000065-1	Болт с внутр. шестигр. 6x30сз 12,9 82302	3
23	23SW42	Кольцо стопорное Зегера W42	2
24	23SZ20	Кольцо стопорное Зегера Z20	3

35. МЕХАНИЗМ ОБВЯЗКИ ШПАГАТОМ – ЗАДНЯЯ ЧАСТЬ

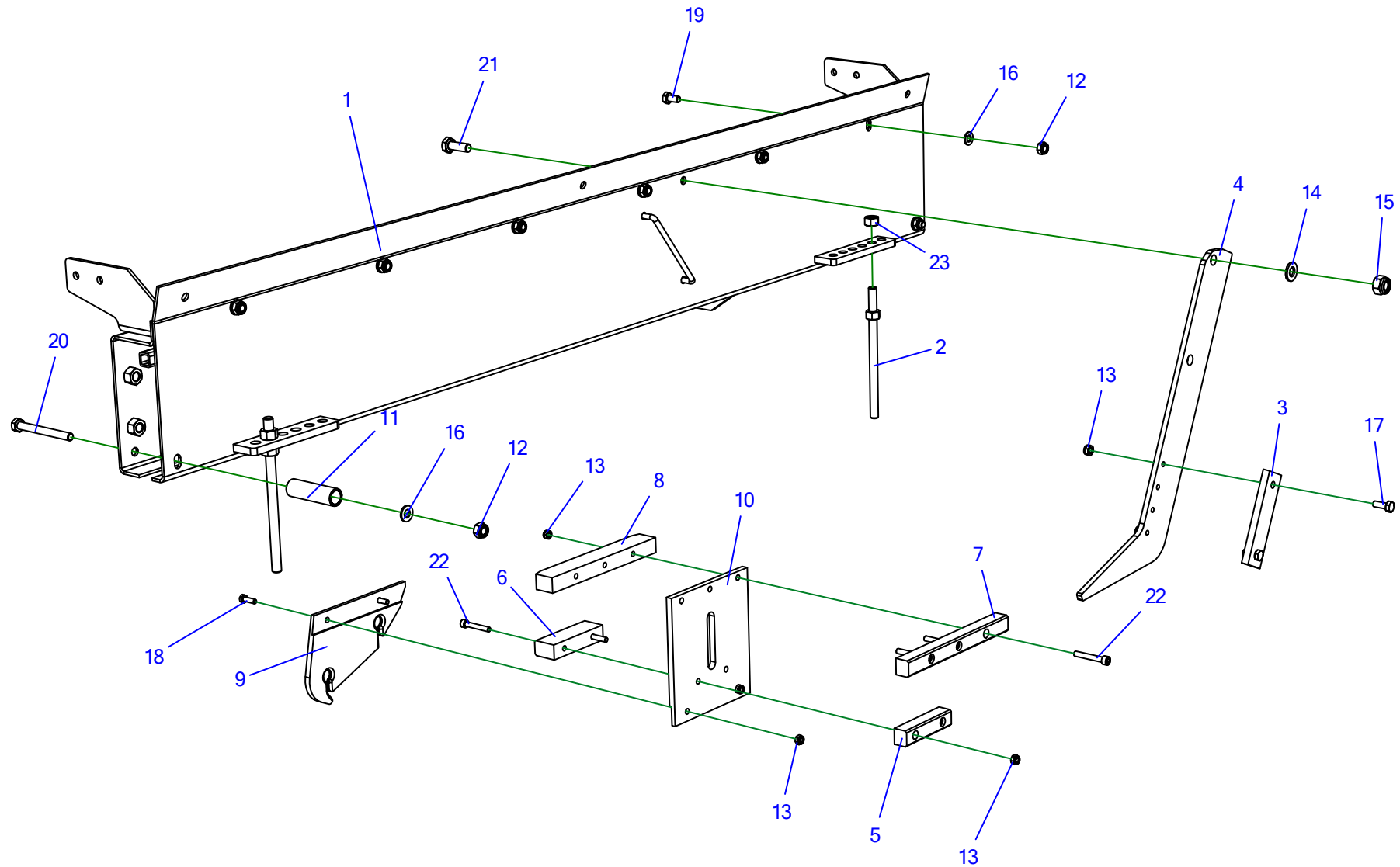


Таблица 35. Механизм обвязки шпагатом – задняя часть

№	Индекс	Название	Кол-во
1	Z587 090.220.02	Пластина задняя свар.	1
2	Z587 090.400.01	Ограничитель свар.	2
3	Z587 090.062.00	Нож	1
4	Z587 090.053.03	Кронштейн ножа	1
5	Z587 090.019.00	Башмак короткий задний	1
6	Z587 090.018.00	Башмак короткий	1
7	Z587 090.017.00	Башмак длинный задний	1
8	Z587 090.016.00	Башмак длинный	1
9	Z587 090.007.01	Направляющая шпагата	1
10	Z587 090.006.00	Пластина направляющей	1
11	Z587 090.012.00	Втулка дистанционная	2
12	23NS8OC	Гайка самоконтрящаяся m8oc 82175 8 82175 8	8
13	23NS6OC	Гайка самоконтрящаяся m6oc 82175 8 82175 8	9
14	23P10 82005	Шайба кругл. 10oc 82005 82005	1
15	23NS10OC	Гайка самоконтрящаяся m10oc 82175 8 82175 8	1
16	23P8OOC	Шайба кругл. 8oc 82005 82005	8
17	23S6/16 8.8OC	Винт 6x16oc 8,8 82105 82105 8,8	2
18	23S6/20	Винт 6x20oc 8.8 82105 82105 8,8	2
19	23S8/16 8.8 82105 OC	Винт 8x16oc 8,8 82105 82105	6
20	23S8/80 8,8	Винт 8x80oc 8,8 82101 82101	2
21	23S10/30 8,8	Винт 10x30cz 8,8 82105 82105	1
22	23SI6/40 10,9	Болт. с внутр. шестигр. 6x40cz 10,9 82302 82302 10,9	5
23	23N10OC	Гайка m10 oc 82144 5 82144 5	2

36. МЕХАНИЗМ ОБВЯЗКИ СЕТКОЙ – КОРПУС

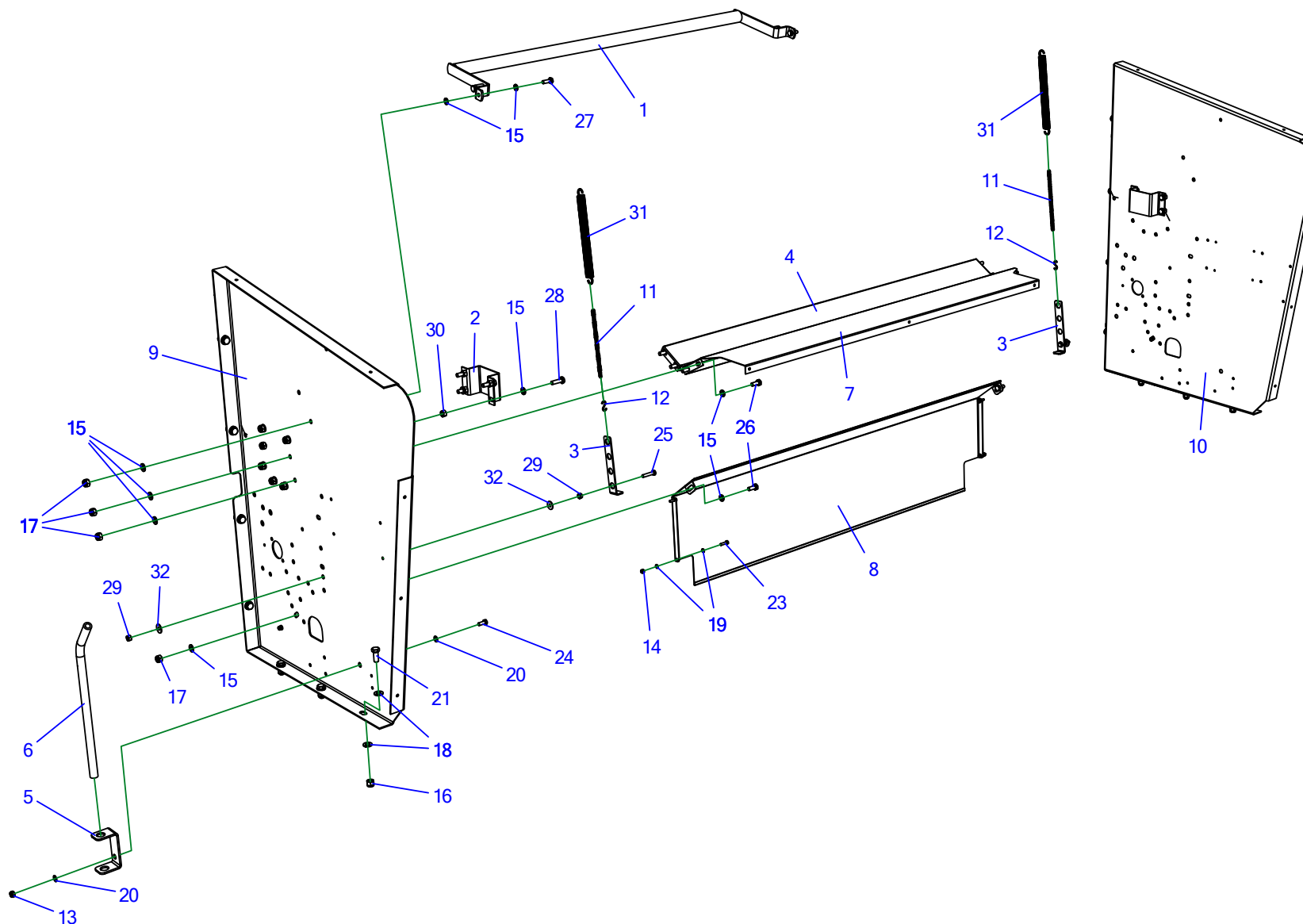


Таблица 36. Механизм обвязки сеткой – корпус

№	Индекс	Название	Кол-во
1	Z587 110.270.00	Тормоз сетки	1
2	Z587 110.060.00	Пластина ограничивающая	2
3	Z587 110.059.00	Пластина регулятора пружины	2
4	Z587 110.057.00	Кожух	1
5	Z587 110.049.00	Держатель	1
6	Z587 110.011.00	Трубка стопорная	1
7	Z587 310.009.00	Желоб сетки	1
8	Z587 310.007.00	Кожух сетки	1
9	Z587 310.002.00	Боковая сторона сетки правая	1
10	Z587 310.001.01	Боковая сторона сетки левая	1
11	POD-LAN-000094	Цепь 3 мм Feraboli	2
12	POD-LAN-000090	дополнительное звено цепи «S» 3 мм	2
13	23NS8OC	Гайка самоконтрящаяся m8oc 82175 8 82175 8	1
14	23NS6OC	Гайка самоконтрящаяся m6oc 82175 8 82175 8	4
15	23P10 82005	Шайба кругл. 10oc 82005 82005	42
16	23NS12OC	Гайка самоконтрящаяся m12oc 82175 8 82175 8	14
17	23NS10OC	Гайка самоконтрящаяся m10oc 82175 8 82175 8	20
18	23P12OC	Шайба кругл. 12oc 82005	28
19	23P6OOC	Шайба кругл. 6oc 82005 82005	8
20	23P8OOC	Шайба кругл. 8oc 82005 82005	2
21	23S12/30OC 8,8	Винт 12x30oc 8,8 82105 82105	14
22	23S6/20	Винт 6x20oc 8.8 82105 82105 8,8	2

№	Индекс	Название	Кол-во
23	23S6/25OC 105	Винт 6x25ос 8,8 82105	2
24	23S8/20OC 8,8	Винт 8x20ос 8,8 82105 82105	1
25	23S8/40OC 8,8	Винт 8x40ос 8,8 82105 82105	2
26	23S10/25OC 8,8	Винт 10x25ос 8,8 82105 82105	10
27	23S10/30OC 8,8	Винт 10x30ос 8,8 82105 82105	2
28	23S10/35OC 8,8	Винт 10x35ос 8,8 82105 82105	8
29	23N8OC	Гайка М8 ос 82144 5 82144 5	4
30	23N10OC	Гайка М10 ос 82144 5 82144 5	8
31	POD-SPR-000064	Пружина натяжения 3,5/22,5/208/67 ос (maz-6529) (FE-1813934)	2
32	23P8OC 82030	Шайба круг. 8ос row 82030	4

37. МЕХАНИЗМ ОБВЯЗКИ СЕТКОЙ - ПОДАЮЩИЙ УЗЕЛ

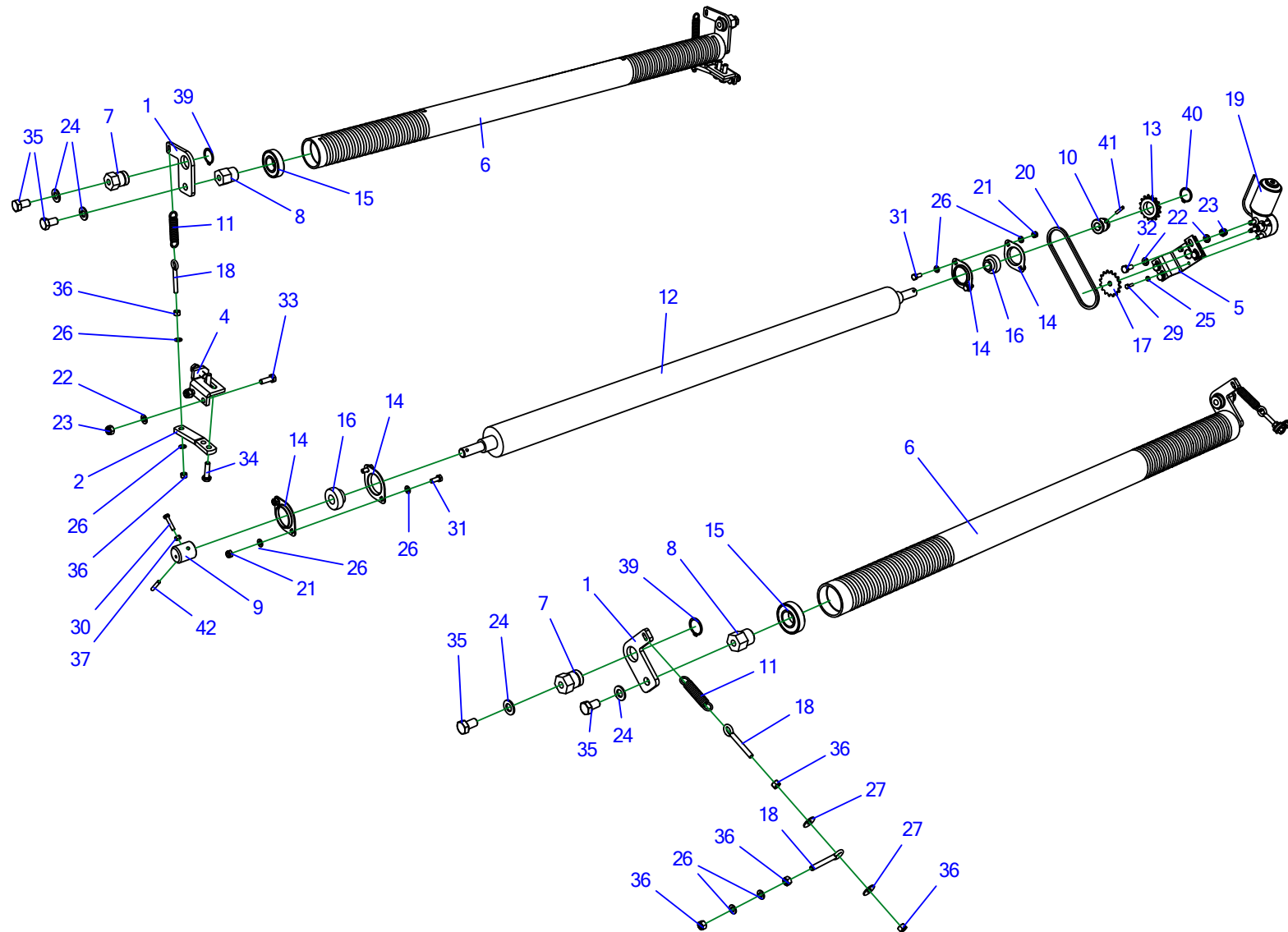


Таблица 37. Механизм обвязки сеткой – подающий узел

№	Индекс	Название	Кол-во
1	Z587 110.062.00	Пластина I	4
2	Z587 110.054.00	Полоса	2
3	Z587 110.051.00	Кронштейн левый	1
4	Z587 110.050.00	Кронштейн правый	1
5	Z587 110.048.00	Опора двигателя	1
6	Z587 110.046.00	Трубка распределительная	2
7	Z587 110.045.00	Цапфа подшипника	4
8	Z587 110.044.00	Цапфа подшипника	4
9	Z587 110.010.00	Втулка	1
10	Z587 110.008.00	Ступица	1
11	POD-SPR-000061	Пружина maz-6532 ос (1800024)-feraboli	4
12	POD-UGL-000415	Ролик резиновый	1
13	POD-UGL-000411	Муфта обгонная Z16	1
14	POD-LOZ-000214	Державка P204 PF47 (Fe)	4
15	POD-LOZ-000169	Подшипник 6206 2RS (Fe)	4
16	POD-LOZ-000154	Подшипник SB 204 (Fe)	2
17	POD-EOS-000339	Звездочка Z=16 1/2"-1/8" Z587 34P0039	1
18	POD-ELZ-000547	Болт с проушиной 8x60 DIN444 B ос	6
19	POD-ELK-000280	Электродвигатель 401000010 ZEM	1
20	POD-LAN-000069	Цепь 1/2x1/8 40 ogn (Fe) 081 41 Pz Wz	1
21	23NS8OC	Гайка самоконтрящаяся m8oc 82175 8 82175 8	4
22	23P10 82005	Шайба кругл. 10oc 82005 82005	12

№	Индекс	Название	Кол-во
23	23NS10OC	Гайка самоконтрящаяся m10oc 82175 8 82175 8	8
24	23P14OC	Шайба кругл. 14oc 82005 82005	8
25	23P6OOC	Шайба кругл. 6oc 82005 82005	3
26	23P8OOC	Шайба кругл. 8oc 82005 82005	16
27	23P8OC 82030	Шайба круг. 8oc row 82030	4
28	23S12/35OC 8,8	Винт 12x35oc 8,8 82105 82105	2
29	23S6/20	Винт 6x20oc 8.8 82105 82105 8,8	3
30	23S6/30 8.8 82105OC	Винт 6x30oc 8,8 82105 82105	1
31	23S8/20OC 8,8	Винт 8x20oc 8,8 82105 82105	4
32	23S10/25OC 8,8	Винт 10x25oc 8,8 82105 82105	6
33	23S10/30OC 8,8	Винт 10x30oc 8,8 82105 82105	2
34	POD-ELZ-000045-1	Винт 10x40oc 8,8 82101	4
35	POD-ELZ-000523	Винт 14x25oc 8,8 82105	8
36	23N8OC	Гайка m8oc 82144 5 82144 5	12
37	23N6OC	Гайка m6oc 82144 5 82144 5	1
38	23N12OC	Гайка m12oc 82144 5	2
39	23SZ30	Кольцо стопорное Зегера Z30	4
40	23SZ35	Кольцо стопорное Зегера Z35	1
41	23K6/30	Штифт пружинный 6x30 DIN 1481	1
42	23K6/40	Штифт пружинный 6x40 DIN 1481	1

38. МЕХАНИЗМ ОБМОТКИ СЕТКОЙ - РЕЖУЩИЙ УЗЕЛ Ч. 1.

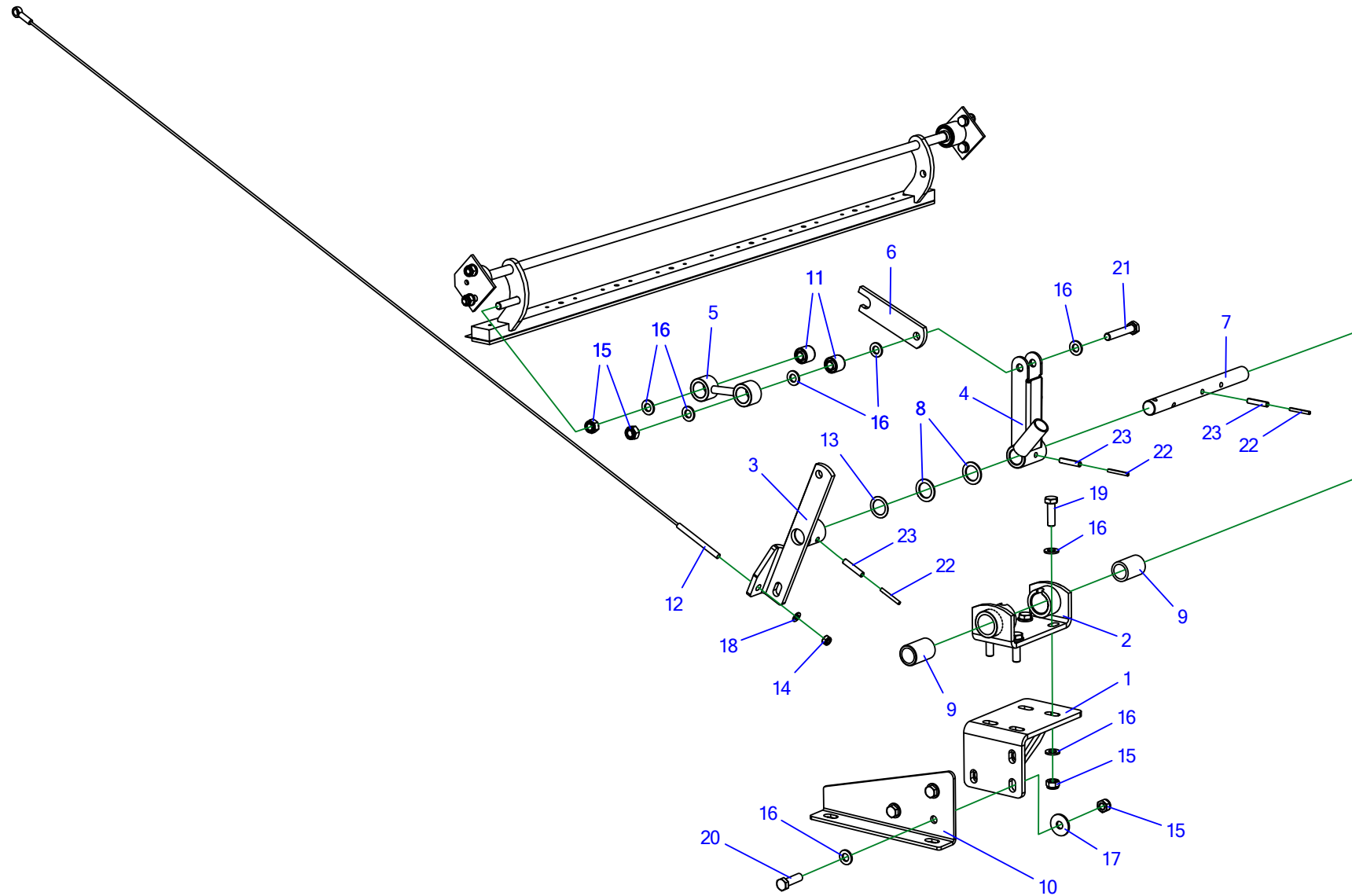


Таблица 38. Механизм обмотки сеткой – режущий узел часть 1.

№	Индекс	Название	Кол-во
1	Z587 310.220.00	Кронштейн	1
2	Z587 110.220.00	Кронштейн крепления рычага	1
3	Z587 110.005.00	Плечо ножа	1
4	Z587 110.003.00	Держатель рамы ножей	1
5	Z587 110.260.00	Шатун	1
6	Z587 110.058.00	Блокировка	1
7	Z587 110.007.00	Валик сетки	1
8	Z587 000.014.00	Шайба кругл. 25,5x37x2	2
9	Z587 110.065.00	Втулка I Z587 110.065.00	2
10	Z587 310.010.00	Арматурная сетка	1
11	POD-OGL-000457	Втулка резинометаллическая 12x26x26	2
12	POD-OGL-000931	Трос стальной с покрытием дл. 1680мм	1
13	POD-ELZ-000720	Шайба дистанционная 25x35x1 56805036010120	1
14	23NS8OC	Гайка самоконтрящаяся m8oc 82175 8 82175 8	1
15	23NS12OC	Гайка самоконтрящаяся m12oc 82175 8 82175 8	7
16	23P12OC	Шайба кругл. 12oc 82005	16
17	23P12OOC	Шайба кругл. 12oc row 82030	3
18	23P8OOC	Шайба кругл. 8oc 82005 82005	1
19	23S12/40OC	Винт 12x40oc 8.8 82101 82101	4
20	23S12/40OC 8,8	Винт 12x40oc 8.8 82105 82105	3
21	23S12/70OC 8,8	Винт M12x70oc 8.8 82101 82101	1
22	POD-ELZ-000354	Штифт пружинный 5x40 DIN 1481	3
23	POD-ELZ-000540	Штифт пружинный 8x40 DIN 1481	3

39. МЕХАНИЗМ ОБМОТКИ СЕТКОЙ - РЕЖУЩИЙ УЗЕЛ Ч. 2.

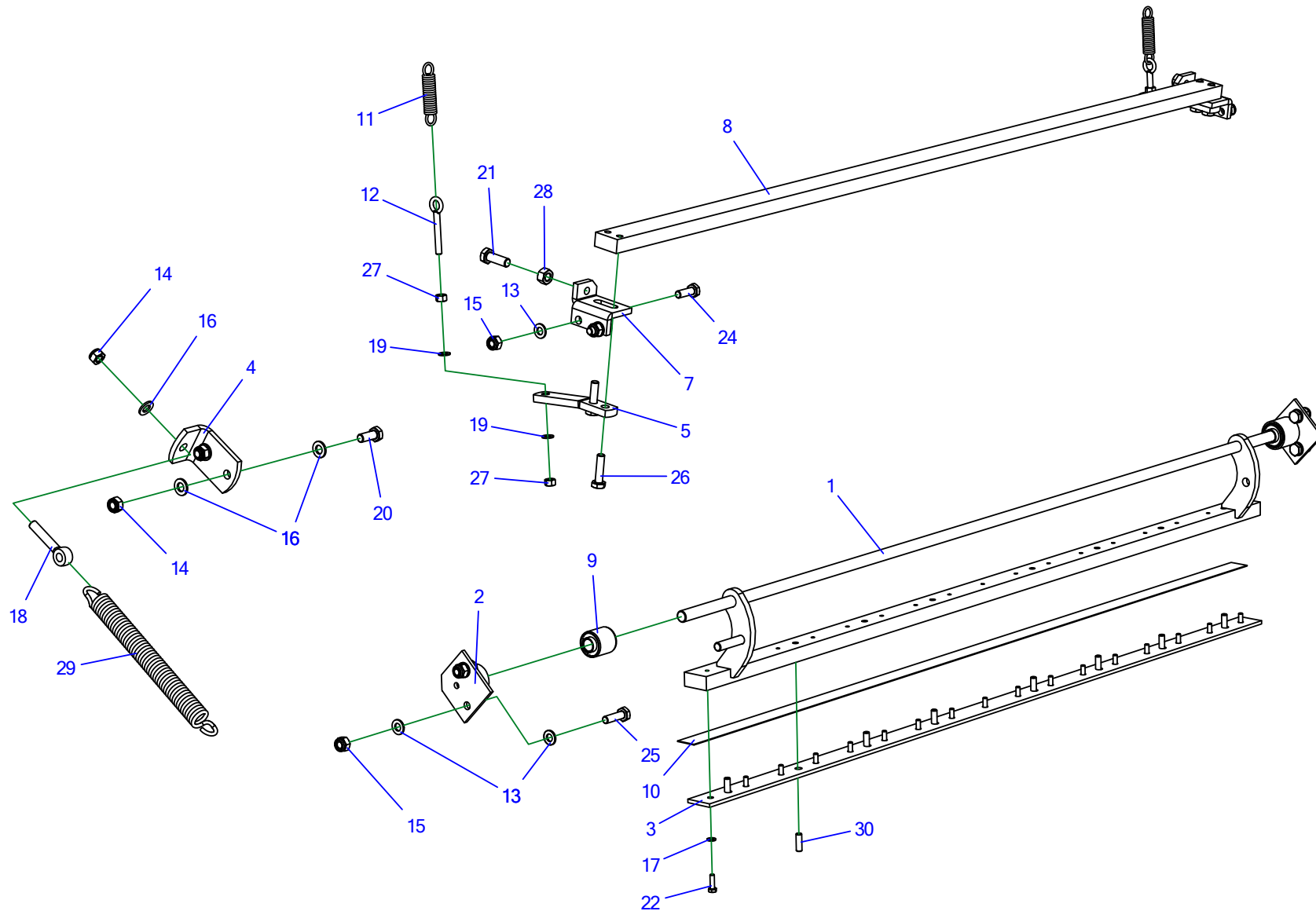


Таблица 39. Механизм обмотки сеткой – режущий узел часть 2.

№	Индекс	Название	Кол-во
1	Z587 110.006.00	Рама ножа	1
2	Z587 110.240.00	Кронштейн шарнира резинометаллического (Silenetblock)	2
3	Z587 110.053.01	Пластина II рамы ножа	1
4	Z587 110.061.00	Крепление пружины	1
5	Z587 110.054.00	Полоса	2
6	Z587 110.051.00	Кронштейн левый	1
7	Z587 110.050.00	Кронштейн правый	1
8	Z587 110.052.00	Противонож	1
9	POD-OGL-000458	Шарнир резинометаллический (Silenetblock) 16X36X43	2
10	POD-EOS-000366	Нож	1
11	POD-SPR-000061	Пружина maz-6532 ос (1800024)-feraboli	2
12	POD-ELZ-000547	Болт с проушиной 8x60 DIN444 В ос	2
13	23P10 82005	Шайба кругл. 10ос 82005 82005	12
14	23NS12OC	Гайка самоконтрящаяся m12ос 82175 8 82175 8	3
15	23NS10OC	Гайка самоконтрящаяся m10ос 82175 8 82175 8	8
16	23P12OC	Шайба кругл. 12ос 82005	5
17	23P6OOC	Шайба кругл. 6ос 82005 82005	17
18	POD-ELZ-000546	Болт с проушиной 12x70 DIN444 LB ос.	1
19	23P8OOC	Шайба кругл. 8ос 82005 82005	4
20	23S12/30OC 8,8	Винт 12x30ос 8,8 82105 82105	2
21	23S12/35OC 8,8	Винт 12x35ос 8,8 82105 82105	1

№	Индекс	Название	Кол-во
22	23S6/20	Винт 6x20ос 8.8 82105 82105 8,8	17
23	23S10/25OC 8,8	Винт 10x25ос 8,8 82105 82105	3
24	23S10/30OC 8,8	Винт 10x30ос 8,8 82105 82105	2
25	23S10/35OC 8,8	Винт 10x35ос 8,8 82105 82105	1
26	POD-ELZ-000045-1	Винт 10x40ос 8,8 82101	4
27	23N8OC	Гайка m8ос 82144 5 82144 5	4
28	23N12OC	Гайка m12ос 82144 5	2
29	POD-SPR-000063	Пружина натяжения 5/29/295/49,5 ос (maz-6528) (FE-1822744)	1
30	23K8/25	Штифт пружинный 8x25 DIN 1481	8

40. МЕХАНИЗМ ОБМОТКИ СЕТКОЙ - РЕЖУЩИЙ УЗЕЛ Ч. 3.

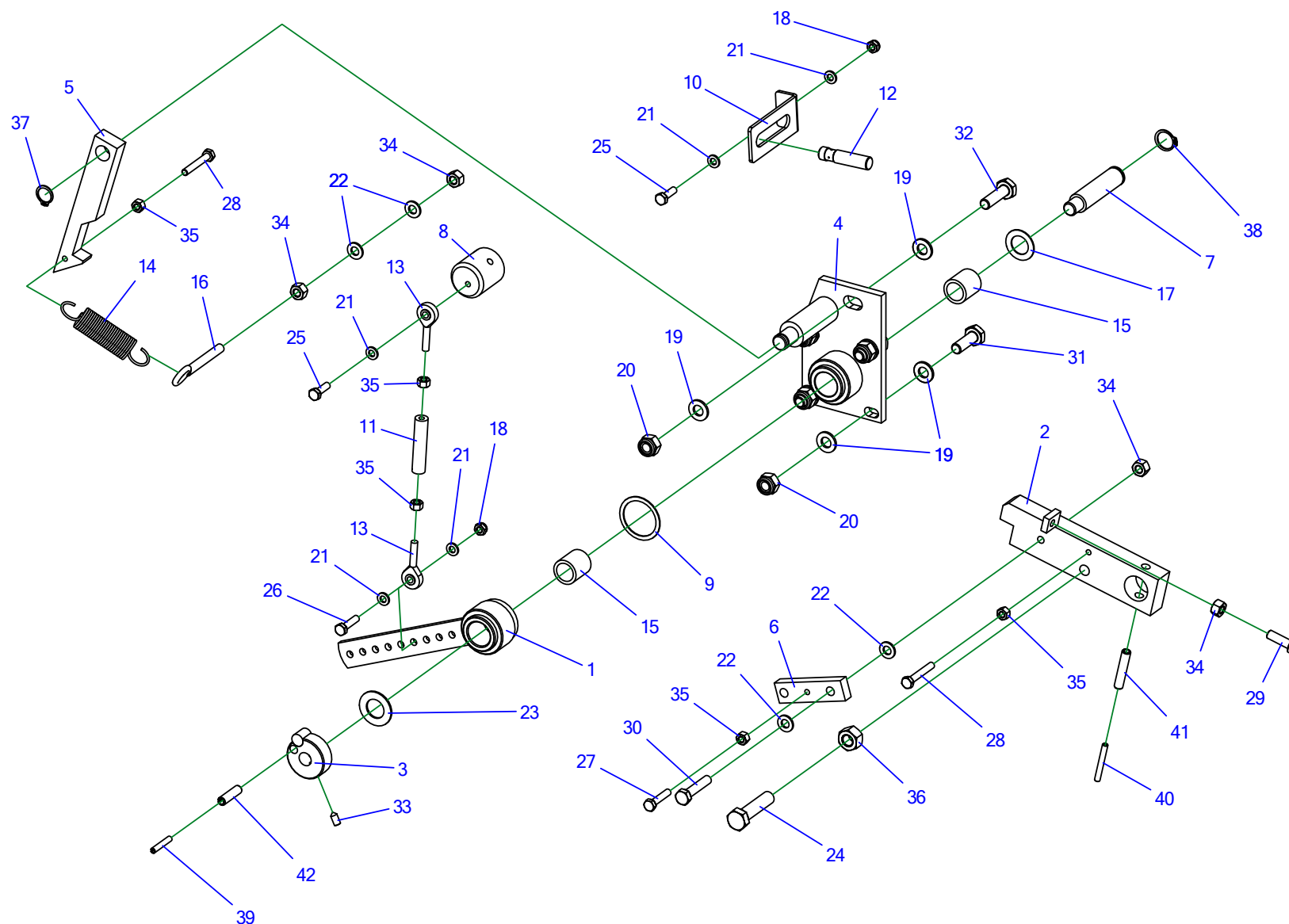


Таблица 40. Механизм обмотки сеткой – режущий узел часть 3.

№	Индекс	Название	Кол-во
1	Z587 110.280.00	Плечо регулятора	1
2	Z587 110.250.00	Защелка	1
3	Z587 110.230.00	Кулачок	1
4	Z587 110.004.00	Кронштейн	1
5	Z587 110.056.00	Сцепное устройство	1
6	Z587 110.055.00	Полоса	1
7	Z587 110.047.00	Стержень	1
8	Z587 110.010.00	Втулка	1
9	Z587 000.011.00	Шайба 35,3x43x1	1
10	Z587 000.001.00	Кронштейн датчика	1
11	Z587 110.067.00	Стержень	1
12	POD-ELK-000347	Датчик индукционный BI4M12-AP6X-N1141	1
13	POD-ELZ-000545	Шарнир шаровой M6-DX	2
14	POD-SPR-000060	Пружина maz-6531ос (1800025)-feraboli	1
15	POD-LOZ-000141	Подшипник HFL 1826 (Fe)	2
16	POD-ELZ-000547	Болт с проушиной 8x60 DIN444 В ос	1
17	POD-ELZ-000556	Шайба дистанционная 18,5 30 1	1
18	23NS6OC	Гайка самоконтрящаяся m6ос 82175 8 82175 8	2
19	23P10 82005	Шайба кругл. 10ос 82005 82005	10
20	23NS10OC	Гайка самоконтрящаяся m10ос 82175 8 82175 8	5
21	23P6OOC	Шайба кругл. 6ос 82005 82005	5
22	23P8OOC	Шайба кругл. 8ос 82005 82005	4

№	Индекс	Название	Кол-во
23	POD-ELZ-000559	Шайба гибкая волнообразная 18 DIN 137B	1
24	POD-ELZ-000586	Винт 12x50ос 10,9 82105	1
25	23S6/20	Винт 6x20ос 8.8 82105 82105 8,8	2
26	23S6/25OC 105	Винт 6x25ос 8,8 82105	1
27	23S6/30 8.8 82105OC	Винт 6x30ос 8,8 82105 82105	1
28	23S6/40OC.	Винт 6x40ос 8,8 82105 82105 8,8	2
29	23S8/25OC8.8	Винт 8x25ос 8,8 82105 82105	1
30	POD-ELZ-000526	Винт 8x40ос 8,8 82101	1
31	23S10/30OC 8,8	Винт 10x30ос 8,8 82105 82105	4
32	23S10/35OC 8,8	Винт 10x35ос 8,8 82105 82105	1
33	POD-ELZ-000534	Шуруп прижимной 6x12 ос 82315 12,9	1
34	23N8OC	Гайка m8ос 82144 5 82144 5	4
35	23N6OC	Гайка m6ос 82144 5 82144 5	5
36	23N12OC	Гайка m12ос 82144 5	1
37	23SZ14	Кольцо стопорное Зегера Z15	1
38	23SZ18	Кольцо стопорное Зегера Z18	1
39	POD-ELZ-000344	Штифт пружинный 5x30 DIN 1481	1
40	POD-ELZ-000354	Штифт пружинный 5x40 DIN 1481	1
41	POD-ELZ-000540	Штифт пружинный 8x40 DIN 1481	1
42	POD-ELZ-000539	Штифт пружинный 8x30 DIN 1481	1

41. ЧИСТЯЩИЕ ЗУБЬЯ И РАСПРЕДЕЛИТЕЛЬНЫЙ ВАЛИК

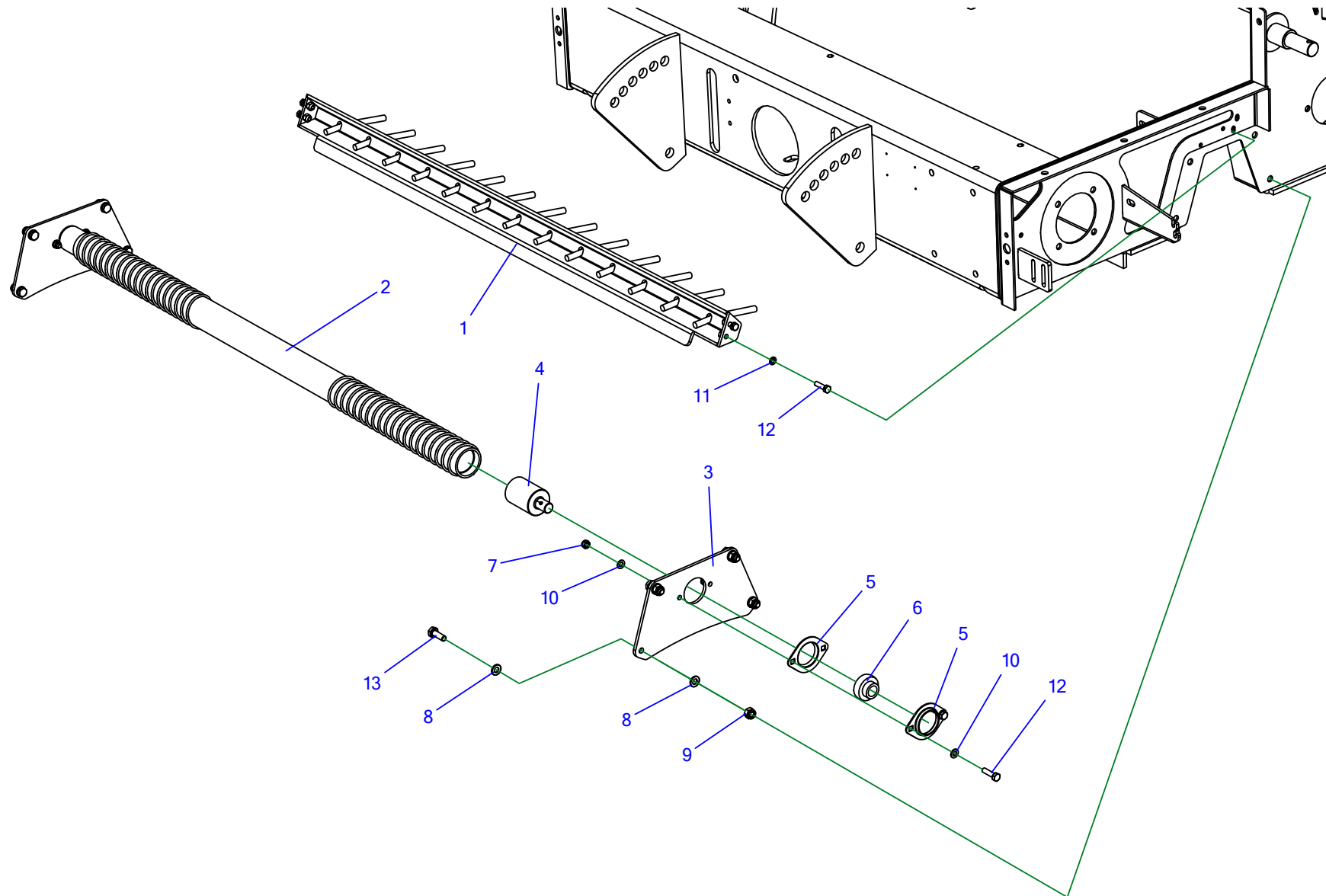
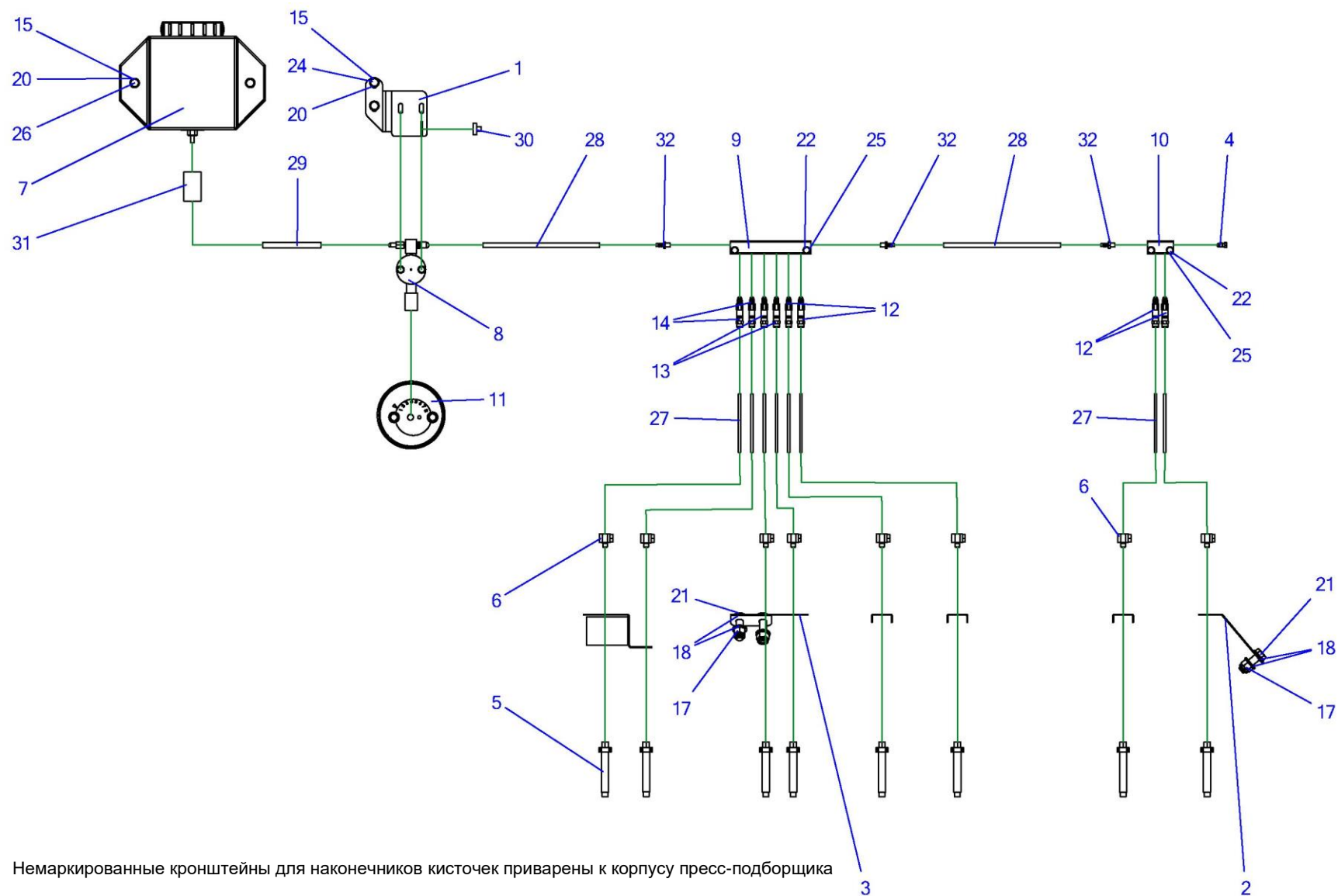


Таблица 41. Чистящие зубья и распределительный валик

№	Индекс	Название	Кол-во
1	Z587 220.260.00	Зубья чистящие	1
2	Z562 061.003.000	Ролик натяжной	1
3	Z587 220.053.00	Фланец	2
4	Z587 310.006.00	Цапфа	2
5	POD-LOZ-000214	Державка P204 PF47 (Fe)	4
6	POD-LOZ-000154	Подшипник SB 204 (Fe)	2
7	23NS8OC	Гайка самоконтрящаяся m8oc 82175 8 82175 8	4
8	23P10 82005	Шайба кругл. 10oc 82005 82005	16
9	23NS10OC	Гайка самоконтрящаяся m10oc 82175 8 82175 8	8
10	23P8OOC	Шайба кругл. 8oc 82005 82005	8
11	23P8SPOC	Шайба пр. 8,2oc 82008 82008	4
12	23S8/30OC 8,8	Винт 8x30oc 8,8 82105 82105	8
13	23S10/30OC 8,8	Винт 10x30oc 8,8 82105 82105	8

42. ЦЕНТРАЛИЗОВАННАЯ СИСТЕМА СМАЗКИ ЦЕПЕЙ



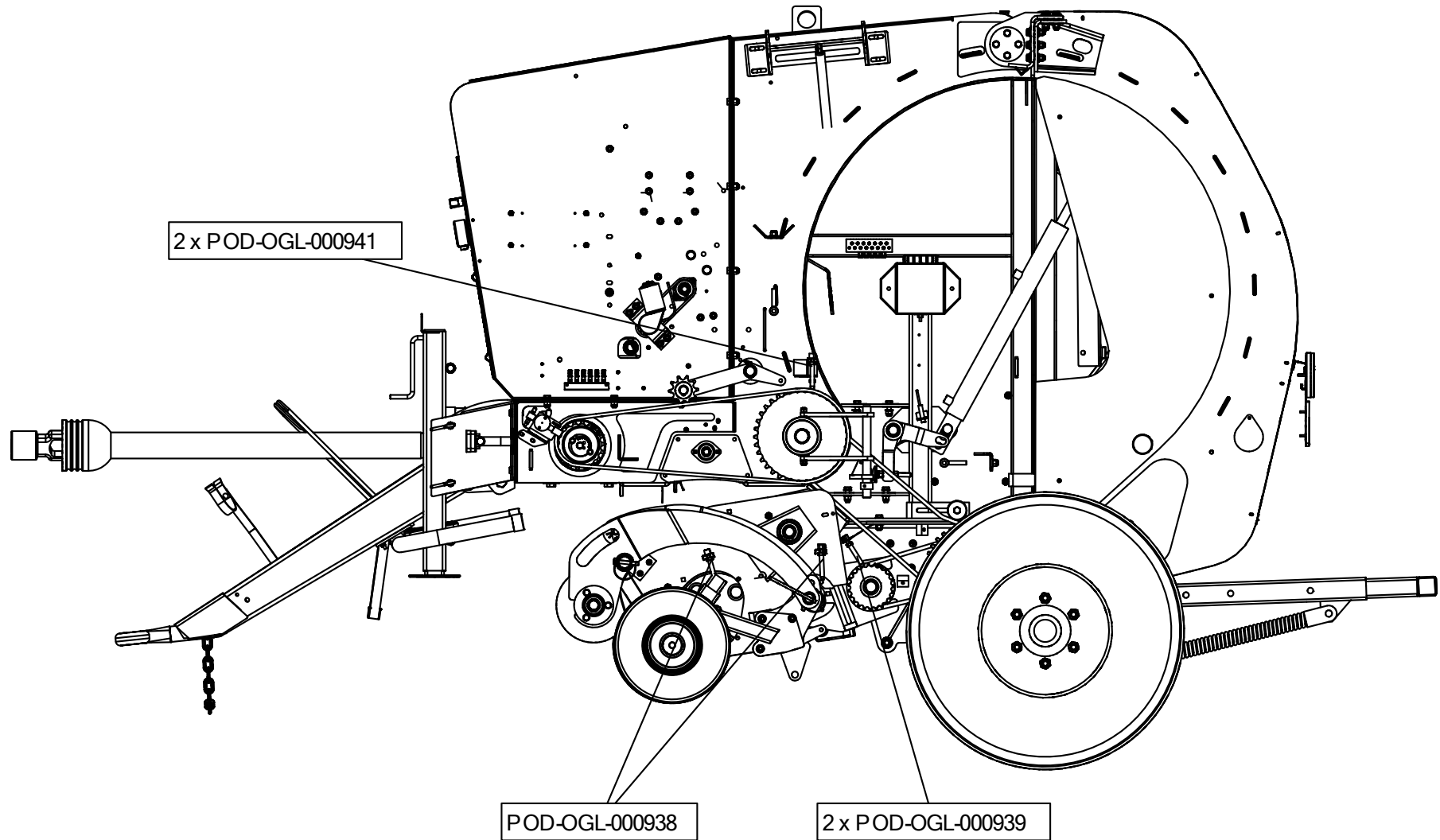
Немаркированные кронштейны для наконечников кисточек приварены к корпусу пресс-подборщика

Таблица 42. Централизованная система смазки цепей

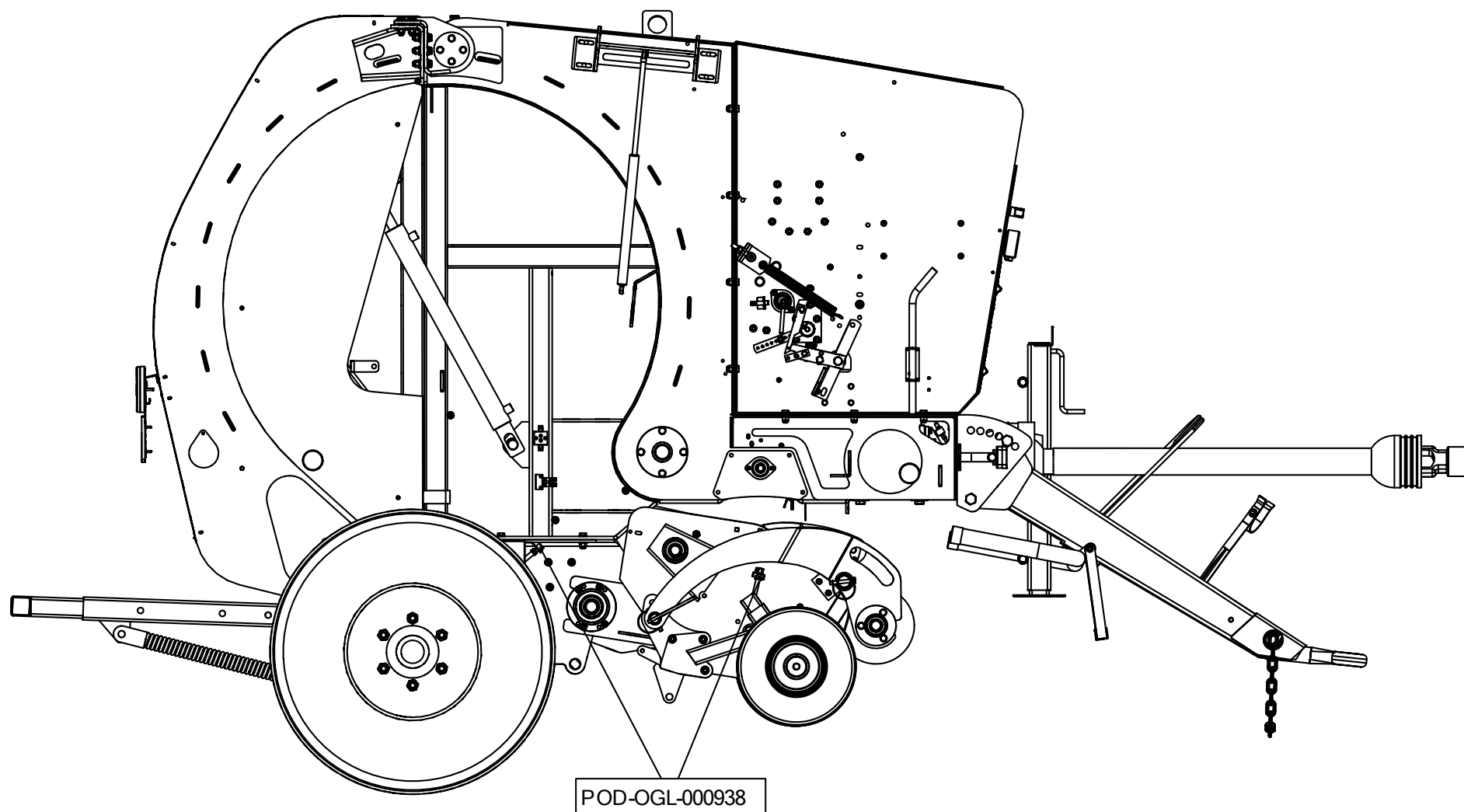
№	Индекс	Название	Кол-во
1	Z587 070.510.00	Кронштейн насоса CS свар.	1
2	Z587 070.008.00	Кронштейн с.с. IV	1
3	Z587 070.007.00	Кронштейн с.с. II	1
4	POD-OGL-000228	Центр. смаз. Z-562 заглушка 5/16 B516	1
5	24KP1	Центр. смаз. Z-562 наконечник-кисточка один. ABR516	8
6	POD-OGL-000016-1	Центр. смаз. Z-562 фитинг угловой EQU516	8
7	POD-OGL-000004-1	Центр. смаз. Z-562 резервуар для центральный смазки № по каталогу 1	1
8	POD-OGL-000005-1	Центр. смаз. Z-562 насос для централизованной системы смазки № по каталогу 3	1
9	POD-OGL-000007-1	Центр. смаз. Z-562 распределитель для централизованной системы смазки № по каталогу 7	1
10	POD-OGL-001028	Центр. смаз. Z-587 распределитель для централизованной системы смазки 2-х ходовой	1
11	POD-OGL-000006-1	Центр. смаз. Z-562 диск для централизованной системы смазки № по каталогу 4	1
12	POD-OGL-000938	Центр. смаз. Z-562 наконечник для дозаторов SMU3 (nt)	4
13	POD-OGL-000939	Центр. смаз. Z-562 наконечник для дозаторов SMU4 (nt)	2
14	POD-OGL-000941	Центр. смаз. Z-562 наконечник для дозаторов SMU6 (nt)	2
15	23NS8OC	Гайка самоконтрящаяся m8oc 82175 8 82175 8	4
16	23NS6OC	Гайка самоконтрящаяся m6oc 82175 8 82175 8	2
17	23NS12OC	Гайка самоконтрящаяся m12oc 82175 8 82175 8	4
18	23P12OC	Шайба кругл. 12oc 82005	8

№	Индекс	Название	Кол-во
19	23P6OOC	Шайба кругл. 6ос 82005 82005	4
20	23P8OOC	Шайба кругл. 8ос 82005 82005	8
21	23S12/40OC	Винт 12x40ос 8.8 82101 82101	4
22	POD-ELZ-000525	Винт 6x30ос 8,8 82101	4
23	23S6/50OC	Винт 6x50 ос 8,8 82101 82101 8,8	2
24	23S8/25OC8.8	Винт 8x25ос 8,8 82105 82105	2
25	23P6SPOC	Шайба пр. 6,1ос 82008 82008	4
26	23S8/45OC 8,8	Винт 8x45ос 8,8 82105 82105	2
27	24P4	Центр. смаз. Шланг пластиковый диам. 4x2 PA6	8
28	POD-UGL-001030	Центр. смаз. Z-587 шланг ТВН516	2
29	POD-UGL-001029	Центр. смаз. Z-587 шланг неопреновый TNP06	1
30	POD-UGL-000227	Центр. смаз. Z-562 направляющая CDCAP	1
31	POD-UGL-000226	Центр. смаз. Z-562 фильтр масла FP3320	1
32	POD-UGL-000229	Центр. смаз. Z-562 Фитинг F1KR	3

43. ЦЕНТРАЛИЗОВАННАЯ СИСТЕМА СМАЗКИ ЦЕПЕЙ - ЛЕВАЯ СТОРОНА



44. ЦЕНТРАЛИЗОВАННАЯ СИСТЕМА СМАЗКИ ЦЕПЕЙ - ПРАВАЯ СТОРОНА



45. ЦЕНТРАЛИЗОВАННАЯ СИСТЕМА СМАЗКИ ПОДШИПНИКОВ

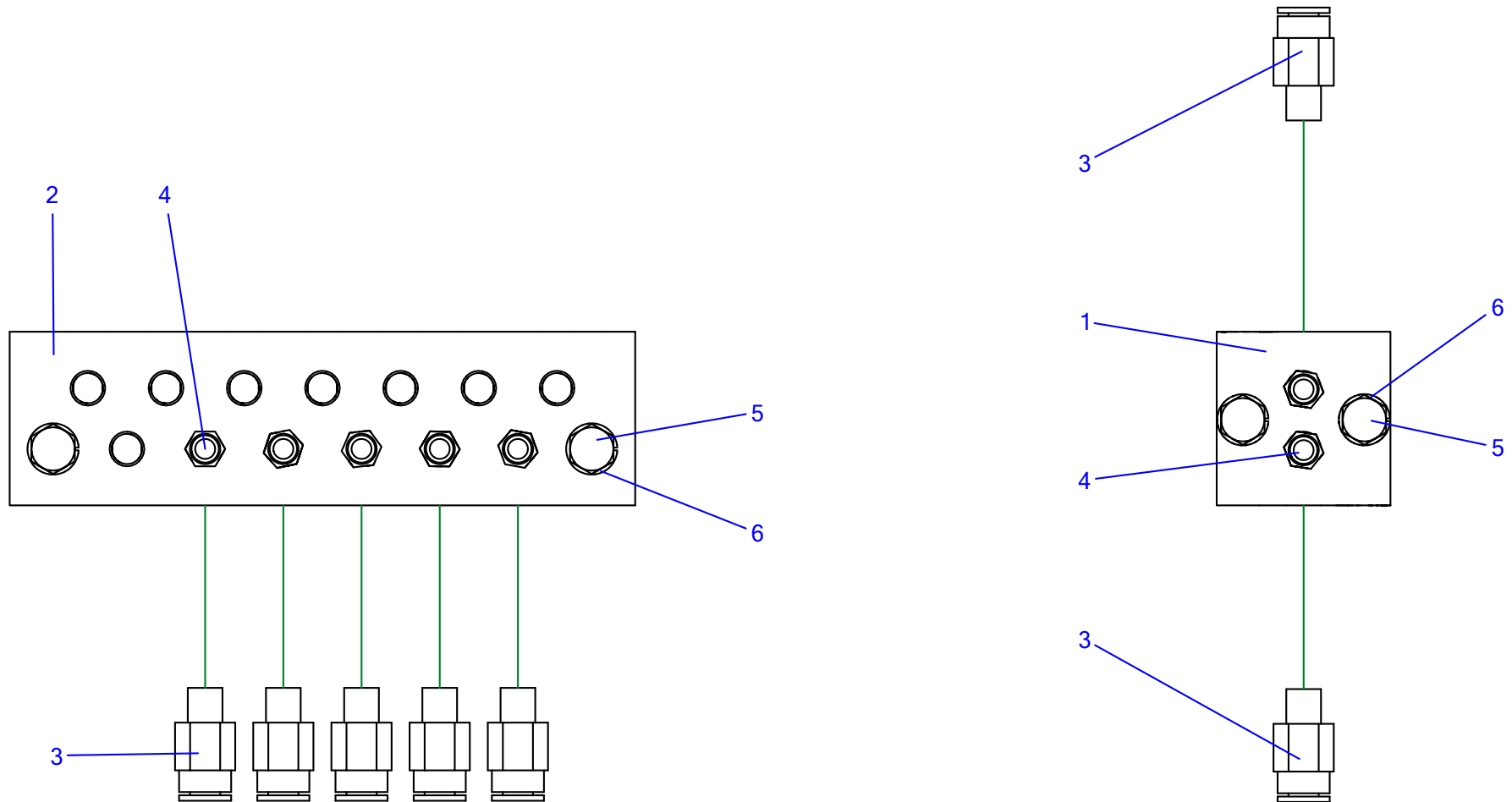


Таблица 43. Централизованная система смазки подшипников

№	Индекс	Название	Кол-во
1	Z587 070.003.00	Планка сборная II	1
2	Z587 070.001.00	Планка сборная	1
3	POD-HYD-000004	Быстроразъемное соединение GEK-6-M8x1 символ: 226-13752-7	7
4	23SM8	Масленка M8x1,0 прямая	7
5	POD-ELZ-000525	Винт 6x30ос 8,8 82101	4
6	23P6SPOC	Шайба пр. 6,1ос 82008 82008	4

46. ГИДРАВЛИЧЕСКАЯ СИСТЕМА - ЗАДНЯЯ ОТКИДНАЯ КРЫШКА

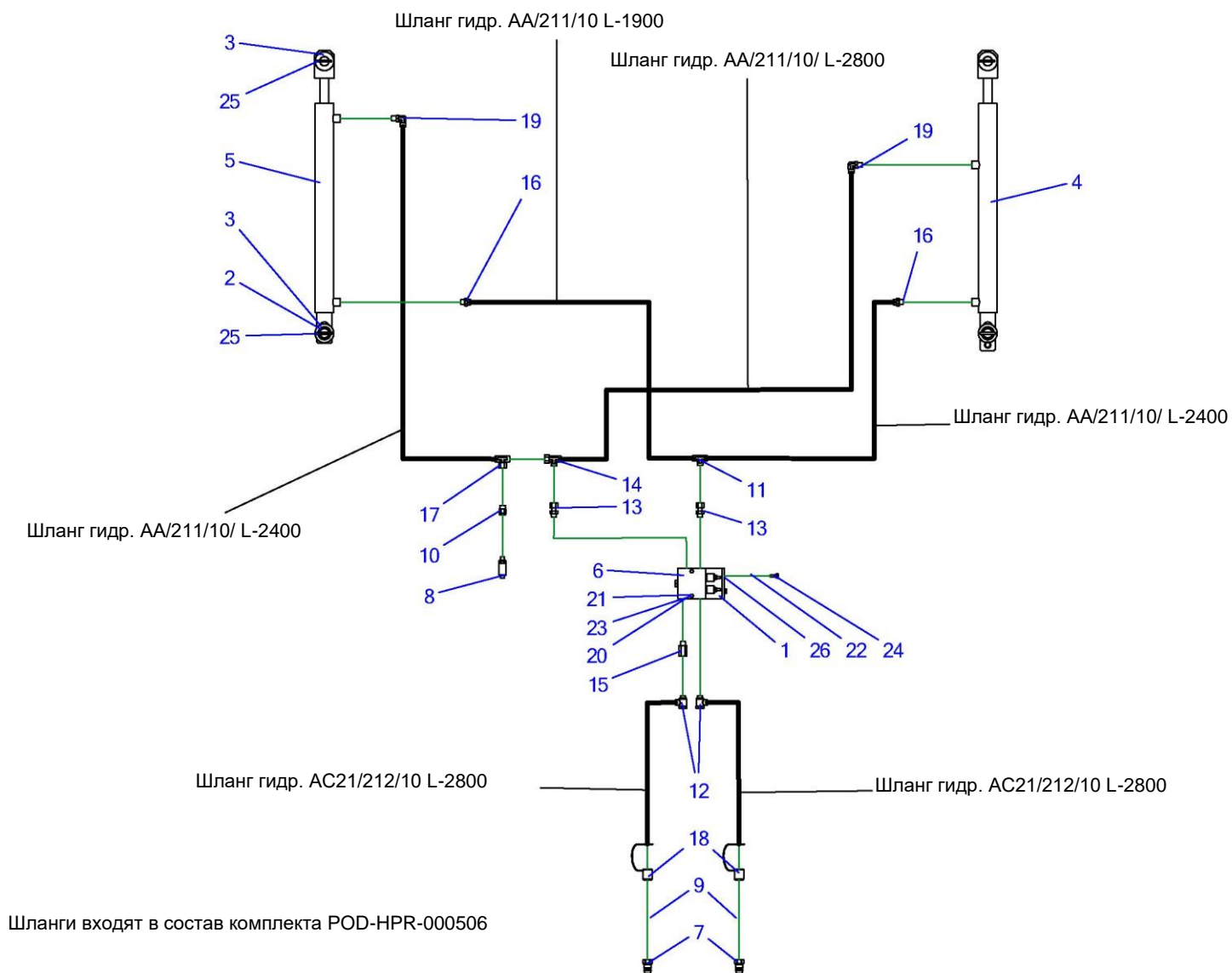


Таблица 44. Гидравлическая система - задняя откидная крышка

№	Индекс	Название	Кол-во
1	Z587 000.003.00	Кронштейн распределителя	1
2	Z587 050.043.00	Втулка дистанционная	2
3	Z587 000.009.00	Шайба 30x61,5x3	8
4	POD-HSL-000169	Гидроцилиндр UCJ412-50/28/550 RAL7015*L-870	1
5	POD-HSL-000170	Гидроцилиндр UCJ413-50/28/550 RAL7015*L-870	1
6	POD-HZW-000077	Клапан ZS-105 - заменитель PONAR	1
7	POD-HZW-000053	Клапан-вилка Euro 13 внутр. 1/2" (Fe) + насадка	2
8	POD-HPZ-000180	Преобразователь давления PT250R-14-LI3-H1131	1
9	POD-HPZ-000044-1	Кольцо уплотнительное PPM 1/2"	2
10	POD-HKR-000135	Муфта манометра 1/4 внутр. - M18x1,5 внеш. L-30	1
11	POD-HKR-000124	Муфта т-образная 18x18x18 12L (Fe)	1
12	POD-HKR-000112	Фитинг banjo 3/8" внеш.-ext-18x1,5 (Fe)	2
13	POD-HKR-000111	Фитинг прямой 3/8"-трубка диам. 12 (Fe) (адаптер АВ 3/8EDx18)	2
14	POD-HKR-000110	Муфта т-образная 18x18x18 12L (Fe)	1
15	POD-HKR-000105	Фитинг редукционный 3/8"внеш.- 3/8" внутр. L-46 мм (Fe)	1
16	POD-HKR-000078	Фитинг прямой 16x1,5-18x1,5	2
17	POD-HKR-000002-1	Муфта т-образная симм. 18x18x18-1,5 с гайкой верхняя часть	1
18	24ZWNE13	Насадка клапана вилки EURO 13 (зел., жел., син., крас.)	2
19	24KK3/8 18	Фитинг коленчатый 3/8"- M18x1,5 (Fe)	2
20	23NS6OC	Гайка самоконтрящаяся тбос 82175 8 82175 8	2

№	Индекс	Название	Кол-во
21	23P6OOC	Шайба кругл. 6ос 82005 82005	4
22	23P8OOC	Шайба кругл. 8ос 82005 82005	2
23	POD-ELZ-000521	Винт 6x55ос 8,8 82105	2
24	23S8/20OC 8,8	Винт 8x20ос 8,8 82105 82105	2
25	POD-ELZ-000538	Штифт пружинный 6x50 DIN 1481	4
26	POD-ELZ-000558	Заклепка-гайка М8 сталь. шестигранная	2

47. ГИДРАВЛИЧЕСКАЯ СИСТЕМА - ПОДБОРЩИК

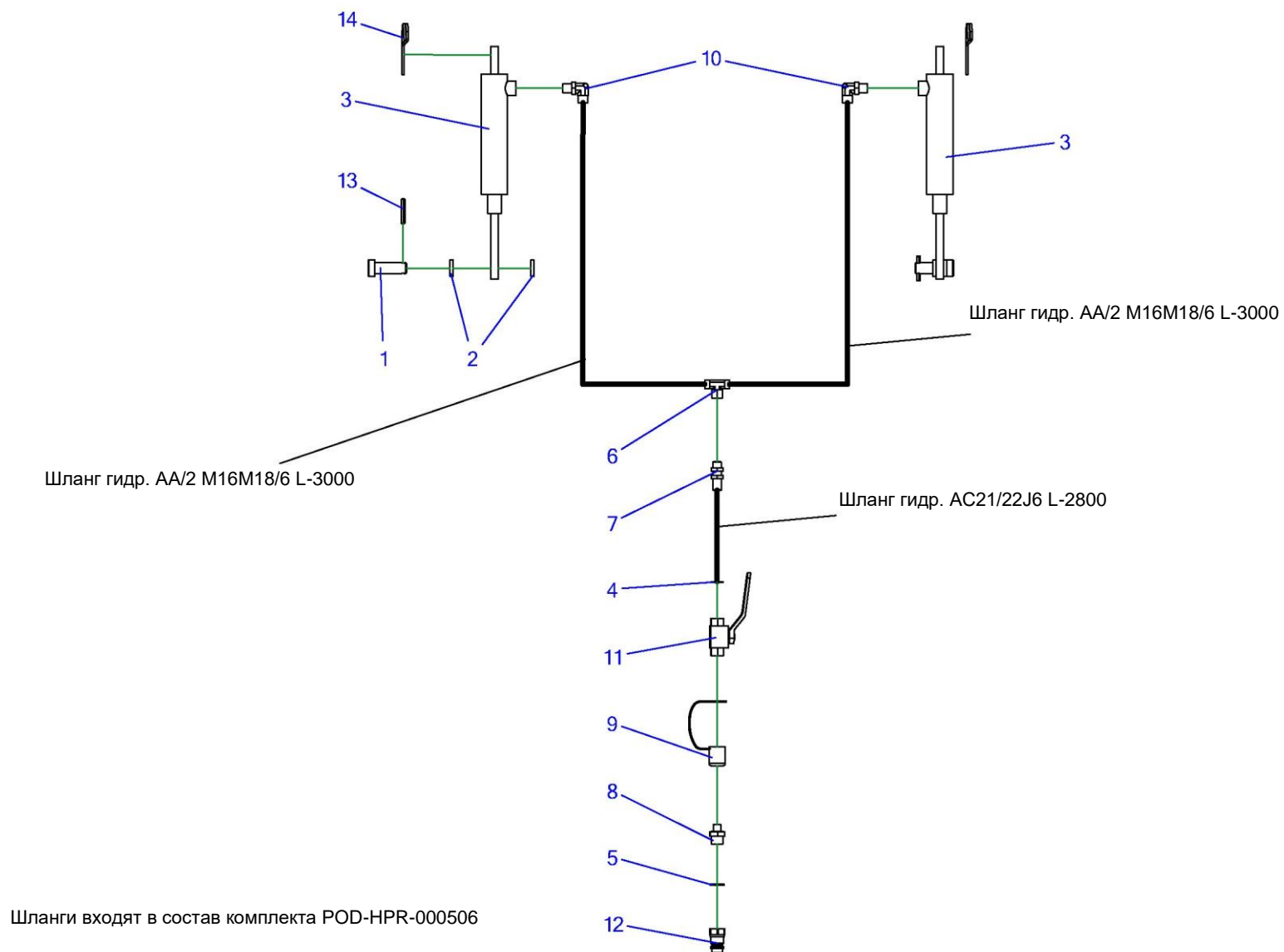


Таблица 45. Гидравлическая система – подборщик

№	Индекс	Название	Кол-во
1	Z562 000.000.197	Палец II	2
2	Z562 000.000.022	Втулка дистанционная II	4
3	24SCN08-18-25-130	Гидроцилиндр 25/130	2
4	POD-HPZ-000121	Кольцо уплотнительное PPM 1/4"	1
5	POD-HPZ-000044-1	Кольцо уплотнительное PPM 1/2"	1
6	POD-HKR-000123	Муфта т-образная симм. 16x16x16 10L (Fe) верхняя гайка	1
7	POD-HKR-000113	Штуцер прямой M16x1,5 + гайка (Fe)	1
8	POD-HKR-000106	Фитинг-дроссель прямой 1/2"-1/4" (Fe)	1
9	24ZWNE13	Насадка клапана вилки EURO 13 (зел., жел., син., крас.)	1
10	24KK3/8 18	Фитинг коленчатый 3/8"- M18x1,5 (Fe)	2
11	POD-HZW-000052	Кран шаровой RS2 1/4" Fe)	1
12	POD-HZW-000053	Клапан-вилка Euro 13 внутр. 1/2" (Fe) + насадка	1
13	23K6/45	штифт пружинный 6x45 DIN 1481	2
14	23ZSP4	Шплинт пруж. двойн. 4мм ос (буква R двойн.)	2

48. ЭЛЕКТРИЧЕСКАЯ СИСТЕМА

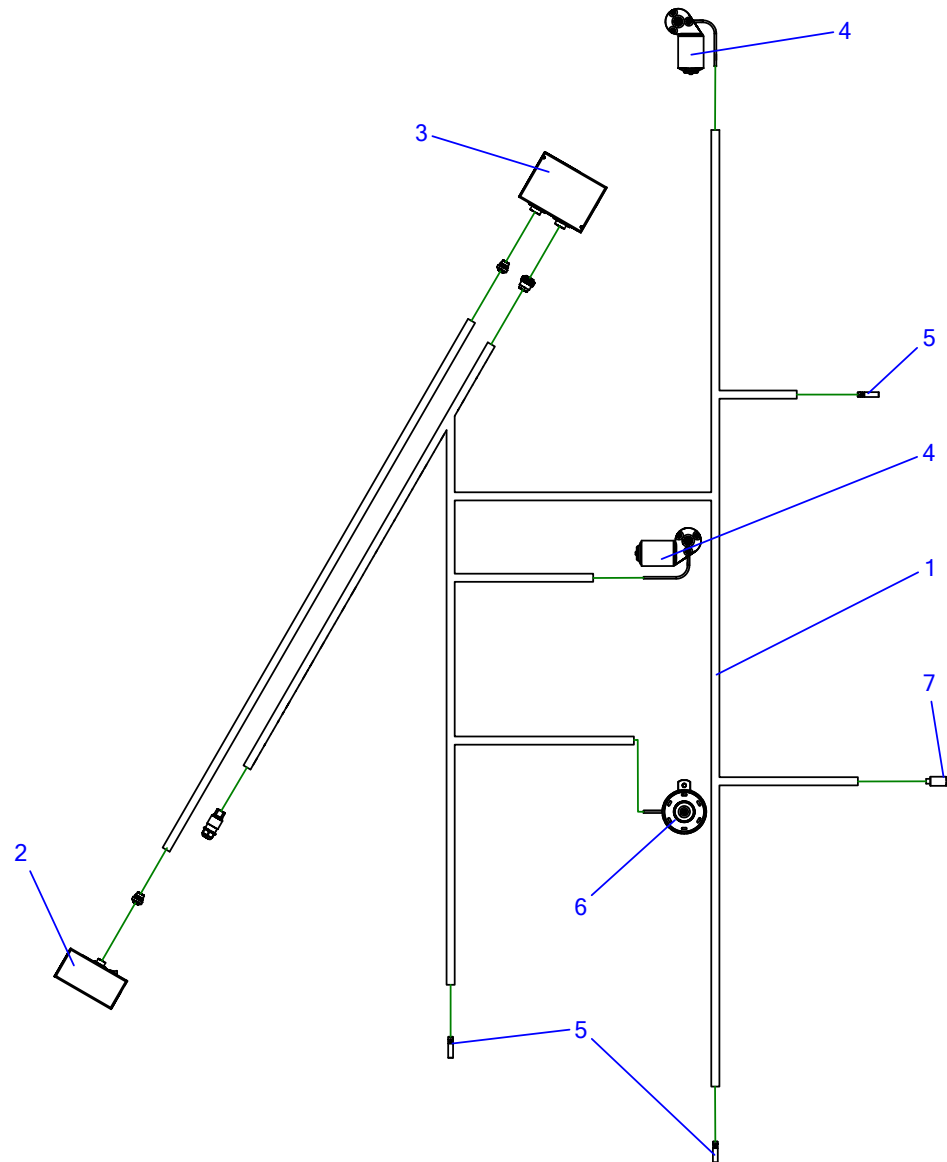


Таблица 46. Электрическая система

№	Индекс	Название	Кол-во
1	POD-ELK-000386	Жгут кабелей пресса Z587/1	1
2	POD-ELK-000401	Счетчик пульт управления пресса Z587-00 V2.0	1
3	POD-ELK-000400	Счетчик модулю контроллера пресса Z587-00 V2.0	1
4	POD-ELK-000280	Электродвигатель 401000010 ZEM	2
5	POD-ELK-000347	Датчик индукционный BI4M12-AP6X-H1141	3
6	26SD	Сигнал звуковой	1
7	POD-HPZ-000180	Преобразователь давления PT250R-14-LI3-H1131	1

49. ОСВЕЩЕНИЕ

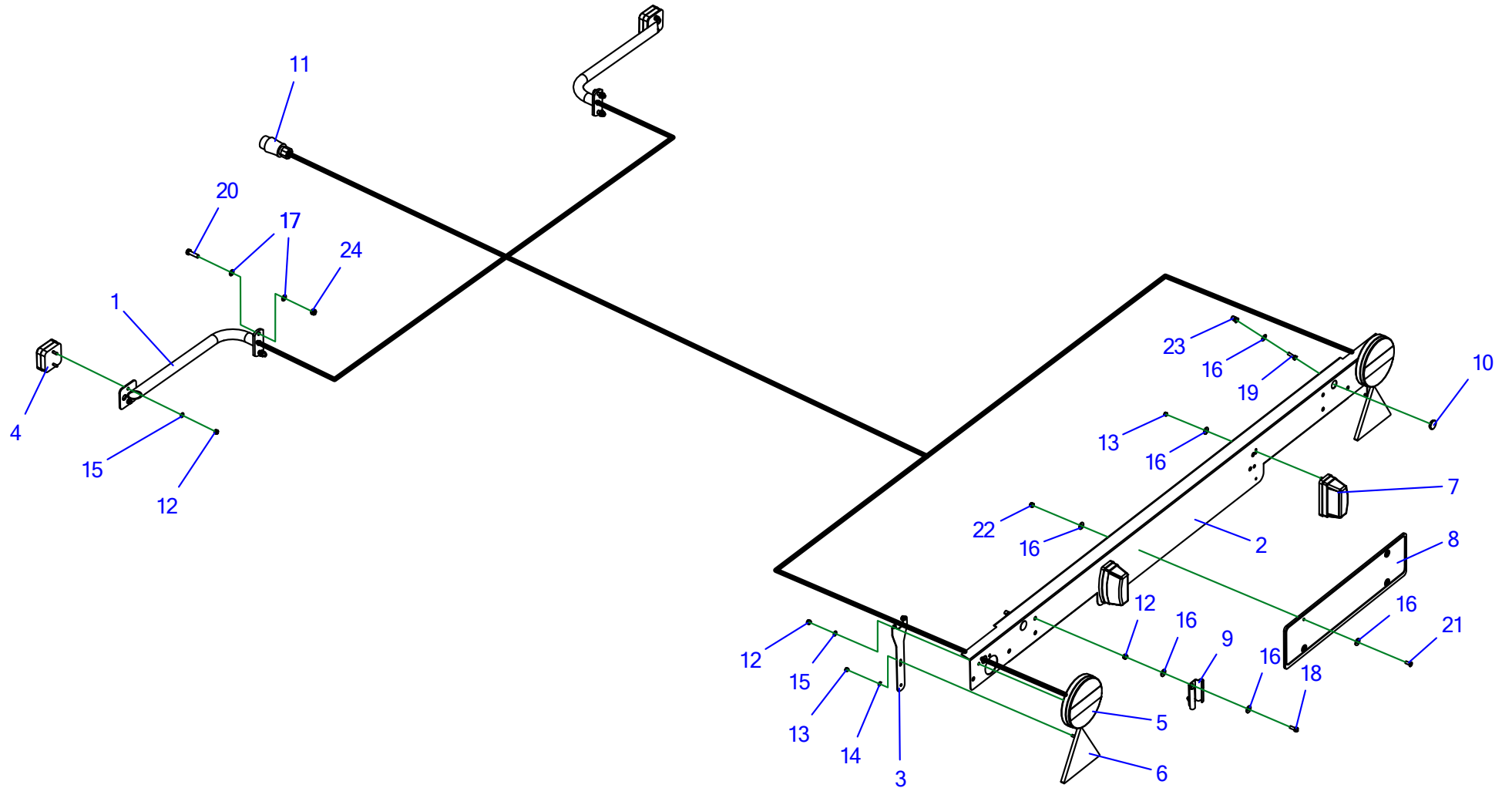


Таблица 47. Освещение

№	Индекс	Название	Кол-во
1	Z587 130.210.00	Кронштейн передней фары	2
2	Z587 000.022.00	Балка освещения	1
3	Z587 100.096.00	Кронштейн освещения	2
4	POD-ELK-000011-1	Габаритный фонарь квадратный с катафотом LO 093	2
5	POD-ELK-000308	Фонарь комбинированный задний W95 (744) с проводом 200 см YLY- S 4x0,75 мм	2
6	26TO	Красный отражатель треугольный HOR14 UOT024 привинчиваемый (IIIA-E9-02.16093)	2
7	POD-ELK-000237	Фонарь WO8-48 осв. ном. знака	2
8	POD-UGL-000225	Рамка для номерного знака	1
9	27UM	Держатель треугольника окрашенный	1
10	POD-TSZ-000253	Заглушка защелкивающаяся кругл. внутр. 22,2мм (Es-PGM-17)	2
11	POD-ELK-000386	Жгут кабелей пресса Z587/1	1
12	23NS6OC	Гайка самоконтрящаяся m6oc 82175 8 82175 8	10
13	POD-ELZ-000471	Гайка самоконтрящаяся m5oc 82175 8	8
14	23P5,3OC 82005	Шайба кругл. 5,3 oc 82005 82005	4
15	23P6OOC	Шайба кругл. 6oc 82005 82005	8
16	23P6OC030	Шайба кругл. 6oc row 82030	18
17	23P8OOC	Шайба кругл. 8oc 82005 82005	8
18	23S6/16 8.8OC	Винт 6x16oc 8,8 82105 82105 8,8	2
19	23S6/20	Винт 6x20oc 8.8 82105 82105 8,8	2
20	23S8/30OC 8,8	Винт 8x30oc 8,8 82105 82105	4
21	23W6/16	Шуруп 6x16 oc 82208	4

№	Индекс	Название	Кол-во
22	23N6OC	Гайка т8ос 82144 5 82144 5	4
23	POD-ELZ-000814	Заклепка-гайка М6 шестигранная с потайной головой	2
24	23NS8OC	Гайка самоконтрящаяся т8ос 82175 8 82175 8	4

50. КОЖУХ ЛЕВЫЙ ПЛАСТИКОВЫЙ

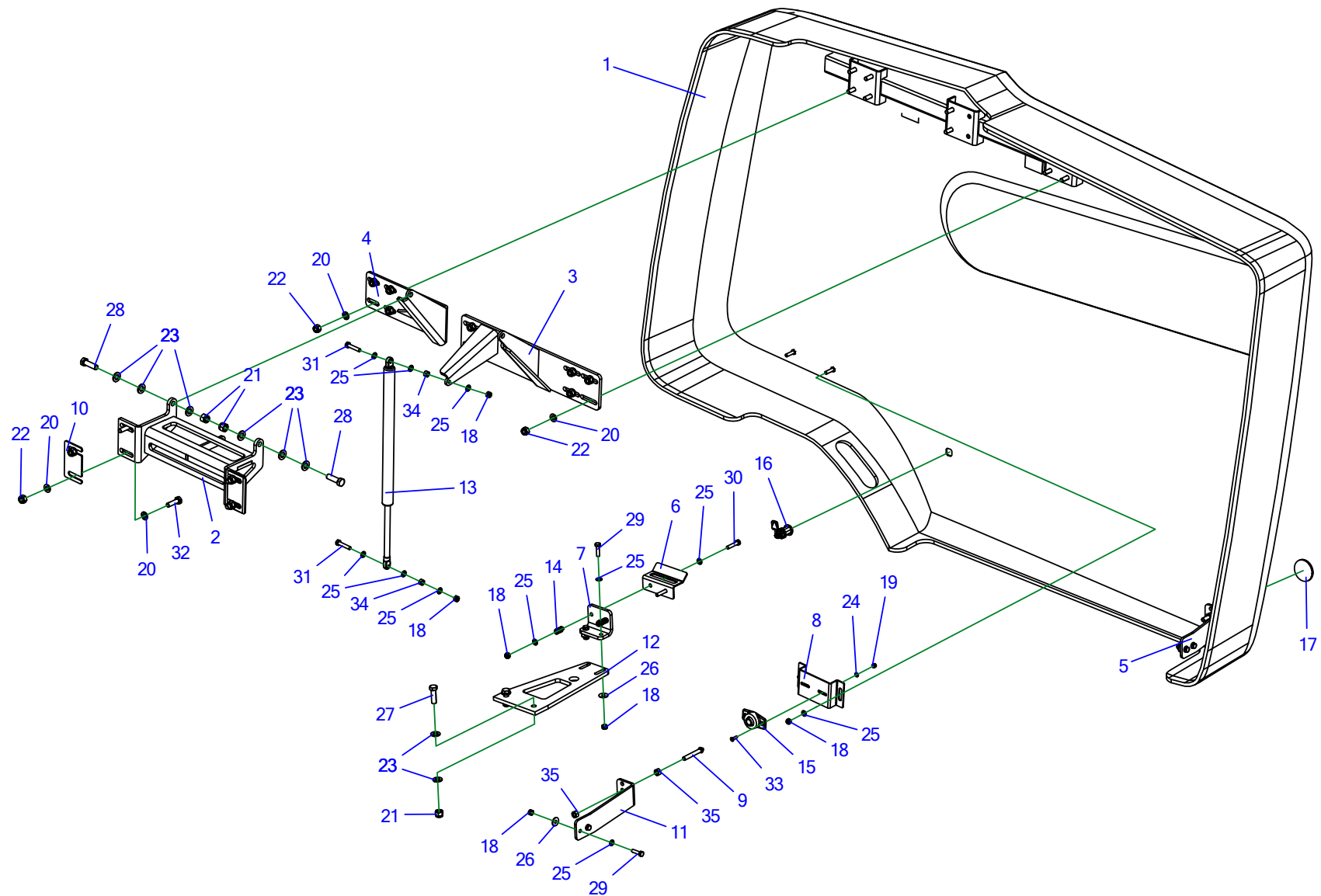


Таблица 48. Кожух левый пластиковый

№	Индекс	Название	Кол-во
1	POD-TSZ-000235 L	Кожух Z587/1 левый	1
2	Z587 300.270.01	Петля	1
3	Z587 300.340.00	Петля левая и сварка.	1
4	Z587 300.310.00	Петля левая II сварной шов.	1
5	Z587 300.039.00	Кронштейн фиксатора левый передняя часть	1
6	Z587 100.048.00	Защелка замка	1
7	Z587 100.047.00	Кронштейн замка	1
8	Z587 100.046.01	Кронштейн фиксатора	2
9	Z587 100.038.00	Штифт стопорный	2
10	Z587 300.056.00	Прокладка кожуха	2
11	Z587 300.040.00	Кронштейн фиксатора левый задняя часть	1
12	Z587 250.028.00	Пластина сцепления	1
13	POD-UGL-000678	Пружина газовая 21720 - L750 2000N шаг 303	1
14	23SS1-15-25	Пружина maz-1788	2
15	POD-UGL-000716	Фиксатор дверей 25.37814CO и 25.37814BU	2
16	POD-UGL-000715	Затвор крышек IP65 468358 с ключом 468505	1
17	POD-ELK-000339	Отражатель круглый оранжевый № 844	1
18	23NS8OC	Гайка самоконтрящаяся m8oc 82175 8 82175 8	14
19	23NS6OC	Гайка самоконтрящаяся m6oc 82175 8 82175 8	4
20	23P10 82005	Шайба кругл. 10oc 82005 82005	18
21	23NS12OC	Гайка самоконтрящаяся m12oc 82175 8 82175 8	4
22	23NS10OC	Гайка самоконтрящаяся m10oc 82175 8 82175 8	14

№	Индекс	Название	Кол-во
23	23P12OC	Шайба кругл. 12ос 82005	10
24	23P6OOC	Шайба кругл. 6ос 82005 82005	3
25	23P8OOC	Шайба кругл. 8ос 82005 82005	20
26	23P8OC 82030	Шайба кругл. 8ос row 82030	6
27	POD-ELZ-000421	Винт 12x40ос 10,9 82105	2
28	23S12/40OC	Винт 12x40ос 8.8 82101 82101	2
29	23S8/30OC 8,8	Винт 8x30ос 8,8 82105 82105	6
30	23S8/40OC 8,8	Винт 8x40ос 8,8 82105 82105	2
31	POD-ELZ-000526	Винт 8x40ос 8,8 82101	2
32	23S10/35OC 8,8	Винт 10x35ос 8,8 82105 82105	4
33	POD-ELZ-000754	Болт с потайной головкой 6x20 ос 8,8 82208	4
34	23N8OC	Гайка m8ос 82144 5 82144 5	2
35	23N10OC	Гайка m10ос 82144 5 82144 5	4

51. КОЖУХ ПРАВЫЙ ПЛАСТИКОВЫЙ

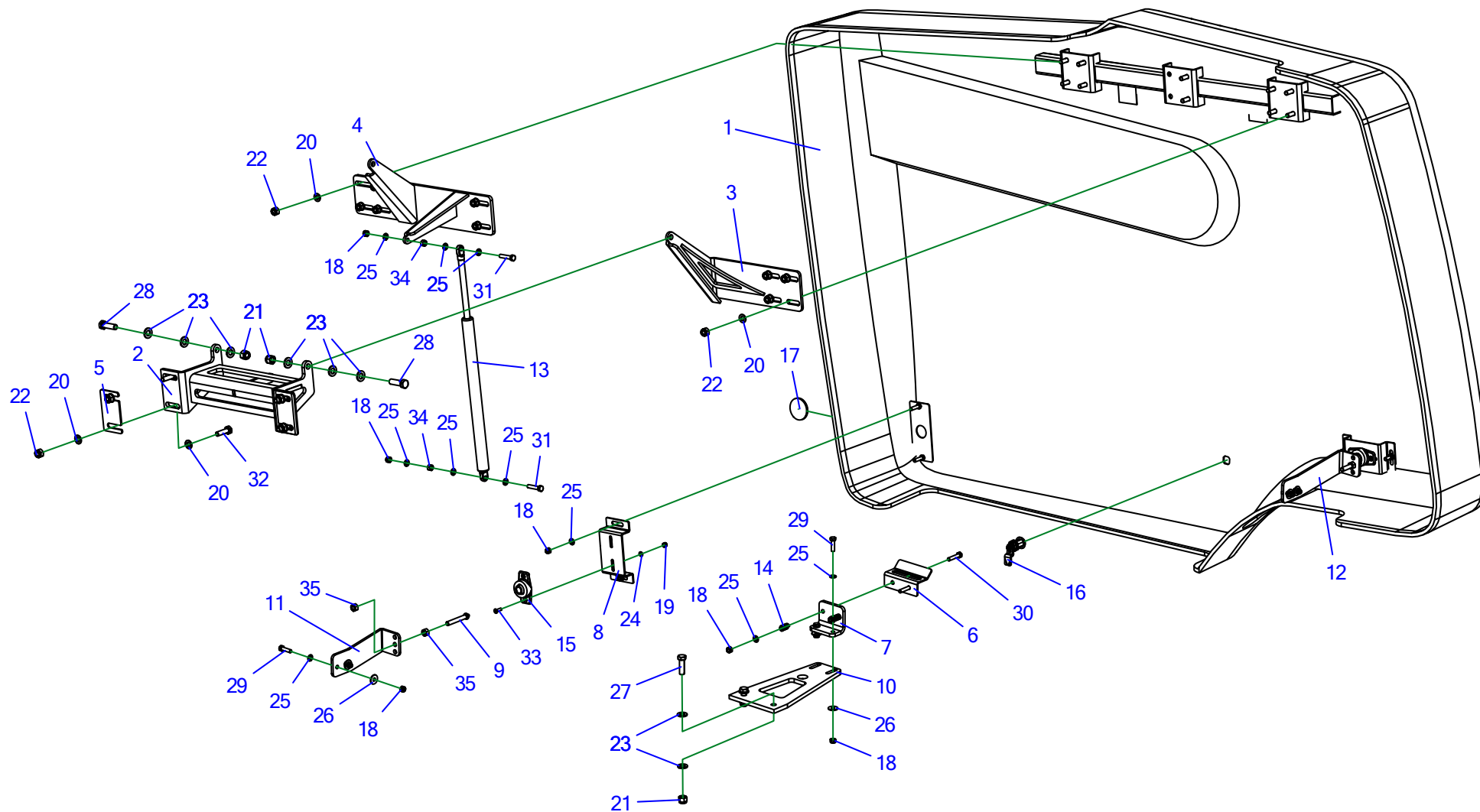


Таблица 49. Кожух правый пластиковый

№	Индекс	Название	Кол-во
1	POD-TSZ-000235 P	Кожух Z587/1 правый	1
2	Z587 300.270.01	Петля	1
3	Z587 300.330.00	Петля правая II свар.	1
4	Z587 300.320.00	Петля правая I свар.	1
5	Z587 300.056.00	Прокладка кожуха	2
6	Z587 100.048.00	Защелка замка	1
7	Z587 100.047.00	Кронштейн замка	1
8	Z587 100.046.01	Кронштейн фиксатора	2
9	Z587 100.038.00	Штифт стопорный	2
10	Z587 250.028.00	Пластина сцепления	1
11	Z587 300.041.00	Кронштейн фиксатора правый передний	1
12	Z587 300.042.00	Кронштейна фиксатора правый задний	1
13	POD-UGL-000678	Пружина газовая 21720 - L750 2000N шаг 303	1
14	23SS1-15-25	Пружина maz-1788	2
15	POD-UGL-000716	Фиксатор дверей 25.37814CO и 25.37814BU	2
16	POD-UGL-000715	Затвор крышек IP65 468358 с ключом 468505	1
17	POD-ELK-000339	Отражатель круглый оранжевый № 844	1
18	23NS8OC	Гайка самоконтрящаяся m8oc 82175 8 82175 8	14
19	23NS6OC	Гайка самоконтрящаяся m6oc 82175 8 82175 8	4
20	23P10 82005	Шайба кругл. 10oc 82005 82005	18
21	23NS12OC	Гайка самоконтрящаяся m12oc 82175 8 82175 8	4
22	23NS10OC	Гайка самоконтрящаяся m10oc 82175 8 82175 8	14

№	Индекс	Название	Кол-во
23	23P12OC	Шайба кругл. 12ос 82005	10
24	23P6OOC	Шайба кругл. 6ос 82005 82005	4
25	23P8OOC	Шайба кругл. 8ос 82005 82005	20
26	23P8OC 82030	Шайба кругл. 8ос row 82030	6
27	POD-ELZ-000421	Винт 12x40ос 10,9 82105	2
28	23S12/40OC	Винт 12x40ос 8.8 82101 82101	2
29	23S8/30OC 8,8	Винт 8x30ос 8,8 82105 82105	6
30	23S8/40OC 8,8	Винт 8x40ос 8,8 82105 82105	2
31	POD-ELZ-000526	Винт 8x40ос 8,8 82101	2
32	23S10/35OC 8,8	Винт 10x35ос 8,8 82105 82105	4
33	POD-ELZ-000754	Болт с потайной головкой 6x20 ос 8,8 82208	4
34	23N8OC	Гайка m8ос 82144 5 82144 5	2
35	23N10OC	Гайка m10ос 82144 5 82144 5	4

52. КОЖУХ ЛЕВЫЙ МЕТАЛЛИЧЕСКАЯ ЧАСТЬ 1.

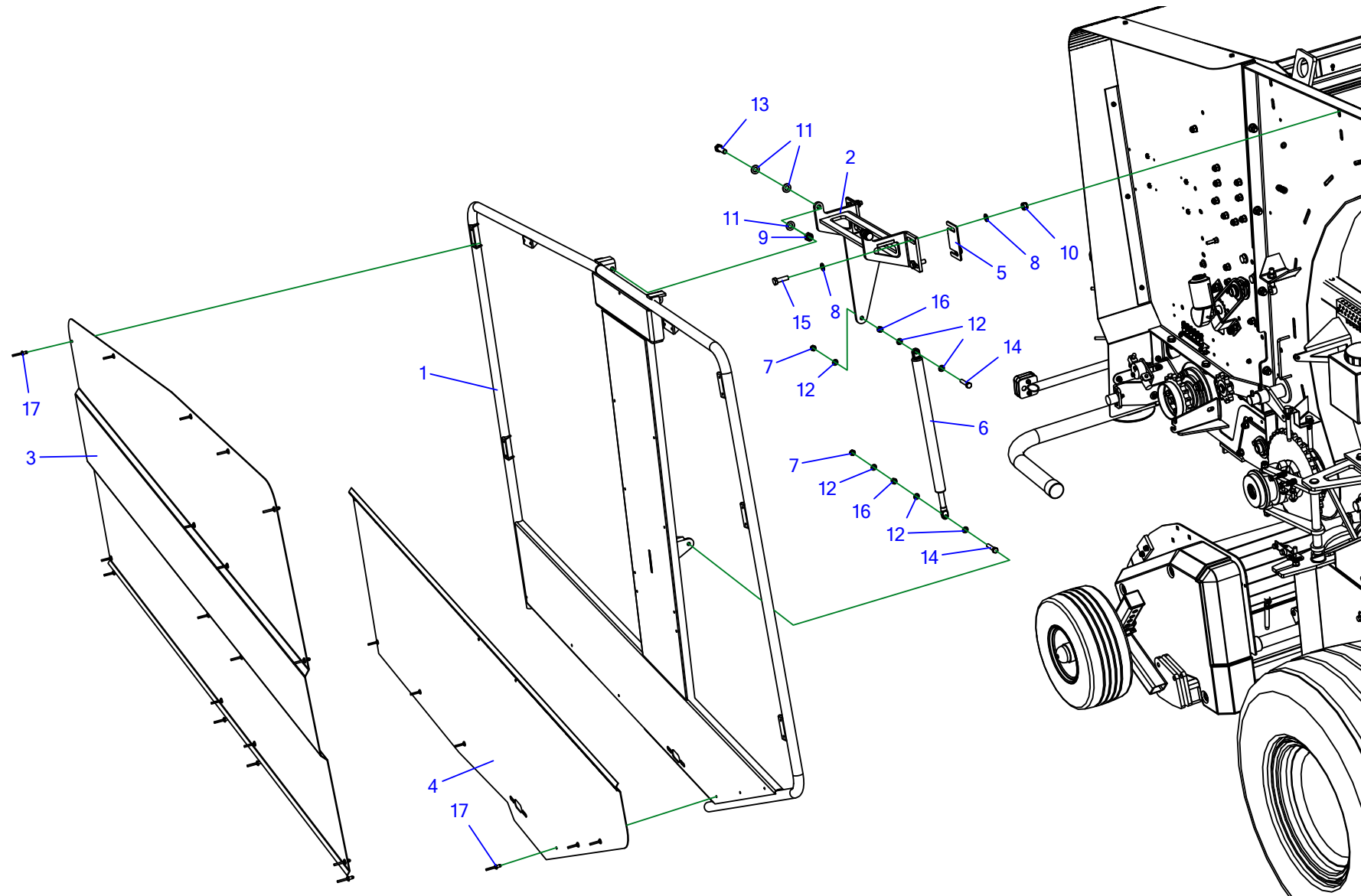


Таблица 50. Кожух левый металлическая часть 1.

№	Индекс	Название	Кол-во
1	Z587 300.250.01	Кожух левый	1
2	Z587 300.270.01	Петля	1
3	Z587 300.026.01	Пластина I левая	1
4	Z587 300.027.01	Пластина II левая	1
5	Z587 300.056.00	Прокладка кожуха	2
6	POD-UGL-000678	Пружина газовая 21720 - L750 2000N шаг 303	1
7	23NS8OC	Гайка самоконтрящаяся m8oc 82175 8 82175 8	2
8	23P10 82005	Шайба кругл. 10oc 82005 82005	8
9	23NS12OC	Гайка самоконтрящаяся m12oc 82175 8 82175 8	2
10	23NS10OC	Гайка самоконтрящаяся m10oc 82175 8 82175 8	4
11	23P12OC	Шайба кругл. 12oc 82005	6
12	23P8OOC	Шайба кругл. 8oc 82005 82005	6
13	23S12/40OC	Винт 12x40oc 8.8 82101 82101	2
14	POD-ELZ-000526	Винт 8x40oc 8,8 82101	2
15	23S10/35OC 8,8	Винт 10x35oc 8,8 82105 82105	4
16	23N8OC	Гайка m8oc 82144 5 82144 5	2
17	POD-ELZ-000579	Заклепка закладная с плоской головкой 6x10 alu-alu DIN7337A	24

53. КОЖУХ ЛЕВЫЙ МЕТАЛЛИЧЕСКАЯ ЧАСТЬ 2.

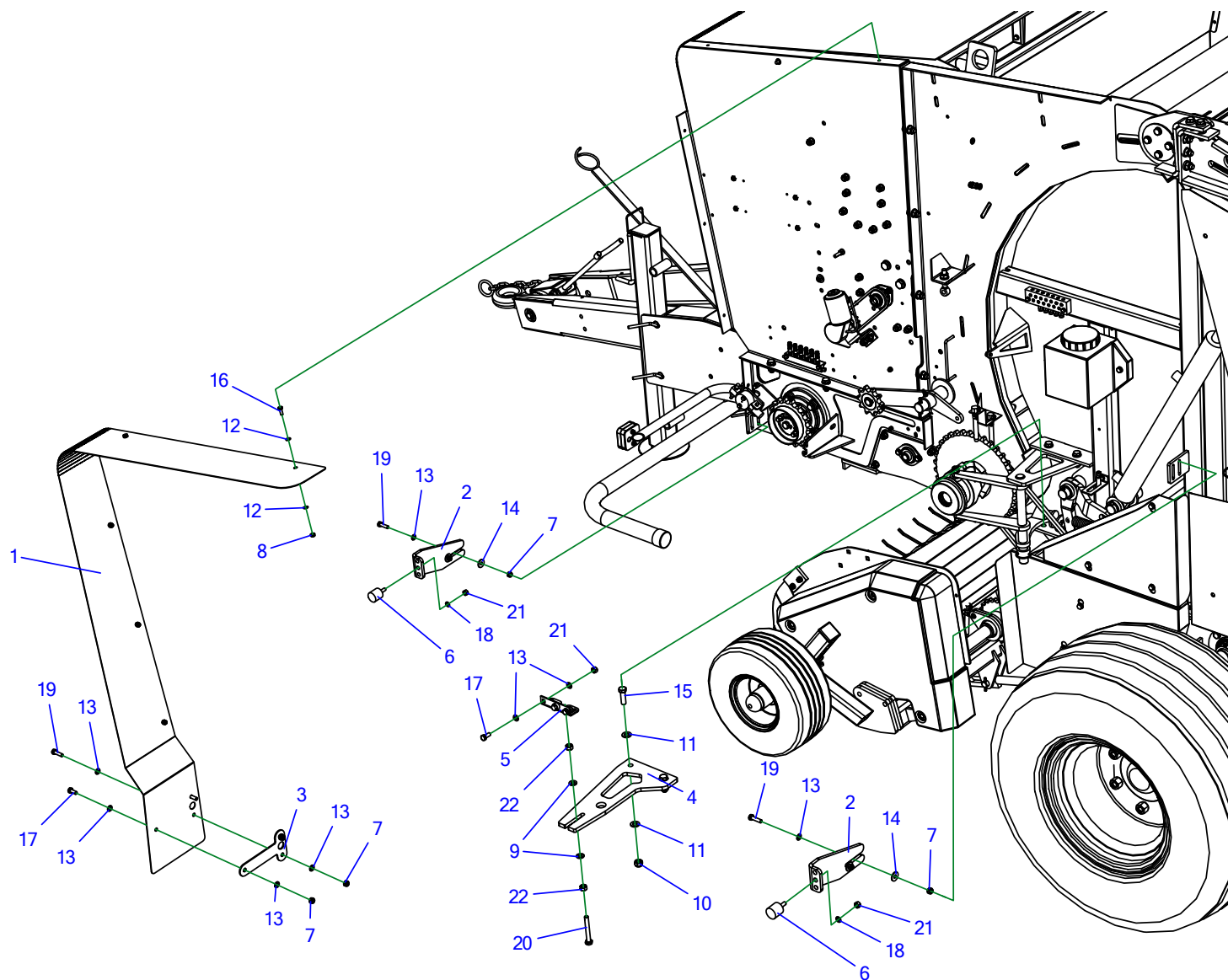


Таблица 51. Кожух левый металлическая часть 2.

№	Индекс	Название	Кол-во
1	Z587 300.018.00	Кожух левый	1
2	Z587 220.057.01	Кронштейн буфера	2
3	Z587 300.017.00	Кронштейн	1
4	Z587 250.027.00	Нижний кронштейн	1
5	POD-OGL-000323	Затвор 2812L03-1AF	1
6	POD-OGL-000319	Цилиндрический виброизолятор W-30-D-3	2
7	23NS8OC	Гайка самоконтрящаяся m8oc 82175 8 82175 8	7
8	23NS6OC	Гайка самоконтрящаяся m6oc 82175 8 82175 8	5
9	23P10 82005	Шайба кругл. 10oc 82005 82005	2
10	23NS12OC	Гайка самоконтрящаяся m12oc 82175 8 82175 8	2
11	23P12OC	Шайба кругл. 12oc 82005	4
12	23P6OOC	Шайба кругл. 6oc 82005 82005	10
13	23P8OOC	Шайба кругл. 8oc 82005 82005	14
14	23P8OC 82030	Шайба круг. 8oc row 82030	4
15	POD-ELZ-000421	Винт 12x40oc 10,9 82105	2
16	23S6/16 8.8OC	Винт 6x16oc 8,8 82105 82105 8,8	5
17	23S8/20OC 8,8	Винт 8x20oc 8,8 82105 82105	3
18	23P8SPOC	Шайба пр. 8,2oc 82008 82008	2
19	23S8/30OC 8,8	Винт 8x30oc 8,8 82105 82105	6
20	POD-ELZ-000452	Винт 10x80oc 8,8 82101	1
21	23N8OC	Гайка m8oc 82144 5 82144 5	4
22	23N10OC	Гайка m10oc 82144 5 82144 5	2

54. КОЖУХ ПРАВЫЙ МЕТАЛЛИЧЕСКАЯ ЧАСТЬ 1.

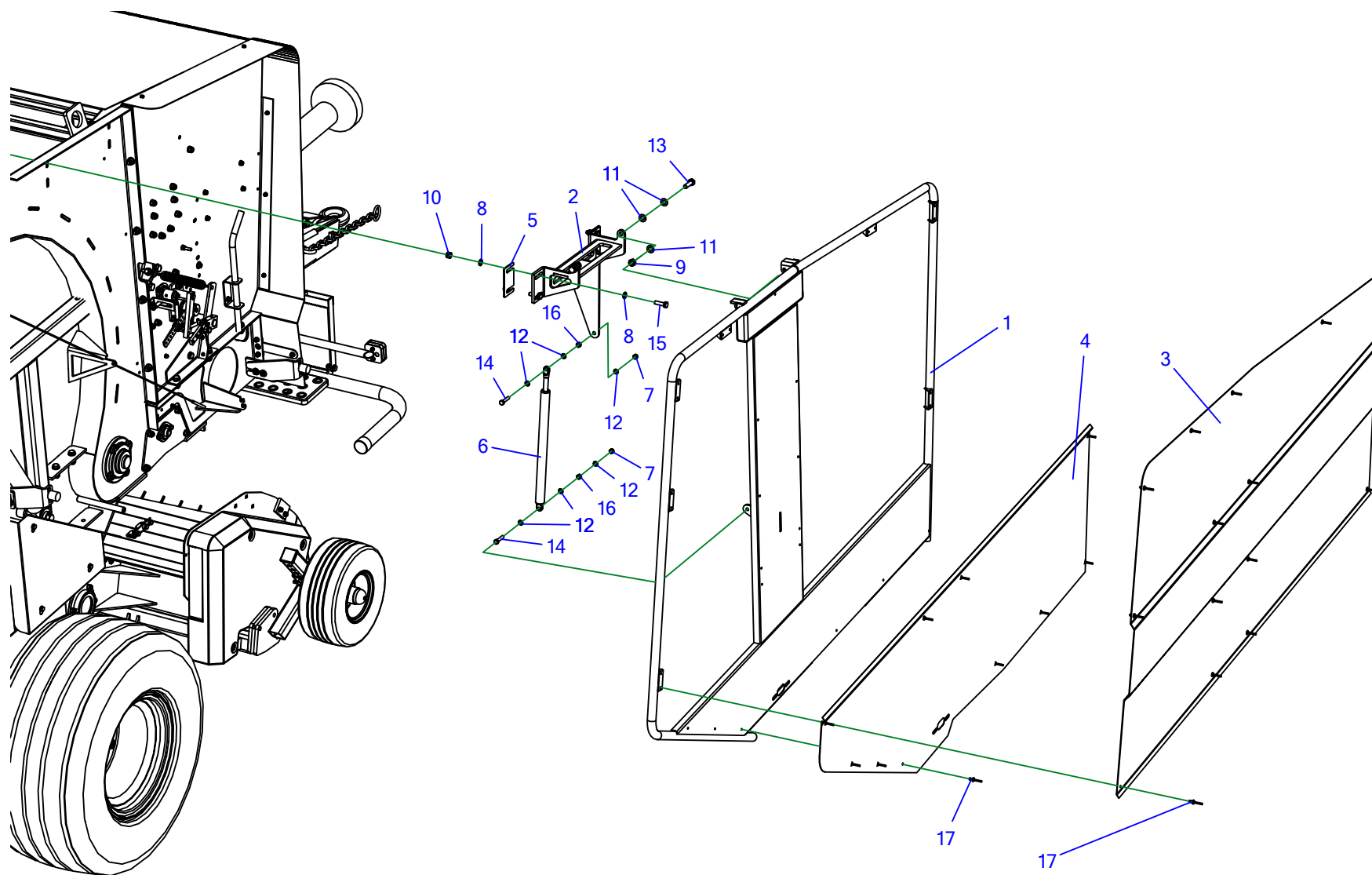


Таблица 52. Кожух правый металлическая часть 1.

№	Индекс	Название	Кол-во
1	Z587 300.260.01	Кожух правый	1
2	Z587 300.270.01	Петля	1
3	Z587 300.029.01	Пластина I правая	1
4	Z587 300.030.01	Пластина II правая	1
5	Z587 300.056.00	Прокладка кожуха	2
6	POD-UGL-000678	Пружина газовая 21720 - L750 2000N шаг 303	1
7	23NS8OC	Гайка самоконтрящаяся m8oc 82175 8 82175 8	3
8	23P10 82005	Шайба кругл. 10oc 82005 82005	8
9	23NS12OC	Гайка самоконтрящаяся m12oc 82175 8 82175 8	2
10	23NS10OC	Гайка самоконтрящаяся m10oc 82175 8 82175 8	4
11	23P12OC	Шайба кругл. 12oc 82005	6
12	23P8OOC	Шайба кругл. 8oc 82005 82005	7
13	23S12/40OC	Винт 12x40oc 8.8 82101 82101	2
14	POD-ELZ-000526	Винт 8x40oc 8,8 82101	2
15	23S10/35OC 8,8	Винт 10x35oc 8,8 82105 82105	4
16	23N8OC	Гайка m8oc 82144 5 82144 5	3
17	POD-ELZ-000579	Заклепка закладная с плоской головкой 6x10 alu-alu DIN7337A	24

55. КОЖУХ ПРАВЫЙ МЕТАЛЛИЧЕСКАЯ ЧАСТЬ 2.

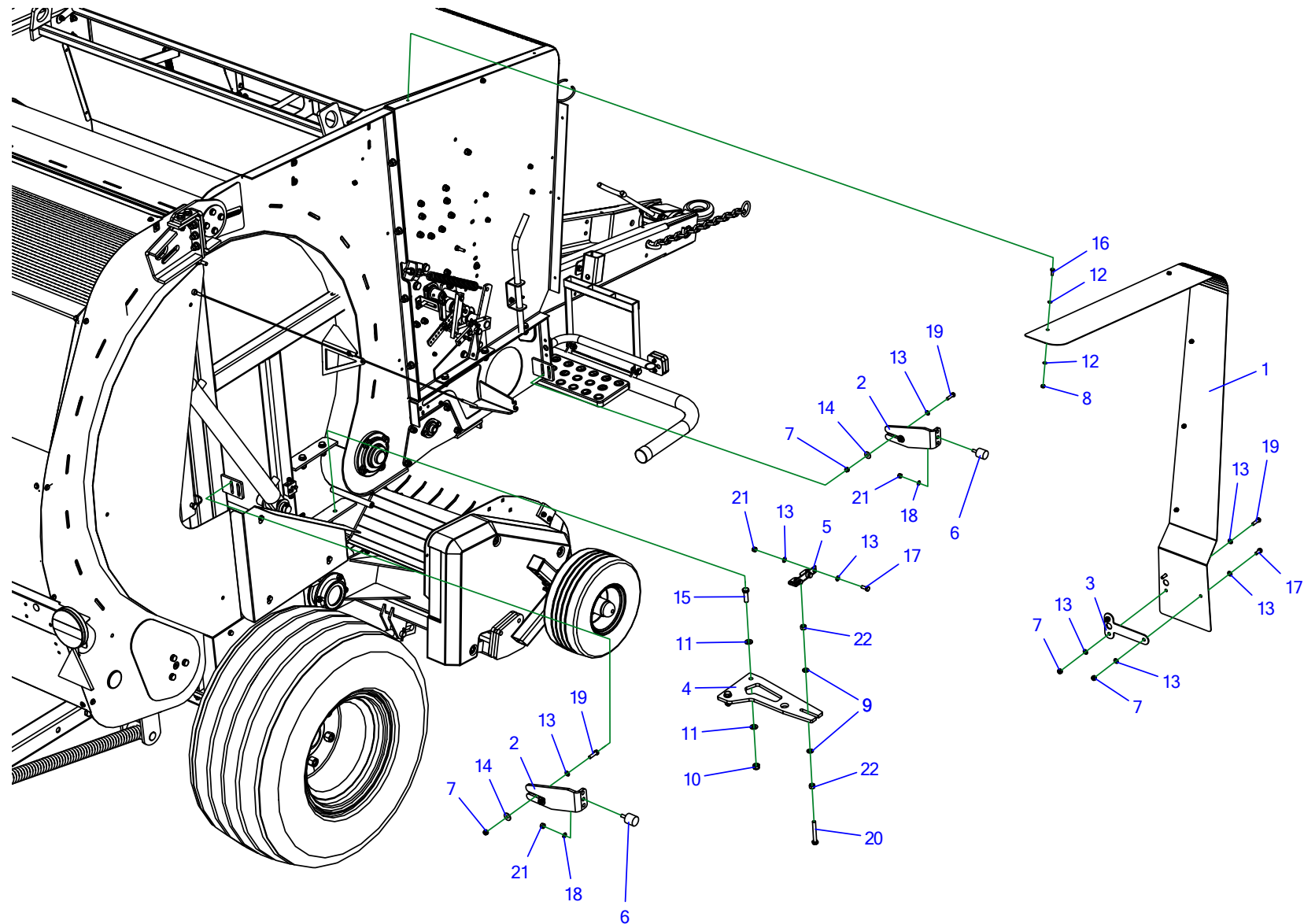


Таблица 53. Кожух правый металлическая часть 2.

№	Индекс	Название	Кол-во
1	Z587 300.019.00	Кожух правый	1
2	Z587 220.057.01	Кронштейн буфера	2
3	Z587 300.017.00	Кронштейн	1
4	Z587 250.027.00	Нижний кронштейн	1
5	POD-OGL-000323	Затвор 2812L03-1AF	1
6	POD-OGL-000319	Цилиндрический виброизолятор W-30-D-3	2
7	23NS8OC	Гайка самоконтрящаяся m8oc 82175 8 82175 8	7
8	23NS6OC	Гайка самоконтрящаяся m6oc 82175 8 82175 8	5
9	23P10 82005	Шайба кругл. 10oc 82005 82005	2
10	23NS12OC	Гайка самоконтрящаяся m12oc 82175 8 82175 8	2
11	23P12OC	Шайба кругл. 12oc 82005	4
12	23P6OOC	Шайба кругл. 6oc 82005 82005	10
13	23P8OOC	Шайба кругл. 8oc 82005 82005	14
14	23P8OC 82030	Шайба круг. 8oc row 82030	4
15	POD-ELZ-000421	Винт 12x40oc 10,9 82105	2
16	23S6/16 8.8OC	Винт 6x16oc 8,8 82105 82105 8,8	5
17	23S8/20OC 8,8	Винт 8x20oc 8,8 82105 82105	3
18	23P8SPOC	Шайба пр. 8,2oc 82008 82008	2
19	23S8/30OC 8,8	Винт 8x30oc 8,8 82105 82105	6
20	POD-ELZ-000452	Винт 10x80oc 8,8 82101	1
21	23N8OC	Гайка m8oc 82144 5 82144 5	4
22	23N10OC	Гайка m10oc 82144 5 82144 5	2

56. ПЕРЕДНИЕ КОЖУХИ

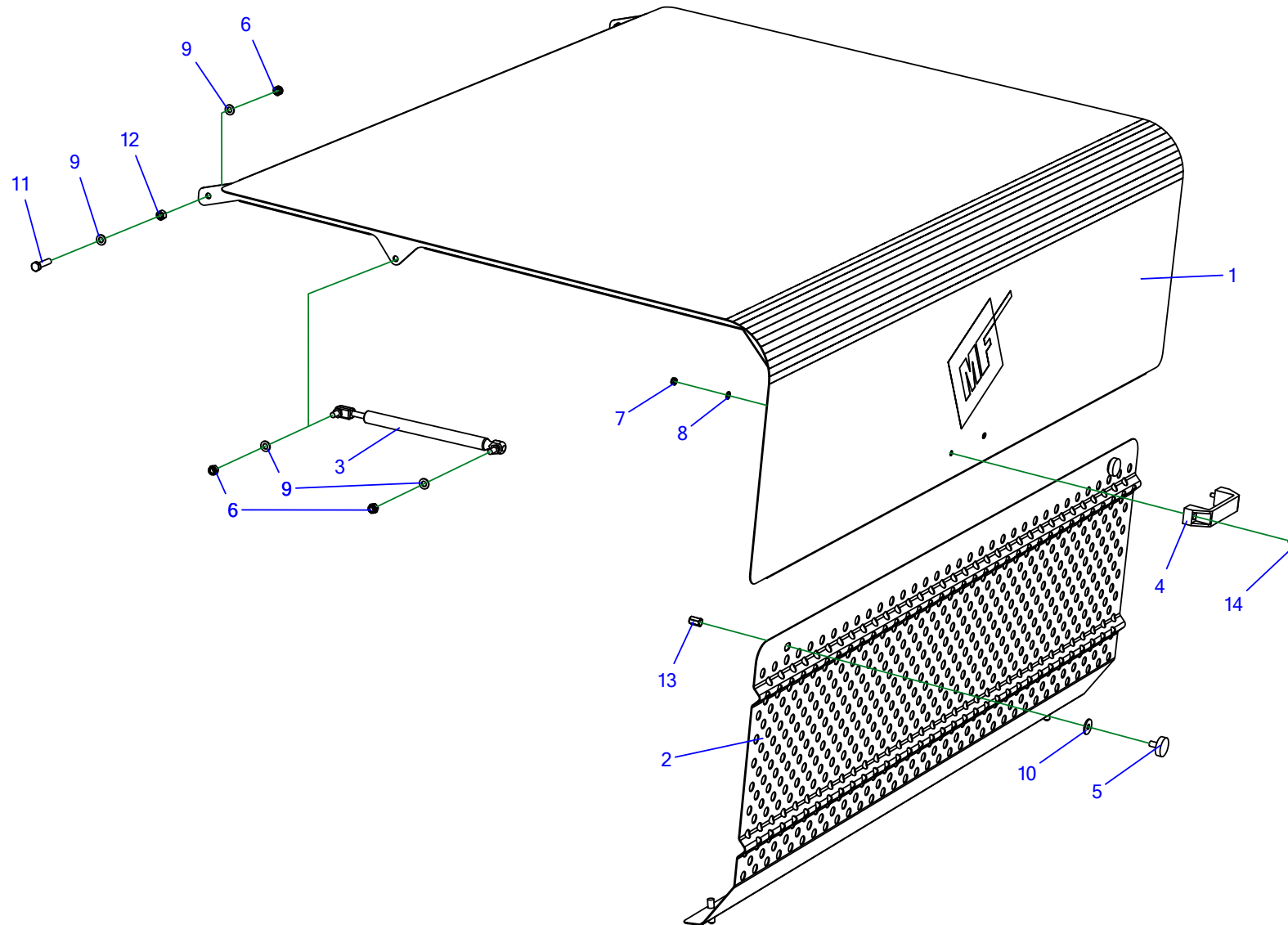


Таблица 54. Передние кожухи

№	Индекс	Название	Кол-во
1*	Z587 300.350.00	Кожух передний свар.	1
2	Z587 300.240.00	Кожух передний свар.	1
3	POD-OGL-000721	Пружина газовая 21986	2
4	POD-OGL-000379	Держатель N272 M.443-140-6-N-CH	1
5	POD-ELZ-000552	Ручка рифленая М8х15 диам. 26	2
6	23NS8OC	Гайка самоконтрящаяся m8oc 82175 8 82175 8	6
7	23NS6OC	Гайка самоконтрящаяся m6oc 82175 8 82175 8	2
8	23P6OOC	Шайба кругл. 6oc 82005 82005	2
9	23P8OOC	Шайба кругл. 8oc 82005 82005	8
10	23P8OC 82030	Шайба кругл. 8oc row 82030	2
11	23S8/35OC 8,8	Винт 8x35oc 8,8 82105 82105	2
12	23N8OC	Гайка m8oc 82144 5 82144 5	2
13	POD-ELZ-000558	Заклепка-гайка М8 сталь. шестигранная	2
14	POD-ELZ-000572	Болт с грибовидной головкой Болт с внутр. шестигр. 6x20 ISO 7380 oc 8.8	2

* Кожух передний для пресс-подборщиков с кожухами из пластика: Z587 300.350.00

Кожух передний для пресс-подборщиков с кожухами из металла: Z587 300.210.00

57. ЗАДНИЕ КОЖУХИ

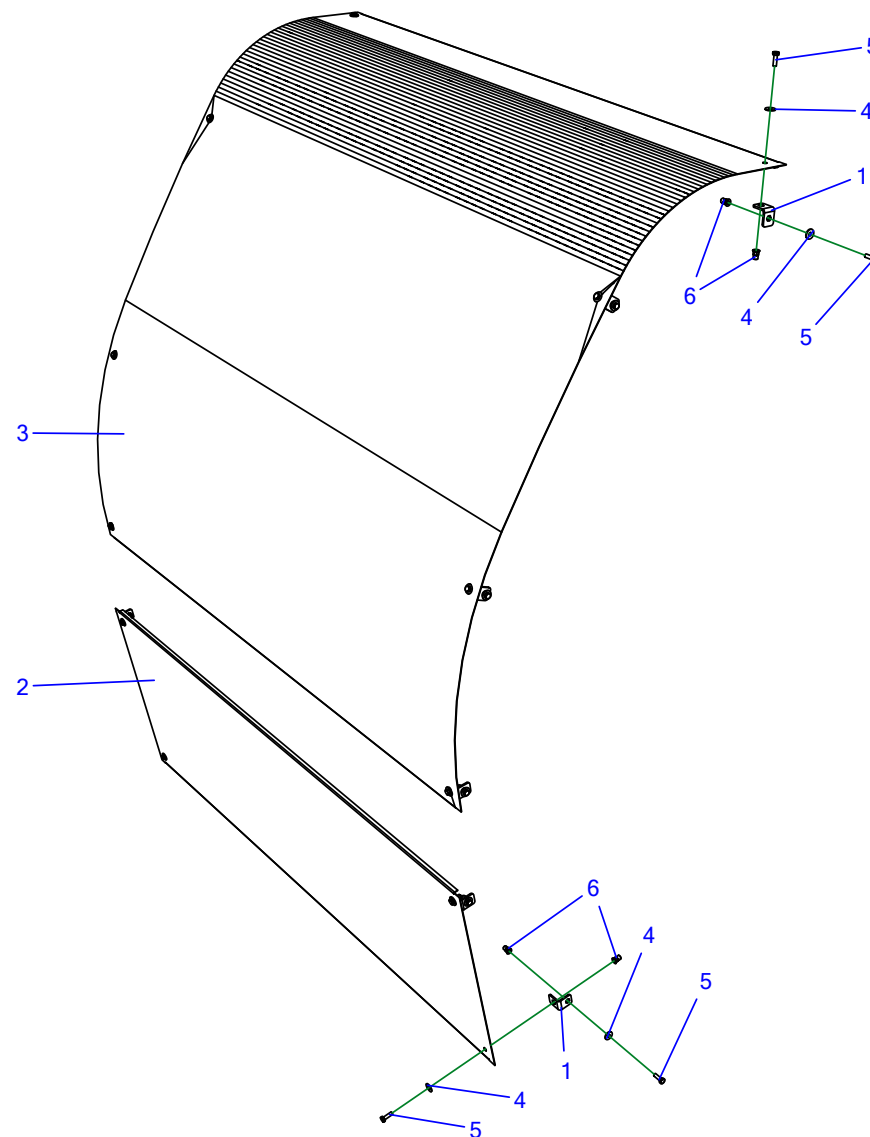


Таблица 55. Задние кожухи

№	Индекс	Название	Кол-во
1	Z587 300.015.00	Профиль угловой	12
2	Z587 300.012.00	Кожух заднего отсека II	1
3	Z587 300.011.01	Кожух заднего отсека I	1
4	23P6OC030	Шайба кругл. 6ос row 82030	24
5	23S6/20	Винт 6x20ос 8.8 82105 82105 8,8	24
6	POD-ELZ-000814	Заклепка-гайка М6 шестигранная с потайной головой	24

58. КОЖУХИ БОКОВЫЕ ЛЕВЫЕ

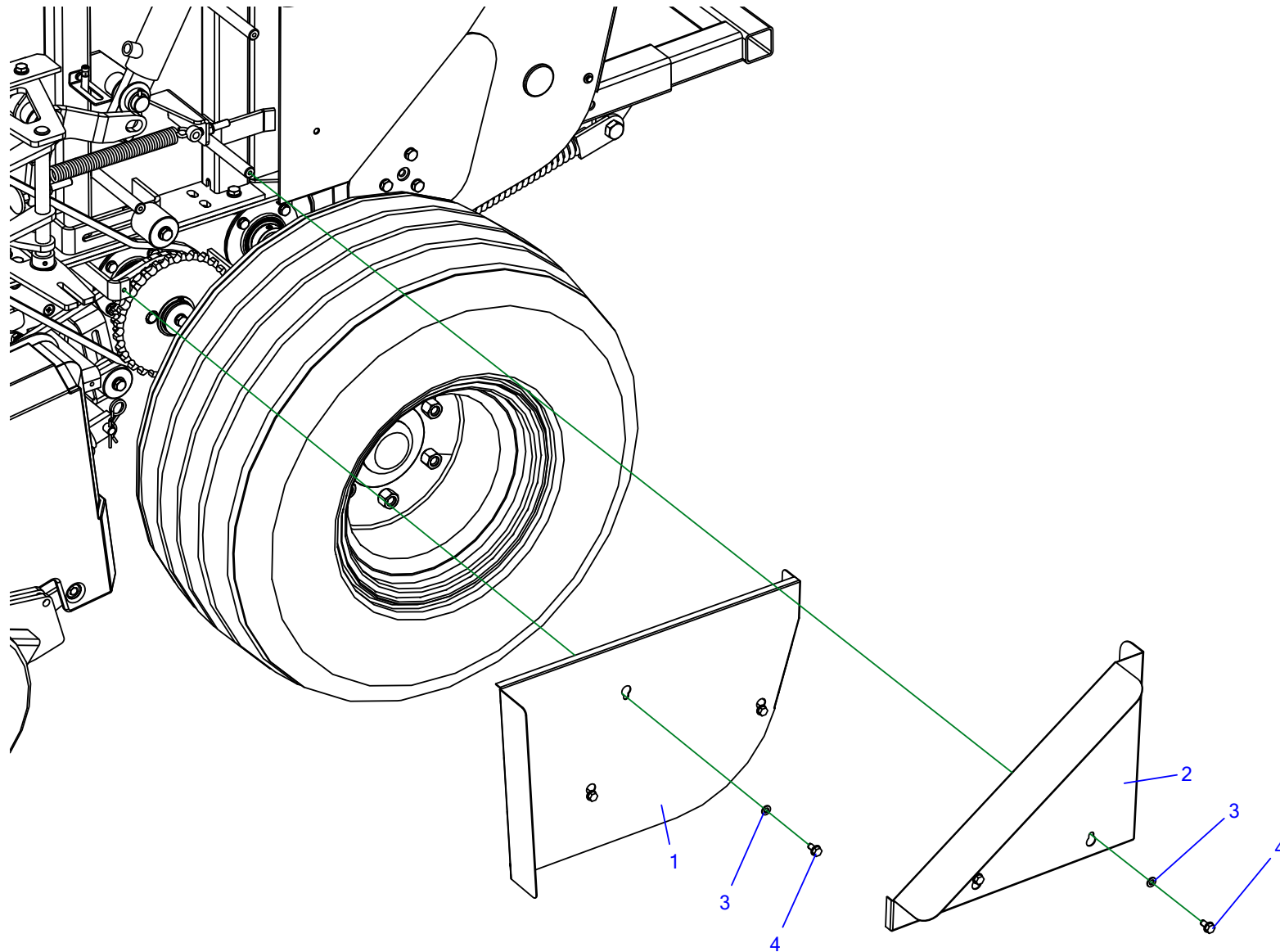


Таблица 56. Кожухи боковые левые

№	Индекс	Название	Кол-во
1	Z587 300.006.00	Кожух II	1
2*	Z587 300.036.00	Кожух III	1
3	23P800C	Шайба кругл. 8ос 82005 82005	6
4	POD-ELZ-000565	Шуруп самонарезающий 8x16ос DIN 7500D-шесть	6

* Кожух для пресс-подборщиков с кожухами из пластика: Z587 300.037.00
Кожух для пресс-подборщиков с кожухами из металла: Z587 300.036.00

59. КОЖУХИ БОКОВЫЕ ПРАВЫЕ

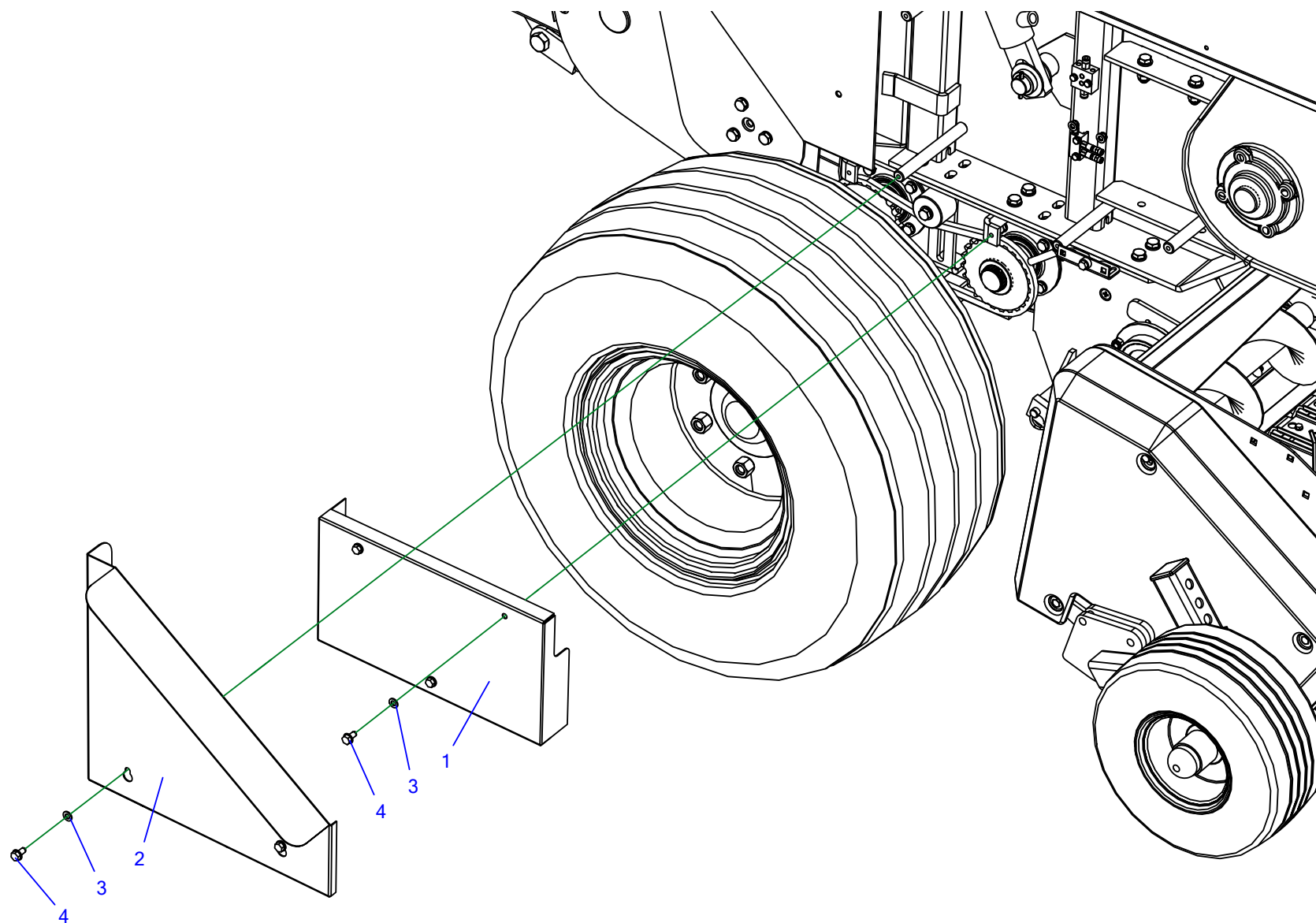


Таблица 57. Кожухи боковые правые

№	Индекс	Название	Кол-во
1	Z587 100.010.01	Кожух приводов II	1
2*	Z587 300.016.00	Кожух I	1
3	23P800C	Шайба кругл. 8ос 82005 82005	6
4	POD-ELZ-000565	Шуруп самонарезающий 8x16ос DIN 7500D-шесть	6

* Кожух для пресс-подборщиков с кожухами из пластика: Z587 300.038.00

Кожух для пресс-подборщиков с кожухами из металла: Z587 300.016.00

60. ПРОТИВООТКАТНЫЕ УПОРЫ ПОД КОЛЕСА

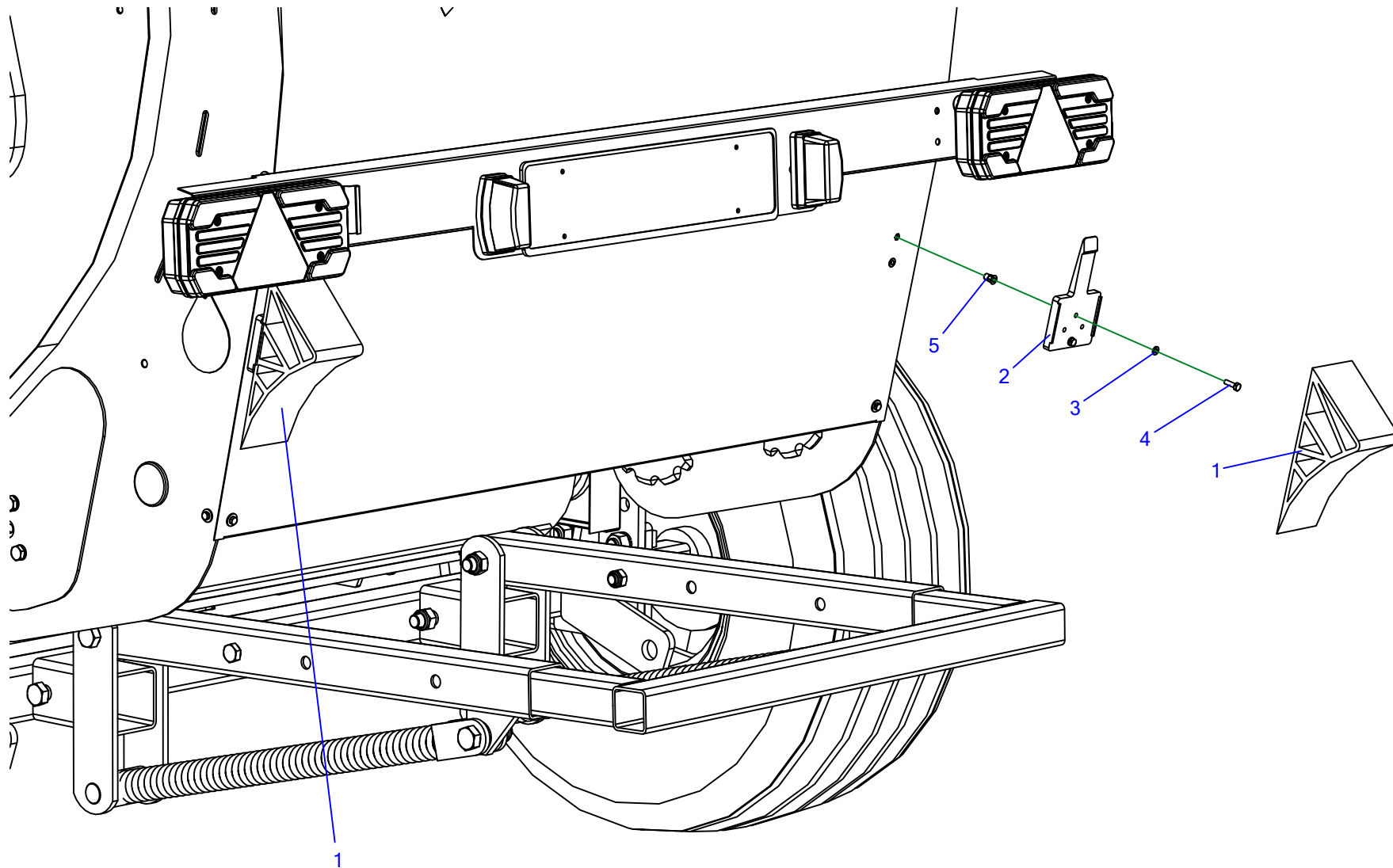


Таблица 58. Противооткатные упоры под колеса

№	Индекс	Название	Кол-во
1	POD-OGL-000416	Противооткатный упор для колеса UK-10 B07V00070R	2
2	POD-OGL-000417	Держатель противооткатного упора UK-10	2
3	23P600C	Шайба кругл. бос 82005 82005	4
4	23S6/20	Винт 6x20ос 8.8 82105 82105 8,8	4
5	POD-ELZ-000814	Заклепка-гайка М6 шестигранная с потайной головой	4

ДЛЯ ЗАМЕТОК

A series of horizontal dotted lines for taking notes, spanning the width of the page.



Metal-Fach Sp. z o.o. постоянно совершенствует свои изделия и адаптирует предложение к потребностям клиентов, в связи с этим компания оставляет за собой право вносить изменения в изделия без уведомления. Поэтому перед принятием решения о покупке свяжитесь с авторизованным дилером или торговыми представителями Metal-Fach Sp. z o.o.

Компания Metal-Fach Sp. z o.o. не принимает претензии, связанные с данными и фотографиями, содержащимися в данном каталоге, так как настоящее предложение не является коммерческим предложением в соответствии с положениями Гражданского кодекса.

Фотографии не всегда представляют стандартное оборудование.

Оригинальные запчасти доступны у авторизованных дилеров на территории страны и за рубежом, а также в фирменном магазине компании Metal-Fach.

СЕРВИСНОЕ ОБСЛУЖИВАНИЕ

16-100 Сокулка, ул. Кресова, 62
тел.: +48 85 711 07 80; факс: +48 85 711 07 93
serwis@metalfach.com.pl

ОТДЕЛ ПРОДАЖ

16-100 Сокулка, ул. Кресова, 62
тел.: +48 85 711 07 78; факс: +48 85 711 07 89
handel@metalfach.com.pl

ОПТОВЫЙ СКЛАД ЗАПЧАСТЕЙ

16-100 Сокулка, ул. Кресова, 62

Оптовая продажа:

тел.: +48 85 711 07 80; факс: +48 85 711 07 93
serwis@metalfach.com.p

Розничная продажа:

тел.: +48 85 711 07 80; факс: +48 85 711 07 93
serwis@metalfach.com.p