



METAL-FACH



**НАВОЗОРАЗБРАСЫВАТЕЛЬ
«TAURUS»**

N272/1, N272/2

КАТАЛОГ ЗАПЧАСТЕЙ

ИЗДАНИЕ I.

Декабрь 2019



Информация, содержащаяся в каталоге запчастей, действительна на день ее составления. Производитель сохраняет за собой право вносить изменения в конструкцию машин, поэтому некоторые размеры или иллюстрации могут не соответствовать фактическому состоянию машины, поставляемой пользователю. Производитель сохраняет за собой право вносить изменения в конструкцию машин, не внося изменений в настоящий каталог запчастей.

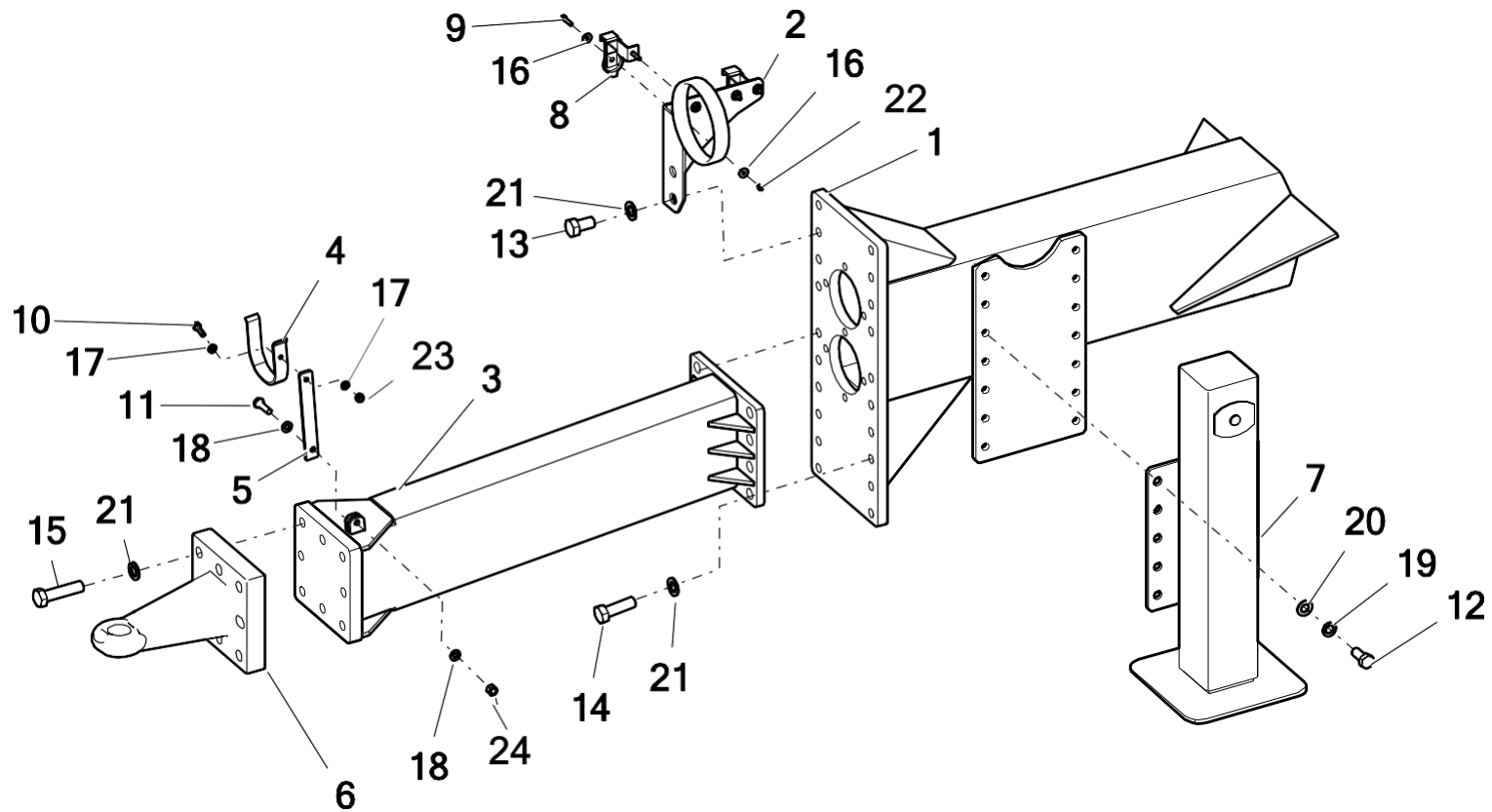
Содержание

1. СЦЕПКА И ОПОРНАЯ ПЯТА.....	7
2. РАМА И КУЗОВ (УПОРЫ ДЛЯ КОЛЕС)	11
3. РАМА И КОРПУС (КРЫЛЬЯ).....	13
4. КУЗОВ И ПЕРЕДНЯЯ ОТКИДНАЯ КРЫШКА	15
5. ЛЕСТНИЦА И ОТДЕЛКА КРАЕВ БОРТОВ	17
6. КРЕПЛЕНИЕ СМОТРОВОГО ОКНА	19
7. ПЕРЕДНЯЯ НАДСТАВКА И БОКОВЫЕ НАДСТАВКИ ИЗ СЕТКИ	21
8. ПЕРЕДНЯЯ НАДСТАВКА И БОКОВЫЕ НАДСТАВКИ ИЗ ЛИСТОВОГО МЕТАЛЛА.....	23
9. ЗАДНЯЯ ЗАСЛОНКА	25
10. ЛЕВЫЙ РОТОР 2-Х РОТОРНОГО ВЕРТИКАЛЬНОГО АДАПТЕРА	27
11. 2-Х РОТОРНЫЙ ВЕРТИКАЛЬНЫЙ АДАПТЕР	29
12. ШНЕК ВЕРТИКАЛЬНОГО 4-Х РОТОРНОГО АДАПТЕРА	33
13. 4-Х РОТОРНЫЙ ВЕРТИКАЛЬНЫЙ АДАПТЕР	35
14. ШНЕК ДИСКОВОГО ГОРИЗОНТАЛЬНОГО 2-Х РОТОРНОГО АДАПТЕРА	39
15. 2-Х РОТОРНЫЙ ДИСКОВОЙ ГОРИЗОНТАЛЬНЫЙ АДАПТЕР	41
16. БАЛКА ОСВЕЩЕНИЯ В СБОРЕ	65
17. ПРОТИВОУДАРНАЯ БАЛКА В СБОРЕ (ОПЦИЯ).....	69

18. ЗАДНЯЯ ОТКИДНАЯ КРЫШКА (2-Х И 4-Х РОТОРНЫЙ ВЕРТИКАЛЬНЫЙ АДАПТЕР)	71
19. ЗАДНЯЯ ОТКИДНАЯ КРЫШКА ДИСКОВОГО ГОРИЗОНТАЛЬНОГО 2-Х РОТОРНОГО АДАПТЕРА	75
20. ВАЛИК СИНХРОНИЗАТОРА	79
21. ПРИВОДНАЯ СИСТЕМА ВЕРТИКАЛЬНОГО 4-Х РОТОРНОГО АДАПТЕРА	81
22. ПРИВОДНАЯ СИСТЕМА 2-Х РОТОРНОГО ВЕРТИКАЛЬНОГО И ДИСКОВОГО ГОРИЗОНТАЛЬНОГО АДАПТЕРА	85
23. ЗАДНИЙ ВАЛИК	89
24. НАПОЛЬНЫЙ ТРАНСПОРТЕР	93
25. НАТЯЖИТЕЛЬ В СБОРЕ	95
26. ПОДВЕСКА ТИПА ТАНДЕМ	97
27. СТОЯНОЧНЫЙ ТОРМОЗ	99
28. ЭЛЕКТРИЧЕСКАЯ СИСТЕМА.....	101
29. ЭЛЕКТРИЧЕСКАЯ СИСТЕМА.....	103
30. ПНЕВМАТИЧЕСКАЯ ТОРМОЗНАЯ СИСТЕМА	105
31. ПНЕВМАТИЧЕСКАЯ ТОРМОЗНАЯ СИСТЕМА С ALB	111
32. ГИДРАВЛИЧЕСКАЯ ТОРМОЗНАЯ СИСТЕМА	117
33. ГИДРОПНЕВМАТИЧЕСКАЯ ТОРМОЗНАЯ СИСТЕМА.....	121
34. ГИДРОПНЕВМАТИЧЕСКАЯ ТОРМОЗНАЯ СИСТЕМА С ALB	131
35. ТОРМОЗНОЙ КЛАПАН В СБОРЕ – KNORR.....	141

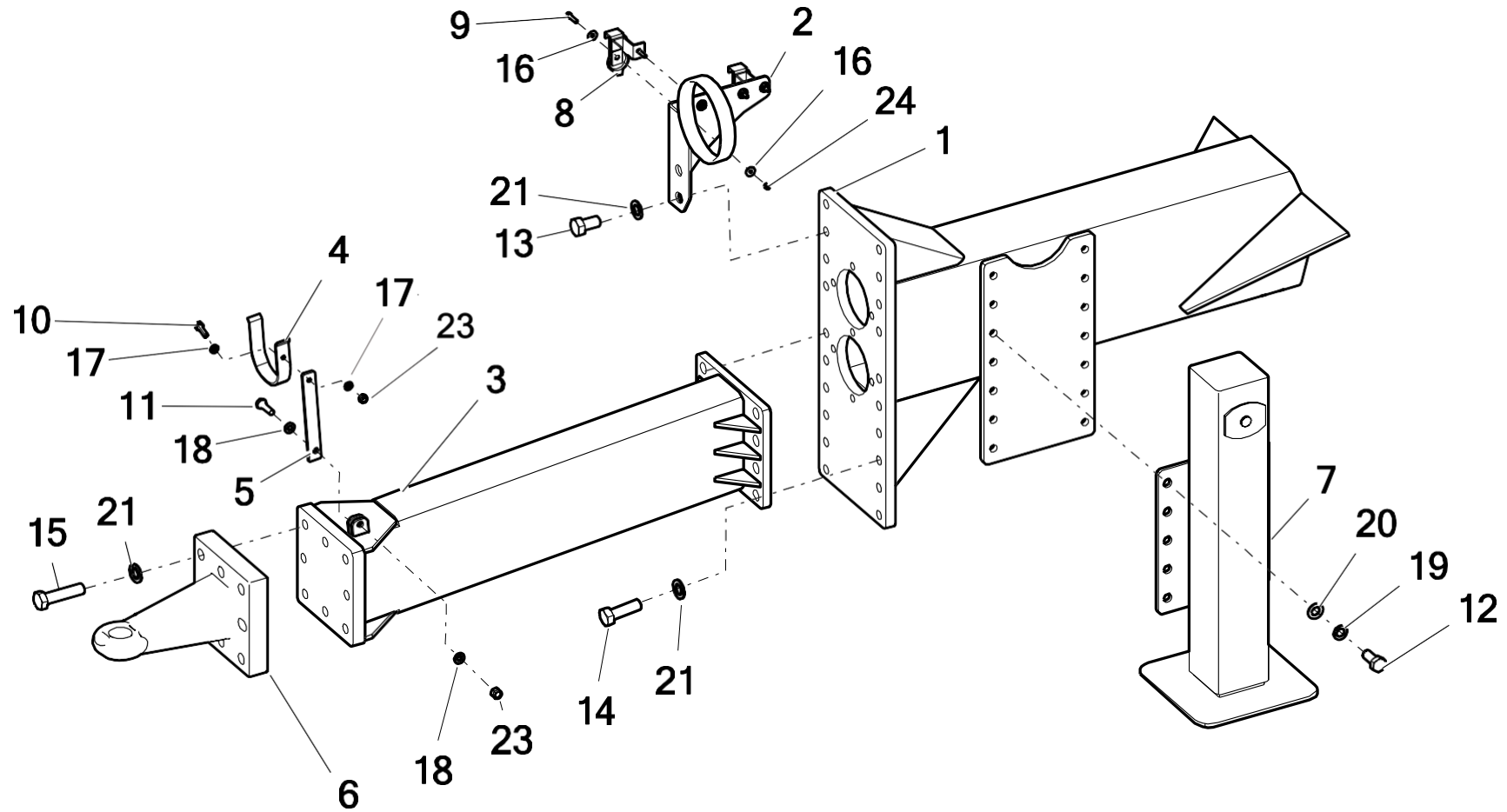
36. ТОРМОЗНОЙ КЛАПАН В СБОРЕ – HALDEX	143
37. ЧЕТЫРЕХСЕКЦИОННАЯ ГИДРАВЛИЧЕСКАЯ СИСТЕМА В СБОРЕ	145
38. ЧЕТЫРЕХСЕКЦИОННАЯ ГИДРАВЛИЧЕСКАЯ СИСТЕМА - секция кожуха вертикального адаптера	147
39. ЧЕТЫРЕХСЕКЦИОННАЯ ГИДРАВЛИЧЕСКАЯ СИСТЕМА - секция кожуха горизонтального адаптера	151
40. ЧЕТЫРЕХСЕКЦИОННАЯ ГИДРАВЛИЧЕСКАЯ СИСТЕМА - секция заслонки.....	155
41. ЧЕТЫРЕХСЕКЦИОННАЯ ГИДРАВЛИЧЕСКАЯ СИСТЕМА - секция напольного транспортера	159
42. ЧЕТЫРЕХСЕКЦИОННАЯ ГИДРАВЛИЧЕСКАЯ СИСТЕМА - секция гидравлической пяты	163
43. ЧЕТЫРЕХСЕКЦИОННАЯ ГИДРАВЛИЧЕСКАЯ СИСТЕМА С РАСПРЕДЕЛИТЕЛЕМ В СБОРЕ	165
44. ЧЕТЫРЕХСЕКЦИОННАЯ ГИДРАВЛИЧЕСКАЯ СИСТЕМА С РАСПРЕДЕЛИТЕЛЕМ - секция кожуха вертикального адаптера	167
45. ЧЕТЫРЕХСЕКЦИОННАЯ ГИДРАВЛИЧЕСКАЯ СИСТЕМА С РАСПРЕДЕЛИТЕЛЕМ - секция кожуха горизонтального адаптера	171
46. ЧЕТЫРЕХСЕКЦИОННАЯ ГИДРАВЛИЧЕСКАЯ СИСТЕМА С РАСПРЕДЕЛИТЕЛЕМ - секция заслонки	175
47. ЧЕТЫРЕХСЕКЦИОННАЯ ГИДРАВЛИЧЕСКАЯ СИСТЕМА С РАСПРЕДЕЛИТЕЛЕМ - секция напольного транспортера	177
48. ЧЕТЫРЕХСЕКЦИОННАЯ ГИДРАВЛИЧЕСКАЯ СИСТЕМА С РАСПРЕДЕЛИТЕЛЕМ - секция опорной пяты	181
49. ЧЕТЫРЕХСЕКЦИОННАЯ ГИДРАВЛИЧЕСКАЯ СИСТЕМА С РАСПРЕДЕЛИТЕЛЕМ - секция управления	183
50. ЧЕТЫРЕХСЕКЦИОННАЯ ГИДРАВЛИЧЕСКАЯ СИСТЕМА С РАСПРЕДЕЛИТЕЛЕМ - секция распределителя	187
51. ДЛЯ ЗАМЕТОК.....	189

1. СЦЕПКА И ОПОРНАЯ ПЯТА



№	Наименование узла или детали	Номер рис. или индекс			
		N272/1	Кол-во	N272/2	Кол-во
1	Рама нижняя	N272 01.00.00.1	1	N272 01.00.00.1	1
2	Кронштейн для шлангов	N272 01.08.00	1	N272 01.08.00	1
3	Сцепное устройство привинчиваемое	N272 01.07.00.1	1	N272 01.07.00.1	1
4	Опора U-образная	N267 02.03.302	1	N267 02.03.302	1
5	Плечо опоры валика	N267 02.03.405	1	N267 02.03.405	1
6*	Петля дышла Ø40	POD-ODL-000039	1	POD-ODL-000039	1
7	Пята гидравлическая	N274 16.01.00	1	N274 16.01.00	1
8	Держатель пневмофитинга	POD-OGL-000573	2	POD-OGL-000573	2
9	Болт М6х25 ос 8.8 82105	23S6/25OC 105	4	23S6/25OC 105	4
10	Болт М8х25 ос 8.8 82105 82105	23S8/25OC 8.8	1	23S8/25OC 8.8	1
11	Болт М10х35 ос 8.8 82105 82105	23S10/25OC 8.8	1	23S10/25OC 8.8	1
12	Болт М16х35 ос 8.8 82105 82105	23S16/35 8.8OC	10	23S16/35 8.8OC	10
13	Болт М20х35 ос 8.8 82105	POD-ELZ-000758	2	POD-ELZ-000758	2
14	Болт М20х60 ос 10,9 82101 82101	23S20/60 10,9	8	23S20/60 10,9	8
15	Болт М20х80 ос 10.9 82101 82101	23S20/80 10,9	8	23S20/80 10,9	8

1. СЦЕПКА И ОПОРНАЯ ПЯТА



№	Наименование узла или детали	Номер рис. или индекс			
		N272/1	Кол-во	N272/2	Кол-во
16	Шайба кругл. 6 ос 82030	23P6OC030	8	23P6OC030	8
17	Шайба кругл. 8 ос 82005 82005	23P8OOC	2	23P8OOC	2
18	Шайба кругл. 10 ос 82005 82005	23P10 82005	2	23P10 82005	2
19	Шайба кругл. 16 ос 82005 82005	23P16OOC	10	23P16OOC	10
20	Шайба пруж. 16,3 ос 82008 82008	23P16SP	10	23P16SP	10
21	Шайба пруж. 20,5 ос 82008 82008	23P20SP	16	23P20SP	16
22	Гайка самоконтрящаяся М6 ос 82175 8 82175 8	23NS6OC	4	23NS6OC	4
23	Гайка самоконтрящаяся М8 ос 82175 8 82175 8	23NS8OC	1	23NS8OC	1
24	Гайка самоконтрящаяся М10 ос 82175 8 82175 8	23NS10OC	1	23NS10OC	1

Условные обозначения:

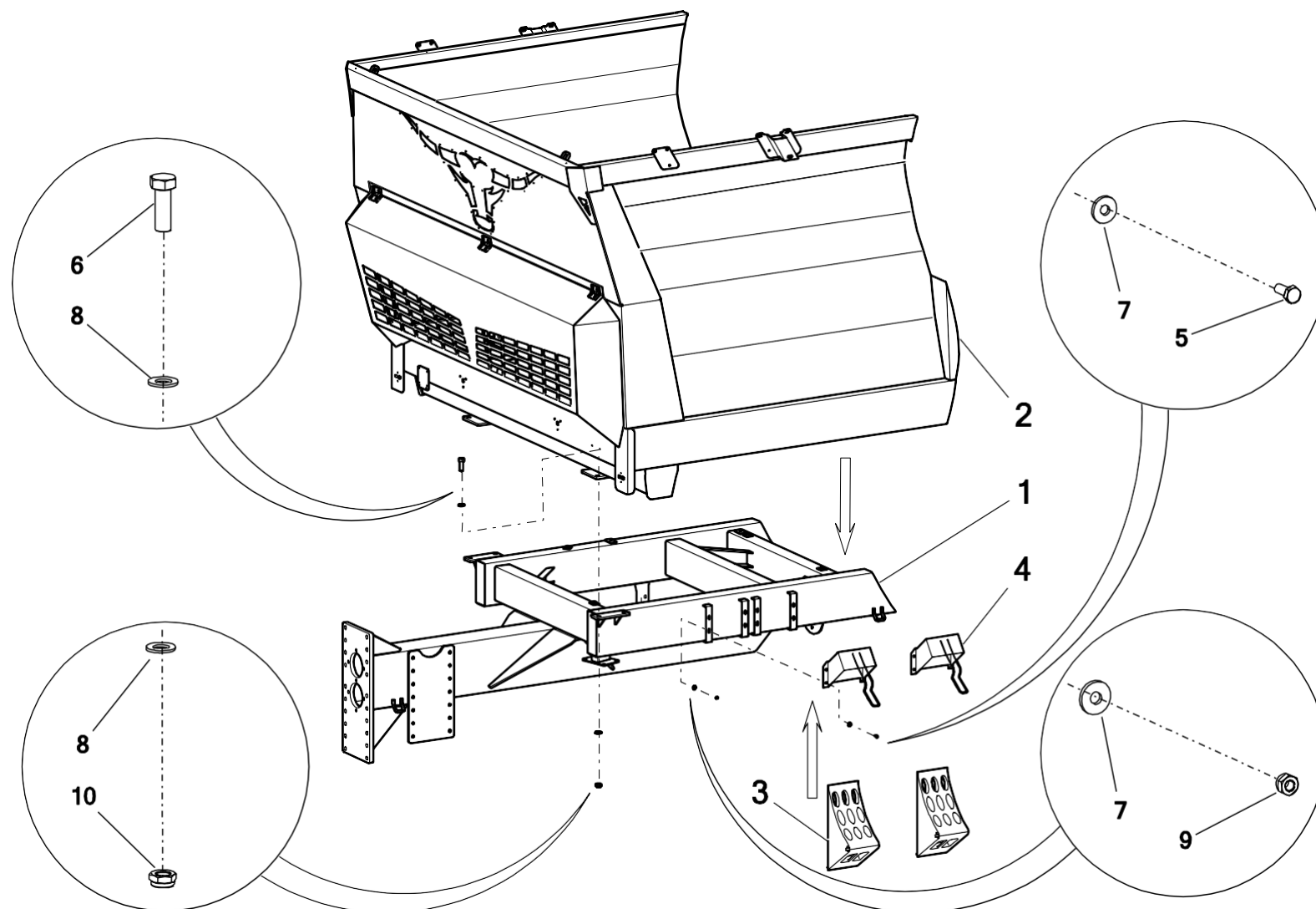
6* - ОПЦИЯ:

POD-ODL-000039 - **Сцепка 00.654.22.1** (Петля дышла постоянная Ø 40)

POD-ODL-000058 - **Сцепка 00.654.43.0** (Петля дышла поворотная Ø 50)

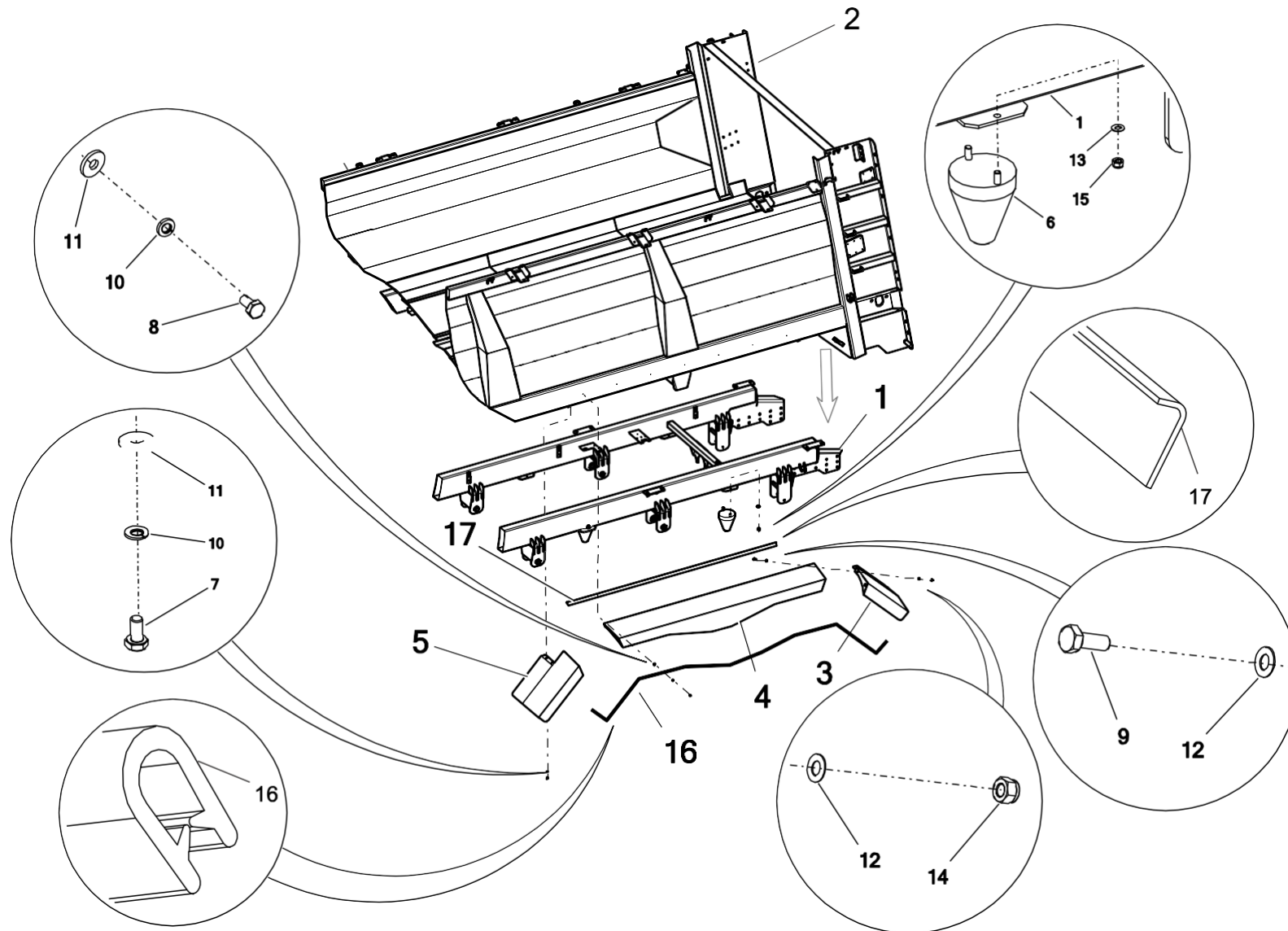
POD-ODL-000066 - **Сцепка 00.650.90-1** (Кран шаровой К80)

2. РАМА И КОРПУС (УПОРЫ ДЛЯ КОЛЕС)



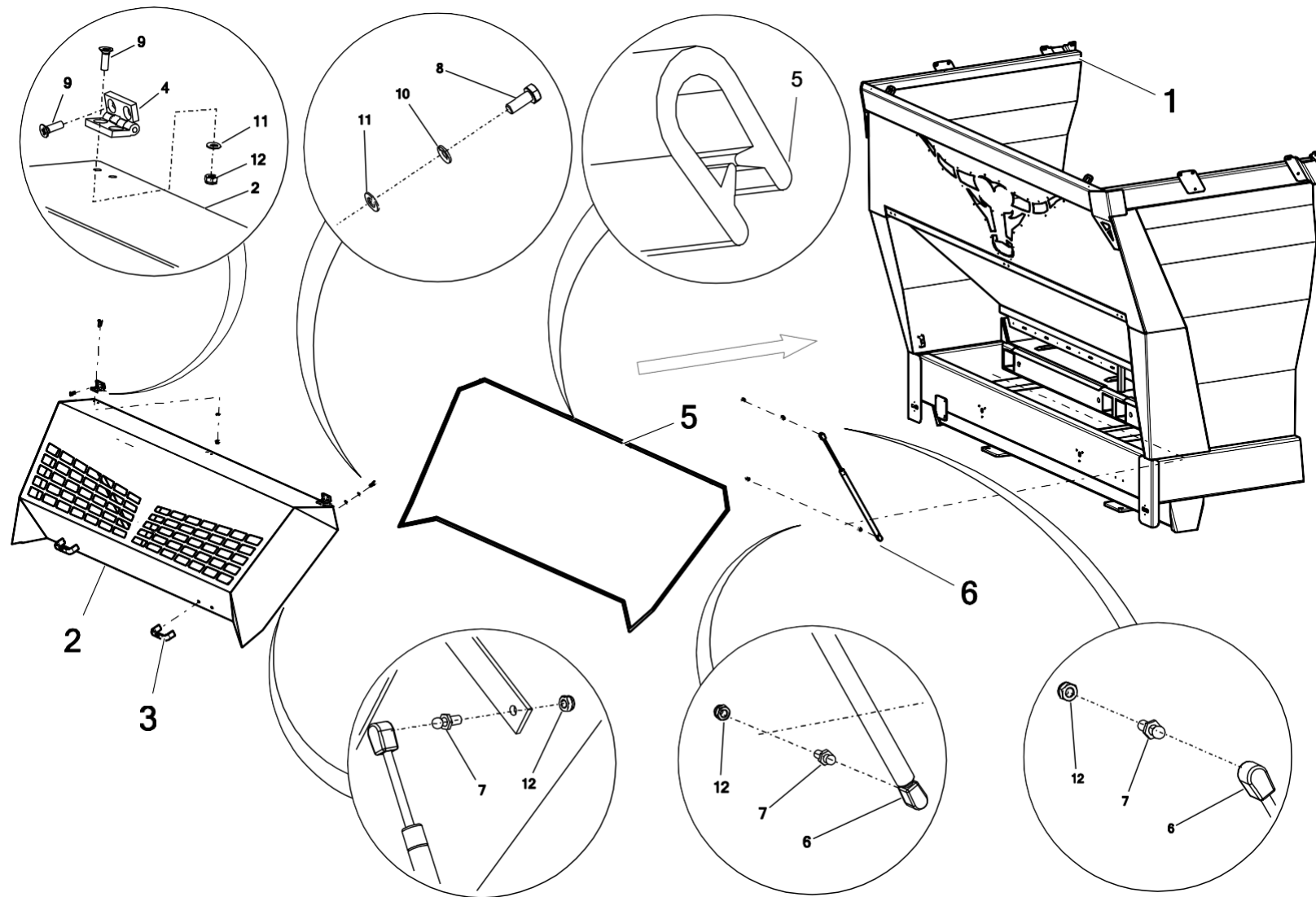
№	Наименование узла или детали	Номер рис. или индекс			
		N272/1	Кол-во	N272/2	Кол-во
1	Рама нижняя	N272 01.00.00	1	N272 01.00.00	1
2	Корпус	N272-1 03.01.00.5	1	N272 03.01.00	1
3	Упор для колеса	POD-OGL-000027-1	2	POD-OGL-000027-1	2
4	Держатель упора	POD-OGL-000028-1	2	POD-OGL-000028-1	2
5	Болт М6х16 ос 8.8 82105 82105 8.8	23S6/16 8.8OC	8	23S6/16 8.8OC	8
6	Болт М16х45 ос 8.8 82105 82105	23S16/45OC	16	23S16/45OC	16
7	Шайба кругл. 6 ос 82030	23P6OC030	16	23P6OC030	16
8	Шайба кругл. 16 ос 82005 82005	23P16OOC	32	23P16OOC	32
9	Гайка самоконтрящаяся М6 ос 82175 8 82175 8	23NS6OC	8	23NS6OC	8
10	Гайка самоконтрящаяся М16 ос 82175 8 82175 8	23NS16OC	16	23NS16OC	16

3. РАМА И КОРПУС (КРЫЛЬЯ)



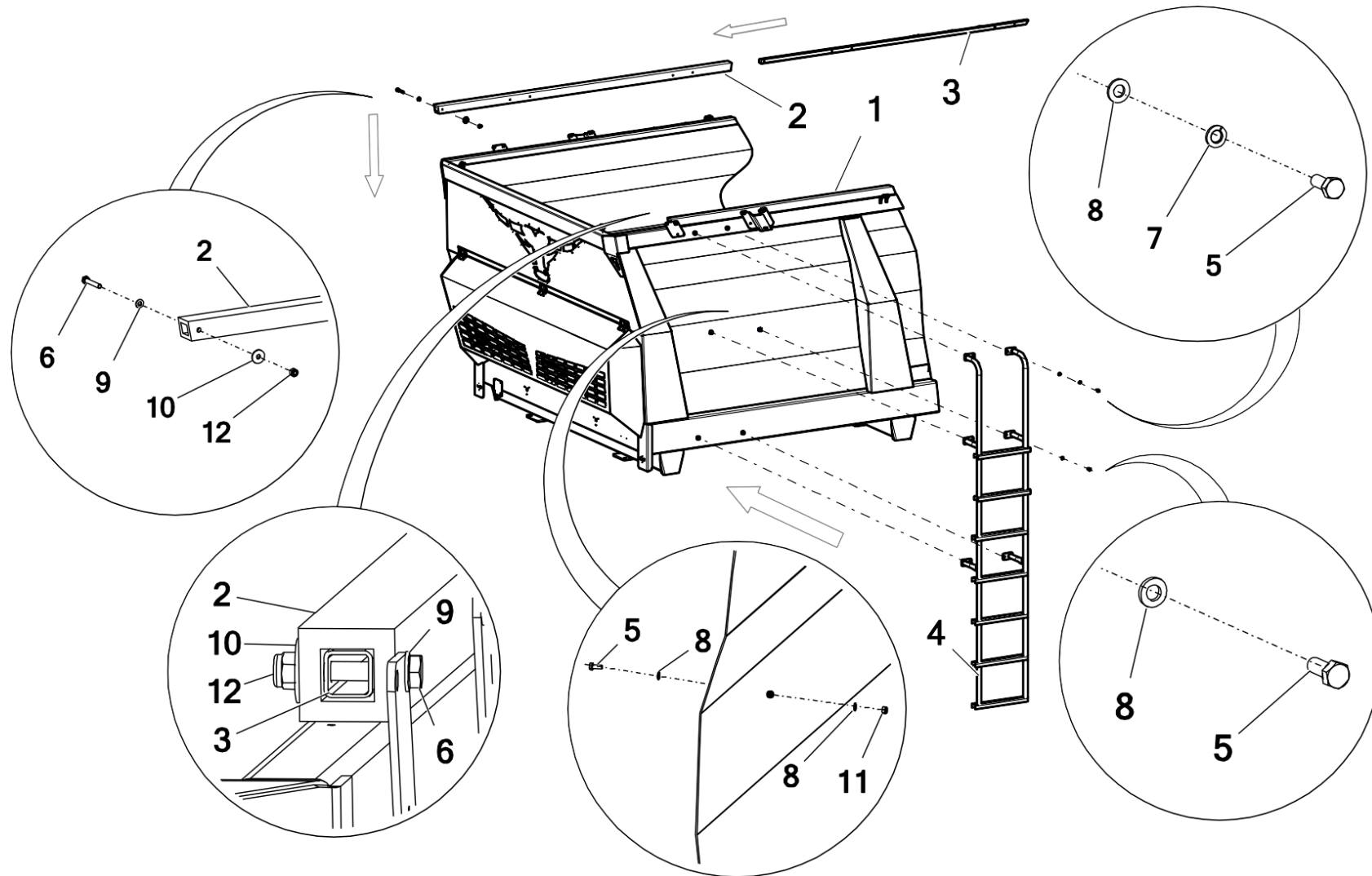
№	Наименование узла или детали	Номер рис. или индекс			
		N272/1	Кол-во	N272/2	Кол-во
1	Рама нижняя	N272 01.00.00	1	N272 01.00.00	1
2	Корпус	N272-1 03.01.00.5	1	N272 03.01.00	1
3	Крыло боковое правое	N272 03.31.00P	2	N272 03.31.00P	2
4	Крыло центральное	N272 03.30.00.2	2	N272 03.30.00.2	2
5	Крыло боковое левое	N272 03.31.00L	2	N272 03.31.00L	2
6	Бампер резиновый диам. 130x160 (прицеп)	POD-TSZ-000006-1	4	POD-TSZ-000006-1	4
7	Болт М6x12 ос 8.8 82105 82105 8.8	23S6/12OC 8.8	8	23S6/12OC 8.8	8
8	Болт М6x16 ос 8.8 82105 82105 8.8	23S6/16 8.8OC	14	23S6/16 8.8OC	14
9	Болт М8x20 ос 8.8 82105 82105	23S8/20OC 8.8	8	23S8/20OC 8.8	8
10	Шайба пруж. 6,1 ос 82008 82008	23P6SPOC	22	23P6SPOC	22
11	Шайба кругл. 6 ос 82030	23P6OC030	22	23P6OC030	22
12	Шайба кругл. 8 ос 82005 82005	23P8OOC	16	23P8OOC	16
13	Шайба кругл. 12 ос 82005	23P12OC	8	23P12OC	8
14	Гайка самоконтрящаяся М8 ос кл. 8 DIN 982 (повышенная)	POD-ELZ-000614	8	POD-ELZ-000614	8
15	Гайка самоконтрящаяся М12 ос 82175 8 82175 8	23NS12OC	8	23NS12OC	8
16	Прокладка кромочная 2 мм	POD-TSZ-000192	4,65 п.м.	POD-TSZ-000192	4,65 п.м.
17	Прокладка кромочная	POD-TSZ-000193	2,25 п.м.	POD-TSZ-000193	2,25 п.м.

4. КУЗОВ И КРЫШКА ОТКИДНАЯ ПЕРЕДНЯЯ



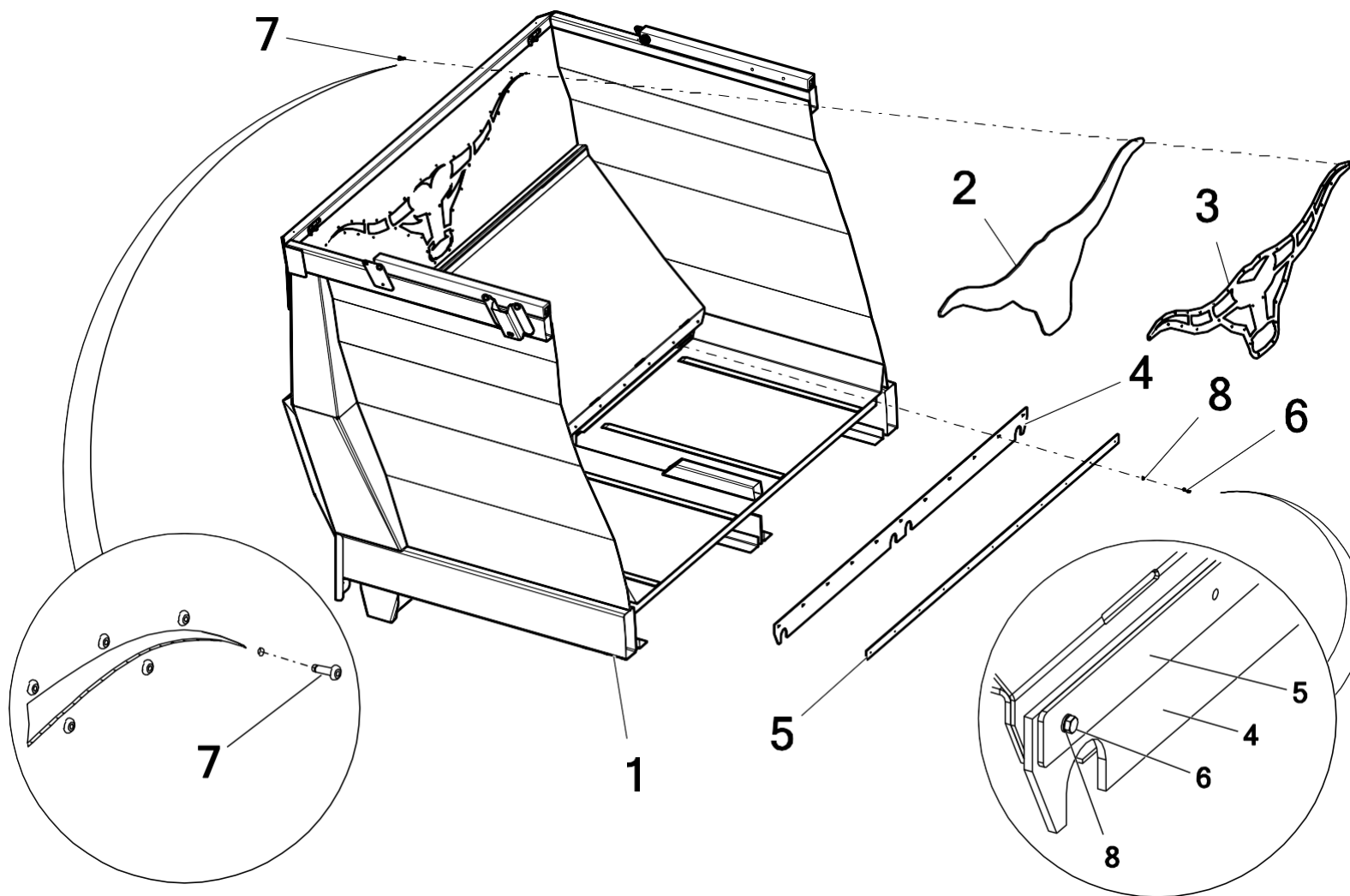
№	Наименование узла или детали	Номер рис. или индекс			
		N272/1	Кол-во	N272/2	Кол-во
1	Кузов	N272-1 03.01.00.5	1	N272 03.01.00	1
2	Борт передний	N272 07.00.00.1	1	N272 07.00.00.1	1
3	Держатель борта 465934	POD-TSZ-000195	2	POD-TSZ-000195	2
4	Петля N272 CFM.60 SH-8	POD-OGL-000378	3	POD-OGL-000378	3
5	Прокладка краевая 2 мм	POD-TSZ-000192	11,5 п.м.	POD-TSZ-000192	11,5 п.м.
6	Пружина газовая 23179 - L599; 440N; ход 190	28SG21768	2	28SG21768	2
7	Стержень газовой пружины И-25014	POD-OGL-000519	4	POD-OGL-000519	4
8	Болт М8х20 ос 8.8 82105 82105	23S8/20OC 8.8	4	23S8/20OC 8.8	4
9	Шуруп М8х25 ос 82208 82208	23W8/25 OC	12	23W8/25 OC	12
10	Шайба пруж. 8,2 ос 82008 82008	23P8SPOC	4	Шайба пруж. 8,2 ос 82008 82008	4
11	Шайба кругл. 8 ос 82005 82005	23P8OOC	10	23P8OOC	10
12	Гайка самоконтрящаяся М8 ос 82175 8 82175 8	23NS8OC	10	23NS8OC	10

5. ЛЕСТНИЦА И ОТДЕЛКА КРАЕВ БОРТОВ



№	Наименование узла или детали	Номер рис. или индекс			
		N272/1	Кол-во	N272/2	Кол-во
1	Кузов	N272-1 03.01.00.5	1	N272 03.01.00	1
2	Резиновая кромка 50x50x4605 отделка борта	POD-TSZ-000232	2	POD-TSZ-000232	2
3	Профиль внутренний N272 05.10.07	N272 05.10.07	2	N272 05.10.07	2
4	Лестница	N272-1 08.00.00.1	1	N272-2 08.00.00.1	1
5	Болт М8х20 ос 8.8 82105 82105	23S8/20OC 8.8	6	23S8/20OC 8.8	6
6	Болт М10х65 ос 8.8 82101	POD-ELZ-000529	20	POD-ELZ-000529	20
7	Шайба пруж. 8,2 ос 82008 82008	23P8SPOC	4	23P8SPOC	4
8	Шайба кругл. 8 ос 82005 82005	23P8OOC	8	23P8OOC	8
9	Шайба кругл. 10 ос 82005 82005	23P10 82005	20	23P10 82005	20
10	Шайба кругл. 82019	POD-ELZ-000413	20	POD-ELZ-000413	20
11	Гайка самоконтрящаяся М8 ос 82175 8 82175 8	23NS8OC	2	23NS8OC	2
12	Гайка самоконтрящаяся М10 ос 82175 8 82175 8	23NS10OC	20	23NS10OC	20

6. КРЕПЛЕНИЕ СМОТРОВОГО ОКНА

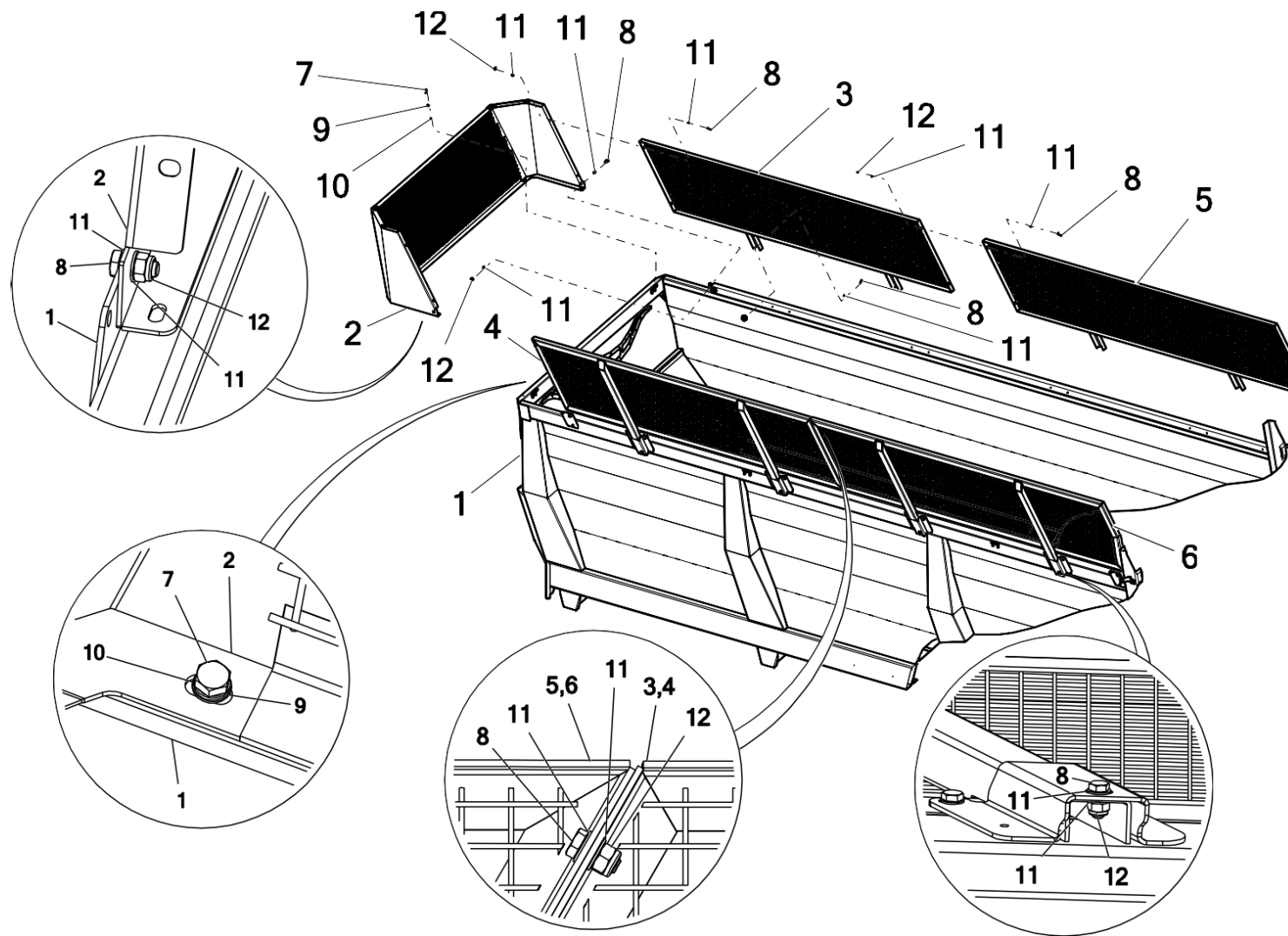


№	Наименование узла или детали	Номер рис. или индекс			
		N272/1	Кол-во	N272/2	Кол-во
1	Кузов	N272-1 03.01.00.5	1	N272 03.01.00	1
2*	Рулон пленки ПВХ std b/n 4x156	26RPCW4/156	0,5 п.м.	26RPCW4/156	0,5 п.м.
3	Крепление для пленки ПВХ - TAURUS	N272 03.32.02	1	N272 03.32.02	1
4	Полоса резиновая 2000x100 мм с вырезами для цепи N272	POD-TSZ-000245	1	POD-TSZ-000245	1
5	Крепление резины N272 03.00.05	N272 03.00.05	1	N272 03.00.05	1
6	Болт М6х20 ос 8.8 82105 82105 8.8	23S6/20	11	23S6/20	11
7	Заклепка вытяжная алюминиево-стальная 6х20	POD-ELZ-000415	34	POD-ELZ-000415	34
8	Шайба пруж. 6,1 ос 82008 82008	23P6SPOC	11	23P6SPOC	11

Условные обозначения:

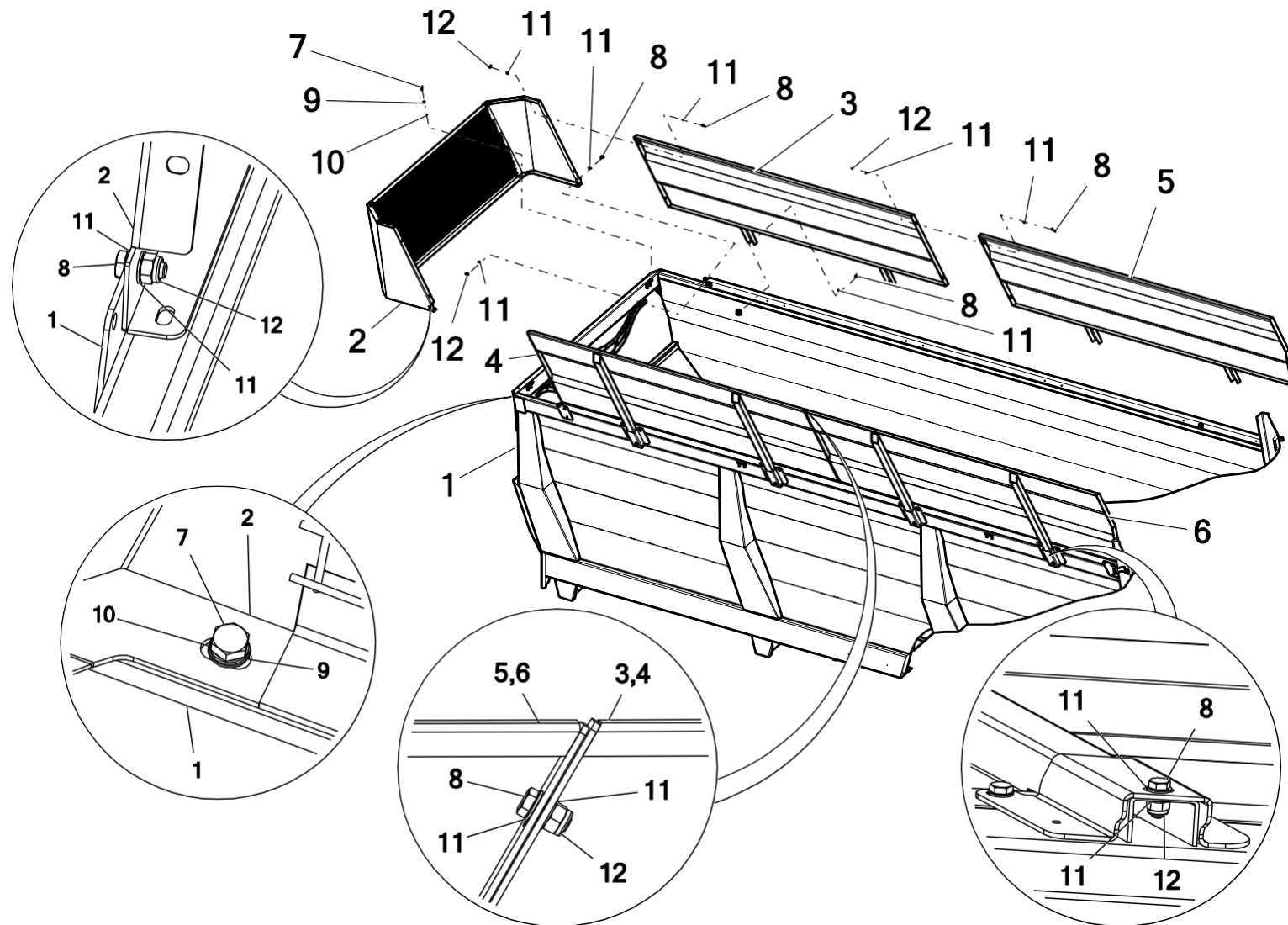
2* - деталь, поставляемая в виде рулона размером 1600 x 500, форму подобрать к детали **N272 03.32.02** (поз. 3)

7. НАДСТАВКА ПЕРЕДНЯЯ И НАДСТАВКИ БОКОВЫЕ ИЗ СЕТКИ



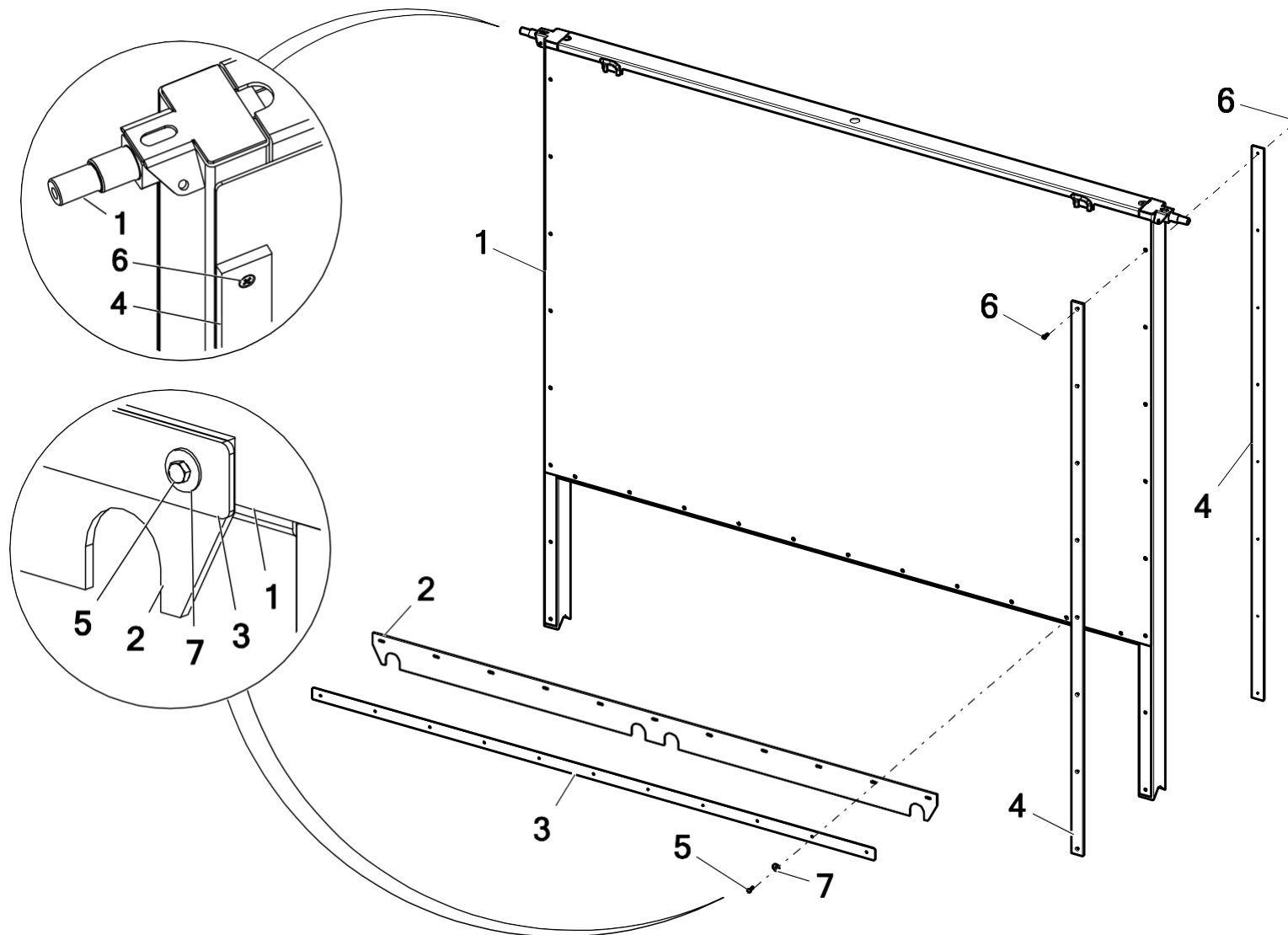
№	Наименование узла или детали	Номер рис. или индекс			
		N272/1	Кол-во	N272/2	Кол-во
1	Кузов	N272-1 03.01.00.5	1	N272 03.01.00	1
2	Надставка передняя	N272 05.01.00.1	1	N272 05.01.00.1	1
3	Надставка боковая из сетки, передняя - правая	N272 05.02.00P	1	N272 05.02.00P	1
4	Надставка боковая из сетки, передняя - левая	N272 05.02.00L	1	N272 05.02.00L	1
5	Надставка сетки боковая, задняя - правая	N272 05.03.00P	1	N272 05.03.00P	1
6	Надставка сетки боковая, задняя - левая N272 05.03.00L	N272 05.03.00L	1	N272 05.03.00L	1
7	Болт М8х20 ос 8.8 82105 82105	23S8/20OC 8.8	2	23S8/20OC 8.8	2
8	Болт М10х25 ос 8.8 82105 82105	23S10/25OC 8.8	18	23S10/25OC 8.8	18
9	Шайба пруж. 8,2 ос 82008 82008	23P8SPOC	2	23P8SPOC	2
10	Шайба кругл. 8 ос row 82030	23P8OC 82030	2	23P8OC 82030	2
11	Шайба кругл. 10 ос 82005 82005	23P10 82005	20	23P10 82005	20
12	Гайка самоконтрящаяся М10 ос 82175 8 82175 8	23NS10OC	10	23NS10OC	10

8. НАДСТАВКА ПЕРЕДНЯЯ И НАДСТАВКИ БОКОВЫЕ ИЗ ЛИСТОВОГО МЕТАЛЛА



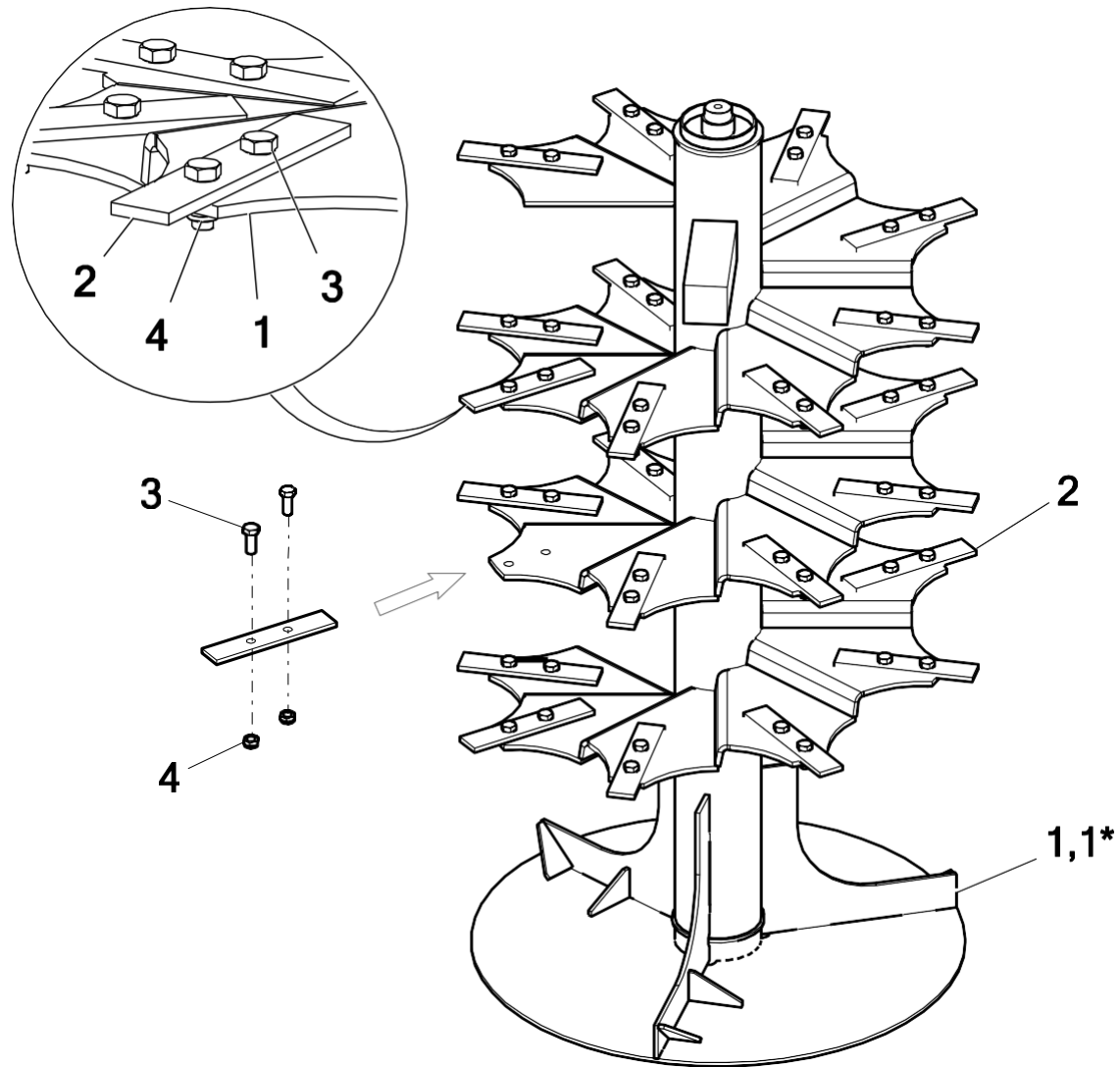
№	Наименование узла или детали	Номер рис. или индекс			
		N272/1	Кол-во	N272/2	Кол-во
1	Кузов	N272-1 03.01.00.5	1	N272 03.01.00	1
2	Надставка передняя	N272 05.01.00.1	1	N272 05.01.00.1	1
3	Надставка боковая из листового металла, передняя - правая	N272 05.04.00P	1	N272 05.04.00P	1
4	Надставка боковая из листового металла, передняя - левая	N272 05.04.00L	1	N272 05.04.00L	1
5	Надставка боковая из листового металла, задняя - правая	N272 05.05.00P	1	N272 05.05.00P	1
6	Надставка боковая из листового металла, задняя - левая	N272 05.05.00L	1	N272 05.05.00L	1
7	Болт М8х20 ос 8.8 82105 82105	23S8/20OC 8.8	2	23S8/20OC 8.8	2
8	Болт М10х25 ос 8.8 82105 82105	23S10/25OC 8.8	18	23S10/25OC 8.8	18
9	Шайба пруж. 8,2 ос 82008 82008	23P8SPOC	2	23P8SPOC	2
10	Шайба кругл. 8 ос row 82030	23P8OC 82030	2	23P8OC 82030	2
11	Шайба кругл. 10 ос 82005 82005	23P10 82005	20	23P10 82005	20
12	Гайка самоконтрящаяся М10 ос 82175 8 82175 8	23NS10OC	10	23NS10OC	10

9. ЗАСЛОНКА ЗАДНЯЯ



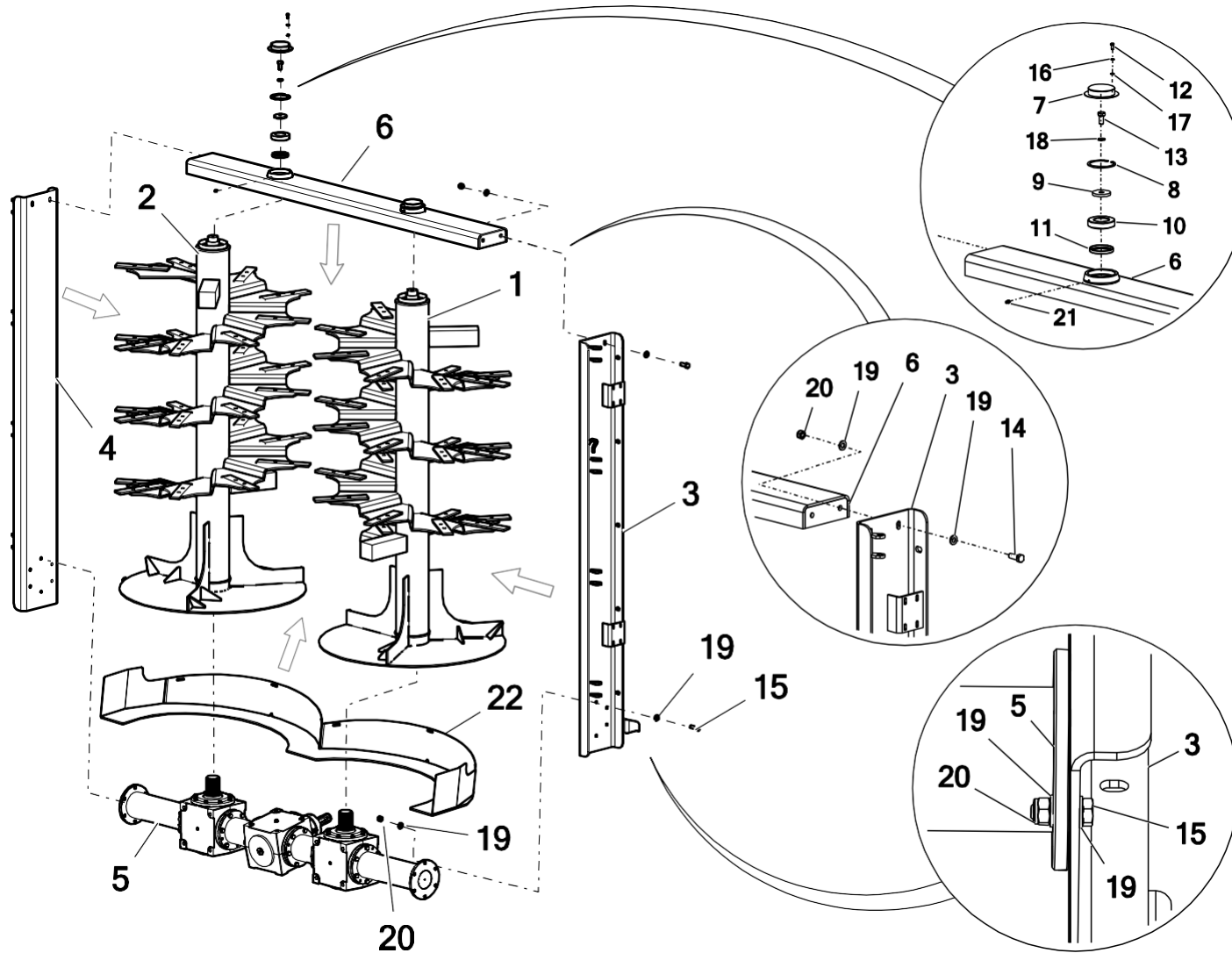
№	Наименование узла или детали	Номер рис. или индекс			
		N272/1	Кол-во	N272/2	Кол-во
1	Заслонка задняя	N272 04.03.00	1	N272 04.03.00	1
2	Резина уплотнительная	N272 09.00.08	1	N272 09.00.08	1
3	Крепление резины	N272 03.00.05	1	N272 03.00.05	1
4	Ползун заслонки Tecamid N272 04.04.01.1 L=1930 мм	POD-TSZ-000223	4	POD-TSZ-000223	4
5	Болт М6х20 ос 8.8 82105 82105 8.8	23S6/20	11	23S6/20	11
6	Шуруп 6х20 ос 82208	23W6/20OC	36	23W6/20OC	36
7	Шайба кругл. 6 ос. pow. 82019	POD-ELZ-000563	11	POD-ELZ-000563	11

10. ШНЕК ЛЕВЫЙ АДАПТЕРА ВЕРТИКАЛЬНОГО 2-Х РОТОРНОГО



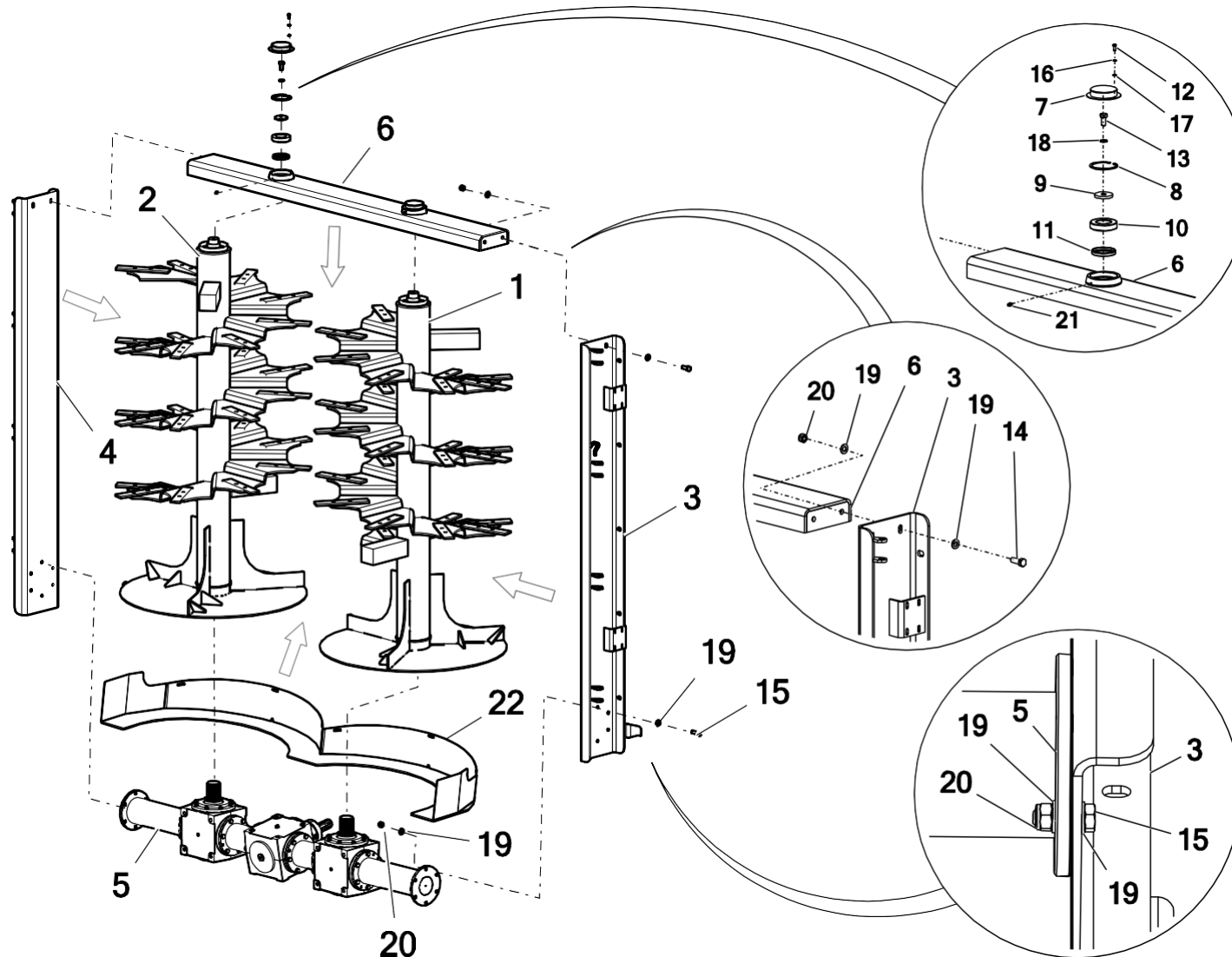
№	Наименование узла или детали	Номер рис. или индекс			
		N272/1	Кол-во	N272/2	Кол-во
1	Шнек левый (12, 14Т)	N272 10.11.00.1L	1	N272 10.11.00.1L	1
1*	Шнек правый (12, 14Т)	N272 10.11.00.1P	1	N272 10.11.00.1P	1
2	Полоса (острие шнека)	N272 10.11.2021	25	N272 10.11.2021	25
3	Болт М16х40 ос 8.8 82105 82105	23S16/40 8.8OC	50	23S16/40 8.8OC	50
4	Гайка самоконтрящаяся М16 ос 82175 8 82175 8	23NS16OC	50	23NS16OC	50

11. АДАПТЕР 2-Х РОТОРНЫЙ ВЕРТИКАЛЬНЫЙ



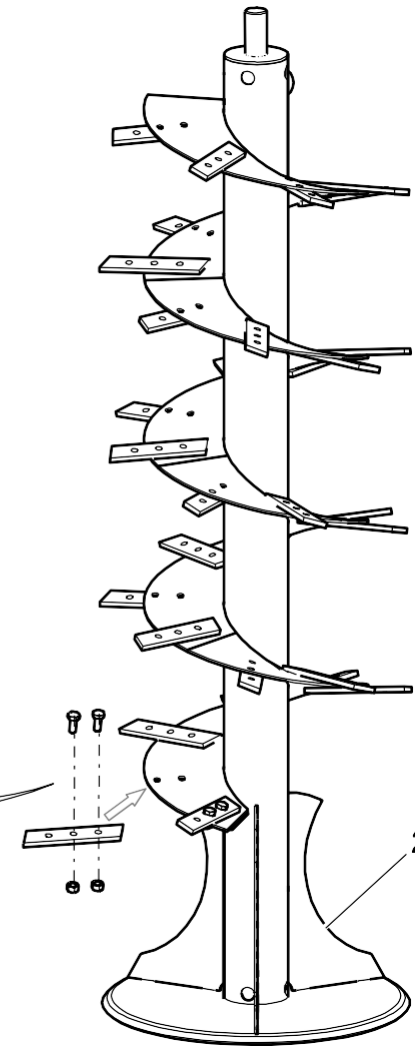
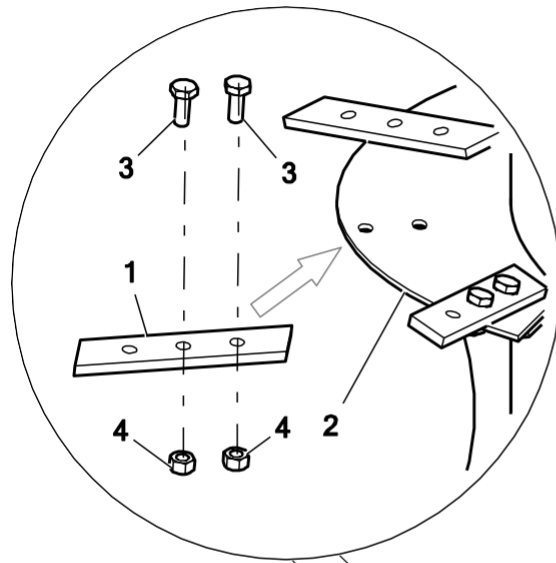
№	Наименование узла или детали	Номер рис. или индекс			
		N272/1	Кол-во	N272/2	Кол-во
1	Шнек правый (12.14Т)	N272 10.11.00.1P	1	N272 10.11.00.1P	1
2	Шнек левый (12.14Т)	N272 10.11.00.1L	1	N272 10.11.00.1L	1
3	Балка правая в сборе	N272 10.13.00	1	N272 10.13.00	1
4	Балка левая в сборе	N272 10.12.00	1	N272 10.12.00	1
5	Редуктор MB10.04 L-2000 мм (2-х роторный)	POD-WPS-000121	1	POD-WPS-000121	1
6	Балка верхняя в сборе	N272 10.14.00	1	N272 10.14.00	1
7	Заглушка верхняя в сборе	N272 10.15.00	2	N272 10.15.00	2
8	Кольцо стопорное W90	POD-ELZ-000464	2	POD-ELZ-000464	2
9	Шайба подшипника N272 10.14.05	N272 10.14.05	2	N272 10.14.05	2
10	Подшипник шариковый качающийся 1210QL	POD-LOZ-000185	2	POD-LOZ-000185	2
11	Кольцо уплотнительное 60x80x10	POD-HPZ-000095	2	POD-HPZ-000095	2
12	Болт М6х16 ос 8.8 82105 82105 8.8	23S6/16 8.8OC	4	23S6/16 8.8OC	4

11. АДАПТЕР 2-Х РОТОРНЫЙ ВЕРТИКАЛЬНЫЙ



№	Наименование узла или детали	Номер рис. или индекс			
		N272/1	Кол-во	N272/2	Кол-во
13	Болт М14х30 ос 8.8 82105	POD-ELZ-000524	2	POD-ELZ-000524	2
14	Болт М14х40 ос 8.8 82105 82105	23S14/40 8.8	4	23S14/40 8.8	4
15	Болт М14х50 ос 8.8 82105 82105	23S14/50 8.8 82105 OC	12	23S14/50 8.8 82105 OC	12
16	Шайба пруж. 6,1 ос 82008 82008	23P6SPOC	4	23P6SPOC	4
17	Шайба кругл. 6 ос 82005 82005	23P6OOC	4	23P6OOC	4
18	Шайба пруж. 14,2 ос 82008 82008	23P14SP	2	23P14SP	2
19	Шайба кругл. 14 ос 82005 82005	23P14OC	32	23P14OC	32
20	Гайка самоконтрящаяся М14 ос 82175 8 82175 8	23NS14OC	16	23NS14OC	16
21	Масленка М6х1,0 прямая	23SM	2	23SM	2
22	Кожух нижний адаптера	N272-3 13.00.00	1	N272-3 13.00.00	1

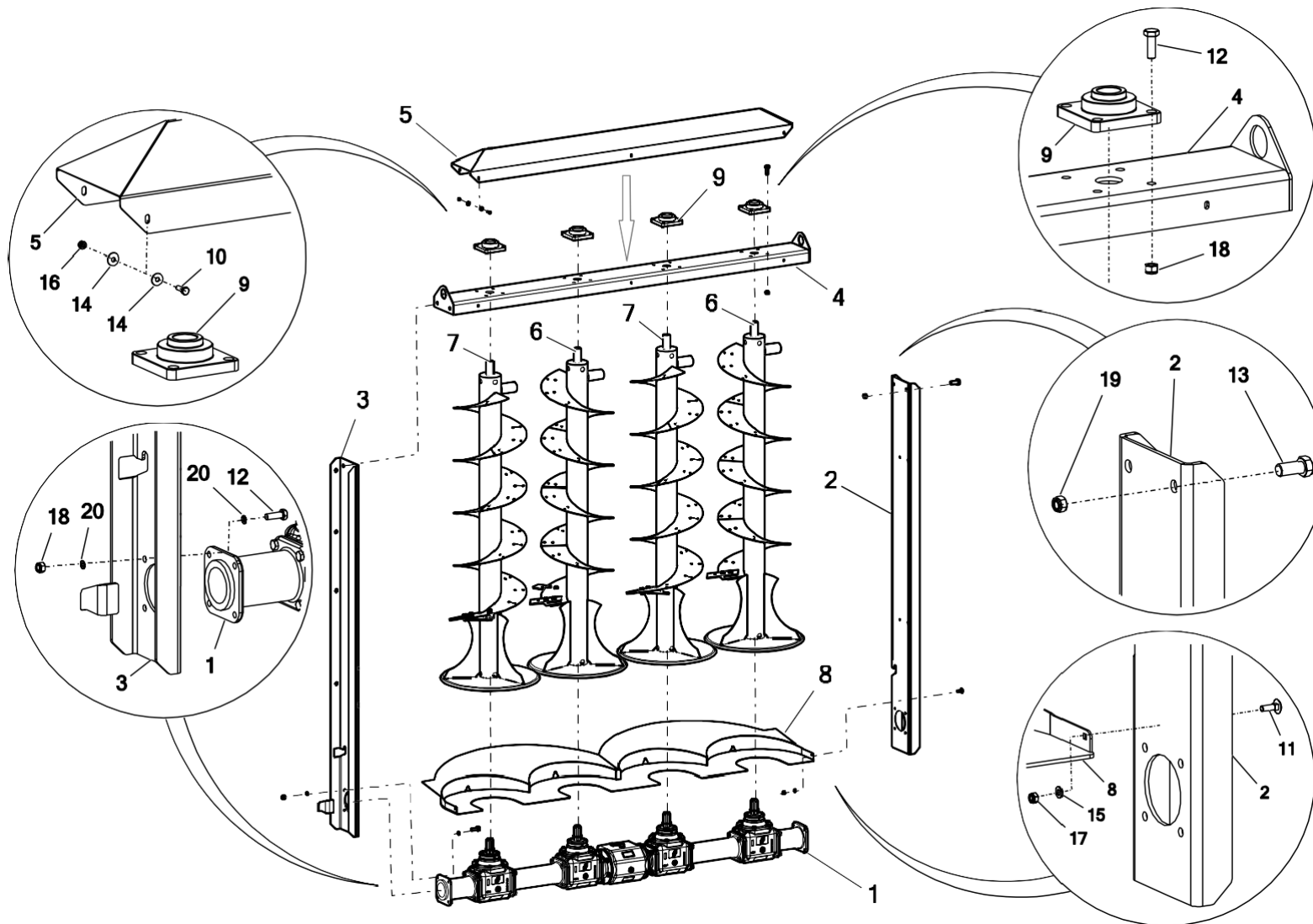
12. РОТОР 4-Х РОТОРНЫЙ АДАПТЕРА ВЕРТИКАЛЬНОГО



ВИД ЛЕВОГО ШНЕКА

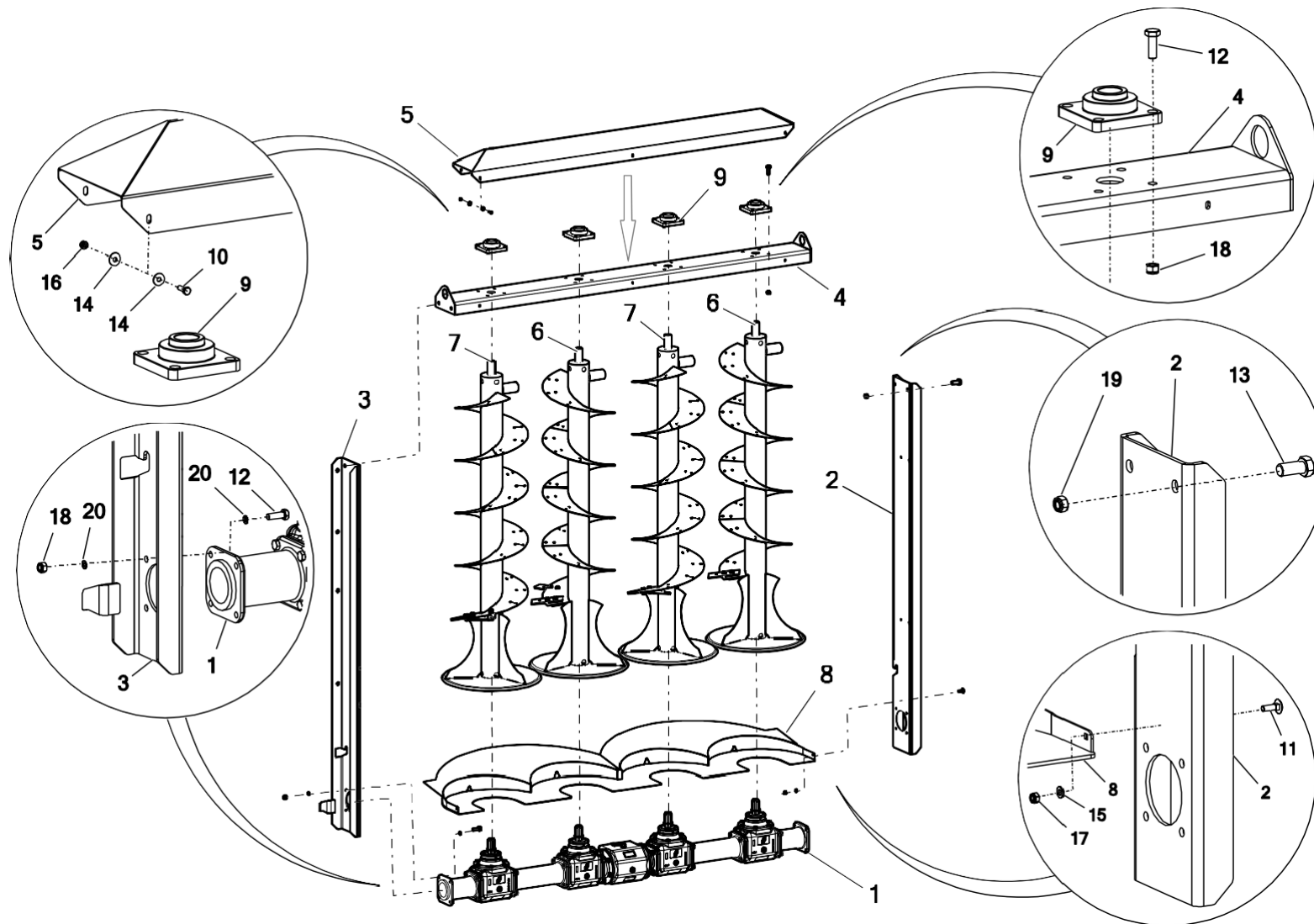
№	Наименование узла или детали	Номер рис. или индекс			
		N272/1	Кол-во	N272/2	Кол-во
1	Острие шнека	N267 09.00.07.2	32	N267 09.00.07.2	32
2	Шнек левый	N267 09.10.00	1	N267 09.10.00	1
3	Болт М10х25 ос 8.8 82105 82105	23S10/25OC 8.8	64	23S10/25OC 8.8	64
4	Гайка М10 ос 82144 5 82144 5	23N10OC	64	23N10OC	64

13. АДАПТЕР 4-Х РОТОРНЫЙ ВЕРТИКАЛЬНЫЙ



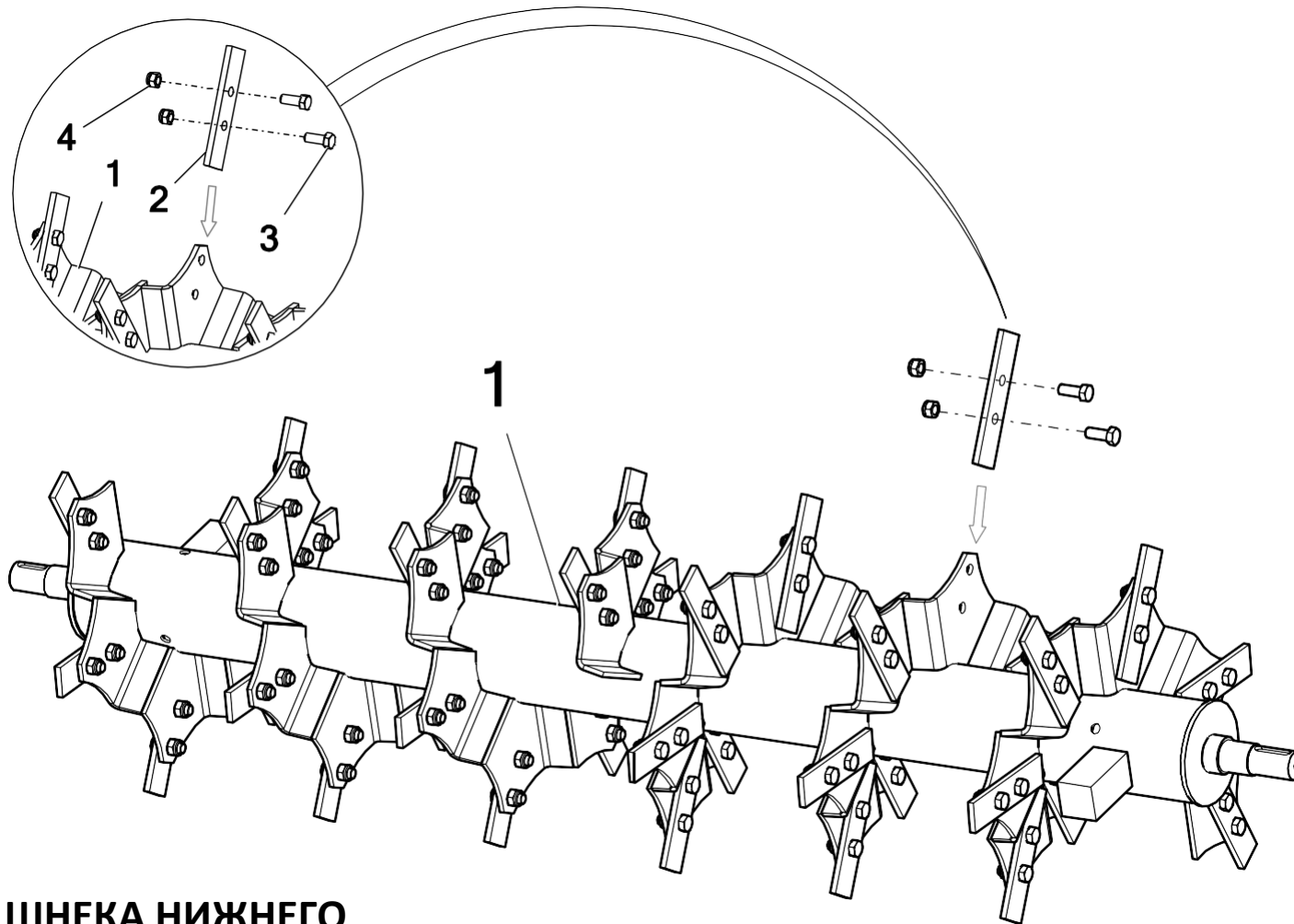
№	Наименование узла или детали	Номер рис. или индекс			
		N272/1	Кол-во	N272/2	Кол-во
1	Редуктор PRK-051-01.1AAA.R1 - в сборе	POD-WPS-000208	1	POD-WPS-000208	1
	Редуктор MB10.40 L-2000 мм (двуроторный)	POD-WPS-000272		POD-WPS-000272	
2	Рама адаптера правого	N267 09.03.01.1	1	N267 09.03.01.1	1
3	Балка левая в сборе N272 10.12.00-A4	N272 10.12.00-A4	1	N272 10.12.00-A4	1
4	Балка правая в сборе N272 10.13.00-A4	N272 10.13.00-A4	1	N272 10.13.00-A4	1
5	Кожух верхний в сборе	N267 09.08.00	1	N267 09.08.00	1
6	Шнек с ножами левый	N267 09.10.10	2	N267 09.10.00	2
7	Шнек с ножами правый	N267 09.20.10	2	N267 09.20.00	2
8	Кожух нижний N272 13.02.00	N272 13.02.00	1	N272 13.02.00	1
9	Подшипник узел UCF207	NPOD-LOZ-000101	4	NPOD-LOZ-000101	4
10	Болт М6х20 ос 8.8 82105 82105 8.8	23S6/20	6	23S6/20	6
11	Болт с подголовком М8х25 ос 8.8 82406 82406	23S8/25OC 82406	2	23S8/25OC 82406	2
12	Болт М12х35 ос 8.8 82105 82105	23S12/25OC 8.8	24	23S12/25OC 8.8	24
13	Болт М16х35 ос 8.8 82105 82105	23S16/35 8.8OC	4	23S16/35 8.8OC	4
14	Шайба кругл. 6 ос 82030	23P6OC030	12	23P6OC030	12
15	Шайба кругл. 8 ос 82005 82005	23P8OOC	2	23P8OOC	2

13. АДАПТЕР 4-Х РОТОРНЫЙ ВЕРТИКАЛЬНЫЙ



№	Наименование узла или детали	Номер рис. или индекс			
		N272/1	Кол-во	N272/2	Кол-во
16	Гайка самоконтрящаяся М6 ос 82175 8 82175 8	23NS6OC	6	23NS6OC	6
17	Гайка самоконтрящаяся М8 ос 82175 8 82175 8	23NS8OC	2	23NS8OC	2
18	Гайка самоконтрящаяся М12 ос 82175 8 82175 8	23NS12OC	24	23NS12OC	24
19	Гайка самоконтрящаяся М16 ос 82175 8 82175 8	23NS16OC	4	23NS16OC	4

14. ШНЕК ДИСКОВОГО ГОРИЗОНТАЛЬНОГО 2-Х РОТОРНОГО АДАПТЕРА



ВИД ШНЕКА НИЖНЕГО

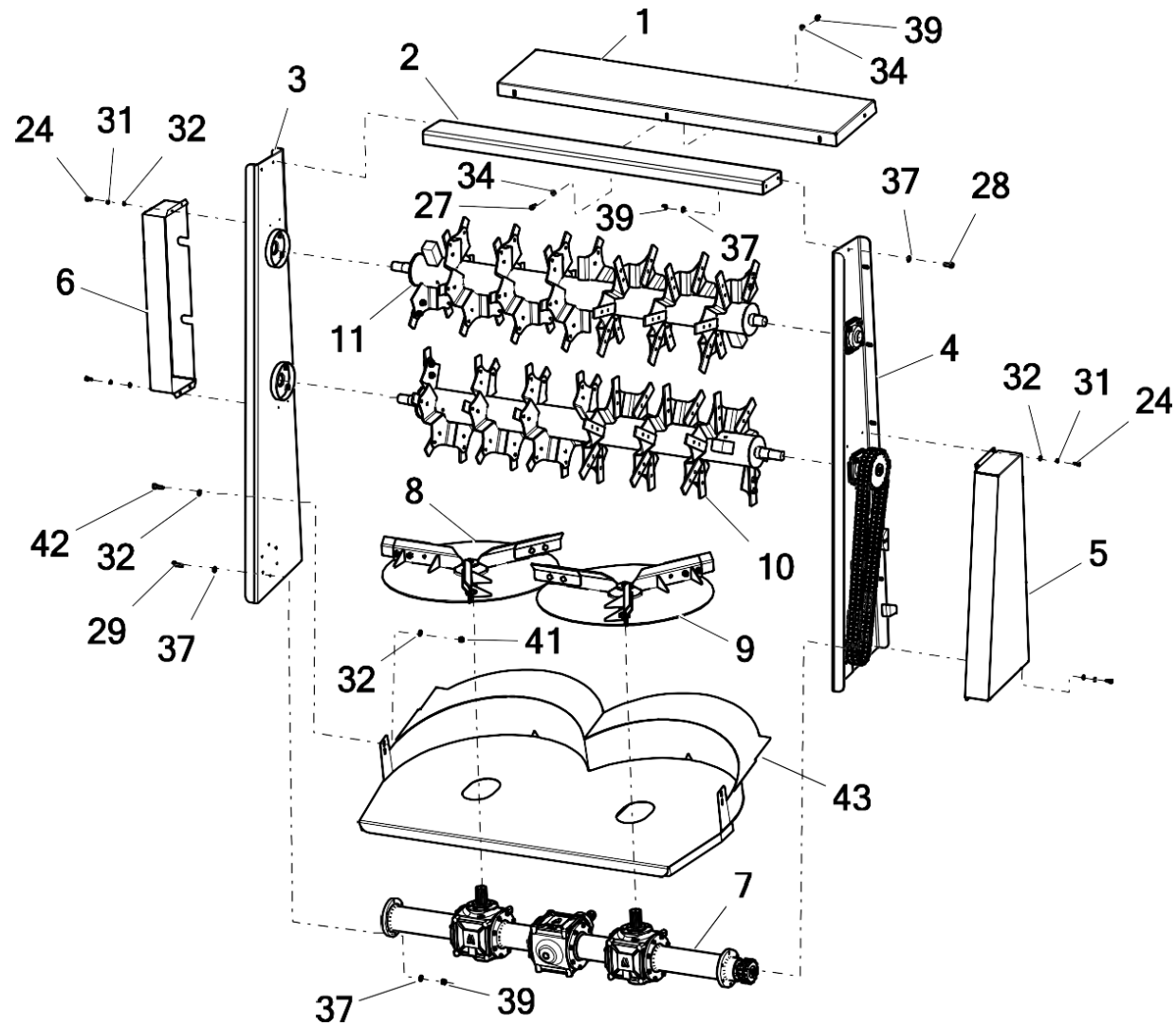
№	Наименование узла или детали	Номер рис. или индекс			
		N272/1	Кол-во	N272/2	Кол-во
1	Шнек нижний N272 11.05.00	N272 11.05.00	1	N272 11.05.00	1
1*	Шнек верхний N272 11.06.00	N272 11.06.00	1	N272 11.06.00	1
2	Острие горизонтального шнека	N272 11.05.10	38	N272 11.05.10	38
3	Болт M16x40 ос 8.8 82105 82105	23S16/40 8.8OC	76	23S16/40 8.8OC	76
4	Гайка самоконтрящаяся M16 ос 82175 8 82175 8	23NS16OC	76	23NS16OC	76

Условные обозначения:

1* - Шнек верхний (отличается от нижнего шнека цапфами)

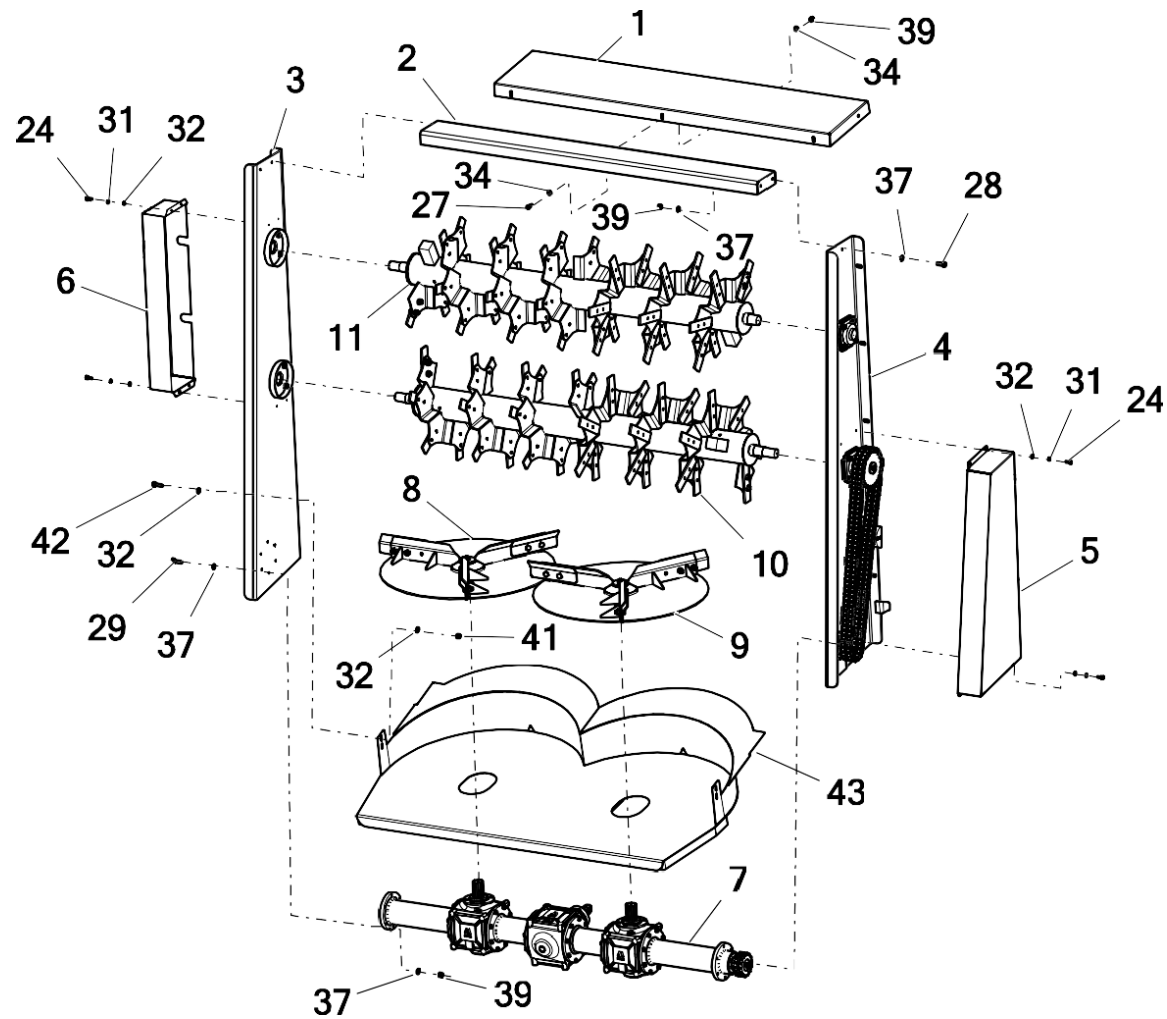
Шнек продается с остриями, поскольку он сбалансирован

15. АДАПТЕР 2-Х РОТОРНЫЙ ДИСКОВОЙ ГОРИЗОНТАЛЬНЫЙ



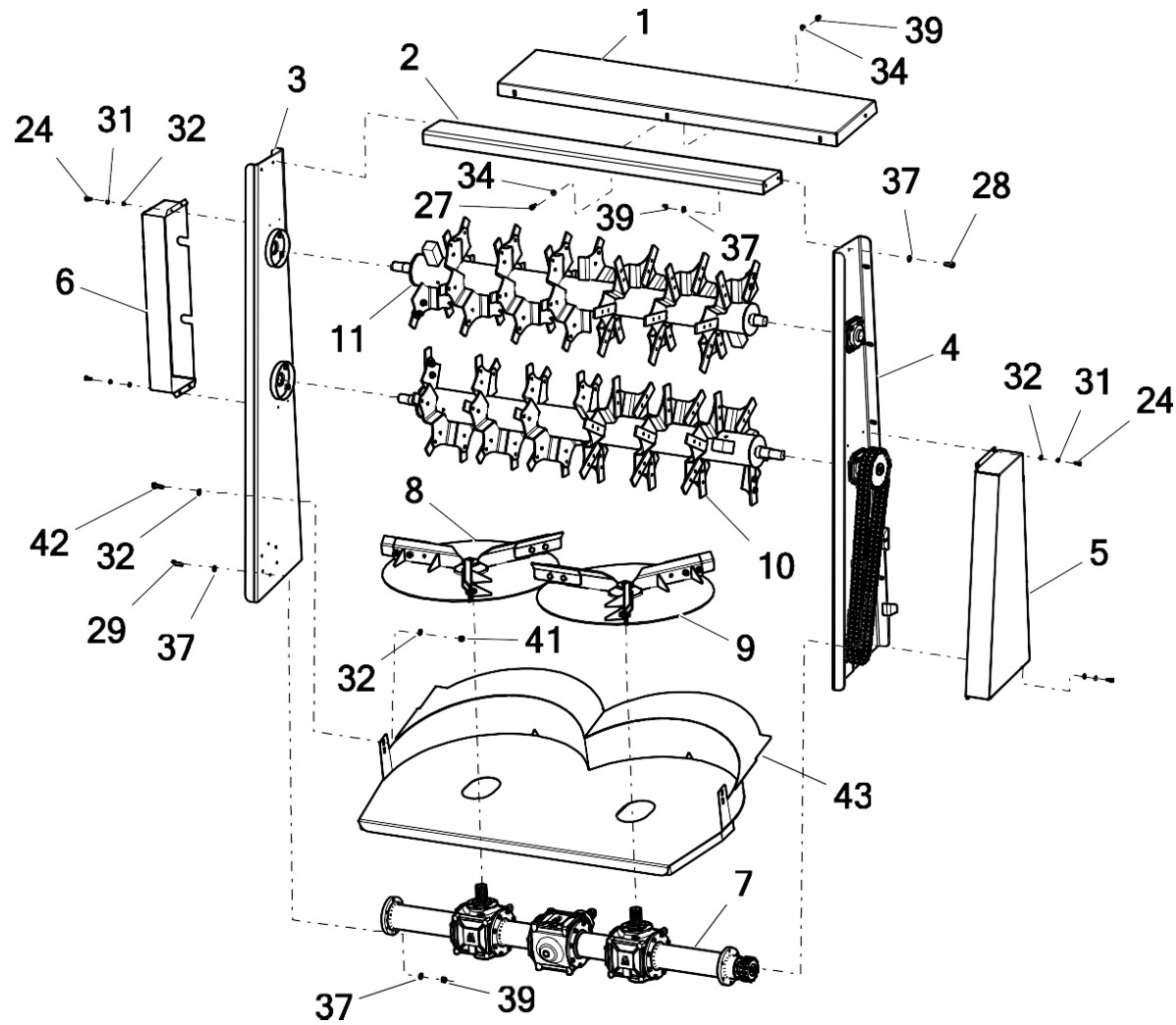
№	Наименование узла или детали	Номер рис. или индекс			
		N272/1	Кол-во	N272/2	Кол-во
1	Кожух верхний адаптера	N272 03.00.08	1	N272 03.00.08	1
2	Балка верхняя	N272 11.04.00	1	N272 11.04.00	1
3	Рама левая	N272 11.02.00	1	N272 11.02.00	1
4	Рама правая	N272 11.03.00	1	N272 11.03.00	1
5	Кожух нижний в сборе	N272 11.07.00	1	N272 11.07.00	1
6	Кожух верхний в сборе	N272 11.08.00	1	N272 11.08.00	1
7	Редуктор MB10.18 в сборе	POD-WPS-000190	1	POD-WPS-000190	1
8	Диск нижний левый	N272 11.01.00.1L	1	N272 11.01.00.1L	1
9	Диск нижний правый	N272 11.01.00.1P	1	N272 11.01.00.1P	1
10	Шнек нижний	N272 11.05.00	1	N272 11.05.00	1
11	Шнек верхний	N272 11.06.00	1	N272 11.06.00	1
12	Узел подшипниковый LEFG 210 TDT	POD-LOZ-000357	4	POD-LOZ-000357	4
13*	Звездочка z=24	MBS 10.18-02	1	MBS 10.18-02	1
14*	Колесо приводное z=15	MBS 10.18-01	2	MBS 10.18-01	2
15	Натяжитель цепи передачи	N272 11.09.09	1	N272 11.09.09	1
16	Натяжитель цепи валика	N272 11.09.06	1	N272 11.09.06	1
17	Заглушка	N272 11.09.07	1	N272 11.09.07	1
18	Цепь 16B2 91 звено + замок (2,35 п.м.)	POD-LAN-000113	1	POD-LAN-000113	1

15. АДАПТЕР 2-Х РОТОРНЫЙ ДИСКОВОЙ ГОРИЗОНТАЛЬНЫЙ



№	Наименование узла или детали	Номер рис. или индекс			
		N272/1	Кол-во	N272/2	Кол-во
19	Цепь 20В1 59 звеньев + замок (1,91 п.м.)	POD-LAN-000114	1	POD-LAN-000114	1
20	Полоса натяжителя	N272 11.09.05	2	N272 11.09.05	2
21	Шпонка 14x9x63	POD-ELZ-000837	1	POD-ELZ-000837	1
22	Шпонка 14x9x50	POD-ELZ-000691	2	POD-ELZ-000691	2
23	Лопатка диска привинчиваемая	N272 11.09.08	6	N272 11.09.08	6
24	Болт M10x25 ос 8.8 82105 82105	23S10/25OC 8.8	8	23S10/25OC 8.8	8
25	Болт M10x80 ос 8.8 82101	POD-ELZ-000452	2	POD-ELZ-000452	2
26	Винт с внутр. шестигр. M10x110 ос 8.8 82302	POD-ELZ-000836	2	POD-ELZ-000836	2
27	Болт M12x35 ос 8.8 82105 82105	23S12/25OC 8.8	6	23S12/25OC 8.8	6
28	Болт M14x40 ос 8.8 82105 82105	23S14/40 8.8	6	23S14/40 8.8	6
29*	Звездочка z=14	MB 10.18-30.04	1	MB 10.18-30.04	1
30	Болт M16x40 ос 8.8 82105 82105	23S16/40 8.8OC	12	23S16/40 8.8OC	12
31	Шайба пруж. 10,2 ос 82008 82008	23P10SP	2	23P10SP	2
32	Шайба кругл. 10 ос 82005 82005	23P10 82005	10	23P10 82005	10
33	Шайба пруж. 12 ос 82008 82008	23P12SP	3	23P12SP	3
34	Шайба кругл. 12 ос 82005	23P12OC	9	23P12OC	9
35	Шайба защитная	N272 11.09.02	3	N272 11.09.02	3
36	Шайба пруж. 14,2 ос 82008 82008	23P14SP	2	23P14SP	2

15. АДАПТЕР 2-Х РОТОРНЫЙ ДИСКОВОЙ ГОРИЗОНТАЛЬНЫЙ

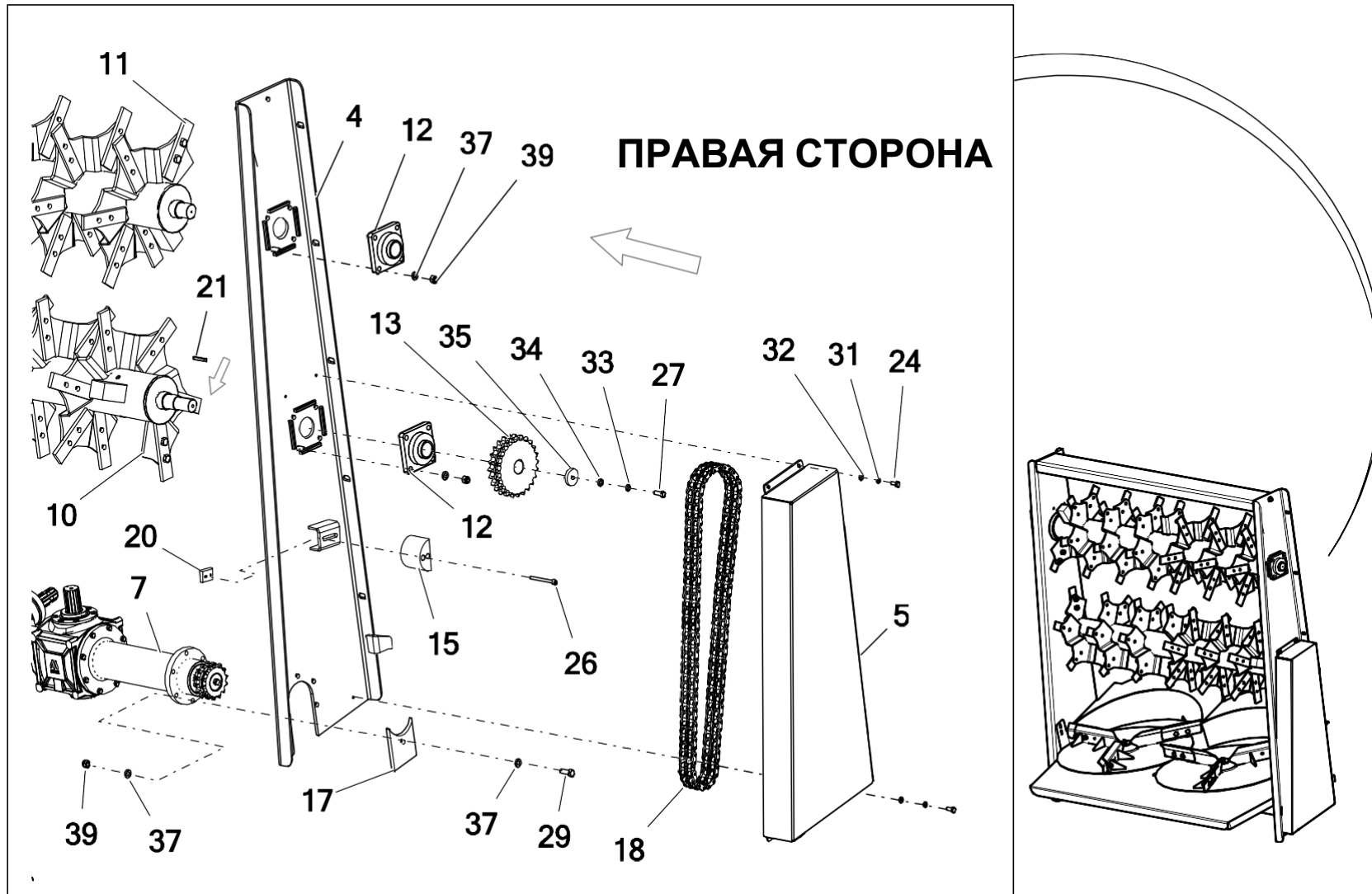


№	Наименование узла или детали	Номер рис. или индекс			
		N272/1	Кол-во	N272/2	Кол-во
37	Шайба кругл. 14 ос 82005 82005	23P14OC	60	23P14OC	60
38	Шайба опорная	N272 11.09.10	2	N272 11.09.10	2
39	Гайка самоконтрящаяся М14 ос 82175 8 82175 8	23NS14OC	35	23NS14OC	35
40	Гайка самоконтрящаяся М16 ос 82175 8 82175 8	23NS16OC	12	23NS16OC	12
41	Гайка самоконтрящаяся М10 ос 82175 82175 8	23NS10OC	4	23NS10OC	4
42	Болт М10х30 ос 8.8 82105 82105	23S10/30OC 8.8	4	23S10/30OC 8.8	4
43	Кожух нижний	N272 13.02.00	1	N272 13.02.00	1
44*	Болт М12х45-8.8	PN-EN ISO 2009:1999	1	PN-EN ISO 2009:1999	1
45*	Шпонка призматическая В 14х9х60	PN-70/M-85005	1	PN-70/M-85005	1
46*	Шайба прижимная	MB 10.18-30.05	1	MB 10.18-30.05	1
47*	Шайба пруж. ø 12,2	PN-77/M-82008	1	PN-77/M-82008	1

Условные обозначения:

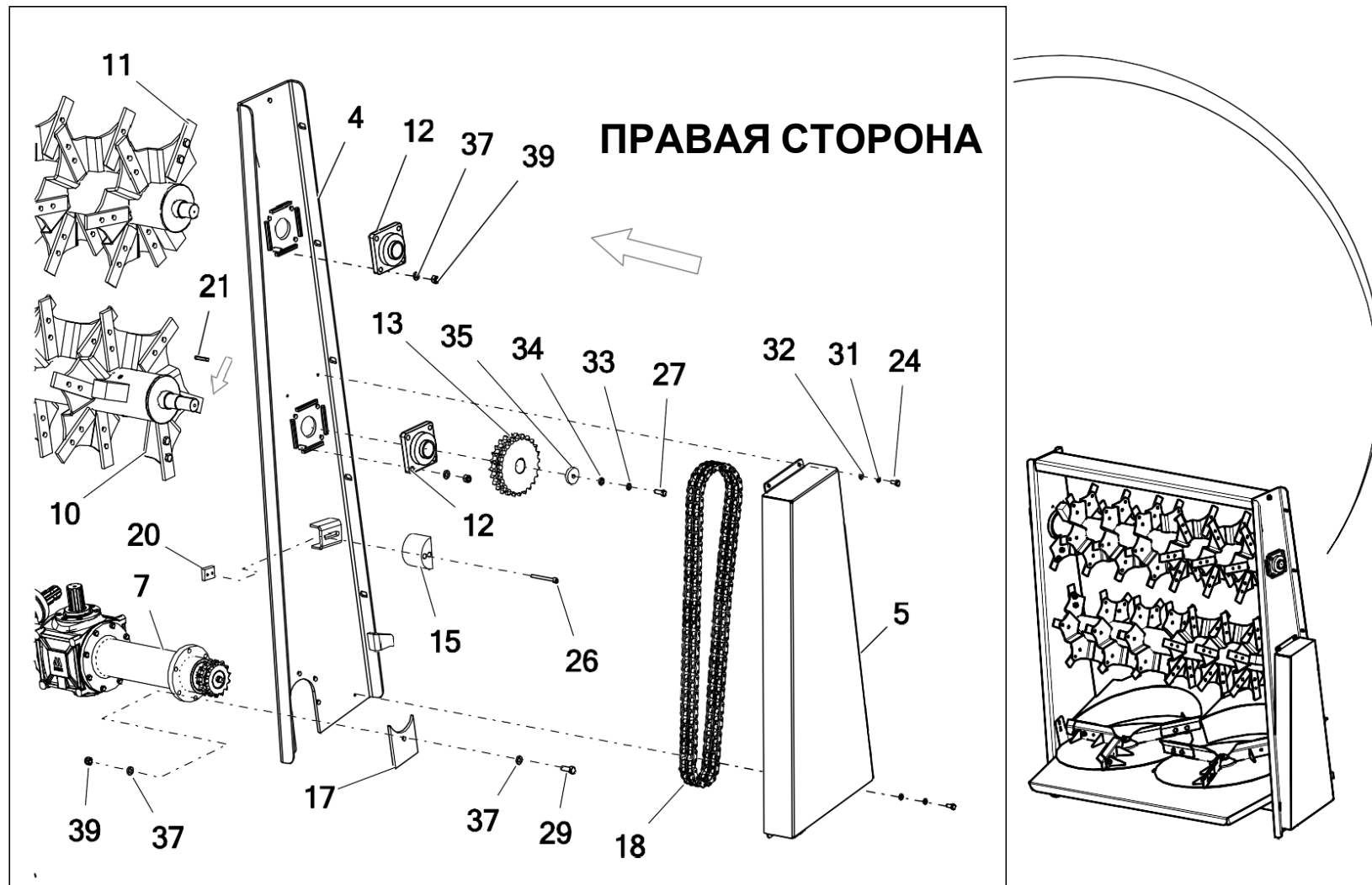
13*, 14*, 29*, 44*, 45*, 46*, 47* - используется в комплекте: передача MB10.18 в сборе (4 звездочки) - **POD-WPS-000190**

15. АДАПТЕР 2-Х РОТОРНЫЙ ДИСКОВОЙ ГОРИЗОНТАЛЬНЫЙ



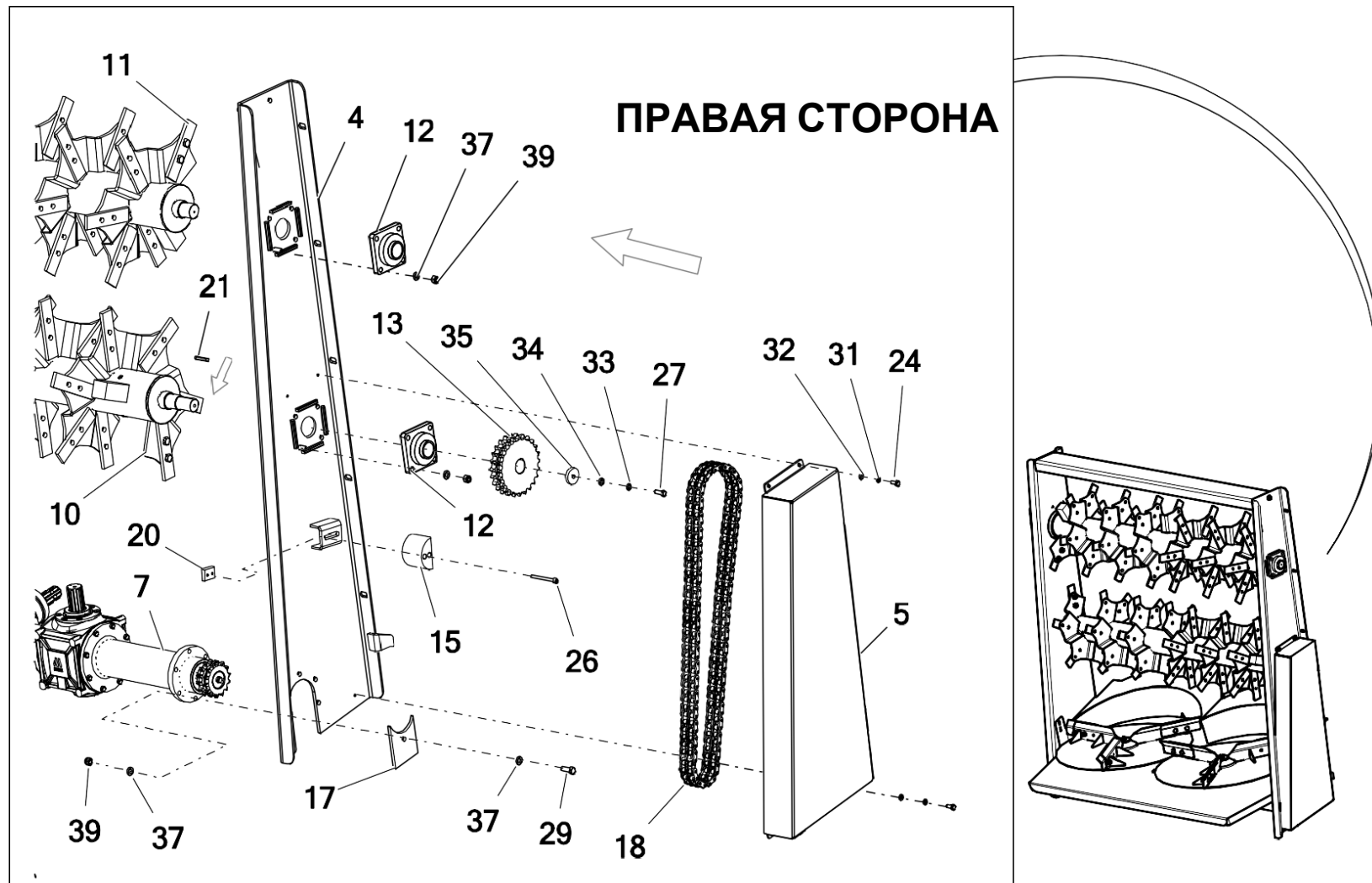
№	Наименование узла или детали	Номер рис. или индекс			
		N272/1	Кол-во	N272/2	Кол-во
1	Кожух верхний адаптера	N272 03.00.08	1	N272 03.00.08	1
2	Балка верхняя	N272 11.04.00	1	N272 11.04.00	1
3	Рама левая	N272 11.02.00	1	N272 11.02.00	1
4	Рама правая	N272 11.03.00	1	N272 11.03.00	1
5	Кожух нижний в сборе	N272 11.07.00	1	N272 11.07.00	1
6	Кожух верхний в сборе	N272 11.08.00	1	N272 11.08.00	1
7	Редуктор MB10.18 в сборе	POD-WPS-000190	1	POD-WPS-000190	1
8	Диск нижний левый	N272 11.01.00.1L	1	N272 11.01.00.1L	1
9	Диск нижний правый	N272 11.01.00.1P	1	N272 11.01.00.1P	1
10	Шнек нижний	N272 11.05.00	1	N272 11.05.00	1
11	Шнек верхний	N272 11.06.00	1	N272 11.06.00	1
12	Узел подшипниковый LEFG 210 TDT	POD-LOZ-000357	4	POD-LOZ-000357	4
13*	Звездочка z=24	MBS 10.18-02	1	MBS 10.18-02	1
14*	Колесо приводное z=15	MBS 10.18-01	2	MBS 10.18-01	2
15	Натяжитель цепи передачи	N272 11.09.09	1	N272 11.09.09	1
16	Натяжитель цепи валика	N272 11.09.06	1	N272 11.09.06	1
17	Заглушка	N272 11.09.07	1	N272 11.09.07	1
18	Цепь 16B2 91 звено + замок (2,35 п.м.)	POD-LAN-000113	1	POD-LAN-000113	1

15. 2-Х РОТОРНЫЙ ДИСКОВОЙ ГОРИЗОНТАЛЬНЫЙ АДАПТЕР



№	Наименование узла или детали	Номер рис. или индекс			
		N272/1	Кол-во	N272/2	Кол-во
19	Цепь 20В1 59 звеньев + замок (1,91 п.м.)	POD-LAN-000114	1	POD-LAN-000114	1
20	Полоса натяжителя	N272 11.09.05	2	N272 11.09.05	2
21	Шпонка 14x9x63	POD-ELZ-000837	1	POD-ELZ-000837	1
22	Шпонка 14x9x50	POD-ELZ-000691	2	POD-ELZ-000691	2
23	Лопатка диска привинчиваемая	N272 11.09.08	6	N272 11.09.08	6
24	Болт M10x25 ос 8.8 82105 82105	23S10/25OC 8.8	8	23S10/25OC 8.8	8
25	Болт M10x80 ос 8.8 82101	POD-ELZ-000452	2	POD-ELZ-000452	2
26	Винт с внутр. шестигр. 10x110 ос 8.8 82302	POD-ELZ-000836	2	POD-ELZ-000836	2
27	Болт M12x35 cz 8,8 82105	POD-ELZ-000954	6	POD-ELZ-000954	6
28	Болт M14x40 ос 8.8 82105 82105	23S14/40 8.8	6	23S14/40 8.8	6
29*	Звездочка z=14	MB 10.18-30.04	1	MB 10.18-30.04	1
30	Болт M16x40 ос 8.8 82105 82105	23S16/40 8.8OC	12	23S16/40 8.8OC	12
31	Шайба пруж. 10,2 ос 82008 82008	23P10SP	2	23P10SP	2
32	Шайба кругл. 10 ос 82005 82005	23P10 82005	10	23P10 82005	10
33	Шайба пруж. 12 ос 82008 82008	23P12SP	3	23P12SP	3
34	Шайба кругл. 12 ос 82005	23P12OC	9	23P12OC	9
35	Шайба защитная	N272 11.09.02	3	N272 11.09.02	3
36	Шайба пруж.14,2 ос 82008 82008	23P14SP	2	23P14SP	2

15. АДАПТЕР 2-Х РОТОРНЫЙ ДИСКОВОЙ ГОРИЗОНТАЛЬНЫЙ

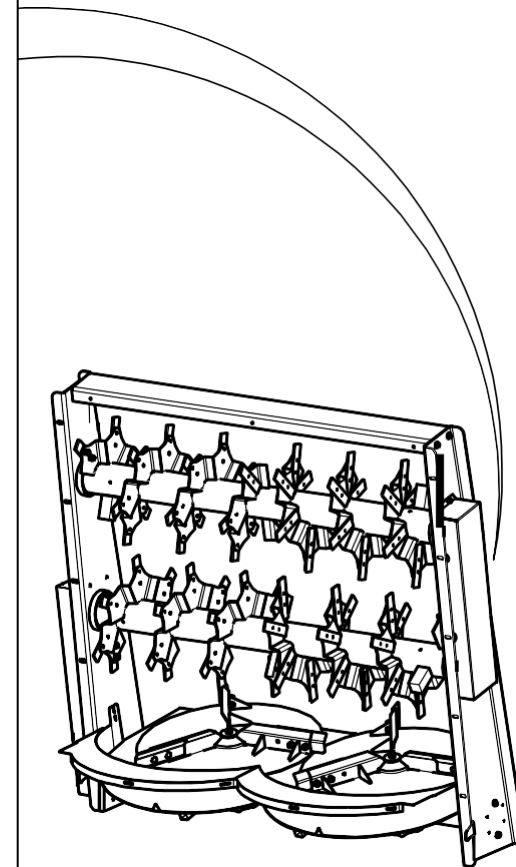
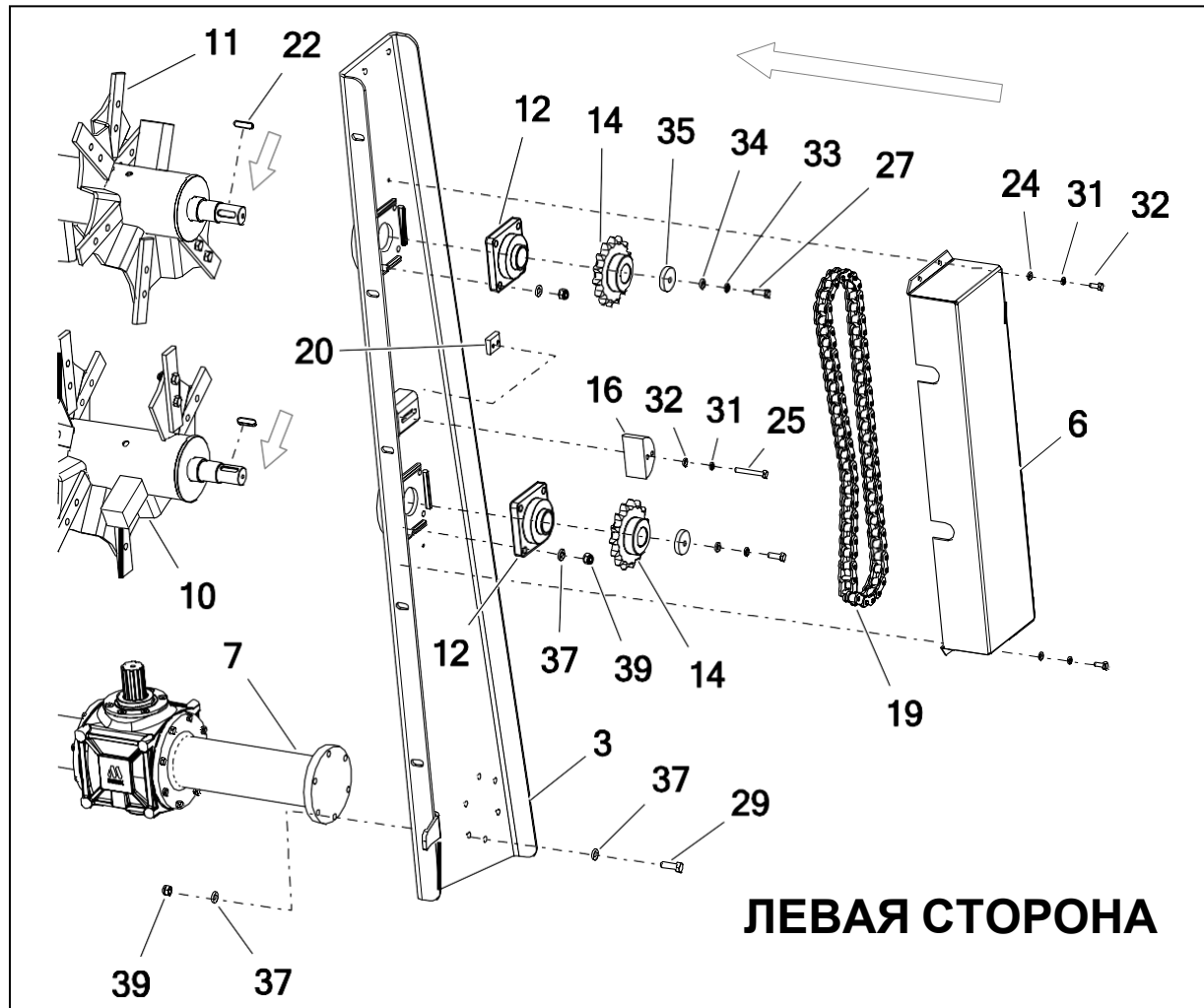


№	Наименование узла или детали	Номер рис. или индекс			
		N272/1	Кол-во	N272/2	Кол-во
37	Шайба кругл. 14 ос 82005 82005	23P14OC	60	23P14OC	60
38	Шайба опорная	N272 11.09.10	2	N272 11.09.10	2
39	Гайка самоконтрящаяся М14 ос 82175 8 82175 8	23NS14OC	35	23NS14OC	35
40	Гайка самоконтрящаяся М16 ос 82175 8 82175 8	23NS16OC	12	23NS16OC	12
41	Гайка самоконтрящаяся М10 ос 82175 82175 8	23NS10OC	4	23NS10OC	4
42	Болт М10х30 ос 8.8 82105 82105	23S10/30OC 8.8	4	23S10/30OC 8.8	4
43	Кожух нижний	N272 13.02.00	1	N272 13.02.00	1
44*	Болт М12х45-8.8	PN-EN ISO 2009:1999	1	PN-EN ISO 2009:1999	1
45*	Шпонка призматическая В 14х9х60	PN-70/M-85005	1	PN-70/M-85005	1
46*	Шайба прижимная	MB 10.18-30.05	1	MB 10.18-30.05	1
47*	Шайба пруж. ø 12,2	PN-77/M-82008	1	PN-77/M-82008	1

Условные обозначения:

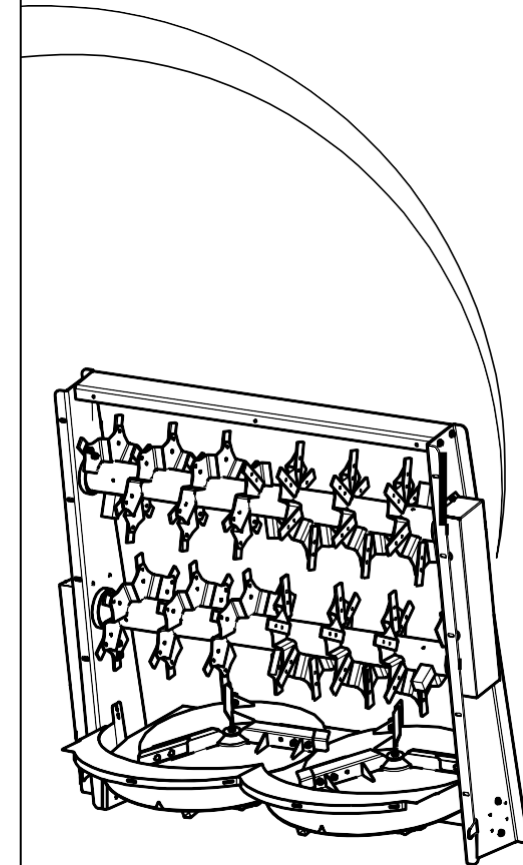
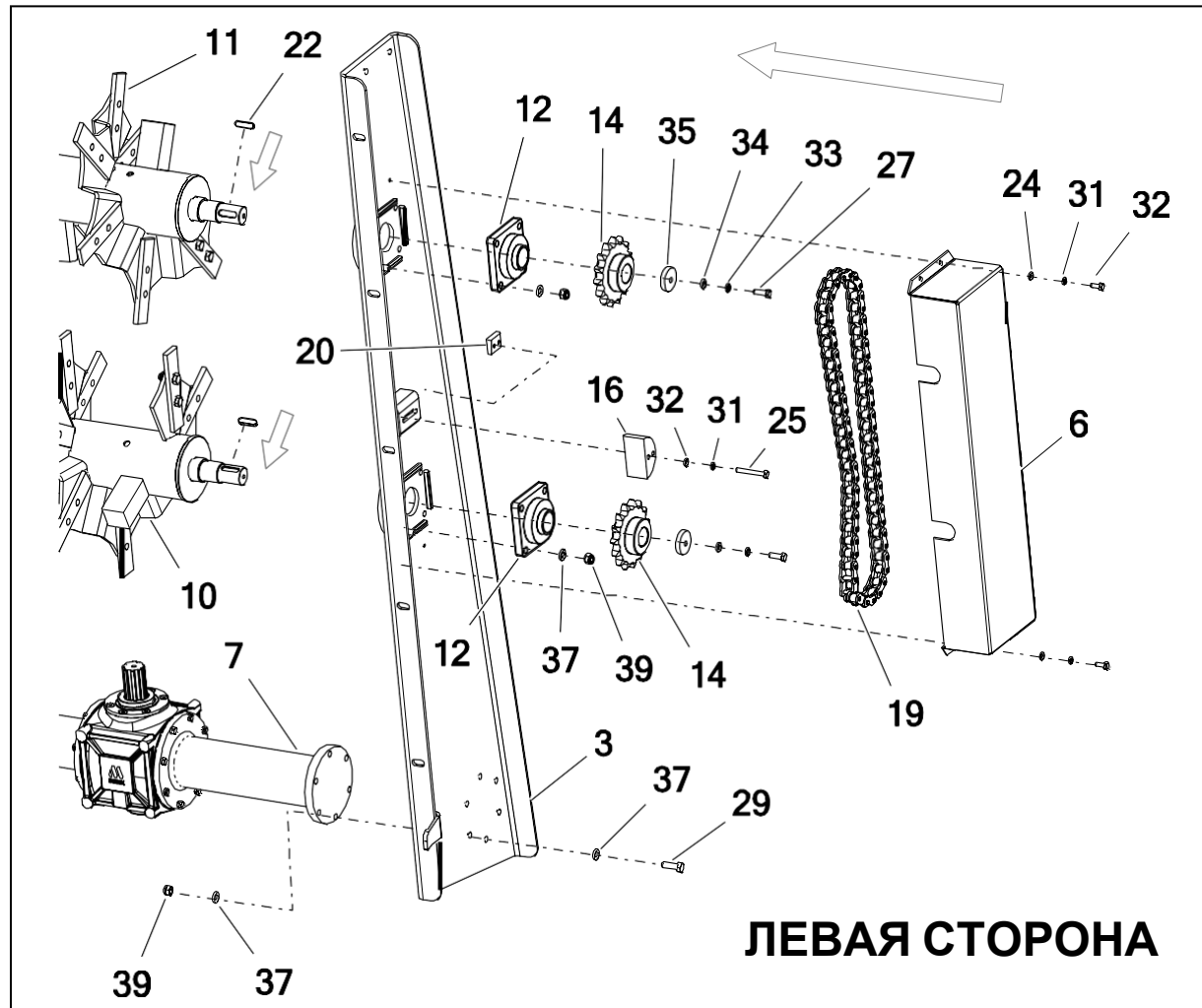
13*, 14*, 29*, 44*, 45*, 46*, 47* - применяется в: передаче MB10.18 в сборе (4 звездочки) - **POD-WPS-000190**

16. 2-Х РОТОРНЫЙ ДИСКОВОЙ ГОРИЗОНТАЛЬНЫЙ АДАПТЕР



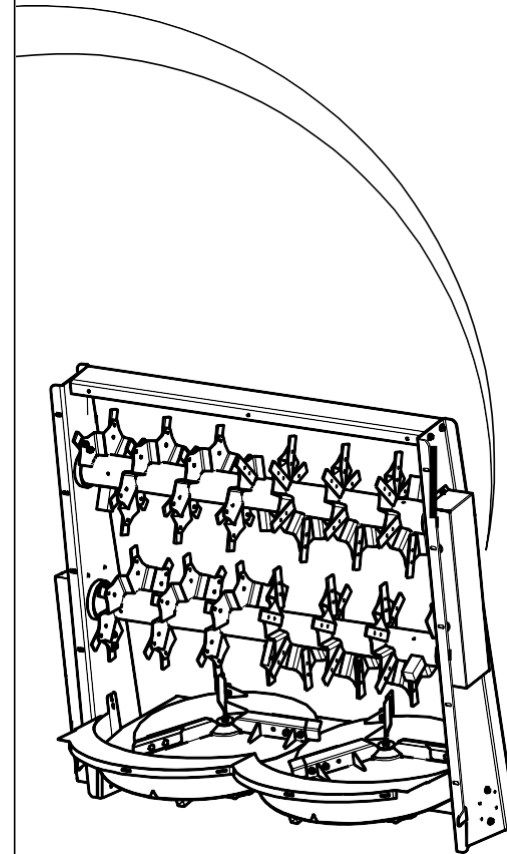
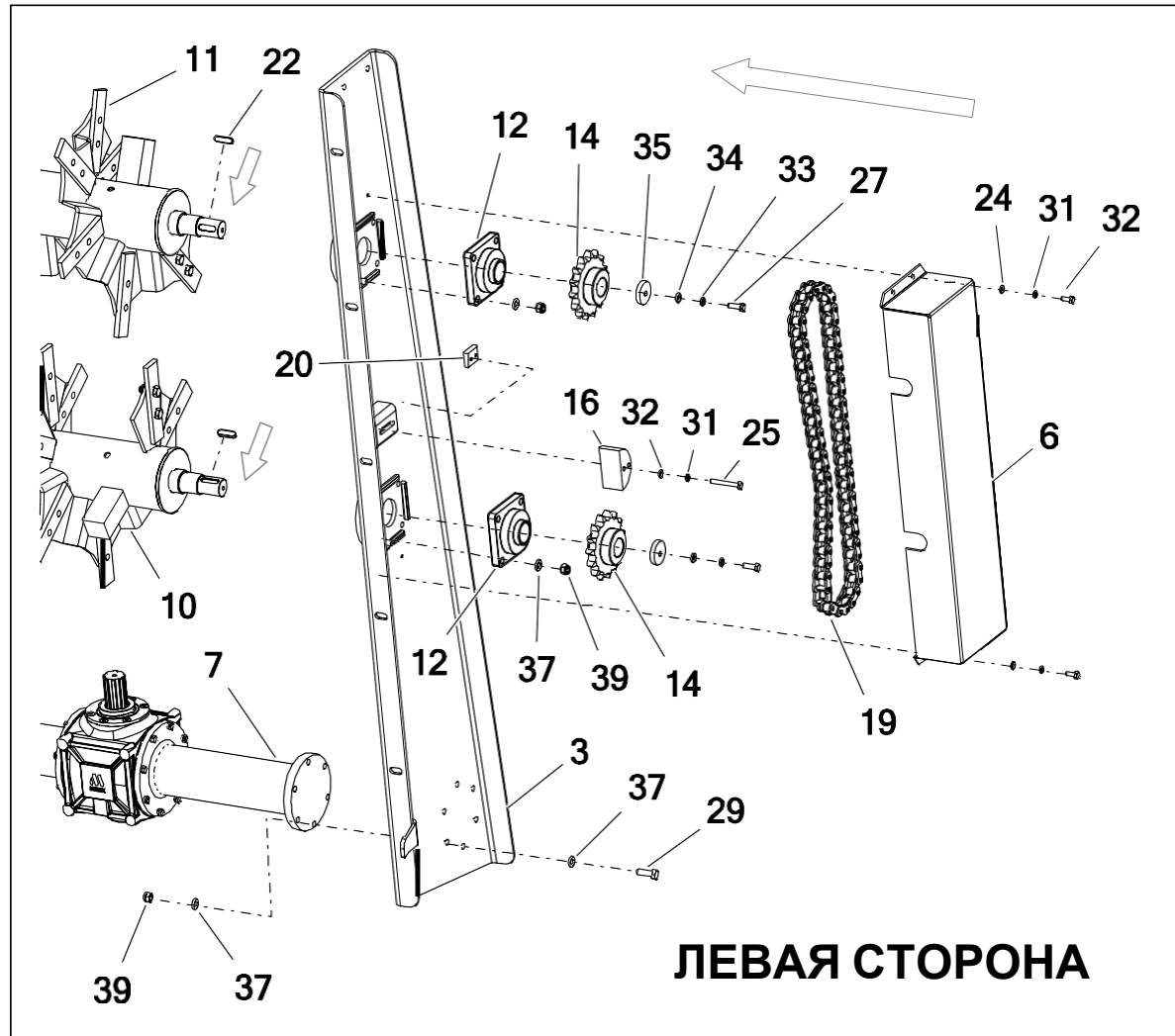
№	Наименование узла или детали	Номер рис. или индекс			
		N272/1	Кол-во	N272/2	Кол-во
1	Кожух верхний адаптера	N272 03.00.08	1	N272 03.00.08	1
2	Балка верхняя	N272 11.04.00	1	N272 11.04.00	1
3	Рама левая	N272 11.02.00	1	N272 11.02.00	1
4	Рама правая	N272 11.03.00	1	N272 11.03.00	1
5	Кожух нижний в сборе	N272 11.07.00	1	N272 11.07.00	1
6	Кожух верхний в сборе	N272 11.08.00	1	N272 11.08.00	1
7	Редуктор MB10.18 в сборе	POD-WPS-000190	1	POD-WPS-000190	1
8	Диск нижний левый	N272 11.01.00.1L	1	N272 11.01.00.1L	1
9	Диск нижний правый	N272 11.01.00.1P	1	N272 11.01.00.1P	1
10	Шнек нижний	N272 11.05.00	1	N272 11.05.00	1
11	Шнек верхний	N272 11.06.00	1	N272 11.06.00	1
12	Подшипник узел LEFG 210 TDT	POD-LOZ-000357	4	POD-LOZ-000357	4
13*	Звездочка z=24	MBS 10.18-02	1	MBS 10.18-02	1
14*	Колесо приводное z=15	MBS 10.18-01	2	MBS 10.18-01	2
15	Натяжитель цепи передачи	N272 11.09.09	1	N272 11.09.09	1
16	Натяжитель цепи валика	N272 11.09.06	1	N272 11.09.06	1
17	Заглушка	N272 11.09.07	1	N272 11.09.07	1
18	Цепь 16B2 91 звено + замок (2,35 п.м.)	POD-LAN-000113	1	POD-LAN-000113	1

15. 2-Х РОТОРНЫЙ ДИСКОВОЙ ГОРИЗОНТАЛЬНЫЙ АДАПТЕР



№	Наименование узла или детали	Номер рис. или индекс			
		N272/1	Кол-во	N272/2	Кол-во
19	Цепь 20В1 59 звеньев + замок (1,91 п.м.)	POD-LAN-000114	1	POD-LAN-000114	1
20	Полоса натяжителя	N272 11.09.05	2	N272 11.09.05	2
21	Шпонка 14x9x63	POD-ELZ-000837	1	POD-ELZ-000837	1
22	Шпонка 14x9x50	POD-ELZ-000691	2	POD-ELZ-000691	2
23	Лопатка диска привинчиваемая	N272 11.09.08	6	N272 11.09.08	6
24	Болт M10x25 ос 8.8 82105 82105	23S10/25OC 8.8	8	23S10/25OC 8.8	8
25	Болт M10x80 ос 8.8 82101	POD-ELZ-000452	2	POD-ELZ-000452	2
26	Винт с внутр. шестигр. 10x110 ос 8.8 82302	POD-ELZ-000836	2	POD-ELZ-000836	2
27	Болт M12x35 cz 8,8 82105	POD-ELZ-000954	6	POD-ELZ-000954	6
28	Болт M14x40 ос 8.8 82105 82105	23S14/40 8.8	6	23S14/40 8.8	6
29*	Звездочка z=14	MB 10.18-30.04	1	MB 10.18-30.04	1
30	Болт M16x40 ос 8.8 82105 82105	23S16/40 8.8OC	12	23S16/40 8.8OC	12
31	Шайба пруж. 10,2 ос 82008 82008	23P10SP	2	23P10SP	2
32	Шайба кругл. 10 ос 82005 82005	23P10 82005	10	23P10 82005	10
33	Шайба пруж. 12 ос 82008 82008	23P12SP	3	23P12SP	3
34	Шайба кругл. 12 ос 82005	23P12OC	9	23P12OC	9
35	Шайба защитная	N272 11.09.02	3	N272 11.09.02	3
36	Шайба пруж.14,2 ос 82008 82008	23P14SP	2	23P14SP	2

15. 2-Х РОТОРНЫЙ ДИСКОВОЙ ГОРИЗОНТАЛЬНЫЙ АДАПТЕР

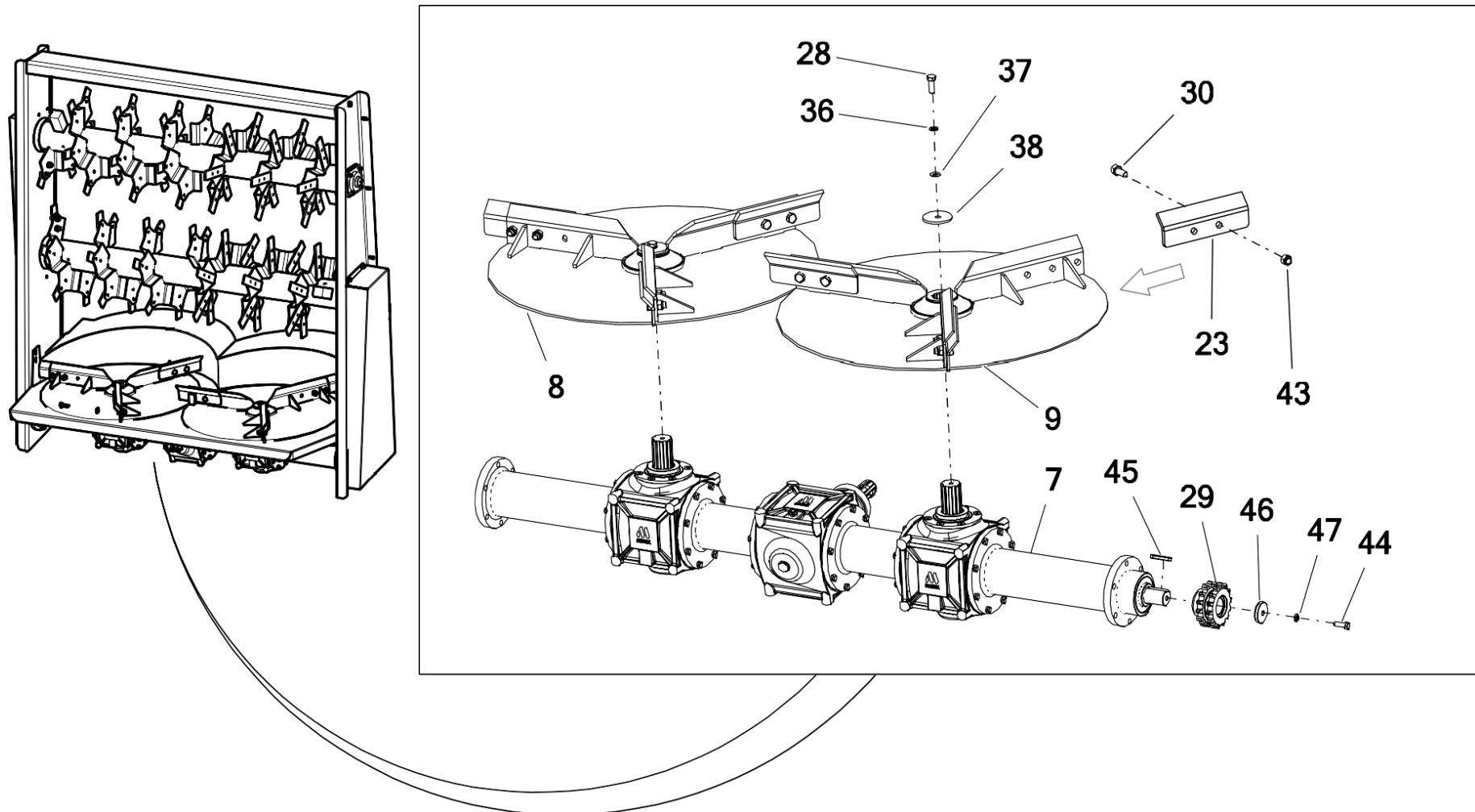


№	Наименование узла или детали	Номер рис. или индекс			
		N272/1	Кол-во	N272/2	Кол-во
37	Шайба кругл. 14 ос 82005 82005	23P14OC	60	23P14OC	60
38	Шайба опорная	N272 11.09.10	2	N272 11.09.10	2
39	Гайка самоконтрящаяся М14 ос 82175 8 82175 8	23NS14OC	35	23NS14OC	35
40	Гайка самоконтрящаяся М16 ос 82175 8 82175 8	23NS16OC	12	23NS16OC	12
41	Гайка самоконтрящаяся М10 ос 82175 82175 8	23NS10OC	4	23NS10OC	4
42	Болт М10х30 ос 8.8 82105 82105	23S10/30OC 8.8	4	23S10/30OC 8.8	4
43	Кожух нижний	N272 13.02.00	1	N272 13.02.00	1
44*	Болт М12х45-8.8	PN-EN ISO 2009:1999	1	PN-EN ISO 2009:1999	1
45*	Шпонка призматическая В 14х9х60	PN-70/M-85005	1	PN-70/M-85005	1
46*	Прокладка прижимная	MB 10.18-30.05	1	MB 10.18-30.05	1
47*	Шайба пруж. ø 12,2	PN-77/M-82008	1	PN-77/M-82008	1

Условные обозначения:

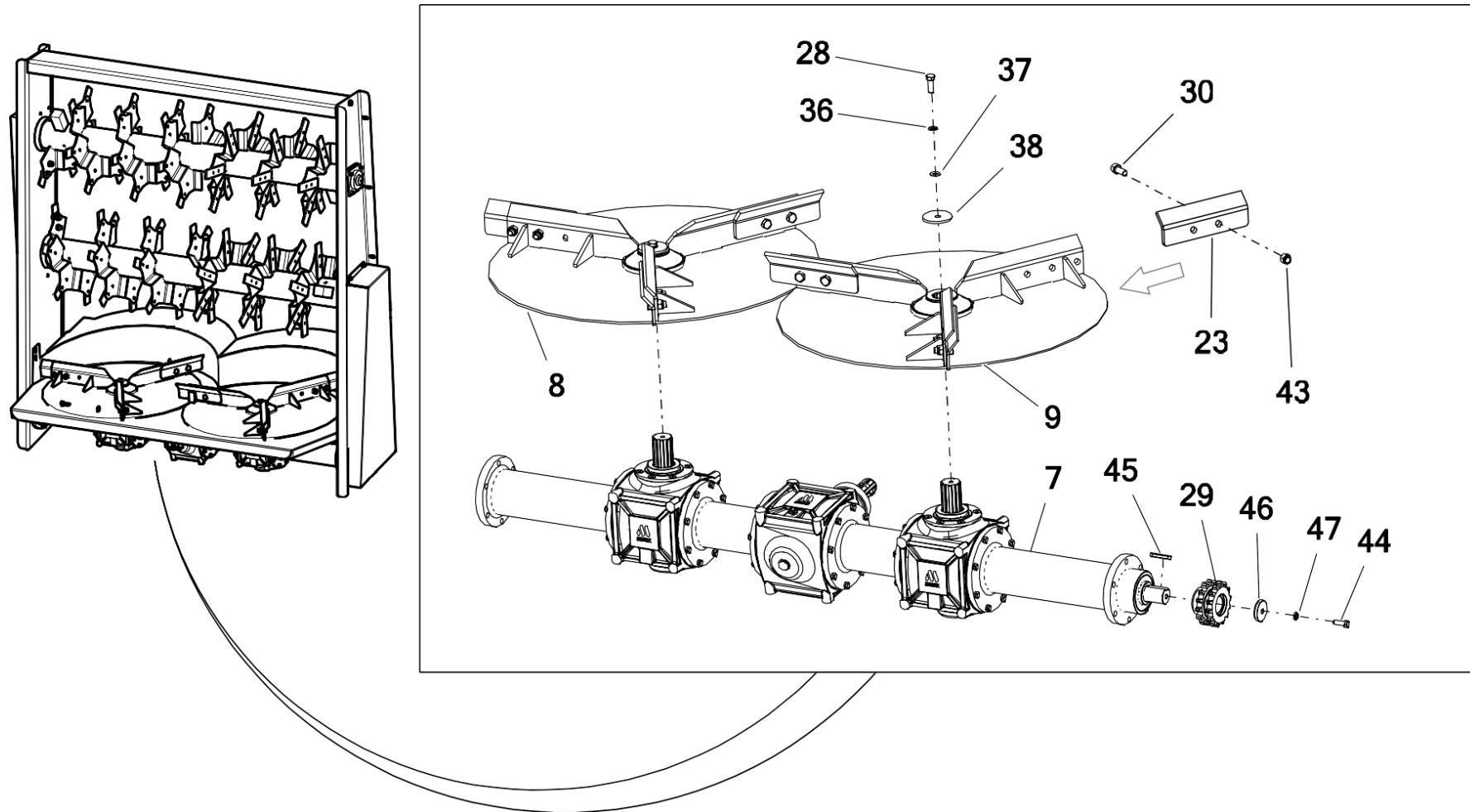
13*, 14*, 29*, 44*, 45*, 46*, 47* - применяется в: передаче MB10.18 в сборе (4 звенья цепи) - **POD-WPS-000190**

15. 2-Х РОТОРНЫЙ ДИСКОВОЙ ГОРИЗОНТАЛЬНЫЙ АДАПТЕР



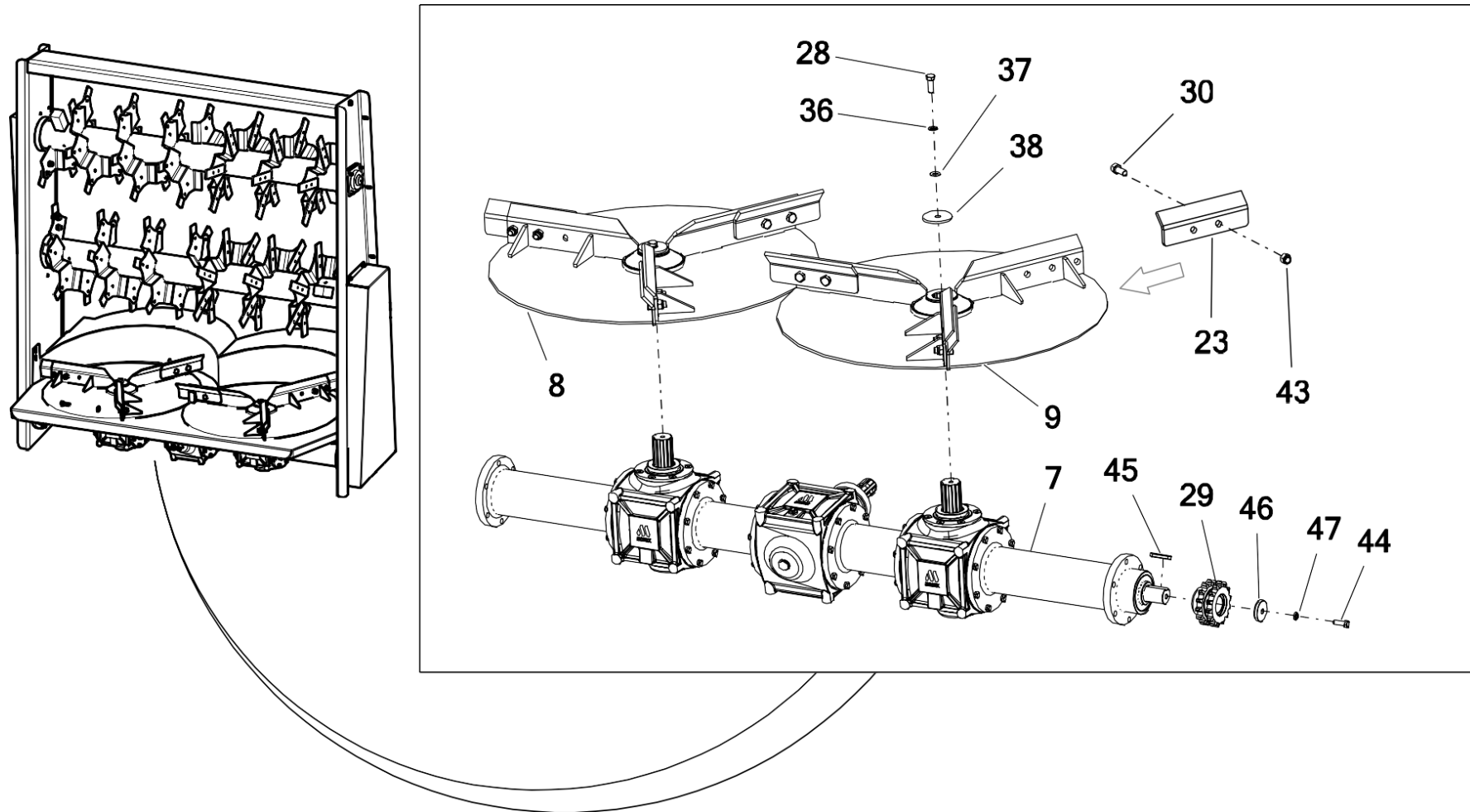
№	Наименование узла или детали	Номер рис. или индекс			
		N272/1	Кол-во	N272/2	Кол-во
1	Кожух верхний адаптера	N272 03.00.08	1	N272 03.00.08	1
2	Балка верхняя	N272 11.04.00	1	N272 11.04.00	1
3	Рама левая	N272 11.02.00	1	N272 11.02.00	1
4	Рама правая	N272 11.03.00	1	N272 11.03.00	1
5	Кожух нижний в сборе	N272 11.07.00	1	N272 11.07.00	1
6	Кожух верхний в сборе	N272 11.08.00	1	N272 11.08.00	1
7	Редуктор MB10.18 в сборе	POD-WPS-000190	1	POD-WPS-000190	1
8	Диск нижний левый	N272 11.01.00.1L	1	N272 11.01.00.1L	1
9	Диск нижний правый	N272 11.01.00.1P	1	N272 11.01.00.1P	1
10	Шнек нижний	N272 11.05.00	1	N272 11.05.00	1
11	Шнек верхний	N272 11.06.00	1	N272 11.06.00	1
12	Подшипник узел LEFG 210 TDT	POD-LOZ-000357	4	POD-LOZ-000357	4
13*	Звездочка z=24	MBS 10.18-02	1	MBS 10.18-02	1
14*	Колесо приводное z=15	MBS 10.18-01	2	MBS 10.18-01	2
15	Натяжитель цепи передачи	N272 11.09.09	1	N272 11.09.09	1
16	Натяжитель цепи валика	N272 11.09.06	1	N272 11.09.06	1
17	Заглушка	N272 11.09.07	1	N272 11.09.07	1
18	Цепь 16B2 91 звено + замок (2,35 п.м.)	POD-LAN-000113	1	POD-LAN-000113	1

15. 2-Х РОТОРНЫЙ ДИСКОВОЙ ГОРИЗОНТАЛЬНЫЙ АДАПТЕР



№	Наименование узла или детали	Номер рис. или индекс			
		N272/1	Кол-во	N272/2	Кол-во
19	Цепь 20В1 59 звеньев + замок (1,91 п.м.)	POD-LAN-000114	1	POD-LAN-000114	1
20	Полоса натяжителя	N272 11.09.05	2	N272 11.09.05	2
21	Шпонка 14x9x63	POD-ELZ-000837	1	POD-ELZ-000837	1
22	Шпонка 14x9x50	POD-ELZ-000691	2	POD-ELZ-000691	2
23	Лопатка диска привинчиваемая	N272 11.09.08	6	N272 11.09.08	6
24	Болт M10x25 ос 8.8 82105 82105	23S10/25OC 8.8	8	23S10/25OC 8.8	8
25	Болт M10x80 ос 8.8 82101	POD-ELZ-000452	2	POD-ELZ-000452	2
26	Винт с внутр. шестигр. 10x110 ос 8.8 82302	POD-ELZ-000836	2	POD-ELZ-000836	2
27	Болт M12x35 cz 8,8 82105	POD-ELZ-000954	6	POD-ELZ-000954	6
28	Болт M14x40 ос 8.8 82105 82105	23S14/40 8.8	6	23S14/40 8.8	6
29*	Звездочка z=14	MB 10.18-30.04	1	MB 10.18-30.04	1
30	Болт M16x40 ос 8.8 82105 82105	23S16/40 8.8OC	12	23S16/40 8.8OC	12
31	Шайба пруж. 10,2 ос 82008 82008	23P10SP	2	23P10SP	2
32	Шайба кругл. 10 ос 82005 82005	23P10 82005	10	23P10 82005	10
33	Шайба пруж. 12 ос 82008 82008	23P12SP	3	23P12SP	3
34	Шайба кругл. 12 ос 82005	23P12OC	9	23P12OC	9
35	Шайба защитная	N272 11.09.02	3	N272 11.09.02	3
36	Шайба пруж.14,2 ос 82008 82008	23P14SP	2	23P14SP	2

15. 2-Х РОТОРНЫЙ ДИСКОВОЙ ГОРИЗОНТАЛЬНЫЙ АДАПТЕР

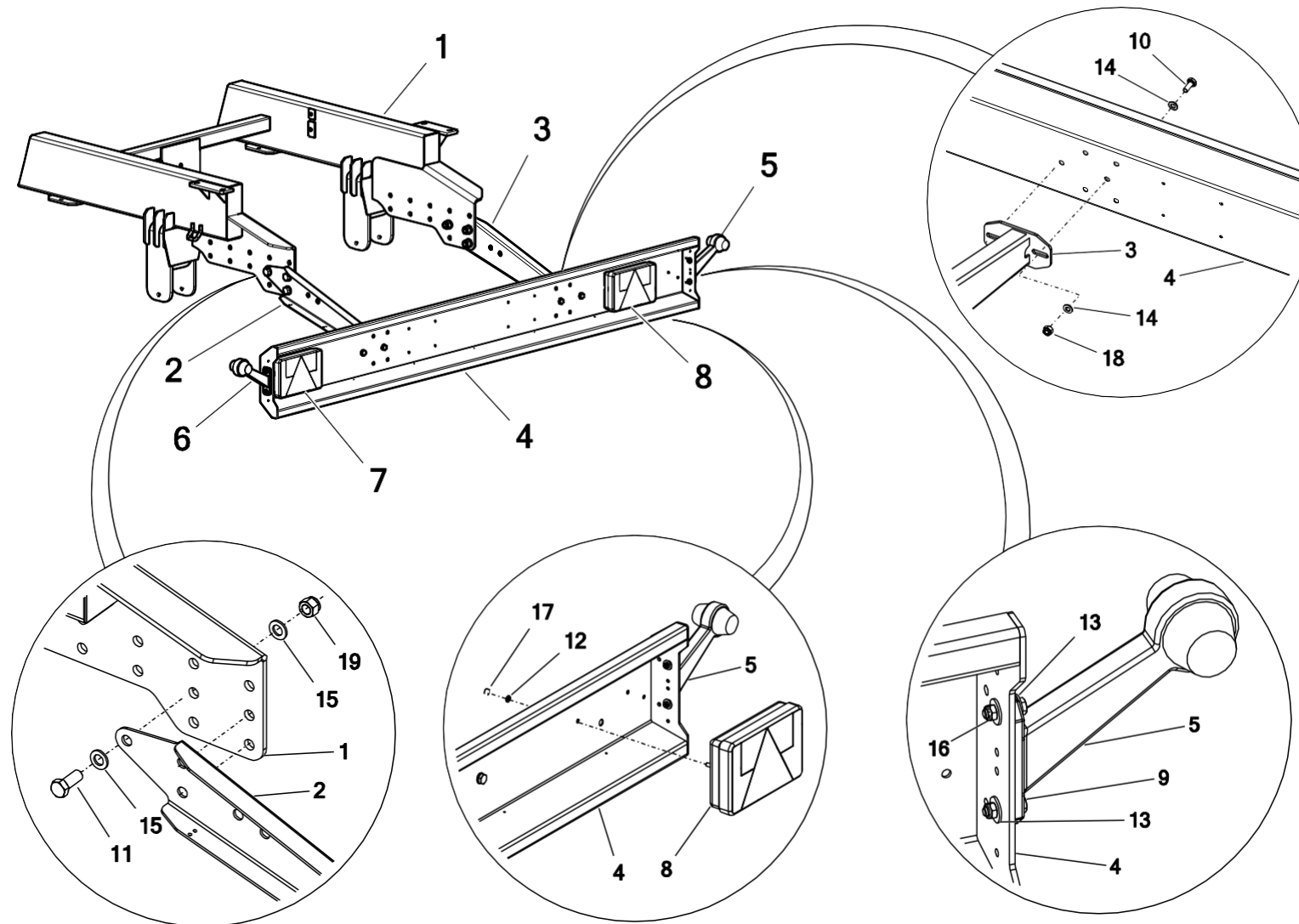


№	Наименование узла или детали	Номер рис. или индекс			
		N272/1	Кол-во	N272/2	Кол-во
37	Шайба кругл. 14 ос 82005 82005	23P14OC	60	23P14OC	60
38	Шайба опорная	N272 11.09.10	2	N272 11.09.10	2
39	Гайка самоконтрящаяся М14 ос 82175 8 82175 8	23NS14OC	35	23NS14OC	35
40	Гайка самоконтрящаяся М16 ос 82175 8 82175 8	23NS16OC	12	23NS16OC	12
41	Гайка самоконтрящаяся М10 ос 82175 82175 8	23NS10OC	4	23NS10OC	4
42	Болт М10х30 ос 8.8 82105 82105	23S10/30OC 8.8	4	23S10/30OC 8.8	4
43	Кожух нижний	N272 13.02.00	1	N272 13.02.00	1
44*	Болт М12х45-8.8	PN-EN ISO 2009:1999	1	PN-EN ISO 2009:1999	1
45*	Шпонка призматическая В 14х9х60	PN-70/M-85005	1	PN-70/M-85005	1
46*	Шайба прижимная	MB 10.18-30.05	1	MB 10.18-30.05	1
47*	Шайба пруж. ø 12,2	PN-77/M-82008	1	PN-77/M-82008	1

Условные обозначения:

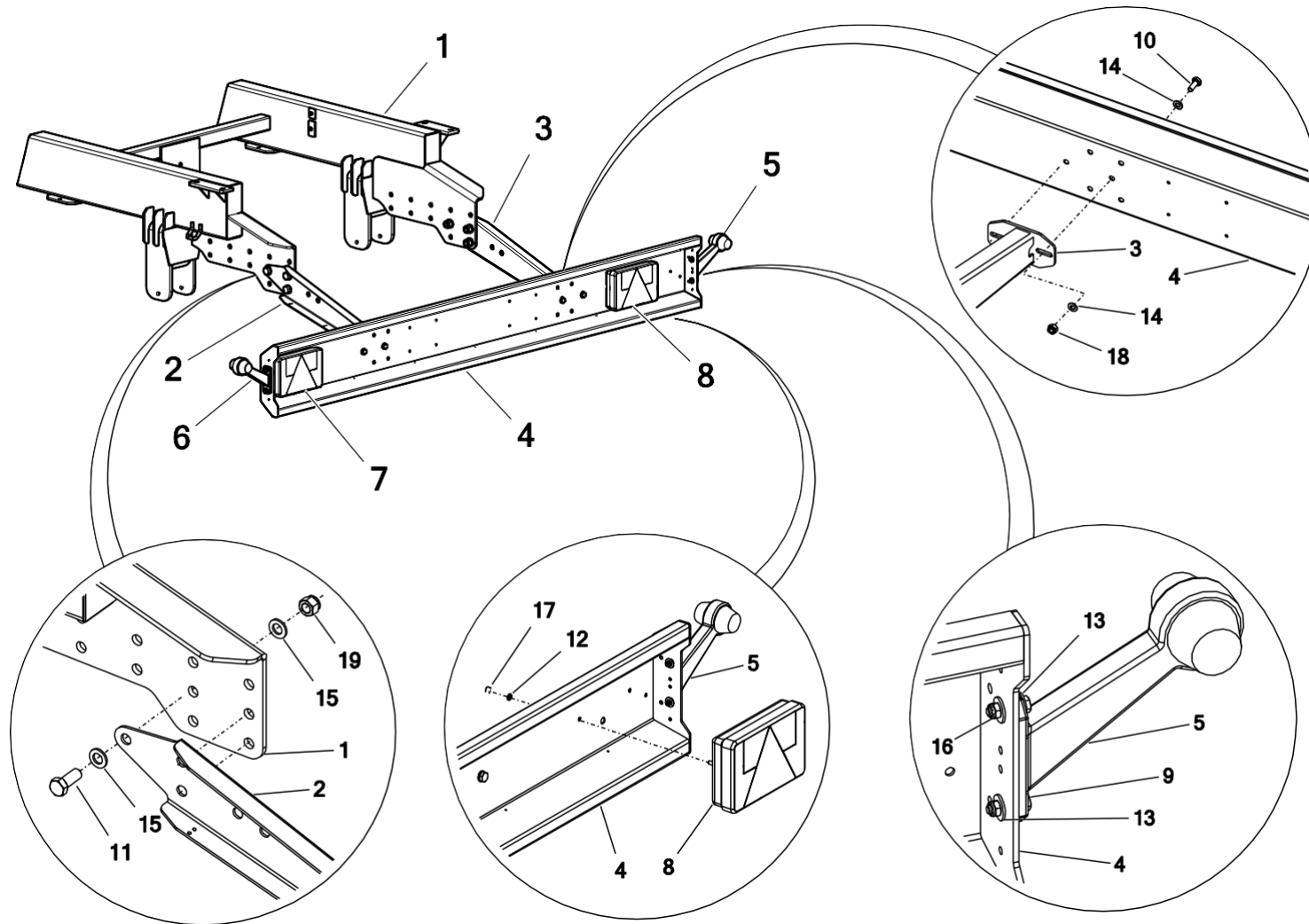
13*, 14*, 29*, 44*, 45*, 46*, 47* - применяется в: передаче MB10.18 в сборе (4 звездочки) - **POD-WPS-000190**

16. БАЛКА ФОНАРЕЙ В СБОРЕ



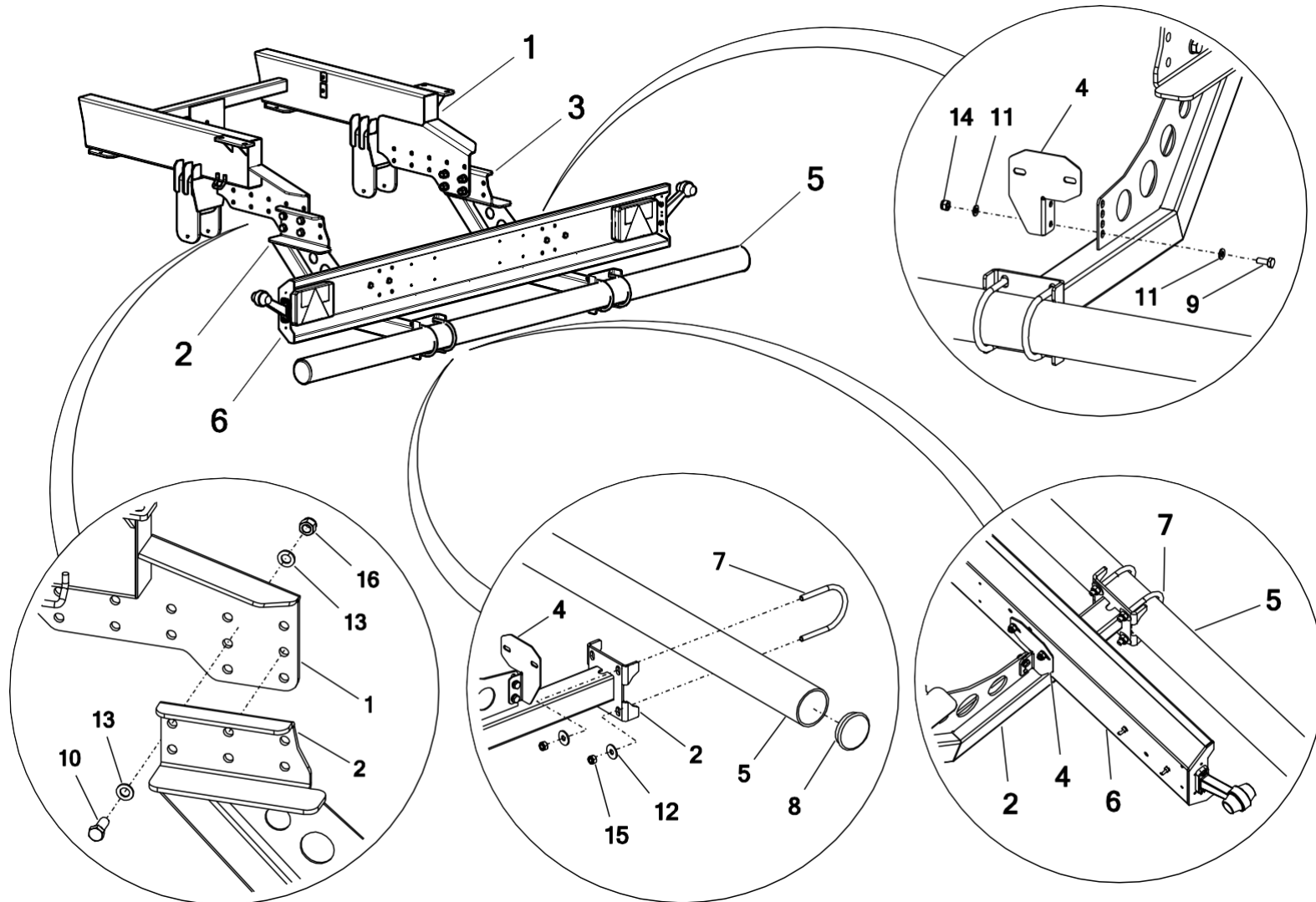
№	Наименование узла или детали	Номер рис. или индекс			
		N272/1	Кол-во	N272/2	Кол-во
1	Рама нижняя	N272 01.00.00.1	1	N272 01.00.00.1	1
2	Крепление балки фонарей левое	N272 12.02.00L	1	N272 12.02.00L	1
3	Крепление балки фонарей правое	N272 12.02.00P	1	N272 12.02.00P	1
4	Балка фонарей в сборе	N272 12.00.00	1	N272 12.00.00	1
5	Фонарь габаритный на кронштейне HOR50 LO356/P правый	POD-ELK-000117	1	POD-ELK-000117	1
6	Фонарь габаритный на кронштейне HOR50 LO356/L левый	POD-ELK-000118	1	POD-ELK-000118	1
7	Фонарь комбинированный HOR45 LZT471 левый	POD-ELK-000012-1	1	POD-ELK-000012-1	1
8	Фонарь комбинированный HOR45 LZT478 правый	POD-ELK-000013-1	1	POD-ELK-000013-1	1
9	Болт М6х25 ос 8.8 82105	23S6/25OC 105	4	23S6/25OC 105	4
10	Болт М10х25 ос 8.8 82105 82105	23S10/25OC 8.8	4	23S10/25OC 8.8	4
11	Болт М16х40 сз 8.8 82105 82105	23S16/45	6	23S16/45	6
12	Гайка М6 ос 82144 5 82144 5	23N6OC	4	23N6OC	4

16. БАЛКА ФОНАРЕЙ В СБОРЕ



№	Наименование узла или детали	Номер рис. или индекс			
		N272/1	Кол-во	N272/2	Кол-во
13	Шайба кругл. 6 ос row 82030	23P6OC030	8	23P6OC030	8
14	Шайба кругл. 10 ос 82005 82005	23P10 82005	8	23P10 82005	8
15	Шайба кругл. 16 ос 82005 82005	23P16OOC	6	23P16OOC	6
16	Гайка самоконтрящаяся М6 ос 82175 8 82175 8	23NS6OC	4	23NS6OC	4
17	Гайка самоконтрящаяся М6 ос 82175 8 82175 8	23NS6OC	4	23NS6OC	4
18	Гайка самоконтрящаяся М10 ос 82175 8 82175 8	23NS10OC	4	23NS10OC	4
19	Гайка самоконтрящаяся М16х1,5 ос 82175 8	POD-ELZ-000381	6	POD-ELZ-000381	6

17. БАЛКА ПРОТИВОУДАРНАЯ В СБОРЕ (ОПЦИЯ)

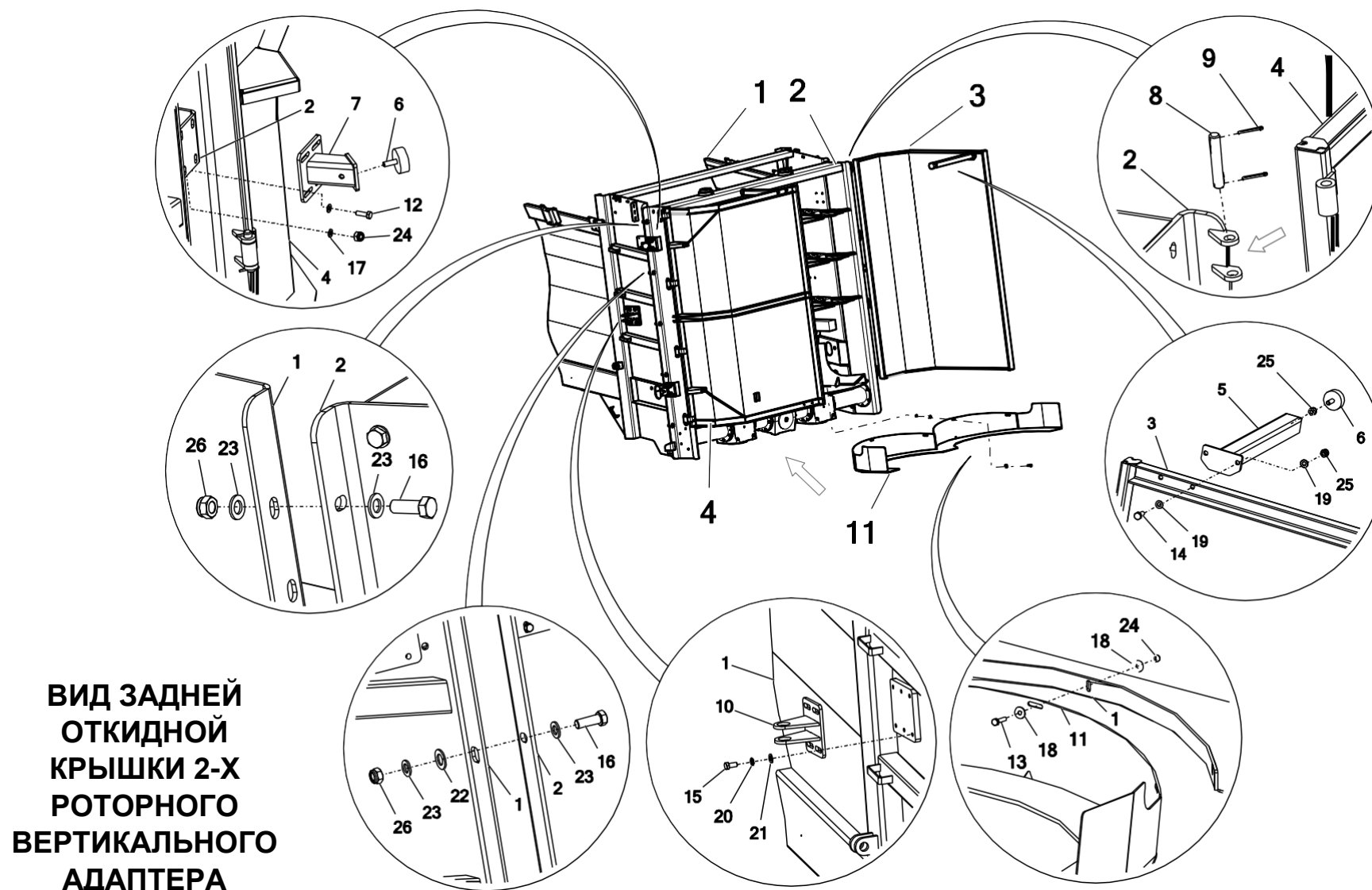


№	Наименование узла или детали	Номер рис. или индекс			
		N272/1	Кол-во	N272/2	Кол-во
1	Рама нижняя	N272 01.00.00.1	1	N272 01.00.00.1	1
2*	Крепление балки левое	N272-3 01.13.00L	1	N272-3 01.13.00L	1
3*	Крепление балки правое	N272-3 01.13.00P	1	N272-3 01.13.00P	1
4*	Крепление балки фонарей	N272-3 01.12.03	2	N272-3 01.12.03	2
5*	Труба балки противоударной	N272-3 01.12.01	1	N272-3 01.12.01	1
6	Балка фонарей в сборе	N272 12.00.00	1	N272 12.00.00	1
7*	U-образный хомут противоударной балки	N272-3 01.12.02	4	N272-3 01.12.02	4
8*	Заглушка пластиковая диам. 101,6	POD-TSZ-000179	2	POD-TSZ-000179	2
9*	Болт M10x30 ос 8.8 82105 82105	23S10/30OC 8.8	8	23S10/30OC 8.8	8
10*	Болт M16x45 ос 8.8 82105 82105	23S16/45OC	8	23S16/45OC	8
11*	Шайба кругл. 10 ос 82005 82005	23P10 82005	16	23P10 82005	16
12*	Шайба кругл. 12 ос row 82030	23P12OOC	8	23P12OOC	8
13*	Шайба кругл. 16 ос 82005 82005	23P16OOC	8	23P16OOC	8
14*	Гайка самоконтрящаяся M16x1,5 ос 82175 8	POD-ELZ-000381	8	POD-ELZ-000381	8
15*	Гайка самоконтрящаяся M12 ос 82175 8 82175 8	23NS12OC	8	23NS12OC	8
16*	Гайка самоконтрящаяся M16x1,5 ос 82175 8	POD-ELZ-000381	8	POD-ELZ-000381	8

Условные обозначения:

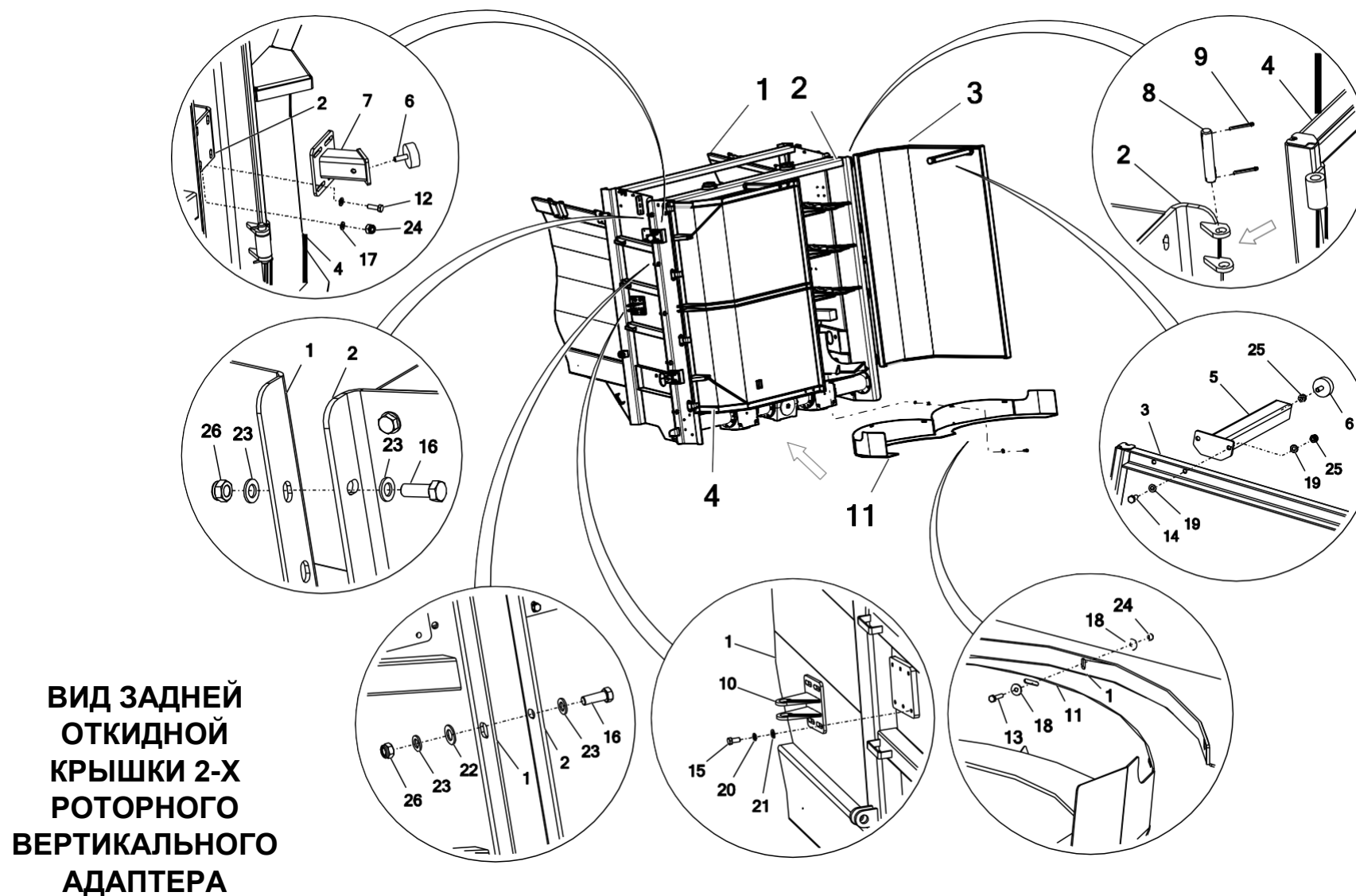
2* - 5*, 7* - 16* - применяются в: Комплект балки противоударной - **N272-3 01.12.00**

18. КРЫШКА ЗАДНЯЯ ОТКИДНАЯ (АДАПТЕР 2-Х И 4-Х РОТОРНЫЙ ВЕРТИКАЛЬНЫЙ)



№	Наименование узла или детали	Номер рис. или индекс			
		N272/1	Кол-во	N272/2	Кол-во
1	Кузов	N272-1 03.01.00.5	1	N272 03.01.00.5	1
2	Адаптер вертикальный 2-х роторный 2000х1680 (1000 об./мин.) TAURUS N272 10.00.00	N272 10.00.00	1	N272 10.00.00	1
2*	Адаптер вертикальный 4-х роторный 2000х1480 (540 об./мин.) TAURUS N272 10.00.00.1-A4	N272 10.00.00.1-A4	1	N272 10.00.00.1-A4	1
3	Кожух вертикальный адаптера правый	N272 10.07.00.2P	1	N272 10.07.00.2P	1
3*	Кожух вертикальный 4-х ротор. адаптера правый N272-1 10.07.00P	N272-1 10.07.00P	1	N272-1 10.07.00P	1
4	Кожух вертикальный адаптера левый	N272 10.07.00.2L	1	N272 10.07.00.2L	1
4*	Кожух вертикальный 4-х ротор. адаптера левый N272-1 10.07.00L	N272-1 10.07.00L	1	N272-1 10.07.00L	1
5	Прокладка дистанционная верхняя откидной крышки	N272 10.08.00	2	N272 10.08.00	2
6	Бампер резиновый 50 x18 M10	POD-TSZ-000107	6	POD-TSZ-000107	6
7	Блокировка боковая	N272 10.09.030.1	4	N272 10.09.030.1	4
8	Стержень кожуха	N272 10.04.2030	8	N272 10.04.2030	8
9	Шплинт 4х32 ос	POD-ELZ-000542	16	POD-ELZ-000542	16
10	Крепление цилиндра	N272 03.36.00.1	2	N272 03.36.00.1	2
11	Кожух нижний адаптера	N272-3 13.00.00	1	N272-3 13.00.00	1
11*	Кожух нижний 4-х роторного адаптера N272 13.03.00	N272 13.03.00	1	N272 13.03.00	1
12	Болт M8x25 ос 8.8 82105 82105	23S8/25OC 8.8	16	23S8/25OC 8.8	16
13	Болт M8x35 ос 8.8 82105 82105	23S8/25OC 8.8	6	23S8/25OC 8.8	6

18. КРЫШКА ОТКИДНАЯ ЗАДНЯЯ (2-Х И 4-Х РОТОРНЫЙ ВЕРТИКАЛЬНЫЙ АДАПТЕР)

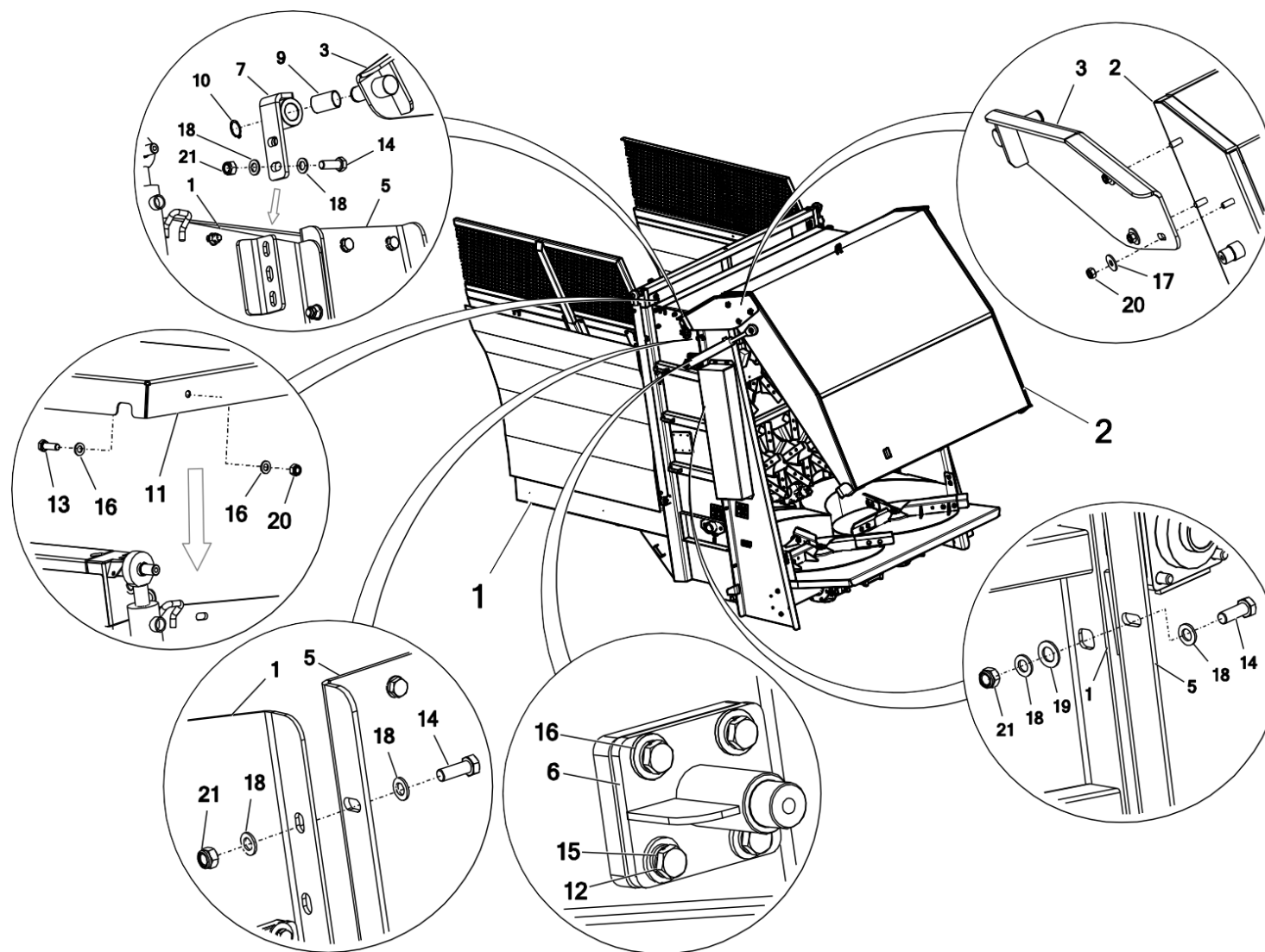


№	Наименование узла или детали	Номер рис. или индекс			
		N272/1	Кол-во	N272/2	Кол-во
14	Болт М10х25 ос 8.8 82105 82105	23S10/25OC 8.8	4	23S10/25OC 8.8	4
15	Болт М12х25 ос 10.9 82105	POD-ELZ-000689	8	POD-ELZ-000689	8
16	Болт М16х45 ос. 8.8 82105 82105	23S16/45OC	10	23S16/45OC	10
17	Шайба кругл. 8 ос 82005 82005	23P8OOC	32	23P8OOC	32
18	Шайба кругл. 8 ос row 82030	23P8OC 82030	12	23P8OC 82030	12
19	Шайба кругл. 10 ос 82005 82005	23P10 82005	8	23P10 82005	8
20	Шайба пруж. 12 ос 82008 82008	23P12SP	8	23P12SP	8
21	Шайба кругл. 12ос row 82030	23P12OOC	8	23P12OOC	8
22	Шайба кругл. 20 ос 82005 82005	23P20OOC	2	23P20OOC	2
23	Шайба кругл. 16 ос 82005 82005	23P16OOC	20	23P16OOC	20
24	Гайка самоконтрящаяся М8 ос 82175 8 82175 8	23NS8OC	6	23NS8OC	6
25	Гайка самоконтрящаяся М10 ос 82175 8 82175 8	23NS10OC	2	23NS10OC	2
26	Гайка самоконтрящаяся М16 ос 82175 8	23NS16OC	10	23NS16OC	10

Условные обозначения:

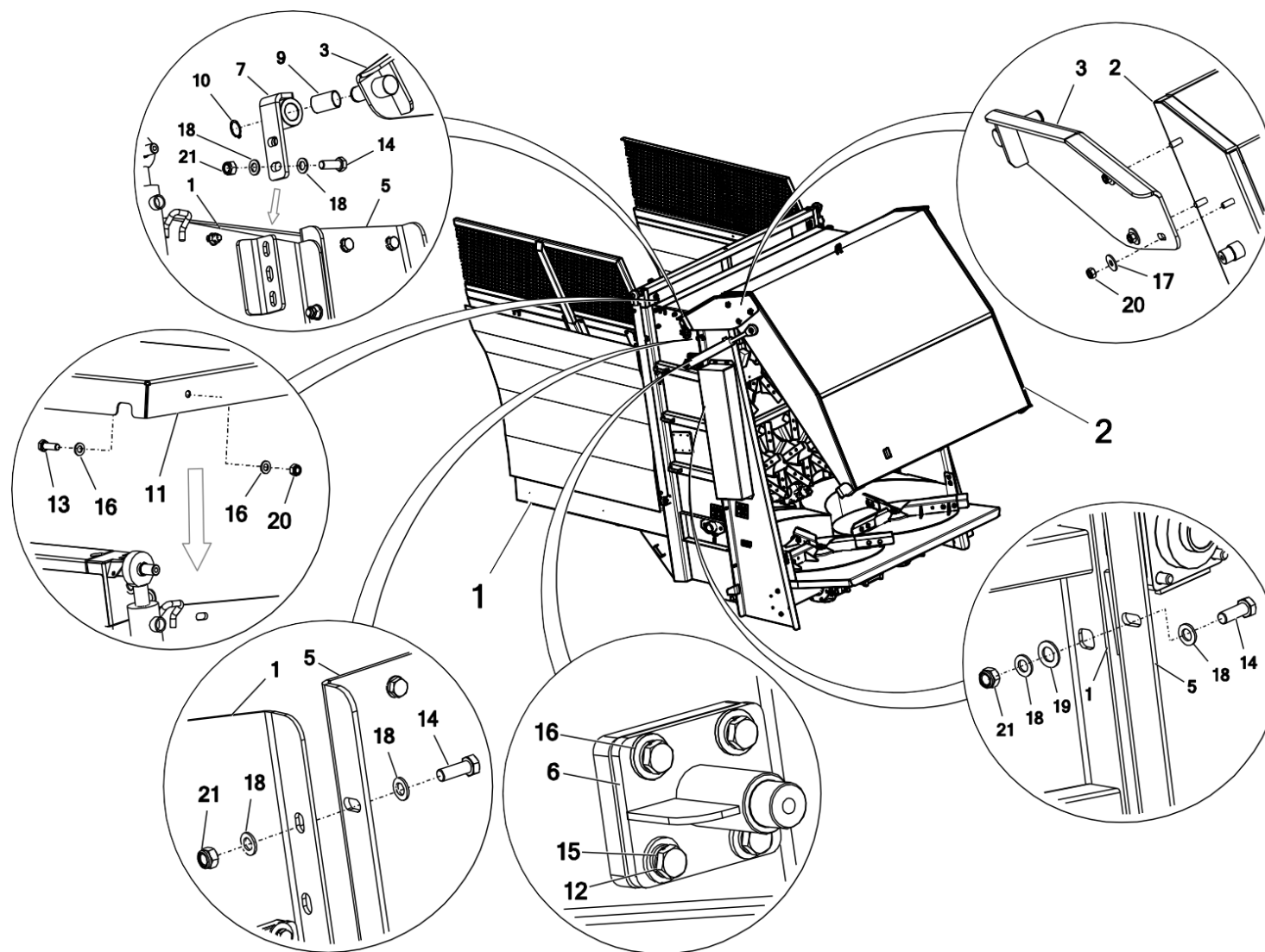
2*, 3*, 4*, 11* - используется в: Адаптер вертикальный 4-х роторный 2000х1480 (540 об./мин.) TAURUS - N272 10.00.00.1-A4

19. КРЫШКА ЗАДНЯЯ ОТКИДНАЯ ДИСКОВОГО ГОРИЗОНТАЛЬНОГО 2-Х РОТОРНОГО АДАПТЕРА



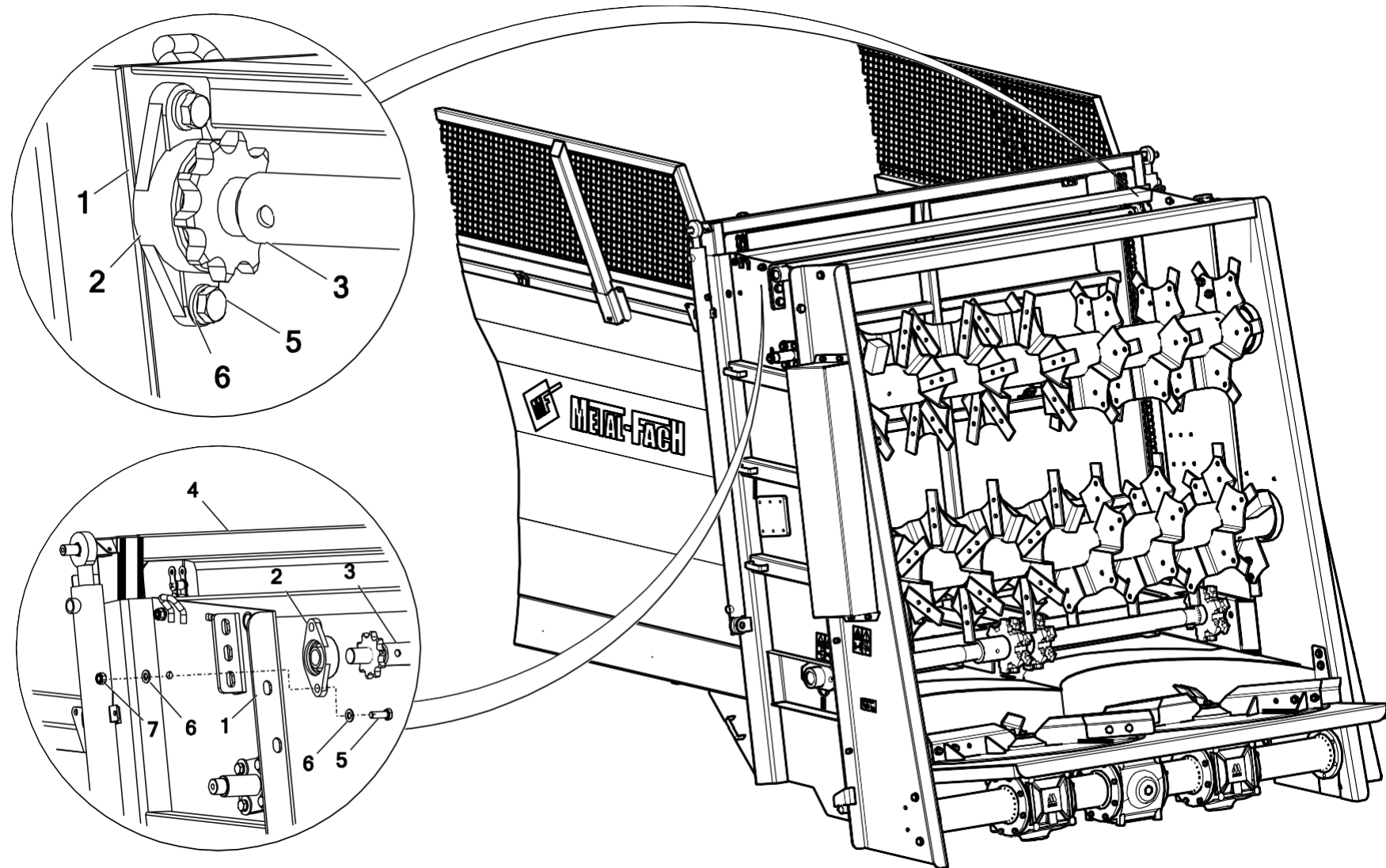
№	Наименование узла или детали	Номер рис. или индекс			
		N272/1	Кол-во	N272/2	Кол-во
1	Кузов	N272-1 03.01.00.5	1	N272 03.01.00.5	1
2	Крышка откидная задняя горизонтального адаптера	N272 17.01.00.1	1	N272 17.01.00.1	1
3	Пластина плеча откидной крышки левая	N272 17.02.00.1L	1	N272 17.02.00.1L	1
4	Пластина плеча откидной крышки правая	N272 17.02.01.1P	1	N272 17.02.01.1P	1
5	Адаптер дисковой горизонтальный 2-х роторный 2000x1830 (1000 об./мин.)	N272 11.00.00	1	N272 11.00.00	1
6	Крепление цилиндра горизонтальной откидной крышки	N272 03.38.00	2	N272 03.38.00	2
7	Петля откидной крышки левая	N272 17.03.00L	1	N272 17.03.00L	1
8	Петля откидной крышки правая	N272 17.03.00P	1	N272 17.03.00P	1
9	Втулка PAP 3050	25T3050	2	25T3050	2
10	Кольцо стопорное Z30	23SZ30	2	23SZ30	2
11	Кожух верхний адаптера	N272 03.00.08	1	N272 03.00.08	1
12	Болт M12x25 ос 8.8 82105 82105	23S12/25OC 8.8	8	23S12/25OC 8.8	8
13	Болт M12x35 ос 8.8 82105 82105	23S12/25OC 8.8	2	23S12/25OC 8.8	2
14	Болт M16x45 ос 10.9 82105	POD-ELZ-000402	14	POD-ELZ-000402	14
15	Шайба пруж. 12 ос 82008 82008	23P12SP	8	23P12SP	8

19. КРЫШКА ЗАДНЯЯ ОТКИДНАЯ ДИСКОВОГО ГОРИЗОНТАЛЬНОГО 2-Х РОТОРНОГО АДАПТЕРА



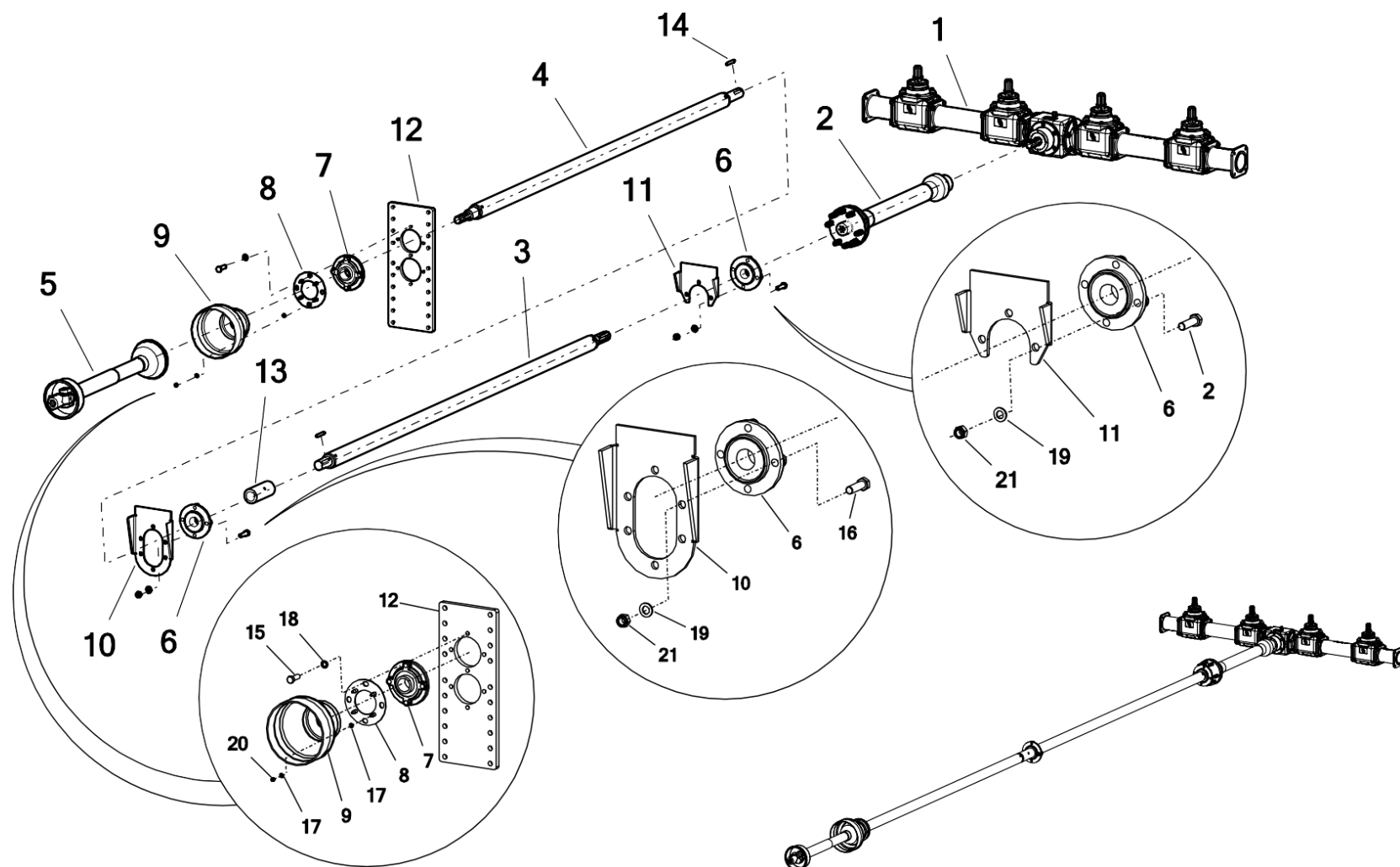
№	Наименование узла или детали	Номер рис. или индекс			
		N272/1	Кол-во	N272/2	Кол-во
16	Шайба кругл. 12 ос 82005	23P12OC	4	23P12OC	4
17	Шайба кругл. 12ос row 82030	23P12OOC	6	23P12OOC	6
18	Шайба кругл. 16 ос 82005 82005	23P16OOC	20	23P16OOC	20
19	Шайба кругл. 20 ос 82005 82005	23P20OOC	2	23P20OOC	2
20	Гайка самоконтрящаяся М12 ос 82175 8 82175 8	23NS12OC	2	23NS12OC	2
21	Гайка самоконтрящаяся М16 ос 82175 8 82175 8	23NS16OC	14	23NS16OC	14

20. ВАЛИК СИНХРОНИЗАТОРА В СБОРЕ



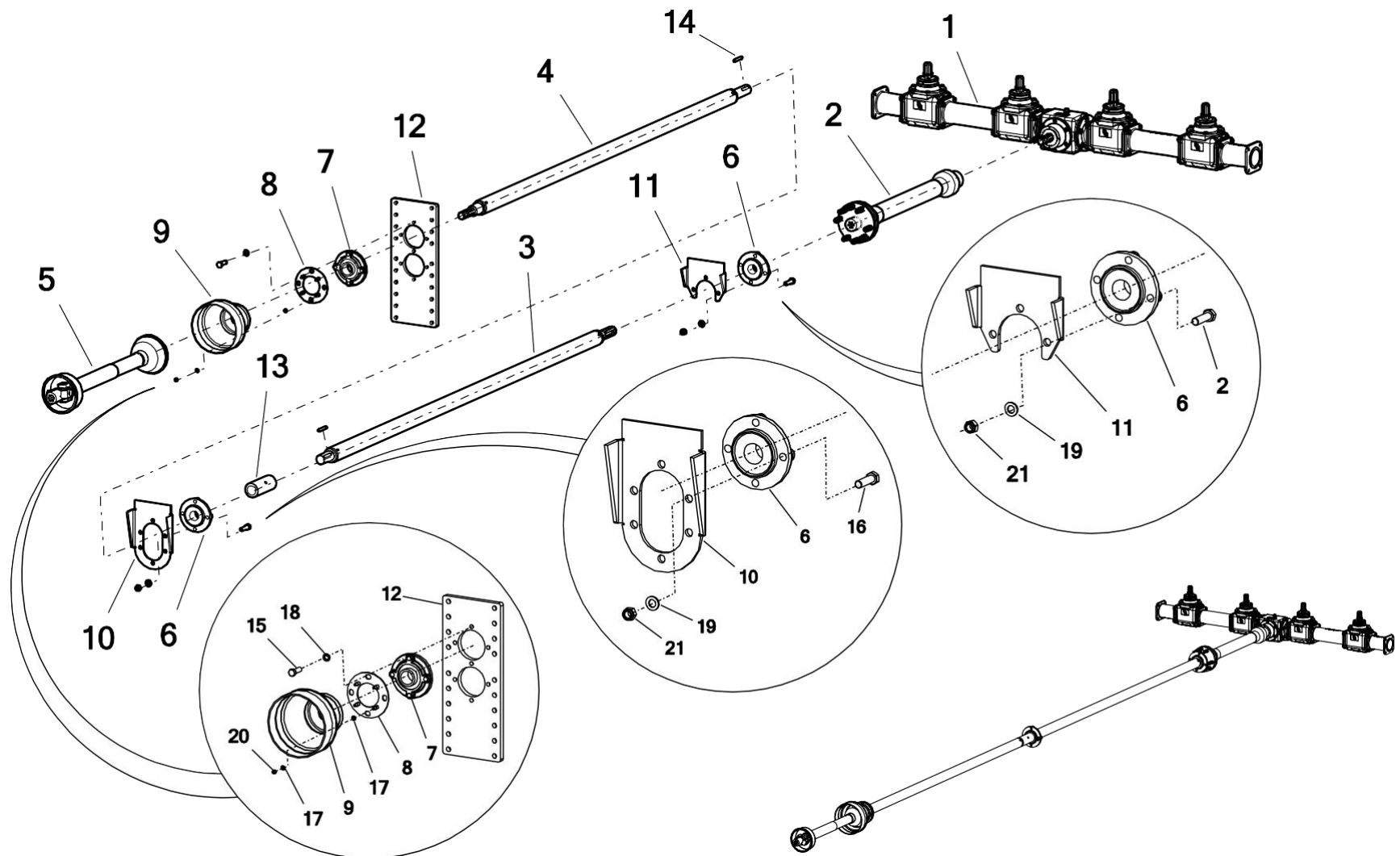
№	Наименование узла или детали	Номер рис. или индекс			
		N272/1	Кол-во	N272/2	Кол-во
1	Кузов	N272-1 03.01.00.5	1	N272 03.01.00.5	1
2	Подшипник узел UCFL206	25L206UCFL	2	25L206UCFL	2
3	Валик синхронизатора	N272 14.01.00	1	N272 14.01.00	1
4	Заслонка в сборе	N272 04.03.00	1	N272 04.03.00	1
5	Болт M12x40 ос 10.9 82105	POD-ELZ-000421	4	POD-ELZ-000421	4
6	Шайба кругл. 12 ос 82005	23P12OC	8	23P12OC	8
7	Гайка самоконтрящаяся M12 ос 82175 8 82175 8	23NS12OC	4	23NS12OC	4

21. СИСТЕМА ПРИВОДНАЯ ВЕРТИКАЛЬНОГО АДАПТЕРА 4-Х РОТОРНОГО



№	Наименование узла или детали	Номер рис. или индекс			
		N272/1	Кол-во	N272/2	Кол-во
1	Редуктор PRK-051-01.1AAA.R1 - в сборе	POD-WPS-000208	1	POD-WPS-000208	1
2	Вал шарнирный 610432/602.C603E/5NW 1300Nm L= 610/945 1,3/4 sprz: 1.3/8 Z6	POD-WPS-000059	1	POD-WPS-000059	1
3	Валик задний II	N272 01.03.00.2	1	N272 01.03.00.2	1
4	Валик задний I	N272 01.03.10.2	1	N272 01.03.10.2	1
5	Вал шарнирный 680950/802.K68-1/5NW 2700Nm L=810/1215 M10 1,3/8 Z6	POD-WPS-000261	1	POD-WPS-000261	1
5**	Вал шарнирный широкоугольный 680660/S802.K68-1/5NW 2700Nm L=860/1445 1 3/8" Z6	POD-WPS-000229	1	POD-WPS-000229	1
6	Подшипник узел 210UCFC	25L210UCFC	2	25L210UCFC	2
7	Подшипник узел UCFC209	25L209UCFC	1	25L209UCFC	1
8	Крепление кожуха	N272 01.03.30	1	N272 01.03.30	1
9	Кожух с сервисным отверстием	POD-TSZ-000204	1	POD-TSZ-000204	1
10*	Опора подшипника I	N272 01.00.06.1	1	N272 01.00.06.1	1
11*	Пластина подшипника II	N272 01.00.21.1	1	N272 01.00.21.1	1
12*	Держатель сцепки	N272 01.00.04.2	1	N272 01.00.04.2	1
13	Втулка сцепления	N267 02.04.06 POD-EOS-000293	1	N267 02.04.06 POD-EOS-000293	1
14	Шпонка 12x8x70 DIN 6885A	POD-ELZ-000433	2	POD-ELZ-000433	2

21. СИСТЕМА ПРИВОДНАЯ ВЕРТИКАЛЬНОГО 4-Х РОТОРНОГО АДАПТЕРА



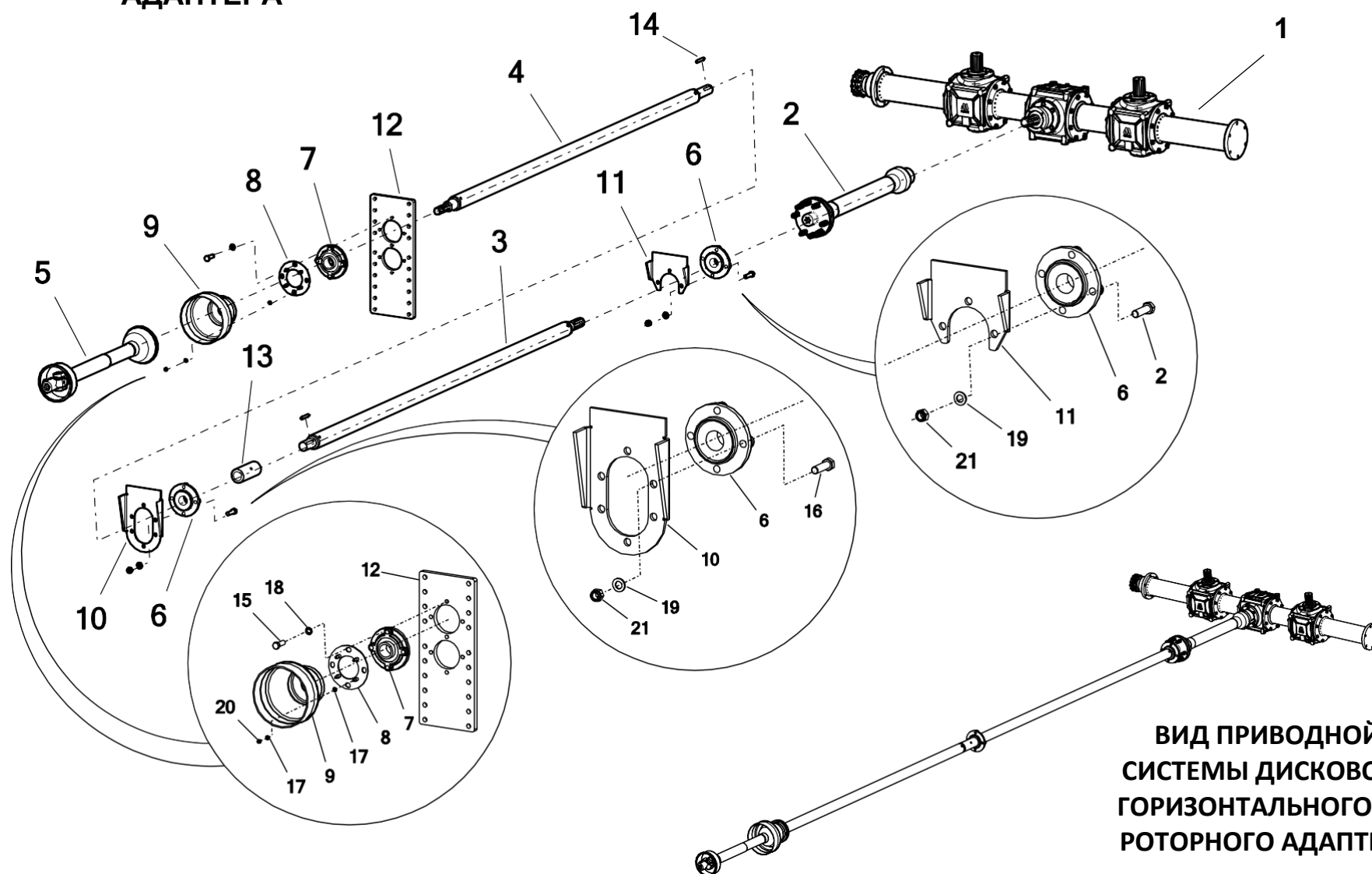
№	Наименование узла или детали	Номер рис. или индекс			
		N272/1	Кол-во	N272/2	Кол-во
15	Болт М16х50 ос 8.8 82105 82105	23S16/50OC 8.8	4	23S16/50OC 8.8	4
16	Болт М16х55 ос 8.8 82105 82105	23S16/55OC	8	23S16/55OC	8
17	Шайба кругл. 8 ос 82005 82005	23P8OOC	8	23P8OOC	8
18	Шайба пруж. 16,3 ос 82008 82008	23P16SP	4	23P16SP	4
19	Шайба кругл. 16 ос 82005 82005	23P16OOC	8	23P16OOC	8
20	Гайка самоконтрящаяся М8 ос 82175 8 82175 8	23NS8OC	4	23NS8OC	4
21	Гайка самоконтрящаяся М16 ос 82175 8 82175 8	23NS16OC	8	23NS16OC	8

Условные обозначения:

5** - оснащение опционное

10* - 12* - неотъемлемые детали рамы нижней - **N272 01.00.00.1**

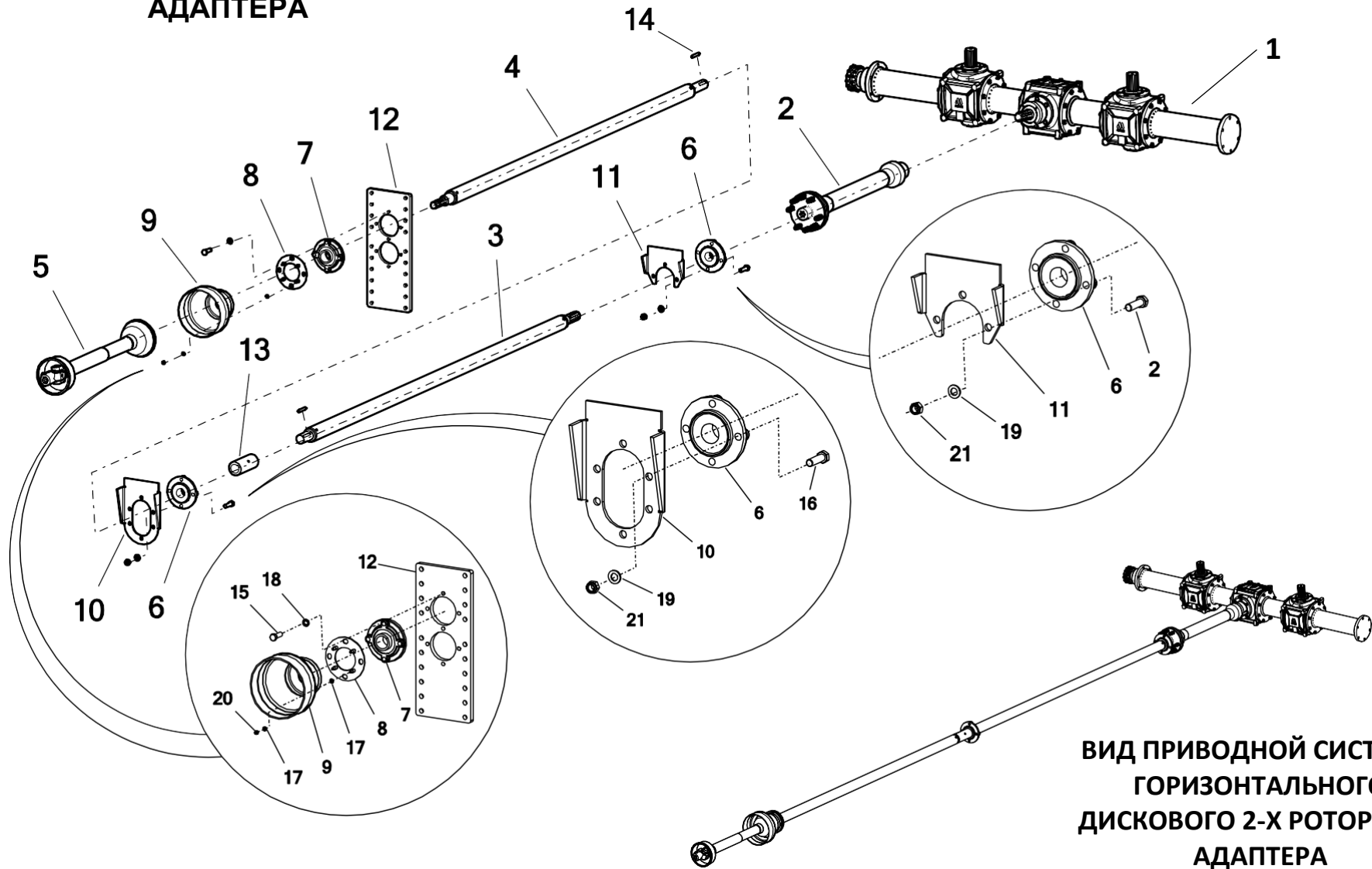
22. СИСТЕМА ПРИВОДНАЯ 2-Х РОТОРНОГО ВЕРТИКАЛЬНОГО И ДИСКОВОГО ГОРИЗОНТАЛЬНОГО АДАПТЕРА



**ВИД ПРИВОДНОЙ
СИСТЕМЫ ДИСКОВОГО
ГОРИЗОНТАЛЬНОГО 2-Х
РОТОРНОГО АДАПТЕРА**

№	Наименование узла или детали	Номер рис. или индекс			
		N272/1	Кол-во	N272/2	Кол-во
1	Редуктор MB10.04 L-2000 мм (адаптер 2-х роторный вертикальный)	POD-WPS-000121	1	POD-WPS-000121	1
	Редуктор MB10.18 в сборе (адаптер дисковой горизонтальный)	POD-WPS-000190	1	POD-WPS-000190	1
2	Вал шарнирный 680440/804.C6803A/5NW 1300Nm L=710/1110 1.3/4 Z6 (адаптер 2-х роторный вертикальный)	POD-WPS-000144	1	POD-WPS-000144	1
	Вал шарнирный 680450/804.C6803A/5NW 1300Nm L=810/1310mm 1 3/4 Z6 (адаптер дисковой горизонтальный)	POD-WPS-000193	1	POD-WPS-000193	1
3	Валик задний II	N272 01.03.00.2	1	N272 01.03.00.2	1
4	Валик задний I	N272 01.03.10.2	1	N272 01.03.10.2	1
5	Вал шарнирный 680950/802.K68-1/5NW 2700Nm L=810/1215 M10 1,3/8 Z6	POD-WPS-000261	1	POD-WPS-000261	1
5**	вал шарнирный широкоугольный 680660/S802.K68-1/5NW 2700Nm L=860/1445 1 3/8" Z6	POD-WPS-000229	1	POD-WPS-000229	1
6	Подшипник узел 210UCFC	25L210UCFC	2	25L210UCFC	2
7	Подшипник узел UCFC209	25L209UCFC	1	25L209UCFC	1
8	Крепление кожуха	N272 01.03.30	1	N272 01.03.30	1
9	Кожух с сервисным отверстием	POD-TSZ-000204	1	POD-TSZ-000204	1
10*	Опора подшипника I	N272 01.00.06.1	1	N272 01.00.06.1	1

22. СИСТЕМА ПРИВОДНАЯ ВЕРТИКАЛЬНОГО 2-Х РОТОРНОГО И ГОРИЗОНТАЛЬНОГО ДИСКОВОГО АДАПТЕРА



ВИД ПРИВОДНОЙ СИСТЕМЫ
ГОРИЗОНТАЛЬНОГО
ДИСКОВОГО 2-Х РОТОРНОГО
АДАПТЕРА

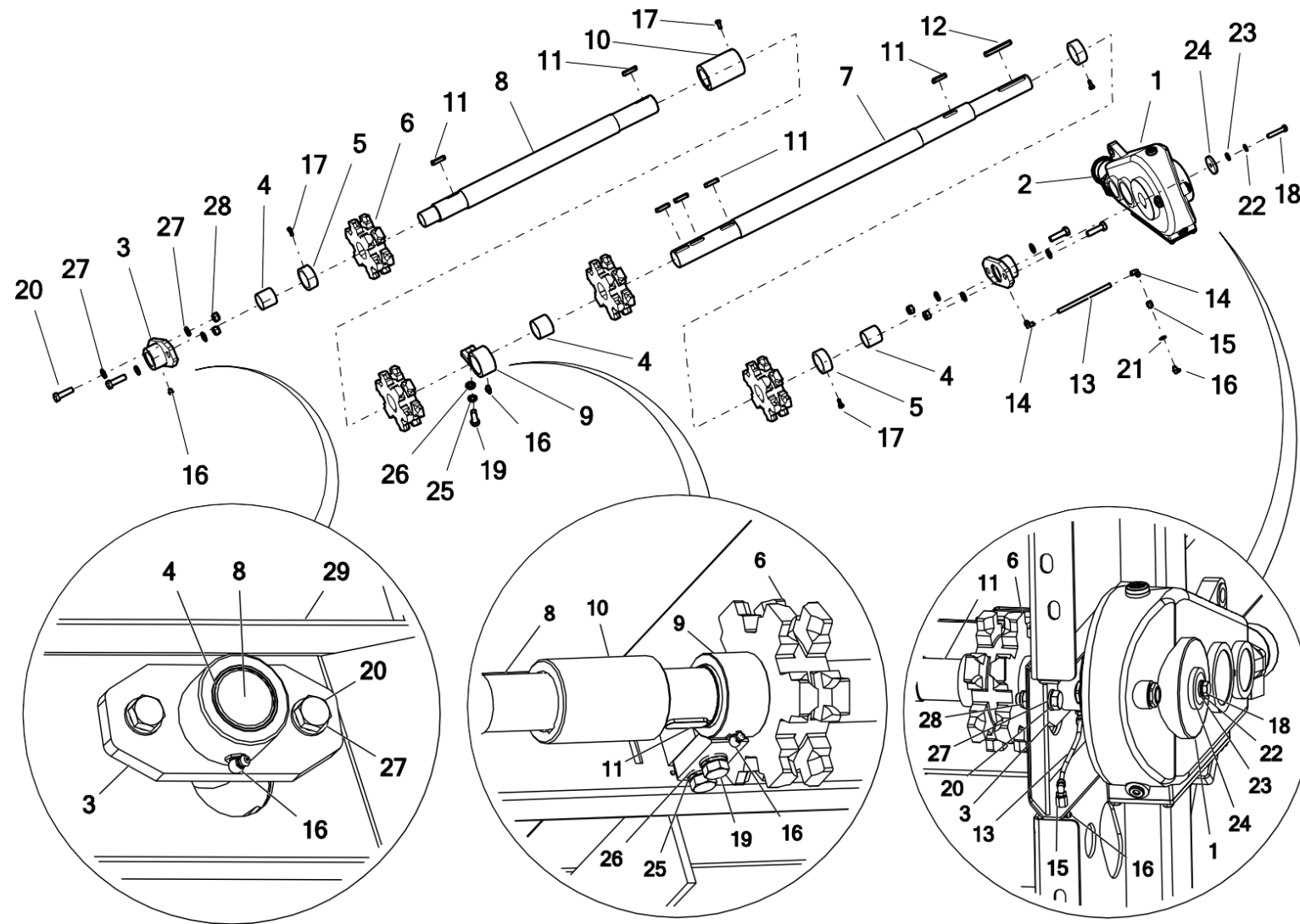
№	Наименование узла или детали	Номер рис. или индекс			
		N272/1	Кол-во	N272/2	Кол-во
11*	Пластина подшипника II	N272 01.00.21.1	1	N272 01.00.21.1	1
12*	Держатель сцепки	N272 01.00.04.2	1	N272 01.00.04.2	1
13	Втулка сцепления	N267 02.04.06 POD-EOS-000293	1	N267 02.04.06 POD-EOS-000293	1
14	Шпонка 12x8x70 DIN 6885A	POD-ELZ-000433	2	POD-ELZ-000433	2
15	Болт M16x50 ос 8,8 82105 82105	23S16/50OC 8,8	4	23S16/50OC 8,8	4
16	Болт M16x55 ос 8,8 82105 82105	23S16/55OC	8	23S16/55OC	8
17	Шайба кругл. 8 ос 82005 82005	23P8OOC	8	23P8OOC	8
18	Шайба пруж. 16,3 ос 82008 82008	23P16SP	4	23P16SP	4
19	Шайба кругл. 16 ос 82005 82005	23P16OOC	8	23P16OOC	8
20	Гайка самоконтрящаяся M8 ос 82175 8 82175 8	23NS8OC	4	23NS8OC	4
21	Гайка самоконтрящаяся M16 ос 82175 8 82175 8	23NS16OC	8	23NS16OC	8

Условные обозначения:

5** - дополнительное оснащение

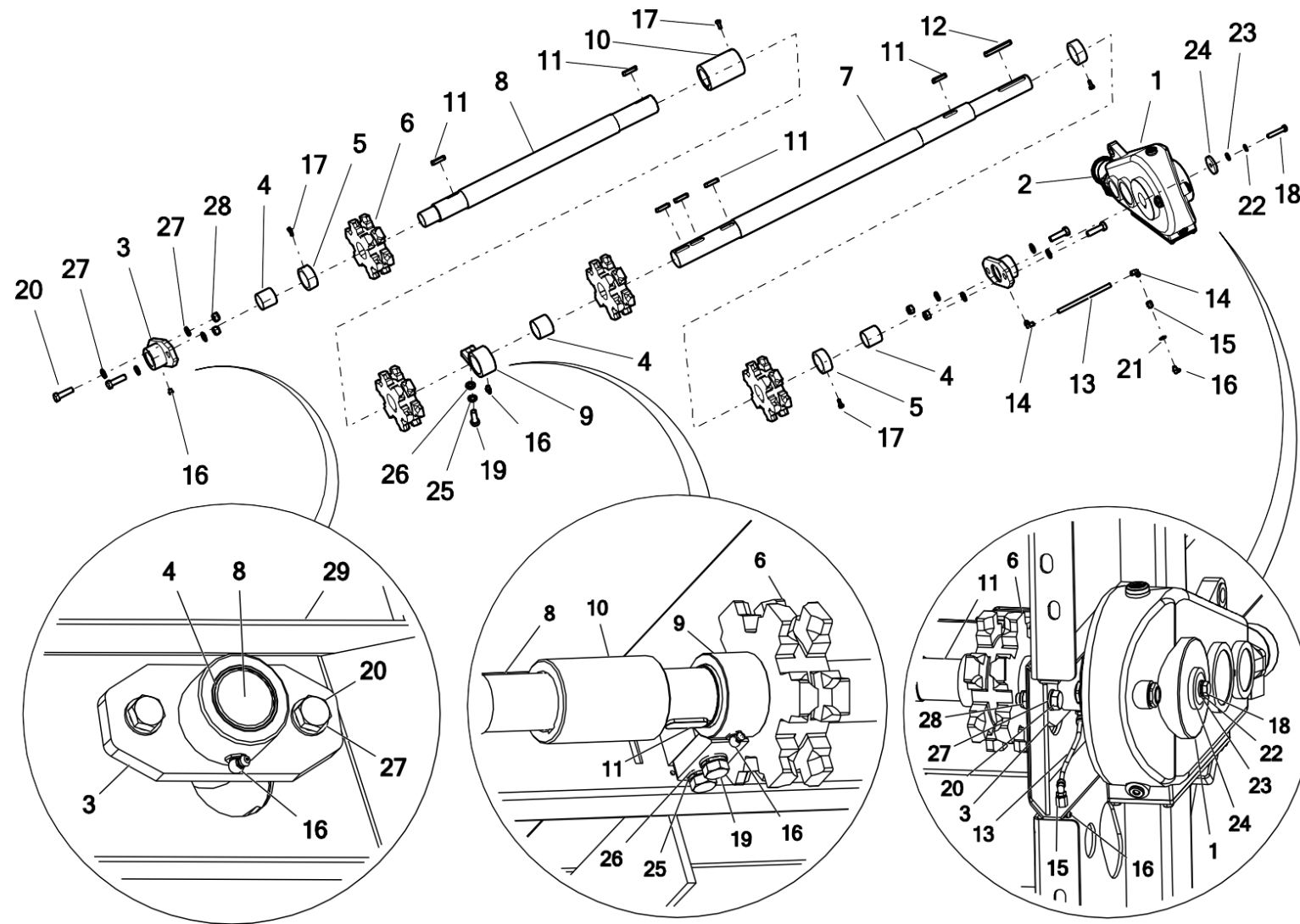
10* - 12* - неотъемлемые детали рамы нижней - **N272 01.00.00.1**

23. ВАЛИК ЗАДНИЙ



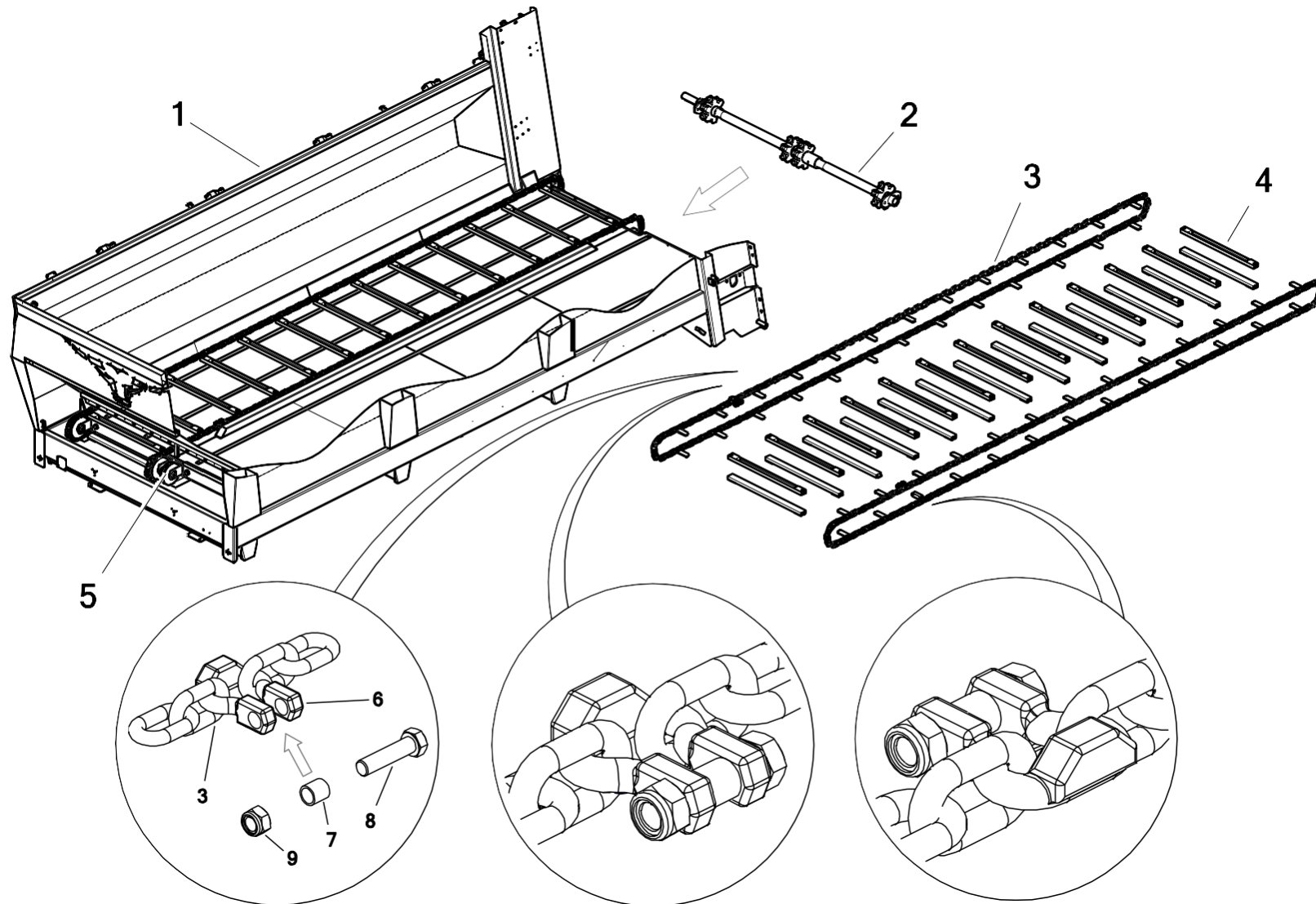
№	Наименование узла или детали	Номер рис. или индекс			
		N272/1	Кол-во	N272/2	Кол-во
1	Редуктор PRK-550-01.AAB.R1-боковой (N272/3)	POD-WPS-000153	1	POD-WPS-000153	1
2	Гидродвигатель OMR 200 (BMR)	24S200	1	24S200	1
3	Крепление вала пола	N272-3 09.07.00	2	N272-3 09.07.00	2
4	Втулка PAP 5050 P10	POD-LOZ-000256	3	POD-LOZ-000256	3
5	Прокладка дистанционная	N272-3 09.01.07	3	N272-3 09.01.07	3
6	Звездочка NK14	N272-3 09.01.02	4	N272-3 09.01.02	4
7	Валик задний I	N272 09.01.04.3	1	N272 09.01.04.3	1
8	Валик задний II	N272-3 09.01.05	1	N272-3 09.01.05	1
9	Крепление валика	N272-3 09.05.00.1	1	N272-3 09.05.00.1	1
10	Втулка сцепления	N272-3 09.01.06	1	N272-3 09.01.06	1
11	Шпонка 14x9x50	POD-ELZ-000691	6	POD-ELZ-000691	6
12	Шпонка 14x9x100	POD-ELZ-000867	1	POD-ELZ-000867	1
13	Центр. смаз. Трубка пластиковая диам. 6x4 PA6	24P6	1	24P6	1
14	Фитинг 6520-6-1/8 (RL31/C FOX6 1/8) !	POD-HKR-000013-1	2	POD-HKR-000013-1	2
15	Фитинг смазки	N267 02.02.114	1	N267 02.02.114	1
16	Масленка M10x1,0 угол 90	23SM10KAT90	3	23SM10KAT90	3
17	Болт M8x20 ос 8.8 82105 82105	23S8/20OC 8,8	3	23S8/20OC 8,8	3
18	Болт M12x60 ос 10.9 82101	POD-ELZ-000053-1	1	POD-ELZ-000053-1	1

23. ВАЛИК ЗАДНИЙ



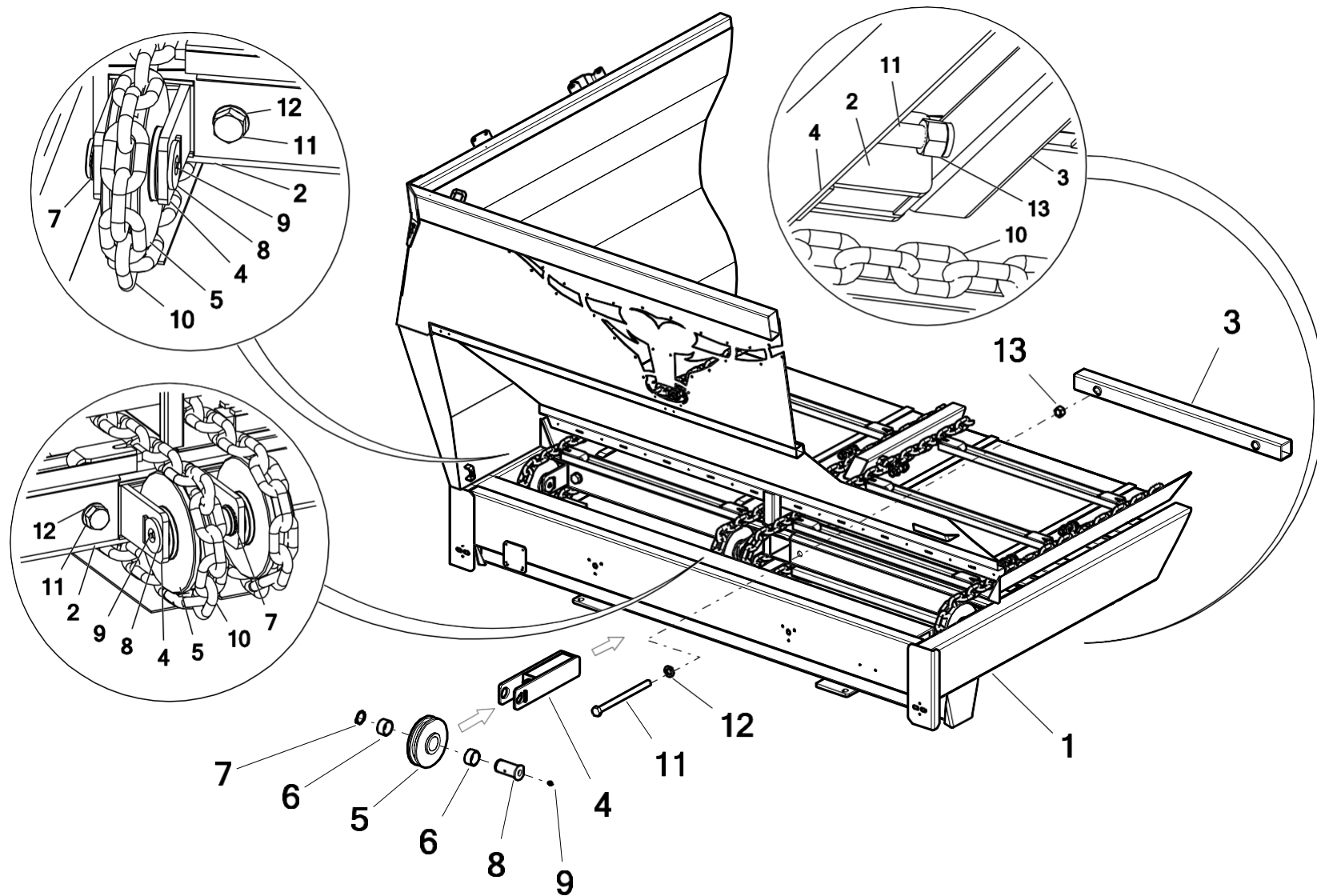
№	Наименование узла или детали	Номер рис. или индекс			
		N272/1	Кол-во	N272/2	Кол-во
19	Болт М16х45 ос 10,9 82105	POD-ELZ-000402	2	POD-ELZ-000402	2
20	Болт М16х55 ос 10,9 82101	POD-ELZ-000418	4	POD-ELZ-000418	4
21	Шайба кругл. 10 ос 82005 82005	23P10 82005	1	23P10 82005	1
22	Шайба пруж. 12 ос 82008 82008	23P12SP	1	23P12SP	1
23	Шайба кругл. 12 ос 82005	23P12OC	1	23P12OC	1
24	Шайба подшипника	N272 10.14.05	1	N272 10.14.05	1
25	Шайба пруж. 16,3 ос 82008 82008	23P16SP	2	23P16SP	2
26	Шайба кругл. 16 ос 82005 82005	23P16OOC	2	23P16OOC	2
27	Шайба кругл. 16 ос 82005 82005	23P16OOC	8	23P16OOC	8
28	Гайка самоконтрящаяся М16 ос 82175 8 82175 8	23NS16OC	4	23NS16OC	4
29	Shell 14T	N272-1 03.01.00.5	1	N272 03.01.00.5	1

24. ТРАНСПОРТЕР НАПОЛЬНЫЙ



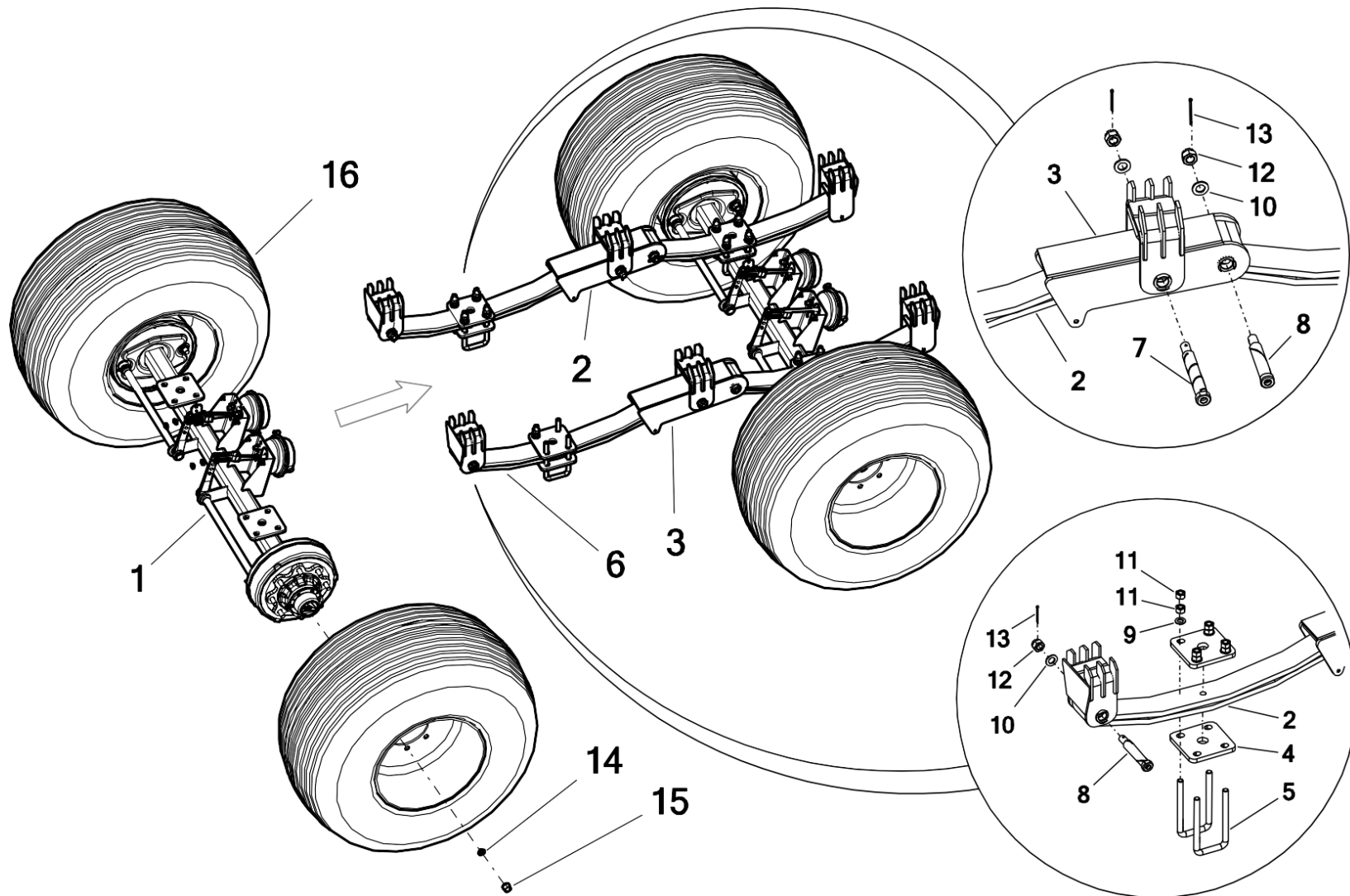
№	Наименование узла или детали	Номер рис. или индекс			
		N272/1	Кол-во	N272/2	Кол-во
1	Кузов	N272-1 03.01.00.5	1	N272 03.01.00.5	1
2	Валик пола в сборе	N272 09.01.00.1	1	N272 09.01.00.1	1
3	Цепь напольного транспортера (10,5 п.м.)	N272-3 09.02.00	4	N272-3 09.02.00	4
4	Планка транспортера в сборе	N272-3 09.06.00.1	54	N272-3 09.06.00.1	54
5	Ролик натяжителя в сборе	N272-3 09.09.03	4	N272-3 09.09.03	4
6	Замок цепи NK14 - поковка	N272-3 09.10.00	4	N272-3 09.10.00	4
7	Пластинка дистанционная соединителя цепи	N272-3 09.11.01	4	N272-3 09.11.01	4
8	Болт M16x65 ос 10.9 82101	POD-ELZ-000832	4	POD-ELZ-000832	4
9	Гайка самоконтрящаяся M16 ос 82175 8 82175 8	23NS16OC	4	23NS16OC	4

25. НАТЯЖИТЕЛЬ В СБОРЕ



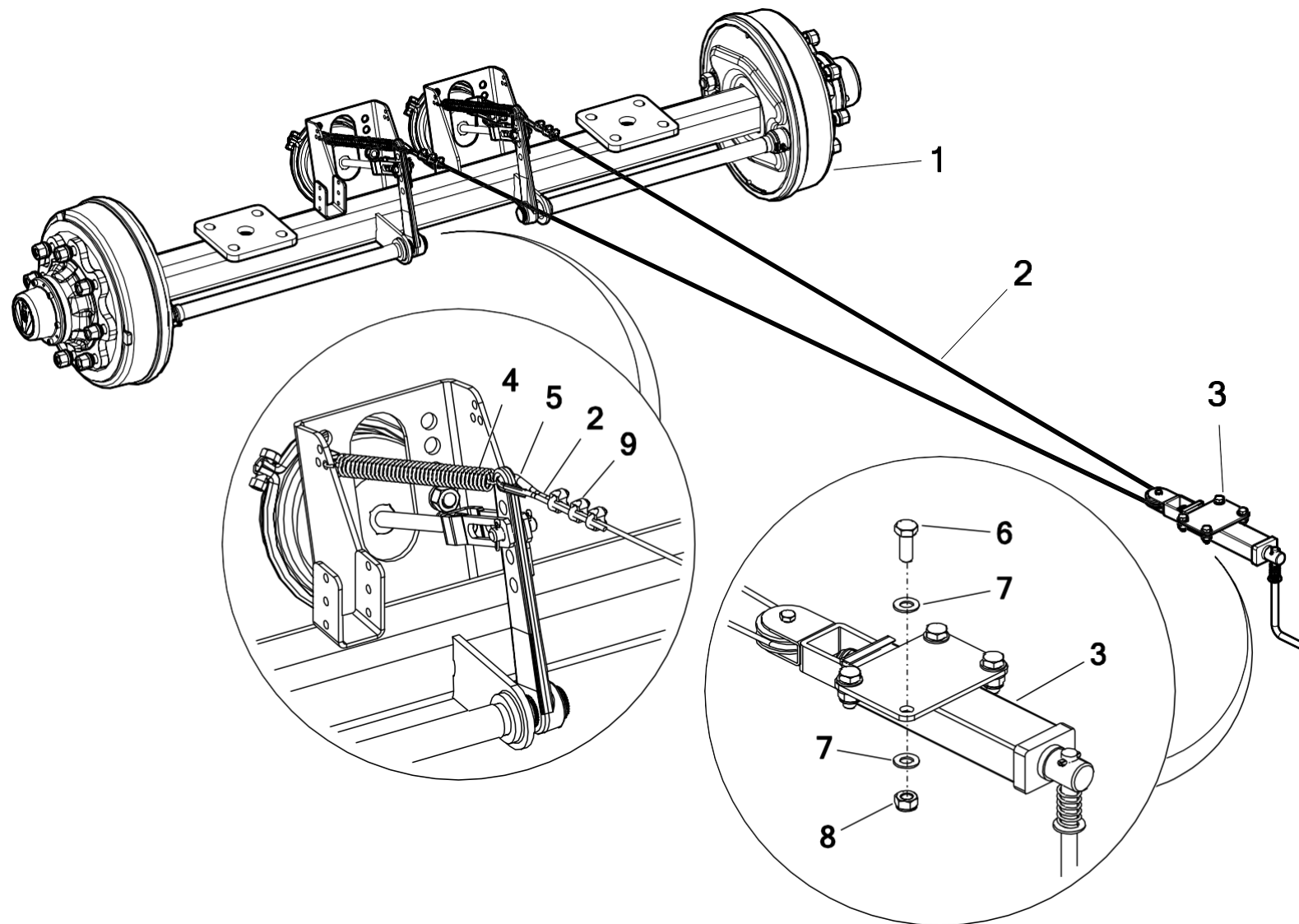
№	Наименование узла или детали	Номер рис. или индекс			
		N272/1	Кол-во	N272/2	Кол-во
1	Кузов	N272-1 03.01.00.5	1	N272 03.01.00.5	1
2	Балка натяжителя	N272-3 03.01.72	1	N272-3 03.01.72	1
3	Прижим в сборе	N272-3 09.04.00	2	N272-3 09.04.00	2
4	Натяжитель цепи	N272-3 09.03.00.1	4	N272-3 09.03.00.1	4
5	Ролик натяжителя в сборе	N272-3 09.09.03	4	N272-3 09.09.03	4
6	Втулка самосмазывающаяся 40H8/50R7x25	25T40/50/25	8	25T40/50/25	8
7	Кольцо стопорное Z40	23SZ40	4	23SZ40	4
8	Стержень звездочки	N272 09.00.07	4	N272 09.00.07	4
9	Масленка M8x1,0 прямая	23SM8	4	23SM8	4
10	Цепь напольного транспортера	N272-3 09.02.00	4	N272-3 09.02.00	4
11	Болт M20x280 ос 8,8 82105	POD-ELZ-000838	4	POD-ELZ-000838	4
12	Шайба кругл. 20 ос 82005 82005	23P20OOC	4	23P20OOC	4
13	Гайка M20ос 8,8 DIN934 8 DIN934 8	23N M20 KL.8 DIN934OC	4	23N M20 KL.8 DIN934OC	4

26. ПОДВЕСКА ТИПА ТАНДЕМ



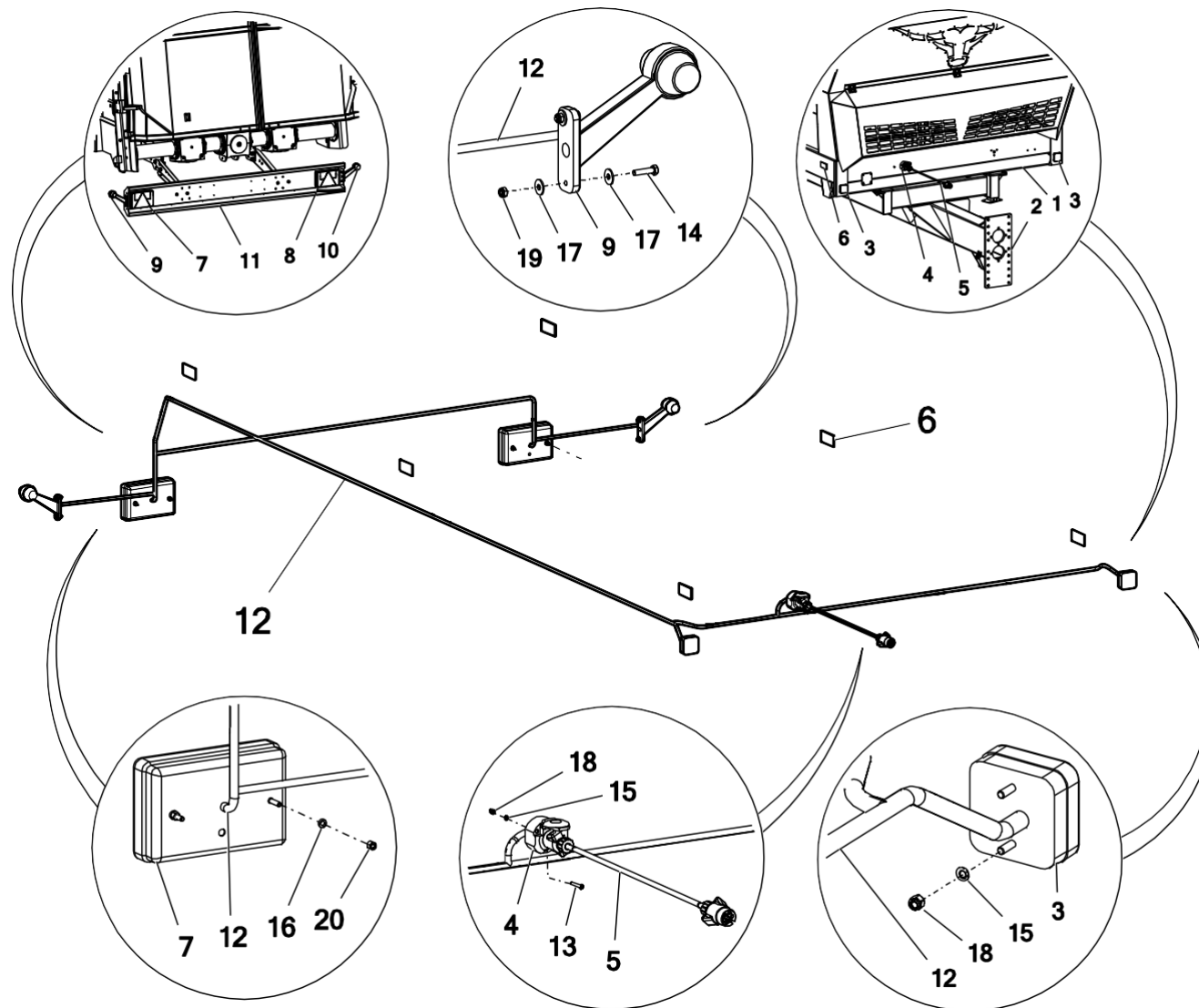
№	Наименование узла или детали	Номер рис. или индекс			
		N272/1	Кол-во	N272/2	Кол-во
1	Ось универсальная в сборе	N272-3 02.04.00.1	2	N272-3 02.04.00.1	2
2	Соединитель рессоры правый	N272 02.01.00	1	N272 02.01.00	1
3	Соединитель рессоры левый	N272 02.02.00	1	N272 02.02.00	1
4	Пластина под рессору (сварная)	N272 02.04.02	8	N272 02.04.02	8
5	U-образный хомут	N272 02.04.01	8	N272 02.04.01	8
6	Рессора параболическая 4121001	POD-OGL-000300	4	POD-OGL-000300	4
7	Стержень соединителя	N272 02.00.01.1	2	N272 02.00.01.1	2
8	Палец рессоры	N272 02.00.02.1	4	N272 02.00.02.1	4
9	Шайба кругл. 20 ос 82005 82005	23P20OOC	16	23P20OOC	16
10	Шайба кругл. 24 ос 82005 82005	23P24OC	6	23P24OC	6
11	Гайка с мелкой резьбой M20x1,5 ос	23N20-1,5OC	32	23N20-1,5OC	32
12	Гайка корончатая M24x2 kl. 8 ос	POD-ELZ-000602	6	POD-ELZ-000602	6
13	Шплинт 6,5x63 ос	23Z5/63	6	23Z5/63	6
14	Шайба для штифтов оси A90TN8TG052 574201	POD-KOS-000341	32	POD-KOS-000341	32
15	Гайка штифта оси A90TN8TG052 57320B1	POD-KOS-000043	32	POD-KOS-000043	32
16	Колесо 550/60-22.5 16 PR 8otw	POD-KOL-000009	4	POD-KOL-000009	4

27. СТОЯНОЧНЫЙ ТОРМОЗ В СБОРЕ



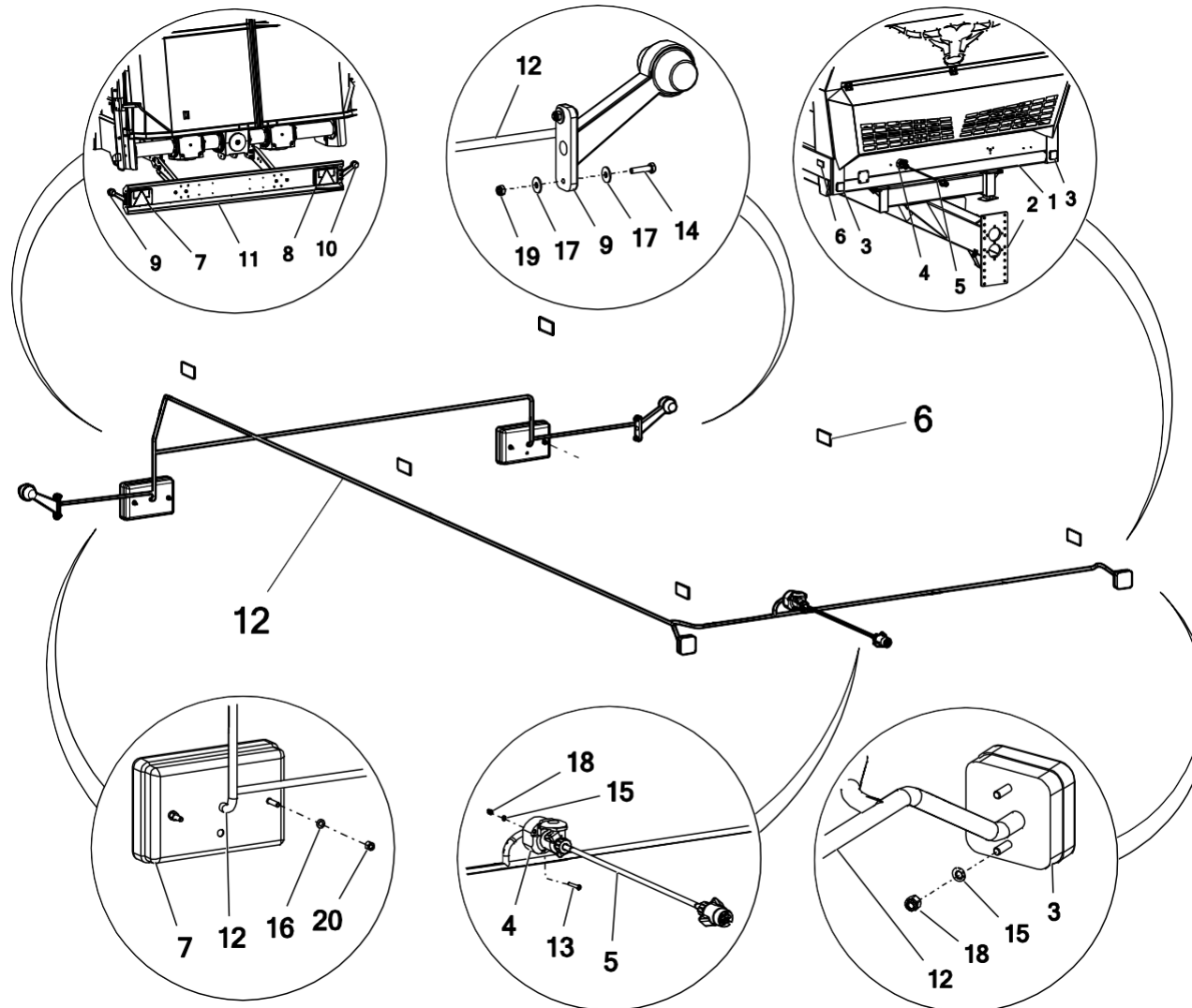
№	Наименование узла или детали	Номер рис. или индекс			
		N272/1	Кол-во	N272/2	Кол-во
1	Ось универсальная	N272-3 02.04.00.1	1	N272-3 02.04.00.1	1
2	Трос стальной 6 мм	23LS6	1	23LS6	1
3	Натяжитель тормозов	N272 01.04.00.1	1	N272 01.04.00.1	1
4	Пружина растяжения 3/25/150/36,5 ос (maz-1771) (KIG)	23SPN3/25/150	2	23SPN3/25/150	2
5	Коуш для тросов 6 мм	POD-ELZ-000365	2	POD-ELZ-000365	2
6	Болт M12x30 ос 8.8 82105 82105	23S12/30OC 8,8	4	23S12/30OC 8,8	4
7	Шайба кругл. 12 ос 82005	23P12OC	8	23P12OC	8
8	Гайка самоконтрящаяся M12 ос 82175 8 82175 8	23NS12OC	4	23NS12OC	4
9	Зажим канатный 6 мм	23ZL6	6	23ZL6	6

28. СИСТЕМА ЭЛЕКТРИЧЕСКАЯ



№	Наименование узла или детали	Номер рис. или индекс			
		N272/1	Кол-во	N272/2	Кол-во
1	Кузов	N272-1 03.01.00.5	1	N272 03.01.00.5	1
2	Рама нижняя TAURUS	N272 01.00.00.1	1	N272 01.00.00.1	1
3	Фонарь габаритный HOR23 LO093	POD-ELK-000011-1	2	POD-ELK-000011-1	2
4*	Гнездо 7-пиновое	POD-ELK-000159	1	POD-ELK-000159	1
5*	Жгут для подключения со штекерами	POD-ELK-000159	1	POD-ELK-000159	1
6	Отражатель прямоугольный оранжевый HOR-8 UO030 самоклеящийся (E20 029650)	POD-UGL-000019-1	6	POD-UGL-000019-1	6
7	Фонарь комбинированный HOR45 LZT478 правый	POD-ELK-000013-1	1	POD-ELK-000013-1	1
8	Фонарь комбинированный HOR45 LZT471 левый	POD-ELK-000012-1	1	POD-ELK-000012-1	1
9	Фонарь габаритный на кронштейне HOR50 LO356/L левый	POD-ELK-000118	1	POD-ELK-000118	1
10	Фонарь габаритный на кронштейне HOR50 LO356/P правый	POD-ELK-000117	1	POD-ELK-000117	1
11	Балка фонарей в сборе	N272 12.00.00	1	N272 12.00.00	1
12	Жгут кабелей разбрасывателя N272 12t и 14t	POD-ELK-000159	1	POD-ELK-000159	1
13	Шуруп 5x35 ос	23W5/35	3	23W5/35	3
14	Болт M6x25 ос 8.8 82105	23S6/25OC 105	4	23S6/25OC 105	4

29. ЭЛЕКТРИЧЕСКАЯ СИСТЕМА

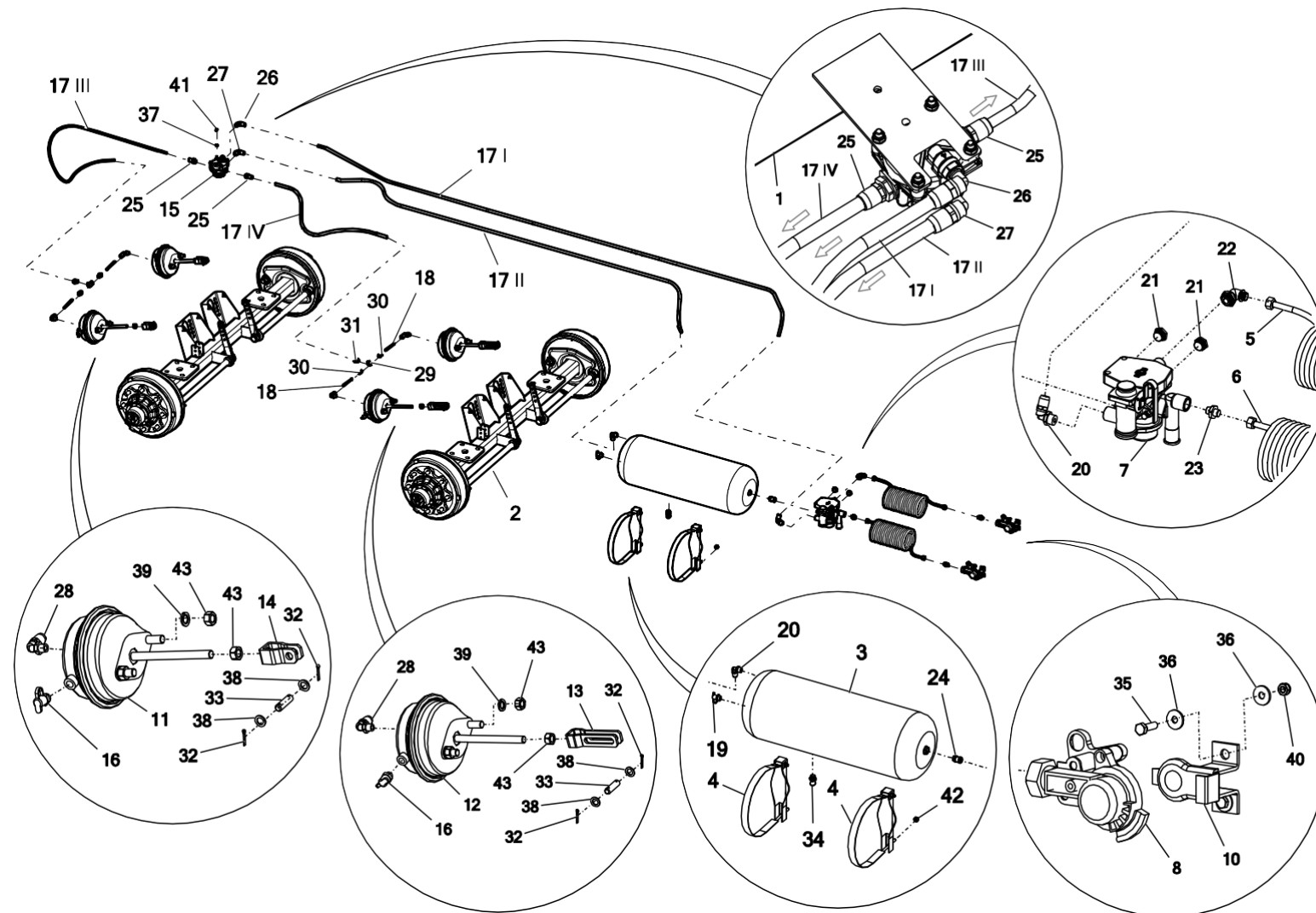


№	Наименование узла или детали	Номер рис. или индекс			
		N272/1	Кол-во	N272/2	Кол-во
15	Шайба пруж. 5,1 ос 82008 82008	23P5,1SPOC	7	23P5,1SPOC	7
16	Шайба кругл. 6 ос 82005 82005	23P6OOC	4	23P6OOC	4
17	Шайба кругл. 6 ос row 82030	23P6OC030	4	23P6OC030	4
18	Гайка самоконтрящаяся М5 ос 82175 8	POD-ELZ-000471	7	POD-ELZ-000471	7
19	Гайка самоконтрящаяся М6 ос 82175 8 82175 8	23NS6OC	4	23NS6OC	4
20	Гайка М6 ос 82144 5 82144 5	23N6OC	4	23N6OC	4

Условные обозначения:

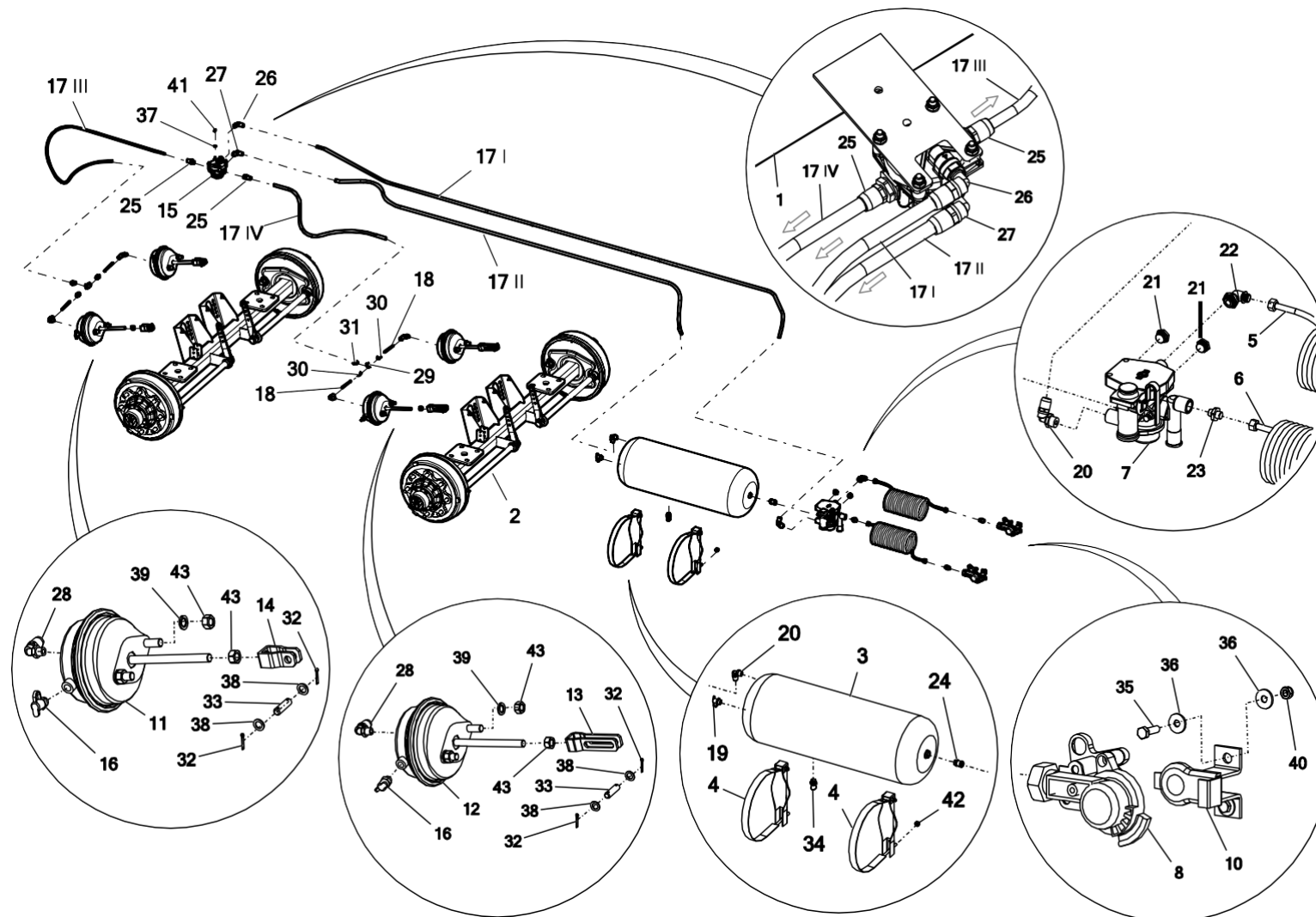
4*, 5* - применяются в: Жгут кабелей разбрасывателя N272 12t и 14t - **POD-ELK-000159**

30. ПНЕВМАТИЧЕСКАЯ ТОРМОЗНАЯ СИСТЕМА



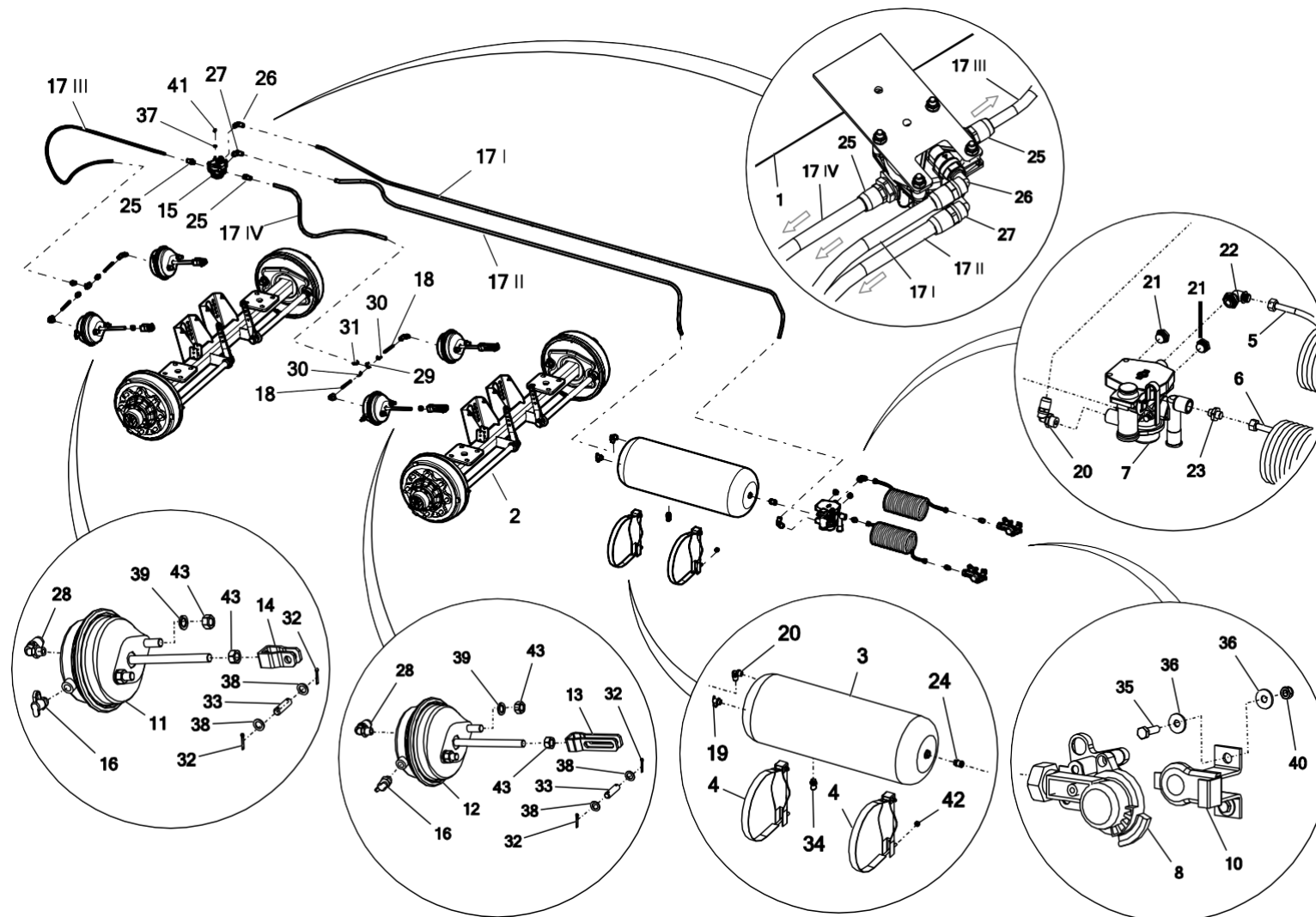
№	Наименование узла или детали	Номер рис. или индекс			
		N272/1	Кол-во	N272/2	Кол-во
1	Рама нижняя TAURUS	N272 01.00.00.1	1	N272 01.00.00.1	1
2	Ось универсальная	N272-3 02.04.00.1	2	N272-3 02.04.00.1	2
3	Резервуар воздуха 60L диам. 276 KNORR	POD-OGL-000632	1	POD-OGL-000632	1
4	Хомут воздушного бака 60L диам. 276 KNORR	POD-OGL-000633	2	POD-OGL-000633	2
5	Шланг желтый спиральный HALDEX	POD-OGL-000620	1	POD-OGL-000620	1
6	Шланг красный спиральный HALDEX	POD-OGL-000619	1	POD-OGL-000619	1
7	Клапан тормозной прицепа KNORRBREMSE	POD-OGL-001098	1	POD-OGL-001098	1
8	Разъем шлангов желтый передняя часть HALDEX		1		1
9	Разъем шлангов красный передняя часть HALDEX		1		1
10	Держатель пневматического разъема		2		2
11	Цилиндр мембранный 24 + короткая вилка KNORR	POD-OGL-000553	2	POD-OGL-000553	2
12	Цилиндр мембранный 24 + короткая вилка KNORR	POD-OGL-000637	2	POD-OGL-000637	2
13	Вилка короткая мембранного цилиндра	POD-OGL-000553	2	POD-OGL-000553	2
14	Вилка длинная мембранного цилиндра	POD-OGL-000637	2	POD-OGL-000637	2
15	Клапан релейный KNORR	POD-OGL-000850	1	POD-OGL-000850	1
16	Разъем пневматический контрольный M16x1,5	POD-OGL-001114	4	POD-OGL-001114	4

30. СИСТЕМА ТОРМОЗНАЯ ПНЕВМАТИЧЕСКАЯ



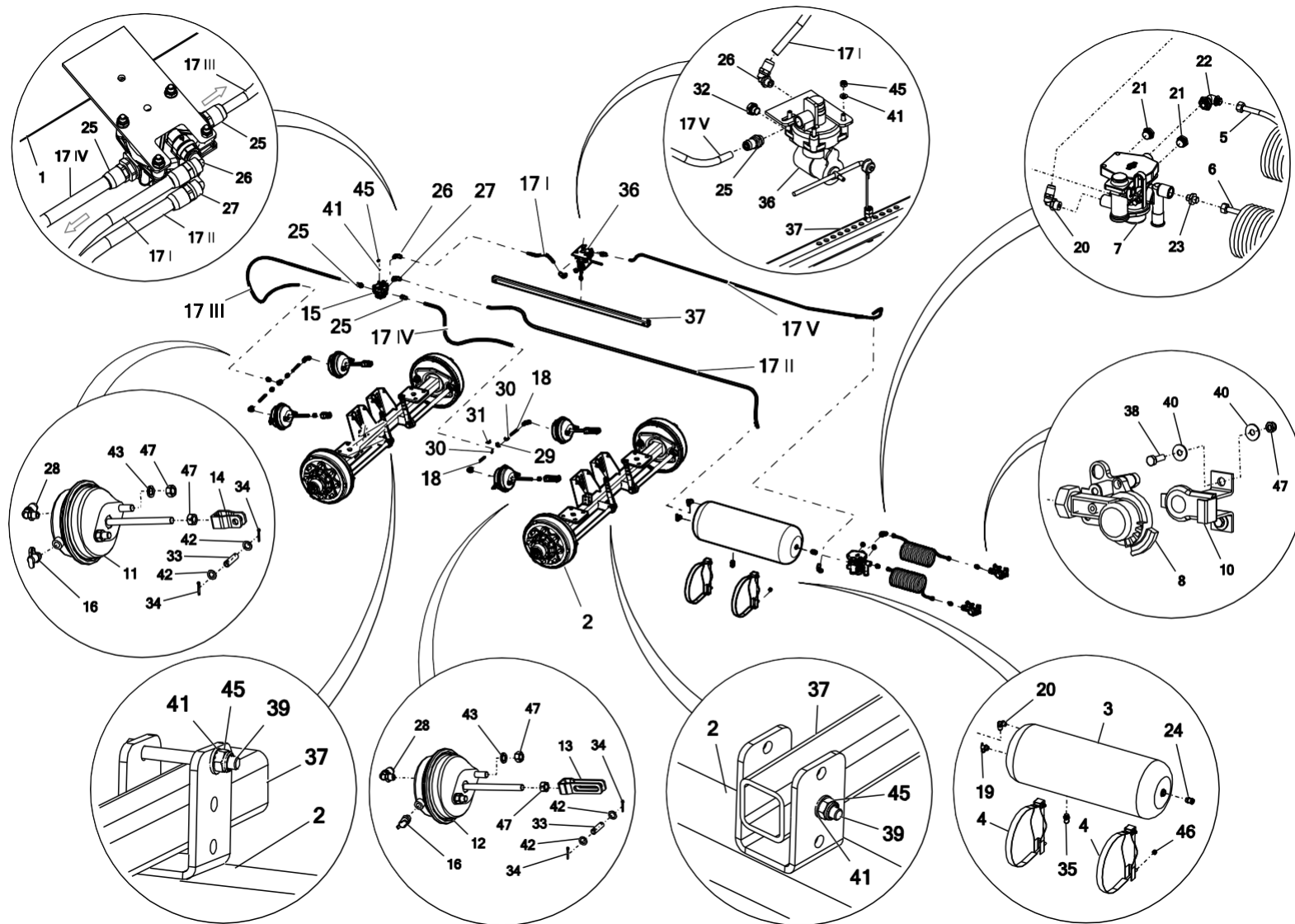
№	Наименование узла или детали	Номер рис. или индекс			
		N272/1	Кол-во	N272/2	Кол-во
17 I	Текалановая трубка DN15x1,5 (10 п.м.)	POD-TSZ-000051	3,9 п.м.	POD-TSZ-000051	3,9 п.м.
17 II			3 п.м.		3 п.м.
17 III			2 п.м.		2 п.м.
17 IV			1,3 п.м.		1,3 п.м.
18	Текалановая трубка DN12x1,5	POD-TSZ-000050	1 п.м.	POD-TSZ-000050	1 п.м.
19	Разъем пневматический контрольный M22x1,5	POD-OGL-001114	1	POD-OGL-001114	1
20	Фитинг пневматический коленчатый M22-12x1,5 ТК12		2		2
21	Пробка пневматическая M22		2		2
22	Фитинг пневматический коленчатый M22-18x1,5		1		1
23	Фитинг пневматический прямой M16-M16		1		1
24	Штуцер M22x1,5-M22x1,5, внутр. M16x1,5		1		1
25	Фитинг прямой M22x1,5/диам. 15		2		2
26	Фитинг пневматический коленчатый M16 ТК15		1		1
27	Фитинг пневматический коленчатый M22-15x1,5 ТК15		1		1
28	Фитинг пневматический коленчатый M16-12x1,5		4		4
29	Тройник M16x3		2		2
30	Фитинг прямой пневматический M16 ТК12	4	4		
31	Фитинг прямой пневматический M16 ТК15	2	2		

30. ПНЕВМАТИЧЕСКАЯ ТОРМОЗНАЯ СИСТЕМА



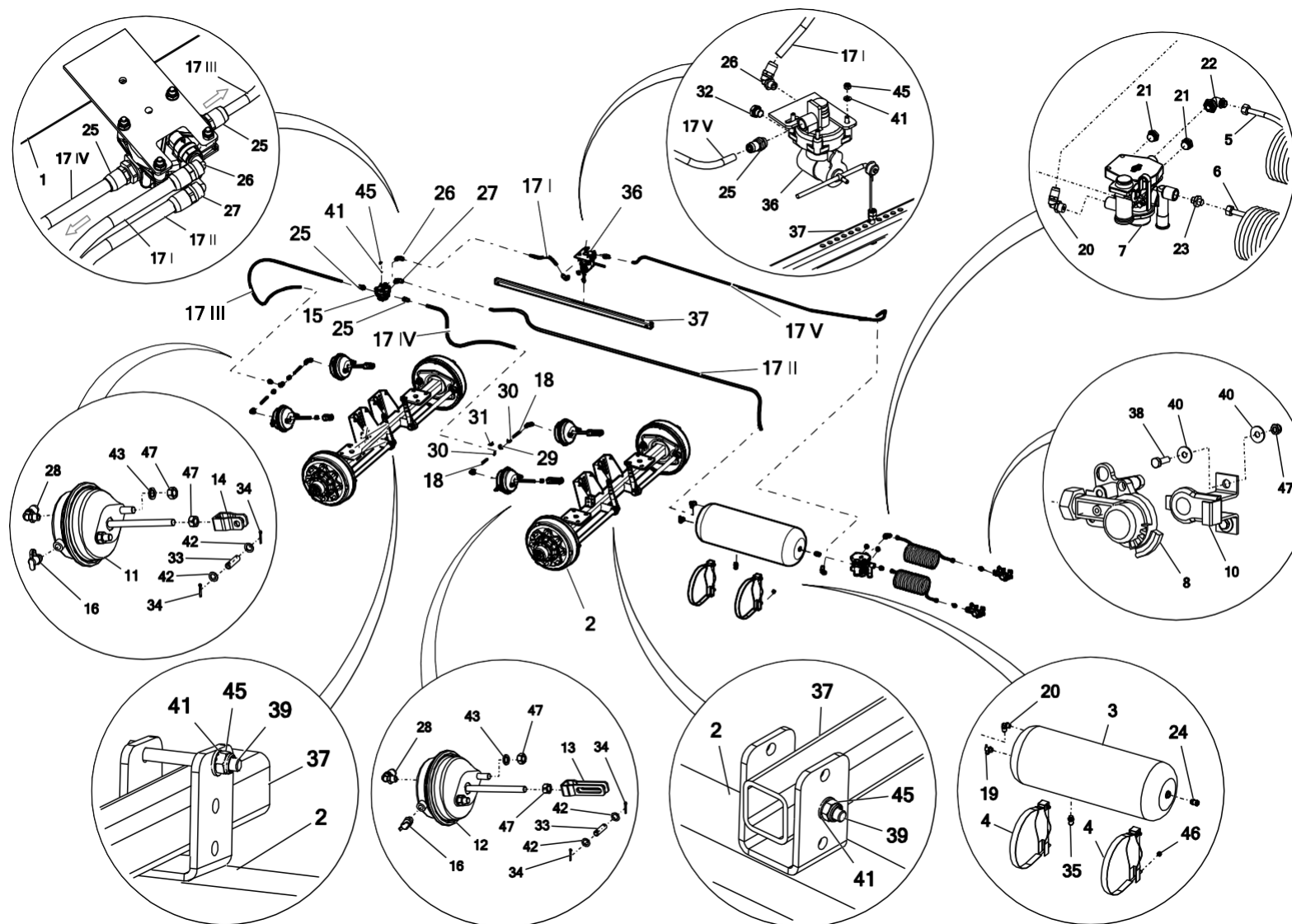
№	Наименование узла или детали	Номер рис. или индекс			
		N272/1	Кол-во	N272/2	Кол-во
32	Шплинт Ø4x32	POD-OGL-000637	8	POD-OGL-000637	8
33	Палец гидроцилиндра		4		4
34	Клапан дренажный KNORR M22x1,5	POD-OGL-001114	1	POD-OGL-001114	1
35	Болт М6х20 ос 8.8 82105 82105 8.8	23S6/20	4	23S6/20	4
36	Шайба кругл. 6 ос row 82030	23P6OC030	8	23P6OC030	8
37	Шайба кругл. 8 ос 82005 82005	23P8OOC	4	23P8OOC	4
38	Шайба кругл. 14 ос 82005 82005	23P14OC	8	23P14OC	8
39	Шайба пруж. 16,3 ос 82008 82008	23P16SP	8	23P16SP	8
40	Гайка самоконтрящаяся М6 ос 82175 8 82175 8	23NS6OC	4	23NS6OC	4
41	Гайка самоконтрящаяся М8 ос 82175 8 82175 8	23NS8OC	4	23NS8OC	4
42	Гайка М12 ос 82144 5	23N12OC	2	23N12OC	2
43	Гайка М16 ос 8.8 82144 5 82144 5	23N16OC	12	23N16OC	12

31. ПНЕВМАТИЧЕСКАЯ ТОРМОЗНАЯ СИСТЕМА С ALB



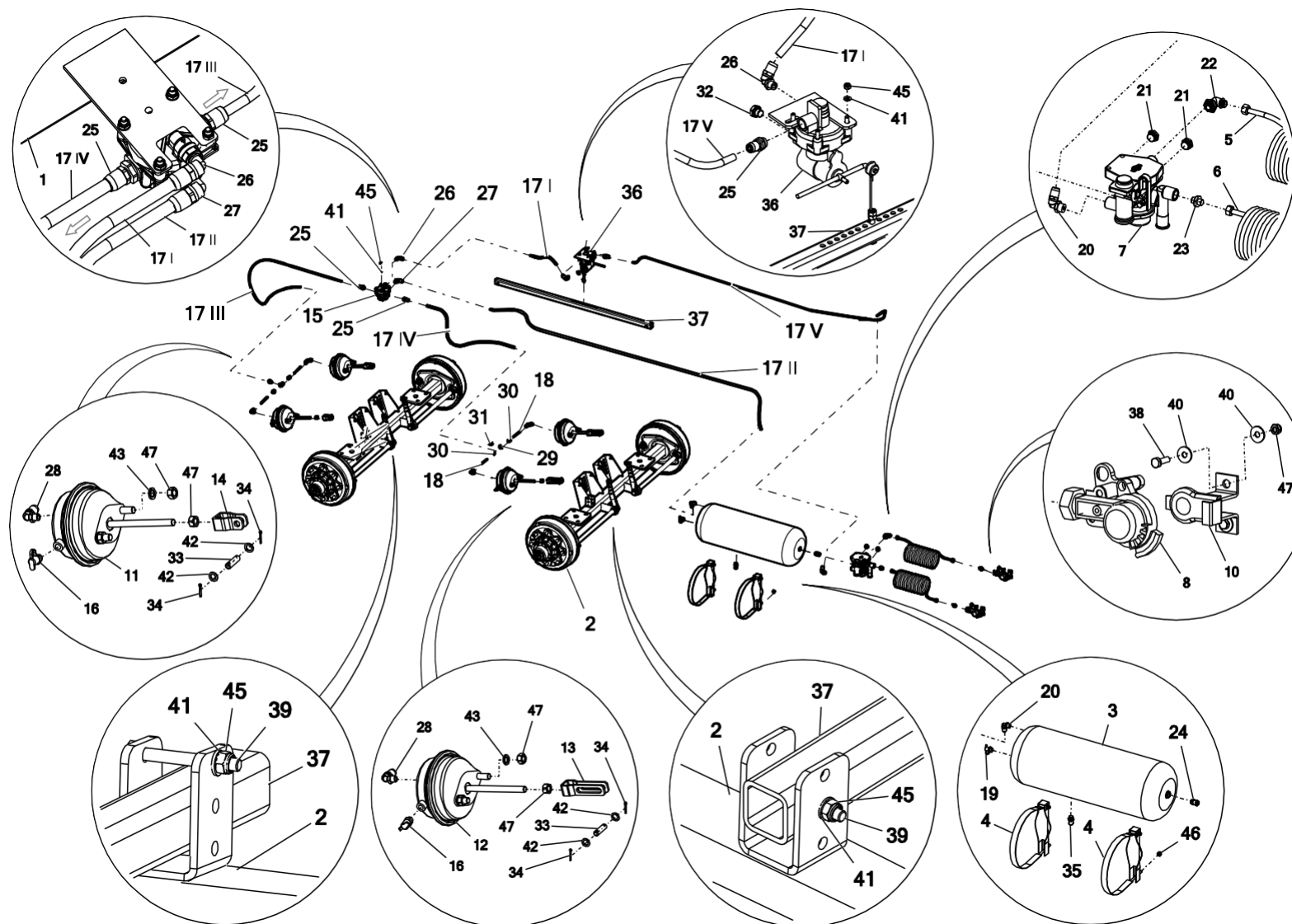
№	Наименование узла или детали	Номер рис. или индекс			
		N272/1	Кол-во	N272/2	Кол-во
1	Рама нижняя TAURUS	N272 01.00.00.1	1	N272 01.00.00.1	1
2	Ось универсальная	N272-3 02.04.00.1	2	N272-3 02.04.00.1	2
3	Резервуар воздушный 60L диам. 276 KNORR	POD-OGL-000632	1	POD-OGL-000632	1
4	Хомут воздушного бака 60L диам. 276 KNORR	POD-OGL-000633	2	POD-OGL-000633	2
5	Шланг спиральный желтый HALDEX	POD-OGL-000620	1	POD-OGL-000620	1
6	Шланг спиральный красный HALDEX	POD-OGL-000619	1	POD-OGL-000619	1
7	Клапан тормозной прицепа KNORR BREMSE	POD-OGL-001098	1	POD-OGL-001098	1
8	Разъем шлангов желтый передняя часть HALDEX		1		1
9	Разъем шлангов красный передняя часть HALDEX		1		1
10	Держатель пневматического разъема		2		2
11	Цилиндр мембранный 24 + вилка короткая KNORR	POD-OGL-000553	2	POD-OGL-000553	2
12	Цилиндр мембранный 24 + вилка длинная KNORR	POD-OGL-000637	2	POD-OGL-000637	2
13	Вилка короткая мембранного цилиндра		2		2
14	Вилка длинная цилиндр мембранного		2		2
15	Клапан релейный KNORR	POD-OGL-000850	1	POD-OGL-000850	1
16	Разъем пневматический контрольный M16x1,5	POD-OGL-001114	4	POD-OGL-001114	4
17 I	Текалановая трубка DN15x1,5 (10 п.м.)	POD-TSZ-000051	0,5 п.м.	POD-TSZ-000051	0,5 п.м.

31. ПНЕВМАТИЧЕСКАЯ ТОРМОЗНАЯ СИСТЕМА С ALB



№	Наименование узла или детали	Номер рис. или индекс			
		N272/1	Кол-во	N272/2	Кол-во
17 II	Текалановая трубка DN15x1,5 (10 п.м.)	POD-TSZ-000051	3,1 п.м.	POD-TSZ-000051	3,1 п.м.
17 III			2 п.м.		2 п.м.
17 IV			1,5 п.м.		1,5 п.м.
17 V			3,5 п.м.		3,5 п.м.
18	Текалановая трубка DN12x1,5	POD-TSZ-000050	1 п.м.	POD-TSZ-000050	1 п.м.
19	Разъем пневматический контрольный M22x1,5	POD-OGL-001114	1	POD-OGL-001114	1
20	Фитинг пневматический коленчатый M22-12x1,5 TK12		2		2
21	Пробка пневматическая M22		2		2
22	Фитинг пневматический коленчатый M22-18x1,5		1		1
23	Фитинг пневматический прямой M16-M16		1		1
24	Штуцер редукционный M22x1,5-M22x1,5, внутр. M16x1,5		1		1
25	Фитинг прямой M22x1,5/диам. 15		2		2
26	Фитинг пневматический коленчатый M16 TK15		1		1
27	Фитинг пневматический коленчатый M22-15x1,5 TK15		1		1
28	Фитинг пневматический коленчатый M16-12x1,5		4		4
29	Тройник M16x3		2		2
30	Фитинг пневматический прямой M16 TK12		4		4
31	Фитинг пневматический прямой M16 TK15	2	2		

31. ПНЕВМАТИЧЕСКАЯ ТОРМОЗНАЯ СИСТЕМА С ALB

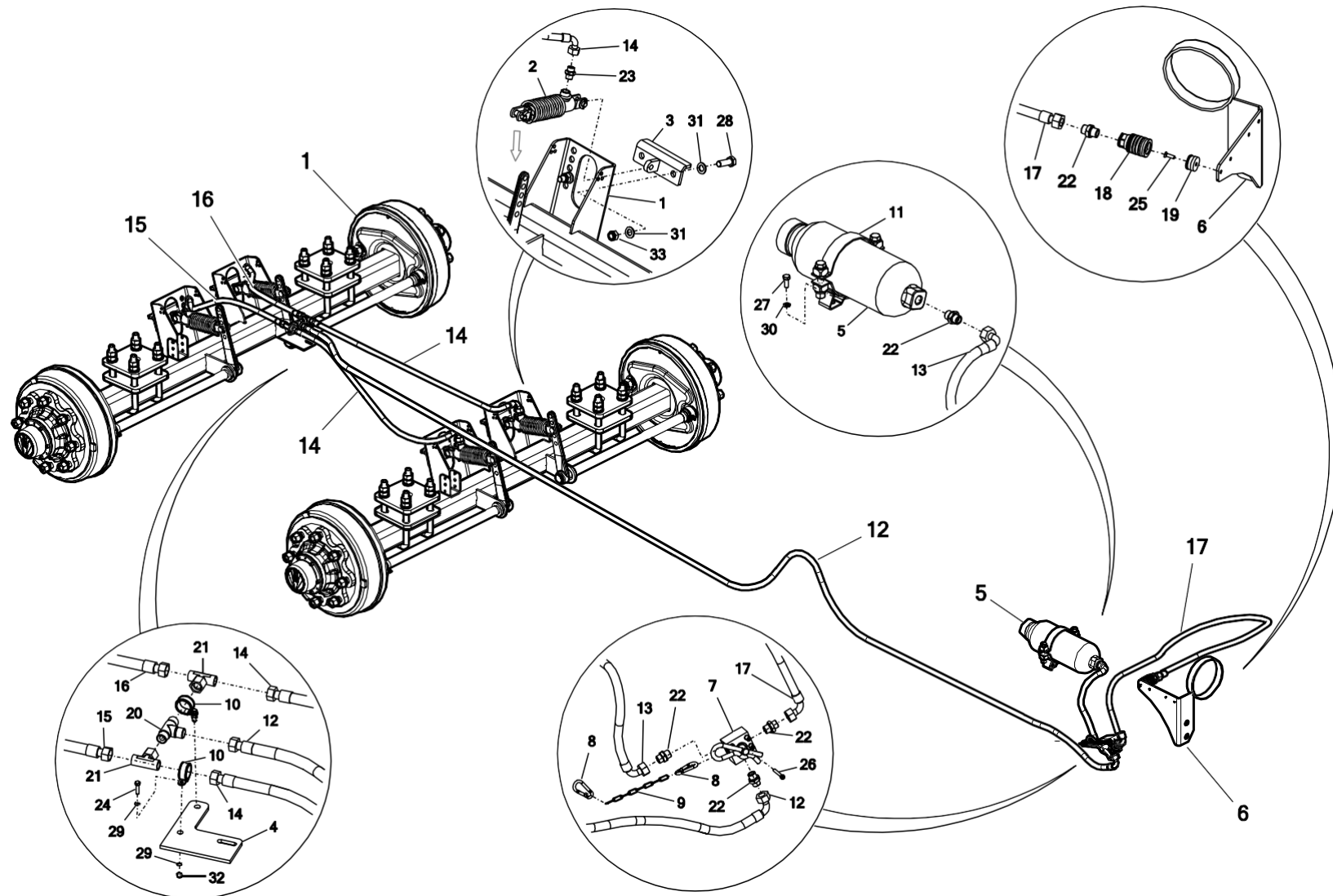


№	Наименование узла или детали	Номер рис. или индекс			
		N272/1	Кол-во	N272/2	Кол-во
32	Пробка пневматическая M16	POD-PZŁ-000036	1	POD-PZŁ-000036	1
33	Палец гидроцилиндра	POD-OGL-000637	4	POD-OGL-000637	4
34	Шплинт Ø4x32		8		8
35	Клапан дренажный KNORR M22x1,5	POD-OGL-001114	1	POD-OGL-001114	1
36*	Регулятор силы торможения механический	POD-OGL-001110	1	POD-OGL-001110	1
37	Рычаг ALB N272 02.04.09	N272 02.04.09	1	N272 02.04.09	1
38	Болт M6x20 ос 8.8 82105 82105 8.8	23S6/20	4	23S6/20	4
39	Болт M8x70 ос 8.8 82101 82101	23S8/70OC	2	23S8/70OC	2
40	Шайба кругл. 6 ос row 82030	23P6OC030	8	23P6OC030	8
41	Шайба кругл. 8 ос 82005 82005	23P8OOC	4	23P8OOC	4
42	Шайба кругл. 14 ос 82005 82005	23P14OC	8	23P14OC	8
43	Шайба пруж. 16,3 ос 82008 82008	23P16SP	8	23P16SP	8
44	Гайка самоконтрящаяся M6 ос 82175 8 82175 8	23NS6OC	4	23NS6OC	4
45	Гайка самоконтрящаяся M8 ос 82175 8 82175 8	23NS8OC	4	23NS8OC	4
46	Гайка M12 ос 82144 5	23N12OC	2	23N12OC	2
47	Гайка M16 ос 8.8 82144 5 82144 5	23N16OC	12	23N16OC	12

Условные обозначения:

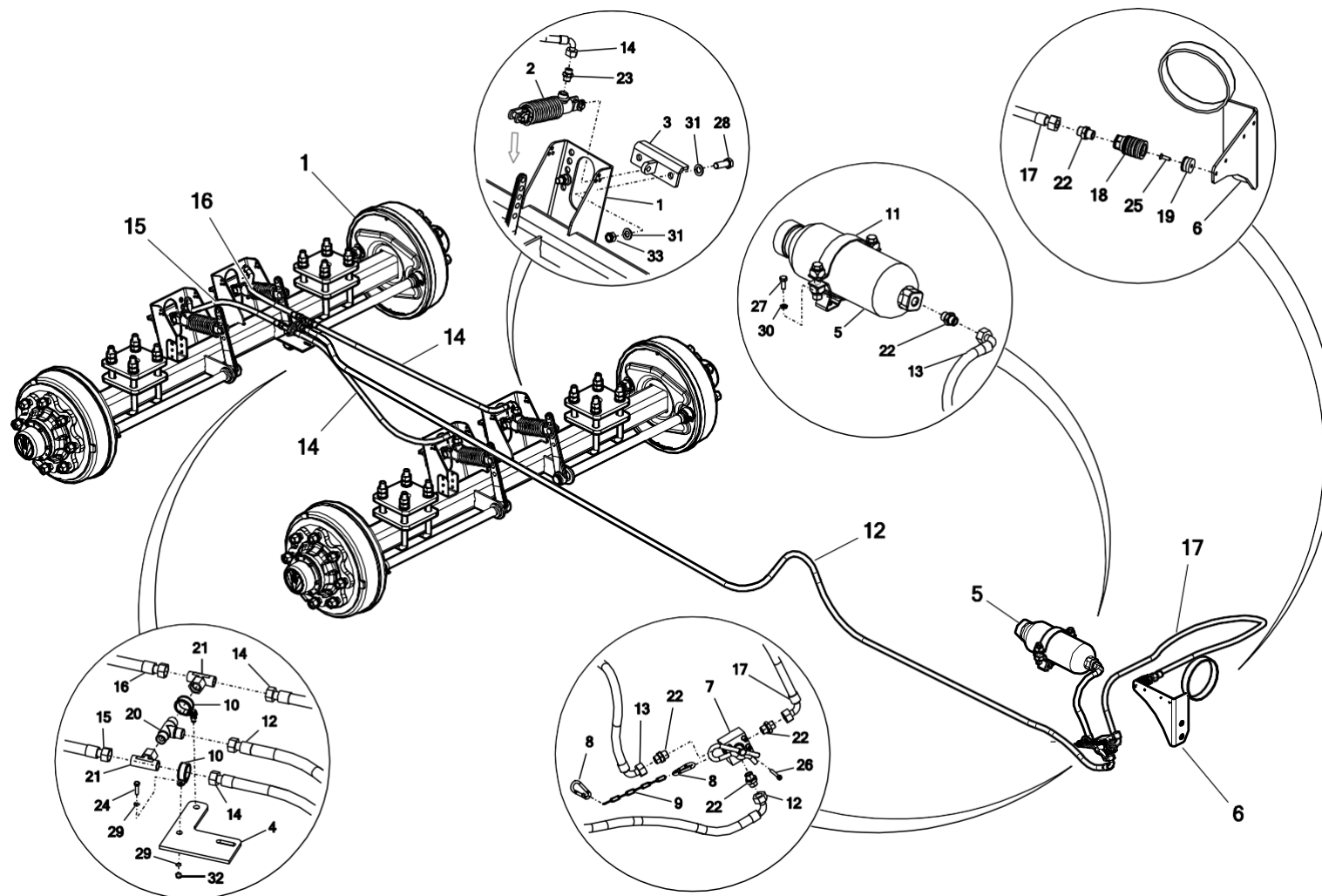
36* - применяется в: Система тормозная KNORR TUV типа T UNIWERSALNY reg. autom. ALB КЛАПАНЫ - **POD-OGL-001110**

32. ГИДРАВЛИЧЕСКАЯ ТОРМОЗНАЯ СИСТЕМА



№	Наименование узла или детали	Номер рис. или индекс			
		N272/1	Кол-во	N272/2	Кол-во
1	Ось универсальная	N272-3 02.04.00.1	2	N272-3 02.04.00.1	2
2	Цилиндр 813102	POD-OGL-000809	4	POD-OGL-000809	4
3	Адаптер цилиндра гидравлических тормозов	N272-6 02.08.00	4	N272-6 02.08.00	4
4*	Крепление клапана ALB	N272 01.00.29.1	1	N272 01.00.29.1	1
5	Тормоза - гидроаккумулятор 1,5л (21001971) - 100 бар	POD-HPZ-000114	1	POD-HPZ-000114	1
6	Кронштейн шлангов	N272 01.08.00	1	N272 01.08.00	1
7	Тормоза - аварийный клапан 900409 (21003208)	POD-HPZ-000118	1	POD-HPZ-000118	1
8	Карабин с гайкой диам. 6 мм ос	POD-ELZ-000484	2	POD-ELZ-000484	2
9	Цепь соединяющая диам. 2 мм	25LS	1	25LS	1
10	Хомут крепящий с резиной Rubber P-CLIP 25x12	POD-OGL-000179	2	POD-OGL-000179	2
11	Тормоза - хомут аккумуля. 0,75L и 1,5L (21001623)	POD-HPZ-000116	1	POD-HPZ-000116	1
12	Шланг гидравлический AA90/211/10 L-4300	POD-HPR-000490	1	POD-HPR-000490	1
13	Шланг гидравлический AA90/211/10 L-300		1		1
14	Шланг гидравлический AA90/211/10 L-1000		2		2
15	Шланг гидравлический AA90/211/10 L-1250		1		1
16	Шланг гидравлический AA90/211/10 L-1500		1		1
17	Шланг гидравлический AA90/211/10 L-2000		1		1

32. СИСТЕМА ГИДРАВЛИЧЕСКАЯ ТОРМОЗНАЯ

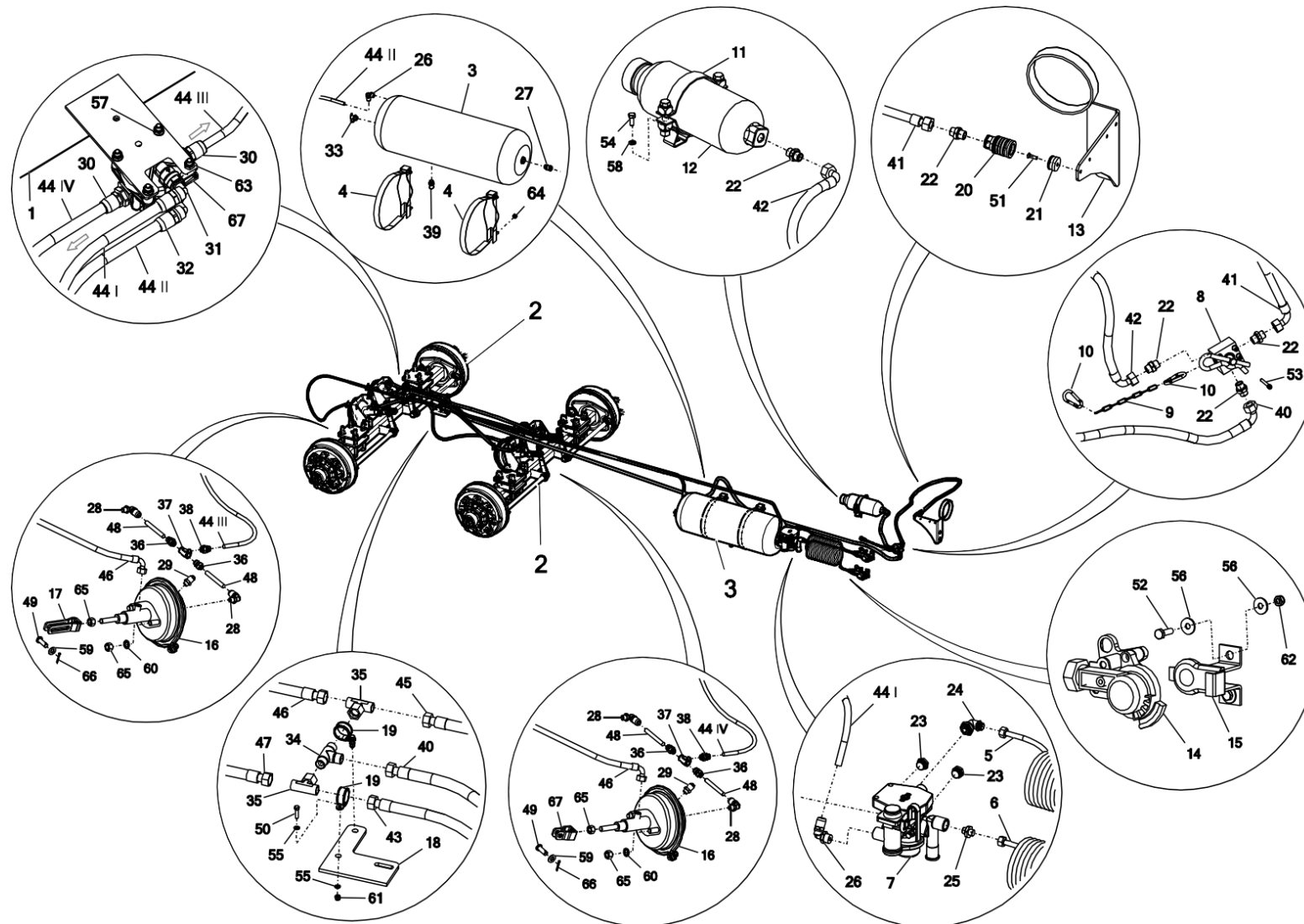


№	Наименование узла или детали	Номер рис. или индекс			
		N272/1	Кол-во	N272/2	Кол-во
18	Соединение быстроразъемное 900410 (21001462)	POD-HPZ-000117	1	POD-HPZ-000117	1
19	Основание быстроразъемного соединения		1		1
20	Фитинг т-образный 18x18x18 12L	24KT18/18/18	1	24KT18/18/18	1
21	Фитинг т-образный симм. 18x18x18-1,5 с гайкой верхняя часть	POD-HKR-000002-1	2	POD-HKR-000002-1	2
22	Фитинг прямой 18x18-1,5	POD-HKR-000040	5	POD-HKR-000040	5
23	Фитинг прямой 3/8x18-1,5 12LR	24KP3/8 18	4	24KP3/8 18	4
24	Болт М5x20 ос 8.8 82105	POD-ELZ-000645	2	POD-ELZ-000645	2
25	Шуруп 6x20 ос 82208	23W6/20OC	1	23W6/20OC	1
26	Винт с внутр. шестигр. 6x50 ос 8.8 82302	POD-ELZ-000752	2	POD-ELZ-000752	2
27	Болт М8x20 ос 8.8 82105 82105	23S8/20OC 8,8	2	23S8/20OC 8,8	2
28	Болт М16x45 ос 8.8 82105 82105	23S16/45OC	8	23S16/45OC	8
29	Шайба кругл. 5,3 ос 82005 82005	23P5,3OC 82005	4	23P5,3OC 82005	4
30	Шайба пруж. 8,2 ос 82008 82008	23P8SPOC	2	23P8SPOC	2
31	Шайба кругл. 16 ос 82005 82005	23P16OOC	16	23P16OOC	16
32	Гайка самоконтрящаяся М5 ос 82175 8	POD-ELZ-000471	32	POD-ELZ-000471	32
33	Гайка самоконтрящаяся М16 ос 82175 8 82175 8	23NS16OC	8	23NS16OC	8

Условные обозначения:

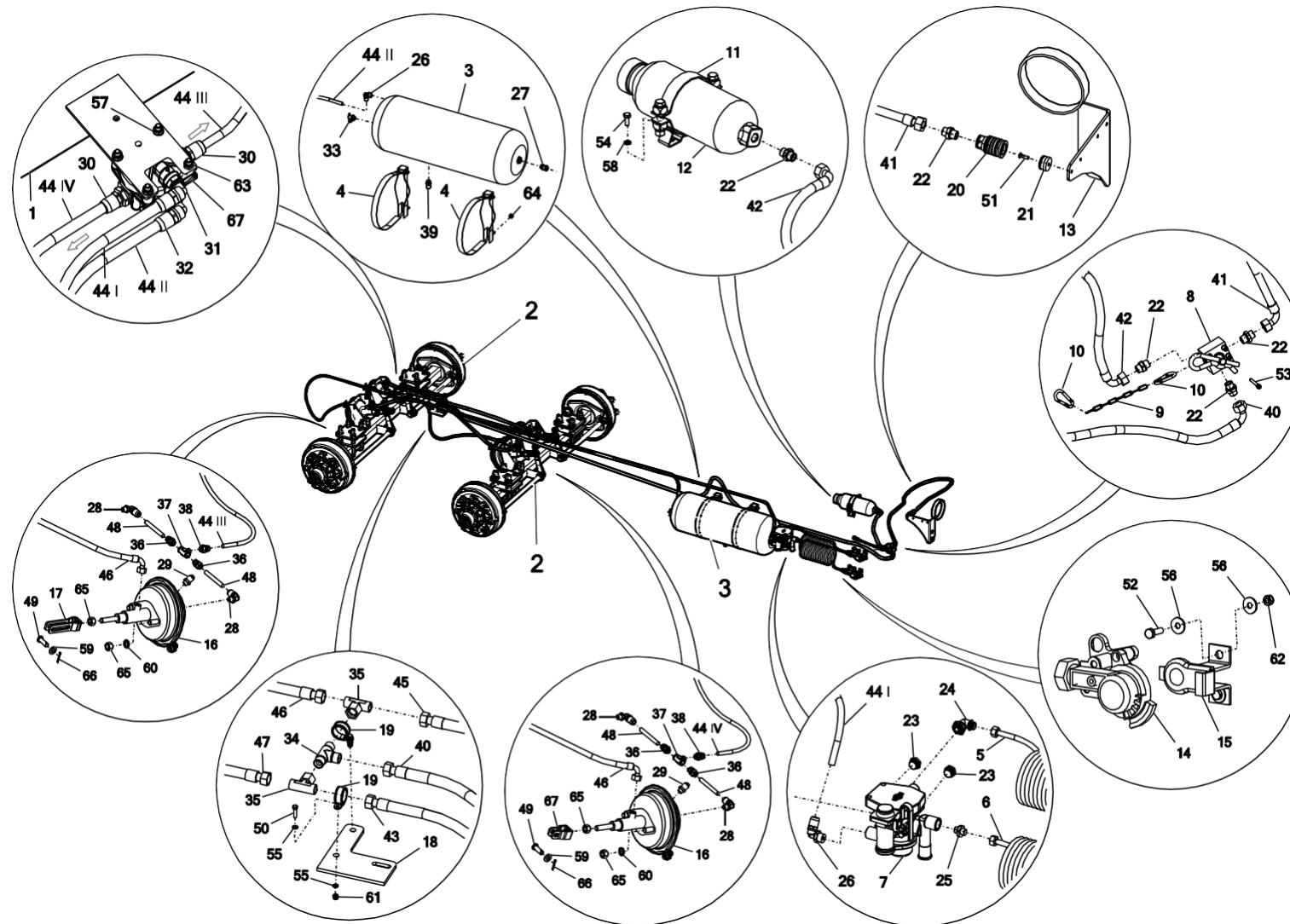
4* - неотъемлемая часть нижней рамы - **N272 01.00.00.1**

33. СИСТЕМА ТОРМОЗНАЯ ГИДРОПНЕВМАТИЧЕСКАЯ



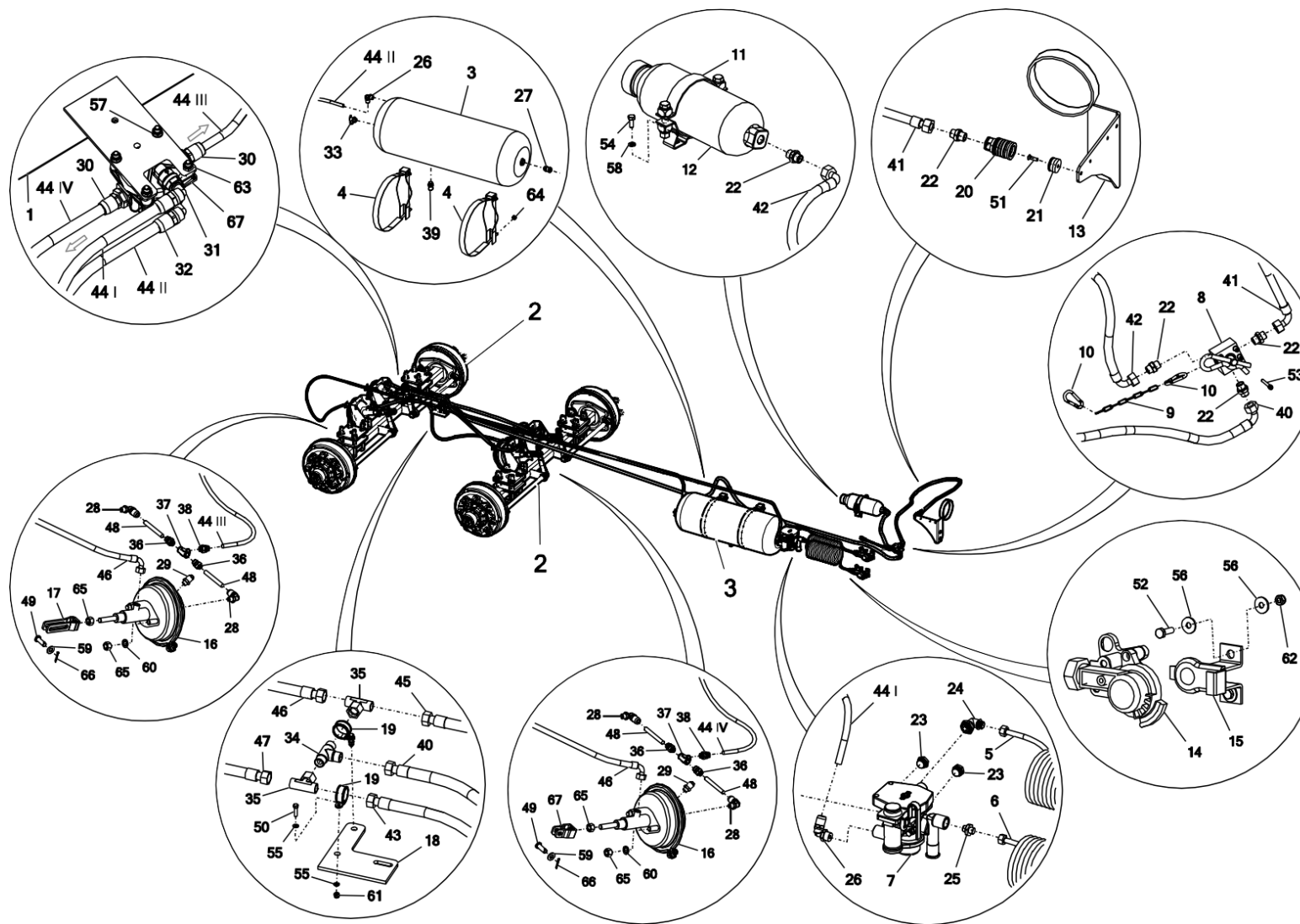
№	Наименование узла или детали	Номер рис. или индекс			
		N272/1	Кол-во	N272/2	Кол-во
1	Рама нижняя TAURUS	N272 01.00.00.1	1	N272 01.00.00.1	1
2	Ось универсальная	N272-3 02.04.00.1	2	N272-3 02.04.00.1	2
3	Резервуар воздушный 60L диам. 276 KNORR	POD-OGL-000632	1	POD-OGL-000632	1
4	Хомут воздушного бака 60L диам. 276 KNORR	POD-OGL-000633	2	POD-OGL-000633	2
5	Шланг спиральный желтый HALDEX	POD-OGL-000620	1	POD-OGL-000620	1
6	Шланг спиральный красный HALDEX	POD-OGL-000619	1	POD-OGL-000619	1
7	Клапан тормозной прицепа KNORR BREMSE	POD-OGL-001098	1	POD-OGL-001098	1
8	Тормоза - аварийный клапан 900409 (21003208)	POD-HPZ-000118	1	POD-HPZ-000118	1
9	Цепочка соединяющая диам. 2 мм	25LS	1	25LS	1
10	Карабин с гайкой диам. 6 мм ос	POD-ELZ-000484	2	POD-ELZ-000484	2
11	Тормоза - хомут аккумуля. 0,75L и 1,5L (21001623)	POD-HPZ-000116	1	POD-HPZ-000116	1
12	Тормоза - гидроаккумулятор 1,5l (21001971) - 100 бар	POD-HPZ-000114	1	POD-HPZ-000114	1
13	Кронштейн шлангов	N272 01.08.00	1	N272 01.08.00	1
14	Разъем шлангов красный передняя часть HALDEX	POD-OGL-000624	2	POD-OGL-000624	2
15	Держатель пневматического разъема	POD-OGL-000573	2	POD-OGL-000573	2
16	Цилиндр гидропневматический 24 BCDT2425 66782000415	POD-OGL-000904	4	POD-OGL-000904	4

33. СИСТЕМА ТОРМОЗНАЯ ГИДРОПНЕВМАТИЧЕСКАЯ



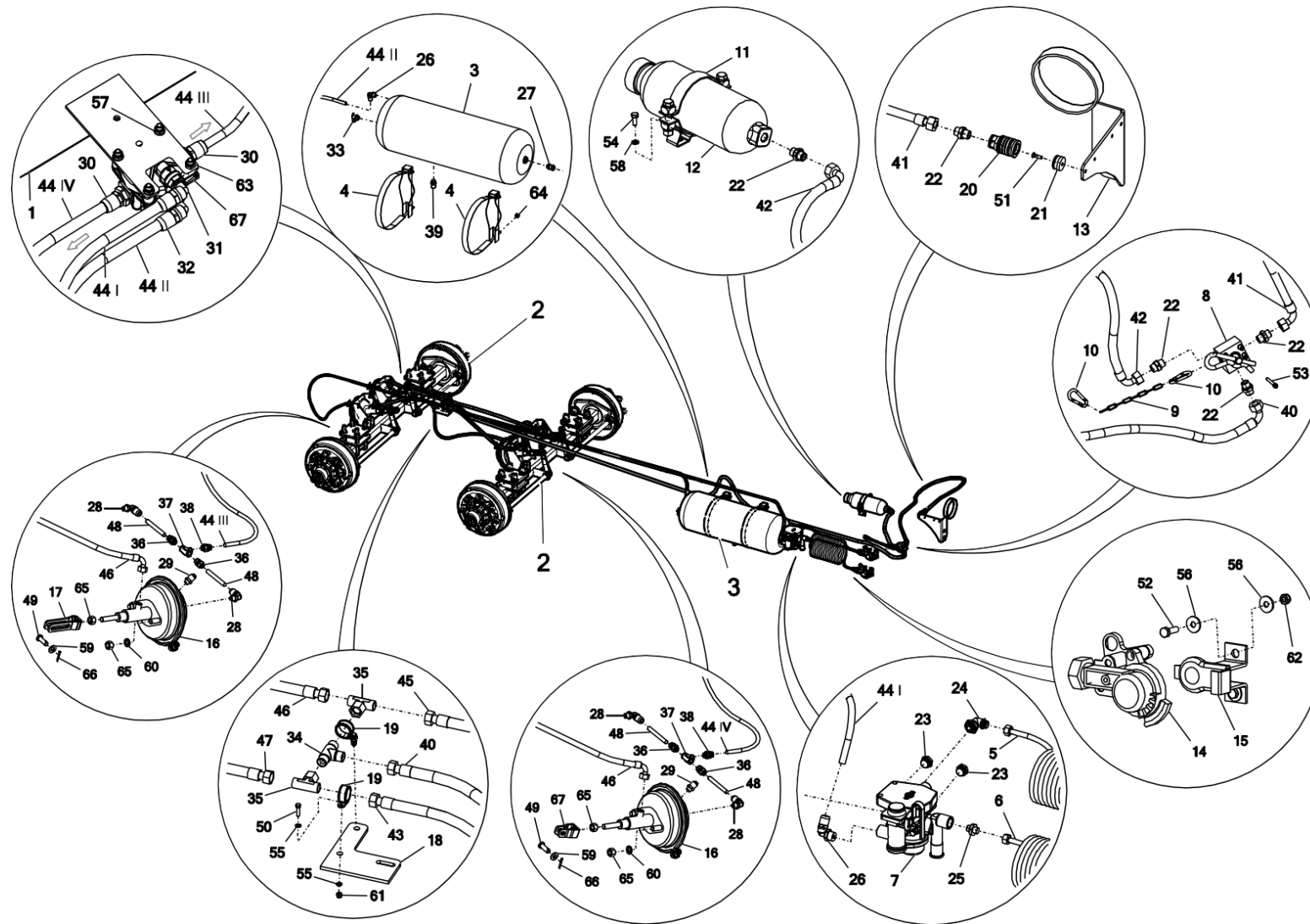
№	Наименование узла или детали	Номер рис. или индекс			
		N272/1	Кол-во	N272/2	Кол-во
17	Вилка мембранного цилиндра длинная HALDEX/KNORR	POD-OGL-000615	4	POD-OGL-000615	4
18*	Крепление клапана ALB	N272 01.00.29.1	1	N272 01.00.29.1	1
19	Хомут для крепления с резиной Rubber P-CLIP 25x12	POD-OGL-000179	2	POD-OGL-000179	2
20	Соединение быстроразъемное 900410 (21001462)	POD-HPZ-000117	1	POD-HPZ-000117	1
21	Основание быстроразъемного соединения		1		1
22	Фитинг прямой 18x18-1,5	POD-HKR-000040	5	POD-HKR-000040	5
23	Пробка пневматическая M22	POD-PZŁ-000037	2	POD-PZŁ-000037	2
24	Фитинг пневматический коленчатый M22-18x1,5	POD-OGL-001114	1	POD-OGL-001114	1
25	Фитинг пневматический прямой M16-M16		1		1
26	Фитинг пневматический коленчатый M22-12x1,5 TK12	POD-PZŁ-000016	2	POD-PZŁ-000016	2
27	Штуцер редукционный M22x1,5-M22x1,5, внутр. M16x1,5	POD-OGL-001114	1	POD-OGL-001114	1
28	Фитинг пневматический коленчатый M16-12x1,5	POD-PZŁ-000015	4	POD-PZŁ-000015	4
29	Разъем пневматический контрольный M16x1,5	POD-PZŁ-000039	4	POD-PZŁ-000039	4
30	Фитинг прямой M22x1,5/диам. 15	POD-OGL-001114	2	POD-OGL-001114	2
31	Фитинг пневматический коленчатый M16 TK15		1		1
32	Фитинг пневматический коленчатый M22-15x1,5 TK15		1		1
33	Разъем пневматический контрольный M22x1,5	POD-OGL-000069	1	POD-OGL-000069	1

33. СИСТЕМА ТОРМОЗНАЯ ГИДРОПНЕВМАТИЧЕСКАЯ



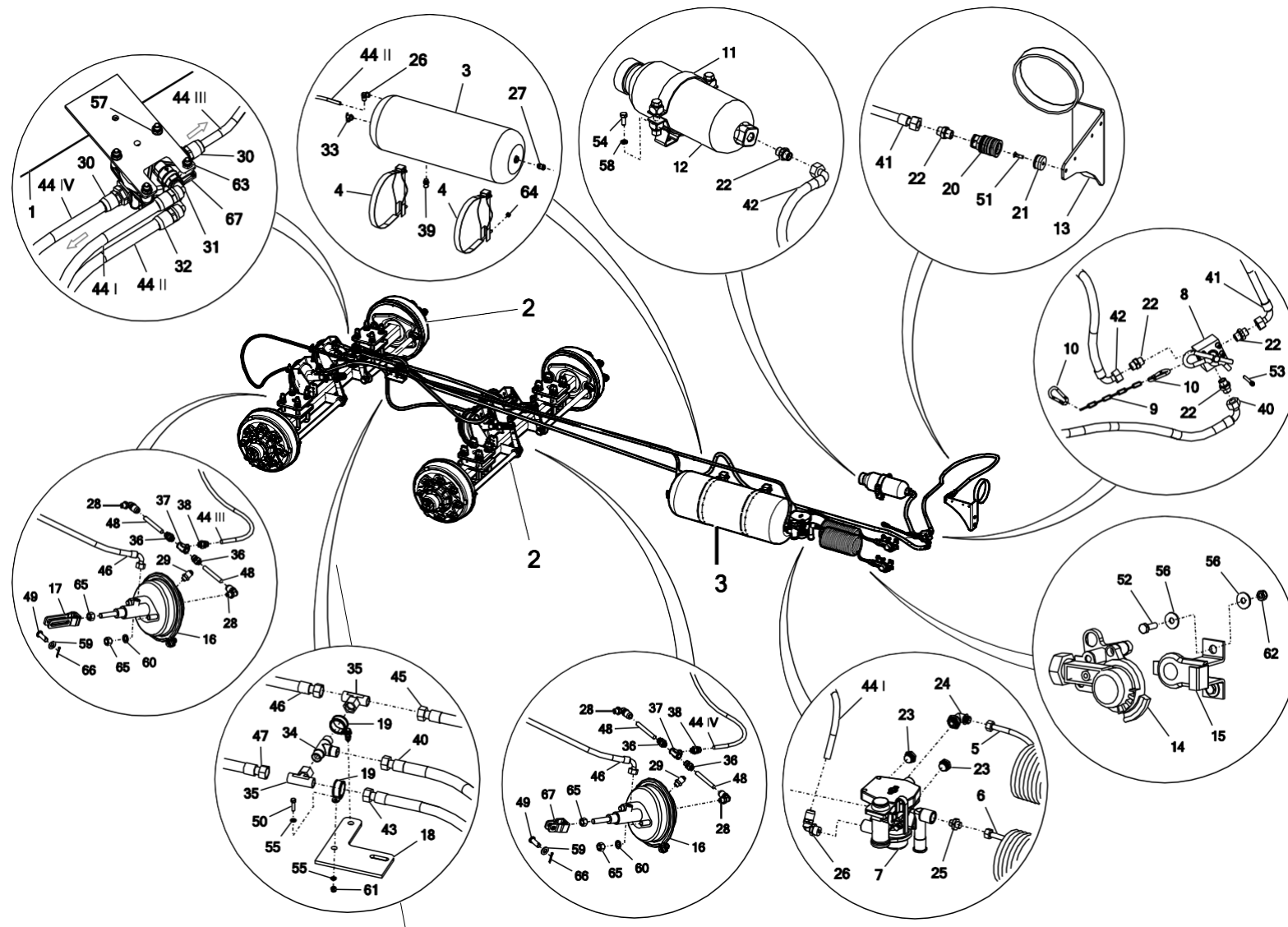
№	Наименование узла или детали	Номер рис. или индекс			
		N272/1	Кол-во	N272/2	Кол-во
34	Муфта т-образная 18x18x18 12L	24КТ18/18/18	1	24КТ18/18/18	1
35	Муфта т-образная симм. 18x18x18-1,5 с гайкой верхняя часть	POD-HKR-000002-1	2	POD-HKR-000002-1	2
36	Фитинг пневматический прямой M16 ТК12	POD-OGI-001114	4	POD-OGI-001114	4
37	Тройник M16x3		2		2
38	Фитинг пневматический прямой M16 ТК15		2		2
39	Клапан водоотводный KNORR M22x1,5	POD-OGI-000634	1	POD-OGI-000634	1
40	Шланг гидравлический AA90/211/10 L-4300	POD-HPR-000682	1	POD-HPR-000682	1
41	Шланг гидравлический AA90/211/10 L-2800		1		1
42	Шланг гидравлический AA90/211/10 L-300		1		1
43	Шланг гидравлический AA90/211/10 L-1000		2		2
44 I	Текалановая трубка DN15x1,5 (14 п.м.)	POD-TSZ-000051	4 п.м.	POD-TSZ-000051	4 п.м.
44 II			3,5 п.м.		3,5 п.м.
44 III			2 п.м.		2 п.м.
44 IV			1,5 п.м.		1,5 п.м.
45	Шланг гидравлический AA90/211/10 L-1000	POD-HPR-000682	1	POD-HPR-000682	1
46	Шланг гидравлический AA90/211/10 L-1500		1		1

33. СИСТЕМА ТОРМОЗНАЯ ГИДРОПНЕВМАТИЧЕСКАЯ



№	Наименование узла или детали	Номер рис. или индекс			
		N272/1	Кол-во	N272/2	Кол-во
47	Шланг гидравлический AA90/211/10 L-1250	POD-HPR-000682	1	POD-HPR-000682	1
48	Текалановая трубка DN12x1,5	POD-TSZ-000050	1 п.м.	POD-TSZ-000050	1 п.м.
49	Стержень вилки цилиндра	POD-OGI-000904	4	POD-OGI-000904	4
50	Болт М5x20 ос 8.8 82105	POD-ELZ-000645	2	POD-ELZ-000645	2
51	Шуруп 6x20 ос 82208	23W6/20OC	1	23W6/20OC	1
52	Болт М6x20 ос 8.8 82105 82105 8.8	23S6/20	4	23S6/20	4
53	Винт с внутр. шестигр. 6x50 ос 8.8 82302	POD-ELZ-000752	2	POD-ELZ-000752	2
54	Болт М8x20 ос 8.8 82105 82105	23S8/20OC 8,8	2	23S8/20OC 8,8	2
55	Шайба кругл. 5,3 ос 82005 82005	23P5,3OC 82005	4	23P5,3OC 82005	4
56	Шайба кругл. 6 ос row 82030	23S6/20	8	23S6/20	8
57	Шайба кругл. 8 ос 82005 82005	23P8OOC	4	23P8OOC	4
58	Шайба пруж. 8,2 ос 82008 82008	23P8SPOC	2	23P8SPOC	2
59	Шплинт 4x32 ос	POD-OGI-000904	4	POD-OGI-000904	4
60	Шайба пруж. 16,3 ос 82008 82008	23P16SP	8	23P16SP	8
61	Гайка самоконтрящаяся М5 ос 82175 8	POD-ELZ-000471	2	POD-ELZ-000471	2
62	Гайка М16 ос 8.8 82144 5 82144 5	23N16OC	4	23N16OC	4
63	Гайка самоконтрящаяся М8 ос 82175 8 82175 8	23NS8OC	4	23NS8OC	4

33. СИСТЕМА ТОРМОЗНАЯ ГИДРОПНЕВМАТИЧЕСКАЯ

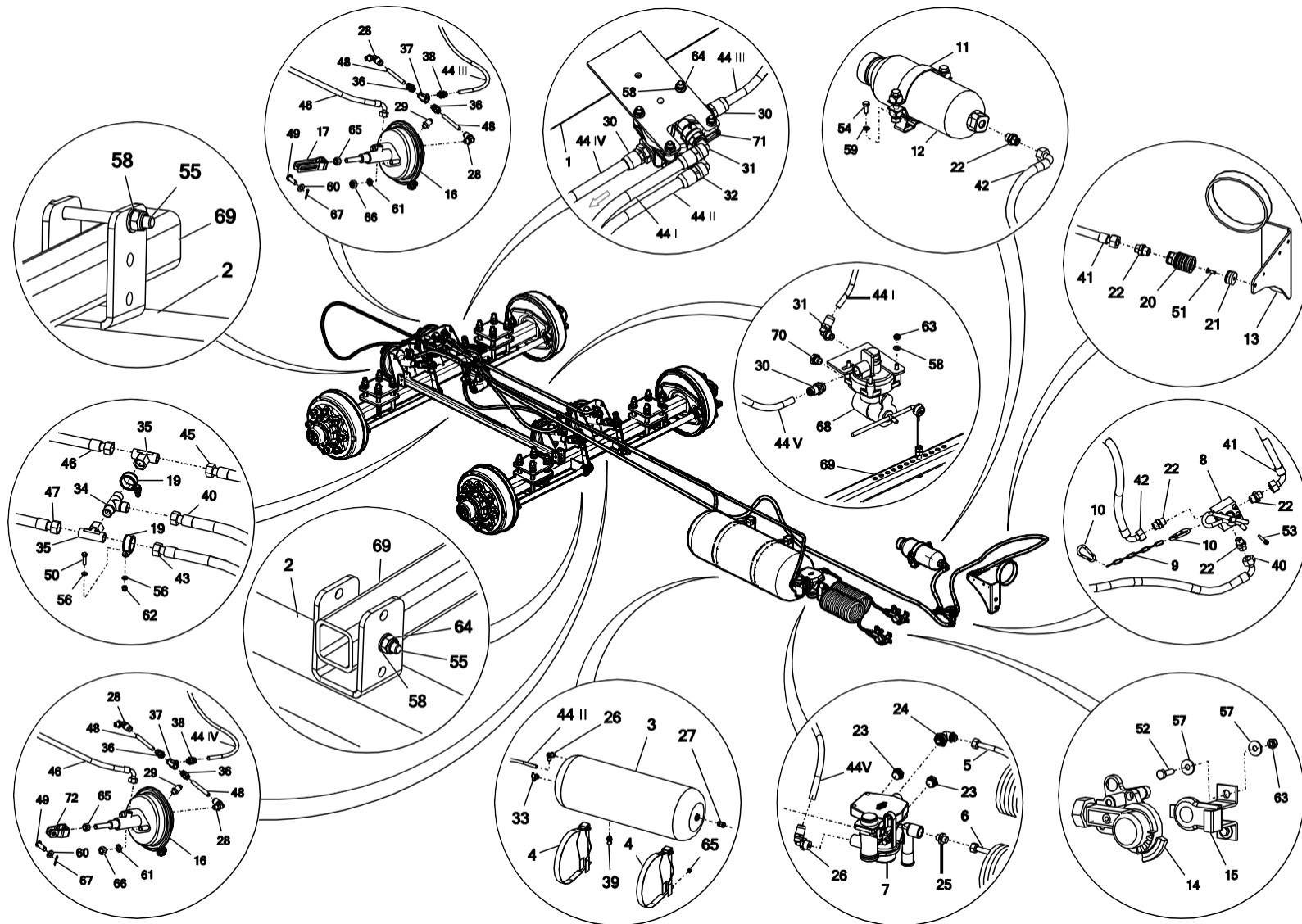


№	Наименование узла или детали	Номер рис. или индекс			
		N272/1	Кол-во	N272/2	Кол-во
64	Гайка M12 ос 82144 5	23N12OC	2	23N12OC	2
65	Гайка с мелкой резьбой M16x1,5 ос 82144	POD-ELZ-000764	8	POD-ELZ-000764	8
66	HALDEX - Прокладка цилиндра 30	POD-OGL-000904	4	POD-OGL-000904	4
67*	Вилка короткая мембранного цилиндра	POD-OGL-000637	2	POD-OGL-000637	2
68	Клапан релейный KNORR	POD-OGL-000850	1	POD-OGL-000850	1

Условные обозначения: 18* - составная часть нижней рамы - **N272 01.00.00.1**

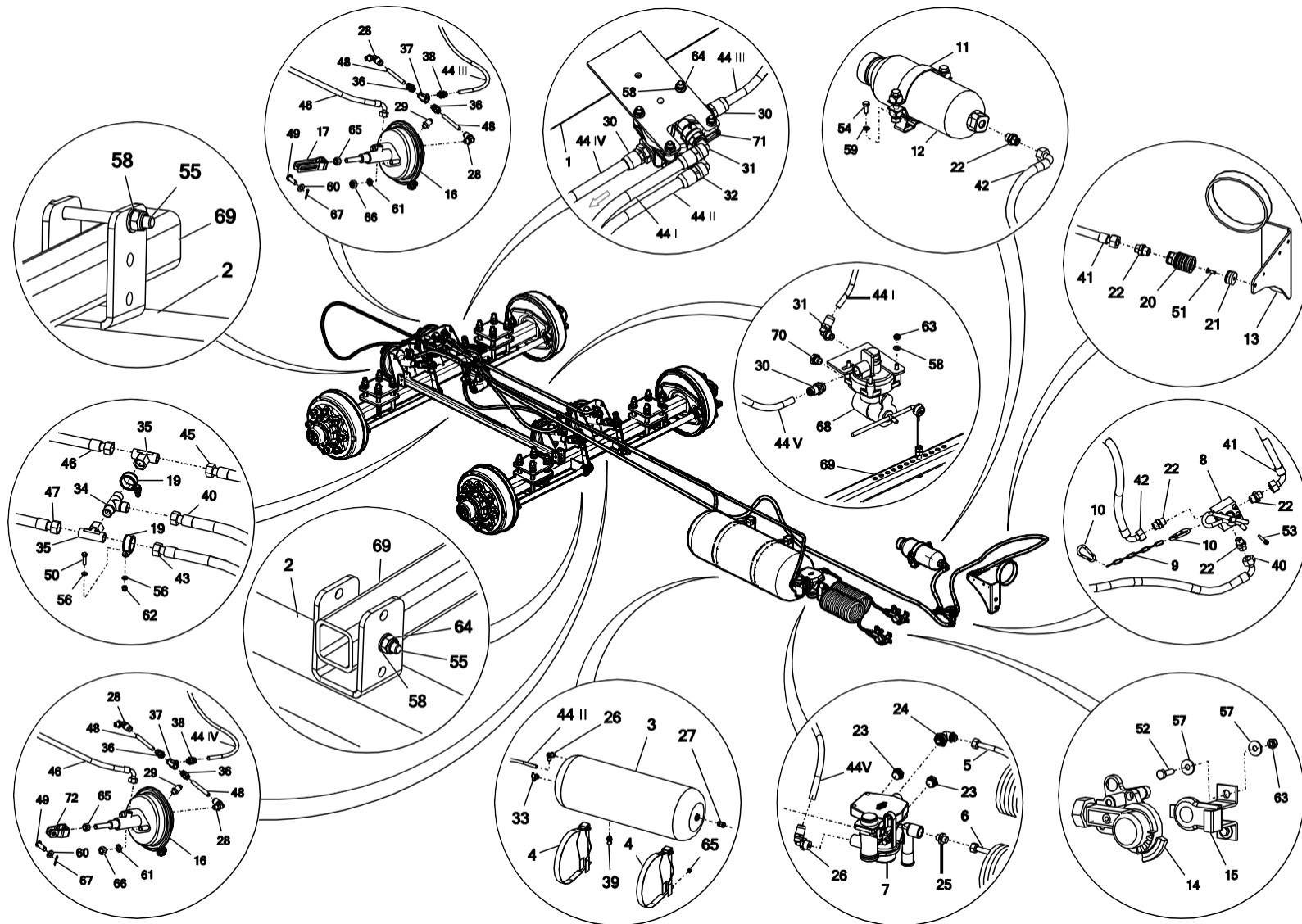
67* - применяется в комплекте с: Цилиндр гидропневматический 24 BCDT2425 66782000415 - **POD-OGL-000904**

34. СИСТЕМА ТОРМОЗНАЯ С ГИДРОПНЕВМАТИЧЕСКИМ ПРИВОДОМ С ALV



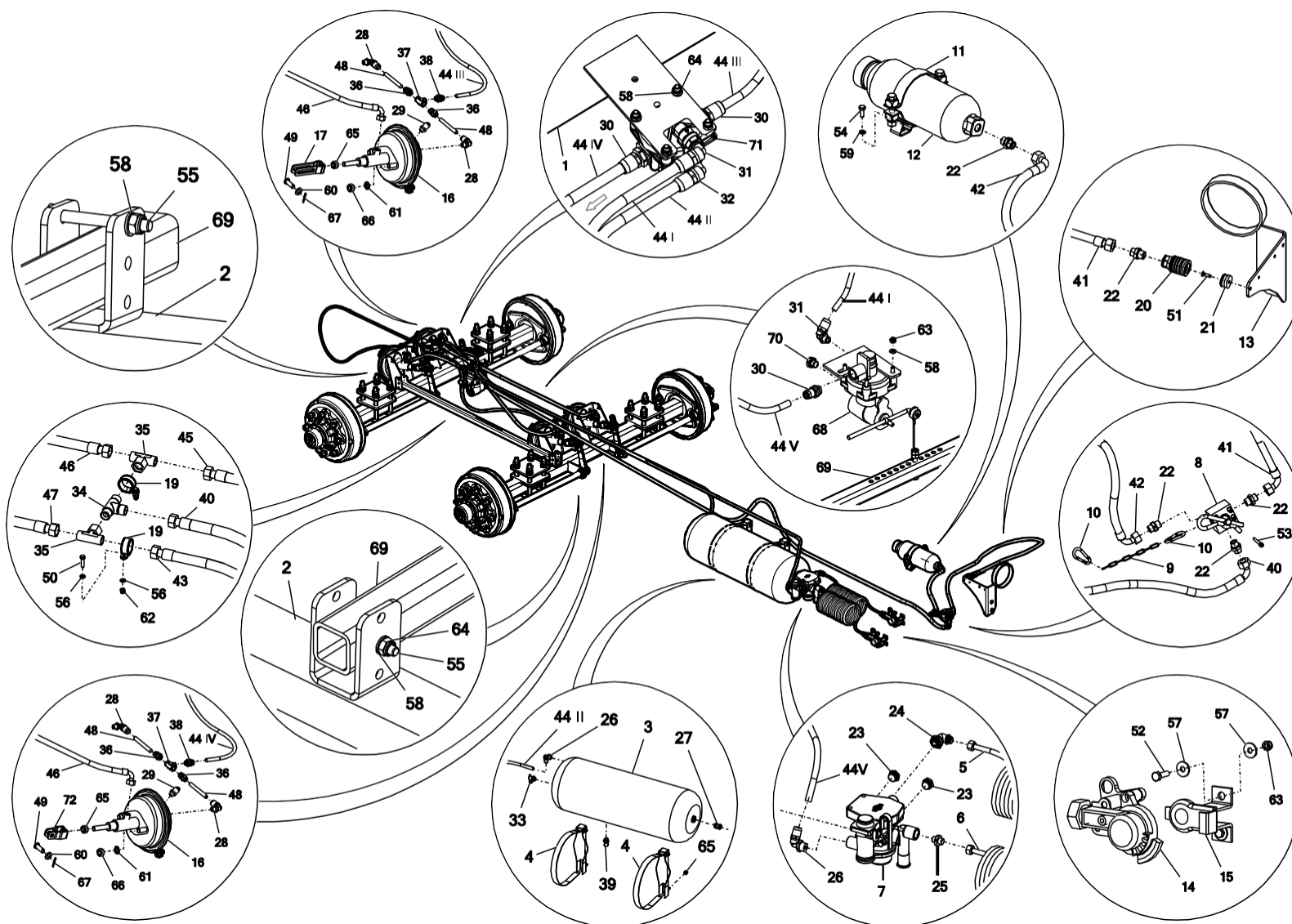
№	Наименование узла или детали	Номер рис. или индекс			
		N272/1	Кол-во	N272/2	Кол-во
1	Рама нижняя TAURUS	N272 01.00.00.1	1	N272 01.00.00.1	1
2	Ось универсальная	N272-3 02.04.00.1	2	N272-3 02.04.00.1	2
3	Резервуар воздушный 60L диам. 276 KNORR	POD-UGL-000632	1	POD-UGL-000632	1
4	Хомут воздушного бака 60L диам. 276 KNORR	POD-UGL-000633	2	POD-UGL-000633	2
5	Шланг спиральный желтый HALDEX	POD-UGL-000620	1	POD-UGL-000620	1
6	Шланг спиральный красный HALDEX	POD-UGL-000619	1	POD-UGL-000619	1
7	Тормозной клапан прицепа KNORR BREMSE	POD-UGL-001098	1	POD-UGL-001098	1
8	Тормоза - клапан аварийный 900409 (21003208)	POD-HPZ-000118	1	POD-HPZ-000118	1
9	Цепь стягивающая диам. 2 мм	25LS	1	25LS	1
10	Карабин с гайкой диам. 6 мм ос	POD-ELZ-000484	2	POD-ELZ-000484	2
11	Тормоза - обойма аккумуля. 0,75L и 1,5L (21001623)	POD-HPZ-000116	1	POD-HPZ-000116	1
12	Тормоза - гидроаккумулятор 1,5л (21001971) - 100 бар	POD-HPZ-000114	1	POD-HPZ-000114	1
13	Кронштейн шлангов	N272 01.08.00	1	N272 01.08.00	1
14	Разъем шлангов красный передняя часть HALDEX	POD-UGL-000624	2	POD-UGL-000624	2
15	Держатель пневматического разъема	POD-UGL-000573	2	POD-UGL-000573	2
16	Цилиндр гидропневматический 24 BCDT2425 66782000415	POD-UGL-000904	4	POD-UGL-000904	4

34. СИСТЕМА ТОРМОЗНАЯ ГИДРОПНЕВМАТИЧЕСКАЯ С ALB



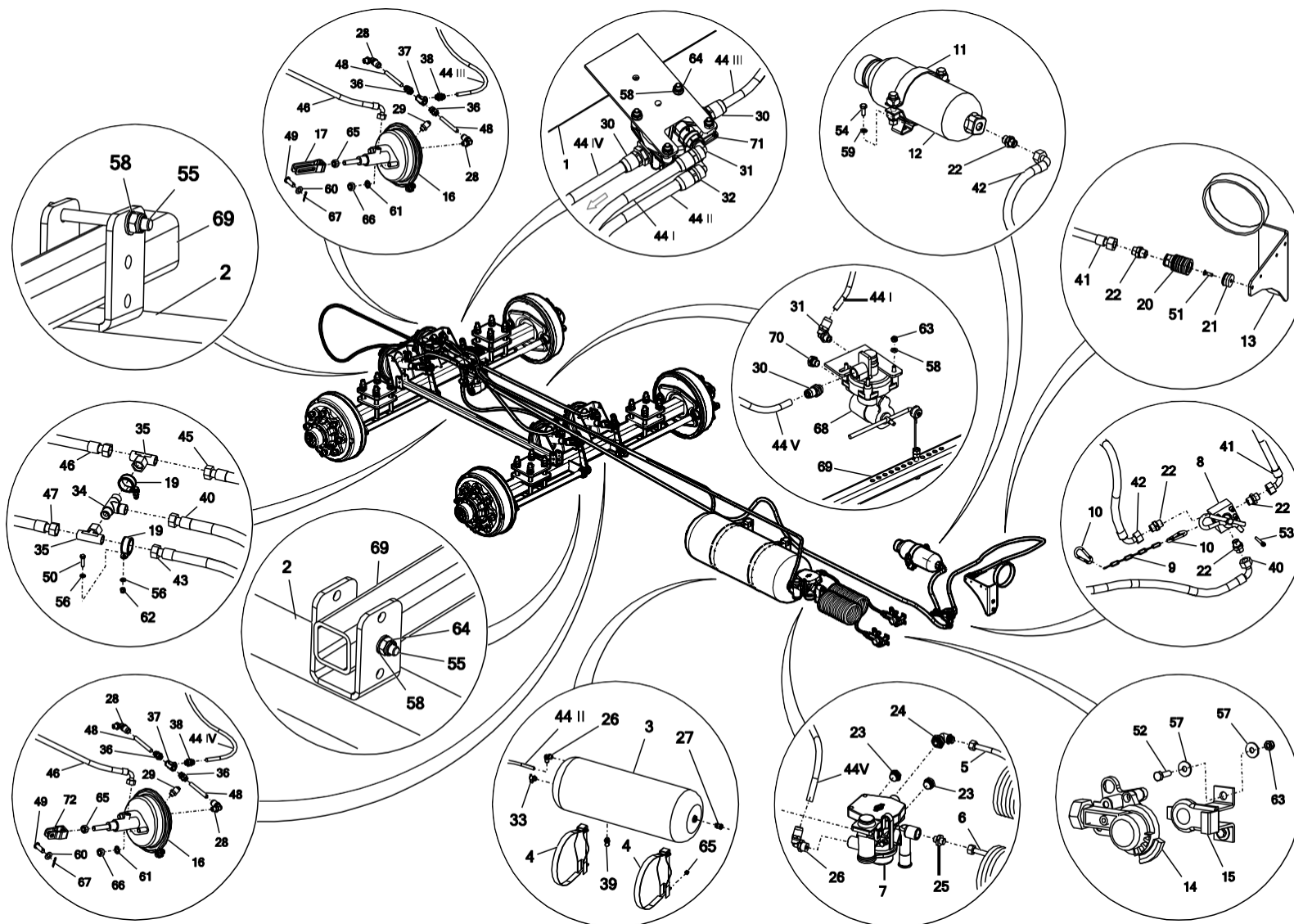
№	Наименование узла или детали	Номер рис. или индекс			
		N272/1	Кол-во	N272/2	Кол-во
17	Вилка мембранного цилиндра длинная HALDEX/KNORR	POD-OGL-000615	4	POD-OGL-000615	4
18	Крепление клапана ALB	N272 01.00.29.1	1	N272 01.00.29.1	1
19	Хомут крепящий с резиной Rubber P-CLIP 25x12	POD-OGL-000179	2	POD-OGL-000179	2
20	Соединение быстроразъемное 900410 (21001462)	POD-HPZ-000117	1	POD-HPZ-000117	1
21	Основание быстроразъемного соединения		1		1
22	Фитинг прямой 18x18-1,5	POD-HKR-000040	5	POD-HKR-000040	5
23	Пробка пневматическая M22	POD-PZŁ-000037	2	POD-PZŁ-000037	2
24	Фитинг пневматический коленчатый M22-18x1,5	POD-OGL-001114	1	POD-OGL-001114	1
25	Фитинг пневматический прямой M16-M16		1		1
26	Фитинг пневматический коленчатый M22-12x1,5 TK12	POD-PZŁ-000016	2	POD-PZŁ-000016	2
27	Штуцер перегородки M22x1,5-M22x1,5, внутр. M16x1,5	POD-OGL-001114	1	POD-OGL-001114	1
28	Фитинг пневматический коленчатый M16-12x1,5	POD-PZŁ-000015	4	POD-PZŁ-000015	4
29	Разъем пневматический контрольный M16x1,5	POD-PZŁ-000039	4	POD-PZŁ-000039	4
30	Фитинг прямой M22x1,5/диам. 15	POD-OGL-001114	2	POD-OGL-001114	2
31	Фитинг пневматический коленчатый M16 TK15		1		1
32	Фитинг колено пневматическое M22-15x1,5 TK15		1		1
33	Разъем пневматический контрольный M22x1,5	POD-OGL-000069	1	POD-OGL-000069	1
34	Муфта т-образная 18x18x18 12L	24KT18/18/18	1	24KT18/18/18	1

34. СИСТЕМА ТОРМОЗНАЯ С ГИДРОПНЕВМАТИЧЕСКИМ ПРИВОДОМ С ALV



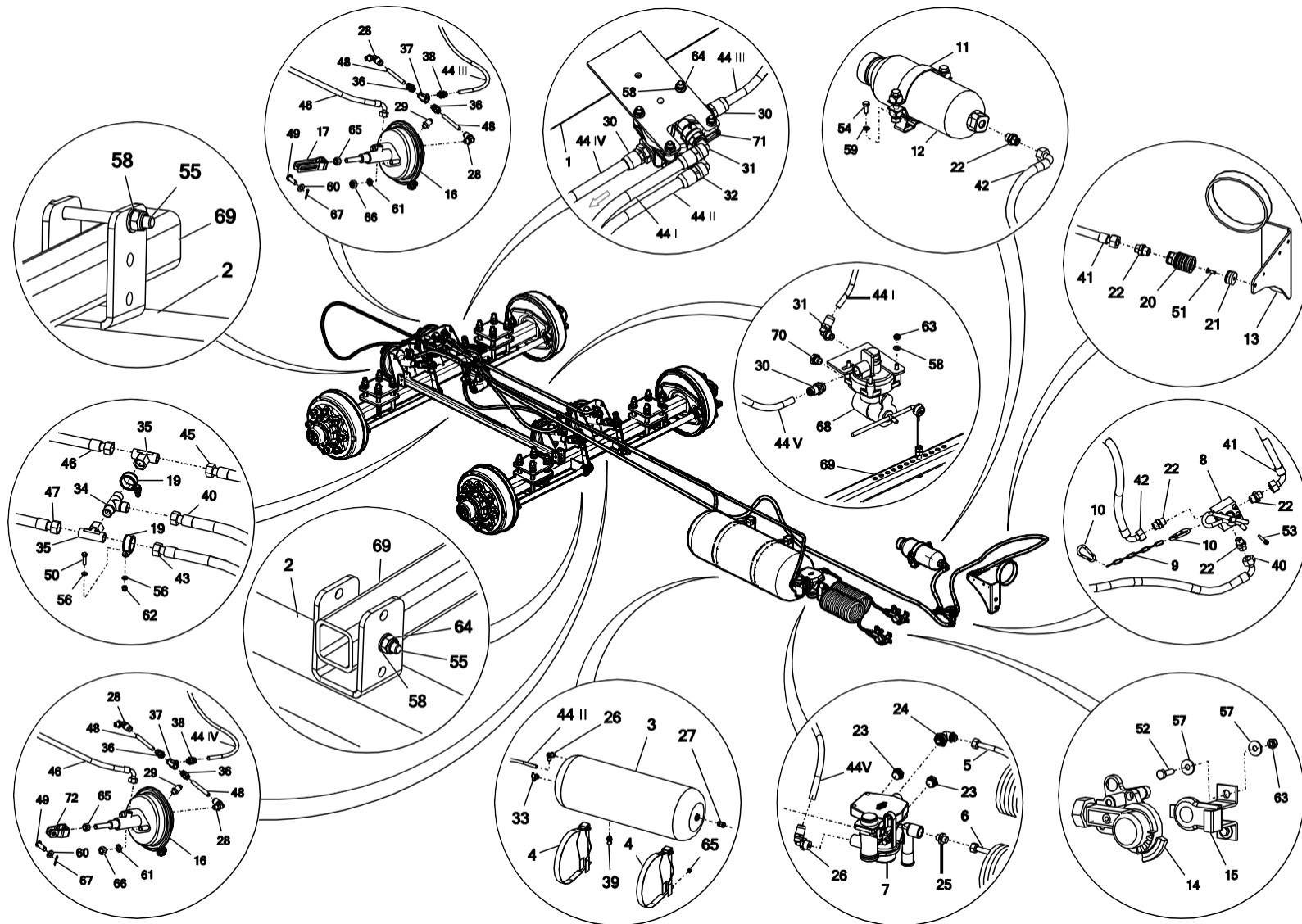
№	Наименование узла или детали	Номер рис. или индекс			
		N272/1	Кол-во	N272/2	Кол-во
35	Муфта т-образная симм. 18x18x18-1,5 с верхней гайкой	POD-HKR-000002-1	2	POD-HKR-000002-1	2
36	Фитинг пневматический прямой M16 ТК12	POD-OGL-001114	4	POD-OGL-001114	4
37	Тройник M16x3		2		2
38	Фитинг пневматический прямой M16 ТК15		2		2
39	Клапан водоотводный KNORR M22x1,5	POD-OGL-000634	1	POD-OGL-000634	1
40	Шланг гидравлический AA90/211/10 L-4300	POD-HPR-000682	1	POD-HPR-000682	1
41	Шланг гидравлический AA90/211/10 L-2000		1		1
42	Шланг гидравлический AA90/211/10 L-300		1		1
43	Шланг гидравлический AA90/211/10 L-1000		2		2
44 I	Текалановая трубка DN15x1,5 (14 п.м.)	POD-TSZ-000051	0,5 п.м.	POD-TSZ-000051	0,5 п.м.
44 II			3,1 п.м.		3,1 п.м.
44 III			2 п.м.		2 п.м.
44 IV			1,5 п.м.		1,5 п.м.
44 V			3,5 п.м.		3,5 п.м.
45	Шланг гидравлический AA90/211/10 L-1000	POD-HPR-000682	1	POD-HPR-000682	1
46	Шланг гидравлический AA90/211/10 L-1500		1		1
47	Шланг гидравлический AA90/211/10 L-1250		1		1

34. ТОРМОЗНАЯ СИСТЕМА С ГИДРОПНЕВМАТИЧЕСКИМ ПРИВОДОМ С ALB



№	Наименование узла или детали	Номер рис. или индекс			
		N272/1	Кол-во	N272/2	Кол-во
48	Текалановая трубка DN12x1,5	POD-TSZ-000050	1 п.м.	POD-TSZ-000050	1 п.м.
49	Стержень вилки цилиндра	POD-OGL-000904	4	POD-OGL-000904	4
50	Болт М5х20 ос 8.8 82105	POD-ELZ-000645	2	POD-ELZ-000645	2
51	Шуруп 6х20 ос 82208	23W6/20OC	1	23W6/20OC	1
52	Болт М6х20 ос 8,8 82105 82105 8,8	23S6/20	4	23S6/20	4
53	Винт с внутр. шестигр. 6х50 ос 8.8 82302	POD-ELZ-000752	2	POD-ELZ-000752	2
54	Болт М8х20 ос 8,8 82105 82105	23S8/20OC 8,8	2	23S8/20OC 8,8	2
55	Болт М8х70 ос 8,8 82101 82101	23S8/70OC	2	23S8/70OC	2
56	Гайка М16 ос 8.8 82144 5 82144 5	23N16OC	12	23N16OC	12
57	Шайба кругл. 6 ос row 82030	23P6OC030	8	23P6OC030	8
58	Шайба кругл. 8 ос 82005 82005	23P8OOC	4	23P8OOC	4
59	Шплинт 4х32 ос	POD-OGL-000904	4	POD-OGL-000904	4
60	Стержень вилки цилиндра		4		4
61	Шайба пруж. 16,3 ос 82008 82008	23P16SP	8	23P16SP	8
62	Гайка самоконтрящаяся М5 ос 82175 8	POD-ELZ-000471	2	POD-ELZ-000471	2
63	Гайка М16 ос 8.8 82144 5 82144 5	23N16OC	12	23N16OC	12
64	Гайка самоконтрящаяся М8 ос 82175 8 82175 8	23NS8OC	4	23NS8OC	4
65	Гайка М12 ос 82144 5	23N12OC	2	23N12OC	2

34. СИСТЕМА ТОРМОЗНАЯ С ГИДРОПНЕВМАТИЧЕСКИМ ПРИВОДОМ С ALV



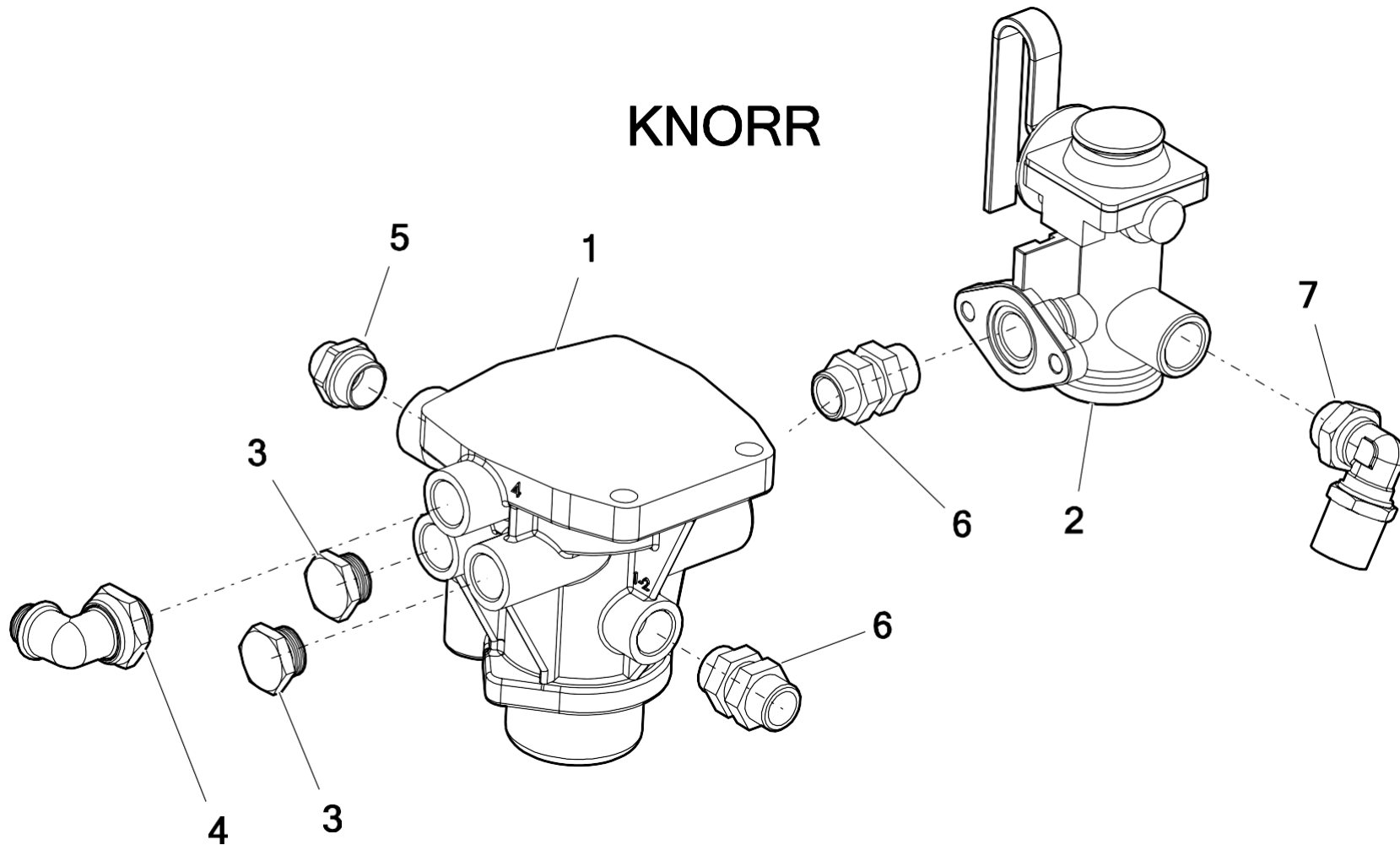
№	Наименование узла или детали	Номер рис. или индекс			
		N272/1	Кол-во	N272/2	Кол-во
66	Гайка с мелкой резьбой M16x1,5 ос 82144	POD-ELZ-000764	8	POD-ELZ-000764	8
67	HALDEX - Прокладка цилиндра 30	POD-OGL-000904	4	POD-OGL-000904	4
68*	Регулятор силы торможения механический	POD-OGL-001110	1	POD-OGL-001110	1
69	Рычаг ALB N272 02.04.09	N272 02.04.09	1	N272 02.04.09	1
70	Пробка пневматическая M16	POD-PZŁ-000036	1	POD-PZŁ-000036	1
71	Клапан релейный KNORR	POD-OGL-000850	1	POD-OGL-000850	1
72*	Вилка короткая мембранного цилиндра	POD-OGL-000637	2	POD-OGL-000637	2

Условные обозначения:

68* - применяется в комплекте: Тормозная сист. KNORR TUV типа Т УНИВЕРСАЛЬНЫЙ рег. Автом. ALB КЛАПАНЫ - **POD-OGL-001110**

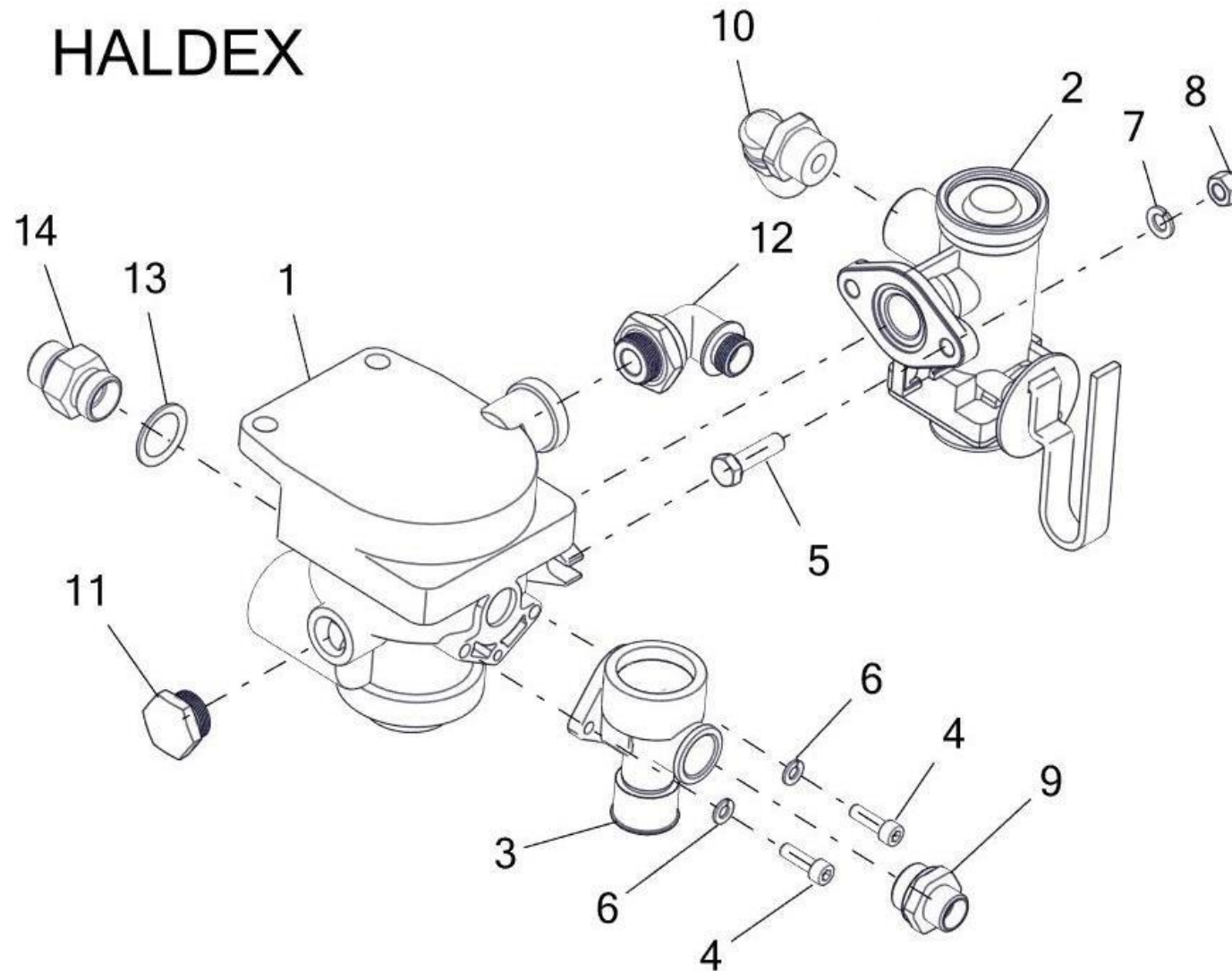
72* - применяется в: Цилиндр гидропневматический 24 BCDT2425 66782000415 - **POD-OGL-000904**

35. ТОРМОЗНОЙ КЛАПАН В СБОРЕ - KNORR



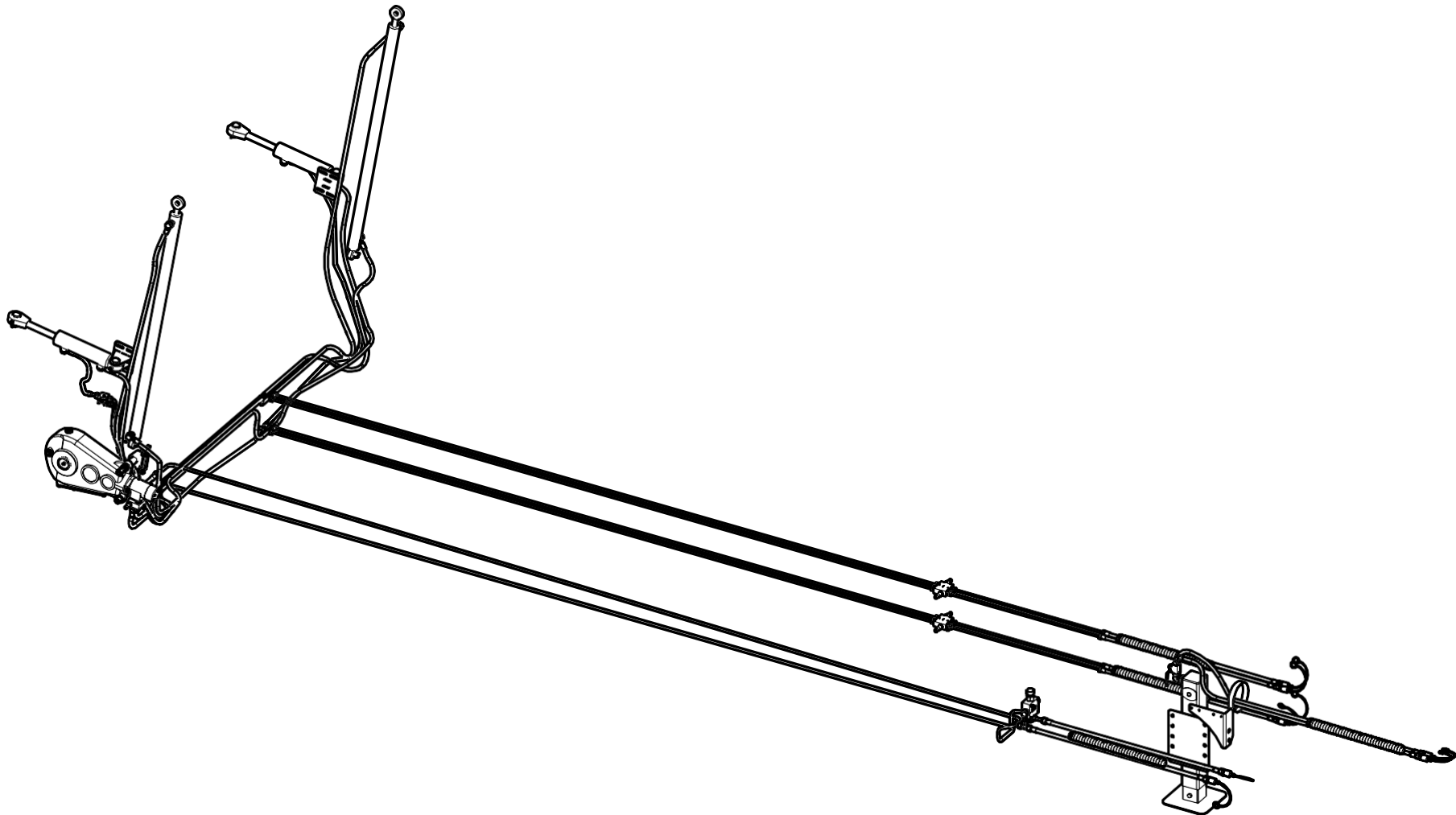
№	Наименование узла или детали	Номер рис. или индекс			
		N272/1	Кол-во	N272/2	Кол-в
1	Клапан тормозной прицепа со спускным устройством KNORR	POD-OGL-001098	1	POD-OGL-001098	1
2	Ручной регулятор тормозного усилия		1		1
3	Пробка пневматическая M22	POD-OGL-001114	2	POD-OGL-001114	2
4	Фитинг пневматический коленчатый M22-18x1,5		1		1
5	Фитинг пневматический прямой M22-M22		1		1
6	Штуцер редукционный M22x1,5-M22x1,5, внутр. M16x1,5		1		1
7	Фитинг пневматический коленчатый M22-12x1,5 TK12		2		2

36. ТОРМОЗНОЙ КЛАПАН В СБОРЕ - HALDEX

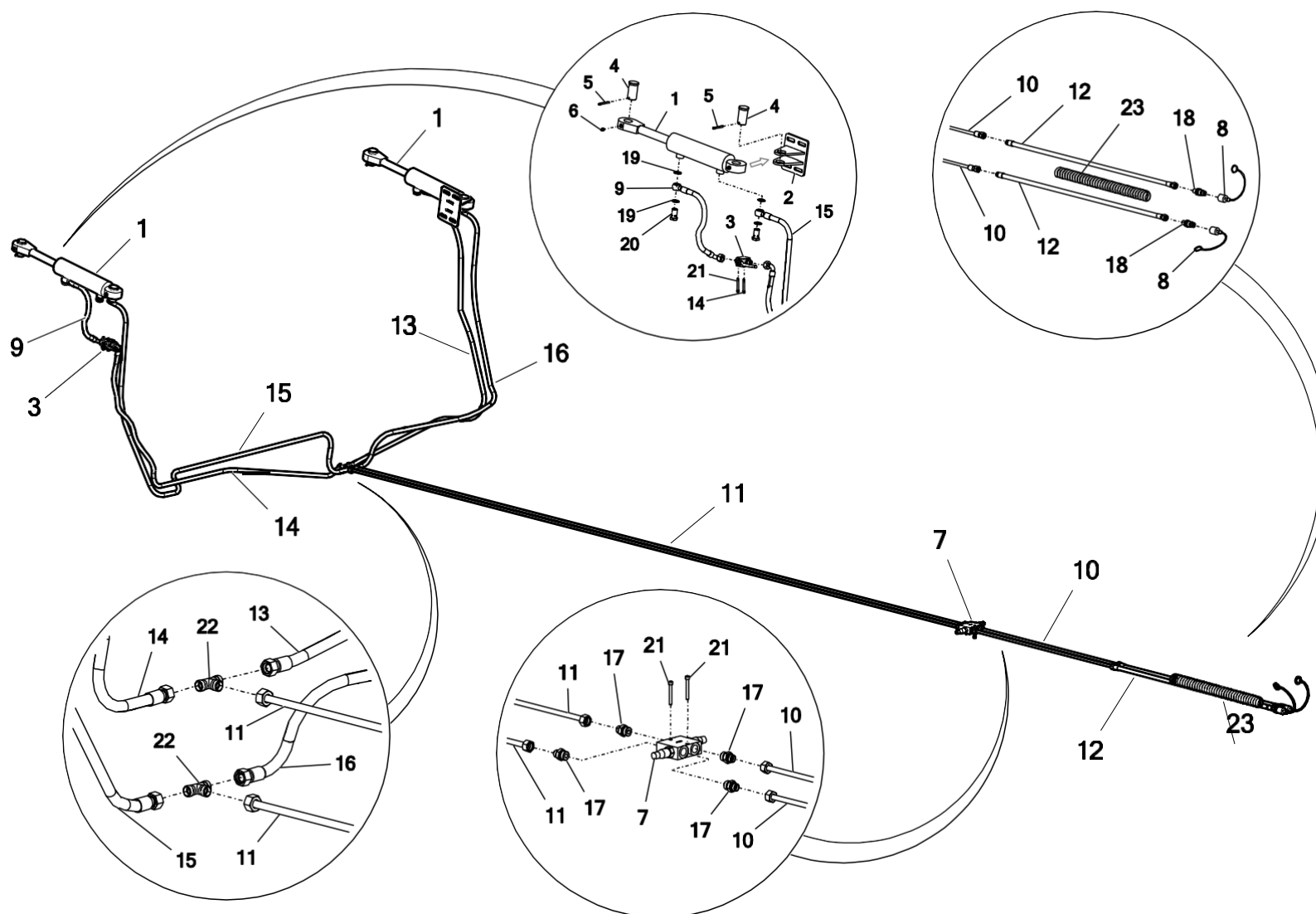


№	Наименование узла или детали	Номер рис. или индекс			
		N272/1	Кол-во	N272/2	Кол-во
1	Клапан тормозной HALDEX	3510080011	1	3510080011	1
2	Ручной регулятор тормозного усилия	POD-OGL-001098	1	POD-OGL-001098	1
3	Устройство спускное торможения	POD-OGL-001044	1	POD-OGL-001044	1
4	Винт с внутр. шестигр. 6x20 ос 8.8 82302	POD-ELZ-000759	2	POD-ELZ-000759	2
5	Болт М8х30 ос 8.8 82105 82105	23S8/300С 8,8	2	23S8/300С 8,8	2
6	Шайба пруж. 6,1 ос 82008 82008	23P6SPOC	2	23P6SPOC	2
7	Шайба пруж. 8,2 ос 82008 82008	23P8SPOC	2	23P8SPOC	2
8	Гайка М8 ос 82144 5	23N8OC	2	23N8OC	2
9	Фитинг пневматический прямой М22-М16	POD-PZŁ-000010	1	POD-PZŁ-000010	1
10	Фитинг пневматический коленчатый М22-12х1,5 ТК12	POD-PZŁ-000016	1	POD-PZŁ-000016	1
11	Пробка пневматическая М22	POD-PZŁ-000037	1	POD-PZŁ-000037	1
12	Фитинг пневматический коленчатый М22-16х1,5	POD-PZŁ	1	POD-PZŁ	1
13	Кольцо уплотнительное PPM22 30х22	24UPPM22	1	24UPPM22	1
14	Фитинг	24K22-22	1	24K22-22	1

37. ЧЕТЫРЕХСЕКЦИОННАЯ ГИДРАВЛИЧЕСКАЯ СИСТЕМА В СБОРЕ

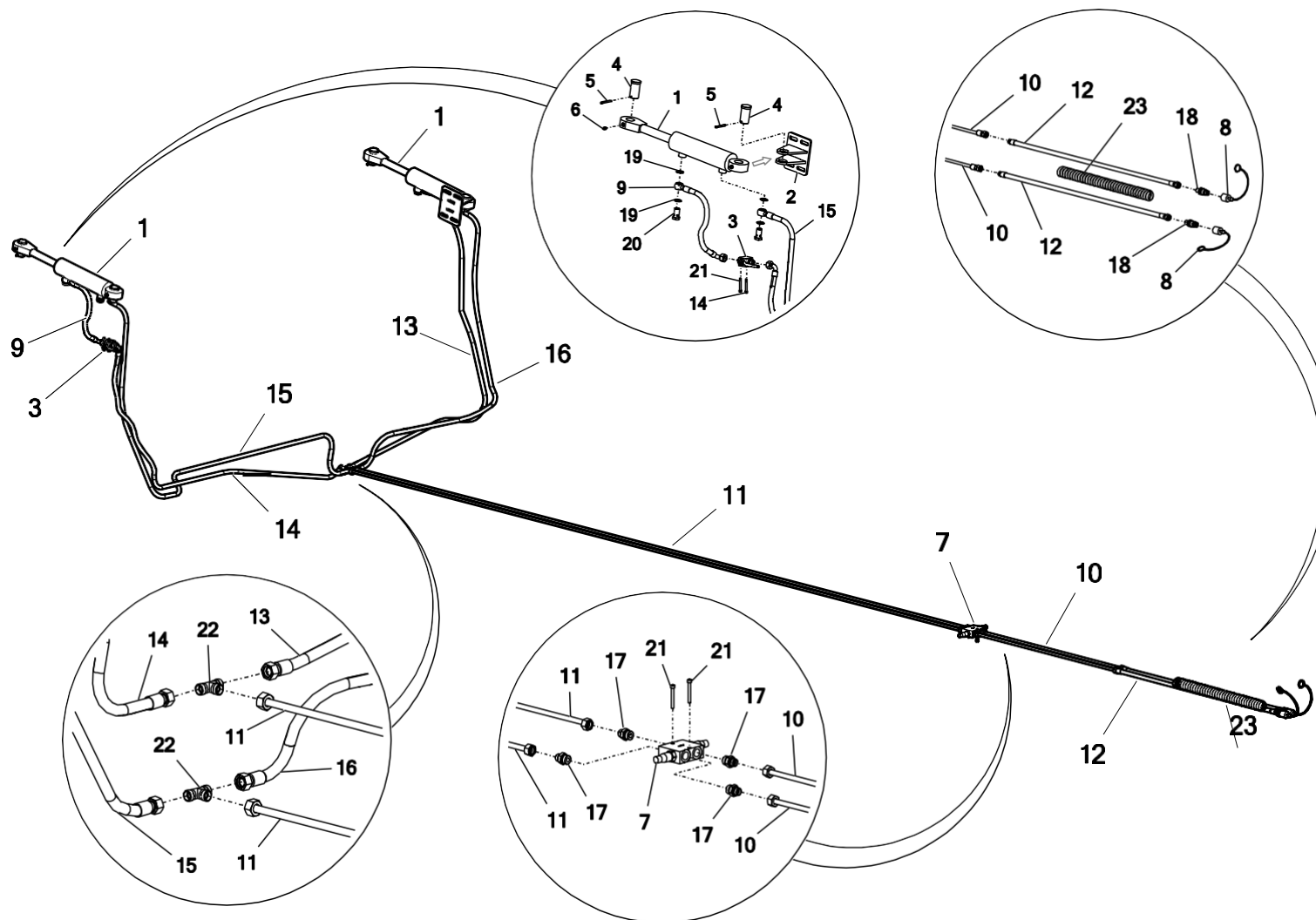


38. ЧЕТЫРЕХСЕКЦИОННАЯ ГИДРАВЛИЧЕСКАЯ СИСТЕМА - секция кожуха вертикального адаптера



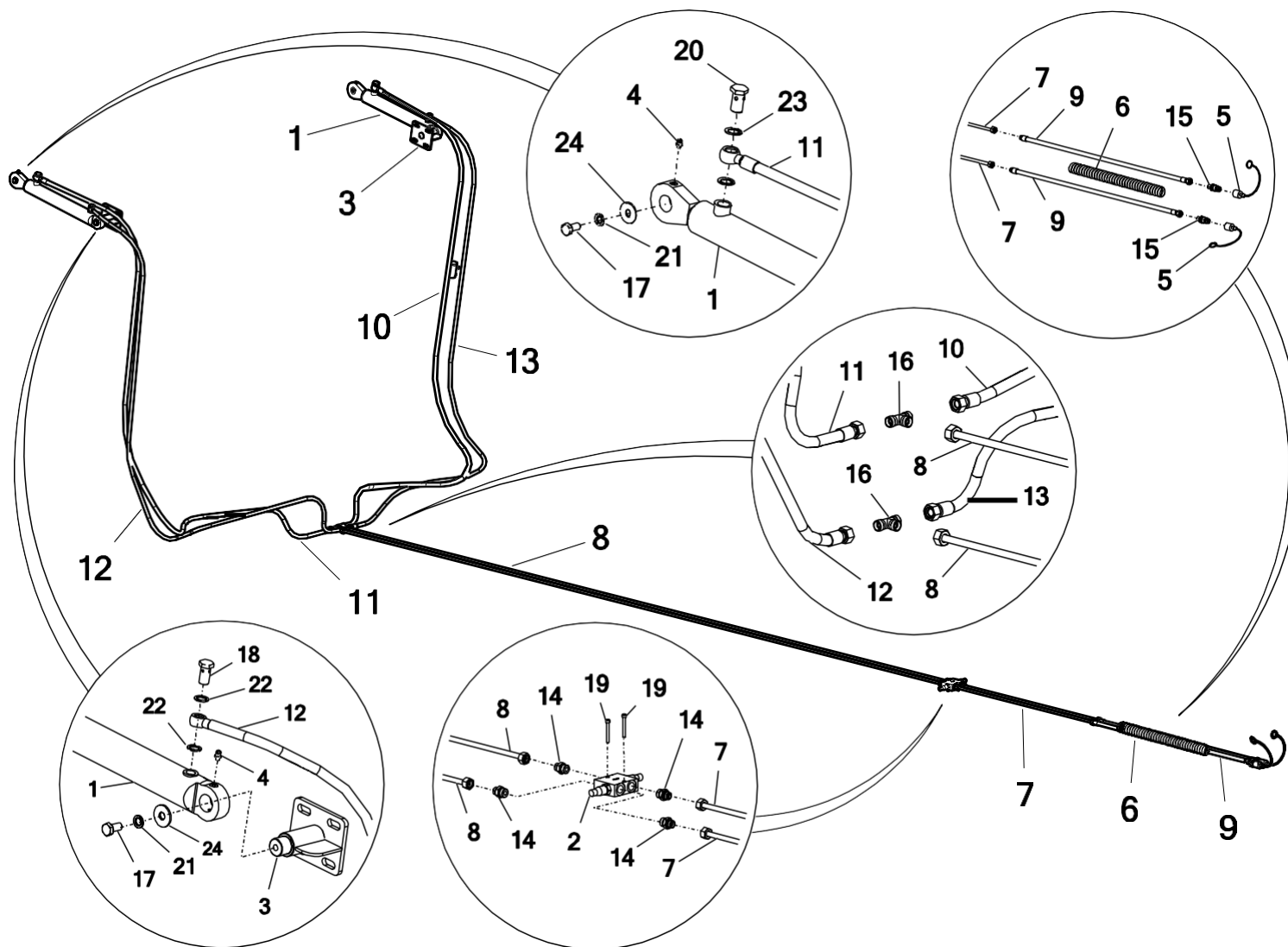
№	Наименование узла или детали	Номер рис. или индекс			
		N272/1	Кол-во	N272/2	Кол-во
1	Цилиндр UCJ2FW-63/36/150z LL+UUE2s*L-432	POD-HSL-000147	2	POD-HSL-000147	2
2	Крепление цилиндра N272 03.36.00.1	N272 03.36.00.1	2	N272 03.36.00.1	2
3	Клапан шаровой RS2 12L (с отверстиями)	POD-HZW-000032	1	POD-HZW-000032	1
4	Стержень цилиндра надставки	N272-3 05.10.02	4	N272-3 05.10.02	4
5	POD-ELZ-000440	POD-ELZ-000440	4	POD-ELZ-000440	4
6	Масленка М6х1,0 прямая	23SM	4	23SM	4
7	Клапан перепускной крестообразный VBDC3802 210b -VAU 1/2 дюйма	24ZP	1	24ZP	1
8	Насадка клапана быстросъемного соединения EURO 13 (зел., жел., син., крас.)	24ZWNE13	2	24ZWNE13	2
9	Шланг гидравлический A90RNM/21_/10 L-350	POD-HPR-000628	1	POD-HPR-000628	1
10	Трубка нижняя цилиндра I ø 12 N272 03.00.01 L-950		2		2
11	Трубка нижняя цилиндра II ø 12 N272 03.00.01 L-3900		2		2
12	Шланг гидравлический BA/211/10 L-3000		2		2
13	Шланг гидравлический ARNM/21_/10 L-1900		1		1
14	Шланг гидравлический AA90/211/10 L-2150		1		1
15	Шланг гидравлический ARNM/21_/10 L-2350		1		1

38. ЧЕТЫРЕХСЕКЦИОННАЯ ГИДРАВЛИЧЕСКАЯ СИСТЕМА - секция кожуха вертикального адаптера



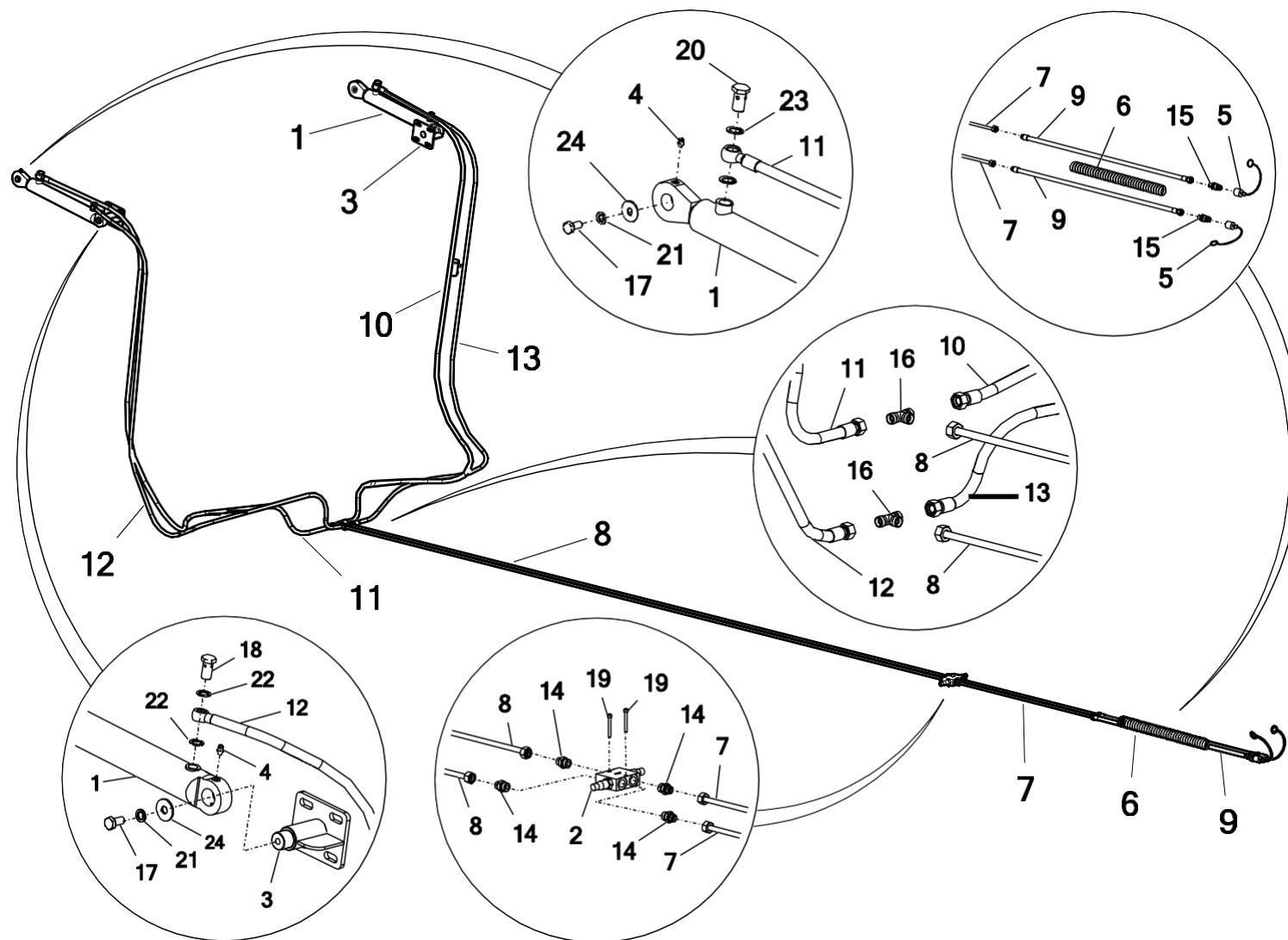
№	Наименование узла или детали	Номер рис. или индекс			
		N272/1	Кол-во	N272/2	Кол-во
16	Шланг гидравлический ARNM/21_/10 L-1750	POD-HPR-000628	1	POD-HPR-000628	1
17	Фитинг прямой 1/2 edx18-1,5	24KP1/2 18	4	24KP1/2 18	4
18	Клапан вилка Euro M18x1,5	24ZWE13-M18X1,5	2	24ZWE13-M18X1,5	2
19	Шайба резинометаллическая PPM22 30x22	24UPPM22	4	24UPPM22	4
20	Болт откидной 1/2" 20 L36	24SO1/2"	4	24SO1/2"	4
21	Винт с внутр. шестигр. 6x50 ос 8.8 82302	POD-ELZ-000752	2	POD-ELZ-000752	2
22	Муфта т-образная 18x18x18 12L	24KT18/18/18	2	24KT18/18/18	2
23	Кожух спиральный HG-32 /внутр. диам. 28/ (25-32)	POD-HPZ-000042-1	14 п.м.	POD-HPZ-000042-1	14 п.м.

39. ЧЕТЫРЕХСЕКЦИОННАЯ ГИДРАВЛИЧЕСКАЯ СИСТЕМА - секция кожуха горизонтального адаптера



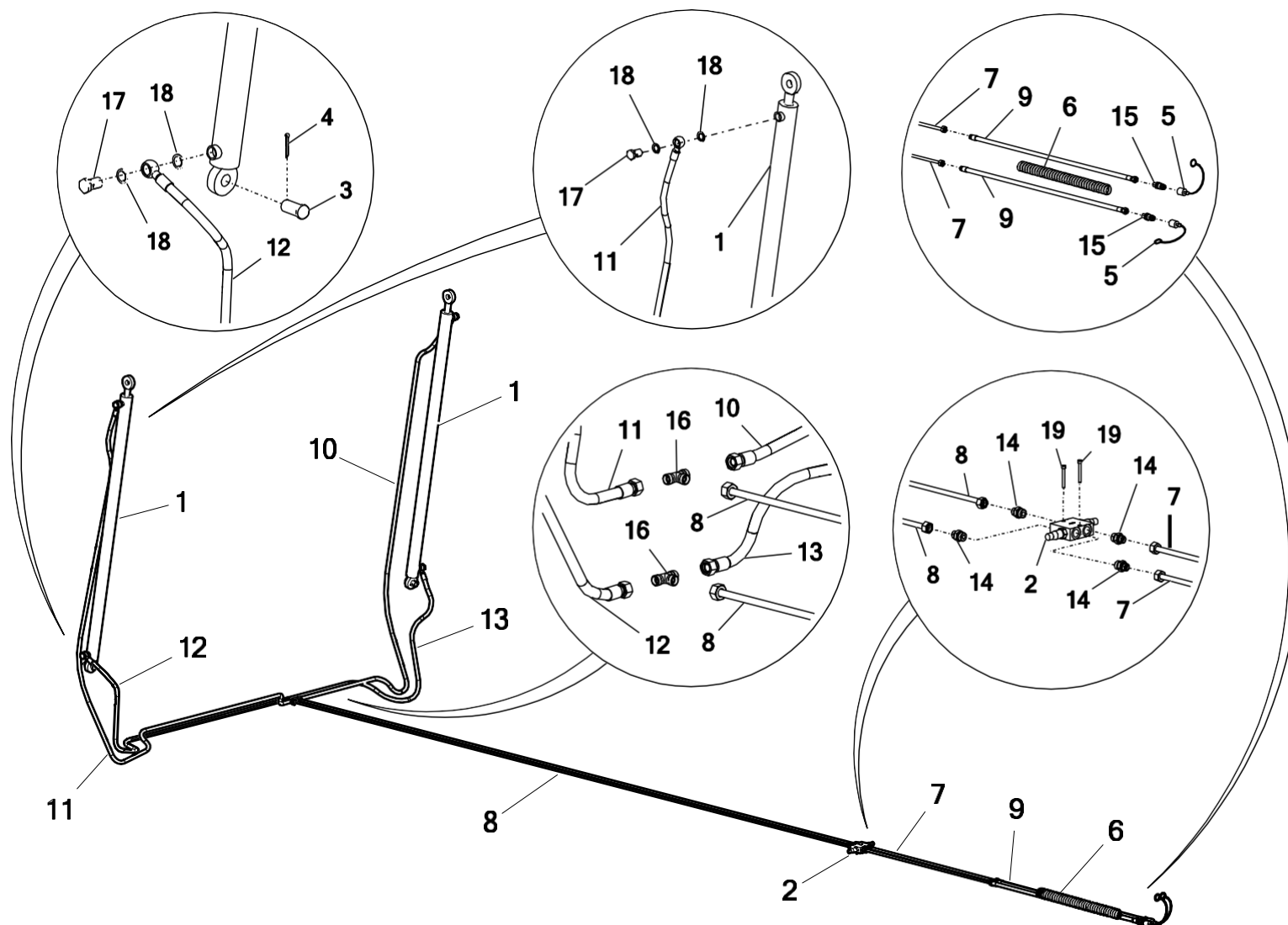
№	Наименование узла или детали	Номер рис. или индекс			
		N272/1	Кол-во	N272/2	Кол-во
1	Цилиндр 50/28/300z+U L-532	24SCJ2F-16-50/28/300	2	24SCJ2F-16-50/28/300	2
2	Клапан перепускной крестообразный VBDC3802 210b -VAU 1/2 дюйма	24ZP	1	24ZP	1
3	Крепление цилиндра горизонтальной откидной крышки	N272 03.38.00	2	N272 03.38.00	2
4	Масленка M6x1,0 прямая	23SM	4	23SM	4
5	Колпачок клапана-вилки EURO 13 (зел., жел., син., крас.)	24ZWNE13	2	24ZWNE13	2
6	Кожух спиральный HG-32 /внутренний diam. 28/ (25-32)	POD-HPZ-000042-1	11 п.м.	POD-HPZ-000042-1	11 п.м.
7	Трубка нижняя цилиндра I ø 12 N272 03.00.01 L-950	POD-HPR-000627	2	POD-HPR-000627	2
8	Трубка нижняя цилиндра II ø 12 N272 03.00.02 L-3900		2		2
9	Шланг гидравлический BA/211/10 L-3000		2		2
10	Шланг гидравлический ARNM/211/10 L-3000		1		1
11	Шланг гидравлический ARNM/21_/10 L-3400		1		1
12	Шланг гидравлический ARNM/211/10 L-3300		1		1
13	Шланг гидравлический ARNM/211/10 L-2650	1	1	1	
14	Фитинг прямой 1/2 edx18-1,5	24KP1/2 18	4	24KP1/2 18	4
15	Клапан вилка Euro M18x1,5	24ZWE13-M18X1,5	2	24ZWE13-M18X1,5	2

39. ЧЕТЫРЕХСЕКЦИОННАЯ ГИДРАВЛИЧЕСКАЯ СИСТЕМА - секция кожуха горизонтального адаптера



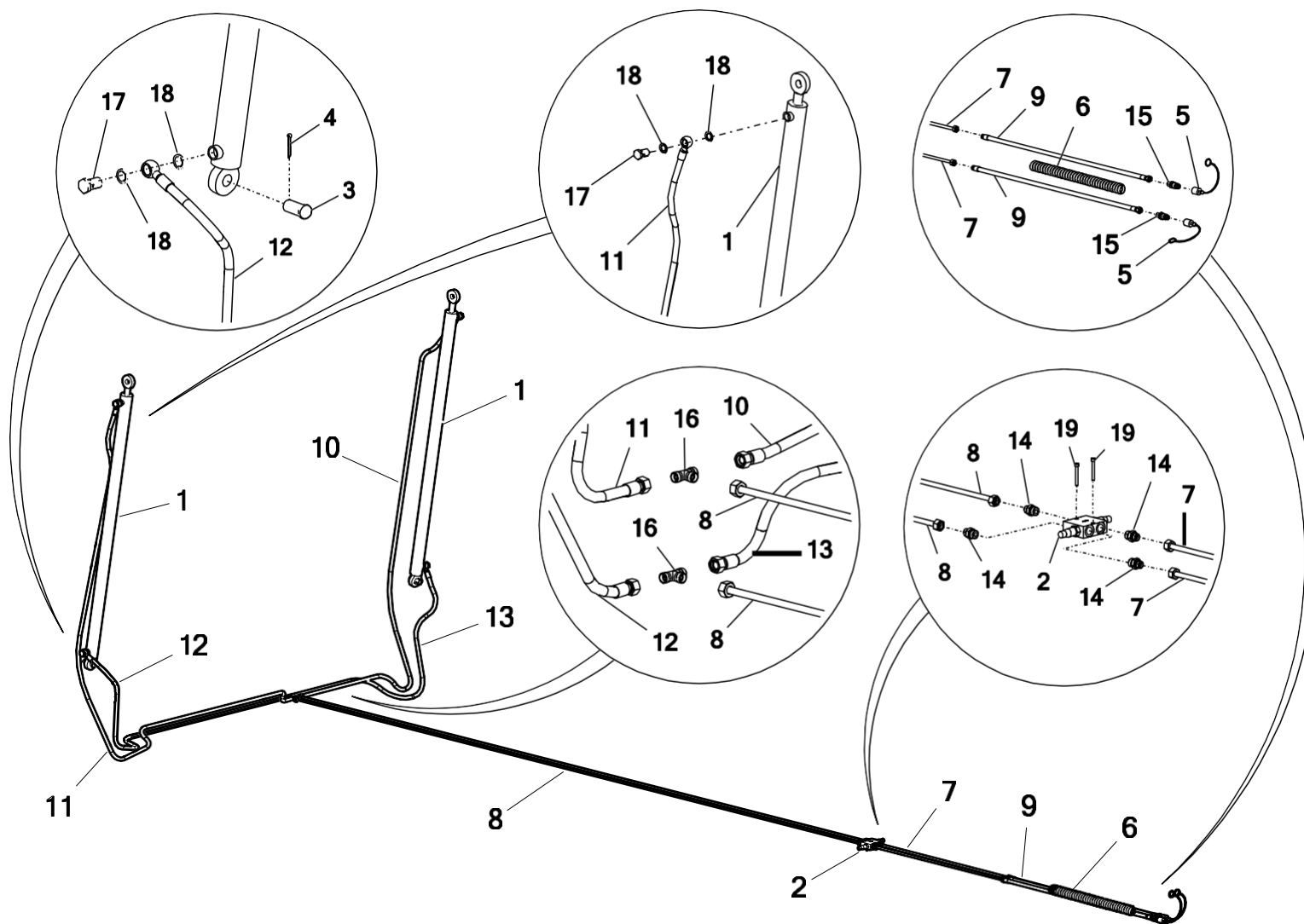
№	Наименование узла или детали	Номер рис. или индекс			
		N272/1	Кол-во	N272/2	Кол-во
16	Муфта т-образная 18x18x18 12L	24КТ18/18/18	2	24КТ18/18/18	2
17	Болт М12х25 ос 8.8 82105 82105	23S12/25OC 8,8	4	23S12/25OC 8,8	4
18	Болт откидной М16х1,5 15 L31	24SO16/1,5	2	24SO16/1,5	2
19	Винт с внутр. шестигр. 6х50 ос 8.8 82302	POD-ELZ-000752	2	POD-ELZ-000752	2
20	Болт откидной 1/2" 20 L36	24SO1/2"	2	24SO1/2"	2
21	Шайба пруж. 12 ос 82008 82008	23P12SP	2	23P12SP	2
22	Шайба резинометаллическая РРМ 16 24х16	24UPPM16	4	24UPPM16	4
23	Шайба резинометаллическая РРМ22 30х22	24UPPM22	4	24UPPM22	4
24	Шайба кругл. 12ос row 82030	23P12OOC	2	23P12OOC	2

40. ЧЕТЫРЕХСЕКЦИОННАЯ ГИДРАВЛИЧЕСКАЯ СИСТЕМА - секция заслонки



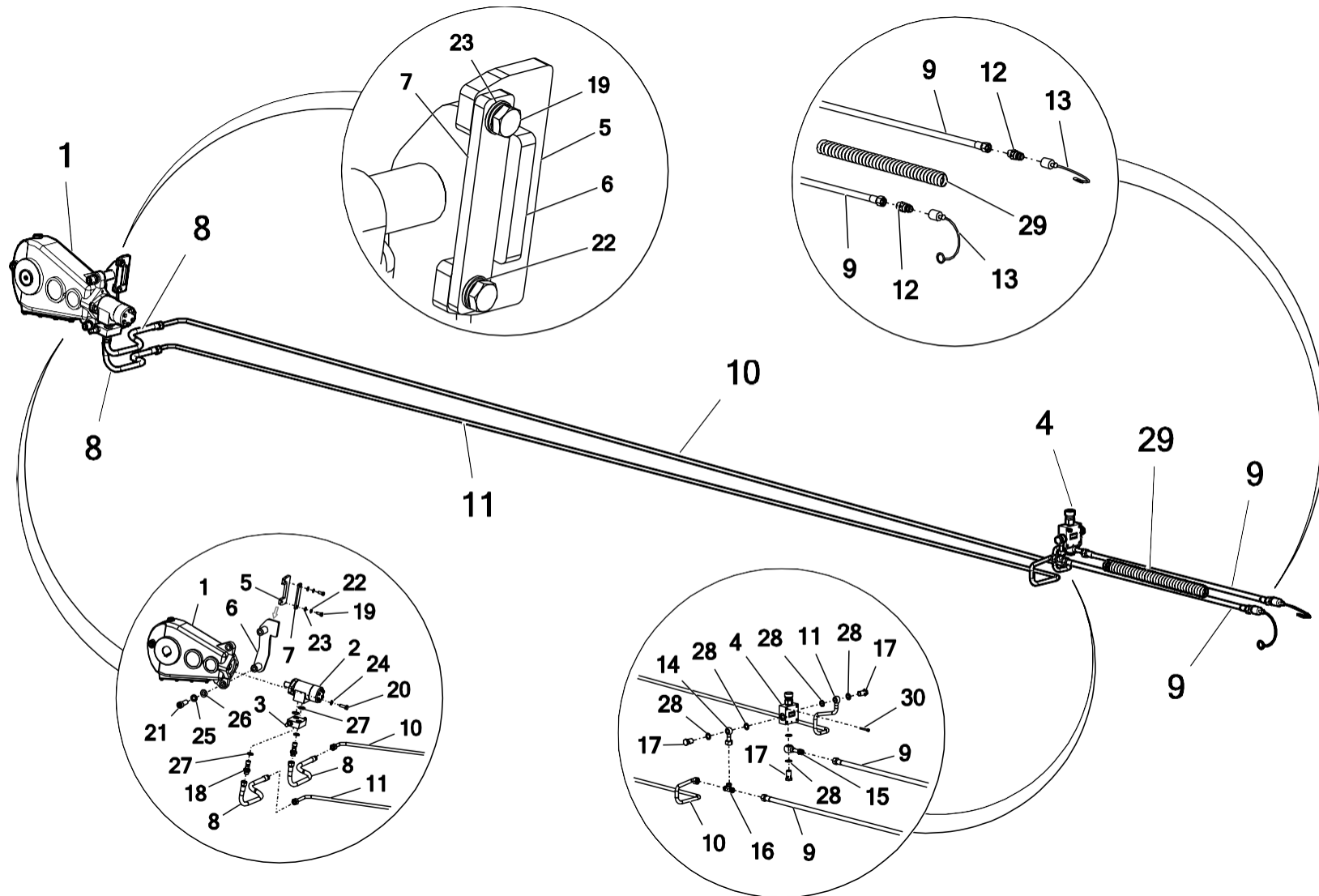
№	Наименование узла или детали	Номер рис. или индекс			
		N272/1	Кол-во	N272/2	Кол-во
1	Цилиндр USJ2F-50/28/1300*L-1477	POD-HSL-000023-1	2	POD-HSL-000023-1	2
2	Клапан перепускной крестообразный VBDC3802 210b -VAU 1/2 дюйма	24ZP	1	24ZP	1
3	Болт заслонки N272-3 04.03.02	N272-3 04.03.02	2	N272-3 04.03.02	2
4	Шплинт 5x40	POD-ELZ-000994	2	POD-ELZ-000994	2
5	Насадка клапана вилки EURO 13 (зел., жел., син., крас.)	24ZWNE13	2	24ZWNE13	2
6	Кожух спиральный HG-32 /внутр. диам. 28/ (25-32)	POD-HPZ-000042-1	14 п.м.	POD-HPZ-000042-1	14 п.м.
7	Трубка нижняя цилиндра I ø 12 N272 03.00.01 L-950	POD-HPR-000628	2	POD-HPR-000628	2
8	Трубка нижняя цилиндра II ø 12 N272 03.00.01 L-3900		2		2
9	Шланг гидравлический BA/211/10 L-3000		2		2
10	Шланг гидравлический ARNM/21_/10 L-1900		1		1
11	Шланг гидравлический AA90/211/10 L-2150		1		1
12	Шланг гидравлический ARNM/21_/10 L-2350		1		1
13	Шланг гидравлический ARNM/21_/10 L-1750		1		1

40. ЧЕТЫРЕХСЕКЦИОННАЯ ГИДРАВЛИЧЕСКАЯ СИСТЕМА - секция заслонки



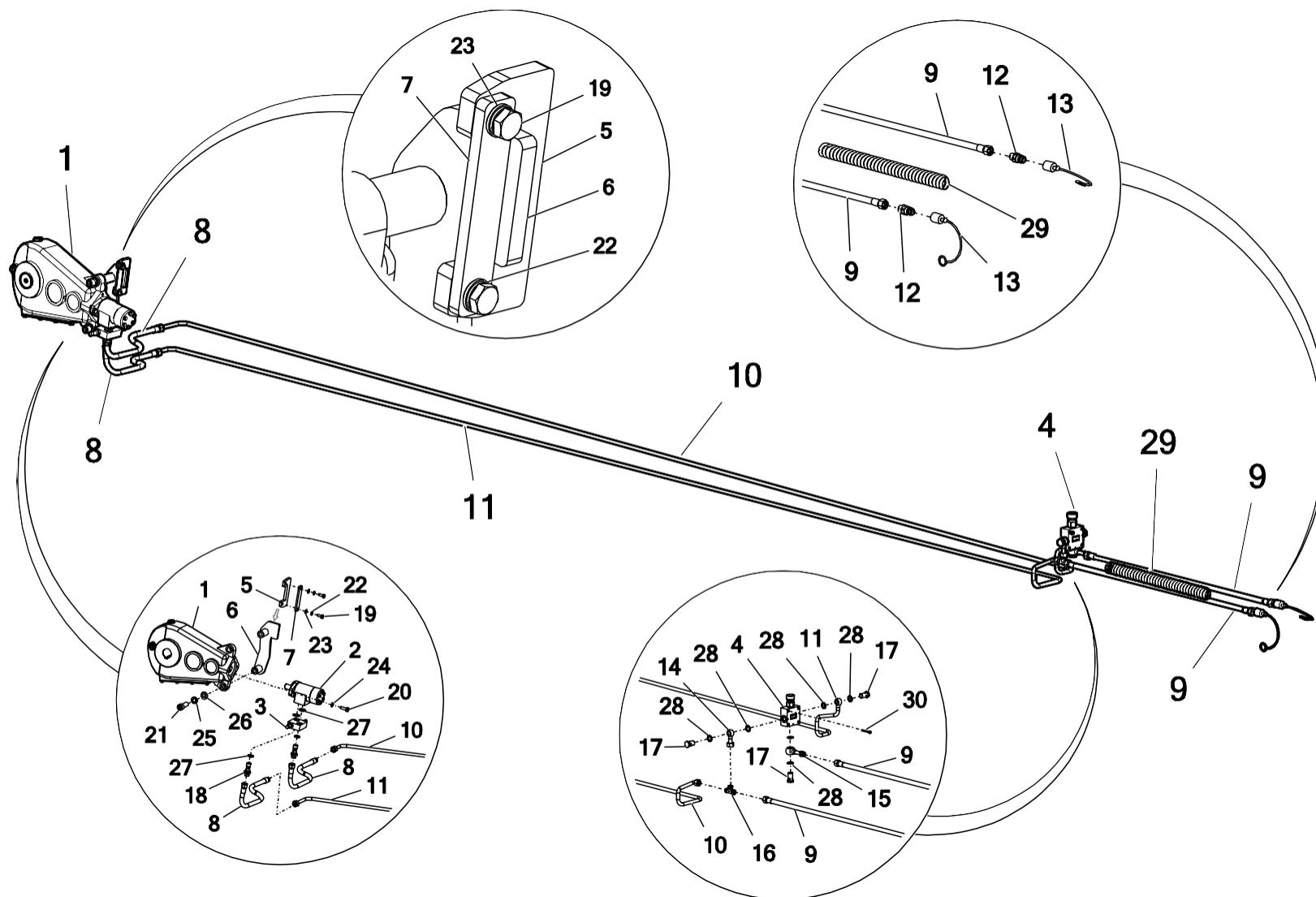
№	Наименование узла или детали	Номер рис. или индекс			
		N272/1	Кол-во	N272/2	Кол-во
14	Фитинг прямой 1/2 edx18-1,5	24KP1/2 18	4	24KP1/2 18	4
15	Клапан вилка Euro M18x1,5	24ZWE13-M18X1,5	2	24ZWE13-M18X1,5	2
16	Муфта т-образная 18x18x18 12L	24KT18/18/18	2	24KT18/18/18	2
17	Болт откидной 1/2" 20 L36	24SO1/2"	4	24SO1/2"	4
18	Шайба резинометаллическая PPM22 30x22	24UPPM22	4	24UPPM22	4
19	Винт с внутр. шестигр. 6x50 ос 8.8 82302	POD-ELZ-000752	2	POD-ELZ-000752	2

41. ЧЕТЫРЕХСЕКЦИОННАЯ ГИДРАВЛИЧЕСКАЯ СИСТЕМА - секция напольного транспортера



№	Наименование узла или детали	Номер рис. или индекс			
		N272/1	Кол-во	N272/2	Кол-во
1	Редуктор PRK-550-01.AAB.R1-боковой (N272/3)	POD-WPS-000153	1	POD-WPS-000153	1
2	Гидродвигатель OMR 160 (BMR)	POD-HSL-000003-1	1	POD-HSL-000003-1	1
3	Клапана блочный VAU OM 1-2 WSC - 100/100 бар	POD-HZW-000099	1	POD-HZW-000099	1
4	POD-HZW-000113	POD-HZW-000113	1	POD-HZW-000113	1
5*	Блокировка редуктора TAURUS	N272 03.01.144	1	N272 03.01.144	1
6	Крепление боковой передачи в сборе	N272-3 03.39.00	1	N272-3 03.39.00	1
7	Защита крепления редуктора N272-3 03.00.11	N272-3 03.00.11	1	N272-3 03.00.11	1
8	Шланг гидравлический AB/233/13 L-700	POD-HPR-000628	2	POD-HPR-000628	2
9	Шланг гидравлический AA/233/13 L-3000		2		2
10	Трубка стальная питателя N272 11.00.02		1		1
11	Трубка стальная питателя N272 11.00.01		1		1
12	Соединение биоразлагаемости Euro 13 M22x1,5	24WE13	2	24WE13	2
13	Крышка клапана заглушки EURO 13 (зел., жел., син., крас.)	24ZWNE13	2	24ZWNE13	2
14	Глазок 1-2 + Трубка \varnothing 15 L=50 + Кольцо \varnothing 15 + Гайка M22	POD-HPR-000628	1	POD-HPR-000628	1
15	Болт банджо с отверстием 3-4 + фитинг M22x1,5		1		1
16	Муфта т-образная 22x22x22 15L	POD-HKR-000007-1	1	POD-HKR-000007-1	1
17	Болт откидной 1/2" 20 L36	24SO1/2"	3	24SO1/2"	3

41. ЧЕТЫРЕХСЕКЦИОННАЯ ГИДРАВЛИЧЕСКАЯ СИСТЕМА - секция напольного транспортера

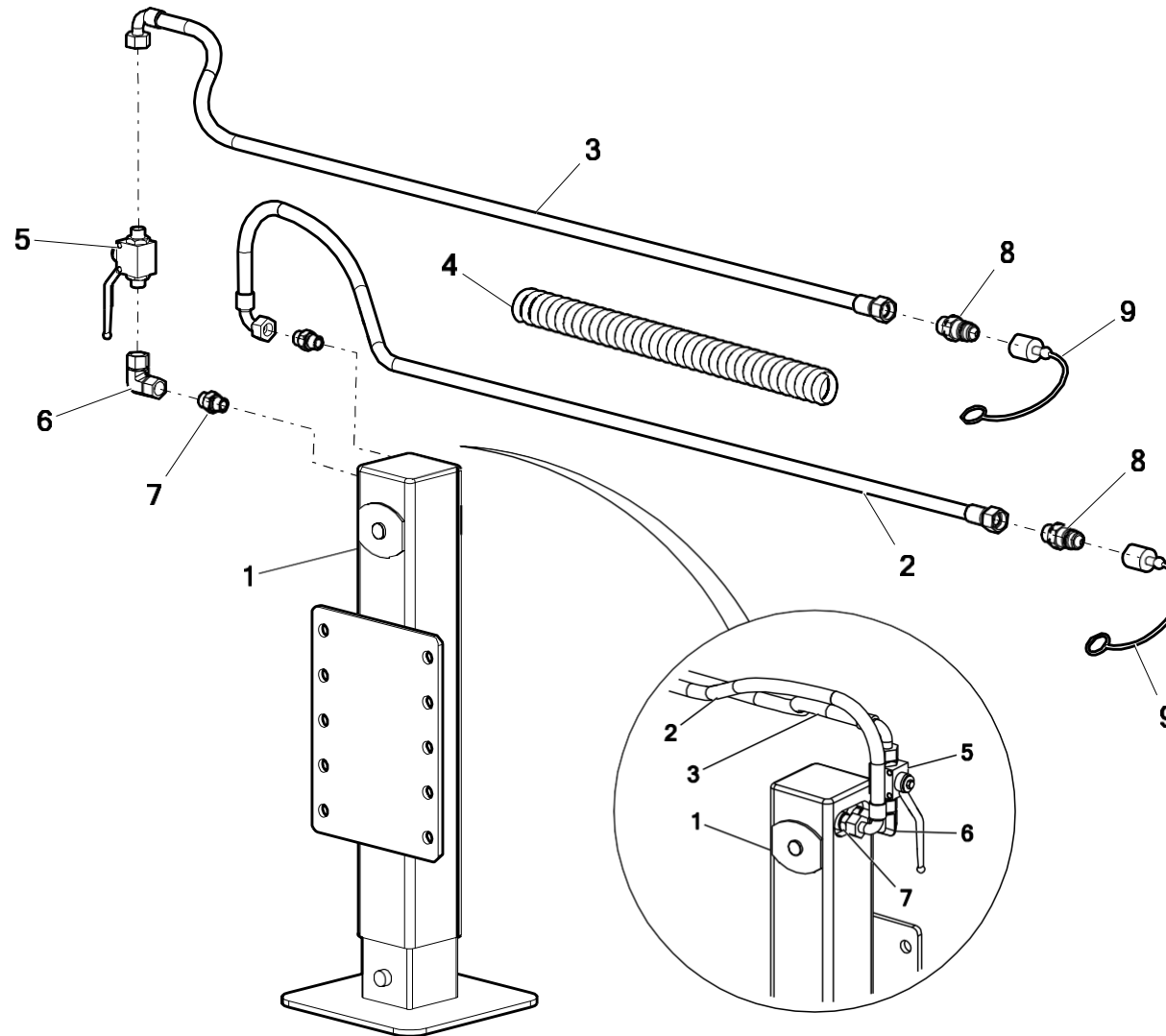


№	Наименование узла или детали	Номер рис. или индекс			
		N272/1	Кол-во	N272/2	Кол-во
18	Болт гидравлический соединительный для двигателя M22x1,5	POD-HZW-000099	2	POD-HZW-000099	2
19	Болт M10x25 ос 8.8 82105 82105	23S10/25OC 8,8	2	23S10/25OC 8,8	2
20	Болт M12x35 ос 8,8 82105 82105	23S12/35OC 8,8	2	23S12/35OC 8,8	2
21	Винт с внутр. шестигр. M20x60 ос 12,9 82302	POD-ELZ-000859	2	POD-ELZ-000859	2
22	Шайба пруж. 10,2 ос 82008 82008	23P10SP	2	23P10SP	2
23	Шайба кругл. 10 ос 82005 82005	23P10 82005	2	23P10 82005	2
24	Шайба пруж. 12 ос 82008 82008	23P12SP	2	23P12SP	2
25	Шайба пруж. 20,5 ос 82008 82008	23P20SP	2	23P20SP	2
26	Шайба кругл. 20 ос 82005 82005	23P20OOC	2	23P20OOC	2
27	Шайба резинометаллическая PPM 3/4" (M27)	POD-HPZ-000052	4	POD-HPZ-000052	4
28	Шайба резинометаллическая PPM22 30x22	24UPPM22	6	24UPPM22	6
29	Кожух спиральный HG-32 /внутр. диаметр 28/ (25-32)	POD-HPZ-000042-1	14 п.м.	POD-HPZ-000042-1	14 п.м.
30	Винт с внутр. шестигр. 6x50 cz 8.8 82302 82302 8.8	23SI6/50 8,8	4	23SI6/50 8,8	4

Условные обозначения:

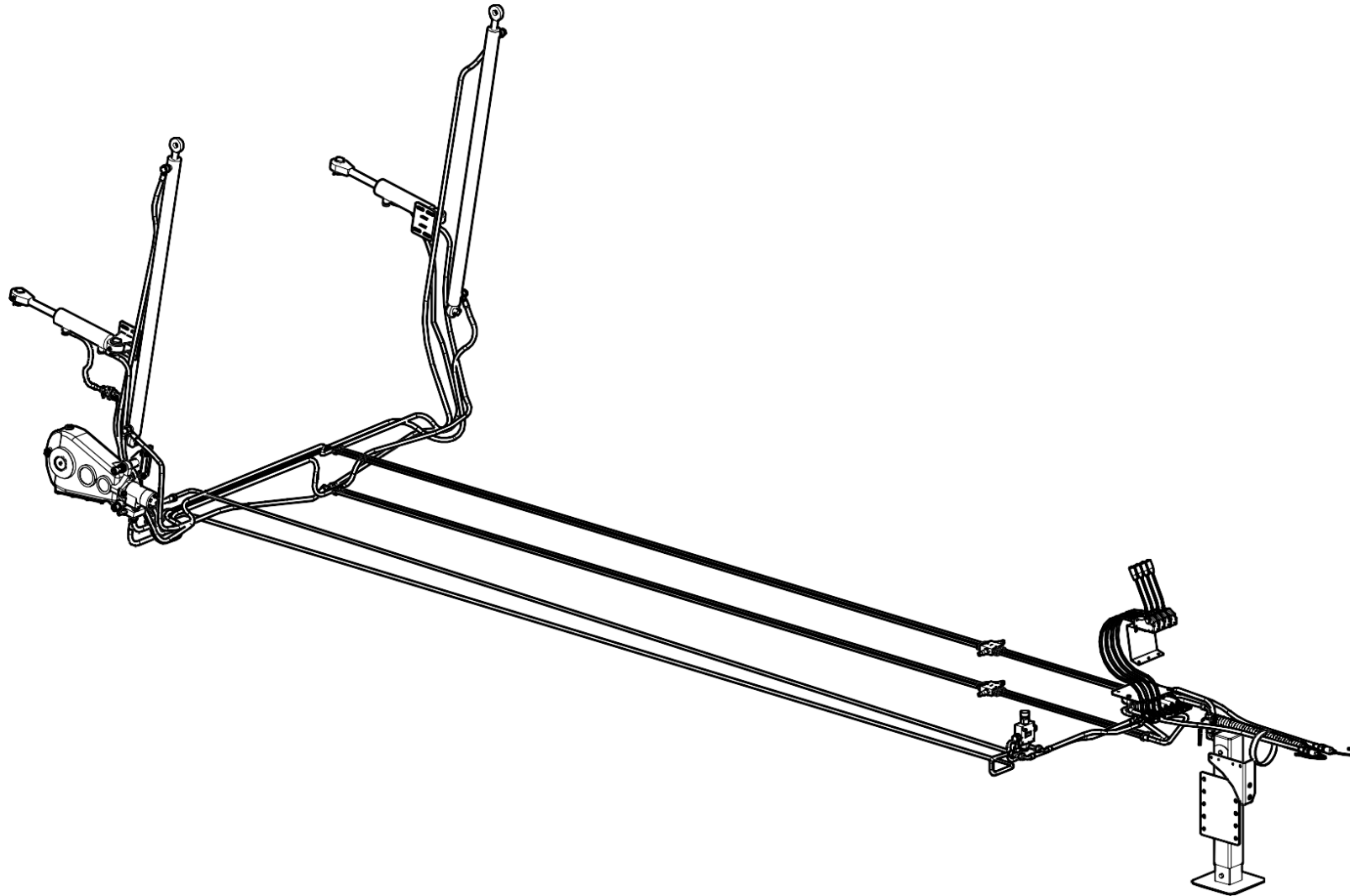
5* - неразделимая часть кузова - **N272-1 03.01.00.5, N272 03.01.00.00**

42. ЧЕТЫРЕХСЕКЦИОННАЯ ГИДРАВЛИЧЕСКАЯ СИСТЕМА - секция гидравлической пяты

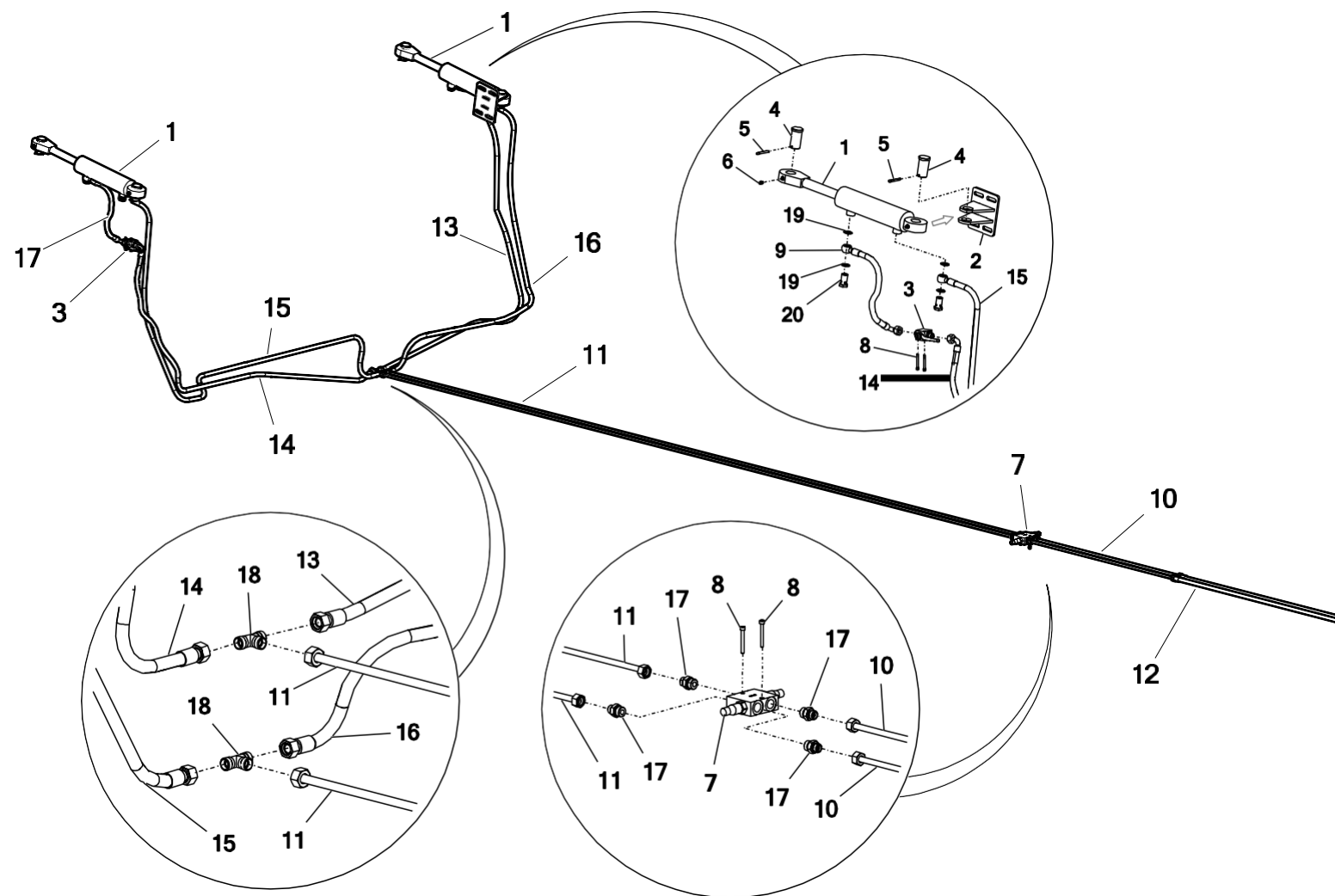


№	Наименование узла или детали	Номер рис. или индекс			
		N272/1	Кол-во	N272/2	Кол-во
1	Опорная пята	N274 16.01.00	1	N274 16.01.00	1
2	Шланг гидравлический A90A/214/10 L-3000	POD-HPR-0000454	1	POD-HPR-0000454	1
3	Шланг гидравлический A90A/214/10 L-2900		1		1
4	Кожух спиральный HG-32 /внутр. диаметр 28/ (25-32)	POD-HPZ-000042-1	3,5 п.м.	POD-HPZ-000042-1	3,5 п.м.
5	Кран шаровой RS2 12L (с отверстиями)	POD-HZW-000032	1	POD-HZW-000032	1
6	Фитинг с регулировкой угла AA M18x1,5 12L	POD-HKR-000120	1	POD-HKR-000120	1
7	Фитинг прямой 3/8x18-1,5 12LR	24KP3/8 18	2	24KP3/8 18	2
8	Клапан вилка Euro 13 M22x1,5	24WE13	2	24WE13	2
9	Крышка клапана вилки EURO 13 (зел., жел., син., крас.)	24ZWNE13	2	24ZWNE13	2

43. ЧЕТЫРЕХСЕКЦИОННАЯ ГИДРАВЛИЧЕСКАЯ СИСТЕМА С РАСПРЕДЕЛИТЕЛЕМ В СБОРЕ

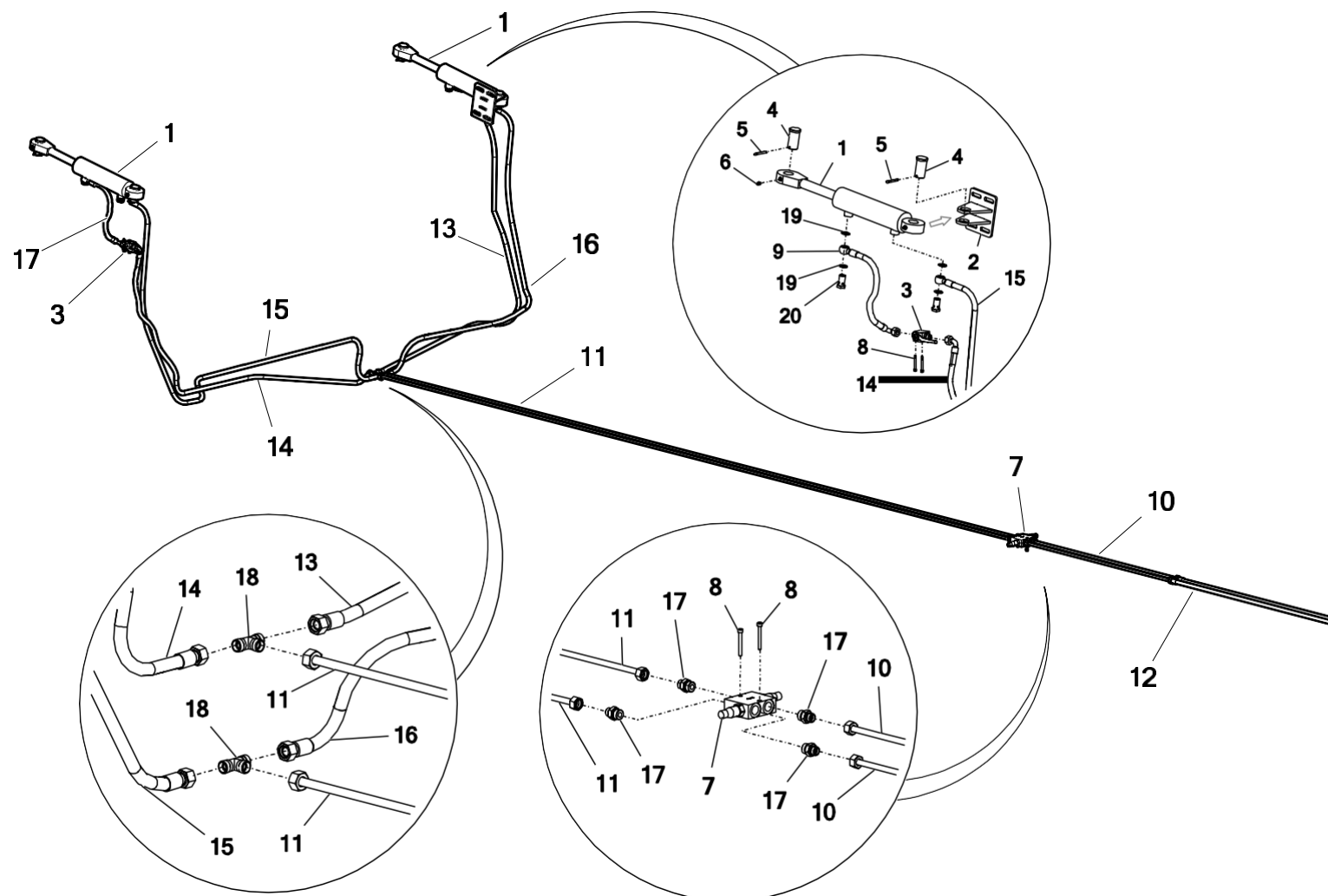


44. ЧЕТЫРЕХСЕКЦИОННАЯ ГИДРАВЛИЧЕСКАЯ СИСТЕМА С РАСПРЕДЕЛИТЕЛЕМ - секция кожуха вертикального адаптера



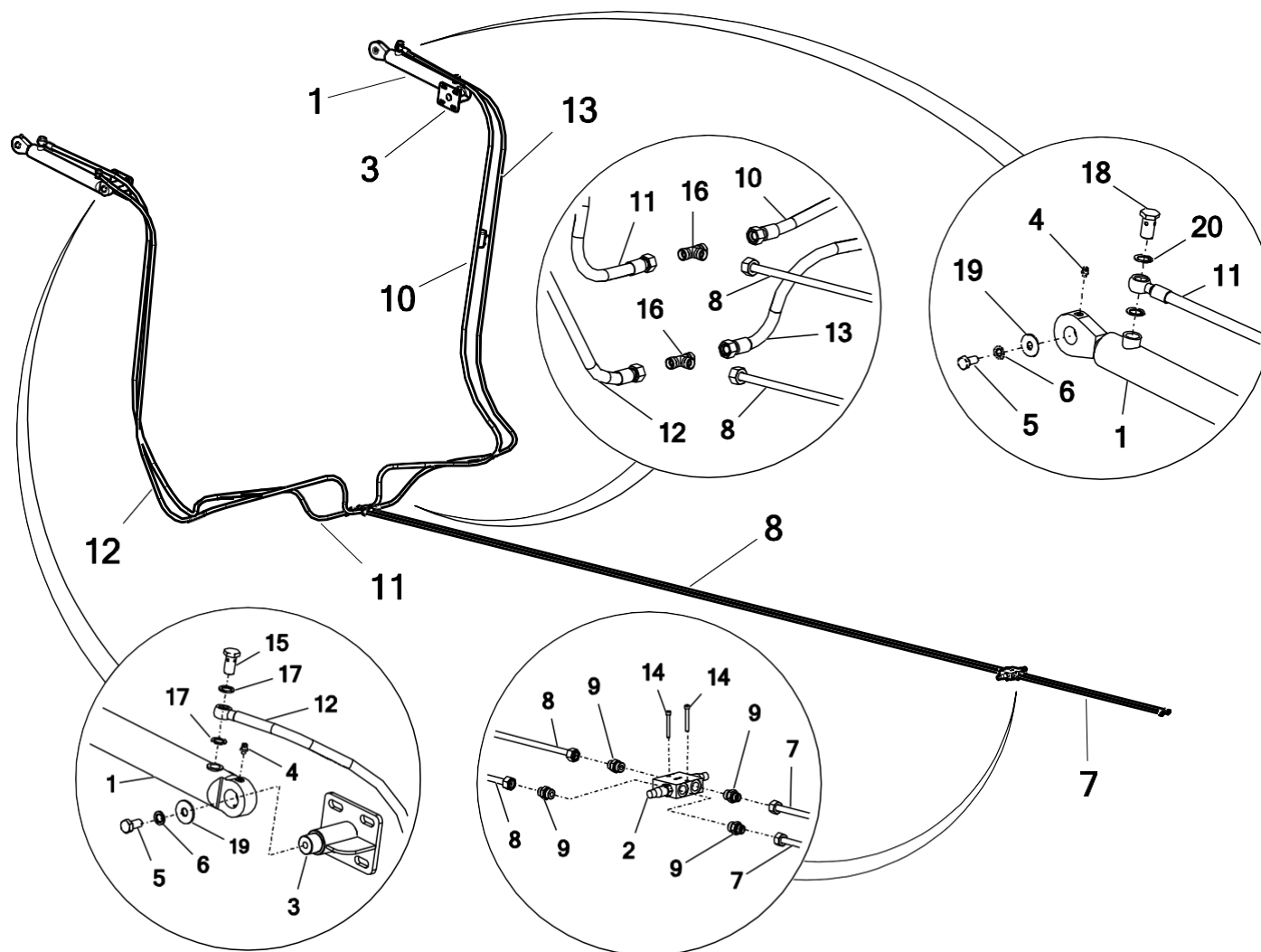
№	Наименование узла или детали	Номер рис. или индекс			
		N272/1	Кол-во	N272/2	Кол-во
1	Цилиндр UCJ2FW-63/36/150z LL+UUE2s*L-432	POD-HSL-000147	2	POD-HSL-000147	2
2	Крепление цилиндра N272 03.36.00.1	N272 03.36.00.1	2	N272 03.36.00.1	2
3	Кран шаровой RS2 12L (с отверстиями)	POD-HZW-000032	1	POD-HZW-000032	1
4	Стержень цилиндра надставки	N272-3 05.10.02	4	N272-3 05.10.02	4
5	POD-ELZ-000440	POD-ELZ-000440	4	POD-ELZ-000440	4
6	Масленка М6х1,0 прямая	23SM	4	23SM	4
7	Клапан перепускной крестообразный VBDC3802 210b -VAU 1/2 дюйма	24ZP	1	24ZP	1
8	Винт с внутр. шестигр. 6х50 ос 8.8 82302	POD-ELZ-000752	2	POD-ELZ-000752	2
9	Шланг гидравлический A90RNM/21_/10 L-350	POD-HPR-000828	1	POD-HPR-000628	1
10	Трубка нижняя цилиндра I ø 12 N272 03.00.01 L-950		2		2
11	Трубка нижняя цилиндра II ø 12 N272 03.00.02 L-3900		2		2
12	Шланг гидравлический AB/233/13 L-700		2		2
13	Шланг гидравлический ARNM/21_/10 L-1900		1		1
14	Шланг гидравлический AA90/211/10 L- 2150		1		1

44. ЧЕТЫРЕХСЕКЦИОННАЯ ГИДРАВЛИЧЕСКАЯ СИСТЕМА С РАСПРЕДЕЛИТЕЛЕМ - секция кожуха вертикального адаптера



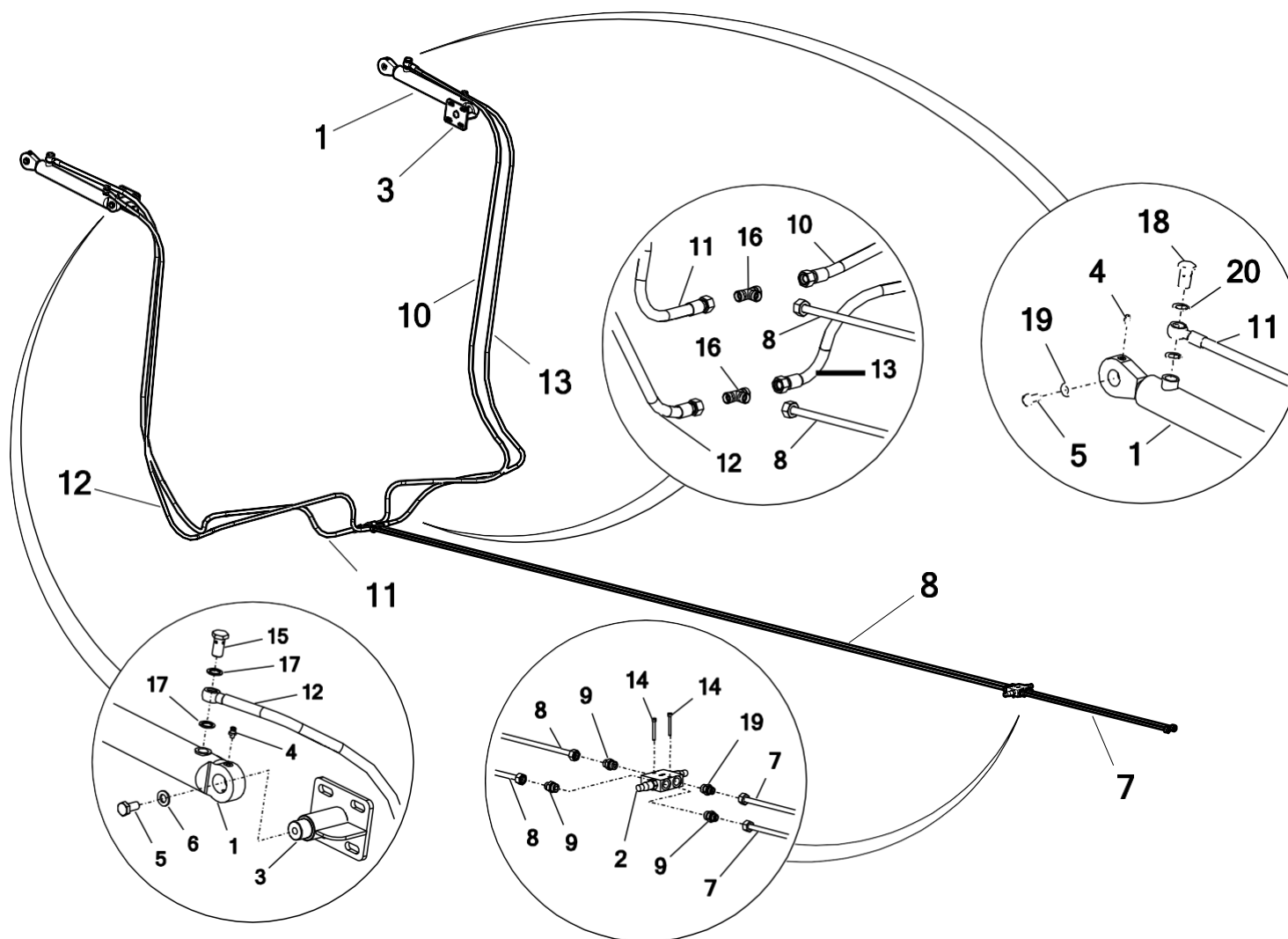
№	Наименование узла или детали	Номер рис. или индекс			
		N272/1	Кол-во	N272/2	Кол-во
15	Шланг гидравлический ARNM/21_/10 L-2350	POD-HPR-000828	1	POD-HPR-000628	1
16	Шланг гидравлический ARNM/21_/10 L-1750		1		1
17	Фитинг прямой 1/2 edx18-1,5	24KP1/2 18	4	24KP1/2 18	4
18	Муфта т-образная 18x18x18 12L	24КТ18/18/18	2	24КТ18/18/18	2
19	Шайба резинометаллическая PPM22 30x22	24UPPM22	4	24UPPM22	4
20	Болт откидной 1/2" 20 L36	24SO1/2"	4	24SO1/2"	4

45. ЧЕТЫРЕХСЕКЦИОННАЯ ГИДРАВЛИЧЕСКАЯ СИСТЕМА С РАСПРЕДЕЛИТЕЛЕМ - секция кожуха горизонтального адаптера



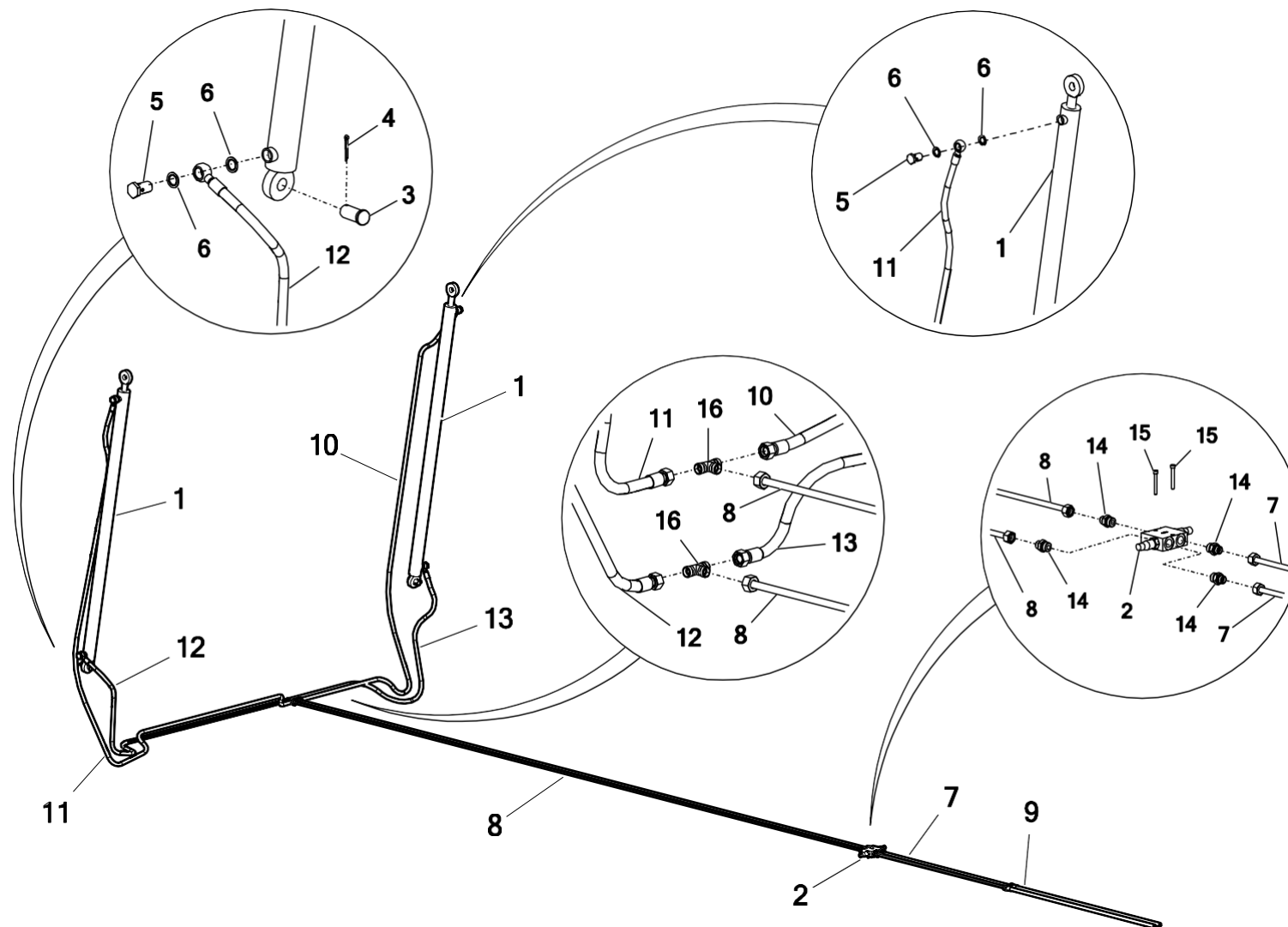
№	Наименование узла или детали	Номер рис. или индекс			
		N272/1	Кол-во	N272/2	Кол-во
1	Цилиндр 50/28/300z+U L-532	24SCJ2F-16-50/28/300	2	24SCJ2F-16-50/28/300	2
2	Клапан перепускной крестообразный VBDC3802 210b -VAU 1/2 дюйма	24ZP	1	24ZP	1
3	Горизонтальное крепление цилиндра заслонки	N272 03.38.00	2	N272 03.38.00	2
4	Масленка М6х1,0 прямая	23SM	4	23SM	4
5	Болт М12х25 ос 8.8 82105 82105	23S12/25OC 8,8	4	23S12/25OC 8,8	4
6	Шайба пруж. 12 ос 82008 82008	23P12SP	2	23P12SP	2
7	Трубка нижняя цилиндра I ø 12 N272 03.00.01 L-950	POD-HPR-000828	2	POD-HPR-000628	2
8	Трубка нижняя цилиндра II ø 12 N272 03.00.02 L-3900		2		2
9	Фитинг прямой 1/2 edx18-1,5	24KP1/2 18	4	24KP1/2 18	4
10	Шланг гидравлический ARNM/21_/10 L-1900	POD-HPR-000828	1	POD-HPR-000628	1
11	Шланг гидравлический AA90/211/10 L-2150		1		1
12	Шланг гидравлический ARNM/21_/10 L-2350		1		1
13	Шланг гидравлический ARNM/21_/10 L-1750		1		1
14	Винт с внутр. шестигр. 6х50 ос 8.8 82302	POD-ELZ-000752	2	POD-ELZ-000752	2

**45. ЧЕТЫРЕХСЕКЦИОННАЯ ГИДРАВЛИЧЕСКАЯ СИСТЕМА С РАСПРЕДЕЛИТЕЛЕМ -
секция кожуха горизонтального адаптера**



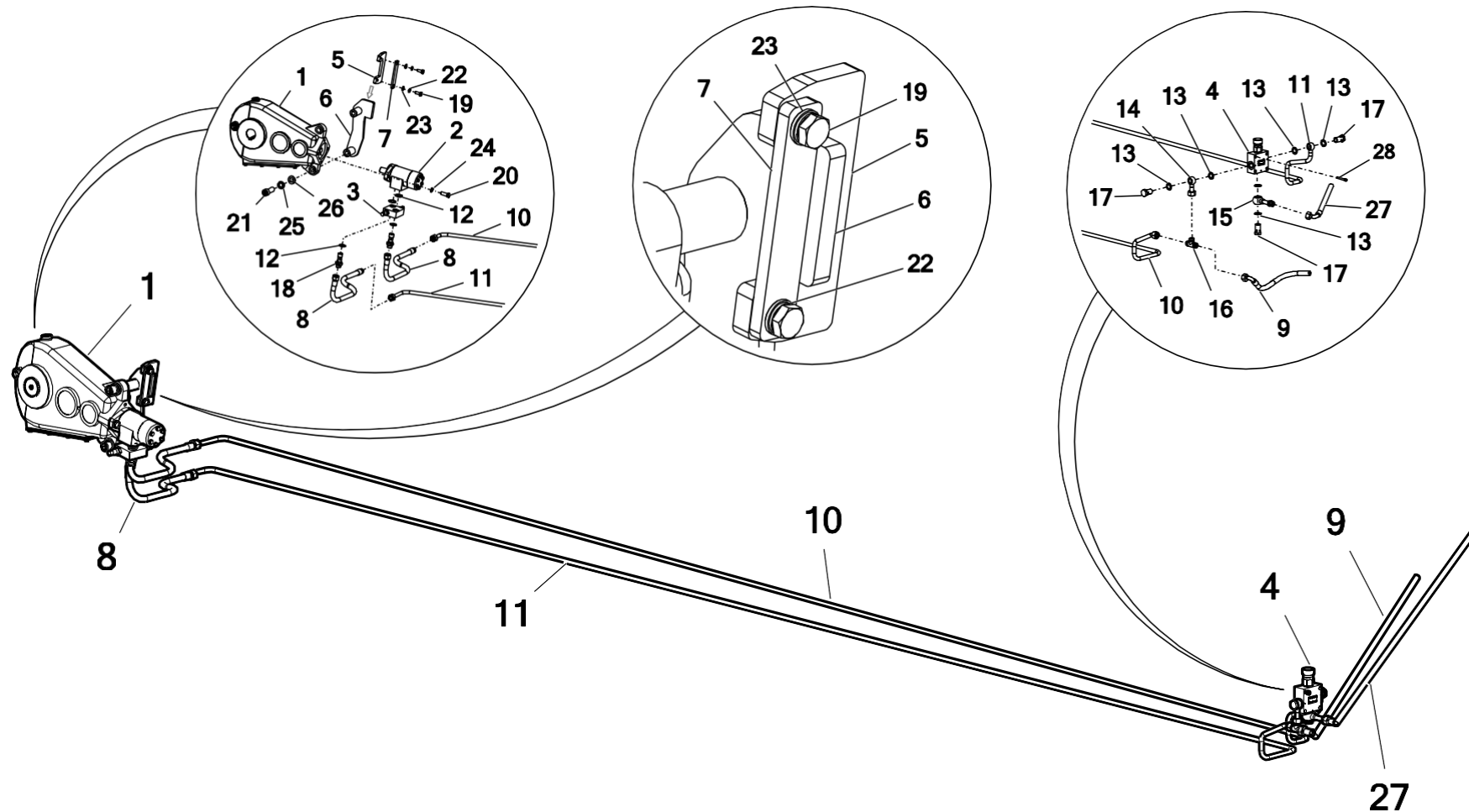
№	Наименование узла или детали	Номер рис. или индекс			
		N272/1	Кол-во	N272/2	Кол-во
15	Болт откидной M16x1,5 15 L31	24SO16/1,5	2	24SO16/1,5	2
16	Муфта т-образная 18x18x18 12L	24КТ18/18/18	2	24КТ18/18/18	2
17	Шайба резинометаллическая РРМ 16 24x16	24UPPM16	4	24UPPM16	4
18	Болт откидной 1/2" 20 L36	24SO1/2"	2	24SO1/2"	2
19	Шайба кругл. 12ос row 82030	23P12ООС	2	23P12ООС	2
20	Шайба резинометаллическая РРМ22 30x22	24UPPM22	4	24UPPM22	4

46. ЧЕТЫРЕХСЕКЦИОННАЯ ГИДРАВЛИЧЕСКАЯ СИСТЕМА С РАСПРЕДЕЛИТЕЛЕМ - секция заслонки



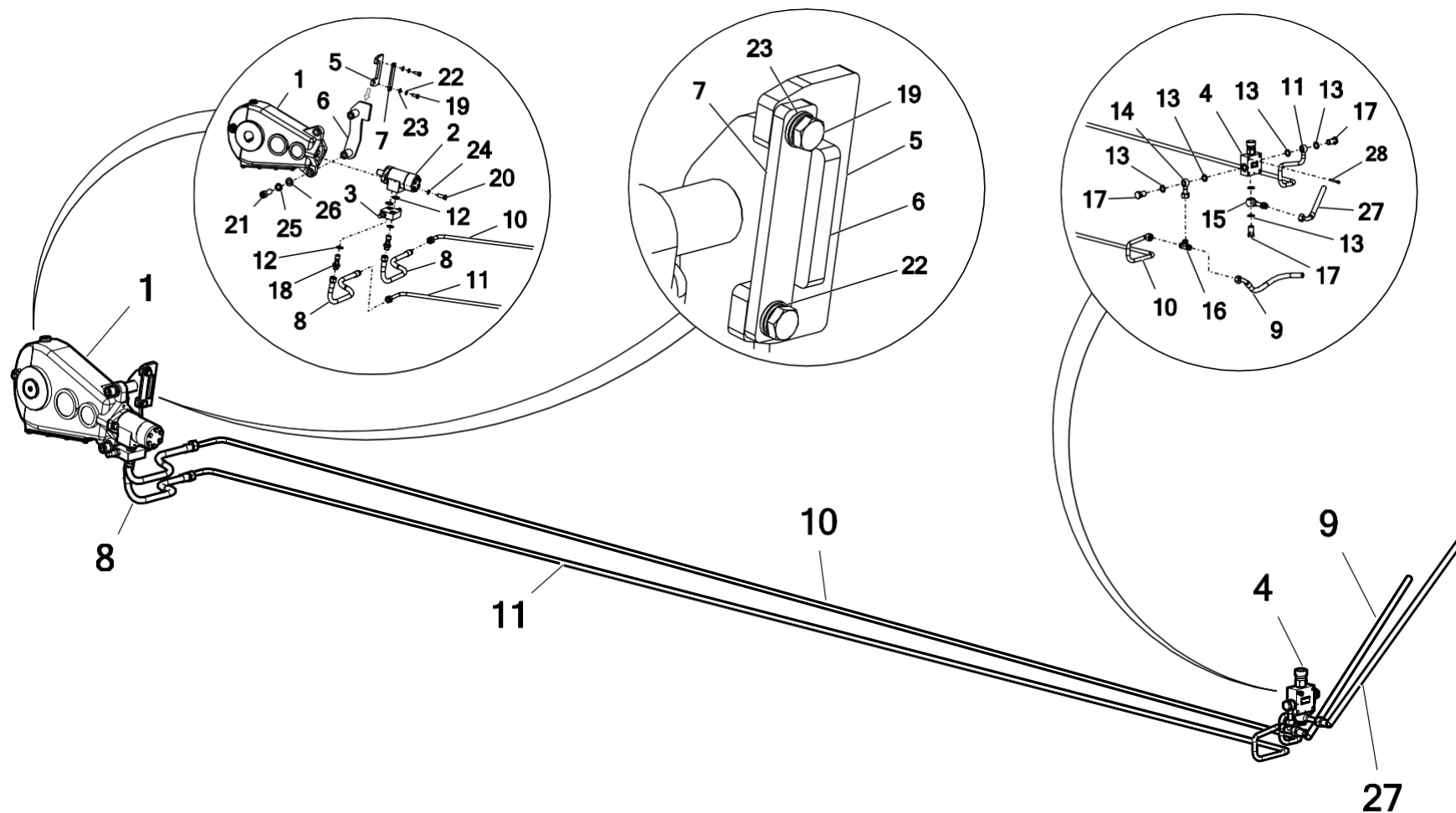
№	Наименование узла или детали	Номер рис. или индекс			
		N272/1	Кол-во	N272/2	Кол-во
1	Цилиндр USJ2F-50/28/1300*L-1477	POD-HSL-000023-1	2	POD-HSL-000023-1	2
2	Клапан перепускной крестообразный VBDC3802 210b -VAU 1/2 дюйма	24ZP	1	24ZP	1
3	Болт заслонки N272-3 04.03.02	N272-3 04.03.02	2	N272-3 04.03.02	2
4	Шплинт 5x40	POD-ELZ-000994	2	POD-ELZ-000994	2
5	Болт откидной 1/2" 20 L36	24SO1/2"	4	24SO1/2"	4
6	Шайба резинометаллическая PPM22 30x22	24UPPM22	4	24UPPM22	4
7	Трубка нижняя цилиндра I ø 12 N272 03.00.01 L-950	POD-HPR-000828	2	POD-HPR-000628	2
8	Трубка нижняя цилиндра II ø 12 N272 03.00.02 L-3900		2		2
9	Шланг гидравлический AB/233/13 L-700		2		2
10	Шланг гидравлический ARNM/21_/10 L-1900		1		1
11	Шланг гидравлический AA90/211/10 L-2150		1		1
12	Шланг гидравлический ARNM/21_/10 L-2350		1		1
13	Шланг гидравлический ARNM/21_/10 L-1750	1	1		
14	Фитинг прямой 1/2 edx18-1,5	24KP1/2 18	4	24KP1/2 18	4
15	Винт с внутр. шестигр. 6x50 ос 8.8 82302	POD-ELZ-000752	2	POD-ELZ-000752	2
16	Муфта т-образная 18x18x18 12L	24KT18/18/18	2	24KT18/18/18	2

47. ЧЕТЫРЕХСЕКЦИОННАЯ ГИДРАВЛИЧЕСКАЯ СИСТЕМА С РАСПРЕДЕЛИТЕЛЕМ - секция напольного транспортера



№	Наименование узла или детали	Номер рис. или индекс			
		N272/1	Кол-во	N272/2	Кол-во
1	Редуктор PRK-550-01.AAB.R1-боковой (N272/3)	POD-WPS-000153	1	POD-WPS-000153	1
2	Гидродвигатель OMR 160 (BMR)	POD-HSL-000003-1	1	POD-HSL-000003-1	1
3	Клапан блок VAU OM 1-2 WSC - 100/100 бар	POD-HZW-000099	1	POD-HZW-000099	1
4	POD-HZW-000113	POD-HZW-000113	1	POD-HZW-000113	1
5*	Блокировка редуктора TAURUS	N272 03.01.144	1	N272 03.01.144	1
6	Крепление боковой передачи в сборе	N272-3 03.39.00	1	N272-3 03.39.00	1
7	Защита крепления редуктора N272-3 03.00.11	N272-3 03.00.11	1	N272-3 03.00.11	1
8	Шланг гидравлический AB/233/13 L-700	POD-HPR-000828	2	POD-HPR-000628	2
9	Шланг гидравлический A90A90/233/13 L-650 K270		1		1
10	Трубка стальная питателя N272 11.00.02		1		1
11	Трубка стальная питателя N272 11.00.01		1		1
12	Шайба резинометаллическая PPM 3/4" (M27)	POD-HPZ-000052	4	POD-HPZ-000052	4
13	Шайба резинометаллическая PPM22 30x22	24UPPM22	6	24UPPM22	6
14	Глазок 1-2 + Трубка \varnothing 15 L=50 + Кольцо \varnothing 15 + Гайка M22	POD-HPR-000628	1	POD-HPR-000628	1
15	Проушина 3-4 + фитинг M22x1,5		1		1

**47. ЧЕТЫРЕХСЕКЦИОННАЯ ГИДРАВЛИЧЕСКАЯ СИСТЕМА С РАСПРЕДЕЛИТЕЛЕМ -
секция напольного транспортера**

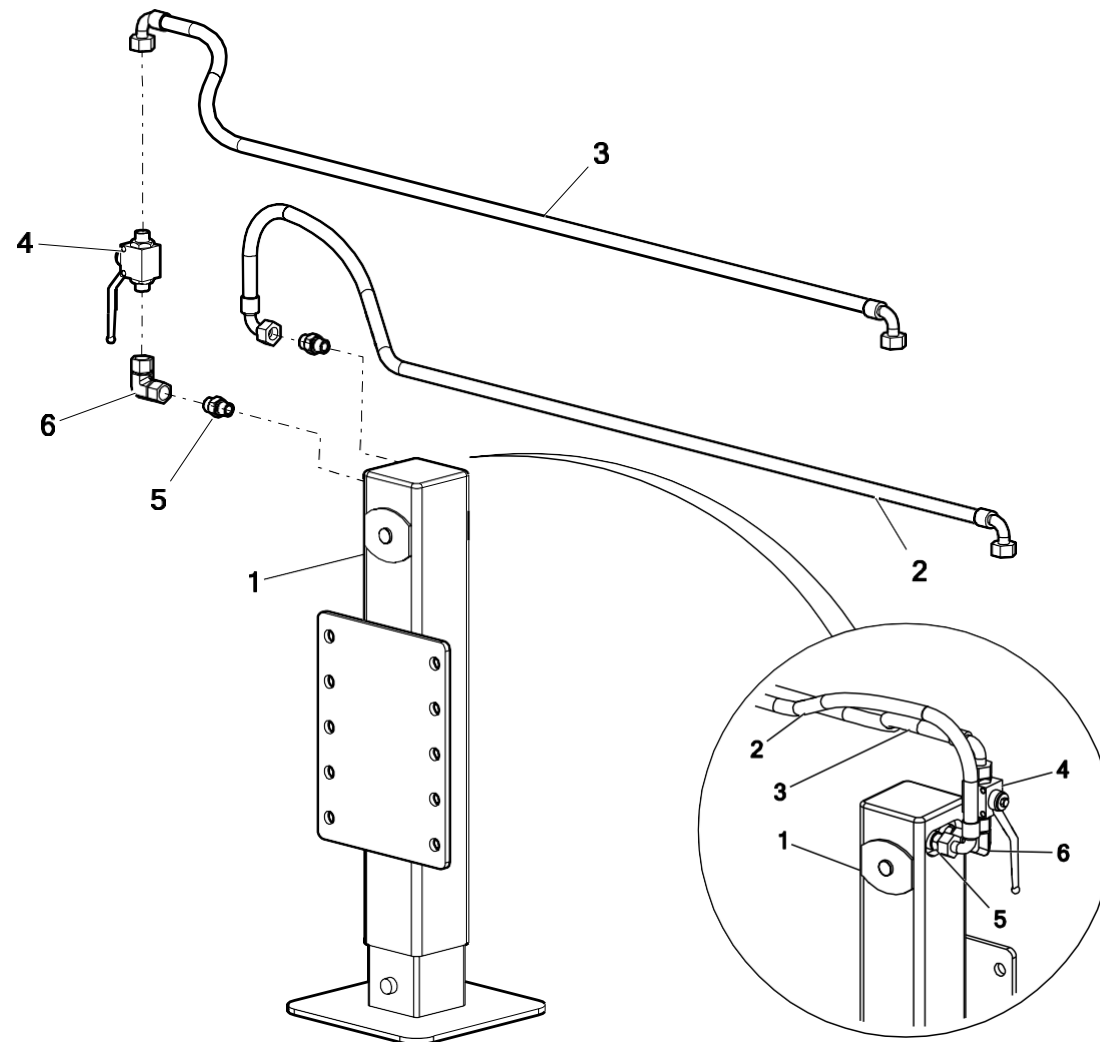


№	Наименование узла или детали	Номер рис. или индекс			
		N272/1	Кол-во	N272/2	Кол-во
16	Муфта т-образная 22x22x22 15L	POD-HKR-000007-1	1	POD-HKR-000007-1	1
17	Болт откидной 1/2" 20 L36	24SO1/2"	3	24SO1/2"	3
18	Болт гидравлический соединительный для двигателя M22x1,5	POD-HZW-000099	2	POD-HZW-000099	2
19	Болт M10x25 ос 8,8 82105 82105	23S10/25OC 8,8	2	23S10/25OC 8,8	2
20	Болт M12x35 ос 8,8 82105 82105	23S12/35OC 8,8	2	23S12/35OC 8,8	2
21	Винт с внутр. шестигр. M20x60 ос 12,9 82302	POD-ELZ-000859	2	POD-ELZ-000859	2
22	Шайба пруж. 10,2 ос 82008 82008	23P10SP	2	23P10SP	2
23	Шайба кругл. 10 ос 82005 82005	23P10 82005	2	23P10 82005	2
24	Шайба пруж. 12 ос 82008 82008	23P12SP	2	23P12SP	2
25	Шайба пруж. 20,5 ос 82008 82008	23P20SP	2	23P20SP	2
26	Шайба кругл. 20 ос 82005 82005	23P20OOC	2	23P20OOC	2
27	Шланг гидравлический A90A90/233/13 L-600 K270	POD-HPR-000828	1	POD-HPR-000828	1
28	Винт с внутр. шестигр. 6x50 cz 8.8 82302 82302 8.8	23SI6/50 8,8	4	23SI6/50 8,8	4

Условные обозначения:

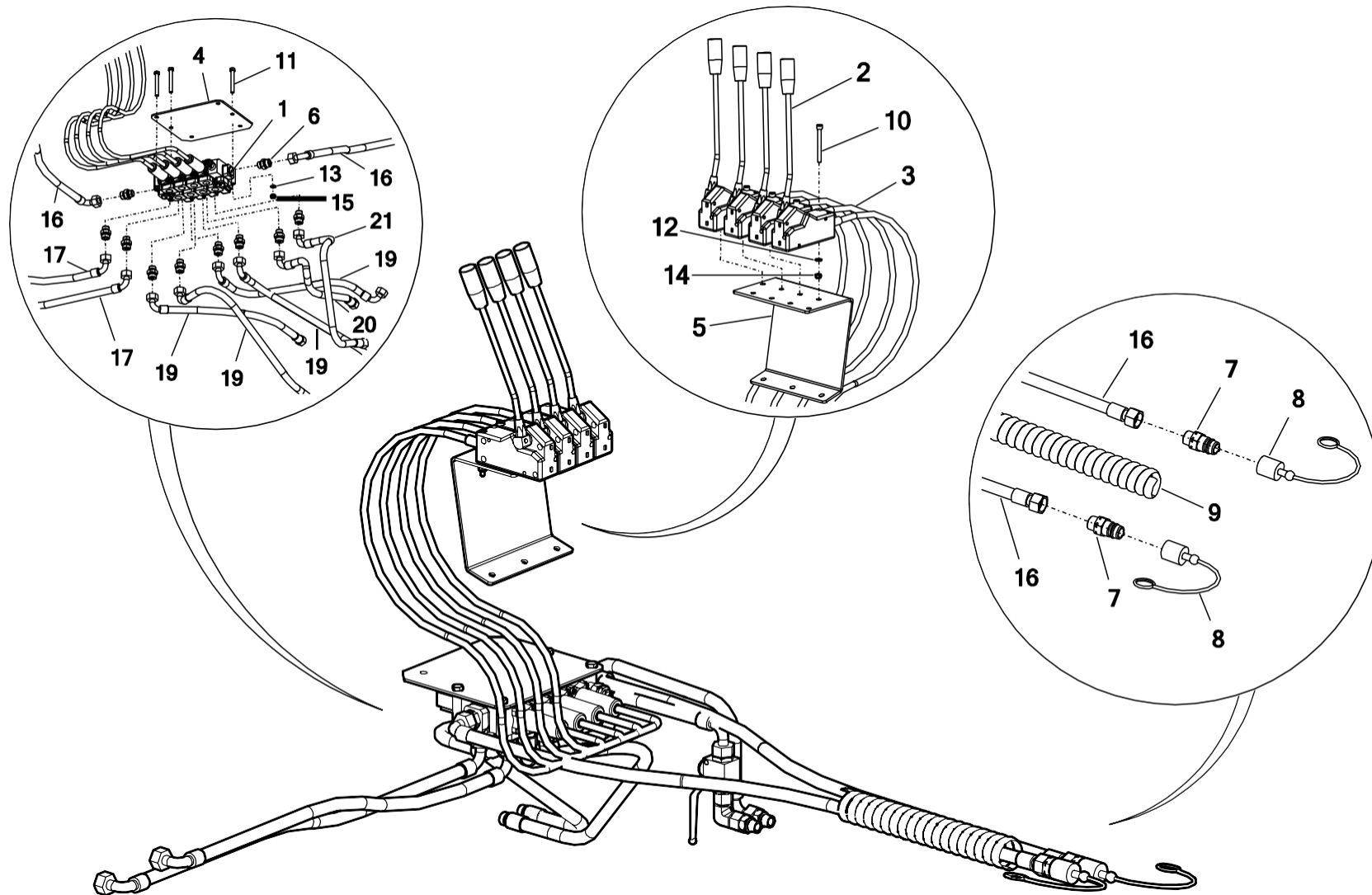
5* - неразделимая часть Кузова - N272-1 03.01.00.5, N272 03.01.00.00

48. ЧЕТЫРЕХСЕКЦИОННАЯ ГИДРАВЛИЧЕСКАЯ СИСТЕМА С РАСПРЕДЕЛИТЕЛЕМ - секция опорной пяты



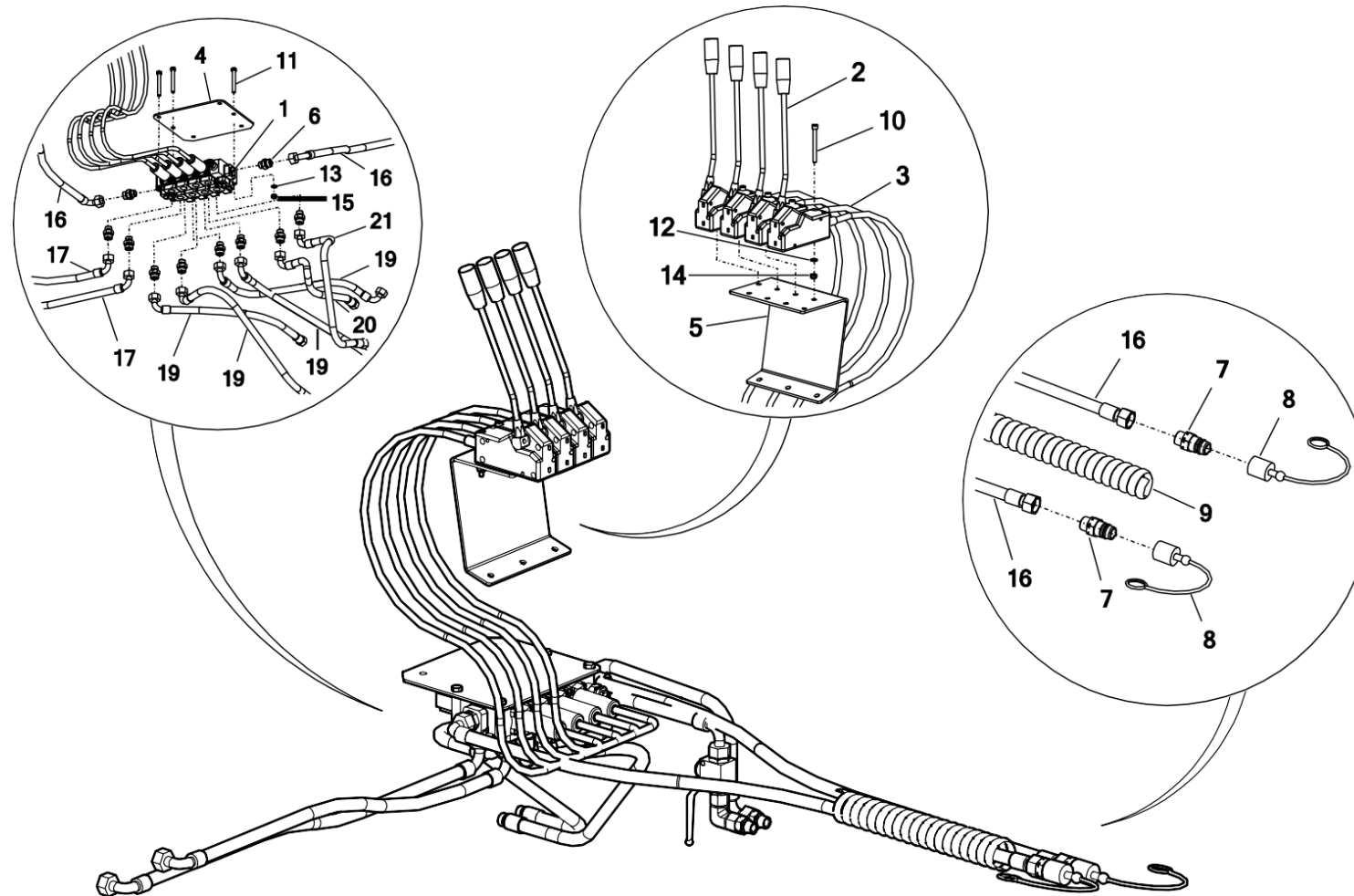
№	Наименование узла или детали	Номер рис. или индекс			
		N272/1	Кол-во	N272/2	Кол-во
1	Опорная пята	N274 16.01.00	1	N274 16.01.00	1
2	Шланг гидравлический A90A90/211/10 L-450 K180	POD-HPR-000828	1	POD-HPR-000828	1
3	Шланг гидравлический A90A90/211/10 L-550		1		1
4	Кран шаровой RS2 12L (с отверстиями)	POD-HZW-000032	1	POD-HZW-000032	1
5	Фитинг с регулировкой угла AA M18x1,5 12L	POD-HKR-000120	1	POD-HKR-000120	1
6	Фитинг прямой 3/8x18-1,5 12LR	24KP3/8 18	2	24KP3/8 18	2

49. ЧЕТЫРЕХСЕКЦИОННАЯ ГИДРАВЛИЧЕСКАЯ СИСТЕМА С РАСПРЕДЕЛИТЕЛЕМ - секция управления



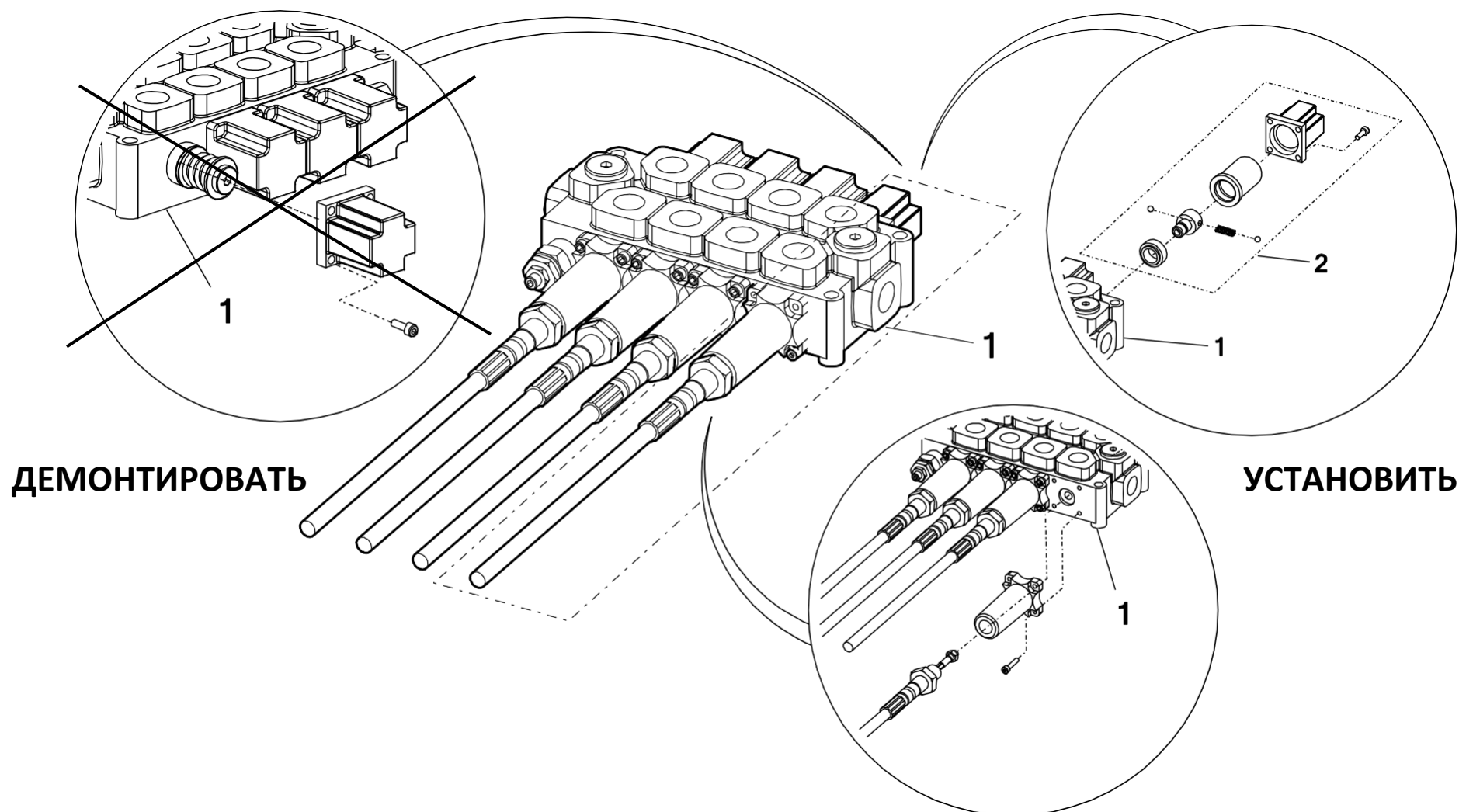
№	Наименование узла или детали	Номер рис. или индекс			
		N272/1	Кол-во	N272/2	Кол-во
1	Распределитель MD4 Q45	24R4-SEK.	1	24R4-SEK.	1
2	Рычаг троса управления	24DZS	4	24DZS	4
3	Трос управления L-3500 (вилка)	POD-HPZ-000045-1	4	POD-HPZ-000045-1	4
4	Кронштейн распределителя (4 сек) N272 03.00.13	N272 03.00.13	1	N272 03.00.13	1
5	Кронштейн рычага распределителя N272 03.00.12	N272 03.00.12	1	N272 03.00.12	1
6	Фитинг прямой 1/2 edx18-1,5	24KP1/2 18	10	24KP1/2 18	10
7	Соединение быстроразъемное EURO 13 M22x1,5	24ZWE13	2	24ZWE13	2
8	Насадка клапана вилки EURO 13 (зел., жел., син., крас.)	24ZWNE13	2	24ZWNE13	2
9	Кожух спиральный HG-32 /внутр. диаметр 28/ (25-32)	POD-HPZ-000042-1	2,5 п.м.	POD-HPZ-000042-1	2,5 п.м.
10	Винт с внутр. шестигр. M6x60 ос 8.8 82302	POD-ELZ-000776	8	POD-ELZ-000776	8
11	Болт M8x65 ос 8.8 82101	POD-ELZ-000527	3	POD-ELZ-000527	3
12	Шайба кругл. 6 ос 82005 82005	23P6OOC	8	23P6OOC	8
13	Шайба кругл. 8 ос row 82030	23P8OC 82030	3	23P8OC 82030	3
14	Гайка самоконтрящаяся M6 ос 82175 8 82175 8	23NS6OC	8	23NS6OC	8
15	Гайка самоконтрящаяся M8 ос 82175 8 82175 8	23NS8OC	3	23NS8OC	3

49. ЧЕТЫРЕХСЕКЦИОННАЯ ГИДРАВЛИЧЕСКАЯ СИСТЕМА С РАСПРЕДЕЛИТЕЛЕМ - секция управления



№	Наименование узла или детали	Номер рис. или индекс			
		N272/1	Кол-во	N272/2	Кол-во
16	Шланг гидравлический A90A/233/13 L-2500	POD-HPR-000828	2	POD-HPR-000828	
17	Шланг гидравлический A90A90/233/13 L-600 K270		1		1
18	Шланг гидравлический A90A90/233/13 L-650 K270		1		1
19	Гидравлический шланг A90B/211/10 L-800		4		4
20	Шланг гидравлический A90A90/211/10 L-450 K180		1		1
21	Шланг гидравлический A90A90/211/10 L-550		1		1

50. ЧЕТЫРЕХСЕКЦИОННАЯ ГИДРАВЛИЧЕСКАЯ СИСТЕМА С РАСПРЕДЕЛИТЕЛЕМ - секция распределителя



№	Наименование узла или детали	Номер рис. или индекс			
		N272/1	Кол-во	N272/2	Кол-во
1	Распределитель MD4 троса Q45	24R4-SEK.	1	24R4-SEK.	1
2	Защелка двусторонняя для распределителя Q25-30 R3	24ZDR	1	24ZDR	1

51. ДЛЯ ЗАМЕТОК

A series of 20 horizontal dotted lines for taking notes.