



**METAL-FACH**



## **KULTYWATOR ŚCIERNISKOWY**

**U487**

**KATALOG CZĘŚCI  
WYDANIE I  
KWIECIEŃ 2018**

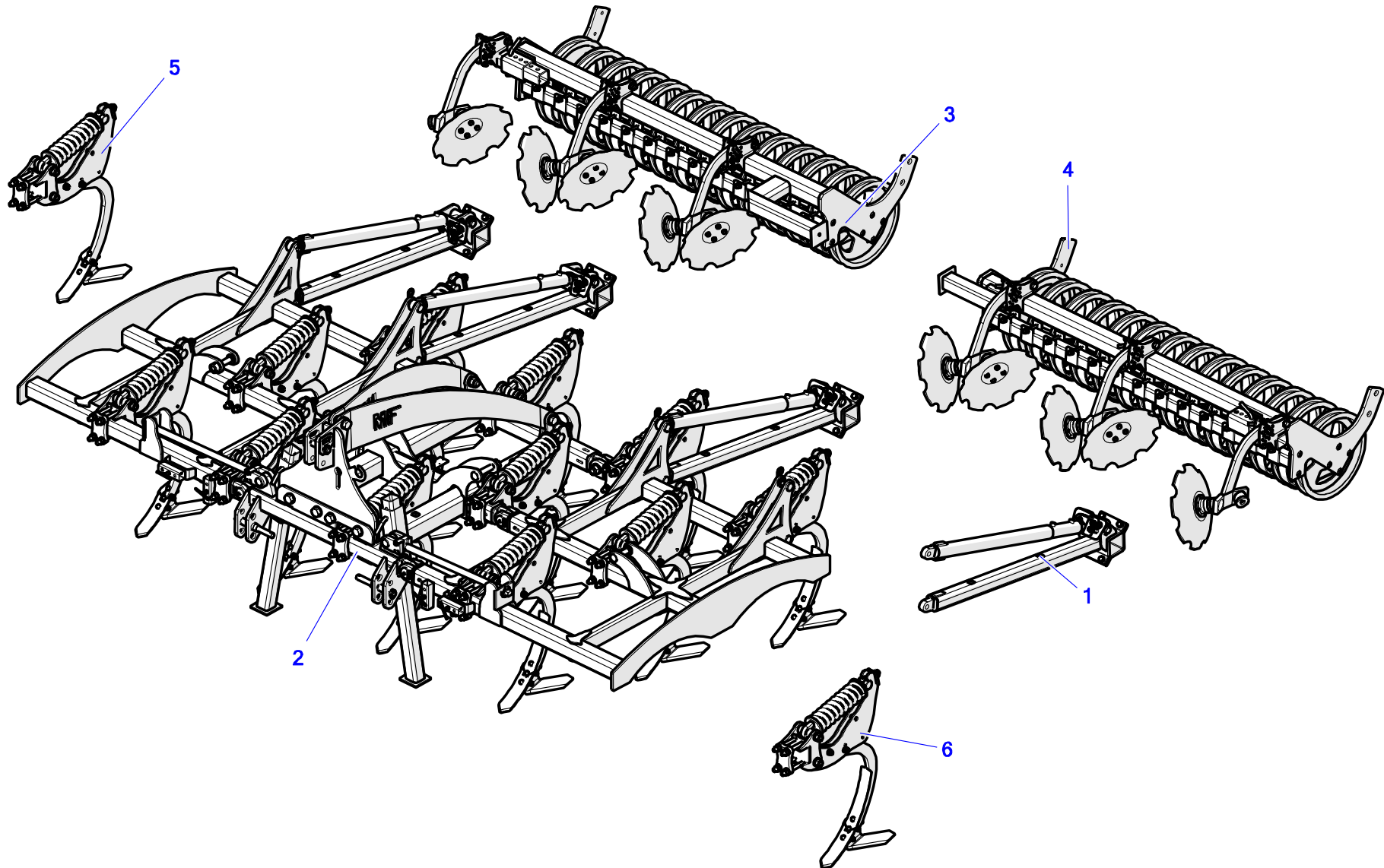


Informacje zawarte w katalogu części są aktualne na dzień opracowania. Producent zastrzega sobie prawo wprowadzania w maszynach zmian konstrukcyjnych, w związku z czym niektóre wielkości lub ilustracje mogą nie odpowiadać stanowi faktycznemu maszyny dostarczonej użytkownikowi. Producent zastrzega sobie prawo dokonywania zmian konstrukcyjnych, nie dokonując zmian w niniejszym katalogu części.

## Spis treści

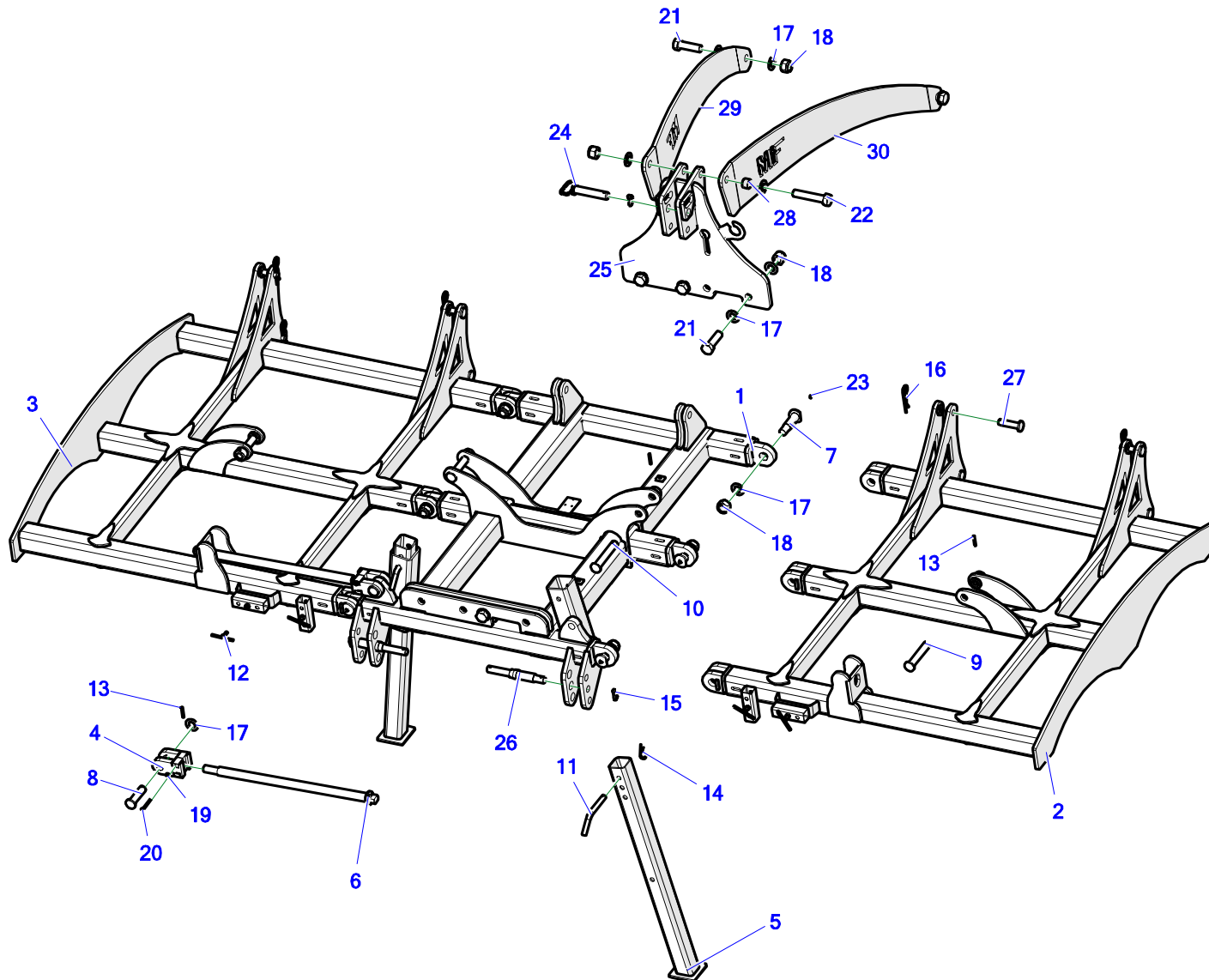
1. KULTYWATOR ŚCIERNISKOWY U487.....	4
2. RAMA AGREGATU 4,2 M SKŁADANA .....	6
3. WAŁ PRAWY KPL.....	8
4. WAŁ LEWY KPL.....	10
5. OŚWIETLENIE.....	12
6. UKŁAD HYDRAULICZNY – SKŁADANIE RAMION BOCZNYCH .....	14
7. UKŁAD HYDRAULICZNY – REGULACJA POŁOŻENIA WAŁU DOGNIATAJĄCEGO.....	16
8. SŁUPICA KOMPLETNA PRAWA/SŁUPICA KOMPLETNA LEWA .....	18
9. SŁUPICA KOMPLETNA PRAWA/LEWA Z ZABEZPIECZENIEM ŚRUBOWYM .....	20
10. MOCOWANIE WAŁÓW KOMPLET .....	22
NOTATKI.....	24

# 1. KULTYWATOR ŚCIERNISKOWY U487



Nr	Indeks	Nazwa	Ilość
1	U490 06.00.00	Mocowanie wałów komplet	4
2	U487 01.00.00	Rama agregatu 4.2m składana	1
3	U487 02.00.00	Wał Prawy U487	1
4	U487 03.00.00	Wał kpl. lewy U487	1
5	U490 03.00.L0	Słupica kompletna lewa	7
5*	U490 03.00.LS	Słupica kompletna lewa z zabezpieczeniem śrubowym	8
6	U490 03.00.P0	Słupica kompletna prawa	6
6*	U490 03.00.PS	Słupica kompletna prawa z zabezpieczeniem śrubowym	7

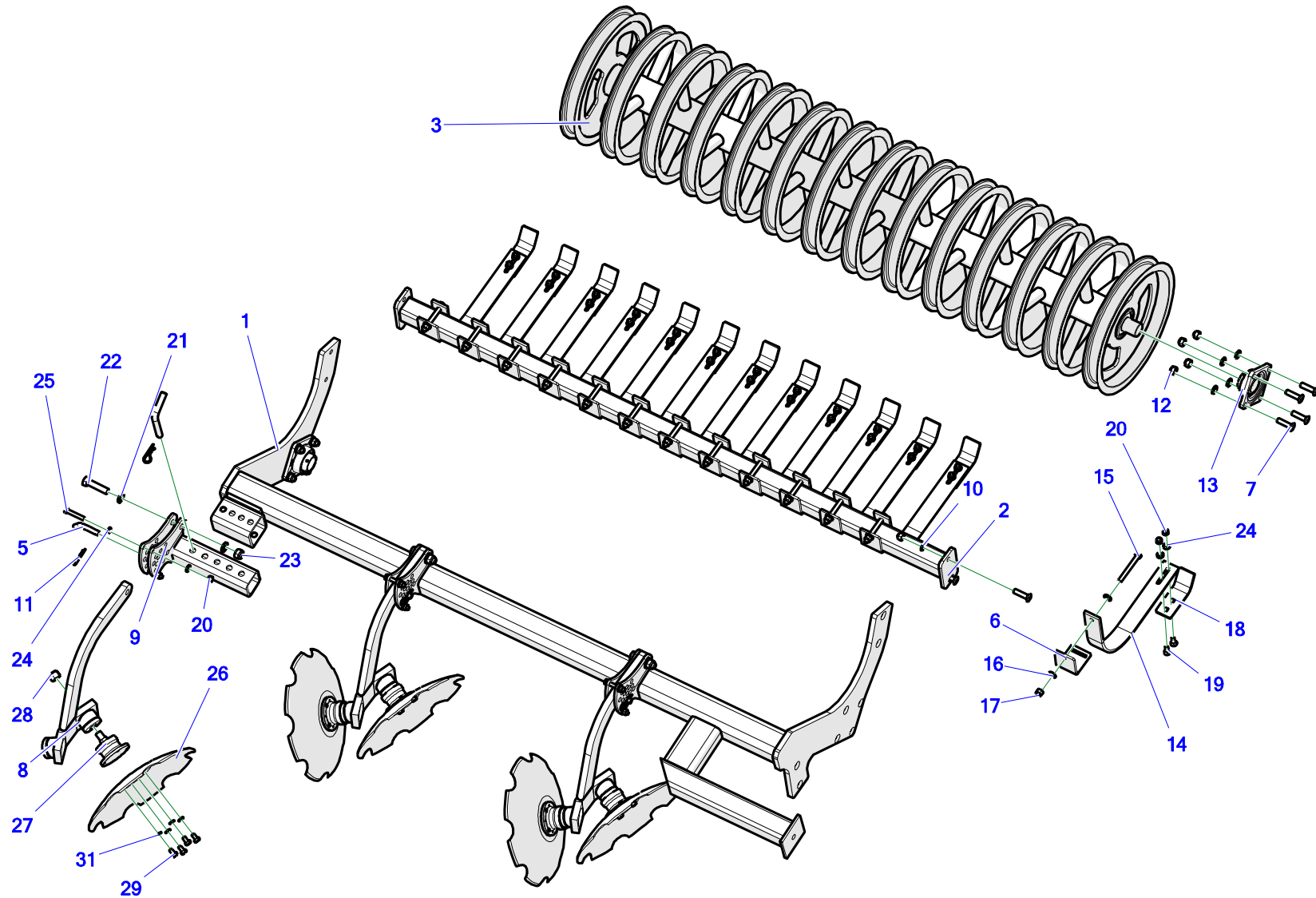
## 2. RAMA AGREGATU 4,2 M SKŁADANA



Nr	Indeks	Nazwa	Ilość
1	U487 01.01.00	Rama trzypunktu	1
2	U487 01.02.00	Ramię lewe	1
3	U487 01.03.00	Ramię prawe	1
4	U487 01.04.00	Regulacja ramion	2
5	U487 01.05.00	Podpora	2
6	U487 01.06.00	Śruba	2
7	U487 01.00.01	Sworzeń ramion	6
8	U487 01.00.02	Sworzeń mocowania regulacji ramion	2
9	U487 01.00.03	Sworzeń siłownika ramienia bocznego	2
10	U487 01.00.04	Sworzeń siłownika	2
11	U-710 01.00.13	Sworzeń V	2
12	U910 01.09.00	Śruba dociskowa	4
13	23K8/50	Kołek sprężysty 8x50 DIN 1481	6
14	23ZRF14	Zawlecza spręż.poj. 4 (litera R poj.)	2
15	23PR11	Zawlecza z pierścieniem 11	3
16	23ZR6	Zawlecza spręż.poj. 6 (litera R poj.)	8
17	POD-ELZ-000507	Podkładka okr. M30 oc. DIN 125	22
18	POD-ELZ-000042-1	Nakrętka samokontruująca M30 oc 82175	13
19	23P8OOC	Podkładka okr.8oc 82005 82005	2

Nr	Indeks	Nazwa	Ilość
20	23S8/80 8,8	Śruba 8x80oc 8,8 82101 82101	2
21	POD-ELZ-000390	Śruba 30x100oc 8,8 82101	6
22	POD-ELZ-000696	Śruba 30x150oc 10,9 82101	1
23	23SM8	Smarownicza M8x1,0 prosta	6
24	U490 01.04.00	Sworzeń górny trzypunktu	1
25	U490 01.02.00	Trzypunkt	1
26	U490 01.00.05	Sworzeń ciągła dolnego	2
27	U490 01.00.04	Sworzeń mocowania wału	8
28	U490 01.00.03	Tulejka dystansowa	1
29	U490 01.00.02	Blacha z logiem prawa	1
30	U490 01.00.01	Blacha z logiem lewa	1

### 3. WAŁ PRAWY KPL.

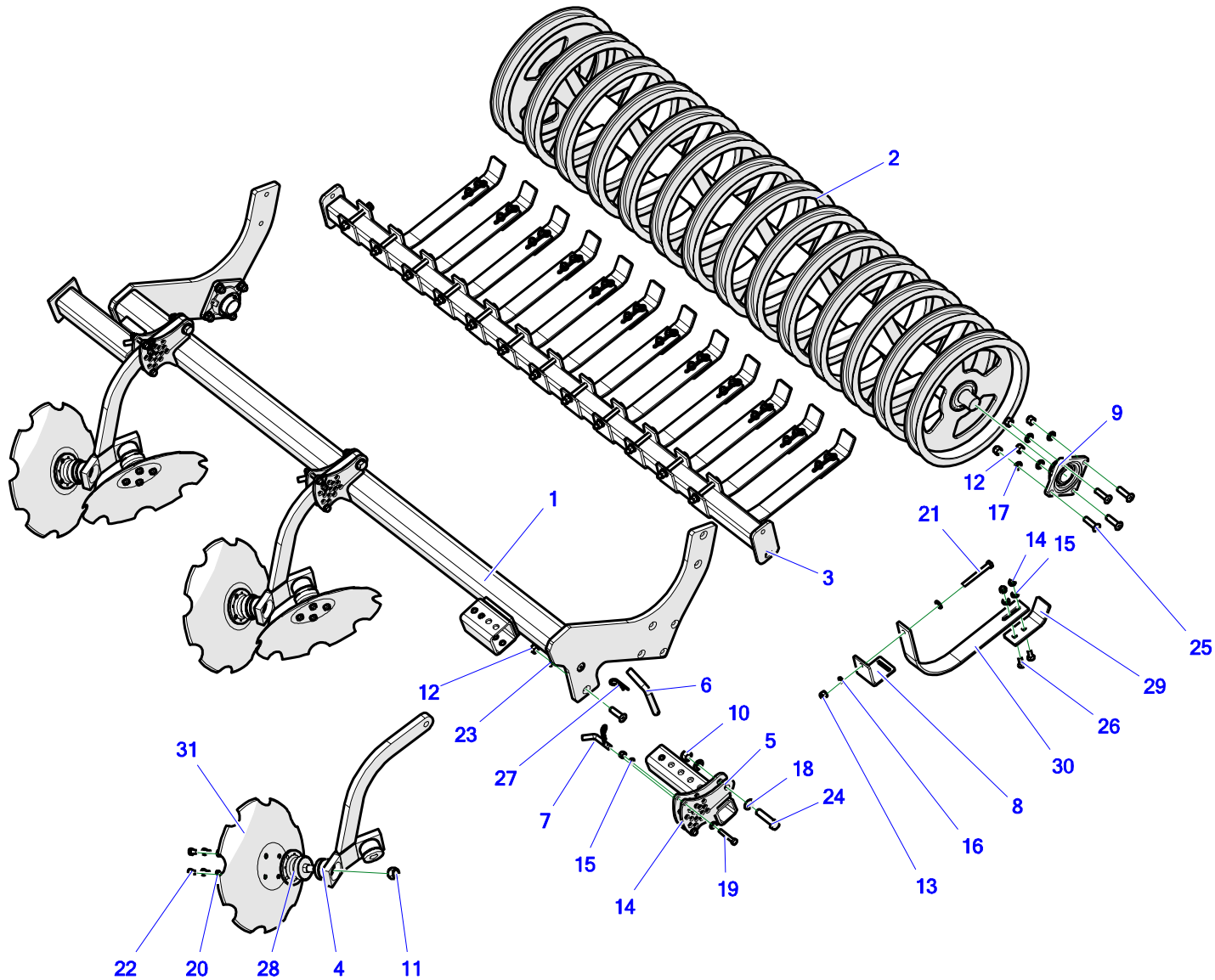




Nr	Indeks	Nazwa	Ilość
1	U487 02.01.00	Ramka wału prawa	1
2	U487 02.02.00	Rura zgarniaczay	1
3	U487 02.03.00	Wał agregatu 4.2m	1
4	U-710 01.00.13	Sworzeń V	1
5	U-710 02.00.08	Sworzeń regulacyjny II	3
6	U-740 05.00.01	Mocowanie sprężyny	13
7	POD-ELZ-000693	Śruba imbus łeb stożk. 16x60oc 10,9 DIN7991	12
8	U490 02.08.00	Wspornik talerzy	3
9	U490 02.06.00	Wspornik prawy	1
10	POD-ELZ-000705	Podkładka wachl. Zew. 16oc DIN 6798A	4
11	23ZRFI4	Zawlecзка spręż.poj. 4 (litera R poj.)	4
12	23NS16OC	Nakrętka samokontrująca M16 oc 82175 8 82175 8	12
13	POD-LOZ-000244	Łożysko zespół FY 50 TR	2
14	POD-EOS-000371	Ramię włóki	13
15	POD-ELZ-000635	Śruba 14x120oc 10,9 82101	13
16	23P14OC	Podkładka okr.14oc 82005 82005	26
17	23NS14OC	Nakrętka samokontrująca m14oc 82175 8 82175 8	13
18	POD-OGL-000544	Redliczka Tabo	13

Nr	Indeks	Nazwa	Ilość
19	POD-ELZ-000647	Śruba płuzna 12x40cz 8,8 82402	26
20	23NS12OC	Nakrętka samokontrująca m12oc 82175 8 82175 8	32
21	23P20OOC	Podkładka okr.20oc 82005 82005	6
22	23S20/80 8,8 OC	Śruba 20x80oc 82101 82101	3
23	23NS20OC 82175	Nakrętka samokontrująca M20 oc 82175 8 82175 8	3
24	23P12OC	Podkładka okr.12oc 82005	38
25	23S12/70OC 8,8	Śruba 12x70oc 8,8 82101 82101	6
26	POD-OGL-000576	Talerz skrajny z korbami fi 460/4	5
27	POD-LOZ-000174	Piasta bezobsługowa BAA0004	5
28	POD-ELZ-000623	Nakrętka samokontrująca M22x1,5 oc 10,9	5
29	POD-ELZ-000629	Śruba 12x1,25x20oc 10,9 82105	20
30	23P16OOC	Podkładka okr.16oc 82005 82005	8
31	23P12SP	Podkładka spr.12oc 82008 82008	20

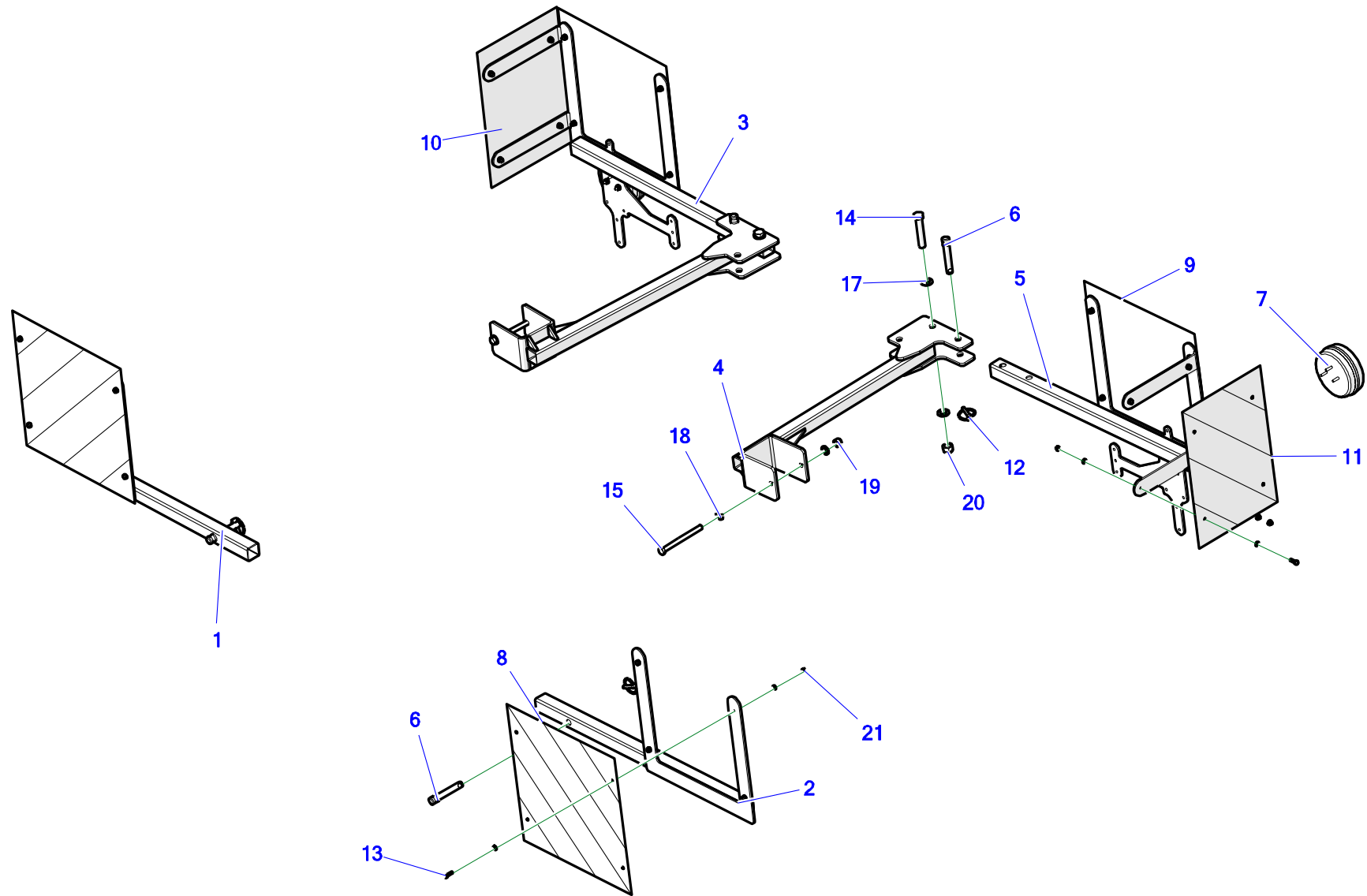
#### 4. WAŁ LEWY KPL.



Nr	Indeks	Nazwa	Ilość
1	U487 03.01.00	Ramka wału lewa	1
2	U487 02.03.00	Wał agregatu 4.2m	1
3	U487 02.02.00	Rura zgarniaczay	1
4	U490 02.08.00	Wspornik talerzy	3
5	U490 02.07.00	Wspornik lewy	1
6	U-710 01.00.13	Sworzeń V	1
7	U-710 02.00.08	Sworzeń regulacyjny II	3
8	U-740 05.00.01	Mocowanie sprężyny	13
9	POD-LOZ-000244	Łożysko zespół FY 50 TR	2
10	23NS20OC 82175	Nakrętka samokontrująca M20 oc 82175 8 82175 8	3
11	POD-ELZ-000623	Nakrętka samokontrująca M22x1,5 oc 10,9	5
12	23NS16OC	Nakrętka samokontrująca M16 oc 82175 8 82175 8	12
13	23NS14OC	Nakrętka samokontrująca m14oc 82175 8 82175 8	13
14	23NS12OC	Nakrętka samokontrująca m12oc 82175 8 82175 8	32
15	23P12OC	Podkładka okr.12oc 82005	38
16	23P14OC	Podkładka okr.14oc 82005 82005	26
17	23P16OOC	Podkładka okr.16oc 82005 82005	8
18	23P20OOC	Podkładka okr.20oc 82005 82005	6

Nr	Indeks	Nazwa	Ilość
19	23S12/70OC 8,8	Śruba 12x70oc 8,8 82101 82101	6
20	23P12SP	Podkładka spr.12oc 82008 82008	20
21	POD-ELZ-000635	Śruba 14x120oc 10,9 82101	13
22	POD-ELZ-000629	Śruba 12x1,25x20oc 10,9 82105	20
23	POD-ELZ-000705	Podkładka wachl. Zew. 16oc DIN 6798A	4
24	23S20/80 8,8 OC	Śruba 20x80oc 82101 82101	3
25	POD-ELZ-000693	Śruba imbus łeb stożk. 16x60oc 10,9 DIN7991	12
26	POD-ELZ-000647	Śruba płuzna 12x40cz 8,8 82402	26
27	23ZRFI4	Zawlecza spręż.poj. 4 (litera R poj.)	4
28	POD-LOZ-000174	Piasta bezobsługowa BAA0004	5
29	POD-OGL-000544	Redliczka Tabo	13
30	POD-EOS-000371	Ramię włóki	13
31	POD-OGL-000576	Talerz skrajny z korbami fi 460/4	5

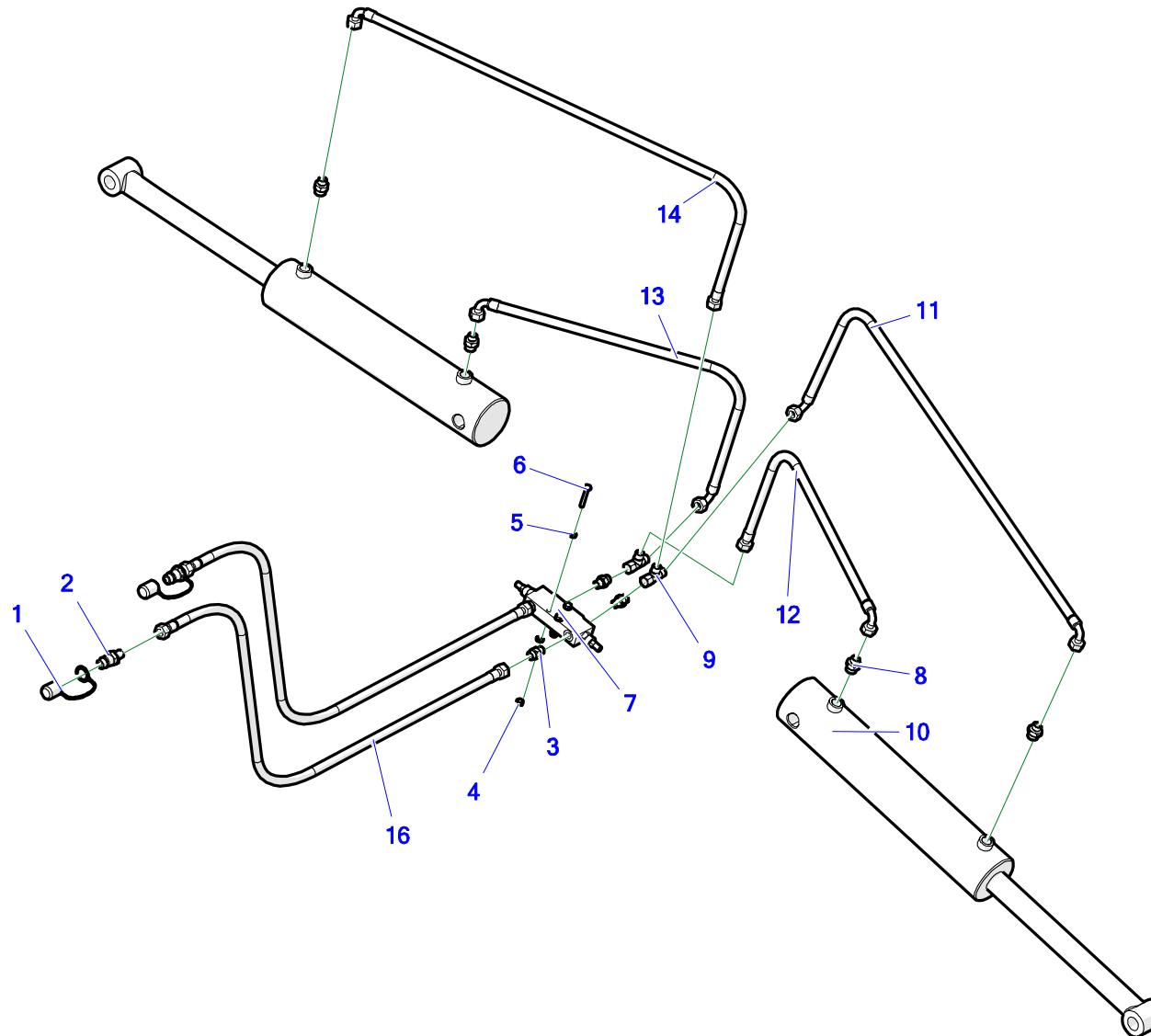
## 5. OŚWIETLENIE



Nr	Indeks	Nazwa	Ilość
1	U487 04.05.00	Wspornik przedni prawy	1
2	U487 04.04.00	Wspornik przedni lewy	1
3	U487 04.03.00	Wspornik oświetlenia tył prawy	1
4	U487 04.01.00	Wspornik świateł tylnych	2
5	U487 04.02.00	Wspornik oświetlenia tył lewy	1
6	U490 02.00.02	Sworzeń regulacji wałów	4
7	POD-ELK-000413	Lampa FT-110 LED 12 / 24V, okrągła z przewodem 1 m	2
8	POD-ELK-000292	Tablica ostrzegawcza biało-czerwona 423mm x 423mm prawa	2
9	POD-ELK-000293	Tablica ostrzegawcza biało-czerwona 423mm x 423mm lewa	2
10	POD-ELK-000294	Tablica ostrzegawcza biało-czerwona 423mm x 282mm prawa	1
11	POD-ELK-000295	Tablica ostrzegawcza biało-czerwona 423mm x 282mm lewa	1
12	23PR8	Zawlecza z pierścieniem 8	4
13	23S6/20	Śruba 6x20oc 8,8 82105 82105 8,8	24
14	23S16/90OC	Śruba 16x90oc 8,8 82101 82101	2
15	POD-ELZ-000407	Śruba 12x140oc 8,8 82101	2
16	23P6OOC	Podkładka okr.6oc 82005 82005	52

Nr	Indeks	Nazwa	Ilość
17	23P16OOC	Podkładka okr.16oc 82005 82005	4
18	23P12OC	Podkładka okr.12oc 82005	4
19	23NS12OC	Nakrętka samokontruująca m12oc 82175 8 82175 8	2
20	23NS16OC	Nakrętka samokontruująca M16 oc 82175 8 82175 8	2
21	23NS6OC	Nakrętka samokontruująca m6oc 82175 8 82175 8	28
22	POD-ELK-000453	Wiązka elektryczna agregatu U487	1

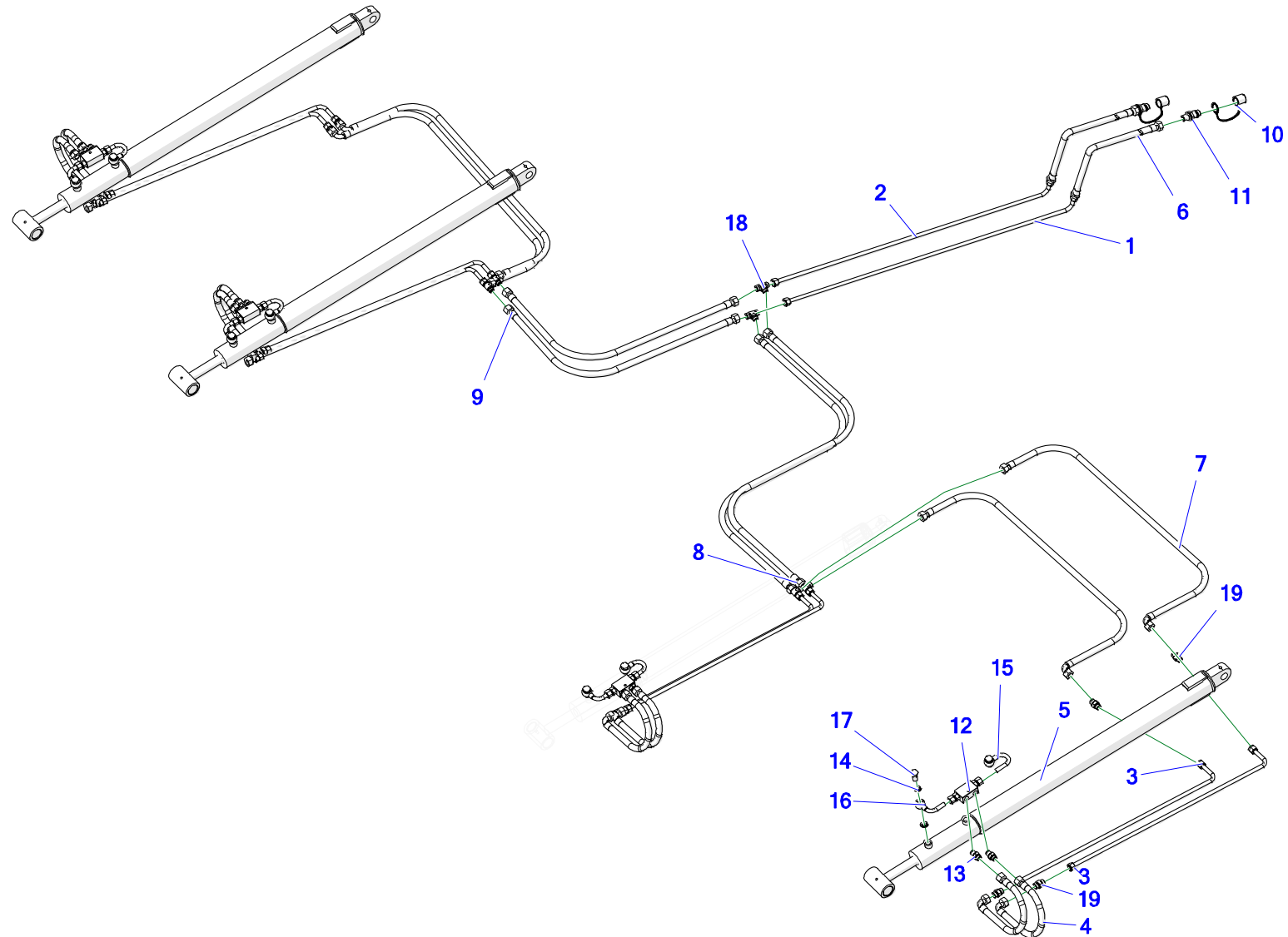
## 6. UKŁAD HYDRAULICZNY – SKŁADANIE RAMION BOCZNYCH



Nr	Indeks	Nazwa	Ilość
1	24ZWNE13	Nasadka zaworu wtyczki EURO 13 (ziel,żół,nieb,czerw)	2
2	24ZWE13-M18X1,5	Zawór-wtyczka Euro 13 M18x1,5	2
3	24KP3/8 18	Przyłączka prosta 3/8x18-1,5 12LR	4
4	23NS8OC	Nakrętka samokontrująca m8oc 82175 8 82175 8	3
5	23P8OOC	Podkładka okr.8oc 82005 82005	6
6	POD-ELZ-000564	Śruba 8x50oc 10,9 82101	3
7	POD-HZW-000060	Zawór przeciąż-blokujący VBCD 3/8" DE-A (V0422)	1
8	24KP22/18	Przyłączka prosta 22x18-1,5	4
9	POD-HKR-000121	Złączka trójnikowa niesym.18x18x18-1,5 12L nakrętka bok	2
10	POD-HSL-000127	Siłownik UCJ190-100/50/400*L-625	2
11	A90A90/211/10 L-1250	Przewód hydrauliczny A90A90/211/10 L-1250	1
12	AA90/211/10 L-700	Przewód hydrauliczny AA90/211/10 L-700	1
13	A90A90/211/10 L-800	Przewód hydrauliczny A90A90/211/10 L-800	1
14	AA90/211/10 L-1150	Przewód hydrauliczny AA90/211/10 L-1150	1
15	AA/211/10 L-2500	Przewód hydrauliczny AA/211/10 L-2500	1
16	AA/211/10 L-2500	Przewód hydrauliczny AA/211/10 L-2500	1

\*Przewody hydrauliczne występują w zestawie NR.24-5 Agregat ścierniskowy 4,2m

## 7. UKŁAD HYDRAULICZNY – REGULACJA POŁOŻENIA WAŁU DOGNIATAJĄCEGO



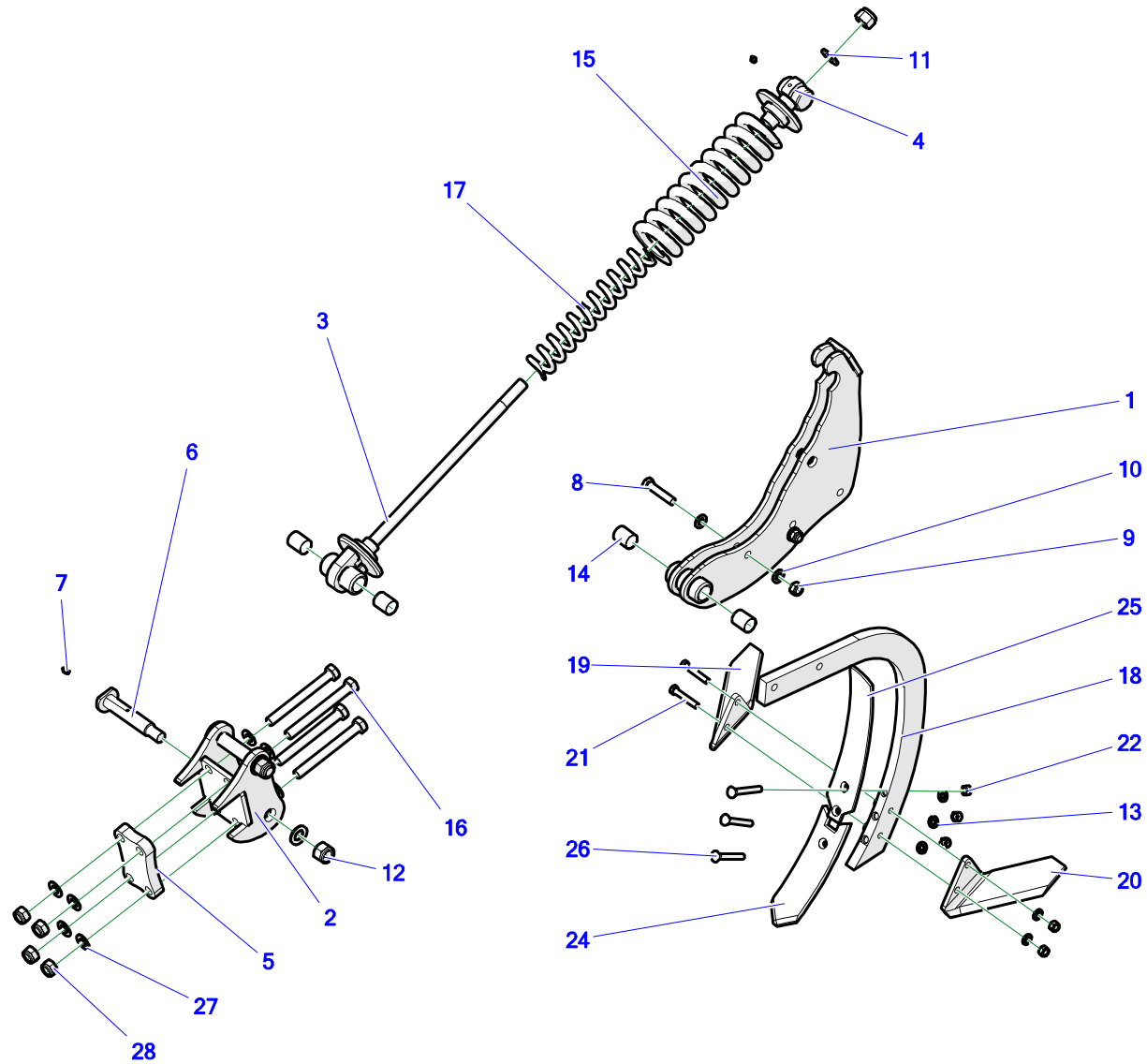


Nr	Indeks	Nazwa	Ilość
1	Rurka 12x1,5 L-1200 + 2xpz + 2xn	Rurka 12x1,5 L-1200 + 2xpz + 2xn	1
2	Rurka 12x1,5 L-1150 + 2xpz + 2xn	Rurka 12x1,5 L-1150 + 2xpz + 2xn	1
3	Rurka 12x1,5 L-900 + 2xpz + 2 xn	Rurka 12x1,5 L-900 + 2xpz + 2 xn	8
4	A90A/211/10 L-450	Przewód hydrauliczny A90A/211/10 L-450	8
5	U490 02.09.00	Siłownik spawany	3
6	AB/211/10 L-2000	Przewód hydrauliczny AB/211/10 L-2000	2
7	AA90/211/10 L-1300	Przewód hydrauliczny AA90/211/10 L-1300	4
8	AA/211/10 L-1500	Przewód hydrauliczny AA/211/10 L-1500	2
9	AA/211/10 L-1400	Przewód hydrauliczny AA/211/10 L-1400	2
10	24ZWNE13	Nasadka zaworu wtyczki EURO 13 (ziel,żół,nieb,czerw)	2
11	24ZWE13-M18X1,5	Zawór-wtyczka Euro 13 M18x1,5	2
12	POD-HZW-000038	Zawór zwrotny bliżn.sterow. VBPDE 3/8" L 2 CEXC	4
13	24KP3/8 18	Przyłącza prosta 3/8x18-1,5 12LR	8
14	24UPPM16	Podkładka met-gum PPM 16 24x16	16
15	Rurka 12x15 L-150 + Łepek P04 M18 fi 12	Rurka 12x15 L-150 + Łepek P04 M18 fi 12	4
16	Rurka 12x15 L140 + Łepek P04 M18 fi 12	Rurka 12x15 L140 + Łepek P04 M18 fi 12	4
17	24SO16/1,5	Śruba oczkowa M16x1,5 15 L31	8

Nr	Indeks	Nazwa	Ilość
18	24KT18/18/18	Złączka trójnikowa 18x18x18 12L	6
19	24KP18/18	Złączka prosta 18x18-1,5	14

\*Przewody hydrauliczne występują w zestawie NR.24-5 Agregat ścierniskowy 4,2m

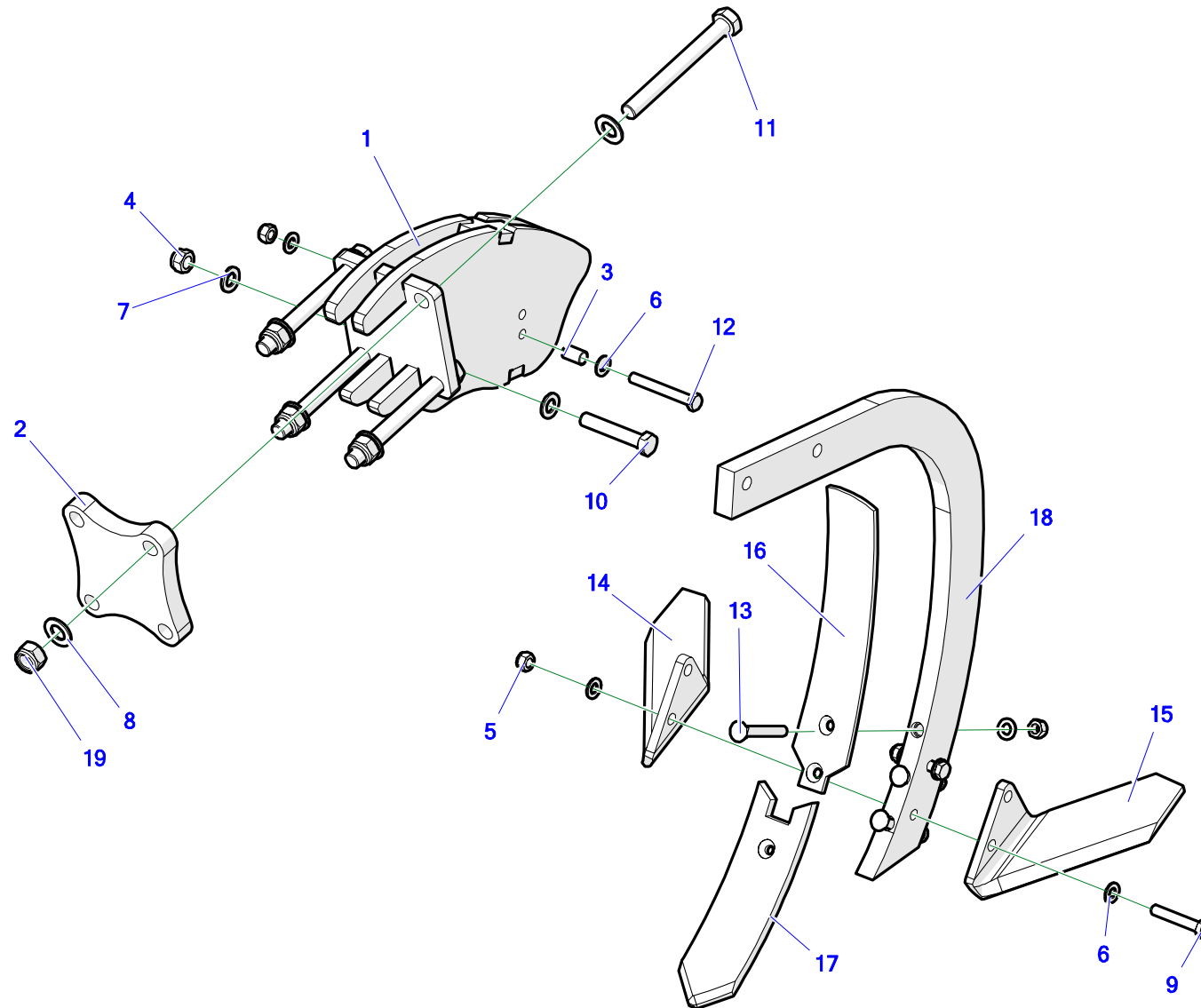
## 8. SŁUPICA KOMPLETNA PRAWA/SŁUPICA KOMPLETNA LEWA



Nr	Indeks	Nazwa	Ilość
1	U490 03.01.00	Wspornik słupicy	1
2	U490 03.02.00	Mocowanie słupicy	1
3	U490 03.03.00	Śruba naciągu sprężyny	1
4	U490 03.04.00	Naciąg sprężyn	1
5	U490 03.00.01	Blacha montażowa	1
6	U490 03.00.02	Sworzeń słupicy	2
7	23SM8	Smarowniczką M8x1,0 prosta	3
8	23S16/75 5.8 82101 OC	Śruba 16x75oc 5,8 82101 82101	2
9	23NS16OC	Nakrętka samokontrująca M16 oc 82175 8 82175 8	2
10	23P16OOC	Podkładka okr.16oc 82005 82005	4
11	23P24OC	Podkładka okr.24oc 82005 82005	3
12	POD-ELZ-000399	Nakrętka samokontrująca M24 oc 8 82175	3
13	23P12OC	Podkładka okr.12oc 82005	7
14	POD-LOZ-000218	Tuleja PAP 3040 P20	4
15	POD-SPR-000068	Sprężyna naciskowa 24/114/350/9 (AXT)	1
16	POD-ELZ-000660	Śruba 20x180oc 8.8 82101	4
17	POD-SPR-000069	Sprężyna naciskowa 13/63/350/12,5 (AXT)	1
18	POD-OGL-000580	Grządziel agregat ścierniskowy	1
19	POD-OGL-000586	Lemiesz boczny 34060857P	1

Nr	Indeks	Nazwa	Ilość
20	POD-OGL-000585	Lemiesz boczny 34060856L	1
21	23S12/70OC 8,8	Śruba 12x70oc 8,8 82101 82101	2
22	23NS12OC	Nakrętka samokontrująca m12oc 82175 8 82175 8	5
24	POD-OGL-000581	Czubek redlicy agregat ścierniskowy	1
25	POD-OGL-000583	Ostona grządzieli prawa agregat ścierniskowy	1
25*	POD-OGL-000582	Ostona grządzieli lewa agregat ścierniskowy	1
26	POD-ELZ-000688	Śruba płuzna 12x90cz 10,9 82402	3
27	23P20OOC	Podkładka okr.20oc 82005 82005	8
28	23NS20OC 82175	Nakrętka samokontrująca M20 oc 82175 8 82175 8	4

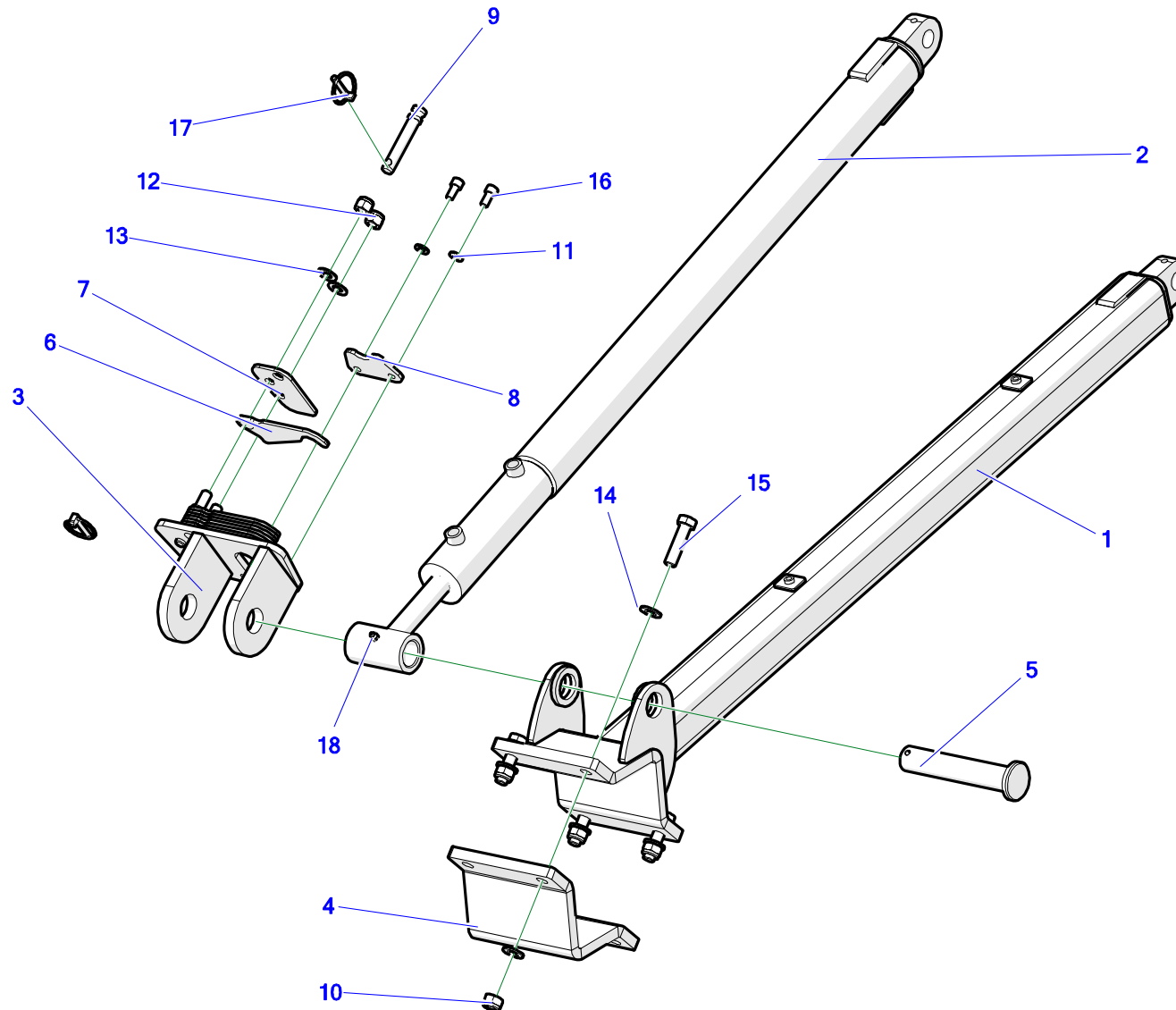
## 9. SŁUPICA KOMPLETNA PRAWA/LEWA Z ZABEZPIECZENIEM ŚRUBOWYM



Nr	Indeks	Nazwa	Ilość
1	U490 03.05.00	Mocowanie słupicy	1
2	U490 03.00.03	Blacha montażowa słupicy - zabezpieczenie śrubowe	1
3	U490 03.00.04	Tulejka zabezpieczenia śrubowego	1
4	23NS16OC	Nakrętka samokontrująca M16 oc 82175 8 82175 8	1
5	23NS12OC	Nakrętka samokontrująca m12oc 82175 8 82175 8	6
6	23P12OC	Podkładka okr.12oc 82005	9
7	23P16OOC	Podkładka okr.16oc 82005 82005	2
8	23P20OOC	Podkładka okr.20oc 82005 82005	8
9	23S12/70OC 8,8	Śruba 12x70oc 8,8 82101 82101	2
10	POD-ELZ-000724	Śruba 16x90cz 12,9 82101	1
11	POD-ELZ-000660	Śruba 20x180oc 8.8 82101	4
12	POD-ELZ-000725	Śruba 12x90oc 10,9 82101	1
13	POD-ELZ-000688	Śruba płuzna 12x90cz 10,9 82402	3
14	POD-OGL-000586	Lemiesz boczny 34060857P	1
15	POD-OGL-000585	Lemiesz boczny 34060856L	1
16	POD-OGL-000583	Oslona grzadzeli prawa agregat ścierniskowy	1
16*	POD-OGL-000582	Oslona grzadzeli lewa agregat ścierniskowy	
17	POD-OGL-000581	Czubek redlicy agregat ścierniskowy	1

Nr	Indeks	Nazwa	Ilość
18	POD-OGL-000580	Grządziel agregat ścierniskowy	1
19	23NS20OC 82175	Nakrętka samokontrująca M20 oc 82175 8 82175 8	4

## 10. MOCOWANIE WAŁÓW KOMPLET



Nr	Indeks	Nazwa	Ilość
1	U490 02.02.00	Mocowanie wałów	1
2	U490 02.09.00	Siłownik spawany	1
3	U490 02.05.00	Blokada siłownika lewa	1
4	U490 02.02.02M	Daszek	1
5	U490 02.00.01	Sworzeń siłownika	1
6	U490 02.00.04	Błaszka regulacji siłowników	9
7	U490 02.00.05	Docisk blaszek regulacji	1
8	U490 02.00.03	Ogranicznik siłownika wałów	1
9	U490 02.00.02	Sworzeń regulacji wałów	1
10	23NS16OC	Nakrętka samokontrująca M16 oc 82175 8 82175 8	4
11	23P10 82005	Podkładka okr.10oc 82005 82005	2
12	23NS14OC	Nakrętka samokontrująca m14oc 82175 8 82175 8	2
13	23P14OC	Podkładka okr.14oc 82005 82005	2
14	23P16OOC	Podkładka okr.16oc 82005 82005	8
15	23S16/60 8,8 82101 OC	Śruba 16x60oc 8,8 82101 82101	4
16	POD-ELZ-000044-1	Śruba imbus 10x20oc 8,8 82302	2
17	23PR8	Zawlecza z pierścieniem 8	2
18	23SM8	Smarownicza M8x1,0 prosta	1

## NOTATKI

A series of horizontal dotted lines for taking notes, consisting of 20 lines.



A series of 20 horizontal dotted lines spanning the width of the page, intended for handwritten notes or a list of parts.

A series of 20 horizontal dotted lines spanning the width of the page, providing a template for handwritten text or notes.

A large area of the page is filled with horizontal dotted lines, providing a template for handwritten notes or additional information.



Metal-Fach Sp. z o.o. stale doskonali swoje wyroby i dostosowuje ofertę do potrzeb klientów, w związku z tym zastrzega sobie prawo do wprowadzania zmian w wyrobach bez powiadamiania. Prosimy więc przed podjęciem decyzji o zakupie, o kontakt z autoryzowanym dealerem lub handlowcami Metal-Fach Sp. z o.o. Metal-Fach Sp. z o.o. wyklucza roszczenia związane z danymi i zdjęciami zawartymi w tym katalogu, przedstawiona oferta nie stanowi oferty w myśl przepisów Kodeksu Cywilnego.

Zdjęcia nie zawsze przedstawiają wyposażenie standardowe.

Oryginalne części zamienne są dostępne u autoryzowanych dealerów na terenie kraju i zagranicy oraz w sklepie firmowym Metal-Fach.

#### SERWIS

16-100 Sokółka, ul. Kresowa 62  
tel.: +48 85 711 07 80; fax: +48 85 711 07 93  
serwis@metalfach.com.pl

#### SPRZEDAŻ

16-100 Sokółka, ul. Kresowa 62  
tel.: +48 85 711 07 78; fax: +48 85 711 07 89  
handel@metalfach.com.pl

#### HURTOWNIA CZĘŚCI ZAMIENNYCH

16-100 Sokółka, ul. Kresowa 62

Sprzedaż Hurtowa:  
tel.: 85 711 07 81; fax: 85 711 07 93  
hurtownia@metalfach.com.pl

Części zamienne – sprzedaż indywidualna  
TELEFON CAŁODOBOWY 24h/7 dni – +48 533 111 477  
tel.: +48 85 711 07 90  
sklep.kontakt@metalfach.com.pl