



METAL-FACH



СТЕРНЕВОЙ КУЛЬТИВАТОР U487

**КАТАЛОГ ЗАПЧАСТЕЙ
ИЗДАНИЕ I
АПРЕЛЬ 2018**

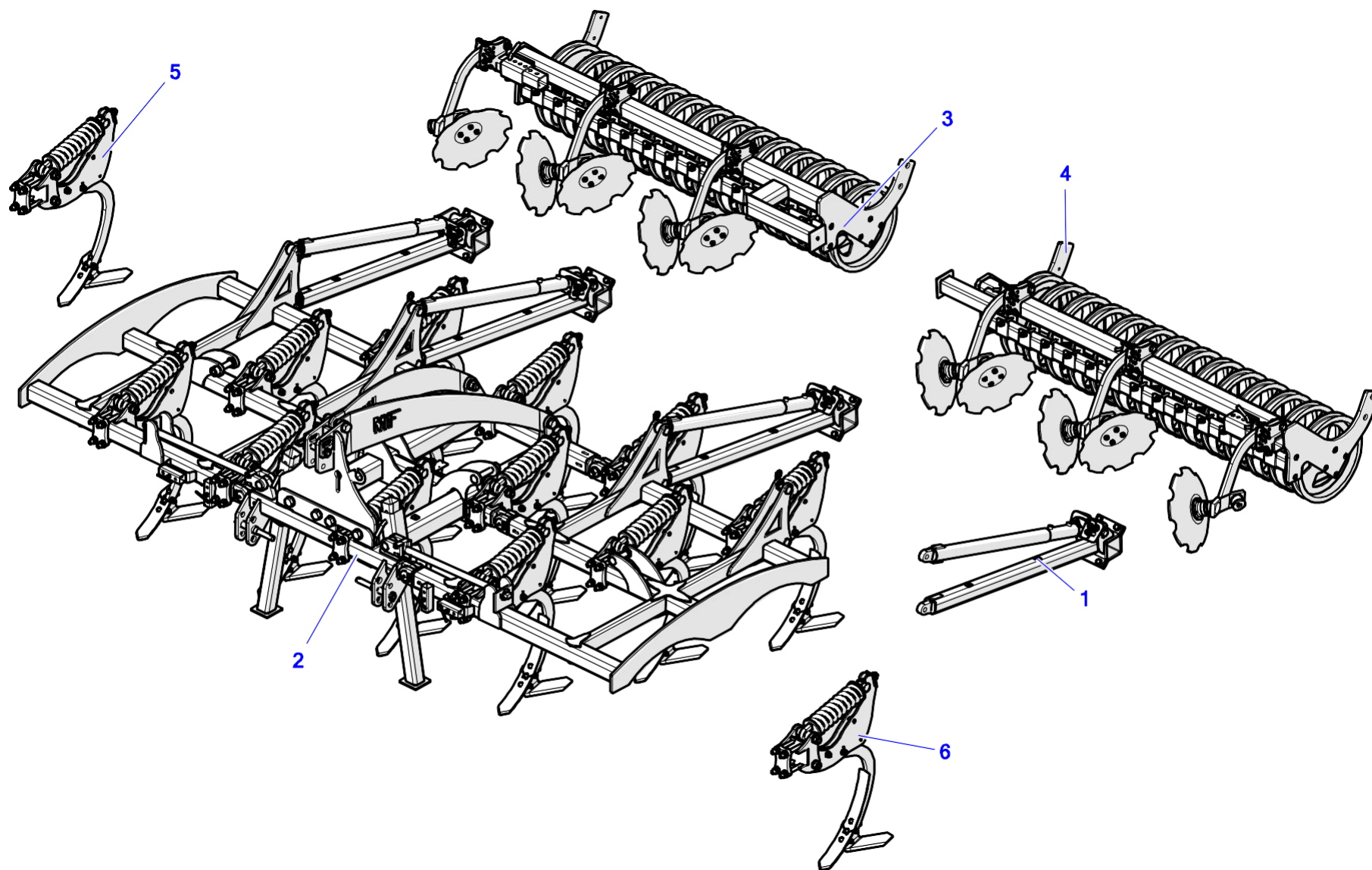


Информация, содержащаяся в каталоге запчастей, действительна на день составления. Производитель сохраняет за собой право вносить изменения в конструкцию машин, в связи с чем некоторые размеры или иллюстрации могут не соответствовать фактическому состоянию машины, поставленной пользователю. Производитель сохраняет за собой право вносить изменения в конструкцию машин, не внося изменений в настоящий каталог запчастей.

Содержание

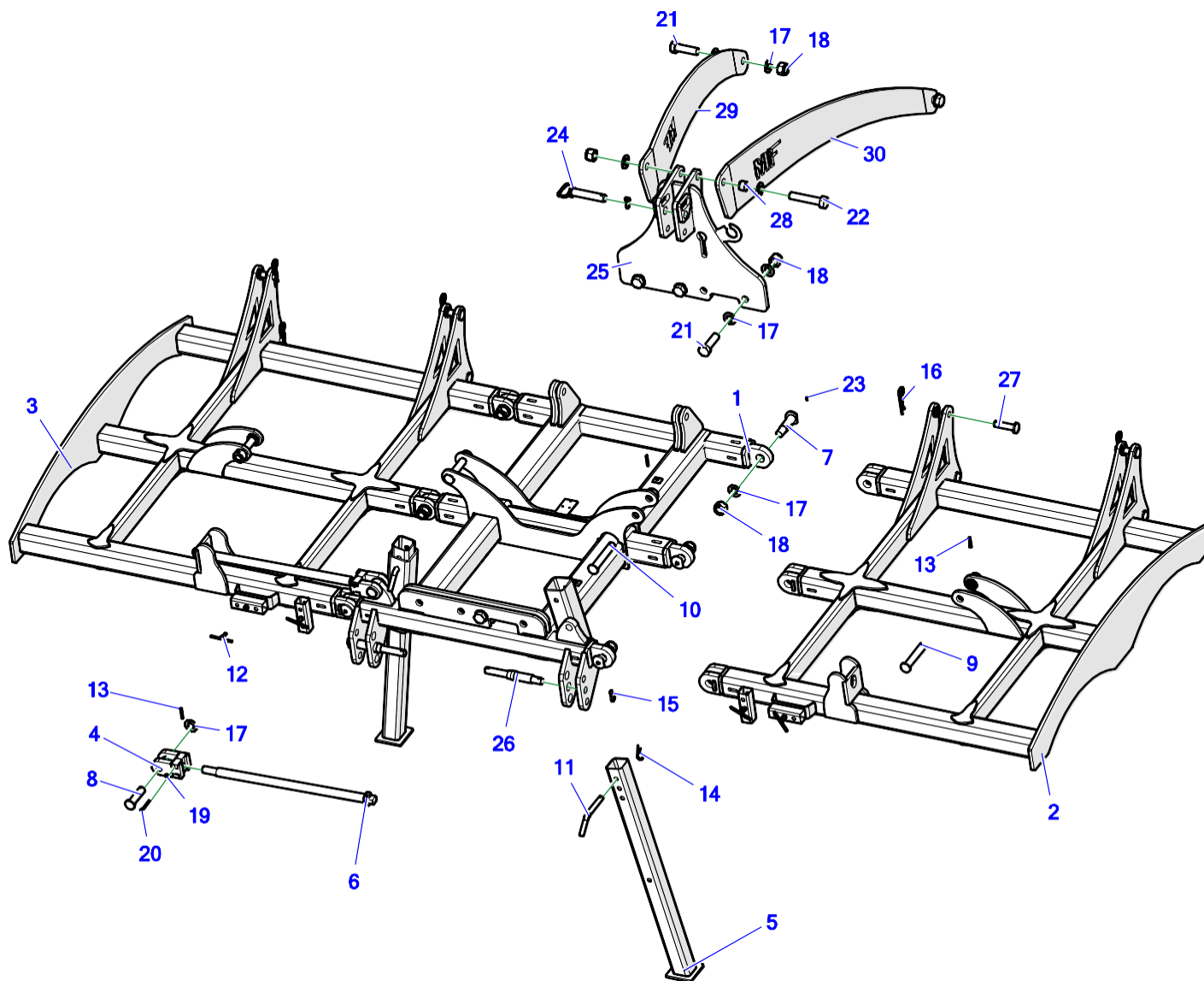
1. СТЕРНЕВОЙ КУЛЬТИВАТОР U487	4
2. РАМА КУЛЬТИВАТОРА 4,2 М СКЛАДНАЯ	6
3. КАТОК ПРАВЫЙ В СБОРЕ	8
4. КАТОК ЛЕВЫЙ В СБОРЕ	10
5. ОСВЕЩЕНИЕ	12
6. ГИДРАВЛИЧЕСКАЯ СИСТЕМА - СКЛАДЫВАНИЕ БОКОВЫХ ПЛЕЧ	14
7. ГИДРАВЛИЧЕСКАЯ СИСТЕМА - РЕГУЛИРОВКА ПОЛОЖЕНИЯ ВАЛА	16
8. СТОЙКА КОМПЛЕКТНАЯ ПРАВАЯ/СТОЙКА КОМПЛЕКТНАЯ ЛЕВАЯ	18
9. СТОЙКА В СБОРЕ ПРАВАЯ/ЛЕВАЯ С БОЛТОВОЙ ЗАЩИТОЙ	20
10. КРЕПЛЕНИЕ ВАЛОВ В СБОРЕ	22
ДЛЯ ЗАМЕТОК	24

1. СТЕРНЕВОЙ КУЛЬТИВАТОР U487



№	Индекс	Название	Кол-во
1	U490 06.00.00	Крепление катков в сборе	4
2	U487 01.00.00	Рама культиватора складная 4,2 м	1
3	U487 02.00.00	Каток правый U487	1
4	U487 03.00.00	Каток левый U487 в сборе	1
5	U490 03.00.L0	Стойка комплектная левая	7
5*	U490 03.00.LS	Стойка комплектная левая с болтовой защитой	8
6	U490 03.00.P0	Стойка комплектная правая	6
6*	U490 03.00.PS	Стойка комплектная правая с болтовой защитой	7

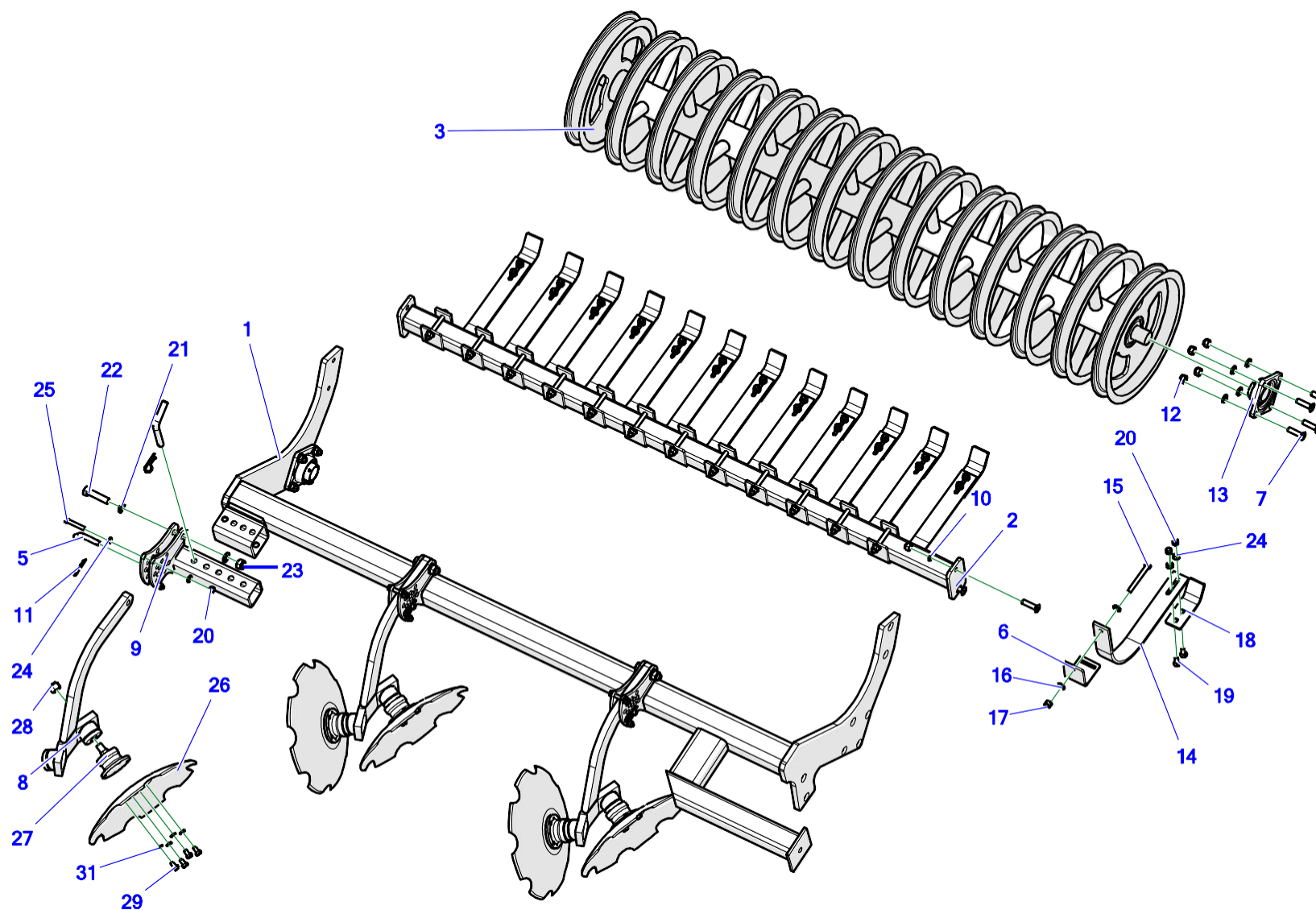
2. РАМА КУЛЬТИВАТОРА 4,2 М СКЛАДНАЯ



№	Индекс	Название	Кол-во
1	U487 01.01.00	Рама 3-х точечного крепления	1
2	U487 01.02.00	Плечо левое	1
3	U487 01.03.00	Плечо правое	1
4	U487 01.04.00	Регулировка плеч	2
5	U487 01.05.00	Опора	2
6	U487 01.06.00	Болт	2
7	U487 01.00.01	Палец плеч	6
8	U487 01.00.02	Палец крепления регулировки плеч	2
9	U487 01.00.03	Палец цилиндра бокового плеча	2
10	U487 01.00.04	Палец цилиндра	2
11	U-710 01.00.13	Палец V	2
12	U910 01.09.00	Болт зажимной	4
13	23K8/50	Штифт пружинный 8x50 DIN 1481	6
14	23ZRF14	Шплинт пруж. один. 4 (буква R один.)	2
15	23PR11	Шплинт с кольцом 11	3
16	23ZR6	Шплинт пруж один. 6 (буква R один.)	8
17	POD-ELZ-000507	Шайба кругл. 30 ос DIN 125	22
18	POD-ELZ-000042-1	Гайка самоконтрящаяся M30 ос 82175	13
19	23P800C	Шайба кругл. 8 ос 82005 82005	2

№	Индекс	Название	Кол-во
20	23S8/80 8,8	Болт M8x80 ос 8.8 82101 82101	2
21	POD-ELZ-000390	Болт M30x100 ос 8.8 82101	6
22	POD-ELZ-000696	Болт M30x150 ос 10.9 82101	1
23	23SM8	Масленка M8x1.0 прямая	6
24	U490 01.04.00	Палец верхний 3-х точечной навески	1
25	U490 01.02.00	3-х точечная навеска	1
26	U490 01.00.05	Палец нижней тяги	2
27	U490 01.00.04	Палец крепления катка	8
28	U490 01.00.03	Втулка дистанционная	1
29	U490 01.00.02	Пластина с логотипом правая	1
30	U490 01.00.01	Пластина с логотипом левая	1

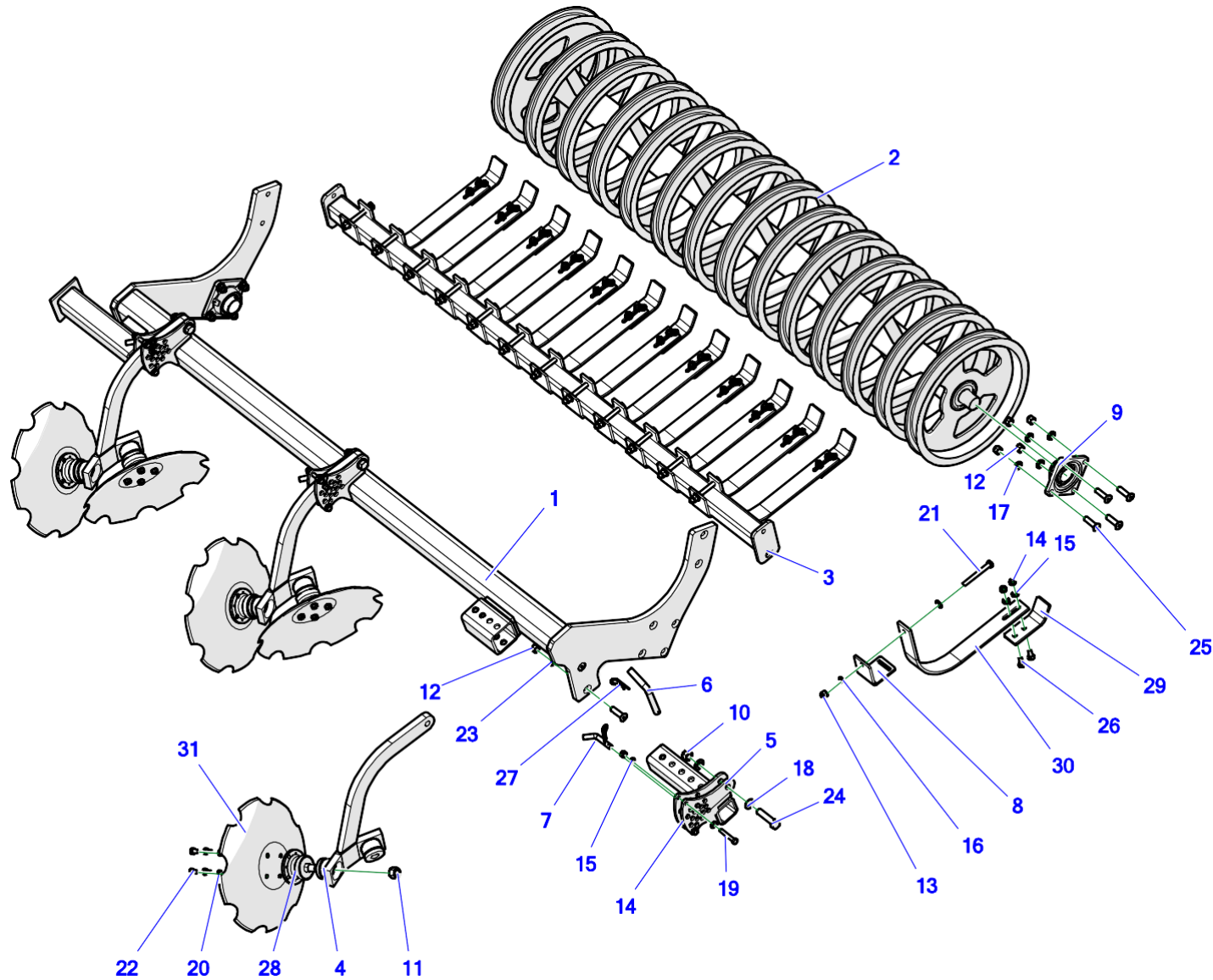
3. КАТОК ПРАВЫЙ В СБОРЕ



№	Индекс	Название	Кол-во
1	U487 02.01.00	Рамка катка правая	1
2	U487 02.02.00	Труба граблин	1
3	U487 02.03.00	Каток культиватора 4,2 м	1
4	U-710 13.00.01	Палец V	1
5	U-710 02.00.08	Палец регулировочный II	3
6	U-740 05.00.01	Крепление пружины	13
7	POD-ELZ-000693	Винт с внутр. шестигр. с потай. гол. M16x60 ос 10.9 DIN7991	12
8	U490 02.08.00	Кронштейн дисков	3
9	U490 02.06.00	Кронштейн правый	1
10	POD-ELZ-000705	Шайба пруж. внеш. 16 ос DIN 6798A	4
11	23ZRF14	Шплинт пруж. один. 4 (буква R один.)	4
12	23NS16OC	Гайка самоконтрящаяся M16 ос 82175 8 82175 8	12
13	POD-LOZ-000244	Узел подшипника FY 50 TR	2
14	POD-EOS-000371	Плечо волокуши	13
15	POD-ELZ-000635	Болт M14x120 ос 10.9 82101	13
16	23P14OC	Шайба кругл. 14 ос 82005 82005	26
17	23NS14OC	Гайка самоконтрящаяся M14 ос 82175 8 82175 8	13
18	POD-OGL-000544	Сошник Tabo	13

№	Индекс	Название	Кол-во
19	POD-ELZ-000647	Болт для плуга M12x40 cz 8.8 82402	26
20	23NS12OC	Гайка самоконтрящаяся M12 ос 82175 8 82175 8	32
21	23P20OOC	Шайба кругл. 20 ос 82005 82005	6
22	23S20/80 8.8 OC	Болт M20x80 ос 82101 82101	3
23	23NS20OC 82175	Гайка самоконтрящаяся M20 ос 82175 8 82175 8	3
24	23P12OC	Шайба кругл. 12 ос 82005	38
25	23S12/70OC 8,8	Болт M12x70 ос 8.8 82101 82101	6
26	POD-OGL-000576	Диск крайний с надрезами диам. 460/4	5
27	POD-LOZ-000174	Ступица необслуживаемая ВАА0004	5
28	POD-ELZ-000623	Гайка самоконтрящаяся M22x1,5 ос 10,9	5
29	POD-ELZ-000629	Болт M12x1,25x20 ос 10.9 82105	20
30	23P16OOC	Шайба кругл. 16 ос 82005 82005	8
31	23P12SP	Шайба пруж. 12 ос 82008 82008	20

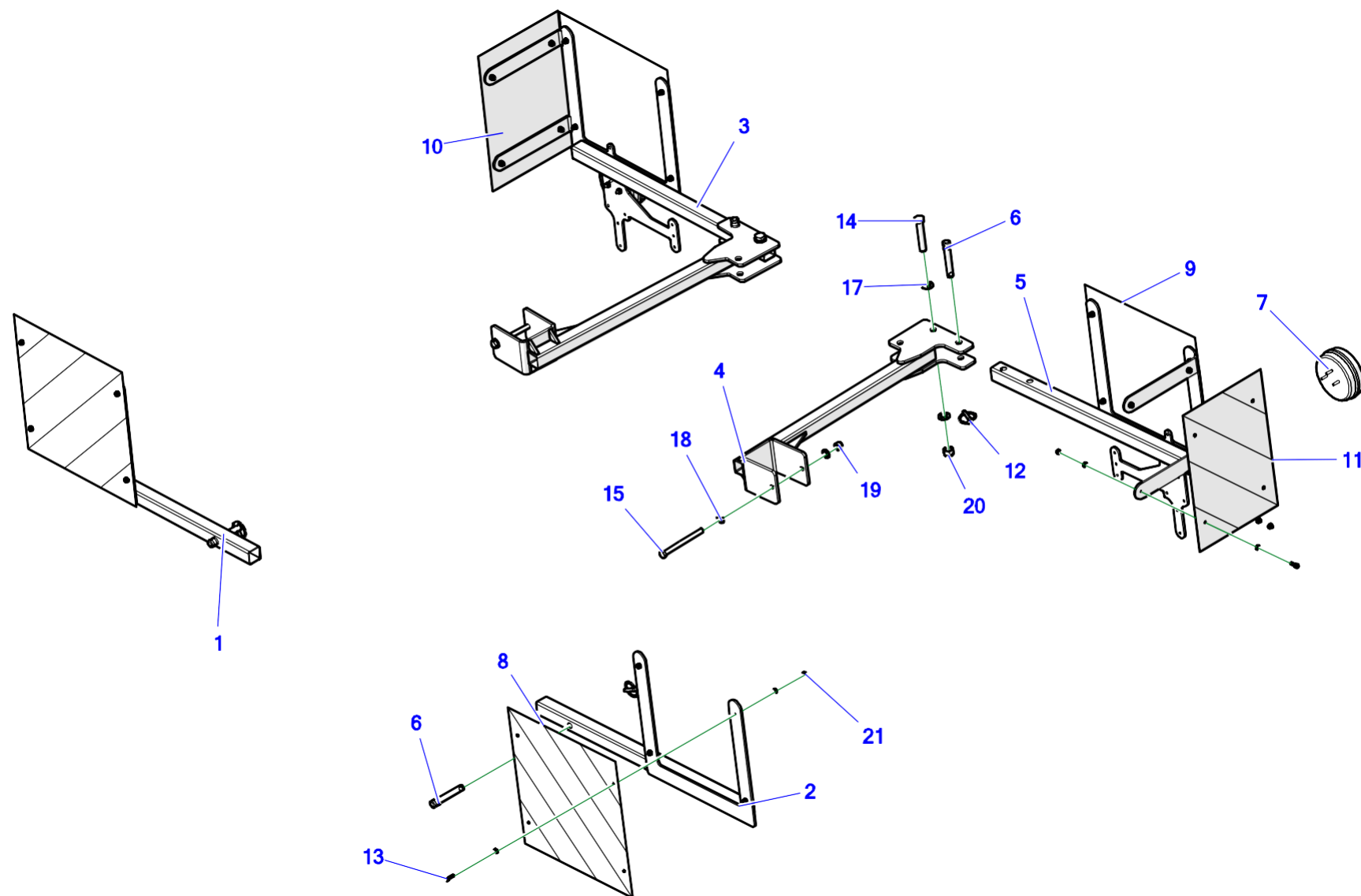
4. КАТОК ЛЕВЫЙ В СБОРЕ



№	Индекс	Название	Кол-во
1	U487 03.01.00	Рамка катка левая	1
2	U487 02.03.00	Каток культиватора 4,2 м	1
3	U487 02.02.00	Труба граблин	1
4	U490 02.08.00	Кронштейн дисков	3
5	U490 02.07.00	Кронштейн левый	1
6	U-710 13.00.01	Палец V	1
7	U-710 02.00.08	Палец регулировочный II	3
8	U-740 05.00.01	Крепление пружины	13
9	POD-LOZ-000244	Узел подшипника FY 50 TR	2
10	23NS20OC 82175	Гайка самоконтрящаяся M20 ос 82175 8 82175 8	3
11	POD-ELZ-000623	Гайка самоконтрящаяся M22x1,5 ос 10.9	5
12	23NS16OC	Гайка самоконтрящаяся M16 ос 82175 8 82175 8	12
13	23NS14OC	Гайка самоконтрящаяся M14 ос 82175 8 82175 8	13
14	23NS12OC	Гайка самоконтрящаяся M12 ос 82175 8 82175 8	32
15	23P12OC	Шайба кругл. 12 ос 82005	38
16	23P14OC	Шайба кругл. 14 ос 82005 82005	26
17	23P16OOC	Шайба кругл. 16 ос 82005 82005	8
18	23P20OOC	Шайба кругл. 20 ос 82005 82005	6

№	Индекс	Название	Кол-во
19	23S12/70OC 8,8	Болт M12x70 ос 8.8 82101 82101	6
20	23P12SP	Шайба пруж.12 ос 82008 82008	20
21	POD-ELZ-000635	Болт M14x120 ос 10.9 82101	13
22	POD-ELZ-000629	Болт M12x1,25x20 ос 10.9 82105	20
23	POD-ELZ-000705	Шайба пруж. внеш. 16 ос DIN 6798A	4
24	23S20/80 8.8 OC	Болт M20x80 ос 82101 82101	3
25	POD-ELZ-000693	Винт с внутр. шестигр. с потай. гол. M16x60 ос 10.9 DIN7991	12
26	POD-ELZ-000647	Болт для плуга M12x40 cz 8.8 82402	26
27	23ZRFI4	Шплинт пруж. один. 4 (буква R один.)	4
28	POD-LOZ-000174	Ступица необслуживаемая ВАА0004	5
29	POD-UGL-000544	Сошник Табо	13
30	POD-EOS-000371	Плечо волокуши	13
31	POD-UGL-000576	Диск крайний с надрезами диам. 460/4	5

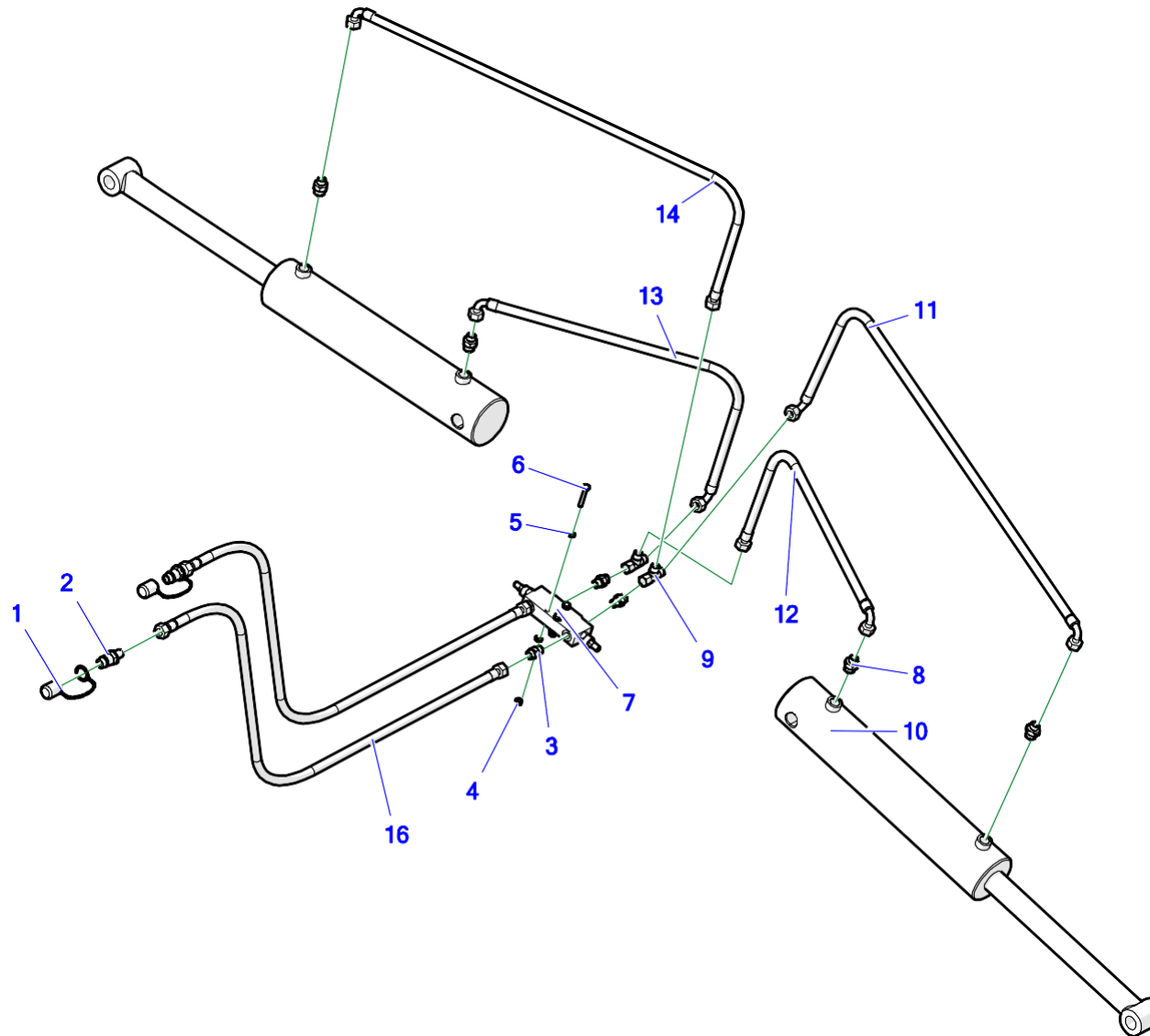
5. ОСВЕЩЕНИЕ



№	Индекс	Название	Кол-во
1	U487 04.05.00	Кронштейн передний правый	1
2	U487 04.04.00	Кронштейн передний левый	1
3	U487 04.03.00	Кронштейн освещения задний правый	1
4	U487 04.01.00	Кронштейн фар задних	2
5	U487 04.02.00	Кронштейн освещения задний левый	1
6	U490 02.00.02	Палец регулировки катков	4
7	POD-ELK-000413	Фонарь FT-110 LED 12 / 24V круглый с кабелем 1 м	2
8	POD-ELK-000292	Таблица предупреждающая бело-красная 423 мм x 423 мм правая	2
9	POD-ELK-000293	Таблица предупреждающая бело-красная 423 мм x 423 мм левая	2
10	POD-ELK-000294	Таблица предупреждающая бело-красная 423 мм x 282 мм правая	1
11	POD-ELK-000295	Таблица предупреждающая бело-красная 423 мм x 282 мм левая	1
12	23PR8	Шплинт с кольцом 8	4
13	23S6/20	Болт М6х20 ос 8.8 82105 82105 8,8	24
14	23S16/90OC	Болт М16х90 ос 8.8 82101 82101	2
15	POD-ELZ-000407	Болт М12х140 ос 8.8 82101	2
16	23P6OOC	Шайба кругл. 6 ос 82005 82005	52

№	Индекс	Название	Кол-во
17	23P16OOC	Шайба кругл. 16 ос 82005 82005	4
18	23P12OC	Шайба кругл. 12 ос 82005	4
19	23NS12OC	Гайка самоконтрящаяся М12 ос 82175 8 82175 8	2
20	23NS16OC	Гайка самоконтрящаяся М16 ос 82175 8 82175 8	2
21	23NS6OC	Гайка самоконтрящаяся М6 ос 82175 8 82175 8	28
22	POD-ELK-000453	Жгут кабелей культиватора U487	1

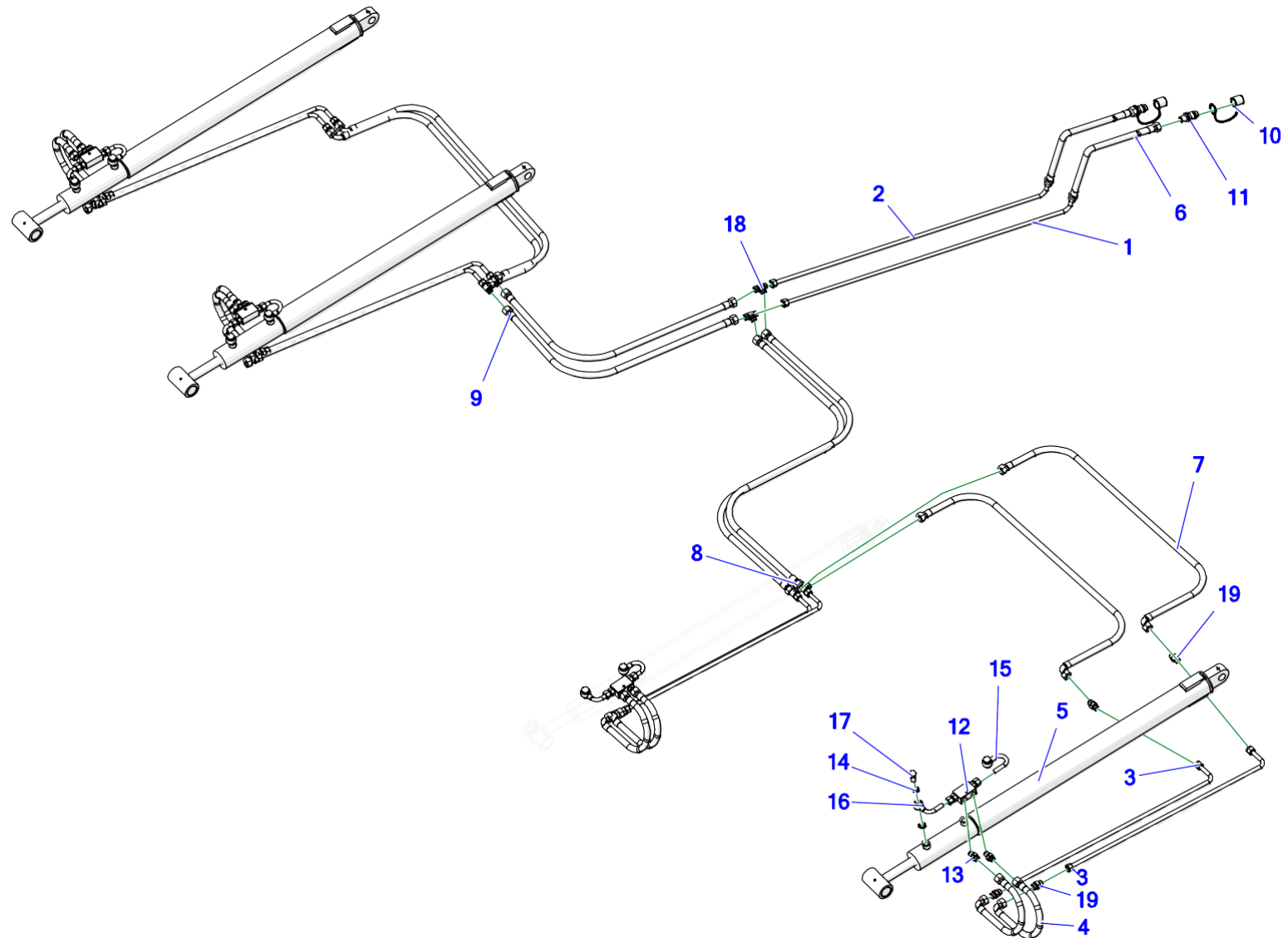
6. ГИДРАВЛИЧЕСКАЯ СИСТЕМА - СКЛАДЫВАНИЕ БОКОВЫХ ПЛЕЧ



№	Индекс	Название	Кол-во
1	24ZWNE13	Колпачок быстроразъемного соединения EURO 13 (зел., жел., син., крас.)	2
2	24ZWE13-M18X1,5	Соединение быстроразъемное Euro 13 M18x1,5	2
3	24KP3/8 18	Фитинг прямой 3/8x18-1,5 12LR	4
4	23NS8OC	Гайка самоконтрящаяся М8 ос 82175 8 82175 8	3
5	23P8OOC	Шайба кругл. 8 ос 82005 82005	6
6	POD-ELZ-000564	Болт М8х50 ос 10.9 82101	3
7	POD-HZW-000060	Клапан двусторонний тормозной VBCD 3/8" DE-A (V0422)	1
8	24KP22/18	Фитинг прямой М22х18-1,5	4
9	POD-HKR-000121	Фитинг т-образный несимм. М18х18х18-1,5 12L гайка боковая сторона	2
10	POD-HSL-000127	Цилиндр UCJ190-100/50/400*L-625	2
11	A90A90/211/10 L-1250	Шланг гидравлический A90A90/211/10 L-1250	1
12	AA90/211/10 L-700	Шланг гидравлический AA90/211/10 L-700	1
13	A90A90/211/10 L-800	Шланг гидравлический A90A90/211/10 L-800	1
14	AA90/211/10 L-1150	Шланг гидравлический AA90/211/10 L-1150	1
15	AA/211/10 L-2500	Шланг гидравлический AA/211/10 L-2500	1
16	AA/211/10 L-2500	Шланг гидравлический AA/211/10 L-2500	1

*Шланги гидравлические входят в комплект набора NR.24-5 Стерневой культиватор 4,2 м

7. ГИДРАВЛИЧЕСКАЯ СИСТЕМА - РЕГУЛИРОВКА ПОЛОЖЕНИЯ ВАЛА

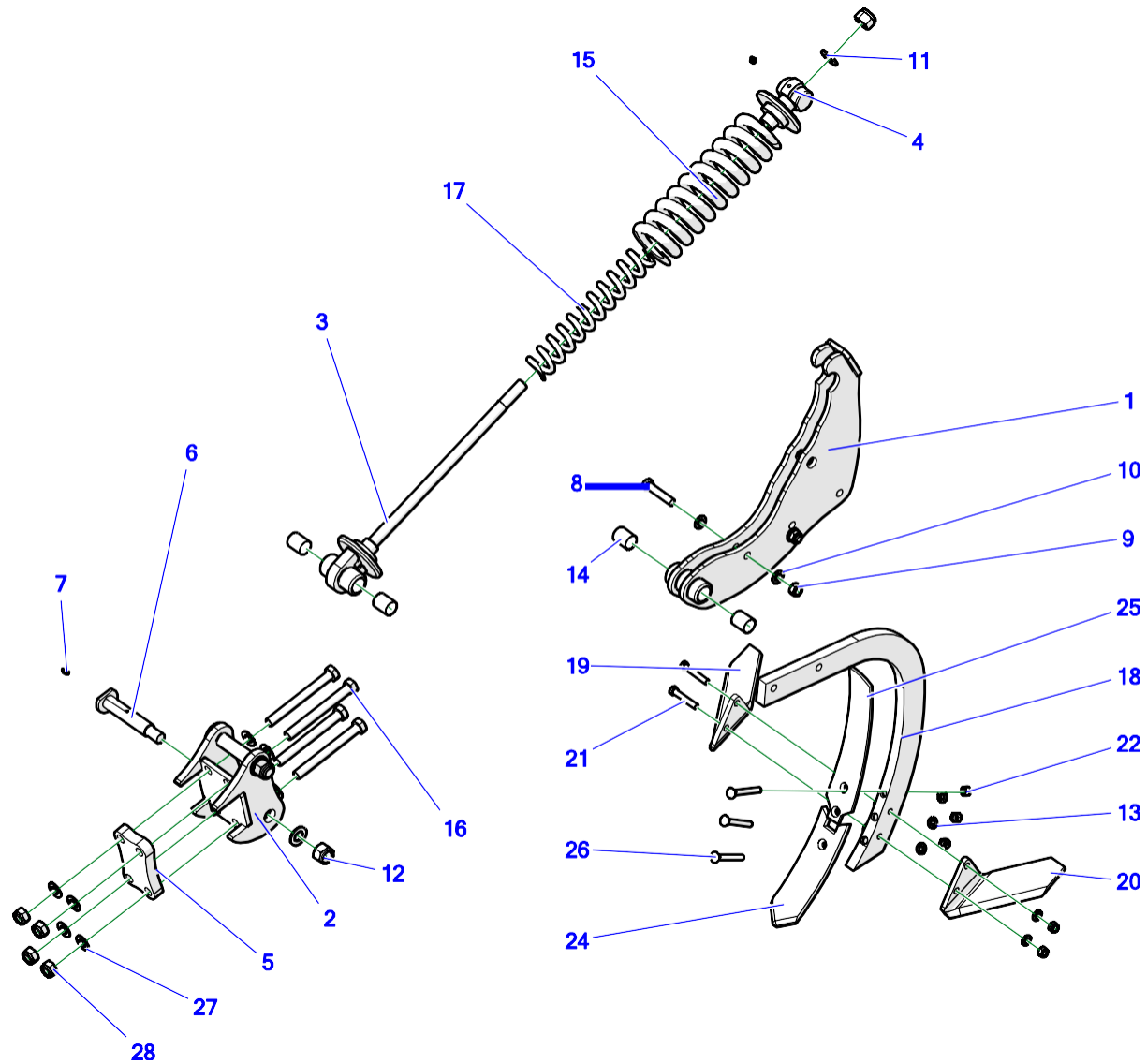


№	Индекс	Название	Кол-во
1	Трубка 12x1,5 L-1200 + 2хрз + 2хп	Трубка 12x1,5 L-1200 + 2хрз + 2хп	1
2	Трубка 12x1,5 L-1150 + 2хрз + 2хп	Трубка 12x1,5 L-1150 + 2хрз + 2хп	1
3	Трубка 12x1,5 L-900 + 2хрз + 2 хп	Трубка 12x1,5 L-900 + 2хрз + 2 хп	8
4	A90A/211/10 L-450	Шланг гидравлический A90A/211/10 L-450	8
5	U490 02.09.00	Цилиндр сварной	3
6	AB/211/10 L-2000	Шланг гидравлический AB/211/10 L-2000	2
7	AA90/211/10 L-1300	Шланг гидравлический AA90/211/10 L-1300	4
8	AA/211/10 L-1500	Шланг гидравлический AA/211/10 L-1500	2
9	AA/211/10 L-1400	Шланг гидравлический AA/211/10 L-1400	2
10	24ZWNE13	Колпачок быстросъемного соединения EURO 13 (зел., жел., син., крас.)	2
11	24ZWE13-M18X1,5	Соединение быстросъемное Euro 13 M18x1,5	2
12	POD-HZW-000038	Гидрозамок двустороннего действия VBPDE 3/8» L 2 CEXC	4
13	24KP3/8 18	Фитинг прямой 3/8x18-1,5 12LR	8
14	24UPPM16	Шайба резинометаллическая PPM 16 24x16	16

№	Индекс	Название	Кол-во
15	Трубка 12x15 L-150 + Чак P04 M18 diam. 12	Трубка 12x15 L-150 + Чак P04 M18 diam. 12	4
16	Трубка 12x15 L140 + Чак P04 M18 diam. 12	Трубка 12x15 L140 + Чак P04 M18 diam. 12	4
17	24SO16/1,5	Болт откидной M16x1,5 15 L31	8
18	24KT18/18/18	Фитинг тройник 18x18x18 12L	6
19	24KP18/18	Фитинг прямой 18x18-1,5	14

*Гидравлические трубки входят в комплект № 24-5 Агрегат стерневой 4,2 м

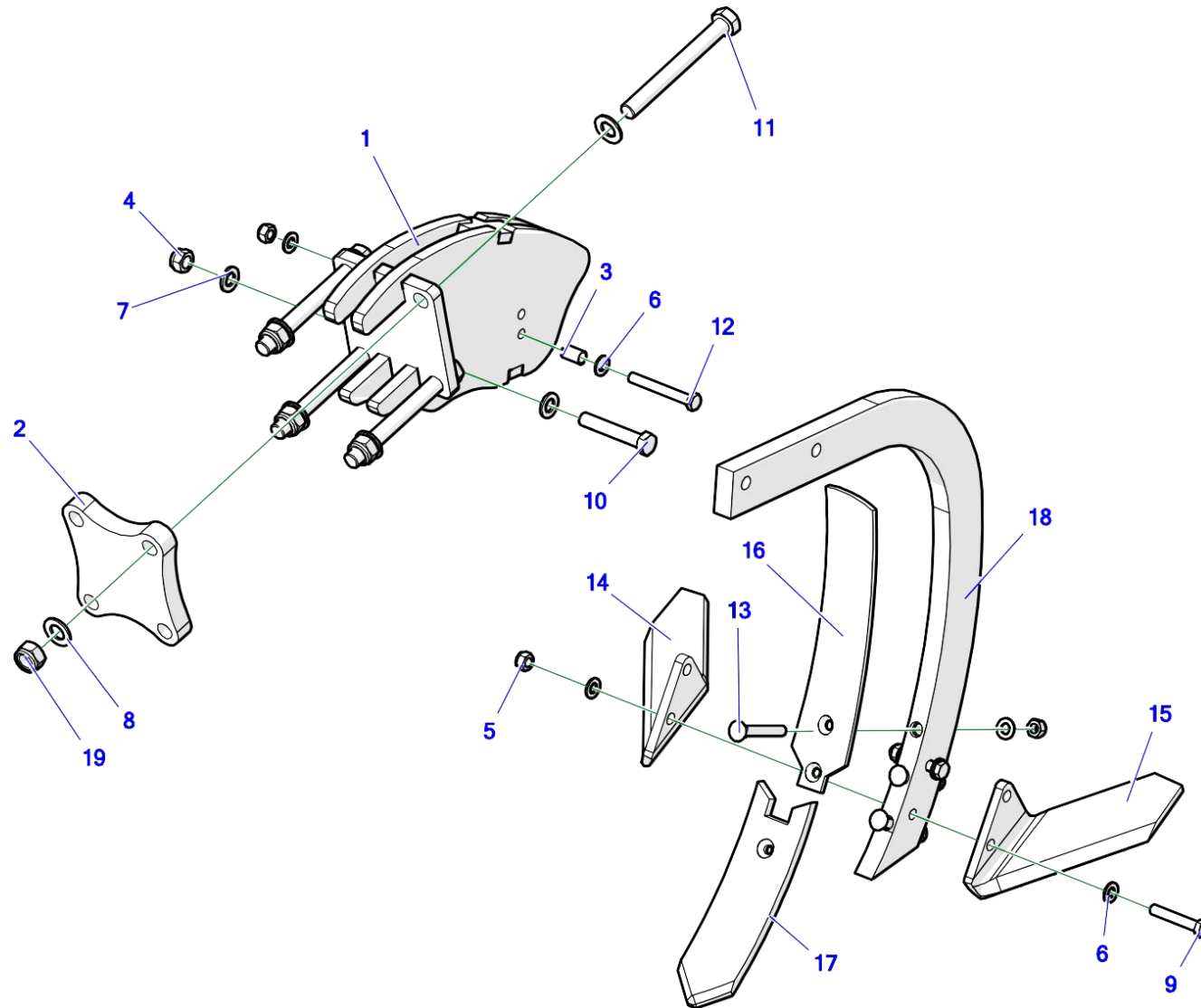
8. СТОЙКА КОМПЛЕКТНАЯ ПРАВАЯ/СТОЙКА КОМПЛЕКТНАЯ ЛЕВАЯ



№	Индекс	Название	Кол-во
1	U490 03.01.00	Кронштейн стойки	1
2	U490 03.02.00	Крепление стойки	1
3	U490 03.03.00	Болт натяжителя пружины	1
4	U490 03.04.00	Натяжитель пружин	1
5	U490 03.00.01	Элемент из листового металла	1
6	U490 03.00.02	Палец стойки	2
7	23SM8	Масленка М8х1,0 прямая	3
8	23S16/75 5.8 82101 OC	Болт М16х75 ос 5.8 82101 82101	2
9	23NS16OC	Гайка самоконтрящаяся М16 ос 82175 8 82175 8	2
10	23P16OOC	Шайба кругл. 16 ос 82005 82005	4
11	23P24OC	Шайба кругл. 24 ос 82005 82005	3
12	POD-ELZ-000399	Гайка самоконтрящаяся М24 ос 8 82175	3
13	23P12OC	Шайба кругл. 12 ос 82005	7
14	POD-LOZ-000218	Втулка PAP 3040 P20	4
15	POD-SPR-000068	Пружина нажимная 24/114/350/9 (АХТ)	1
16	POD-ELZ-000660	Болт М20х180 ос 8.8 82101	4
17	POD-SPR-000069	Пружина нажимная 13/63/350/12.5 (АХТ)	1
18	POD-OGL-000580	Грядиль стернового культиватора	1
19	POD-OGL-000586	Лемех боковой 34060857P	1

№	Индекс	Название	Кол-во
20	POD-OGL-000585	Лемех боковой 34060856L	1
21	23S12/70OC 8,8	Болт М12х70 ос 8.8 82101 82101	2
22	23NS12OC	Гайка самоконтрящаяся М12 ос 82175 8 82175 8	5
24	POD-OGL-000581	Носок сошника стернового культиватора	1
25	POD-OGL-000583	Кожух грядиля стернового культиватора правый	1
25*	POD-OGL-000582	Кожух грядиля стернового культиватора левый	1
26	POD-ELZ-000688	Болт для плуга М12х90 cz 10.9 82402	3
27	23P20OOC	Шайба кругл. 20 ос 82005 82005	8
28	23NS20OC 82175	Гайка самоконтрящаяся М20 ос 82175 8 82175 8	4

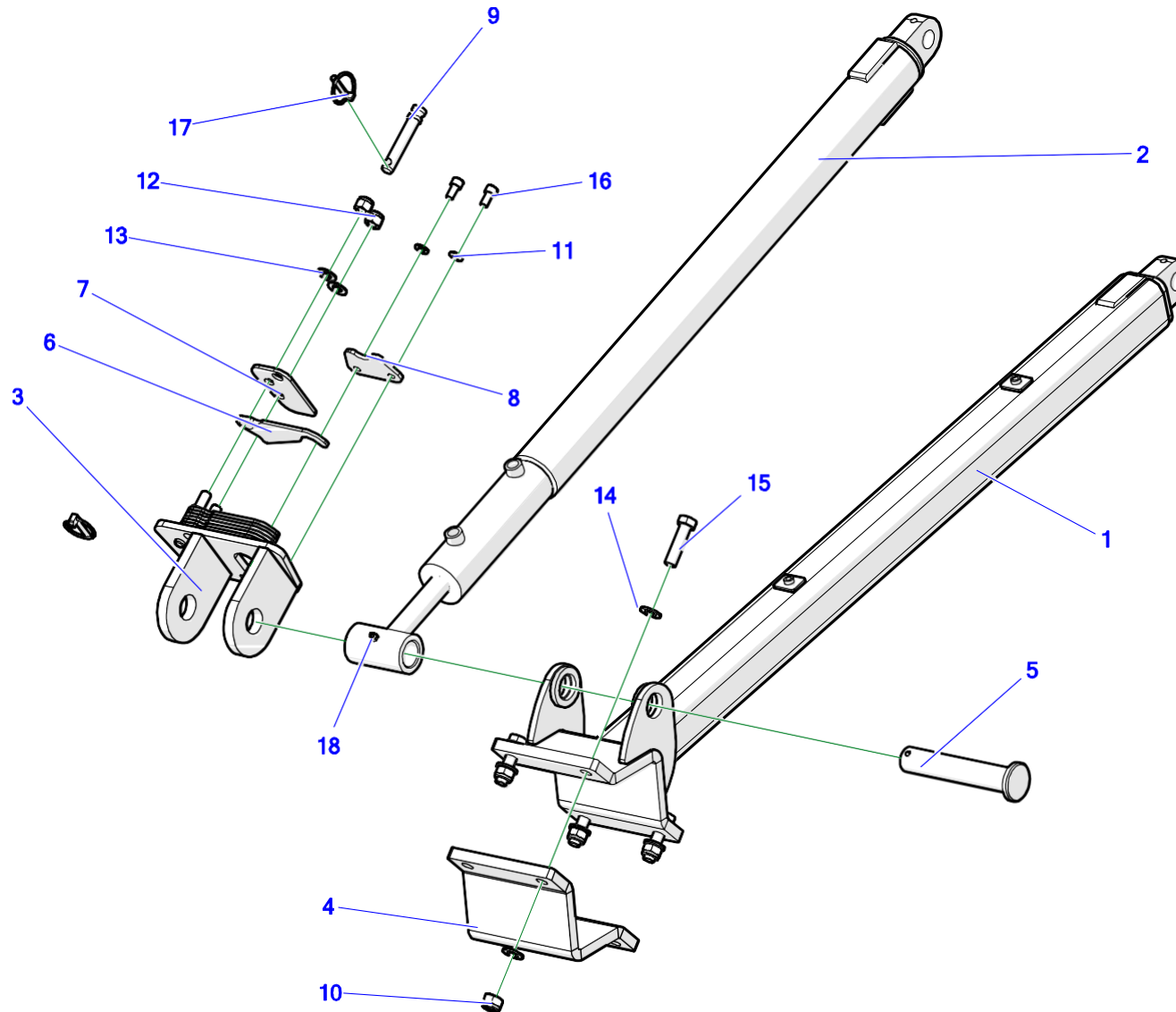
9. СТОЙКА В СБОРЕ ПРАВАЯ/ЛЕВАЯ С БОЛТОВОЙ ЗАЩИТОЙ



№	Индекс	Название	Кол-во
1	U490 03.05.00	Крепление стойки	1
2	U490 03.00.03	Деталь крепления из листового металла - болтовая защита	1
3	U490 03.00.04	Втулка защиты болтовой	1
4	23NS16OC	Гайка самоконтрящаяся M16 ос 82175 8 82175 8	1
5	23NS12OC	Гайка самоконтрящаяся M12 ос 82175 8 82175 8	6
6	23P12OC	Шайба кругл. 12 ос 82005	9
7	23P16OOC	Шайба кругл. 16 ос 82005 82005	2
8	23P20OOC	Шайба кругл. 20 ос 82005 82005	8
9	23S12/70OC 8,8	Болт M12x70 ос 8.8 82101 82101	2
10	POD-ELZ-000724	Болт M16x90 cz 12.9 82101	1
11	POD-ELZ-000660	Болт M20x180 ос 8.8 82101	4
12	POD-ELZ-000725	Болт M12x90 ос 10.9 82101	1
13	POD-ELZ-000688	Болт для плуга M12x90 cz 10.9 82402	3
14	POD-OGL-000586	Лемех боковой 34060857P	1
15	POD-OGL-000585	Лемех боковой 34060856L	1
16	POD-OGL-000583	Кожух грядиля правый стерневого культиватора	1
16*	POD-OGL-000582	Кожух грядиля левый стерневого культиватора	
17	POD-OGL-000581	Носок сошника стерневого культиватора	1

№	Индекс	Название	Кол-во
18	POD-OGL-000580	Грядиль стерневого культиватора	1
19	23NS20OC 82175	Гайка самоконтрящаяся M20 ос 82175 8 82175 8	4

10. КРЕПЛЕНИЕ ВАЛОВ В СБОРЕ



№	Индекс	Название	Кол-во
1	U490 02.02.00	Крепление катков	1
2	U490 02.09.00	Цилиндр сварной	1
3	U490 02.05.00	Блокировка цилиндра левая	1
4	U490 02.02.02M	Козырек	1
5	U490 02.00.01	Палец цилиндра	1
6	U490 02.00.04	Пластина регулировки гидроцилиндров	9
7	U490 02.00.05	Прижим деталей регулировки	1
8	U490 02.00.03	Ограничитель цилиндра катков	1
9	U490 02.00.02	Палец регулировки катков	1
10	23NS16OC	Гайка самоконтрящаяся М16 ос 82175 8 82175 8	4
11	23P10 82005	Шайба кругл. 10 ос 82005 82005	2
12	23NS14OC	Гайка самоконтрящаяся М14 ос 82175 8 82175 8	2
13	23P14OC	Шайба кругл. 14 ос 82005 82005	2
14	23P16OOC	Шайба кругл. 16 ос 82005 82005	8
15	23S16/60 8.8 82101 OC	Болт М16х60 ос 8.8 82101 82101	4
16	POD-ELZ-000044-1	Винт с внутр. шестигр. М10х20 ос 8.8 82302	2
17	23PR8	Шплинт с кольцом 8	2
18	23SM8	Масленка М8х1.0 прямая	1

ДЛЯ ЗАМЕТОК

A series of 20 horizontal dotted lines for taking notes.

A large area of the page is filled with horizontal dotted lines, providing a template for handwritten text or notes.

A large area of the page is filled with horizontal dotted lines, providing a template for handwritten text or notes.

A large area of the page is filled with horizontal dotted lines, providing a template for handwritten notes or a list of parts.



Metal-Fach Sp. z o. o. постоянно совершенствует свои изделия и адаптирует предложение к потребностям клиентов, поэтому оставляет за собой право вносить изменения в изделия без уведомления. Поэтому перед принятием решения о покупке свяжитесь с авторизованным дилером или торговыми представителями Metal-Fach Sp. z o.o.

Компания Metal-Fach Sp. z o.o. не принимает претензии, связанные с данными и фотографиями, содержащимися в данном каталоге, так как данное предложение не является коммерческим предложением в соответствии с положениями Гражданского кодекса.

Фотографии не всегда представляют стандартное оборудование.

Оригинальные запчасти доступны у авторизованных дилеров на территории страны и за рубежом, а также в фирменном магазине компании Metal-Fach.

СЕРВИСНОЕ ОБСЛУЖИВАНИЕ

16-100, г. Сокулка, ул. Кресова, д. 62
тел.: +48 85 711 07 80; факс: +48 85 711 07 93
serwis@metalfach.com.pl

ПРОДАЖИ

16-100, г. Сокулка, ул. Кресова, д. 62
тел.: +48 85 711 07 78; факс: +48 85 711 07 89
handel@metalfach.com.pl

ОПТОВЫЙ СКЛАД ЗАПЧАСТЕЙ

16-100, г. Сокулка, ул. Кресова, д. 62

Оптовая продажа:
тел.: 85 711 07 81; факс: 85 711 07 93
hurtownia@metalfach.com.pl

Запасные части - розничная продажа
ТЕЛЕФОН, КРУГЛОСУТОЧНО 24 ч / 7 дней +48 533 111 477
тел.: +48 85 711 07 90
sklep.kontakt@metalfach.com.pl