



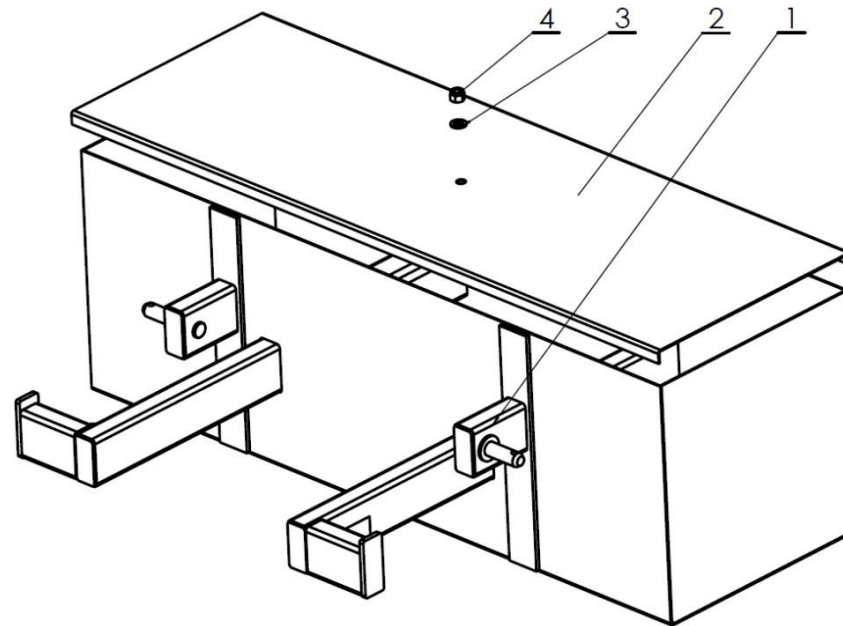
METAL-FACH



НАВЕСНОЕ ОБОРУДОВАНИЕ - ФРОНТАЛЬНЫЕ ПОГРУЗЧИКИ

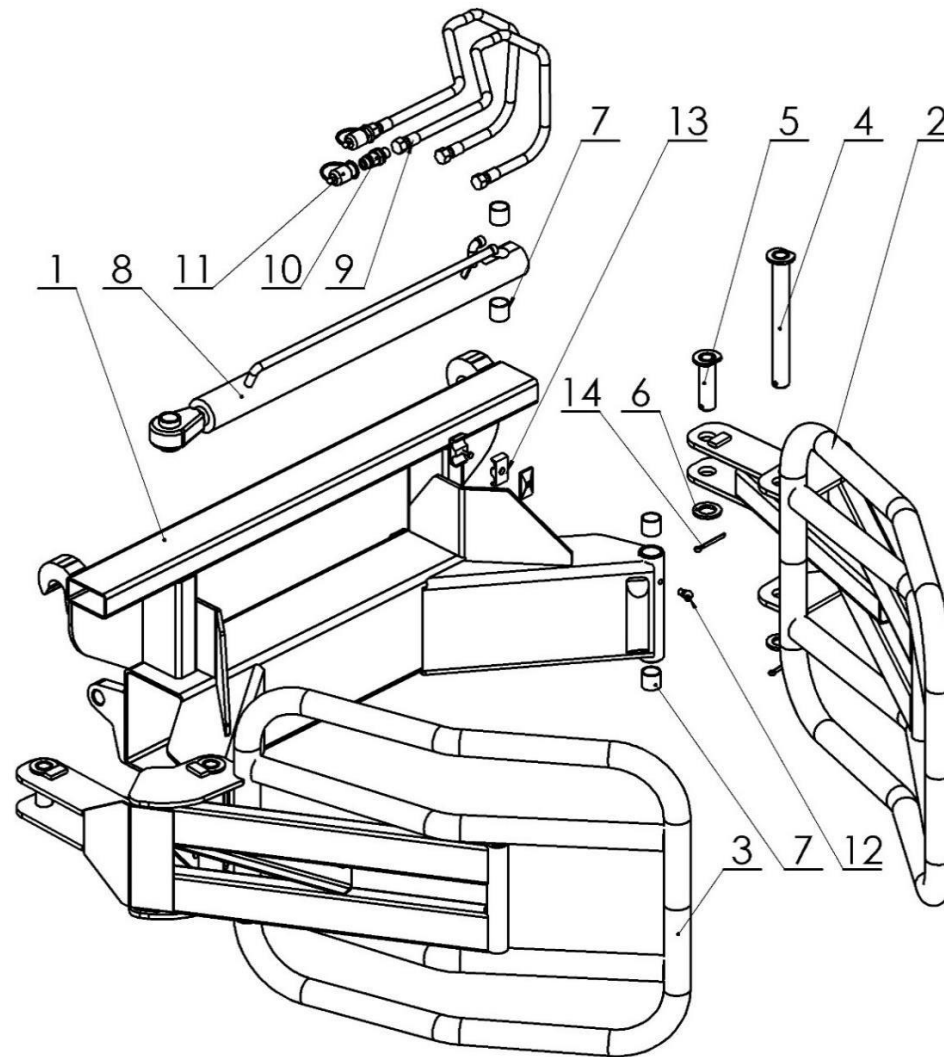
КАТАЛОГ ЗАПЧАСТЕЙ
ИЗДАНИЕ I, ЯНВАРЬ 2018 RU

1. БАЛЛАСТ



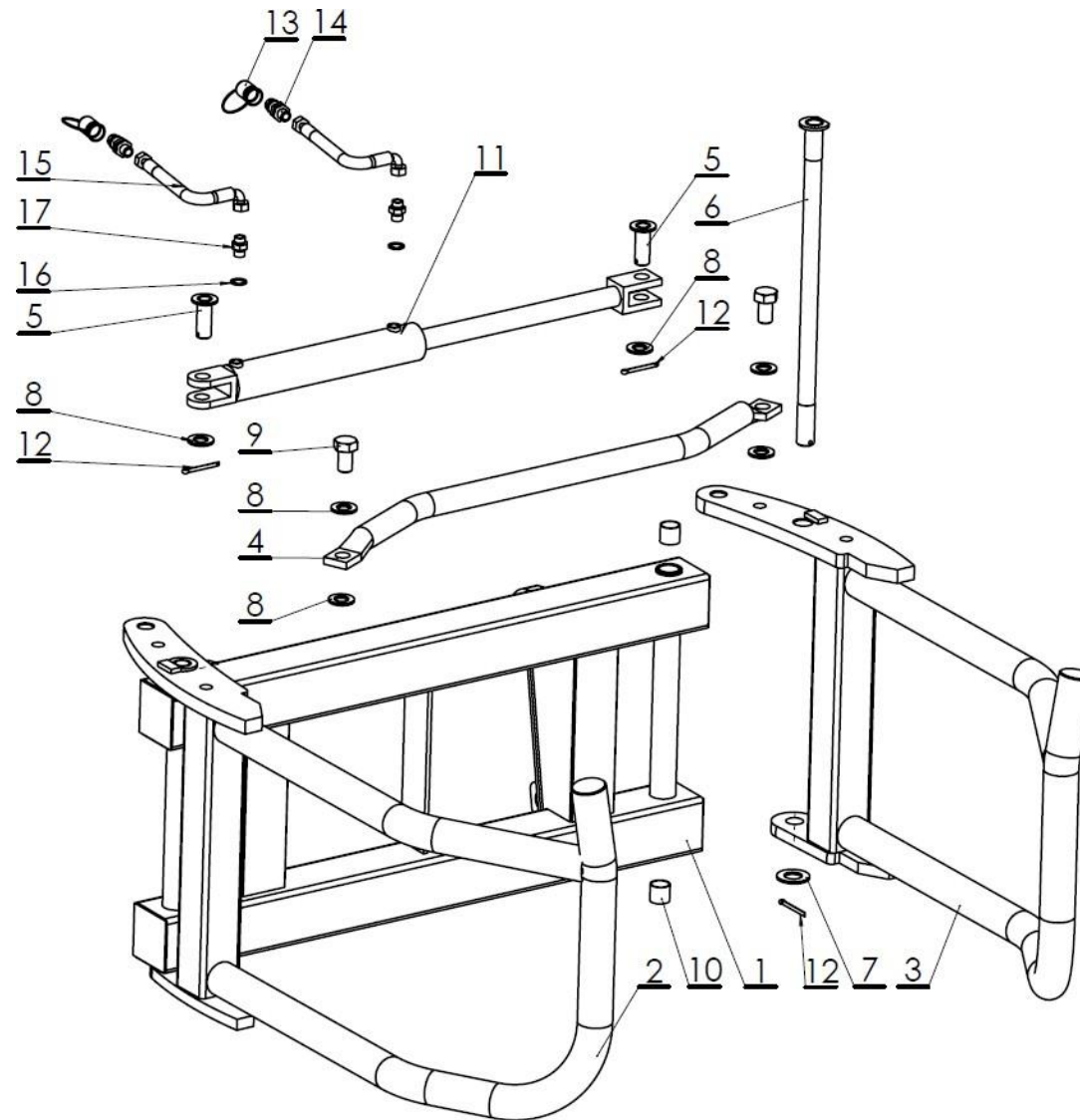
№	Название	№ рис. или индекс			
		OL.BL650	Кол-во	OL.BL800	Кол-во
1	Резервуар сварной	OL.BL 650 01.00.00	1	OL.BL 800 01.00.00	1
2	Крышка	OL.BL 650 00.00.02	1	OL.BL 800 00.00.02	1
3	Шайба кругл. 17	23P16OOC	1	23P16OOC	1
4	Гайка самоконтрящаяся M16	23NS16OC	1	23NS16OC	1

2. ЗАХВАТ ДЛЯ РУЛОНОВ STANDARD



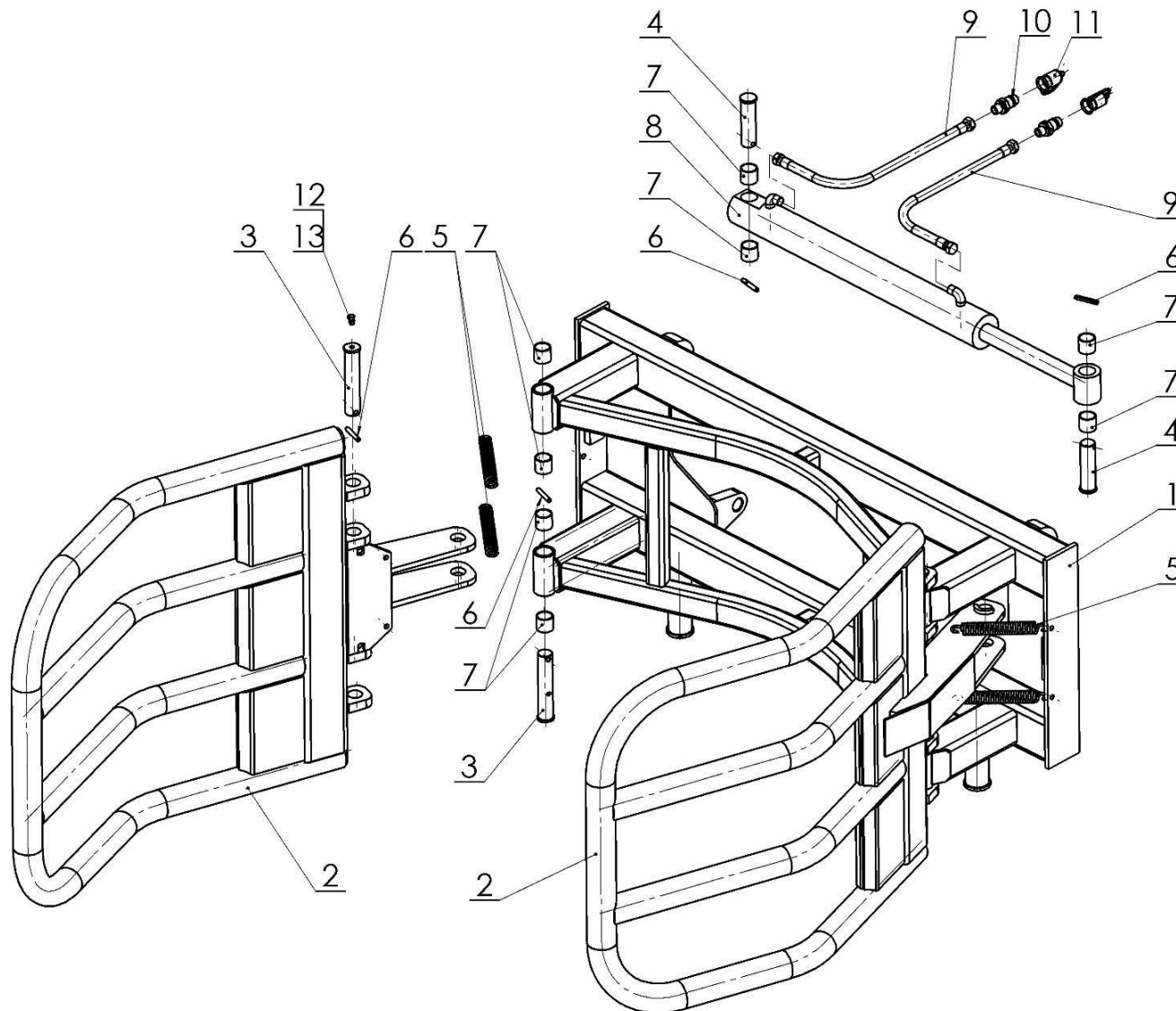
№	Название	№ рис. или индекс			
		OL.CH 3	Кол-во	OL.CH 3 E	Кол-во
1	Рама сварная	OL.CH 01.00.00.4	1	OL.CH 01.00.00.5E	1
2	Лапа захвата для рулонов в сборе L	OL.CH 02.00.00.3L	1	OL.CH 02.00.00.3L	1
3	Лапа захвата для рулонов в сборе P	OL.CH 02.00.00.3P	1	OL.CH 02.00.00.3P	1
4	Палец I	OL.CH 00.03.00.1	2	OL.CH 00.03.00.1	2
5	Палец II	OL.CH 00.04.00.1	2	OL.CH 00.04.00.1	2
6	Шайба кругл. 30	POD-ELZ-000507	13	POD-ELZ-000507	13
7	Втулка самосмазывающаяся	POD-LOZ-000021-1	4	POD-LOZ-000021-1	4
8	Цилиндр гидравлический	POD-HSL-000094	1	POD-HSL-000094	1
9	Шланг гидравлический гибкий	AA/111/10 L2600	2	AA/111/10 L2600	2
10	Клапан вилка EURO M18x1,5	24ZWE13-M18X1,5	2	24ZWE13-M18X1,5	2
11	Насадка клапана вилки	24ZWNE13	2	24ZWNE13	2
12	Масленка M10x1,0 угол 45	23SM10KAT45	2	23SM10KAT45	2
13	Держатель НВК	POD-HPZ-000005-1	1	POD-HPZ-000005-1	1
14	Шплинт 6,3x63	23Z6/63	4	23Z6/63	4

3. ЗАХВАТ ДЛЯ РУЛОНОВ (ЛЕГКАЯ ВЕРСИЯ)



№	Название	№ рис. или индекс			
		OL.CH	Кол-во	OL.CH E	Кол-во
1	Рама захвата	OL.CH 2 01.00.00	1	OL.CH 2 01.00.00.2E	1
2	Плечо захвата правое	OL.CH 2 02.00.00.1P	1	OL.CH 2 02.00.00.1P	1
3	Плечо захвата левое	OL.CH 2 02.00.00.1L	1	OL.CH 2 02.00.00.1L	1
4	Распорка	OL.CH 2 00.00.03	1	OL.CH 2 00.00.03	1
5	Палец I в сборе	OL.CH 2 00.04.00	2	OL.CH 2 00.04.00	2
6	Палец II в сборе	OL.CH 2 00.05.00	2	OL.CH 2 00.05.00	2
7	Втулка самосмазывающаяся	POD-LOZ-000021-1	4	POD-LOZ-000021-1	4
8	Шайба кругл. 31	23P30OOC	2	23P30OOC	2
9	Шплинт 6,3x63	23Z6/63	4	23Z6/63	4
10	Болт M24x50	POD-ELZ-000445	2	POD-ELZ-000445	2
11	Шайба кругл. 25	23P24OC	6	23P24OC	6
12	Цилиндр гидравлический	24SCJ1.63/36*250	1	24SCJ1.63/36*250	1
13	Фитинг прямой	POD-HKR-000040	2	POD-HKR-000040	2
14	Шланг гидравлический гибкий	24PAA90/111/10 L-1500	2	24PA90A10-2000 10/13	2
15	Клапан вилка EURO M18x1,5	24ZWE13-M18X1,5	2	24ZWE13-M18X1,5	2
16	Насадка клапана вилки	24ZWNE13	2	24ZWNE13	2

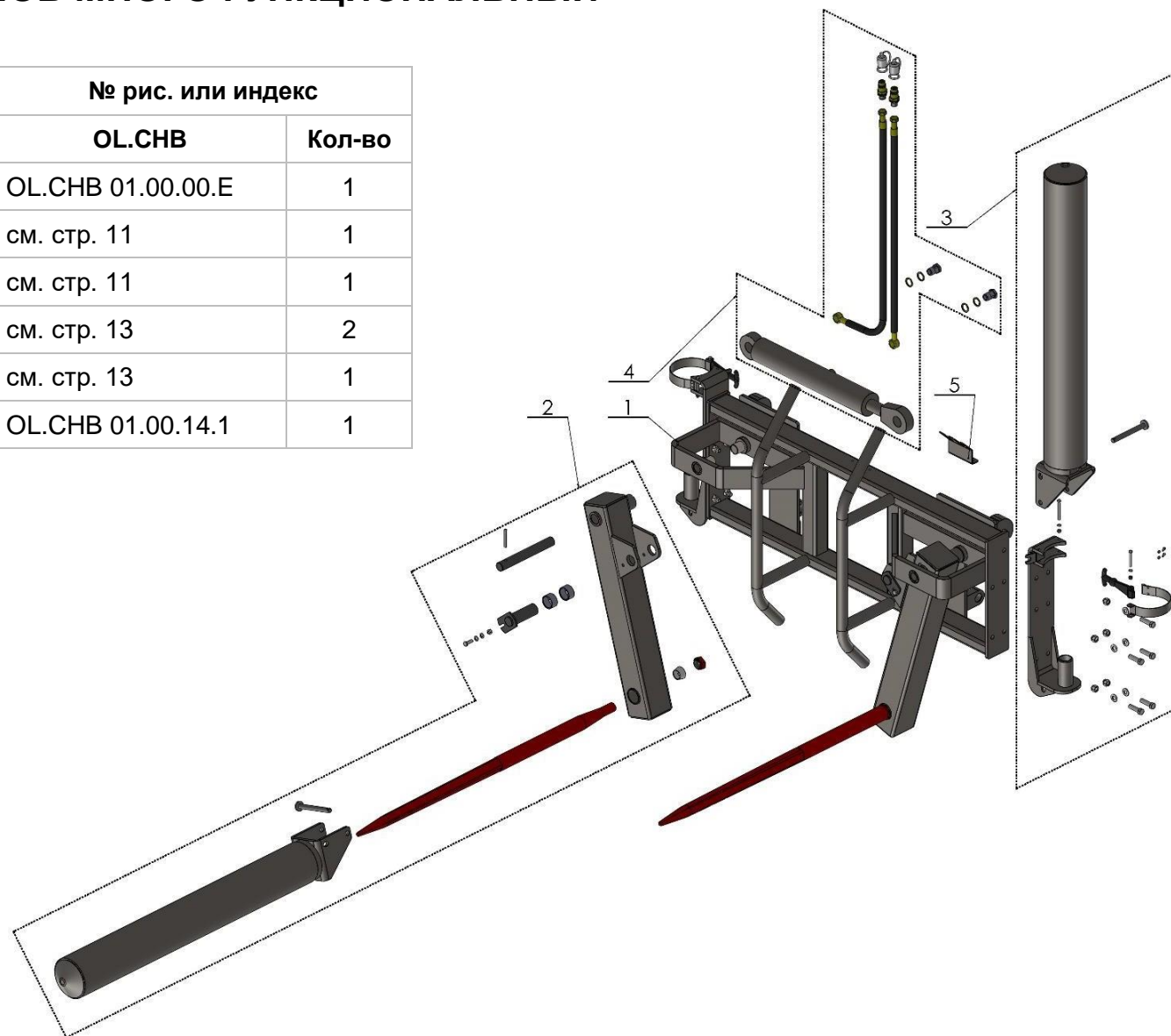
4. ЗАХВАТ ДЛЯ РУЛОНОВ (ТЯЖЕЛАЯ ВЕРСИЯ)



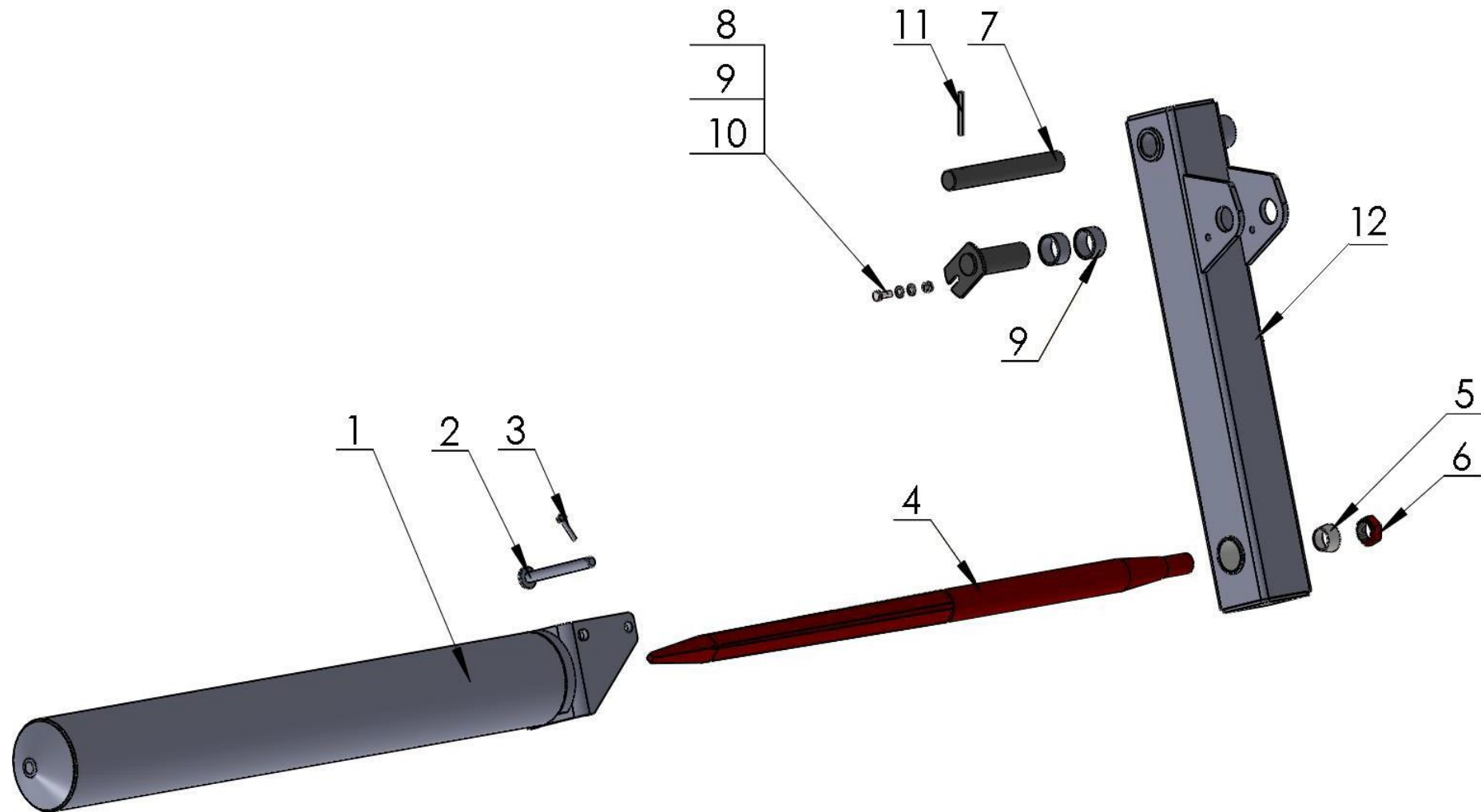
№	Название	№ рис. или индекс			
		OL.CH 3E	Кол-во	OL.CH 3	Кол-во
1	Рама захвата	OL.CH 3 01.00.00.3E	1	OL.CH 3 01.00.00	1
2	Обойма в сборе	OL.CH 3 02.00.00.1	2	OL.CH 3 02.00.00.1	2
3	Палец обоймы	OL.CH 3 00.00.03.2	2	OL.CH 3 00.00.03.2	2
4	Палец цилиндра	OL.CH 3 00.00.04	2	OL.CH 3 00.00.04	2
5	Пружина	POD-SPR-000005	4	POD-SPR-000005	4
6	Штифт пружинный	23K8/50	6	23K8/50	6
7	Втулка PAP 3030 P10	POD-LOZ-000021-1	12	POD-LOZ-000021-1	12
8	Цилиндр гидравлический	POD-HSL-000028	1	POD-HSL-000028	1
9	Шланг гидравлический гибкий	24PAA/111/10 L-2000	2	24PAA/111/10 L-2000	2
10	Клапан вилка EURO M18x1,5	24ZWE13-M18X1,5	2	24ZWE13-M18X1,5	2
11	Насадка клапана вилки	24ZWNE13	2	24ZWNE13	2
12	Масленка M10x1,0 прямая	23SM10/1	4	23SM10/1	4
13	Колпачок защитный красный	23KOC	4	23KOC	4

5. ЗАХВАТ ДЛЯ РУЛОНОВ МНОГОФУНКЦИОНАЛЬНЫЙ

№	Название	№ рис. или индекс	
		OL.CHV	Кол-во
1	Рама основная	OL.CHV 01.00.00.E	1
2	Балка захвата левая	см. стр. 11	1
	Балка захвата правая	см. стр. 11	1
3	Сцепка транспортная	см. стр. 13	2
4	Гидравлическая система	см. стр. 13	1
5	Кронштейн для шлангов	OL.CHV 01.00.14.1	1

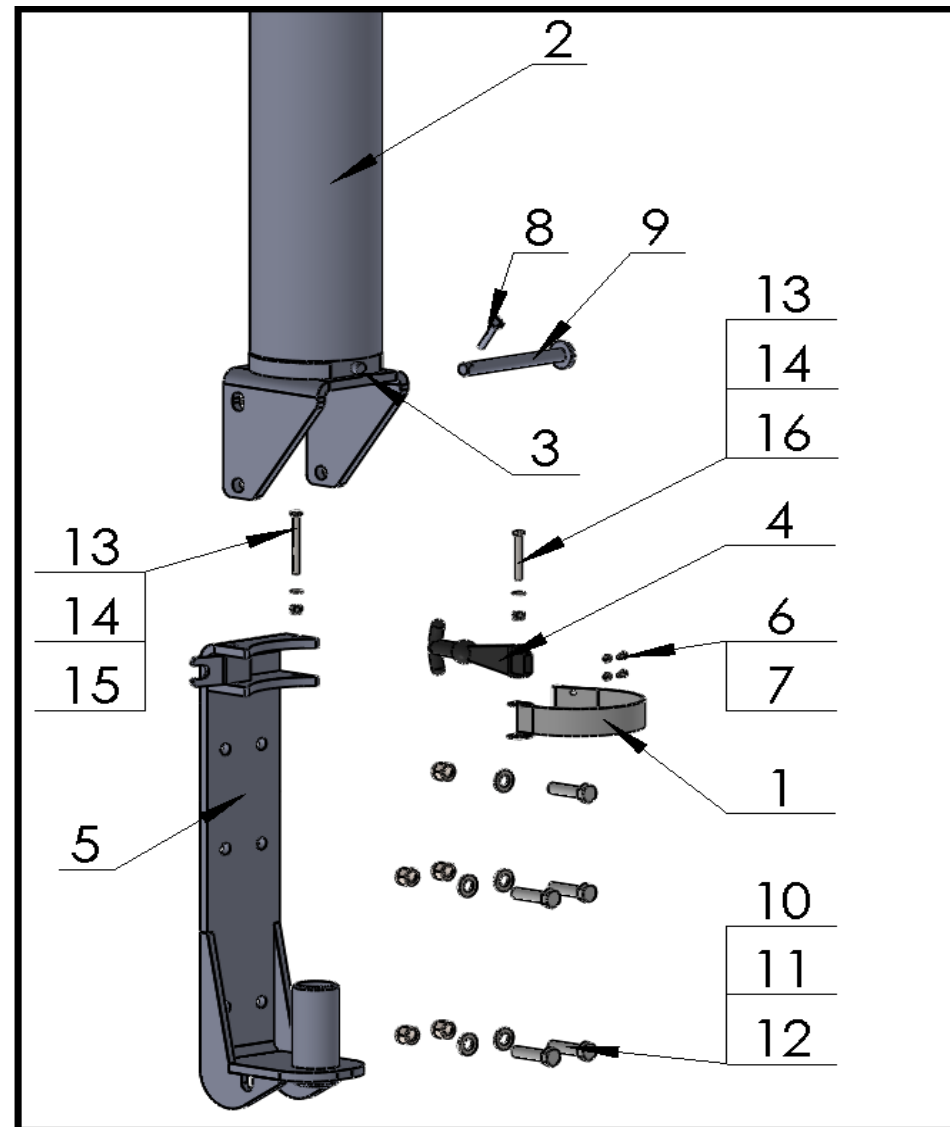
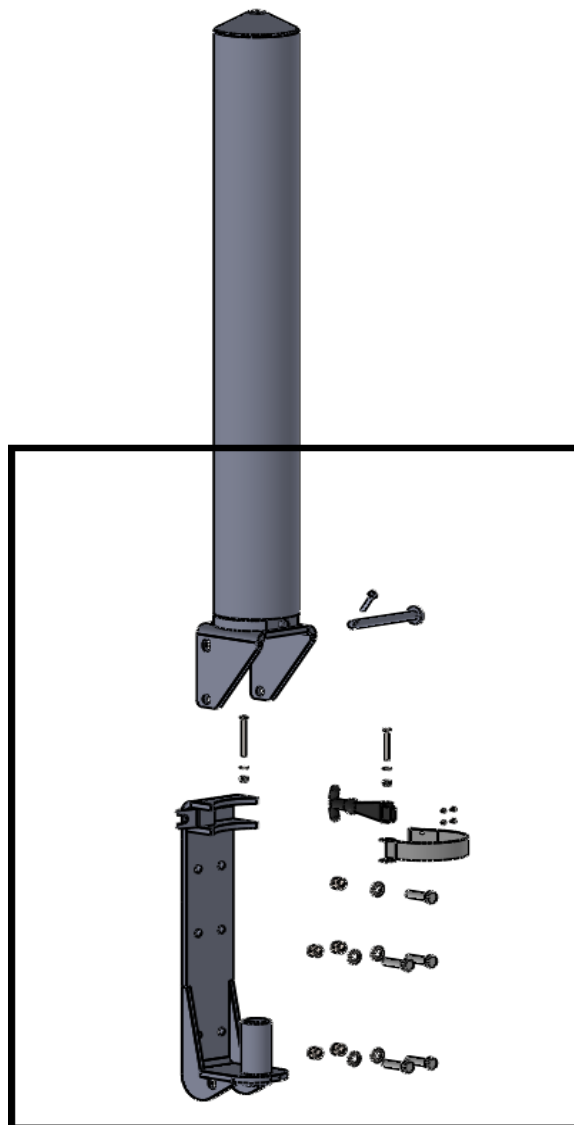


5.1. УЗЕЛ БАЛКИ ЗАХВАТА



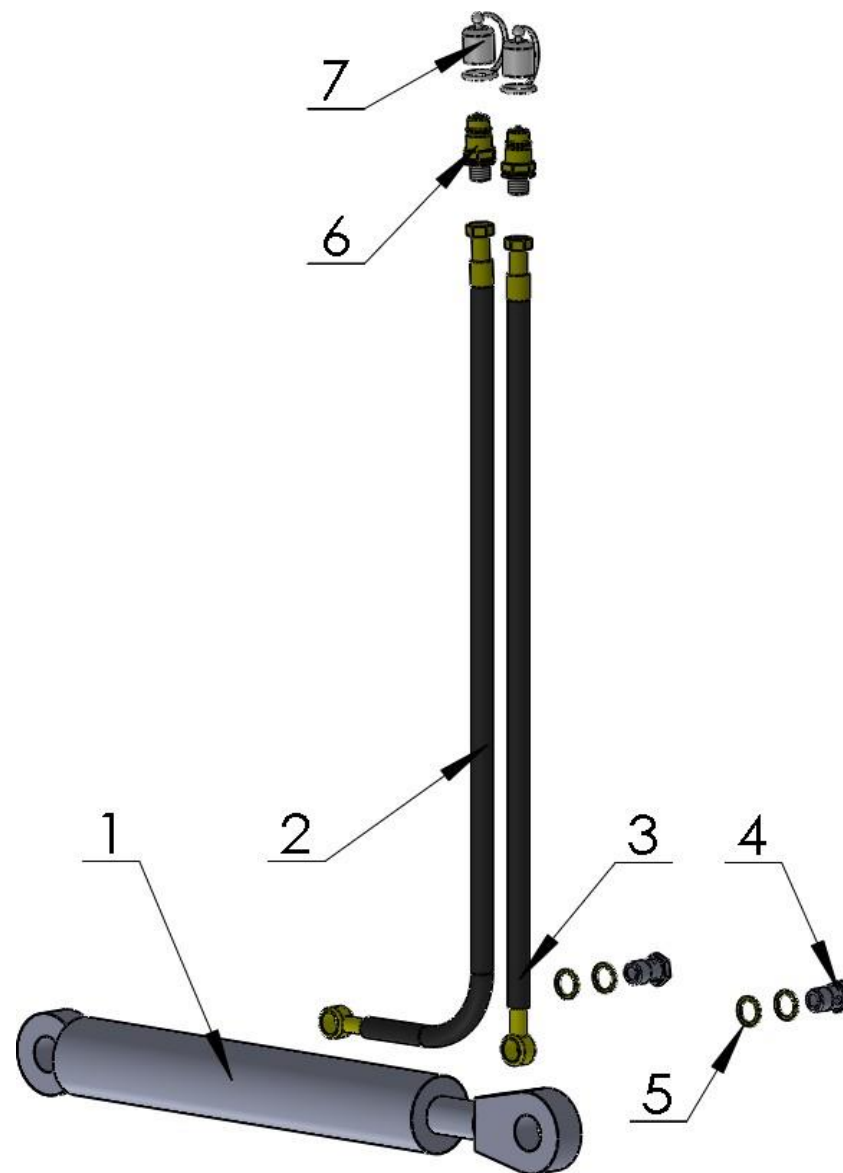
№	Название	№ рис. или индекс	
		OL.CHB	Кол-во
1	Балка захвата	OL.CHB 03.00.00	1
2	Палец балки	OL.CHB 07.00.00	1
3	Шплинт с кольцом 4,5 мм	POD-ELZ-000444	1
4	Зуб многофункционального захвата	OL.CHB 00.00.10	1
5	Втулка коническая фиксирующая	OL.CHB 00.00.09	1
6	Гайка M28x1,5	в комплекте с п. № 4	1
7	Палец I	OL.CHB 00.00.04	1
8	Болт M8x25 cz 82105	23S8/25 8.8	1
9	Гайка самоконтрящаяся M8 ос 82175 8	23NS8OC	1
10	Шайба пруж. 8 ос 82005	23P8OOC	2
11	Штифт пружинный 8x60 DIN 1481	POD-ELZ-000009-1	1
12	Плечо I (левое)	OL.CHB 02.01.00	1
12*	Плечо II (правое)	OL.CHB 02.02.00	1

5.2. БАЛКА ЗАХВАТА С ДОПОЛНИТЕЛЬНЫМИ ТРАНСПОРТНЫМИ СТРОПАМИ OL.CHV



№	Название	№ рис. или индекс	
		OL.CHB	Кол-во
1	Хомут	OL.CHB 00.00.11	1
2	Балка захвата	OL.CHB 03.00.00	1
3	Масленка М6х1.0 прямая	23SM	1
4	Кронштейн рычага	POD-TSZ-000129	1
5	Корпус зацепки	OL.CHB 06.00.00.1	1
6	Болт М4х12 ос 8.8 82105	POD-ELZ-000520	2
7	Гайка М4 ос 82144 5	23N4OC	2
8	Шплинт с кольцом 4,5 мм	POD-ELZ-000444	1
9	Палец балки	OL.CHB 07.00.00	1
10	Болт М12х45 ос 82105 10,9	POD-ELZ-000496	5
11	Шайба кругл. 12 ос 82005	23P12OC	5
12	Гайка самоконтрящаяся М12 ос 82175 8	23NS12OC	5
13	Болт М6х65 ос 82101	POD-ELZ-000447	1
14	Шайба кругл. 6 ос 82005	23P6OOC	1
15	Гайка самоконтрящаяся М6 ос 82175 8	23NS6OC	2
16	Болт М6х50 ос 82101 8.8	23S6/50OC	1

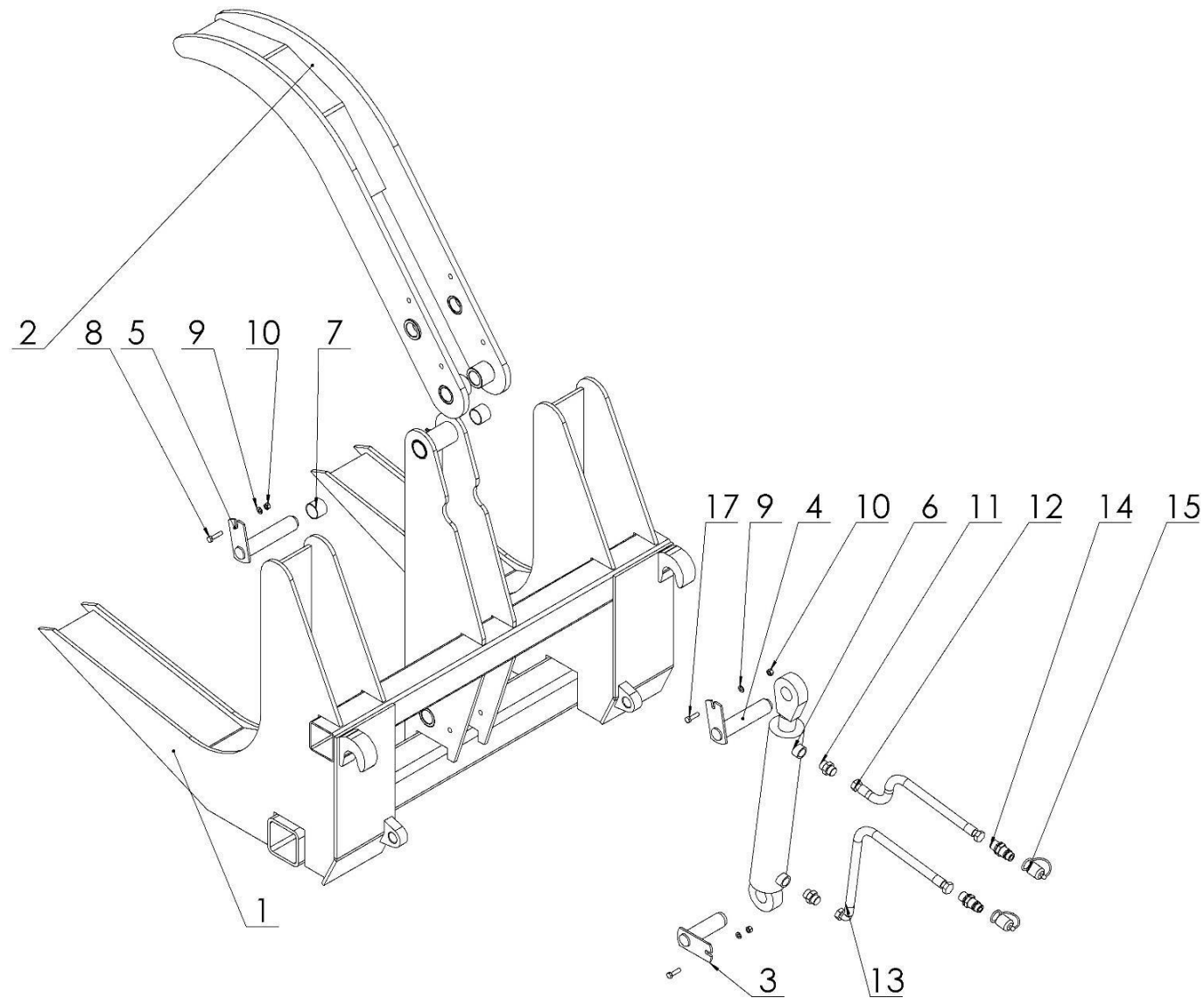
5.3. ГИДРАВЛИЧЕСКАЯ СИСТЕМА OL.CHV



№	Название	№ рис. или индекс	
		OL.CHB	Кол-во
1	Цилиндр 63/36/320z	24SCJ2F63/36/320Z	1
2	Шланг гидравлический I	RNMA/1_1/10 L=1600	1
3	Шланг гидравлический II	RNMA/1_1/10 L=1900	1
4	Болт откидной M22x1,5 22 L38	POD-HPZ-000009-1	2
5	Шайба мед. диам. 22x28x1,5	24U22	4
6	Клапан вилка Euro 13 M18x1,5	24ZWE13-M18X1,5	2
7	Насадка клапана вилки EURO 13 (зел., жел., син., крас.)	24ZWNE13	2

*Шланги гидравлические (п. 2, п. 3) входят в состав комплекта поставки: Комплект № 63 захват рулонов многофункциональный OLCHB E (индекс: POD-HPR-000491)

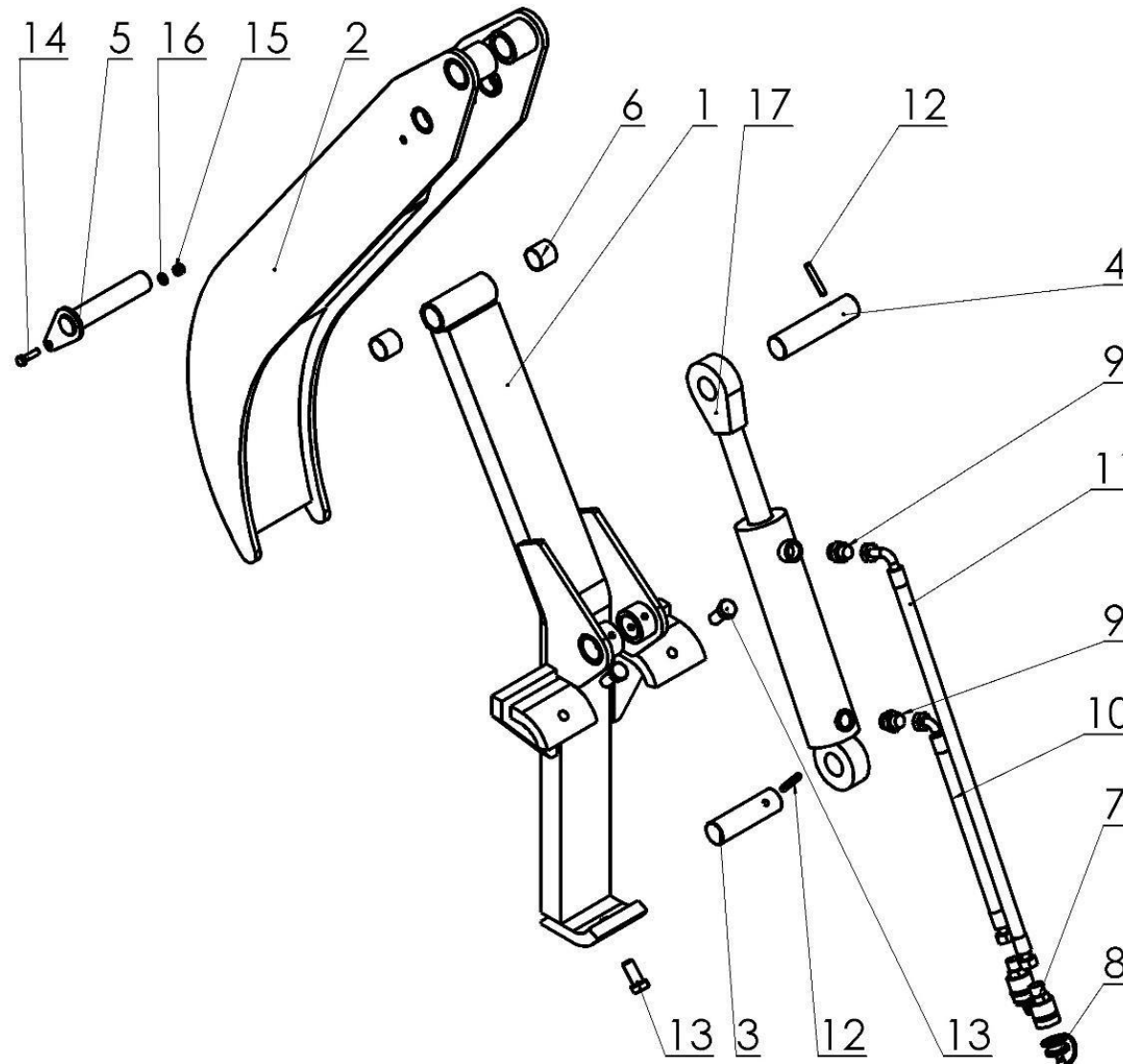
6. ЗАХВАТ БРЕВЕН КРАБ



№	Название	№ рис. или индекс	
		OL.СК	Кол-во
1	Рама нижняя сварная в сборе	OL.СК 01.00.00.1E	1
2	Плечо нажимное в сборе	OL.СК 02.00.00	1
3	Палец I в сборе	OL.СК 03.00.00.1	1
4	Палец II в сборе	OL.СК 04.00.00.1	1
5	Палец III в сборе	OL.СК 05.00.00.1	1
6	Цилиндр UCJ81-70/40/275*L-618	POD-HSL-000096	1
7	Втулка PAP 3530 P20	POD-LOZ-000164	2
8	Болт М8х35	23S8/35OC 8.8	1
9	Шайба кругл.8,4	23P8OOC	3
10	Гайка М8	23N8OC	3
11	Фитинг прямой 22х22	24K22/22	2
12	Шланг гидравлический I	AA-233-13 L=1500	1
13	Шланг гидравлический II	A90A-233-13 L-1800	1
14	Клапан вилка Euro 13 М18х1,5	24ZWE13-M18X1,5	2
15	Насадка клапана вилки EURO 13 (зел., жел., син., крас.)	24ZWNE13	2
16	Масленка М10х1,0 прямая	23SM10/1	1
17	Болт М8х30	23S8/30 8.8	2

*Шланги гидравлические (п. 12, п. 13) входят в состав комплекта POD-HPR-000418 Комплект № 50 захват для бревен

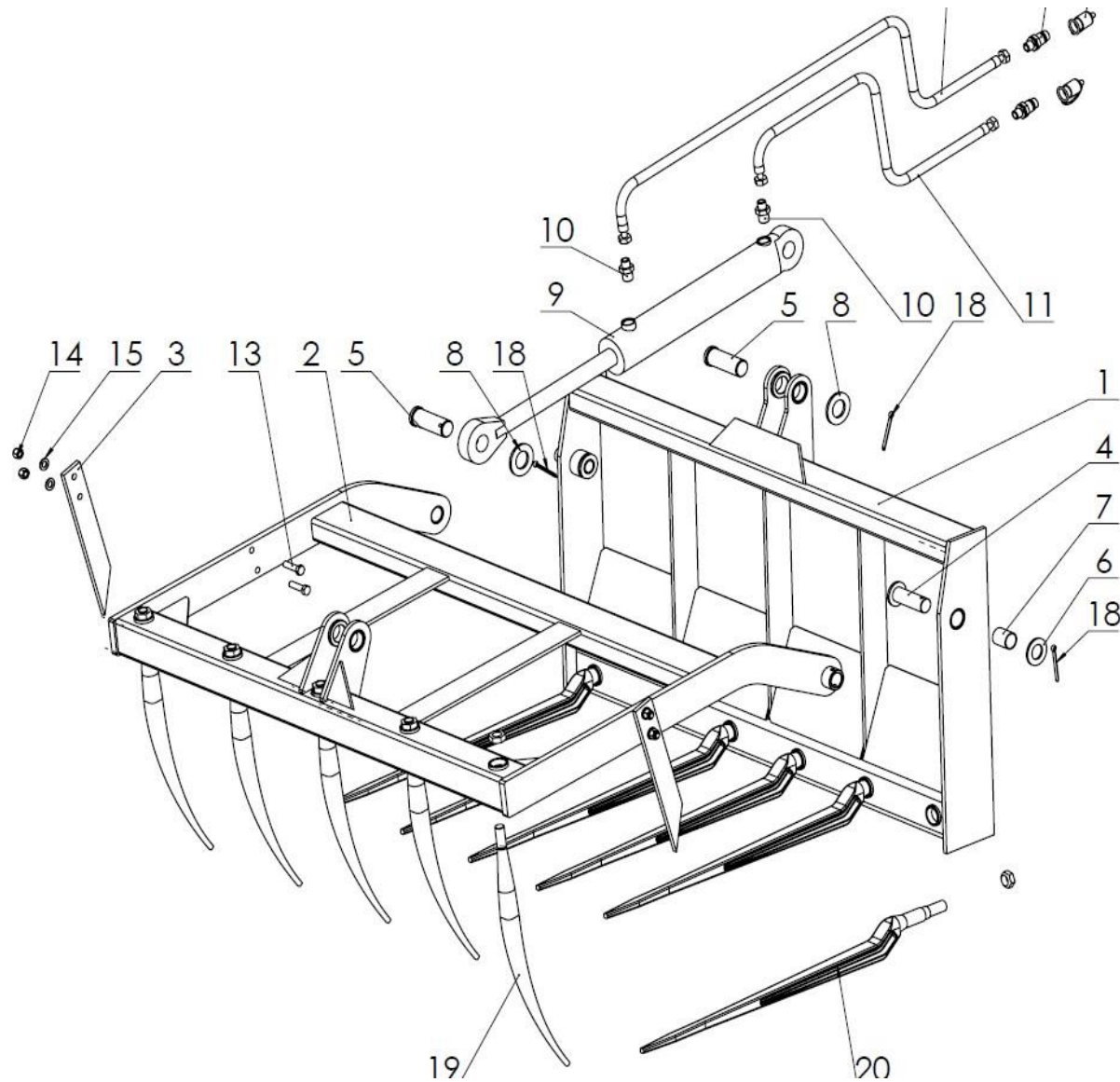
7. ЗАХВАТ ДЛЯ БРЕВЕН OL.СНК ПОДВЕШИВАЕМЫЙ НА ВИЛАХ ДЛЯ ПОДДОНОВ



№	Название	№ рис. или индекс	
		OL.CHK	Кол-во
1	Плечо нижнее сварное в сборе	OL.CHK 01.00.00	1
2	Плечо верхнее подвижное в сборе	OL.CHK 02.00.00	1
3	Палец цилиндра I	OL.CHK 00.00.03.1	1
4	Палец цилиндра II	OL.CHK 00.00.04.1	1
5	Палец рамы в сборе	OL.CHK 05.00.00.1	1
6	Втулка PAP 3030 P10	POD-LOZ-000021-1	2
7	Клапан вилка Euro 13 M18x1,5	24ZWE13-M18X1,5	2
8	Насадка клапана вилки EURO 13 (зел., жел., син., крас.)	24ZWNE13	2
9	Фитинг прямой 22x18-1,5	24KP22/18	2
10	Шланг гидравлический I	A90A-211-10 L-2000	1
11	Шланг гидравлический II	A90A-211-10 L-2250	1
12	Штифт упругий диам. 8x50	23K8/50	2
13	Болт M16x35	23S16/35 8.8OC	3
14	Болт M8x30	23S8/30OC 8.8	1
15	Гайка самоконтрящаяся M8	23NS8OC	1
16	Шайба кругл.8,4	23P8OOC	1
17	Цилиндр 63/36/180z CJ2E*L-462	POD-HSL-000093	1

*Шланги гидравлические (п. 10, п. 11) входят в состав комплекта POD-HPR-000398 Комплект № 44 захват для бревен OL.CH K

8. ЗАХВАТ ДЛЯ СИЛОСА (ВЕРСИЯ С 1 ЦИЛИНДРОМ)



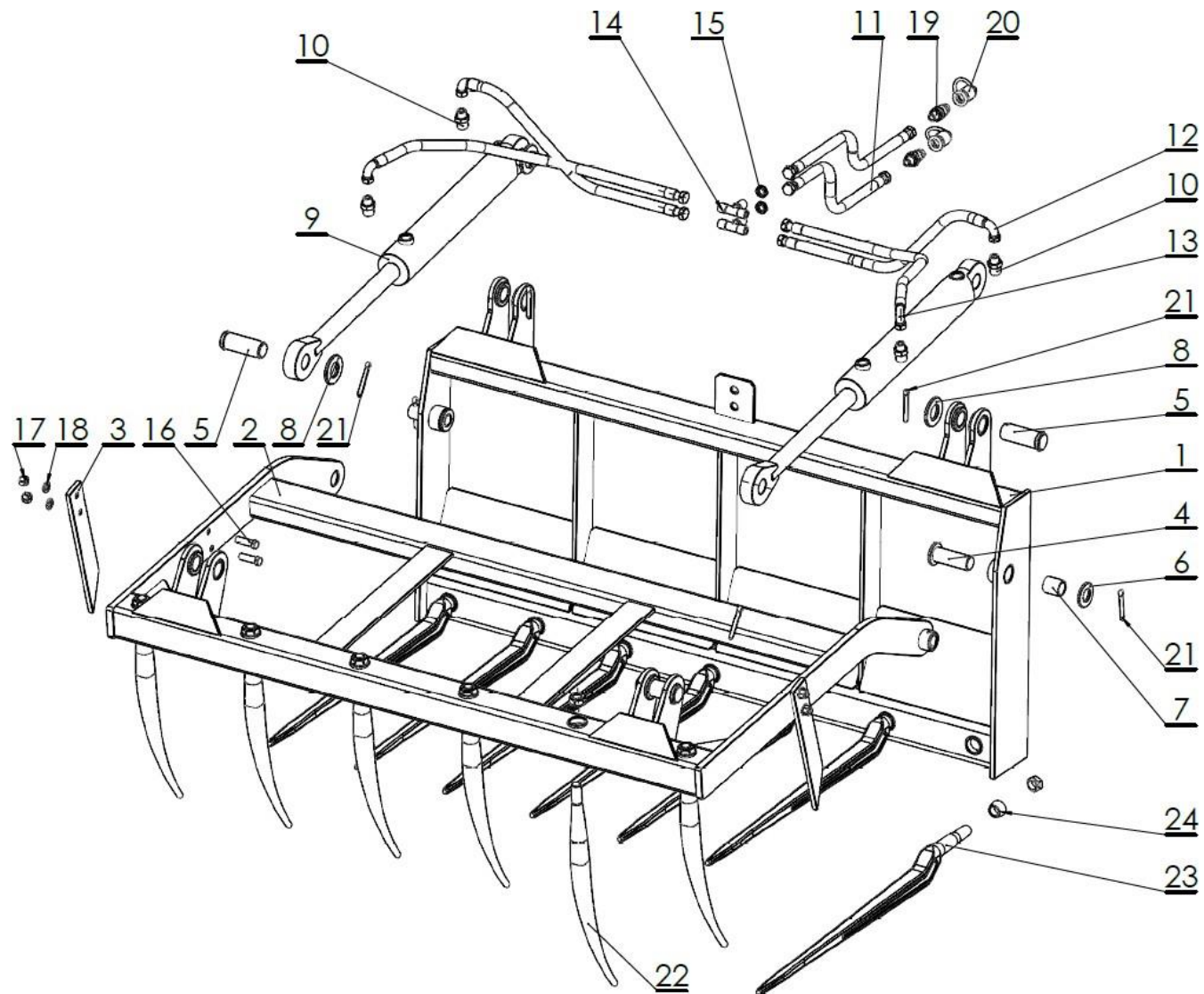
№	Наименование узла или детали	№ рис. или индекс			
		OL.KR 1.2	Кол-во	OL.KR 1.2 E	Кол-во
1	Рама сварная	OL.KR 1.2 01.00.00	1	OL.KR 1.2 01.00.00.2E	1
2	Рама подвижная	OL.KR 1.2 02.00.00	1	OL.KR 1.2 02.00.00	1
3	Палец боковой	OL.KR 00.00.03	2	OL.KR 00.00.03	2
4	Палец рамы в сборе	OL.KR 00.04.00.1	2	OL.KR 00.04.00.1	2
5	Палец цилиндра	OL.KR 00.00.05.1	2	OL.KR 00.00.05.1	2
6	Шайба кругл. 31	23P30OOC	2	23P30OOC	2
7	Втулка самосмазывающаяся	POD-LOZ-000115	2	POD-LOZ-000115	2
8	Шайба кругл. 36	23P36OOC	2	23P36OOC	2
9	Цилиндр гидравлический	24SCJ2F63/36/320Z	1	24SCJ2F63/36/320Z	1
10	Фитинг прямой	24KP22/18	2	24KP22/18	2
11	Шланг гидравлический гибкий	24PAA90/111/10 L-1500	1	24PA90A10-2000 10/13	1
12	Шланг гидравлический гибкий	24PA90A10-2000 10/13	1	24PAA90-10-2500	1
13	Болт M12x45	23S12/45OC	4	23S12/45OC	4
14	Гайка самоконтрящаяся M12	23NS12OC	4	23NS12OC	4
15	Шайба кругл. 13	23P12OC	4	23P12OC	4
16	Клапан-вилка Euro	24ZWE13-M18X1,5	2	24ZWE13-M18X1,5	2
17	Насадка клапана вилки	24ZWNE13	2	24ZWNE13	2
18	Шплинт 6,3x63	23Z6/63	4	23Z6/63	4
19	Палец изогнутый	25PW	5	25PW	5
20	Палец прямой	25PWW880	6	25PWW880	6

№	Наименование узла или детали	№ рис. или индекс			
		OL.KR 1.5	Кол-во	OL.KR 1.5 E	Кол-во
1	Рама сварная	OL.KR 1.5 01.00.00	1	OL.KR 1.5 01.00.00.2E	1
2	Рама подвижная	OL.KR 1.5 02.00.00	1	OL.KR 1.5 02.00.00	1
3	Палец боковой	OL.KR 00.00.03	2	OL.KR 00.00.03	2
4	Палец рамы в сборе	OL.KR 00.04.00.1	2	OL.KR 00.04.00.1	2
5	Палец цилиндра	OL.KR 00.00.05.1	2	OL.KR 00.00.05.1	2
6	Шайба кругл. 31	23P30OOC	2	23P30OOC	2
7	Втулка самосмазывающаяся	POD-LOZ-000115	2	POD-LOZ-000115	2
8	Шайба кругл. 36	23P36OOC	2	23P36OOC	2
9	Цилиндр гидравлический	24SCJ2F63/36/320Z	1	24SCJ2F63/36/320Z	1
10	Фитинг прямой	24KP22/18	2	24KP22/18	2
11	Шланг гидравлический гибкий	24PAA90/111/10 L-1500	1	24PA90A10-2000 10/13	1
12	Шланг гидравлический гибкий	24PA90A10-2000 10/13	1	24PAA90-10-2500	1
13	Болт M12x45	23S12/45OC	4	23S12/45OC	4
14	Гайка самоконтрящаяся M12	23NS12OC	4	23NS12OC	4
15	Шайба кругл. 13	23P12OC	4	23P12OC	4
16	Клапан-вилка Euro	24ZWE13-M18X1,5	2	24ZWE13-M18X1,5	2
17	Насадка клапана вилки	24ZWNE13	2	24ZWNE13	2
18	Шплинт 6,3x63	23Z6/63	4	23Z6/63	4
19	Палец изогнутый	25PW	6	25PW	6
20	Палец прямой	25PWW880	7	25PWW880	7

№	Наименование узла или детали	№ рис. или индекс			
		OL.KR 1.8	Кол-во	OL.KR 1.8 E	Кол-во
1	Рама сварная	OL.KR 1.8 01.00.00	1	OL.KR 1.8 01.00.00.2E	1
2	Рама подвижная	OL.KR 1.8 02.00.00	1	OL.KR 1.8 02.00.00	1
3	Палец боковой	OL.KR 00.00.03	2	OL.KR 00.00.03	2
4	Палец рамы в сборе	OL.KR 00.04.00.1	2	OL.KR 00.04.00.1	2
5	Палец цилиндра	OL.KR 00.00.05.1	2	OL.KR 00.00.05.1	2
6	Шайба кругл. 31	23P30OOC	2	23P30OOC	2
7	Втулка самосмазывающаяся	POD-LOZ-000115	2	POD-LOZ-000115	2
8	Шайба кругл. 36	23P36OOC	2	23P36OOC	2
9	Цилиндр гидравлический	24SCJ2F63/36/320Z	1	24SCJ2F63/36/320Z	1
10	Фитинг прямой	24KP22/18	2	24KP22/18	2
11	Шланг гидравлический гибкий	24PAA90/111/10 L-1500	1	24PA90A10-2000 10/13	1
12	Шланг гидравлический гибкий	24PA90A10-2000 10/13	1	24PAA90-10-2500	1
13	Болт M12x45	23S12/45OC	4	23S12/45OC	4
14	Гайка самоконтрящаяся M12	23NS12OC	4	23NS12OC	4
15	Шайба кругл. 13	23P12OC	4	23P12OC	4
16	Клапан-вилка Euro	24ZWE13-M18X1,5	2	24ZWE13-M18X1,5	2
17	Насадка клапана вилки	24ZWNE13	2	24ZWNE13	2
18	Шплинт 6,3x63	23Z6/63	4	23Z6/63	4
19	Палец изогнутый	25PW	8	25PW	8
20	Палец прямой	25PWW880	9	25PWW880	9

*Шланги гидравлические (п. 11, п. 12) входят в состав комплекта POD-HPR-000155 Комплект № 9 захват для силоса 1500
 POD-HPR-000156 Комплект № 10 захв. сил. EURO 1200,1500 (1 цил.)

9. ЗАХВАТ ДЛЯ СИЛОСА (ВЕРСИЯ С 2-МЯ ГИДРОЦИЛИНДРАМИ)



№	Наименование узла или детали	№ рис. или индекс			
		OL.KR 2 1.2	Кол-во	OL.KR 2 1.2 E	Кол-во
1	Рама сварная	OL.KR 2 1.2 01.00.00	1	OL.KR 2 1.2 01.00.00.2E	1
2	Рама подвижная	OŁ.Kr 2 1.2 02.00.00	1	OŁ.Kr 2 1.2 02.00.00	1
3	Палец боковой	OL.KR 00.00.03	2	OL.KR 00.00.03	2
4	Палец рамы в сборе	OL.KR 00.04.00.1	2	OL.KR 00.04.00.1	2
5	Палец цилиндра	OL.KR 00.00.05.1	4	OL.KR 00.00.05.1	4
6	Шайба кругл. 31	23P30OOC	2	23P30OOC	2
7	Втулка самосмазывающаяся	POD-LOZ-000115	2	POD-LOZ-000115	2
8	Шайба кругл. 36	23P36OOC	4	23P36OOC	4
9	Цилиндр гидравлический	24SCJ2F63/36/320Z	2	24SCJ2F63/36/320Z	2
10	Фитинг прямой	24KP22/18	4	24KP22/18	4
11	Шланг гидравлический гибкий	24PAA10-1500 10/13	2	24PAA/111/10 L-2000	2
12	Шланг гидравлический гибкий	POD-HPR-000233	2	POD-HPR-000233	2
13	Шланг гидравлический гибкий	24PAA90/111/10-700	2	24PAA90/111/10-700	2
14	Штуцер т-образный	24KZTG18/18/18	2	24KZTG18/18/18	2
15	Контргайка	24P18/1,5	2	24P18/1,5	2
16	Болт M12x45	23S12/45OC	4	23S12/45OC	4
17	Гайка самоконтрящаяся M12	23NS12OC	4	23NS12OC	4
18	Шайба кругл. 13	23P12OC	4	23P12OC	4
19	Клапан-вилка Euro	24ZWE13-M18X1,5	2	24ZWE13-M18X1,5	2
20	Насадка клапана вилки	24ZWNE13	2	24ZWNE13	2

№	Наименование узла или детали	№ рис. или индекс			
		OL.KR 2 1.2	Кол-во	OL.KR 2 1.2 E	Кол-во
21	Шплинт 6,3х63	23Z6/63	6	23Z6/63	6
22	Палец изогнутый	25PW	5	25PW	5
23	Палец прямой	25PWW880	6	25PWW880	6

№	Наименование узла или детали	№ рис. или индекс			
		OL.KR 2 1.5	Кол-во	OL.KR 2 1.5 E	Кол-во
1	Рама сварная	OL.KR 2 1.5 01.00.00	1	OL.KR 2 1.5 01.00.00.2E	1
2	Рама подвижная	OL.KR 2 1.5 02.00.00	1	OL.KR 2 1.5 02.00.00	1
3	Палец боковой	OL.KR 00.00.03	2	OL.KR 00.00.03	2
4	Палец рамы в сборе	OL.KR 00.04.00.1	2	OL.KR 00.04.00.1	2
5	Палец цилиндра	OL.KR 00.00.05.1	4	OL.KR 00.00.05.1	4
6	Шайба кругл. 31	23P30OOC	2	23P30OOC	2
7	Втулка самосмазывающаяся	POD-LOZ-000115	2	POD-LOZ-000115	2
8	Шайба кругл. 36	23P36OOC	4	23P36OOC	4
9	Цилиндр гидравлический	24SCJ2F63/36/320Z	2	24SCJ2F63/36/320Z	2
10	Фитинг прямой	24KP22/18	4	24KP22/18	4
11	Шланг гидравлический гибкий	24PAA10-1500 10/13	2	24PAA/111/10 L-2000	2
12	Шланг гидравлический гибкий	POD-HPR-000233	2	POD-HPR-000233	2
13	Шланг гидравлический гибкий	24PAA90/111/10-700	2	24PAA90/111/10-700	2
14	Штуцер т-образный	24KZTG18/18/18	2	24KZTG18/18/18	2
15	Контргайка	24P18/1,5	2	24P18/1,5	2
16	Болт M12x45	23S12/45OC	4	23S12/45OC	4
17	Гайка самоконтрящаяся M12	23NS12OC	4	23NS12OC	4
18	Шайба кругл. 13	23P12OC	4	23P12OC	4
19	Клапан-вилка Euro	24ZWE13-M18X1,5	2	24ZWE13-M18X1,5	2
20	Насадка клапана вилки	24ZWNE13	2	24ZWNE13	2

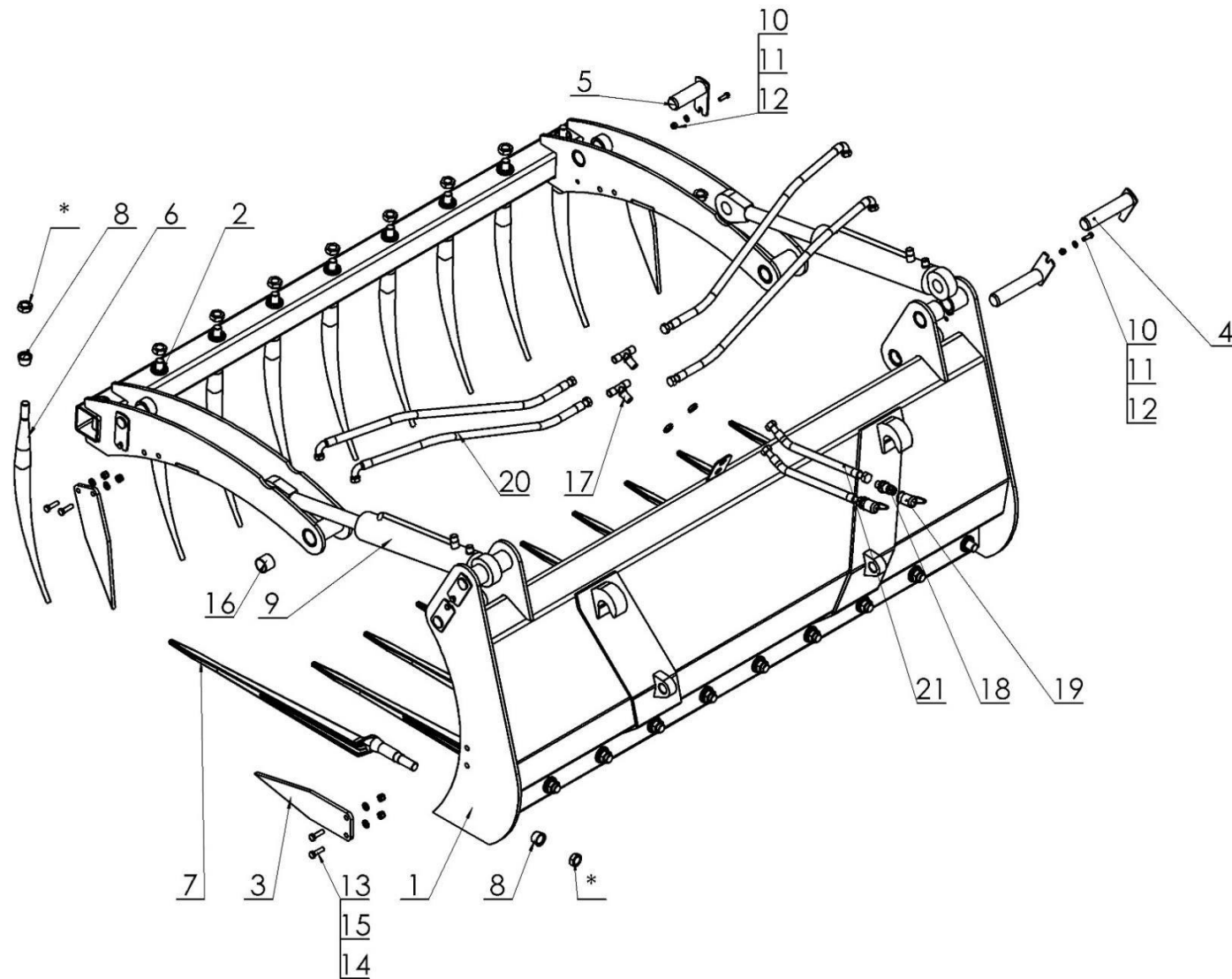
№	Наименование узла или детали	№ рис. или индекс			
		OL.KR 2 1.5	Кол-во	OL.KR 2 1.5 E	Кол-во
21	Шплинт 6,3х63	23Z6/63	6	23Z6/63	6
22	Палец изогнутый	25PW	6	25PW	6
23	Палец прямой	25PWW880	7	25PWW880	7

№	Наименование узла или детали	№ рис. или индекс			
		OL.KR 2 1.8	Кол-во	OL.KR 2 1.8 E	Кол-во
1	Рама сварная	OL.KR 2 1.8 01.00.00	1	OL.KR 2 1.8 01.00.00.2E	1
2	Рама подвижная	OL.KR 2 1.8 02.00.00	1	OL.KR 2 1.8 02.00.00	1
3	Палец боковой	OL.KR 00.00.03	2	OL.KR 00.00.03	2
4	Палец рамы в сборе	OL.KR 00.04.00.1	2	OL.KR 00.04.00.1	2
5	Палец цилиндра	OL.KR 00.00.05.1	4	OL.KR 00.00.05.1	4
6	Шайба кругл. 31	23P30OOC	2	23P30OOC	2
7	Втулка самосмазывающаяся	POD-LOZ-000115	2	POD-LOZ-000115	2
8	Шайба кругл. 36	23P36OOC	4	23P36OOC	4
9	Цилиндр гидравлический	24SCJ2F63/36/320Z	2	24SCJ2F63/36/320Z	2
10	Фитинг прямой	24KP22/18	4	24KP22/18	4
11	Шланг гидравлический гибкий	24PAA10-1500 10/13	2	24PAA/111/10 L-2000	2
12	Шланг гидравлический гибкий	POD-HPR-000233	2	POD-HPR-000233	2
13	Шланг гидравлический гибкий	24PAA90/111/10-700	2	24PAA90/111/10-700	2
14	Штуцер т-образный	24KZTG18/18/18	2	24KZTG18/18/18	2
15	Контргайка	24P18/1,5	2	24P18/1,5	2
16	Болт M12x45	23S12/45OC	4	23S12/45OC	4
17	Гайка самоконтрящаяся M12	23NS12OC	4	23NS12OC	4
18	Шайба кругл. 13	23P12OC	4	23P12OC	4
19	Клапан-вилка Euro	24ZWE13-M18X1,5	2	24ZWE13-M18X1,5	2
20	Насадка клапана вилки	24ZWNE13	2	24ZWNE13	2

№	Наименование узла или детали	№ рис. или индекс			
		OL.KR 2 1.8	Кол-во	OL.KR 2 1.8 E	Кол-во
21	Шплинт 6,3x63	23Z6/63	6	23Z6/63	6
22	Палец изогнутый	25PW	8	25PW	8
23	Палец прямой	25PWW880	9	25PWW880	9

*Шланги гидравлические (п. 11-13) входят в состав комплекта POD-HPR-000234 Комплект № 25 захват для сил. 1, 2 - 2 цилиндра
 POD-HPR-000162 Комплект № 12 захват для сил. EURO 1500 (2 цил.)
 POD-HPR-000158 Комплект № 14 захват для сил./ковш 1800 (2 цил.) EURO

10. ЗАХВАТ ДЛЯ СИЛОСА МОДЕЛЬ



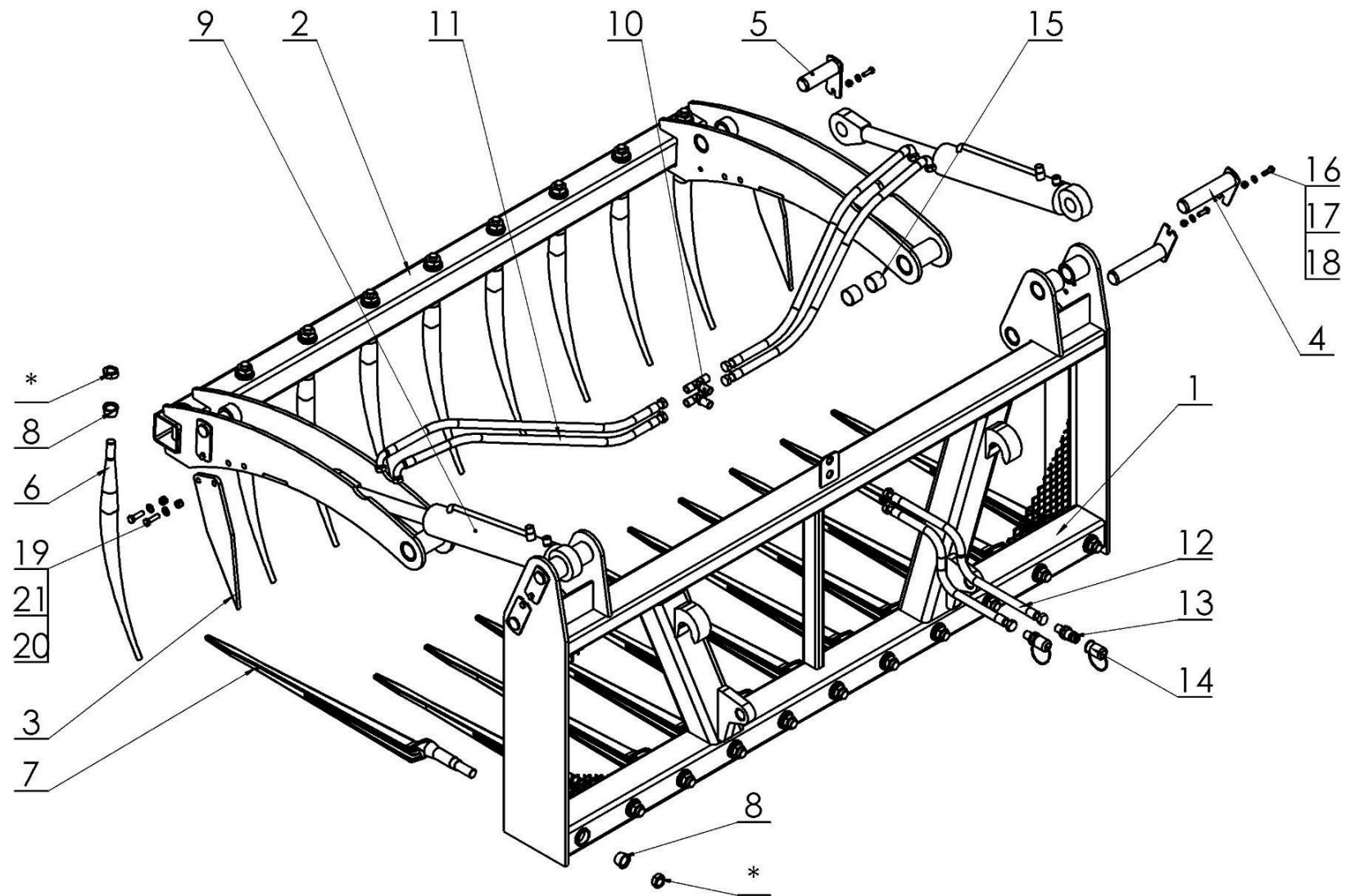
№	Наименование узла или детали	№ рис. или индекс					
		OL.KRQ 1.2E	Кол-во	OL.KRQ 1.5E	Кол-во	OL.KRQ 1.8E	Кол-во
1	Рама постоянная сварная	OL.KRQ 1.2 01.00.00.1E	1	OL.KRQ 1.5 01.00.00.1E	1	OL.KRQ 1.8 01.00.00.1E	1
2	Рама верхняя подвижная	OL.KRQ 1.2 02.00.00	1	OL.KRQ 1.5 02.00.00	1	OL.KRQ 1.8 02.00.00	1
3	Палец боковой	OL.KRQ 00.00.03	2	OL.KRQ 00.00.03	2	OL.KRQ 00.00.03	2
4	Палец I в сборе	OL.KRQ 00.04.00.1	4	OL.KRQ 00.04.00.1	4	OL.KRQ 00.04.00.1	4
5	Палец II в сборе	OL.KRQ 00.05.00.1	2	OL.KRQ 00.05.00.1	2	OL.KRQ 00.05.00.1	2
6	Палец изогнутый L600	25PW	6	25PW	7	25PW	9
7	Палец прямой L880	25PWW880	7	25PWW880	9	25PWW880	10
8	Втулка коническая фиксирующая	OL.KR 00.00.09	13	OL.KR 00.00.09	16	OL.KR 00.00.09	19
9	Цилиндр 63/36/250	POD-HSL-000111	2	POD-HSL-000111	2	POD-HSL-000111	2
10	Болт М8х25	23S8/25OC8.8	6	23S8/25OC8.8	6	23S8/25OC8.8	6
11	Шайба кругл. 8,4	23P8OOC	6	23P8OOC	6	23P8OOC	6
12	Гайка самоконтрящаяся М8	23NS8OC	6	23NS8OC	6	23NS8OC	6
13	Болт М10х35	23S10/35OC 8.8	8	23S10/35OC 8.8	8	23S10/35OC 8.8	8
14	Шайба кругл. 10,5	23P10 82005	8	23P10 82005	8	23P10 82005	8
15	Гайка самоконтрящаяся М10	23NS10OC	8	23NS10OC	8	23NS10OC	8
16	Втулка PAP 3530 P20	POD-LOZ-000164	4	POD-LOZ-000164	4	POD-LOZ-000164	4
17	Штуцер тройник 3хМ18х15	24KZTG18/18/18	2	24KZTG18/18/18	2	24KZTG18/18/18	2
18	Клапан вилка Euro М18х1,5	24ZWE13-M18X1,5	2	24ZWE13-M18X1,5	2	24ZWE13-M18X1,5	2
19	Насадка клапана вилки	24ZWNE13	2	24ZWNE13	2	24ZWNE13	2

№	Наименование узла или детали	№ рис. или индекс					
		OL.KRQ 1.2E	Кол-во	OL.KRQ 1.5E	Кол-во	OL.KRQ 1.8E	Кол-во
20	Шланг гидравлический гибкий	A90A/111/10-600	4	A90A/111/10-750	4	A90A/111/10-900	4
21	Шланг гидравлический гибкий	AA/111/10-2000	2	AA/111/10-2000	2	AA/111/10-2000	2

*Шланги гидравлические (п. 20, п. 21) входят в состав комплекта поставки:

POD-HPR-000430 Комплект № 56 захват OŁ.KRQ 1,2 м
 POD-HPR-000433 Комплект № 56-1 захват OŁ.KRQ 1,5 м
 POD-HPR-000439 Комплект № 56-2 захват OŁ.KRQ 1,8 м.

11. ЗАХВАТ KISZONKI МОДЕЛЬ Z



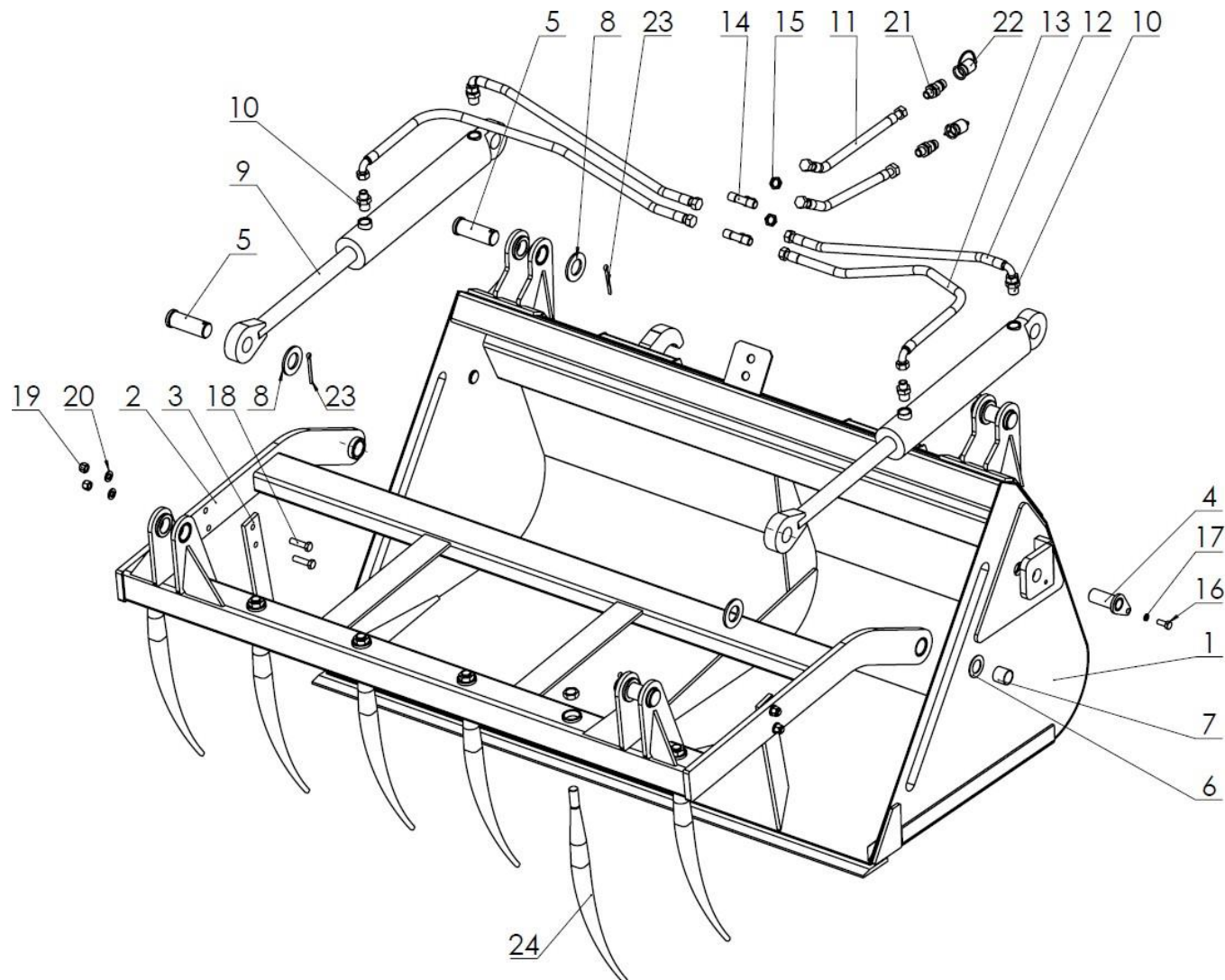
№	Наименование узла или детали	№ рис. или индекс					
		OL.KRZ 1.2E	Кол-во	OL.KRZ 1.5E	Кол-во	OL.KRZ 1.8E	Кол-во
1	Рама постоянная сварная	OL.KRZ 1.2 01.00.00.2E	1	OL.KRZ 1.5 01.00.00.2E	1	OL.KRZ 1.8 01.00.00.2E	1
2	Рама верхняя подвижная	OL.KRQ 1.2 02.00.00	1	OL.KRQ 1.5 02.00.00	1	OL.KRQ 1.8 02.00.00	1
3	Палец боковой	OL.KRQ 00.00.03	2	OL.KRQ 00.00.03	2	OL.KRQ 00.00.03	2
4	Палец I в сборе	OL.KRQ 00.04.00.1	4	OL.KRQ 00.04.00.1	4	OL.KRQ 00.04.00.1	4
5	Палец II в сборе	OL.KRQ 00.05.00.1	2	OL.KRQ 00.05.00.1	2	OL.KRQ 00.05.00.1	2
6	Палец изогнутый L600	25PW	6	25PW	7	25PW	9
7	Палец прямой L880	25PWW880	7	25PWW880	9	25PWW880	11
8	Втулка коническая фиксирующая	OL.KR 00.00.09	13	OL.KR 00.00.09	16	OL.KR 00.00.09	20
9	Цилиндр 63/36/250	POD-HSL-000111	2	POD-HSL-000111	2	POD-HSL-000111	2
10	Штуцер тройник 3ХМ18х15	24KZTG18/18/18	2	24KZTG18/18/18	2	24KZTG18/18/18	2
11	Шланг гидравлический гибкий	A90A/111/10-600	4	A90A/111/10-750	4	A90A/111/10-900	4
12	Шланг гидравлический гибкий	AA/111/10-2000	2	AA/111/10-2000	2	AA/111/10-2000	2
13	Клапан вилка Euro M18х1,5	24ZWE13-M18X1,5	2	24ZWE13-M18X1,5	2	24ZWE13-M18X1,5	2
14	Насадка клапана вилки	24ZWNE13	2	24ZWNE13	2	24ZWNE13	2
15	Втулка PAP 3530 P20	POD-LOZ-000164	4	POD-LOZ-000164	4	POD-LOZ-000164	4
16	Болт М8х25	23S8/25OC8.8	6	23S8/25OC8.8	6	23S8/25OC8.8	6
17	Шайба кругл. 8,4	23P8OOC	6	23P8OOC	6	23P8OOC	6
18	Гайка самоконтрящаяся М8	23NS8OC	6	23NS8OC	6	23NS8OC	6
19	Болт М10х35	23S10/35OC 8.8	4	23S10/35OC 8.8	4	23S10/35OC 8.8	4
20	Шайба кругл. 10,5	23P10 82005	4	23P10 82005	4	23P10 82005	4

№	Наименование узла или детали	№ рис. или индекс					
		OL.KRZ 1.2E	Кол-во	OL.KRZ 1.5E	Кол-во	OL.KRZ 1.8E	Кол-во
21	Гайка самоконтрящаяся M10	23NS100C	4	23NS100C	4	23NS100C	4

*Шланги гидравлические (п. 11, п. 12) входят в состав комплекта поставки:

POD-HPR-000430 Комплект № 56 захват OŁ.KRQ 1,2 м
 POD-HPR-000433 Комплект № 56-1 захват OŁ.KRQ 1,5 м
 POD-HPR-000439 Комплект № 56-2 захват OŁ.KRQ 1,8 м

12. ГРЕЙФЕРНЫЙ КОВШ

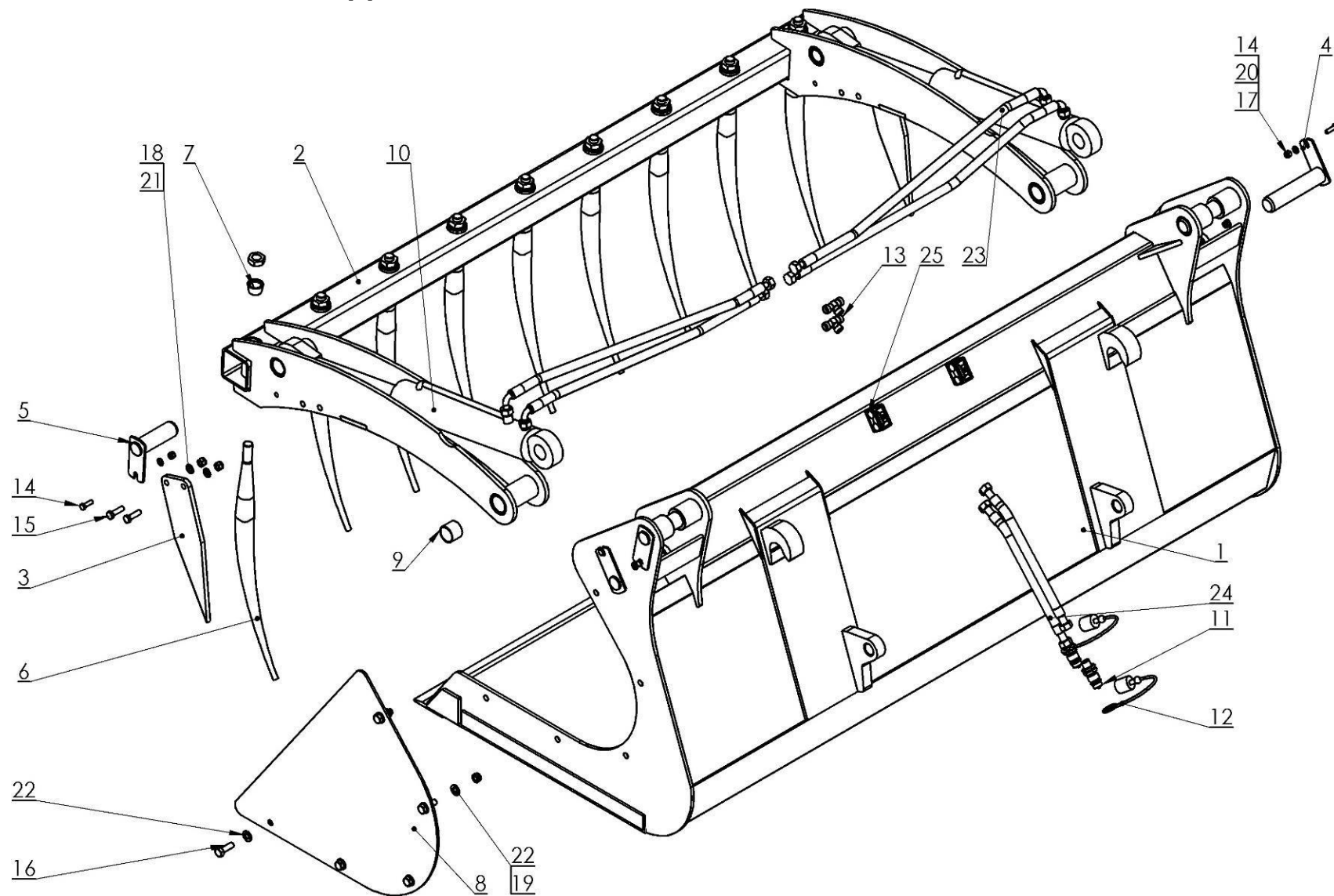


№	Наименование узла или детали	№ рис. или индекс							
		OL.LCH 1.5	Кол-во	OL.LCH 1.5 E	Кол-во	OL.LCH 1.8	Кол-во	OL.LCH 1.8E	Кол-во
1	Ковш сварной	OL.LCH 1.5 01.00.00.1	1	OL.LCH 1.5 01.00.00.3E	1	OL.LCH 1.8 01.00.00.1	1	OL.LCH 1.8 01.00.00.3E	1
2	Рама подвижная	OL.LCH 1.5 02.00.00E	1	OL.LCH 1.5 02.00.00E	1	OL.LCH 1.8 02.00.00E	1	OL.LCH 1.8 02.00.00E	1
3	Палец боковой	OL.KR 00.00.03	2	OL.KR 00.00.03	2	OL.KR 00.00.03	2	OL.KR 00.00.03	2
4	Палец рамы в сборе	OL.LCh 00.05.00.1	2	OL.LCh 00.05.00.1	2	OL.LCh 00.05.00.1	2	OL.LCh 00.05.00.1	2
5	Палец цилиндра	OL.KR 00.00.05.1	4	OL.KR 00.00.05.1	4	OL.KR 00.00.05.1	4	OL.KR 00.00.05.1	4
6	Шайба специальная	OL.LCh 00.00.24	2	OL.LCh 00.00.24	2	OL.LCh 00.00.24	2	OL.LCh 00.00.24	2
7	Втулка самосмазывающаяся	POD-LOZ- 000112	2	POD-LOZ- 000112	2	POD-LOZ-000112	2	POD-LOZ- 000112	2
8	Шайба кругл. 37	23P36OOC	4	23P36OOC	4	23P36OOC	4	23P36OOC	4
9	Цилиндр гидравлический	24SCJ2F63/36/ 320 Z	2	24SCJ2F63/36/ 320 Z	2	24SCJ2F63/36/320 Z	2	24SCJ2F63/36/3 20 Z	2
10	Фитинг прямой	24KP22/18	4	24KP22/18	4	24KP22/18	4	24KP22/18	4
11	Шланг гидравлический гибкий	24PAA10-1500 10/13	2	24PAA/111/10 L- 2000	2	24PAA10-1500 10/13	2	24PAA/111/10 L- 2000	2
12	Шланг гидравлический гибкий	24PAA90/111/1 0- 700	2	24PAA90/111/1 0- 700	2	24PAA90/111/10 L- 800	2	24PAA90/111/10 L- 800	2
13	Шланг гидравлический гибкий	24PA90A10- 1050	2	24PA90A10- 1050	2	24PAA90/111/10- L1100	2	24PAA90/111/10 - L1100	2
14	Штуцер т-образный	24KZTG18/18/1 8	2	24KZTG18/18/1 8	2	24KZTG18/18/18	2	24KZTG18/18/18	2
15	Контргайка	24P18/1,5	2	24P18/1,5	2	24P18/1,5	2	24P18/1,5	2
16	Болт М10х25	23S10/25OC 8.8	2	23S10/25OC 8.8	2	23S10/25OC 8.8	2	23S10/25OC 8.8	2
17	Шайба кругл. 10,5	23P10 82005	2	23P10 82005	2	23P10 82005	2	23P10 82005	2

№	Наименование узла или детали	№ рис. или индекс							
		OL.LCH 1.5	Кол-во	OL.LCH 1.5 E	Кол-во	OL.LCH 1.8	Кол-во	OL.LCH 1.8E	Кол-во
18	Болт М12х45	23S12/45OC	4	23S12/45OC	4	23S12/45OC	4	23S12/45OC	4
19	Гайка самоконтрящаяся М12	23NS12OC	4	23NS12OC	4	23NS12OC	4	23NS12OC	4
20	Шайба кругл. 13	23P12OC	4	23P12OC	4	23P12OC	4	23P12OC	4
21	Клапан-вилка Euro	24ZWE13-M18X1,5	2	24ZWE13-M18X1,5	2	24ZWE13-M18X1,5	2	24ZWE13-M18X1,5	2
22	Насадка клапана вилки	24ZWNE13	2	24ZWNE13	2	24ZWNE13	2	24ZWNE13	2
23	Шплинт 6,3х63	23Z6/63	4	23Z6/63	4	23Z6/63	4	23Z6/63	4
24	Палец изогнутый	25PW	6	25PW	6	25PW	8	25PW	8

*Шланги гидравлические (п. 11-13) входят в состав комплекта поставки: POD-HPR-000162 Комплект № 12 захват для сил. EURO 1500 (2 цил.)
 POD-HPR-000163 Набор № 11 захват для сил. 1500 stand. (2 цил.)
 POD-HPR-000158 Комплект № 14 захват для сил./ковш 1800 (2 цил.) EURO
 POD-HPR-000157 Комплект № 13 захват для сил./ковш 1800 (2 цил.)

13. КОВШ-ЗАХВАТ МОДЕЛЬ «Q»

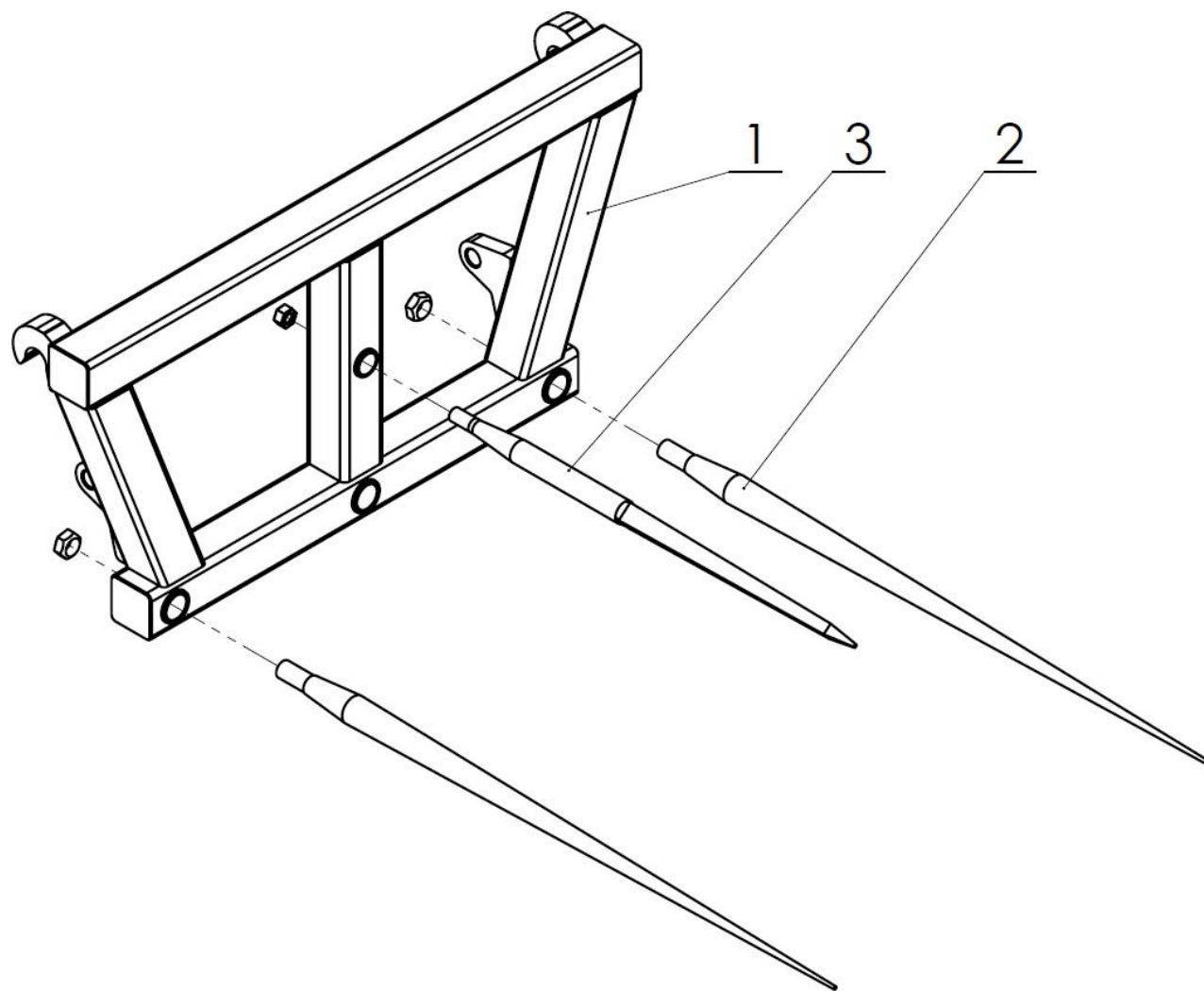


№	Наименование узла или детали	№ рис. или индекс							
		OL.LCHQ 1.5	Кол-во	OL.LCHQ 1.8	Кол-во	OL.LCHQ 2.0	Кол-во	OL.LCHQ 2.2	Кол-во
1	Ковш постоянный сварной	OL.LCHQ 1.5 01.00.00.1E	1	OL.LCHQ 1.8 01.00.00.1E	1	OL.LCHQ 2.0 01.00.00E	1	OL.LCHQ 2.2 01.00.00E	1
2	Рама верхняя подвижная	OL.KRQ 1.5 02.00.00	1	OL.KRQ 1.8 02.00.00	1	OL.KRQ 2.0 02.00.00	1	OL.KRQ 2.2 02.00.00	1
3	Палец боковой	OL.KRQ 00.00.03	2	OL.KRQ 00.00.03	2	OL.KRQ 00.00.03	2	OL.KRQ 00.00.03	2
4	Палец I в сборе	OL.KRQ 00.04.00.1	4	OL.KRQ 00.04.00.1	4	OL.KRQ 00.04.00.1	4	OL.KRQ 00.04.00.1	4
5	Палец II в сборе	OL.KRQ 00.05.00.1	2	OL.KRQ 00.05.00.1	2	OL.KRQ 00.05.00.1	2	OL.KRQ 00.05.00.1	2
6	Палец изогнутый L600	25PW	7	25PW	9	25PW	9	25PW	10
7	Втулка коническая фиксирующая	OL.KR 00.00.09	7	OL.KR 00.00.09	9	OL.KR 00.00.09	9	OL.KR 00.00.09	10
8	Борт боковой привинчиваемый	OL.LCHQ 00.00.10	2	OL.LCHQ 00.00.10	2	OL.LCHQ 00.00.10	2	OL.LCHQ 00.00.10	2
9	Втулка PAP 3530 P20	POD-LOZ- 000164	4	POD-LOZ- 000164	4	POD-LOZ- 000164	4	POD-LOZ- 000164	4
10	Цилиндр 63/36/250	POD-HSL- 000111	2	POD-HSL- 000111	2	POD-HSL- 000111	2	POD-HSL- 000111	2
11	Клапан вилка Euro M18x1,5	24ZWE13- M18X1,5	2	24ZWE13- M18X1,5	2	24ZWE13- M18X1,5	2	24ZWE13- M18X1,5	2
12	Насадка клапана вилки	24ZWNE13	2	24ZWNE13	2	24ZWNE13	2	24ZWNE13	2
13	Муфта т-образная 18x18x18 12L	24KT18/18/18	2	24KT18/18/18	2	24KT18/18/18	2	24KT18/18/18	2
14	Болт M8x25	23S8/25OC8.8	6	23S8/25OC8.8	6	23S8/25OC8.8	6	23S8/25OC8.8	6
15	Болт M10x35	23S10/35OC 8.8	4	23S10/35OC 8.8	4	23S10/35OC 8.8	4	23S10/35OC 8.8	4
16	Болт M12x35	23S12/35OC 8.8	10	23S12/35OC 8.8	10	23S12/35OC 8.8	10	23S12/35OC 8.8	10
17	Гайка самоконтрящаяся M8	23NS8OC	6	23NS8OC	6	23NS8OC	6	23NS8OC	6

№	Наименование узла или детали	№ рис. или индекс							
		OL.LCHQ 1.5	Кол-во	OL.LCHQ 1.8	Кол-во	OL.LCHQ 2.0	Кол-во	OL.LCHQ 2.2	Кол-во
18	Гайка самоконтрящаяся М10	23NS10OC	4	23NS10OC	4	23NS10OC	4	23NS10OC	4
19	Гайка самоконтрящаяся М12	23NS12OC	10	23NS12OC	10	23NS12OC	10	23NS12OC	10
20	Шайба кругл. 8,4	23P8OOC	6	23P8OOC	6	23P8OOC	6	23P8OOC	6
21	Шайба кругл. 10,5	23P10 82005	4	23P10 82005	4	23P10 82005	4	23P10 82005	4
22	Шайба кругл. 12,5	23P12OC	20	23P12OC	20	23P12OC	20	23P12OC	20
23	Шланг гидравлический гибкий	A90A/111/10-750	4	A90A/111/10-900	4	A90A/111/10-1000	4	A90A/111/10-1100	4
24	Шланг гидравлический гибкий	AA/111/10-2000	2	AA/111/10-2000	2	AA/111/10-2000	2	AA/111/10-2000	2
25	Держатель НВК диам. 18x2 - двойной	POD-HPZ-000005-1	2	POD-HPZ-000005-1	2	POD-HPZ-000005-1	4	POD-HPZ-000005-1	4

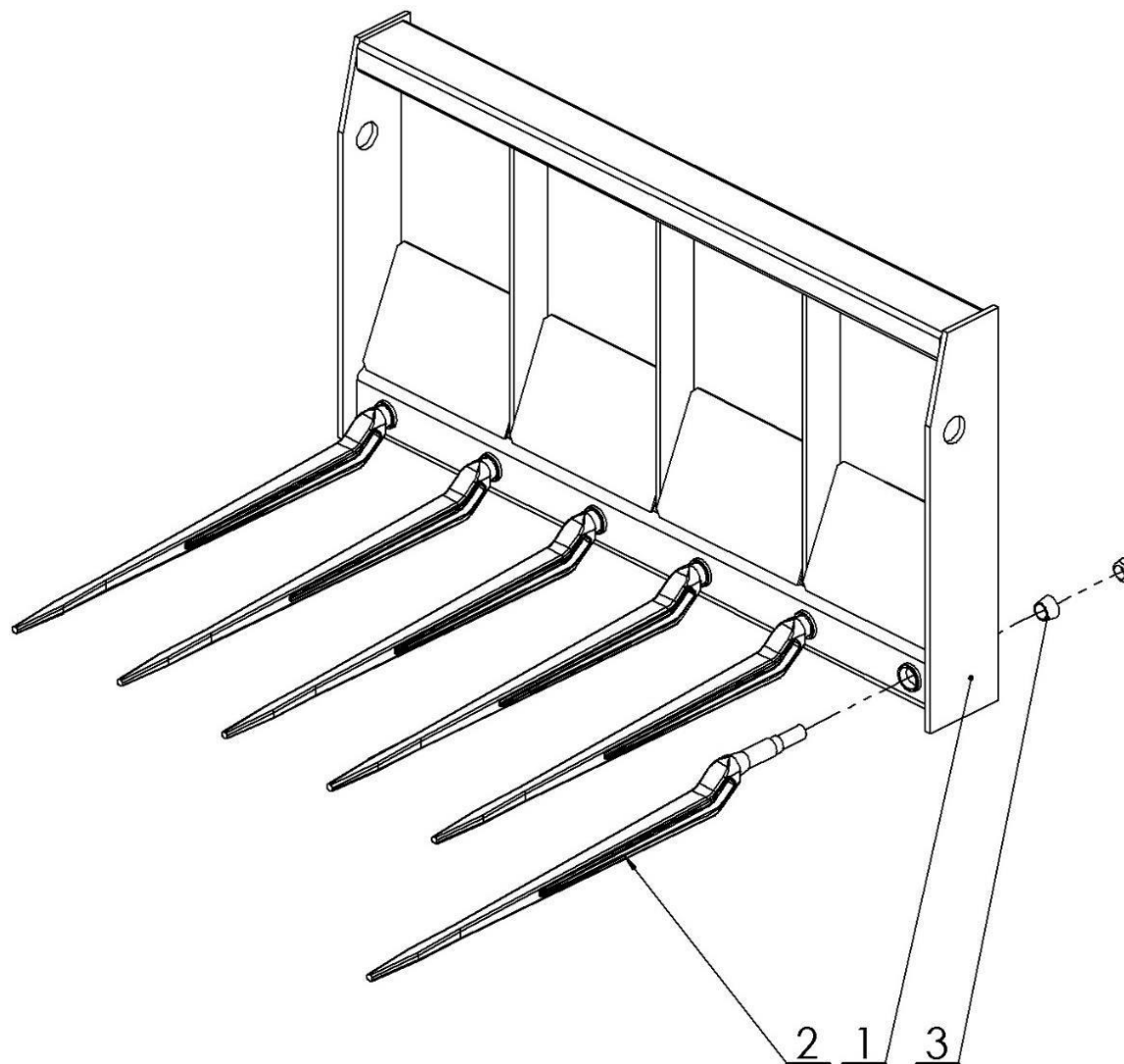
*Шланги гидравлические (п. 23, п. 24) входят в состав комплекта: POD-HPR-000433 Комплект № 56-1 захват OL.KRQ 1,5 м
 POD-HPR-000439 Комплект № 56-2 захват OL.KRQ 1,8 м
 POD-HPR-000645 Комплект № 56-3 захват OL.KRQ 2,0 м
 POD-HPR-000646 Комплект № 56-4 захват OL.KRQ 2,2 м

14. ВИЛЫ ДЛЯ РУЛОНОВ СТАНДАРТ



№	Название	№ рис. или индекс			
		OL.WB	Кол-во	OL.WBE	Кол-во
1	Рама вил	OL.WB 01.00.00	1	OL.WB 01.00.00.2E	1
2	Палец прямой L=1100	POD-ODL-000003-1	2	POD-ODL-000003-1	2
3	Палец прямой L=800	POD-ODL-000002-1	1	POD-ODL-000002-1	1

15. ВИЛЫ ДЛЯ НАВОЗА И СОЛОМЫ

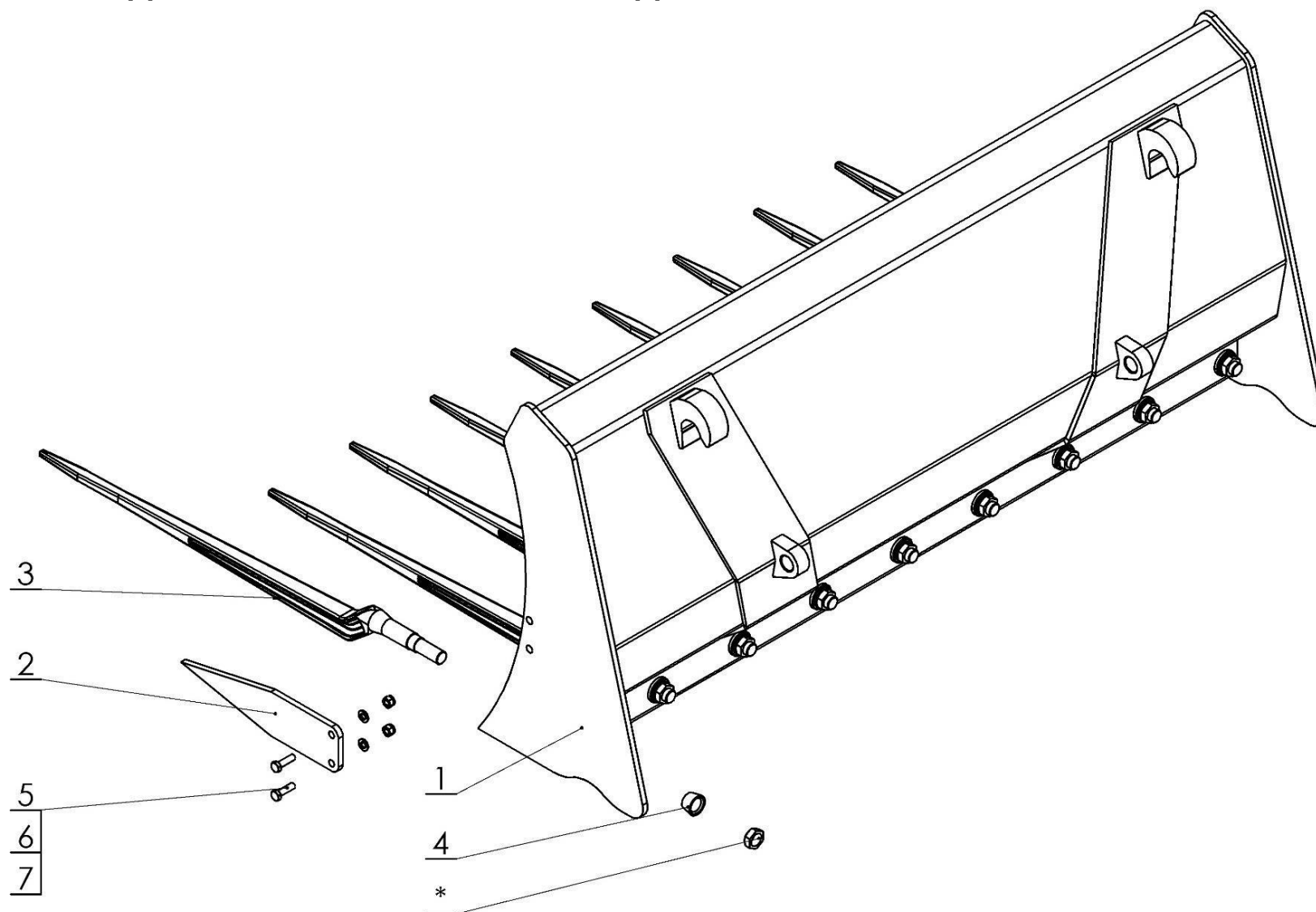


№	Наименование узла или детали	№ рис. или индекс			
		OL.WO 1.2	Кол-во	OL.WO 1.2 E	Кол-во
1	Рама сварная	OL.WO 1.2 01.00.00	1	OL.WO 1.2 01.00.00.2E	1
2	Рама подвижная	OL.KR 00.00.09	1	OL.KR 00.00.09	1
3	Палец боковой	25PWW880	6	25PWW880	6

№	Наименование узла или детали	№ рис. или индекс			
		OL.WO 1.5	Кол-во	OL.WO 1.5 E	Кол-во
1	Рама сварная	OL.WO 1.5 01.00.00	1	OL.WO 1.5 01.00.00.2E	1
2	Рама подвижная	OL.KR 00.00.09	1	OL.KR 00.00.09	1
3	Палец боковой	25PWW880	7	25PWW880	7

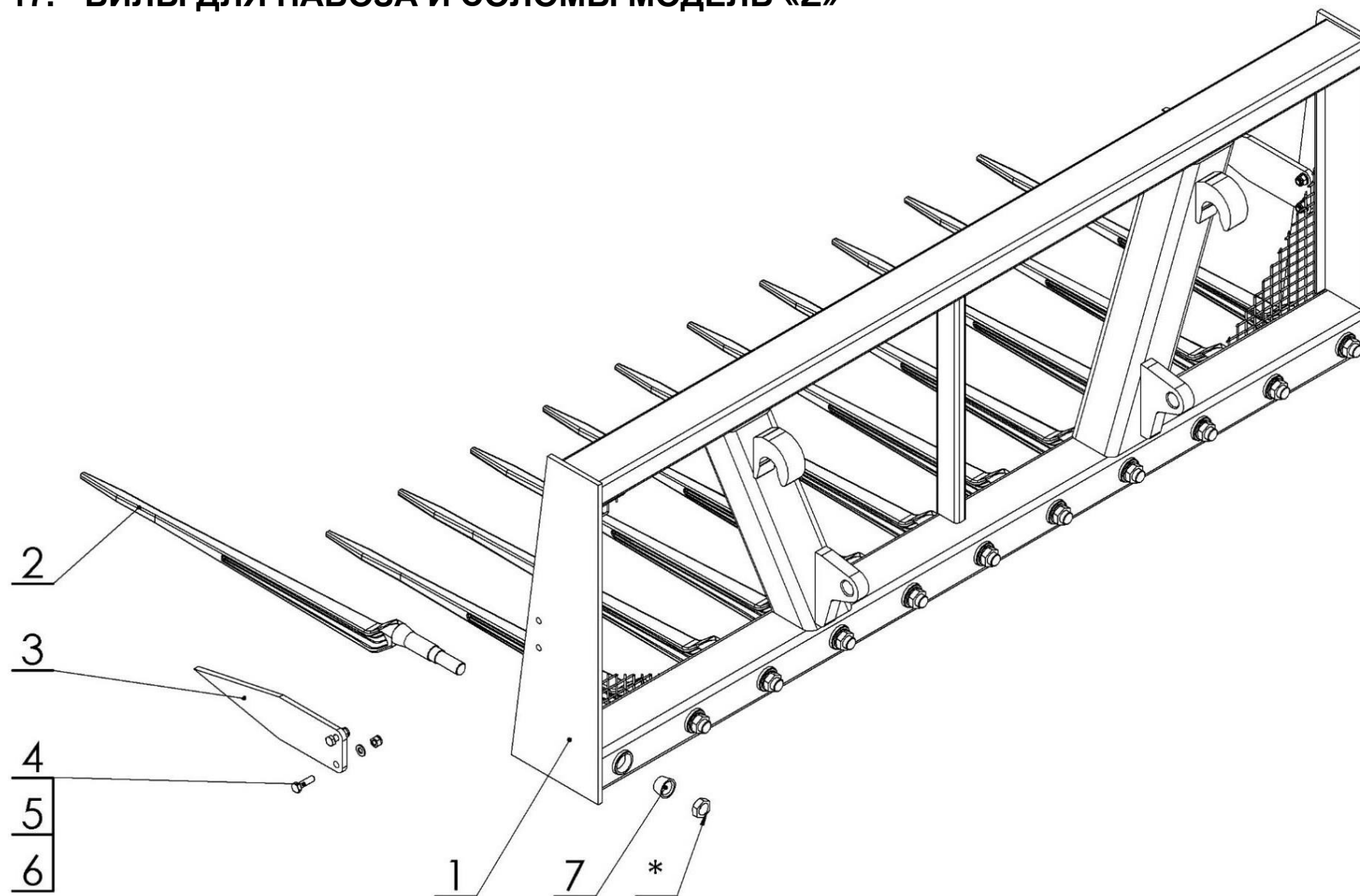
№	Наименование узла или детали	№ рис. или индекс			
		OL.WO 1.8	Кол-во	OL.WO 1.8 E	Кол-во
1	Рама сварная	OL.WO 1.8 01.00.00	1	OL.WO 1.8 01.00.00.2E	1
2	Рама подвижная	OL.KR 00.00.09	1	OL.KR 00.00.09	1
3	Палец боковой	25PWW880	9	25PWW880	9

16. ВИЛЫ ДЛЯ НАВОЗА И СОЛОМЫ МОДЕЛЬ «Q»



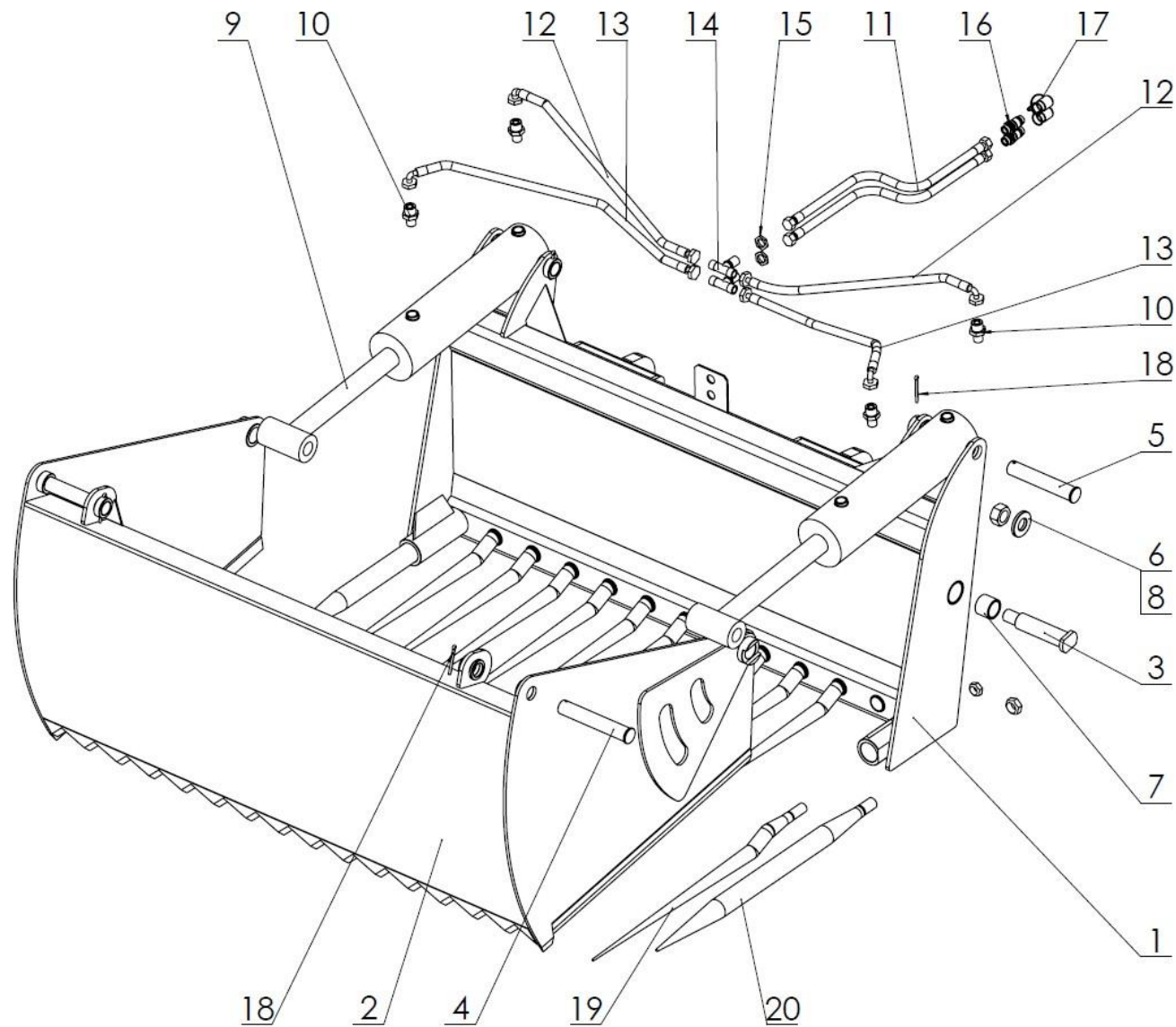
№	Наименование узла или детали	№ рис. или индекс					
		OL.WOQ 1.2 E	Кол-во	OL.WOQ 1.5 E	Кол-во	OL.WOQ 1.8 E	Кол-во
1	Рама нижняя в сборе	OL.WOQ 1.2 01.00.00E	1	OL.WOQ 1.5 01.00.00E	1	OL.WOQ 1.8 01.00.00E	1
2	Палец боковой	OL.KRQ 00.00.03	2	OL.KRQ 00.00.03	2	OL.KRQ 00.00.03	2
3	Палец прямой L880	25PWW880	7	25PWW880	9	25PWW880	10
4	Втулка коническая фиксирующая	OL.KR 00.00.09	7	OL.KR 00.00.09	9	OL.KR 00.00.09	10
5	Болт M10x35	23S10/35OC 8.8	4	23S10/35OC 8.8	4	23S10/35OC 8.8	4
6	Шайба кругл. 10	23P10 82005	4	23P10 82005	4	23P10 82005	4
7	Гайка самоконтрящаяся M10	23NS10OC	4	23NS10OC	4	23NS10OC	4

17. ВИЛЫ ДЛЯ НАВОЗА И СОЛОМЫ МОДЕЛЬ «Z»



№	Название	№ рис. или индекс			
		OL.WOQ 1.5E	Кол-во	OL.WOQ 1.8E	Кол-во
1	Рама нижняя в сборе	OL.WOZ 1.5 01.00.00.2E	1	OL.WOZ 1.8 01.00.00.2E	1
2	Палец прямой L880	25PWW880	9	25PWW880	11
3	Палец боковой	OL.KRQ 00.00.03	2	OL.KRQ 00.00.03	2
4	Болт М10х35	23S10/35OC 8.8	4	23S10/35OC 8.8	4
5	Шайба кругл. 10	23P10 82005	4	23P10 82005	4
6	Гайка самоконтрящаяся М10	23NS10OC	4	23NS10OC	4
7	Втулка коническая фиксирующая	OL.KR 00.00.09	9	OL.KR 00.00.09	11

18. НАРЕЗЧИК СИЛОСА

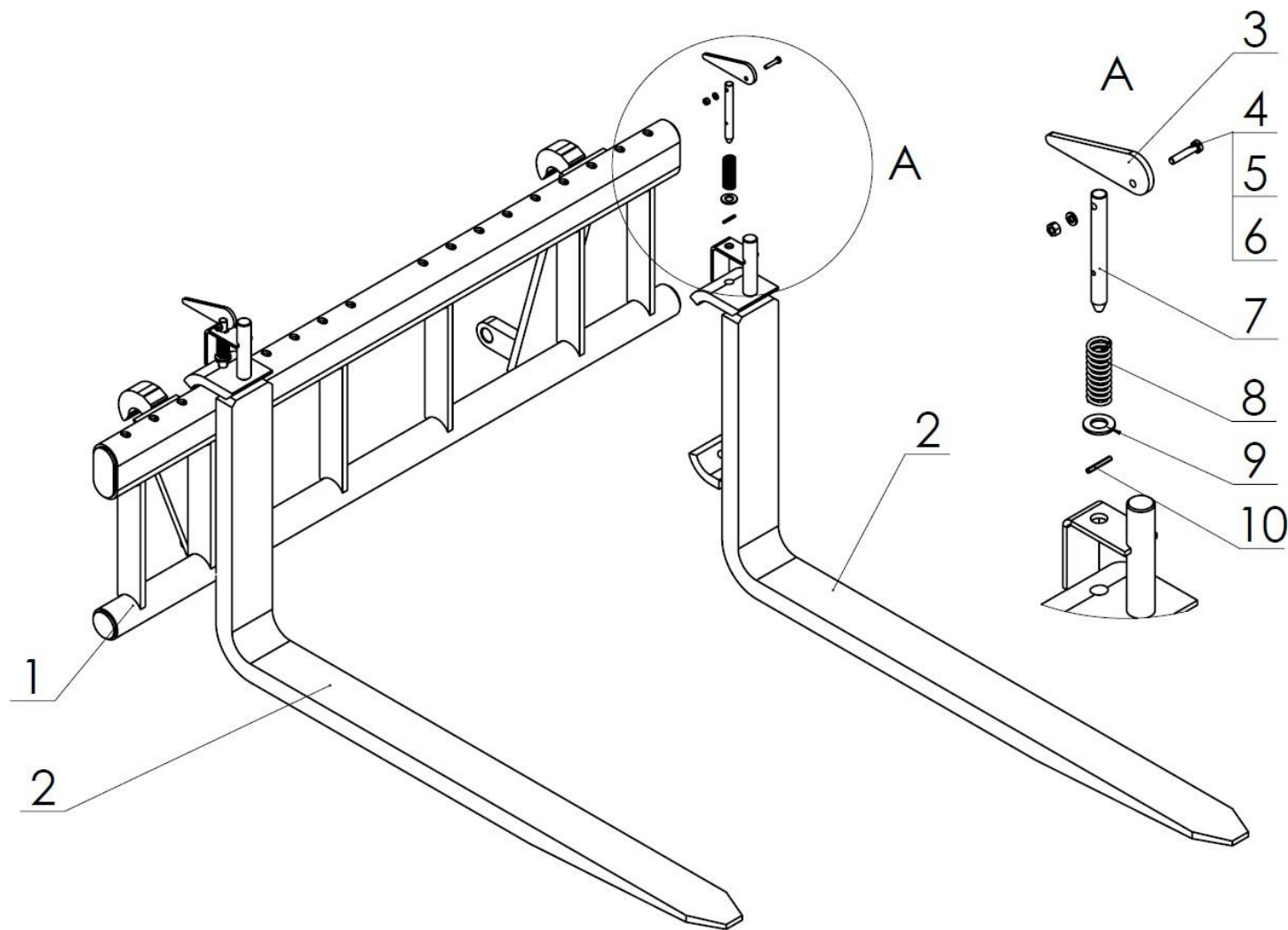


№	Наименование узла или детали	№ рис. или индекс							
		OL.WK 1.2	Кол-во	OL.WK 1.2 E	Кол-во	OL.WK 1.5	Кол-во	OL.WK 1.5 E	Кол-во
1	Фиксированная рама	OL.WK 1.2 01.00.00	1	OL.WK 1.2 01.00.00.2E	1	OL.WK 1.5 01.00.00	1	OL.WK 1.5 01.00.00.2E	1
2	Рама подвижная	OL.WK 1.2 02.00.00.1	1	OL.WK 1.2 02.00.00.1	1	OL.WK 1.5 02.00.00.1	1	OL.WK 1.5 02.00.00.1	1
3	Палец рамы	OL.WK 1.2 00.00.03.2	2	OL.WK 1.2 00.00.03.3E	2	OL.WK 00.00.03.2	2	OL.WK 00.00.03.2	2
4	Палец цилиндра I	OL.WK 1.2 00.00.04.2	2	OL.WK 1.2 00.00.04.2	2	OL.WK 00.00.04	2	OL.WK 00.00.04	2
5	Палец цилиндра II	OL.WK 1.2 00.00.05.1	2	OL.WK 1.2 00.00.05.1	2	OL.WK 00.00.05.1	2	OL.WK 00.00.05.1	2
6	Шайба	OL.WK 00.00.06	2	OL.WK 00.00.06	2	OL.WK 00.00.06	2	OL.WK 00.00.06	2
7	Втулка самосмазывающаяся	25T40/50/40	4	25T40/50/40	4	25T40/50/40	4	25T40/50/40	4
8	Гайка самоконтрящаяся М30	POD-ELZ- 000042- 1	2	POD-ELZ- 000042- 1	2	POD-ELZ- 000042- 1	2	POD-ELZ- 000042- 1	2
9	Цилиндр гидравлический	POD-HSL- 000064	2	POD-HSL- 000064	2	24SCJ-S43- 110/50/350	2	24SCJ-S43- 110/50/350	2
10	Фитинг прямой	POD-HKR- 000084	4	POD-HKR- 000084	4	POD-HKR- 000084	4	POD-HKR- 000084	4
11	Шланг гидравлический гибкий	POD-HPR- 000152	2	POD-HPR- 000356	2	POD-HPR- 000152	2	POD-HPR- 000356	2
12	Шланг гидравлический гибкий	POD-HPR- 000376	2	POD-HPR- 000376	2	POD-HPR- 000125	2	POD-HPR- 000125	2
13	Шланг гидравлический гибкий	POD-HPR- 000355	2	POD-HPR- 000355	2	POD-HPR- 000151	2	POD-HPR- 000151	2
14	Штуцер т-образный	24KT22/22/22	2	24KT22/22/22	2	24KT22/22/22	2	24KT22/22/22	2
15	Контргайка	24P22/1,5	2	24P22/1,5	2	24P22/1,5	2	24P22/1,5	2
16	Клапан-вилка Euro	24ZWE13	2	24ZWE13	2	24ZWE13	2	24ZWE13	2

№	Наименование узла или детали	№ рис. или индекс							
		OL.WK 1.2	Кол-во	OL.WK 1.2 E	Кол-во	OL.WK 1.5	Кол-во	OL.WK 1.5 E	Кол-во
17	Насадка клапана вилки	24ZWNE13	2	24ZWNE13	2	24ZWNE13	2	24ZWNE13	2
18	Шплинт	23Z6/63	4	23Z6/63	4	23Z6/63	4	23Z6/63	4
19	Палец прямой	POD-ODL- 000001-1	7	POD-ODL- 000001-1	7	POD-ODL- 000001-1	11	POD-ODL- 000001-1	11
20	Палец прямой толстый	25PWW820	2	25PWW820	2	25PWW820	2	25PWW820	2

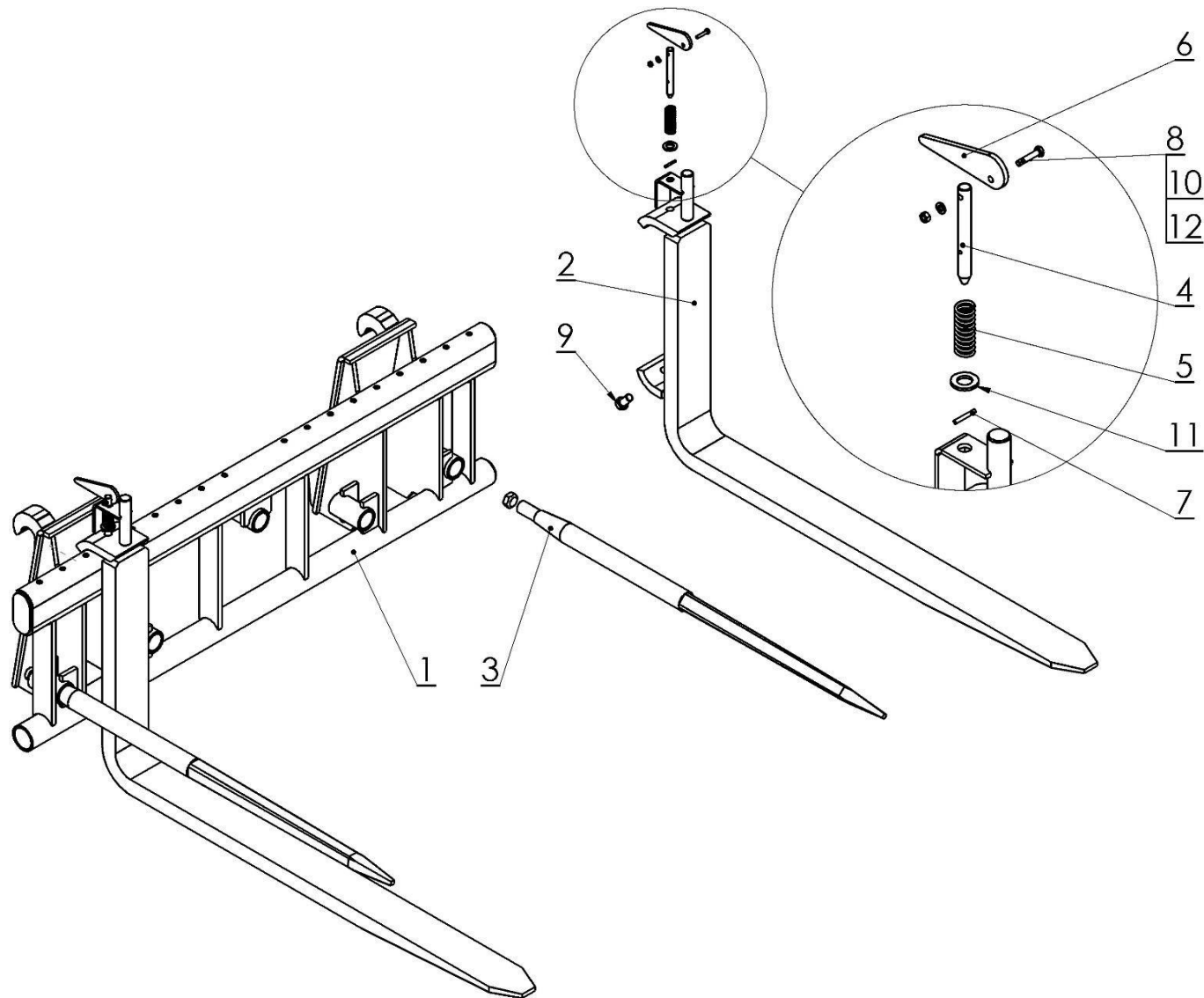
*Шланги гидравлические (п. 11-13) входят в состав комплекта поставки: POD-HPR-000293 Комплект № 37 нарезчик силосных блоков 1,2 (stand)
 POD-HPR-000294 Комплект № 38 нарезчик силосных блоков 1,2 (euro)
 POD-HPR-000291 Комплект № 35 нарезчик силосных блоков 1,5 (stand)
 POD-HPR-000292 Комплект № 36 нарезчик силосных блоков 1,5 (euro)

19. ВИЛЫ ПЕРЕДВИЖНЫЕ ДЛЯ ПОДДОНОВ



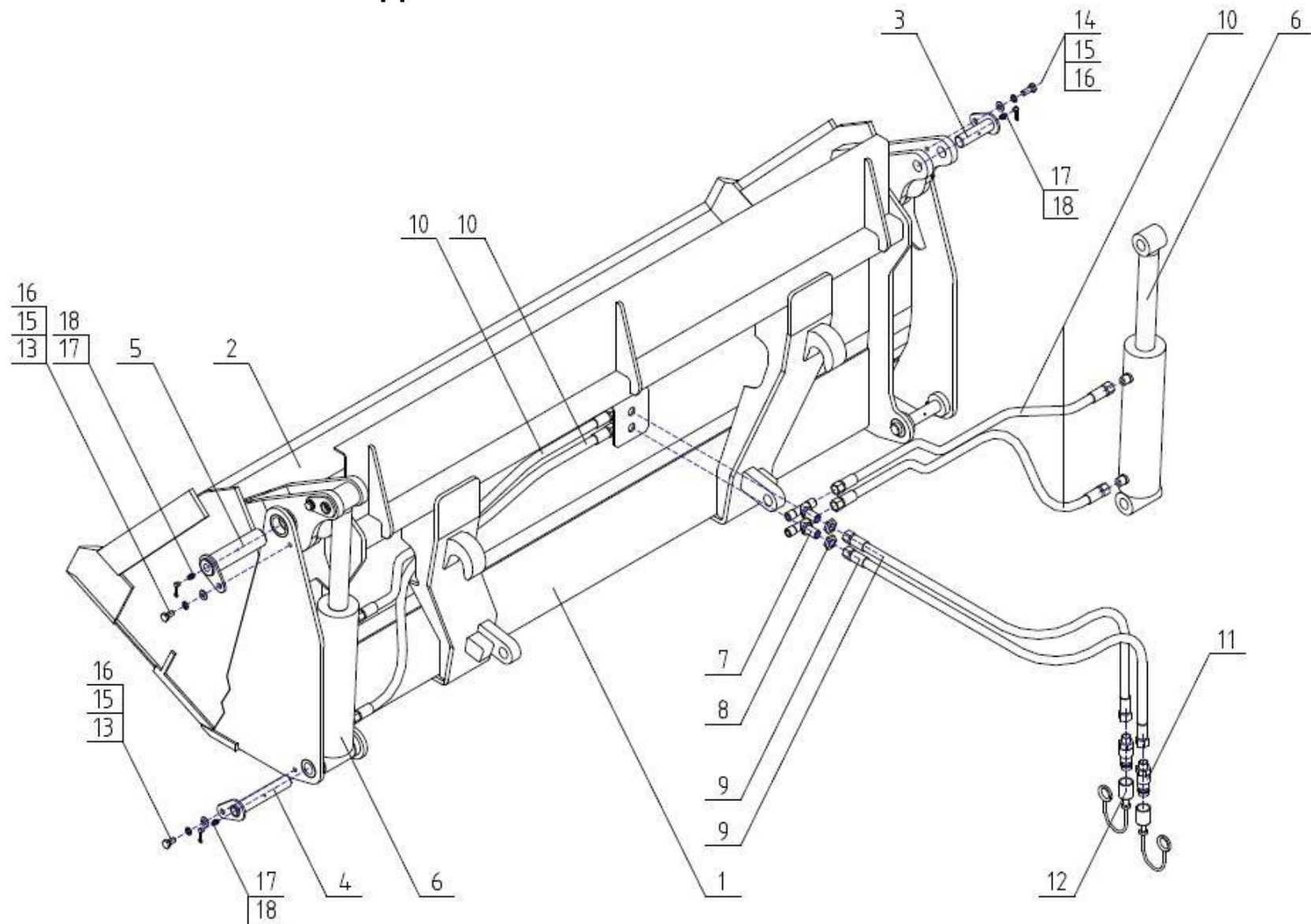
№	Название	№ рис. или индекс			
		OL.WP1.2	Кол-во	OL.WP1.2E	Кол-во
1	Рама вил	OL.RT-01.00.00.1	1	OL.RE-01.00.00.2E	1
2	Лапа сварная	OL.LW1.2-01.01.00	2	OL.LW1.2-01.01.00	2
3	Рычаг блокировки	OL.LW-01.00.02	2	OL.LW-01.00.02	2
4	Болт М6х35	23S6/35OC	2	23S6/35OC	2
5	Шайба кругл. 6,4	23P6OOC	2	23P6OOC	2
6	Гайка М6	23NS6OC	2	23NS6OC	2
7	Ось блокировки	OL.LW-01.00.03	2	OL.LW-01.00.03	2
8	Пружина	23S3/22/63	2	23S3/22/63	2
9	Шайба кругл. 15	23P14OC	2	23P14OC	2
10	Штифт пружинный	23K4/30	2	23K4/30	2

20. ВИЛЫ ПЕРЕДВИЖНЫЕ ДЛЯ ПОДДОНОВ КОМБИНИРОВАННЫЕ



№	Название	№ рис. или индекс			
		OL.REZ 1.2 E	Кол-во	OL.REZ 1.4 E	Кол-во
1	Рама вил	OL.REZ 1.2 01.00.00.1E	1	OL.REZ-01.00.00.2E	1
2	Лапа вил 1.2 в сборе	OL.LW1.2	2	OL.LW1.2	2
3	Палец прямой L1100	POD-ODL-000003-1	2	POD-ODL-000003-1	2
4	Ось блокировки	OL.LW-01.00.03	2	OL.LW-01.00.03	2
5	Пружина	23S3/22/63	2	23S3/22/63	2
6	Рычаг блокировки	OL.LW-01.00.02	2	OL.LW-01.00.02	2
7	Штифт пружинный	23K4/30	2	23K4/30	2
8	Болт М6х35	23S6/35OC	2	23S6/35OC	2
9	Болт М16х30	23S16/30OC 5,8-B	2	23S16/30OC 5,8-B	2
10	Шайба кругл. 6,4	23P6OOC	2	23P6OOC	2
11	Шайба кругл. 15	23P14OC	2	23P14OC	2
12	Гайка М6	23NS6OC	2	23NS6OC	2

21. ОТКРЫВАЕМЫЙ КОВШ ДЛЯ ВЫРАВНИВАНИЯ И ЗАХВАТА



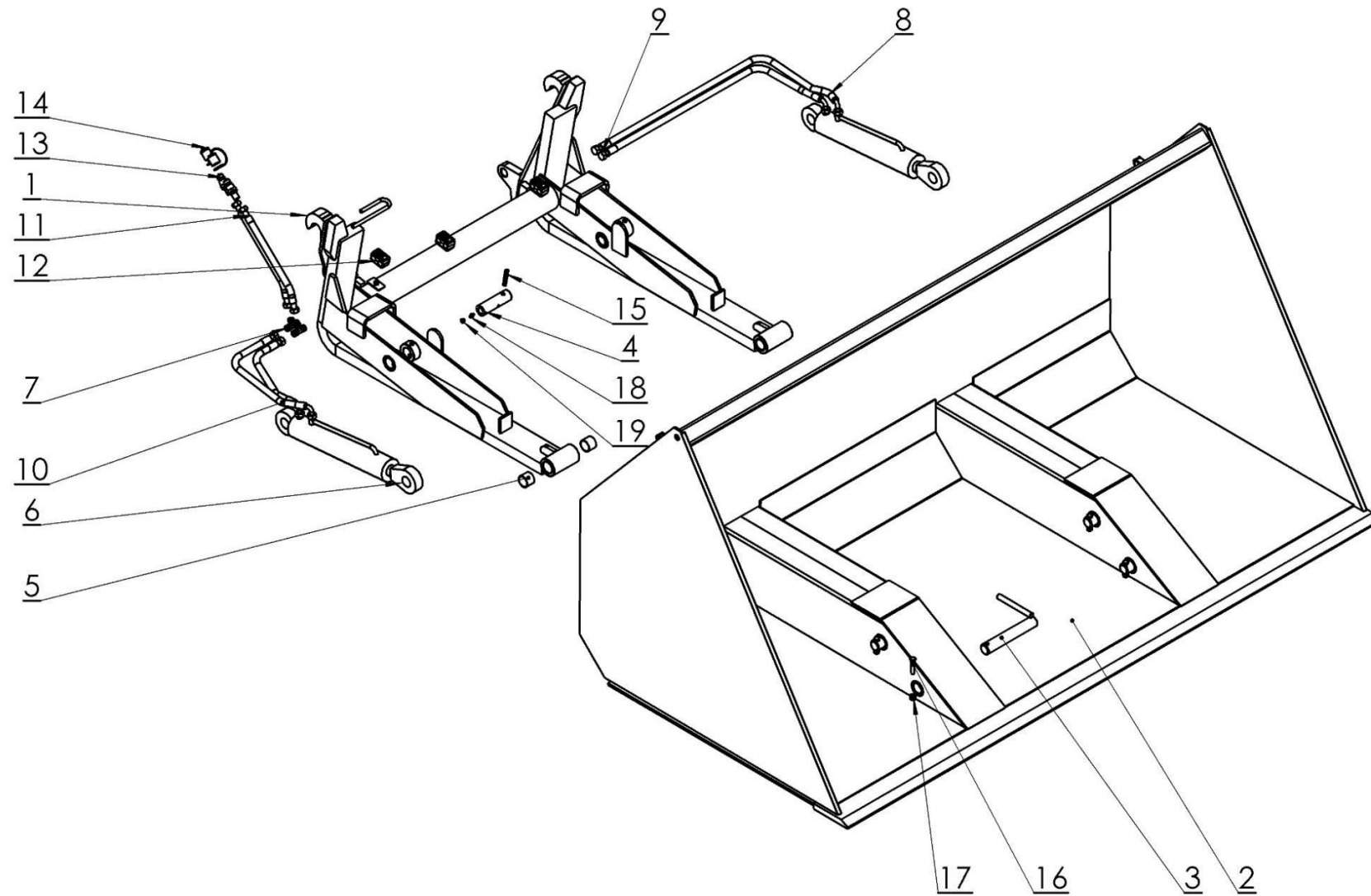
№	Наименование узла или детали	№ рис. или индекс			
		OL.LKO 1.8 E	Кол-во	OL.LKO 1.8 S	Кол-во
1	Рама постоянная Euro	OL.LKO 1.8 01.00.00.1E	1	OL.LKO 1.8 01.00.00	1
2	Рама подвижная	OL.LKO 1.8 02.00.00	1	OL.LKO 1.8 02.00.00	1
3	Палец верхний цилиндра	OL.LKO 00.03.00	2	OL.LKO 00.03.00	2
4	Палец нижний цилиндра	OL.LKO 00.04.00	2	OL.LKO 00.04.00	2
5	Палец поворота рамы	OL.LKO 00.05.00	2	OL.LKO 00.05.00	2
6	Цилиндр гидравлический поршневой	POD-HSL-000099	2	POD-HSL-000099	2
7	Штуцер тройник M18x1,5	24KZTG18/18/18	2	24KZTG18/18/18	2
8	Контргайка M18x1,5	24P18/1,5	2	24P18/1,5	2
9	Шланг гидравлический гибкий*	24PAA/111/10 L-1300	2	24PAA/111/10 L-1300	2
10	Шланг гидравлический гибкий*	AA/211/10 L-850	2	AA/211/10 L-850	2
		AA/211/10 L-950	2	AA/211/10 L-950	2
11	Клапан вилка Euro M18x1,5	24ZWE13-M18x1,5	2	24ZWE13-M18x1,5	2
12	Насадка клапана вилки	24ZWNE13	2	24ZWNE13	2
13	Болт M10x20	23S10/20OC 8.8	4	23S10/20OC 8.8	4
14	Болт M10x25	23S10/25OC 8.8	2	23S10/25OC 8.8	2
15	Шайба пруж. 10,2	23P10SP	6	23P10SP	6
16	Шайба пруж. 10,5	23P10 82005	6	23P10 82005	6
17	Масленка M10x1	23SM10/1	6	23SM10/1	6
18	Колпачок защитный красный	23KOC	6	23KOC	6

№	Наименование узла или детали	№ рис. или индекс			
		OL.LKO 2.0 E	Кол-во	OL.LKO 2.0 S	Кол-во
1	Рама постоянная Euro	OL.LKO 2.0 01.00.00.E.1	1	OL.LKO 2.0 01.00.00	1
2	Рама подвижная	OL.LKO 2.0 02.00.00	1	OL.LKO 2.0 02.00.00	1
3	Палец верхний цилиндра	OL.LKO 00.03.00	2	OL.LKO 00.03.00	2
4	Палец нижний цилиндра	OL.LKO 00.04.00	2	OL.LKO 00.04.00	2
5	Палец поворота рамы	OL.LKO 00.05.00	2	OL.LKO 00.05.00	2
6	Цилиндр гидравлический поршневой	POD-HSL-000099	2	POD-HSL-000099	2
7	Штуцер тройник M18x1,5	24KZTG18/18/18	2	24KZTG18/18/18	2
8	Контргайка M18x1,5	24P18/1,5	2	24P18/1,5	2
9	Шланг гидравлический гибкий*	24PAA/111/10 L-1300	2	24PAA/111/10 L-1300	2
10	Шланг гидравлический гибкий*	AA/211/10/L-950	2	AA/211/10/L-950	2
		AA/211/10/L-1050	2	AA/211/10/L-1050	2
11	Клапан вилка Euro M18x1,5	24ZWE13-M18x1,5	2	24ZWE13-M18x1,5	2
12	Насадка клапана вилки	24ZWNE13	2	24ZWNE13	2
13	Болт M10x20	23S10/20OC 8.8	4	23S10/20OC 8.8	4
14	Болт M10x25	23S10/25OC 8.8	2	23S10/25OC 8.8	2
15	Шайба пруж. 10,2	23P10SP	6	23P10SP	6
16	Шайба пруж. 10,5	23P10 82005	6	23P10 82005	6
17	Масленка M10x1	23SM10/1	6	23SM10/1	6
18	Колпачок защитный красный	23KOC	6	23KOC	6

№	Наименование узла или детали	№ рис. или индекс			
		OL.LKO 2.2 E	Кол-во	OL.LKO 2.2 S	Кол-во
1	Рама постоянная Euro	OL.LKO 2.2 01.00.00.E	1	OL.LKO 2.2 01.00.00	1
2	Рама подвижная	OL.LKO 2.2 02.00.00	1	OL.LKO 2.2 02.00.00	1
3	Палец верхний цилиндра	OL.LKO 00.03.00	2	OL.LKO 00.03.00	2
4	Палец нижний цилиндра	OL.LKO 00.04.00	2	OL.LKO 00.04.00	2
5	Палец поворота рамы	OL.LKO 00.05.00	2	OL.LKO 00.05.00	2
6	Цилиндр гидравлический поршневой	POD-HSL-000099	2	POD-HSL-000099	2
7	Штуцер тройник M18x1,5	24KZTG18/18/18	2	24KZTG18/18/18	2
8	Контргайка M18x1,5	24P18/1,5	2	24P18/1,5	2
9	Шланг гидравлический гибкий*	24PAA/111/10 L-1300	2	24PAA/111/10 L-1300	2
10	Шланг гидравлический гибкий*	AA/211/10/ L-1050	2	AA/211/10/ L-1150	2
		AA/211/10/ L-1150	2	AA/211/10/ L-1150	2
11	Клапан вилка Euro M18x1,5	24ZWE13-M18x1,5	2	24ZWE13-M18x1,5	2
12	Насадка клапана вилки	24ZWNE13	2	24ZWNE13	2
13	Болт M10x20	23S10/20OC 8.8	4	23S10/20OC 8.8	4
14	Болт M10x25	23S10/25OC 8.8	2	23S10/25OC 8.8	2
15	Шайба пруж. 10,2	23P10SP	6	23P10SP	6
16	Шайба пруж. 10,5	23P10 82005	6	23P10 82005	6
17	Масленка M10x1	23SM10/1	6	23SM10/1	6
18	Колпачок защитный красный	23KOC	6	23KOC	6

* Шланги гидравлические (п. 9-10) входят в состав комплекта поставки: POD-HPR-000426 Комплект № 54 ковш открываемый OL.LKO 1.8 E
 POD-HPR-000459 Комплект № 54-1 ковш открываемый OL.LKO 2,0 E
 POD-HPR-000683 Комплект № 54-2 ковш открываемый OL.LKO 2,2 E/2,S

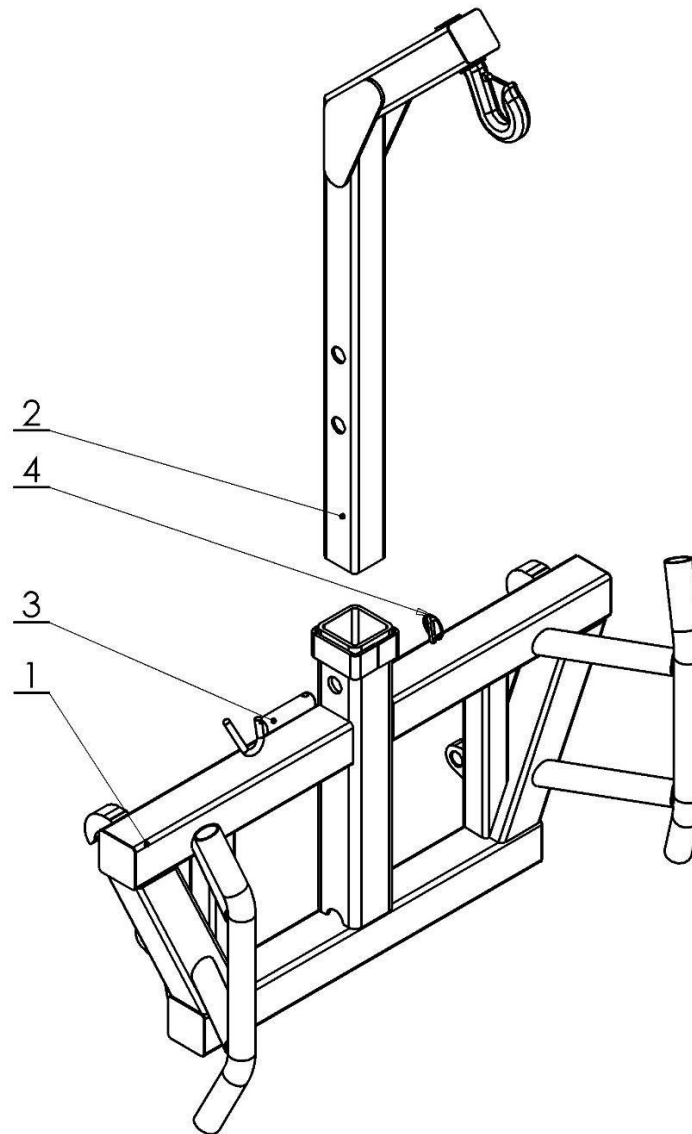
22. КОВШ ВЫСОКОЙ ВЫГРУЗКИ EURO



№	Название	№ рис. или индекс	
		OL.LWW 2.3E	Кол-во
1	Вилы в сборе	OL.LWW 01.00.00E	1
2	Ковш	OL.LWW 02.00.00	1
3	Палец в сборе	OL.LWW 03.00.00	4
4	Палец	OL.LWW 00.00.04	2
5	Втулка GSM-3539-40	POD-LOZ-000220	4
6	Цилиндр 63/36/250	POD-HSL-000111	2
7	Муфта т-образная 18x18x18	24KT18/18/18	2
8	Шланг гидравлический гибкий	A90A/111/10-890	1
9	Шланг гидравлический гибкий	A90A/111/10-850	1
10	Шланг гидравлический гибкий	A90A/111/10-520	2
11	Шланг гидравлический гибкий	AA/111/10-2000	2
12	Держатель НВК	POD-HPZ-000005-1	3
13	Клапан вилка Euro M18x1,5	24ZWE13-M18X1,5	2
14	Насадка клапана вилки	24ZWNE13	2
15	Штифт упругий 10x60	POD-ELZ-000398	2
16	Болт M10x50	POD-ELZ-000051-1	4
17	Гайка самоконтрящаяся M10	23NS10OC	4
18	Масленка M6x1,0	23SM	2
19	Колпачок защитный красный	23KOC	1

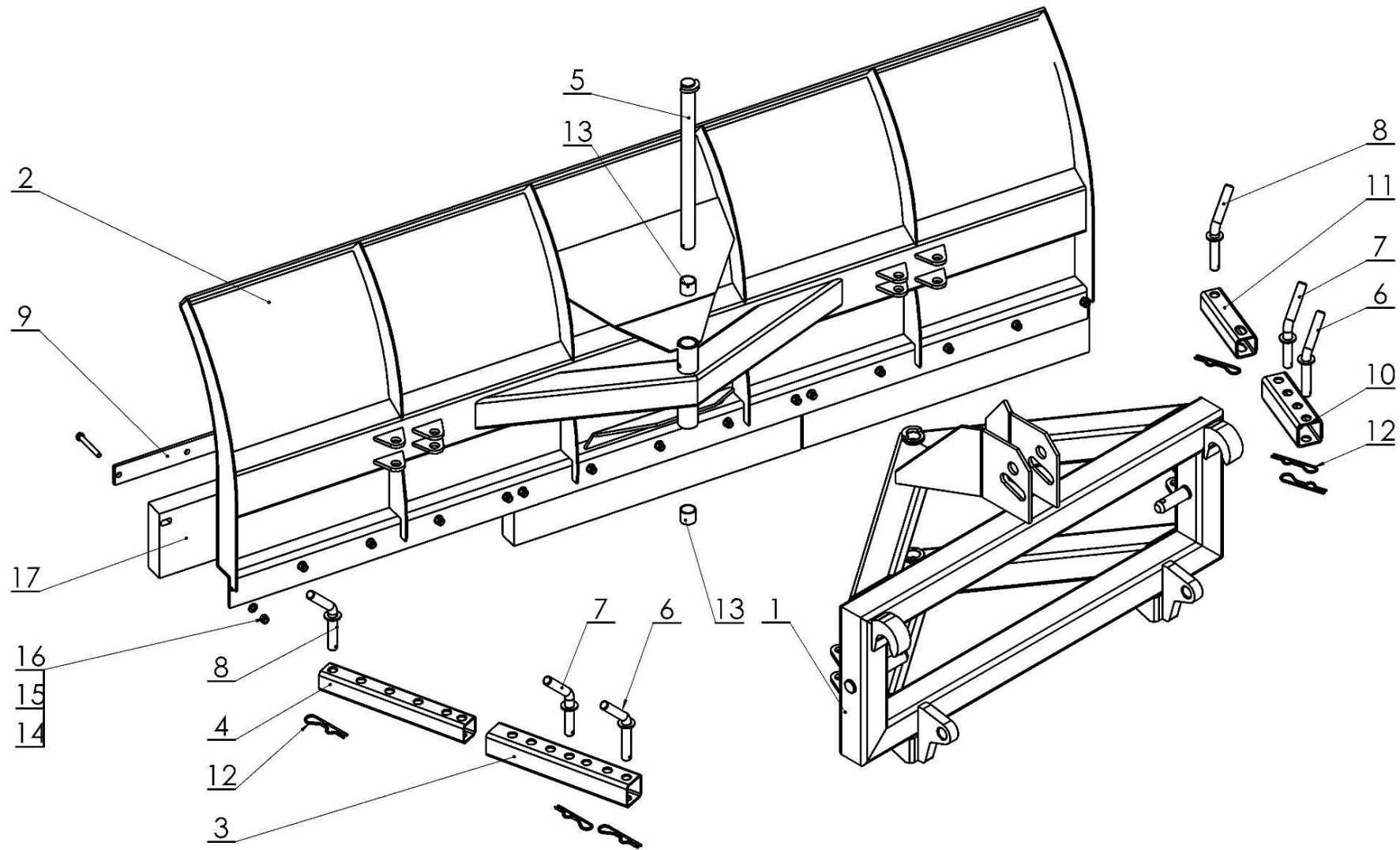
*Шланги гидравлические (п.8-11) входят в состав комплекта поставки:
POD-HPR-000509 Комплект № 66 ковш OL.LWW, OL.LWWCA 2,3 м

23. ПОДЪЕМНИК МЕШКОВ С УДОБРЕНИЯМИ



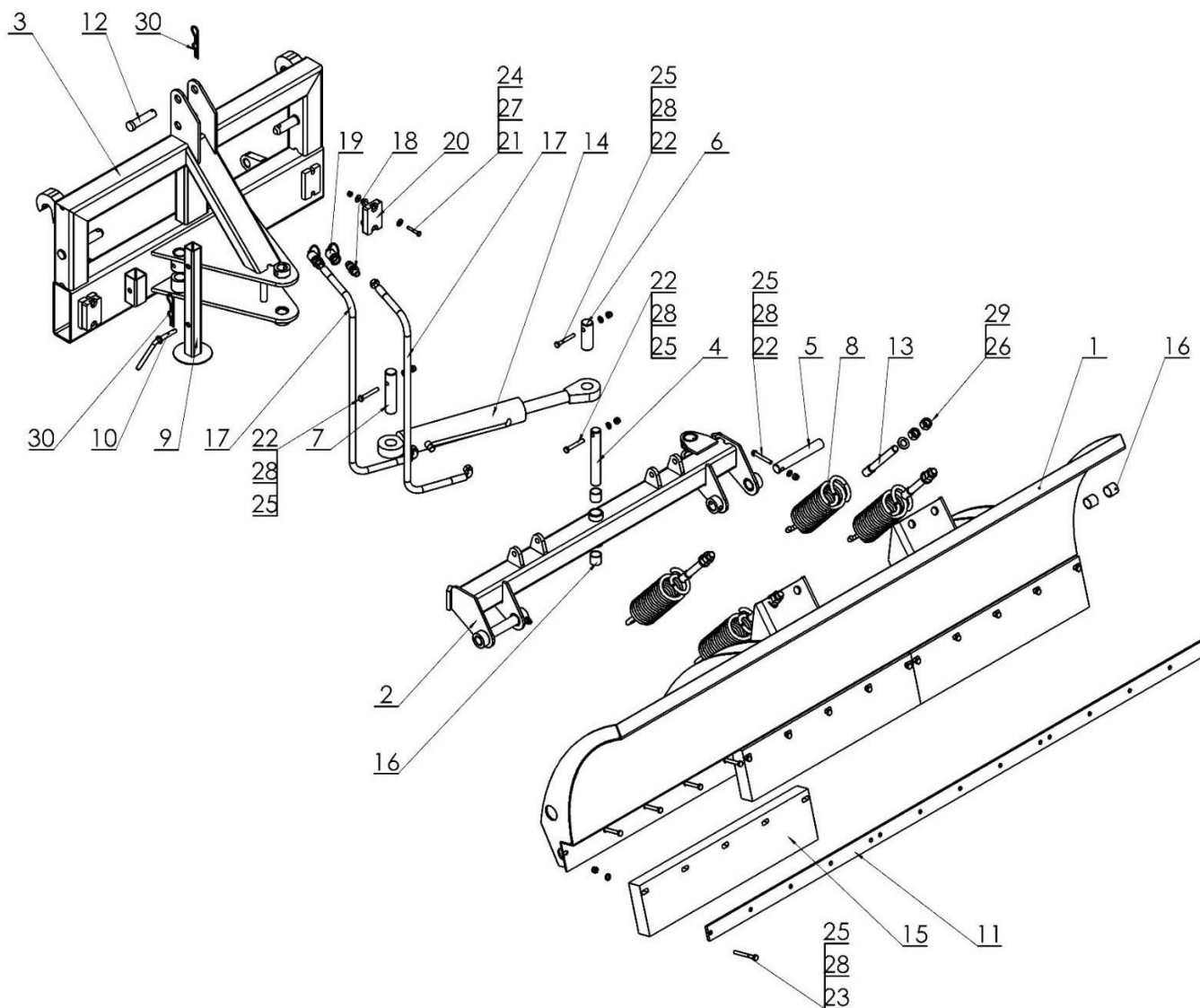
№	Наименование узла или детали	№ рис. или индекс			
		OL.PB E	Кол-во	OL.PB	Кол-во
1	Рама основная	OL.PB 01.00.00.3E	1	OL.PB 01.00.00	1
2	Плечо	Плечо OL.PB 02.00.00	1	Плечо OL.PB 02.00.00	1
3	Палец блокировки в сборе	OL.PB 03.00.00	1	OL.PB 03.00.00	1
4	Шплинт с кольцом	23PR11	1	23PR11	1

24. СНЕЖНЫЙ ПЛУГ, НАВЕШИВАЕМЫЙ НА ПОГРУЗЧИК 2,2 М ТИПА EURO LIGHT



№	Наименование узла или детали	№ рис. или индекс			
		OL.PS 2.2E	Кол-во	OL.PS 2,2 SMS	Кол-во
1	Рама I сварная	OL.PS 01.00.00.2E	1	OL.PS 01.00.00	1
2	Рама II плуга	OL.PS 2,2 02.00.00.2	1	OL.PS 2,2 02.00.00.2	1
3	Профиль I блокировки	OL.PS 00.00.03.1	1	OL.PS 00.00.03.1	1
4	Профиль II	OL.PS 00.00.04	1	OL.PS 00.00.04	1
5	Палец главный	OL.PS 00.05.00.1	1	OL.PS 00.05.00.1	1
6	Чека I в сборе	OL.PS 00.06.00	2	OL.PS 00.06.00	2
7	Чека II в сборе	OL.PS 00.07.00	2	OL.PS 00.07.00	2
8	Чека III в сборе	OL.PS 00.08.00	2	OL.PS 00.08.00	2
9	Прижим вкладышей	OL.PS 2,2 00.00.09.1	1	OL.PS 2,2 00.00.09.1	1
10	Профиль III блокировки	OL.PS 00.00.12.1	1	OL.PS 00.00.12.1	1
11	Профиль IV	OL.PS 00.00.13.1	1	OL.PS 00.00.13.1	1
12	Шплинт пруж. один. 4 (буква R один.)	23ZRFI4	6	23ZRFI4	6
13	Втулка PAP 3030 P20	POD-LOZ-000112	2	POD-LOZ-000112	2
14	Болт M10x80	POD-ELZ-000452	15	POD-ELZ-000452	15
15	Шайба кругл. 10,5	23P10 82005	15	23P10 82005	15
16	Гайка самоконтрящаяся M10	23NS10OC	15	23NS10OC	15
17	Резина 73,5x17,5x5	POD-TSZ-000120	3	POD-TSZ-000120	3

25. СНЕЖНЫЙ ПЛУГ С МЕХАНИЧЕСКОЙ ЗАЩИТОЙ, НАВЕШИВАЕМЫЙ НА ПОГРУЗЧИК 2,2 М ТИПА EURO SPRING

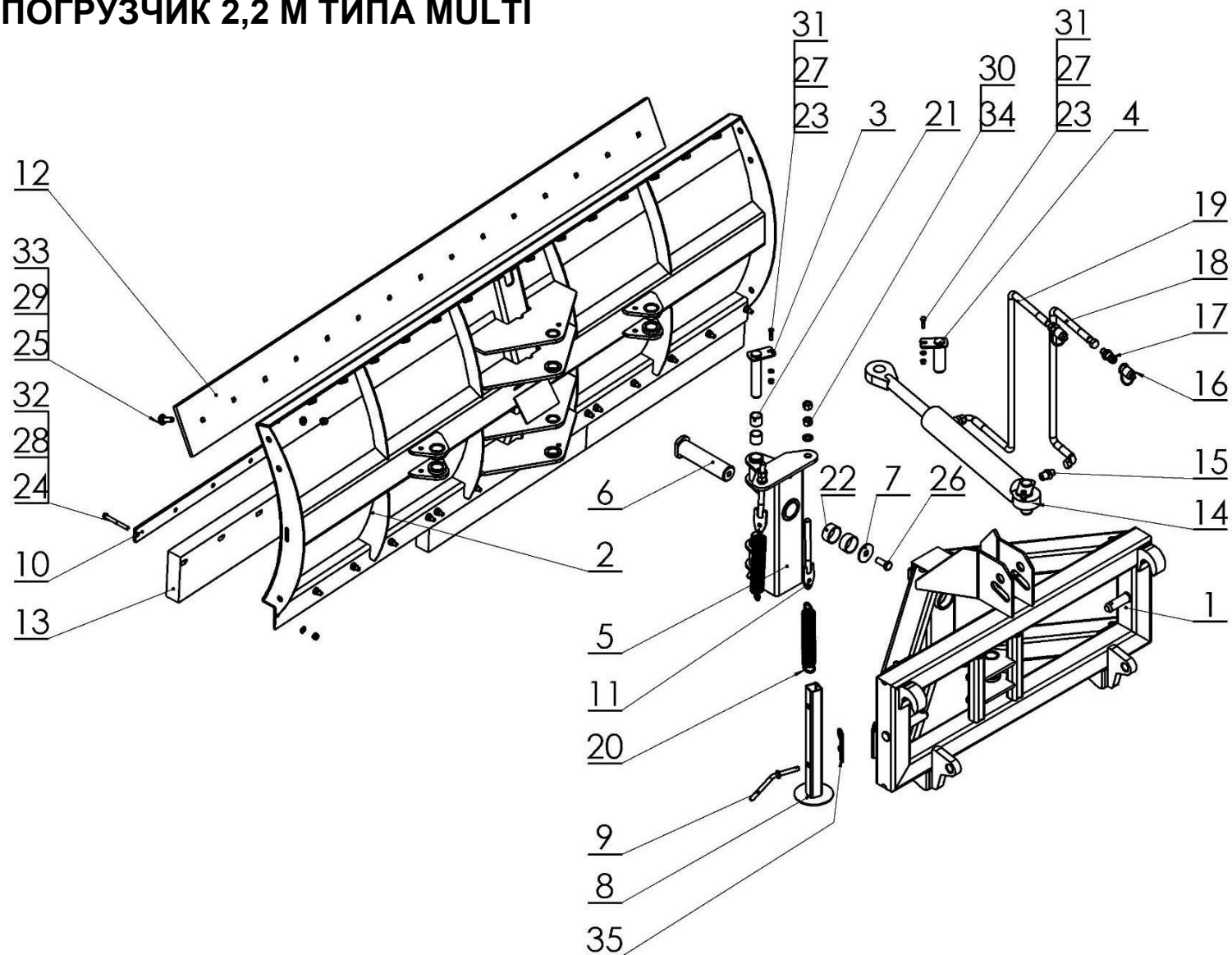


№	Наименование узла или детали	№ рис. или индекс			
		OL.PSZM 2,2E	Кол-во	OL.PSZM 2,2SMS	Кол-во
1	Лемех плуга 2,2 м	OL.PSZM 2.2 01.00.00.1	1	OL.PSZM 2.2 01.00.00.1	1
2	Соединитель сварной	OL.PSZM 02.00.00.1	1	OL.PSZM 02.00.00.1	1
3	Рама стропов сварная	OL.PSZM 03.00.00.2E	1	OL.PSZM 03.00.00S	1
4	Палец I	OL.PSZM 00.00.04.1	1	OL.PSZM 00.00.04.1	1
5	Палец II	OL.PSZM 00.00.05.1	2	OL.PSZM 00.00.05.1	2
6	Палец III	OL.PSZM 00.00.06.1	1	OL.PSZM 00.00.06.1	1
7	Палец IV	OL.PSZM 00.00.07.1	1	OL.PSZM 00.00.07.1	1
8	Пружина	POD-SPR-000072	2	POD-SPR-000072	2
9	Опорная пята	OL.PSWH 08.00.00	1	OL.PSWH 08.00.00	1
10	Защита пяты	OL.PSWH 09.00.00	1	OL.PSWH 09.00.00	1
11	Прижим вкладышей	OL.PS 2,2 00.00.09.1	1	OL.PS 2,2 00.00.09.1	1
12	Палец I	OL.PSZM 00.00.10	1	OL.PSZM 00.00.10	1
13	Натяжитель пружин	OL.PSZM 00.00.11	2	OL.PSZM 00.00.11	2
14	Цилиндр 63/36/250	POD-HSL-000111	1	POD-HSL-000111	1
15	Резина 73,5x17,5x5	POD-TSZ-000120	3	POD-TSZ-000120	3
16	Втулка PAP 3030 P20	POD-LOZ-000112	6	POD-LOZ-000112	6
17	Шланг гидравлический гибкий	A90A/111/10-2500	2	A90A/111/10-2500	2
18	Клапан вилка Euro M18x1,5	24ZWE13-M18X1,5	2	24ZWE13-M18X1,5	2
19	Насадка клапана вилки	24ZWNE13	2	24ZWNE13	2

№	Наименование узла или детали	№ рис. или индекс			
		OL.PSZM 2,2E	Кол-во	OL.PSZM 2,2SMS	Кол-во
20	Шайба - отбойник резиновый	POD-TSZ-000007-1	2	POD-TSZ-000007-1	2
21	Болт М8х45	23S8/45OC 8.8	8	23S8/45OC 8.8	8
22	Болт М10х70	23S10/70	5	23S10/70	5
23	Болт М10х80	POD-ELZ-000452	15	POD-ELZ-000452	15
24	Гайка самоконтрящаяся М8	23NS8OC	8	23NS8OC	8
25	Гайка самоконтрящаяся М10	23NS10OC	21	23NS10OC	21
26	Гайка М20	23N20OC	8	23N20OC	8
27	Шайба кругл. 8,4	23P8OOC	16	23P8OOC	16
28	Шайба кругл. 10,5	23P10 82005	20	23P10 82005	20
29	Шайба кругл. 20	23P20OOC	4	23P20OOC	4
30	Шплинт пруж. один. 4 (буква R один.)	23ZRFI4	6	23ZRFI4	6

*Шланги гидравлические (п. 17) входят в состав комплекта поставки: POD-HPR-000456 Комплект № 59-3 пług снежный OL.PSZM

26. СНЕЖНЫЙ ПЛУГ ДВУХСТОРОННИЙ, НАВЕШИВАЕМЫЙ НА ПОГРУЗЧИК 2,2 М ТИПА MULTI

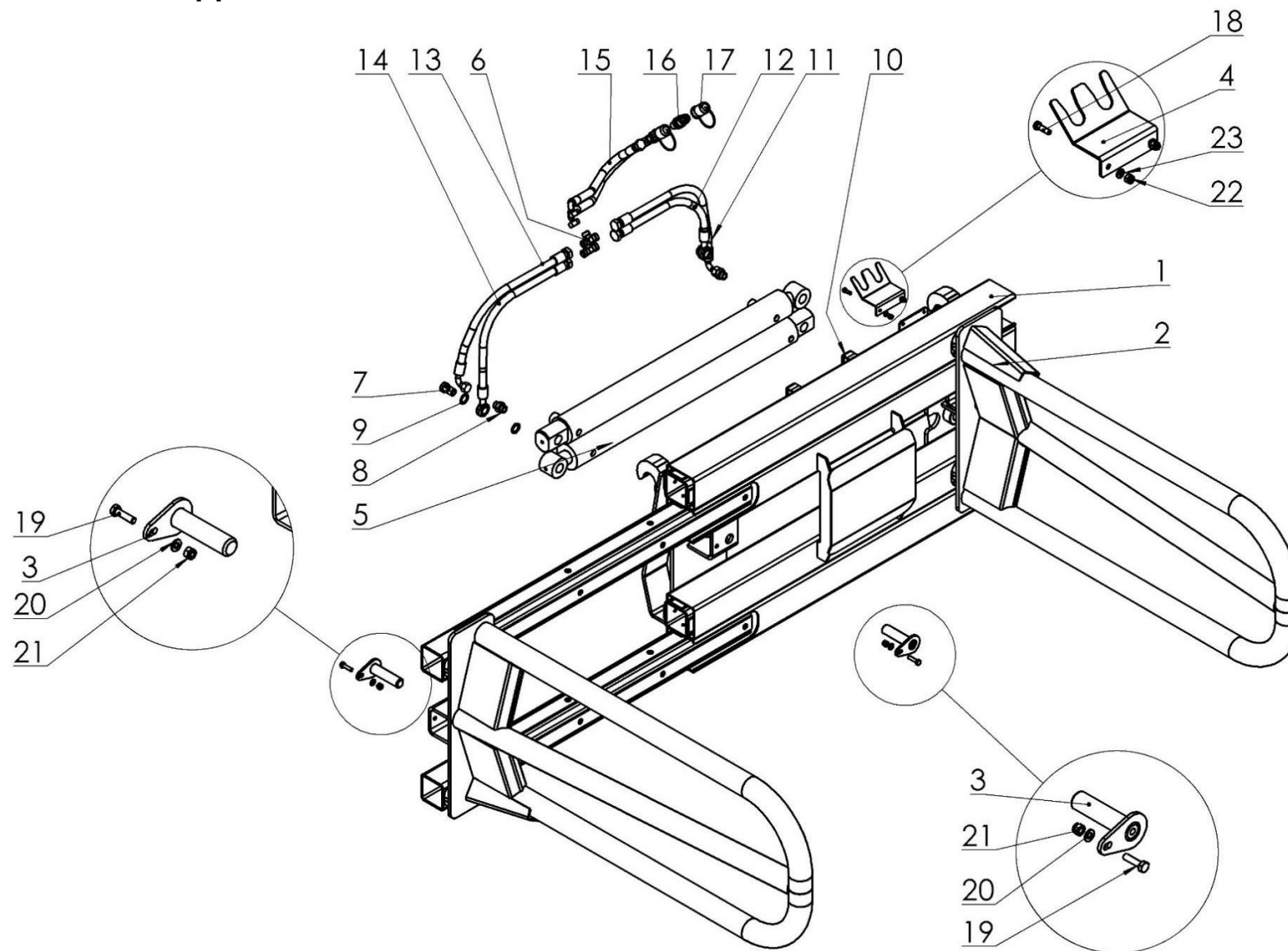


№	Наименование узла или детали	№ рис. или индекс			
		OL.PSWH 2,2 E	Кол-во	OL.PSWH 2,2 SMS	Кол-во
1	Рама плуга, качающаяся	OL.PSWH 01.00.00.3E	1	OL.PSWH 01.00.00	1
2	Рама II двухстороннего плуга 2,2 м	OL.PSWH 2.2 02.00.00	1	OL.PSWH 2.2 02.00.00	1
3	Палец главный в сборе	OL.PSWH 03.00.00.1	2	OL.PSWH 03.00.00.1	2
4	Палец цилиндра в сборе	OL.PSWH 04.00.00.1	2	OL.PSWH 04.00.00.1	2
5	Соединитель отклонения	OL.PSWH 05.00.00	1	OL.PSWH 05.00.00	1
6	Палец поворота	OL.PSWH 00.00.06	1	OL.PSWH 00.00.06	1
7	Шайба специальная	OL.PSWH 00.00.07	1	OL.PSWH 00.00.07	1
8	Пята опорная	OL.PSWH 08.00.00	1	OL.PSWH 08.00.00	1
9	Защита пяты	OL.PSWH 09.00.00	1	OL.PSWH 09.00.00	1
10	Прижим вкладышей	OL.PS 2,2 00.00.09.1	1	OL.PS 2,2 00.00.09.1	1
11	Натяжитель пружин	OL.PSP 19.00.00	2	OL.PSP 19.00.00	2
12	Плита выравнивания 2,2 м	OL.PSP.OH 2.2 00.00.21	1	OL.PSP.OH 2.2 00.00.21	1
13	Резина 73,5x17,5x5	POD-TSZ-000120	3	POD-TSZ-000120	3
14	Цилиндр 63/36/320z*L-602	24SCJ2F63/36/320Z	1	24SCJ2F63/36/320Z	1
15	Фитинг прямой 22x18-1,5	24KP22/18	2	24KP22/18	2
16	Клапан вилка Euro M18x1,5	24ZWE13-M18X1,5	2	24ZWE13-M18X1,5	2
17	Насадка клапана вилки	24ZWNE13	2	24ZWNE13	2
18	Шланг гидравлический гибкий	A90A/111/10-2500	1	A90A/111/10-2500	1
19	Шланг гидравлический гибкий	A90A/111/10-2800	1	A90A/111/10-2800	1

№	Наименование узла или детали	№ рис. или индекс			
		OL.PSWH 2,2 E	Кол-во	OL.PSWH 2,2 SMS	Кол-во
20	Пружина растяжения	23SN5/40/255	2	23SN5/40/255	2
21	Втулка PAP 3030 P20	POD-LOZ-000112	4	POD-LOZ-000112	4
22	Втулка PAP 5025 P20	POD-LOZ-000199	2	POD-LOZ-000199	2
23	Болт М8х30	23S8/30 8.8	4	23S8/30 8.8	4
24	Болт М10х80	POD-ELZ-000452	15	POD-ELZ-000452	15
25	Болт с подголовком М12х40 ос	POD-ELZ-000393	15	POD-ELZ-000393	15
26	Болт М16х40	23S16/40 8.8OC	1	23S16/40 8.8OC	1
27	Шайба кругл. 8,4	23P8OOC	4	23P8OOC	4
28	Шайба кругл. 10,5	23P10 82005	15	23P10 82005	15
29	Шайба кругл. 13	23P12OC	15	23P12OC	15
30	Шайба кругл. 17	23P16OOC	2	23P16OOC	2
31	Гайка самоконтрящаяся М8	23NS8OC	15	23NS8OC	15
32	Гайка самоконтрящаяся М10	23NS10OC	4	23NS10OC	4
33	Гайка самоконтрящаяся М12	23NS12OC	15	23NS12OC	15
34	Гайка М16	23N16OC	4	23N16OC	4
35	Шплинт пруж. один. 4 (буква R один.)	23ZRFI4	1	23ZRFI4	1

*Шланги гидравлические (п. 18-19) входят в состав комплекта поставки: POD-HPR-000455 Комплект № 59-2 плаг снежный OL.PSWH 2,2E

27. ЗАХВАТ ДЛЯ ТЮКОВ

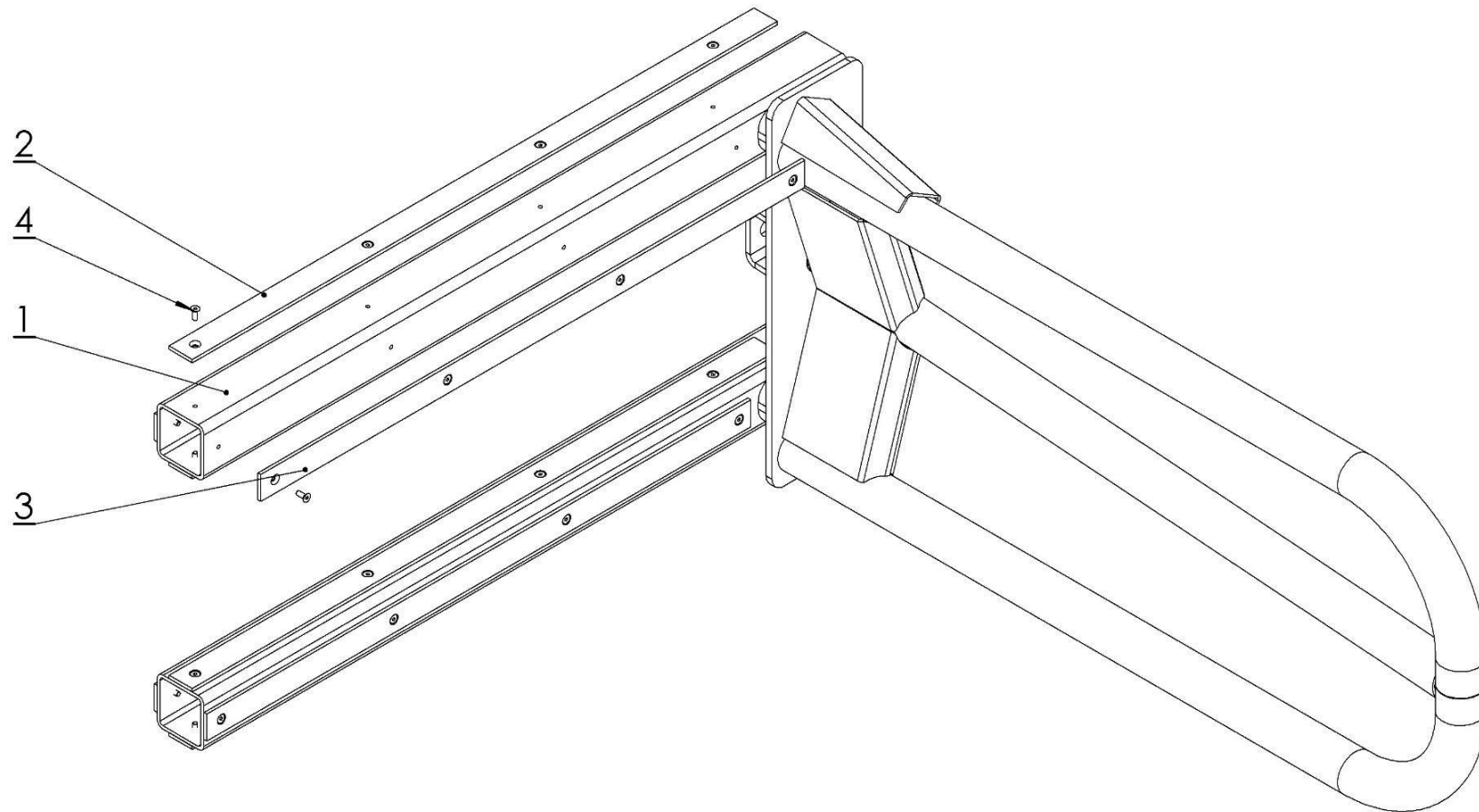


№	Название	№ рис. или индекс	
		OL.CHP	Кол-во
1	Рама в сборе	OL.CHP 01.00.00E	1
2	Плечо подвижное в сборе	OL.CHP 02.00.00	2
3	Палец в сборе	OL.CHP 00.03.00	4
4	Крючок для шлангов	OL.CHB 01.00.14.1	1
5	Цилиндр гидравлический	POD-HSL-000191	2
6	Фитинг т-образный	24KT18/18/18	2
7	Болт откидной M18x1,5	24SO18/1,5	2
8	Фитинг прямой 18x18-1,5	POD-HKR-000040	2
9	Шайба резинометаллическая PPM18 26x18	24UPPM18	4
10	Держатель НВК диам. 18x2 - двойной	POD-HPZ-000005- 1	2
11	Шланг гидравлический гибкий	A90A/111/10 L-570	1
12	Шланг гидравлический гибкий	ARNM/111/10 L- 440	1
13	Шланг гидравлический гибкий	A90A/111/10 L-480	1
14	Шланг гидравлический гибкий	ARNM/111/10 L- 540	1
15	Шланг гидравлический гибкий	A9A/111/10 L-2000	2
16	Клапан вилка Euro M18x1,5	24ZWE13-M18X1,5	2
17	Насадка клапана вилки	24ZWNE13	2
18	Болт M6x20	23S6/20	2

№	Название	№ рис. или индекс	
		OL.CHP	Кол-во
19	Болт M8x30	23S8/30 8.8	2
20	Шайба кругл. 8,4	23P8OOC	4
21	Гайка самоконтрящаяся M8	23NS8OC	4
22	Гайка самоконтрящаяся M6	23NS6OC	2
23	Шайба кругл. 6,4	23P6OOC	4

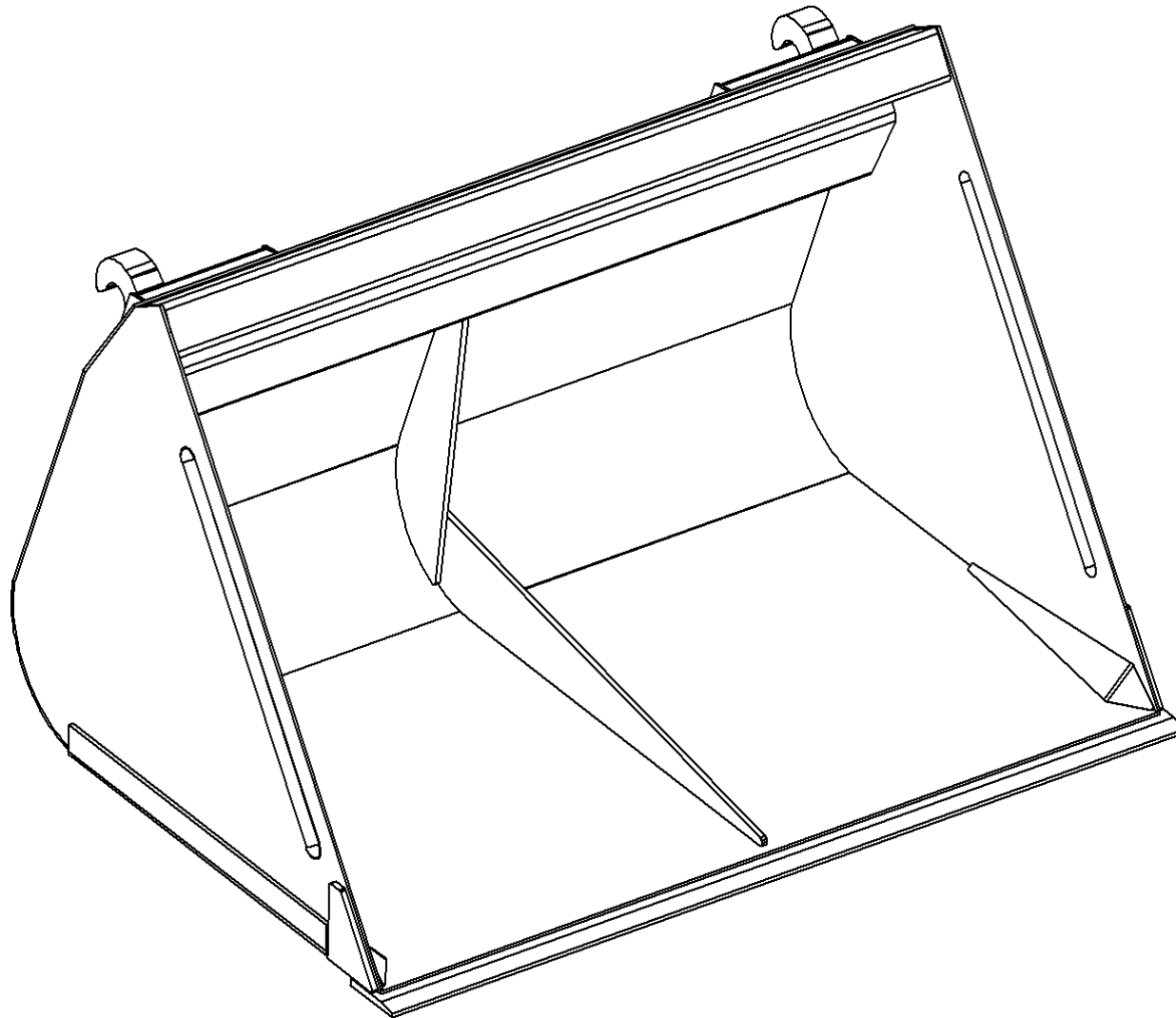
*Шланги гидравлические (п. 11-15) входят в состав комплекта поставки:
POD-HPR-000623 Комплект № 78 захват OL.CHP E

28. ЗАХВАТ ДЛЯ ТЮКОВ - ПЛЕЧО



№	Название	№ рис. или индекс	
		OL.CHP 02.00.00	Кол-во
1	Плечо подвижное	OL.CHP 02.01.00	1
2	Скользун длинный	OL.CHP 00.00.04	6
3	Скользун короткий	OL.CHP 00.00.05	2
4	Винт с потай. гол. 6x16	POD-ELZ-000753	32

29. КОВШ ДЛЯ СЫПУЧИХ МАТЕРИАЛОВ



№	Наименование узла или детали	№ рис. или индекс			
		OL.LK	Кол-во	OL.LK 2	Кол-во
1	Ковш для сыпучих материалов (крепление SMS)	OL.LK 1.2	1	OL.LK2 1.2	1
		OL.LK 1.5	1	OL.LK2 1.5	1
		OL.LK 1.8	1	OL.LK2 1.8	1
		OL.LK 2.0	1	OL.LK2 2.0	1
		OL.LK 2.2	1	OL.LK2 2.2	1
		OL.LK 2.4	1	OL.LK2 2.4	1
2	Ковш для сыпучих материалов (крепление EURO)	OL.LK 1.2 E	1	OL.LK2 1.2 E	1
		OL.LK 1.5 E	1	OL.LK2 1.5 E	1
		OL.LK 1.8 E	1	OL.LK2 1.8 E	1
		OL.LK 2.0 E	1	OL.LK2 2.0 E	1
		OL.LK 2.2 E	1	OL.LK2 2.2 E	1
		OL.LK 2.4 E	1	OL.LK2 2.4 E	1



Metal-Fach Sp. z o. o. постоянно совершенствует свои изделия и адаптирует предложение к потребностям клиентов, поэтому оставляет за собой право вносить изменения в изделия без уведомления. Поэтому перед принятием решения о покупке свяжитесь с авторизованным дилером или торговыми представителями Metal-Fach Sp. z o.o. Компания Metal-Fach Sp. z o.o. не принимает претензии, связанные с данными и фотографиями, содержащимися в данном каталоге, так как настоящее предложение не является коммерческим предложением в соответствии с положениями Гражданского кодекса.

Фотографии не всегда представляют стандартное оборудование.

Оригинальные запчасти доступны у авторизованных дилеров на территории страны и за рубежом, а также в фирменном магазине компании Metal-Fach.

СЕРВИСНОЕ ОБСЛУЖИВАНИЕ

16-100 Сокулка, ул. Кресова, 62
тел.: +48 85 711 07 80; факс: +48 85 711 07 93
serwis@metalfach.com.pl

ПРОДАЖИ

16-100 Сокулка, ул. Кресова, 62
тел.: +48 85 711 07 78; факс: +48 85 711 07 89
handel@metalfach.com.pl

ОПТОВЫЙ СКЛАД ЗАПЧАСТЕЙ

16-100 Сокулка, ул. Кресова, 62
Оптовая продажа:
тел.: 85 711 07 81; факс: 85 711 07 93
hurtownia@metalfach.com.pl

ЗАПАСНЫЕ ЧАСТИ - РОЗНИЧНАЯ ПРОДАЖА
ТЕЛЕФОН, КРУГЛОСУТОЧНО 24 ч / 7 дней +48 533 111 477
тел.: +48 85 711 07 90
sklep.kontakt@metalfach.com.pl