



METAL-FACH



**КУЛЬТИВАТОР СТЕРНЕВОЙ
U490, U490/1
КАТАЛОГ ЗАПЧАСТЕЙ
ИЗДАНИЕ I, МАРТ 2018 RU**

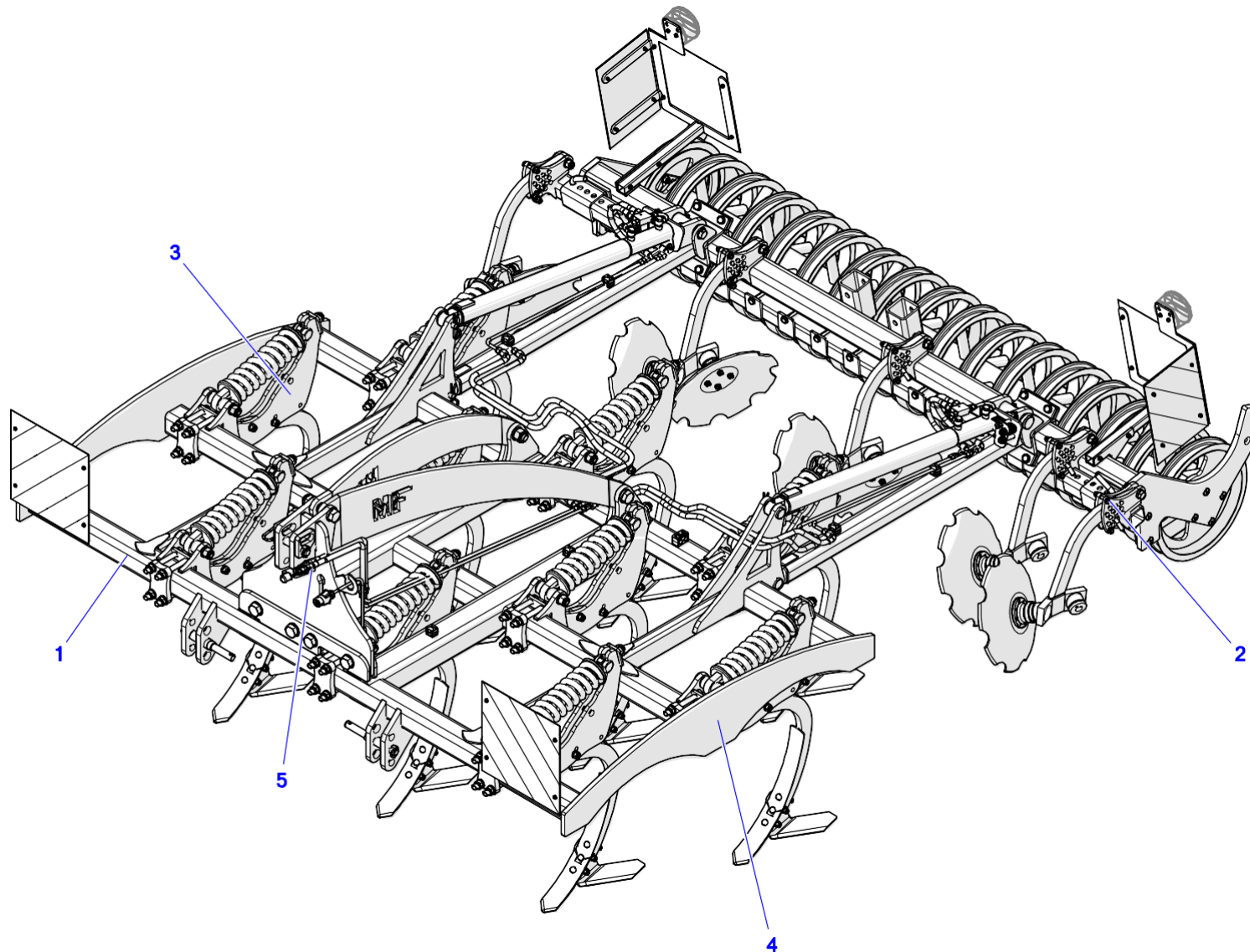


Информация, содержащаяся в каталоге запчастей, действительна на дату ее составления. Производитель сохраняет за собой право вносить изменения в конструкцию машин, поэтому некоторые размеры или иллюстрации могут не соответствовать фактическому состоянию машины, поставляемой пользователю. Производитель сохраняет за собой право вносить изменения в конструкцию машин, не внося изменений в настоящий каталог запчастей.

СОДЕРЖАНИЕ

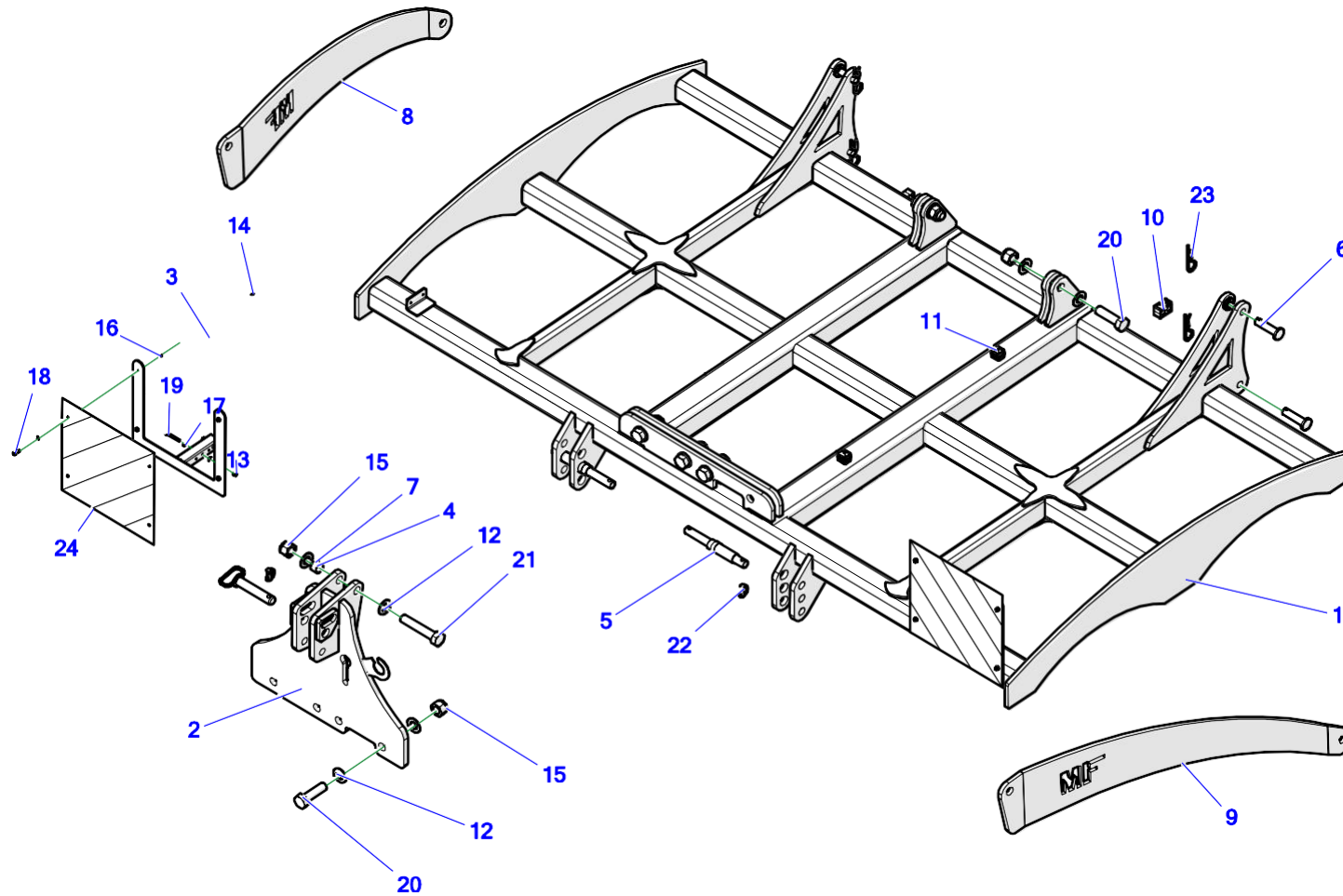
1. СТЕРНЕВОЙ КУЛЬТИВАТОР U490, U490/1	4
2. РАМА - ОСНОВНОЕ ПОЛОЖЕНИЕ	6
3. КАТОК ЗАДНИЙ - В СБОРЕ	9
4. СТОЙКА ПРАВАЯ В СБОРЕ/СТОЙКА ЛЕВАЯ В СБОРЕ	14
5. СТОЙКА ПРАВАЯ/ЛЕВАЯ С БОЛТОВОЙ ЗАЩИТОЙ В СБОРЕ	16
6. ГИДРАВЛИЧЕСКАЯ СИСТЕМА - ШЛАНГИ	18

1. СТЕРНЕВОЙ КУЛЬТИВАТОР U490, U490/1



№	Название	Номер рис. или индекс			
		U490	Кол-во	U490/1	Кол-во
1	Рама основное положение	U490 01.00.00	1	U490/1 01.00.00	1
2	Каток задний в сборе	U490 02.00.00	1	U490/1 02.00.00	1
3	Стойка правая в сборе	U490 03.00.P0	4	U490 03.00.P0	8
4	Стойка левая в сборе	U490 03.00.L0	6	U490 03.00.L0	4
5	Система гидравлическая шланги	U490 04.00.00	1	U490 04.00.00	1

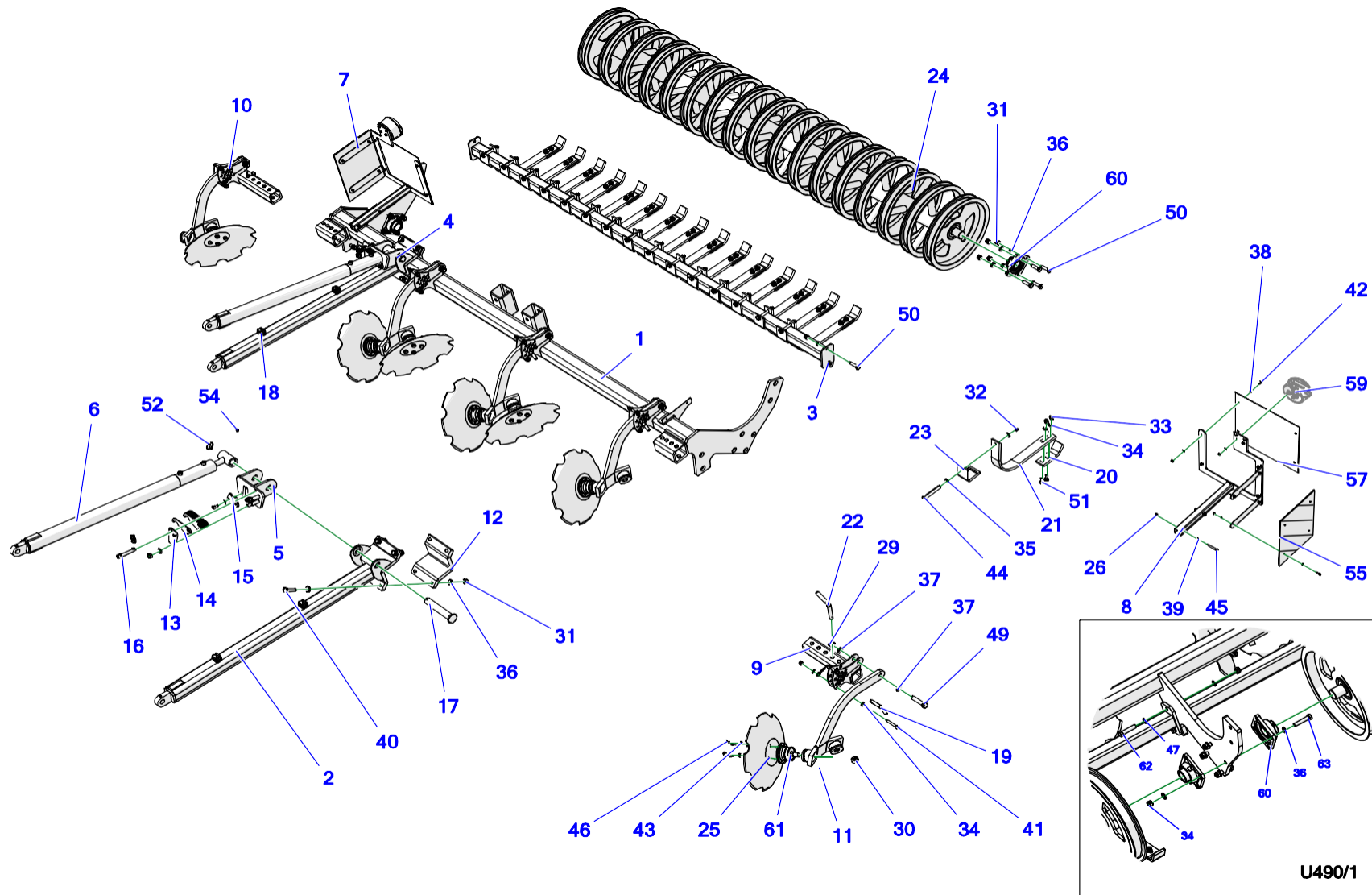
2. РАМА - ОСНОВНОЕ ПОЛОЖЕНИЕ



№	Наименование узла или детали	Номер рис. или индекс			
		U490	Кол-во	U490/1	Кол-во
1	Рама 3 м/Рама 3,5 м	U490 01.01.00	1	U490/1 01.01.00	1
2	Трехточечная навеска	U490 01.02.00	1	U490 01.02.00	1
3	Кронштейн освещения передняя часть	U490 01.03.00	2	U490 01.03.00	2
4	Палец верхний трехточечной навески	U490 01.04.00	1	U490 01.04.00	1
5	Палец тяги нижней	U490 01.00.05	2	U490 01.00.05	2
6	Палец крепления катка	U490 01.00.04	4	U490 01.00.04	4
7	Втулка дистанционная	U490 01.00.03	1	U490 01.00.03	1
8	Пластина с логотипом правая	U490 01.00.02	1	U490 01.00.02	1
9	Пластина с логотипом левая	U490 01.00.01	1	U490 01.00.01	1
10	Держатель НВК диам. 18x2 - двойной	POD-HPZ-000005-1	2	POD-HPZ-000005-1	2
11	Держатель НВК диам. 12x2 двойной	POD-HPZ-000010-1	2	POD-HPZ-000010-1	2
12	Шайба кругл. 30 ос DIN 125	POD-ELZ-000507	14	POD-ELZ-000507	14
13	Гайка самоконтрящаяся М8 ос 82175 8 82175 8	23NS8OC	4	23NS8OC	4
14	Гайка самоконтрящаяся М6 ос 82175 8 82175 8	23NS6OC	8	23NS6OC	8
15	Гайка самоконтрящаяся М30 ос 82175	POD-ELZ-000042-1	7	POD-ELZ-000042-1	7
16	Шайба кругл. 6 ос 82005 82005	23P6OOC	16	23P6OOC	16
17	Шайба кругл. 8 ос 82005 82005	23P8OOC	8	23P8OOC	8
18	Болт М6х20 ос 8.8 82105 82105 8,8	23S6/20	8	23S6/20	8
19	Болт М8х60 ос 8,8 82105	POD-ELZ-000369	4	POD-ELZ-000369	4

№	Наименование узла или детали	Номер рис. или индекс			
		U490	Кол-во	U490/1	Кол-во
20	Болт М30х100 ос 8.8 82101	POD-ELZ-000390	6	POD-ELZ-000390	6
21	Болт М30х150 ос 10,9 82101	POD-ELZ-000696	1	POD-ELZ-000696	1
22	Шплинт с кольцом 11	23PR11	3	23PR11	3
23	Шплинт пруж. один. 6 (буква R один.)	23ZR6	4	23ZR6	4
24	Таблица предупреждающая бело-красная 423 мм х 423 мм левая	POD-ELK-000293	1	POD-ELK-000293	1
25	Таблица предупреждающая бело-красная 423 мм х 423 мм правая	POD-ELK-000292	1	POD-ELK-000292	1

3. КАТОК ЗАДНИЙ - В СБОРЕ



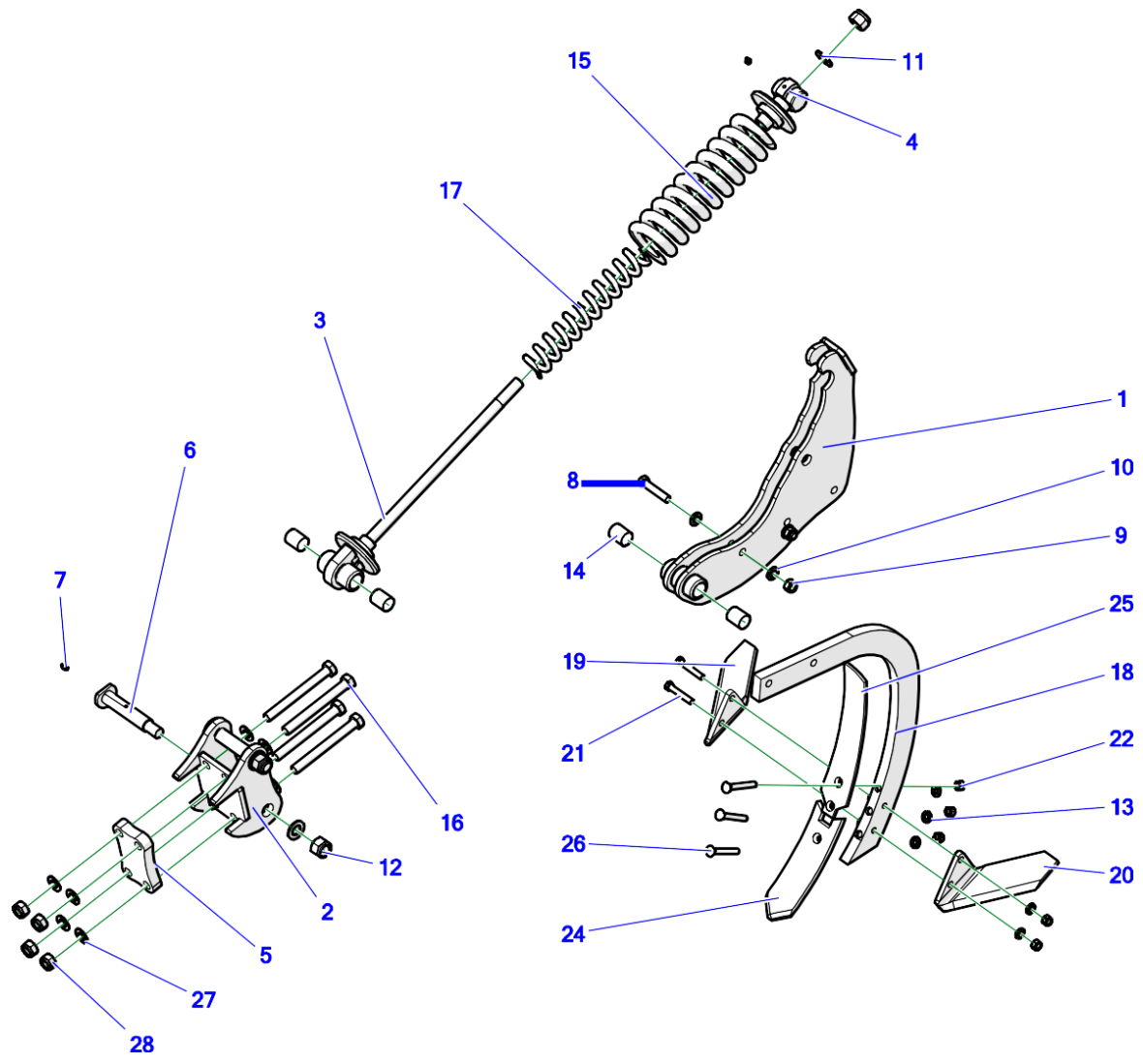
№	Наименование узла или детали	Номер рис. или индекс			
		U490	Кол-во	U490/1	Кол-во
1	Рамка катка/Рамка катка 3,5 м	U490 02.01.00	1	U490/1 02.01.00	1
2	Крепление катков	U490 02.02.00	2	U490 02.02.00	2
3	Трубка заделывателя в сборе	U490 02.03.00	1	U490/1 02.02.00	2
4	Блокировка цилиндра правая	U490 02.04.00	1	U490 02.04.00	1
5	Блокировка цилиндра левая	U490 02.05.00	1	U490 02.05.00	1
6	Цилиндр сварной	U490 02.09.00	2	U490 02.09.00	2
7	Кронштейн фар правый	U490 02.10.00	1	U490 02.10.00	1
8	Кронштейн задних фонарей левый	U490 02.11.00	1	U490 02.11.00	1
9	Кронштейн левый	U490 02.07.00	1	U490 02.07.00	1
10	Кронштейн правый	U490 02.06.00	1	U490 02.06.00	1
11	Кронштейн дисков	U490 02.08.00	5	U490 02.08.00	5
12	Козырек	U490 02.02.02M	2	U490 02.02.02M	2
13	Прижим пластин регулировки	U490 02.00.05	2	U490 02.00.05	2
14	Пластина регулировки гидроцилиндров	U490 02.00.04	18	U490 02.00.04	18
15	Ограничитель цилиндра катков	U490 02.00.03	2	U490 02.00.03	2
16	Палец регулировки катков	U490 02.00.02	2	U490 02.00.02	2
17	Палец гидроцилиндра	U490 02.00.01	2	U490 02.00.01	2
18	Держатель НВК диам. 12x2 двойной	POD-HPZ-000010-1	4	POD-HPZ-000010-1	4
19	Палец регулировочный II	U-710 02.00.08	5	U-710 02.00.08	5
20	Сошник Tabo	POD-OGL-000544	16	POD-OGL-000544	18

№	Наименование узла или детали	Номер рис. или индекс			
		U490	Кол-во	U490/1	Кол-во
21	Плечо волокуши	POD-EOS-000371	16	POD-EOS-000371	18
22	Палец V	U-710 01.00.13	2	U-710 01.00.13	2
23	Крепление пружины	U-740 05.00.01	16	U-740 05.00.01	18
24	Каток	U-740 05.01.00	1	U490/1 02.03.00	2
25	Диск крайний с надрезами диам. 460/4	POD-OGL-000576	7	POD-OGL-000576	8
26	Гайка самоконтрящаяся М8 ос 82175 8 82175 8	23NS8OC	4	23NS8OC	4
27	Гайка самоконтрящаяся М6 ос 82175 8 82175 8	23NS6OC	20	23NS6OC	20
28	Шайба кругл. 10 cz 82005 82005	23P10OOC	4	23P10OOC	4
29	Гайка самоконтрящаяся М20 ос 82175 8 82175 8	23NS20OC 82175	5	23NS20OC 82175	5
30	Гайка самоконтрящаяся М22х1,5 ос 10,9	POD-ELZ-000623	7	POD-ELZ-000623	8
31	Гайка самоконтрящаяся М16 ос 82175 8 82175 8	23NS16OC	20	23NS16OC	26
32	Гайка самоконтрящаяся М14 ос 82175 8 82175 8	23NS14OC	20	23NS14OC	22
33	Гайка самоконтрящаяся М12 ос 82175 8 82175 8	23NS12OC	42	23NS12OC	46
34	Шайба кругл. 12 ос 82005	23P12OC	52	23P12OC	56
35	Шайба кругл. 14 ос 82005 82005	23P14OC	36	23P14OC	40
36	Шайба кругл. 16 ос 82005 82005	23P16OOC	24	23P16OOC	32
37	Шайба кругл. 20 ос 82005 82005	23P20OOC	10	23P20OOC	10

№	Наименование узла или детали	Номер рис. или индекс			
		U490	Кол-во	U490/1	Кол-во
38	Шайба кругл. 6 ос 82005 82005	23P6OOC	36	23P6OOC	36
39	Шайба кругл. 8 ос 82005 82005	23P8OOC	8	23P8OOC	8
40	Болт М16х60 ос 8.8 82101 82101	23S16/60 8.8 82101 OC	8	23S16/60 8.8 82101 OC	8
41	Болт М12х70 ос 8.8 82101 82101	23S12/70OC 8.8	10	23S12/70OC 8.8	10
42	Болт М6х20 ос 8.8 82105 82105 8,8	23S6/20	16	23S6/20	16
43	Шайба пруж. 12 ос 82008 82008	23P12SP	28	23P12SP	32
44	Болт М14х120 ос 10,9 82101	POD-ELZ-000635	16	POD-ELZ-000635	18
45	Болт М8х60 ос 8.8 82101 82101	23S8/60OC 8.8	4	23S8/60OC 8.8	4
46	Болт М12х1,25х20 ос 10,9 82105	POD-ELZ-000629	28	POD-ELZ-000629	32
47	Шайба стопор. веерная внеш. 16 ос DIN 6798А	POD-ELZ-000705	4	POD-ELZ-000705	8
48	Винт с внутр. шестигр. М10х20 ос 8.8 82302	POD-ELZ-000044-1	4	POD-ELZ-000044-1	4
49	Болт М20х80 ос 82101 82101	23S20/80 8.8 OC	5	23S20/80 8.8 OC	5
50	Винт с внутр. шестигр. с пот. гол. М16х60 ос 10,9 DIN7991	POD-ELZ-000693	12	POD-ELZ-000693	12
51	Болт для плуга М12х40 cz 8.8 82402	POD-ELZ-000647	32	POD-ELZ-000647	36
52	Шплинт с кольцом 6	23PR6	4	23PR6	4
53	Шплинт пруж. один. 4 (буква R один.)	23ZRFI4	7	23ZRFI4	7
54	Масленка М8х1,0 прямая	23SM8	6	23SM8	6

№	Наименование узла или детали	Номер рис. или индекс			
		U490	Кол-во	U490/1	Кол-во
55	Таблица предупреждающая бело-красная 423 мм x 282 мм левая	POD-ELK-000295	1	POD-ELK-000295	1
56	Таблица предупреждающая бело-красная 423 мм x 282 мм правая	POD-ELK-000294	1	POD-ELK-000294	1
57	Таблица предупреждающая бело-красная 423 мм x 423 мм левая	POD-ELK-000293	1	POD-ELK-000293	1
58	Таблица предупреждающая бело-красная 423 мм x 423 мм правая	POD-ELK-000292	1	POD-ELK-000292	1
59	Фонарь 6001110485	POD-ELK-000297	2	POD-ELK-000297	2
60	Узел подшипниковый FY 50 TR	POD-LOZ-000244	2	POD-LOZ-000244	4
61	Втулка необслуживаемая ВАА0004	POD-LOZ-000174	7	POD-LOZ-000174	8
62	Болт М16х70 ос 8.8 82101 82101			23S16/70	2
63	Болт М16х75 ос 8.8 82101			POD-ELZ-000050-1	4

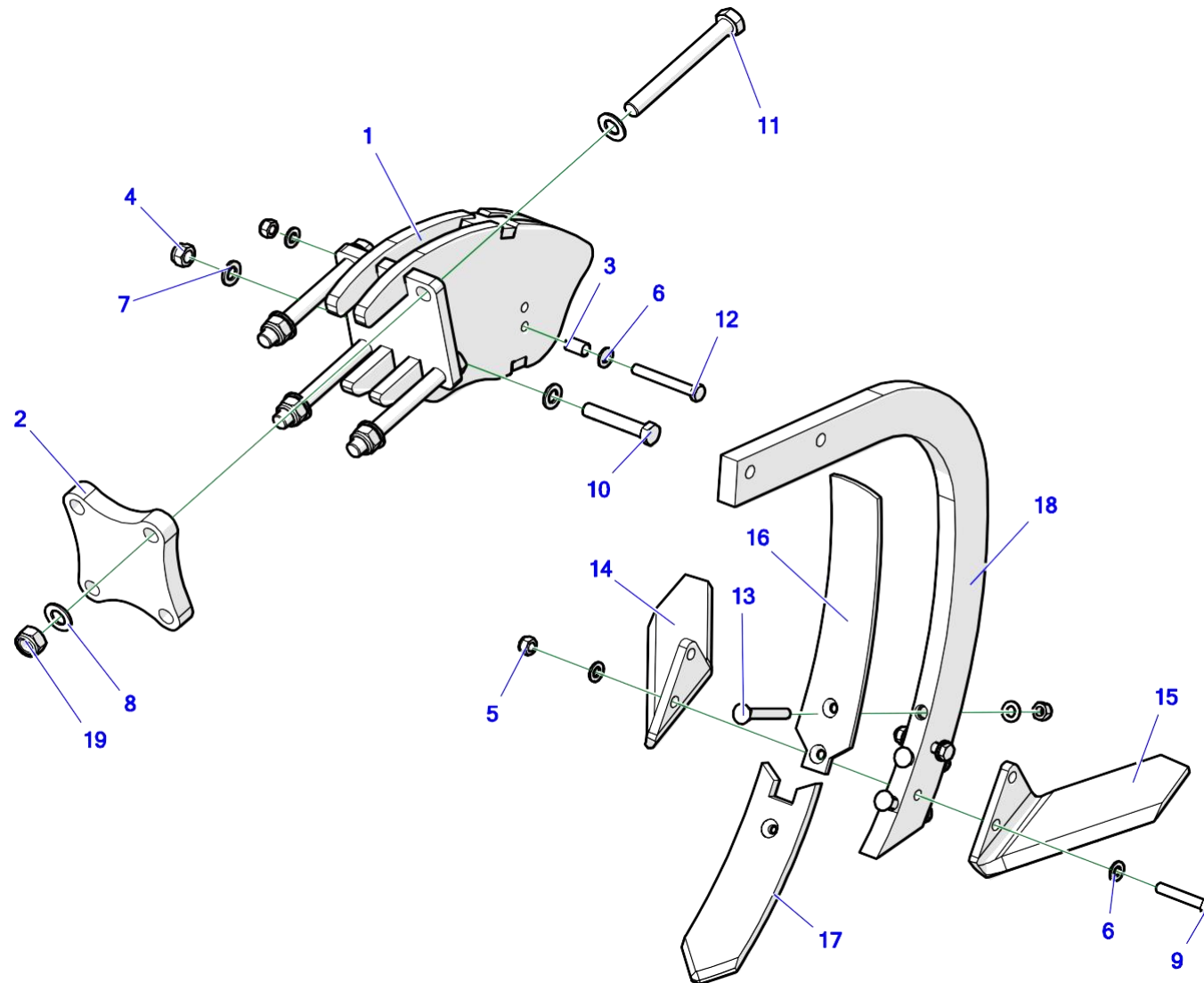
4. СТОЙКА ПРАВАЯ В СБОРЕ/СТОЙКА ЛЕВАЯ В СБОРЕ



№	Название	Номер рис. или индекс	Кол-во
1	Кронштейн стойки	U490 03.01.00	1
2	Крепление стойки	U490 03.02.00	1
3	Болт натяжителя пружины	U490 03.03.00	1
4	Натяжитель пружины	U490 03.04.00	1
5	Деталь монтажная из лист. мет.	U490 03.00.01	1
6	Палец стойки	U490 03.00.02	2
7	Масленка M8x1,0 прямая	23SM8	3
8	Болт M16x75 ос 5,8 82101 82101	23S16/75 5.8 82101 OC	2
9	Гайка самоконтрящаяся M16 ос 82175 8 82175 8	23NS16OC	2
10	Шайба кругл. 16 ос 82005 82005	23P16OOC	4
11	Шайба кругл. 24 ос 82005 82005	23P24OC	3
12	Гайка самоконтрящаяся M24 ос 8 82175	POD-ELZ-000399	3
13	Шайба кругл. 12 ос 82005	23P12OC	7
14	Втулка PAP 3040 P20	POD-LOZ-000218	4
15	Пружина нажимная 24/114/350/9 (АХТ)	POD-SPR-000068	1
16	Болт M20x180 ос 8.8 82101	POD-ELZ-000660	4
17	Пружина нажимная 13/63/350/12.5 (АХТ)	POD-SPR-000069	1
18	Грядиль стерневого культиватора	POD-OGL-000580	1
19	Лемех боковой 34060857P	POD-OGL-000586	1

№	Название	Номер рис. или индекс	Кол-во
20	Лемех боковой 34060856L	POD-OGL-000585	1
21	Болт M12x70 ос 8.8 82101 82101	23S12/70OC 8.8	2
22	Гайка самоконтрящаяся M12 ос 82175 8 82175 8	23NS12OC	5
24	Носок сошника стерневого культиватора	POD-OGL-000581	1
25	Кожух грядиля правый стерневого культиватора	POD-OGL-000583	1
25*	Кожух грядиля левый стерневого культиватора	POD-OGL-000582	1
26	Болт для плуга M12x90 cz 10,9 82402	POD-ELZ-000688	3
27	Шайба кругл. 20 ос 82005 82005	23P20OOC	8
28	Гайка самоконтрящаяся M20 ос 82175 8 82175 8	23NS20OC 82175	4

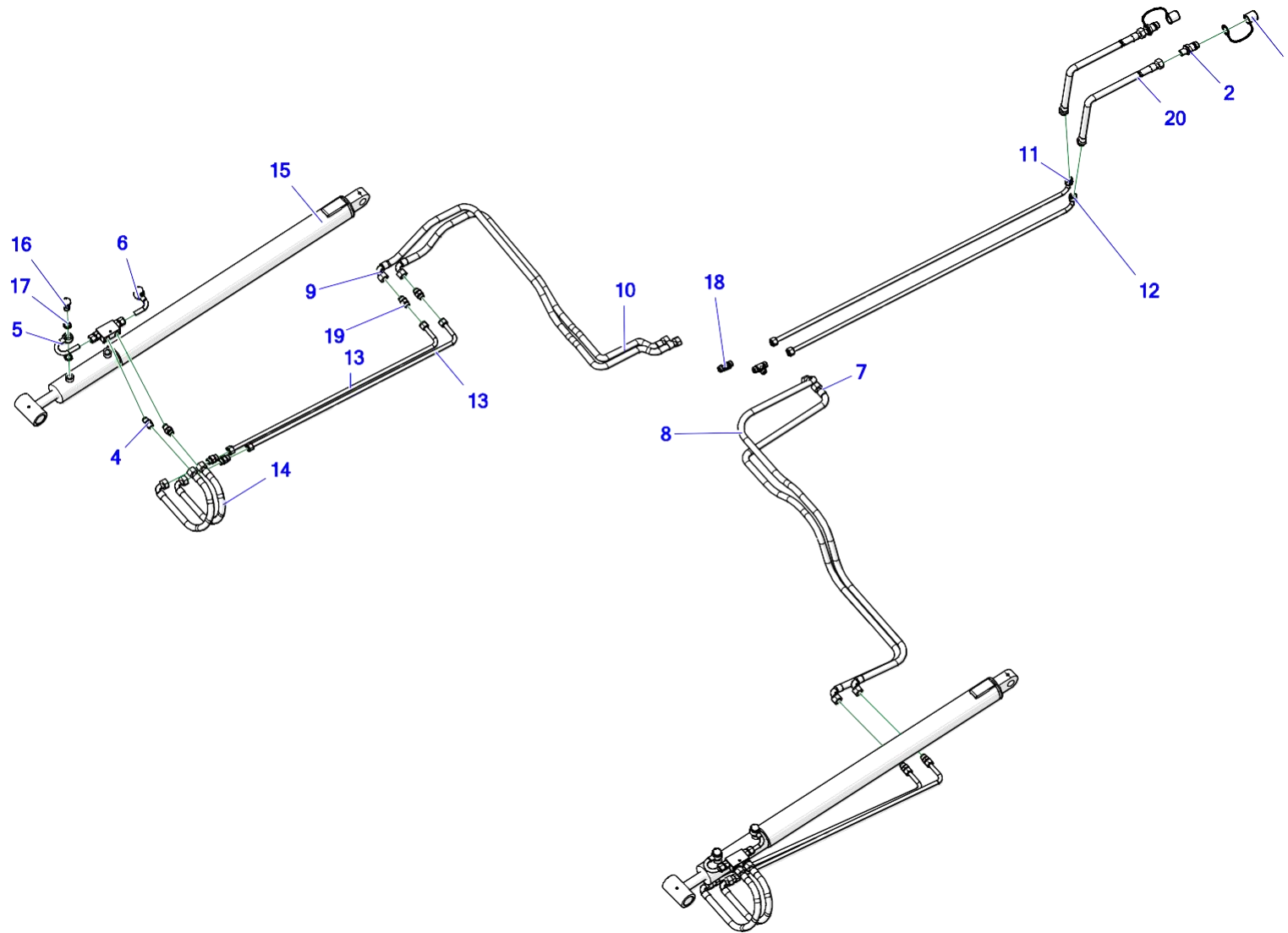
5. СТОЙКА ПРАВАЯ/ЛЕВАЯ С БОЛТОВОЙ ЗАЩИТОЙ В СБОРЕ



№	Название	Номер рис. или индекс	Кол-во
1	Крепление стойки	U490 03.05.00	1
2	Деталь монтажная из лист. мет. - болтовая защита	U490 03.00.03	1
3	Втулка болтовой защиты	U490 03.00.04	1
4	Гайка самоконтрящаяся M16 ос 82175 8 82175 8	23NS16OC	1
5	Гайка самоконтрящаяся M12 ос 82175 8 82175 8	23NS12OC	6
6	Шайба кругл. 12 ос 82005	23P12OC	9
7	Шайба кругл. 16 ос 82005 82005	23P16OOC	2
8	Шайба кругл. 20 ос 82005 82005	23P20OOC	8
9	Болт M12x70 ос 8.8 82101 82101	23S12/70OC 8.8	2
10	Болт M16x90 cz 12,9 82101	POD-ELZ-000724	1
11	Болт M20x180 ос 8.8 82101	POD-ELZ-000660	4
12	Болт M12x90 ос 10,9 82101	POD-ELZ-000725	1
13	Болт для плуга M12x90 cz 10,9 82402	POD-ELZ-000688	3
14	Лемех боковой 34060857P	POD-OGL-000586	1
15	Лемех боковой 34060856L	POD-OGL-000585	1
16	Кожух грядиля правый стерневого культиватора	POD-OGL-000583	1
16*	Кожух грядиля левый стерневого культиватора	POD-OGL-000582	1
17	Носок сошника стерневого культиватора	POD-OGL-000581	1

№	Название	Номер рис. или индекс	Кол-во
18	Грядиль стерневого культиватора	POD-OGL-000580	1
19	Гайка самоконтрящаяся M20 ос 82175 8 82175 8	23NS20OC 82175	4

6. СИТЕМА ГИДРАВЛИЧЕСКАЯ - ШЛАНГИ



№	Название	Номер рис. или индекс	Кол-во
1	Насадка клапана вилки EURO 13 (зел., жел., син., крас.)	24ZWNE13	2
2	Клапан-вилка Euro 13 M18x1,5	24ZWE13-M18X1,5	2
3	Гидрозамок двустороннего действия управ. VBPDE 3/8" L 2 CEXC	POD-HZW-000038	2
4	Фитинг прямой G3/8"x18-1,5 12LR	24KP3/8 18	4
5	Трубка 12x15 L-150 + Головка P04 M18 диам. 12	Трубка 12x15 L-150 + Головка P04 M18 диам. 12	2
6	Трубка 12x15 L140 + Головка P04 M18 диам. 12	Трубка 12x15 L140 + Головка P04 M18 диам. 12	2
7	Шланг гидравлический AA90/211/10 L-1500	AA90/211/10 L-1500	1
8	Шланг гидравлический AA90/211/10 L-1400	AA90/211/10 L-1400	1
9	Шланг гидравлический AA90/211/10 L-1400	AA90/211/10 L-1400	1
10	Шланг гидравлический AA90/211/10 L-1300	AA90/211/10 L-1300	1
11	Трубка 12x1,5 L-1200 + 2хрз + 2хп	Трубка 12x1,5 L-1200 + 2хрз + 2хп	1
12	Трубка 12x1,5 L-1150 + 2хрз + 2хп	Трубка 12x1,5 L-1150 + 2хрз + 2хп	1
13	Трубка 12x1,5 L-900 + 2хрз + 2 хп	Трубка 12x1,5 L-900 + 2хрз + 2 хп	4
14	A90A/211/10 L-450	A90A/211/10 L-450	4
15	Цилиндр сварной	U490 02.09.00	2

№	Название	Номер рис. или индекс	Кол-во
16	Болт откидной M18x1,5 16 L31	24SO18/1,5	4
17	Шайба мед. диам. 18x24x1,5	24U18	8
18	Муфта т-образная M18x18x18 12L	24KT18/18/18	2
19	Муфта прямая M18x18-1,5	24KP18/18	8
20	Шланг гидравлический AB/211/10 L-2000	AB/211/10 L-2000	2

*Шланги гидравлические входят в состав комплекта № POD-HPR-000472 Стерневой агрегат 3-3,5 м.



Metal-Fach Sp. z o. o. постоянно совершенствует свои изделия и адаптирует предложение к потребностям клиентов, поэтому оставляет за собой право вносить изменения в изделия без уведомления. Поэтому перед принятием решения о покупке свяжитесь с авторизованным дилером или торговыми представителями Metal-Fach Sp. z o.o. Компания Metal-Fach Sp. z o.o. не принимает претензии, связанные с данными и фотографиями, содержащимися в данном каталоге, так как данное предложение не является коммерческим предложением в соответствии с положениями Гражданского кодекса.

Фотографии не всегда представляют стандартное оборудование.

Оригинальные запчасти доступны у авторизованных дилеров на территории страны и за рубежом, а также в фирменном магазине компании Metal-Fach.

СЕРВИСНОЕ ОБСЛУЖИВАНИЕ

16-100 Сокулка, ул. Кресова, д. 62
тел.: +48 85 711 07 80; факс: +48 85 711 07 93
serwis@metalfach.com.pl

ПРОДАЖИ

16-100 Сокулка, ул. Кресова, д. 62
тел.: +48 85 711 07 78; факс: +48 85 711 07 89
handel@metalfach.com.pl

ОПТОВЫЙ СКЛАД ЗАПЧАСТЕЙ

16-100 Сокулка, ул. Кресова, д. 62

Оптовая продажа:

тел.: 85 711 07 81; факс: 85 711 07 93

hurtownia@metalfach.com.pl

Запчасти - розничная продажа

ТЕЛЕФОН, КРУГЛОСУТОЧНО 24 ч / 7 дней +48 533 111 477

тел.: +48 85 711 07 90

sklep.kontakt@metalfach.com.pl

АКТУАЛЬНАЯ ИНФОРМАЦИЯ О НАШИХ ИЗДЕЛИЯХ ДОСТУПНА НА САЙТЕ WWW.METALFACH.COM.PL

