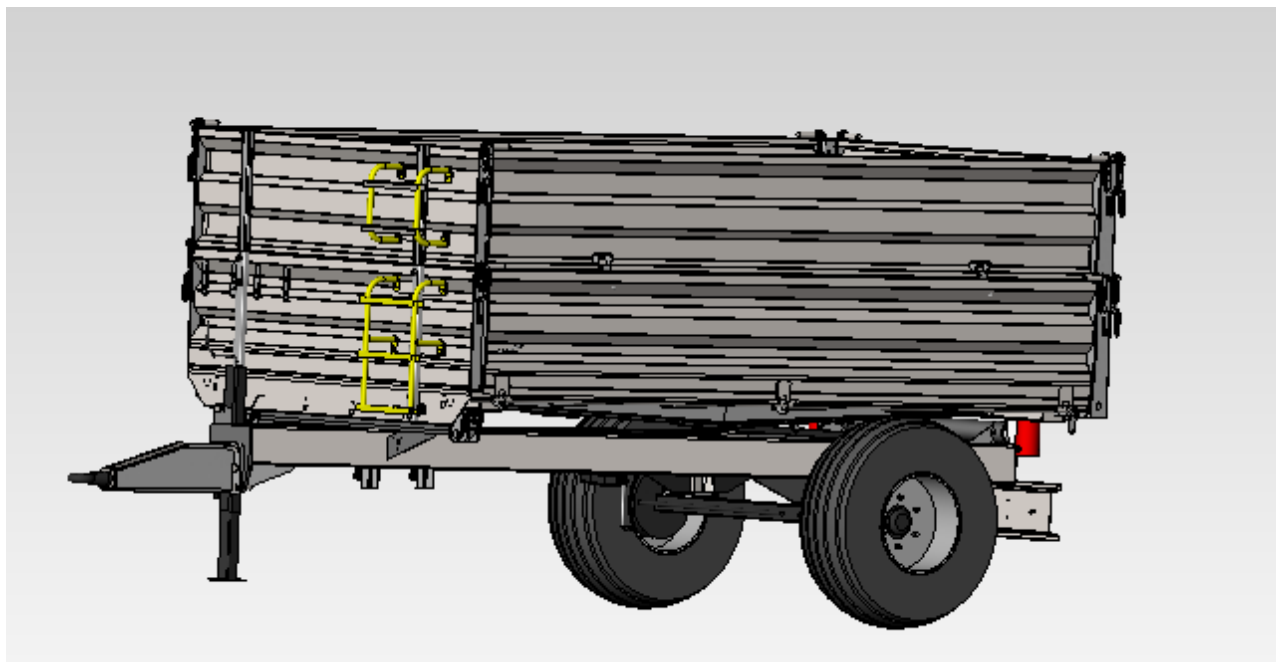


Katalog części zamiennych

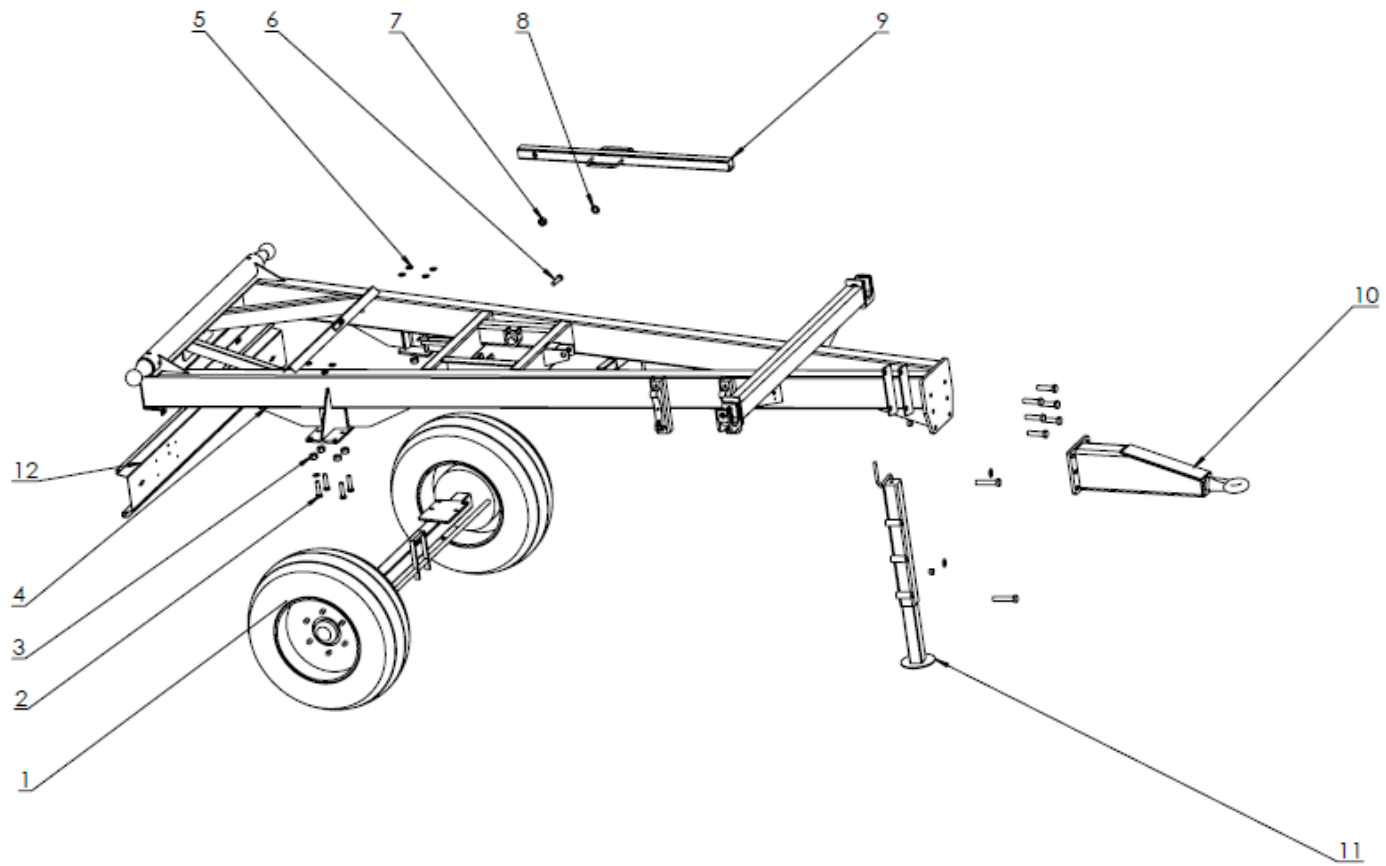


Katalog części: przyczepa rolnicza T703

METAL-FACH

Rama Dolna

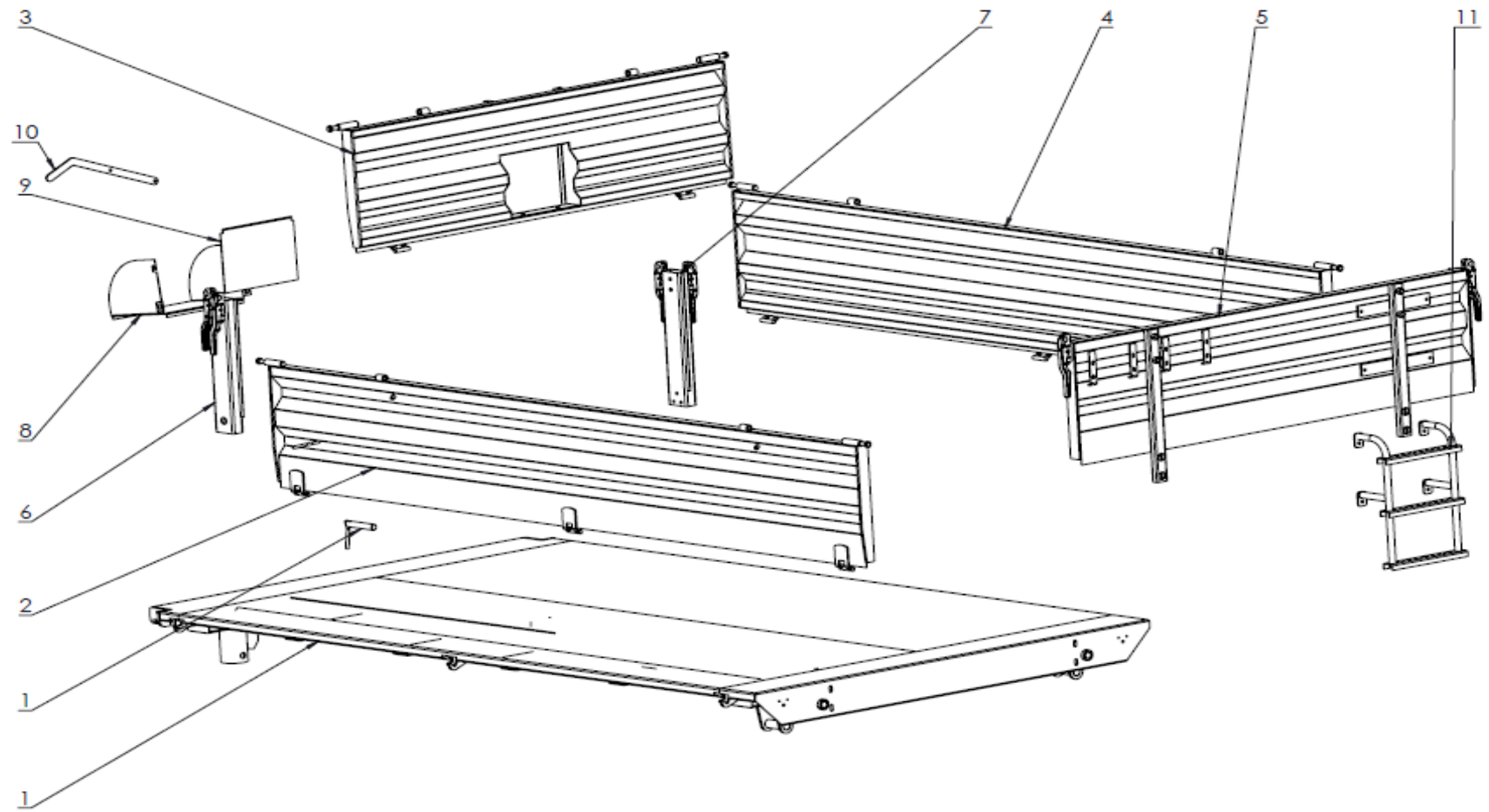
Nr na rys	Nazwa zespołu lub części	Nr rysunku lub norma	Ilość
1	Oś kpl.	POD-KOS-000012	1
2	Śruba 16x1,5x40 oc 82105	23S15/1,5/40OC	8
3	Nakrętka samokontrująca M16x1,5oc 82175 8	POD-ELZ-000381	8
4	Rama nośna	T703 02.00.00	1
5	Podkładka okr.16oc 82005	23P160OC	8
6	Śruba 20x110oc	23S20/110OC 8,8	9
7	Nakrętka M20 oc 82144 5	23N20OC	9
8	Podkładka M20	23P20OC	9
9	Podpora skrzyni	T703 13.00.000	1
10	Zaczep	T703 02.03.100.1	1
11	Stopa podporowa	25SPZ562	1
12	Blacha oświetlenia	T703 02.00.020	1



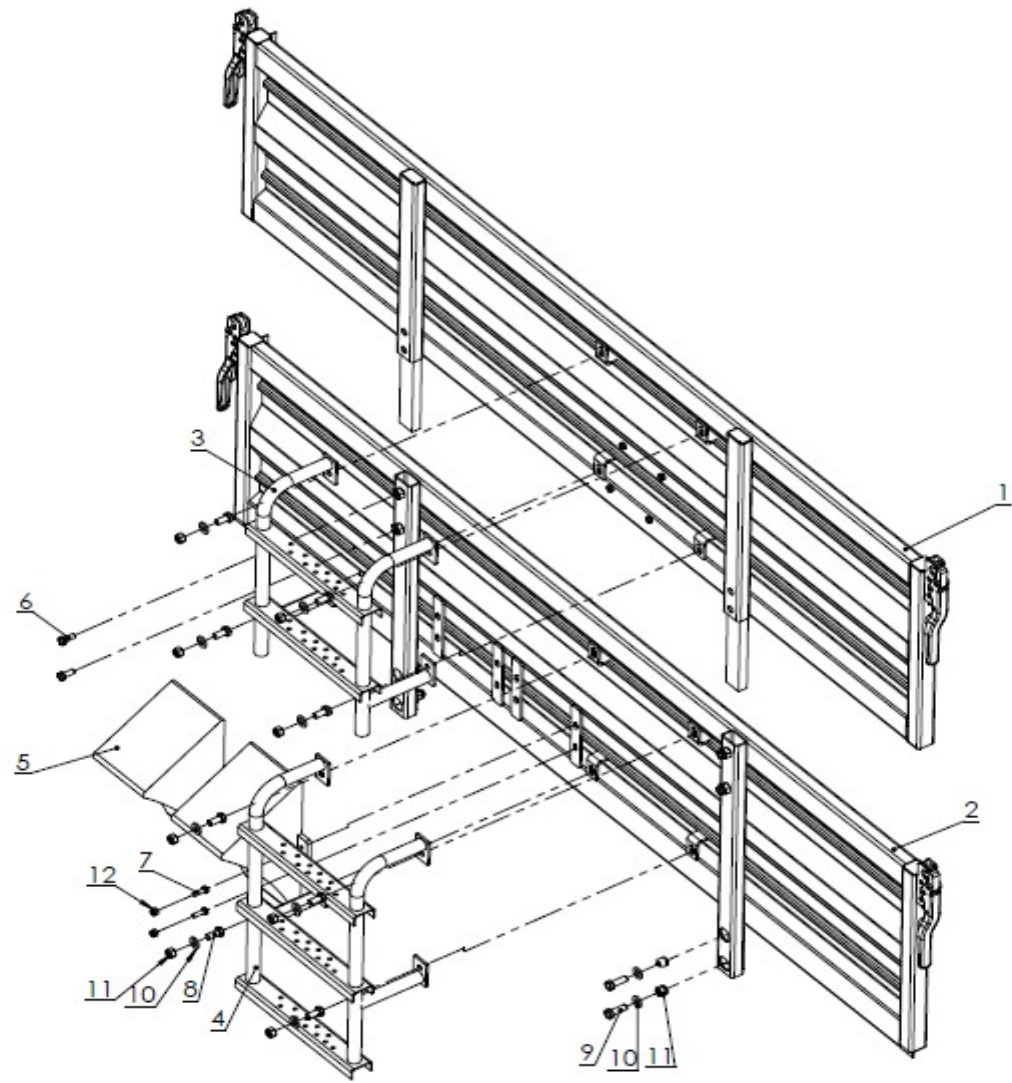
METAL-FACH

Rama górna

Nr na rys	Nazwa zespołu lub części	Nr rysunku lub norma	Ilość
1	Rama górna	T703 01.00.00	1
2	Ściana prawa	T703 29.00.00	1
3	Ściana tylna	T703 31.01.00	1
4	Ściana lewa	T703 29.00.00	1
5	Ściana przednia	T703 30.00.00	1
6	Słupek prawy	T703 25.00.000	1
7	Słupek lewy	T703 26.00.000	1
8	Rynna tylna	T703 31.01.13	1
9	Blacha zasuwki	T703 31.01.12	1
10	Dzwignia II	T703 09.01.03	1
11	Drabinka	T703 15.00.00	1
12	Blokada wywrotu	T703 01.06.00	2



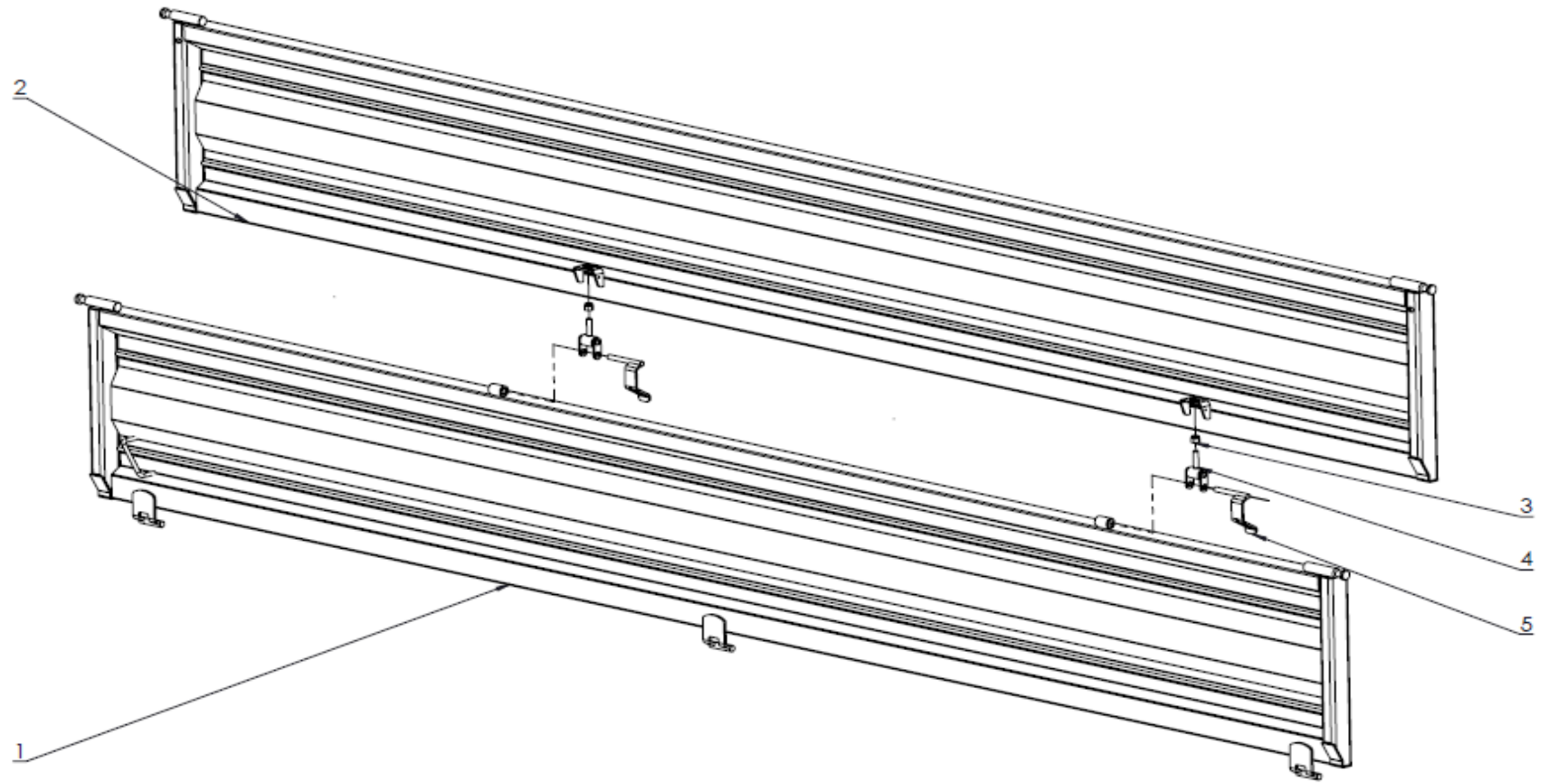
Nr na rys	Nazwa zespołu lub części	Nr rysunku lub norma	Ilość
1	Nadstawa przednia	T703 33.00.00	1
2	Ściana przednia	T703 30.00.00	1
3	Drabinka górna	T703 16.00.000	1
4	Drabinka	T703 15.00.000	1
5	Klin pod koło	POD-OGL-000027-1	2
6	Śruba M10x25 8-8-B	23S10/25OC 8,8	4
7	Śruba M8x25 8-8-B	23S8/25OC 8,8	8
8	Śruba M12x25 8-8-B	23S12/25OC	8
9	Śruba M12x35 8-8-B	23S10/35OC 8,8	4
10	Podkładka okr. 12	23P12OC	12
11	Nakrętka M12	23NS12OC	12
12	Nakrętka M8	23NS8OC	8



METAL-FACH

Ściana prawa / lewa

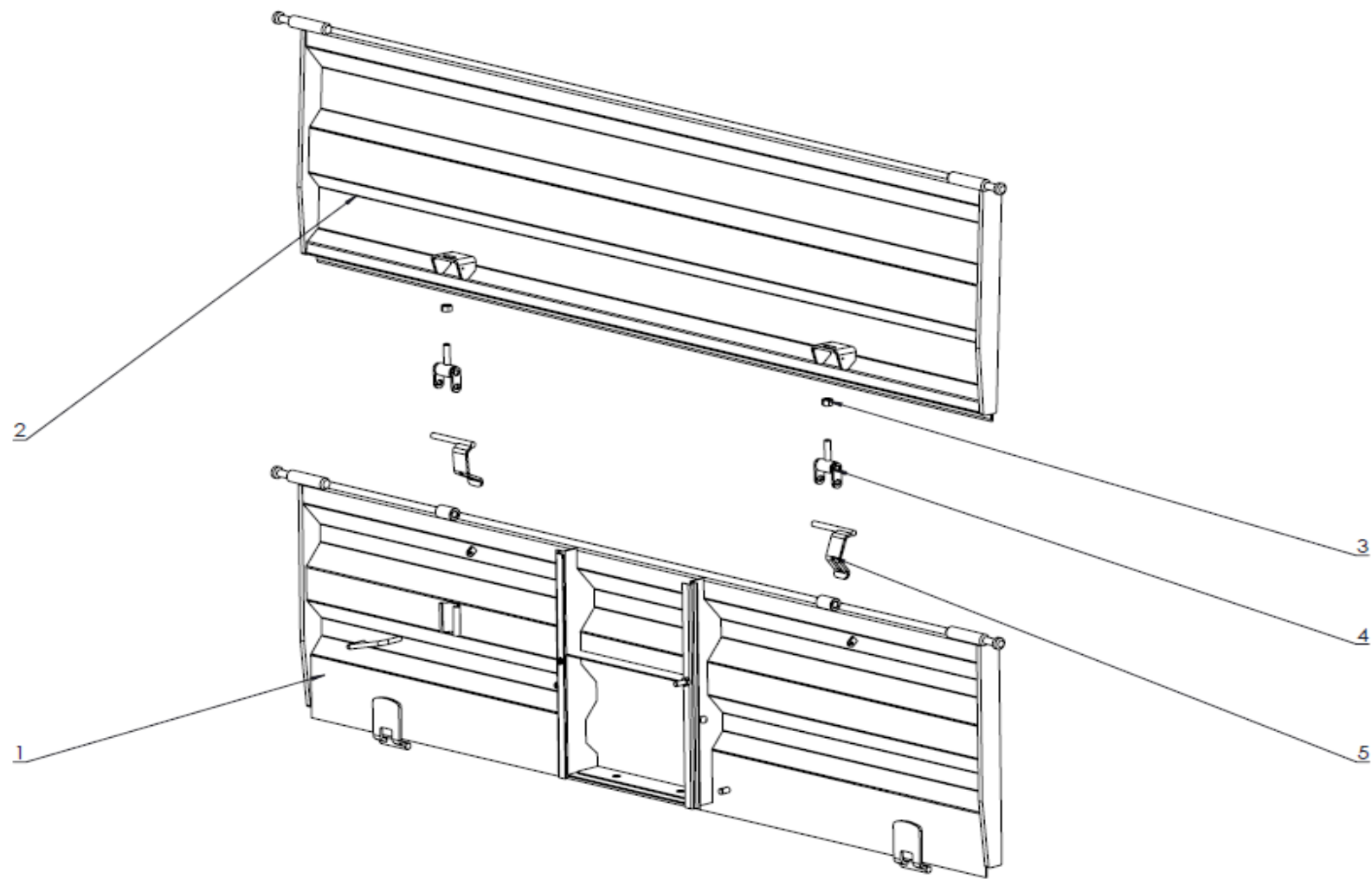
Nr na rys	Nazwa zespołu lub części	Nr rysunku lub norma	Ilość
1	Ściana prawa / lewa	T703 29.00.00	1/1
2	Nadstawa prawa / lewa	T703 32.00.00	1/1
3	Nakrętka M12	23N12OC	1
4	Zawias nadstawy	T703 22.00.00	1
5	Zamknięcie kpl.	T703 21.00.00	1



METAL-FACH

Ściana tylna

Nr na rys	Nazwa zespołu lub części	Nr rysunku lub norma	Ilość
1	Ściana tylna	T703 31.01.00	1
2	Nadstawa tylna	T703 34.00.00	1
3	Zawias nadstawy	T703 22.00.00	2
4	Zamknięcie kpl.	T703 21.00.00	2
5	Nakrętka M12oc 82144	23N12OC	2



SŁUPEK TYLNY PRAWY / LEWY

Nr na rys	Nazwa zespołu lub części	Nr rysunku lub norma	Ilość
1	Słupek nadstawy prawy / lewy	T703 27.00.00/T703 28.00.00	1/1
2	Słupek prawy / lewy	T703 25.00.00/T703 26.00.00	1/1
3	Śruba M12x35 8-8-B	23S12/35OC 8,8	2
4	Nakrętka M12	23NS12OC	2

