



METAL-FACH



**РУКОВОДСТВО ПО РЕМОНТУ И
ТЕХНИЧЕСКОМУ ОБСЛУЖИВАНИЮ
РЕМЕННОЙ ПРЕСС-ПОДБОРЩИК
Z514
МАЙ 2020**

Содержание

1	Идентификация пресс-подборщика	5
2	Очистка пресс-подборщика	6
3	Хранение	7
4	Демонтаж и утилизация	7
5	Соединение с трактором	8
5.1	Агрегатирование с нижней транспортной сцепкой трактора	8
5.2	Агрегатирование пресс-подборщика с задним ВОМ	9
5.3	Подключение гидравлической системы	10
5.4	Подключение освещения	11
5.5	Подключение системы управления	11
5.6	Подключение тормозной системы	11
6	Удаление накопленного сырья	12
6.1.1	Ручное удаление накопленного материала	13
7	Техническое обслуживание и регулировка	13
7.1	Работа опорной пяты	14
7.2	Опорожнение ресивера тормозной системы	15
7.3	Защиты	16
7.3.1	Защита задней крышки	16
7.3.2	Фиксация ножа для резки сетки;	17
7.3.3	Фиксация пресс-подборщика	17
7.4	График технического обслуживания пресс-подборщика	18
7.5	Регулировка натяжения цепей	18
7.6	Регулировка замка	21
7.7	Регулировка дискового тормоза механизма обвязывания сеткой	22
7.8	Замена ножа для резки сетки	23
7.9	Замена предохранительных винтов в подборщике	23
7.10	Замена масла в коробке передач	24
7.10.1	Слив масла	24
7.10.2	Дозаправка масла	25
7.11	Ходовые колеса	25
7.11.1	Контроль состояния покрышек	25
7.11.2	Замена ходового колеса	26
7.12	Контроль гидравлических шлангов	28
7.13	Обслуживание аккумулятора	28

8 Смазка	29
8.1 Смазка задней двери и валов натяжного рычага	30
8.2 Система автоматической смазки цепей	31
8.2.1 Проверка уровня масла в баке	31
8.2.2 Заполнение масляного бака	32
8.2.3 Выпуск воздуха из насоса системы смазки	32
8.3 Смазка подшипников	33
9 Электрическая система	34
10 Таблица значений моментов для затяжки болтов	35
11 Возможные дефекты	36
ДЛЯ ЗАМЕТОК.....	38



Информация, содержащаяся в руководстве по ремонту и техническому обслуживанию, действительна на день ее подготовки. Производитель сохраняет за собой право вносить изменения в конструкцию машин, в связи с чем некоторые характеристики или рисунки могут не соответствовать фактическому состоянию машины, поставленной пользователю. Производитель сохраняет за собой право вносить изменения в конструкцию, не внося изменений в настоящее руководство по ремонту и техническому обслуживанию.



ВНИМАНИЕ

ВНИМАНИЕ

Во время ремонта и технического обслуживания машины используйте руководство по ремонту и техническому обслуживанию и руководство по эксплуатации, предназначенное для данной модели машины.

1 Идентификация пресс-подборщика

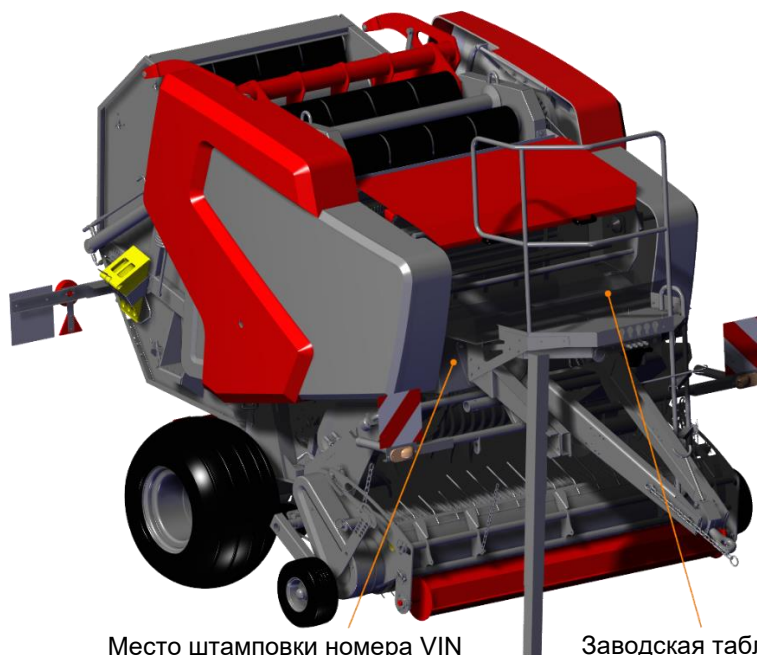
Идентификационные данные пресс-подборщика находятся на заводской табличке машины, расположенной на передней части основной рамы. Идентификационные данные, используемые для идентификации машины, т.е. символ, заводской номер, год выпуска и нагрузка на сцепку, находятся на паспортной табличке.

<p>A METAL-FACH SP. Z O.O.</p> <p>B S1a</p> <p>C e32*167/2013*XXXXX</p> <p>D SUMZ06140JSSK0005</p> <p>E 3330 kg</p> <p>F A-0: 720 kg</p> <p>G A-1: 3330 kg</p>	<p>METAL-FACH® ul. Kresowa 62, 16-100 Sokółka, Poland tel.: +48 (85) 711 98 40-45, fax: +48 (85) 711 90 65</p> <p>Prasa rolująca</p> <table border="0"> <tr> <td>Typ handlowy</td> <td>Z514</td> <td>Nacisk na zaczep</td> <td>7,1 kN</td> </tr> <tr> <td>Wariant</td> <td>G1RPSR</td> <td>KJ</td> <td><input type="text"/></td> </tr> <tr> <td>Rok produkcji</td> <td>2018</td> <td></td> <td></td> </tr> <tr> <td>VIN</td> <td colspan="3">SUMZ06140JSSK0005</td> </tr> </table> <p>CE</p> <p>www.metalfach.com.pl</p>	Typ handlowy	Z514	Nacisk na zaczep	7,1 kN	Wariant	G1RPSR	KJ	<input type="text"/>	Rok produkcji	2018			VIN	SUMZ06140JSSK0005		
Typ handlowy	Z514	Nacisk na zaczep	7,1 kN														
Wariant	G1RPSR	KJ	<input type="text"/>														
Rok produkcji	2018																
VIN	SUMZ06140JSSK0005																

Заводская табличка

Объяснение полей:

- A** - Название производителя;
- B** - Категория транспортного средства с подкатегорией и показателем скорости;
- C** - номер омологации типа ЕС;
- D** - VIN-код;
- E** - Технически допустимая максимальная общая масса транспортного средства;
- F** - Вертикальная нагрузка в точке соединения;
- G** - Технически допустимая максимальная масса на передней оси.



Место штамповки номера VIN

Заводская табличка

Место расположения паспортной таблички и номера VIN на машине

2 Очистка пресс-подборщика



ПРЕДУПРЕЖДЕНИЕ

ПРЕДУПРЕЖДЕНИЕ!

Перед очисткой пресс-подборщика убедитесь, что пресс-подборщик отключен, привод ВОМ отсоединен, двигатель трактора выключен (ключ вынуть из замка зажигания). Отсоедините провода питания, освещения и панели управления.



ПРЕДУПРЕЖДЕНИЕ

ПРЕДУПРЕЖДЕНИЕ!

Будьте осторожны во время чистки - особенно в отношении движущихся частей машины и ножей.

После каждого рабочего дня удалите слой пыли, накопленные пожнивные остатки и т.д. с помощью кисти.

Не рекомендуется мыть пресс-подборщик водой под высоким давлением. Запрещается направлять струю воды на гидравлические, электрические и несущие элементы.

Перед длительной остановкой очистите пресс-подборщик от пыли и пожнивных остатков сжатым воздухом. Запрещается направлять поток сжатого воздуха на гидравлические и электрические элементы.

После очистки водой и перед длительной остановкой рекомендуется смазывать все точки смазки и все приводные цепи подходящим защитным препаратом.

3 Хранение

Панель управления пресс-подборщиком храните в сухом помещении, предохраняя крышками, входящими в комплект поставки, от грязи и влаги.

Соединительный кабель скрутите и храните в сухом помещении, предохраняя от грязи и влаги.

Пресс-подборщик храните на твердом и ровном основании.

Рекомендуется хранить машину в сухом помещении, защищенном от воздействия УФ-лучей и других вредных факторов.

Пресс-подборщик, хранящийся под открытым небом, накройте водонепроницаемым тентом или пленкой.

После окончания сезона следует очистить пресс-подборщик и проверить состояние защитных покрытий. При необходимости повреждения отремонтировать.



ВНИМАНИЕ

ВНИМАНИЕ!

Проверьте состояние и удобочитаемость паспортной таблички. В случае ее повреждения обратитесь в сервисный центр.

Проверьте состояние и разборчивость пиктограмм. В случае их повреждения замените новыми.

4 Демонтаж и утилизация

Демонтаж и утилизация должны проводиться специализированными сервисными центрами, ознакомленными с конструкцией и принципом действия пресс-подборщика. Они обладают полными и актуальными знаниями, касающимися используемых материалов и рисков, связанных с опасностями в случае неправильного их хранения и транспортировки. Авторизованные сервисные центры предлагают как консалтинговые услуги, так и выполняют полный спектр услуг по утилизации машины.

Для демонтажа следует использовать соответствующий инструмент и вспомогательное оборудование (подъемник, съемник колес).

Отработанное масло складировать в герметических емкостях. Немедленно доставить на автозаправочные станции, которые занимаются скупкой отработанного масла.

Демонтировать машину. Сортировать демонтированные части. Демонтированные части сдать в соответствующие точки сбора вторсырья.

Во время демонтажа пресс-подборщика применять соответствующую защитную одежду и обувь.

5 Соединение с трактором

Рулонный пресс-подборщик агрегируйте с сельскохозяйственными тракторами мощностью не менее 59 кВт, оснащенными соединением силовой гидравлической системы, и имеющими задний ВОМ 1 3/8" Z6 с номинальной скоростью 540 об/мин.

Пресс-подборщик агрегатировать к нижнему либо верхнему транспортному сцепному устройству трактора, позволяющему передавать вертикальную нагрузку 7,1 кН.

5.1 Агрегатирование с нижней транспортной сцепкой трактора

Убедитесь, что в зоне агрегатирования пресс-подборщика с трактором и в его ближайшем окружении нет посторонних лиц, и особенно детей.

Перед соединением поставьте ось трактора в оси машины на твердом и ровном основании. Выключите двигатель трактора, выньте ключ из замка зажигания и включите стояночный тормоз трактора.

Необходимо отстегнуть защищающую цепь, проходящую через проушину сцепки, и демонтировать ее. Затем установите правильную высоту сцепки пресс-подборщика, выбрав соответствующую проушину сцепки, как указано на рисунке 3.

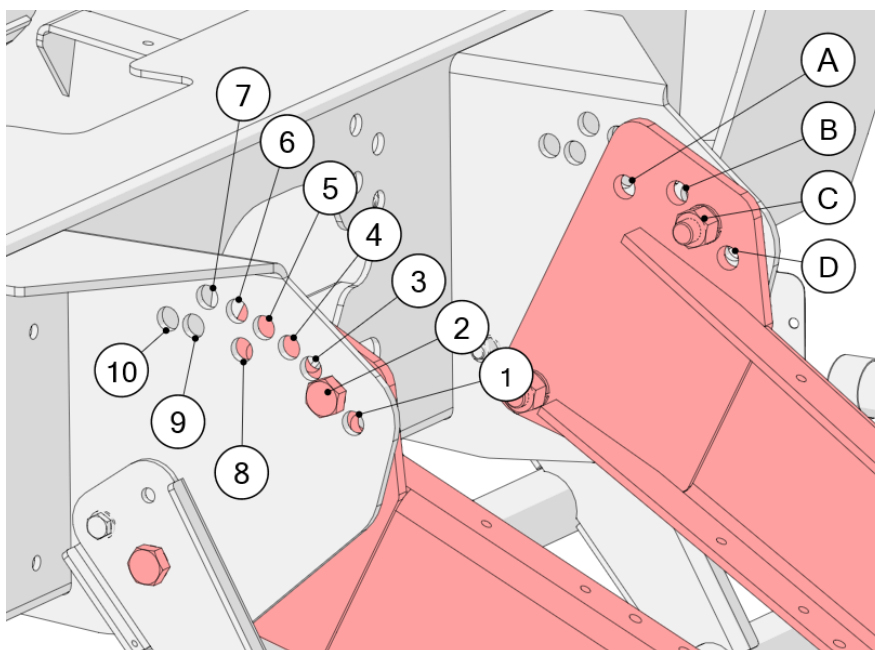


Рисунок 3. Установка высоты дышла

Затем проушина сцепки должна быть выровнена. Проушину дышла соедините с нижней транспортной сцепкой трактора и проверьте правильность крепления и защиту от случайного разъединения.

Агрегируйте с тракторами с весом, соответствующим агрегируемому пресс-подборщику.

Высоту проушины дышла относительно основания указывает нижеследующая таблица.

Таблица 1. Высота проушины дышла относительно основания

№ отверстия дышла / № отверстия балки	A	B	C	D
	Высота проушины дышла относительно основания [см]			
1	-	28	46	65
2	-	43	62	82
3	-	58	78	99
4	-	73	94	115
5	-	90	111	-
6	-	106	-	-
7	-	125	-	-
8	69	-	-	-
9	102	-	-	-
10	120	-	-	-

5.2 Агрегатирование пресс-подборщика с задним ВОМ

Прежде чем подключить шарнирно-телескопический вал, проверьте направление и скорость вращения ВОМ.

Выключите двигатель трактора, выньте ключ из замка зажигания и включите стояночный тормоз трактора.

Запрещается использовать шарнирно-телескопические валы с параметрами, несоответствующими параметрам, указанным производителем.

Шарнирно-телескопический вал представляет собой передаточный элемент, обладающий сертификатом «СЕ».

Каждый вал оснащен руководством по эксплуатации. Необходимо ознакомиться с руководством по эксплуатации шарнирно-телескопического вала, а также соблюдать правила безопасности и придерживаться информации, содержащейся в руководстве.

Установите шарнирно-телескопический вал, который поставляется вместе с машиной, между валом трактора и коробкой передач в машине.

Способ подключения вала к трактору указан на вале.

Убедитесь, что при повороте (при максимальном сдвиге) не будет превышено минимальное расстояние, указанное на рисунке ниже. Минимальное расстояние составляет 4 см.

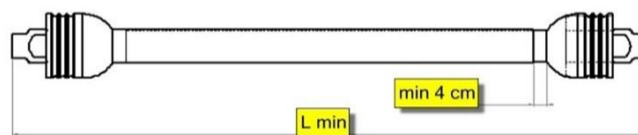


Рисунок 4. Длина шарнирно-телескопического вала

Отрегулируйте длину шарнирно-телескопического вала, как показано на рисунках 4 и 5. В самом длинном положении вала крышки должны перекрываться не менее чем на 1/3 их длины.

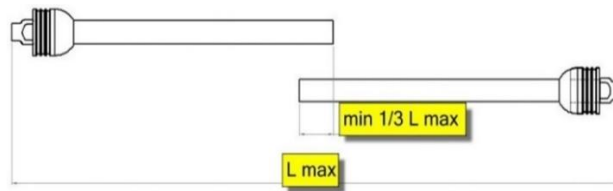


Рисунок 5. Длина кожухов шарнирно-телескопического вала

Убедитесь, что элементы, защищающие шарнирно-телескопический вал от соскальзывания, находятся в правильном положении. Убедитесь, что крышки могут свободно вращаться относительно вала, если нет, смажьте их соответствующим образом.

Прикрепите защитную цепь крышки.

Для получения более подробной информации об использовании шарнирно-телескопического вала, ознакомьтесь с руководством, прилагаемым к валу.



ПРЕДУПРЕЖДЕНИЕ!

Строго запрещается использовать шарнирно-телескопический вал без крышки или с поврежденной крышкой, либо без дополнительных крышек со стороны ВОМ трактора и ВПМ машины.

ПРЕДУПРЕЖДЕНИЕ

5.3 Подключение гидравлической системы

Подключите гидравлические шланги:

- Шланг, используемый для подъема подборщика с запорным клапаном подключите к распределителю одностороннего действия;
- Провод питания камеры с запорным клапаном подключите к распределителю одностороннего действия;
- Провода управления полом подключите к распределителю двустороннего действия.

Перед подъемом подборщика:

- Установите рычаг запорного клапана в положении «ОТКРЫТО» и затем поднимите подборщик (транспортное положение);
- После того, как он поднят, переместите рычаг в положение «ЗАКРЫТО», чтобы заблокировать систему. Подборщик должен оставаться в верхнем положении.

Не перемещайте машину с опущенным подборщиком, поддерживаемым на колесах на земле.

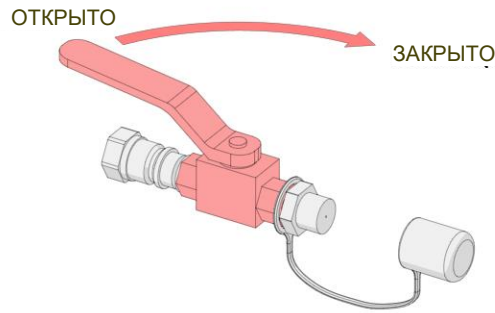


Рисунок 6. Запорный клапан

Перед началом процесса прессования убедитесь, что запорный клапан камеры прессования открыт. Этот клапан должен быть закрыт во время работ по техническому обслуживанию (раздел 7.3.1).

Подсоедините гидравлические шланги парами к одной секции управления, пара проводов одной гидравлической секции отмечена тем же цветом.

5.4 Подключение освещения

Подключите систему освещения и проверьте, все ли указатели и фары работают правильно. Всегда используйте правильные предохранители, не меняйте провода, не меняйте разъемы и розетки на такие, которые не соответствуют оригинальным. Защитные колпачки, предохраняющие электрические разъемы, во время работы следует поместить в кабине трактора. После окончания работы крышки следует снова установить на разъемы.

5.5 Подключение системы управления

Электрическая система пресс-подборщика требует напряжения 12 В. Для подключения системы управления:

- Установите панель управления в кабине трактора так, чтобы она была видимой и доступной для оператора;
- Вставьте кабель питания в розетку на тракторе;
- Подключите сигнальный кабель к панели управления;
- Убедитесь, что блок управления включается при нажатии кнопки. Если провода подключены правильно, панель управления загорится, и данные начнут загружаться.

5.6 Подключение тормозной системы



ОПАСНОСТЬ

ОПАСНОСТЬ!

Запрещается передвигаться по дорогам общего пользования пресс-подборщиком с неисправной или отключенной тормозной системой. Неисправная или отключенная тормозная система может привести к столкновению или аварии. Это может привести к травме, смерти водителя или других участников дорожного движения.

**ВНИМАНИЕ****ВНИМАНИЕ!**

Не забудьте проверить тормозную систему перед запуском машины. Тормозная система может быть отремонтирована только обученным персоналом. Запрещается самостоятельный ремонт тормозной системы.

Для подключения тормозной системы:

- Опорожните воздушный резервуар (раздел 7.2);
- Проверьте чистоту уплотнительных прокладок головок сцепки трактора и пресс-подборщика;
- Подключите пневматические шланги:
 - Шланг с красным наконечником для пневматического разъема, отмеченного красным цветом, на тракторе;
 - Шланг с желтым колпачком для пневматического разъема, отмеченного желтым цветом, на тракторе;
- После пуска трактора дождитесь, пока тормозная система достигнет нужного давления;
Проверьте правильность работы тормозов

6 Удаление накопленного сырья

Во время сбора материала возможно его скапливание на подборщике и роторе. Засорение происходит в результате несоответствия скорости условиям уборки и неправильно сформированного покоса.

**ОПАСНОСТЬ****ОПАСНОСТЬ!**

Будьте особенно осторожны при удалении накопленного материала, поскольку зона ротора является опасной из-за острых ножей.

Запрещается удалять накопленный материал во время работы машины.

Для того, чтобы удалить материал, накопленный на роторе:

- Остановите трактор, не заглушайте двигатель;
- Выключите ВОМ.
- Откройте клапан двойного действия для опускания дна ротора;
- Уменьшите обороты двигателя и включите ВОМ; Накопленный материал должен быть перенесен в прессовальную камеру. Если затор не удален, выключите вал отбора мощности, снова уменьшите обороты двигателя и включите отбор мощности. Повторите эти шаги несколько раз, чтобы удалить накопленный материал;
- Поднимите пол ротора;
- Продолжайте работу.

6.1.1 Ручное удаление накопленного материала

Если удаление накопленного материала путем опускания пола ротора не принесет эффекта, его следует удалить вручную. С этой целью:

- выключите ВОМ трактора;
- декомпрессируйте гидравлическую систему;
- выключите двигатель трактора, выньте ключ из замка зажигания;
- отключите электрическую систему;
- подождите, пока все движущиеся части машины полностью остановятся;
- отсоедините приводной вал;
- поднимите роликовый зажим и зафиксируйте его положение при помощи цепи;
- удалите накопленный материал из подборщика с помощью ключа для удаления заторов;
- опустите роликовый зажим в рабочее положение;
- подключите источник питания.
- подсоедините приводной вал;
- Включите двигатель трактора;
- запустите пресс-подборщик;
- Удалите накопленный материал, опустив пол ротора (с помощью электромагнитного клапана).

7 Техническое обслуживание и регулировка

Перед проведением любых работ по техническому обслуживанию соблюдайте правила техники безопасности и охраны труда



ОПАСНОСТЬ

ОПАСНОСТЬ!

Все работы по техническому обслуживанию и регулировке должны выполняться, когда машина и все движущиеся части машины неподвижны.



ВНИМАНИЕ

ВНИМАНИЕ!

Используйте только оригинальные запасные части.

Оригинальные запасные части компании Metal Fach производятся с учетом конкретных потребностей оборудования Metal Fach.

Части других производителей не контролируются и не утверждаются компанией Metal Fach. Для того, чтобы избежать риска, используйте только оригинальные запасные части компании Metal Fach.



Гидравлические шланги заменяйте каждые 6 лет.

7.1 Работа опорной пяты

Опорную пяту можно опускать/поднимать быстро или медленно.

Для быстрого перемещения опорной пяты вытяните рукоятку до упора:

- Подъем - поворот по часовой стрелке
- Опускание - поворот против часовой стрелки.

Чтобы медленно передвигать опорную пяту, рукоятку необходимо задвинуть до упора:

- Подъем - поворот против часовой стрелки;
- Опускание - поворот по часовой стрелке

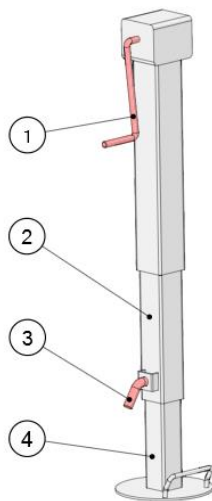


Рисунок 7. Опорная пята

Установка опорной пяты (рис. 7):

- Убедитесь, что машина находится на ровной поверхности, стояночный тормоз включен, колеса зафиксированы противооткатными упорами;
- Снимите штифт (3);
- Вытяните опорную пяту (4) из патрона (2) на нужную высоту;
- Зафиксируйте положение с помощью штифта (3);
- Поворачивайте рукоятку (1) до тех пор, пока опорная пята (4) не станет на землю.

Снятие опорной пяты (рис. 7):

- Поверните рукоятку (1), чтобы максимально ввести патрон (2);
- Снимите штифт (3);

- Переместите пята (4) в патрон (2);
- Зафиксируйте положение с помощью штифта (3);

7.2 Опорожнение ресивера тормозной системы



ВНИМАНИЕ

ВНИМАНИЕ!

Ресивер тормозной системы должен опорожняться ежедневно.

Для опорожнения ресивера тормозной системы:

- Откройте правую крышку;
- Потяните за штифт клапана спуска ресивера (рис. 8);
- Держите штифт, пока вся вода не будет слита;
- Используя пневматическую систему трактора, подайте воздух в бак (минимум 5 бар).

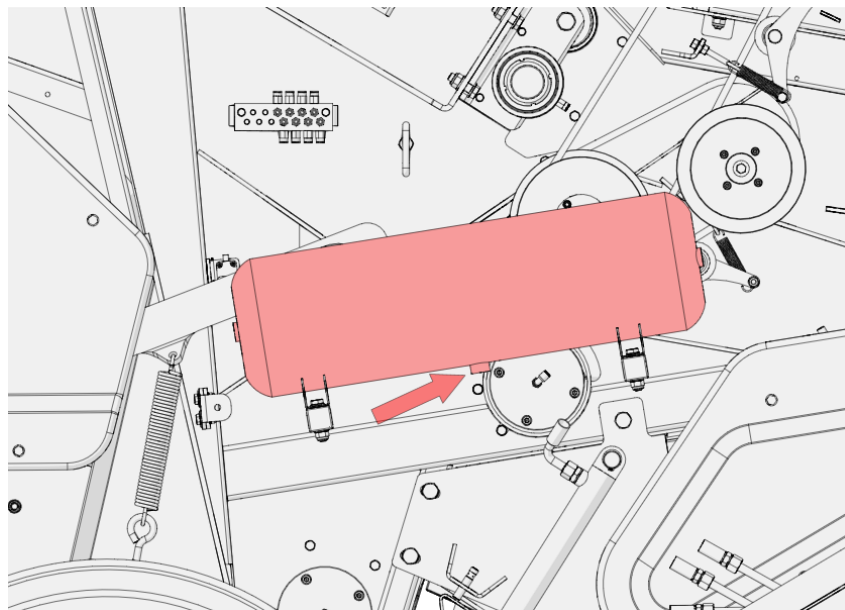


Рисунок 8. Опорожнение бака тормозной системы

7.3 Защиты

7.3.1 Защита задней крышки

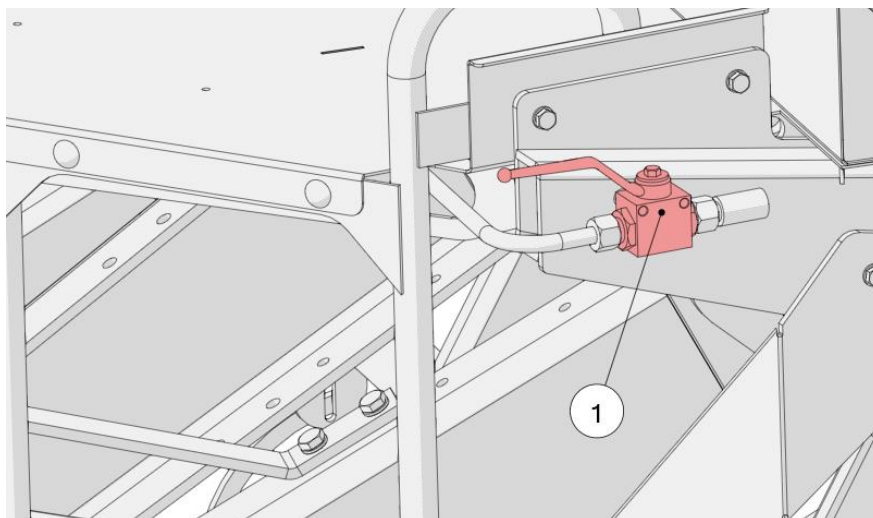


Рисунок 9. Запорный клапан задней крышки

Гидравлический запорный клапан (1) используется для защиты задней крышки от нежелательного опускания (рис. 9). Для этого откройте заднюю крышку, а затем поверните запорный клапан (1) в закрытое положение. Чтобы разблокировать заднюю камеру, переставьте клапан в рабочее положение и закройте камеру.

7.3.2 Фиксация ножа для резки сетки;



ПРЕДУПРЕЖДЕНИЕ!

При выполнении любых работ вблизи ножа для резки сетки он должен быть зафиксирован

ПРЕДУПРЕЖДЕНИЕ

Чтобы зафиксировать нож для резки сетки, откройте верхнюю крышку, последовательно зацепите крюк с цепью (2) за штифт (1), как показано на рисунке 10.

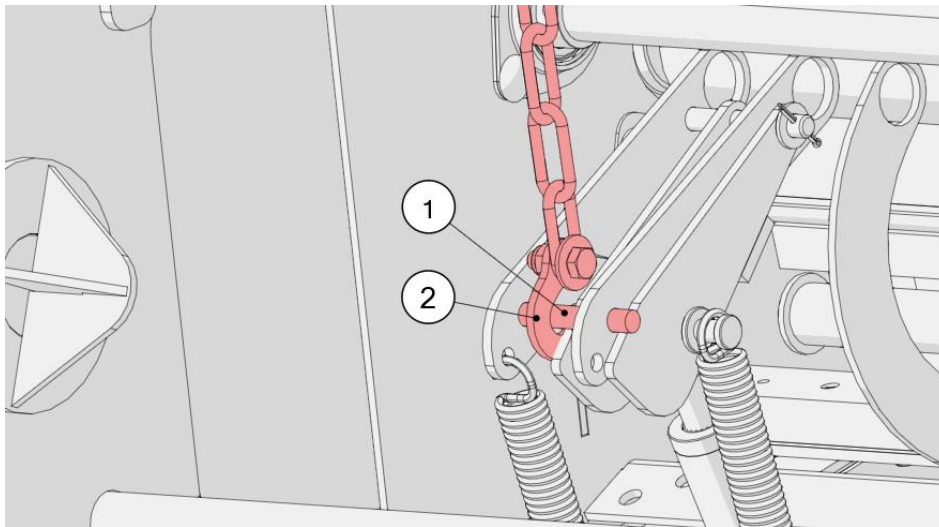


Рисунок 10. Фиксация ножа для резки сетки;

7.3.3 Фиксация пресс-подборщика

Чтобы предотвратить падение подборщика из-за перепада давления в гидравлической системе во время движения, установите цепь (1) на подвеску (2). Подборщик всегда должен быть зафиксирован во время транспортировки машины.

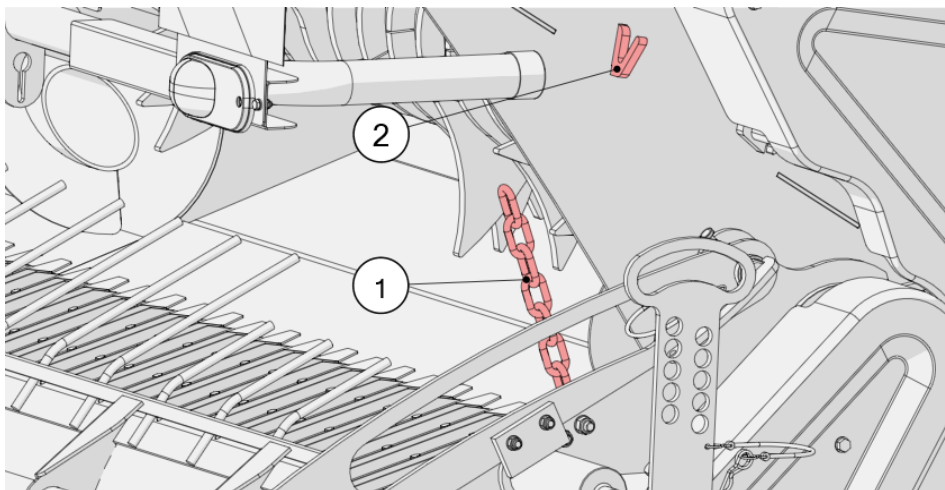


Рисунок 11. Фиксация пресс-подборщика

7.4 График технического обслуживания пресс-подборщика

Таблица 2. График технического обслуживания пресс-подборщика

Время	Операция
После первого часа работы	<ul style="list-style-type: none"> Затяните болты ходовых колес (раздел 7.11) Натяните цепи (раздел 7.5)
Каждые 10 часов работы	<ul style="list-style-type: none"> Проверьте уровень масла в баке для автоматической смазки цепей (раздел 8.2) Проверьте состояние гидравлических шлангов на наличие повреждений (раздел 7.12) Проверьте давление в шинах
Каждые 500 рулонов (при работе на песчаном грунте - 2 раза в сутки)	<ul style="list-style-type: none"> Проведите смазку компонентов пресс-подборщика в соответствии с разделом 8 Проверьте герметичность болтов дышла в соответствии с таблицей, находящейся в главе 10
После 3000 рулонов	<ul style="list-style-type: none"> Проведите смазку компонентов пресс-подборщика в соответствии с разделом 8
После 6 недель не использования пресса	<ul style="list-style-type: none"> Проведите смазку компонентов пресс-подборщика в соответствии с разделом 8
В конце сезона	<ul style="list-style-type: none"> Натяните цепи (раздел 5.3) Проведите смазку компонентов пресс-подборщика в соответствии с разделом 8
В начале сезона	<ul style="list-style-type: none"> Отрегулируйте тормоз механизма обвязывания сеткой (раздел 7.7) Проверьте затяжку болтов на колесах (раздел 7.11)
Через 6 лет	<ul style="list-style-type: none"> Замените гидравлические шланги.

7.5 Регулировка натяжения цепей

Следует регулярно проверять натяжение цепей. Цепи регулировать в соответствии с графиком (раздел 7.4).

Для регулировки натяжения цепей в пресс-подборщике:

- Выключите машину;
- Переведите колеса подборщика в транспортное положение;
- Откройте левую крышку пресс-подборщика
- Как показано на рисунке 12, снимите левую крышку подборщика (1), открутив винты (2);
- Согласно рисунку 13, снимите левую крышку ротора (1), открутив винты (2);

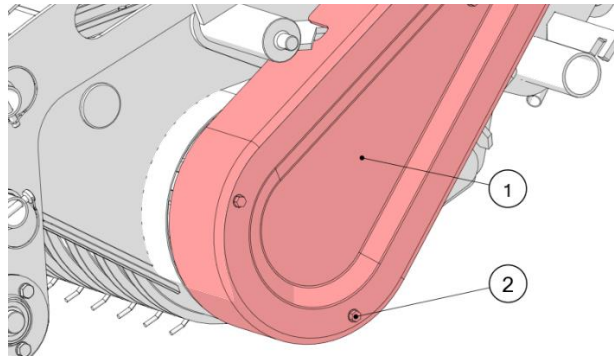


Рисунок 12. Левая крышка подборщика

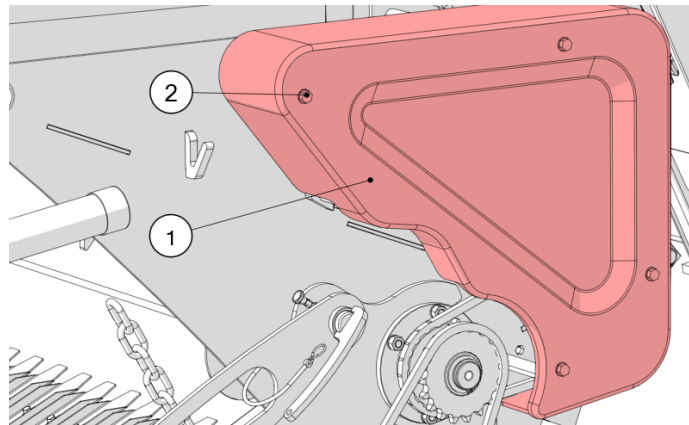


Рисунок 13. Левая крышка ротора

- Для натяжения цепи подборщика (3) ослабьте винты натяжного устройства (2) и сдвиньте вверх так, чтобы цепь была натянута (Рис. 14);
- Затягивая винты, зафиксируйте положение натяжителя;
- Приводная цепь (1) натягивается автоматическим натяжителем (4). Прочитайте значение на индикаторе (7), как показано на рисунке 14. Индикатор должен находиться между отметками 5 и 6. Если индикатор находится за пределами этого диапазона:
 - Ослабьте винт натяжителя;
 - Поверните автоматический натяжитель так, чтобы индикатор находился между отметками, обозначенными 5 и 6;
 - Затяните винт автоматического натяжителя;

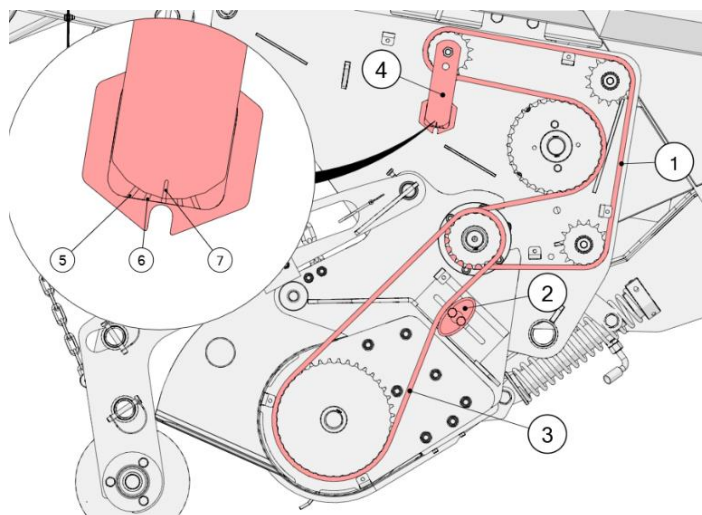


Рисунок 14. Натяжение цепи подборщика

- Установите крышки подборщика и ротора, затяните винты;
- Снимите крышки (1) и (2), открутив винты (3) (рис. 15);



Рисунок 15. Левые крышки

- Для регулировки цепей в прессовальной камере (1) и (2) поверните гайки натяжителя (3) и (4), как показано на рисунке 16, и отрегулируйте расстояние в соответствии со значениями:
 - A = 175 мм;
 - B = 175 мм;

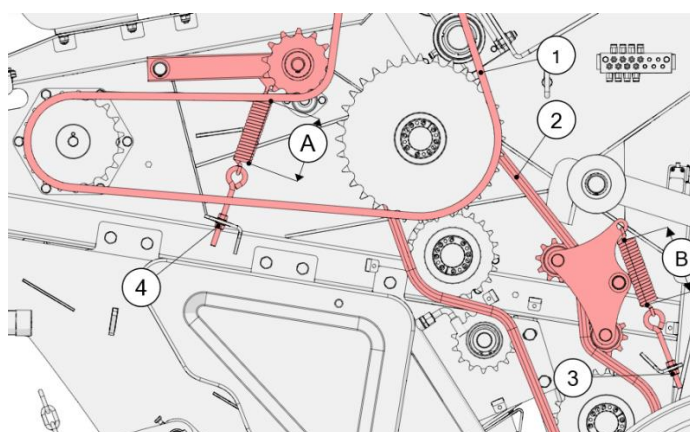


Рисунок 16. Натяжение цепей

- Установите крышки;
- Закройте левую крышку;
- Аналогично левой стороне, отрегулируйте цепь подборщика с правой стороны машины;
- Откройте правую крышку пресс-подборщика;
- Снимите правую крышку ротора (1), открутив винты (2), как показано на рисунке 17;
- Для натяжения цепи ротора (1), согласно рисунку 18, поверните гайки натяжителя (2) так, чтобы расстояние $C = 95$ мм;

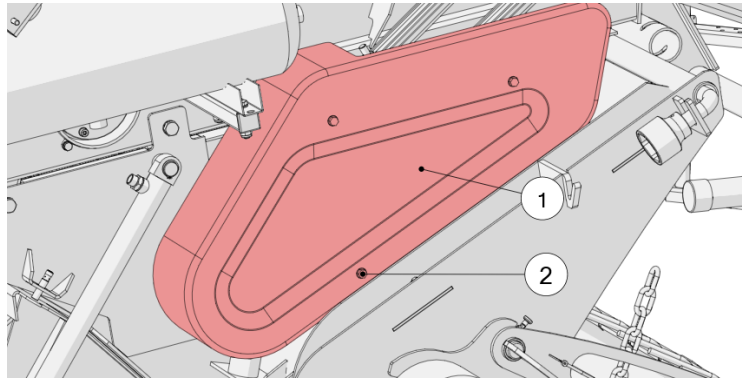


Рисунок 17. Правая крышка ротора

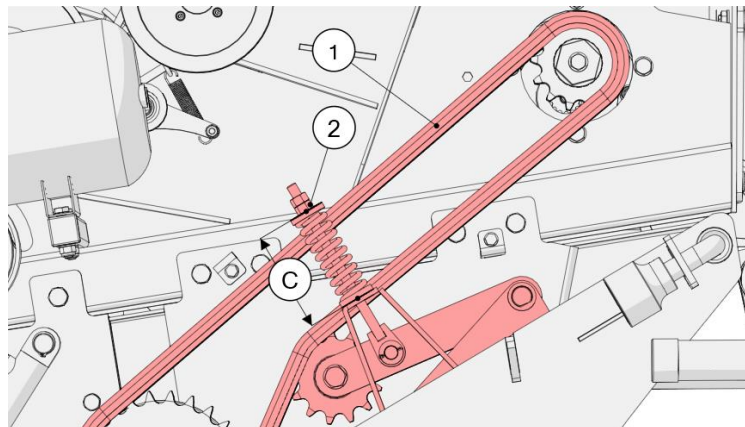


Рисунок 18. Натяжение цепи ротора

7.6 Регулировка замка

Для регулировки замка:

- Откройте боковую крышку;
- Снимите крышку замка (1), открутив винты (2), как показано на рисунке 19;
- Согласно рисунку 20 отрегулируйте замок (1), повернув гайку (2) так, чтобы расстояние $D=300$ мм;
- Повторите с другой стороны машины.



Рисунок 19. Крышка замка

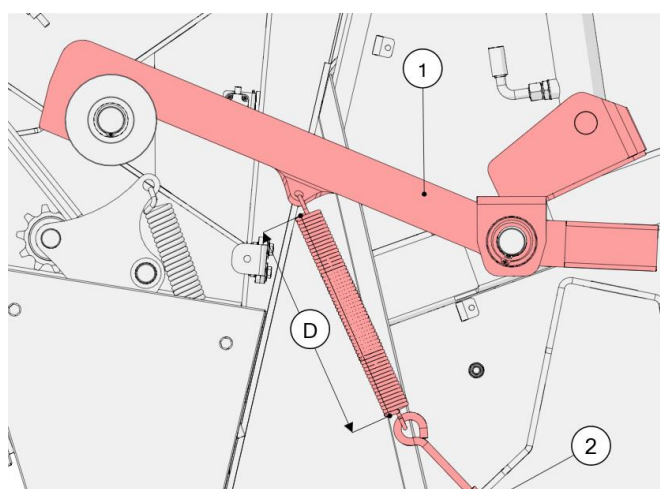


Рисунок 20. Регулировка замка

7.7 Регулировка дискового тормоза механизма обвязывания сеткой

Тормоз механизма обвязывания сеткой должен быть отрегулирован таким образом, чтобы после направления рычага (1) (рис. 21) невозможно было вращать тормозной диск вручную. Для регулировки тормоза:

- Убедитесь, что пресс-подборщик выключен;
- Откройте правую крышку пресс-подборщика;
- Ослабьте винт (3), как показано на рисунке 21;
- Затяните резьбовую втулку (2) так, чтобы тормозные колодки (4) полностью прилегли к тормозному диску;

Если тормозные колодки (4) изношены с одной стороны, выполните следующие действия (рис. 21):

- Ослабьте гайку (5);
- Слегка прикрутите винт (6) так, чтобы колодки были параллельны;
- Затяните гайку (5).

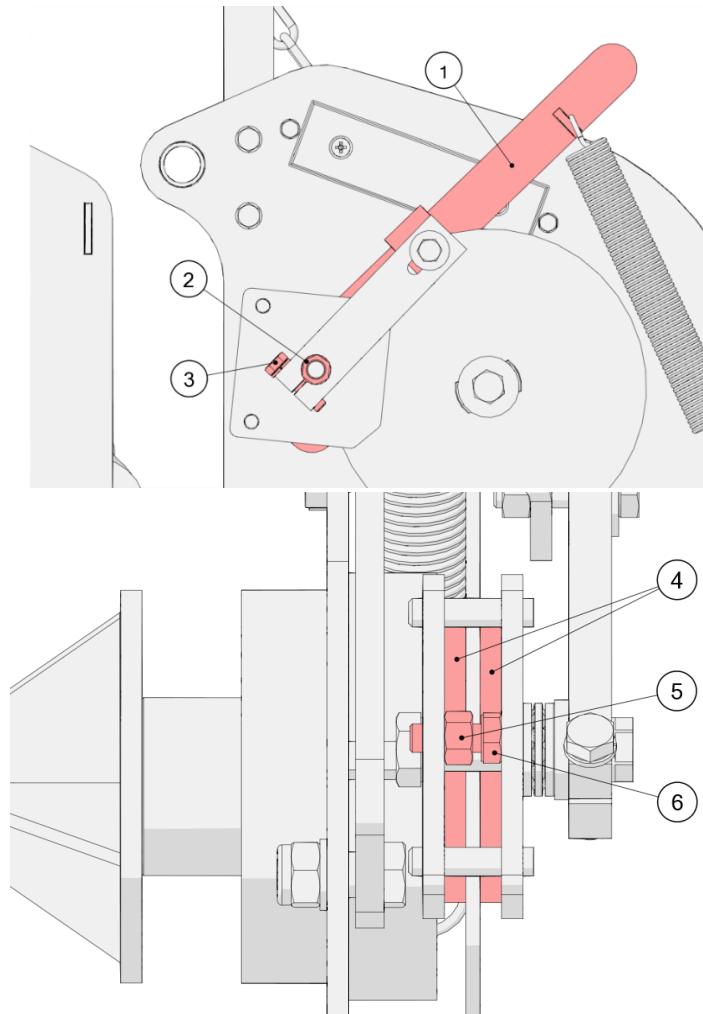


Рисунок 21. Регулировка тормоза механизма обвязывания сеткой

7.8 Замена ножа для резки сетки

Чтобы заменить нож для резки сетки:

- Убедитесь, что пресс-подборщик выключен;
- Зафиксируйте нож для резки сетки в соответствии с разделом 7.3.2;
- Ослабьте винты на планке крепления ножа;
- Замените нож для резки сетки;
- Затяните винты.

7.9 Замена предохранительных винтов в подборщике

В случае срезания предохранительных винтов подборщика их необходимо заменить винтами с идентичными параметрами: винт с шестигранной головкой M8x35 8,8 **PN-EN ISO 4017** (оцинкованный, с резьбой по всей длине). С этой целью:

- Снимите крышку (1), открутив винты (2), как показано на рисунке 22;
- Снимите срезанный предохранительный винт и убедитесь, что между компонентами привода нет частей срезанного винта (Рис. 22);
- С помощью ключа поворачивайте ротором и установите отверстия элемента безопасности, так, чтобы вставить новый предохранительный винт (1) и затяните его;

- Установите защитную крышку.

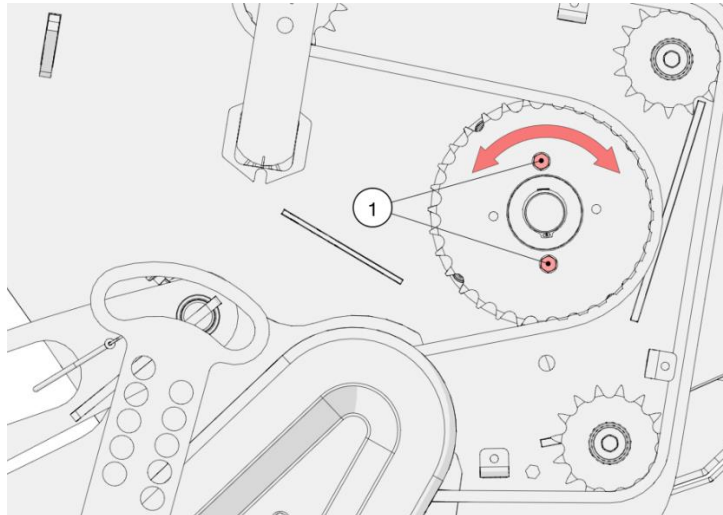


Рисунок 22. Замена предохранительных винтов

7.10 Замена масла в коробке передач



Масло в коробке передач следует заменить после первых 50 часов работы.



ВНИМАНИЕ

ВНИМАНИЕ!

Не переполняйте коробку передач маслом. Это может привести к перегреву или утечке масла. Замените масло, когда оно еще нагрето (например, сразу после использования машины).

7.10.1 Слив масла

Чтобы слить масло из коробки передач:

- Подготовьте контейнер для отработанного масла;
- Отвинтите и снимите пробку, расположенную на дне коробки передач (Рис. 23). Доступ к нему осуществляется через отверстие в нижней передней балке над подборщиком;
- Слейте масло в предварительно приготовленный контейнер;
- После опорожнения коробки установите пробку на свое место.

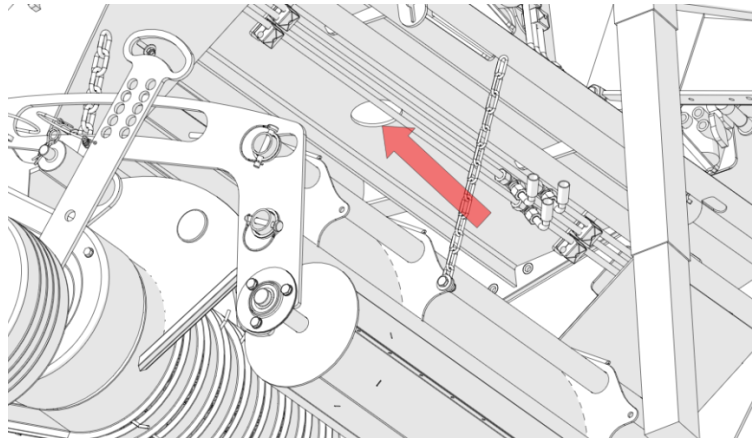


Рисунок 23. Сливная пробка

7.10.2 Дозаправка масла



Важно: Используйте трансмиссионное масло 80W90.

С целью пополнения масла в коробке передач

- Отвинтите и выньте пробку, расположенную в верхней части коробки передач;
- Пополните уровень масла;
- Очистите и установите пробку на свое место.

7.11 Ходовые колеса

7.11.1 Контроль состояния покрышек



ВНИМАНИЕ

ВНИМАНИЕ!

Ремонт колес и шин может выполняться только квалифицированным персоналом с соответствующим оборудованием.

Регулярно проверяйте давление в шинах и убедитесь, что оно соответствует параметрам данной шины.



ВНИМАНИЕ

ВНИМАНИЕ!

Проверьте затяжку болтов на колесах в соответствии с графиком технического обслуживания (раздел 7.4). Момент затяжки должен соответствовать данным в таблице, находящейся в главе 10.

7.11.2 Замена ходового колеса**ОПАСНОСТЬ!****ОПАСНОСТЬ!**

Все работы по техническому обслуживанию и регулировке должны выполняться, когда машина и все движущиеся части машины неподвижны.

**ПРЕДУПРЕЖДЕНИЕ****ПРЕДУПРЕЖДЕНИЕ!**

Во время технического обслуживания на дорогах общего пользования следует соблюдать правила дорожного движения и указания производителя.

**ВНИМАНИЕ****ВНИМАНИЕ!**

Подъемник должен располагаться только на оси пресса. Точки для применения подъемника показаны на рисунке 24. Не размещайте подъемник в других местах, так как это может привести к повреждению машины.

**ВНИМАНИЕ****ВНИМАНИЕ!**

После часа езды повторно затяните гайки. Момент затяжки должен соответствовать данным в разделе 10.

**ВНИМАНИЕ****ВНИМАНИЕ!**

Используйте шины соответствующего размера: 500/50 - 17 149 A8, давление в шинах должно быть 2,5 бара.

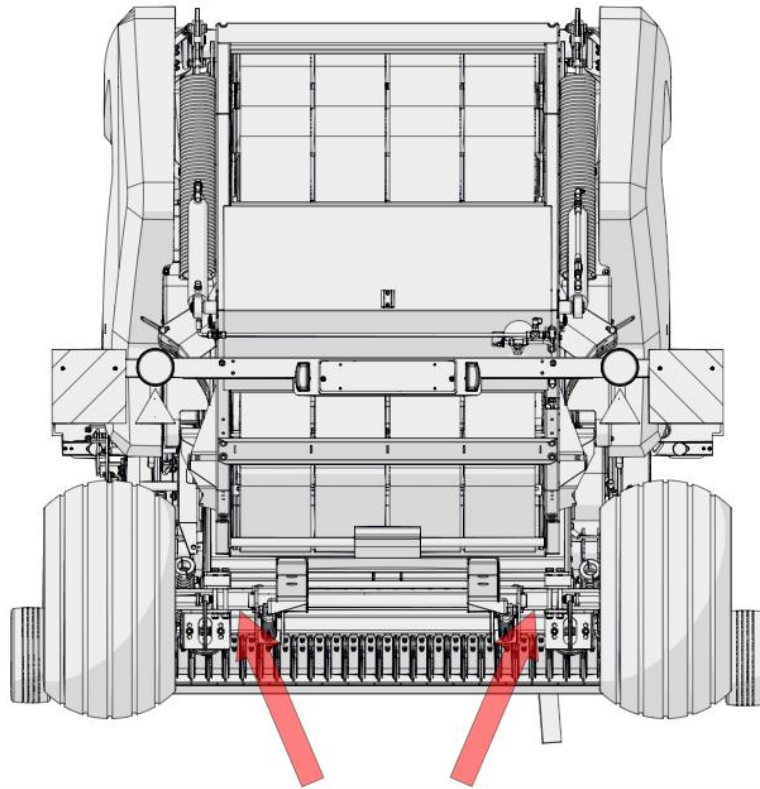


Рисунок 24. Точки для установки подъемника

При необходимости замены ходового колеса:

- Проверьте правильность подсоединения машины к трактору;
- Убедитесь, что она стоит на ровной поверхности;
- Убедитесь, что привод ВОМ отключен, двигатель трактора остановлен, а ключ зажигания вынут из замка;
- Включите стояночный тормоз;
- Подложите противооткатные упоры под колеса;
- Установите подъемник в положение, показанное на рисунке 24. Грузоподъемность подъемника должна быть подобрана к машине;
- Ослабьте гайки колеса;
- С помощью подъемника поднимите машину так, чтобы заменяемое колесо находилось над землей;
- Ослабьте гайки;
- Снимите колесо;
- Наденьте новое колесо;
- Зафиксируйте колесо вручную, затянув гайки;
- Опустите подъемник;
- Затяните попеременно гайки с помощью калиброванного динамометрического ключа (момент затяжки должен соответствовать значениям, указанным в таблице в разделе 10);
- Проверьте давление в шине (должно быть 2,5 бар);
- После часа езды затяните повторно колесные гайки. Момент затяжки должен соответствовать данным в таблице в разделе 10.

7.12 Контроль гидравлических шлангов



ПРЕДУПРЕЖДЕНИЕ

ПРЕДУПРЕЖДЕНИЕ!

Запрещается проверять герметичность гидравлических шлангов рукой или другими частями тела. При попадании гидравлической жидкости на кожу очистите ее и при необходимости обратитесь к врачу.

Проверяйте состояние гидравлических шлангов в соответствии с планом технического обслуживания (раздел 7.4). С этой целью:

- Выключите пресс-подборщик;
- Проведите визуальный осмотр на безопасном расстоянии: проверьте провода на наличие повреждений;
- При подозрении на утечку в шланге найдите место повреждения с помощью папиросной бумаги или бумаги;
- При повреждении или утечке гидравлических шлангов немедленно их замените. Замена гидравлических шлангов должна производиться сертифицированным персоналом.

7.13 Обслуживание аккумулятора

Все работы с аккумуляторной батареей должны выполняться только квалифицированным специалистом сервисной службы.

Запрещается модифицировать батарею путем механической обработки, сварки или другими способами.

8 Смазка



ВНИМАНИЕ

ВНИМАНИЕ!

Все точки смазки должны быть смазаны в соответствии с таб. 3 и рис. 25.

Точки смазки обозначены на машине пиктограммой, показанной на рисунке ниже.

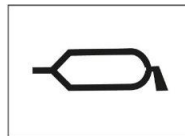


Рисунок 25. Маркировка основных точек смазки пресс-подборщика

Таблица 3. План смазки

Маркировка на рисунке	Элемент машины	Смазочное средство	Примечания
Каждые 500 рулонов (или каждый день)			
1	Шарнирно-телескопический вал	Универсальная смазка	
2	Планка сборная	Универсальная смазка	Смазать с обеих сторон машины.
3	Планка сборная	Универсальная смазка	
4	Бак автоматической смазки цепей	Смазочное средство согласно ISO VG 68 - ISO VG 220 (не густеющее)	Ежедневно проверяйте уровень масла.
5	Вал балансира	Универсальная смазка	Смазать с обеих сторон машины. Для доступа к точкам смазки используйте лестницу.
6	Вал балансира	Универсальная смазка	Смазать с обеих сторон машины.
7	Вал балансира	Универсальная смазка	
В конце сезона (при работе в особых условиях - один раз в неделю)			
8	Опорная пята	Универсальная смазка	
9	Редуктор	Трансмиссионное масло 80W90.	Замените масло после первых 50 часов работы. Процедура замены масла описана в разделе 7.10.
10	Подвижные элементы механизма	Машинное масло	
11	Цилиндр гидравлический	Универсальная смазка	Смазать с обеих сторон машины.

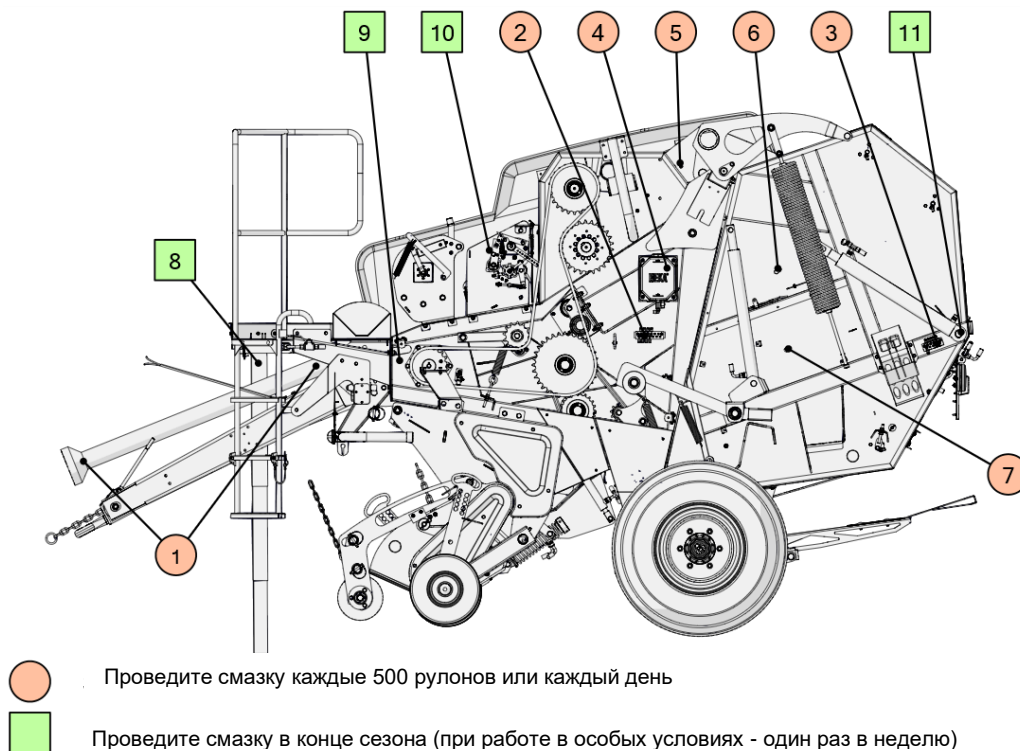


Рисунок 26. Точки смазки

8.1 Смазка задней двери и валов натяжного рычага

Для смазки задней двери и балансира:

- Убедитесь, что камера прессования пуста;
- Выключите двигатель трактора, выньте ключ из замка зажигания;
- Заблокируйте рычаг балансира, цепляя тросик (1) за крючок (2), как показано на рис. 27;
- Откройте заднюю камеру;
- Выключите двигатель трактора, выньте ключ из замка зажигания;
- Опустите заднюю дверь так, чтобы она была открыта на $\frac{1}{4}$ диапазона;
- Заблокируйте заднюю камеру в соответствии с разделом 7.3.1;
- Проведите смазку валов согласно плану смазки (**таблица 3**);
- Отпустите заднюю дверь с помощью гидравлического запорного клапана;
- Разблокируйте рычаг балансира;
- Включите двигатель трактора;
- Откройте заднюю крышку;
- Закройте заднюю крышку.

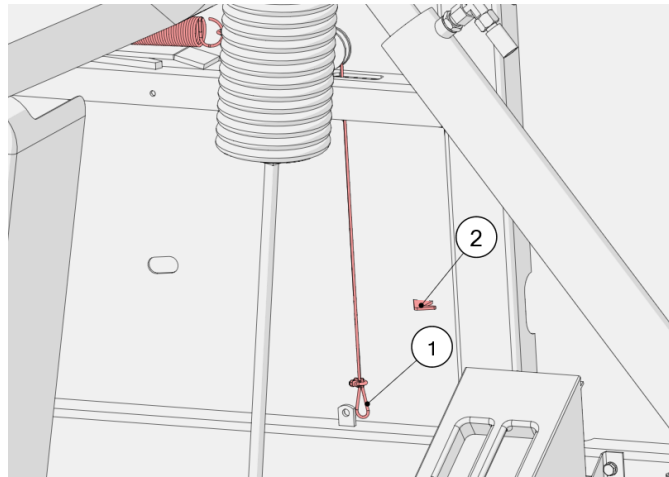


Рисунок 27. Блокировка балансира

8.2 Система автоматической смазки цепей

8.2.1 Проверка уровня масла в баке

Автоматическая система смазки цепей подает масло из бака в цепи машины.

Перед проверкой уровня масла в баке убедитесь в том, что привод ВОМ выключен, двигатель трактора выключен, а ключ вынут из замка зажигания.

Уровень масла должен быть выше минимального, как указано на баке.

Каждый раз перед началом работы проверяйте уровень масла. При необходимости долейте масло.



ВНИМАНИЕ

ВНИМАНИЕ!

Запрещается использовать механический насос без масла. Работа механического насоса во время «сухого хода» угрожает его повреждением.



ВНИМАНИЕ

ВНИМАНИЕ!

Скорости потока масла задаются при первом пуске в эксплуатацию сервисной службой. Не меняйте их. В случае необходимости регулировка выполняется сервисной службой.



Всегда используйте чистое масло. Должна использоваться смазка, соответствующая ISO VG 68 - ISO VG 220 (не густеющая).

8.2.2 Заполнение масляного бака

Если следует долить масло в бак:

- Убедитесь, что привод ВОМ отключен, двигатель трактора остановлен, а ключ зажигания вынут из замка;
- Откройте левую крышку;
- Очистите машину вокруг бака (2), чтобы предотвратить попадание в него грязи (Рис. 28);
- Отвинтите пробку (1);
- Проверьте чистоту фильтра; Если фильтр загрязнен, его следует вынуть, прочистить петролейным эфиром или дизельным маслом и установить в баке;
- Влейте чистое масло через фильтр до достижения максимального уровня, указанного на баке;
- Завинтите пробку (1);

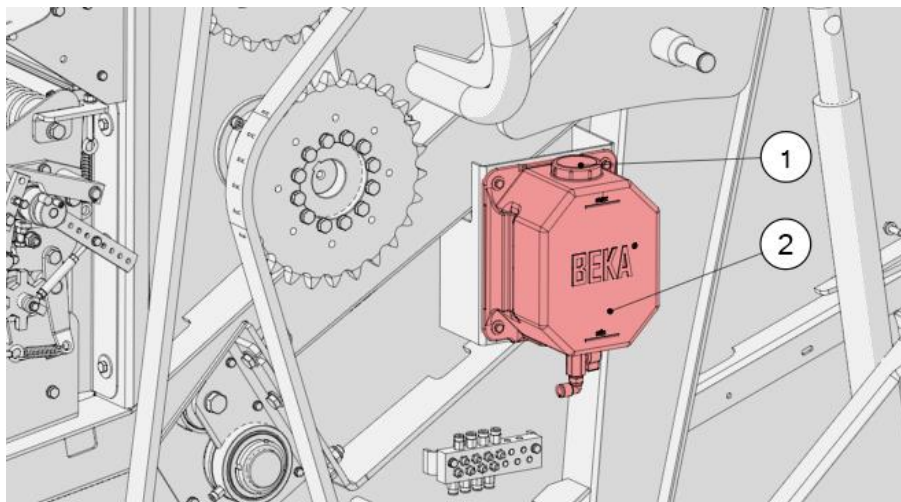


Рисунок 28. Бак автоматической смазки цепей

8.2.3 Выпуск воздуха из насоса системы смазки

Насос для автоматической смазки цепей необходимо перед первым запуском машины продувать и каждый раз опорожнять резервуар и наполнять его маслом.

Чтобы выпустить воздух из насоса:

- Убедитесь в том, что ВОМ отключен, двигатель трактора выключен, ключ зажигания вынут, а ручной тормоз трактора затянут;
- Откройте левую крышку;
- Отсоедините все провода от насоса (1) (Рис. 29);
- Подставьте емкость для масла под насос (1);
- Запустите двигатель трактора и включите привод ВОМ;
- Подождите 20 секунд, пока из насоса не выйдут пузырьки воздуха;
- Выключите привод ВОМ, двигатель трактора и выньте ключ из замка зажигания;
- Подсоедините провода к насосу; Проверьте герметичность соединений.
- Проверьте уровень масла в баке и при необходимости долейте.

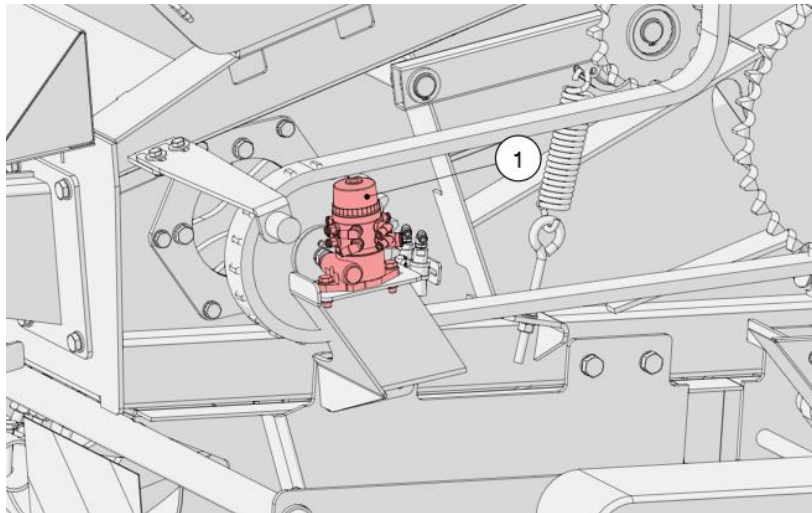


Рисунок 29. Насос автоматической смазки цепей

8.3 Смазка подшипников

Пресс-подборщик Z514 оснащен системой централизованной смазки подшипников. Сборные планки (1) со смазочными ниппелями (2) позволяют смазывать подшипники машины (рис. 30). Планки расположены на левой и правой сторонах пресс-подборщика. Они должны смазываться в соответствии со схемой смазки (**таблица 3**).

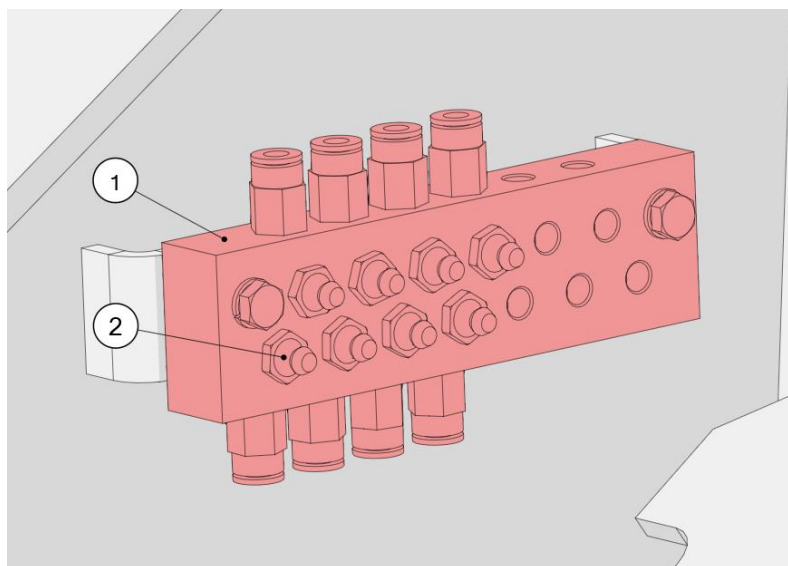


Рисунок 30. Централизованная смазка подшипников

9 Электрическая система



ПРЕДУПРЕЖДЕНИЕ!

Проверьте исправность работы электропроводки и световых приборов перед каждым выездом пресс-подборщика на дороги общего пользования.

ПРЕДУПРЕЖДЕНИЕ

Электрическая система рулонного пресс-подборщика питается от электропроводки сельскохозяйственного трактора. Подключение к цепи электропроводки трактора осуществляется через 7-разъемный соединительный провод, как указано на рисунке 31.

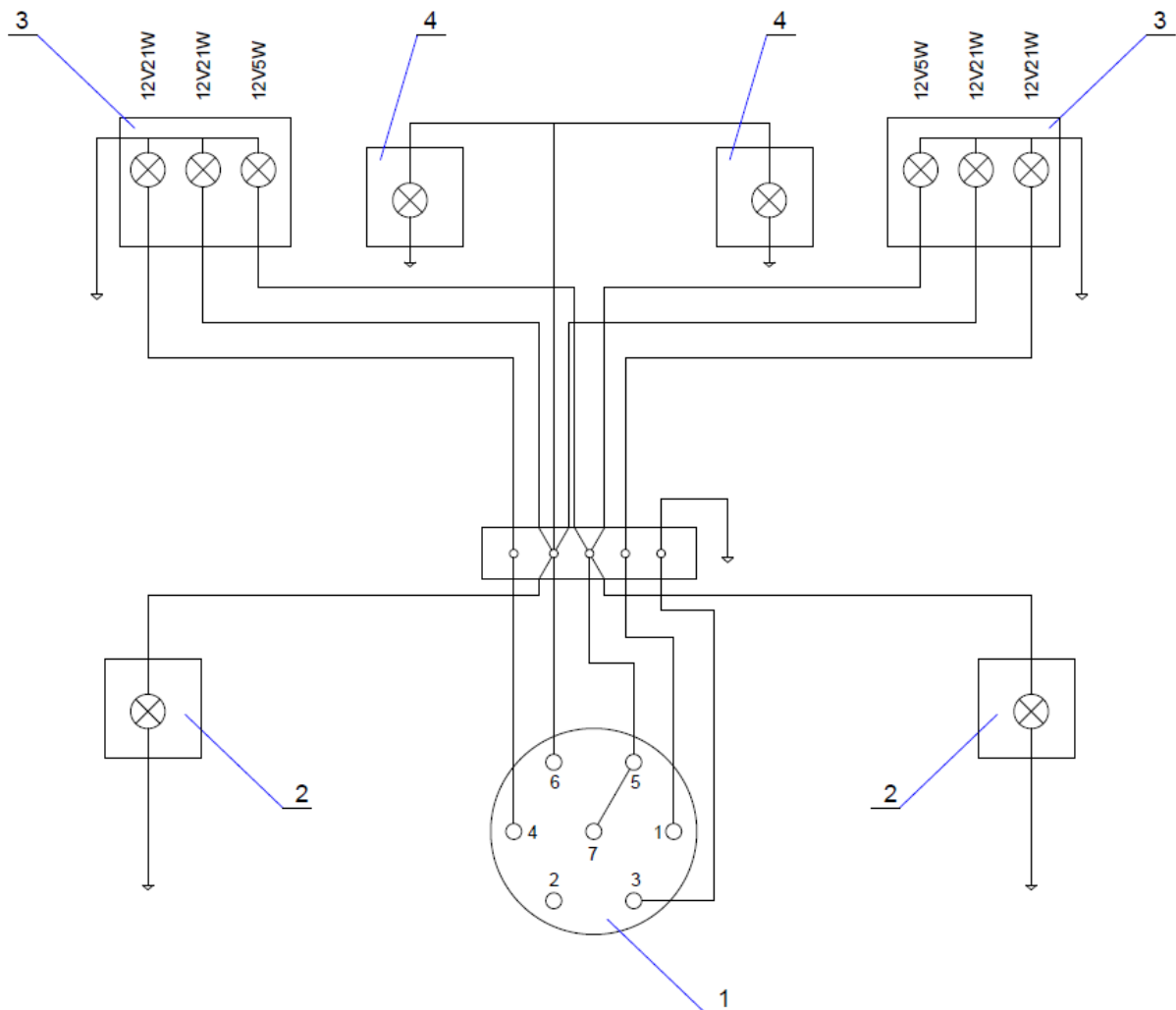


Рисунок 31. Схема электрической системы:

1 - соединительный штекер, 2 - передний фонарь, 3 - задний фонарь, 4 - лампа освещения номерного знака

10 Таблица значений моментов для затяжки болтов

Таблица 4. Значения момента для затяжки болтов

Моменты затяжки для болтов - метрические болты - в Нм							
Размер Ø мм	Шаг резьбы мм	Версия болтов - класс прочности					Гайки колес, болты колес
		4,8	5,8	8,8	10,9	12,9	
3	0,50	0,9	1,1	1,8	2,6	3,0	
4	0,70	1,6	2,0	3,1	4,5	5,3	
5	0,80	3,2	4,0	6,1	8,9	10,4	
6	1,00	5,5	6,8	10,4	15,3	17,9	
7	1,00	9,3	11,5	17,2	25	30	
8	1,25	13,6	16,8	25	37	44	
8	1,00	14,5	18	27	40	47	
10	1,50	26,6	33	50	73	86	45
10	1,25	28	35	53	78	91	
12	1,75	46	56	86	127	148	
12	1,50						80
12	1,25	50	62	95	139	163	
14	2,00	73	90	137	201	235	
14	1,50	79	96	150	220	257	140
16	2,00	113	141	214	314	369	
16	1,50	121	150	229	336	393	220
18	2,50	157	194	306	435	509	
18	1,50	178	220	345	491	575	300
20	2,50	222	275	432	615	719	
20	1,50	248	307	482	687	804	400
22	2,50	305	376	502	843	987	
22	2,00						450
22	1,50	337	416	654	932	1090	500
24	3,00	383	474	744	1080	1240	
24	2,00	420	519	814	1160	1360	
24	1,50						550
27	3,00	568	703	100	1570	1840	
27	2,00	615	760	1200	1700	1990	
30	3,50	772	995	1500	2130	2500	
30	2,00	850	1060	1670	2370	2380	

11 Возможные дефекты

Таблица 5. Возможные дефекты
Подборщик

Проблема	Возможная причина	Способ устранения
Засорение входного отверстия в камеру.	Слишком большие и нерегулярные валы или слишком высокая рабочая скорость.	Отрегулируйте валы до нужного размера или собирайте их медленно.
	Чрезмерно большая подборка вала на одной стороне подборщика.	Перемещайте пресс-подборщиком равномерно с одной стороны в другую.
	Слишком низкая скорость вращения (об/мин).	Работайте со скоростью 540 об/мин.
Узел подборщика не поднимается и не опускается.	Закрыт шаровой клапан.	Проверьте настройку клапана.
Пальцы подборщика разрывают материал.	Слишком высокая скорость вращения относительно рабочей скорости.	Увеличьте рабочую скорость.
		Увеличьте число оборотов в минуту вала ВОМ.
Пальцы подборщика обходят часть покоса.	Слишком низкая скорость вращения относительно рабочей скорости.	Уменьшите рабочую скорость.
		Увеличьте число оборотов в минуту вала ВОМ.
Подборщик не подбирает весь покос.	Ширина покоса слишком велика.	Сформируйте новый, более узкий вал покоса.
Подборщик не подбирает покос с ровной поверхности.	Подборщик установлен слишком высоко.	Опустите подборщик.
		Отрегулируйте колесо подборщика.
Подборщик оставляет материал и останавливается.	Предохранительный элемент поврежден.	Уменьшите объем покоса наполовину.
		Поднимите подборщик, отрегулировав положение колес.
		Удалите накопленный растительный материал и замените предохранительный элемент.
Недостаточная подборка покоса.	Пальцы подборщика потеряны или повреждены.	Замените пальцы подборщика.

Формирование рулонов

Проблема	Возможная причина	Способ устранения
Чрезмерные шумы редуктора.	Ослабленные или не смазанные цепи.	Смажьте цепи или отрегулируйте их натяжные устройства.
Рулон неправильно сформирован или имеет коническую форму.	Подборка вала в основном с одной стороны подборщика.	Перемещайте пресс-подборщиком равномерно с одной стороны в другую.
Цепь «прыгает» на зубьях зубчатых колес.	Изношенные зубчатые колеса или цепь.	Замените зубчатые колеса или цепь.
	Ослабленная цепь.	Натяните ослабленные цепи.

Обмотка сеткой

Проблема	Возможная причина	Способ устранения
Сетка не обвязывает правильно рулон.	Сетка со слишком большими ячейками.	Используйте стандартную сетку.
	Неправильный путь прохождения сетки.	Убедитесь, что сетка правильно установлена.
	Неправильно отрегулирован тормоз сетки.	Отрегулируйте тормоз сетки.

Шарнирно-телескопический вал

Проблема	Возможная причина	Способ устранения
Трещит муфта вала ВОМ.	Слишком большой диаметр или вес рулона.	Уменьшите вес или диаметр рулона.
	Блокировка в подавателе.	Удалите накопленный материал.

Гидравлическая система

Проблема	Возможная причина	Способ устранения
Задняя крышка не закрывается.	Рулон блокирует закрытие задней крышки.	Удалите рулон.
	Гидравлический шланг отсоединен от трактора.	Проверьте соединение и при необходимости подключите шланги.
Гидравлическая система не работает.	Нет питания на гидравлических выходах.	Включите гидравлические выходы из трактора.
	Гидравлические шланги неправильно подключены к внешним разъемам гидравлического контура в тракторе.	Проверьте и, если это необходимо, тщательно уплотните быстроразъемные соединения внешних гидравлических разъемов трактора.
	Недостаточная подача масла.	Проверьте и при необходимости долейте масло гидравлической системы в соответствующий бак в тракторе.
	Изношенный или поврежденный насос (низкое давление).	Отремонтируйте или замените гидравлический насос.
	Грязь внутри гидравлического контура.	Очистите воздухом и при необходимости очистите гидравлические фильтры.
	Утечка масла в цилиндрах (масло обходит поршень).	Замените прокладки на цилиндрах.
	Утечка масла из гидравлической системы.	Проверьте гидравлические цепи и при необходимости уплотните соединения.

Панель управления

Проблема	Возможная причина	Способ устранения
Сообщение «ERROR» и акустический сигнал.	Был превышен максимальный диаметр рулона.	Остановитесь, обмотайте рулон сеткой. Не превышайте максимальный диаметр рулона.
	Отсутствие материала для обертывания (сетки).	Заполните бункеры для сетки.
	Неправильно отрегулированное расстояние датчика от винта.	Расположите датчик на расстоянии 2 - 3 мм от винта.
Несмотря на закрытие камеры, на панели отображается сообщение о необходимости закрыть камеру.	Неправильно отрегулированное расстояние датчика от рычага.	Датчик должен располагаться на расстоянии 2 - 3 мм от рычага.



Metal-Fach Sp. z o. o. постоянно совершенствует свои изделия и адаптирует предложение к потребностям клиентов, поэтому оставляет за собой право вносить изменения в изделия без уведомления. Поэтому перед принятием решения о покупке свяжитесь с авторизованным дилером или торговыми представителями Metal-Fach Sp. z o.o. Компания Metal-Fach Sp. z o.o. не принимает претензии, связанные с данными и фотографиями, содержащимися в данном каталоге, так как настоящее предложение не является коммерческим предложением в соответствии с положениями Гражданского кодекса.

Фотографии не всегда представляют стандартное оборудование.

Оригинальные запчасти доступны у авторизованных дилеров на территории страны и за рубежом, а также в фирменном магазине компании Metal-Fach.

СЕРВИСНОЕ ОБСЛУЖИВАНИЕ

16-100 Сокулка, ул. Кресова, д. 62
тел.: +48 85 711 07 80; факс: +48 85 711 07 93
serwis@metalfach.com.pl

ПРОДАЖИ

16-100 Сокулка, ул. Кресова, д. 62
тел.: +48 85 711 07 78; факс: +48 85 711 07 89
handel@metalfach.com.pl

ОПТОВЫЙ СКЛАД ЗАПЧАСТЕЙ

16-100 Сокулка, ул. Кресова, д. 62

Оптовая продажа:
тел.: +48 85 711 07 80; факс: +48 85 711 07 93
serwis@metalfach.com.pl

Отдел розничных продаж:
тел.: +48 85 711 07 80; факс: +48 85 711 07 93
serwis@metalfach.com.pl

АКТУАЛЬНАЯ ИНФОРМАЦИЯ О НАШИХ ИЗДЕЛИЯХ ДОСТУПНА НА САЙТЕ WWW.METALFACH.COM.PL

