



METAL-FACH



**РУКОВОДСТВО ПО РЕМОНТУ И
ТЕХНИЧЕСКОМУ ОБСЛУЖИВАНИЮ
ОБМОТЧИК РУЛОНОВ
Z593
МАЙ 2020**

Содержание

1	Идентификация обмотчика	5
2	Очистка обмотчика	7
3	Хранение	7
4	Демонтаж и утилизация	8
5	Соединение с трактором	9
5.1	Соединение с приводом	11
5.2	Отключение от привода	12
5.3	Оборудование дышла	14
6	Техническое обслуживание и регулировка	15
6.1	Техническое обслуживание машины	16
6.2	Периодические техосмотры	17
6.3	Расположение элементов текущей регулировки	18
6.4	Рычаги управления	19
6.5	Подаватель пленки	20
6.6	Опорная пята	21
6.7	Регулировка высоты сцепного устройства	22
6.8	Изменение положения дышла	23
6.8.1	Разблокировка положения дышла	23
6.8.2	Блокировка положения дышла	23
6.8.3	Транспортное положение дышла	24
6.8.4	Рабочее положение дышла	25
6.9	Узел гидравлического перемещения дышла	26
6.10	Регулировка опоры рулона устройства для установки рулонов в вертикальном положении	26
6.11	Регулировка высоты датчика для подсчета оборотов	27
6.12	Регулировка натяжения цепей	27
6.12.1	Регулировка приводной цепи рабочего стола	28
6.12.2	Регулировка цепи редуктора барабанов рабочего стола	28
6.12.3	Регулировка цепи редуктора подавателя пленки	29
6.13	Настройка для обматывания пленкой 500 мм	30
6.13.1	Адаптация редуктора рабочего стола к пленке 500 мм	31
6.13.2	Настройка податчика к пленке 500 мм	31
6.14	Регулирующие клапаны	31
6.14.1	Клапан регулировки блокировки поворотного стола	33
6.14.2	Клапаны управления разгрузочным устройством	34

6.15 Нож гидравлического обрезчика пленки.....	35
7 Гидравлическая система.....	38
8 Система осветительных приборов	40
9 Смазка	41
9.1 Точки смазки	41
9.2 Периодичность смазки	43
10 Моменты затяжки для метрических болтов	44
11 Возможные дефекты	45
ДЛЯ ЗАМЕТОК.....	50



Информация, содержащаяся в руководстве по ремонту и техническому обслуживанию, действительна на день ее подготовки. Производитель сохраняет за собой право вносить изменения в конструкцию машин, в связи с чем некоторые характеристики или рисунки могут не соответствовать фактическому состоянию машины, поставленной пользователю. Производитель сохраняет за собой право вносить изменения в конструкцию, не внося изменений в настоящее руководство по ремонту и техническому обслуживанию.



ВНИМАНИЕ

ВНИМАНИЕ

Во время ремонта и технического обслуживания машины используйте руководство по ремонту и техническому обслуживанию и руководство по эксплуатации, предназначенное для данной модели машины.

1 Идентификация обмотчика

Обмотчик рулонов необходимо идентифицировать на основании заводской таблички, которая прочно прикреплена к главной раме обмотчика.

<p>A METAL-FACH SP. Z O.O.</p> <p>B S1a</p> <p>C e9*167/2013*11030</p> <p>D SUMZ33000JSSK0001</p> <p>E 1250 kg</p> <p>F A-0: 250 kg</p> <p>G A-1: 1250 kg</p>	<p style="text-align: center;">METAL-FACH®</p> <p style="text-align: center;">ul. Kresowa 62, 16-100 Sokółka, Poland tel.: +48 (85) 711 98 40-45, fax: +48 (85) 711 90 65</p> <p style="text-align: center;">Owijarka bel</p> <p>Typ handlowy: <input type="text" value="Z593"/> Nacisk na zaczep: <input type="text" value="2,45"/> kN</p> <p>Wariant: <input type="text" value="3C2RNRLMR"/> KJ: <input type="text"/></p> <p>Rok produkcji: <input type="text" value="2018"/></p> <p>VIN: <input type="text" value="SUMZ33000JSSK0001"/></p> <p style="text-align: center;">CE</p> <p style="text-align: center;">www.metalfach.com.pl</p>
--	---

Рисунок 1. Заводская табличка

Пояснения к заводской табличке:

- A** - Название производителя;
- B** - Категория транспортного средства с подкатегорией и показателем скорости;
- C** - номер омологации типа ЕС;
- D** - VIN-код;
- E** - Технически допустимая максимальная общая масса транспортного средства;
- F** - Вертикальная нагрузка в точке соединения;
- G** - Технически допустимая максимальная масса на передней оси.

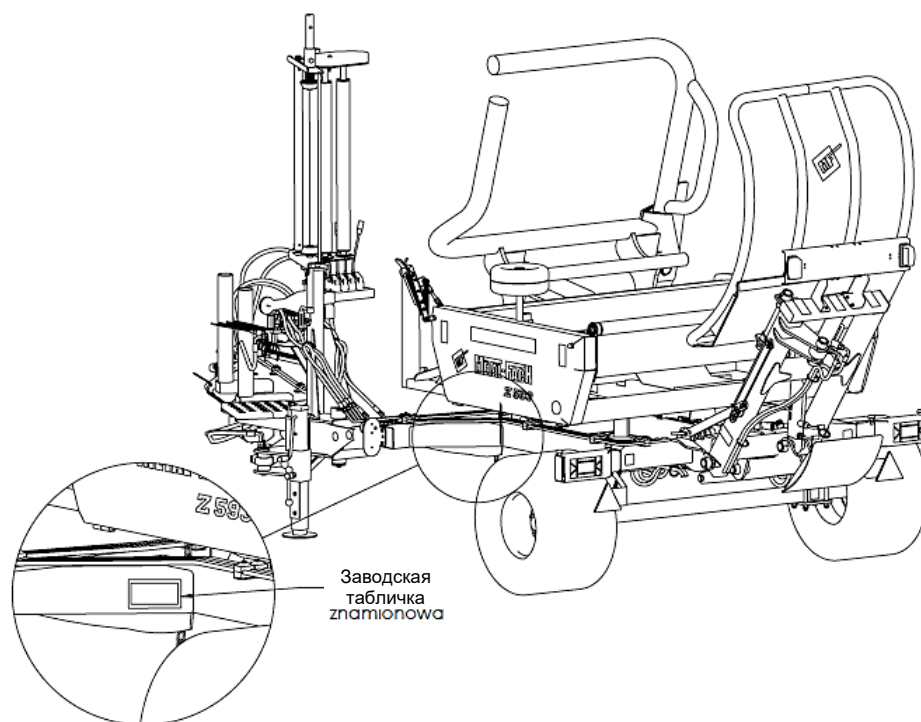


Рисунок 2. Место крепления заводской таблички

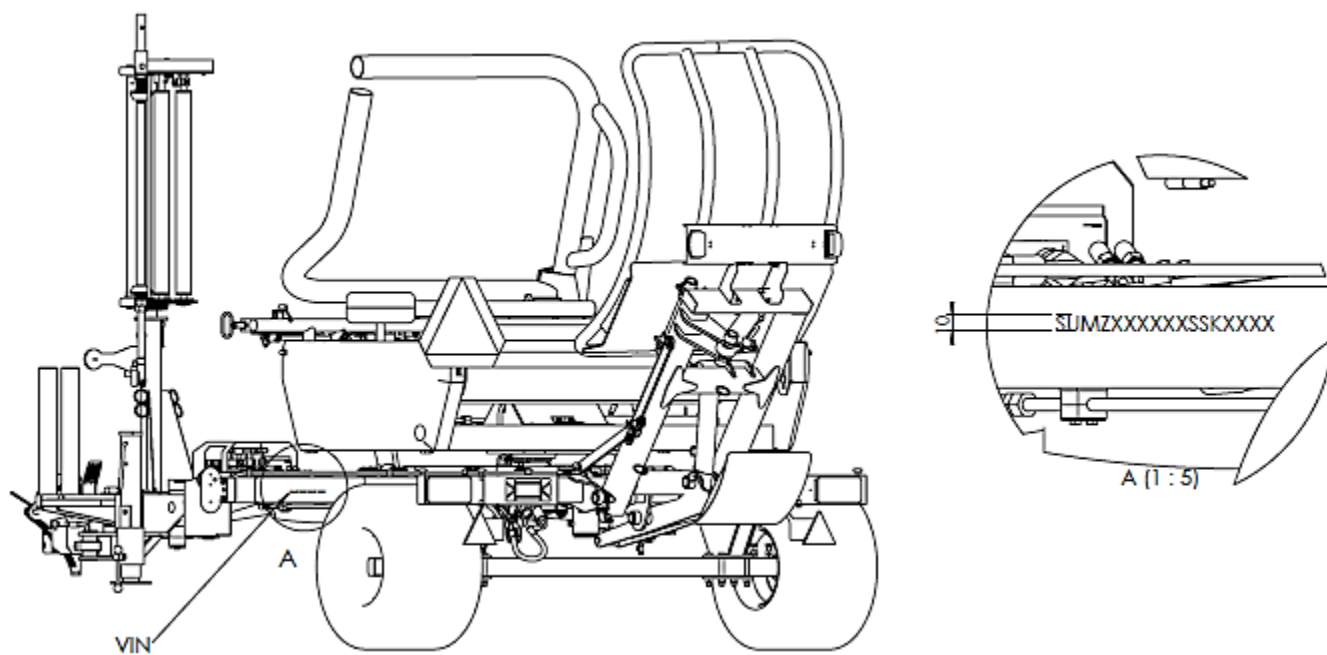


Рисунок 3. Место расположения VIN

2 Очистка обмотчика



Будьте осторожны во время мытья машины с помощью оборудования, работающего под давлением. Подшипники, болтовые, гидравлические и электрические соединения не являются водонепроницаемыми. Не допускайте длительного контакта этих компонентов с водой. После каждой очистки машины водой эти компоненты необходимо заново смазывать. Поврежденные места защиты электрического кабеля должны быть просушены и обмотаны водонепроницаемой изоляционной лентой для электрической проводки.

Очистка машины после использования:

- Очистите машину от растений, их остатков и других загрязнений.
- Очистите элементы освещения.
- Очистите предупреждающие знаки и таблички так, чтобы они были читаемыми.
- Ролики натяжного устройства для пленки должны быть очищены от загрязнений, можно использовать технический спирт.
- Барабаны рабочего стола можно мыть водой с моющим средством с помощью оборудования, работающего под давлением.

Хранение машины после очистки:

- После очистки машины водой снова смажьте подшипники, прокладки и шарнирные соединения.
- Ножи для резки пленки покройте слоем масла растительного происхождения.
- Все сколы краски, царапины на защитных покрытиях покройте антикоррозионными средствами и покрасьте их.
- Поврежденные наклейки техники безопасности должны быть обновлены или заменены.

Очистите загрязненный корпус счетчика L-02 слегка влажной тканью с моющими средствами. Не используйте для очистки органические растворители (например: ацетон, бензин, нитрорастворитель), так как существует опасность повреждения корпуса панели.

3 Хранение

После окончания сезона эксплуатации машины или если обмотчик в течение длительного времени не будет использоваться, выполните следующие операции:

- Удалите рулон пленки из подающего устройства.
- Очистите машину (**раздел 2**)
- Выполните работы по техническому обслуживанию в соответствии с рекомендациями (**раздел 6**).
- Если были повреждения, отремонтируйте или замените поврежденные части.
- Установите машину на ровную, твердую поверхность, зафиксируйте обмотчик, чтобы не было возможности откатывания, установив противооткатные упоры под колеса обмотчика рулонов.

- Рекомендуется хранить обмотчик под навесом или под водонепроницаемым защитным тентом.
- Рекомендуется хранить обмотчик в транспортном положении, при этом погрузочный рычаг должен быть зафиксирован от опускания.
- Храните обмотчик таким образом, чтобы не подвергать опасности людей или животных. Устройство для резки пленки оснащено острыми ножами, поэтому должно находиться в закрытом положении.
- Проверьте состояние и разборчивость заводской таблички. В случае ее повреждения обратитесь в сервисный центр.
- Счетчик намотки храните в сухом помещении, защищая стыки от грязи и влаги.
- Защитите машину от несанкционированного использования (**используйте навесную цепь с замком из стандартного комплекта дышла обмотчика**).
- Проверьте состояние и разборчивость пиктограмм. В случае их повреждения замените новыми.



ВНИМАНИЕ

ВНИМАНИЕ!

Хранить обмотчик в атмосфере, свободной от агрессивных факторов (например, аммиака, химикатов).

4 Демонтаж и утилизация

Демонтаж и утилизацию должен производить специализированный сервис, ознакомленный с конструкцией и работой обмотчика. Только у специализированного сервисного центра имеются полные и актуальные знания об объеме применяемых материалов, а также о рисках, связанных с угрозами в случае несоответствующего их хранения и транспортировки. Авторизованные сервисные центры обслуживания предлагает как консультации, так и выполняют полный спектр услуг по утилизации машины.

Для демонтажа следует использовать соответствующий инструмент и вспомогательное оборудование (подъемник, домкрат, съемник колес).



ВНИМАНИЕ

ВНИМАНИЕ!

Отработанное масло складировать в герметических емкостях. Немедленно доставить на автозаправочные станции, которые занимаются скупкой отработанного масла.



ВНИМАНИЕ

ВНИМАНИЕ!

Демонтировать машину. Сортируйте разобранные части. Сдайте разобранные части в соответствующие пункты сбора.



Во время демонтажа обмотчика следует использовать соответствующую защитную одежду и обувь.

5 Соединение с трактором

Перед началом агрегатирования с трактором убедитесь в том, что обмотчик соответствует требованиям. Агрегируйте обмотчик рулонов Z593 с сельскохозяйственными тракторами мощностью не менее 30 кВт и минимальным классом тяги 0,9.

Трактор должен быть оснащен, как минимум, двумя гидравлическими быстросъемными муфтами (согласно ISO 7241-1, тип А, размер 12,5) для обеспечения подачи давления и свободного возврата масла из распределителя обмотчика в масляный бак трактора. Гидравлическая система трактора должна быть способна отключать гидравлическое питание рабочих секций с рабочего места оператора в кабине трактора.

Трактор должен быть оснащен разъемом на 12 В с предохранителем 10 А (розетка прикуривателя). Рекомендуемая производительность насоса трактора - 25 л/мин

Обмотчик агрегатировать к нижней транспортной сцепке трактора, позволяющей выдержать вертикальную нагрузку 2,5 кН.

Перед агрегатированием трактора с обмотчиком оператор должен убедиться в том, что обмотчик в полном комплекте и все болты затянуты надлежащим образом (таблица моментов затяжки болтов - **раздел 10**).

Убедитесь в том, что точки, которые обозначены как точки смазки, действительно смазаны. Если это не так, их следует смазать. (**раздел 9**).



ОПАСНОСТЬ

ОПАСНОСТЬ!

Рабочая зона машины считается опасной зоной. Перед запуском машины убедитесь, что в непосредственной близости нет людей или животных. Если кто-нибудь появится рядом с машиной, следует немедленно остановить обмотчик и распорядиться, чтобы все посторонние лица вышли из опасной зоны. Никогда не останавливайтесь в непосредственной близости или под: террасами, балконами, открытыми пространствами или всеми видами платформ, на которых могут находиться люди или животные. Оператор обмотчика несет ответственность за любой ущерб, причиненный машиной во время работы.



ВНИМАНИЕ

ВНИМАНИЕ!

Убедитесь, что в зоне агрегатирования обмотчика с трактором и поблизости нет посторонних лиц, и особенно детей.



ПРЕДУПРЕЖДЕНИЕ

ПРЕДУПРЕЖДЕНИЕ!

Наденьте плотно прилегающую одежду, которую нельзя поймать движущимися частями, и обувь с противоскользящей подошвой. В случае опасности разбрасывания элементов, надевайте защитный шлем с защитным экраном для глаз.



ВНИМАНИЕ

ВНИМАНИЕ!

Убедитесь в герметичности системы силовой гидравлической системы. Для того, чтобы проверить, есть ли утечка из шлангов, используйте салфетку или бумагу.



ВНИМАНИЕ

ВНИМАНИЕ!

Пребывание вблизи сцепного устройства во время работы обмотчика может привести к удару или защемлению. Соблюдайте особую осторожность при подсоединении и отсоединении машины.

5.1 Соединение с приводом

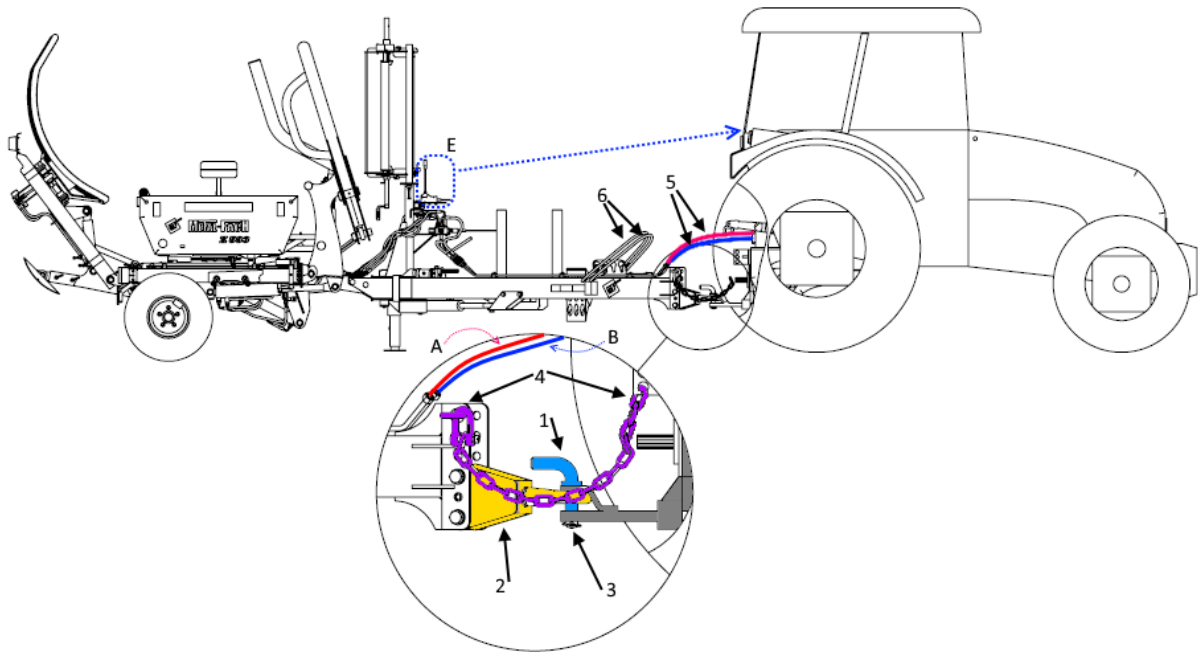


Рисунок 4. Схема подсоединения сцепного устройства и привода обмотчика рулонов

- Обмотчик необходимо агрегатировать к нижней транспортной сцепке трактора, позволяющей передавать вертикальную нагрузку 2,5 кН. Проверьте устойчивость и маневренность езды с трактором.
- Убедитесь, что в зоне агрегатирования обмотчика с трактором и поблизости нет посторонних лиц и особенно детей.
- При агрегатировании машины с трактором, установите трактор на твердой, ровной, горизонтальной поверхности. Выключите двигатель трактора, выньте ключ из замка зажигания и затяните стояночный тормоз трактора.
- Обмотчик установите горизонтально, используя опорную пятку, и отрегулируйте правильную высоту сцепного устройства, выбрав соответствующую регулировочную проушину.
- Снимите защиту от несанкционированного использования - навесную цепь с замком на проушине транспортной сцепки.



ВНИМАНИЕ

ВНИМАНИЕ!

Проушину дышла соедините только с сельскохозяйственной сцепкой трактора и проверьте правильность крепления и защиту от случайного разъединения.

- Запустите трактор и подъедьте к обмотчику так, чтобы отверстие в проушине сцепного устройства трактора находилось на одной оси с отверстием в проушине сцепного устройства обмотчика. Диаметр отверстия в проушине сцепного устройства составляет 45 мм.

- Выключите двигатель трактора, выньте ключ из замка зажигания и затяните стояночный тормоз.
- Соедините проушину обмотчика (2) с помощью соответствующего стопорного пальца (1), зафиксируйте палец от случайного разъединения (3).
- В качестве дополнительной защиты от разъединения используйте цепь (4), закрепленную между сцепным устройством обмотчика и трактором. Это обеспечит остаточную управляемость обмотчиком в случае внезапного отсоединения машин.
- Установите панель с рычагами управления (E) в кабине трактора.
- Подсоедините систему питания гидравлической системы (5) - соедините штекер магистрали подачи питания (A) и обратную магистраль (B) с гидравлическими разъемами трактора.
- Если обмотчик оснащен гидравлическим узлом гидравлической перестановки дышла, подсоедините его шланги (6) к следующей секции гидравлики трактора.
- Укоротите опорную пяту и переставьте ее в транспортное положение.
- Перед началом работы или перед выездом на дороги общего пользования проверьте затяжку шпилек колес на обмотчике.
- Перед выездом на дороги общего пользования подсоедините осветительную систему обмотчика (раздел 8) к разъему трактора. Проверьте правильное функционирование дорожного освещения. Проверьте блокировку положения дышла.
- Запустите трактор, включите панель управления и проверьте правильность функционирования гидравлической системы, без рулонов и без пленки в подающем устройстве.



ВНИМАНИЕ

ВНИМАНИЕ!

При агрегатировании машины с трактором, установите ось трактора на твердой, ровной, горизонтальной поверхности. Выключите двигатель трактора, выньте ключ из замка зажигания и включите стояночный тормоз трактора.

Обмотчик установите горизонтально, установив правильную высоту сцепного устройства, выбрав соответствующую регулировочную проушину.

5.2 Отключение от привода

Действия во время отсоединении обмотчика от трактора:

- Убедитесь, что в зоне агрегатирования обмотчика с трактором и поблизости нет посторонних лиц и особенно детей.
- Если есть возможность, установите элементы обмотчика в транспортное положение.
- Если обмотчик не будет использоваться в течение длительного времени, опустите погрузочную стрелу или установите блокаду стрелы.
- Установите обмотчик в месте хранения на твердом и ровном основании.
- Выключите двигатель трактора, выньте ключ из замка зажигания и затяните стояночный тормоз трактора.

- Отсоедините электропитание и систему освещения, сверните кабели и храните их в контейнере на дышле обмотчика рулонов (рис. 5 - 4).
- Отсоедините силовую гидравлику и закрепите гидравлические шланги в держателях на дышле обмотчика рулонов (Рис. 5 – 8).
- Поместите панель с рычагами управления обмотчика в держателе на мачте подачи оберточной пленки обмотчика.
- Опустите опорную пятю из транспортировочного в рабочее положение.
- Следите за тем, чтобы не было опасности случайного перемещения агрегата, при необходимости подложите противооткатный упор под колесо обмотчика рулонов (Рис. 5 - 3).
- Отсоедините проушину дышла от сцепного устройства трактора. Отсоедините дополнительную цепь, соединяющую сцепное устройство с трактором.
- Установите на проушине дышла блокаду для предотвращения несанкционированного использования (рис. 5 - 1).



ВНИМАНИЕ

ВНИМАНИЕ!

Гидравлические соединения всегда должны быть чистыми. Всегда после использования повторно установите пластиковую накладку, поставляемую вместе с машиной.



ВНИМАНИЕ

ВНИМАНИЕ!

После отсоединения обмотчика от трактора храните его панель управления в сухом и безопасном месте, вдали от посторонних лиц, особенно детей.



ВНИМАНИЕ

ВНИМАНИЕ!

После отсоединения обмотчика от трактора его кабели электропитания и коммуникационный кабель панели управления должны храниться в контейнере для электропроводки, смонтированном на дышле обмотчика.

5.3 Оборудование дышла

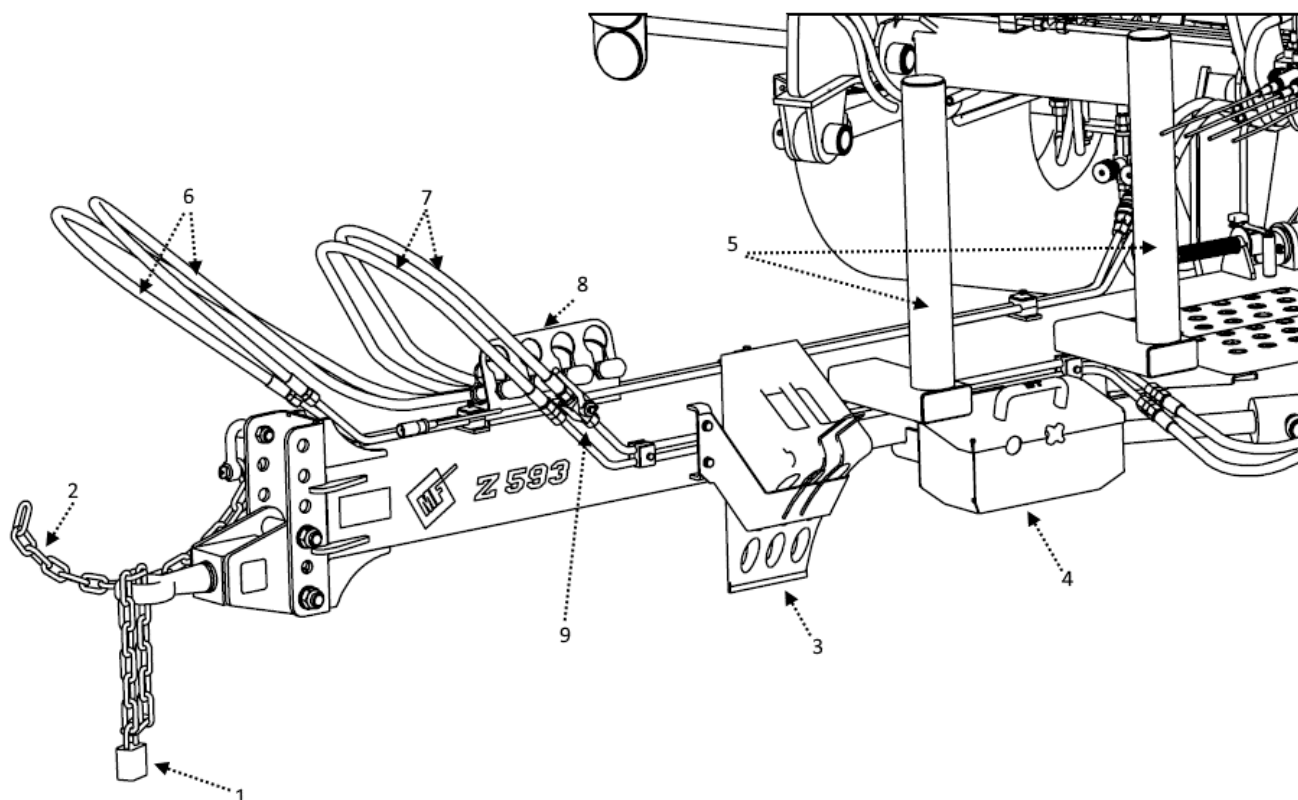


Рисунок 5. Оборудование дышла

Описание оборудования дышла обмотчика рулонов Z593 (рис. 5)

1. Защита от несанкционированного использования машины - цепь с висячим замком и набором ключей.
2. Дополнительная защита от отсоединения - цепь с соединительной муфтой.
3. Клиновой упор под колесо.
4. Коробка - контейнер для электропроводки / остатков пленки.
5. Лоток для 2-х запасных рулонов пленки.
6. Питающие магистрали для гидравлического распределителя обмотчика.
7. Магистрали подачи питания для приводного цилиндра гидравлического дышла (опциональное оснащение).
8. Держатель штекера гидравлических шлангов, штекеры снабжены пластиковыми защитными колпачками.
9. Клапан блокировки гидравлического дышла (опциональное оснащение).

6 Техническое обслуживание и регулировка

При выполнении работ по техническому обслуживанию носите защитную одежду и обувь, соответствующую выполняемым действиям и веществам, действию которых вы будете подвергаться.

Не устраняйте утечки из гидравлического оборудования и гидравлических деталей, находящихся под давлением.

Поврежденные детали машины необходимо заменить новыми оригинальными деталями. Использование неоригинальных или неподходящих деталей аннулирует гарантию на машину.

Крайне важно предотвращать непреднамеренную эксплуатацию или техобслуживание обмотчика неуполномоченными лицами, не имеющими соответствующей квалификации.

Необходимо предотвращать случайный запуск машины.

Если необходимо выполнить работы с элементами обмотчика, до которых невозможно дотянуться стоя на земле, следует использовать специальные устройства (безопасные лестницы). Не используйте элементы обмотчика для вхождения на машину.



Затягивайте болты на неподвижных соединениях в соответствии со значениями крутящих моментов, указанных в **разделе 10**. На подвижных соединениях затягивайте болты так, чтобы получить наименьший зазор элементов и сохранить их подвижность.

Соблюдайте указания в контрольных листах в процессе агрегатирования машины с трактором, ее запуска и отсоединения обмотчика от трактора.




Рекомендуется вести журнал операций обслуживания и контроля. Это позволит постоянно следить за техническим состоянием машины и избежать ремонтных работ в полевых условиях.

Необходимо предотвращать утечку гидравлического масла в окружающую среду.

Ремонт гидравлической системы должен проводиться в таком месте, где нет риска попадания масла в почву, грунтовые воды, продукты питания и корма для животных. Для хранения отработанного масла используйте герметичные и безопасные контейнеры.

Если необходимо провести техническое обслуживание под поднятыми узлами машины (например, заменить колеса), зафиксируйте их от опускания, установив под них устойчивые опоры.

При замене колеса поднимите обмотчик, расположив подъемник в точках, обозначенных пиктограммами .



ВНИМАНИЕ

ВНИМАНИЕ!

Во время накачивания колес не превышайте значение рекомендованного давления. При незагруженной машине - это 3,5 бара.



ВНИМАНИЕ

ВНИМАНИЕ!

Используйте только оригинальные запасные части.

Оригинальные запасные части компании Metal Fach производятся с учетом конкретных потребностей оборудования Metal Fach.

Части других производителей не контролируются и не утверждаются компанией Metal Fach. Для того, чтобы избежать риска, используйте только оригинальные запасные части компании Metal Fach.

6.1 Техническое обслуживание машины



Для поддержания соответствующего состояния и продления срока службы подвижных частей машины необходимо придерживаться рекомендаций, указанных в таблице технического обслуживания (табл. 2) и проводить периодические осмотры машины. Работы по техническому обслуживанию должны проводиться на обмотчике, установленном в рабочее положение. Если необходимо использовать другое положение, это будет указано отдельно.



Для смазки пластичной смазкой используйте смазки класса EP 2 или EP 3 (напр., ŁT-43 EP-3). Для нанесения смазки с помощью смазочных устройств используйте смазочный пистолет. Скользящие поверхности можно смазывать с помощью кисти, покрытой смазкой. Для роликовых цепей рекомендуется использовать смазочные материалы или масла, предназначенные для роликовых цепей.

Перед проведением смазки рекомендуется удалить как можно больше остатков предыдущей смазки с поверхностей скольжения, так как она может содержать примеси (песок, органические вещества), которые могут привести к ускоренному износу деталей или потере смазочных свойств. После выполнения операции смазки избыточную смазку, вытекающую из точек смазки, следует удалить, чтобы в ней не скапливались загрязнения и она не препятствовала проведению операций по техническому обслуживанию машины.

6.2 Периодические техосмотры

Периодические текущие техосмотры рекомендуется производить после каждых двух сезонов использования машины. При замене рекомендуется использовать оригинальные запасные части для обеспечения полной исправности обмотчика в течение длительного периода его эксплуатации.

Каждые 5 лет заменять резиновые шланги силовой гидравлической системы.

Каждые два года меняйте масло в конической коробке передач машины следующим образом:

- Разместите машину на ровном основании.
- Подставьте подходящую герметичную емкость под сливную пробку.
- Отвинтите пробки: заливную, сливную и переливную.
- Когда масло будет полностью слито, закрутите сливную пробку.
- Через заливное отверстие залейте редукторное масло 80W90 до уровня переливной пробки.
- Закрутите переливную и заливную пробки.
- Доставьте использованное масло на заправочную станцию, которая его скупает.



ВНИМАНИЕ

ВНИМАНИЕ!

При замене масла обязательно надевать непроницаемую защитную одежду, подходящую для контакта с нефтепродуктами.



ВНИМАНИЕ

ВНИМАНИЕ!

Перед выполнением работ по техническому обслуживанию и регулировке обязательно отключите гидравлическую систему трактора, заглушите двигатель трактора, выньте ключ из замка зажигания и затяните вспомогательный тормоз трактора.

6.3 Расположение элементов текущей регулировки

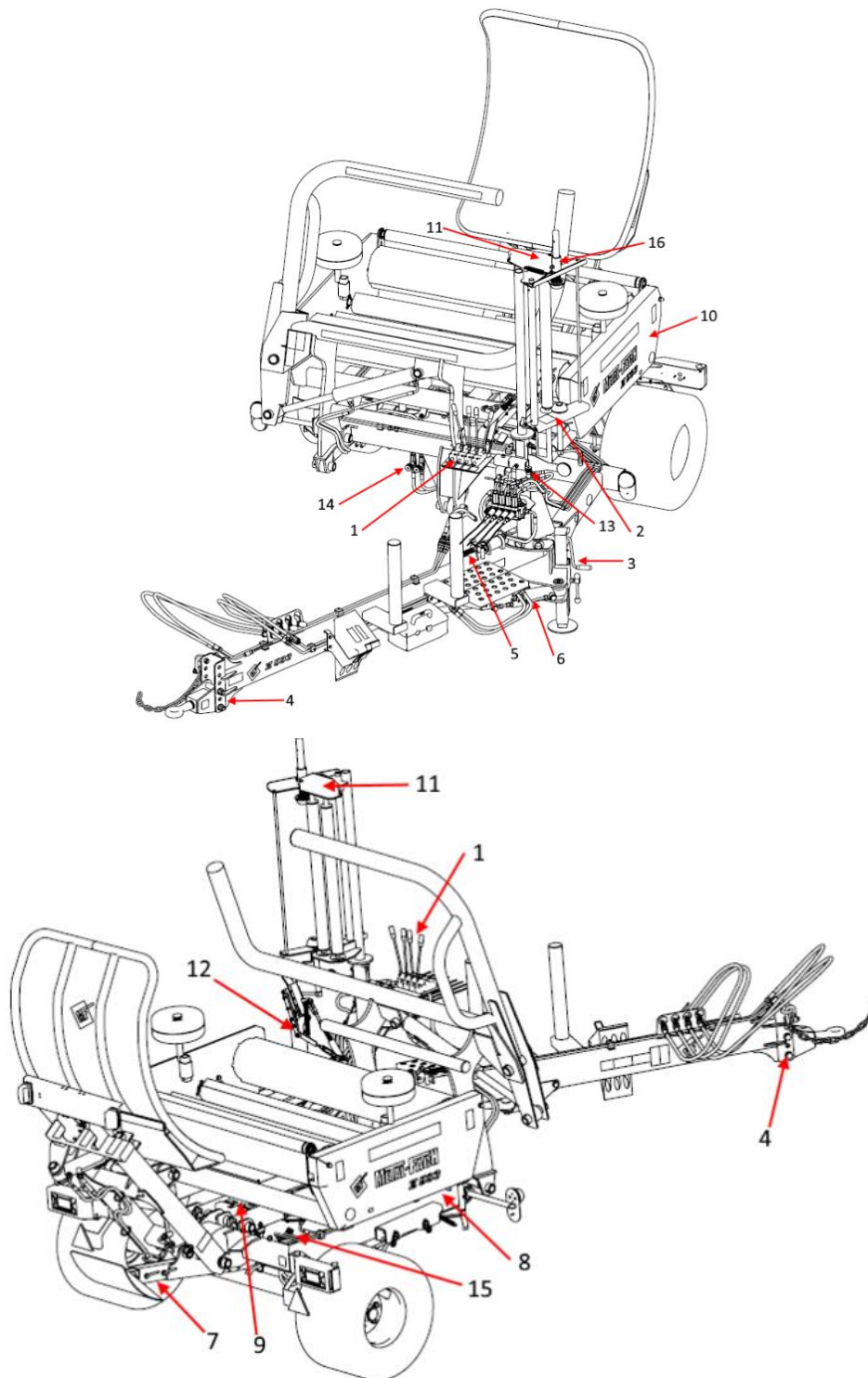


Рисунок 6. Элементы текущей регулировки:

- 1 - рычаги управления, 2 - подаватель пленки, 3 - опорная пятя, 4 - регулировка высоты сцепки, 5 - механическая блокировка дышла, 6 - комплект для гидравлической регулировки дышла, 7 - опора для устройства для установки рулонов, 8 - датчик подсчета оборотов, 9 - цепная передача привода рабочего стола, 10 - цепная передача привода барабана, 11 - цепная передача устройства подачи пленки, 12 - обрезчик пленки, 13 - клапан блокировки рабочего стола, 14 - клапаны приводных цилиндров подвижной рамы, 15 - клапан узла устройства для установки рулонов, 16 - регулировка рулонов пленки

6.4 Рычаги управления



ВНИМАНИЕ

ВНИМАНИЕ!

Перед каждым запуском обмотчика рычаги управления должны быть установлены в кабине оператора трактора в стабильном положении, чтобы исключить возможность их случайного запуска.

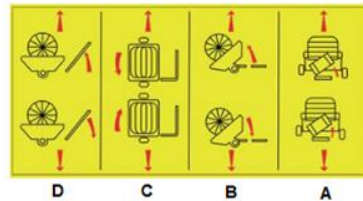
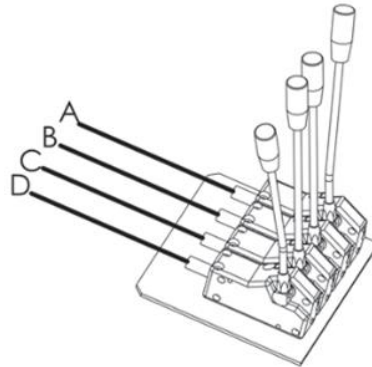


Рисунок 7. Пиктограммы на панели рычагов управления:

A - подъем и опускание устройства для установки рулонов в вертикальном положении, B - подъем и опускание поворотного стола, C - оборот поворотного стола, D - подъем и опускание погрузочной стрелы.



ВНИМАНИЕ

ВНИМАНИЕ!

Во время управления обмотчиком необходимо строго соблюдать правила управления рычагами - старайтесь плавно начинать и заканчивать движение рабочих элементов машины. Резкое и необдуманное управление может привести к повреждению машины.

Панель рычагов управления оснащена зажимным кронштейном для установки в кабине трактора. Закрепите панель с рычагами управления стабильно, чтобы не мешать управлению трактором и не мешать использованию элементов управления во время работы.



ВНИМАНИЕ

ВНИМАНИЕ!

Не торопитесь! Если вы только начинаете работать с обмотчиком, всегда проверяйте на пиктограмме, чтобы рычаг, который вы хотите запустить, отвечал за движение, которое вы хотите выполнить.

6.5 Подаватель пленки

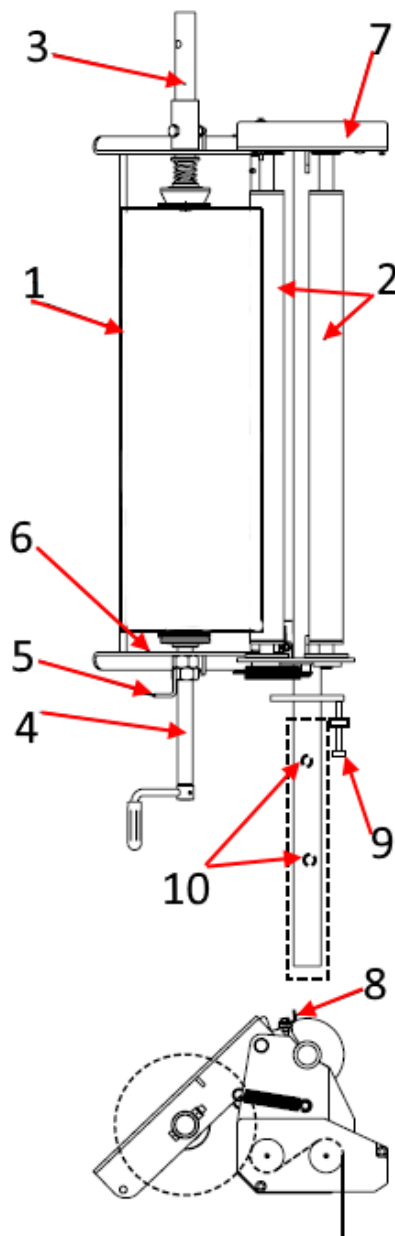


Рисунок 8. Подаватель пленки:

- 1 - рулон пленки, 2 - натяжные ролики, 3 - верхняя зажимная ось, 4 - нижний зажимной болт, 5 - контргайка, 6 - наклейка с пробегом пленки, 7 - редуктор натяжных роликов, 8 - предохранительный крючок положения рамки, 9 - болт регулировки высоты, 10 - винты регулировки угла подавателя.

Подаватель пленки - это устройство, с которого в процессе вращения рулона на поворотном столе подается лента пленки, которая служит для обмотки рулона. Рулон пленки шириной 500 мм или 750 мм вращается в рамке подающего устройства между верхней зажимной осью и нижней зажимной осью. Лента пленки разматывается между натяжными роликами, где она изначально растягивается. Передаточное число на цепном редукторе между валом на ролике и выходным валом составляет 1,75.

Правильное предварительное натяжение пленки должно составлять около 70-80%, но может варьироваться в зависимости от типа и свойств пленки.

6.6 Опорная пята

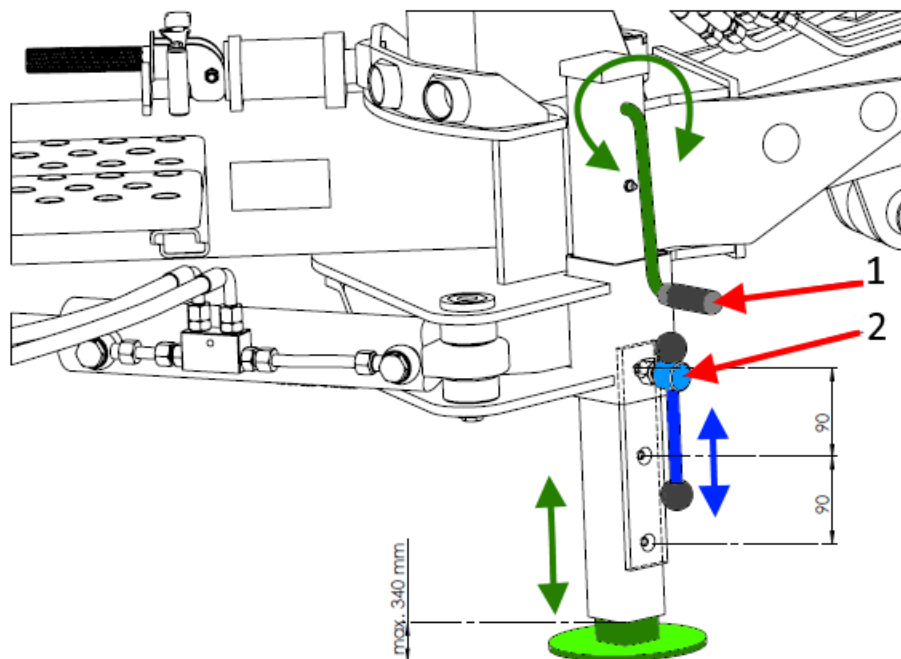


Рисунок 9. Опорная пята обмотчика

Опорная пята имеет две ступени регулировки (рис. 9), 1 - плавная регулировка высоты опоры в диапазоне до 340 мм с помощью рукоятки (кривошипной рукоятки), 2 - ступенчатая регулировка в трех положениях через каждые 90 мм с помощью рукоятки регулировки.



ВНИМАНИЕ

ВНИМАНИЕ!

Регулировку ступенчатой опорной пяты можно произвести только в случае, если обмотчик соединен со сцепным устройством трактора. Откручивание регулятора на дышле без опоры может привести к раздавливанию.

Когда машина не агрегатирована с трактором, опорная пята служит устойчивой опорой для машины. Во время агрегатирования обмотчика с трактором с ее помощью можно установить обмотчик горизонтально.

После подсоединения к трактору, выдвигая опорную пята, снимаем палец, фиксирующий положение дышла обмотчика, так, чтобы можно было вручную разблокировать защелку дышла и изменить его положение.

6.7 Регулировка высоты сцепного устройства

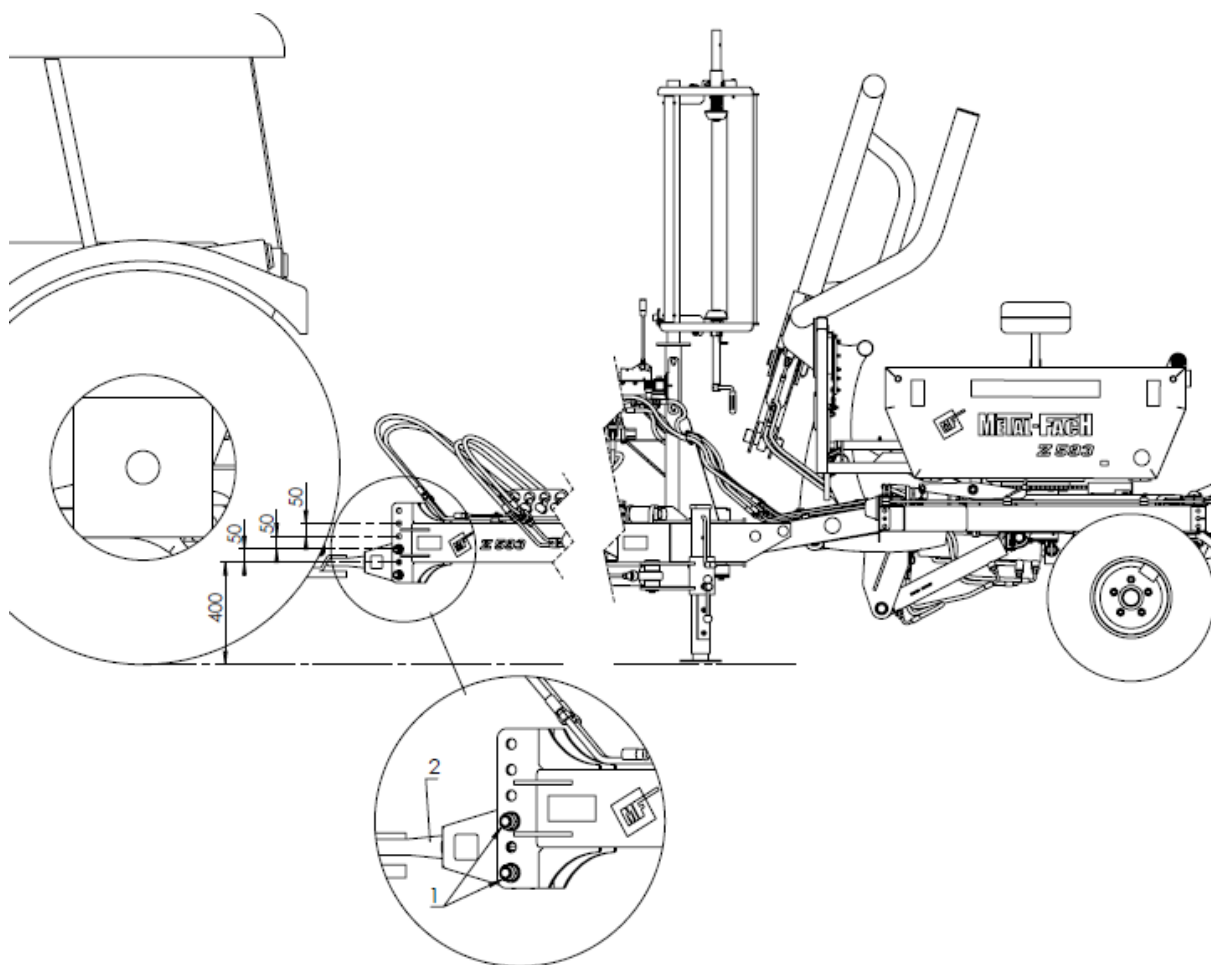


Рисунок 10. Регулировка высоты сцепного устройства

Сцепное устройство обмотчика может быть установлено на четырех уровнях: 400, 450, 500, 550 мм над поверхностью дороги.

Для регулировки высоты сцепного устройства (**рис. 10**):

- Расположите трактор как можно ближе к проушине обмотчика (**2**).
- Выровняйте обмотчик относительно поверхности с помощью опорной пяты.
- Открутите гайки M20 и снимите болты (**1**), которыми крепится сцепное устройство.

- Установите проушину сцепного устройства в держателе дышла в одном из четырех возможных положений так, чтобы дышло сцепного устройства обмотчика находилось на высоте гнезда сцепного устройства трактора.
- Повторно прикрепите сцепное устройство к дышлу обмотчика с помощью болтов и гаек М20. Затяните гайки с моментом 400 Нм.

6.8 Изменение положения дышла

6.8.1 Разблокировка положения дышла

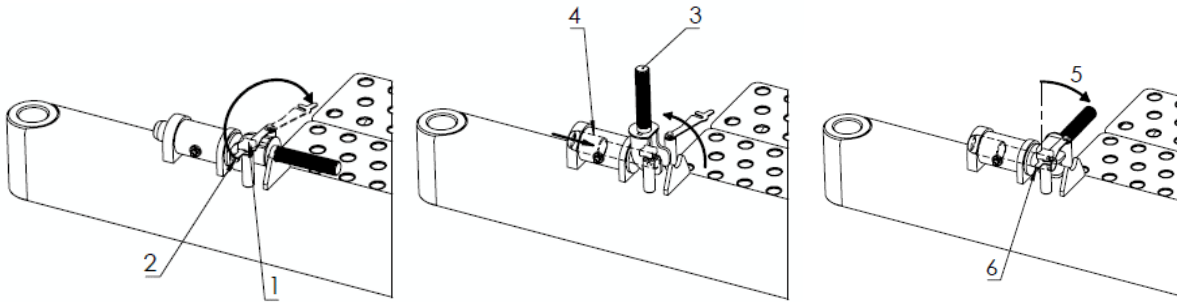


Рисунок 11. Разблокировка положения дышла

Снимите механическую блокировку положения дышла (рис. 11):

- Ослабьте ручку (1), которая зажимает стопорный крюк (2) и поверните крюк до открытого положения.
- Поднимите стопорную рукоятку (3), при этом фиксирующий палец (4) переместится в сторону его корпуса.
- Поверните блокирующий рычаг в сторону до положения (5).
- Установите стопорный крюк в положение (6) и зафиксируйте, затянув ручку.

6.8.2 Блокировка положения дышла

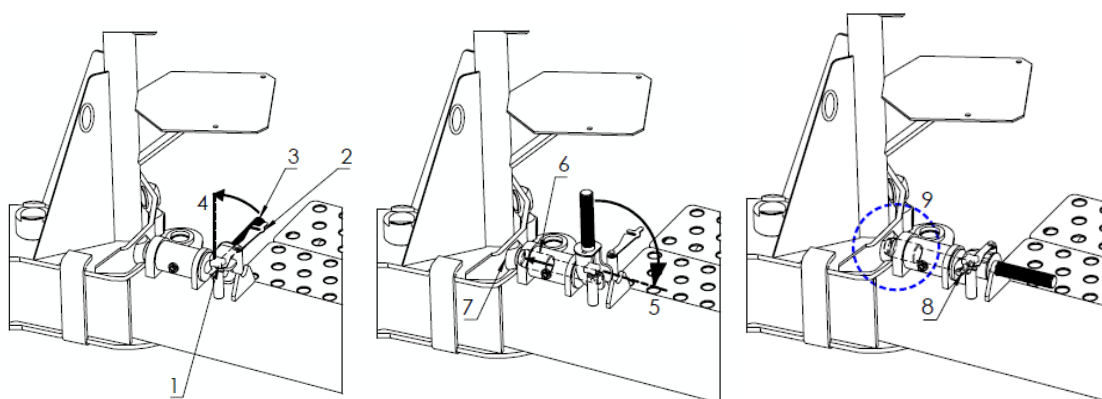


Рисунок 12. Блокировка положения дышла

Установка механической блокировки положения дышла (рис. 12):

- Ослабьте ручку (1), которая зажимает стопорный крюк (2) и поверните крюк до открытого положения.
- Установите держатель блокировки (3) в вертикальное положение (4).
- Переведите держатель блокировки в положение (5) так, чтобы стопорный палец (6) вошёл в стопорное гнездо (7).
- Установите стопорный крюк в положение (8) и зафиксируйте, затянув ручку
- Еще раз проверьте работу блокировки (9).

6.8.3 Транспортное положение дышла

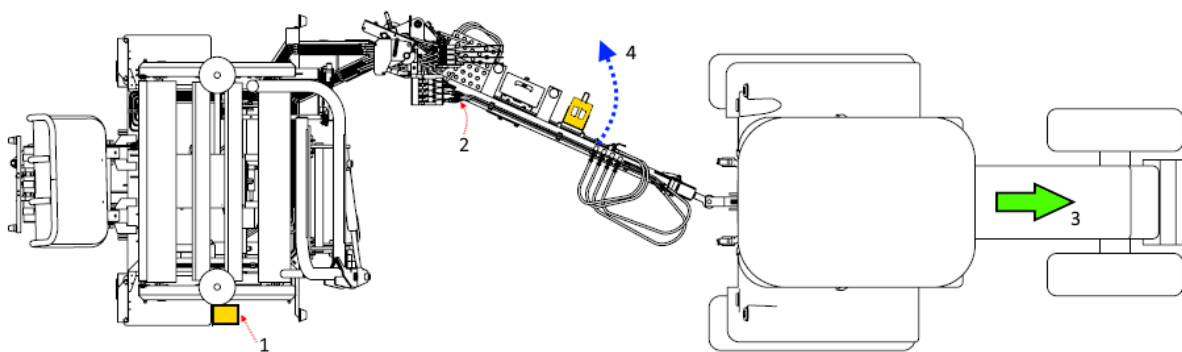


Рисунок 13. Перемещение дышла из транспортного положения в рабочее положение

Если обмотчик оснащен узлом гидравлической регулировки дышла - см. **раздел**

6.9

Для перемещения дышла в рабочее положение (**рис. 13**):

- Под правое колесо обмотчика вставьте клиновой упор (1), находящийся в держателе на дышле.
- Отпустите блокировку положения дышла (2).
- Медленно передвигайтесь трактором вперед (3), пока дышло не достигнет крайнего положения (4).
- Заново установите блокировку положения дышла (**рис. 12**).

6.8.4 Рабочее положение дышла

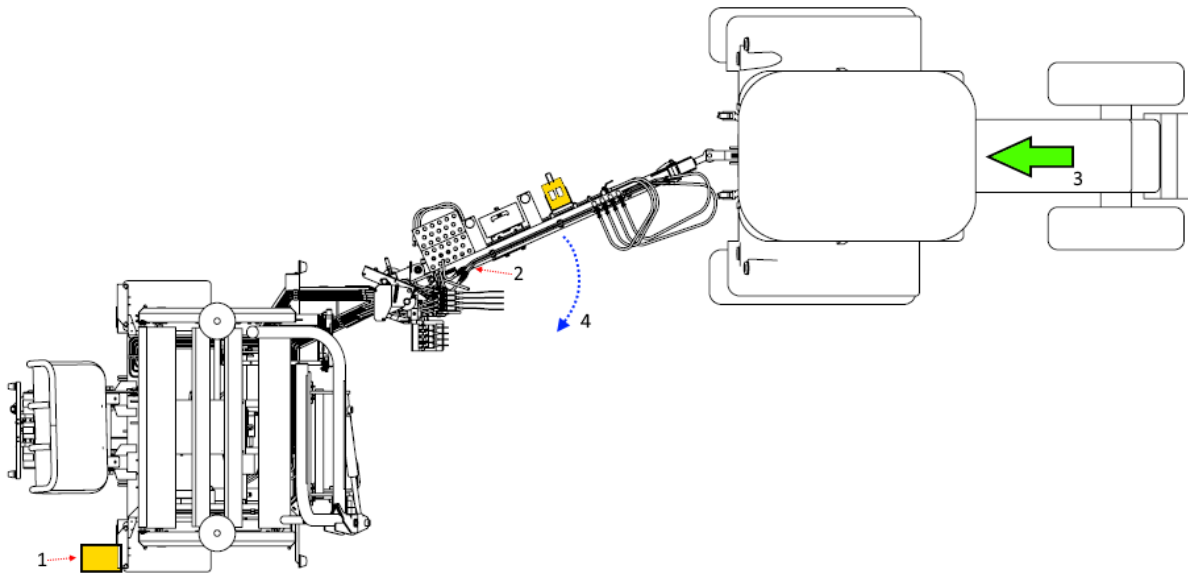


Рисунок 14. Переместите дышло из рабочего положения в транспортное положение

Если обмотчик оснащен узлом гидравлической регулировки дышла - см. **раздел 6.9**

Для перемещения дышла в транспортное положение (**рис. 14**):

- Под правое колесо обмотчика вставьте клиновой упор **(1)**, находящийся в держателе на дышле.
- Отпустите блокировку положения дышла **(2)**.
- Медленно передвигайтесь трактором назад **(3)**, пока дышло не достигнет крайнего положения **(4)**.
- Заново установите блокировку положения дышла (**раздел 6.8.2**).



ВНИМАНИЕ

ВНИМАНИЕ!

Будьте осторожны во время перемещения положения дышла. Следите за тем, чтобы поблизости не было посторонних лиц и чтобы у вас было достаточно места для маневрирования трактором с обмотчиком.



ВНИМАНИЕ

ВНИМАНИЕ!

Каждый раз при снятии или установке блокировки дышла проверяйте, чтобы крюк, блокирующий положение рычага предотвращал случайное сцепление или отсоединение блокировки.

6.9 Узел гидравлического перемещения дышла

Опционально обмотчик может быть оснащен дополнительным узлом для гидравлической перестановки дышла в транспортное и рабочее положение.

Порядок действий во время изменения положения дышла с помощью гидравлического приводного цилиндра:

- Отпустите механическую блокировку положения дышла (**раздел 6.8.1**).
- Откройте блокирующий клапан, установленный на стальной гидравлической магистрали подачи жидкости в приводной цилиндр дышла (**раздел 5.3 - 9**).
- Подсоедините штекеры питания приводных цилиндров к секции силовой гидравлики трактора.
- Запустите трактор, используя рычаг распределительной коробки трактора, медленно переведите дышло обмотчика в нужное положение - транспортное или рабочее.
- Установите рычаг распределительной коробки в нейтральное положение, заглушите двигатель трактора, затяните вспомогательный тормоз.
- Закройте блокирующий клапан.
- Зафиксируйте положение дышла с помощью механической блокировки (**раздел 6.8.2**).

6.10 Регулировка опоры рулона устройства для установки рулонов в вертикальном положении

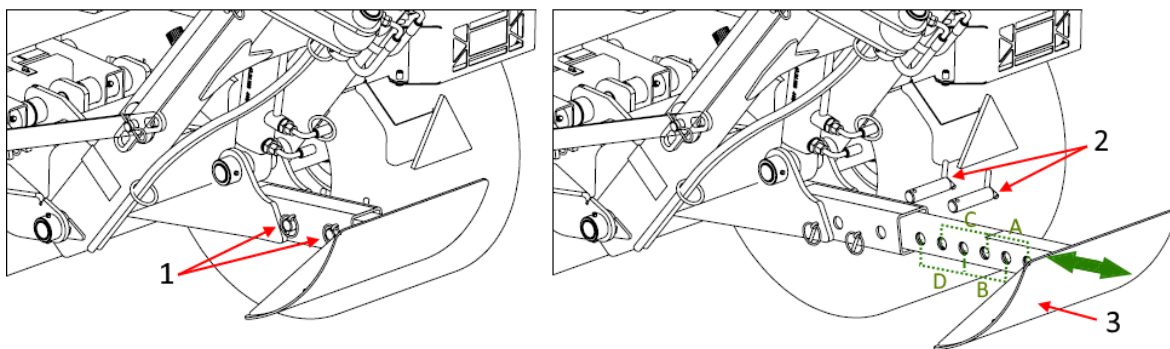


Рисунок 15. Регулировка опоры рулона устройства для установки рулонов в вертикальном положении

Высота, с которой рулон сбрасывается с колыбели устройству для установки рулонов в вертикальном положении, регулируется удлинением опорной пяты данного устройства (**Рис. 15**):

- Выньте штифты (1), закрепляющие пальцы пяты.
- Вытяните фиксирующие пальцы (2) и вытащите или вставьте пяту (3).
- Установите положение пяты на одной из 4 пар установочных отверстий - **A**, **B**, **C** или **D**.
- Вставка пяты уменьшает высоту, с которой сбрасывается рулон.
- Вытягивание пяты увеличивает высоту, с которой сбрасывается рулон.

- Зафиксируйте установленное положение с помощью пальцев (2).
- Вставьте штифты в пальцы.

6.11 Регулировка высоты датчика для подсчета оборотов

Процедура настройки датчика:

- Ослабьте крепежные гайки датчика и установите датчик на как можно более низкий уровень.
- Запустите трактор, установите рабочий стол так, чтобы активирующий магнит находился над датчиком.
- Заглушите двигатель трактора, установите рычаги гидравлического распределителя в нейтральное положение, затяните вспомогательный тормоз.
- Включите питание Счетчика L-02, включите счетчик и установите его в режим подсчета оборотов.
- Установите датчик на таком расстоянии от магнита, чтобы импульсы можно было считать, как правило, это 10-15 мм. О каждом импульсе сигнализирует короткий звуковой сигнал счетчика.
- Закрепите датчик в правильном положении с помощью гаек датчика.
- Поместите панель счетчика в тракторе, запустите трактор и, поворачивая стол, убедитесь на счетчике L-02, что обороты подсчитываются.

6.12 Регулировка натяжения цепей

В обмотчике рулонов используются два цепных редуктора для привода рабочего стола и барабанов и один редуктор для обеспечения правильного переключения натяжных валов в устройстве подачи пленки.



Проверяйте натяжение и состояние цепей периодически после упаковки 120 рулонов.

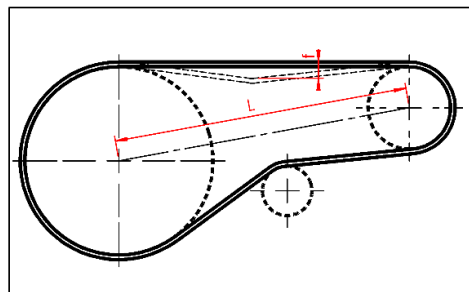


Рисунок 16. Регулировка натяжения цепи - определение прогиба цепи:
f - величина прогиба цепи, L - расстояние от центров осей звездочек

$$f=0,01 \times L$$

6.12.1 Регулировка приводной цепи рабочего стола

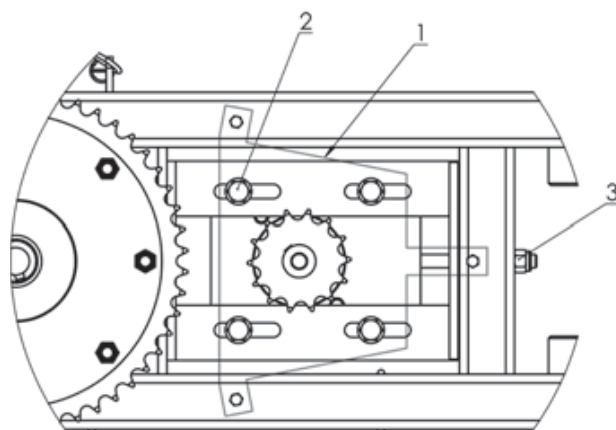


Рисунок 17. Регулировка приводной цепи: 1 - защита цепи, 2 - гайки M12, 3 - натяжной болт цепи

В обмотчике для стола и барабанов используются два цепных редуктора. После обмотки первых 10 рулонов необходимо отрегулировать натяжение приводных цепей (рис. 17):

- Снимите защиту цепи (1).
- Ослабьте 4 гайки M12 (2).
- Закрутите болт M12 натяжителя цепи (3), чтобы добиться натяжения цепи с прогибом 20 мм.
- Затяните 4 гайки M12 (2).
- Установите защиту цепи.

6.12.2 Регулировка цепи редуктора барабанов рабочего стола

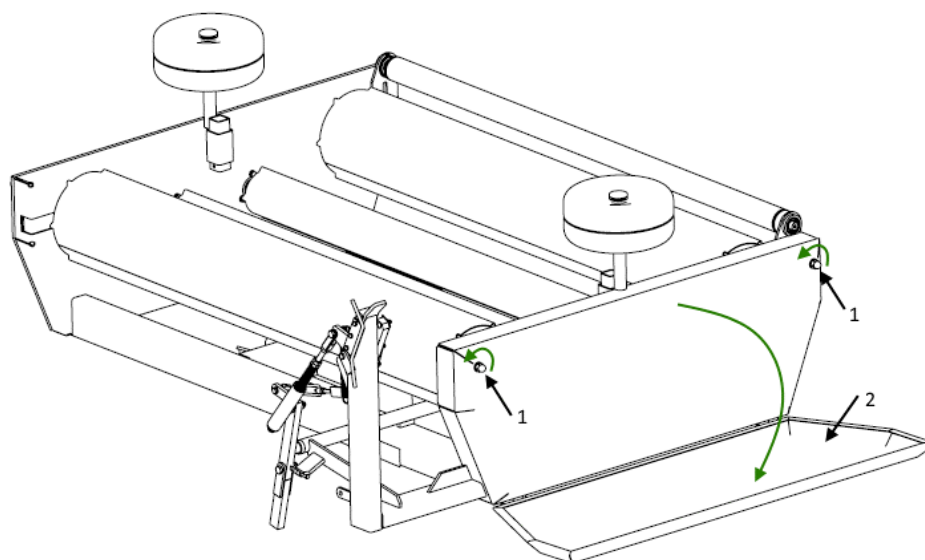


Рисунок 18. Снятие защиты редуктора привода барабанов

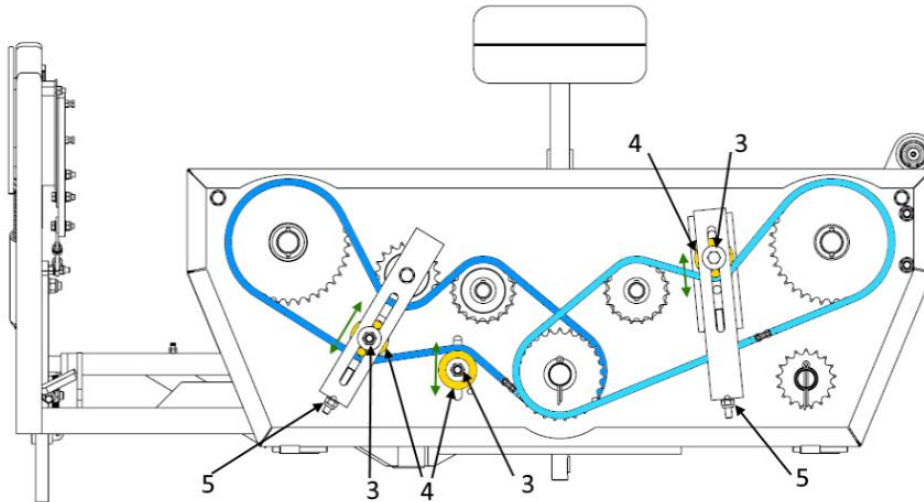


Рисунок 19. Регулировка натяжения цепей привода барабанов

Для регулировки натяжения цепей в приводном редукторе барабанов рабочего стола (**Рис. 18, Рис. 19**):

- Открутите гайки M12 **(1)**, которые удерживают крышку, **(2)** и откройте крышку.
- Ослабьте гайки M12 **(3)**, блокирующие положение втулок скользящих натяжителей **(4)**.
- С помощью регулировочных гаек **(5)** выставьте соответствующее натяжение приводных цепей.
- Правильное натяжение цепей характеризуется прогибом цепи 10-15 мм.
- После регулировки натяжения цепи затяните блокирующие гайки **(3)**.
- Установите крышку **(2)** и закрепите ее, затянув ее гайки **(1)**.

6.12.3 Регулировка цепи редуктора подавателя пленки

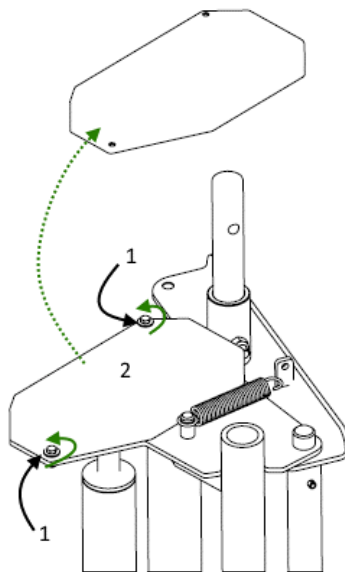


Рисунок 20. Снятие крышки редуктора подавателя

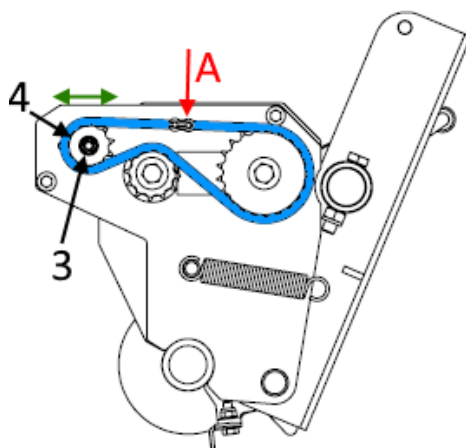


Рисунок 21. Регулировка натяжения цепи редуктора подавателя

Для регулировки натяжения цепей в приводном редукторе барабанов рабочего стола (**Рис. 20, Рис. 21**):

- Открутите болты М8 **(1)**, крепящие защиту редуктора **(2)** и снимите защиту.
- Ослабьте гайку М12 **(3)**, регулирующую положение натяжителя **(4)**.
- Переместить натяжитель влево или вправо так, чтобы прогиб приводной цепи в точке **(А)** составлял 5-10 мм.
- После регулировки натяжения цепи затяните блокирующую гайку **(3)**.
- Установите защиту **(2)** и закрепите ее, затянув ее болты **(1)**.

Правильно натянутая цепь редуктора податчика пленки обеспечивает плавное вращение валов, натягивающих пленку. Если валы во время вращения блокируются или вращаются с сопротивлением, это может быть вызвано слишком сильным натяжением цепи редуктора.

6.13 Настройка для обматывания пленкой 500 мм

Обмотчик выпускается с заводской установкой обматывания рулонов пленкой шириной 750 мм. Для обмотки пленки шириной 500 мм необходимо заменить приводную звездочку барабанов (**рис. 22**) и приспособить устройство податчика пленки к ролику шириной 500 мм (**раздел 6.13.2**).

6.13.1 Адаптация редуктора рабочего стола к пленке 500 мм

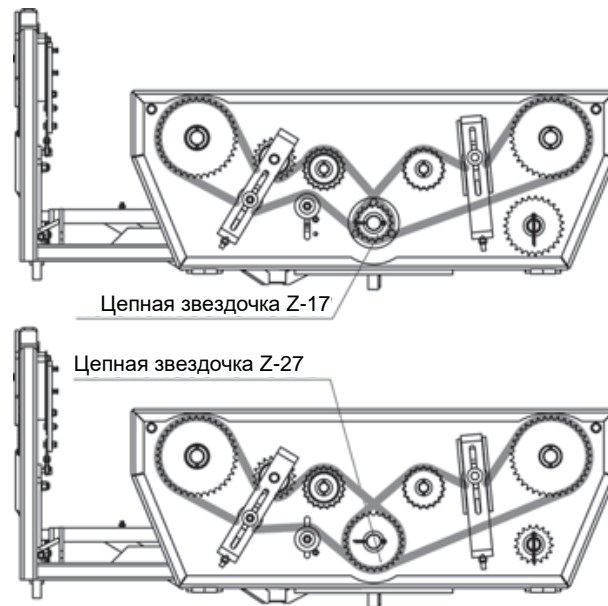


Рисунок 22. Цепные звездочки привода барабанов

- Открутите 4 колпачковые гайки M12, снимите боковую защиту поворотной рамы (со стороны цепного редуктора),
- Ослабьте болты M12 натяжителей цепей,
- Снимите обе цепи с цепной звездочки Z-27, установленной на главном валу, и вытащите предохранительный штифт из цепной звездочки,
- Снимите цепную звездочку Z-27 с вала (с помощью подходящего съемника),
- Снимите с оси запасную цепную звездочку (нижний правый угол поворотного стола) Z-17 и замените ее на цепную звездочку Z-27, закрепите ее штифтом.
- Установите цепную звездочку Z-17 на приводной вал,
- Закрепите Z-17 штифтом, наложите цепи и отрегулируйте их натяжение.
- Установите боковую защиту.

6.13.2 Настройка податчика к пленке 500 мм

- Открутите гайку M12 с болта, фиксирующего верхний зажимной палец, снимите стопорный болт.
- Опустите верхний палец так, чтобы его регулировочное отверстие совпадало по оси со стопорным отверстием в зажимной втулке.
- Заблокируйте его положение заново, закрепив стопорный болт, и зафиксируйте его, навинтив на него гайку M12.
- Нижнюю ось зажима затяните с помощью установленной кривошипной рукоятки на высоту, которая позволяет установить рулон пленки шириной 500 мм.

6.14 Регулирующие клапаны

Гидравлическая система обмотчика оснащена дроссельными обратными клапанами, используемыми для настройки рабочей скорости отдельных цилиндров. Эти

клапаны установлены на заводе-изготовителе, однако во время эксплуатации обмотчика может потребоваться их повторная регулировка.

Перед выполнением регулировок заглушите двигатель трактора, затяните вспомогательный тормоз и выньте ключ из замка зажигания.

Перед регулировкой дроссельного обратного клапана закройте его и посчитайте количество выполняемых при этом оборотов ручки. Таким образом вы можете убедиться, в каком положении он был установлен на заводе-изготовителе. Необходимо записать эти значения, чтобы было проще вернуться к заводским настройкам.

Во время регулировки закручивайте или откручивайте ручку клапана на пол-оборота от заводских установок в зависимости от того, хотите ли вы замедлить или ускорить работу цилиндра.



ВНИМАНИЕ

ВНИМАНИЕ!

Никогда не регулируйте клапаны при работающем двигателе трактора и включенной гидравлической системе.

После настройки клапана проверьте работу выбранного участка, если результат неудовлетворителен, заново закрутите или открутите ручку клапана еще на пол-оборота.

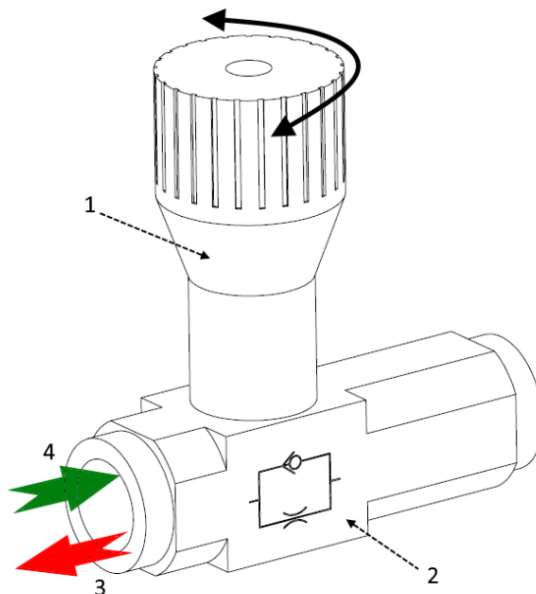


Рисунок 23. Дроссельный обратный клапан:

- 1 - ручка клапана, 2 - корпус клапана с индикацией направления дросселирования, 3 - направление дросселирования потока, 4 - направление свободного потока

Конструкция клапана позволяет устанавливать дроссель в одном направлении потока масла, обозначенном на корпусе клапана. В противоположном направлении дросселирование не происходит.

6.14.1 Клапан регулировки блокировки поворотного стола

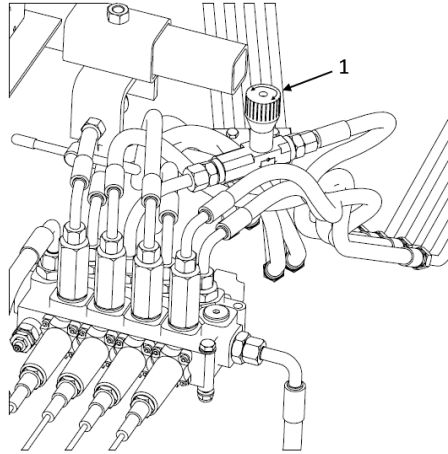


Рисунок 24. Расположение регулирующего клапана блокировки вращения рабочего стола

Блокирующий палец рабочего стола должен выдвигаться при обратном вращении стола, это направление движения, которое противоположно направлению обматывания.

Если блокирующий штифт не выдвигается, открутите на пол-оборота ручку клапана **1** (Рис. 24 – 1) и проверьте блокировку стола. При необходимости повторите операцию.

Если после отпускания рычага управления блокирующий палец соскальзывает слишком быстро или падает вниз, поверните ручку клапана на пол-оборота и проверьте блокировку стола. При необходимости повторите операцию.



ВНИМАНИЕ

ВНИМАНИЕ!

При блокировке рабочего стола соблюдайте плавность управления, не делайте резких движений рычагом управления. Слишком резкое блокирование рабочего стола может повредить блокировочное устройство.

6.14.2 Клапаны управления разгрузочным устройством

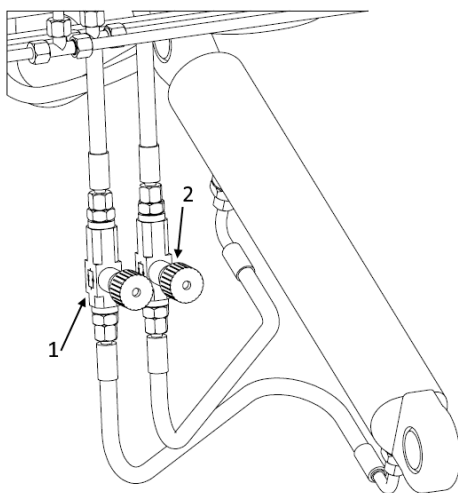


Рисунок 25. Дроссельные обратные клапаны приводного цилиндра наклонной рамы рабочего стола

Дроссельные обратные клапаны приводного цилиндра подвижной рамы расположены рядом с креплением приводного цилиндра в передней части главной рамы.

Клапан **1** (Рис. 25 - 1) отвечает за освобождение подъемного движения подвижной рамы рабочего стола. При правильной настройке клапана во время разгрузочных операций без рулонов на столе сначала поднимается узел устройства для установки рулонов в вертикальном положении, а затем поднимается рама рабочего стола.

Клапан **2** (Рис. 25 - 2) отвечает за освобождение движения опускания подвижной рамы рабочего стола. После подъема рамы рабочего стола и устройства для установки рулонов в вертикальном положении на максимальную высоту рычаг управления должен быть перемещен в обратном направлении, чтобы узел устройства и рабочий стол начали опускаться. При правильно настроенном клапане рама устройства для установки рулонов в вертикальном положении опускается быстрее, чем рабочий стол, и достигает своего нижнего положения до полного опускания рабочего стола.

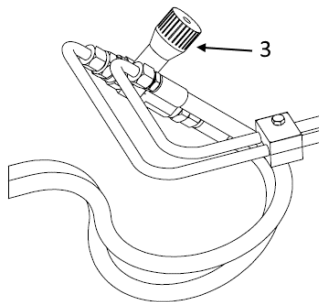


Рисунок 26. Дроссельный обратный клапан устройства для установки рулонов в вертикальном положении

Дроссельный клапан устройства для установки рулонов в вертикальном положении **3** (рис. 26 - 3) расположен в задней части главной рамы с правой стороны машины.

Ручка клапана должна быть установлена таким образом, чтобы при опускании узла устройства для установки рулонов в вертикальном положении он опустился до конца, прежде чем подвижная рама стола поднимет его на уровень. Она также может использоваться для замедления опускания устройства при работе с тяжелыми рулонами, сводя к минимуму риск перекачивания тюка через люльку.

6.15 Нож гидравлического обрезчика пленки

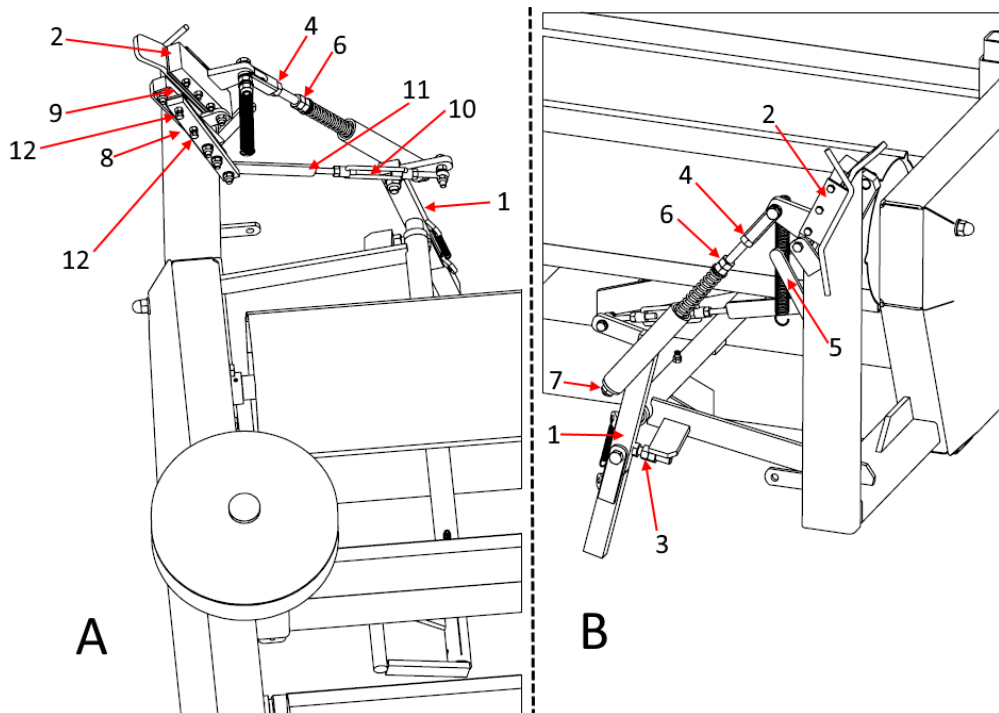


Рисунок 27. Обрезчик закрыт:
А - вид сзади, В - вид спереди

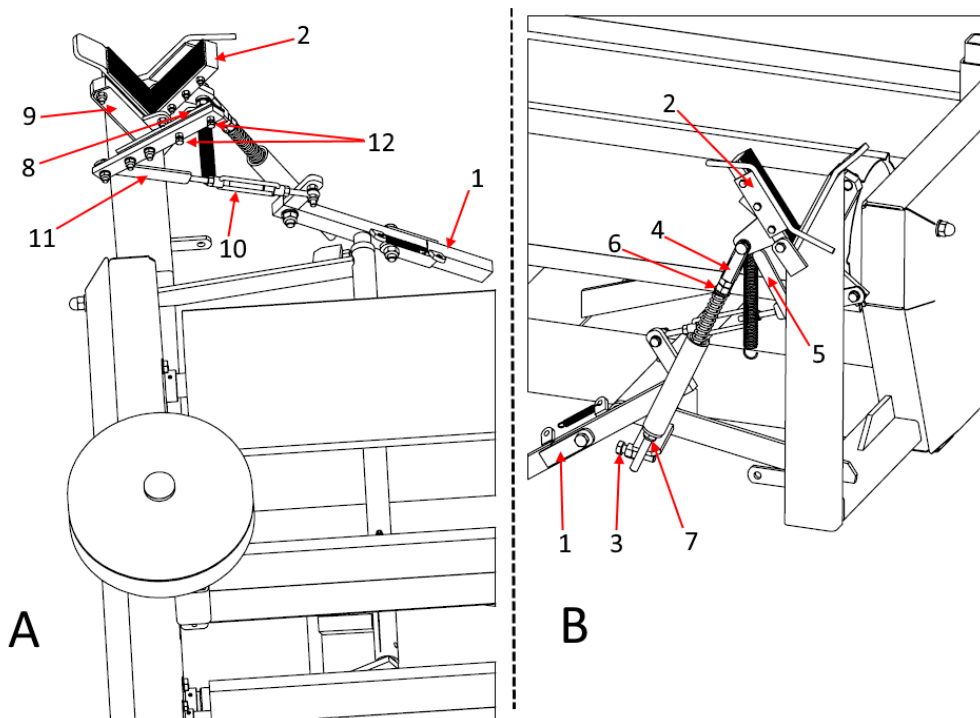


Рисунок 28. Обрезчик открыт:
А - вид сзади, В - вид спереди

Регулировка положения рычагов обрезчика (**Рис. 27, 28**):

- Рычаг обрезчика (1) в закрытом положении должен быть установлен таким образом, чтобы сохранять положение зажима (2), при этом при вращении рабочего стола нижняя часть рычага могла бы ударить в отбойник обрезчика.
- Регулировка положения рычага выполняется путем ввинчивания или вывинчивания болта отбойника (3).
- В открытом положении рычага обрезчика его положение определяется длиной прижимного штока (4).

Регулировка зажима пленки (**Рис. 27, 28**):

- Поверхности прижима (2) в закрытом положении должны равномерно прилегать друг к другу.
- В открытом положении зажимная петля, соединяющая зажим (2) со штоком (4), должна быть прижата к отбойнику (5).
- Усилие зажима регулируется натяжением пружины на штоке гайками (6).
- Положение зажима регулируется путем изменения длины штока с помощью гайки (7).

Регулировка режущего ножа (**Рис. 27, 28**):

- Край лезвия подвижного режущего ножа (8) в закрытом положении должен быть выставлен параллельно краю фиксированного ножа (9).

- В открытом положении угол между краями ножей должен быть больше угла между зажимными поверхностями, чтобы во время сбора ленты пленки для зажима не повредить ее слишком рано.
- Угол между фиксированным и подвижным ножами регулируется при помощи ручки **(10)**, расположенной на штоке ножа **(11)**.
- Усилие зажима фиксированного ножа к подвижному ножу регулируется с помощью зажимных болтов **(12)**.



ОПАСНОСТЬ

ОПАСНОСТЬ!

Будьте предельно осторожны при регулировке режущего ножа. Нож очень острый. Существует риск травмирования рук.

7 Гидравлическая система

Гидравлическая система обмотчика питается от системы силовой гидравлической системы сельскохозяйственного трактора. Подключение к системе силовой гидравлики происходит с помощью соединительных шлангов, питающих гидравлический распределитель и далее гидравлический двигатель и гидравлические приводы (цилиндры). Отдельные гидравлические компоненты соединены между собой гибкими и металлическими гидравлическими шлангами.

Обмотчик Z593 оснащен силовой гидравлической системой (**рис. 29**), в которой можно различать выделить следующие элементы:

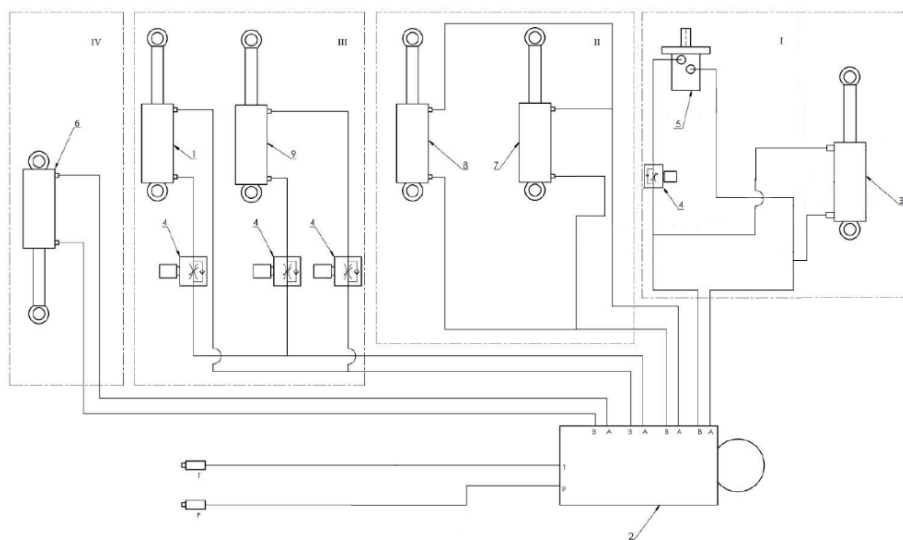


Рисунок 29. Гидравлическая система обмотчика рулонов Z593

1 - Приводной цилиндр подъема и опускания рамы устройства для установки рулонов в вертикальном положении, 2 - Гидравлический распределитель, 3 - Приводной цилиндр блокировки рабочего стола, 4 - Дроссельные обратные клапаны, 5 - Гидромотор поворота рабочего стола, 6 - Приводной цилиндр подъема и опускания устройства для установки рулонов в вертикальном положении, 7 - Приводной цилиндр подъема и опускания захвата для рулонов, 8 - Приводной цилиндр открытия и закрытия захвата для рулонов, 9 - Приводной цилиндр подъема и опускания рабочего стола.

Описание рабочих секций:

Секция I - Поворот рабочего стола, блокировка положения рабочего стола

Секция II - Рабочие движения погрузочной стрелы

Секция III - Подъем и опускание рабочего стола и рамы устройства для установки рулонов в вертикальном положении

Секция IV - Наклон и опускание ложа устройства для установки рулонов в вертикальном положении

Управление гидравлическими приемниками осуществляется с помощью пульта с рычагами управления, расположенного в кабине оператора трактора во время работы. Рычаги управления соединены тросами бодена (тросами двустороннего действия) с клапанами в гидравлическом распределителе.

Гидравлический распределитель защищен от слишком высокого давления в силовой гидравлической системе трактора с помощью установленного на заводе клапана давления на 200 бар. Максимальное давление гидравлического масла, при котором может работать обмотчик, составляет 160 бар.

Если объемный расход насоса трактора превышает 30 л/мин, то его следует уменьшить на клапане трактора примерно до 25 л/мин. Если трактор не оснащен регулятором потока, следует его им оснастить.



Гидравлическая система обмотчика на заводе заполнена маслом типа L-HL 46. Гидравлическая система трактора, взаимодействующая с обмотчиком, должна иметь такой же тип масла. Проконсультируйтесь с производителем машины по вопросам наполнения гидравлической системы обмотчика маслом другого типа.



ВНИМАНИЕ

ВНИМАНИЕ!

Подача в обмотчик масла, превышающего рекомендуемый объем, может привести к слишком быстрому движению движущихся частей машины, быстрому перегреву масла и, как следствие, к повреждению компонентов машины. Используйте регуляторы потока.

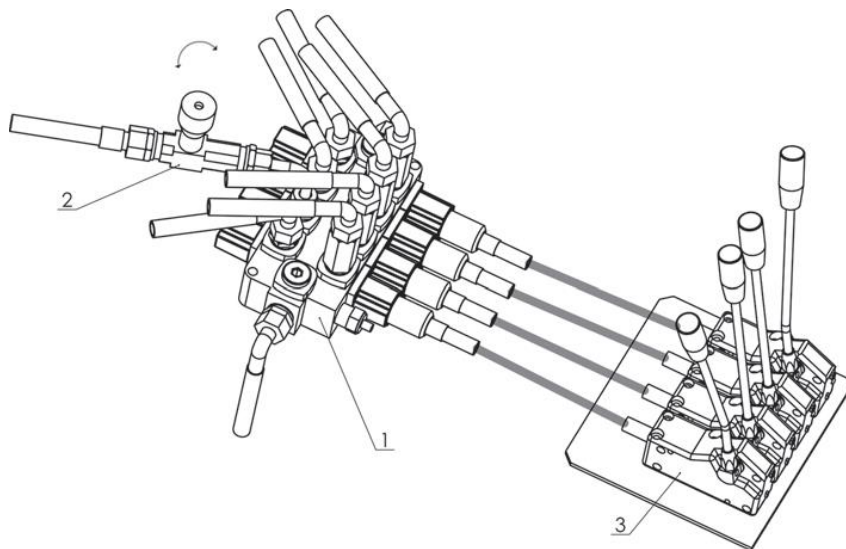


Рисунок 30. Гидравлическая система: 1 - 4-секционный распределитель, 2 - клапан, 3 - рычаги управления

8 Система осветительных приборов

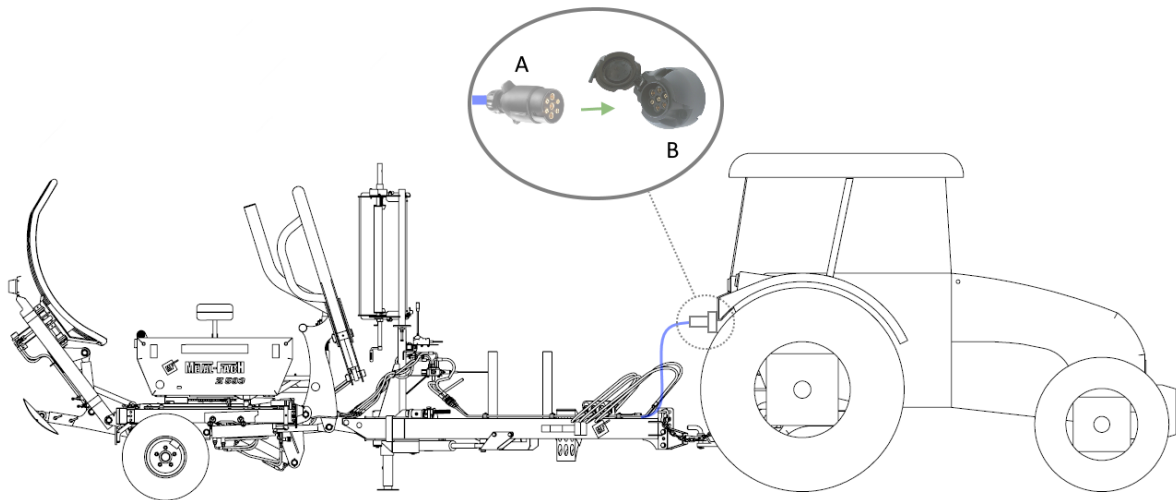


Рисунок 31. Схема подключения системы

Обмотчик имеет систему дорожного освещения с напряжением 12 В, которая подключается к сети трактора при помощи 7-полюсного штекера ISO 1724 тип N (**Рис. 31 - А**). Трактор должен быть оснащен соответствующим разъемом для освещения (**Рис. 31 - В**).

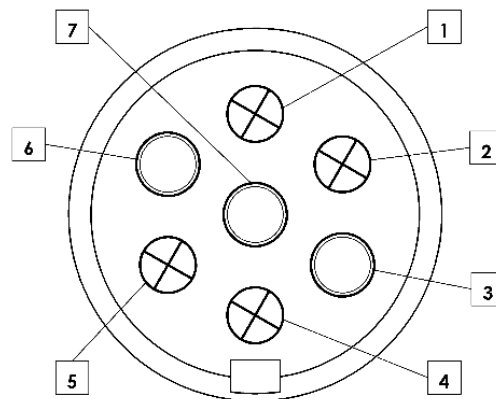


Рисунок 32. Штекер системы освещения обмотчика (вид со стороны разъема)

Таблица 1. Описание кабелей освещения штекера (**Рис. 32**)

№ контакта	Обозначение	Описание цепи
1	L	Левый индикатор поворота
2	54G	Противотуманные фонари
3	31	Вес
4	R	Правый индикатор поворота
5	58R	Правый габаритный огонь
6	54	Стоп-сигнал
7	58L	Левый габаритный огонь

9 Смазка



ВНИМАНИЕ

ВНИМАНИЕ!

Все точки смазки должны быть смазаны в соответствии с таб. 2.

Точки смазки обозначены на машине пиктограммой, показанной на рисунке ниже.

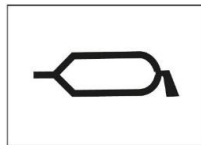


Рисунок 33. Маркировка основных точек смазки обмотчика

9.1 Точки смазки

Компоненты, подлежащие смазке (**Рис. 34.35**)

- | | |
|-----------------------|--------------------------------|
| 1 - Палец дышла | 5 - Подшипник качения, |
| 2 – Палец | 6 - Втулка приводного цилиндра |
| 3 - Цепной редуктор | 7 - Резьба |
| 4 – Конусный редуктор | 8 - Механизм обрезки пленки |

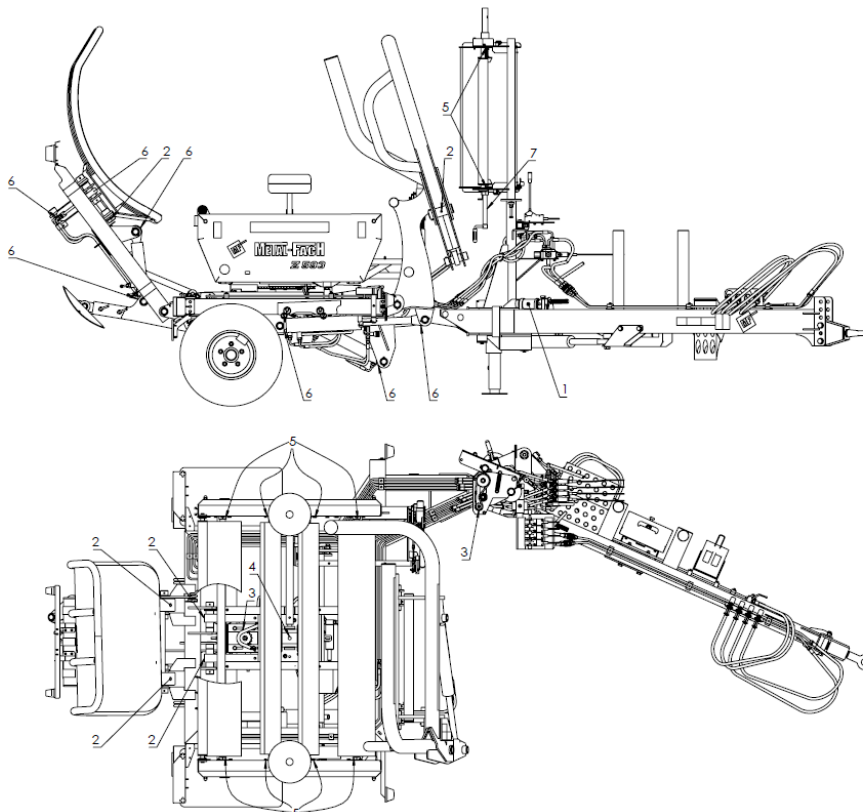


Рисунок 34. Точки смазки - вид справа, вид сверху

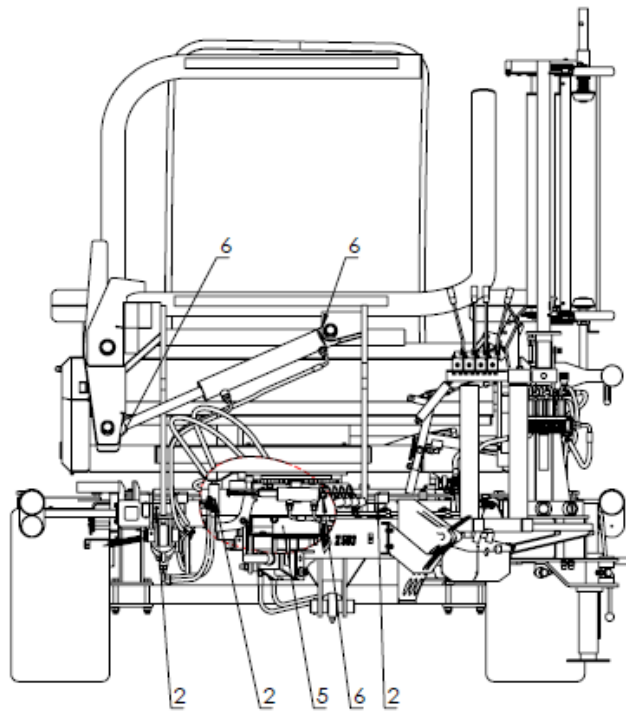
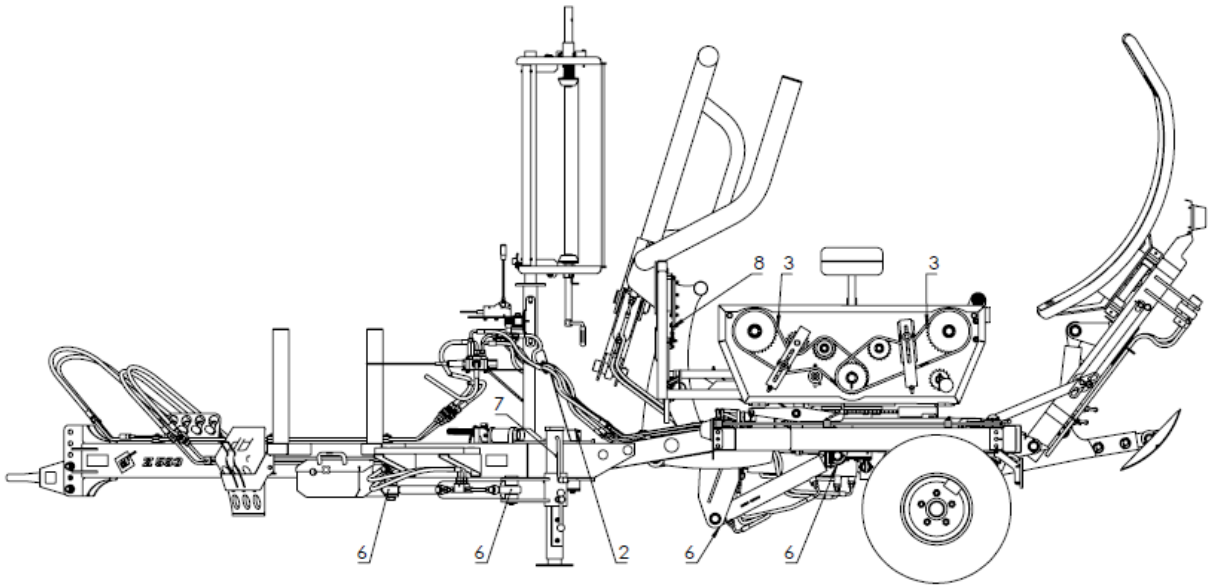


Рисунок 35. Точки смазки (1)

9.2 Периодичность смазки

Таблица 2. Таблица периодичности смазки

НАЗВАНИЕ КОМПОНЕНТА	ТОЧКИ СМАЗКИ	№ ЧЕРТЕЖА	ПЕРИОДИЧНОСТЬ СМАЗКИ				ПРИМЕЧАНИЯ
			Каждые 10 часов работы	Каждые 50 часов работы	Перед началом сезона	После завершения сезона	
Подшипники поворотного стола	5	35			•		Смазочный пистолет - подшипниковая смазка
Подшипники барабанов рабочего стола	5	34		•	•	•	Подшипниковая смазка или смазочное масло
Подшипники подавателей пленки.	5	34		•	•	•	Подшипниковая смазка или смазочное масло
Палец крепления дышла	1	34			•		Смазочный пистолет - подшипниковая смазка
Штифты шарниров подвижных частей	2	34, 35		•	•	•	Смазочный пистолет - подшипниковая смазка
Цепная передача - рабочий стол, привод барабанов, редуктор натяжителя пленки	3	34, 35	•		•	•	Масла или смазки для роликовых цепей
Резьба зажимного механизма рулона пленки	7	34		•		•	Подшипниковая смазка или смазочное масло
Резьба механизма опорной пяты	7	35			•	•	Смазочный пистолет - подшипниковая смазка
Втулка приводного цилиндра	6	34, 35		•	•		Смазочный пистолет - подшипниковая смазка

Механизм обрезки пленки - ось вращения механизма	8	34		•	•		Смазочный пистолет - подшипниковая смазка
Механизм обрезки пленки - подвижные шарниры	8	35	•		•		Подшипниковая смазка или смазочное масло
Механизм обрезки пленки - режущие ножи	8	35				•	Масло растительного происхождения
Конический редуктор	4	34	Замена масла в редукторе - каждые 2 года				Трансмиссионное масло 80W90.

10 Моменты затяжки для метрических болтов

Оптимальные значения моментов затяжки болтов или винтов и затяжки гаек [Нм] указаны в таблице № 3.

Таблица 3. Значения момента затяжки метрических болтов

Моменты затяжки для болтов - метрические болты - в Нм							
Размер Ø мм	Шаг резьбы мм	Версия болтов - класс прочности					Гайки колес, болты колес
		4,8	5,8	8,8	10,9	12,9	
3	0,50	0,9	1,1	1,8	2,6	3,0	
4	0,70	1,6	2,0	3,1	4,5	5,3	
5	0,80	3,2	4,0	6,1	8,9	10,4	
6	1,00	5,5	6,8	10,4	15,3	17,9	
7	1,00	9,3	11,5	17,2	25	30	
8	1,25	13,6	16,8	25	37	44	
8	1,00	14,5	18	27	40	47	
10	1,50	26,6	33	50	73	86	45
10	1,25	28	35	53	78	91	
12	1,75	46	56	86	127	148	
12	1,50						80
12	1,25	50	62	95	139	163	
14	2,00	73	90	137	201	235	
14	1,50	79	96	150	220	257	140
16	2,00	113	141	214	314	369	
16	1,50	121	150	229	336	393	220
18	2,50	157	194	306	435	509	
18	1,50	178	220	345	491	575	300

20	2,50	222	275	432	615	719	
20	1,50	248	307	482	687	804	400
22	2,50	305	376	502	843	987	
22	2,00						450
22	1,50	337	416	654	932	1090	500
24	3,00	383	474	744	1080	1240	
24	2,00	420	519	814	1160	1360	
24	1,50						550
27	3,00	568	703	100	1570	1840	
27	2,00	615	760	1200	1700	1990	
30	3,50	772	995	1500	2130	2500	
30	2,00	850	1060	1670	2370	2380	

11 Возможные дефекты

Таблица 4. Возможные дефекты

№ п/п	Описание неисправностей	Причина	Способ устранения
1.	Гидравлическое масло быстро перегревается	Отсутствие достаточного количества масла в системе трактора	Проверьте состояние масла в тракторе. Пополните уровень масла
		Неправильная настройка расхода воздуха на клапане трактора	Уменьшите объем подачи масла в трактор
		Слишком большое давление подачи	Уменьшите давление подачи
		Неправильное подключение силовых гидравлических разъемов	Проверьте правильность подключения и состояние гидравлических разъемов
2.	Гидравлические приводные цилиндры движутся слишком медленно	Отсутствие достаточного количества масла в системе трактора	Проверьте состояние масла в тракторе и долейте его
		Неправильная настройка расхода воздуха на клапане трактора	Увеличьте объем подачи масла в трактор
		Неправильная настройка дроссельных клапанов приводных цилиндров	Проверьте настройку дроссельных клапанов (раздел 6.14)
		Неправильное подключение силовых гидравлических разъемов	Проверьте правильность подключения и состояние гидравлических разъемов
3.	Гидравлический двигатель и приводные цилиндры работают слишком быстро и с высокой интенсивностью	Слишком большое давление в гидравлической системе	Уменьшите давление подачи в тракторе
		Слишком большой объемный расход масла в тракторе	Уменьшите объем подачи масла в трактор

		Неправильный способ управления обмотчиком	Следуйте инструкциям по способам управления рычагами
4.	Один из приводных цилиндров не двигается	Негерметичность системы питания приводного цилиндра	Проверьте на наличие возможных внешних утечек
		Поврежденный приводной цилиндр	Свяжитесь с дистрибьютором
		Повреждение контрольного троса управляющего кабеля	Свяжитесь с дистрибьютором

№ п/п	Описание неисправностей	Причина	Способ устранения
5.	Погрузочная стрела не может поднять рулон	Слишком большой вес рулона	Обматывайте рулоны с массой, соответствующей условиям использования
		Слишком низкое давление в системе	Увеличьте давление гидравлического питания (не более 160 бар)
6.	Плечо захвата для рулонов открывается при опускании погрузочной стрелы еще до того, как она опустится	Закрепленные пальцы соединения погрузочной стрелы	Не забудьте обязательно выполнить работы по техническому обслуживанию и ремонту
7.	Рабочий стол имеет тенденцию поворачиваться во время разгрузки	Рабочий стол не заблокирован после остановки	Не забудьте заблокировать стол перед наклоном в положение выгрузки
		Не отрегулирован дроссельный обратный клапан на гидравлическом распределителе	Отрегулируйте дроссельный обратный клапан на гидравлическом распределителе (раздел 6.14.1)
8.	Неправильная последовательность движений во время разгрузки	Неправильно настроенные дроссельные обратные клапаны приводного цилиндра наклонной рамы	Отрегулируйте дроссельные обратные клапаны на приводном цилиндре наклонной рамы (раздел 6.14.2)
9.	Слишком быстро опускающееся устройство для установки рулонов в вертикальном положении, при опускании рулоны пролетают через люльку устройства	Неправильно настроенный дроссельный обратный клапан приводного цилиндра устройства для установки рулонов в вертикальном положении	Отрегулируйте дроссельный обратный клапан на приводном цилиндре наклонной рамы (раздел 6.14.2)
		Слишком тяжелые рулоны или рулоны неподходящей формы	Обматывайте рулоны с массой, соответствующей условиям использования.
			Будьте осторожны при обмотке рулонов с низкой степенью измельчения
Отрегулируйте величину дросселирования дроссельного обратного клапана в соответствии с массой рулона			
10.	Пленка не захватывается	Неправильно настроен механизм зажима пленки	Настройте механизм зажима пленки (раздел 6.15)
		Неправильно настроен подаватель пленки	Настройте высоту и угол подачи пленки
11.	Пленка не обрезается	Неправильно настроен механизм резки пленки	Установите механизм резки пленки (раздел 6.15)
		Ослаблено крепление режущего ножа, изношенный нож	Зажмите крепление ножа, замените режущие ножи
12.	Проблемы с погрузкой, обмоткой и разгрузкой рулонов	Неправильная форма и/или размеры рулона	Обматывайте рулоны правильной формы и с размерами, указанными в характеристиках обмотчика

№ п/п	Описание неисправностей	Причина	Способ устранения
13.	Пленка на обмотанном рулоне повреждается во время разгрузки	Неправильное место разгрузки	Разгружайте обмотанные рулоны только в таком месте, в котором они не подвергаются повреждениям
		Неправильная высота сбрасывания рулонов	Отрегулируйте высоту сбрасывания путем регулировки удлинения опорной пяты устройства для установки рулонов в вертикальном положении
		Неправильные действия во время разгрузки	Перед разгрузкой рулонов остановите трактор, сложите люльку устройства для установки рулонов в вертикальное положение, прежде чем отъехать от рулонов
14.	Отсутствие соответствующего покрытия рулона пленкой	Слишком малое количество слоев пленки	Установить правильное, соответствующее число оборотов рабочего стола для обмотки рулонов
		Неправильное отношение оборотов барабанов стола к оборотам рабочего стола	Убедитесь, что для соответствующей ширины пленки установлено подходящая двойная звездочка (раздел 6.14.1)
		Неправильно настроен подаватель пленки	Настройте соответствующую высоту устройства подачи пленки, отпустите крючок рамки, в которой находится рулон пленки
15.	Повреждение и обрыв ленты с пленкой во время обертывания	Повреждена поверхность натяжного вала	Протрите поверхность вала наждачной бумагой
			Сильно поврежденные натяжные валы должны быть заменены новыми
		Загрязненная поверхность натяжного вала	Очистите поверхность вала
		Поврежден рулон пленки	Замените рулон пленки новым, используйте более качественную пленку, отвечающую критериям растяжимости
			Будьте осторожны при установке рулона в подаватель
Слишком туго натянута цепь на редукторе натяжителя пленки	Уменьшите натяжение цепи на редукторе натяжителя пленки		
16.	Счетчик рулонов не считает обороты	Неправильное расстояние между датчиком и исполнительным магнитом	Установите правильное расстояние между датчиком и исполнительным магнитом
		Поврежден кабель датчика или штекер подключения датчика к счетчику	Проверьте состояние кабеля и штекера датчика, обратитесь к дистрибьютору

№ п/п	Описание неисправностей	Причина	Способ устранения
17.	Недостаточное расстояние для установки транспортной блокировки между рамой устройства для установки рулонов в вертикальном положении и основной рамой.	Опорная пята устройства для установки рулонов в вертикальном положении задвигается до конца диапазона регулировки	Для установки транспортной блокировки устройства для установки рулонов в вертикальном положении выдвините опорную пята устройства на максимальное расстояние
		Неровная поверхность	Операция установки блокировки должна производиться на ровной поверхности
		Регулировка дроссельного обратного клапана опускания устройства для установки рулонов в вертикальном положении	На время операции по установке транспортной блокировки устройства для установки рулонов в вертикальном положении закрутите дроссельный обратный клапан опускания устройства. Не забудьте заново переустановить клапан после блокировки устройства для установки рулонов в вертикальном положении
18.	Имеются трудности с разблокировкой пальца, фиксирующего положение дышла	Фиксирующий палец несет на себе часть нагрузки шарнирного соединения дышло - рама обмотчика	Используйте опорную пята обмотчика, чтобы снизить давление на фиксирующий палец положения дышла. После разблокировки фиксирующего пальца сложите опорную пята

A series of horizontal dotted lines spanning the width of the page, providing a template for handwritten notes or text.



Metal-Fach Sp. z o.o. постоянно совершенствует свои изделия и адаптирует предложение к потребностям клиентов, поэтому оставляет за собой право вносить изменения в изделия без уведомления. Поэтому перед принятием решения о покупке свяжитесь с авторизованным дилером или торговыми представителями Metal-Fach Sp. z o.o. Компания Metal-Fach Sp. z o.o. не принимает претензии, связанные с данными и фотографиями, содержащимися в данном каталоге, так как настоящее предложение не является коммерческим предложением в соответствии с положениями Гражданского кодекса.

Фотографии не всегда представляют стандартное оборудование.

Оригинальные запчасти доступны у авторизованных дилеров на территории страны и за рубежом, а также в фирменном магазине компании Metal-Fach.

СЕРВИСНОЕ ОБСЛУЖИВАНИЕ

16-100 Сокулка, ул. Кресова, д. 62
тел.: +48 85 711 07 80; факс: +48 85 711 07 93
serwis@metalfach.com.pl

ПРОДАЖИ

16-100 Сокулка, ул. Кресова, д. 62
тел.: +48 85 711 07 78; факс: +48 85 711 07 89
handel@metalfach.com.pl

ОПТОВЫЙ СКЛАД ЗАПЧАСТЕЙ

16-100 Сокулка, ул. Кресова, д. 62

Оптовая продажа:
тел.: +48 85 711 07 80; факс: +48 85 711 07 93
serwis@metalfach.com.pl

Отдел розничных продаж:
тел.: +48 85 711 07 80; факс: +48 85 711 07 93
serwis@metalfach.com.pl

АКТУАЛЬНАЯ ИНФОРМАЦИЯ О НАШИХ ИЗДЕЛИЯХ ДОСТУПНА НА САЙТЕ WWW.METALFACH.COM.PL