



METAL-FACH



РУКОВОДСТВО ПО РЕМОНТУ И ТЕХНИЧЕСКОМУ ОБСЛУЖИВАНИЮ СЕЛЬСКОХОЗЯЙСТВЕННЫЙ ПРИЦЕП T755A, T959

ИЗДАНИЕ I
МАЙ 2020

Содержание

1	Идентификация прицепа	4
2	Хранение	5
3	Очистка прицепа	6
4	Хранение	7
5	Демонтаж и утилизация прицепа	7
6	Подготовка машины к работе	8
6.1	Присоединение и отсоединение прицепа от трактора	8
6.2	Первое использование прицепа	10
6.3	Защитный тент	11
6.4	Подсоединение и отсоединение второго прицепа	12
6.5	Пневматическая и гидравлическая системы	12
6.5.1	Обслуживание пневматической системы тормозов	14
6.5.2	Регулировка элементов тормозной системы	14
6.6	Информация о шинах	16
6.7	Проверка зазора подшипников ходовой оси	17
6.8	Смазка	18
6.9	Загрузка и разгрузка грузового кузова	19
7	Периодическое техобслуживание	23
7.1	Техническое обслуживание	23
7.2	Периодическое техобслуживание	23
7.3	Руководство по ремонту	24
8	Электрическая система (система сигнализации и предупреждения)	25
9	Гидравлическая система	26
9.1	Обслуживание гидравлической системы наклона грузового кузова	26
9.2	Регулировка гидравлического механизма наклона грузового кузова	27
10	Моменты затяжки для метрических болтов	28
11	Неисправности и их устранение	29
	ДЛЯ ЗАМЕТОК	30



Информация, содержащаяся в руководстве по ремонту и техническому обслуживанию, действительна на день ее подготовки. Производитель сохраняет за собой право вносить изменения в конструкцию машин, в связи с чем некоторые характеристики или рисунки могут не соответствовать фактическому состоянию машины, поставленной пользователю. Производитель сохраняет за собой право вносить изменения в конструкцию, не внося изменений в настоящее руководство по ремонту и техническому обслуживанию.



ВНИМАНИЕ

ВНИМАНИЕ

Во время ремонта и технического обслуживания машины используйте руководство по ремонту и техническому обслуживанию и руководство по эксплуатации, предназначенное для данной модели машины.

1 Идентификация прицепа

Прицеп идентифицируют на основании заводской таблички и VIN номера. Заводская табличка расположена на передней поперечине рамы грузового кузова прицепа, справа. VIN номер набит на передней поперечине рамы шасси прицепа, справа, и на заводской табличке **рисунок 1**.

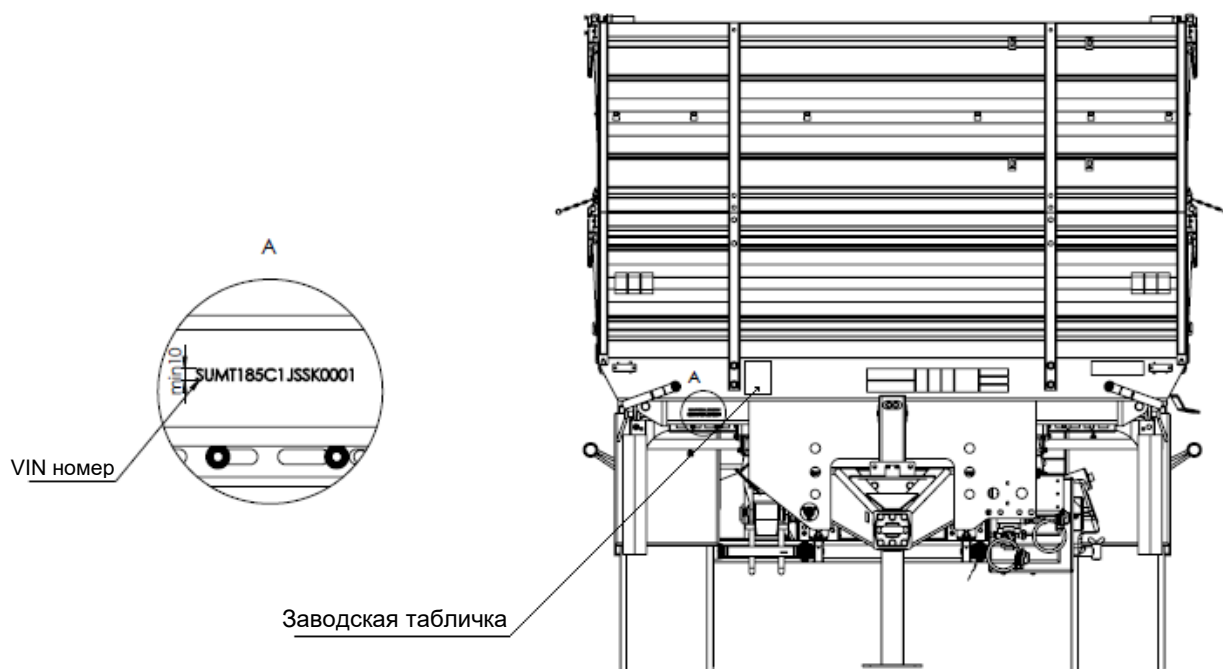


Рисунок 1. Расположение заводской таблички и VIN номера

A	METAL-FACH SP. Z O.O.			
B	R3a			
C	eXX*167/2013*XXXXX*XX			
D	SUMTXXXXXXXXSSKXXXX			
E	XXXXX kg			
F	A-0: XXXX kg			
G	A-2: XXXX kg			
H	A-2: XXXX kg			
	I	J	K	
	T-1	T-2	T-3	
L	B-1	xxxx kg	xxxx kg	xxxx kg
M	B-2	xxxx kg	xxxx kg	xxxx kg
N	B-3	xxxx kg	xxxx kg	xxxx kg
O	B-4	xxxx kg	xxxx kg	xxxx kg

Dimensions: 100 mm width, 170 mm height, min. 4 mm margin.

Пояснения к заводской табличке:

- A** - Название производителя;
- B** - Категория транспортного средства с подкатегорией и показателем скорости;
- C** - номер омологации типа ЕС;
- D** - VIN-код;
- E** - Технически допустимая максимальная общая масса транспортного средства;
- F** - Вертикальная нагрузка в точке соединения;
- G** - Технически допустимая максимальная масса на передней оси;
- H** - Технически допустимая максимальная масса на задней оси;
- I** - Технически допустимая масса буксировки с дышлом;
- J** - Технически допустимая масса буксировки с жестким дышлом;
- K** - Технически допустимая масса буксировки с центральной осью;
- L** - Технически допустимая масса буксировки без тормозов;
- M** - Технически допустимая масса буксировки с инерционным торможением;
- N** - Технически допустимая масса буксируемого прицепа с гидравлическим торможением;
- O** - Технически допустимая масса буксируемого прицепа с пневматическим торможением.

Рисунок 2. Заводская табличка



ПРЕДУПРЕЖДЕНИЕ!

Запрещается выезжать на дороги общего пользования прицепом без заводской таблички или с неразборчивой заводской табличкой.

ПРЕДУПРЕЖДЕНИЕ

2 Хранение

Прицеп должен быть защищен от непосредственного воздействия неблагоприятных погодных условий (например, солнца, дождя), помещен на твердой поверхности, на своих колесах, защищенных противоткатными упорами. Необходимо уменьшить давление в шинах и накрывать их, поскольку они могут подвергаться длительному воздействию солнечных лучей.

Если прицеп подвержен воздействию атмосферных факторов, периодически проверяйте, не собирается ли в нем дождевая вода. Обратите внимание на повреждения лакокрасочного покрытия. Очистите, обезжирьте эти места, а затем

покрасьте краской, сохраняя однородный цвет и равномерную толщину защитного покрытия.

Длительное хранение допускается исключительно в закрытых помещениях.

3 Очистка прицепа

После завершения работы прицеп необходимо тщательно очистить и промыть струей воды.

Очистка машины должна проводиться перед каждым длительным периодом неиспользования, после перевозки грузов, которые могут вызвать коррозию, и всегда, когда это необходимо. Очистите прицеп в соответствии с указанными ниже рекомендациями.

Очистка прицепа должна осуществляться в местах, для этого предназначенных, при положительной температуре воздуха.

Первый этап очистки прицепа - это открытие бортов и надставок прицепа для удаления остатков материалов, которые перевозились. После такой подготовки прицепа можно приступить к его мойке.

Прицеп следует мыть чистой водой или водой с моющим средством. Используя разного вида моющие средства, прочитайте информацию на тему их возможного применения и оцените, могут ли они использоваться для мойки прицепа.

Запрещается применять все виды органических растворителей и других веществ, которые могут повредить окрашенные поверхности, резиновые элементы и элементы из пластика.

Для мытья прицепа можно использовать мойку высокого давления. Следует предварительно ознакомиться с руководством по эксплуатации, приложенным к мойке. Используя мойку высокого давления, следует соблюдать безопасное расстояние сопла устройства от поверхности прицепа. Минимальное расстояние составляет 50 см. При очистке прицепа с использованием мойки высокого давления запрещается непосредственно направлять струю воды на элементы электрической, гидравлической, пневматической системы, т. е. на провода, клапаны, цилиндры, вилки, электрические разъемы и т. п., а также на точки смазки прицепа, информационные знаки и знаки предупреждения, а также на заводскую табличку.

Прицеп имеет элементы, изготовленные из пластика, для их мытья рекомендуется использовать чистую воду или воду со специальным моющим средством, предназначенным для этого типа поверхности.

Поверхности с масляными, смазочными загрязнениями очищайте с помощью средств, предназначенных для этого типа загрязнений. Можно использовать также другие средства для обезжиривания, предназначенные для удаления этого типа загрязнений. Перед их применением рекомендуется прочитать информацию на тему их использования для очистки данной поверхности. После обезжиривания загрязненной поверхности промойте ее водой с моющим средством, предназначенным для этих целей.

Используя разного типа моющие средства и органические вещества, имейте в виду, что они могут оказывать отрицательное влияние на элементы прицепа, особенно на прокладки и гибкие шланги. Некоторые вещества могут ускорить старение материала.

Используйте исключительно специальные вещества для очистки, предназначенные для данной поверхности. Всегда читайте и учитывайте информацию, приложенную к данным чистящим средствам и средствам для технического ухода.

Регулярно очищайте брызговики.



ВНИМАНИЕ

ВНИМАНИЕ!

После мытья и сушки прицепа смажьте все точки смазки.

4 Хранение

Храните прицеп под навесом (лучше всего на ровной и твердой поверхности) способом, который предотвращает нанесение травм людям и животным.

Если прицеп планируется не использовать в течение длительного времени, необходимо защитить машину от вредного воздействия атмосферных факторов. Подготовка к длительному неиспользованию прицепа включает, в частности, тщательную промывку и сушку всех элементов прицепа, вместе с шинами и дисками, в соответствии с рекомендациями, находящимися в *разделе 3 Очистка прицепа*.

Следует предохранить места, в которых может появиться коррозия. Для этого покрасьте их грунтовочной краской (после соответствующей предварительной подготовки) и финишной краской. Придерживайтесь рекомендаций производителя данной краски.

Подготавливая прицеп к тому, что он не будет использоваться в течение более длительного времени, смажьте элементы прицепа независимо от даты последней смазки.

В течение более длительного неиспользования прицепа проверяйте время от времени значение давления в шинах. В ситуации, когда давление слишком низкое, накачайте шину.

Рекомендуется каждые 14 дней изменять положение колеса по отношению к земле, таким способом, чтобы поверхность контакта между шиной и основанием менялась в течение длительного времени стоянки.

Перед длительным хранением тент следует промыть и высушить. Тент храните разложенным или свернутым таким образом, чтобы не привести к стойким складкам материала.

Проверьте состояние и разборчивость пиктограмм. В случае их повреждения замените новыми.

5 Демонтаж и утилизация прицепа

В случае принятия решения пользователем об утилизации машины, необходимо соблюдать правила, действующие в данной стране, относящиеся к утилизации и переработке вышедших из эксплуатации машин. Свидетельство, выданное складом

отходов, назначенным компетентным органом, является основанием для снятия прицепа с регистрации.

На первом этапе демонтажа прицепа необходимо полностью удалить масло из гидравлической системы. Затем следует полностью сбросить давление воздуха в пневматических тормозных системах.

Любые избыточные, изношенные, неподходящие для процесса регенерации или ремонта элементы должны быть переданы на соответствующее предприятие, которое занимается скупом вторичного сырья. По экологическим соображениям необходимо передавать гидравлическое масло на предприятие, где утилизируются такого рода отходы.

6 Подготовка машины к работе

Перед каждым запуском машины пользователь должен проверить техническое состояние прицепа. Необходимо ознакомиться с содержанием инструкции по эксплуатации и соблюдать все содержащиеся в ней указания и замечания. Для безопасного использования машины необходимо ознакомиться с ее конструкцией и понимать правила ее работы. Используйте книгу для ремонта и технического обслуживания.

Элементы для проверки:

- комплектация прицепа (стандартное и дополнительное оборудование),
- состояние лакокрасочного покрытия,
- состояние ходовых колес и давление воздуха в шинах,
- техническое состояние гидравлических шлангов,
- техническое состояние пневматических шлангов,
- элементы освещения.

Перед первым присоединением прицеп необходимо подготовить. Для этого проверьте, правильно ли затянуты гайки, крепящие ходовые колеса, удалите воду из резервуара тормозной системы.

6.1 Присоединение и отсоединение прицепа от трактора

Перед подсоединением прицепа необходимо удостовериться в том, что прицеп и трактор технически исправны. В процессе соединения прицепа необходимо использовать только верхнее сцепное устройство. Необходимо внимательно проверить защиту сцепного устройства. Если трактор оборудован автоматическим сцепным устройством, убедитесь в том, что операция сцепления была закончена. Во время присоединения машин следует соблюдать особую осторожность.

Прицеп оснащен гидравлической опорной пятой. Во время присоединения прицепа подсоедините кабель питания поз. 2 (рис. 3) и обратный кабель поз. 3 к внешней гидравлической системе трактора.

Для отсоединения прицепа от трактора выполните следующие операции:

- после остановки трактора с прицепом в месте, где будет оставлен прицеп, выполните торможение стояночным тормозом трактора и подложите противооткатные упоры под колеса;
- включите стояночный тормоз прицепа;

- если прицеп находится на неровной или наклонной поверхности, необходимо его дополнительно защитить от скатывания;
- отсоединить от трактора провода электрической и пневматической системы;
- используя гидравлическую опорную пята, установите проушину сцепного устройства прицепа в такое положение, чтобы прицеп не опирался на сцепное устройство трактора, а его позиция позволяла позже подсоединить прицеп без использования пяты;
- после установки проушины сцепного устройства на нужную высоту закройте запорный клапан поз. 4;
- разблокируйте и выньте палец сцепного устройства, отсоединяя таким образом дышло от сцепного устройства, затем следует отъехать трактором и вставить палец в сцепное устройство.



ВНИМАНИЕ

ВНИМАНИЕ!

При отсоединении груженого прицепа кроме гидравлической пяты используйте дополнительную опору для поддержки прицепа. Для поддержки прицепа не используйте материалы, которые могут треснуть под воздействием нагрузки (хрупкие материалы и т.д.)



ВНИМАНИЕ

ВНИМАНИЕ!

Прицеп, оставленный только на гидравлической пяте, может изменить свое положение.



ВНИМАНИЕ

ВНИМАНИЕ!

Не отсоединяйте прицеп от трактора:

- если грузовая платформа поднята;
- если прицеп не защищен от перекатывания.

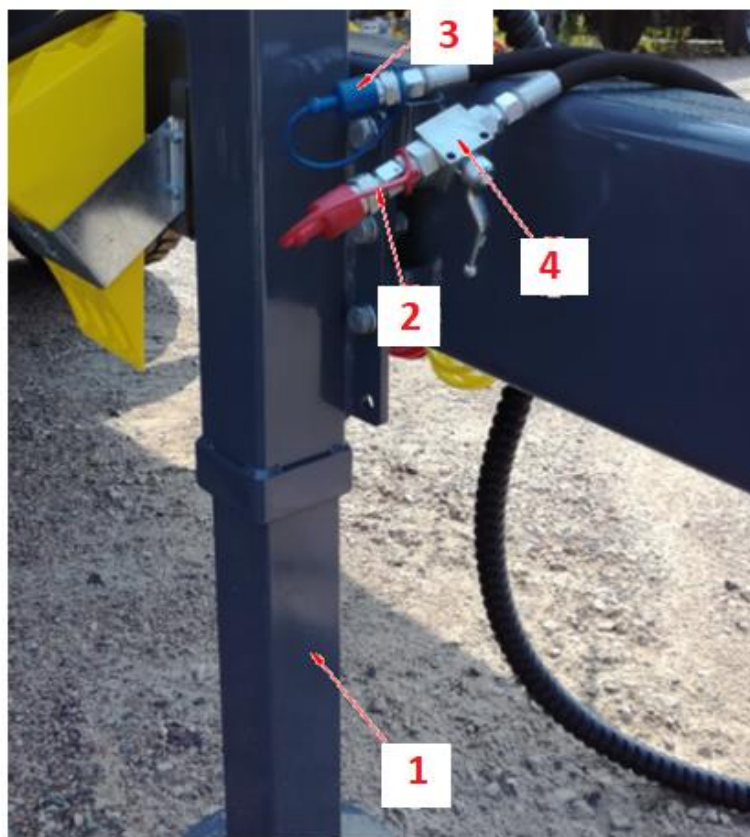


Рисунок 3. Гидравлическая пята. 1- пята, 2- провод питания, 3- линия возврата масла, 4- запорный клапан

Запрещается находиться между прицепом и трактором во время соединения. Запрещается отцеплять прицеп, если грузовой кузов поднят. Во время присоединения и отсоединения прицепа машина должна быть предохранена стояночным тормозом.

Ненадлежащее использование и несоблюдение инструкций по эксплуатации и руководства по ремонту и техническому обслуживанию могут представлять опасность для здоровья операторов прицепа и посторонних лиц, находящихся поблизости.

6.2 Первое использование прицепа



ВНИМАНИЕ

ВНИМАНИЕ!

Водитель трактора должен ознакомиться с руководством по эксплуатации и соблюдать содержащиеся в нем рекомендации.

Прицеп следует агрегатировать только с исправным трактором, который имеет исправную транспортную сцепку, исправную пневматическую, гидравлическую систему и систему сигнализации.

Эксплуатация и обслуживание прицепа разрешается исключительно лицам, имеющим соответствующие разрешения на управление сельскохозяйственными тракторами с прицепом.

Если информация, содержащаяся в инструкции по эксплуатации или в руководстве по ремонту и техническому обслуживанию, непонятна в полной мере, обратитесь к производителю.

Перед первым запуском прицепа выполните следующие действия:

- 1) Ознакомьтесь с названиями и расположением отдельных узлов/элементов прицепа,
- 2) Проверьте давление в шинах прицепа,
- 3) Подсоедините прицеп к трактору:
 - установите петлю дышла прицепа на высоте транспортного сцепного устройства трактора;
 - соедините петлю дышла со сцепным устройством трактора;
 - зашплинтуйте палец сцепного устройства, чтобы он не выпал;
 - выключите двигатель трактора;
 - включите стояночный тормоз трактора;
 - соедините системы: пневматическую и электрическую с соответствующими разъемами систем трактора.
- 4) Проверьте работу и герметичность пневматической и электрической систем прицепа и трактора
- 5) Проверьте все устройства, их подключение и защиту от случайного отключения или изменения положения
- 6) Отключите стояночный тормоз прицепа

Эти операции выполняйте при каждом использовании прицепа.

6.3 Защитный тент

Прицеп может быть дополнительно оснащен защитным тентом. Тент используется для временной защиты прицепа при неблагоприятных погодных условиях и защиты от высыпания сыпучих грузов во время транспортировки. Следует позаботиться о том, чтобы дождь или снег не оставались на тенте, так как это может привести к деформации. Защита тентом не может быть использована в морозные дни. Низкая температура вызывает ослабление материала тента, проявляющееся в виде трещин.



ВНИМАНИЕ

ВНИМАНИЕ!

Для того, чтобы получить правильное натяжение тента, наматыватель тента должен быть зацеплен за ручку блокировки рычага, освобождающего трос, стягивающий борта. Если наматыватель тента опирается на ручку, это не позволяет правильно натянуть тент.

Неправильное натяжение тента приводит к накоплению на его поверхности воды и т. п. В результате этого тент деформируется и не выполняет своей задачи.

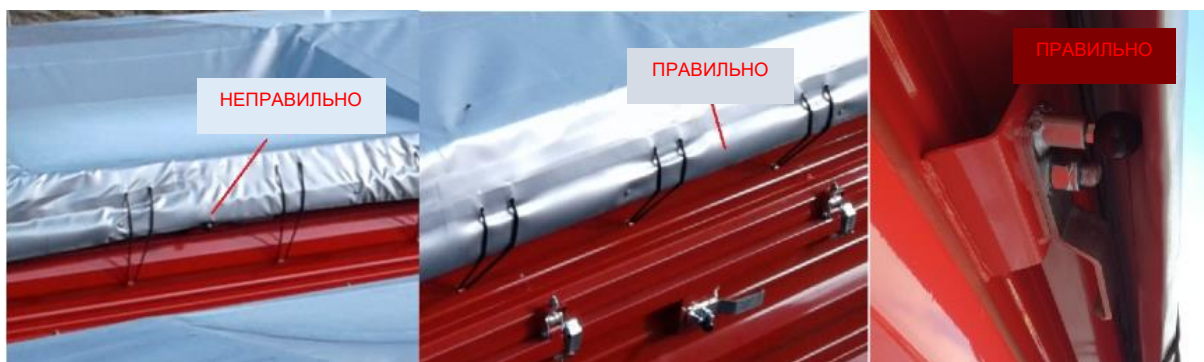


Рисунок 4. Правильное натяжение тента

6.4 Подсоединение и отсоединение второго прицепа

Прицеп имеет возможность подсоединения второго прицепа. Перед подсоединением второго прицепа, ознакомьтесь с его инструкцией по эксплуатации и соблюдайте ее рекомендации. Подключая дополнительный прицеп, помните о следующем:

- допустимая масса буксируемого прицепа зависит от варианта прицепа и не может превышать массы первого прицепа,
- перед подсоединением прицепа проверьте техническую исправность обоих прицепов,
- при агрегатировании никто не должен находиться между машинами, человек, помогающий соединять машины, должен находиться вне опасной зоны и быть в зоне видимости оператора.

Процедура подсоединения второго прицепа:

- трактор с подсоединенным первым прицепом установите прямо перед дышлом второго прицепа;
- второй прицеп обездвижьте с помощью стояночного тормоза;
- выньте палец заднего сцепного устройства первого прицепа;
- установите дышло второго прицепа в положении, позволяющем выполнить сцепку;
- подайте трактором назад и наедьте задней сцепкой первого прицепа на дышло второго;
- соединение предохраните с помощью пальца, а палец с помощью шплинта;
- подсоедините шланги пневматической системы и провода электрической системы в соответствии с рекомендациями.

6.5 Пневматическая и гидравлическая системы

Пневматическая система находится под высоким давлением. При подключении пневматических шлангов к пневматической системе трактора обращайтесь внимание, чтобы клапаны со стороны трактора и прицепа не находились под давлением. Регулярно проверяйте пневматическое соединение и заменяйте поврежденные и изношенные детали. Необходимо проверить герметичность шлангов, утечка воздуха недопустима. Замена шлангов должна производиться в соответствии с техническими требованиями

производителя. Гибкие шланги заменяйте каждые четыре года, если повреждение не было обнаружено раньше.

Перед началом ремонтных работ следует сбросить давление в пневматической системе и выключить двигатель трактора. Ремонт пневматической системы может производиться только уполномоченным представителем производителя прицепа.

Гидравлическая система прицепа также находится под высоким давлением. Регулярно контролируйте состояние гидравлических шлангов прицепа. Недопустимы утечки масла. В гидравлической системе находится запорный клапан, который ограничивает угол наклона грузового кузова. Запрещена самостоятельная регулировка пользователем длины троса управления.

Во время подсоединения гидравлических шлангов к трактору, убедитесь в том, что гидравлическая система трактора и прицепа не находится под давлением. При необходимости уменьшите остаточное давление в системе.

Существует риск получения травмы сильной струей гидравлического масла. В этом случае следует немедленно обратиться к врачу. Если масло попадет в глаза, необходимо промыть их большим количеством воды. Если появится раздражение глаз, обязательно обратитесь к врачу. В случае контакта масла с кожей, необходимо смыть его водой с мылом. Не используйте органические растворители, такие как керосин или бензин.

После замены необходимо утилизировать отработанное масло. Отработанное масло должно храниться в оригинальной таре или заменяющей ее упаковке, устойчивой к воздействию углеводородов. Могут использоваться сменные контейнеры при условии их правильного описания и хранения. Запрещается хранить масло в упаковке для продуктов питания.

Резиновые гидравлические шланги следует заменять каждые четыре года, независимо от их технического состояния, если повреждение не было обнаружено ранее.

В случае любой неисправности пневматической или гидравлической системы прицеп должен быть немедленно снят с эксплуатации.



Гибкие пневматические шланги следует заменять каждые пять лет, если повреждение не было обнаружено ранее.

Резиновые гидравлические шланги следует заменять каждые четыре года, независимо от их технического состояния, если повреждение не было обнаружено ранее.



ВНИМАНИЕ

ВНИМАНИЕ!

Необходимая чистота гидравлического масла 20/18/15 в соответствии с ISO 4406-1998.

6.5.1 Обслуживание пневматической системы тормозов

В рамках обслуживания прицепа проводите контроль герметичности, состояния элементов и соединений тормозной системы, и периодически удаляйте конденсат воды из воздушного бака.

Герметичность системы проверяйте при номинальном давлении воздуха в системе 800 кПа для двухпроводной системы. Признаком отсутствия герметичности является характерное шипение или появление пузырьков воздуха (после наливания воды с мылом), в местах, где сжатый воздух будет проникать наружу. Если причиной отсутствия герметичности являются поврежденные уплотнения, шланги или другие элементы (например, клапаны, цилиндры и т. п.), замените их новыми.

Чтобы удалить воду из бака, следует отклонить в сторону стержень дренажного клапана при давлении в баке, а также раз в год перед зимним периодом следует отвинтить и очистить дренажный клапан от накопившихся в нем загрязнений.

6.5.2 Регулировка элементов тормозной системы

В рамках обслуживания прицепа следует проводить контроль состояния элементов и соединений тормозной системы и периодически смазывать элементы управления.

Отрегулируйте тормоза, если:

- в результате износа накладок на тормозных колодках между накладкой и барабаном образуется чрезмерный зазор и эффективность работы тормозов уменьшается;
- тормоза колес тормозят не одновременно и неравномерно.

При правильно отрегулированных тормозах сила торможения (сумма сил торможения по окружности тормозящих колес) должна составлять мин. 50% допустимой полной массы прицепа при торможении с помощью рабочего тормоза и сила торможения (сумма сил торможения по окружности тормозящих колес) при торможении с помощью стояночного тормоза должна составлять мин. 16% допустимой общей массы прицепа. Оба колеса на одной оси должны тормозить равномерно, разность сил торможения левой и правой стороны прицепа не может быть больше чем 30 % - учитывая, что 100% - это большая сила.

Регулировка зазора осуществляется автоматически или с помощью регулировочного винта 5. Зазор можно регулировать с помощью тяги толкателя привода 4. (рис. 5).

Для ручной регулировки тормозов прицеп нужно установить так, чтобы ручная регулировка зазора осуществлялась только путем регулировки винта 5. Действие повторите для второго колеса.

После правильно выполненной регулировки фрикционных элементов, колесо должно вращаться плавно, без заедания и ощутимого сопротивления, происходящего от трения тормозных колодок о барабан. Незначительное трение колодок о барабан, особенно в новом прицепе или после их замены новыми, является нормальным явлением.

После проведения регулировки, как указано выше, проверьте, и при необходимости, отрегулируйте стояночный тормоз. Регулировка стояночного тормоза

заключается в регулировке длины троса, соединяющего рычаг вала тормозного кулака с механизмом, приводящим в движение. Требуемую сумму сил торможения следует получить при максимальной силе на кривошипной рукоятке механизма 40 daN (при сохранении прямого угла, образованного тросом и рычагом вала тормозного кулака).



ВНИМАНИЕ

ВНИМАНИЕ!

Перед началом движения регулярно проверяйте тормозные устройства с точки зрения: работы, герметичности и зазоров - при необходимости отрегулируйте или отремонтируйте.



Тормозные колодки контролируйте не реже одного раза в год, а изношенные накладки замените новыми. Для достижения требуемой эффективности торможения, после замены фрикционных элементов - следует их приработать (ездить с частым торможением), а затем отрегулировать.



ВНИМАНИЕ

ВНИМАНИЕ!

Во время подъема колеса прицепа соблюдайте следующие правила:

- прицеп соедините с трактором, установите на ровной поверхности и затормозите с помощью стояночного тормоза трактора;
- под колесо, которое не поднимается, подложите защитные противооткатные упоры;
- разместите подъемник под осью рядом с поднимаемым колесом и поднимите колесо так, чтобы оно не касалось земли;
- защитите колесо от опускания, подкладывая под ось подставку соответствующей высоты.

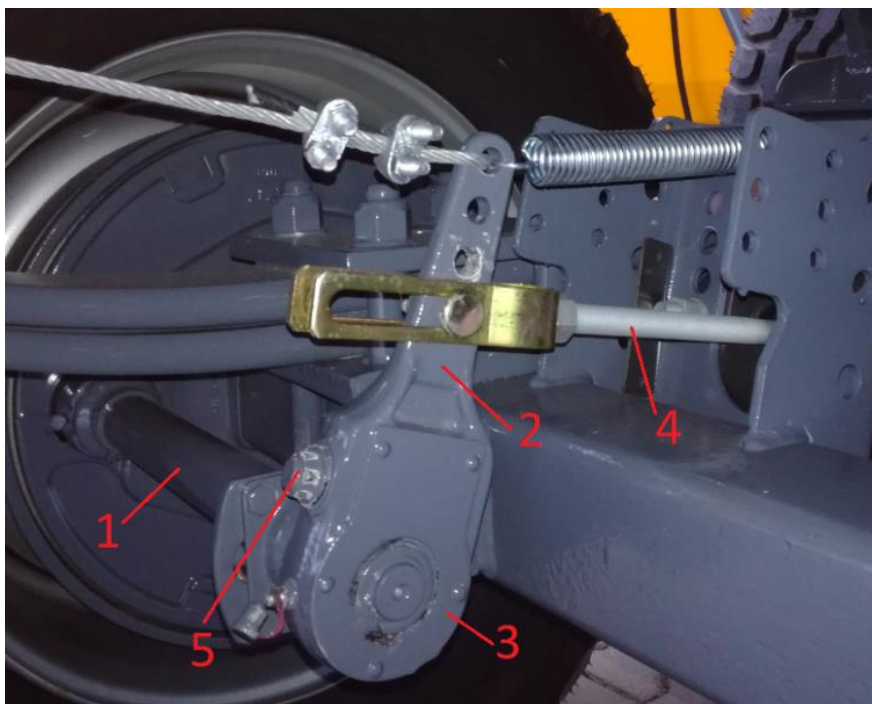


Рисунок 5. Элементы тормозной системы:

1- вал тормозного кулака, 2 - рычаг (плечо) вала тормозного кулака,
3 - зубчатая рейка на валу тормозного кулака, 4 - рычаг (плечо), соединяющая шток пневмопривода с плечом вала тормозного кулака, 5 - регулировочный винт

6.6 Информация о шинах

Во время работ, связанных с установкой шин, машину следует поставить на стояночный тормоз, а под колеса поставить противооткатные упоры.

Снятие колес разрешается исключительно тогда, когда грузовой кузов прицепа пуст. Для ремонта колес используйте соответствующий инструмент. В связи с риском, связанным с обслуживанием и ремонтом шин, лицо, выполняющее ремонт, должно пройти с этой целью обучение. Рекомендуется проверить степень затяжки гаек после первого использования, после первой поездки с грузом, а затем, в случае интенсивной эксплуатации машины, каждые 100 километров. Эти контрольные действия повторять после каждого снятия колес.

Регулярно контролируйте давление в шинах. Давление в шинах может изменяться во время эксплуатации в течение всего дня. Подбирайте скорость и массу груза к давлению в шинах.



ВНИМАНИЕ

ВНИМАНИЕ!

Поддерживайте правильное давление в шинах.

Чрезмерное накачивание шин может привести к их взрыву.

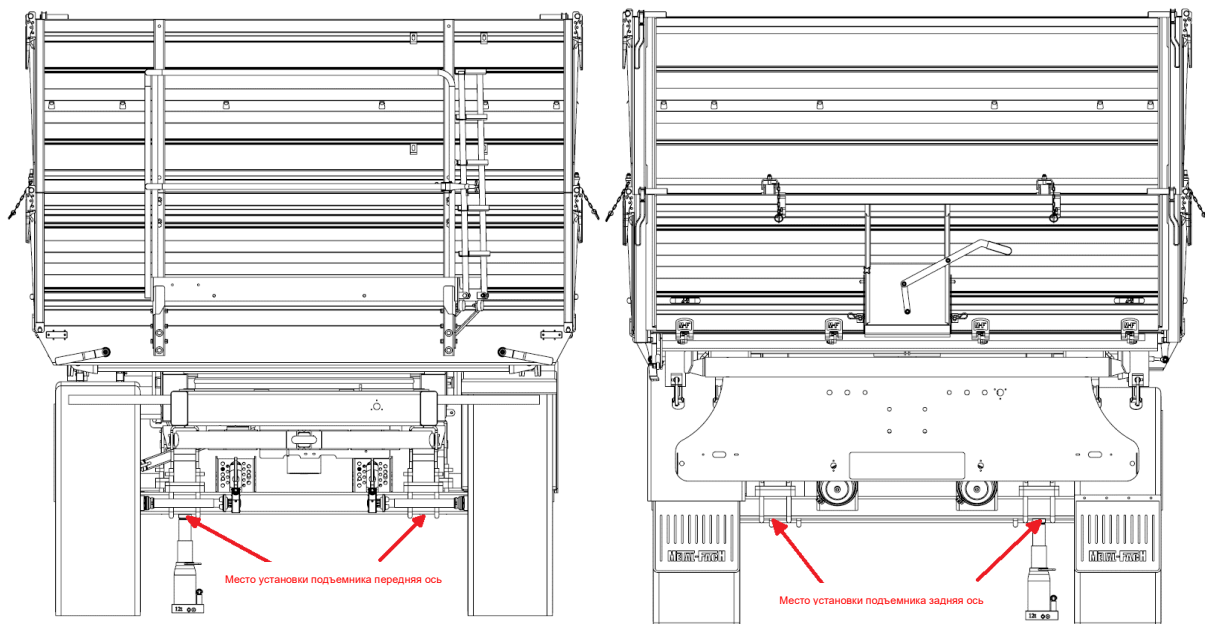


Рисунок 6. Точки для установки подъемника

6.7 Проверка зазора подшипников ходовой оси

Рекомендуется регулярно проверять зазоры подшипников ходовой оси. Эта проверка должна проводиться на ново приобретенном прицепе после первых 100 км. Затем, во время эксплуатации, после проезда примерно 1500-2000 км, проверьте зазоры подшипников еще раз и при необходимости отрегулируйте.

Для регулировки зазора подшипников:

- 1) Присоедините прицеп к трактору и включите стояночный тормоз трактора.
- 2) Одну сторону прицепа поднимите так, чтобы колесо не касалось земли, и защитите от опадания.
- 3) Если колесо слишком ослаблено, снимите крышку ступицы и удалите шплинт, чтобы предотвратить самоотвинчивание корончатой гайки.
- 4) Вращая колесо, одновременно затяните корончатую гайку до полной остановки колеса.
- 5) Открутите гайку на $1/6 \div 1/3$ оборота до совпадения ближайшего паза под шплинт с отверстием в цапфе ступицы.
- 6) Защитите гайку новым шплинтом, наденьте и привинтите крышку ступицы.

После правильно проведенной регулировки зазора подшипников колесо должно вращаться плавно, без заедания и признаков сопротивления, образующегося в результате трения тормозных колодок о барабан). Незначительное трение колодок о барабан, особенно в новом прицепе или после их замены новыми, является нормальным явлением. Правильность регулировки зазора подшипников необходимо окончательно проверить, проехав несколько километров, контролируя степень нагрева ступиц. Причиной возникновения значительных сопротивлений при вращении колес и нагрева ступиц, кроме неправильной регулировки зазора подшипников, могут быть примеси, находящиеся в масле, либо повреждение подшипников. Вышеуказанные симптомы требуют демонтажа ступицы колеса и устранения неисправности.

6.8 Смазка

Смазка является одним из наиболее важных факторов, от которых зависит эффективное функционирование отдельных узлов и механизмов прицепа.

Соблюдение рекомендаций производителя по смазке значительно снижает вероятность возникновения повреждений или преждевременного износа отдельных деталей.

Смазка должна выполняться в следующей последовательности:

- перед началом нагнетания смазки в пресс-масленку очистите ее;
- смазку следует прокачивать до момента появления новой смазки в зазорах (через которые отработанная смазка выходит во время перекачки);
- после смазки оставьте немного смазки на головке пресс-масленки;
- маслом смазывайте резьбовое, рычажное соединение и т. п. элементы прицепа;
- проверяйте смазку подшипников ступицы колеса не реже одного раза в 3 месяца, доливайте или заменяйте смазку для подшипников не реже одного раза в год;
- при замене смазки демонтируйте ступицу, удалите отработанную смазку, оцените состояние подшипников (при необходимости замените новыми), а после нанесения новой смазки и установки ступицы, отрегулируйте зазор подшипников.



ВНИМАНИЕ

ВНИМАНИЕ!

Используйте только высокого качества смазку для подшипников. Запрещается ездить без крышки ступицы, так как проникающая грязь (песок) разрушит подшипники колеса.

Таблица 1. Точки смазки

Точки смазки	Тип смазки	Периодичность смазки
Подшипники ступиц колес	LT 43	каждые 6 месяцев
Гнездо головки гидроцилиндра	Графитная смазка	раз в год
Детали системы наклона грузового кузова	LT 43	каждые 6 месяцев
Петля дышла	LT 43	каждые 6 месяцев

Остальные точки смазки:

- подвижные детали замков, петель и шарнирных соединений (регулярно);
- через очищенные пресс-масленки нагнетайте смазку с помощью смазочного аппарата;
- подвижные детали тормозов: рычаги и пальцы (регулярно);
- подшипники осей тормозных колодок (при необходимости смазывать небольшим количеством смазки);
- система запираения бортов и петли (регулярно).

6.9 Загрузка и разгрузка грузового кузова

Загрузка и разгрузка грузового кузова должна выполняться лицом, имеющим опыт в данном виде работ.

Загружать грузовой кузов можно только тогда, когда прицеп соединен с трактором, стоит на горизонтальной поверхности с дышлом, направленным для движения прямо.

При загрузке желательно использовать механические погрузочные устройства (кран, погрузчик, конвейер и т. п.). Перед началом загрузки необходимо проверить, закрыты ли замки бортов и бортовых надставок.

Во время загрузки прицепа стремитесь к равномерному размещению груза по всей поверхности пола грузового кузова. При перевозке материалов, оказывающих точечный нажим на пол грузового кузова (грузы со сосредоточенной массой, например, большие камни), перед загрузкой разместите на полу толстые доски. Это позволит добиться меньшей поверхностной нагрузки на пол и защитит его от повреждения.

Для разгрузки грузового кузова сзади или сбоку используется гидравлический механизм наклона грузового кузова, который заполняется маслом из гидравлической системы трактора. Для управления подъемом и опусканием грузового кузова используется распределитель в гидравлической системе трактора. Схема гидравлической системы механизма наклона грузового кузова представлена на рисунке ниже.

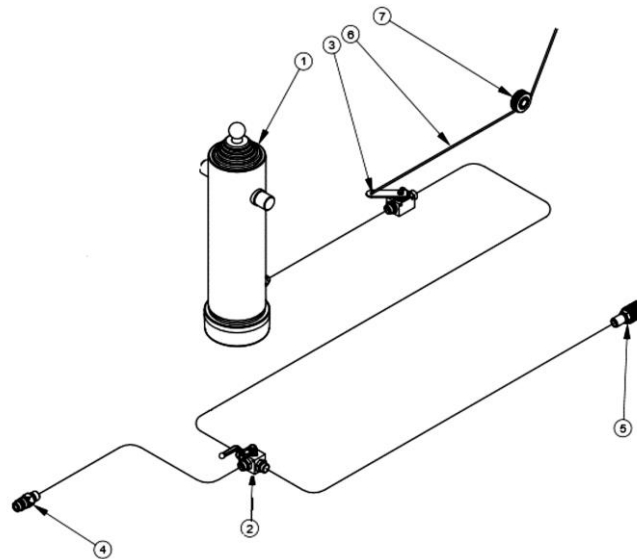


Рисунок 7. Схема гидравлической системы механизма наклона грузового кузова, 1 - телескопический цилиндр, 2 - трехходовой клапан, 3 - запорный клапан, 4 - быстроразъемное соединение - штекер, 5 - быстроразъемное соединение - разъем, 6 - стальной трос, 7 - ролик

В случае перевозки габаритных материалов используйте надставки бортов грузового кузова, а в случае перевозки материалов, торчащих вне габаритных поверхностей прицепа, соблюдайте правила дорожного движения и в соответствии с ними обозначьте торчащий груз.

При подъеме грузового кузова необходимо соблюдать безопасное расстояние от воздушных линий электропередач. При работе с грузовым кузовом необходимо соблюдать особую осторожность, чтобы не раздавить пальцы.

Запрещается транспортировка людей, животных и опасных материалов. Запрещается поднимать грузовой кузов с грузом с закрытыми бортами. Запрещается подергивание прицепа вперед, если объемный груз либо трудно высыпаемый груз не был выгружен. По окончании разгрузки убедитесь, что грузовой кузов пуст. Ездить с поднятым грузовым кузовом категорически запрещается. Запрещается входить или прокладывать руки между открытыми бортами и грузовым кузовом. Посторонним лицам запрещается находиться в зоне разгрузки/загрузки. Оператор должен обеспечить соответствующую видимость и убедиться в отсутствии посторонних лиц на погрузочно-разгрузочной площадке.

При устранении неисправности грузового кузова опустите грузовой кузов или, если необходимо поднять кузов, закрепите его опорой. Грузовой кузов должен быть пустым, а прицеп должен быть зафиксирован неподвижно с помощью стояночного тормоза и противооткатных упоров под колеса.



ВНИМАНИЕ

ВНИМАНИЕ!

Запрещается превышать максимальную грузоподъемность прицепа и допустимую нагрузку на ось, так как ставит это под угрозу безопасность дорожного движения и может привести к повреждению прицепа.

Перевозимый груз должен быть защищен от изменения положения, создания чрезмерного шума и от высыпания на дорогу.

Разгрузка грузового кузова может осуществляться вручную, с использованием погрузочно-разгрузочной техники или с помощью гидравлического механизма наклона грузового кузова.

Разгрузку прицепа путем наклона грузового кузова осуществляйте, выполняя следующие операции, при сохранении их последовательности:

- установите трактор в оси прицепа;
- поставьте трактор на стояночный тормоз;
- извлеките из отверстия палец, соединяющий грузовой кузов с рамой шасси (рис.8)
 - а) при разгрузке сзади - пальцы (рис.8) должны остаться в задних гнездах грузового кузова;
 - б) при разгрузке на левую сторону - пальцы должны находиться в левых гнездах;
 - в) при разгрузке на правую сторону - пальцы должны находиться в правых гнездах;
- убедитесь, что пальцы с задней части прицепа, или с той стороны, на которую производится разгрузка, правильно установлены;
- откройте замки бортов грузового кузова с той стороны прицепа, с которой осуществляется разгрузка;
- наклоните грузовой кузов с помощью цилиндра гидравлической системы;

- после того, как груз покинет грузовой кузов, опустите платформу и закройте борт(а) с помощью замков.

Открытие верхнего замка борта грузового кузова требует перемещения рычага вверх, с одновременным нажатием кнопки, расположенной под рычагом. Открытие нижних замков сегментов бортов требует перемещения центрального рычага замков.

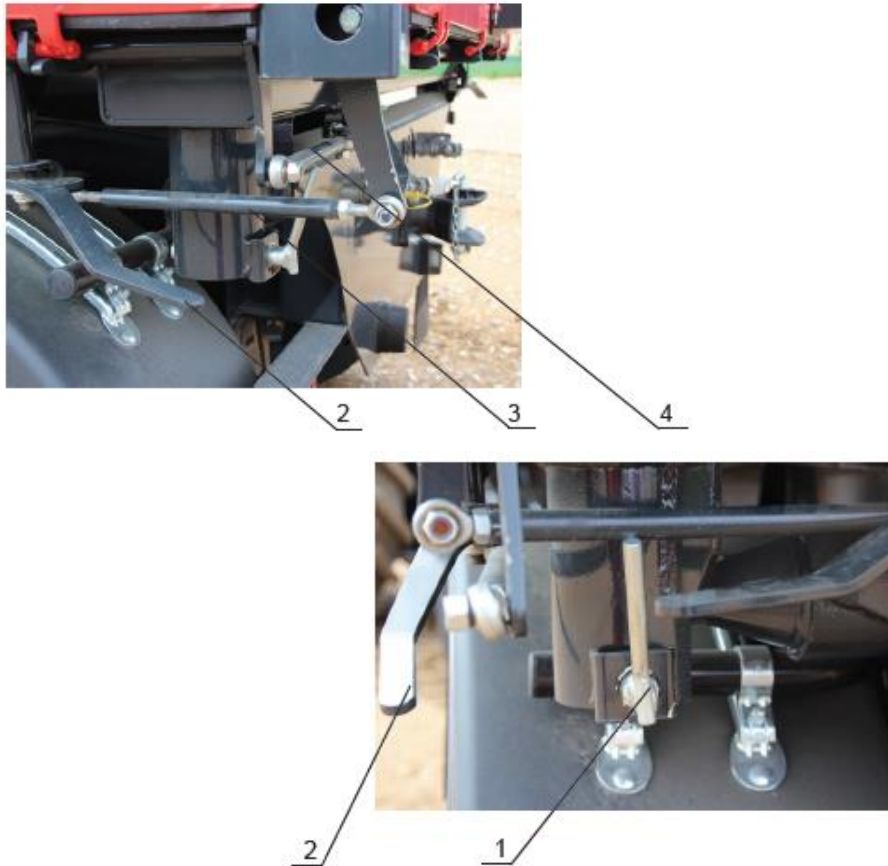


Рисунок 8. Замки бортов грузового кузова.

1 - фиксирующий и защитный шплинт рычага, 2 - центральный рычаг нижних замков, 3 - механизм регулировки замков, 4 - центральный вал замков

После того, как груз был высыпан из прицепа:

- опустите грузовой кузов и удалите остатки транспортируемого материала;
- закройте борт(а) и защитите от самостоятельного открытия.

**ВНИМАНИЕ****ВНИМАНИЕ!**

- При необходимости разгрузки прицепа на склонах, допускается наклонить грузовой кузов в направлении под гору (трактор с прицепом установлен в направлении движения вверх).
- Запрещена разгрузка прицепа вперед.
- Никто не должен находиться рядом с наклоняемым грузовым кузовом и в зоне осыпающегося груза.
- Не отсоединяйте трактор от прицепа, если грузовой кузов поднят.
- Перед началом разгрузки прицепа, путем наклона грузового кузова, обязательно проверьте, извлечены ли все пальцы с соответствующей стороны грузового кузова прицепа. Если пальцы не будут вынуты, прицеп может быть поврежден.
- Наблюдайте за стабильностью прицепа во время опрокидывания грузового кузова.

7 Периодическое техобслуживание

7.1 Техническое обслуживание

Транспортная способность, а также длительный срок эксплуатации сельскохозяйственных прицепов могут быть обеспечены только в случае соответствующего его использования и рациональной эксплуатации в границах конструкционных и функциональных характеристик.

Незначительная небрежность в эксплуатации прицепа может иметь серьезные последствия. Вовремя обнаруженную неисправность можно легко устранить с минимальными затратами и усилиями, и с максимальным эффектом.

Неисправности можно легко обнаружить при постоянной периодической очистке и внимательном техосмотре прицепа.

Следует часто мыть прицеп, чтобы заметить возможные повреждения и неисправности.

Прицеп должен также проходить периодический техосмотр. Смазку прицепа производите в соответствии с рекомендациями по смазке.

Рекомендуется хранить прицеп под крышей с целью охраны от дождя, града и других разрушительных воздействий изменчивых погодных условий.

Для обеспечения правильной работы прицепа, его следует вовремя ремонтировать и контролировать его работу с большим вниманием во время эксплуатации.

Ежедневное техобслуживание прицепа (до начала работы), предусматривает выполнение некоторого минимального количества действий, а именно:

- проведение контроля затяжки резьбовых соединений и их защиты от нежелательного ослабления;
- контроль зазоров механизмов и шарнирных соединений;
- проверка герметичности гидравлической системы и устранение возможных утечек;
- проверка герметичности пневматической системы;
- проверка правильной работы механизмов;
- проверка и выполнение смазки в соответствии с указаниями, находящимися в разделе 6.8;
- проверка давления в шинах;
- проверка замков бортов - хорошо ли они закрыты и защищены;
- при работе с надставками бортов - проверка, правильно ли они функционируют, не создают ли они опасности для безопасности движения и оператора;
- проверка работы тормозной системы и системы сигнализации и предупреждения.

7.2 Периодическое техобслуживание

1. Ремонтные работы, действия по техническому уходу, очистке и устранению функциональной неисправности следует выполнять при выключенном приводе и остановленном двигателе трактора. Выньте ключ из замка зажигания.

2. Проверяйте регулярно гайки и болты на их постоянных местах и затягивайте их. Обычные болты заменять только болтами такого же качества и прочности, как у оригинальных. Моменты затяжки для метрических болтов находятся в разделе 10.
3. При проведении мероприятий по техобслуживанию под поднятым и наклоненном, но не загруженном грузовом кузове всегда необходимо предохранить грузовой кузов от опадания с помощью опоры, входящей в комплект оснащения прицепа.
4. При замене деталей используйте соответствующий инструмент и защитные перчатки.
5. После окончания работы тщательно очистите прицеп, не оставляя остатков перевозимого груза в грузовом кузове прицепа.
6. Перед сварочными работами и работами при электрической системе отключите постоянную подачу тока.
7. Защитные устройства подвержены износу, поэтому их необходимо периодически регулировать, контролировать и своевременно менять.
8. Регулярно очищайте брызговики.
9. Используйте исключительно запасные части, рекомендуемые компанией «METAL-FACH» Sp. z o.o. Сокулка.
10. Храните прицеп под навесом (лучше всего на ровной и твердой поверхности) способом, который предотвращает нанесение травм людям и животным.
11. Изношенные детали сдавайте в соответствующие точки сбора вторичного сырья, при одновременном соблюдении требований по охране окружающей среды.

7.3 Руководство по ремонту

Во время выполнения мелких ремонтных работ, вызванных случайными неисправностями, следует выполнять их следя за чистотой, правильностью монтажа всех деталей, проводя указанные регулировки, необходимые для правильной работы прицепа.

Мелкие ремонты во время эксплуатации (на поле), должны выполняться обслуживающим персоналом.

Детали, демонтированные во время ремонта, храните, защищая от пыли или других загрязнений. Обращайте особое внимание на защиту и чистоту подшипников.

Во время ремонта в полевых условиях соблюдайте чистоту при монтаже деталей (особенно детали, которые упали на землю, должны быть промыты или, по крайней мере, очищены от загрязнений, в такой степени, которая обеспечивает нормальную работу).

Во время текущих и капитальных ремонтов необходимо соблюдать ряд технических правил, касающихся демонтажа и монтажа частей и узлов, обеспечивая тем самым качество и эффективность работы.

После каждого ремонта механизмов прицепа необходимо проверить их работу.

8 Электрическая система (система сигнализации и предупреждения)

Электрическая система прицепов приспособлена для питания от источника постоянного тока 12 В - от электрической системы трактора.

Схема электрической системы и размещение огней прицепа указаны на рис. 9.

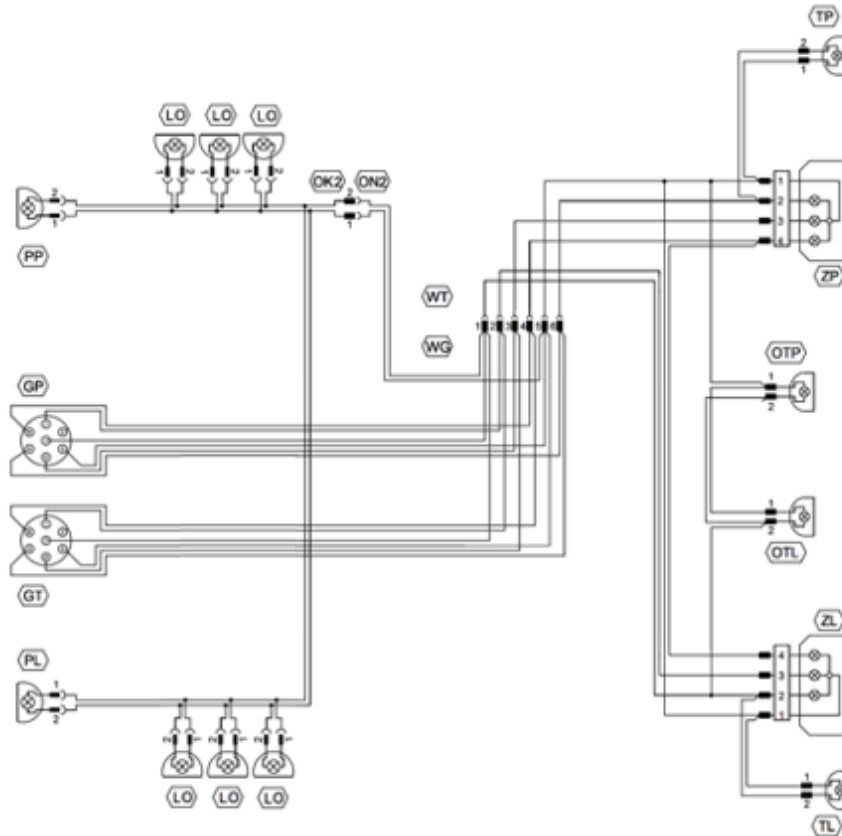


Рисунок 9. Схема электрической системы прицепа:

ZP - задний комбинированный фонарь, правый,

ZL - задний комбинированный фонарь, левый,

GP - штекер 7-и контактный, передний,

GT - штекер 7-и контактный, задний,

OTP - фонарь освещения номерного знака, правый,

OTL - фонарь освещения номерного знака, левый,

PP - передний габаритный фонарь - правый,

PL - передний габаритный фонарь - левый,

TP - задний габаритный фонарь - правый,

TL - задний габаритный фонарь - левый,

LO - боковой габаритный фонарь.

9 Гидравлическая система

9.1 Обслуживание гидравлической системы наклона грузового кузова

Гидравлический механизм используется для автоматической разгрузки прицепа путем наклона грузового кузова назад или в стороны. В гидравлическую систему механизма наклона подается масло из гидравлической системы трактора.



ВНИМАНИЕ

ВНИМАНИЕ!

Соблюдайте условие, чтобы масло в гидравлической системе прицепа и масло внешней гидравлической системе трактора было того же самого вида и класса. Не допускается использовать различные виды масла



ВНИМАНИЕ

ВНИМАНИЕ!

Гидравлическое масло во время работы может нагреваться до высоких температур.

Гидравлическая система прицепа должна быть полностью герметична. Герметичность гидравлической системы проверяйте, используя продолжающуюся несколько секунд перегрузку системы, наклоняя грузовой кузов назад. В случае установления утечки масла в местах соединения гидравлических шлангов - затяните соединения. Если это не приведет к устранению неисправности - замените шланг или элементы разъема новыми. Если утечка масла имеет место вне разъема, замените узел гидравлической системы, который потерял герметичность. Любое механическое повреждение элемента системы квалифицирует его для замены.

Состояние гидравлической системы должно контролироваться в рабочем режиме в ходе эксплуатации прицепа. При соединении гидравлических систем прицепа и трактора соблюдайте требуемую чистоту соединяемых элементов.



ВНИМАНИЕ

ВНИМАНИЕ!

Регулярно, каждые 6 месяцев, проводите техосмотр гидравлической системы. Обратите внимание на состояние гидравлических шлангов.

9.2 Регулировка гидравлического механизма наклона грузового кузова

Гидравлическая система оснащена защитным тросом (ограничитель угла наклона грузового кузова) и клапаном, отсекающим подачу масла в гидравлический цилиндр во время наклона грузового кузова. По соображениям безопасности, запрещена ее регулировка лицами, не имеющими квалификации, или снятие ограничителей.

Задачей запорного клапана является отключение подачи масла в приводной цилиндр до достижения максимального (допускаемого) угла наклона грузового кузова. Изменение длины троса, соединяющего раму грузового кузова с запорным клапаном или его разрыв, может быть причиной повреждения, и создает возможность опрокидывания прицепа.



ВНИМАНИЕ

ВНИМАНИЕ!

Запрещается демонтировать трос-ограничитель наклона грузового кузова или отсоединять его.

Запрещается регулировать запорный клапан лицам, не имеющим квалификации.

10 Моменты затяжки для метрических болтов

Оптимальные значения моментов затяжки болтов или винтов и затяжки гаек [Нм] указаны в таблице № 2.

Таблица 2. Моменты затяжки болтов

Моменты затяжки для болтов - метрические болты - в Нм							
Размер Ø мм	Шаг резьбы мм	Версия болтов - класс прочности					Гайки колес, болты колес
		4,8	5,8	8,8	10,9	12,9	
3	0,50	0,9	1,1	1,8	2,6	3,0	
4	0,70	1,6	2,0	3,1	4,5	5,3	
5	0,80	3,2	4,0	6,1	8,9	10,4	
6	1,00	5,5	6,8	10,4	15,3	17,9	
7	1,00	9,3	11,5	17,2	25	30	
8	1,25	13,6	16,8	25	37	44	
8	1,00	14,5	18	27	40	47	
10	1,50	26,6	33	50	73	86	45
10	1,25	28	35	53	78	91	
12	1,75	46	56	86	127	148	
12	1,50						80
12	1,25	50	62	95	139	163	
14	2,00	73	90	137	201	235	
14	1,50	79	96	150	220	257	140
16	2,00	113	141	214	314	369	
16	1,50	121	150	229	336	393	220
18	2,50	157	194	306	435	509	
18	1,50	178	220	345	491	575	300
20	2,50	222	275	432	615	719	
20	1,50	248	307	482	687	804	400
22	2,50	305	376	502	843	987	
22	2,00						450
22	1,50	337	416	654	932	1090	500
24	3,00	383	474	744	1080	1240	
24	2,00	420	519	814	1160	1360	
24	1,50						550
27	3,00	568	703	100	1570	1840	
27	2,00	615	760	1200	1700	1990	
30	3,50	772	995	1500	2130	2500	
30	2,00	850	1060	1670	2370	2380	

11 Неисправности и их устранение

Таблица 3. Неисправности и их устранение

№ п/п	Вид неисправности	Причина	Способ устранения
1.	Чрезмерный нагрев барабанных тормозов	Тормозные колодки неправильно отрегулированы	Настройка должна выполняться с помощью регулировочного болта, раздел 6.9.
2.	Чрезмерный нагрев ступицы колеса	Слишком малый зазор в подшипниках. Загрязненная смазка подшипников	Произведите регулировку в соответствии с разделом 6.7. Демонтируйте ступицу, замените смазку и произведите регулировку подшипников, как указано выше.
3.	Утечка смазки на тормозные колодки	Изошенная, поврежденная или неправильно установленная прокладка ступицы	Демонтируйте ступицу, замените изношенную или поврежденную прокладку. Удалите смазку с колодок и барабана, промойте фрикционные элементы в экстракционном бензине, установите ступицу и произведите регулировку подшипников, как указано выше.
4.	Колеса тормозят неравномерно	Загрязненные, изношенные накладки тормозных колодок или тормозные колодки неправильно отрегулированы.	Проверить состояние накладок тормозных колодок, удалить загрязнение, заменить изношенные и отрегулировать с помощью регулировочного болта.
5.	Слишком низкая эффективность торможения колес.	Неправильная регулировка колодок и элементов управления тормозами.	Произведите регулировку колодок и элементов управления с помощью регулировочного болта.
6.	Утечка масла в местах соединения гидравлических шлангов	Слишком легкая затяжка в местах соединения или повреждение уплотнений в местах соединения.	Затяните, а при необходимости замените элементы шланга.
7.	Утечка масла из запорного клапана или цилиндра	Изошенные или поврежденные уплотнения или механические повреждения этих устройств.	Замените уплотнения или комплектные устройства (узлы).
8.	Палец, блокирующий грузовой кузов, не входит в гнездо.	Изогнут палец или имеются загрязнения между пальцем и корпусом.	Замените палец или очистите палец и корпус, нанесите тонкий слой пластичной смазки на палец, вставьте в гнездо и зафиксируйте.
9.	Гнездо опоры грузового кузова не попадает на цапфу рамы шасси.	Изогнутая рама шасси, изогнутая рама грузового кузова или механические повреждения соединяющихся друг с другом элементов.	Обратитесь к производителю для замены поврежденных элементов



Metal-Fach Sp. z o. o. постоянно совершенствует свои изделия и адаптирует предложение к потребностям клиентов, поэтому оставляет за собой право вносить изменения в изделия без уведомления. Поэтому перед принятием решения о покупке свяжитесь с авторизованным дилером или торговыми представителями Metal-Fach Sp. z o.o. Компания Metal-Fach Sp. z o.o. не принимает претензии, связанные с данными и фотографиями, содержащимися в данном каталоге, так как настоящее предложение не является коммерческим предложением в соответствии с положениями Гражданского кодекса.

Фотографии не всегда представляют стандартное оборудование.

Оригинальные запчасти доступны у авторизованных дилеров на территории страны и за рубежом, а также в фирменном магазине компании Metal-Fach.

СЕРВИСНОЕ ОБСЛУЖИВАНИЕ

16-100 Сокулка, ул. Кресова, д. 62
тел.: +48 85 711 07 80; факс: +48 85 711 07 93
serwis@metalfach.com.pl

ПРОДАЖИ

16-100 Сокулка, ул. Кресова, д. 62
тел.: +48 85 711 07 78; факс: +48 85 711 07 89
handel@metalfach.com.pl

ОПТОВЫЙ СКЛАД ЗАПЧАСТЕЙ

16-100 Сокулка, ул. Кресова, д. 62

Оптовая продажа:
тел.: +48 85 711 07 80; факс: +48 85 711 07 93
serwis@metalfach.com.pl

Отдел розничных продаж:
тел.: +48 85 711 07 80; факс: +48 85 711 07 93
serwis@metalfach.com.pl

АКТУАЛЬНАЯ ИНФОРМАЦИЯ О НАШИХ ИЗДЕЛИЯХ ДОСТУПНА НА САЙТЕ WWW.METALFACH.COM.PL