



METAL-FACH



ROZRZUTNIK OBORNIKA

„VIKING”

N272/3, N272/6

KATALOG CZĘŚCI

WYDANIE I.

Grudzień 2020



Informacje zawarte w katalogu części są aktualne na dzień opracowania. Producent zastrzega sobie prawo wprowadzania w maszynach zmian konstrukcyjnych, w związku z czym niektóre wielkości lub ilustracje mogą nie odpowiadać stanowi faktycznemu maszyny dostarczonej użytkownikowi. Producent zastrzega sobie prawo dokonywania zmian konstrukcyjnych, nie dokonując zmian w niniejszym katalogu części.

Spis treści

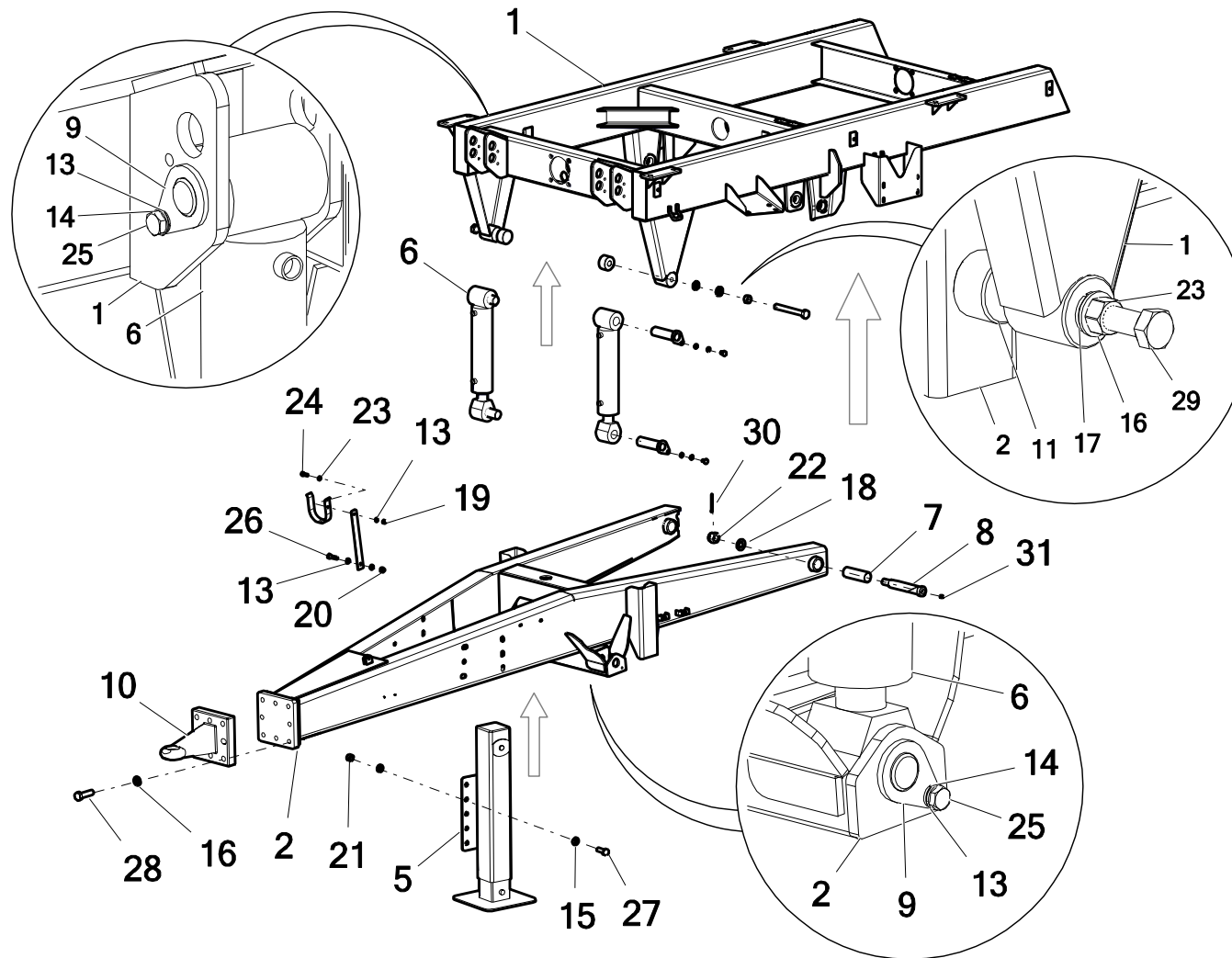
1. ZACZEP I STOPKA PODPOROWA.....	7
2. RAMA I SKORUPA (KLINY POD KOŁA)	11
3. RAMA I SKORUPA (BŁOTNIKI).....	13
4. SKORUPA I KLAPA PRZEDNIA	15
5. DRABINKA I ZAKOŃCZENIE BURT	17
6. MOCOWANIE OKNA INSPEKCYJNEGO.....	19
7. NADSTAWKA PRZEDNIA I NADSTAWKI BOCZNE	21
8. WSKAŹNIK ZASUWY	25
9. ZASUWA TYLNA	27
10. ŚWIDER LEWY ADAPTERA PIONOWEGO 2-WIRNIKOWEGO	29
11. ADAPTER PIONOWY 2-WIRNIKOWY	31
12. ŚWIDER LEWY ADAPTERA 2-WIRNIKOWEGO 4-ŁOPATKOWEGO (od 2020 roku).....	35
13. ADAPTER PIONOWY 2-WIRNIKOWY 4-ŁOPATKOWY.....	37
14. ŚWIDER ADAPTERA TARCZOWO-POZIOMEGO 2-WIRNIKOWEGO	41
15. ADAPTER TARCZOWO-POZIOMY 2-WIRNIKOWY	43
16. BELKA ŚWIATEŁ KOMPLETNA.....	67
17. BELKA PRZECIW-NAJAZDOWA KPL. (OPCJA)	71

18. KLAPA TYLNA ADAPTERA PIONOWEGO 2 WIRNIKOWEGO	73
19. KLAPA TYLNA ADAPTERA TARCZOWO-POZIOMEGO 2-WIRNIKOWEGO.....	77
20. WAŁEK SYNCHRONIZATORA KPL.....	79
21. UKŁAD NAPĘDOWY ADAPTERA 2-WIRNIKOWEGO PIONOWEGO I TARCZOWO-POZIOMEGO	81
22. WAŁEK TYLNY	85
23. ZGARNIACZ TYLNY	89
24. PRZENOŚNIK PODŁOGOWY	91
25. NAPINACZ KPL.	93
26. ZAWIESZENIE TYPU TANDEM - N272/3 (14t) – VIKING	95
27. ZAWIESZENIE TYPU TANDEM Z OSIĄ SKRĘTNĄ - N272/6 (18t) – VIKING.....	99
28. ZAWIESZENIE TYPU TANDEM - N272/3 (14t), N272/6 (18t) – VIKING	103
29. HAMULEC RĘCZNY KPL.	107
30. INSTALACJA ELEKTRYCZNA	109
31. UKŁAD HAMULCOWY PNEUMATYCZNY	113
32. UKŁAD HAMULCOWY PNEUMATYCZNY – OŚ SKRĘTNA	121
33. UKŁAD HAMULCOWY PNEUMATYCZNY Z ALB	131
34. UKŁAD HAMULCOWY PNEUMATYCZNY Z ALB – OŚ SKRĘTNA	141
35. UKŁAD HAMULCOWY HYDRAULICZNY	151

36. UKŁAD HAMULCOWY HYDRAULICZNY – OŚ SKRĘTNA.....	157
37. UKŁAD HAMULCOWY HYDRAULICZNO – PNEUMATYCZNY.....	163
38. UKŁAD HAMULCOWY HYDRAULICZNO – PNEUMATYCZNY – OŚ SKRĘTNA.....	175
39. UKŁAD HAMULCOWY HYDRAULICZNO – PNEUMATYCZNY Z ALB.....	187
40. UKŁAD HAMULCOWY HYDRAULICZNO – PNEUMATYCZNY Z ALB – OŚ SKRĘTNA.....	199
41. UKŁAD HYDRAULIKI OSI SKRĘTNEJ.....	211
42. ZAWÓR HAMULCOWY KPL. – KNORR.....	213
43. ZAWÓR HAMULCOWY KPL. – HALDEX.....	215
44. UKŁAD HYDRAULIKI PIĘCIOSEKCYJNEJ KPL.	217
45. UKŁAD HYDRAULIKI SZEŚCIOSEKCYJNEJ KPL.....	218
46. UKŁAD HYDRAULIKI SZEŚCIOSEKCYJNEJ – sekcja osłony adaptera poziomego	219
47. UKŁAD HYDRAULIKI SZEŚCIOSEKCYJNEJ – sekcja zasuw	225
48. UKŁAD HYDRAULIKI SZEŚCIOSEKCYJNEJ – sekcja przenośnika podłogowego.....	229
49. UKŁAD HYDRAULIKI SZEŚCIOSEKCYJNEJ – sekcja nadstawek	233
50. UKŁAD HYDRAULIKI SZEŚCIOSEKCYJNEJ – sekcja amortyzacji dyszla	237
51. UKŁAD HYDRAULIKI SZEŚCIOSEKCYJNEJ – sekcja stopki hydraulicznej	241
52. UKŁAD HYDRAULIKI PIĘCIOSEKCYJNEJ Z ROZDZIELACZEM KPL.....	243
53. UKŁAD HYDRAULIKI SZEŚCIOSEKCYJNEJ Z ROZDZIELACZEM KPL.	244

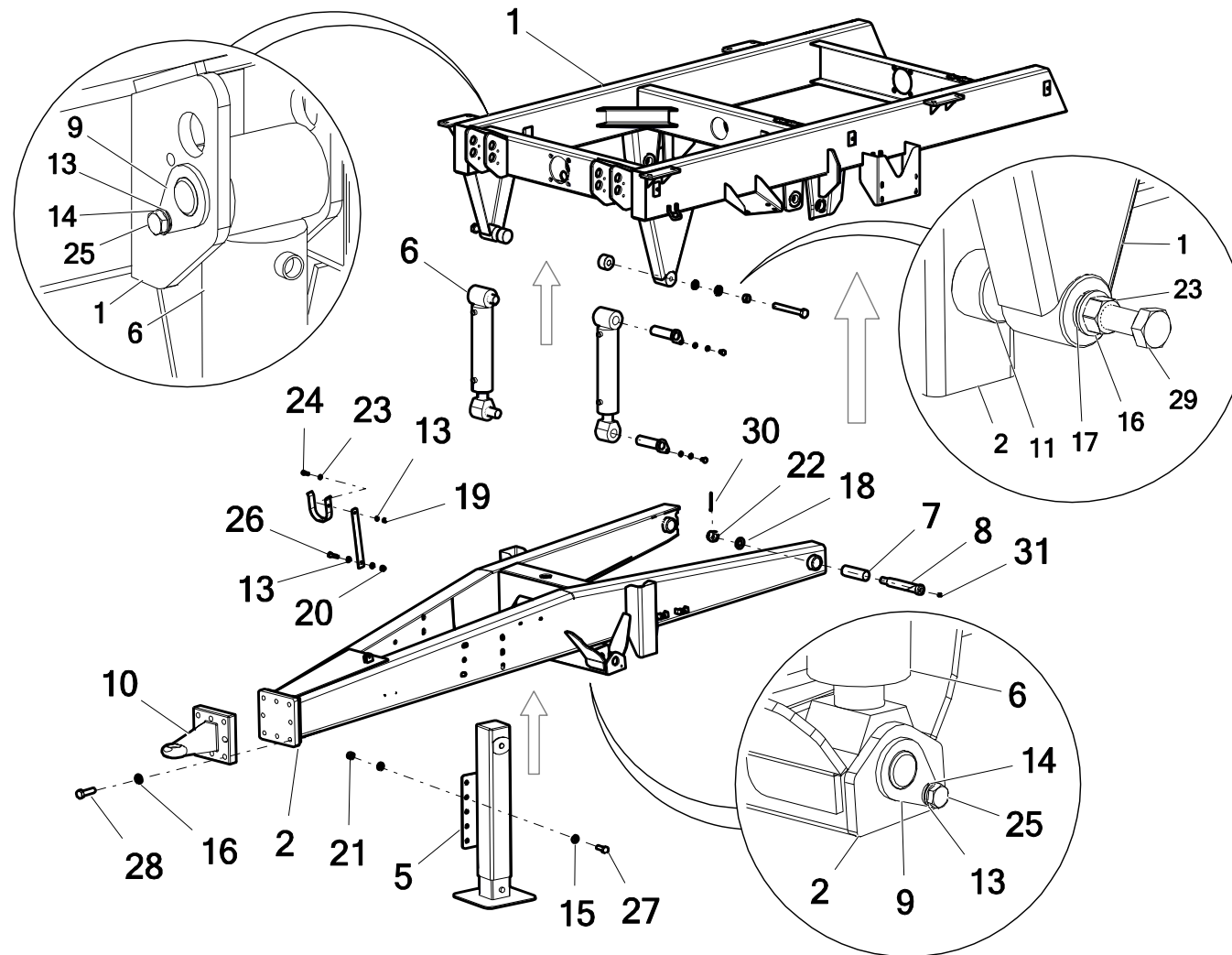
54. UKŁAD HYDRAULIKI SZEŚCIOSEKCYJNEJ Z ROZDZIELACZEM – sekcja osłony adaptera poziomego	245
55. UKŁAD HYDRAULIKI SZEŚCIOSEKCYJNEJ Z ROZDZIELACZEM – sekcja zasuw	251
56. UKŁAD HYDRAULIKI SZEŚCIOSEKCYJNEJ Z ROZDZIELACZEM – sekcja przenośnika podłogowego.....	253
57. UKŁAD HYDRAULIKI SZEŚCIOSEKCYJNEJ Z ROZDZIELACZEM – sekcja nadstawek	257
58. UKŁAD HYDRAULIKI SZEŚCIOSEKCYJNEJ Z ROZDZIELACZEM – sekcja amortyzacji dyszla	261
59. UKŁAD HYDRAULIKI SZEŚCIOSEKCYJNEJ Z ROZDZIELACZEM – sekcja stopki podporowej	265
60. UKŁAD HYDRAULIKI PIĘCIOSEKCYJNEJ Z ROZDZIELACZEM – sekcja sterowania	267
61. UKŁAD HYDRAULIKI SZEŚCIOSEKCYJNEJ Z ROZDZIELACZEM – sekcja sterowania	273
62. UKŁAD HYDRAULIKI SZEŚCIOSEKCYJNEJ Z ROZDZIELACZEM – sekcja rozdzielacza	277
63. NOTATKI.....	279

1. ZACZEP I STOPKA PODPOROWA



Nr	Nazwa zespołu lub części	Nr rys. lub indeks			
		N272/3	Ilość	N272/6	Ilość
1	Rama dolna	N272-3 01.00.00.1	1	N272-6 01.00.00.2	1
2	Zaczep (Viking)	N272-3 01.07.00	1	N272-3 01.07.00	1
3	Ucho podpory	N267 02.03.302	1	N267 02.03.302	1
4	Ramię podporu wału	N267 02.03.405	1	N267 02.03.405	1
5	Stopka hydrauliczna spawana	N274 16.01.00	1	N274 16.01.00	1
6	Siłownik	POD-OGL-000722	2	POD-OGL-000722	2
7	Tuleja ślizgowa	N274 02.00.12.1	2	N274 02.00.12.1	2
8	Sworzeń dyszla	N274 02.00.13.1	2	N274 02.00.13.1	2
9	Sworzeń dyszla resorowego	N272/3 01.08.00	4	N272/3 01.08.00	4
10*	Zaczep 00.654.22.1	POD-ODL-000039	1	POD-ODL-000039	1
11	Odbój zaczepu	N272/3 01.09.01	2	N272/3 01.09.01	2
12	Podkładka okrągła 8oc 82005	23P8OOC	2	23P8OOC	2
13	Podkładka okrągła 10oc 82005	23P1082005	2	23P1082005	2
14	Podkładka spr.10,2oc 82008 82008	23P10SP	4	23P10SP	4
15	Podkładka okrągła 16oc 82005	23P16OOC	12	23P16OOC	12
16	Podkładka okrągła 20oc 82005	23P20OOC	10	23P20OOC	10
17	Podkładka spr. 20,5oc 82008 82008	23P20SP	2	23P20SP	2
18	Podkładka okrągła 24oc 82005	23P24OC	2	23P24OC	2

1. ZACZEP I STOPKA PODPOROWA



Nr	Nazwa zespołu lub części	Nr rys. lub indeks			
		N272/3	Ilość	N272/6	Ilość
19	Nakrętka samo kontruująca m8oc 82175	23NS8OC	1	23NS8OC	1
20	Nakrętka samo kontruująca m10oc 82175	23NS10OC	1	23NS10OC	1
21	Nakrętka samo kontruująca m16oc 82175	23NS16OC	6	23NS16OC	6
22	Nakrętka koronowa M24 kl.8 oc 82144	POD-ELZ-000396	2	POD-ELZ-000396	2
23	Nakrętka M20oc 8,8 82105	23N20OC	2	23N20OC	2
24	Śruba M8x25 oc-8,8 82105	23S8/25OC8,8	1	23S8/25OC8,8	1
25	Śruba M10x16 oc 8,8 82105	23S10/16OC8,8	4	23S10/16OC8,8	4
26	Śruba M10x40 oc-8,8 82105	23S10/40OC8,8	1	23S10/40OC8,8	1
27	Śruba M16x35 oc 8,8 82105	23S16/358,8 OC	6	23S16/358,8 OC	6
28	Śruba M20x65 oc 10,9 82101	POD-ELZ-000386	8	POD-ELZ-000386	8
29	Śruba M20x160 oc 10,9 82101	POD-ELZ-000743	2	POD-ELZ-000743	2
30	Zawlecza 8,80 oc	POD-ELZ-000844	3	POD-ELZ-000844	3
31	Smarownicza prosta M10x1	23SM10/1	2	23SM10/1	2

Legenda:

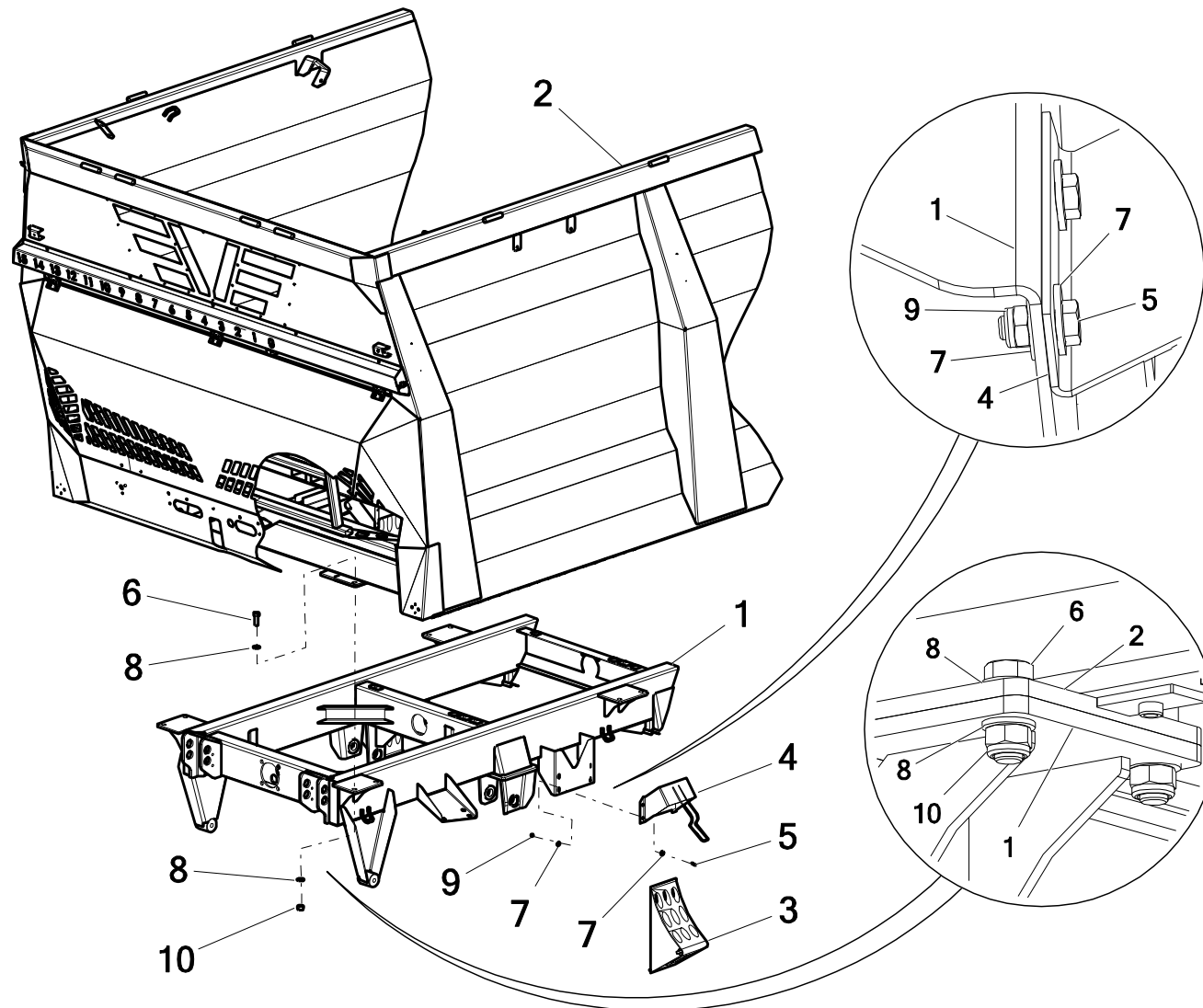
10* - Występuje również jako OPCJA:

POD-ODL-000039 - **Zaczep 00.654.22.1** (Ucho dyszla stałe Ø 40)

POD-ODL-000058 - **Zaczep 00.654.43.0** (Ucho dyszla obrotowe Ø 50)

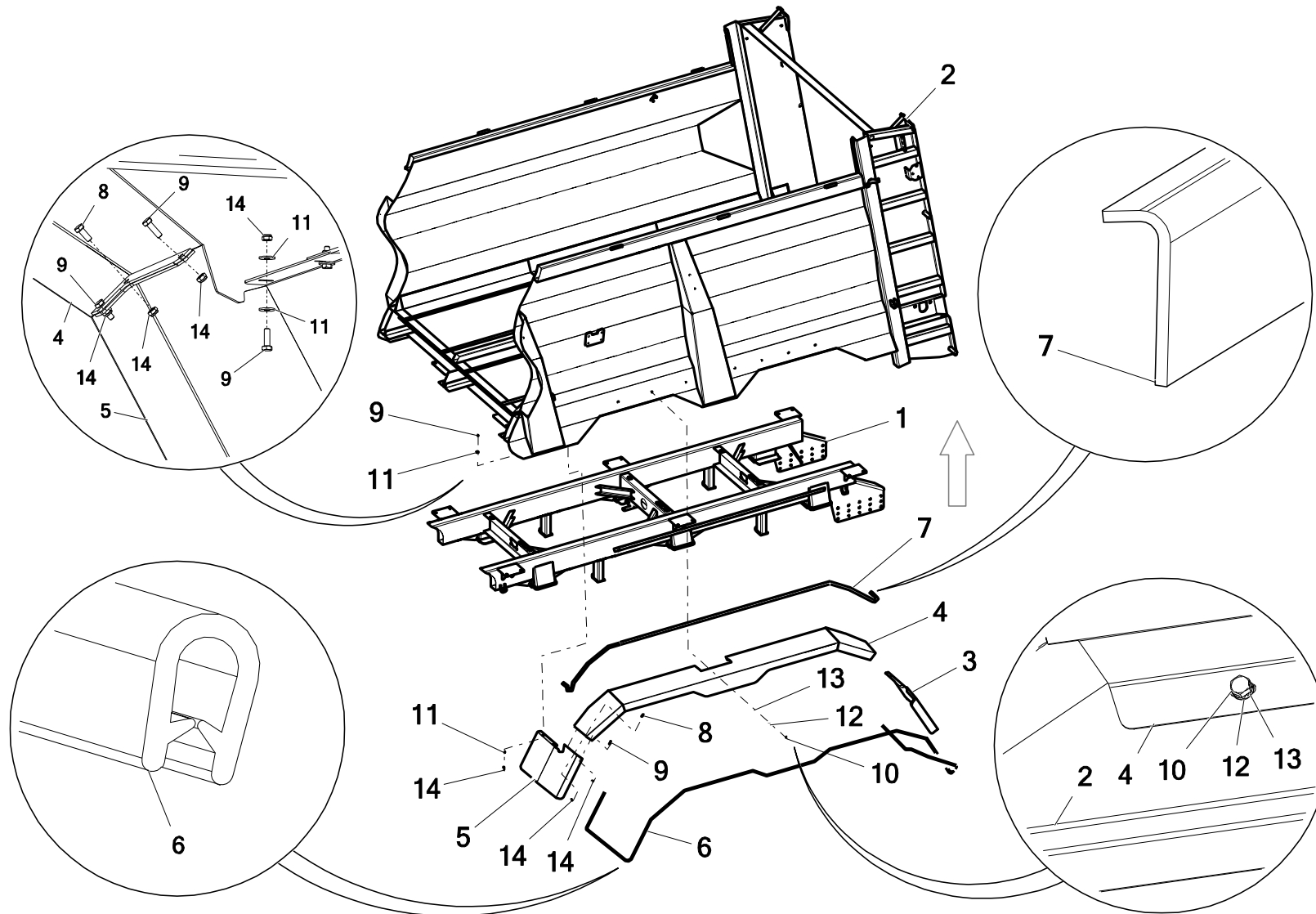
POD-ODL-000066 - **Zaczep 00.650.90-1** (Zaczep kulowy K80)

2. RAMA I SKORUPA (KLINY POD KOŁA)



Nr	Nazwa zespołu lub części	Nr rys. lub indeks			
		N272/3	Ilość	N272/6	Ilość
1	Rama dolna	N272-3 01.00.00.1	1	N272-6 01.00.00.2	1
2	Skorupa (VIKING 14-18t)	N272-3 03.01.00.3	1	N272-3 03.01.00.3	1
3	Klin pod koło	POD-OGL-000027-1	2	POD-OGL-000027-1	2
4	Uchwyt klina	POD-OGL-000028-1	2	POD-OGL-000028-1	2
5	Śruba 6x16oc 8,8 82105 82105 8,8	23S6/16 8,8OC	8	23S6/16 8,8OC	8
6	Śruba 16x45oc 8,8 82105 82105	23S16/45OC	16	23S16/45OC	16
7	Podkładka okr.6oc pow 82030	23P6OC030	16	23P6OC030	16
8	Podkładka okr.16oc 82005 82005	23P16OOC	32	23P16OOC	32
9	Nakrętka samokontrująca m6oc 82175 8 82175 8	23NS6OC	8	23NS6OC	8
10	Nakrętka samokontrująca M16 oc 82175 8 82175 8	23NS16OC	16	23NS16OC	16

3. RAMA I SKORUPA (BŁOTNIKI)

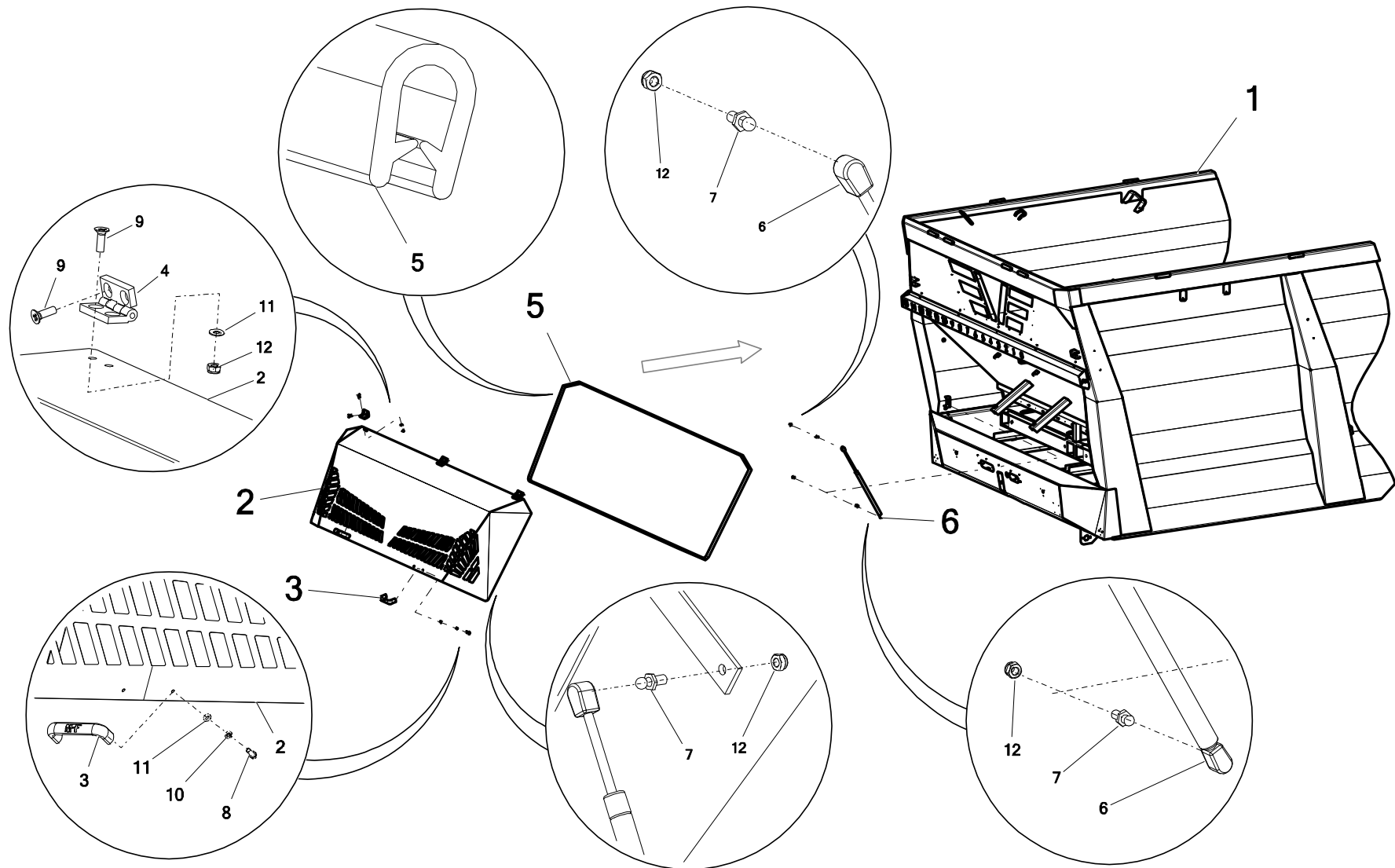


Nr	Nazwa zespołu lub części	Nr rys. lub indeks			
		N272/3	Ilość	N272/6	Ilość
1	Rama dolna	N272-3 01.00.00.1	1	N272-6 01.00.00.2 N272-6 01.00.00.2S	1
2	Skorupa (VIKING 14-18t)	N272-3 03.01.00.3	1	N272-3 03.01.00.3	1
3	Nadkole błotnika prawe	N272-3 03.31.00.1P	1	N272-3 03.31.00.1P	1
4	Błotnik główny lewy	N272-3 03.30.00.1L	1	N272-3 03.30.00.1L	1
4*	Błotnik główny prawy	N272-3 03.30.00.1P	1	N272-3 03.30.00.1P	1
5	Nadkole błotnika lewe	N272-3 03.31.00.1L	1	N272-3 03.31.00.1L	1
6	Uszczelka krawędziowa 2mm	POD-TSZ-000192	9 mb	POD-TSZ-000192	9mb
7	Uszczelka obrzeżówka	POD-TSZ-000193	5,6 mb	POD-TSZ-000193	5,6 mb
8	Śruba 6x16oc 8,8 82105 82105 8,8	23S6/16 8,8OC	4	23S6/16 8,8OC	4
9	Śruba 6x20oc 8,8 82105 82105 8,8	23S6/20	2	23S6/20	2
10	Śruba 8x20oc 8,8 82105 82105	23S8/20OC 8,8	14	23S8/20OC 8,8	14
11	Podkładka okr.6oc pow 82030	23P6OC030	16	23P6OC030	16
12	Podkładka spr.8.2oc 82008 82008	23P8SPOC	14	23P8SPOC	14
13	Podkładka okr.8oc 82005 82005	23P8OOC	16	23P8OOC	16
14	Nakrętka samokontruująca m6oc 82175 8 82175 8	23NS6OC	34	23NS6OC	34

Legenda:

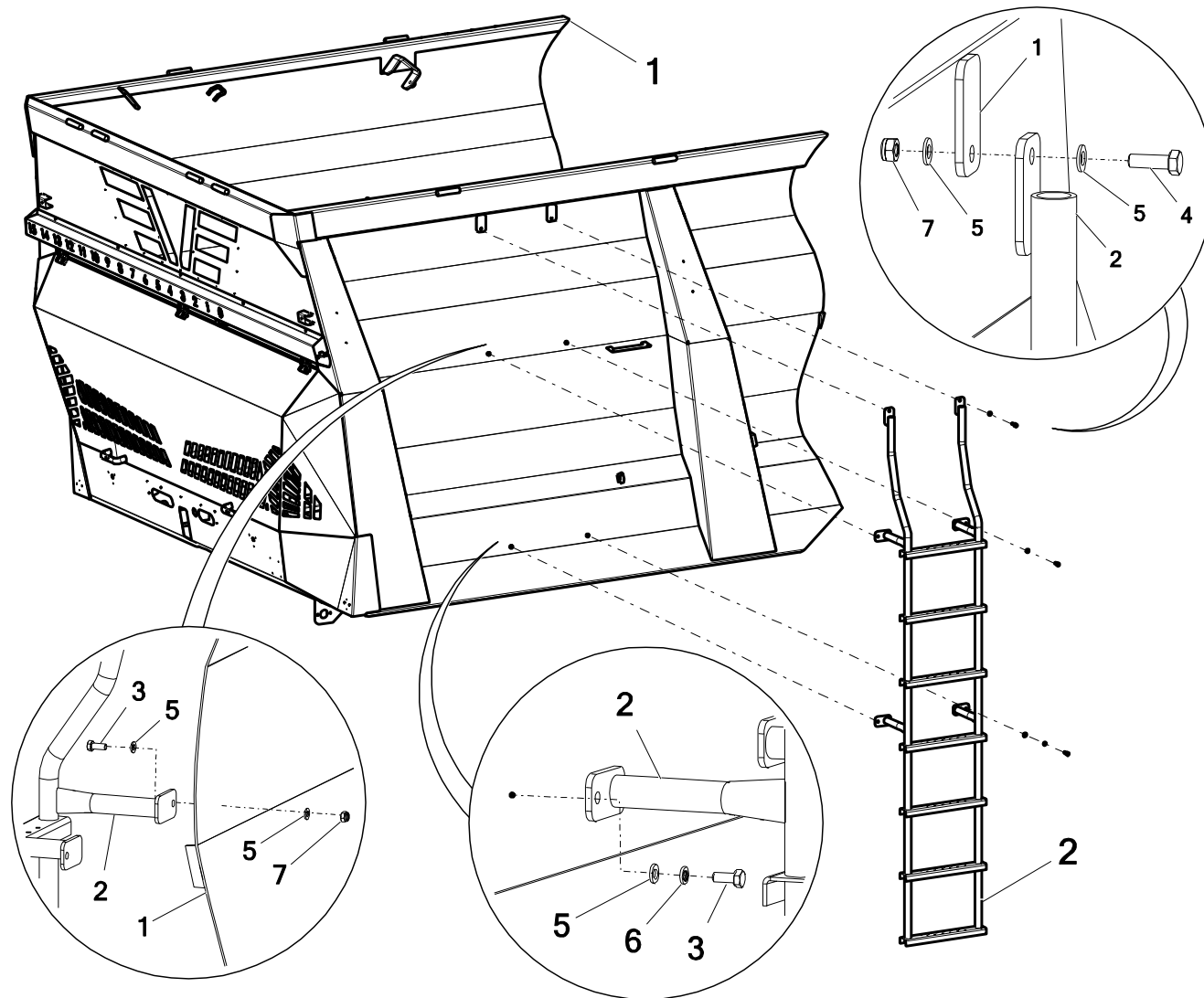
4* – część znajdującą się z drugiej strony rozrzutnika

4. SKORUPA I KLAPA PRZEDNIA



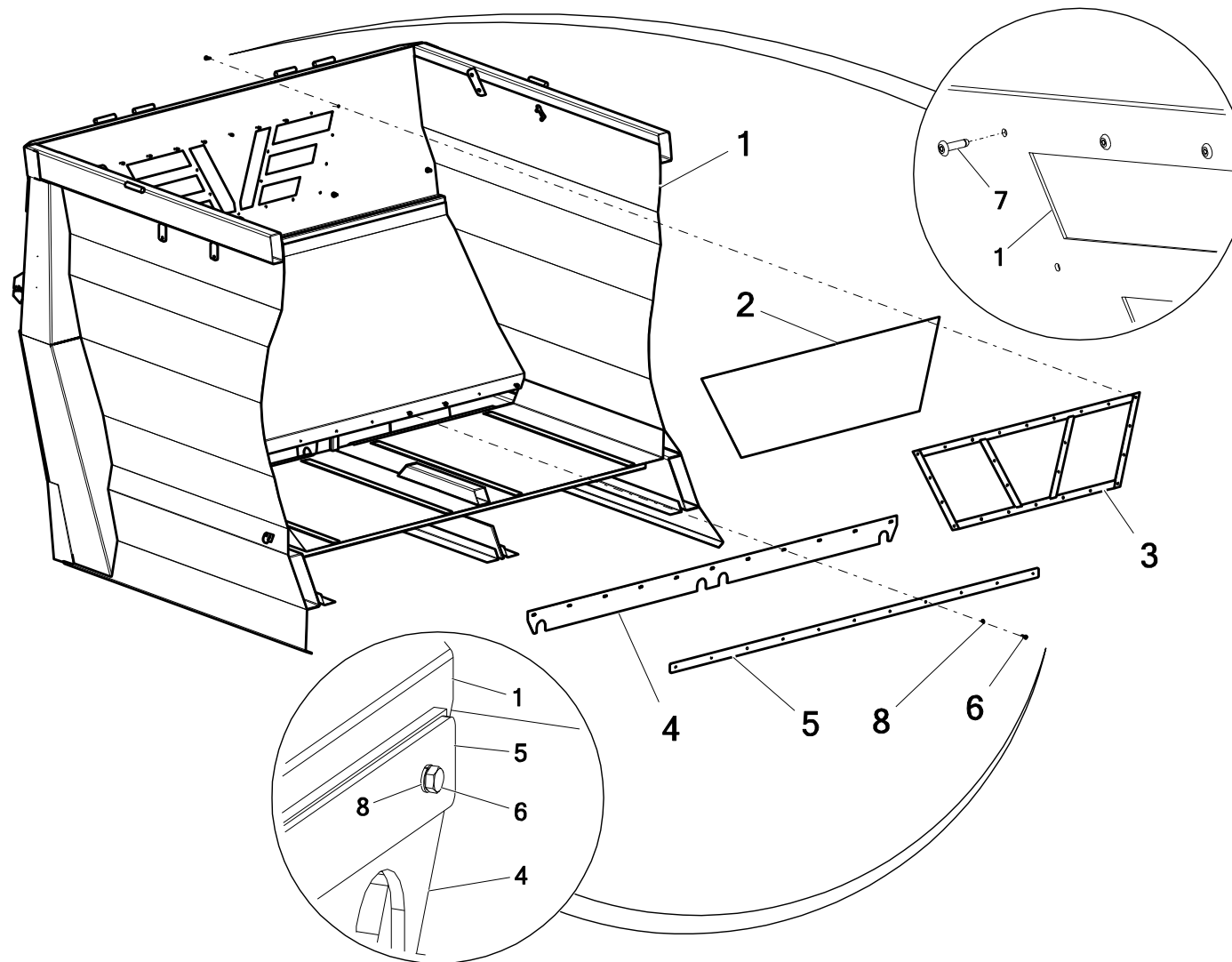
Nr	Nazwa zespołu lub części	Nr rys. lub indeks			
		N272/3	Ilość	N272/6	Ilość
1	Skorupa (VIKING 14-18t)	N272-3 03.01.00.3	1	N272-3 03.01.00.3	1
2	Kłapa przednia	N272-3 07.01.00	1	N272-3 07.01.00	1
3	Uchwyt burty 465934	POD-TSZ-000195	2	POD-TSZ-000195	2
4	Zawias N272 3.511.12 60x60 metalowy	POD-OGL-001043	3	POD-OGL-001043	3
5	Uszczelka krawędziowa 2mm	POD-TSZ-000192	6 mb	POD-TSZ-000192	6 mb
6	Sprężyna gazowa 23179 - L599; 440N; skok 190	28SG21768	2	28SG21768	2
7	Sworzeń sprężyny gazowej I-25014	POD-OGL-000519	4	POD-OGL-000519	4
8	Śruba 8x20oc 8,8 82105 82105	23S8/20OC 8,8	4	23S8/20OC 8,8	4
9	Wkręt 8x25oc 82208 82208	23W8/25 OC	12	23W8/25 OC	12
10	Podkładka spr.8.2oc 82008 82008	23P8SPOC	4	Podkładka spr.8.2oc 82008 82008	4
11	Podkładka okr.8oc 82005 82005	23P8OOC	10	23P8OOC	10
12	Nakrętka samokontrująca m8oc 82175 8 82175 8	23NS8OC	10	23NS8OC	10

5. DRABINKA I ZAKOŃCZENIE BURT



Nr	Nazwa zespołu lub części	Nr rys. lub indeks			
		N272/3	Ilość	N272/6	Ilość
1	Skorupa	N272-3 03.01.00.3	1	N272-3 03.01.00.3	1
2	Drabinka zewnętrzna	N272-3 08.01.00	1	N272-3 08.01.00	1
3	Śruba 8x20oc 8,8 82105 82105	23S8/20OC 8,8	4	23S8/20OC 8,8	4
4	Śruba 8x25oc 8,8 82105 82105	23S8/25OC8.8	2	23S8/25OC8.8	2
5	Podkładka okr.8oc 82005 82005	23P8OOC	10	23P8OOC	10
6	Podkładka spr.8.2oc 82008 82008	23P8SPOC	2	23P8SPOC	2
7	Nakrętka samokontrująca m8oc 82175 82175 8	23NS8OC	4	23NS8OC	4

6. MOCOWANIE OKNA INSPEKCYJNEGO

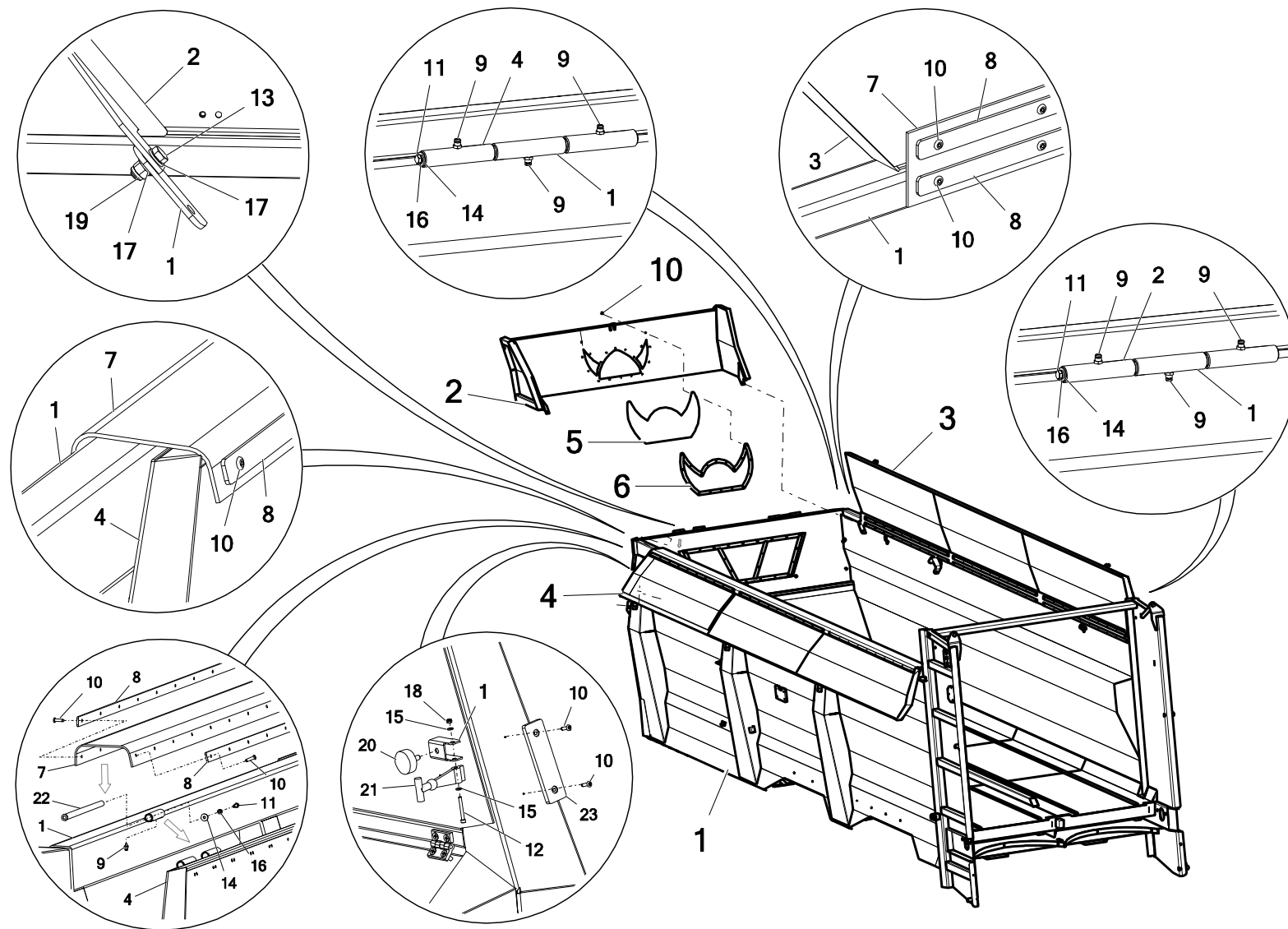


Nr	Nazwa zespołu lub części	Nr rys. lub indeks			
		N272/3	Ilość	N272/6	Ilość
1	Skorupa	N272-3 03.01.00.3	1	N272-3 03.01.00.3	1
2*	Rulon PCW std b/n 4x156	26RPCW4/156	1	26RPCW4/156	1
3	Ramka dolna N272-3 03.32.00	N272-3 03.32.00	1	N272-3 03.32.00	1
4	Pas gumowy 3 przekładki 1960x200 uszczelniający N272	POD-TSZ-000307	1	POD-TSZ-000307	1
5	Mocowanie gumy N272 03.00.05	N272 03.00.05	1	N272 03.00.05	1
6	Śruba 6x20oc 8,8 82105 82105 8,8	23S6/20	11	23S6/20	11
7	Nit zrywalny alu/stal 6x20	POD-ELZ-000415	24	POD-ELZ-000415	24
8	Podkładka spr.6,1oc 82008 82008	23P6SPOC	11	23P6SPOC	11

Legenda:

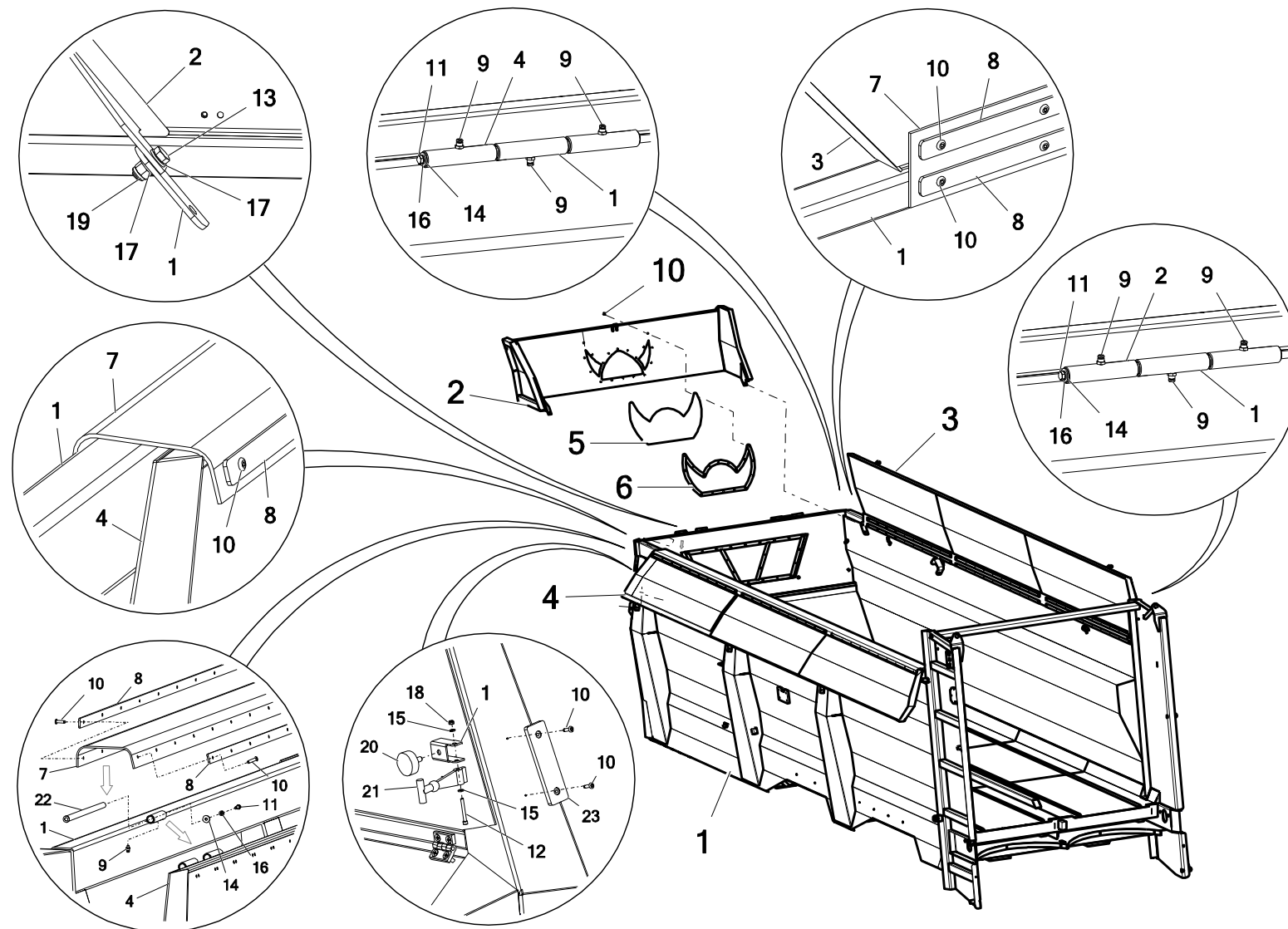
2* - detal dostarczany jest w postaci rulonu o wymiarach 1250x390, kształt należy odebrać od detalu **N272-3 03.32.00 (poz. 3)**

7. NADSTAWKA PRZEDNIA I NADSTAWKI BOCZNE



Nr	Nazwa zespołu lub części	Nr rys. lub indeks			
		N272/3	Ilość	N272/6	Ilość
1	Skorupa	N272-3 03.01.00.3	1	N272-3 03.01.00.3	1
2	Nadstawka przednia N272-3 05.04.00.1	N272-3 05.04.00.1	1	N272-3 05.04.00.1	1
3*	Nadstawka boczna, prawa obrotowa N272-3 05.05.00.2P	N272-3 05.05.00.2P	1	N272-3 05.05.00.2P	1
4*	Nadstawka boczna, lewa obrotowa N272-3 05.05.00.2L	N272-3 05.05.00.2L	1	N272-3 05.05.00.2L	1
5*	Rulon PCW std b/n 4x156	26RPCW4/156	1	26RPCW4/156	1
6	Ramka górna N272-3 05.03.00	N272-3 05.03.00	1	N272-3 05.03.00	1
7*	Pas gumowy 4x215x4575 wg. Rys.N272-3 05.10.04	POD-TSZ-000182	2	POD-TSZ-000182	2
8*	Mocowanie gumy N272-3 05.10.03	N272-3 05.10.03	12	N272-3 05.10.03	12
9*	Smarowniczką M6x1,0 prosta	23SM	36	23SM	36
10	Nit zrywalny alu/stal 6x20	POD-ELZ-000415	132	POD-ELZ-000415	132
11	Śruba 6x20oc 8,8 82105 82105 8,8	23S6/20	10	23S6/20	10
12	Śruba imbus 6x50 oc 8.8 82302	POD-ELZ-000752	2	POD-ELZ-000752	2
13	Śruba 12x35oc 10,9 82105	POD-ELZ-000715	2	POD-ELZ-000715	2

7. NADSTAWKA PRZEDNIA I NADSTAWKI BOCZNE



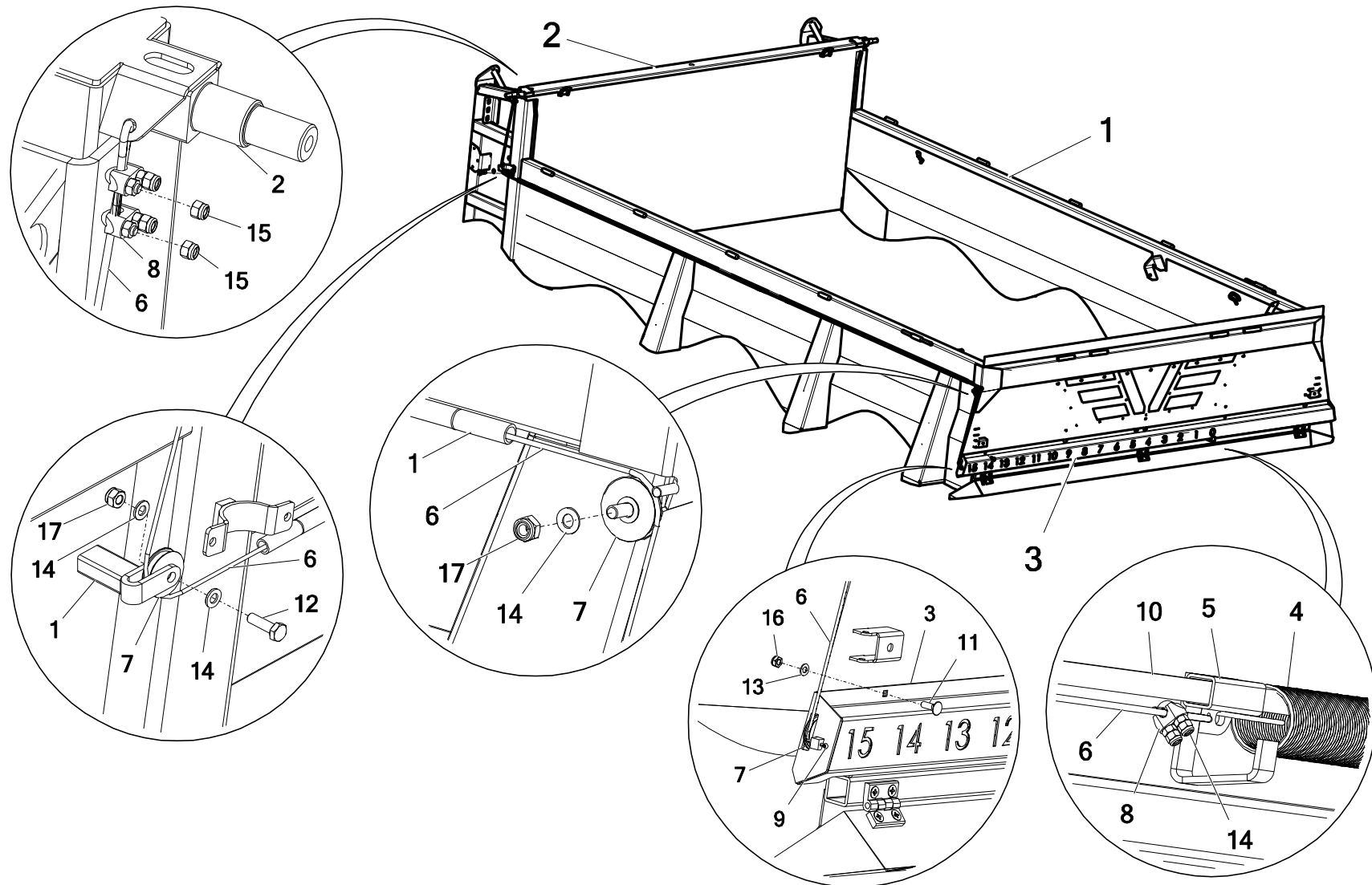
Nr	Nazwa zespołu lub części	Nr rys. lub indeks			
		N272/3	Ilość	N272/6	Ilość
14	Podkładka okr.6oc pow 82030	23P6OC030	10	23P6OC030	10
15	Podkładka okr.6oc 82005 82005	23P6OOC	4	23P6OOC	4
16	Podkładka spr.6,1oc 82008 82008	23P6SPOC	10	23P6SPOC	10
17	Podkładka okr.12oc 82005	23P12OC	4	23P12OC	4
18	Nakrętka samokontrująca m6oc 82175 8 82175 8	23NS6OC	2	23NS6OC	2
19	Nakrętka samokontrująca m12oc kl. 10	POD-ELZ-000589	2	POD-ELZ-000589	2
20	Odbojnik gumowy 50 x18 M10	POD-TSZ-000107	2	POD-TSZ-000107	2
21	Wspornik dźwigni	POD-TSZ-000129	2	POD-TSZ-000129	2
22	Zawias nadstawki kpl. N272-3 05.07.00	N272-3 05.07.00	12	N272-3 05.07.00	12
23	Amortyzator gumowy 180x50x10	POD-TSZ-000045	6	POD-TSZ-000045	6

Legenda:

5* - detal dostarczany jest w postaci rulonu o wymiarach 400x730, kształt należy odebrać od detalu **N272-3 05.03.00 (poz. 6)**

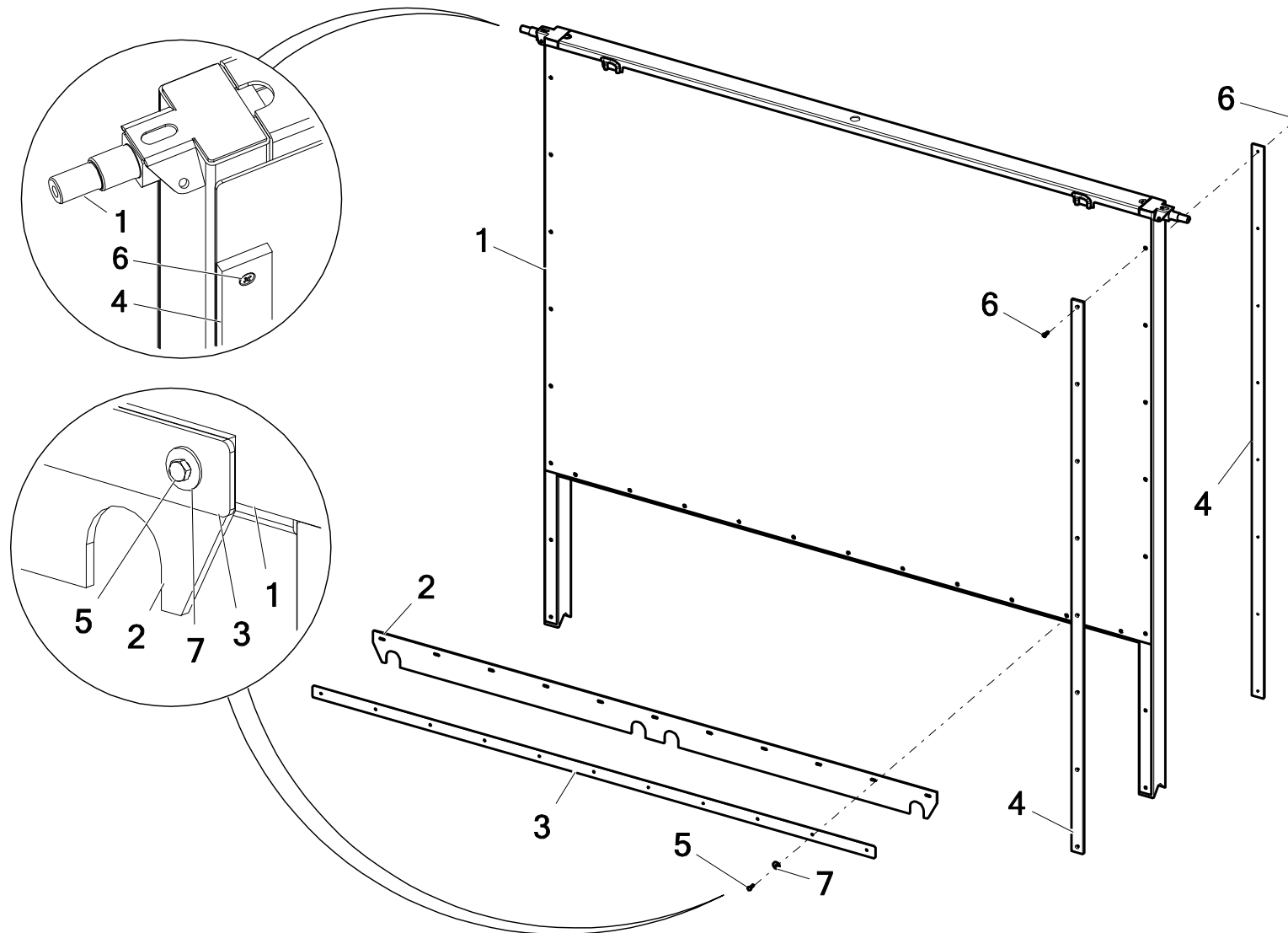
3* - 5*; 7* - 9* - występują w zestawie: Komplet nadstawek bocznych, obrotowych - **N272-3 05.00.00**

8. WSKAŹNIK ZASUWY



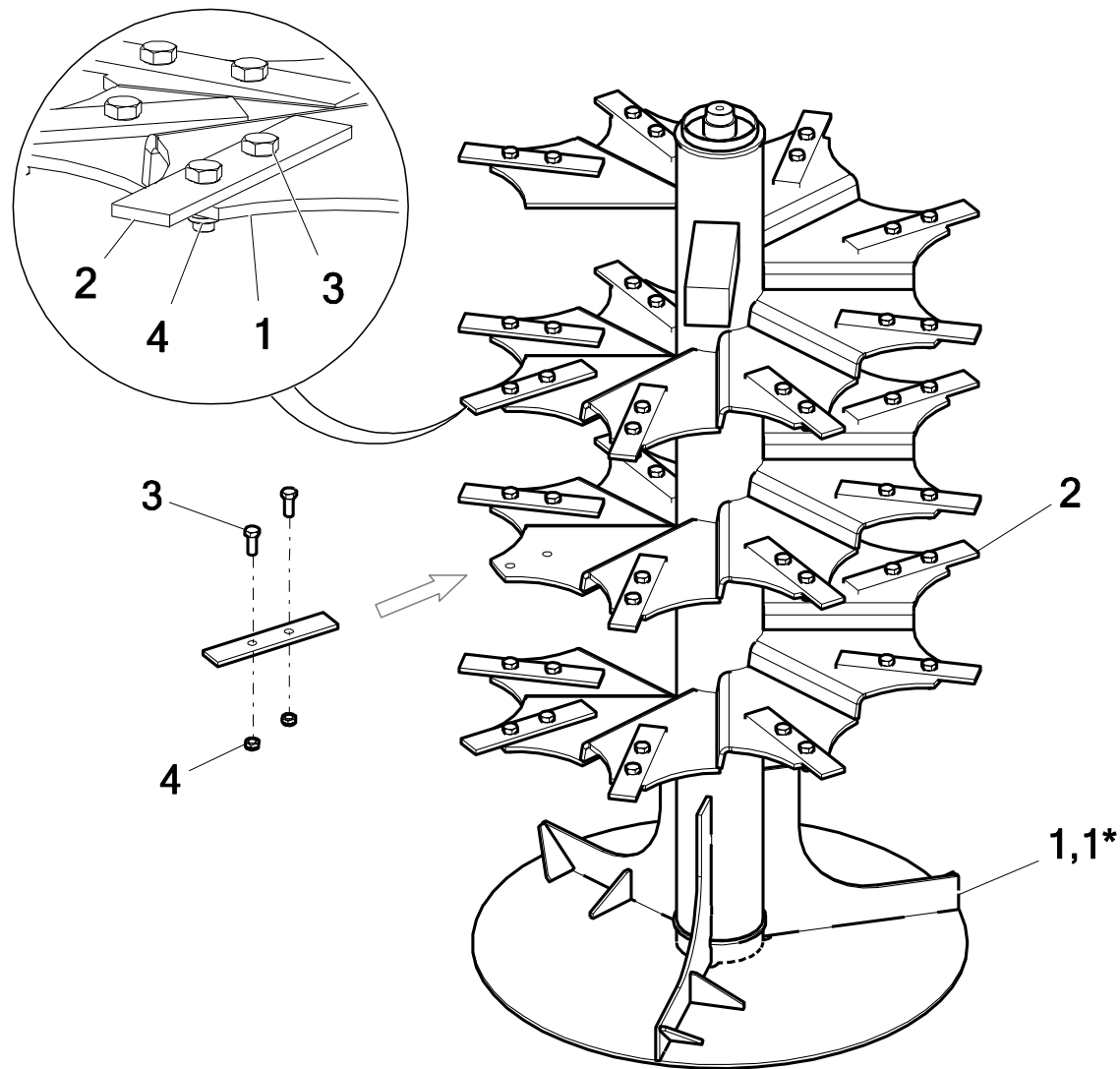
Nr	Nazwa zespołu lub części	Nr rys. lub indeks			
		N272/3	Ilość	N272/6	Ilość
1	Skorupa	N272-3 03.01.00.3	1	N272-3 03.01.00.3	1
2	Zasuwa tylna N272-3 04.01.00	N272-3 04.01.00	1	N272-3 04.01.00	1
3	Wskaźnik kłapy N272-3 03.33.00.1	N272-3 03.33.00.1	1	N272-3 03.33.00.1	1
4	Sprężyna naciągowa 3/43/2083/170 oc (maz-7625)	POD-SPR-000083	1	POD-SPR-000083	1
5	Suwak wskaźnika N272-3 03.34.00	N272-3 03.34.00	1	N272-3 03.34.00	1
6	Linka stalowa 4mm	23LS4	9 mb	23LS4	9 mb
7	Koło linowe N267 02.01.26	N267 02.01.26	3	N267 02.01.26	3
8	Zacisk linowy 5mm	23ZL	3	23ZL	3
9	Zawlecza 4x32oc	POD-ELZ-000542	2	POD-ELZ-000542	2
10	Prowadnica wskaźnika N272-3 03.35.01	N272-3 03.35.01	1	N272-3 03.35.01	1
11	Śruba podsadzana 8x25oc 8,8 82406 82406	23S8/25OC 82406	5	23S8/25OC 82406	5
12	Śruba 10x35oc 8,8 82105 82105	23S10/35OC 8,8	1	23S10/35OC 8,8	1
13	Podkładka okr.8oc 82005 82005	23P8OOC	5	23P8OOC	5
14	Podkładka okr.10oc 82005 82005	23P10 82005	3	23P10 82005	3
15	Nakrętka samokontrująca m5oc 82175 8	POD-ELZ-000471	3	POD-ELZ-000471	3
16	Nakrętka samokontrująca m8oc 82175 8 82175 8	23NS8OC	5	23NS8OC	5
17	Nakrętka samokontrująca m10oc 82175 8 82175 8	23NS10OC	2	23NS10OC	2

9. ZASUWA TYLNA



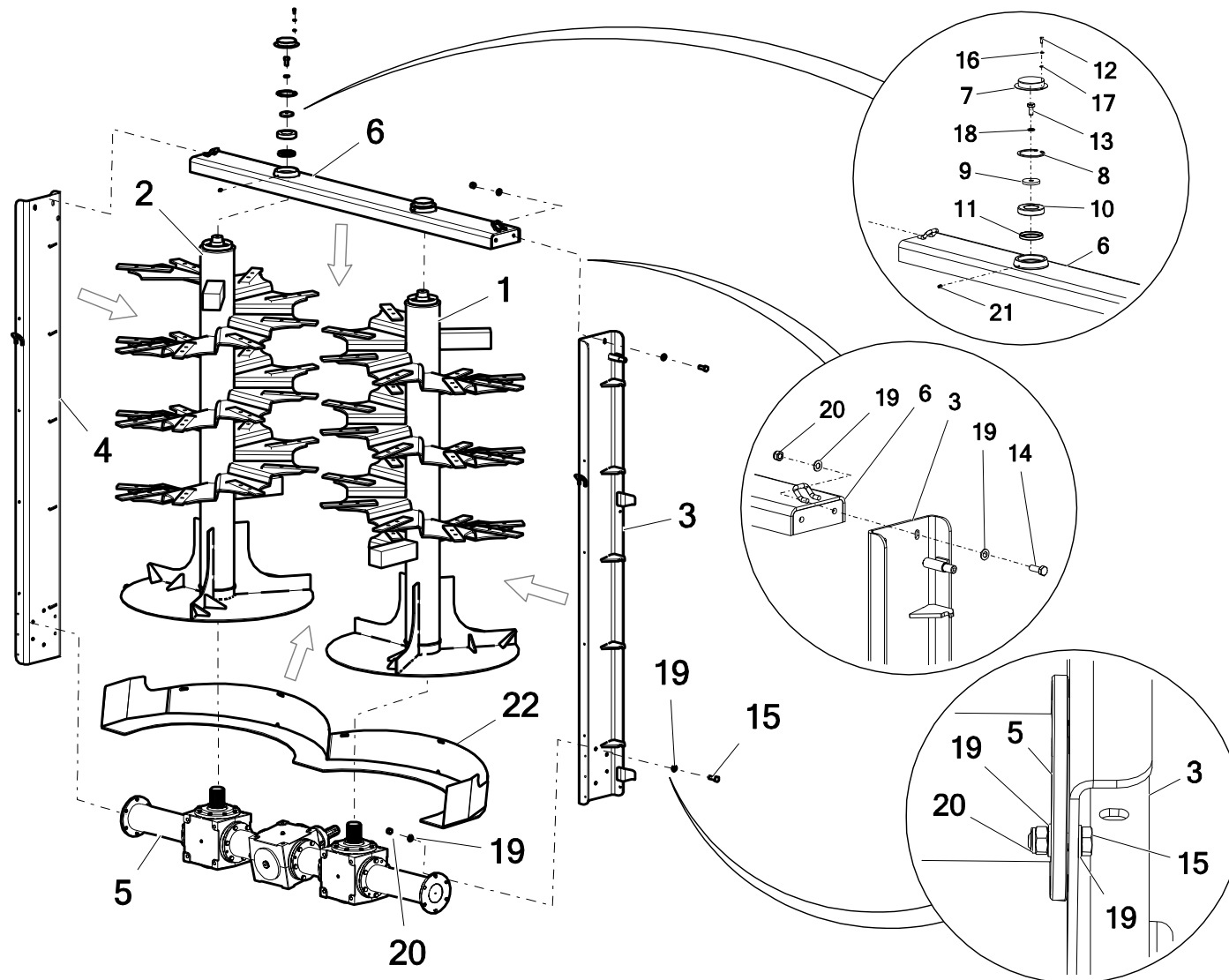
Nr	Nazwa zespołu lub części	Nr rys. lub indeks			
		N272/3	Ilość	N272/6	Ilość
1	Zasuwa tylna	N272-3 04.01.00	1	N272-3 04.01.00	1
2	Guma uszczelniająca	POD-TSZ-000307	1	POD-TSZ-000307	1
3	Mocowanie gumy	N272-3 05.10.03	1	N272-3 05.10.03	1
4	Tecamid suwak zasuwy N272-3 04.02.02 L=270mm	POD-TSZ-000200	4	POD-TSZ-000200	4
5	Śruba 6x20oc 8,8 82105 82105 8,8	23S6/20	11	23S6/20	11
6	Wkręt 6x20oc 82208	23W6/20OC	36	23W6/20OC	36
7	Podkładka okr. 6 oc. pow. 82019	POD-ELZ-000563	11	POD-ELZ-000563	11

10. ŚWIDER LEWY ADAPTERA PIONOWEGO 2-WIRNIKOWEGO (do końca 2019 roku)



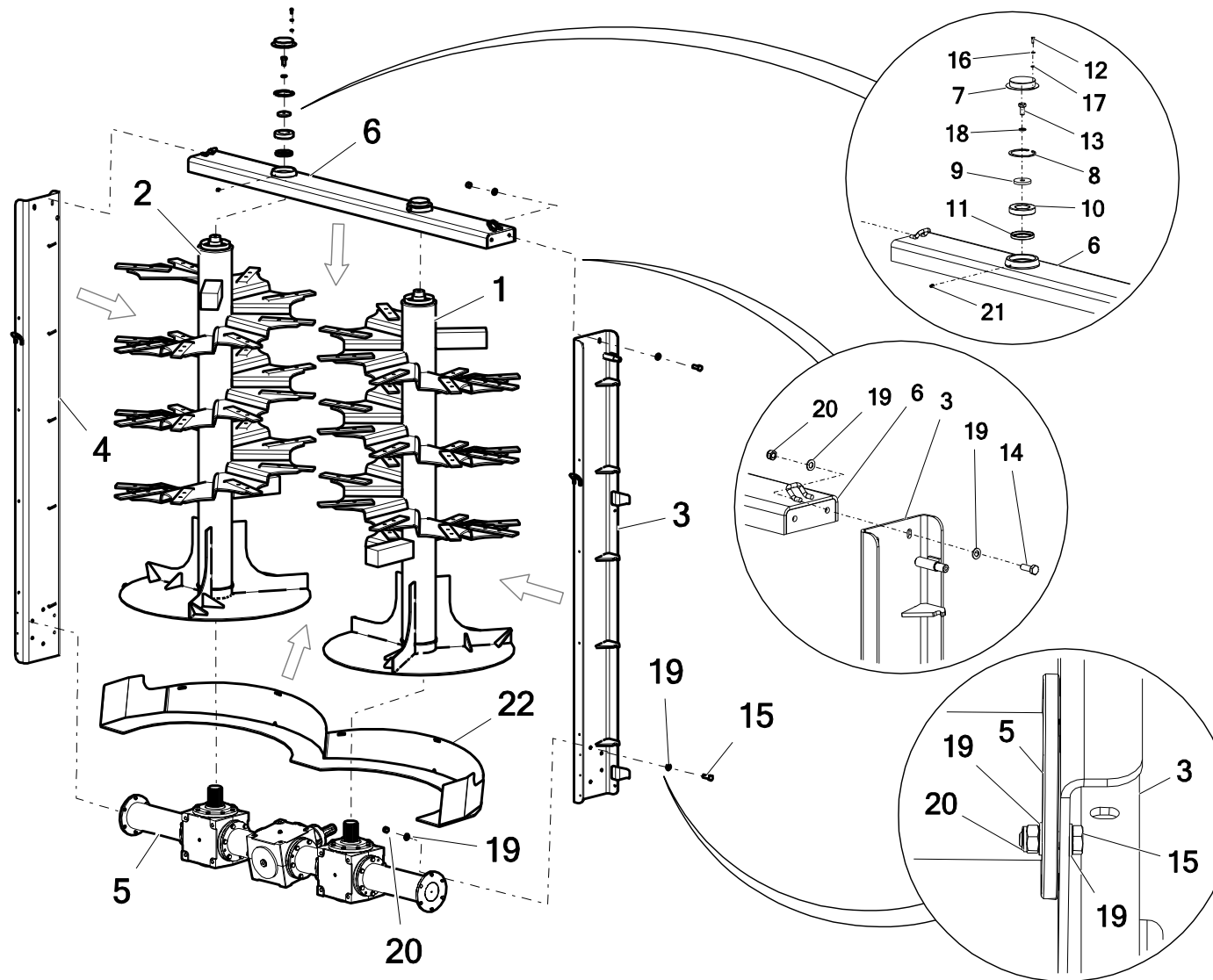
Nr	Nazwa zespołu lub części	Nr rys. lub indeks			
		N272/1	Ilość	N272/2	Ilość
1	Świder lewy N272-3 10.11.00L	N272-3 10.11.00L	1	N272-3 10.11.00L	1
1*	Świder prawy N272-3 10.11.00P	N272-3 10.11.00P	1	N272-3 10.11.00P	1
2	Płaskownik (ostrze ślimaka)	N272 10.11.21	25	N272 10.11.21	25
3	Śruba 16x40oc 8,8 82105 82105	23S16/40 8,8OC	50	23S16/40 8,8OC	50
4	Nakrętka samokontruująca M16 oc 82175 8 82175 8	23NS16OC	50	23NS16OC	50

11. ADAPTER PIONOWY 2-WIRNIKOWY (do końca 2019 roku)



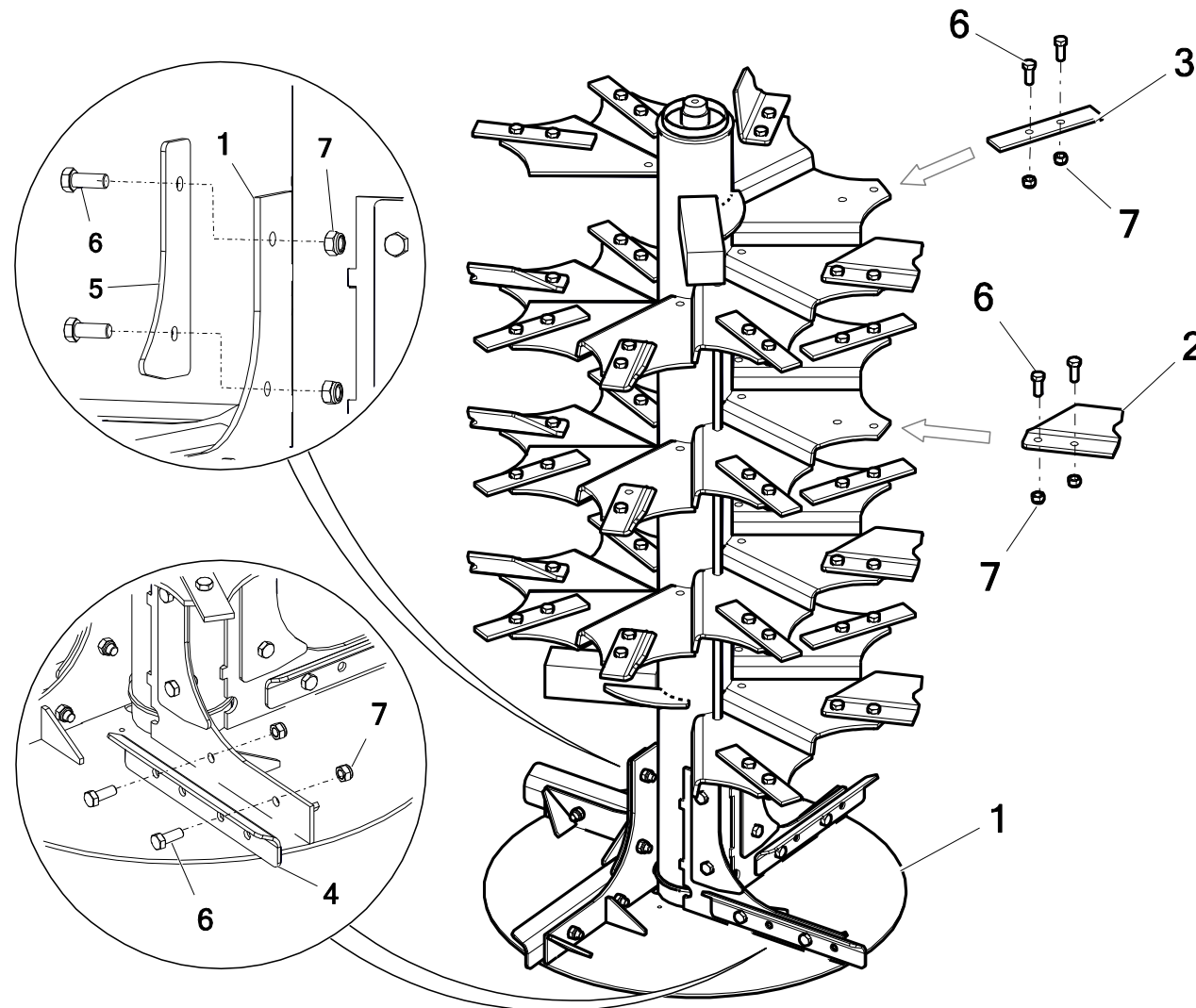
Nr	Nazwa zespołu lub części	Nr rys. lub indeks			
		N272/3	Ilość	N272/6	Ilość
1	Świder prawy	N272-3 10.31.00P	1	N272-3 10.31.00P	1
2	Świder lewy	N272-3 10.31.00L	1	N272-3 10.31.00L	1
3	Belka prawa kpl.	N272-3 10.13.00.1	1	N272-3 10.13.00.1	1
4	Belka lewa kpl.	N272-3 10.12.00.1	1	N272-3 10.12.00.1	1
5	Przekładnia MB10.40 L-2000mm (dwuwirnikowa) NOWA	POD-WPS-000272	1	POD-WPS-000272	1
6	Belka górna kpl.	N272 10.14.00	1	N272 10.14.00	1
7	Zaślepka górna kpl.	N272 10.15.00	2	N272 10.15.00	2
8	Sejer W90	POD-ELZ-000464	2	POD-ELZ-000464	2
9	Podkładka na łożysko N272 10.14.05	N272 10.14.05	2	N272 10.14.05	2
10	Łożysko kulkowe wahliwe 1210QL	POD-LOZ-000185	2	POD-LOZ-000185	2
11	Pierścień uszczelniający 60x80x10	POD-HPZ-000095	2	POD-HPZ-000095	2
12	Śruba 6x16oc 8,8 82105 82105 8,8	23S6/16 8,8OC	4	23S6/16 8,8OC	4

11. ADAPTER PIONOWY 2-WIRNIKOWY (do końca 2019 roku)



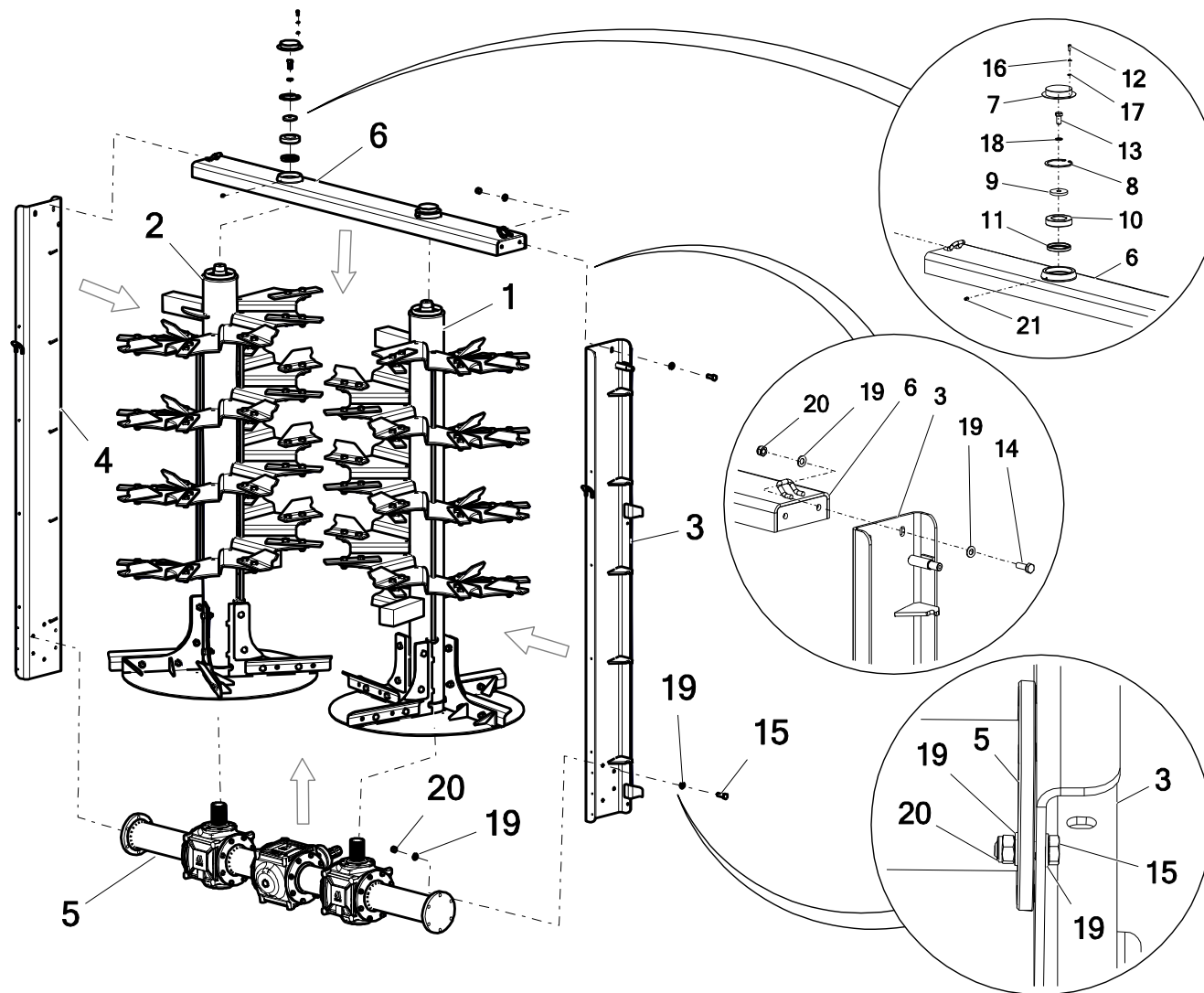
Nr	Nazwa zespołu lub części	Nr rys. lub indeks			
		N272/3	Ilość	N272/6	Ilość
13	Śruba 14x30oc 8.8 82105	POD-ELZ-000524	2	POD-ELZ-000524	2
14	Śruba 14x40oc 8,8 82105 82105	23S14/40 8,8	4	23S14/40 8,8	4
15	Śruba 14x50oc 8,8 82105 82105	23S14/50 8,8 82105 OC	12	23S14/50 8,8 82105 OC	12
16	Podkładka spr.6,1oc 82008 82008	23P6SPOC	4	23P6SPOC	4
17	Podkładka okr.6oc 82005 82005	23P6OOC	4	23P6OOC	4
18	Podkładka spr.14,2oc 82008 82008	23P14SP	2	23P14SP	2
19	Podkładka okr.14oc 82005 82005	23P14OC	32	23P14OC	32
20	Nakrętka samokontrująca m14oc 82175 8 82175 8	23NS14OC	16	23NS14OC	16
21	Smarowniczką M6x1,0 prosta	23SM	2	23SM	2
22	Oslona dolna adaptera	N272-3 13.00.00	1	N272-3 13.00.00	1

12. ŚWIDER LEWY ADAPTERA 2-WIRNIKOWEGO 4-ŁOPATKOWEGO (od 2020 roku)



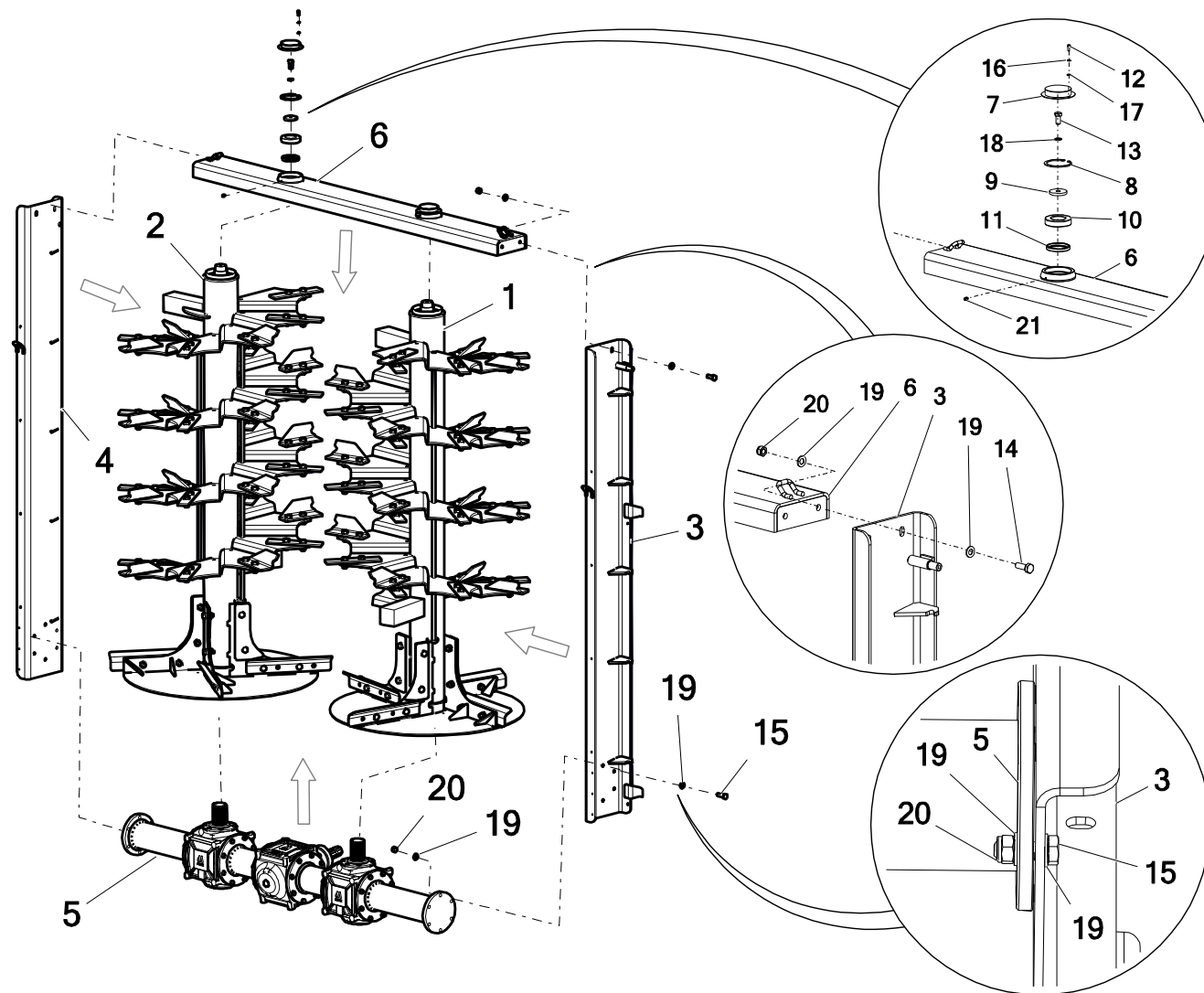
Nr	Nazwa zespołu lub części	Nr rys. lub indeks			
		N272/3	Ilość	N272/6	Ilość
1	Świder lewy	N272-3 10.31.00L	1	N272-3 10.31.00L	1
1*	Świder prawy	N272-3 10.31.00P	1	N272-3 10.31.00P	1
2	Ostrze odgięte lewe	N272 10.31.21L	14	N272 10.31.21L	14
3	Płaskownik	N272 10.11.21	16	N272 10.11.21	16
4	Łopatka talerza przykręcana (Hardox)	N272 10.31.22.1 (Hardox)	4	N272 10.31.22.1 (Hardox)	4
5	Łopatka boczna przykręcana	N272 10.31.23	4	N272 10.31.23	4
6	Śruba 16x40oc 8,8 82105 82105	23S16/40 8,8OC	76	23S16/40 8,8OC	76
7	Nakrętka samokontrująca M16 oc 82175 8 82175 8	23NS16OC	76	23NS16OC	76

13. ADAPTER PIONOWY 2-WIRNIKOWY 4-ŁOPATKOWY (od 2020 roku)



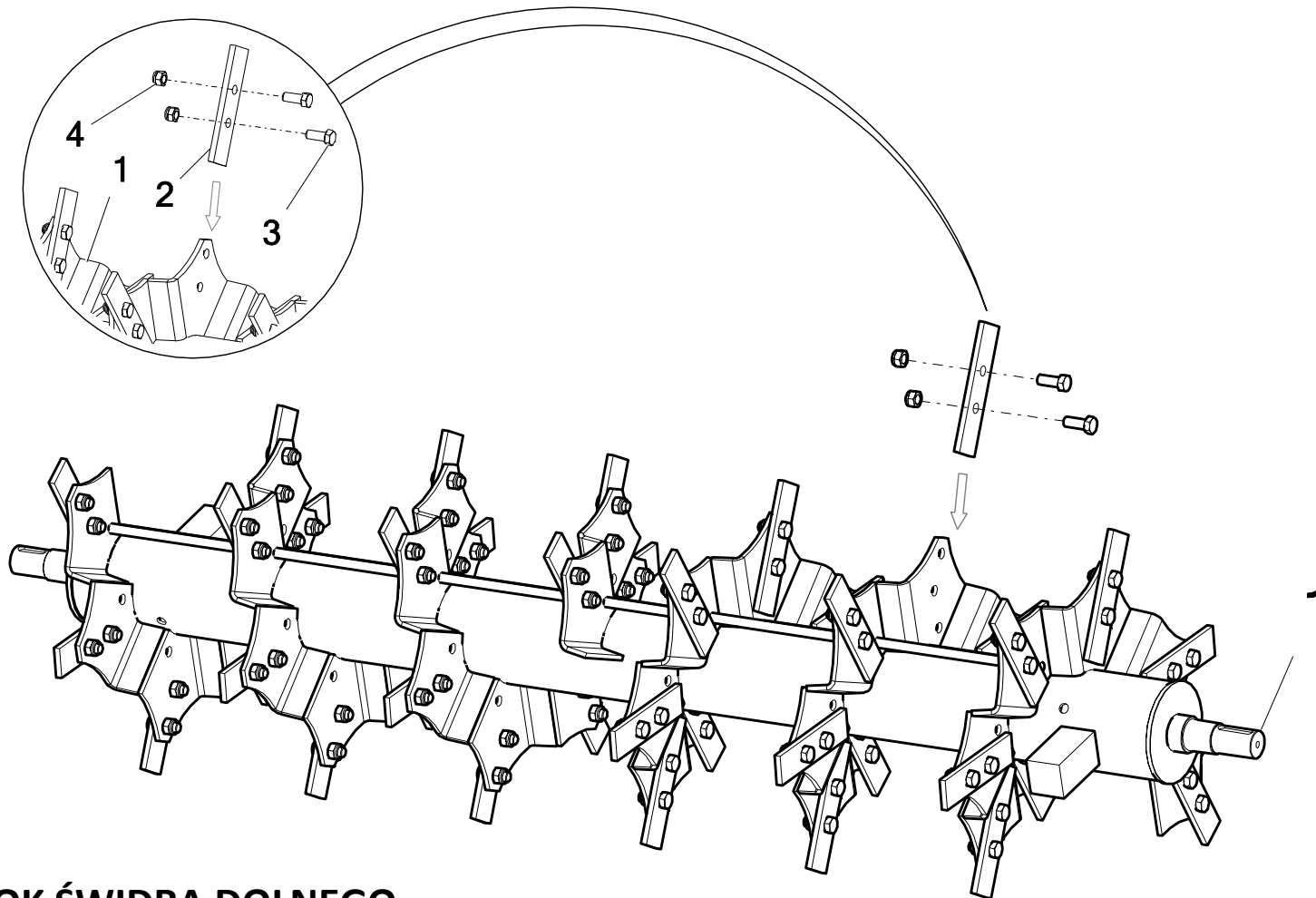
Nr	Nazwa zespołu lub części	Nr rys. lub indeks			
		N272/3	Ilość	N272/6	Ilość
1	Świder prawy	N272-3 10.31.00P	1	N272-3 10.31.00P	1
2	Świder lewy	N272-3 10.31.00L	1	N272-3 10.31.00L	1
3	Belka prawa kpl	N272-3 10.13.00.1	1	N272-3 10.13.00.1	1
4	Belka lewa kpl	N272-3 10.12.00.1	1	N272-3 10.12.00.1	1
5	Przekładnia MB10.40 L-2000mm (dwuwirnikowa) NOWA	POD-WPS-000272	1	POD-WPS-000272	1
6	Belka górna kpl.	N272 10.14.00	1	N272 10.14.00	1
7	Zaślepka górna kpl.	N272 10.15.00	2	N272 10.15.00	2
8	Sejer W90	POD-ELZ-000464	2	POD-ELZ-000464	2
9	Podkładka na łożysko N272 10.14.05	N272 10.14.05	2	N272 10.14.05	2
10	Łożysko kulkowe wahliwe 1210QL	POD-LOZ-000185	2	POD-LOZ-000185	2
11	Pierścień uszczelniający 60x80x10	POD-HPZ-000095	2	POD-HPZ-000095	2
12	Śruba 6x16oc 8,8 82105 82105 8,8	23S6/16 8,8OC	4	23S6/16 8,8OC	4

13. ADAPTER PIONOWY 2-WIRNIKOWY 4-ŁOPATKOWY (od 2020 roku)



Nr	Nazwa zespołu lub części	Nr rys. lub indeks			
		N272/3	Ilość	N272/6	Ilość
13	Śruba 14x30oc 8.8 82105	POD-ELZ-000524	2	POD-ELZ-000524	2
14	Śruba 14x40oc 8,8 82105 82105	23S14/40 8,8	4	23S14/40 8,8	4
15	Śruba 14x50oc 8,8 82105 82105	23S14/50 8,8 82105 OC	12	23S14/50 8,8 82105 OC	12
16	Podkładka spr.6,1oc 82008 82008	23P6SPOC	4	23P6SPOC	4
17	Podkładka okr.6oc 82005 82005	23P6OOC	4	23P6OOC	4
18	Podkładka spr.14,2oc 82008 82008	23P14SP	2	23P14SP	2
19	Podkładka okr.14oc 82005 82005	23P14OC	32	23P14OC	32
20	Nakrętka samokontrująca m14oc 82175 8 82175 8	23NS14OC	16	23NS14OC	16
21	Smarowniczką M6x1,0 prosta	23SM	2	23SM	2

14. ŚWIDER ADAPTERA TARCZOWO-POZIOMEGO 2-WIRNIKOWEGO



WIDOK ŚWIDRA DOLNEGO

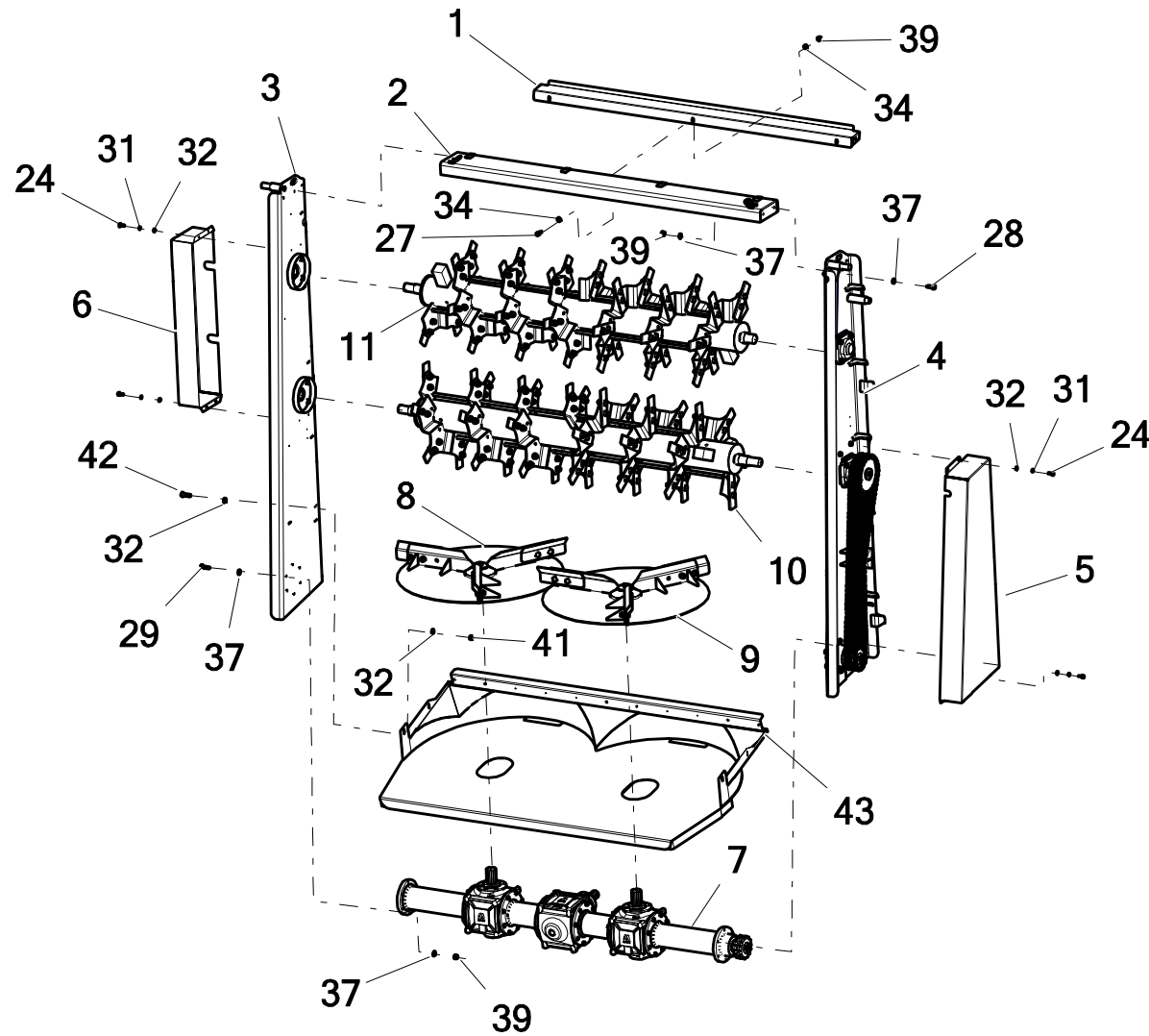
Nr	Nazwa zespołu lub części	Nr rys. lub indeks			
		N272/3	Ilość	N272/6	Ilość
1	Świder dolny N272 11.05.00	N272 11.05.00	1	N272 11.05.00	1
1*	Świder górny N272 11.06.00	N272 11.06.00	1	N272 11.06.00	1
2	Ostrze świdra poziomego	N272 11.05.10	38	N272 11.05.10	38
3	Śruba 16x40oc 8,8 82105 82105	23S16/40 8,8OC	76	23S16/40 8,8OC	76
4	Nakrętka samokontruująca M16 oc 82175 8 82175 8	23NS16OC	76	23NS16OC	76

Legenda:

1* - Świder górny (różni się od świdra dolnego czopami)

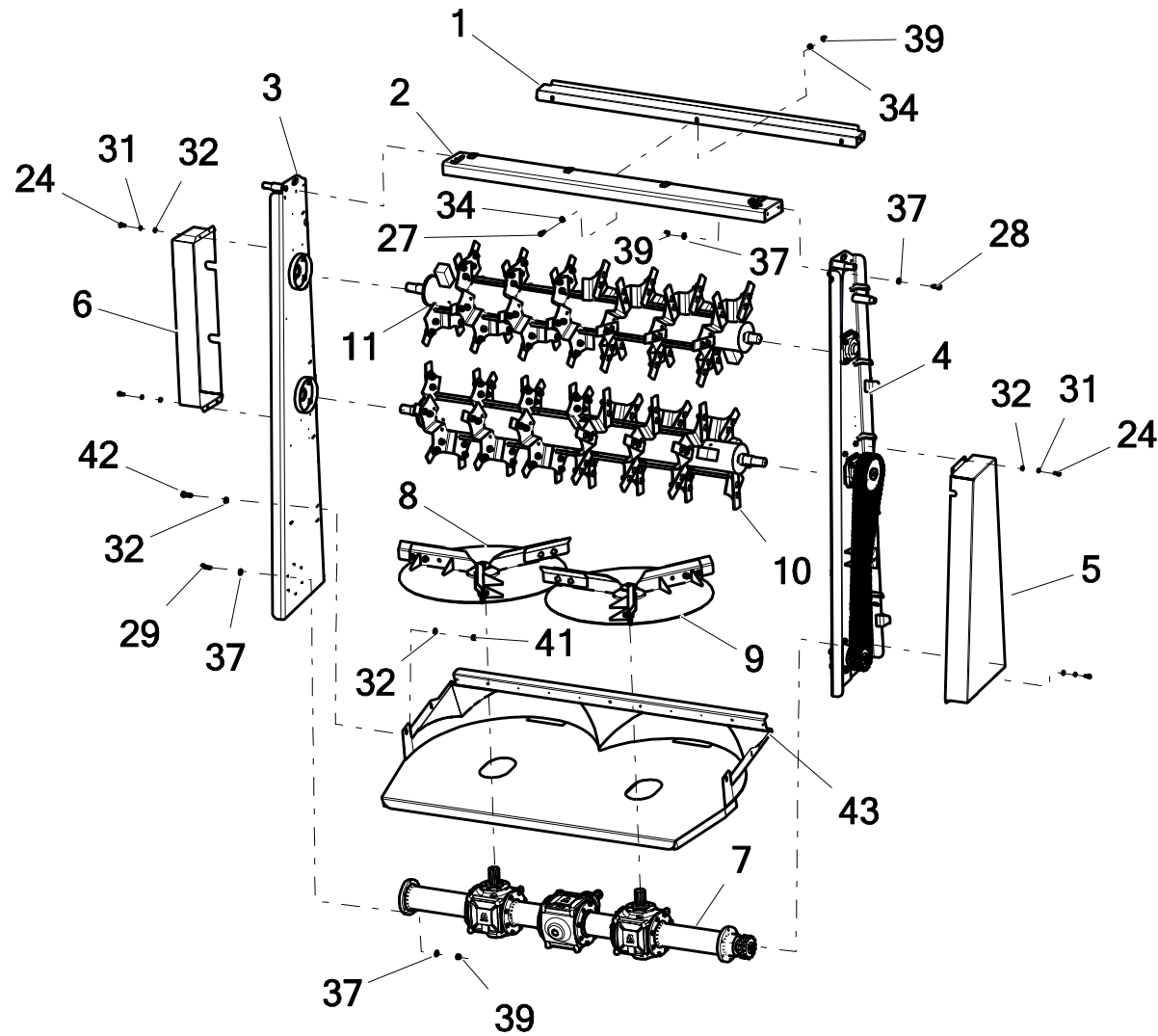
Świder sprzedawany jest z ostrzami, ponieważ jest wyważany.

15. ADAPTER TARCZOWO-POZIOMY 2-WIRNIKOWY



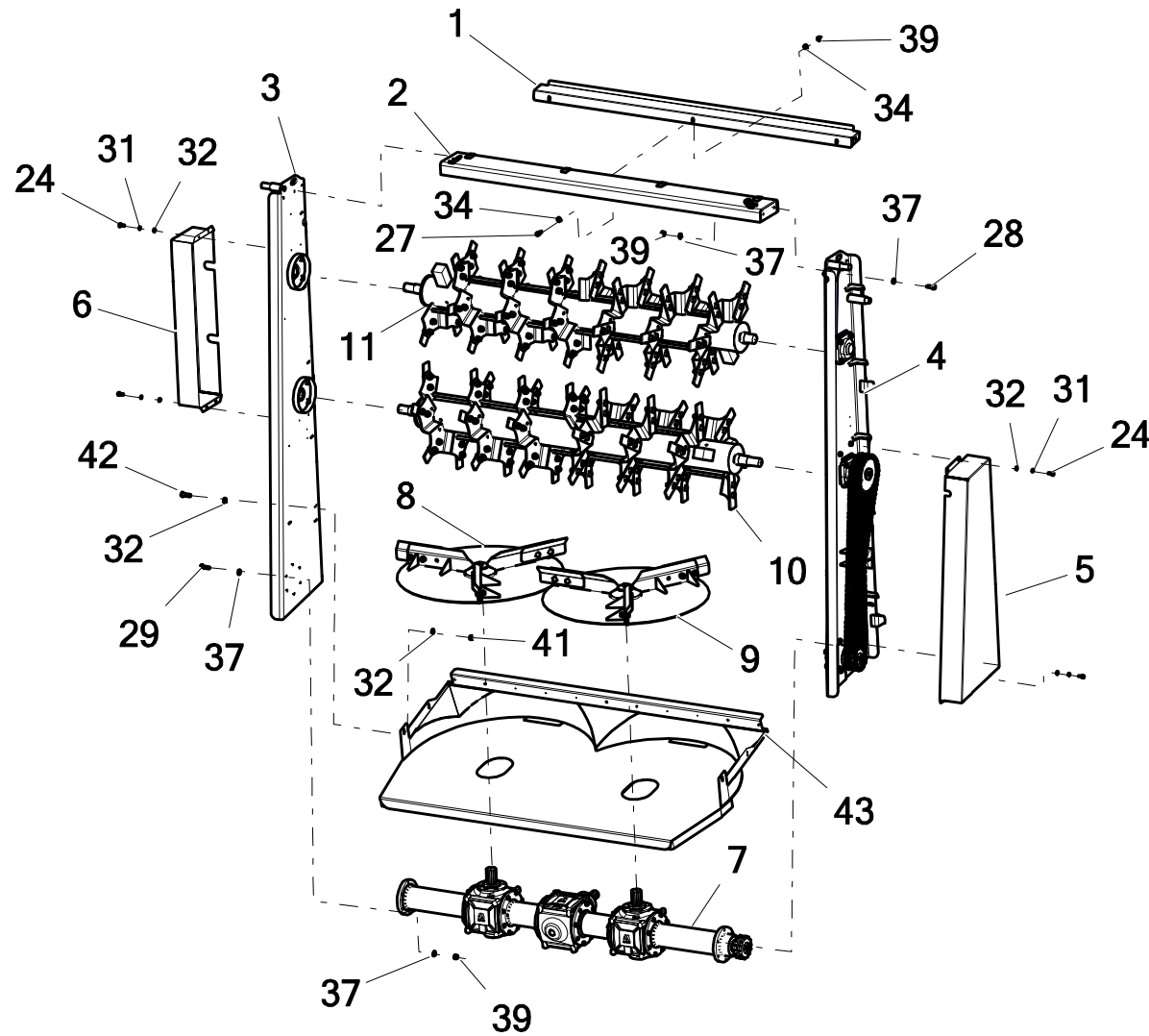
Nr	Nazwa zespołu lub części	Nr rys. lub indeks			
		N272/3	Ilość	N272/6	Ilość
1	Ośłona górna adaptera	N272 03.00.11	1	N272 03.00.11	1
2	Belka górna	N272 11.04.00	1	N272 11.04.00	1
3	Rama lewa	N272-3 11.02.00	1	N272-3 11.02.00	1
4	Rama prawa	N272-3 11.03.00	1	N272-3 11.03.00	1
5	Ośłona dolna	N272-3 11.07.00	1	N272-3 11.07.00	1
6	Ośłona górna	N272-3 11.08.00	1	N272-3 11.08.00	1
7	Przekładnia MB10.18 kpl. (4 koła łańcuchowe)	POD-WPS-000190	1	POD-WPS-000190	1
8	Talerz dolny lewy	N272 11.01.00.1L	1	N272 11.01.00.1L	1
9	Talerz dolny prawy	N272 11.01.00.1P	1	N272 11.01.00.1P	1
10	Świder dolny	N272 11.05.00	1	N272 11.05.00	1
11	Świder górny	N272 11.06.00	1	N272 11.06.00	1
12	Łożysko zespół LEFG 210 TDT	POD-LOZ-000357	4	POD-LOZ-000357	4
13*	Koło łańcuchowe podwójne Z24 16B2	MBS 1.18-02	1	MBS 1.18-02	1
14*	Koło napędowe wałka górnego Z15 20B1	MBS 1.18-01	2	MBS 1.18-01	2
15	Napinacz łańcucha przekładni	N272 11.09.09	1	N272 11.09.09	1
16	Napinacz łańcucha wałka	N272 11.09.06	1	N272 11.09.06	1
17	Zaślepka	N272 11.09.07	1	N272 11.09.07	1
18	Łańcuch 16B2 99 ogn + złączka	POD-LAN-000144	1	POD-LAN-000144	1

15. ADAPTER TARCZOWO-POZIOMY 2-WIRNIKOWY



Nr	Nazwa zespołu lub części	Nr rys. lub indeks			
		N272/3	Ilość	N272/6	Ilość
19	Łańcuch 20B1 59ogn + złączka (1,91 mb)	POD-LAN-000114	1	POD-LAN-000114	1
20	Płaskownik napinacza	N272 11.09.05	2	N272 11.09.05	2
21	Wpust 14x9x63	POD-ELZ-000837	1	POD-ELZ-000837	1
22	Wpust 14x9x50	POD-ELZ-000691	2	POD-ELZ-000691	2
23	Łopatka talerza przykręcana	N272 11.09.08	6	N272 11.09.08	6
24	Śruba 10x25oc 8,8 82105 82105	23S10/25OC 8,8	8	23S10/25OC 8,8	8
25	Śruba 10x80oc 8,8 82101	POD-ELZ-000452	2	POD-ELZ-000452	2
26	Śruba imbus 10x110oc 8.8 82302	POD-ELZ-000836	2	POD-ELZ-000836	2
27	Śruba 12x35oc 8,8 82105 82105	23S12/35OC 8,8	6	23S12/35OC 8,8	6
28	Śruba 14x40oc 8,8 82105 82105	23S14/40 8,8	6	23S14/40 8,8	6
29	Śruba 14x50oc 8,8 82105 82105	23S14/50 8,8 82105 OC	28	23S14/50 8,8 82105 OC	28
30	Śruba 16x40oc 8,8 82105 82105	23S16/40 8,8OC	12	23S16/40 8,8OC	12
31	Podkładka spr.10,2oc 82008 82008	23P10SP	2	23P10SP	2
32	Podkładka okr.10oc 82005 82005	23P10 82005	10	23P10 82005	10
33	Podkładka spr.12oc 82008 82008	23P12SP	3	23P12SP	3
34	Podkładka okr.12oc 82005	23P12OC	9	23P12OC	9
35	Podkładka zabezpieczająca	N272 11.09.02	3	N272 11.09.02	3
36	Podkładka spr.14,2oc 82008 82008	23P14SP	2	23P14SP	2

15. ADAPTER TARCZOWO-POZIOMY 2-WIRNIKOWY

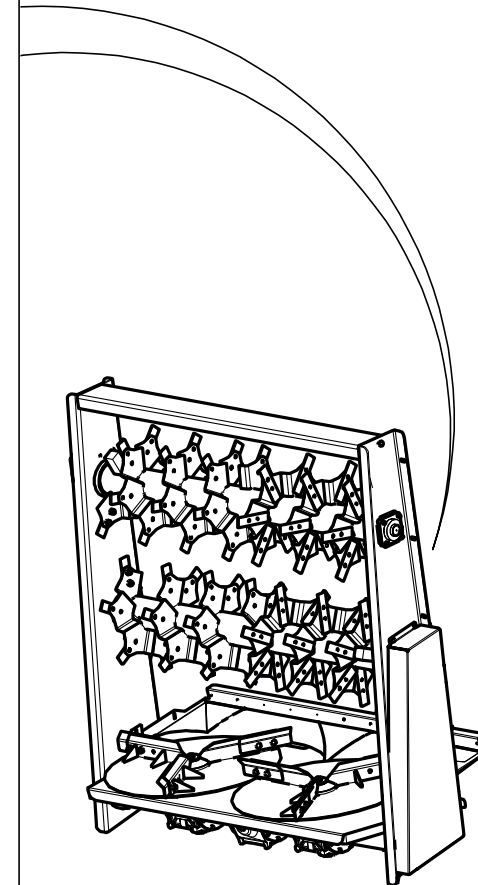
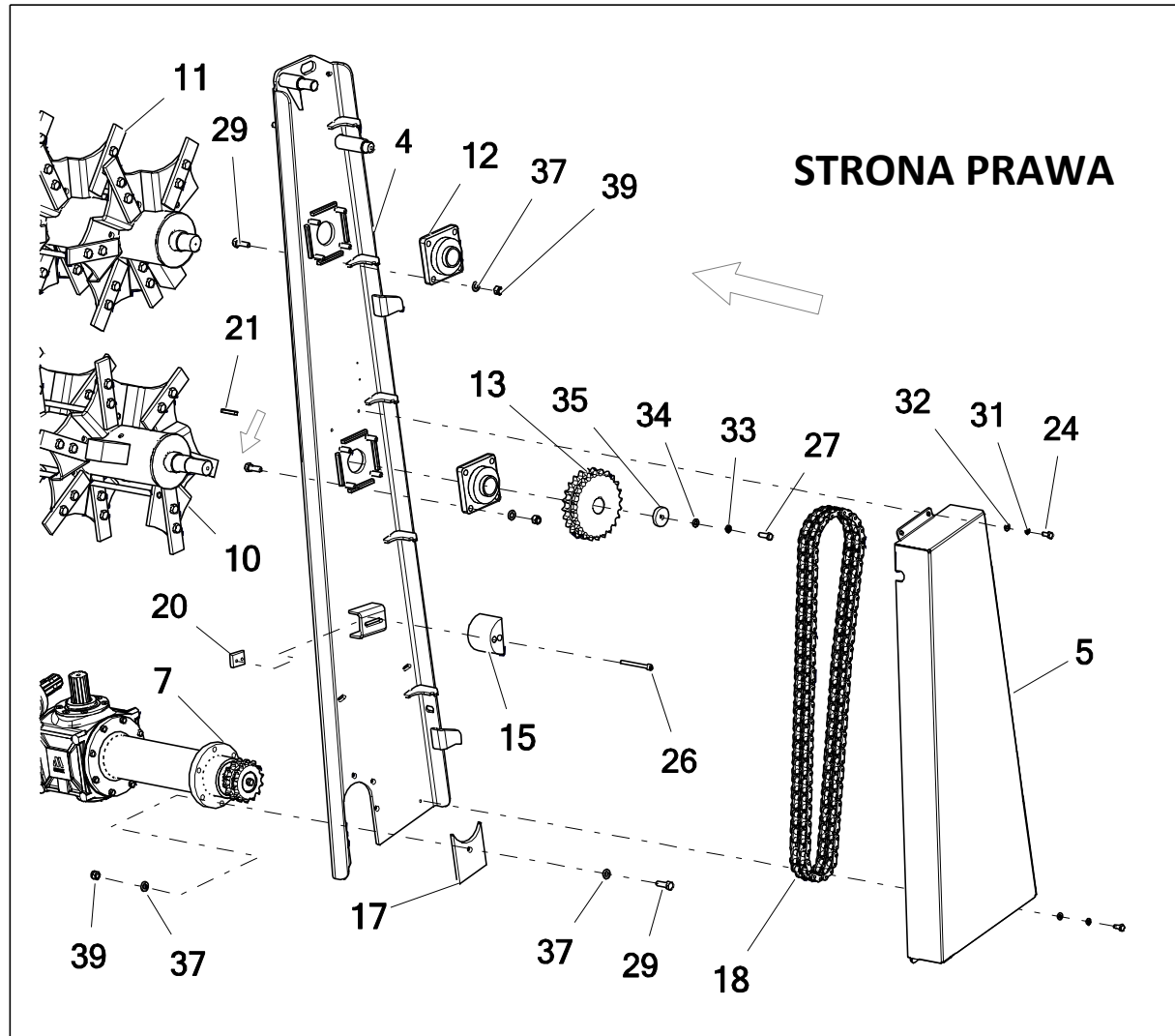


Nr	Nazwa zespołu lub części	Nr rys. lub indeks			
		N272/3	Ilość	N272/6	Ilość
37	Podkładka okr.14oc 82005 82005	23P14OC	60	23P14OC	60
38	Podkładka oporowa	N272 11.09.10	2	N272 11.09.10	2
39	Nakrętka samokontrująca m14oc 82175 8 82175 8	23NS14OC	35	23NS14OC	35
40	Nakrętka samokontrująca M16 oc 82175 8 82175 8	23NS16OC	12	23NS16OC	12
41	Nakretka samokontrujaca m10oc 82175 82175 8	23NS10OC	4	23NS10OC	4
42	Śruba 10x30oc 8,8 82105 82105	23S10/30OC 8,8	4	23S10/30OC 8,8	4
43	Oślonka dolna	N272 13.02.00.1	1	N272 13.02.00.1	1
44*	Śruba M12x45-8.8	PN-EN ISO 2009:1999	1	PN-EN ISO 2009:1999	1
45*	Wpust pryzmatyczny B 14x9x60	PN-70/M-85005	1	PN-70/M-85005	1
46*	Podkładka dociskowa	MB 10.18-30.05	1	MB 10.18-30.05	1
47*	Podkładka spr. ø12,2	PN-77/M-82008	1	PN-77/M-82008	1
48*	Koło łańcuchowe z=14	MB 10.18-30.04	1	MB 10.18-30.04	1

Legenda:

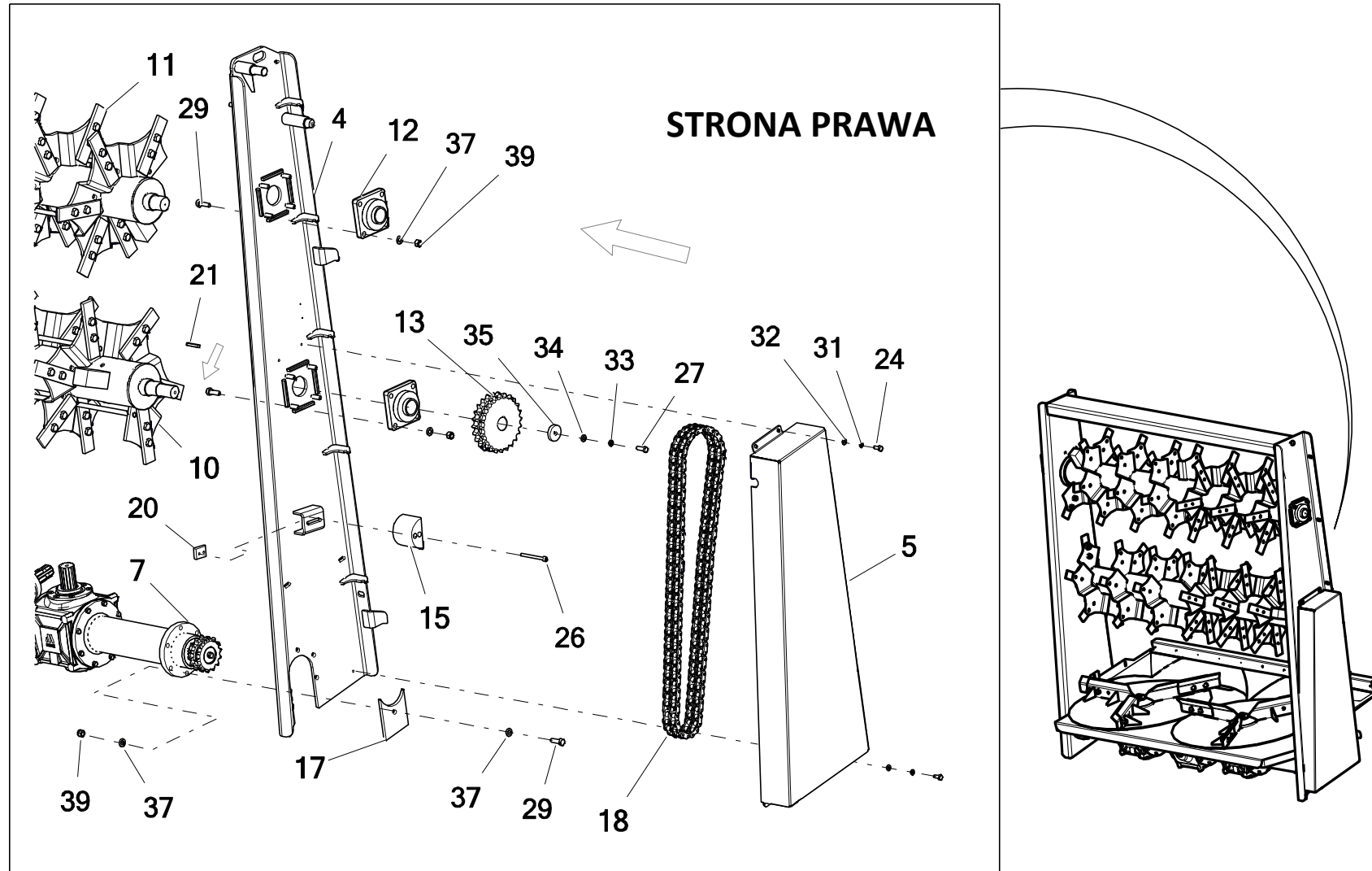
13*, 14*, 44*, 45*, 46*, 47*, 48* – występuje w: przekładnia MB10.18 kpl. (4 koła łańcuchowe) - **POD-WPS-000190**

15. ADAPTER TARCZOWO-POZIOMY 2-WIRNIKOWY



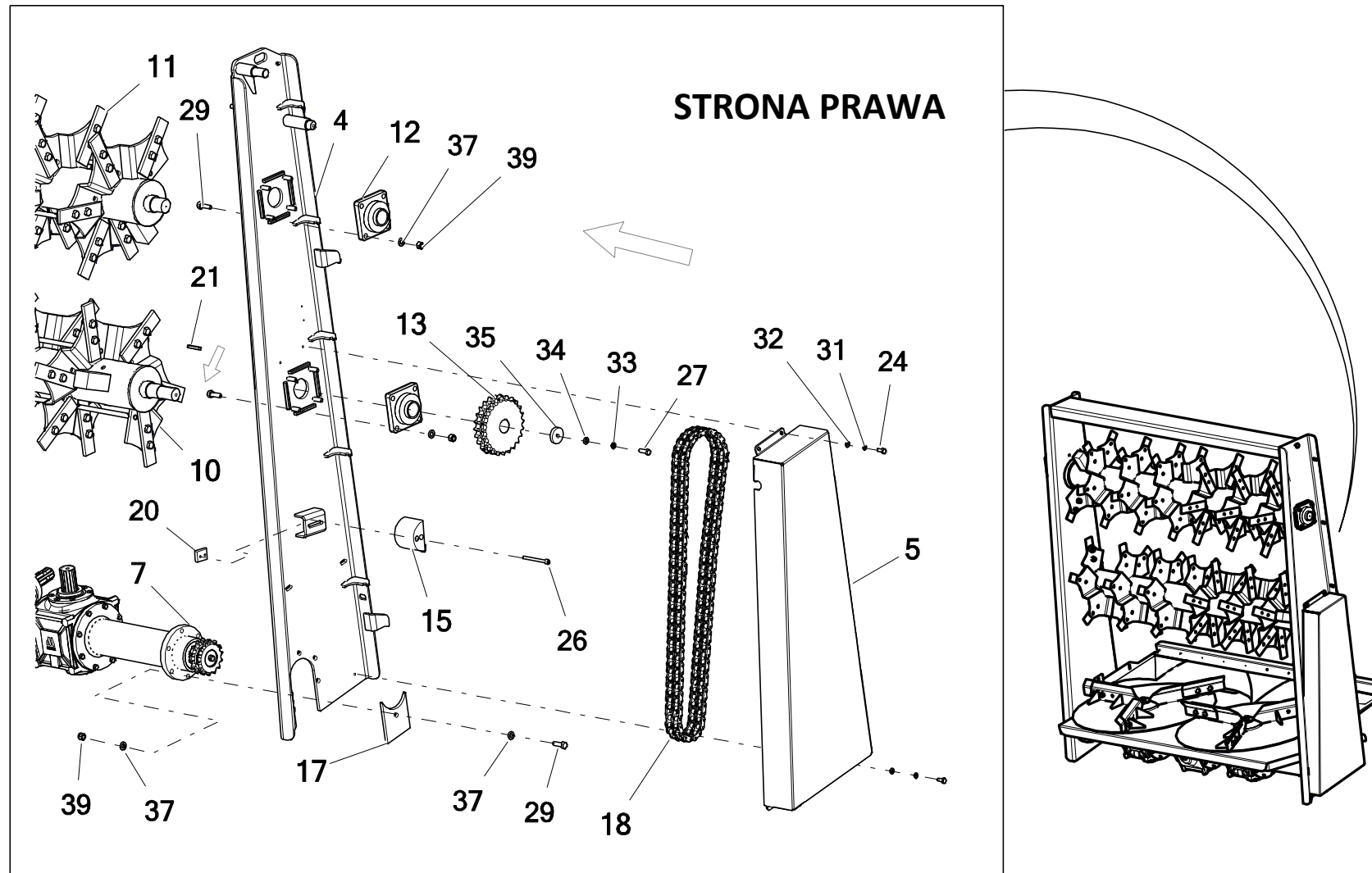
Nr	Nazwa zespołu lub części	Nr rys. lub indeks			
		N272/3	Ilość	N272/6	Ilość
1	Ośłona górna adaptera	N272 03.00.11	1	N272 03.00.11	1
2	Belka górna	N272 11.04.00	1	N272 11.04.00	1
3	Rama lewa	N272-3 11.02.00	1	N272-3 11.02.00	1
4	Rama prawa	N272-3 11.03.00	1	N272-3 11.03.00	1
5	Ośłona dolna	N272-3 11.07.00	1	N272-3 11.07.00	1
6	Ośłona górna	N272-3 11.08.00	1	N272-3 11.08.00	1
7	Przekładnia MB10.18 kpl. (4 koła łańcuchowe)	POD-WPS-000190	1	POD-WPS-000190	1
8	Talerz dolny lewy	N272 11.01.00.1L	1	N272 11.01.00.1L	1
9	Talerz dolny prawy	N272 11.01.00.1P	1	N272 11.01.00.1P	1
10	Świder dolny	N272 11.05.00	1	N272 11.05.00	1
11	Świder górny	N272 11.06.00	1	N272 11.06.00	1
12	Łożysko zespół LEFG 210 TDT	POD-LOZ-000357	4	POD-LOZ-000357	4
13*	Koło łańcuchowe podwójne Z24 16B2	MBS 1.18-02 N272 11.09.01	1	MBS 1.18-02 N272 11.09.01	1
14*	Koło napędowe wałka górnego Z15 20B1	MBS 1.18-01	2	MBS 1.18-01	2
15	Napinacz łańcucha przekładni	N272 11.09.09	1	N272 11.09.09	1
16	Napinacz łańcucha wałka	N272 11.09.06	1	N272 11.09.06	1
17	Zaślepka	N272 11.09.07	1	N272 11.09.07	1
18	Łańcuch 16B2 99 ogn + złączka	POD-LAN-000144	1	POD-LAN-000144	1

15. ADAPTER TARCZOWO-POZIOMY 2-WIRNIKOWY



Nr	Nazwa zespołu lub części	Nr rys. lub indeks			
		N272/3	Ilość	N272/6	Ilość
19	Łańcuch 20B1 59ogn + złączka	POD-LAN-000114	1	POD-LAN-000114	1
20	Płaskownik napinacza	N272 11.09.05	2	N272 11.09.05	2
21	Wpust 14x9x63	POD-ELZ-000837	1	POD-ELZ-000837	1
22	Wpust 14x9x50	POD-ELZ-000691	2	POD-ELZ-000691	2
23	Łopatka talerza przykręcana	N272 11.09.08	6	N272 11.09.08	6
24	Śruba 10x25oc 8,8 82105 82105	23S10/25OC 8,8	8	23S10/25OC 8,8	8
25	Śruba 10x80oc 8,8 82101	POD-ELZ-000452	2	POD-ELZ-000452	2
26	Śruba imbus 10x110oc 8.8 82302	POD-ELZ-000836	2	POD-ELZ-000836	2
27	Śruba 12x35cz 8,8 82105	POD-ELZ-000954	6	POD-ELZ-000954	6
28	Śruba 14x40oc 8,8 82105 82105	23S14/40 8,8	6	23S14/40 8,8	6
29	Śruba 14x50oc 8,8 82105 82105	23S14/50 8,8 82105 OC	28	23S14/50 8,8 82105 OC	28
30	Śruba 16x40oc 8,8 82105 82105	23S16/40 8,8OC	12	23S16/40 8,8OC	12
31	Podkładka spr.10,2oc 82008 82008	23P10SP	2	23P10SP	2
32	Podkładka okr.10oc 82005 82005	23P10 82005	10	23P10 82005	10
33	Podkładka spr.12oc 82008 82008	23P12SP	3	23P12SP	3
34	Podkładka okr.12oc 82005	23P12OC	9	23P12OC	9
35	Podkładka zabezpieczająca	N272 11.09.02	3	N272 11.09.02	3
36	Podkładka spr.14,2oc 82008 82008	23P14SP	2	23P14SP	2

15. ADAPTER TARCZOWO-POZIOMY 2-WIRNIKOWY

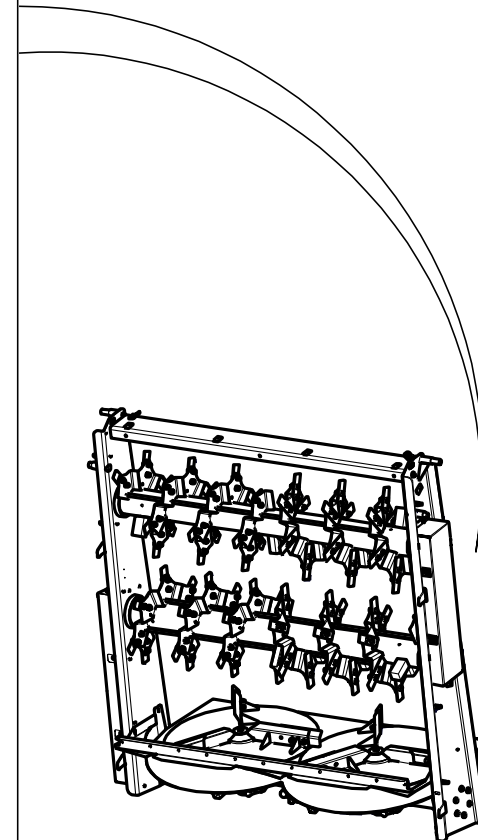
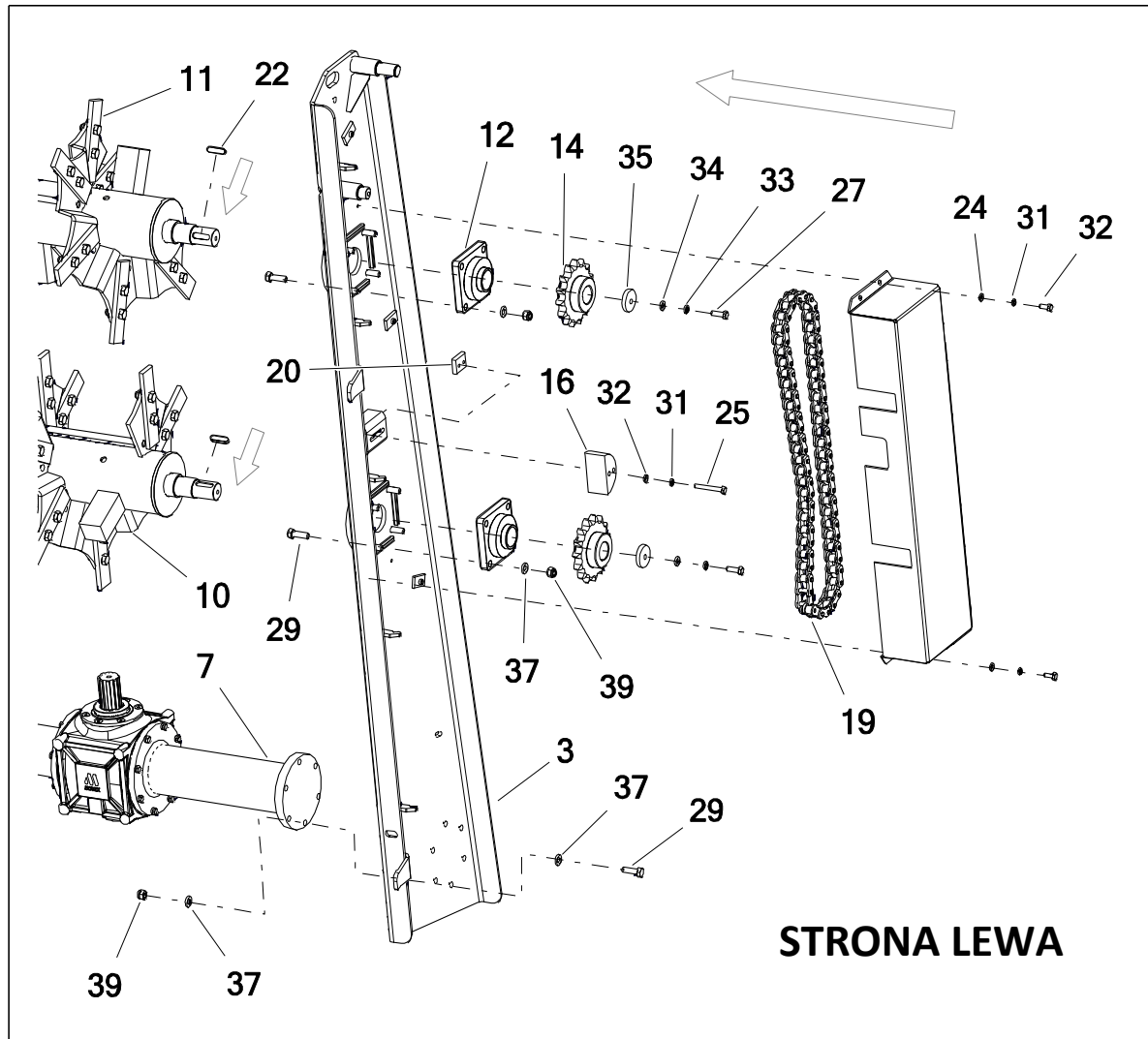


Nr	Nazwa zespołu lub części	Nr rys. lub indeks			
		N272/3	Ilość	N272/6	Ilość
37	Podkładka okr.14oc 82005 82005	23P14OC	60	23P14OC	60
38	Podkładka oporowa	N272 11.09.10	2	N272 11.09.10	2
39	Nakrętka samokontrująca m14oc 82175 8 82175 8	23NS14OC	35	23NS14OC	35
40	Nakrętka samokontrująca M16 oc 82175 8 82175 8	23NS16OC	12	23NS16OC	12
41	Nakretka samokontrujaca m10oc 82175 82175 8	23NS10OC	4	23NS10OC	4
42	Śruba 10x30oc 8,8 82105 82105	23S10/30OC 8,8	4	23S10/30OC 8,8	4
43	Oślona dolna	N272 13.02.00.1	1	N272 13.02.00.1	1
44*	Śruba M12x45-8.8	PN-EN ISO 2009:1999	1	PN-EN ISO 2009:1999	1
45*	Wpust pryzmatyczny B 14x9x60	PN-70/M-85005	1	PN-70/M-85005	1
46*	Podkładka dociskowa	MB 10.18-30.05	1	MB 10.18-30.05	1
47*	Podkładka spr. ø12,2	PN-77/M-82008	1	PN-77/M-82008	1
48*	Koło łańcuchowe z=14	MB 10.18-30.04	1	MB 10.18-30.04	1

Legenda:

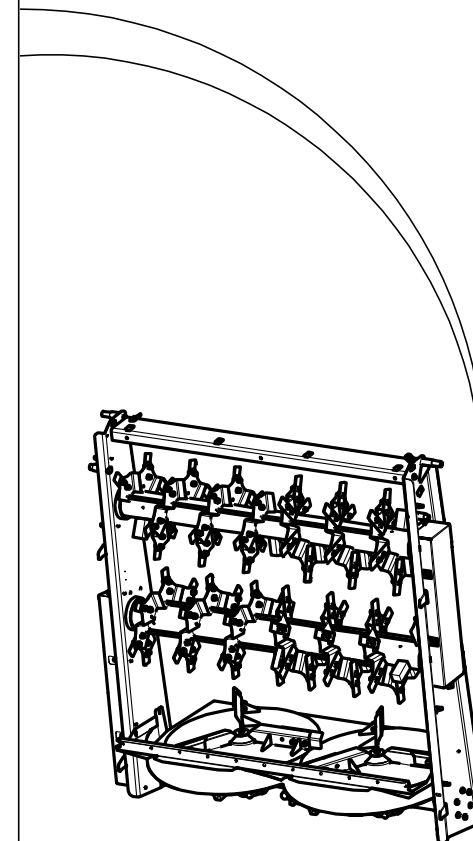
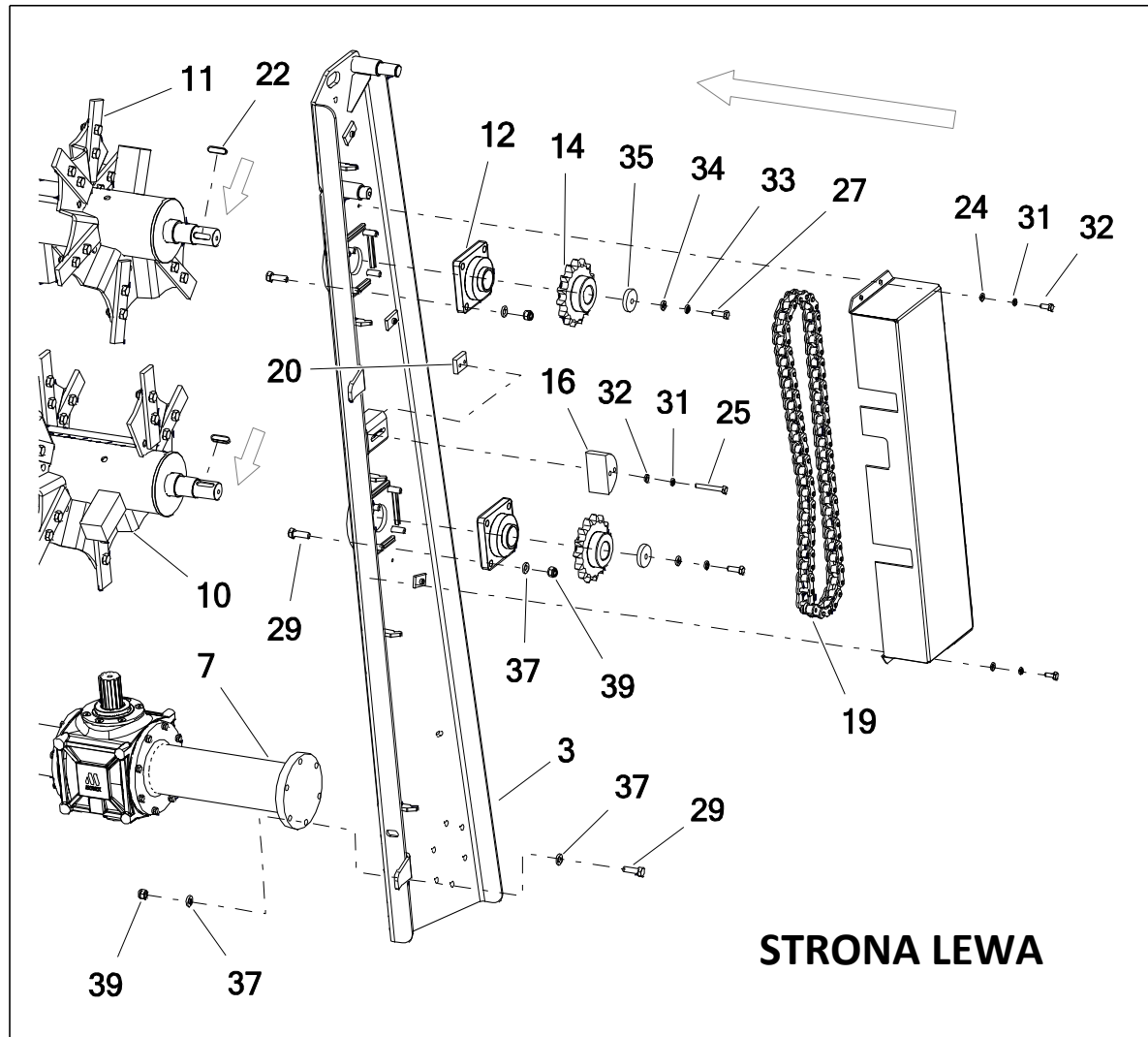
13*, 14*, 44*, 45*, 46*, 47*, 48* – występuje w: przekładnia MB10.18 kpl. (4 koła łańcuchowe) - **POD-WPS-000190**

15. ADAPTER TARCZOWO-POZIOMY 2-WIRNIKOWY



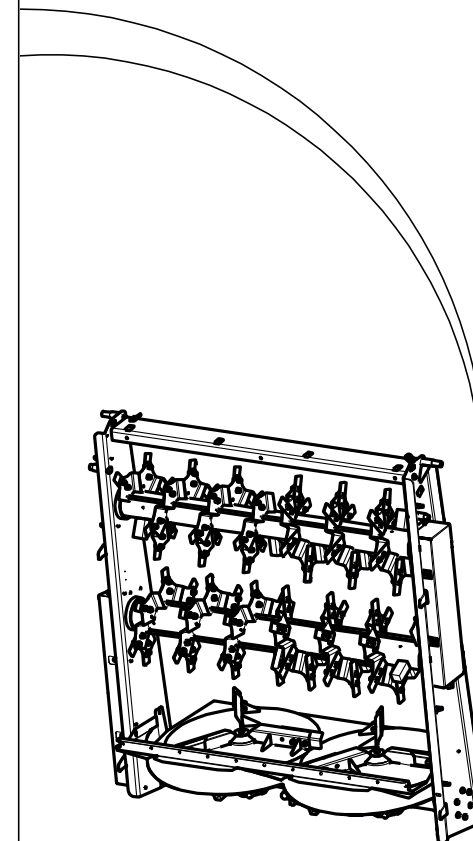
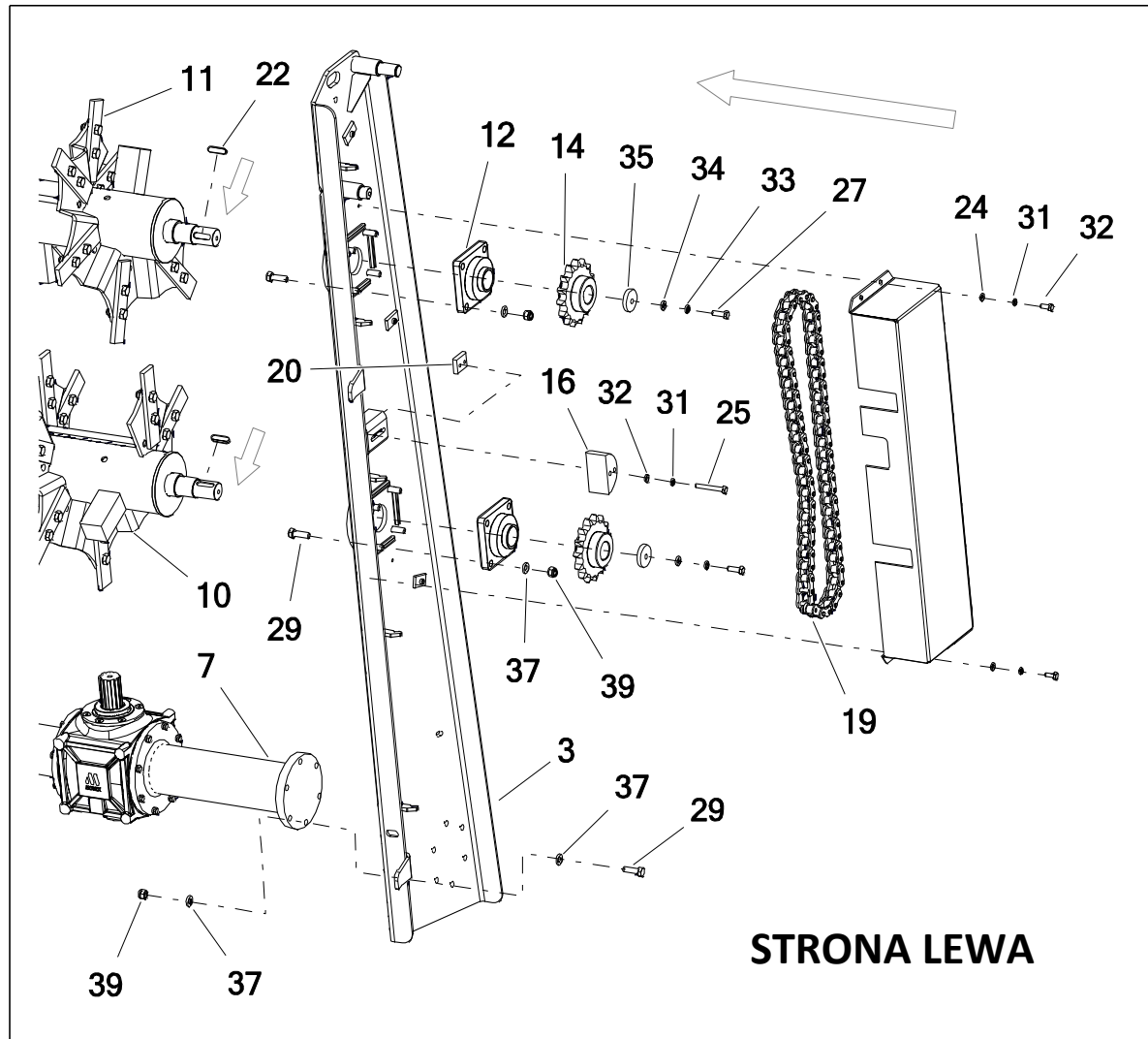
Nr	Nazwa zespołu lub części	Nr rys. lub indeks			
		N272/3	Ilość	N272/6	Ilość
1	Ośłona górna adaptera	N272 03.00.11	1	N272 03.00.11	1
2	Belka górna	N272 11.04.00	1	N272 11.04.00	1
3	Rama lewa	N272-3 11.02.00	1	N272-3 11.02.00	1
4	Rama prawa	N272-3 11.03.00	1	N272-3 11.03.00	1
5	Ośłona dolna	N272-3 11.07.00	1	N272-3 11.07.00	1
6	Ośłona górna	N272-3 11.08.00	1	N272-3 11.08.00	1
7	Przekładnia MB10.18 kpl. (4 koła łańcuchowe)	POD-WPS-000190	1	POD-WPS-000190	1
8	Talerz dolny lewy	N272 11.01.00.1L	1	N272 11.01.00.1L	1
9	Talerz dolny prawy	N272 11.01.00.1P	1	N272 11.01.00.1P	1
10	Świder dolny	N272 11.05.00	1	N272 11.05.00	1
11	Świder górny	N272 11.06.00	1	N272 11.06.00	1
12	Łożysko zespół LEFG 210 TDT	POD-LOZ-000357	4	POD-LOZ-000357	4
13*	Koło łańcuchowe podwójne Z24 16B2	MBS 1.18-02	1	MBS 1.18-02	1
14*	Koło napędowe wałka górnego Z15 20B1	MBS 1.18-01	2	MBS 1.18-01	2
15	Napinacz łańcucha przekładni	N272 11.09.09	1	N272 11.09.09	1
16	Napinacz łańcucha wałka	N272 11.09.06	1	N272 11.09.06	1
17	Zaślepka	N272 11.09.07	1	N272 11.09.07	1
18	Łańcuch 16B2 99 ogn + złączka	POD-LAN-000144	1	POD-LAN-000144	1

15. ADAPTER TARCZOWO-POZIOMY 2-WIRNIKOWY



Nr	Nazwa zespołu lub części	Nr rys. lub indeks			
		N272/3	Ilość	N272/6	Ilość
19	Łańcuch 20B1 59ogn + złączka	POD-LAN-000114	1	POD-LAN-000114	1
20	Płaskownik napinacza	N272 11.09.05	2	N272 11.09.05	2
21	Wpust 14x9x63	POD-ELZ-000837	1	POD-ELZ-000837	1
22	Wpust 14x9x50	POD-ELZ-000691	2	POD-ELZ-000691	2
23	Łopatką talerza przykręcana	N272 11.09.08	6	N272 11.09.08	6
24	Śruba 10x25oc 8,8 82105 82105	23S10/25OC 8,8	8	23S10/25OC 8,8	8
25	Śruba 10x80oc 8,8 82101	POD-ELZ-000452	2	POD-ELZ-000452	2
26	Śruba imbus 10x110oc 8.8 82302	POD-ELZ-000836	2	POD-ELZ-000836	2
27	Śruba 12x35cz 8,8 82105	POD-ELZ-000954	6	POD-ELZ-000954	6
28	Śruba 14x40oc 8,8 82105 82105	23S14/40 8,8	6	23S14/40 8,8	6
29	Śruba 14x50oc 8,8 82105 82105	23S14/50 8,8 82105 OC	28	23S14/50 8,8 82105 OC	28
30	Śruba 16x40oc 8,8 82105 82105	23S16/40 8,8OC	12	23S16/40 8,8OC	12
31	Podkładka spr.10,2oc 82008 82008	23P10SP	2	23P10SP	2
32	Podkładka okr.10oc 82005 82005	23P10 82005	10	23P10 82005	10
33	Podkładka spr.12oc 82008 82008	23P12SP	3	23P12SP	3
34	Podkładka okr.12oc 82005	23P12OC	9	23P12OC	9
35	Podkładka zabezpieczająca	N272 11.09.02	3	N272 11.09.02	3
36	Podkładka spr.14,2oc 82008 82008	23P14SP	2	23P14SP	2

15. ADAPTER TARCZOWO-POZIOMY 2-WIRNIKOWY

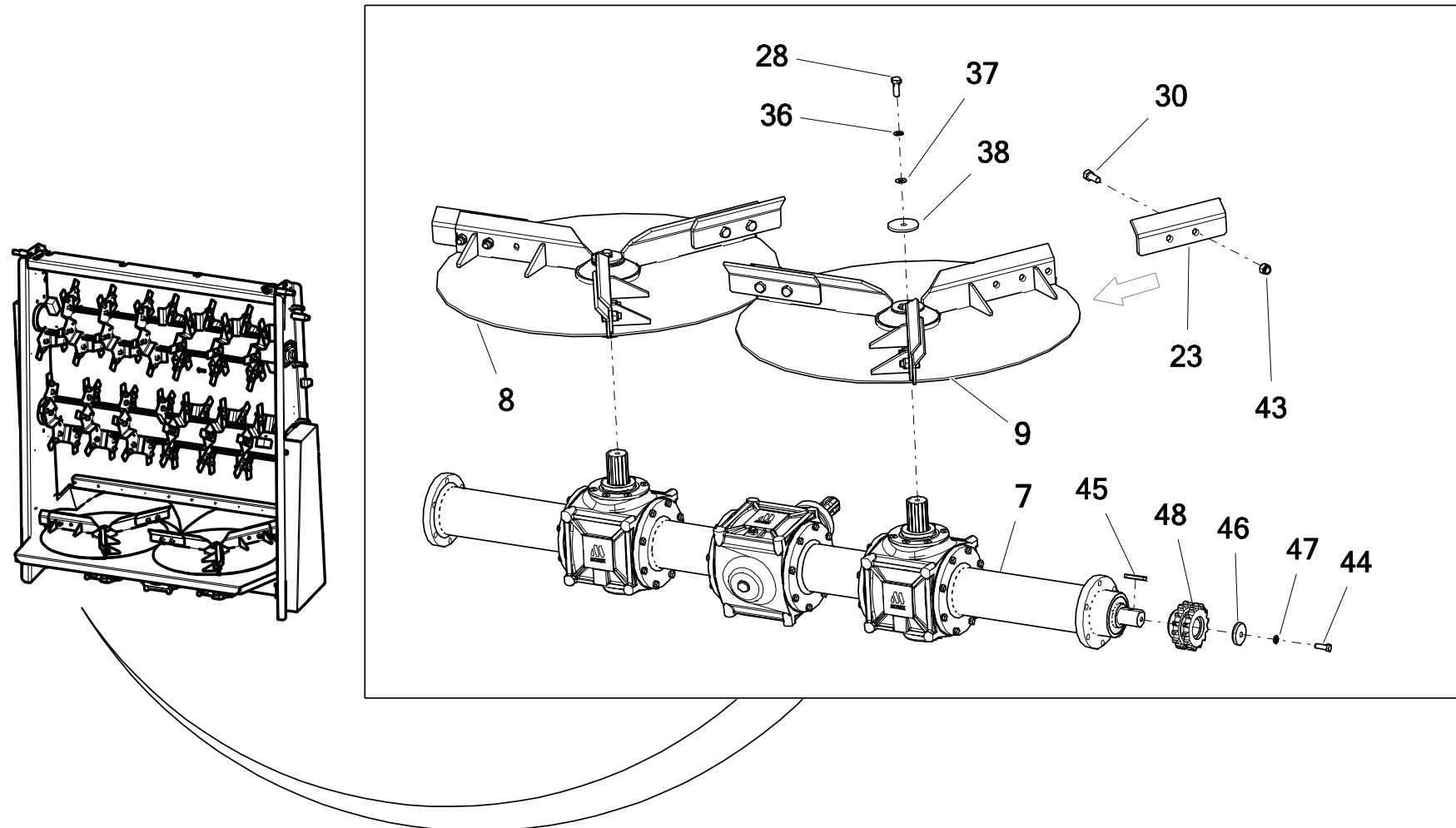


Nr	Nazwa zespołu lub części	Nr rys. lub indeks			
		N272/3	Ilość	N272/6	Ilość
37	Podkładka okr.14oc 82005 82005	23P14OC	60	23P14OC	60
38	Podkładka oporowa	N272 11.09.10	2	N272 11.09.10	2
39	Nakrętka samokontrująca m14oc 82175 8 82175 8	23NS14OC	35	23NS14OC	35
40	Nakrętka samokontrująca M16 oc 82175 8 82175 8	23NS16OC	12	23NS16OC	12
41	Nakretka samokontrujaca m10oc 82175 82175 8	23NS10OC	4	23NS10OC	4
42	Śruba 10x30oc 8,8 82105 82105	23S10/30OC 8,8	4	23S10/30OC 8,8	4
43	Oślonka dolna	N272 13.02.00.1	1	N272 13.02.00.1	1
44*	Śruba M12x45-8.8	PN-EN ISO 2009:1999	1	PN-EN ISO 2009:1999	1
45*	Wpust pryzmatyczny B 14x9x60	PN-70/M-85005	1	PN-70/M-85005	1
46*	Podkładka dociskowa	MB 10.18-30.05	1	MB 10.18-30.05	1
47*	Podkładka spr. ø12,2	PN-77/M-82008	1	PN-77/M-82008	1
48*	Koło łańcuchowe z=14	MB 10.18-30.04	1	MB 10.18-30.04	1

Legenda:

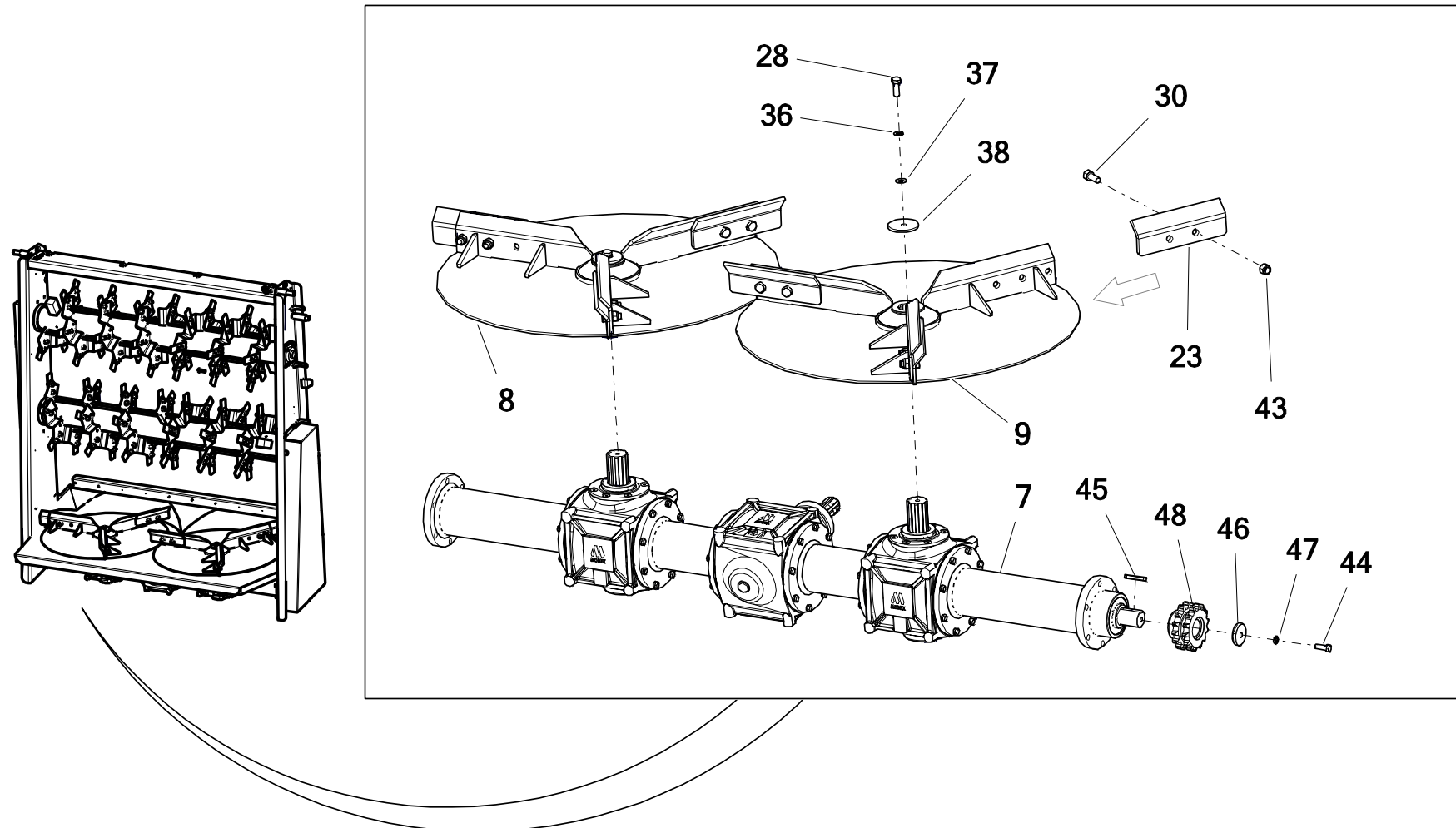
13*, 14*, 44*, 45*, 46*, 47*, 48* – występuje w: przekładnia MB10.18 kpl. (4 koła łańcuchowe) - **POD-WPS-000190**

15. ADAPTER TARCZOWO-POZIOMY 2-WIRNIKOWY



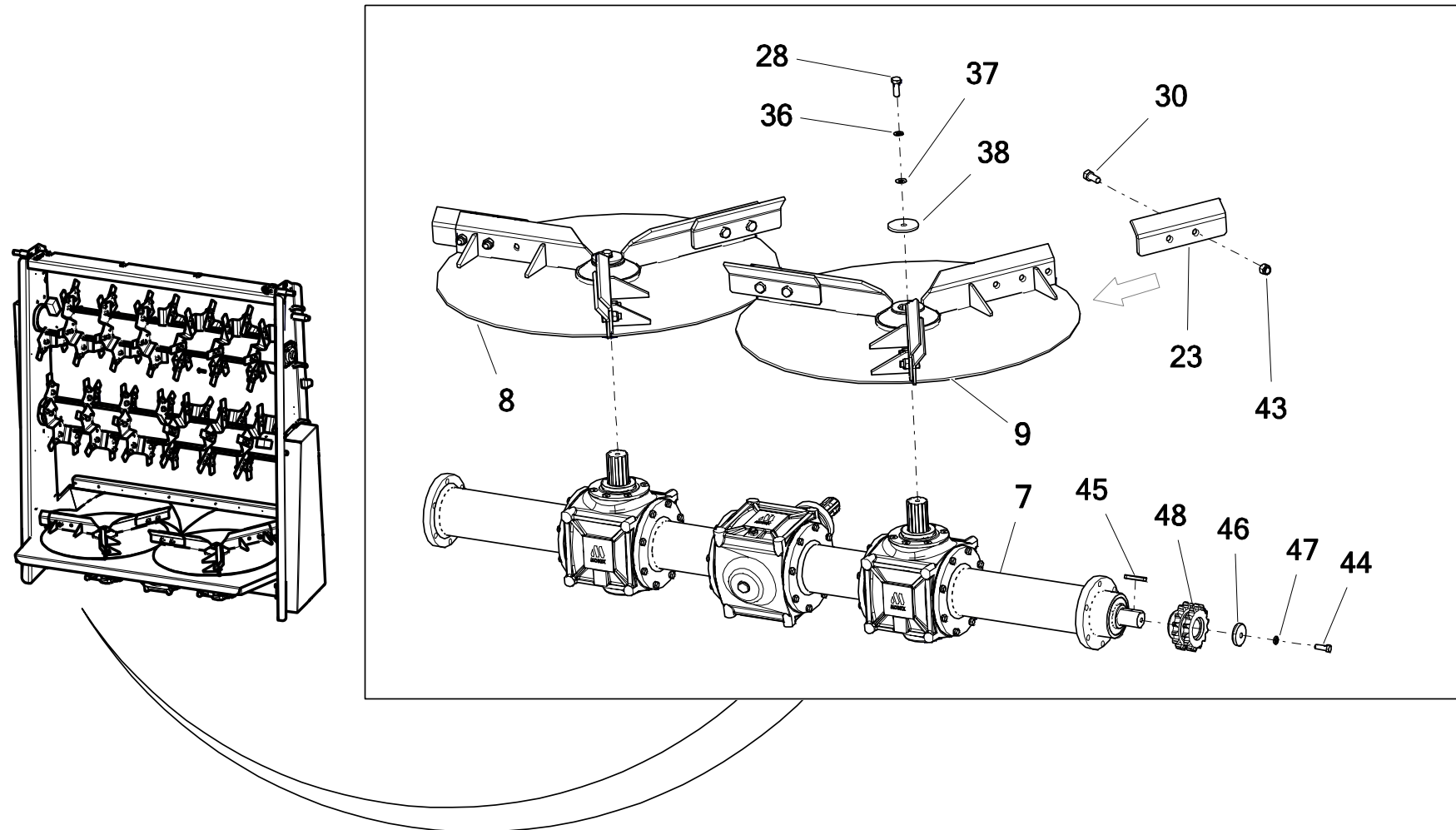
Nr	Nazwa zespołu lub części	Nr rys. lub indeks			
		N272/3	Ilość	N272/6	Ilość
1	Ośłona górna adaptera	N272 03.00.11	1	N272 03.00.11	1
2	Belka górna	N272 11.04.00	1	N272 11.04.00	1
3	Rama lewa	N272-3 11.02.00	1	N272-3 11.02.00	1
4	Rama prawa	N272-3 11.03.00	1	N272-3 11.03.00	1
5	Ośłona dolna	N272-3 11.07.00	1	N272-3 11.07.00	1
6	Ośłona górna	N272-3 11.08.00	1	N272-3 11.08.00	1
7	Przekładnia MB10.18 kpl. (4 koła łańcuchowe)	POD-WPS-000190	1	POD-WPS-000190	1
8	Talerz dolny lewy	N272 11.01.00.1L	1	N272 11.01.00.1L	1
9	Talerz dolny prawy	N272 11.01.00.1P	1	N272 11.01.00.1P	1
10	Świder dolny	N272 11.05.00	1	N272 11.05.00	1
11	Świder górny	N272 11.06.00	1	N272 11.06.00	1
12	Łożysko zespół LEFG 210 TDT	POD-LOZ-000357	4	POD-LOZ-000357	4
13*	Koło łańcuchowe podwójne Z24 16B2	MBS 1.18-02	1	MBS 1.18-02	1
14*	Koło napędowe wałka górnego Z15 20B1	MBS 1.18-01	2	MBS 1.18-01	2
15	Napinacz łańcucha przekładni	N272 11.09.09	1	N272 11.09.09	1
16	Napinacz łańcucha wałka	N272 11.09.06	1	N272 11.09.06	1
17	Zaślepka	N272 11.09.07	1	N272 11.09.07	1
18	Łańcuch 16B2 99 ogn + złączka	POD-LAN-000144	1	POD-LAN-000144	1

15. ADAPTER TARCZOWO-POZIOMY 2-WIRNIKOWY



Nr	Nazwa zespołu lub części	Nr rys. lub indeks			
		N272/3	Ilość	N272/6	Ilość
19	Łańcuch 20B1 59ogn + złączka	POD-LAN-000114	1	POD-LAN-000114	1
20	Płaskownik napinacza	N272 11.09.05	2	N272 11.09.05	2
21	Wpust 14x9x63	POD-ELZ-000837	1	POD-ELZ-000837	1
22	Wpust 14x9x50	POD-ELZ-000691	2	POD-ELZ-000691	2
23	Łopatka talerza przykręcana	N272 11.09.08	6	N272 11.09.08	6
24	Śruba 10x25oc 8,8 82105 82105	23S10/25OC 8,8	8	23S10/25OC 8,8	8
25	Śruba 10x80oc 8,8 82101	POD-ELZ-000452	2	POD-ELZ-000452	2
26	Śruba imbus 10x110oc 8.8 82302	POD-ELZ-000836	2	POD-ELZ-000836	2
27	Śruba 12x35cz 8,8 82105	POD-ELZ-000954	6	POD-ELZ-000954	6
28	Śruba 14x40oc 8,8 82105 82105	23S14/40 8,8	6	23S14/40 8,8	6
29	Śruba 14x50oc 8,8 82105 82105	23S14/50 8,8 82105 OC	28	23S14/50 8,8 82105 OC	28
30	Śruba 16x40oc 8,8 82105 82105	23S16/40 8,8OC	12	23S16/40 8,8OC	12
31	Podkładka spr.10,2oc 82008 82008	23P10SP	2	23P10SP	2
32	Podkładka okr.10oc 82005 82005	23P10 82005	10	23P10 82005	10
33	Podkładka spr.12oc 82008 82008	23P12SP	3	23P12SP	3
34	Podkładka okr.12oc 82005	23P12OC	9	23P12OC	9
35	Podkładka zabezpieczająca	N272 11.09.02	3	N272 11.09.02	3
36	Podkładka spr.14,2oc 82008 82008	23P14SP	2	23P14SP	2

15. ADAPTER TARCZOWO-POZIOMY 2-WIRNIKOWY

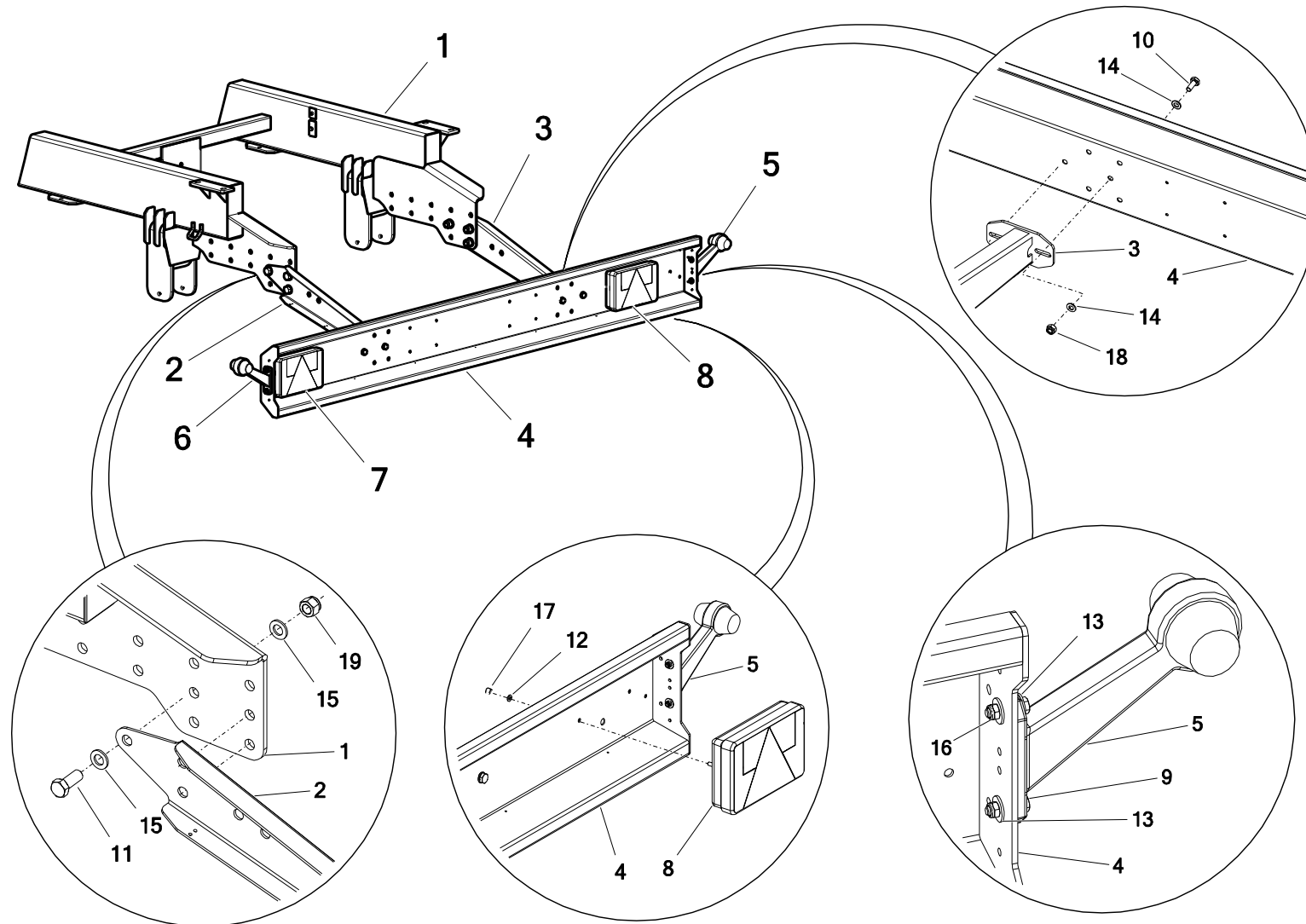


Nr	Nazwa zespołu lub części	Nr rys. lub indeks			
		N272/3	Ilość	N272/6	Ilość
37	Podkładka okr.14oc 82005 82005	23P14OC	60	23P14OC	60
38	Podkładka oporowa	N272 11.09.10	2	N272 11.09.10	2
39	Nakrętka samokontrująca m14oc 82175 8 82175 8	23NS14OC	35	23NS14OC	35
40	Nakrętka samokontrująca M16 oc 82175 8 82175 8	23NS16OC	12	23NS16OC	12
41	Nakretka samokontrujaca m10oc 82175 82175 8	23NS10OC	4	23NS10OC	4
42	Śruba 10x30oc 8,8 82105 82105	23S10/30OC 8,8	4	23S10/30OC 8,8	4
43	Ośłona dolna	N272 13.02.00.1	1	N272 13.02.00.1	1
44*	Śruba M12x45-8.8	PN-EN ISO 2009:1999	1	PN-EN ISO 2009:1999	1
45*	Wpust pryzmatyczny B 14x9x60	PN-70/M-85005	1	PN-70/M-85005	1
46*	Podkładka dociskowa	MB 10.18-30.05	1	MB 10.18-30.05	1
47*	Podkładka spr. ø12,2	PN-77/M-82008	1	PN-77/M-82008	1
48*	Koło łańcuchowe z=14	MB 10.18-30.04	1	MB 10.18-30.04	1

Legenda:

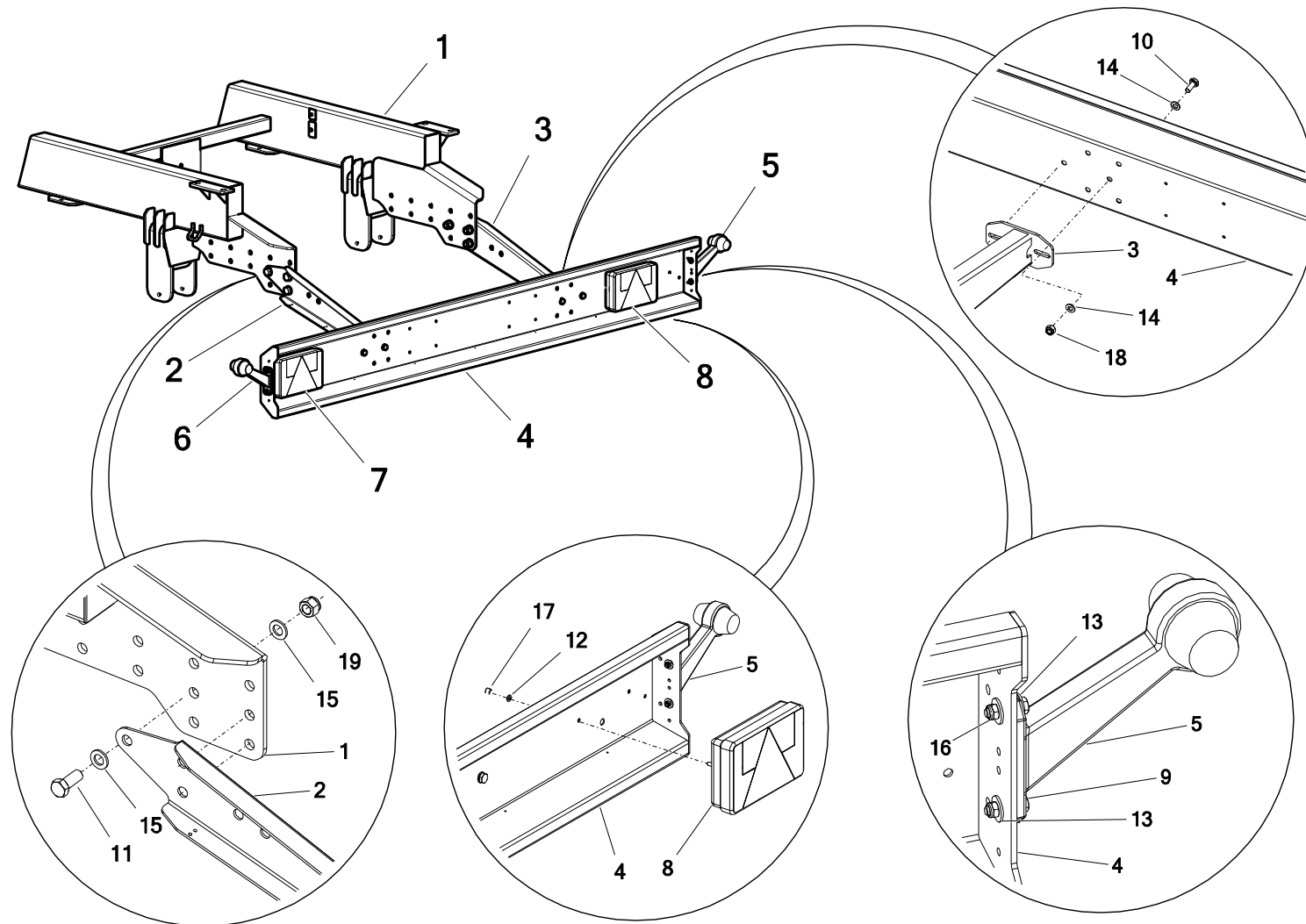
13*, 14*, 44*, 45*, 46*, 47*, 48* – występuje w: przekładnia MB10.18 kpl. (4 koła łańcuchowe) - **POD-WPS-000190**

16. BELKA ŚWIATEŁ KOMPLETNA



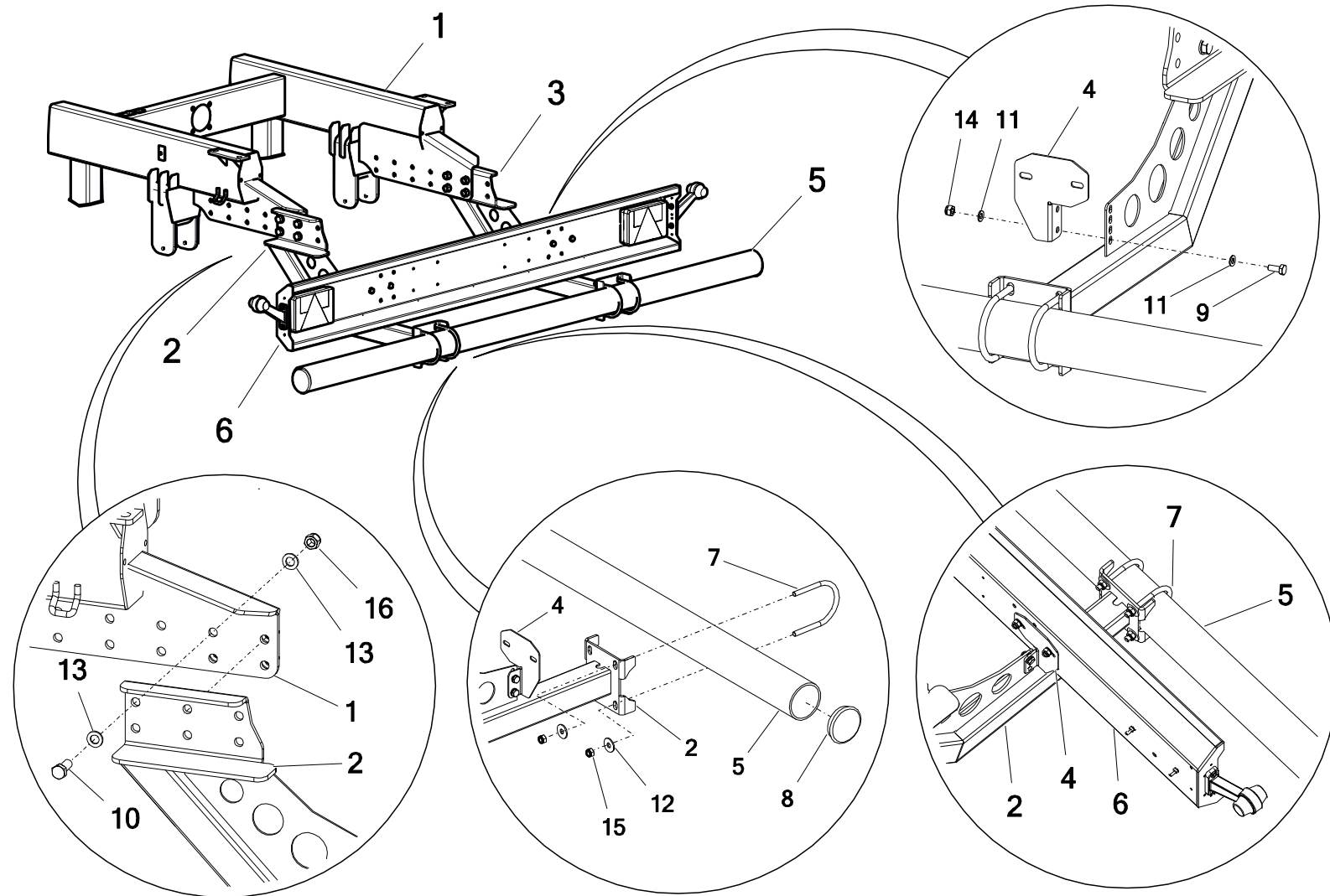
Nr	Nazwa zespołu lub części	Nr rys. lub indeks			
		N272/3	Ilość	N272/6	Ilość
1	Rama dolna	N272-3 01.00.00.1	1	N272-6 01.00.00.2	1
2	Mocowanie belki świateł lewe	N272 12.02.00L	1	N272 12.02.00L	1
3	Mocowanie belki świateł prawe	N272 12.02.00P	1	N272 12.02.00P	1
4	Belka świateł kpl.	N272 12.00.00	1	N272 12.00.00	1
5	Lampa żarówkowa obrysowa na wysięgniku HOR50 LO356/P prawa (R1-E9-02.1881;A-E9-02.1881)	POD-ELK-000117	1	POD-ELK-000117	1
6	Lampa żarówkowa obrysowa na wysięgniku HOR50 LO356/L lewa (R1-E9-02.1881;A-E9-02.1881)	POD-ELK-000118	1	POD-ELK-000118	1
7	Lampa żarówkowa zespolona HOR45 LZT471 lewa	POD-ELK-000012-1	1	POD-ELK-000012-1	1
8	Lampa żarówkowa zespolona HOR45 LZT478 prawa	POD-ELK-000013-1	1	POD-ELK-000013-1	1
9	Śruba 6x25oc 8,8 82105	23S6/25OC 105	4	23S6/25OC 105	4
10	Śruba 10x25oc 8,8 82105 82105	23S10/25OC 8,8	4	23S10/25OC 8,8	4
11	Śruba 16x40cz 8,8 82105 82105	23S16/45	6	23S16/45	6
12	Nakrętka m6oc 82144 5 82144 5	23N6OC	4	23N6OC	4

16. BELKA ŚWIATEŁ KOMPLETNA



Nr	Nazwa zespołu lub części	Nr rys. lub indeks			
		N272/3	Ilość	N272/6	Ilość
13	Podkładka okr.6oc pow 82030	23P6OC030	8	23P6OC030	8
14	Podkładka okr.10oc 82005 82005	23P10 82005	8	23P10 82005	8
15	Podkładka okr.16oc 82005 82005	23P16OOC	6	23P16OOC	6
16	Nakrętka samokontrująca m6oc 82175 8 82175 8	23NS6OC	4	23NS6OC	4
17	Nakrętka samokontrująca m6oc 82175 8 82175 8	23NS6OC	4	23NS6OC	4
18	Nakrętka samokontrująca m10oc 82175 8 82175 8	23NS10OC	4	23NS10OC	4
19	Nakrętka samokontrująca M16x1,5oc 82175 8	POD-ELZ-000381	6	POD-ELZ-000381	6

17. BELKA PRZECIW-NAJAZDOWA KPL. (OPCJA)

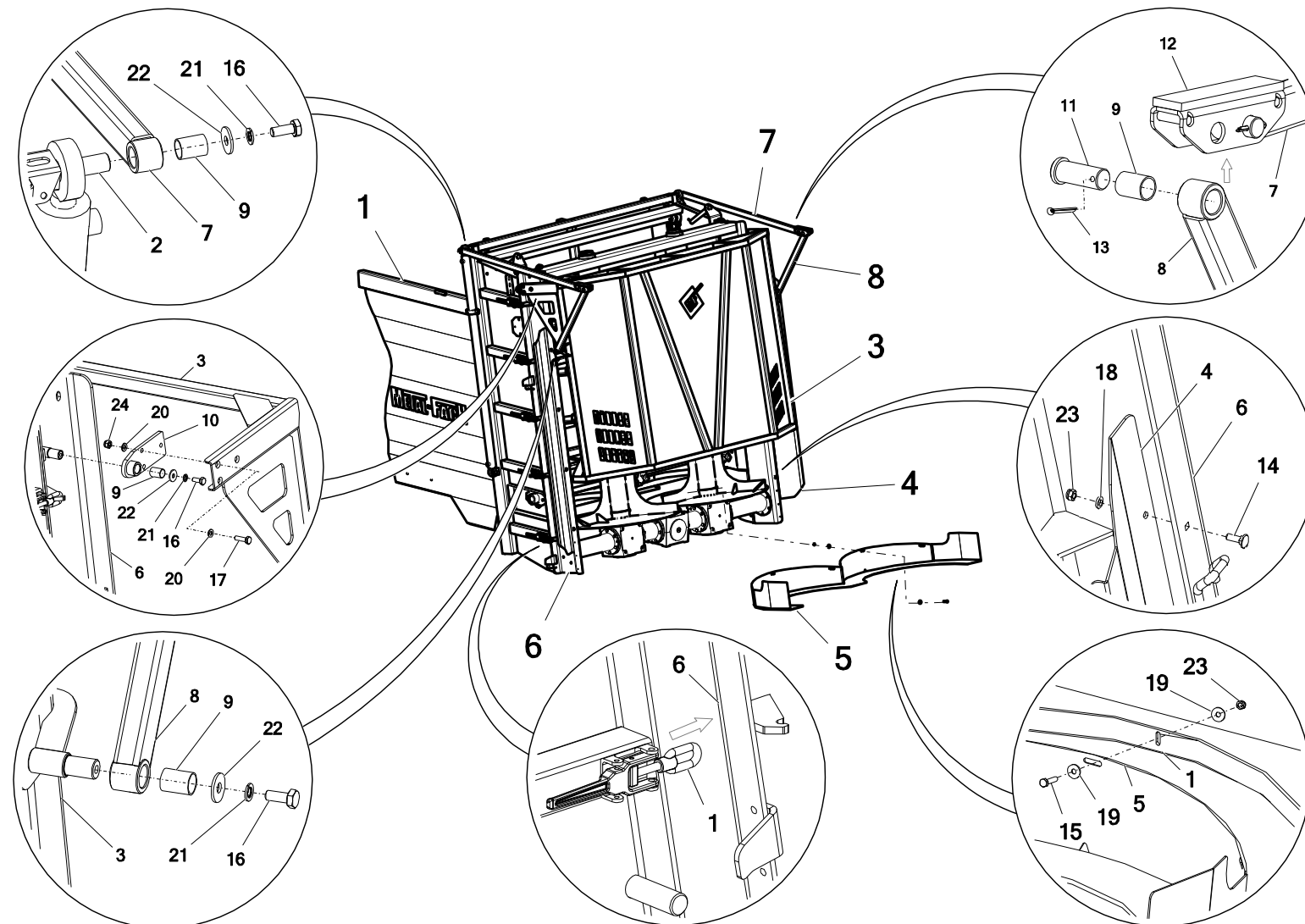


Nr	Nazwa zespołu lub części	Nr rys. lub indeks			
		N272/3	Ilość	N272/6	Ilość
1	Rama dolna	N272-3 01.00.00.1	1	N272-6 01.00.00.2	1
2*	Mocowanie belki lewe	N272-3 01.13.00L	1	N272-3 01.13.00L	1
3*	Mocowanie belki prawe	N272-3 01.13.00P	1	N272-3 01.13.00P	1
4	Zamocowanie belki świateł	N272-3 01.12.03	2	N272-3 01.12.03	2
5*	Rura belki przeciw - najazdowej	N272-3 01.12.01	1	N272-3 01.12.01	1
6	Belka świateł kpl.	N272 12.00.00	1	N272 12.00.00	1
7*	Cybant typu U M12x102x163 oc.	POD-ELZ-001012	4	POD-ELZ-001012	4
8*	Zaślepka plastikowa fi101,6	POD-TSZ-000179	2	POD-TSZ-000179	2
9*	Śruba 10x25oc 8,8 82105 82105	23S10/25OC 8,8	8	23S10/25OC 8,8	8
10*	Śruba 16x40cz 8,8 82105 82105	23S16/45	8	23S16/45	8
11*	Podkładka okr.10oc 82005 82005	23P10 82005	16	23P10 82005	16
12*	Podkładka okr.12oc pow 82030	23P12OOC	8	23P12OOC	8
13*	Podkładka okr.16oc 82005 82005	23P16OOC	8	23P16OOC	8
14*	Nakrętka samokontrująca M16x1,5oc 82175 8	POD-ELZ-000381	8	POD-ELZ-000381	8
15*	Nakrętka samokontrująca m12oc 82175 8 82175 8	23NS12OC	8	23NS12OC	8
16*	Nakrętka samokontrująca M16x1,5oc 82175 8	POD-ELZ-000381	8	POD-ELZ-000381	8

Legenda:

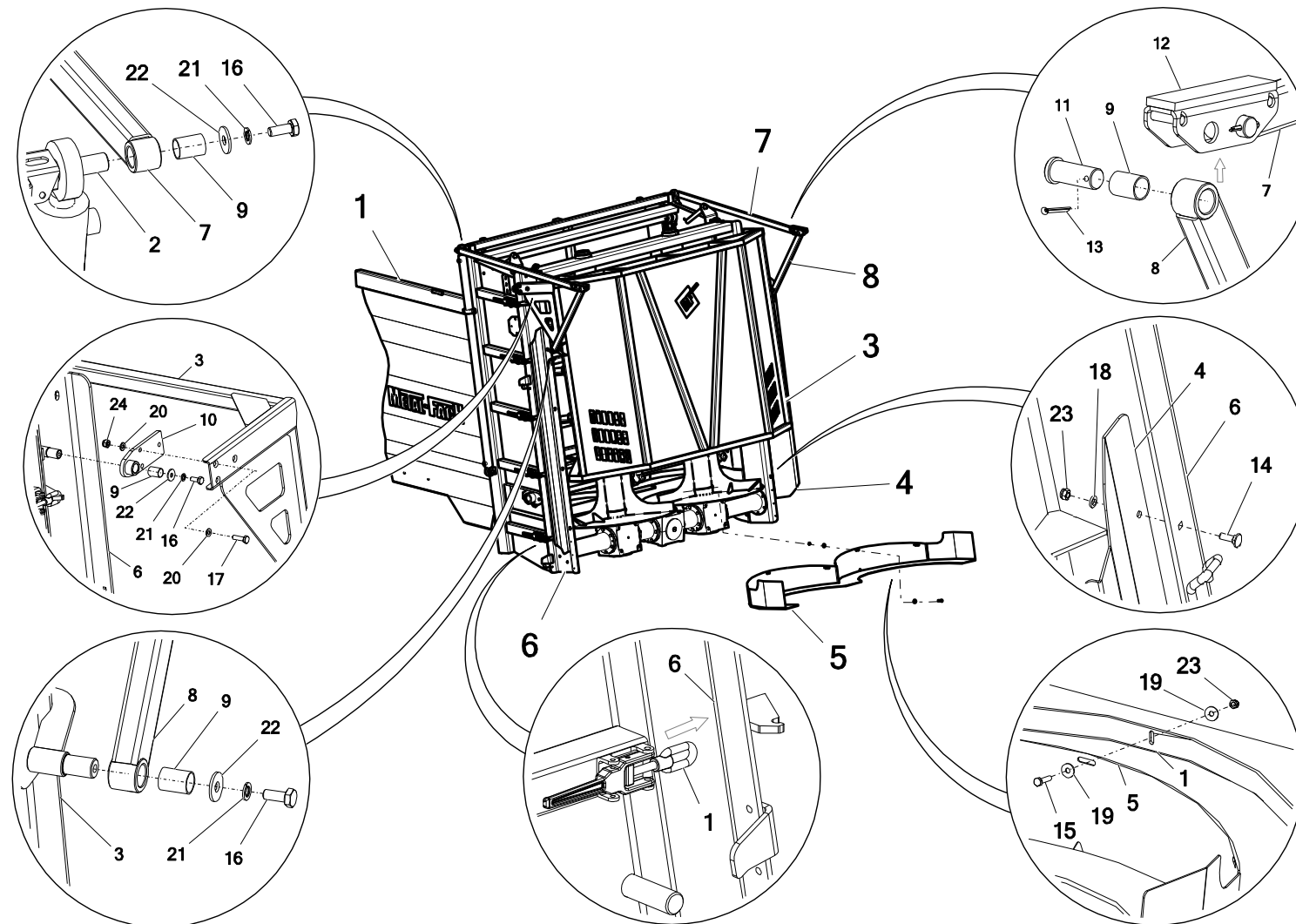
2* - 5*, 7* - 16* - występuje w: Zestaw belki przeciw-najazdowej - **N272-3 01.12.00**

18. KLAPA TYLNA ADAPTERA PIONOWEGO 2 WIRNIKOWEGO



Nr	Nazwa zespołu lub części	Nr rys. lub indeks			
		N272/3	Ilość	N272/6	Ilość
1	Skorupa	N272-3 03.01.00.3	1	N272-3 03.01.00.3	1
2	Zasuwa tylna	N272-3 04.01.00	1	N272-3 04.01.00	1
3*	Kłapa tylna	N272-3 17.01.00	1	N272-3 17.01.00	1
4*	Ośłona boczna adaptera (deflektor)	N272-3 17.05.01.1	2	N272-3 17.05.01.1	2
5*	Ośłona dolna adaptera	N272-3 13.00.00	1	N272-3 13.00.00	1
6*	Adapter pionowy 2-wirnikowy 2000x1880 (4-łopatkowy, 1000 obr/min)	N272-3 10.00.00B	1	N272-3 10.00.00B	1
7*	Ramię długie klapy	N272-3 17.03.00	2	N272-3 17.03.00	2
8*	Ramię krótkie klapy	N272-3 17.02.00	2	N272-3 17.02.00	2
9*	Tuleja PAP 2030 P10	POD-LOZ-000022-1	10	POD-LOZ-000022-1	10
10*	Zawias klapy tylnej	N272-3 17.06.00	2	N272-3 17.06.00	2
11*	Sworzeń klapy tylnej	N272-3 04.03.03	4	N272-3 04.03.03	4
12*	Zawias klapy	N272-3 17.04.00	2	N272-3 17.04.00	2
13	Zawlecзка 4x32oc	POD-ELZ-000542	4	POD-ELZ-000542	4
14	Śruba podsadzana 8x25oc 8,8 82406 82406	23S8/25OC 82406	8	23S8/25OC 82406	8
15	Śruba 8x35oc 8,8 82105 82105	23S8/35OC 8,8	6	23S8/35OC 8,8	6
16	Śruba 10x25oc 8,8 82105 82105	23S10/25OC 8,8	6	23S10/25OC 8,8	6
17	Śruba 10x35oc 8,8 82105 82105	23S10/35OC 8,8	6	23S10/35OC 8,8	6

18. KLAPA TYLNA ADAPTERA PIONOWEGO 2 WIRNIKOWEGO

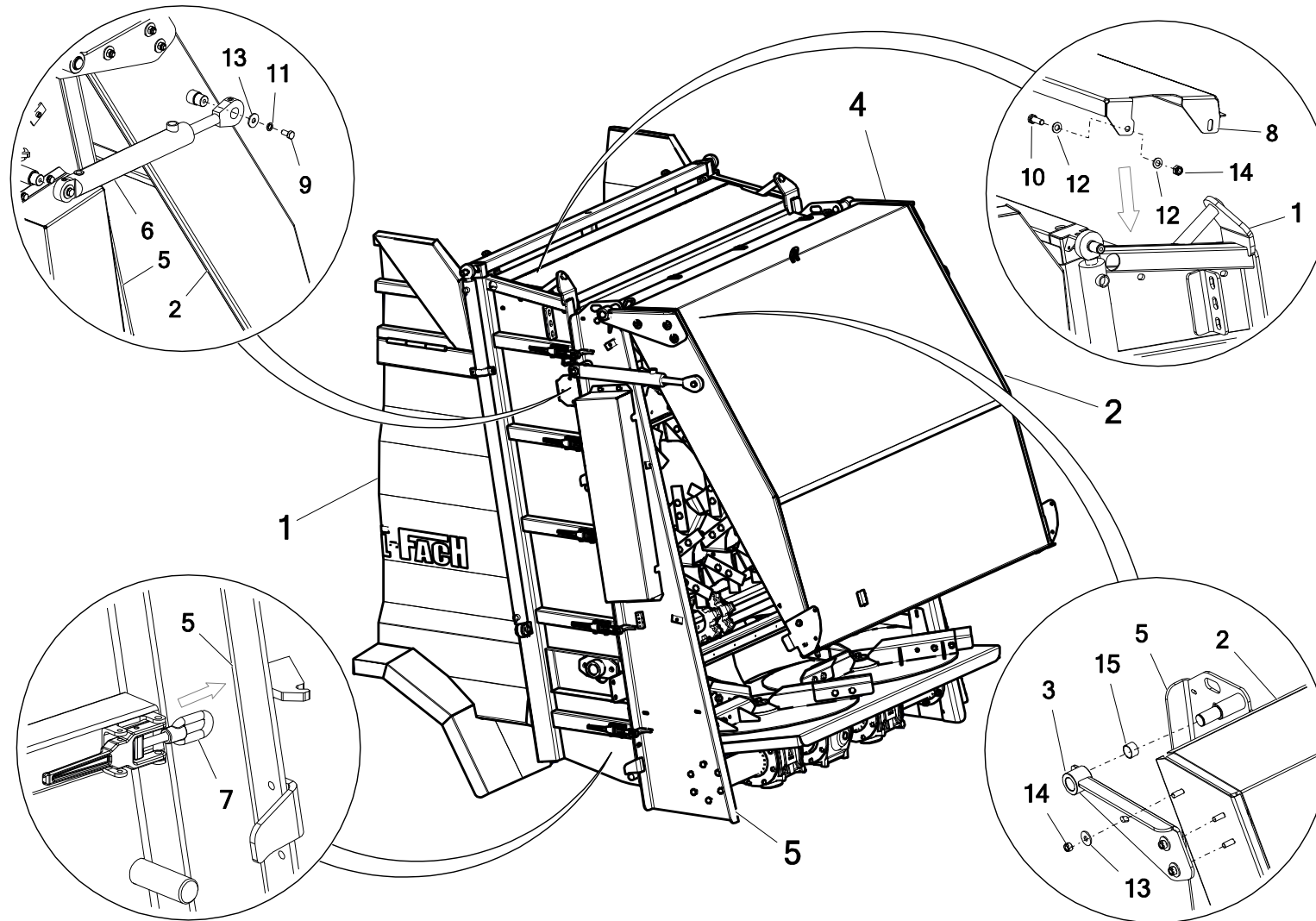


Nr	Nazwa zespołu lub części	Nr rys. lub indeks			
		N272/3	Ilość	N272/6	Ilość
18	Podkładka okr.8oc 82005 82005	23P8OOC	6	23P8OOC	6
19	Podkładka okr.8oc pow 82030	23P8OC 82030	12	23P8OC 82030	12
20	Podkładka okr.10oc 82005 82005	23P10 82005	12	23P10 82005	12
21	Podkładka spr.10,2oc 82008 82008	23P10SP	6	23P10SP	6
22	Podkładka okr.10oc pow 82019	POD-ELZ-000413	6	POD-ELZ-000413	6
23	Nakrętka samokontrująca m8oc 82175 8 82175 8	23NS8OC	14	23NS8OC	14
24	Nakrętka samokontrująca m10oc 82175 8 82175 8	23NS10OC	6	23NS10OC	6

Legenda:

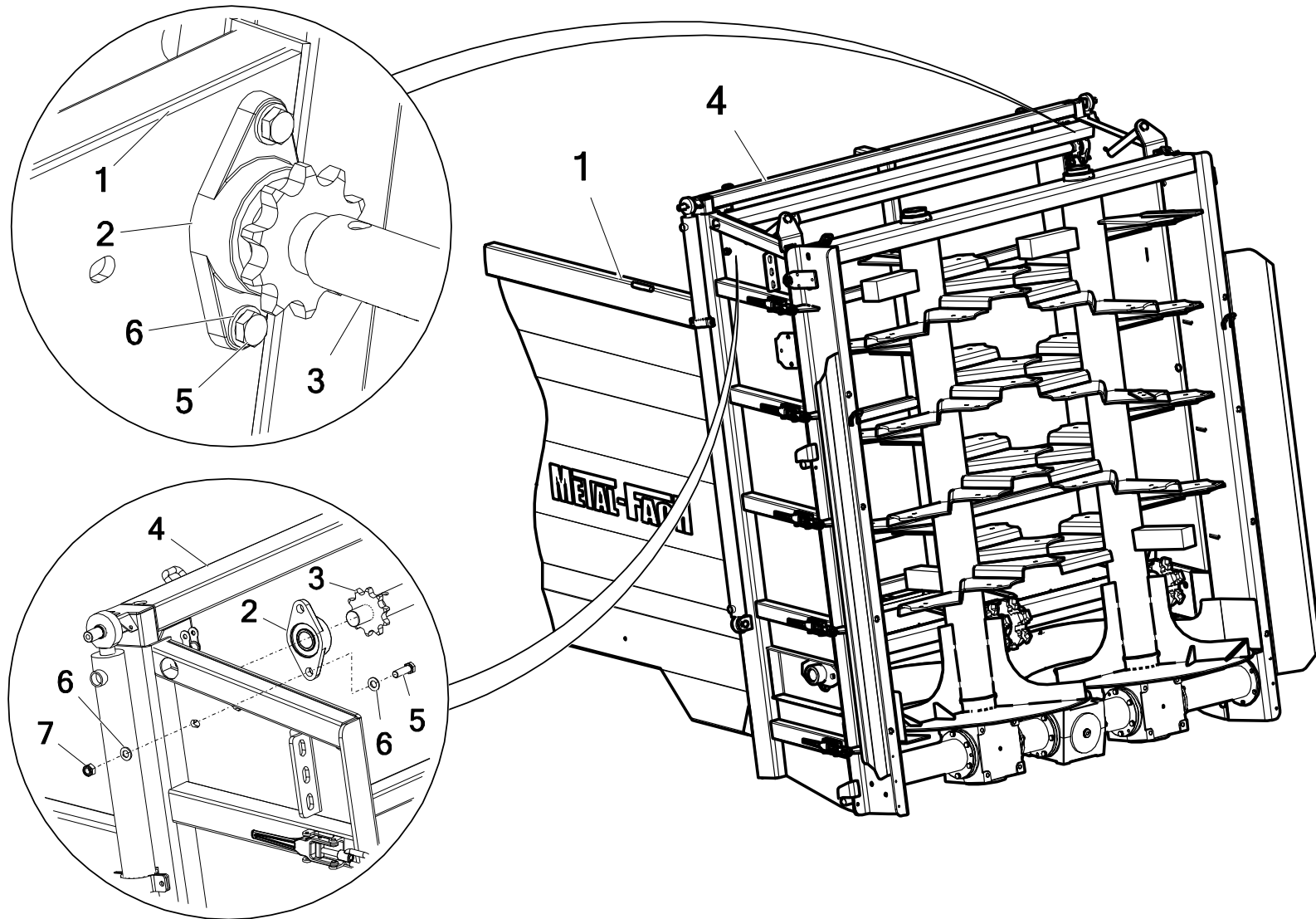
3* - 12* - występuje w: Zestaw adaptera pionowego 2-wirnikowego 2000x1880 (1000 obr/min) VIKING – **N272-3 10.00.00P2**

19. KLAPA TYLNA ADAPTERA TARCZOWO-POZIOMEGO 2-WIRNIKOWEGO



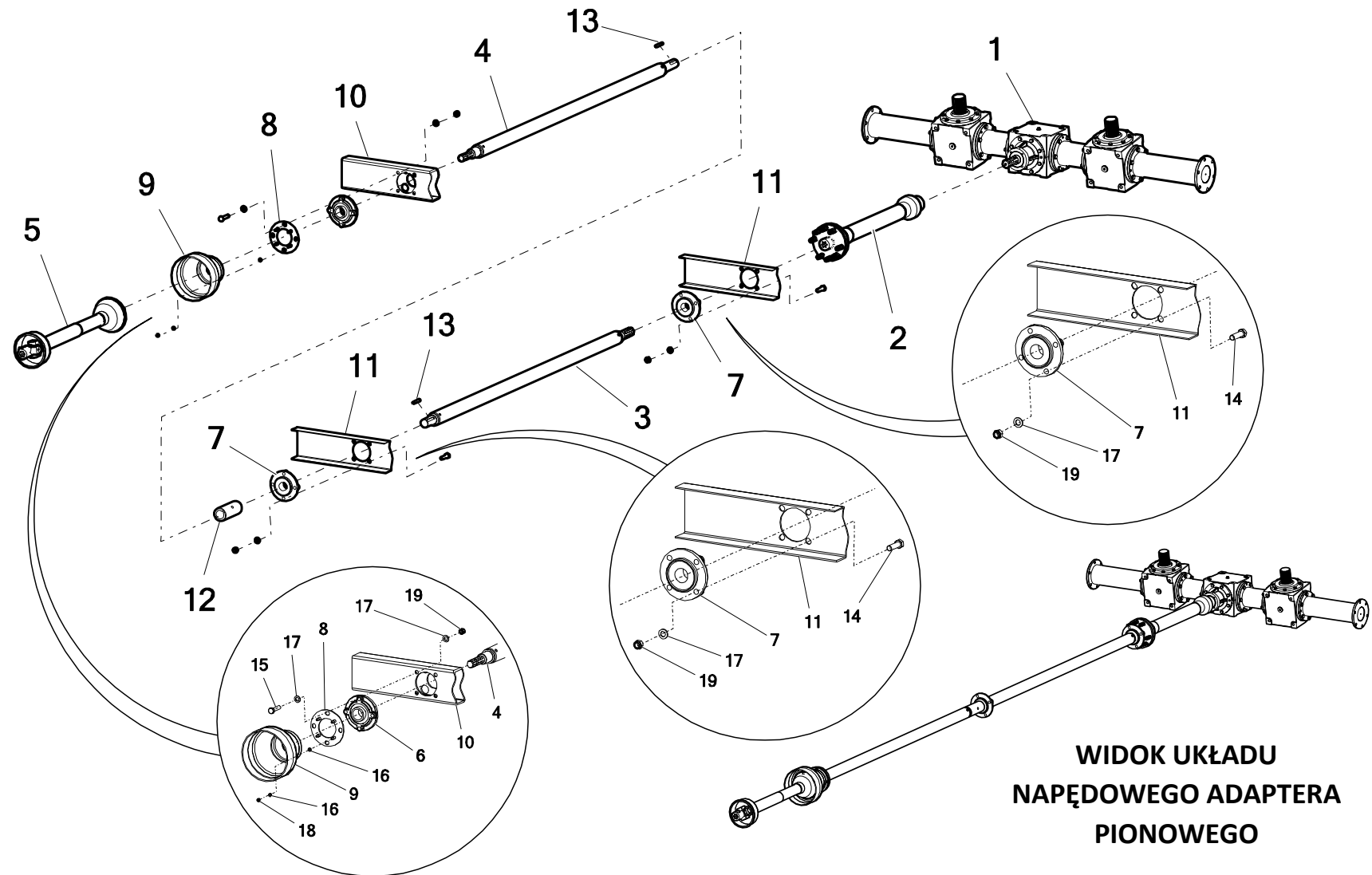
Nr	Nazwa zespołu lub części	Nr rys. lub indeks			
		N272/3	Ilość	N272/6	Ilość
1	Skorupa	N272-3 03.01.00.3	1	N272-3 03.01.00.3	1
2	Kłapa tylna adaptera poziomego	N272-3 17.11.00	1	N272-3 17.11.00	1
3	Ramię klapy lewe	N272 17.02.00.2L	1	N272 17.02.00.2L	1
4	Ramię klapy prawe	N272 17.02.00.2P	1	N272 17.02.00.2P	1
5	Adapter tarczowo-poziomy 2-wirnikowy 2000x1950 (1000 obr/min)	N272-3 11.00.00	1	N272-3 11.00.00	1
6	Siłownik 50/28/300z+U L-532	24SCJ2F-16-50/28/300 - 2	2	24SCJ2F-16-50/28/300 - 2	2
7	Zapięcie burty mimośrodowe	POD-OGL-000459	10	POD-OGL-000459	10
8	Ośłona górna adaptera	N272-3 03.00.08.1	1	N272-3 03.00.08.1	1
9	Śruba 12x25oc 8,8 82105 82105	23S12/25OC 8,8	4	23S12/25OC 8,8	4
10	Śruba 12x35oc 8,8 82105 82105	23S12/35OC 8,8	4	23S12/35OC 8,8	4
11	Podkładka spr.12oc 82008 82008	23P12SP	4	23P12SP	4
12	Podkładka okr.12oc 82005	23P12OC	8	23P12OC	8
13	Podkładka okr.12oc pow 82030	23P12OOC	10	23P12OOC	10
14	Nakrętka samokontruująca m12oc 82175 8 82175 8	23NS12OC	10	23NS12OC	10
15	Tuleja PAP 3050	25T3050	2	25T3050	2

20. WAŁEK SYNCHRONIZATORA KPL.



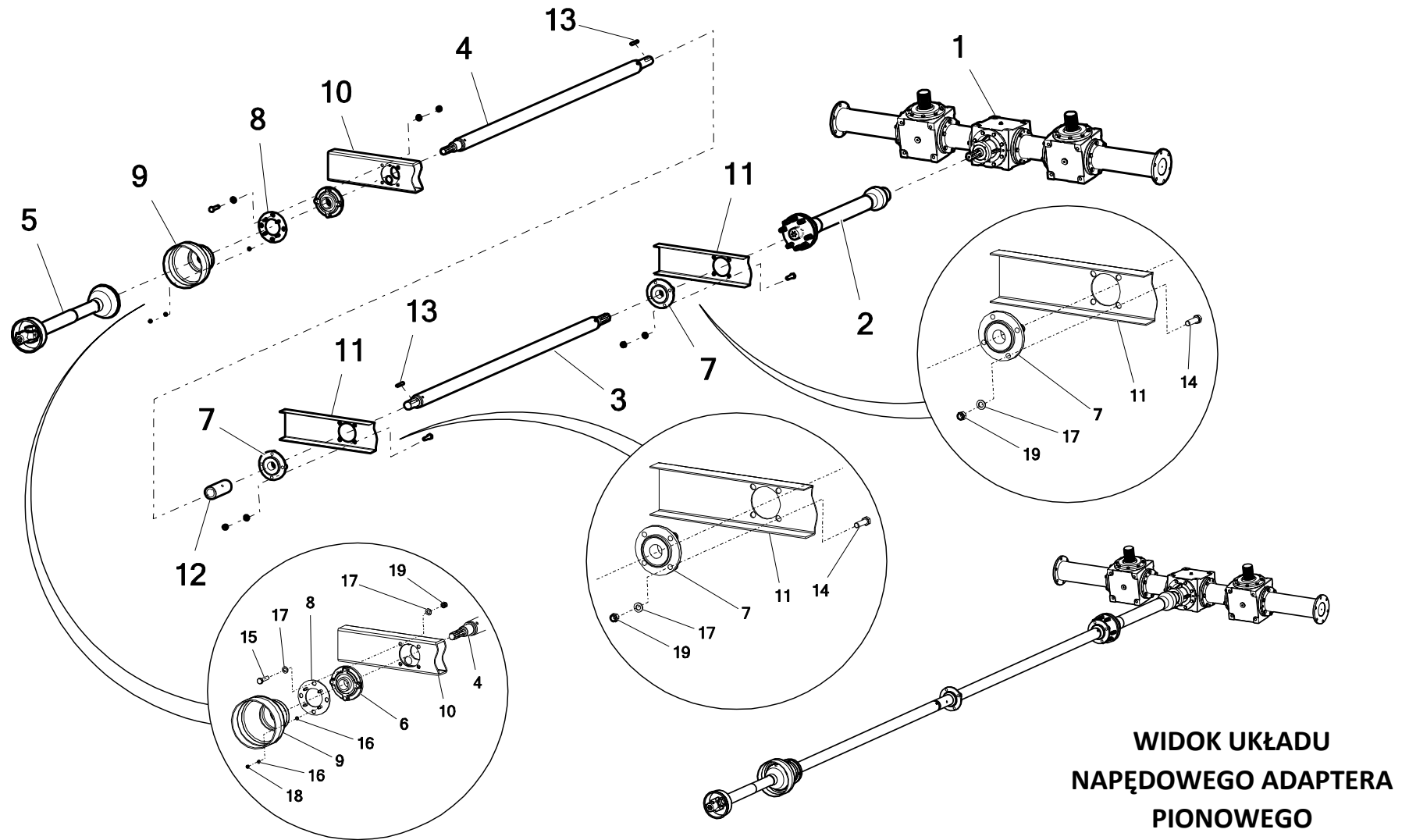
Nr	Nazwa zespołu lub części	Nr rys. lub indeks			
		N272/3	Ilość	N272/6	Ilość
1	Skorupa	N272-3 03.01.00.3	1	N272-3 03.01.00.3	1
2	Łożysko zespół UCFL206	25L206UCFL	2	25L206UCFL	2
3	Walek synchronizatora	N272 14.01.00	1	N272 14.01.00	1
4	Zasuwa tylna	N272-3 04.01.00	1	N272-3 04.01.00	1
5	Śruba 12x40oc 10,9 82105	POD-ELZ-000421	4	POD-ELZ-000421	4
6	Podkładka okr.12oc 82005	23P12OC	8	23P12OC	8
7	Nakrętka samokontruująca m12oc 82175 8 82175 8	23NS12OC	4	23NS12OC	4

21. UKŁAD NAPĘDOWY ADAPTERA 2-WIRNIKOWEGO PIONOWEGO I TARCZOWO-POZIOMEGO



Nr	Nazwa zespołu lub części	Nr rys. lub indeks			
		N272/3	Ilość	N272/6	Ilość
1	Przekładnia MB10.40 L-2000mm (dwuwirnikowa) NOWA	POD-WPS-000272	1	POD-WPS-000272	1
	Przekładnia MB10.18 kpl. (adapter tarczowo-poziomy)	POD-WPS-000190	1	POD-WPS-000190	1
2	Wał przegubowy 680440/804.C6803A/5NW 1300Nm L=710/1110 1.3/4 Z6 (adapter 2-wirnikowy pionowy)	POD-WPS-000144	1	POD-WPS-000144	1
	Wał przegubowy 680450/804.C6803A/5NW 1300Nm L=810/1310mm 1 3/4 Z6 (adapter tarczowo-poziomy)	POD-WPS-000193	1	POD-WPS-000193	1
3	Wałek tylny II	N272-3 01.03.20	1	N272-3 01.03.20	11
4	Wałek tylny I	N272-3 01.03.10	1	N272-3 01.03.10	
5	Wał przegubowy 680005/802.K68-1/5NW 2700Nm L=1460/2490 1.3/8 Z6	POD-WPS-000161	1	POD-WPS-000161	1
5**	wał przegubowy szerokokątny 680060/S802.K68-1/5NW 2700Nm L1530/2400 1 3/8" Z6	POD-WPS-000230	1	POD-WPS-000230	1
6	Łożysko zespół 210UCFC	25L210UCFC	2	25L210UCFC	2
7	Łożysko zespół UCFC209	25L209UCFC	1	25L209UCFC	1
8	Mocowanie osłony	N272 01.03.30	1	N272 01.03.30	1
9	Osłona z otworem serwisowym	POD-TSZ-000204	1	POD-TSZ-000204	1
10*	Belka poprzeczna	N272-6 01.00.02	1	N272-6 01.00.02	1

21. UKŁAD NAPĘDOWY ADAPTERA 2-WIRNIKOWEGO PIONOWEGO I TARCZOWO-POZIOMEGO



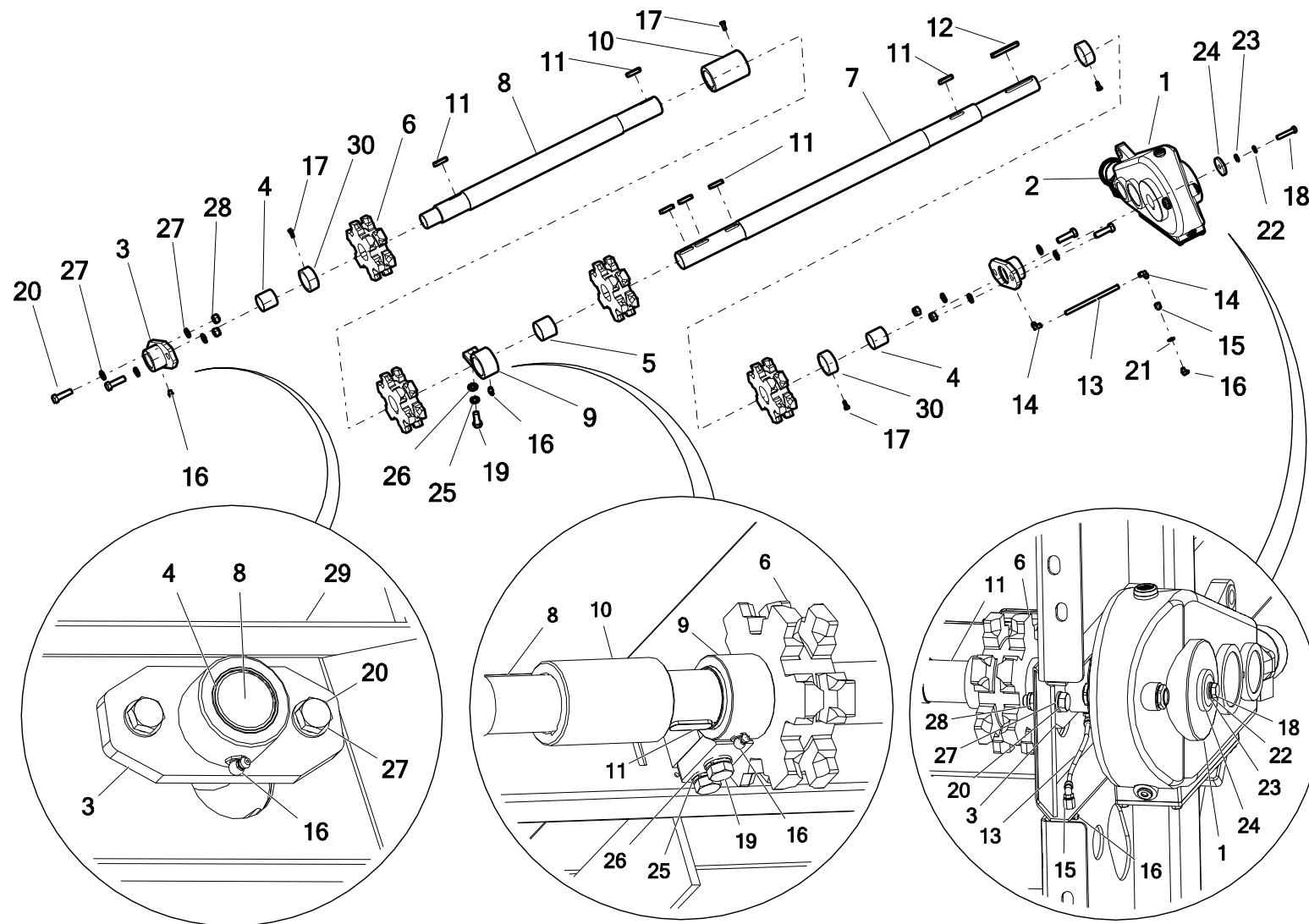
Nr	Nazwa zespołu lub części	Nr rys. lub indeks			
		N272/3	Ilość	N272/6	Ilość
11*	Ceownik poprzeczny	N272-6 01.00.07	2	N272-6 01.00.07	2
12	Tuleja sprzęgła	N267 02.04.06 POD-EOS-000293	1	N267 02.04.06 POD-EOS-000293	1
13	Wpust 12x8x70 DIN 6885A	POD-ELZ-000433	2	POD-ELZ-000433	2
14	Śruba 16x55oc 8,8 82105 82105	23S16/55OC	8	23S16/55OC	8
15	Śruba 16x65oc 8,8 82101 82101	23S16/65OC 8,8	4	23S16/65OC 8,8	4
16	Podkładka okr.8oc 82005 82005	23P8OOC	8	23P8OOC	8
17	Podkładka okr.16oc 82005 82005	23P16OOC	16	23P16OOC	16
18	Nakrętka samokontrująca m8oc 82175 8 82175 8	23NS8OC	4	23NS8OC	4
19	Nakrętka samokontrująca M16 oc 82175 8 82175 8	23NS16OC	12	23NS16OC	12

Legenda:

5** - wyposażenie opcjonalne

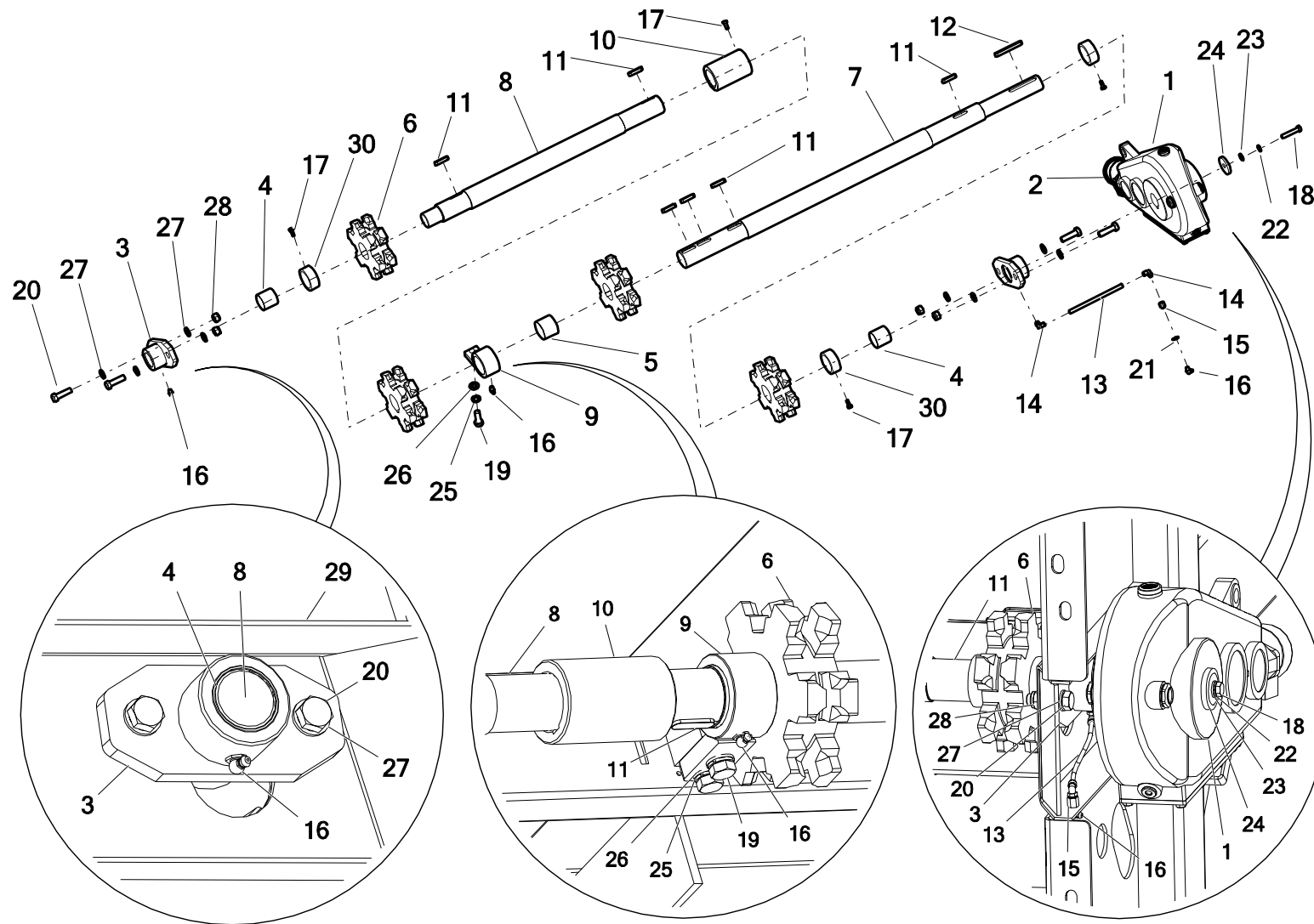
10* - 11* - części nieodłączne Ramy dolnej - **N272-3 01.00.00.1**

22. WAŁEK TYLNY



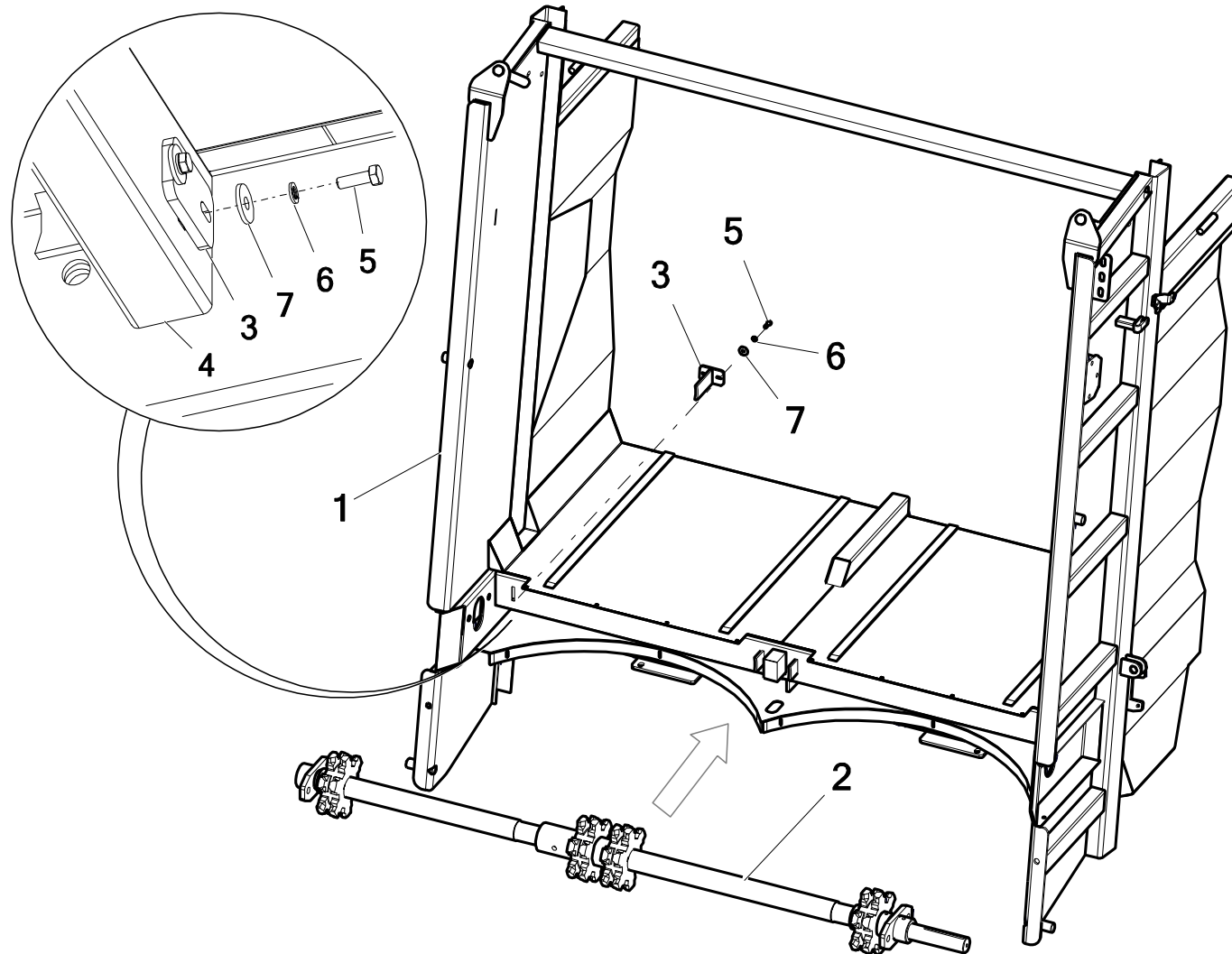
Nr	Nazwa zespołu lub części	Nr rys. lub indeks			
		N272/3	Ilość	N272/6	Ilość
1	Przekładnia PRK-550-01.AAB.R1- boczna	POD-WPS-000153	1	POD-WPS-000153	1
2	Silnik hydrauliczny OMR 200 (BMR)	24S200	1	24S200	1
3	Mocowanie wału podłogi	N272-3 09.07.00	2	N272-3 09.07.00	2
4	Tuleja PAP 5050 P10	POD-LOZ-000256	3	POD-LOZ-000256	3
5	Tuleja PAP 6050 P10	POD-LOZ-000257	1	POD-LOZ-000257	1
6	Koło łańcuchowe układu zgarniającego Viking	POD-EOS-000401	4	POD-EOS-000401	4
7	Wałek tylny I	N272-3 09.01.04.1	1	N272-3 09.01.04.1	1
8	Wałek tylny II	N272-3 09.01.05	1	N272-3 09.01.05	1
9	Mocowanie wałka	N272-3 09.05.00.1	1	N272-3 09.05.00.1	1
10	Tuleja sprzęgła	N272-3 09.01.06	1	N272-3 09.01.06	1
11	Wpust 14x9x50	POD-ELZ-000691	6	POD-ELZ-000691	6
12	Wpust 14x9x140	POD-ELZ-000692	1	POD-ELZ-000692	1
13	Central. Smar. Przewód z tworzywa sztucznego fi6x4 PA6	24P6	1	24P6	1
14	Złączka 6520-6-1/8 (RL31/C FOX6 1/8) !	POD-HKR-000013-1	2	POD-HKR-000013-1	2
15	Złączka smarowania	N267 02.02.114	1	N267 02.02.114	1
16	Smarownicza M10x1,0 ką 90	23SM10KAT90	3	23SM10KAT90	3
17	Śruba 8x20oc 8,8 82105 82105	23S8/20OC 8,8	3	23S8/20OC 8,8	3
18	Śruba 12x60oc 10,9 82101	POD-ELZ-000053-1	1	POD-ELZ-000053-1	1

22. WAŁEK TYLNY



Nr	Nazwa zespołu lub części	Nr rys. lub indeks			
		N272/3	Ilość	N272/6	Ilość
19	Śruba 16x45oc 10,9 82105	POD-ELZ-000402	2	POD-ELZ-000402	2
20	Śruba 16x55oc 10,9 82101	POD-ELZ-000418	4	POD-ELZ-000418	4
21	Podkładka okr.10oc 82005 82005	23P10 82005	1	23P10 82005	1
22	Podkładka spr.12oc 82008 82008	23P12SP	1	23P12SP	1
23	Podkładka okr.12oc 82005	23P12OC	1	23P12OC	1
24	Podkładka na łożysko	N272 10.14.05	1	N272 10.14.05	1
25	Podkładka spr.16,3oc 82008 82008	23P16SP	2	23P16SP	2
26	Podkładka okr.16oc 82005 82005	23P16OOC	2	23P16OOC	2
27	Podkładka okr.16oc 82005 82005	23P16OOC	8	23P16OOC	8
28	Nakrętka samokontrująca M16 oc 82175 8 82175 8	23NS16OC	4	23NS16OC	4
29	Skorupa (VIKING 14-18t)	N272-3 03.01.00.3	1	N272-3 03.01.00.3	1
30	Dystans	N272-3 09.01.07	3	N272-3 09.01.07	3

23. ZGARNIACZ TYLNY

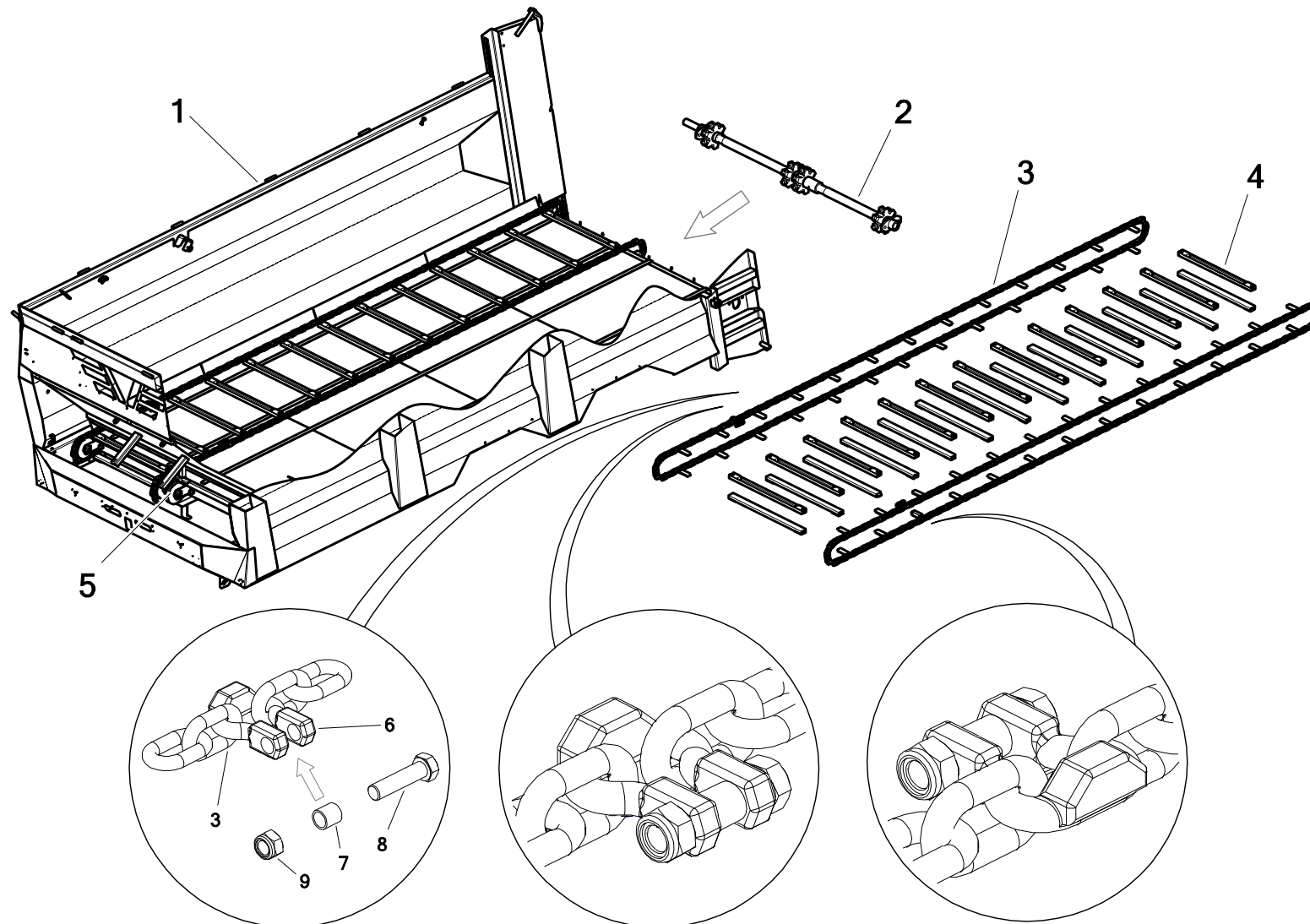


Nr	Nazwa zespołu lub części	Nr rys. lub indeks			
		N272/3	Ilość	N272/6	Ilość
1	Skorupa	N272-3 03.01.00.3	1	N272-3 03.01.00.3	1
2	Wałek napędowy podłogi	N272-3 09.01.00	1	N272-3 09.01.00	1
3	Zgarniacz tylny	N272-3 09.08.00	4	N272-3 09.08.00	4
4*	Profil podłogi	N272-3 03.01.71	1	N272-3 03.01.71	1
5	Śruba 8x25oc 8,8 82105 82105	23S8/25OC8.8	8	23S8/25OC8.8	8
6	Podkładka spr.8.2oc 82008 82008	23P8SPOC	8	23P8SPOC	8
7	Podkładka okr.8oc pow 82019	23P8 82019OC	8	23P8 82019OC	8

Legenda:

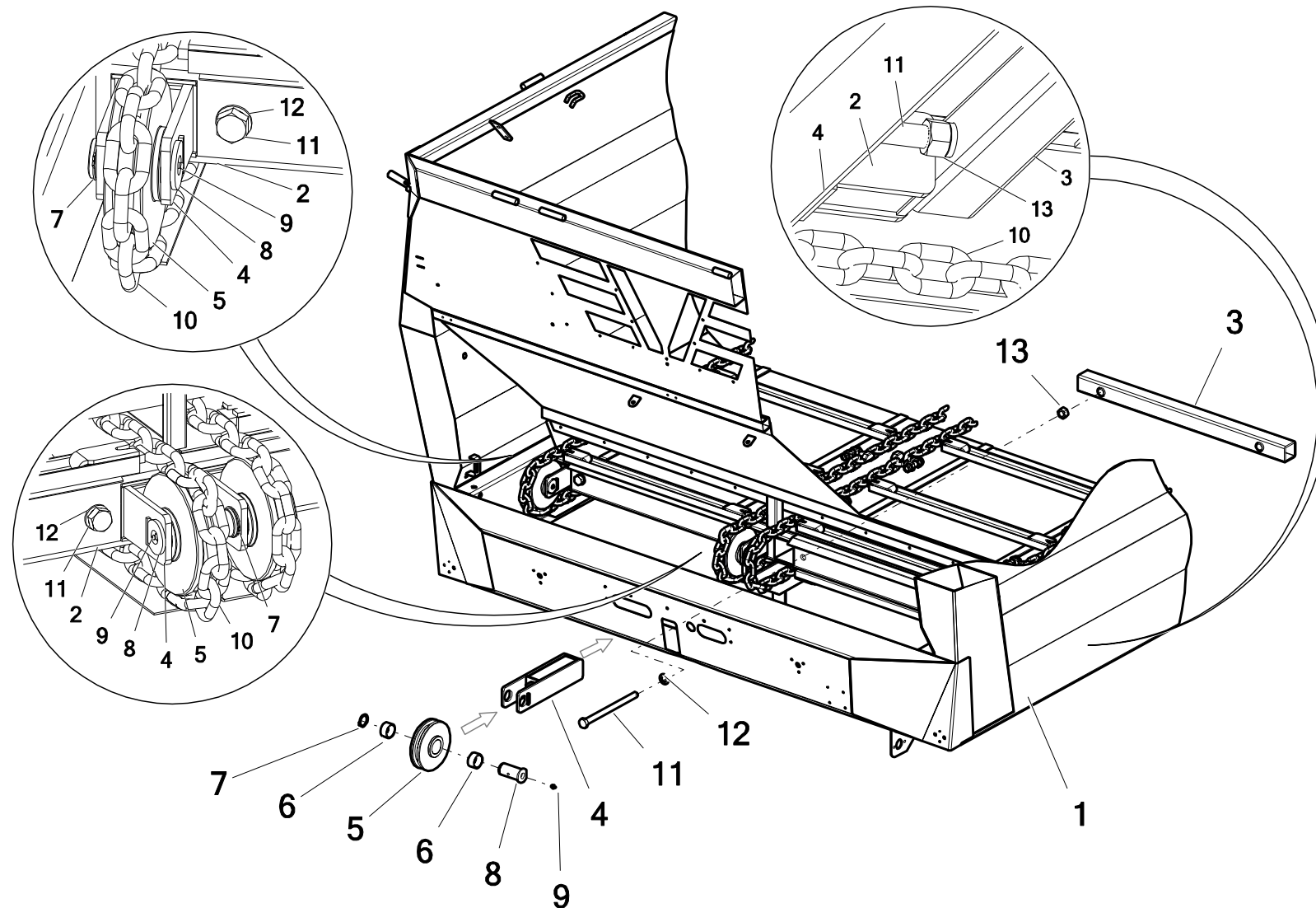
4* – część nieodłączna Skorupy - **N272-3 03.01.00.3**

24. PRZENOŚNIK PODŁOGOWY



Nr	Nazwa zespołu lub części	Nr rys. lub indeks			
		N272/3	Ilość	N272/6	Ilość
1	Skorupa	N272-3 03.01.00.3	1	N272-3 03.01.00.3	1
2	Wałek napędowy podłogi	N272-3 09.01.00	1	N272-3 09.01.00	1
3	Łańcuch podajnika podłogowego (10,5 mb)	N272-3 09.02.00	4	N272-3 09.02.00	4
4	Listwa podajnika kpl.	N272-3 09.06.00.1	58	N272-3 09.06.00.1	58
5	Rolka napinacza kpl	N272-3 09.09.03	4	N272-3 09.09.03	4
6	Złączka łańcucha NK14 - odkuwka	N272-3 09.10.00	4	N272-3 09.10.00	4
7	Dystans złączki łańcucha	N272-3 09.11.01	4	N272-3 09.11.01	4
8	Śruba 16x65oc 10,9 82101	POD-ELZ-000832	4	POD-ELZ-000832	4
9	Nakrętka samokontrująca M16 oc 82175 8 82175 8	23NS16OC	4	23NS16OC	4

25. NAPINACZ KPL.

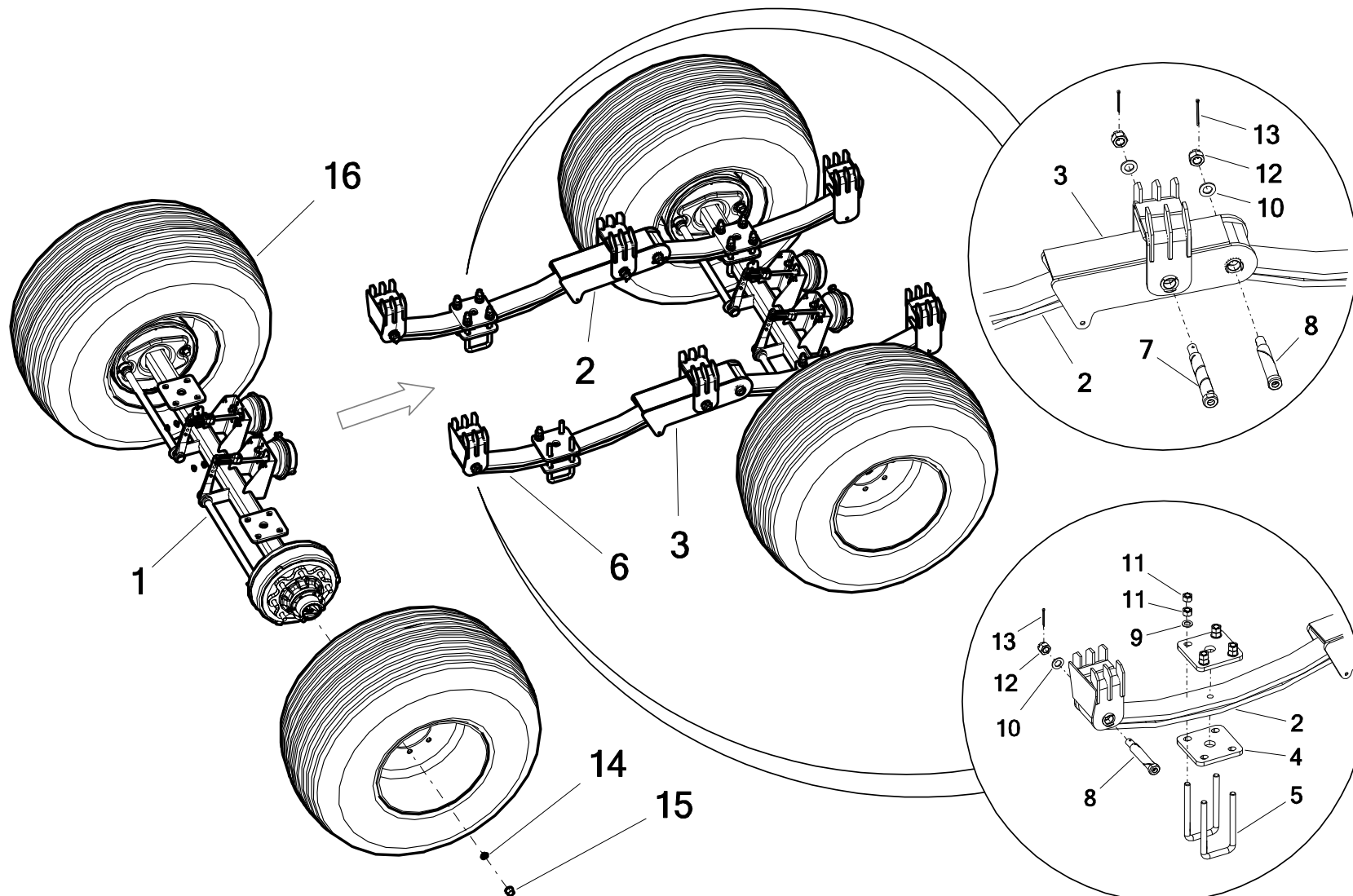


Nr	Nazwa zespołu lub części	Nr rys. lub indeks			
		N272/3	Ilość	N272/6	Ilość
1	Skorupa	N272-3 03.01.00.3	1	N272-3 03.01.00.3	1
2*	Belka napinaczy	N272-3 03.01.72	1	N272-3 03.01.72	1
3	Docisk naciągu kpl.	N272-3 09.04.00	2	N272-3 09.04.00	2
4	Naciąg łańcucha	N272-3 09.03.00.1	4	N272-3 09.03.00.1	4
5	Rolka napinacza kpl	N272-3 09.09.03	4	N272-3 09.09.03	4
6	Tulejka samosmarna 40H8/50R7x25	25T40/50/25	8	25T40/50/25	8
7	Seger Z40	23SZ40	4	23SZ40	4
8	Sworzeń koła łańcuchowego	N272 09.00.07	4	N272 09.00.07	4
9	Smarowniczką M8x1,0 prosta	23SM8	4	23SM8	4
10	Łańcuch podajnika podłogowego	N272-3 09.02.00	4	N272-3 09.02.00	4
11	Śruba 20x280oc 8,8 82105	POD-ELZ-000838	4	POD-ELZ-000838	4
12	Podkładka okr.20oc 82005 820055	23P20OOC	4	23P20OOC	4
13	Nakrętka m20oc 8,8 DIN934 8 DIN934 8	23N M20 KL.8 DIN934OC	4	23N M20 KL.8 DIN934OC	4

Legenda:

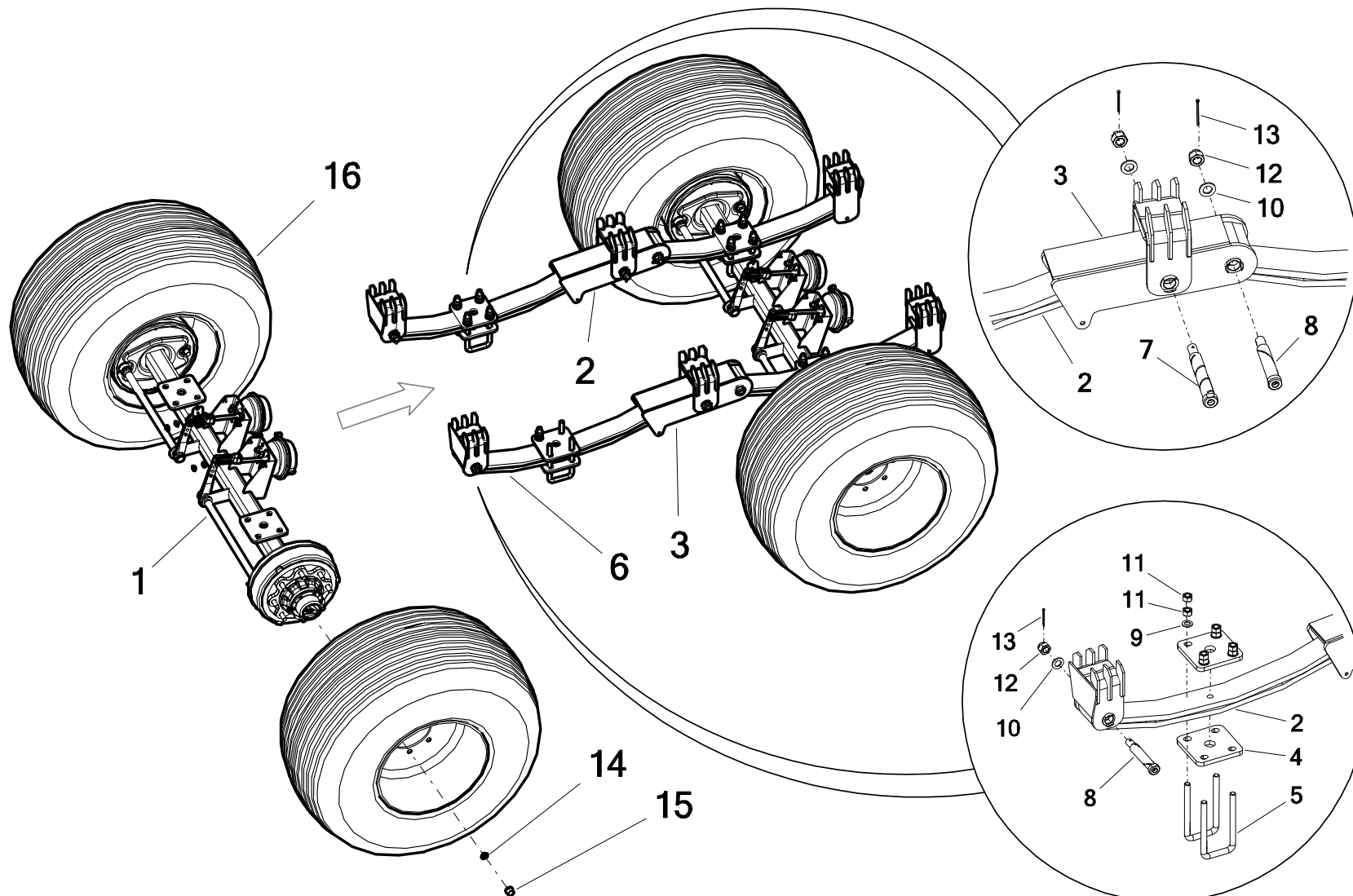
2* - część nieodłączna Skorupy – **N272-3 03.01.00.3**

26. ZAWIESZENIE TYPU TANDEM - N272/3 (14t) – VIKING



Nr	Nazwa zespołu lub części	Nr rys. lub indeks			
		N272/3	Ilość	N272/6	Ilość
1	Oś kpl. uniwersalna	N272-3 02.04.00.1	2	—————	———
2	Łącznik resorów prawy	N272 02.01.00	1		
3	Łącznik resorów lewy	N272 02.02.00	1		
4	Blacha pod resor (spawalnia)	N272 02.04.02	8		
5	Cybant osi	N272 02.04.01	8		
6	Resor paraboliczny 4121001	POD-OGL-000300	4		
7	Sworzeń łącznika	N272 02.00.01.1	2		
8	Sworzeń resoru	N272 02.00.02.1	4		
9	Podkładka okr.20oc 82005 82005	23P20OOC	16		
10	Podkładka okr.24oc 82005 82005	23P24OC	6		
11	Nakrętka drobnoz. M20x1,5 oc.	23N20-1,5OC	32		
12	Nakrętka koronowa M24x2 kl.8 oc	POD-ELZ-000602	6		
13	Zawlecza 5x63oc	23Z5/63	6		

26. ZAWIESZENIE TYPU TANDEM - N272/3 (14t) – VIKING



Nr	Nazwa zespołu lub części	Nr rys. lub indeks			
		N272/3	Ilość	N272/6	Ilość
14	Podkładka szpilki osi A90TN8TG052 574201	POD-KOS-000341	32	—————	———
15	Nakrętka szpilki osi A90TN8TG052 57320B1	POD-KOS-000043	32		
16*	Koło kpl.	Opis w legendzie pod tabelą	4		

Legenda:

16* - Koło kpl.

a) Koła 550/60-22,5

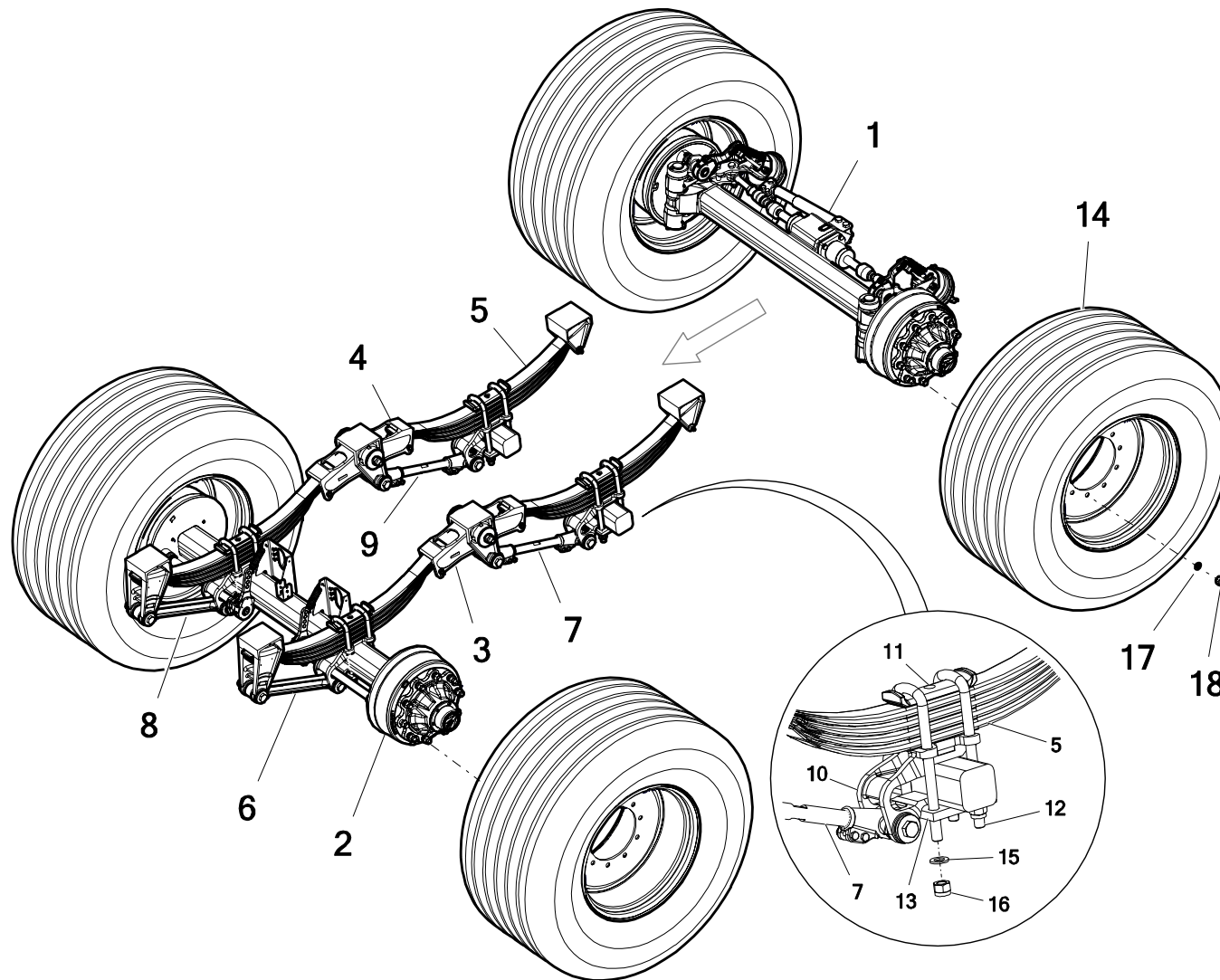
- Opona 550/60-22.5 16PR BKT V LINE – **POD-KOJ-000115**

- felga 16.00x22.5 225.16.300/225.16.264.6 – **POD-KOJ-000212**

b) Koło 600/55-22,5 BKT FLOT Felga 225.20.108 – **POD-KOJ-000204**

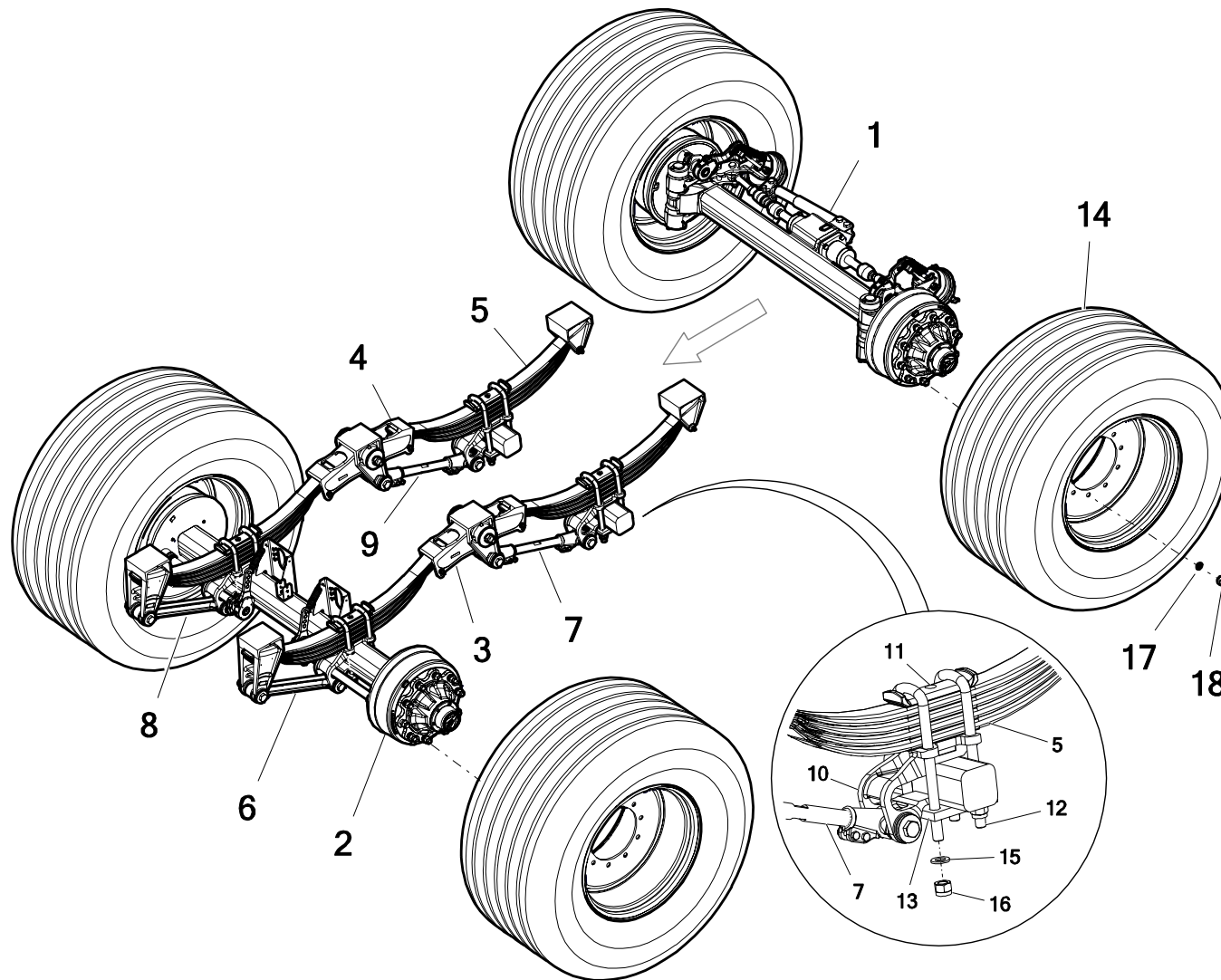
c) Koła 710/45R22.5 Tianli – **POD-KOJ-000151**

27. ZAWIESZENIE TYPU TANDEM Z OSIĄ SKRĘTNĄ - N272/6 (18t) – VIKING



Nr	Nazwa zespołu lub części	Nr rys. lub indeks			
		N272/3	Ilość	N272/6	Ilość
1	Oś skrętna C7S3UF1VC021 2000/130/280/335/10xM22/406x120 TDB 361-062-11 ADR	—————	—	POD-KOS-000263	1
2	Oś AS3UF1VCN013 2000/130/280/335/10xM22/406x120 TDB 361-061-11 ADR			POD-KOS-000264	1
3	Wahacz środkowy prawy do zawieszenia KE2153B4N1340 4055703			POD-KOS-000431	1
4	Wahacz środkowy lewy do zawieszenia KE2153B4N1340 4055704			POD-KOS-000430	1
5	Resor do zawieszenia KE2153B4N1340 935C86010300E			POD-KOS-000432	4
6	Drażek do zawieszenia KE2153B4N1340 938ABF490 L-490 sztywny			POD-KOS-000397	1
7	Drażek do zawieszenia KE2153B4N1340 938ABR549 L-570 regulowany			POD-KOS-000320	1
8	Drażek do zawieszenia KE2153B4N1340 938ABR466 L-490 regulowany			POD-KOS-000433	1
9	Drażek do zawieszenia KE2153B4N1340 938ABF570 L-570 sztywny			POD-KOS-000434	1
10	Wspornik drążka 4377A303 do zawieszenia KE2153B4N1340			POD-KOS-000303	4

27. ZAWIESZENIE TYPU TANDEM Z OSIĄ SKRĘTNĄ - N272/6 (18t) – VIKING



Nr	Nazwa zespołu lub części	Nr rys. lub indeks			
		N272/3	Ilość	N272/6	Ilość
11	Płyta górna cybantu do zawieszenia KE2153B4N1340 455T502	—————	——	POD-KOS-000435	4
12	Cybant zawieszenia KE2153B4N1340 422224020			POD-KOS	8
13	Płyta dolna cybantu do zawieszenia KE2153B4N1340 939PBQ13001			POD-KOS-000436	4
14*	Koło kpl.			Opis w legendzie pod tabelą	4
15	Podkładka okr.24oc 82005 82005			23P24OC	16
16	Nakrętka samokontrująca M24 oc 8 82175			POD-ELZ-000399	16
17	Szpilka osi AS2TG8TGN002 57120B12			POD-KOS-000340	40
18	Nakrętka szpilki osi AS5VF1ZE003 57322B1 M22x1,5 DIN74361 B			POD-KOS-000136	40

Legenda:

14* - Koło kpl.

a) Koła 550/60-22,5

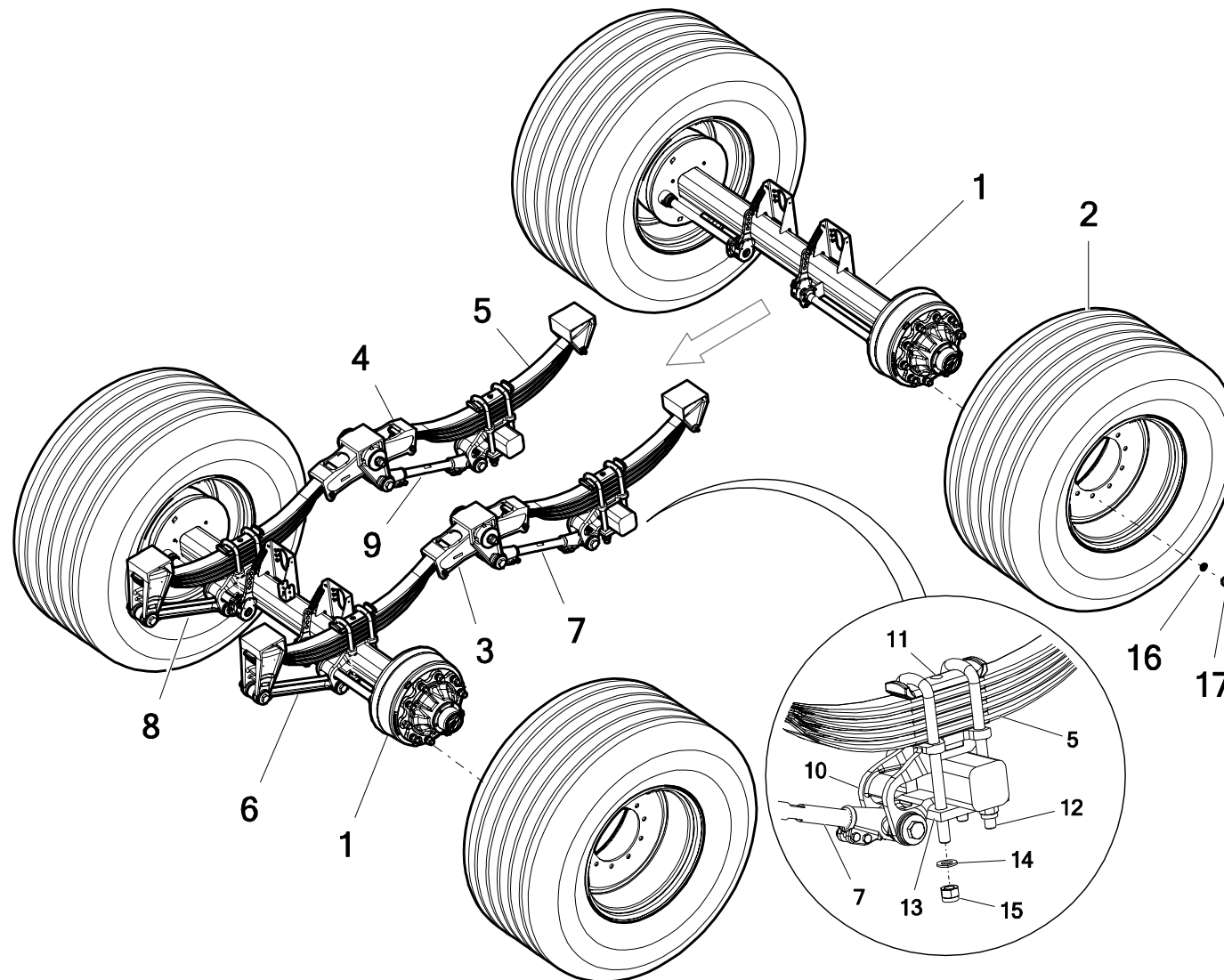
- Opona 550/60-22.5 16PR BKT V LINE – **POD-KOJ-000115**

- felga 16.00x22.5 225.16.300/225.16.264.6 – **POD-KOJ-000212**

b) Koło 600/55-22,5 BKT FLOT Felga 225.20.108 – **POD-KOJ-000204**

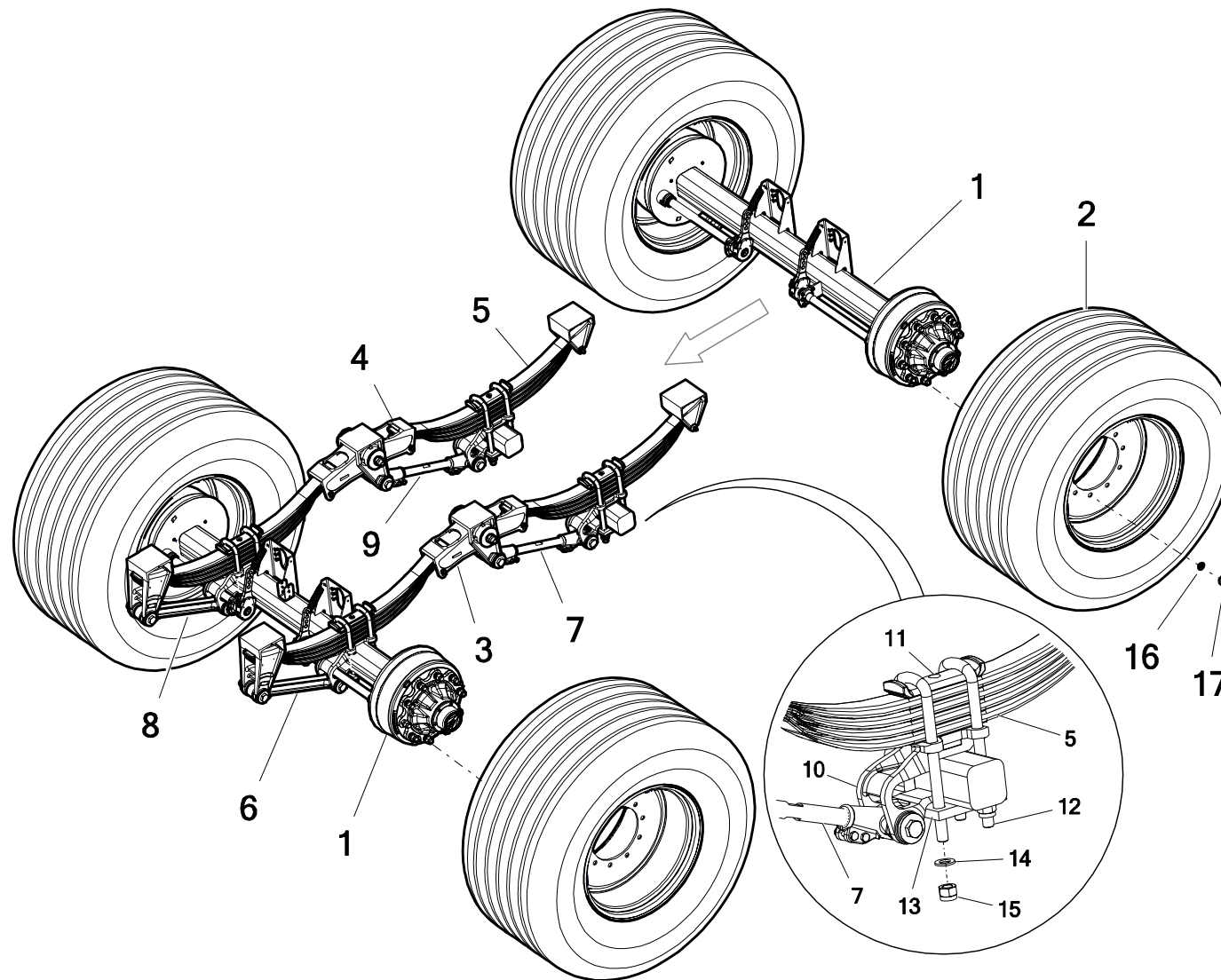
c) Koło 650/55 R26.5 A380 felga 265.20.04 Alliance – **POD-KOJ-000151**

28. ZAWIESZENIE TYPU TANDEM - N272/6 (18t) – VIKING



Nr	Nazwa zespołu lub części	Nr rys. lub indeks			
		N272/3	Ilość	N272/6	Ilość
1	Oś AS3UF1VCN013 2000/130/280/335/10xM22/406x120 TDB 361-061-11 ADR	—	—	POD-KOS-000264	2
2*	Koło kpl.			Opis w legendzie pod tabelą	4
3	Wahacz środkowy prawy do zawieszenia KE2153B4N1340 4055703			POD-KOS-000431	1
4	Wahacz środkowy lewy do zawieszenia KE2153B4N1340 4055704			POD-KOS-000430	1
5	Resor do zawieszenia KE2153B4N1340 935C86010300E			POD-KOS-000432	4
6	Drażek do zawieszenia KE2153B4N1340 938ABF490 L-490 sztywny			POD-KOS-000397	1
7	Drażek do zawieszenia KE2153B4N1340 938ABR549 L-570 regulowany			POD-KOS-000320	1
8	Drażek do zawieszenia KE2153B4N1340 938ABR466 L-490 regulowany			POD-KOS-000433	1
9	Drażek do zawieszenia KE2153B4N1340 938ABF570 L-570 sztywny			POD-KOS-000434	1
10	Wspornik drążka 4377A303 do zawieszenia KE2153B4N1340			POD-KOS-000303	4

28. ZAWIESZENIE TYPU TANDEM - N272/6 (18t) – VIKING



Nr	Nazwa zespołu lub części	Nr rys. lub indeks			
		N272/3	Ilość	N272/6	Ilość
11	Płyta górna cybantu do zawieszenia KE2153B4N1340 455T502	—	—	POD-KOS-000435	4
12	Cybant zawieszenia KE2153B4N1340 422224020			POD-KOS	8
13	Płyta dolna cybantu do zawieszenia KE2153B4N1340 939PBQ13001			POD-KOS-000436	4
14	Podkładka okr.24oc 82005 82005			23P24OC	16
15	Nakrętka samokontrująca M24 oc 8 82175			POD-ELZ-000399	16
16	Szpilka osi AS2TG8TGN002 57120B12			POD-KOS-000340	32
17	Nakrętka szpilki osi AS5VF1ZE003 57322B1 M22x1,5 DIN74361 B			POD-KOS-000136	32

Legenda:

2* - Koło kpl.

a) Koła 550/60-22,5 – występuje w rozrzutniku **N272/3 (14t)** i **N272/6 (18t)**

- Opona 550/60-22.5 16PR BKT V LINE – **POD-KOJ-000115**

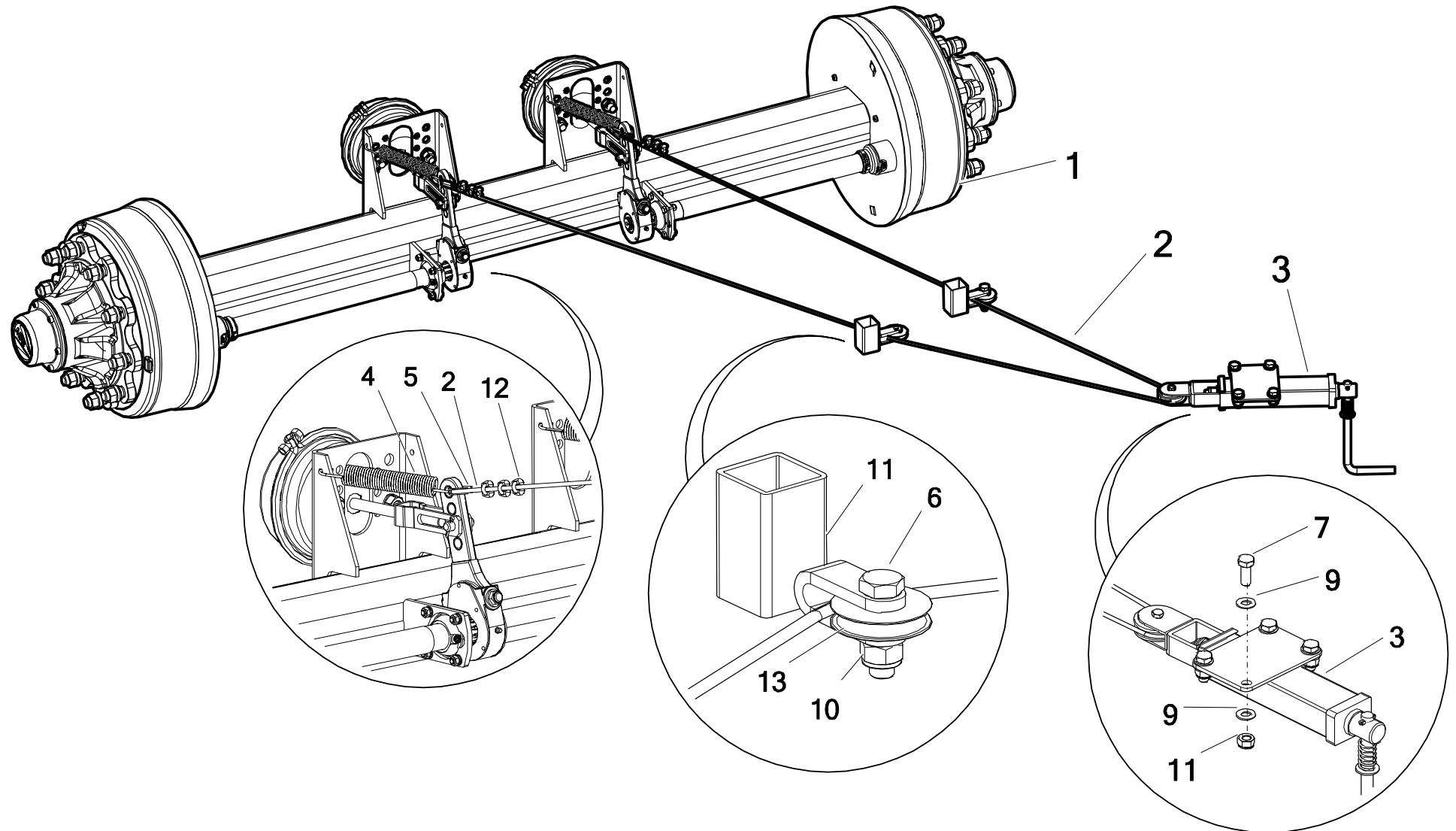
- felga 16.00x22.5 225.16.300/225.16.264.6 – **POD-KOJ-000212**

b) Koło 600/55-22,5 BKT FLOT Felga 225.20.108 – **POD-KOJ-000204** – występuje w rozrzutniku **N272/3 (14t)** i **N272/6 (18t)**

c) Koło 650/55 R26.5 A380 felga 265.20.04 Alliance – **POD-KOJ-000151** – występuje w rozrzutniku **N272/6 (18t)**

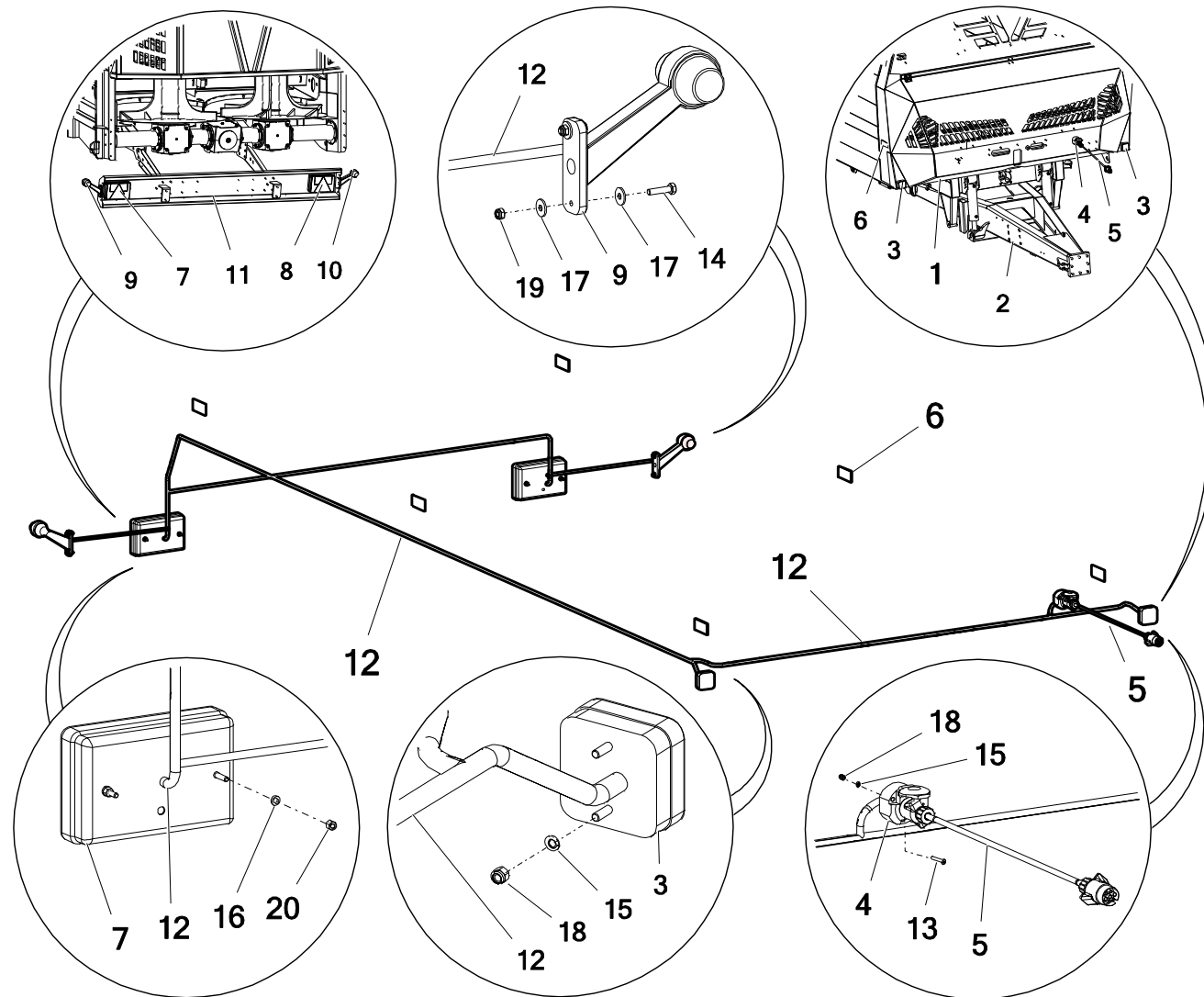
d) Koła 710/45R22.5 Tianli – **POD-KOJ-000151** – występuje w rozrzutniku **N272/3 (14t)**

29. HAMULEC RĘCZNY KPL.



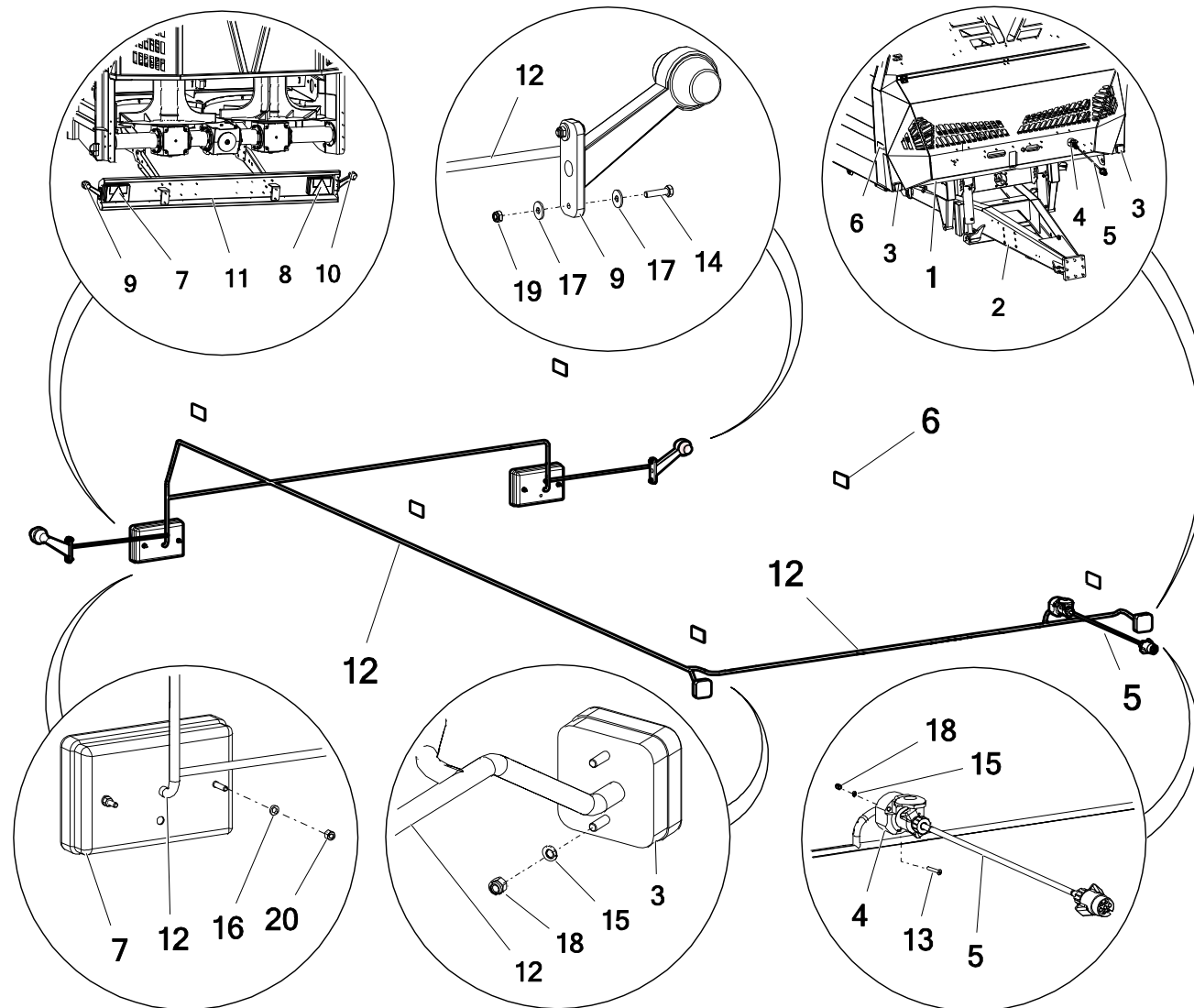
Nr	Nazwa zespołu lub części	Nr rys. lub indeks			
		N272/3	Ilość	N272/6	Ilość
1	Oś uniwersalna	N272-3 02.04.00.1	1	N272-3 02.04.00.1	1
2	Linka stalowa 6mm	23LS6	5,5 mb	23LS6	5,5 mb
3	Naciąg hamulca	N272 01.04.00.1	1	N272 01.04.00.1	1
4	Sprężyna naciągowa 3/25/120/25 oc (maz-4205)	POD-SPR-000047	2	POD-SPR-000047	2
5	Kausza do lin 6mm	POD-ELZ-000365	2	POD-ELZ-000365	2
6	Śruba 12x30oc 8,8 82105 82105	23S12/30OC 8,8	4	23S12/30OC 8,8	4
7	Podkładka okr.12oc 82005	23P12OC	8	23P12OC	8
8	Nakrętka samokontrująca m12oc 82175 8 82175 8	23NS12OC	4	23NS12OC	4
9	Zacisk linowy 6mm	23ZL6	6	23ZL6	6

30. INSTALACJA ELEKTRYCZNA



Nr	Nazwa zespołu lub części	Nr rys. lub indeks			
		N272/3	Ilość	N272/6	Ilość
1	Skorupa	N272-3 03.01.00.3	1	N272-3 03.01.00.3	1
2	Zaczep (Viking)	N272-3 01.07.00	1	N272-3 01.07.00	1
3	Lampa żarówkowa obrysowa HOR23 LO093	POD-ELK-000011-1	2	POD-ELK-000011-1	2
4*	Gniazdo 7 pinowe	POD-ELK-000327	1	POD-ELK-000327	1
5*	Wiązka połączeniowa z wtyczkami	POD-ELK-000327	1	POD-ELK-000327	1
6	Odblask pomarańczowy prostokątny HOR-8 UO030 samoprzylepny (E20 029650)	POD-OGL-000019-1	6	POD-OGL-000019-1	6
7	Lampa żarówkowa zespolona HOR45 LZT478 prawa	POD-ELK-000013-1	1	POD-ELK-000013-1	1
8	Lampa żarówkowa zespolona HOR45 LZT471 lewa	POD-ELK-000012-1	1	POD-ELK-000012-1	1
9	Lampa żarówkowa obrysowa na wysięgniku HOR50 LO356/L lewa	POD-ELK-000118	1	POD-ELK-000118	1
10	Lampa żarówkowa obrysowa na wysięgniku HOR50 LO356/P prawa	POD-ELK-000117	1	POD-ELK-000117	1
11	Belka świateł kpl.	N272 12.00.00	1	N272 12.00.00	1
12	Wiązka elektryczna rozrzutnika N272/3 - Viking	POD-ELK-000327	1	POD-ELK-000327	1
13	Wkręt 5x35 oc	23W5/35	3	23W5/35	3
14	Śruba 6x25oc 8,8 82105	23S6/25OC 105	4	23S6/25OC 105	4

30. INSTALACJA ELEKTRYCZNA

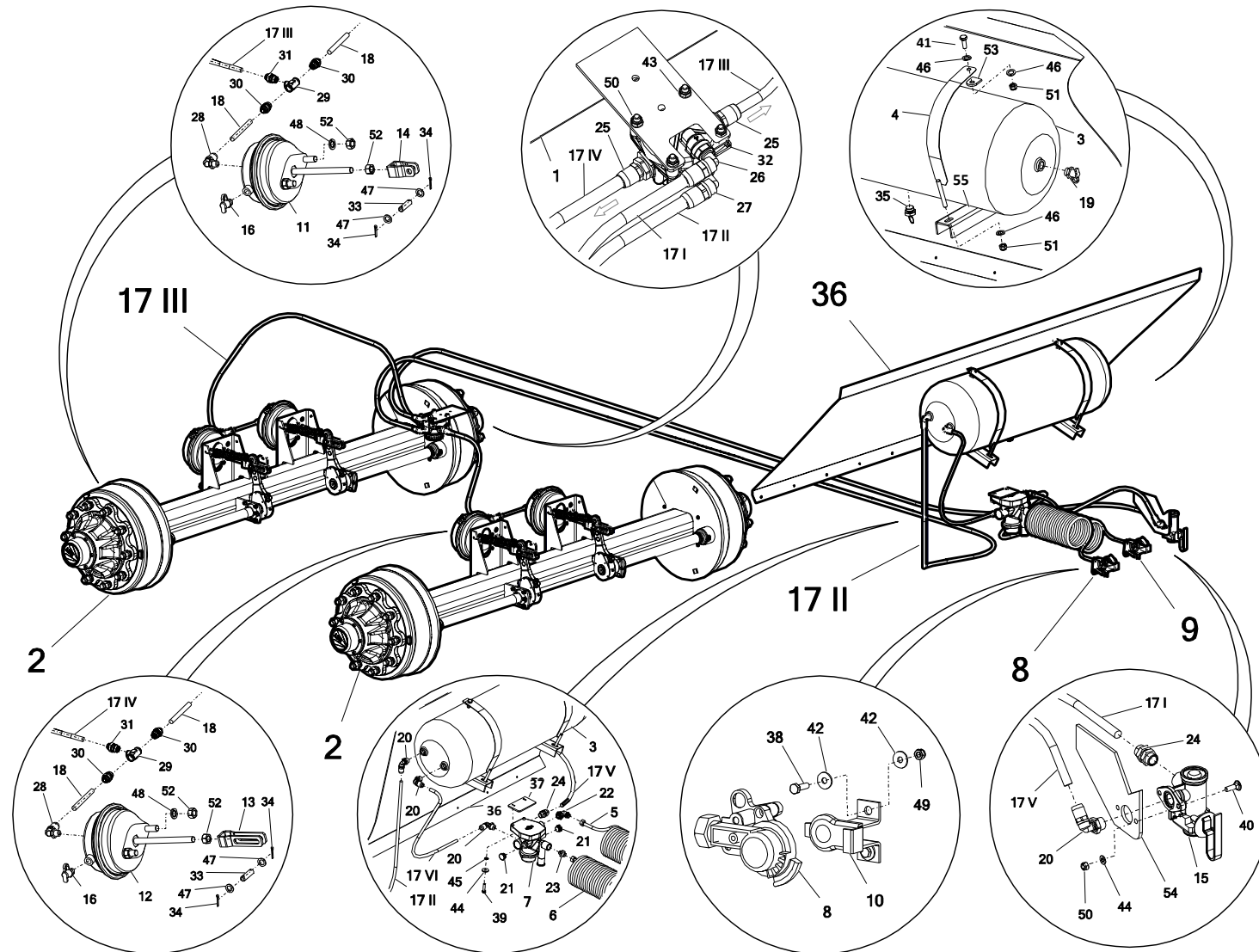


Nr	Nazwa zespołu lub części	Nr rys. lub indeks			
		N272/1	Ilość	N272/2	Ilość
15	Podkładka spr.5,1oc 82008 82008	23P5,1SPOC	7	23P5,1SPOC	7
16	Podkładka okr.6oc 82005 82005	23P6OOC	4	23P6OOC	4
17	Podkładka okr.6oc pow 82030	23P6OC030	4	23P6OC030	4
18	Nakrętka samokontrująca m5oc 82175 8	POD-ELZ-000471	7	POD-ELZ-000471	7
19	Nakrętka samokontrująca m6oc 82175 8 82175 8	23NS6OC	4	23NS6OC	4
20	Nakrętka m6oc 82144 5 82144 5	23N6OC	4	23N6OC	4

Legenda:

4*, 5* – występują w: Wiązka elektryczna rozrzutnika N272/3 – Viking - **POD-ELK-000327**

31. UKŁAD HAMULCOWY PNEUMATYCZNY

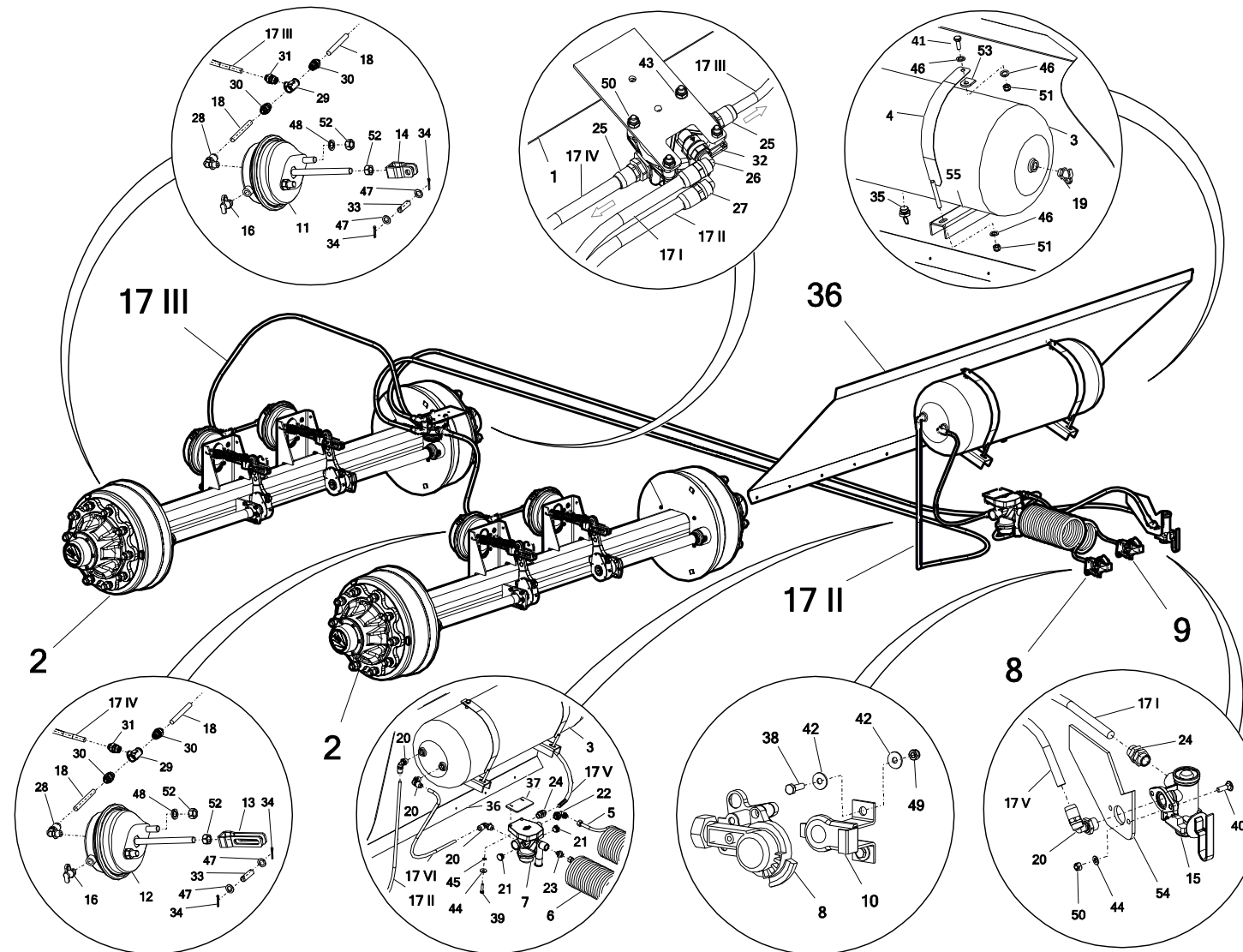


Nr	Nazwa zespołu lub części	Nr rys. lub indeks			
		N272/3	Ilość	N272/6	Ilość
1	Rama dolna (VIKING)	N272-3 01.00.00.3	1	N272-6 01.00.00.2	1
2	Oś kpl. uniwersalna N272-3 02.04.00.1	N272-3 02.04.00.1	2	—————	—
	Oś AS3UF1VCN013 2000/130/280/335/10xM22/406x120 TDB 361-061-11 ADR	—————	—	POD-KOS-000264	2
3	Zbiornik powietrza 60L Fi 276 KNORR	POD-OGL-000632	1	POD-OGL-000632	1
4	Obejma zbiornika N274 01.05.00	N274 01.05.00	2	N274 01.05.00	2
5*	Przewód pneum. spiralny M16 żółty MA	POD-OGL-001098	1	POD-OGL-001098	1
6*	Przewód pneum. spiralny M16 czerwony MAR		1		1
7*	Zawór hamulcowy przyczepy KNORR BREMSE		1		1
8*	Złącze przewodów żółte przód HALDEX		1		1
9*	Złącze przewodów czerwone przód HALDEX		1		1
10*	Uchwyt głowiczek		2		2
11	Siłownik membranowy 24+widelka krótkie KNORR	POD-OGL-000553	2	POD-OGL-000553	2
12	Siłownik membranowy 24+widelka długie KNORR	POD-OGL-000637	2	POD-OGL-000637	2
13	Widelki długie siłownika membranowego	POD-OGL-000553	2	POD-OGL-000553	2

Legenda:

5* - 10* - występuje w zestawie: Układ ham.KNORR typ N UNIWERSALNY reg. ręczny ZAWORY bez złączy tylnych - **POD-OGL-001098**

31. UKŁAD HAMULCOWY PNEUMATYCZNY

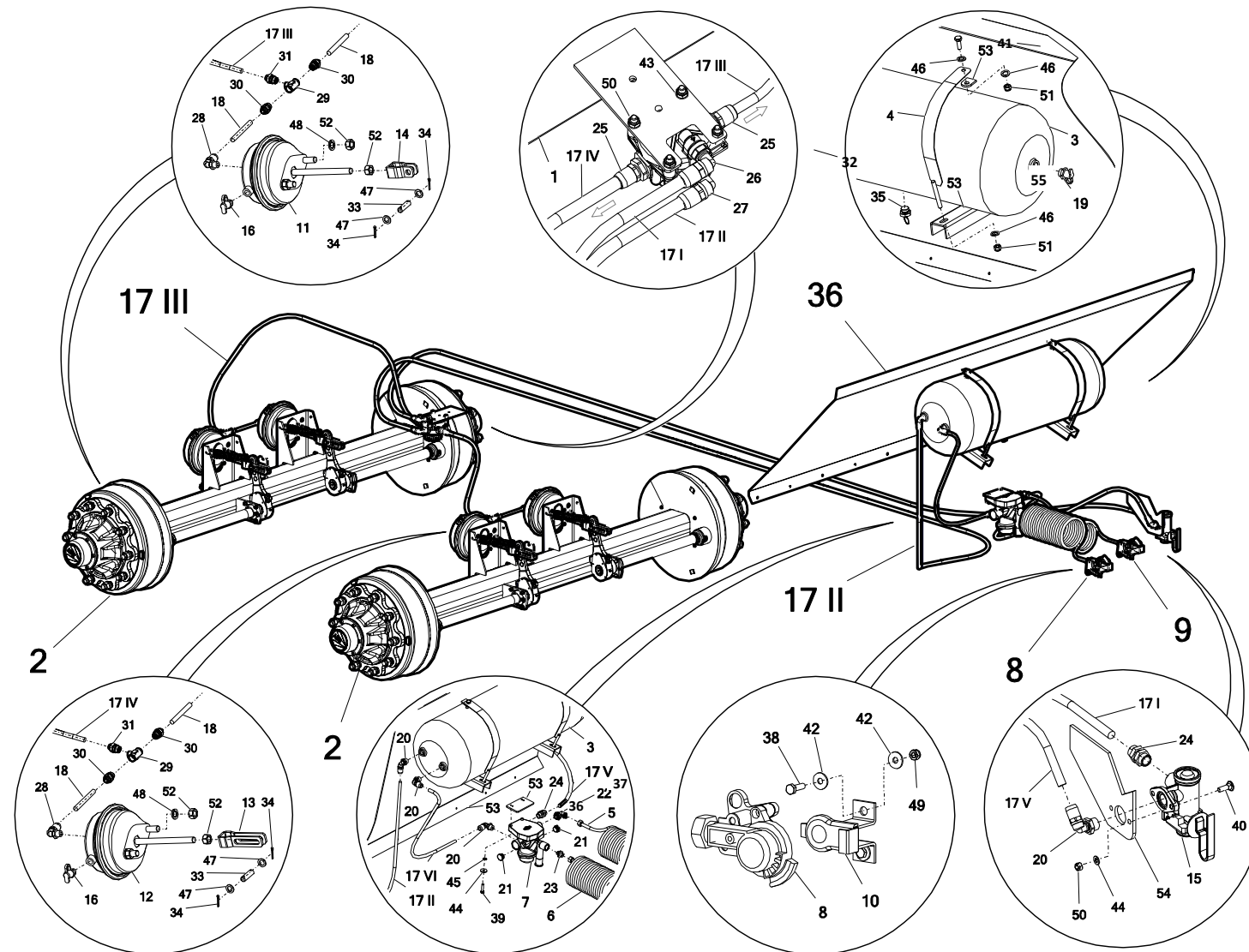


Nr	Nazwa zespołu lub części	Nr rys. lub indeks			
		N272/3	Ilość	N272/6	Ilość
14	Widelki krótkie siłownika membranowego	POD-OGL-000637	2	POD-OGL-000637	2
15	Ręczny regulator siły hamowania 3poz. Haldex	POD-OGL-000564	1	POD-OGL-000564	1
16*	Złącze pneumatyczne kontrolne M16x1,5	POD-OGL-001115	4	POD-OGL-001115	4
17 I	Rurka tekalana DN15x1,5 (10 mb)	POD-TSZ-000051	3,2 mb	POD-TSZ-000051	3,2 mb
17 II			3,7 mb		3,7 mb
17 III			1,5 mb		1,5 mb
17 IV			0,3 mb		0,3 mb
17 V			0,8 mb		0,8 mb
17 VI			0,5 mb		0,5 mb
18	Rurka tekalana DN12x1,5	POD-TSZ-000050	0,5 mb	POD-TSZ-000050	0,5 mb
19*	Złącze pneumatyczne kontrolne M22x1,5	POD-OGL-001115	1	POD-OGL-001115	1
20*	Kolanko pneumatyczne M22-12x1,5 TK12		2		2
21*	Korek pneumatyczny M22		2		2
22*	Kolanko pneumatyczne M22-18x1,5		1		1
23*	Złączka pneumatyczna prosta M16-M16		1		1
24*	Redukcja grodziowa M22x1,5-M22x1,5, wewn M16x1,5		1		1

Legenda:

16*, 19* - 24* - występuje w zestawie: Układ ham.KNORR rozrz. N272/3 ZŁĄCZKI - **POD-OGL-001115**

31. UKŁAD HAMULCOWY PNEUMATYCZNY



Nr	Nazwa zespołu lub części	Nr rys. lub indeks			
		N272/3	Ilość	N272/6	Ilość
25*	Złączka prosta M22x1,5/fi15	POD-OGL-001115	2	POD-OGL-001115	2
26*	Kolanko pneumatyczne M16 TK15		1		1
27*	Kolanko pneumatyczne M22-15x1,5 TK15		1		1
28*	Kolanko pneumatyczne M16-12x1,5		4		4
29*	Trójnik M16x3		2		2
30*	Złączka pneumatyczna prosta M16 TK12		4		4
31*	Złączka pneumatyczna prosta M16 TK15		2		
32	Zawór przekaźnikowy KNORR	POD-OGL-000850	1	POD-OGL-000850	1
33	Sworzeń siłownika	POD-OGL-000637	4	POD-OGL-000637	4
34	Zawlecza \varnothing 4x32		8		
35*	Zawór odwadniający KNORR M22x1,5	POD-OGL-001114	1	POD-OGL-001114	1
36*	Ośłona napinaczy	N272-3 03.01.13	1	N272-3 03.01.13	1
37*	Mocowanie zaworu powietrznego	N272-3 03.01.120.1	1	N272-3 03.01.120.1	1
38	Śruba 6x20oc 8,8 82105 82105 8,8	23S6/20	4	23S6/20	4
39	Śruba 8x35oc 8,8 82105 82105	23S8/35OC 8,8	2	23S8/35OC 8,8	2

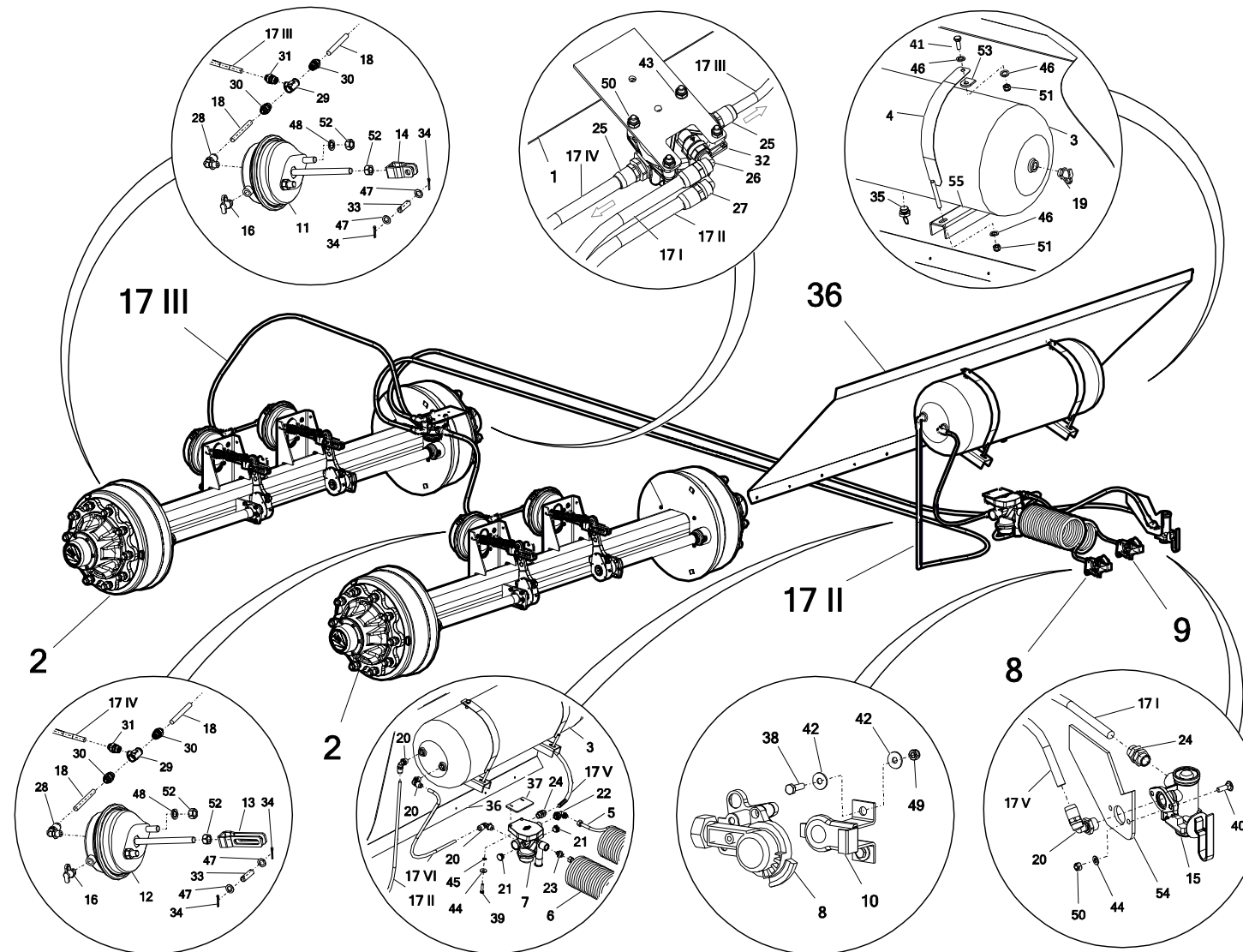
Legenda:

25* - 31* - występuje w zestawie: Układ ham.KNORR rozrz. N272/3 ZŁĄCZKI - **POD-OGL-001115**

35* - występuje w: Układ ham.KNORR rozrz. N272/1-2 ZŁĄCZKI - **POD-OGL-001114**

36*, 37* - występuje w: Skorupa – **N272-3 03.01.00.3**

31. UKŁAD HAMULCOWY PNEUMATYCZNY

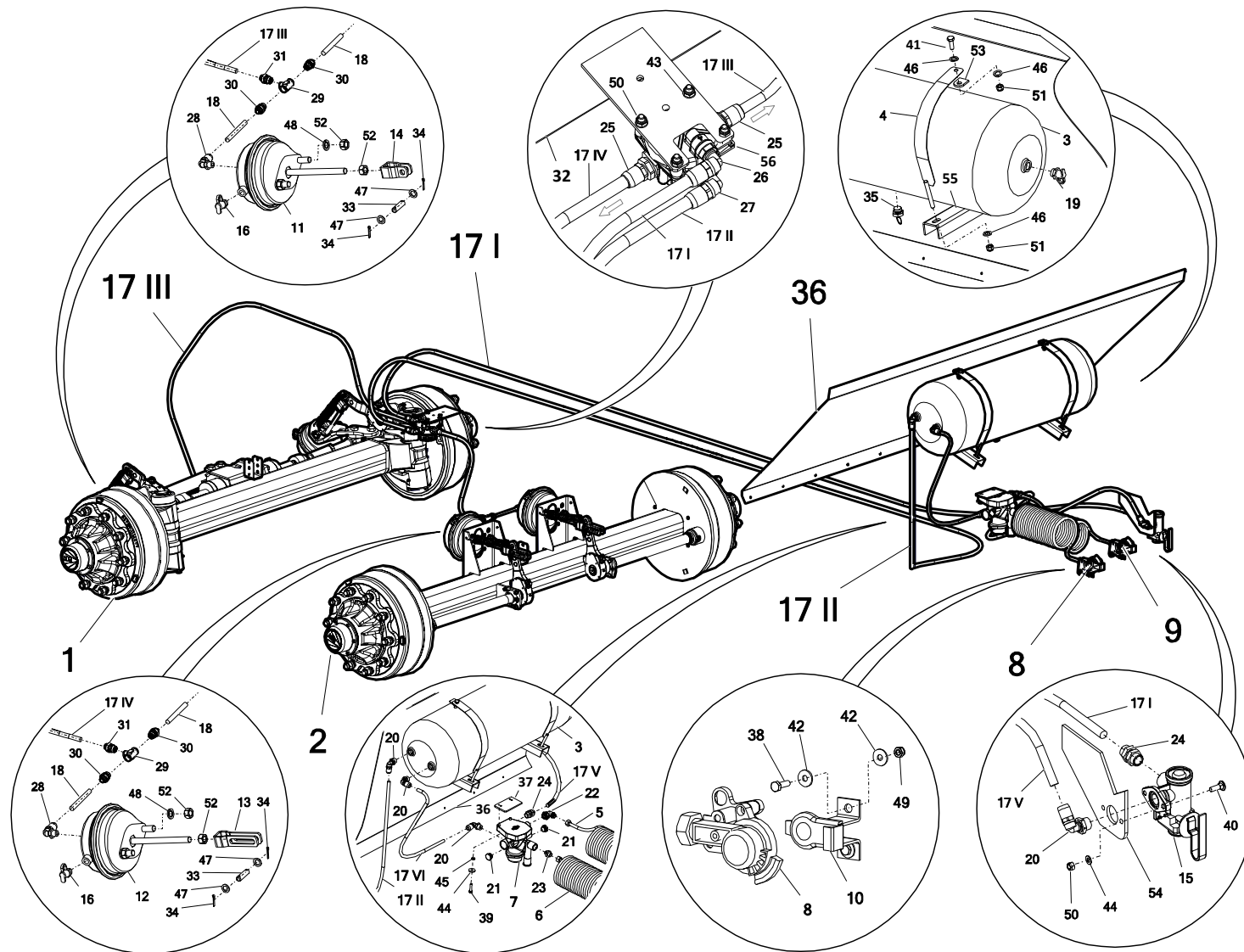


Nr	Nazwa zespołu lub części	Nr rys. lub indeks			
		N272/3	Ilość	N272/6	Ilość
40	Śruba 8x30oc 8,8 82105 82105	23S8/30OC 8,8	2	23S8/30OC 8,8	2
41	Śruba 10x30oc 8,8 82105 82105	23S10/30OC 8,8	2	23S10/30OC 8,8	2
42	Podkładka okr.6oc pow 82030	23P6OC030	8	23P6OC030	8
43	Podkładka okr.8oc 82005 82005	23P8OOC	4	23P8OOC	4
44	Podkładka okr.8oc pow 82019	23P8 82019OC	4	23P8 82019OC	4
45	Podkładka spr.8.2oc 82008 82008	23P8SPOC	2	23P8SPOC	2
46	Podkładka okr.10oc 82005 82005	23P10 82005	6	23P10 82005	6
47	Podkładka okr.14oc 82005 82005	23P14OC	8	23P14OC	8
48	Podkładka spr.16,3oc 82008 82008	23P16SP	8	23P16SP	8
49	Nakrętka samokontrująca m6oc 82175 8 82175 8	23NS6OC	4	23NS6OC	4
50	Nakrętka samokontrująca m8oc 82175 8 82175 8	23NS8OC	8	23NS8OC	8
51	Nakrętka samokontrująca m10oc 82175 8 82175 8	23NS10OC	4	23NS10OC	4
52	Nakrętka m16oc 8,8 82144 5 82144 5	23N16OC	12	23N16OC	12
53*	Ucho mocowania obejmny	N274 01.01.79	2	N274 01.01.79	2
54*	Zamocowanie dźwigni rozdzielacza	N272-3 03.01.121	1	N272-3 03.01.121	1
55*	Wspornik zbiornika	N274 01.01.65	2	N274 01.01.65	2

Legenda:

36*, 37*, 53*, 54*, 55* - występuje w: Skorupa – **N272-3 03.01.00.3**

32. UKŁAD HAMULCOWY PNEUMATYCZNY – OŚ SKRĘTNA

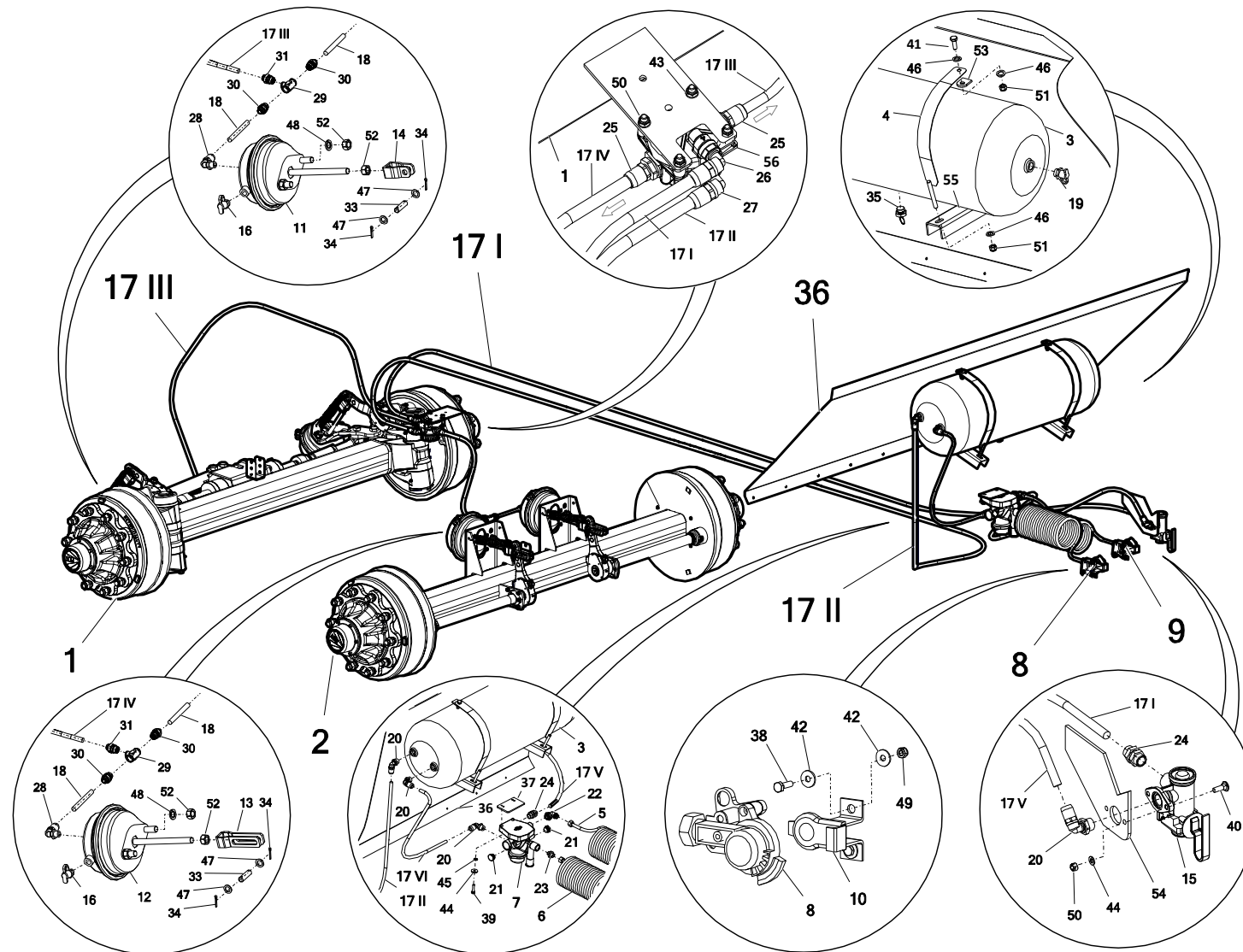


Nr	Nazwa zespołu lub części	Nr rys. lub indeks			
		N272/3	Ilość	N272/6	Ilość
1	Oś skrętna C7S3UF1VC021 2000/130/280/335/10xM22/406x120 TDB 361-062-11 ADR	—————	———	POD-KOS-000263	1
2	Oś AS3UF1VCN013 2000/130/280/335/10xM22/406x120 TDB 361-061-11 ADR			POD-KOS-000264	1
3	Zbiornik powietrza 60L Fi 276 KNORR			POD-OGL-000632	1
4	Obejma zbiornika N274 01.05.00			N274 01.05.00	2
5*	Przewód pneum. spiralny M16 żółty MA			POD-OGL-001098	1
6*	Przewód pneum. spiralny M16 czerwony MAR				1
7*	Zawór hamulcowy przyczepy KNORR BREMSE				1
8*	Złącze przewodów żółte przód HALDEX				1
9*	Złącze przewodów czerwone przód HALDEX				1
10*	Uchwyt głowiczek			2	
11	Siłownik membranowy 24+widelka krótkie KNORR			POD-OGL-000553	2

Legenda:

5* - 10* - występuje w zestawie: Układ ham.KNORR typ N UNIWERSALNY reg. ręczny ZAWORY bez złączy tylnych - **POD-OGL-001098**

32. UKŁAD HAMULCOWY PNEUMATYCZNY – OŚ SKRĘTNA

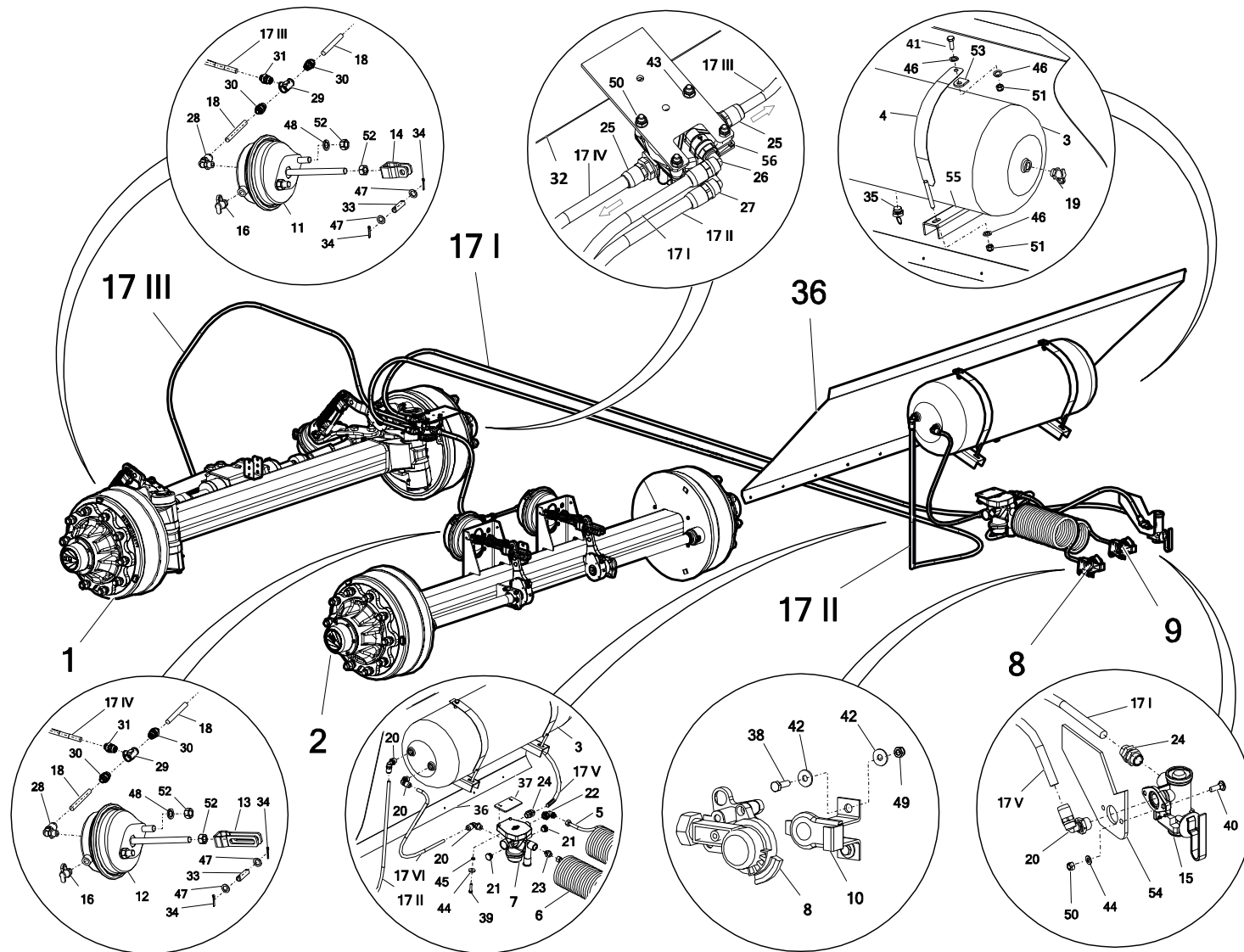


Nr	Nazwa zespołu lub części	Nr rys. lub indeks					
		N272/3	Ilość	N272/6	Ilość		
12	Siłownik membranowy 24+widelka długie KNORR	—	—	POD-OGL-000637	2		
13	Widelki długie siłownika membranowego			POD-OGL-000553	2		
14	Widelki krótkie siłownika membranowego			POD-OGL-000637	2		
15	Ręczny regulator siły hamowania 3poz. Haldex			POD-OGL-000564	1		
16*	Złącze pneumatyczne kontrolne M16x1,5			POD-OGL-001115	4		
17 I	Rurka tekalana DN15x1,5 (10 mb)			—	—	POD-TSZ-000051	3,2 mb
17 II							3,7 mb
17 III							1,5 mb
17 IV							0,3 mb
17 V							0,8 mb
17VI							0,5 mb
18	Rurka tekalana DN12x1,5			POD-TSZ-000050	0,5 mb		
19*	Złącze pneumatyczne kontrolne M22x1,5			POD-OGL-001115	1		
20*	Kolanko pneumatyczne M22-12x1,5 TK12	2					

Legenda:

16*, 19* - 21* - występuje w zestawie: Układ ham.KNORR rozrz. N272/3 ZŁĄCZKI - **POD-OGL-001115**

32. UKŁAD HAMULCOWY PNEUMATYCZNY – OŚ SKRĘTNA

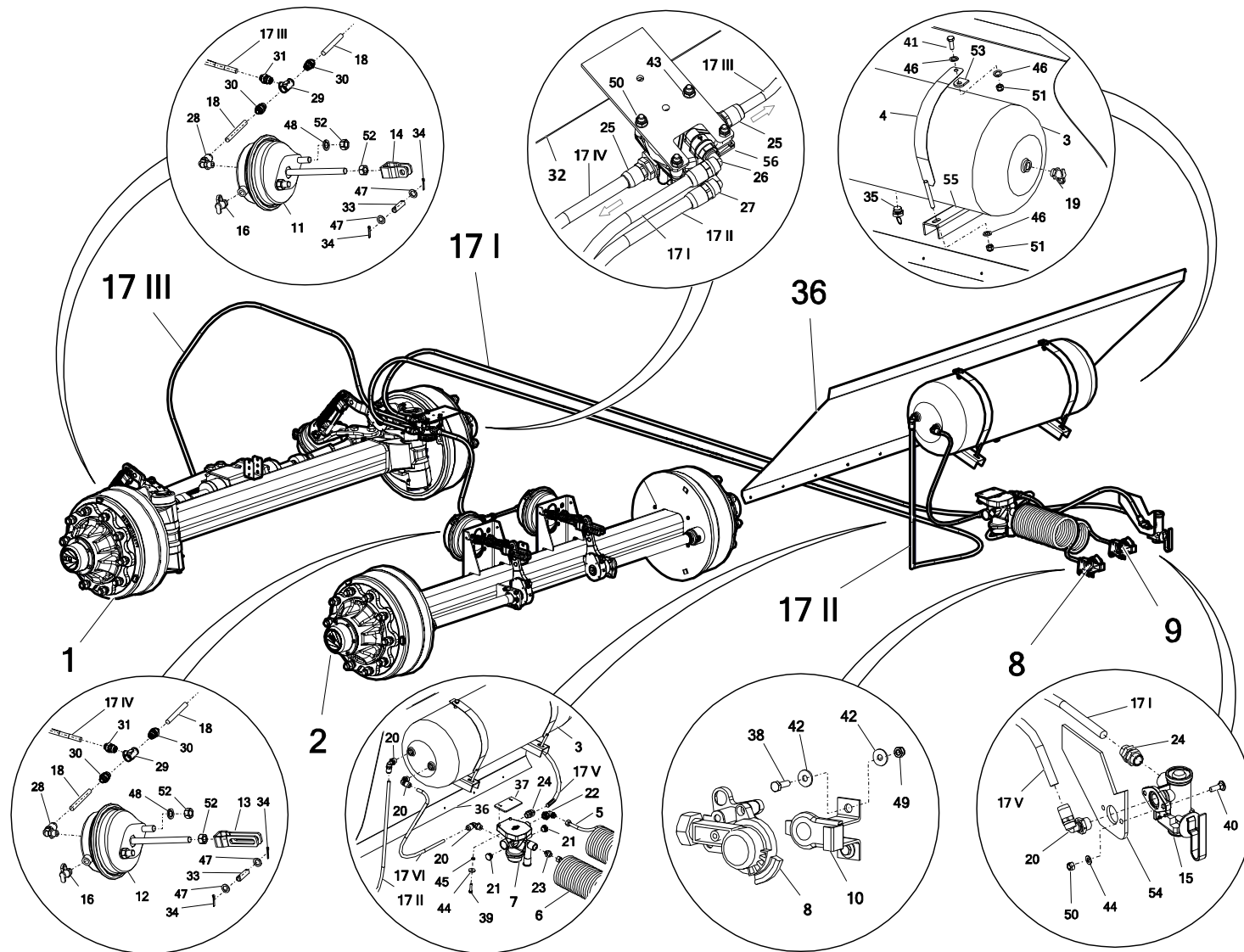


Nr	Nazwa zespołu lub części	Nr rys. lub indeks			
		N272/3	Ilość	N272/6	Ilość
22*	Kolanko pneumatyczne M22-18x1,5	—————	—	POD-OGL-001115	1
23*	Złączka pneumatyczna prosta M16-M16				1
24*	Redukcja grodziowa M22x1,5-M22x1,5, wewn M16x1,5				1
25*	Złączka prosta M22x1,5/fi15				2
26*	Kolanko pneumatyczne M16 TK15				1
27*	Kolanko pneumatyczne M22-15x1,5 TK15				1
28*	Kolanko pneumatyczne M16-12x1,5				4
29*	Trójnik M16x3				2
30*	Złączka pneumatyczna prosta M16 TK12				4
31*	Złączka pneumatyczna prosta M16 TK15				2
32	Rama dolna 18t - oś skrętna (VIKING)				N272-6 01.00.00.2S
33	Sworzeń siłownika			POD-OGL-000637	4
34	Zawlecza Ø4x32				4

Legenda:

22* - 31* - występuje w zestawie: Układ ham.KNORR rozrz. N272/3 ZŁĄCZKI - **POD-OGL-001115**

32. UKŁAD HAMULCOWY PNEUMATYCZNY – OŚ SKRĘTNA



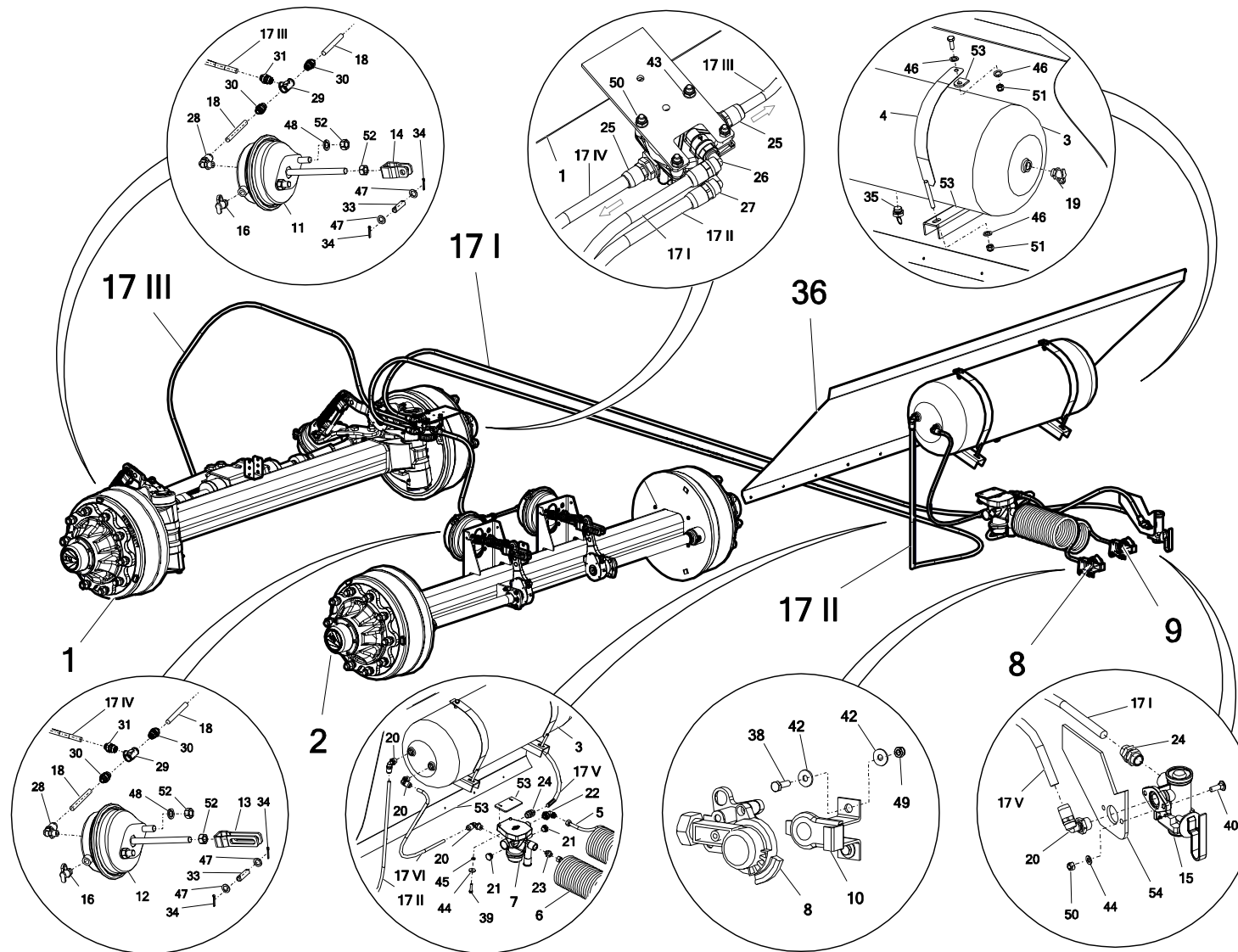
Nr	Nazwa zespołu lub części	Nr rys. lub indeks			
		N272/3	Ilość	N272/6	Ilość
35*	Zawór odwadniający KNORR M22x1,5	—————	——	POD-OGL-001114	1
36*	Ośłona napinaczy			N272-3 03.01.13	1
37*	Mocowanie zaworu powietrznego			N272-3 03.01.120.1	1
38	Śruba 6x20oc 8,8 82105 82105 8,8			23S6/20	4
39	Śruba 8x35oc 8,8 82105 82105			23S8/35OC 8,8	2
40	Śruba 8x30oc 8,8 82105 82105			23S8/30OC 8,8	2
41	Śruba 10x30oc 8,8 82105 82105			23S10/30OC 8,8	2
42	Podkładka okr.6oc pow 82030			23P6OC030	8
43	Podkładka okr.8oc 82005 82005			23P8OOC	4
44	Podkładka okr.8oc pow 82019			23P8 82019OC	4
45	Podkładka spr.8.2oc 82008 82008			23P8SPOC	2
46	Podkładka okr.10oc 82005 82005			23P10 82005	6
47	Podkładka okr.14oc 82005 82005			23P14OC	8

Legenda:

35* - występuje w: Układ ham.KNORR rozrz. N272/1-2 ZŁĄCZKI - **POD-OGL-001114**

36*, **37*** - występuje w: Skorupa – **N272-3 03.01.00.3**

32. UKŁAD HAMULCOWY PNEUMATYCZNY – OŚ SKRĘTNA

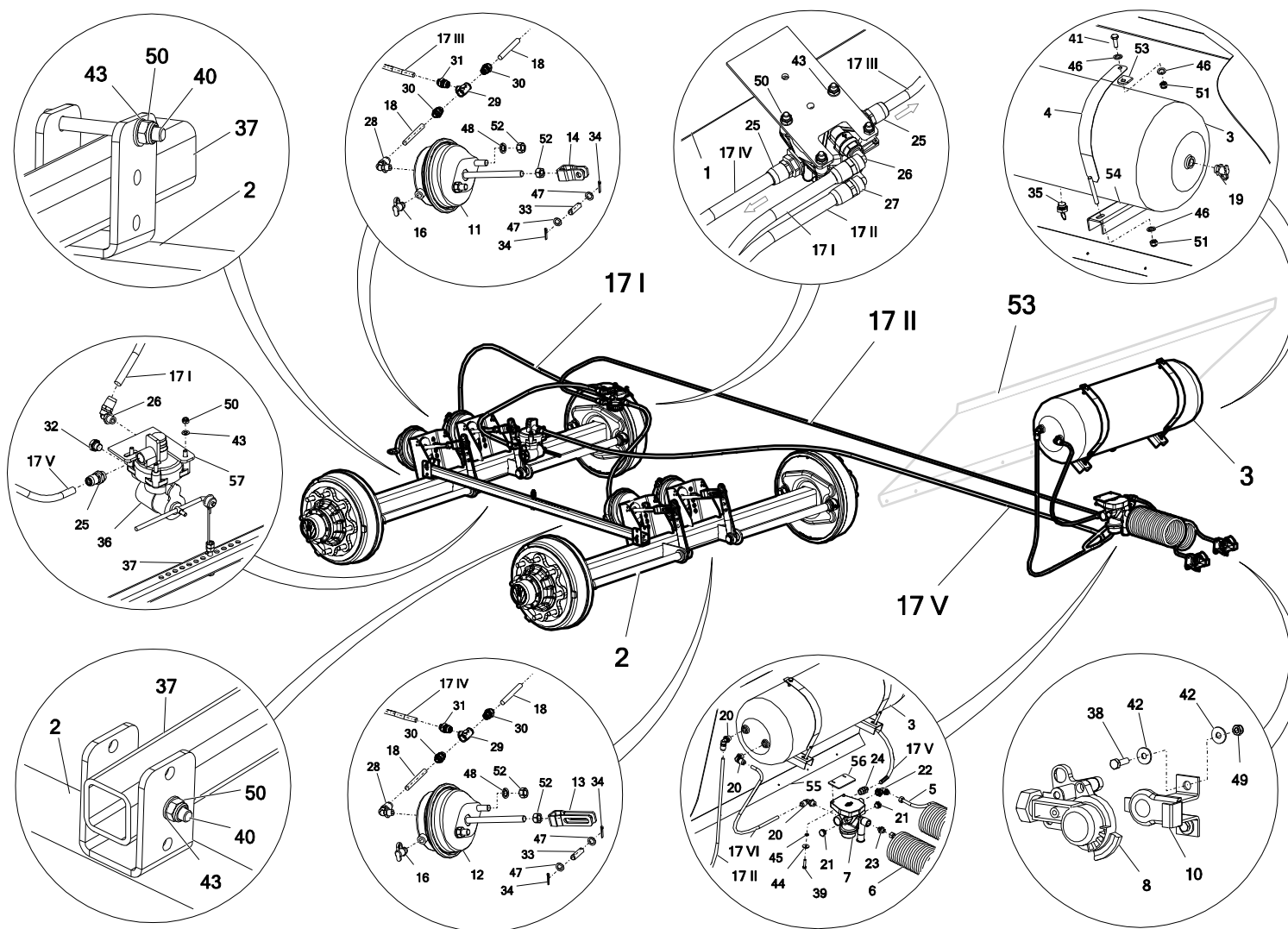


Nr	Nazwa zespołu lub części	Nr rys. lub indeks			
		N272/3	Ilość	N272/6	Ilość
48	Podkładka spr.16,3oc 82008 82008			23P16SP	8
49	Nakrętka samokontrująca m6oc 82175 8 82175 8			23NS6OC	4
50	Nakrętka samokontrująca m8oc 82175 8 82175 8			23NS8OC	8
51	Nakrętka samokontrująca m10oc 82175 8 82175 8			23NS10OC	4
52	Nakrętka m16oc 8,8 82144 5 82144 5			23N16OC	12
53*	Ucho mocowania obejmmy			N274 01.01.79	2
54*	Zamocowanie dźwigni rozdzielacza			N272-3 03.01.121	1
55*	Wspornik zbiornika			N274 01.01.65	2
56	Zawór przekaźnikowy KNORR			POD-OGL-000850	1

Legenda:

53*, 54*, 55* - występuje w: Skorupa – **N272-3 03.01.00.3**

33. UKŁAD HAMULCOWY PNEUMATYCZNY Z ALB

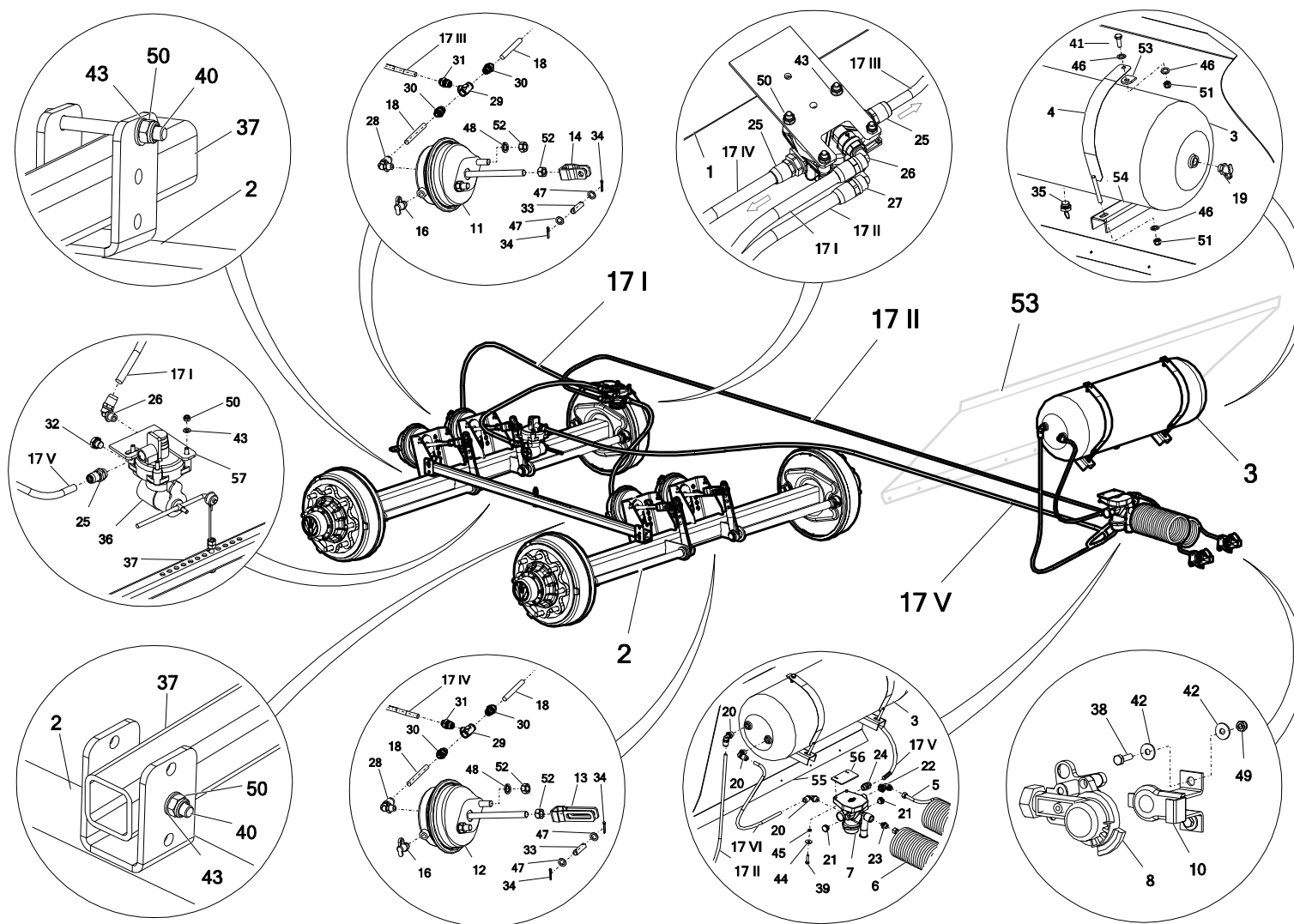


Nr	Nazwa zespołu lub części	Nr rys. lub indeks			
		N272/3	Ilość	N272/6	Ilość
1	Rama dolna	N272-3 01.00.00.2	1	N272-6 01.00.00.2	1
2	Oś AS3UF1VCN013	N272-3 02.04.00.1 POD-KOS-000264	1	N272-3 02.04.00.1 POD-KOS-000264	1
3	Zbiornik powietrza 60L Fi 276 KNORR	POD-OGL-000632	1	POD-OGL-000632	1
4	Obejma zbiornika N274 01.05.00	N274 01.05.00	2	N274 01.05.00	2
5*	Przewód pneum. spiralny M16 żółty MAR	POD-OGL-001094	1	POD-OGL-001094	1
6*	Przewód pneum. spiralny M16 czerwony MAR		1		1
7*	Zawór hamulcowy przyczepy KNORR BREMSE		1		1
8*	Głowiczka z filtrem przepływowym żółta		1		1
9*	Głowiczka z filtrem przepływowym czerwona		1		1
10*	Uchwyt głowiczek		2		2
11	Siłownik membranowy 24+widelka krótkie KNORR	POD-OGL-000553	2	POD-OGL-000553	2
12	Siłownik membranowy 24+widelka długie KNORR	POD-OGL-000637	2	POD-OGL-000637	2
13	Widelki długie siłownika membranowego		2		2
14	Widelki krótkie siłownika membranowego		2		2

Legenda:

3* - 10* - występuje w: Układ ham.KNORR TUV typ N UNIWERSALNY reg. Autom. ALB ZAWORY bez złączy tylnych – **POD-OGL-001094**

33. UKŁAD HAMULCOWY PNEUMATYCZNY Z ALB

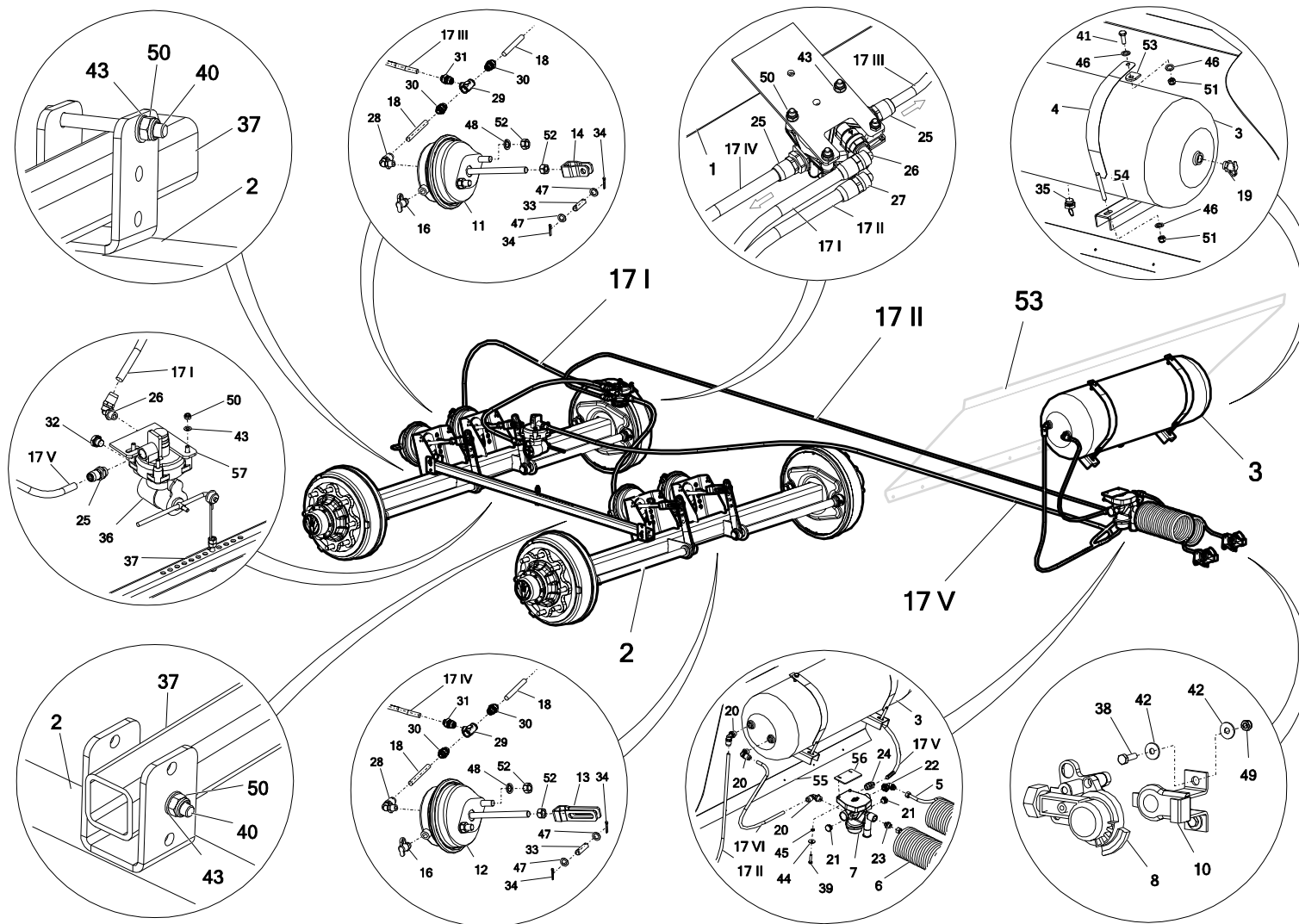


Nr	Nazwa zespołu lub części	Nr rys. lub indeks			
		N272/3	Ilość	N272/6	Ilość
15	Zawór przekaźnikowy przyspieszający KNORR AC574AY	POD-OGL-000850	1	POD-OGL-000850	1
16*	Złącze pneumatyczne kontrolne M16x1,5	POD-OGL-001095	4	POD-OGL-001095	4
17 I	Rurka tekalana DN15x1,5 (10 mb)	POD-TSZ-000051	0,5 mb	POD-TSZ-000051	0,5 mb
17 II			4,5 mb		4,5 mb
17 III			0,5 mb		0,5 mb
17 IV			1,5 mb		1,5 mb
17 V			2,5 mb		2,5 mb
17VI			0,5 mb		0,5 mb
18	Rurka tekalana DN12x1,5	POD-TSZ-000050	1 mb	POD-TSZ-000050	1 mb
19*	Złącze pneumatyczne kontrolne M22x1,5	POD-OGL-001095	1	POD-OGL-001095	1
20*	Kolanko pneumatyczne M22-12x1,5 TK12		2		2
21*	Korek pneumatyczny M22		2		2
22*	Kolanko pneumatyczne M22-18x1,5		1		1
23*	Złączka pneumatyczna prosta M16-M16		1		1
24*	Redukcja grodziowa M22x1,5-M22x1,5, wewn M16x1,5		1		1

Legenda:

16*, 19* - 24* - występuje w: Układ ham. KNORR rozrz. N272-3,6 VIKING z ALB ZŁĄCZKI – **POD-OGL-001095**

33. UKŁAD HAMULCOWY PNEUMATYCZNY Z ALB

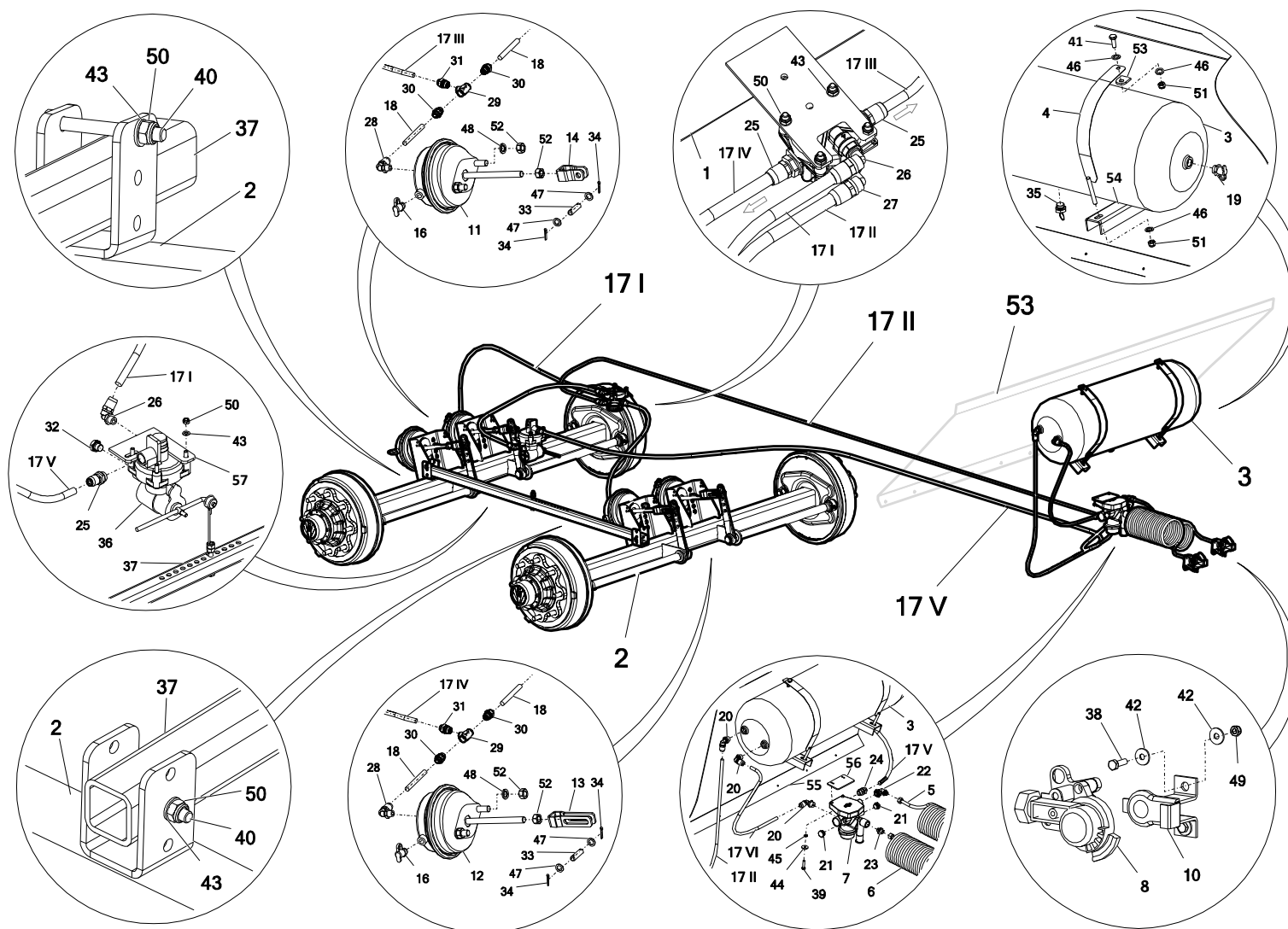


Nr	Nazwa zespołu lub części	Nr rys. lub indeks			
		N272/3	Ilość	N272/6	Ilość
25*	Złączka prosta M22x1,5/fi15	POD-OGL-001095	2	POD-OGL-001095	2
26*	Kolanko pneumatyczne M16 TK15		1		1
27*	Kolanko pneumatyczne M22-15x1,5 TK15		1		1
28*	Kolanko pneumatyczne M16-12x1,5		4		4
29*	Trójnik M16x3		2		2
30*	Złączka pneumatyczna prosta M16 TK12		4		4
31*	Złączka pneumatyczna prosta M16 TK15		2		2
32	Korek pneumatyczny M16	POD-PZŁ-000036	1	POD-PZŁ-000036	1
33	Sworzeń siłownika	POD-OGL-000637	4	POD-OGL-000637	4
34	Zawlecza $\varnothing 4 \times 32$		8		8
35*	Zawór odwadniający KNORR M22x1,5	POD-OGL-001095	1	POD-OGL-001095	1
36*	Regulator siły hamowania mechaniczny	POD-OGL-001094	1	POD-OGL-001094	1
37	Dźwignia ALB N272 02.04.09	N272 02.04.09	1	N272 02.04.09	1

Legenda:

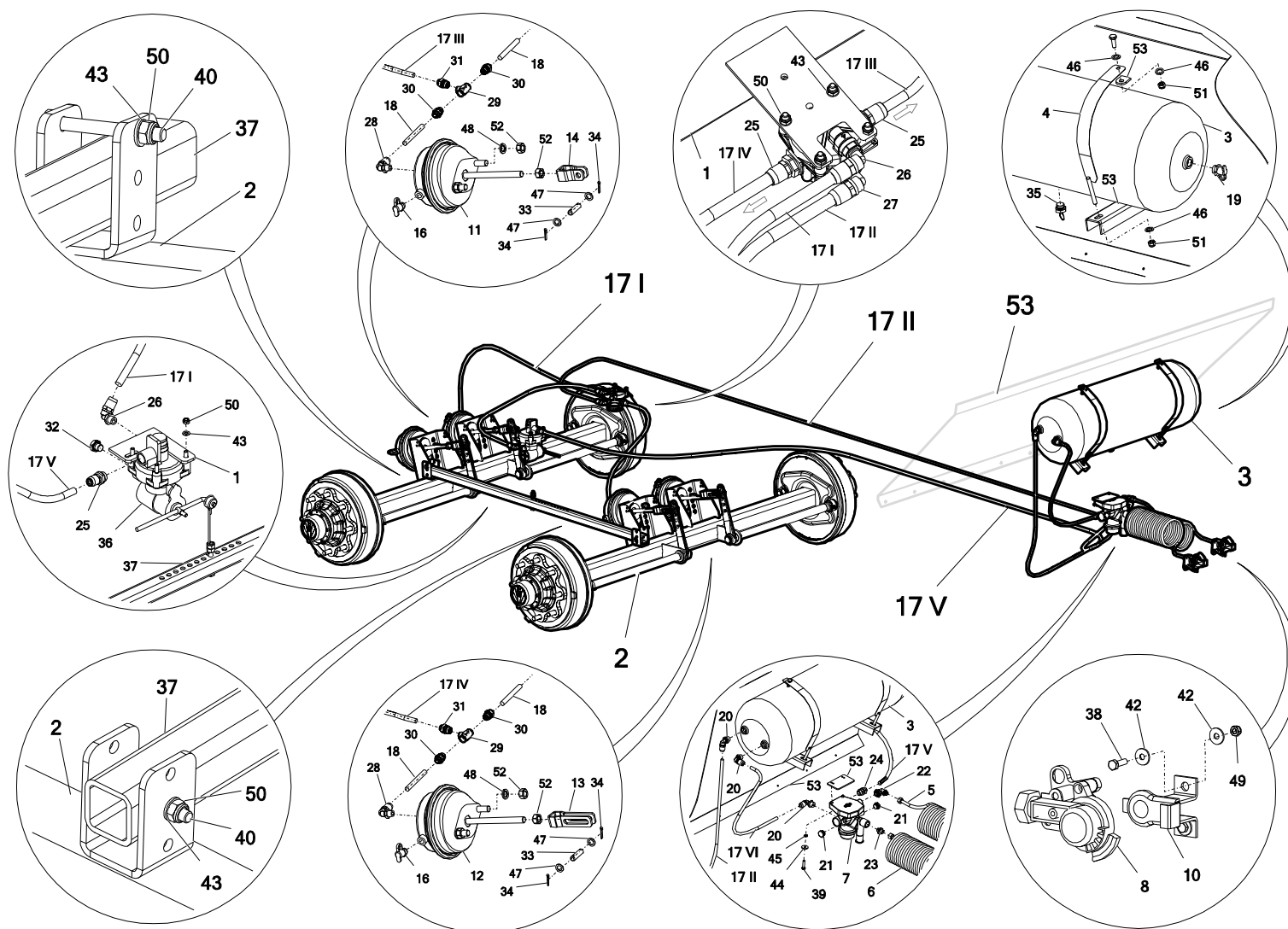
25* - 31*, 35* - występuje w: Układ ham. KNORR rozrz. N272-3,6 VIKING z ALB ZŁĄCZKI – **POD-OGL-001095**

33. UKŁAD HAMULCOWY PNEUMATYCZNY Z ALB



Nr	Nazwa zespołu lub części	Nr rys. lub indeks			
		N272/3	Ilość	N272/6	Ilość
38	Śruba 6x20oc 8,8 82105 82105 8,8	23S6/20	4	23S6/20	4
39	Śruba 8x35oc 8,8 82105 82105	23S8/35OC 8,8	2	23S8/35OC 8,8	2
40	Śruba 8x70oc 8,8 82101 82101	23S8/70OC	2	23S8/70OC	2
41	Śruba 10x25oc 8,8 82105 82105	23S10/25OC 8,8	2	23S10/25OC 8,8	2
42	Podkładka okr.6oc pow 82030	23P6OC030	8	23P6OC030	8
43	Podkładka okr.8oc 82005 82005	23P8OOC	9	23P8OOC	9
44	Podkładka okr.8oc pow 82019	23P8 82019OC	2	23P8 82019OC	2
45	Podkładka spr.8.2oc 82008 82008	23P8SPOC	2	23P8SPOC	2
46	Podkładka okr.10oc 82005 82005	23P10 82005	4	23P10 82005	4
47	Podkładka okr.14oc 82005 82005	23P14OC	8	23P14OC	8
48	Podkładka spr.16,3oc 82008 82008	23P16SP	8	23P16SP	8
49	Nakrętka samokontrująca m6oc 82175 8 82175 8	23NS6OC	4	23NS6OC	4
50	Nakrętka samokontrująca m8oc 82175 8 82175 8	23NS8OC	9	23NS8OC	9
51	Nakrętka samokontrująca m10oc 82175 8 82175 8	23NS10OC	2	23NS10OC	2

33. UKŁAD HAMULCOWY PNEUMATYCZNY Z ALB



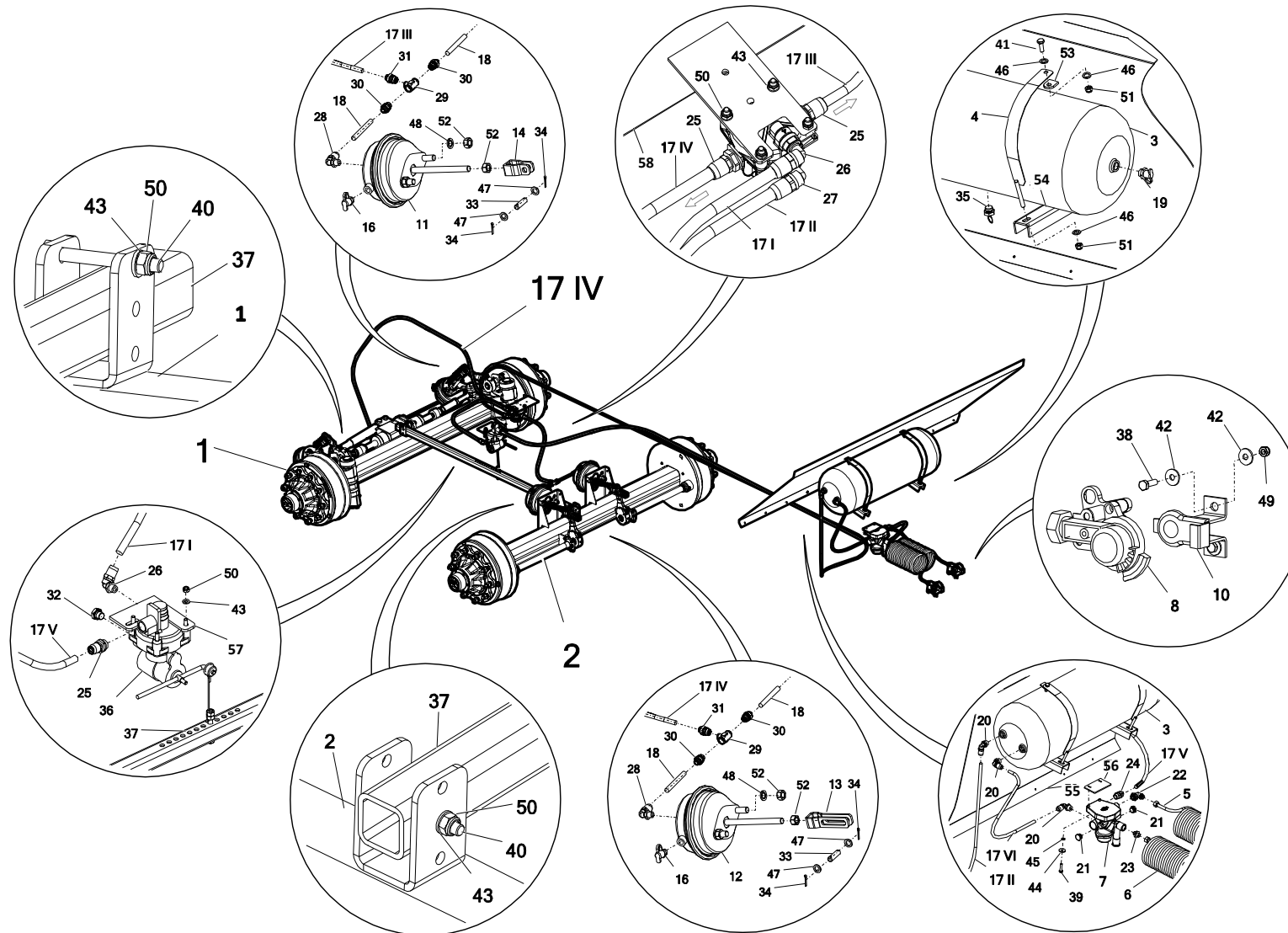
Nr	Nazwa zespołu lub części	Nr rys. lub indeks			
		N272/3	Ilość	N272/6	Ilość
52	Nakrętka m16oc 8,8 82144 5 82144 5	23N16OC	12	23N16OC	12
53*	Ucho mocowania obejmowy	N274 01.01.79	2	N274 01.01.79	2
54*	Wspornik zbiornika	N274 01.01.65	2	N274 01.01.65	2
55*	Ośłona napinaczy	N272-3 03.01.13	1	N272-3 03.01.13	1
56	Mocowanie zaworu powietrznego	N272-3 03.01.120.1	1	N272-3 03.01.120.1	1
57*	Mocowanie zaworu ALB	N272 01.00.29.1	1	N272 01.00.29.1	1

Legenda:

53*, 54*, 55* - występuje w: Skorupa – **N272-3 03.01.00.3**

57* - występuje w: Rama dolna – **N272-3 01.00.00.2, N272-6 01.00.00.2**

34. UKŁAD HAMULCOWY PNEUMATYCZNY Z ALB – OŚ SKRĘTNA

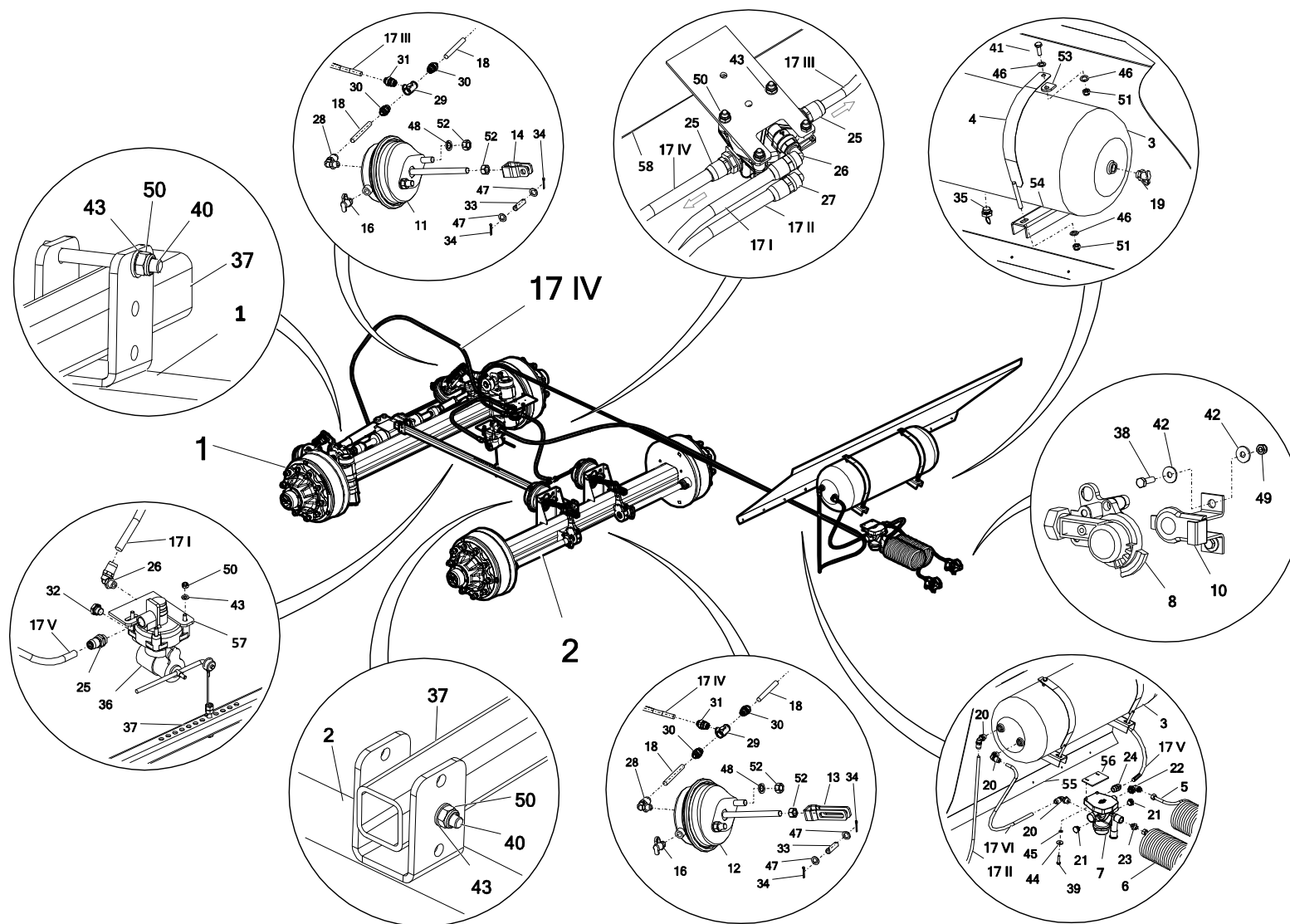


Nr	Nazwa zespołu lub części	Nr rys. lub indeks				
		N272/3	Ilość	N272/6	Ilość	
1	Oś skrętna C7S3UF1VC021	—	—	POD-KOS-000263	1	
2	Oś AS3UF1VCN013			POD-KOS-000264	1	
3	Zbiornik powietrza 60L Fi 276 KNORR			POD-OGL-000632	1	
4	Obejma zbiornika N274 01.05.00			N274 01.05.00	2	
5*	Przewód pneum. spiralny M16 żółty MAR			POD-OGL-001094	1	
6*	Przewód pneum. spiralny M16 czerwony MAR				1	
7*	Zawór hamulcowy przyczepy KNORR BREMSE				1	
8*	Głowiczka z filtrem przepływowym żółta				1	
9*	Głowiczka z filtrem przepływowym czerwona				1	
10*	Uchwyt głowiczek				2	
11	Siłownik membranowy 24+widelka krótkie KNORR				POD-OGL-000553	2
12	Siłownik membranowy 24+widelka długie KNORR				POD-OGL-000637	2
13	Widelki długie siłownika membranowego			2		
14	Widelki krótkie siłownika membranowego			2		

Legenda:

5* - 10* - występuje w: Układ ham.KNORR TUV typ N UNIWERSALNY reg. Autom. ALB ZAWORY bez złączy tylnych – **POD-OGL-001094**

34. UKŁAD HAMULCOWY PNEUMATYCZNY Z ALB – OŚ SKRĘTNA

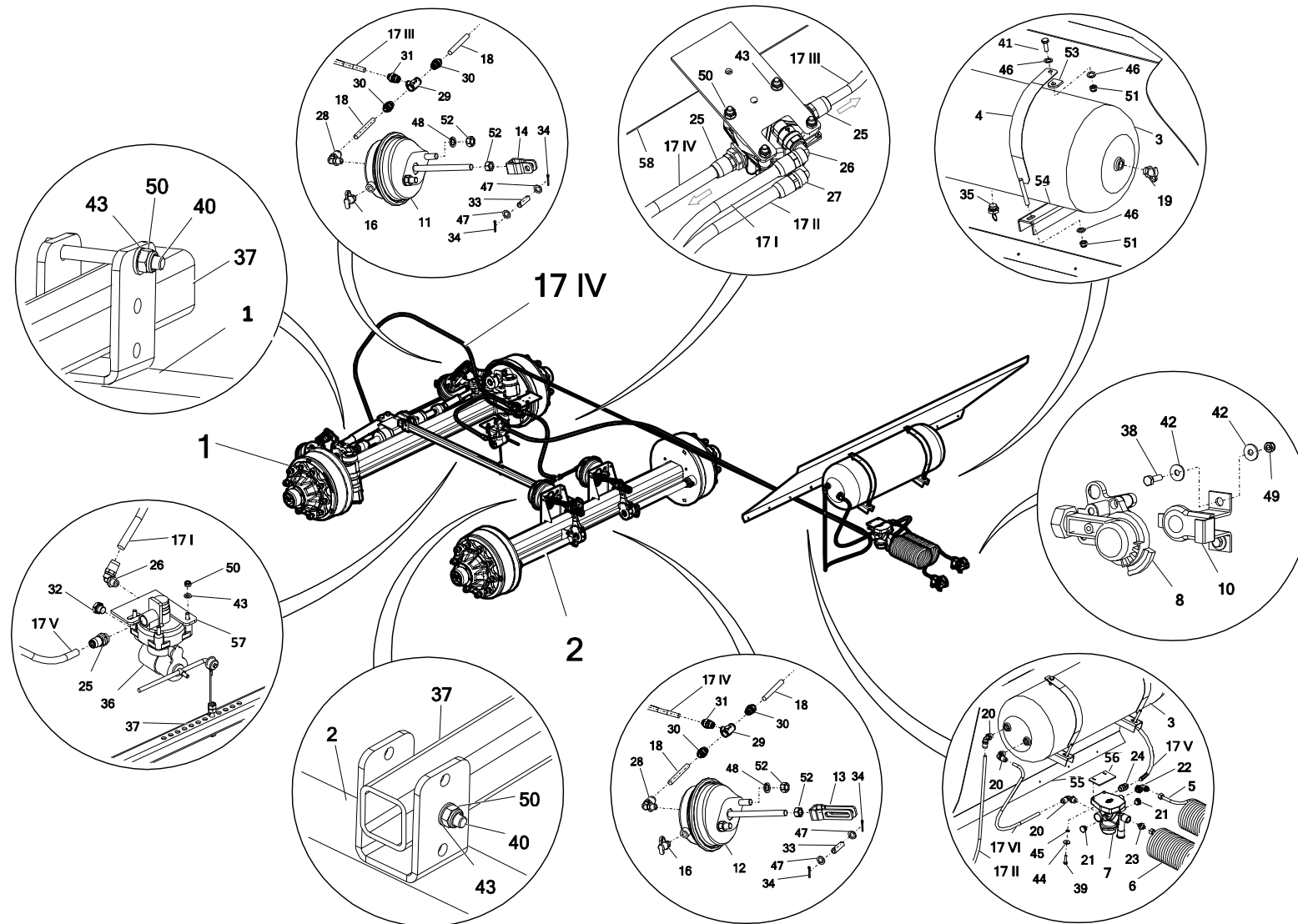


Nr	Nazwa zespołu lub części	Nr rys. lub indeks					
		N272/1	Ilość	N272/2	Ilość		
15	Zawór przekaźnikowy przyspieszający KNORR AC574AY	—	—	POD-OGL-000850	1		
16*	Złącze pneumatyczne kontrolne M16x1,5			POD-OGL-001095	4		
17 I	Rurka tekalana DN15x1,5 (10 mb)			—	—	POD-TSZ-000051	0,5 mb
17 II							4,5 mb
17 III							0,5 mb
17 IV							1,5 mb
17 V							2,5 mb
17VI							0,5 mb
18	Rurka tekalana DN12x1,5			POD-TSZ-000050	1 mb		
19*	Złącze pneumatyczne kontrolne M22x1,5			POD-OGL-001095	1		
20*	Kolanko pneumatyczne M22-12x1,5 TK12				2		
21*	Korek pneumatyczny M22				2		
22*	Kolanko pneumatyczne M22-18x1,5				1		
23*	Złączka pneumatyczna prosta M16-M16				1		

Legenda:

16*, 19* - 23* - występuje w: Układ ham. KNORR rozrz. N272-3,6 VIKING z ALB ZŁĄCZKI – **POD-OGL-001095**

34. UKŁAD HAMULCOWY PNEUMATYCZNY Z ALB – OŚ SKRĘTNA

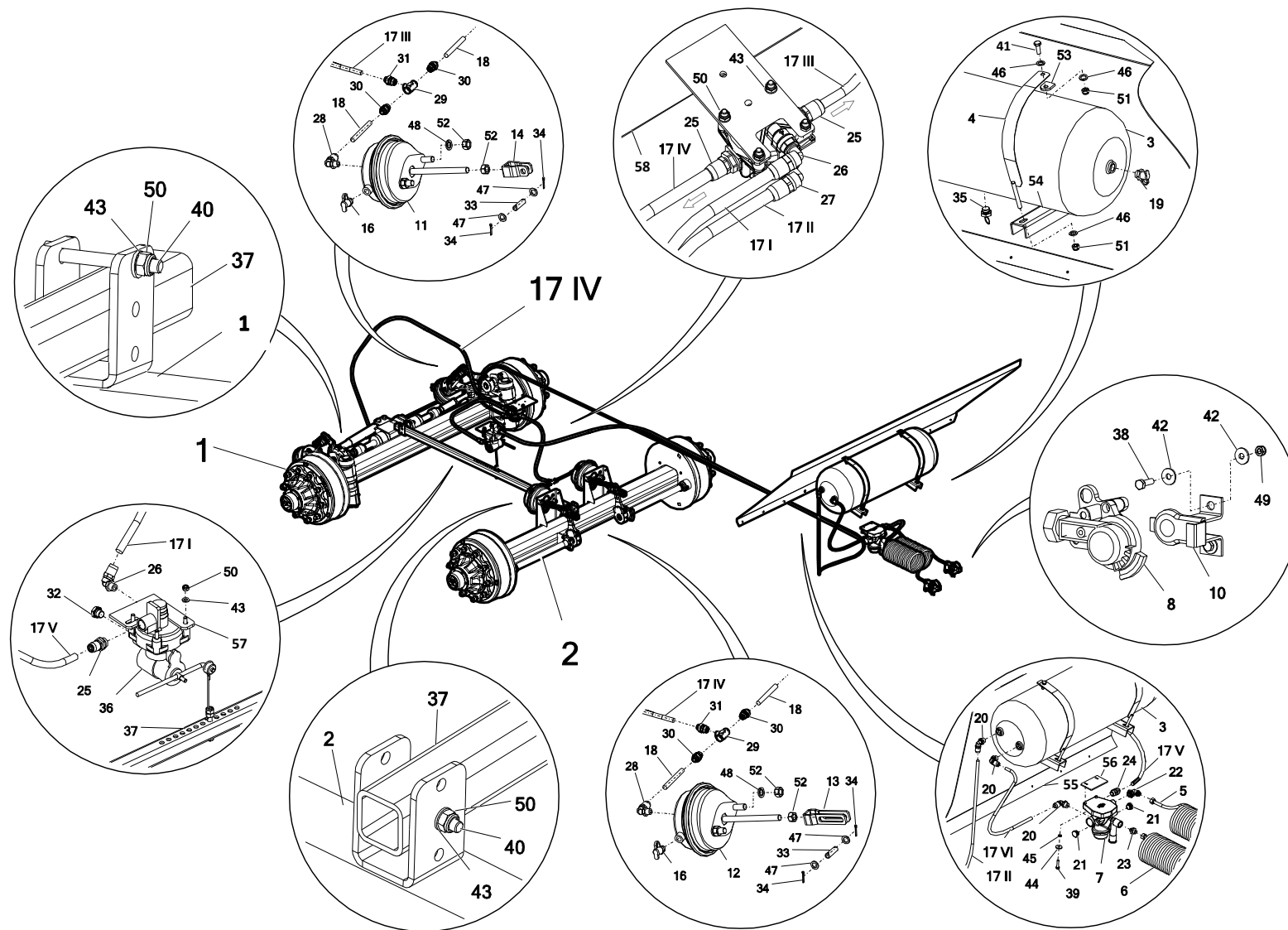


Nr	Nazwa zespołu lub części	Nr rys. lub indeks			
		N272/1	Ilość	N272/2	Ilość
24*	Redukcja grodziowa M22x1,5-M22x1,5, wewn M16x1,5	—————	———	POD-OGL-001095	1
25*	Złączka prosta M22x1,5/fi15				2
26*	Kolanko pneumatyczne M16 TK15				1
27*	Kolanko pneumatyczne M22-15x1,5 TK15				1
28*	Kolanko pneumatyczne M16-12x1,5				4
29*	Trójnik M16x3				2
30*	Złączka pneumatyczna prosta M16 TK12				4
31*	Złączka pneumatyczna prosta M16 TK15				2
32	Korek pneumatyczny M16			POD-PZŁ-000036	1
33	Sworzeń siłownika			POD-OGL-000637	4
34	Zawlecza Ø4x32				8
35*	Zawór odwadniający KNORR M22x1,5			POD-OGL-001095	1

Legenda:

29* - 31*, 35* - występuje w: Układ ham. KNORR rozrz. N272-3,6 VIKING z ALB ZŁĄCZKI – **POD-OGL-001095**

34. UKŁAD HAMULCOWY PNEUMATYCZNY Z ALB – OŚ SKRĘTNA

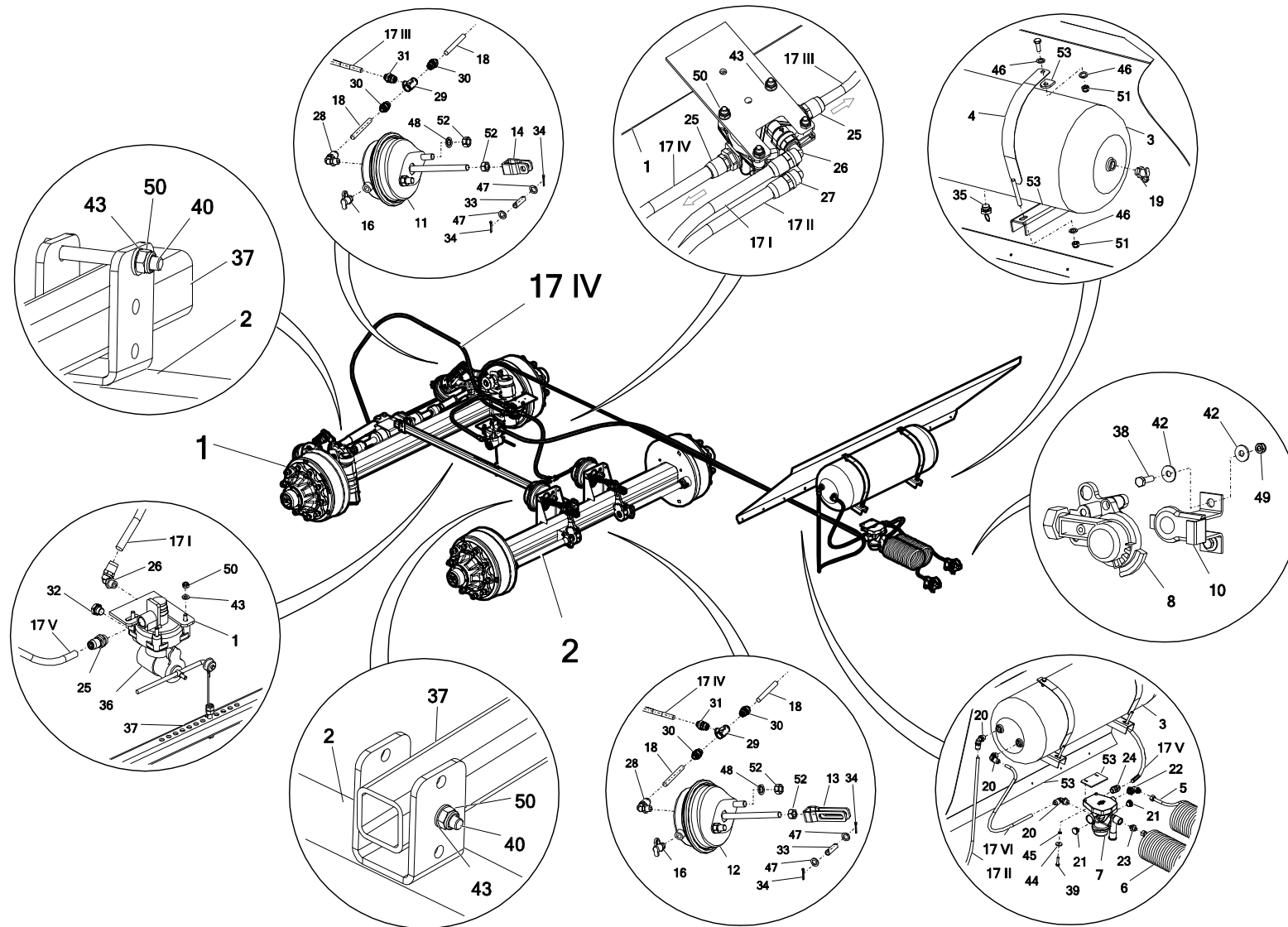


Nr	Nazwa zespołu lub części	Nr rys. lub indeks			
		N272/3	Ilość	N272/6	Ilość
36*	Regulator siły hamowania mechaniczny	—————	—	POD-UGL-001094	1
37	Dźwignia ALB N272 02.04.09			N272 02.04.09	1
38	Śruba 6x20oc 8,8 82105 82105 8,8			23S6/20	4
39	Śruba 8x35oc 8,8 82105 82105			23S8/35OC 8,8	2
40	Śruba 8x70oc 8,8 82101 82101			23S8/70OC	2
41	Śruba 10x25oc 8,8 82105 82105			23S10/25OC 8,8	2
42	Podkładka okr.6oc pow 82030			23P6OC030	8
43	Podkładka okr.8oc 82005 82005			23P8OOC	9
44	Podkładka okr.8oc pow 82019			23P8 82019OC	2
45	Podkładka spr.8.2oc 82008 82008			23P8SPOC	2
46	Podkładka okr.10oc 82005 82005			23P10 82005	4
47	Podkładka okr.14oc 82005 82005			23P14OC	8
48	Podkładka spr.16,3oc 82008 82008			23P16SP	8

Legenda:

36* - występuje w: Układ ham.KNORR TUV typ N UNIWERSALNY reg. Autom. ALB ZAWORY bez złączy tylnych – **POD-UGL-001094**

34. UKŁAD HAMULCOWY PNEUMATYCZNY Z ALB – OŚ SKRĘTNA



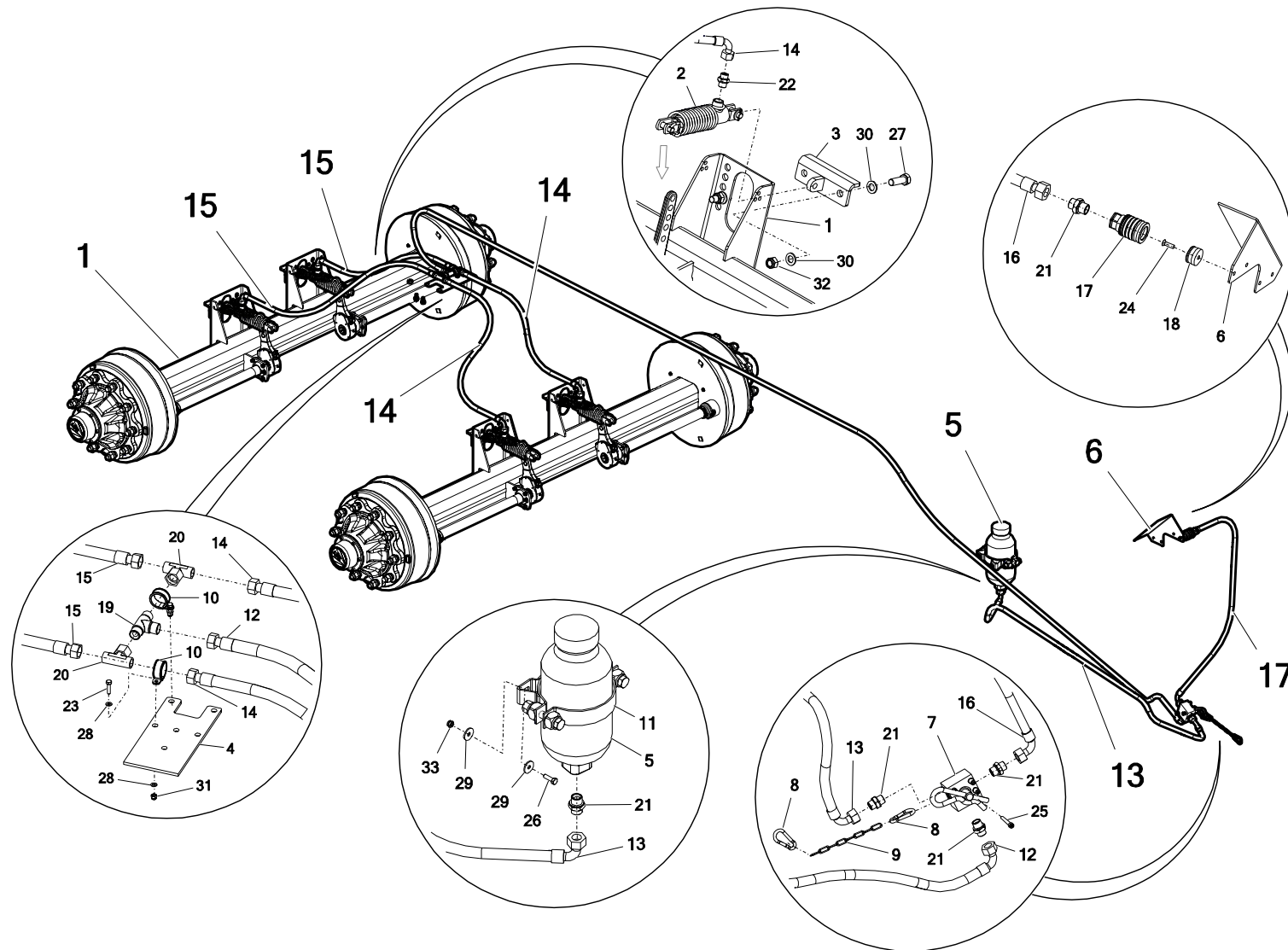
Nr	Nazwa zespołu lub części	Nr rys. lub indeks			
		N272/3	Ilość	N272/6	Ilość
49	Nakrętka samokontrująca m6oc 82175 8 82175 8	—————	—	23NS6OC	4
50	Nakrętka samokontrująca m8oc 82175 8 82175 8			23NS8OC	9
51	Nakrętka samokontrująca m10oc 82175 8 82175 8			23NS10OC	2
52	Nakrętka m16oc 8,8 82144 5 82144 5			23N16OC	12
53*	Ucho mocowania obejmy			N274 01.01.79	2
54*	Wspornik zbiornika			N274 01.01.65	2
55*	Ośłona napinaczy			N272-3 03.01.13	1
56	Mocowanie zaworu powietrznego			N272-3 03.01.120.1	1
57*	Mocowanie zaworu ALB			N272 01.00.29.1	1
58	Rama dolna (VIKING)			N272-6 01.00.00.2	1

Legenda:

53*, 54*, 55* - występuje w: Skorupa – **N272-3 03.01.00.3**

57* - występuje w: Rama dolna – **N272-3 01.00.00.2, N272-6 01.00.00.2**

35. UKŁAD HAMULCOWY HYDRAULICZNY



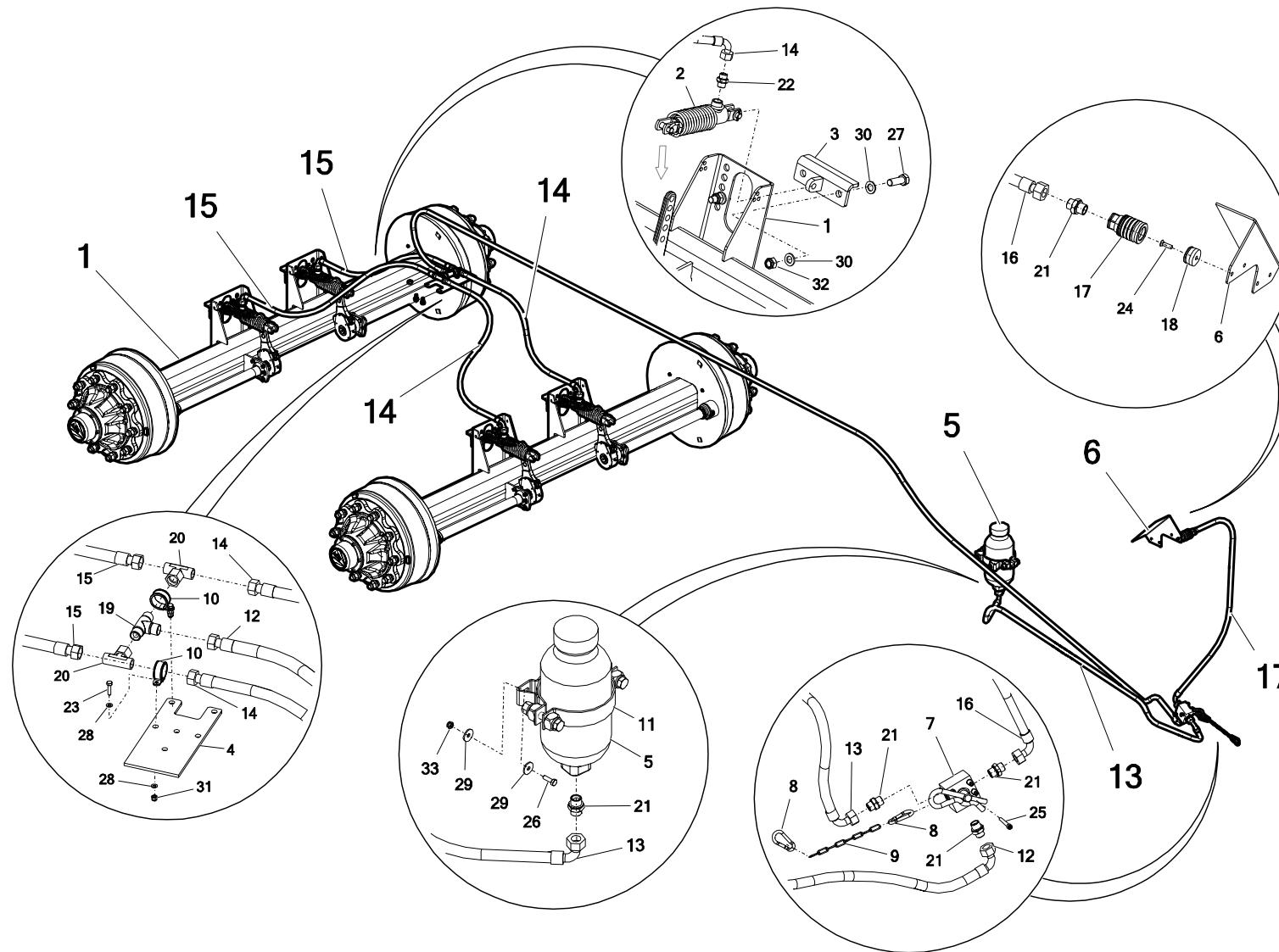
Nr	Nazwa zespołu lub części	Nr rys. lub indeks			
		N272/3	Ilość	N272/6	Ilość
1	Oś kpl. uniwersalna N272-3 02.04.00.1	N272-3 02.04.00.1	2	_____	—
	oś AS3UF1VCN013 2000/130/280/335/10xM22/406x120 TDB 361- 061-11 ADR	_____	—	POD-KOS-000264	2
2	Siłownik 813102	POD-OGL-000809	4	POD-OGL-000809	4
3	Adapter siłownika hamulców hydraulicznych	N272-6 02.08.00	4	N272-6 02.08.00	4
4*	Mocowanie zaworu przyspieszającego	N272 01.00.27	1	N272 01.00.27	1
5	Hamulce-akumulator hydr. 1,5l (21001971) - 100 bar	POD-HPZ-000114	1	POD-HPZ-000114	1
6*	Mocowanie przewodów pneumatycznych	N272-3 01.06.07	1	N272-3 01.06.07	1
7	Hamulce-zawór awaryjny 900409 (21003208)	POD-HPZ-000118	1	POD-HPZ-000118	1
8	Karabińczyk z nakr. fi 6mm oc	POD-ELZ-000484	2	POD-ELZ-000484	2
9	Łańcuch spinający fi 2mm	25LS	1	25LS	1
10	Opaska mocująca z gumą Rubber P-CLIP 25x12	POD-OGL-000179	2	POD-OGL-000179	2
11	Hamulce-obejma akum. 0,75L i 1,5L (21001623)	POD-HPZ-000116	1	POD-HPZ-000116	1

Legenda:

4* - część nieodłączna Ramy dolnej – **N272-3 01.00.00.1, N272-6 01.00.00.2**

6* - część nieodłączna Wspornika przewodów - **N272-3 01.06.00.1**

35. UKŁAD HAMULCOWY HYDRAULICZNY



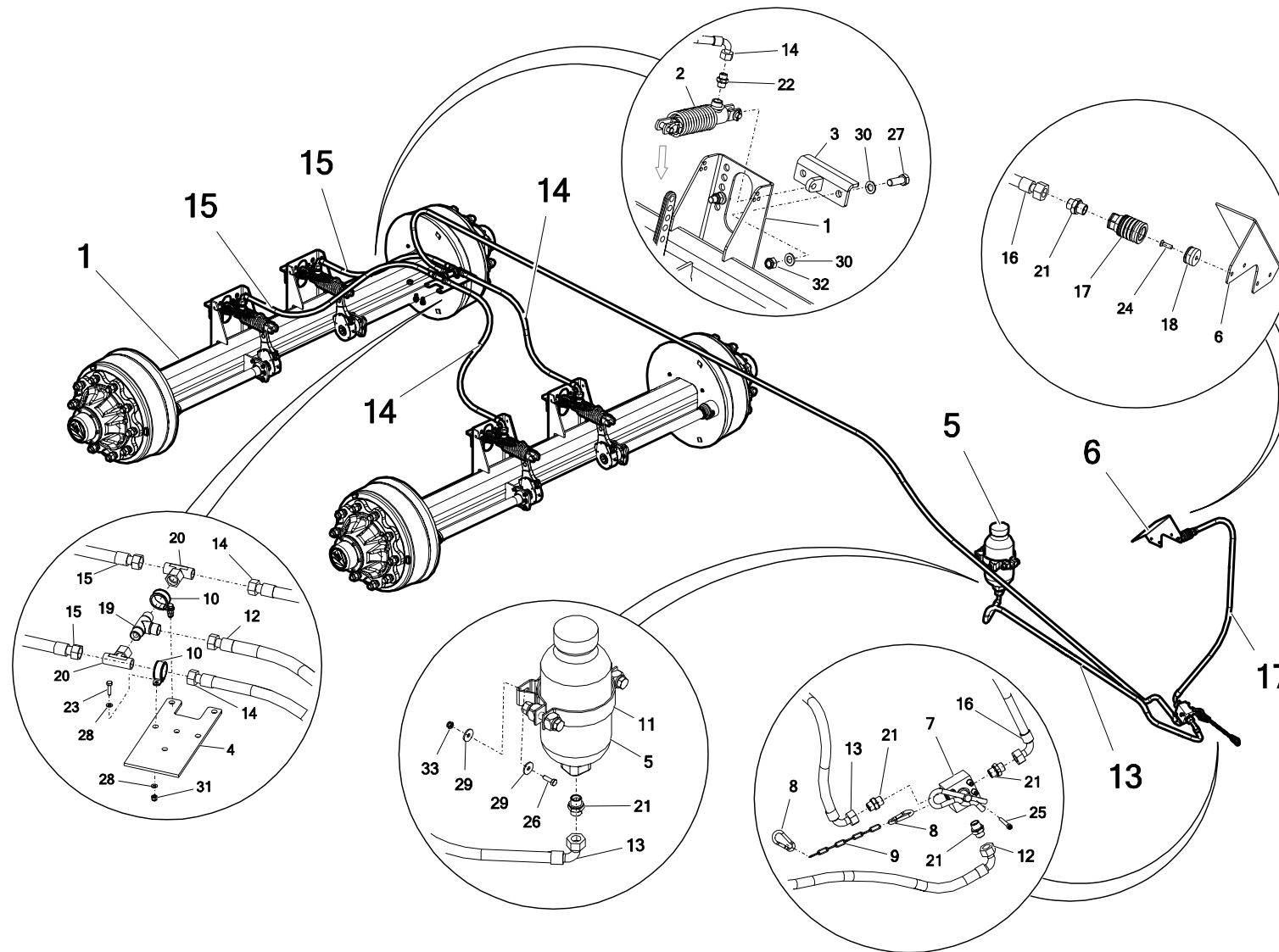
Nr	Nazwa zespołu lub części	Nr rys. lub indeks			
		N272/3	Ilość	N272/6	Ilość
12*	Przewód hydrauliczny AA/211/10 L-5200	POD-HPR-000553	1	POD-HPR-000553	1
13*	Przewód hydrauliczny AA90/211/10 L-3000		1		1
14*	Przewód hydrauliczny AA90/211/10 L-1000		2		2
15*	Przewód hydrauliczny AA90/211/10 L-1300		2		2
16*	Przewód hydrauliczny AA90/211/10 L-1500		1		1
17*	Szybkozłącze 900410 (21001462)	POD-HPZ-000117	1	POD-HPZ-000117	1
18*	Podstawa szybkozłącza		1		1
19	Złączka trójnikowa 18x18x18 12L	24KT18/18/18	1	24KT18/18/18	1
20	Złączka trójnikowa sym. 18x18x18-1,5 z nakrętką góra	POD-HKR-000002-1	2	POD-HKR-000002-1	2
21	Przyłączka prosta 18x18-1,5	POD-HKR-000040	5	POD-HKR-000040	5
22	Przyłączka prosta 3/8x18-1,5 12LR	24KP3/8 18	4	24KP3/8 18	4
23	Śruba 5x20oc 8.8 82105	POD-ELZ-000645	2	POD-ELZ-000645	2
24	Wkręt 6x20oc 82208	23W6/20OC	1	23W6/20OC	1
25	Śruba imbus 6x50 oc 8.8 82302	POD-ELZ-000752	2	POD-ELZ-000752	2

Legenda:

12* - 16* - występuje w: Zestaw nr 42-4 rozrzutnik N272/3 VIKING 14T ham.hydr – **POD-HPR-000553**

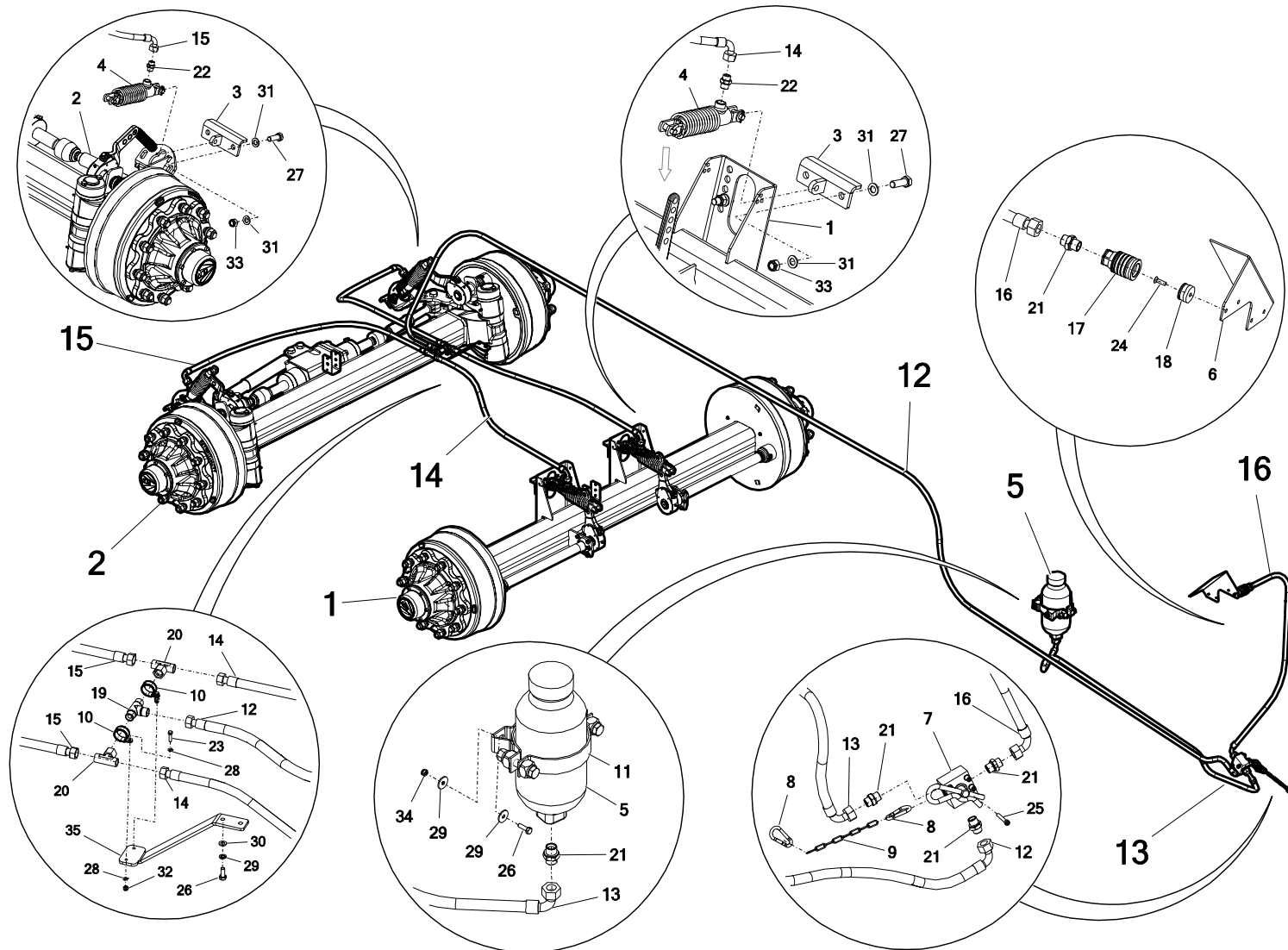
17*, 18* – występuje w: Hamulce hydr.-szybkozłącze 900410 (21001462) – **POD-HPZ-000117**

35. UKŁAD HAMULCOWY HYDRAULICZNY



Nr	Nazwa zespołu lub części	Nr rys. lub indeks			
		N272/3	Ilość	N272/6	Ilość
26	Śruba 8x20oc 8,8 82105 82105	23S8/20OC 8,8	2	23S8/20OC 8,8	2
27	Śruba 16x45oc 8,8 82105 82105	23S16/45OC	8	23S16/45OC	8
28	Podkładka okr.5,3oc 82005 82005	23P5,3OC 82005	4	23P5,3OC 82005	4
29	Podkładka spr.8.2oc 82008 82008	23P8SPOC	2	23P8SPOC	2
30	Podkładka okr.16oc 82005 82005	23P16OOC	16	23P16OOC	16
31	Nakrętka samokontrująca m5oc 82175 8	POD-ELZ-000471	32	POD-ELZ-000471	32
32	Nakrętka samokontrująca M16 oc 82175 8 82175 8	23NS16OC	8	23NS16OC	8
33	Nakrętka samokontrująca M8oc 82175 8	23NS8OC	2	23NS8OC	2

36. UKŁAD HAMULCOWY HYDRAULICZNY – OŚ SKRĘTNA



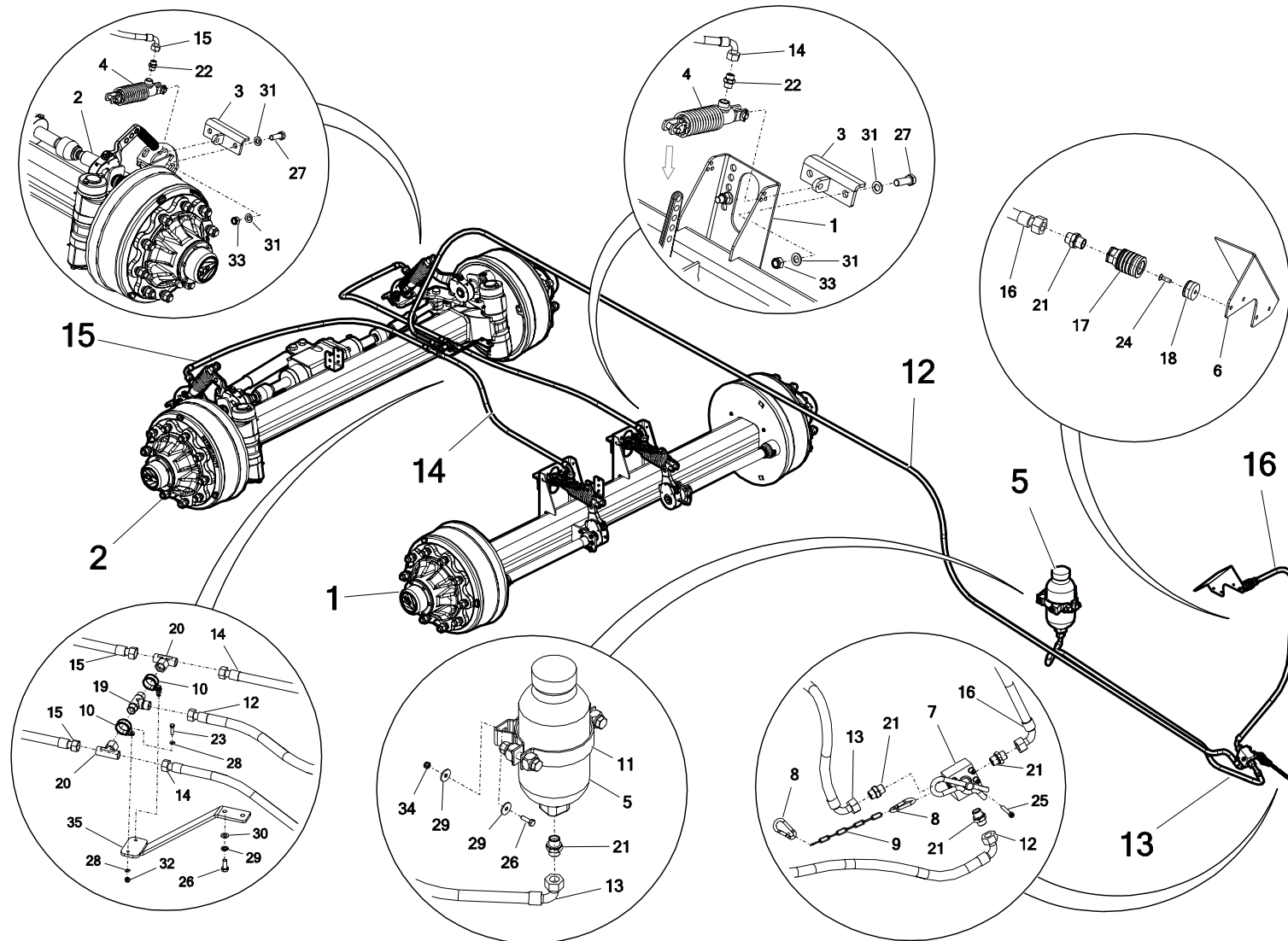
Nr	Nazwa zespołu lub części	Nr rys. lub indeks			
		N272/3	Ilość	N272/6	Ilość
1	Oś AS3UF1VCN013 2000/130/280/335/10xM22/406x120 TDB 361-061-11 ADR			POD-KOS-000264	1
2	oś skrętna C7S3UF1VC021 2000/130/280/335/10xM22/406x120 TDB 361-062-11 ADR			POD-KOS-000263	1
3	Adapter siłownika hamulców hydraulicznych			N272-6 02.08.00	4
4	Siłownik 813102			POD-OGL-000809	4
5	Hamulce-akumulator hydr. 1,5l (21001971) - 100 bar			POD-HPZ-000114	1
6*	Mocowanie przewodów pneumatycznych	_____	_____	N272-3 01.06.07	1
7	Hamulce-zawór awaryjny 900409 (21003208)			POD-HPZ-000118	1
8	Karabińczyk z nakr. fi 6mm oc			POD-ELZ-000484	2
9	Łańcuch spinający fi 2mm			25LS	1
10	Opaska mocująca z gumą Rubber P-CLIP 25x12			POD-OGL-000179	2
11	Hamulce-obejma akumul. 0,75L i 1,5L (21001623)			POD-HPZ-000116	1
12*	Przewód hydrauliczny AA/211/10 L-5200			POD-HPR-000553	1
13*	Przewód hydrauliczny AA90/211/10 L-3000				1

Legenda:

6* - część nieodłączna Wspornika przewodów - **N272-3 01.06.00.1**

12*, 13* - występuje w: Zestaw nr 42-4 rozrzutnik N272/3 VIKING 14T ham.hydr – **POD-HPR-000553**

36. UKŁAD HAMULCOWY HYDRAULICZNY – OŚ SKRĘTNA

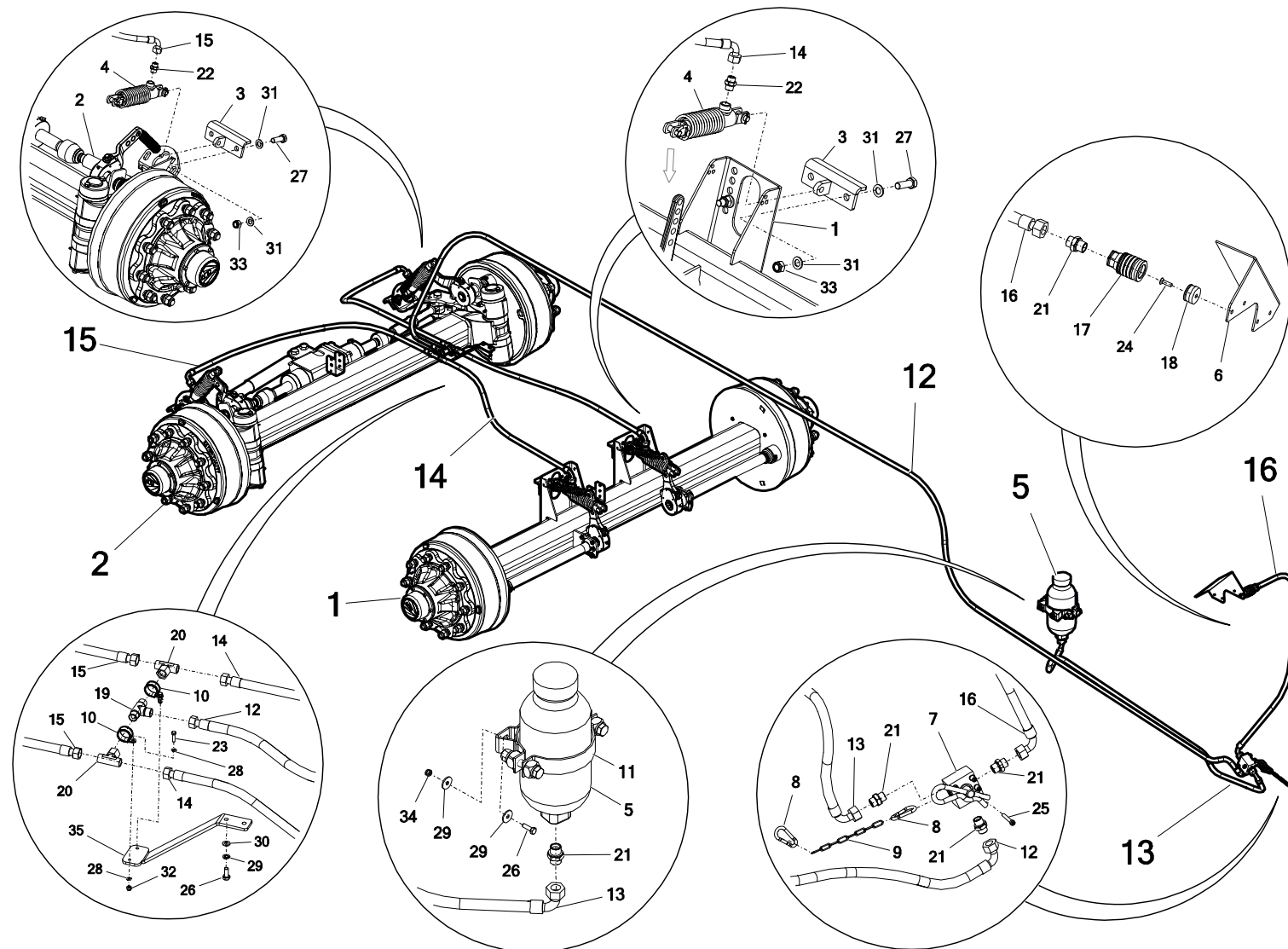


Nr	Nazwa zespołu lub części	Nr rys. lub indeks			
		N272/3	Ilość	N272/6	Ilość
14*	Przewód hydrauliczny AA90/211/10 L-1000	—	—	POD-HPR-000553	2
15*	Przewód hydrauliczny AA90/211/10 L-1300				1
16*	Przewód hydrauliczny AA90/211/10 L-1500				1
17	Szybkozłącze 900410 (21001462)			POD-HPZ-000117	1
18	Podstawa szybkozłącza				1
19	Złączka trójnikowa 18x18x18 12L			24KT18/18/18	1
20	Złączka trójnikowa sym. 18x18x18-1,5 z nakrętką góra			POD-HKR-000002-1	2
21	Przyłączka prosta 18x18-1,5			POD-HKR-000040	5
22	Przyłączka prosta 3/8x18-1,5 12LR			24KP3/8 18	4
23	Śruba 5x20oc 8.8 82105			POD-ELZ-000645	2
24	Wkręt 6x20oc 82208			23W6/20OC	1
25	Śruba imbus 6x50 oc 8.8 82302			POD-ELZ-000752	2
26	Śruba 8x20oc 8,8 82105 82105			23S8/20OC 8,8	2
27	Śruba 16x45oc 8,8 82105 82105			23S16/45OC	8
28	Podkładka okr.5,3oc 82005 82005			23P5,3OC 82005	4
29	Podkładka spr.8.2oc 82008 82008			23P8SPOC	2

Legenda:

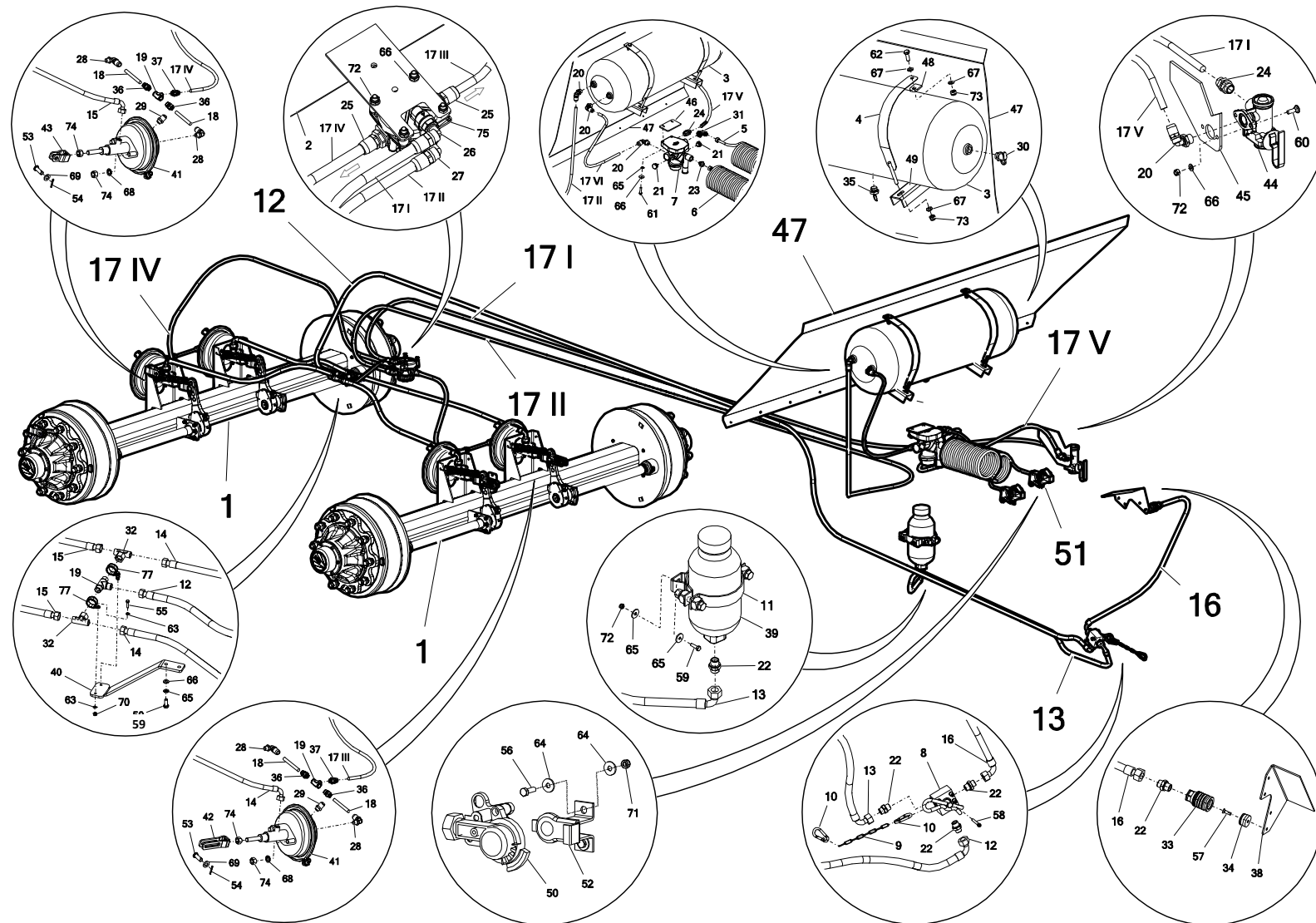
14*- 16* - występuje w: Zestaw nr 42-4 rozrzutnik N272/3 VIKING 14T ham.hydr – **POD-HPR-000553**

36. UKŁAD HAMULCOWY HYDRAULICZNY – OŚ SKRĘTNA



Nr	Nazwa zespołu lub części	Nr rys. lub indeks			
		N272/3	Ilość	N272/6	Ilość
30	Podkładka okr.8oc 82005 82005	—————	——	23P8OOC	2
31	Podkładka okr.16oc 82005 82005			23P16OOC	16
32	Nakrętka samokontrująca m5oc 82175 8			POD-ELZ-000471	32
33	Nakrętka samokontrująca M16 oc 82175 8 82175 8			23NS16OC	8
34	Nakrętka samokontrująca M8oc 82175 8			23NS8OC	2
35	Wspornik przewodów			N272-6 18.00.01	1

37. UKŁAD HAMULCOWY HYDRAULICZNO – PNEUMATYCZNY



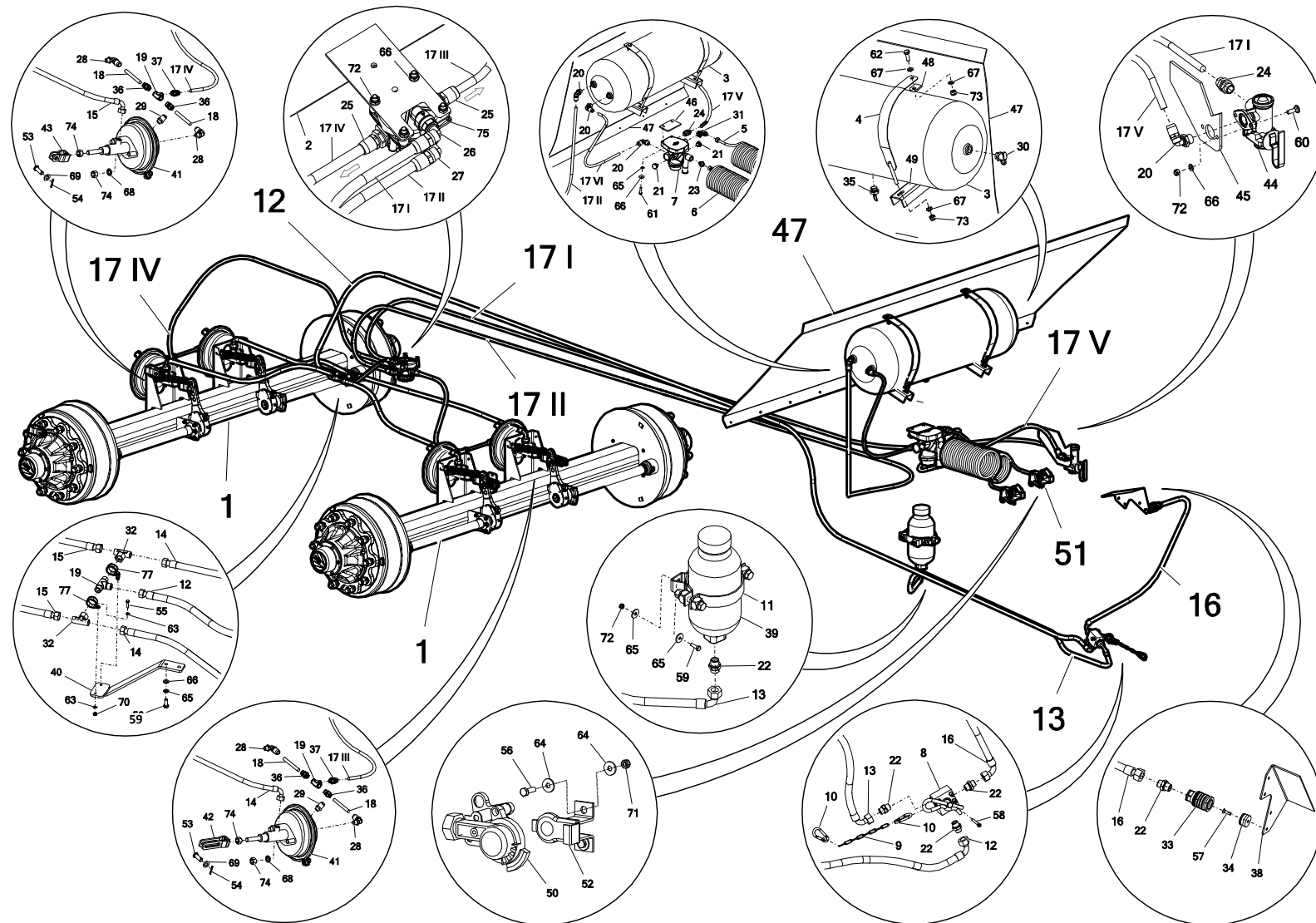
Nr	Nazwa zespołu lub części	Nr rys. lub indeks			
		N272/3	Ilość	N272/6	Ilość
1	Oś kpl. uniwersalna	N272-3 02.04.00.1	2	—————	—
	oś AS3UF1VCN013 2000/130/280/335/10xM22/406x120 TDB 361- 061-11 ADR	—————	—	POD-KOS-000264	2
2	Rama kpl. (VIKING) N272-3 02.00.00.1	N272-3 02.00.00.1	2	N272-6 01.00.00.2	2
3	Zbiornik powietrza 60L Fi 276x1100 VB3406/276 lub 152760602 12,5 bar KNORR	POD-OGL-000632	1	POD-OGL-000632	1
4	Obejma zbiornika N274 01.05.00	N274 01.05.00	2	N274 01.05.00	2
5*	Przewód pneum. spiralny M16 żółty MAR	POD-OGL-001098	1	POD-OGL-001098	1
6*	Przewód pneum. spiralny M16 czerwony MAR		1		1
7*	Zawór hamulcowy przyczepy KNORR BREMSE		1		1
8	Hamulce-zawór awaryjny 900409 (21003208)	POD-HPZ-000118	1	POD-HPZ-000118	1
9	Łańcuch spinający fi 2mm	25LS	1	25LS	1
10	Karabińczyk z nakr. Fi 6mm oc	POD-ELZ-000484	2	POD-ELZ-000484	2
11	Hamulce-obejma akum. 0,75L i 1,5L (21001623)	POD-HPZ-000116	1	POD-HPZ-000116	1
12*	Przewód hydrauliczny AA/211/10 L-5200	POD-HPR-000811	1	POD-HPR-000811	1
13*	Przewód hydrauliczny AA90/211/10 L-3000		1		1

Legenda:

5* -7* - występuje w: Układ ham.KNORR typ N UNIWERSALNY reg. ręczny ZAWORY bez złączy tylnych – **POD-OGL-001098**

12*, 13* - występuje w: Zestaw nr 42-4.1 rozrzutnik N272/3 VIKING 14T ham.hydr-pneumat – **POD-HPR-000811**

37. UKŁAD HAMULCOWY HYDRAULICZNO – PNEUMATYCZNY



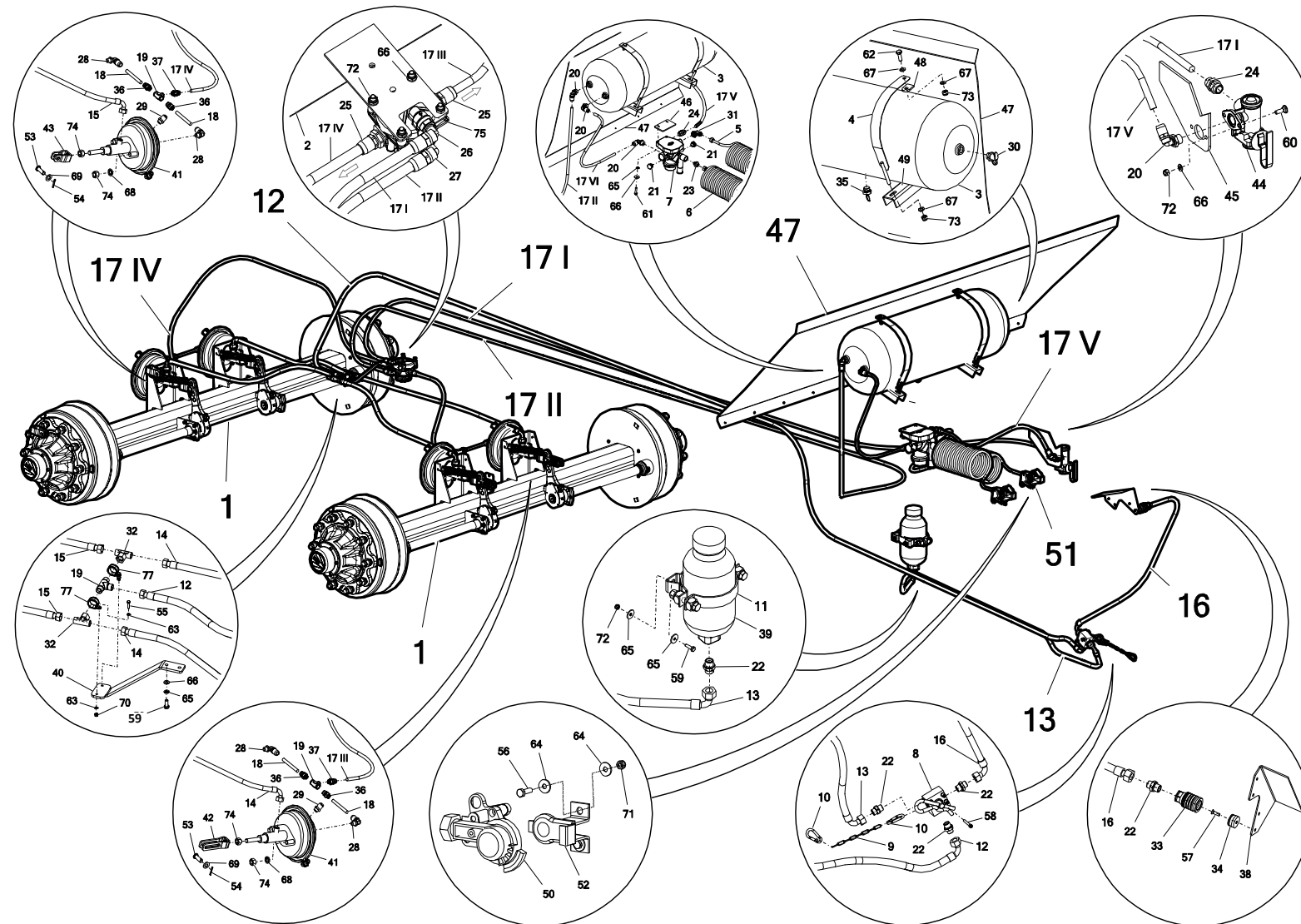
Nr	Nazwa zespołu lub części	Nr rys. lub indeks			
		N272/3	Ilość	N272/6	Ilość
14*	Przewód hydrauliczny AA90/211/10 L-1000	POD-HPR-000811	2	POD-HPR-000811	2
15*	Przewód hydrauliczny AA90/211/10 L-1300		2		2
16*	Przewód hydrauliczny AA90/211/10 L-1500		1		1
17 I	Rurka tekalana DN15x1,5 (10 mb)	POD-TSZ-000051	0,5 mb	POD-TSZ-000051	0,5 mb
17 II			4,5 mb		4,5 mb
17 III			0,5 mb		0,5 mb
17 IV			1,5 mb		1,5 mb
17 V			2,5 mb		2,5 mb
17 VI			0,5 mb		0,5 mb
18	Rurka tekalana DN12x1,5	POD-TSZ-000050	1 mb		1 mb
19	Złączka trójnikowa 18x18x18 12L	24KT18/18/18	1	24KT18/18/18	1
20*	Kolanko pneumatyczne M22-12x1,5 TK12	POD-OGL-001115	4	POD-OGL-001115	4
21*	Korek pneumatyczny M22		2		2
22	Przyłączka prosta 18x18-1,5	POD-HKR-000040	5	POD-HKR-000040	5
23*	Złączka pneumatyczna prosta M16-M16	POD-OGL-001115	1	POD-OGL-001115	1

Legenda:

14* -16* - występuje w: Zestaw nr 42-4.1 rozrzutnik N272/3 VIKING 14T ham.hydr-pneumat – **POD-HPR-000811**

20*, 21*, 23* -występuje w: Układ ham.KNORR rozrz. N272/3 ZŁĄCZKI – **POD-OGL-001115**

37. UKŁAD HAMULCOWY HYDRAULICZNO – PNEUMATYCZNY



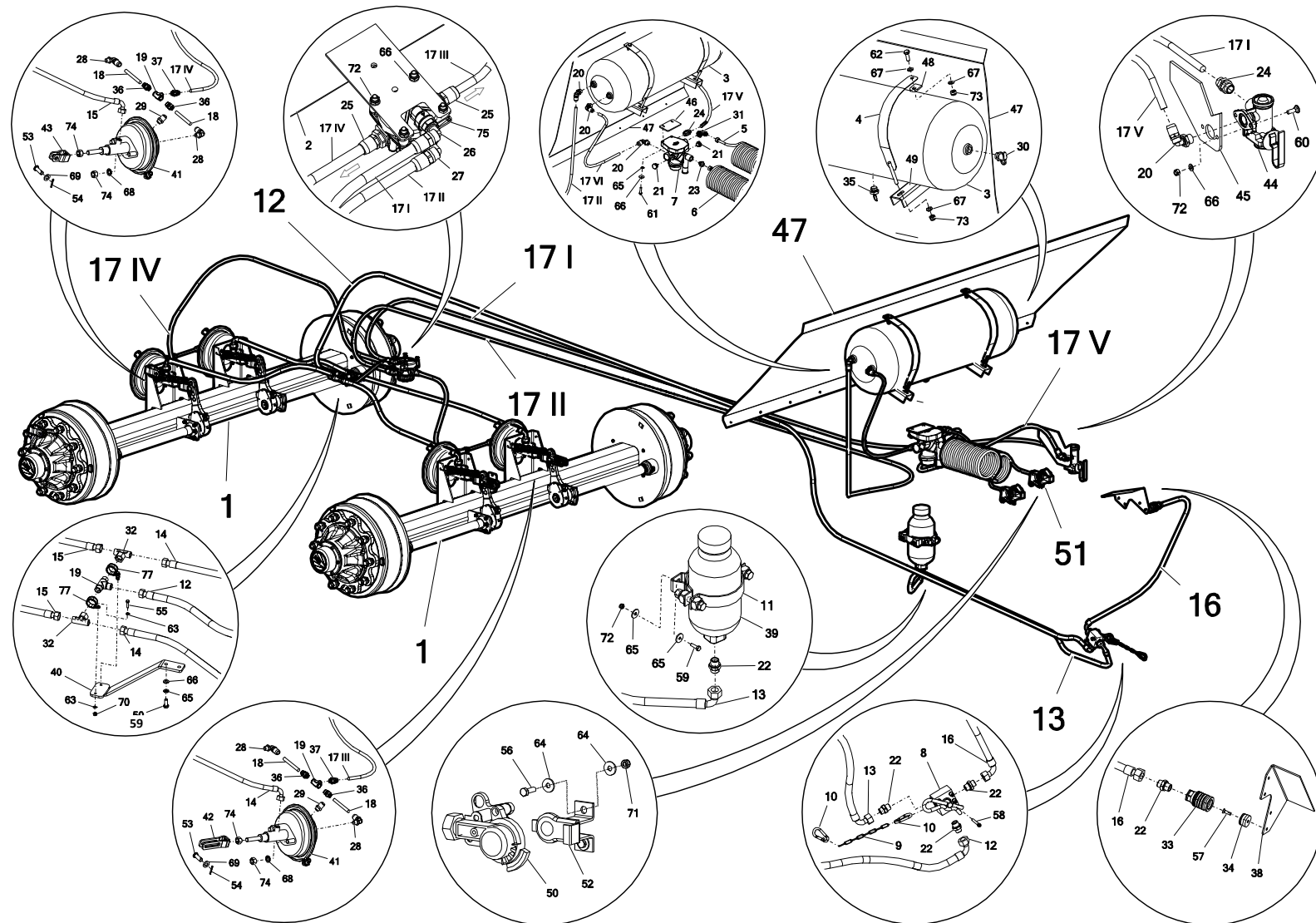
Nr	Nazwa zespołu lub części	Nr rys. lub indeks			
		N272/3	Ilość	N272/6	Ilość
24*	Redukcja grodziowa M22x1,5-M22x1,5, wewn M16x1,5	POD-OGL-001115	2	POD-OGL-001115	2
25*	Złączka prosta M22x1,5/fi15		2		2
26*	Kolanko pneumatyczne M16 TK15		1		1
27*	Kolanko pneumatyczne M22-15x1,5 TK15		1		1
28*	Kolanko pneumatyczne M16-12x1,5		4		4
29*	Złącze pneumatyczne kontrolne M16x1,5		4		4
30*	Złącze pneumatyczne kontrolne M22x1,5		1		1
31*	Kolanko pneumatyczne M22-18x1,5		1		1
32	Złączka trójnikowa sym. 18x18x18-1,5 z nakrętką góra	POD-HKR-000002-1	2	POD-HKR-000002-1	2
33	Szybkozłącze 900410 (21001462)	POD-HPZ-000117	1	POD-HPZ-000117	1
34	Podstawa szybkozłącza		1		1
35*	Zawór odwadniający KNORR M22x1,5	POD-OGL-001095	1	POD-OGL-001095	1
36*	Złączka pneumatyczna prosta M16 TK12	POD-OGL-001115	8	POD-OGL-001115	8
37*	Złączka pneumatyczna prosta M16 TK15		2		2

Legenda:

24* - 31*, 36*, 37* -występuje w: Układ ham.KNORR rozrz. N272/3 ZŁĄCZKI – **POD-OGL-001115**

35* - występuje w: Układ ham. KNORR rozrz. N272-3,6 VIKING z ALB ZŁĄCZKI – **POD-OGL-001095**

37. UKŁAD HAMULCOWY HYDRAULICZNO – PNEUMATYCZNY



Nr	Nazwa zespołu lub części	Nr rys. lub indeks			
		N272/3	Ilość	N272/6	Ilość
38*	Mocowanie przewodów pneumatycznych	N272-3 01.06.07	1	N272-3 01.06.07	1
39	Hamulce-akumulator hydr. 1,5l (21001971) - 100 bar	POD-HPZ-000114	1	POD-HPZ-000114	1
40	Wspornik przewodów	N272-6 18.00.01	1	N272-6 18.00.01	1
41*	Siłownik hydrauliczno- pneumatyczny 24 BCDT2425 66782000415	POD-OGL-000904	4	POD-OGL-000904	4
42	Widelki siłownika membranowego długie HALDEX/KNORR	POD-OGL-000615	2	POD-OGL-000615	2
43*	Widelki siłownika membranowego krótkie HALDEX/KNORR	POD-OGL-000904	2	POD-OGL-000904	2
44*	Ręczny regulator siły hamowania 3poz. Haldex	POD-OGL-001098	1	POD-OGL-001098	1
45	Zamocowanie dźwigni rozdzielacza	N272-3 03.01.121	1	N272-3 03.01.121	1
46	Mocowanie zaworu powietrznego	N272-3 03.01.120.1	1	N272-3 03.01.120.1	1
47*	Ośłona napinaczy	N272-3 03.01.13	1	N272-3 03.01.13	1
48*	Ucho mocowania obejmę	N274 01.01.79	2	N274 01.01.79	2
49*	Wspornik zbiornika	N274 01.01.65	2	N274 01.01.65	2

Legenda:

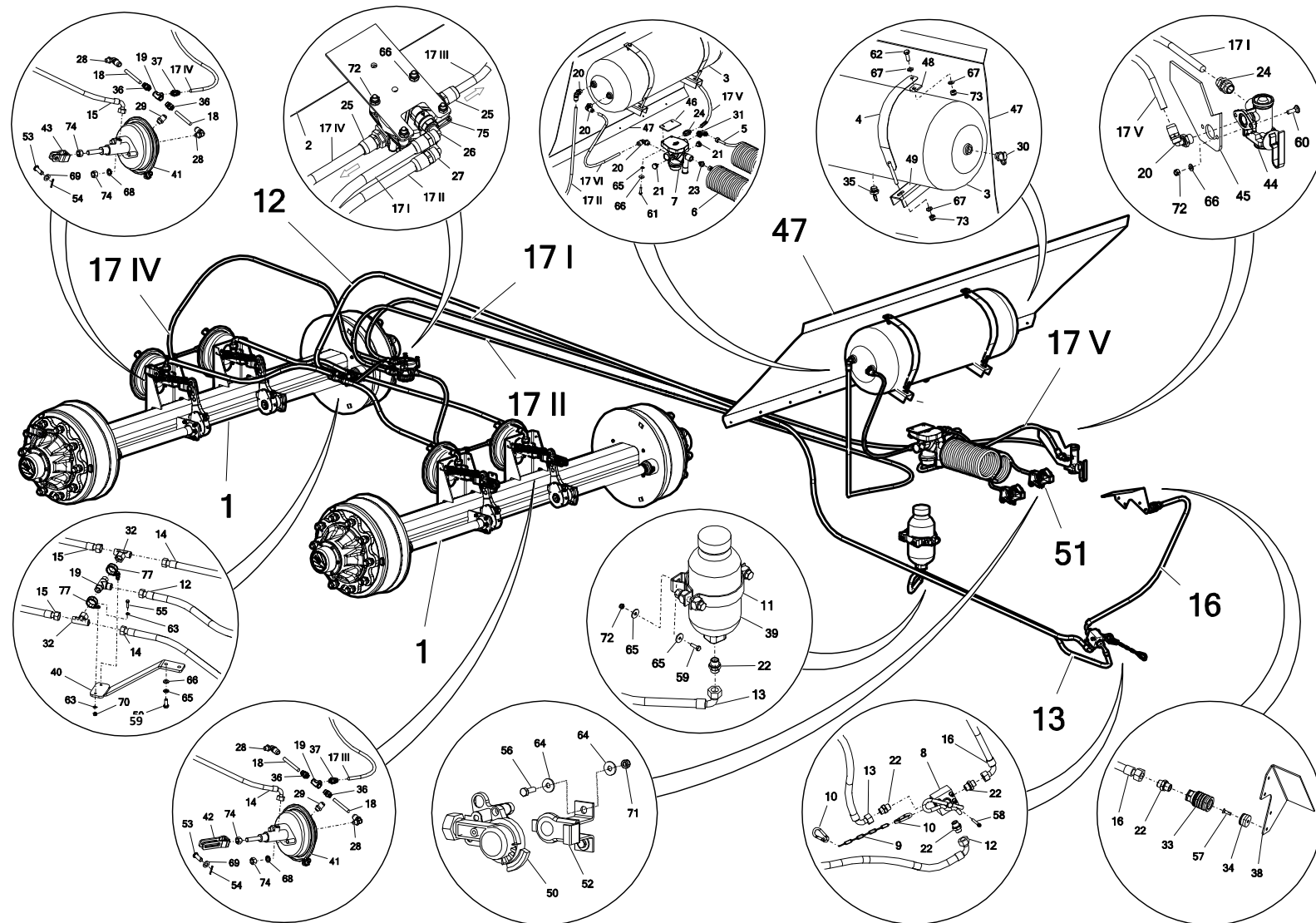
38* - część nieodłączna Wspornika przewodów - **N272-3 01.06.00.1**

44*- występuje w: Układ ham.KNORR typ N UNIWERSALNY reg. ręczny ZAWORY bez złączy tylnych – **POD-OGL-001098**

45*, **48***, **47***, **49*** - część nieodłączna Skorupy - **N272-3 03.01.00.4**

41*, **43*** - część nieodłączna Siłownik hydrauliczno- pneumatyczny - **POD-OGL-000904**

37. UKŁAD HAMULCOWY HYDRAULICZNO – PNEUMATYCZNY



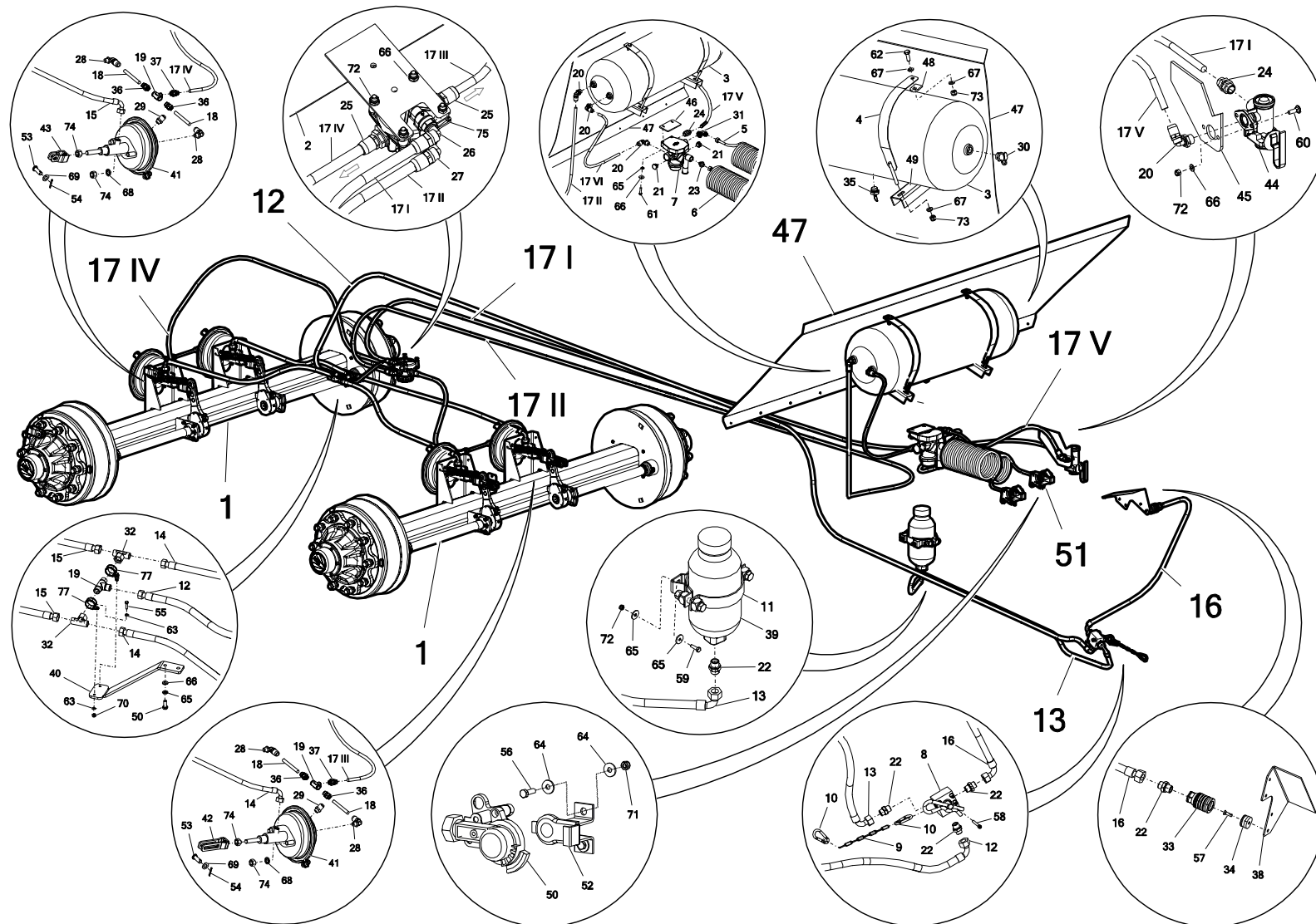
Nr	Nazwa zespołu lub części	Nr rys. lub indeks			
		N272/3	Ilość	N272/6	Ilość
50*	Złącze przewodów żółte przód HALDEX	POD-OGL-001098	1	POD-OGL-001098	1
51*	Złącze przewodów czerwone przód HALDEX		1		1
52*	Uchwyt głowiczek		2		2
53*	Sworzeń widełek siłownika	POD-OGL-000904	4	POD-OGL-000904	4
54*	Zawleczka 4x32oc		4		4
55	Śruba 5x20oc 8.8 82105	POD-ELZ-000645	2	POD-ELZ-000645	2
56	Śruba 6x20oc 8,8 82105 82105 8,8	23S6/20	4	23S6/20	4
57	Wkręt 6x20oc 82208	23W6/20OC	1	23W6/20OC	1
58	Śruba imbus 6x50 oc 8.8 82302	POD-ELZ-000752	2	POD-ELZ-000752	2
59	Śruba 8x20oc 8,8 82105 82105	23S8/20OC 8,8	4	23S8/20OC 8,8	4
60	Śruba 8x30oc 8,8 82105 82105	23S8/30OC 8,8	2	23S8/30OC 8,8	2
61	Śruba 8x35oc 8,8 82105 82105	23S8/35OC 8,8	2	23S8/35OC 8,8	2
62	Śruba 10x30oc 8,8 82105 82105	23S10/30OC 8,8	2	23S10/30OC 8,8	2
63	Podkładka okr.5,3oc 82005 82005	23P5,3OC 82005	4	23P5,3OC 82005	4

Legenda:

50* - 52* - występuje w: Układ ham.KNORR typ N UNIWERSALNY reg. ręczny ZAWORY bez złączy tylnych – **POD-OGL-001098**

53*, 54* - część nieodłączna Siłownik hydrauliczno- pneumatyczny - **POD-OGL-000904**

37. UKŁAD HAMULCOWY HYDRAULICZNO – PNEUMATYCZNY

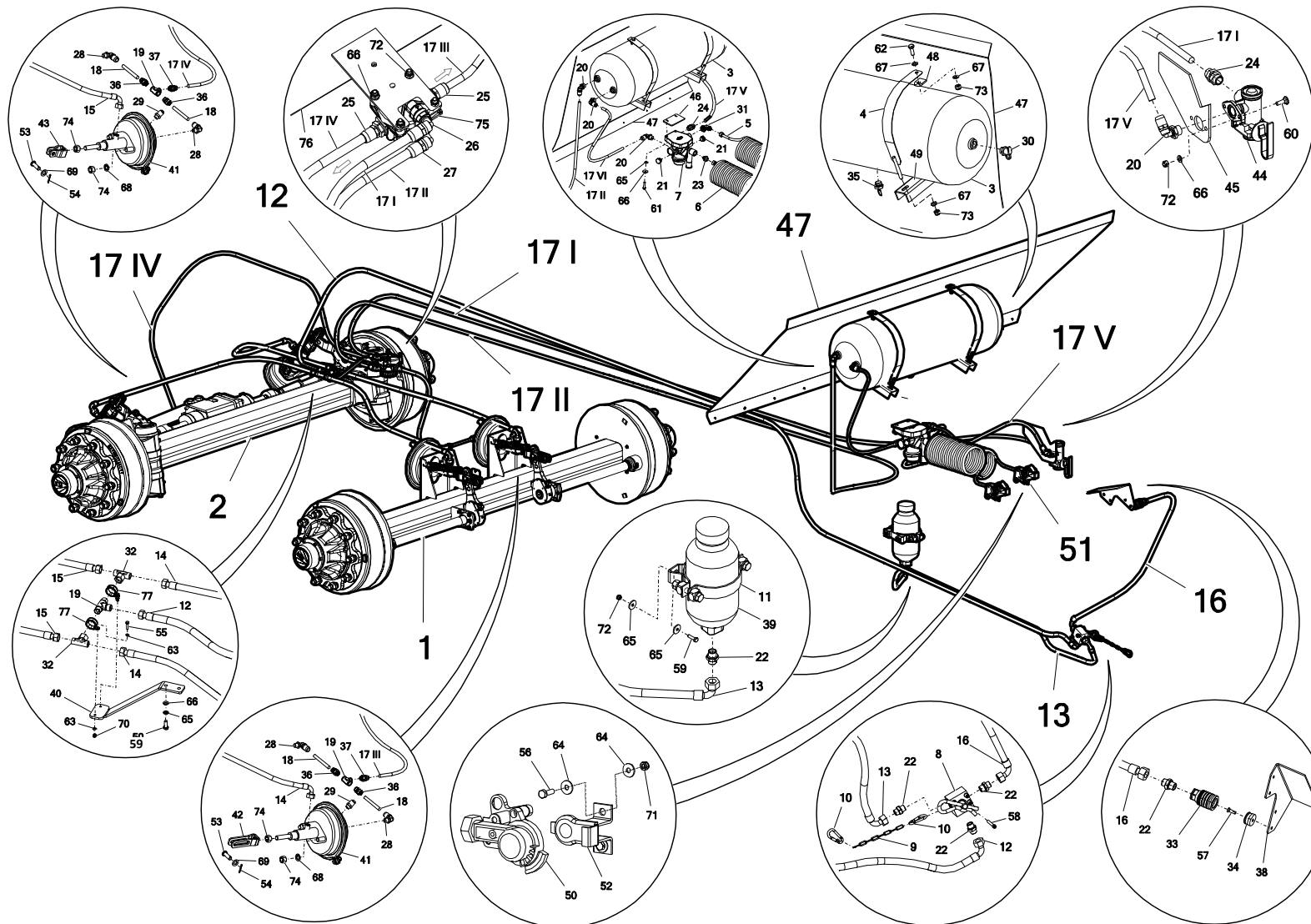


Nr	Nazwa zespołu lub części	Nr rys. lub indeks			
		N272/3	Ilość	N272/6	Ilość
64	Podkładka okr.6oc pow 82030	23P6OC030	8	23P6OC030	8
65	Podkładka spr.8.2oc 82008 82008	23P8SPOC	4	23P8SPOC	4
66	Podkładka okr.8oc pow 82019	23P8 82019OC	4	23P8 82019OC	4
67	Podkładka okr.10oc 82005 82005	23P10 82005	6	23P10 82005	6
68	Podkładka spr.16,3oc 82008 82008	23P16SP	8	23P16SP	8
69*	HALDEX – podkładka siłownika 30	POD-OGL-000904	4	POD-OGL-000904	4
70	Nakrętka samokontrująca m5oc 82175 8	POD-ELZ-000471	32	POD-ELZ-000471	32
71	Nakrętka samokontrująca m6oc 82175 8 82175 8	23NS6OC	4	23NS6OC	4
72	Nakrętka samokontrująca m8oc 82175 8 82175 8	23NS8OC	8	23NS8OC	8
73	Nakrętka samokontrująca m10oc 82175 8 82175 8	23NS10OC	4	23NS10OC	4
74	Nakrętka m16oc 8,8 82144 5 82144 5	23N16OC	12	23N16OC	12
75	Zawór przekaźnikowy KNORR	POD-OGL-000850	1	POD-OGL-000850	1

Legenda:

69* - część nieodłączna Siłownik hydrauliczno- pneumatyczny - **POD-OGL-000904**

38. UKŁAD HAMULCOWY HYDRAULICZNO – PNEUMATYCZNY – OŚ SKRĘTNA



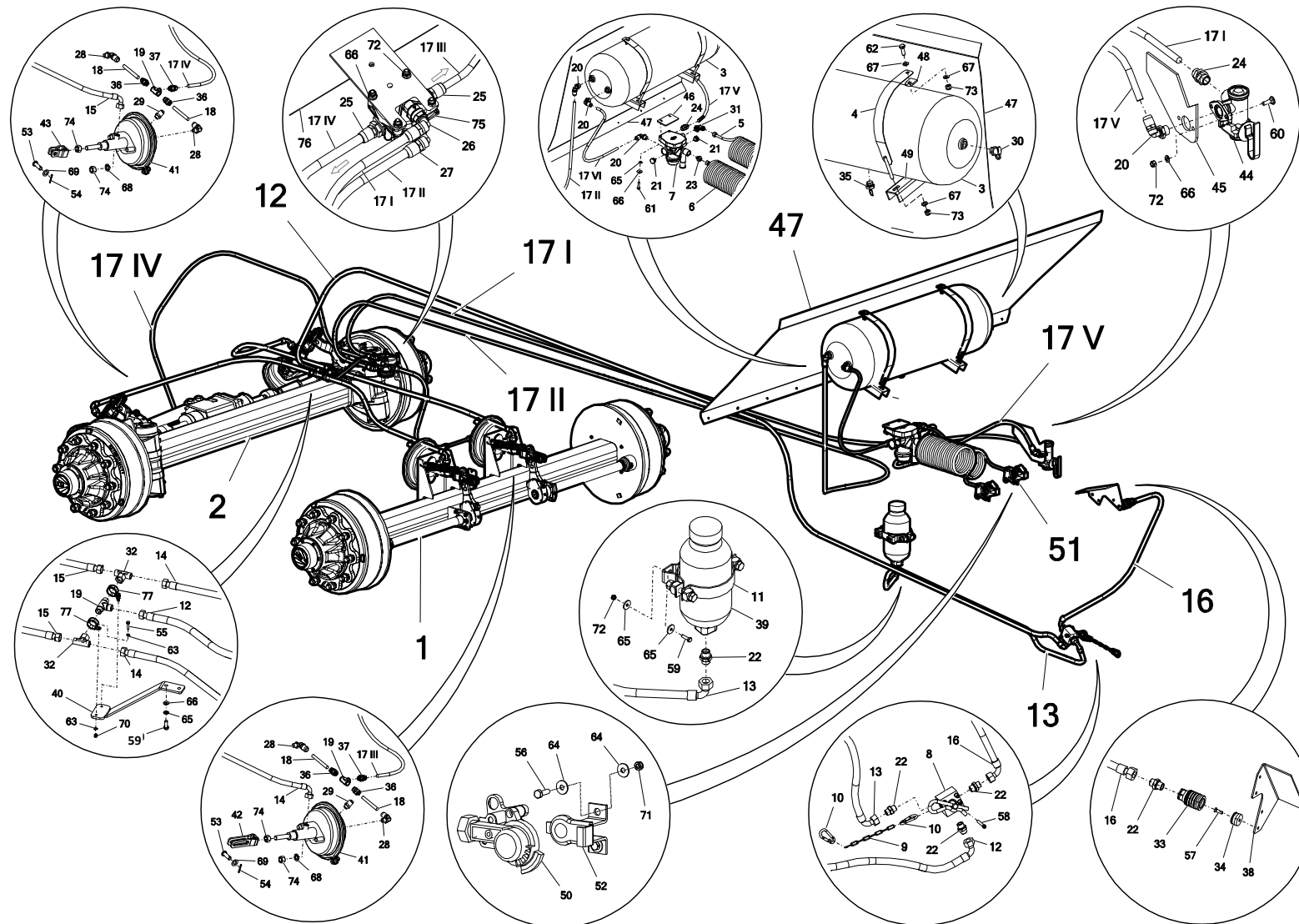
Nr	Nazwa zespołu lub części	Nr rys. lub indeks			
		N272/3	Ilość	N272/6	Ilość
1	Oś AS3UF1VCN013 2000/130/280/335/10xM22/406x120 TDB 361-061-11 ADR			POD-KOS-000264	1
2	oś skrętna C7S3UF1VC021 2000/130/280/335/10xM22/406x120 TDB 361-062-11 ADR			POD-KOS-000263	1
3	Zbiornik powietrza 60L Fi 276x1100 VB3406/276 lub 152760602 12,5 bar KNORR			POD-UGL-000632	1
4	Obejma zbiornika N274 01.05.00			N274 01.05.00	2
5*	Przewód pneum. spiralny M16 żółty MAR				1
6*	Przewód pneum. spiralny M16 czerwony MAR			POD-UGL-001098	1
7*	Zawór hamulcowy przyczepy KNORR BREMSE				1
8	Hamulce-zawór awaryjny 900409 (21003208)			POD-HPZ-000118	1
9	Łańcuch spinający fi 2mm			25LS	1
10	Karabińczyk z nakr. Fi 6mm oc			POD-ELZ-000484	2
11	Hamulce-obejma akum. 0,75L i 1,5L (21001623)			POD-HPZ-000116	1
12*	Przewód hydrauliczny AA/211/10 L-5200				1
13*	Przewód hydrauliczny AA90/211/10 L-3000			POD-HPR-000811	1

Legenda:

5* - 7* - występuje w: Układ ham.KNORR typ N UNIWERSALNY reg. ręczny ZAWORY bez złączy tylnych – **POD-UGL-001098**

12*, 13* - występuje w: Zestaw nr 42-4.1 rozrzutnik N272/3 VIKING 14T ham.hydr-pneumat – **POD-HPR-000811**

38. UKŁAD HAMULCOWY HYDRAULICZNO – PNEUMATYCZNY – OŚ SKRĘTNA



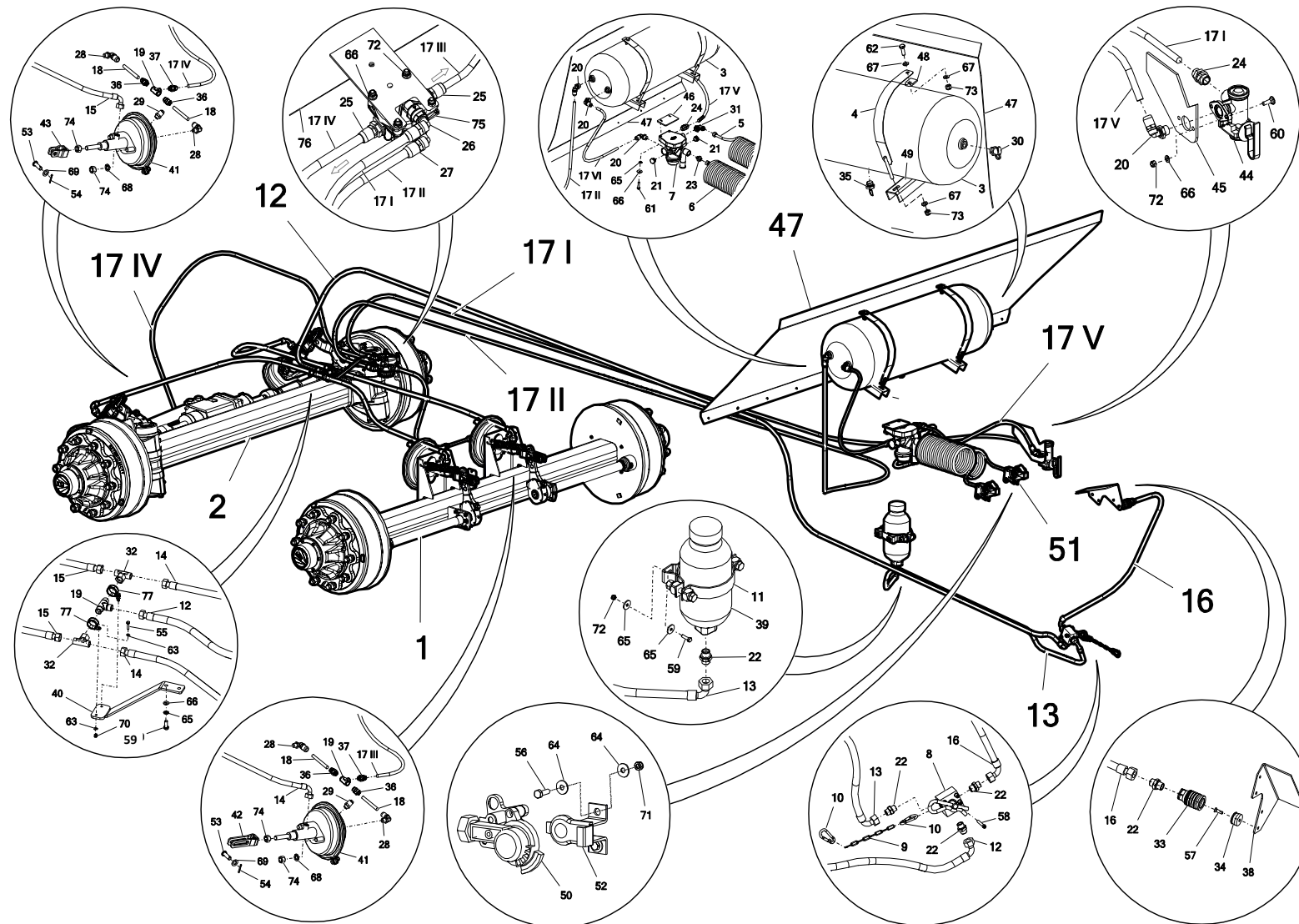
Nr	Nazwa zespołu lub części	Nr rys. lub indeks					
		N272/3	Ilość	N272/6	Ilość		
14*	Przewód hydrauliczny AA90/211/10 L-1000	—	—	POD-HPR-000811	2		
15*	Przewód hydrauliczny AA90/211/10 L-1300				2		
16*	Przewód hydrauliczny AA90/211/10 L-1500				1		
17 I	Rurka tekalana DN15x1,5 (10 mb)			—	—	POD-TSZ-000051	0,5 mb
17 II							4,5 mb
17 III							0,5 mb
17 IV							1,5 mb
17 V							2,5 mb
17 VI							0,5 mb
18	Rurka tekalana DN12x1,5			—	—	POD-TSZ-000050	1 mb
19	Złączka trójnikowa 18x18x18 12L			—	—	24KT18/18/18	1
20*	Kolanko pneumatyczne M22-12x1,5 TK12			—	—	POD-OGL-001115	4
21*	Korek pneumatyczny M22			—	—		2
22	Przyłączka prosta 18x18-1,5			—	—	POD-HKR-000040	5
23*	Złączka pneumatyczna prosta M16-M16	—	—	POD-OGL-001115	1		

Legenda:

14* - 16* - występuje w: Zestaw nr 42-4.1 rozrzutnik N272/3 VIKING 14T ham.hydr-pneumat – **POD-HPR-000811**

20*, 21*, 23* -występuje w: Układ ham.KNORR rozrz. N272/3 ZŁĄCZKI – **POD-OGL-001115**

38. UKŁAD HAMULCOWY HYDRAULICZNO – PNEUMATYCZNY – OŚ SKRĘTNA



Nr	Nazwa zespołu lub części	Nr rys. lub indeks				
		N272/3	Ilość	N272/6	Ilość	
24*	Redukcja grodziowa M22x1,5-M22x1,5, wewn M16x1,5	_____	_____	POD-OGL-001115	2	
25*	Złączka prosta M22x1,5/fi15				2	
26*	Kolanko pneumatyczne M16 TK15				1	
27*	Kolanko pneumatyczne M22-15x1,5 TK15				1	
28*	Kolanko pneumatyczne M16-12x1,5				4	
29*	Złącze pneumatyczne kontrolne M16x1,5				4	
30*	Złącze pneumatyczne kontrolne M22x1,5				1	
31*	Kolanko pneumatyczne M22-18x1,5				1	
32	Złączka trójnikowa sym. 18x18x18-1,5 z nakrętką góra				POD-HKR-000002-1	2
33	Szybkozłącze 900410 (21001462)				POD-HPZ-000117	1
34	Podstawa szybkozłącza			1		
35	Zawór odwadniający KNORR M22x1,5			POD-OGL-001095	1	
36*	Złączka pneumatyczna prosta M16 TK12			POD-OGL-001115	8	
37*	Złączka pneumatyczna prosta M16 TK15				2	

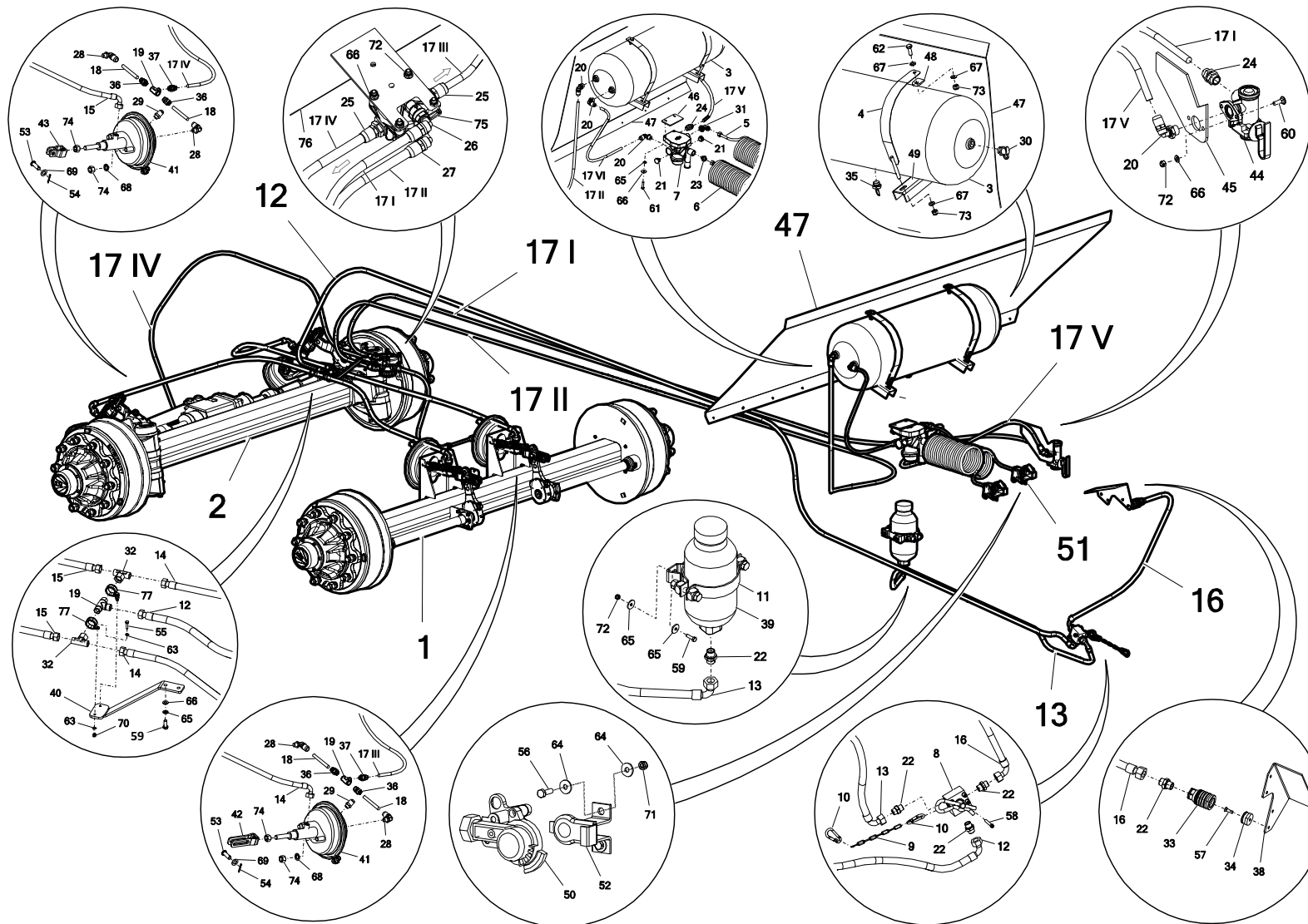
Legenda:

24* - 31*, 36*, 37* - występuje w: Układ ham.KNORR rozrz. N272/3 ZŁĄCZKI – **POD-OGL-001115**

35* - występuje w: Układ ham. KNORR rozrz. N272-3,6 VIKING z ALB ZŁĄCZKI – **POD-OGL-001095**

43* - część nieodłączna Siłownik hydrauliczno- pneumatyczny – **POD-OGL-000904**

38. UKŁAD HAMULCOWY HYDRAULICZNO – PNEUMATYCZNY – OŚ SKRĘTNA



Nr	Nazwa zespołu lub części	Nr rys. lub indeks			
		N272/3	Ilość	N272/6	Ilość
38*	Mocowanie przewodów pneumatycznych	—————	——	N272-3 01.06.07	1
39	Hamulce-akumulator hydr. 1,5l (21001971) - 100 bar			POD-HPZ-000114	1
40	Wspornik przewodów			N272-6 18.00.01	1
41*	Siłownik hydrauliczno- pneumatyczny 24 BCDT2425 66782000415			POD-OGI-000904	4
42	Widelki siłownika membranowego długie HALDEX/KNORR			POD-OGI-000615	2
43*	Widelki siłownika membranowego krótkie HALDEX/KNORR			POD-OGI-000904	2
44*	Ręczny regulator siły hamowania 3poz. Haldex			POD-OGI-001098	1
45*	Zamocowanie dźwigni rozdzielacza			N272-3 03.01.121	1
46	Mocowanie zaworu powietrznego			N272-3 03.01.120.1	1
47*	Ośłona napinaczy			N272-3 03.01.13	1
48*	Ucho mocowania obejmmy			N274 01.01.79	2
49*	Wspornik zbiornika			N274 01.01.65	2

Legenda:

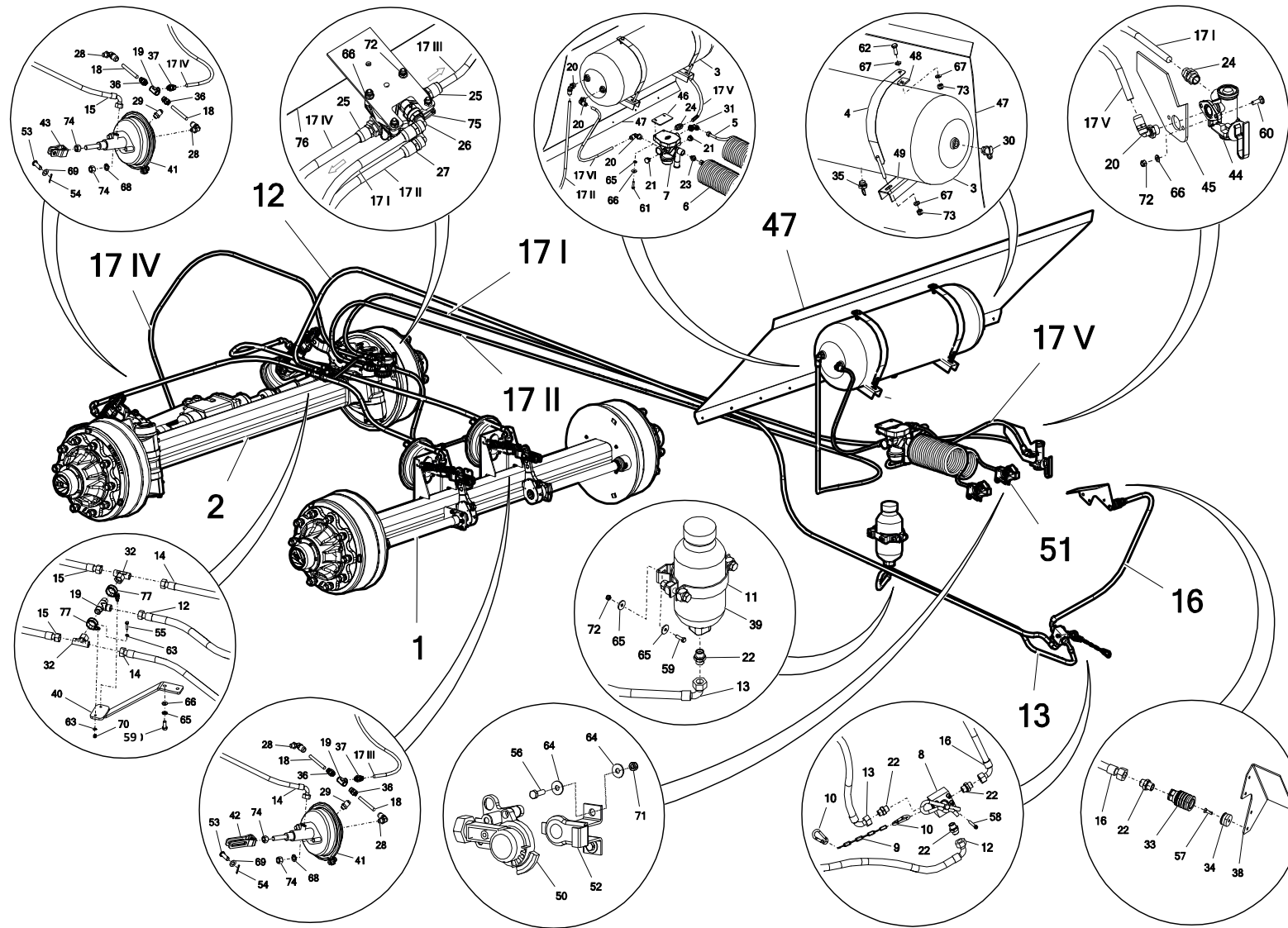
38* - część nieodłączna Wspornika przewodów - **N272-3 01.06.00.1**

44* - występuje w: Układ ham.KNORR typ N UNIWERSALNY reg. ręczny ZAWORY bez złączy tylnych – **POD-OGI-001098**

45*,47*, 48*, 49* - część nieodłączna Skorupy - **N272-3 03.01.00.4**

40*, 43* - część nieodłączna Siłownik hydrauliczno- pneumatyczny - **POD-OGI-000904**

38. UKŁAD HAMULCOWY HYDRAULICZNO – PNEUMATYCZNY – OŚ SKRĘTNA



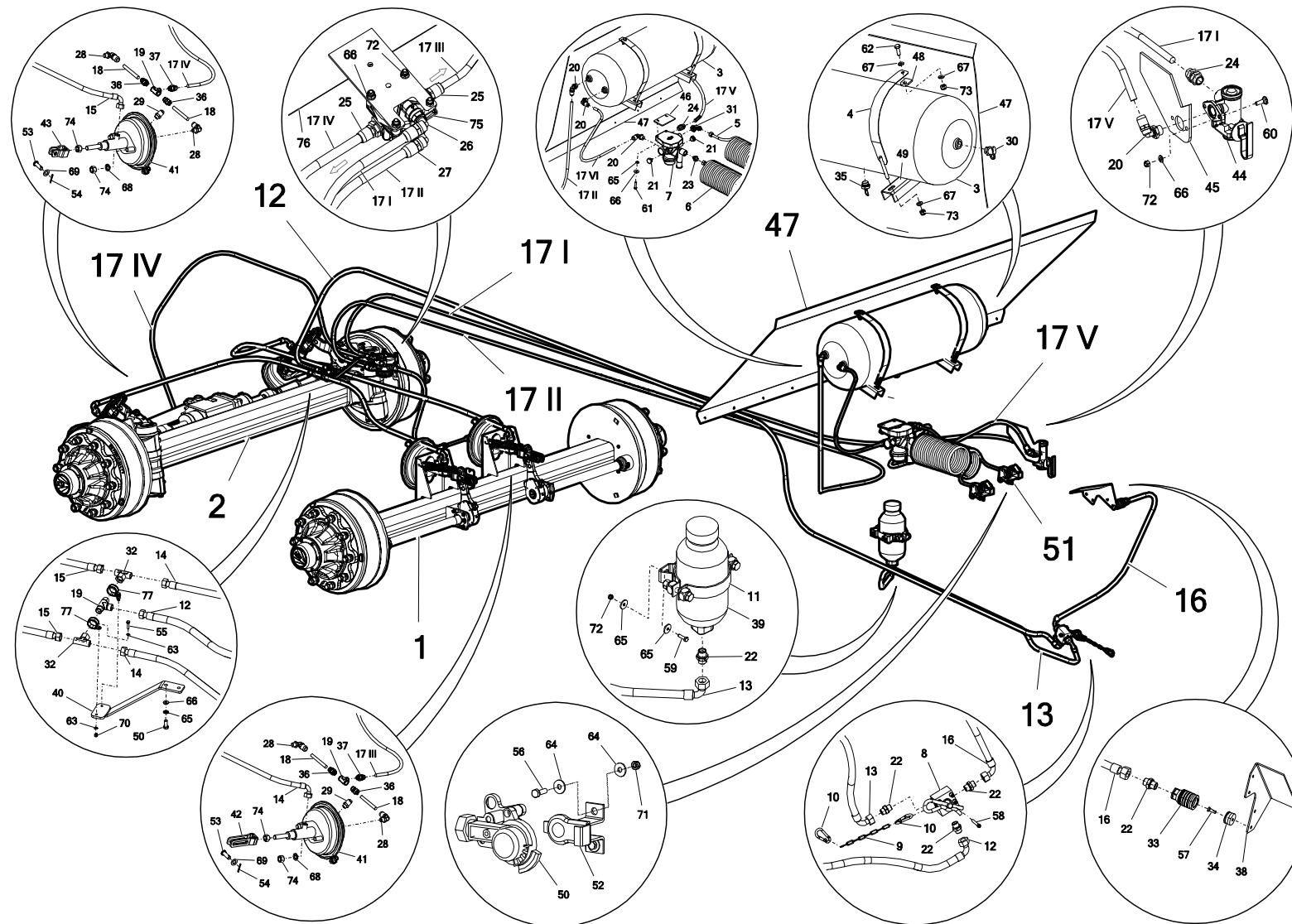
Nr	Nazwa zespołu lub części	Nr rys. lub indeks			
		N272/3	Ilość	N272/6	Ilość
50*	Złącze przewodów żółte przód HALDEX			POD-OGL-001098	1
51*	Złącze przewodów czerwone przód HALDEX				1
52	Uchwyt głowiczek				2
53*	Sworzeń widełek siłownika			POD-OGL-000904	4
54*	Zawleczka 4x32oc				4
55	Śruba 5x20oc 8.8 82105			POD-ELZ-000645	2
56	Śruba 6x20oc 8,8 82105 82105 8,8			23S6/20	4
57	Wkręt 6x20oc 82208			23W6/20OC	1
58	Śruba imbus 6x50 oc 8.8 82302			POD-ELZ-000752	2
59	Śruba 8x20oc 8,8 82105 82105			23S8/20OC 8,8	4
60	Śruba 8x30oc 8,8 82105 82105			23S8/30OC 8,8	2
61	Śruba 8x35oc 8,8 82105 82105			23S8/35OC 8,8	2
62	Śruba 10x30oc 8,8 82105 82105			23S10/30OC 8,8	2
63	Podkładka okr.5,3oc 82005 82005			23P5,3OC 82005	4
64	Podkładka okr.6oc pow 82030			23P6OC030	8
65	Podkładka spr.8.2oc 82008 82008			23P8SPOC	4

Legenda:

50*, 51* - występuje w: Układ ham.KNORR typ N UNIWERSALNY reg. ręczny ZAWORY bez złączy tylnych – **POD-OGL-001098**

53*, 54* - część nieodłączna Siłownik hydrauliczno- pneumatyczny – **POD-OGL-000904**

38. UKŁAD HAMULCOWY HYDRAULICZNO – PNEUMATYCZNY – OŚ SKRĘTNA

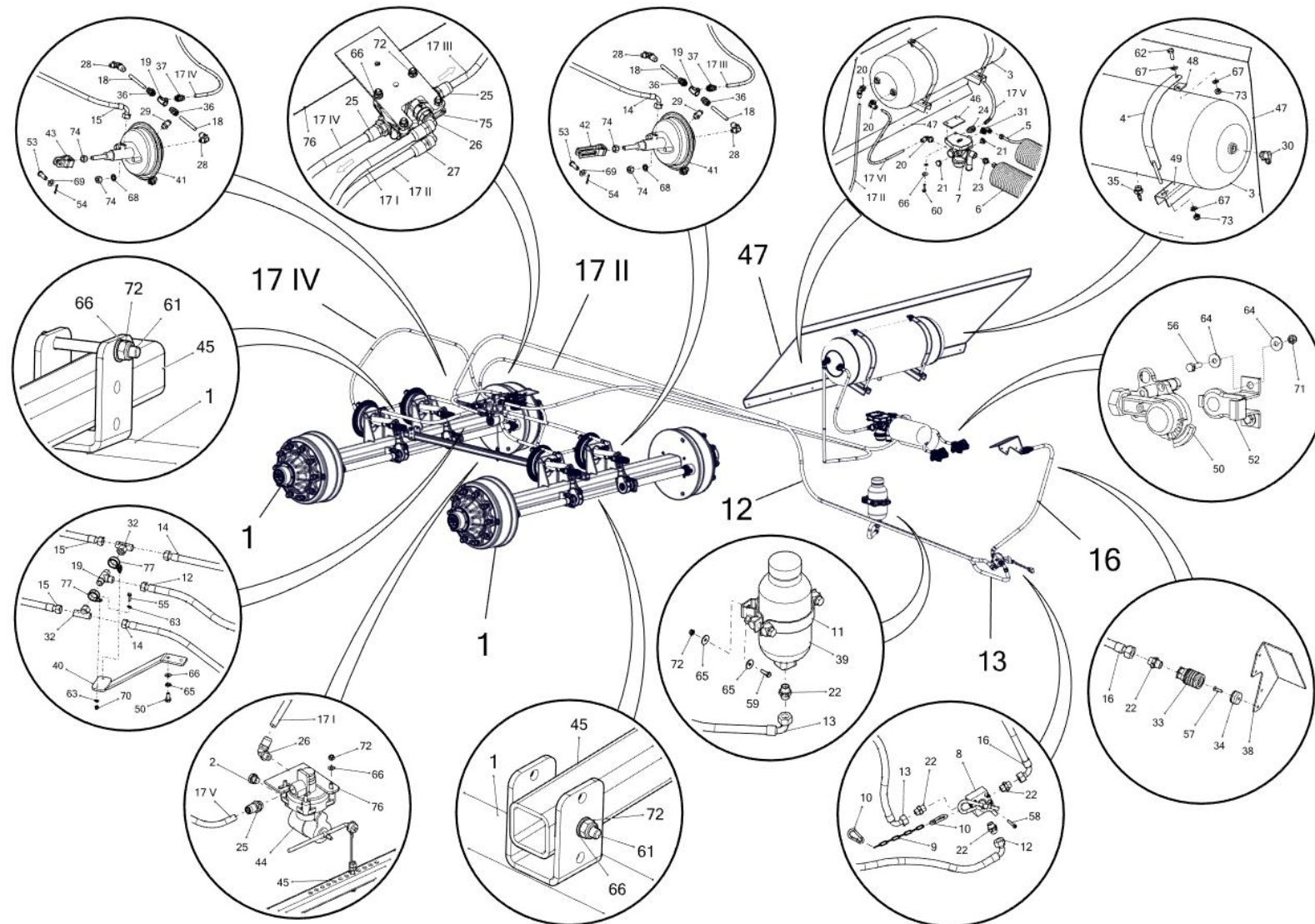


Nr	Nazwa zespołu lub części	Nr rys. lub indeks			
		N272/3	Ilość	N272/6	Ilość
66	Podkładka okr.8oc pow 82019	—————	——	23P8 82019OC	4
67	Podkładka okr.10oc 82005 82005			23P10 82005	6
68	Podkładka spr.16,3oc 82008 82008			23P16SP	8
69*	HALDEX – podkładka siłownika 30			POD-OGL-000904	4
70	Nakrętka samokontrująca m5oc 82175 8			POD-ELZ-000471	32
71	Nakrętka samokontrująca m6oc 82175 8 82175 8			23NS6OC	4
72	Nakrętka samokontrująca m8oc 82175 8 82175 8			23NS8OC	8
73	Nakrętka samokontrująca m10oc 82175 8 82175 8			23NS10OC	4
74	Nakrętka m16oc 8,8 82144 5 82144 5			23N16OC	12
75	Zawór przekaźnikowy KNORR			POD-OGL-000850	1
76	Rama dolna			N272-6 01.00.00.2	1

Legenda:

69* - część nieodłączna Siłownik hydrauliczno- pneumatyczny - **POD-OGL-000904**

39. UKŁAD HAMULCOWY HYDRAULICZNO – PNEUMATYCZNY Z ALB

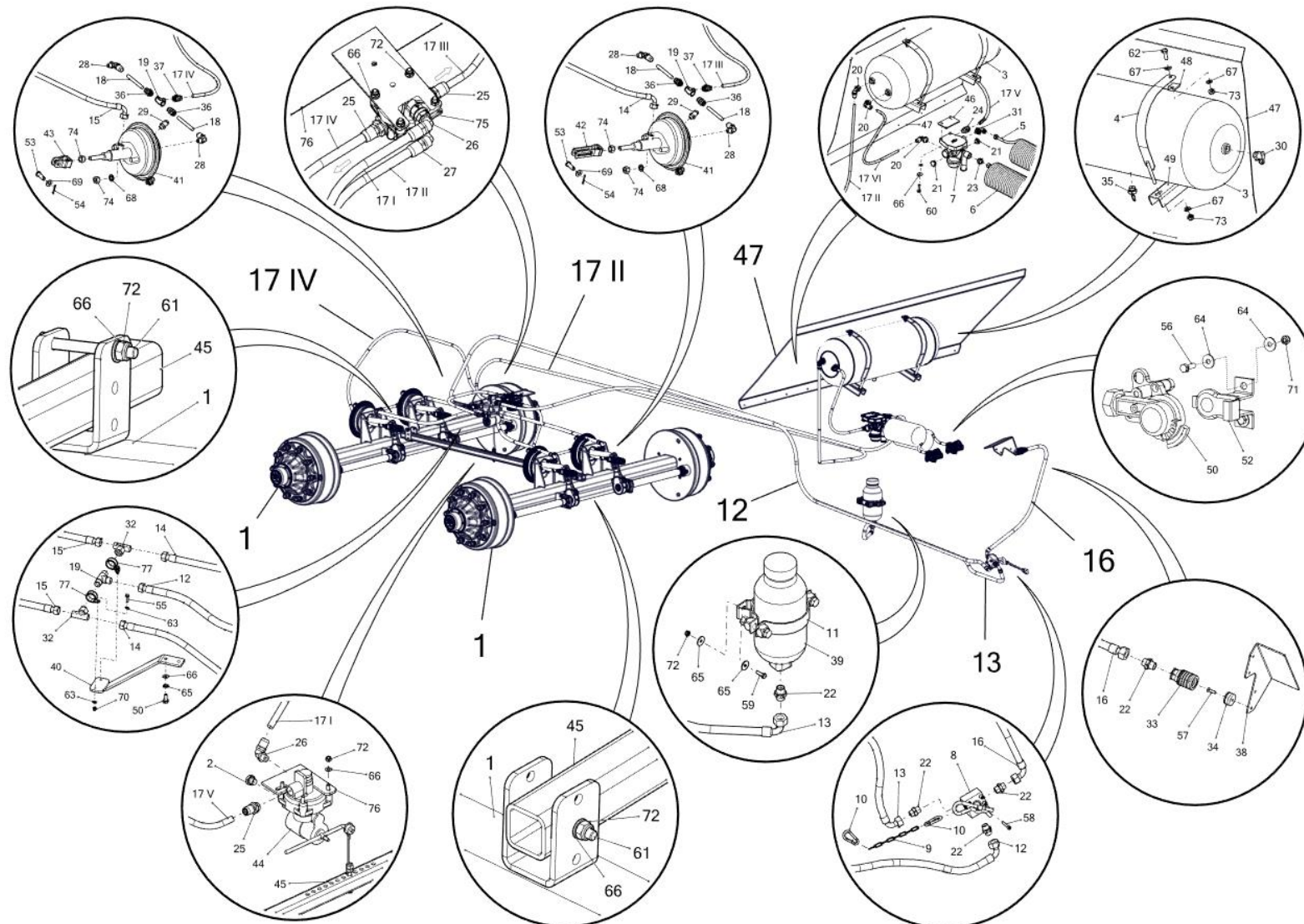


Nr	Nazwa zespołu lub części	Nr rys. lub indeks			
		N272/3	Ilość	N272/6	Ilość
1	Oś kpl. uniwersalna	N272-3 02.04.00.1	2	_____	—
	Oś AS3UF1VCN013 2000/130/280/335/10xM22/406x120 TDB 361- 061-11 ADR	_____	—	POD-KOS-000264	2
2	Korek pneumatyczny M16	POD-PZŁ-000036	1	POD-PZŁ-000036	1
3	Zbiornik powietrza 60L Fi 276x1100 VB3406/276 lub 152760602 12,5 bar KNORR	POD-OGL-000632	1	POD-OGL-000632	1
4	Obejma zbiornika N274 01.05.00	N274 01.05.00	2	N274 01.05.00	2
5*	Przewód pneum. spiralny M16 żółty MAR	POD-OGL-001098	1	POD-OGL-001098	1
6*	Przewód pneum. spiralny M16 czerwony MAR		1		1
7*	Zawór hamulcowy przyczepy KNORR BREMSE		1		1
8	Hamulce-zawór awaryjny 900409 (21003208)	POD-HPZ-000118	1	POD-HPZ-000118	1
9	Łańcuch spinający fi 2mm	25LS	1	25LS	1
10	Karabińczyk z nakr. Fi 6mm oc	POD-ELZ-000484	2	POD-ELZ-000484	2
11	Hamulce-obejma akum. 0,75L i 1,5L (21001623)	POD-HPZ-000116	1	POD-HPZ-000116	1

Legenda:

5* - 7* - występuje w: Układ ham.KNORR typ N UNIWERSALNY reg. ręczny ZAWORY bez złączy tylnych – **POD-OGL-001098**

39. UKŁAD HAMULCOWY HYDRAULICZNO – PNEUMATYCZNY Z ALB



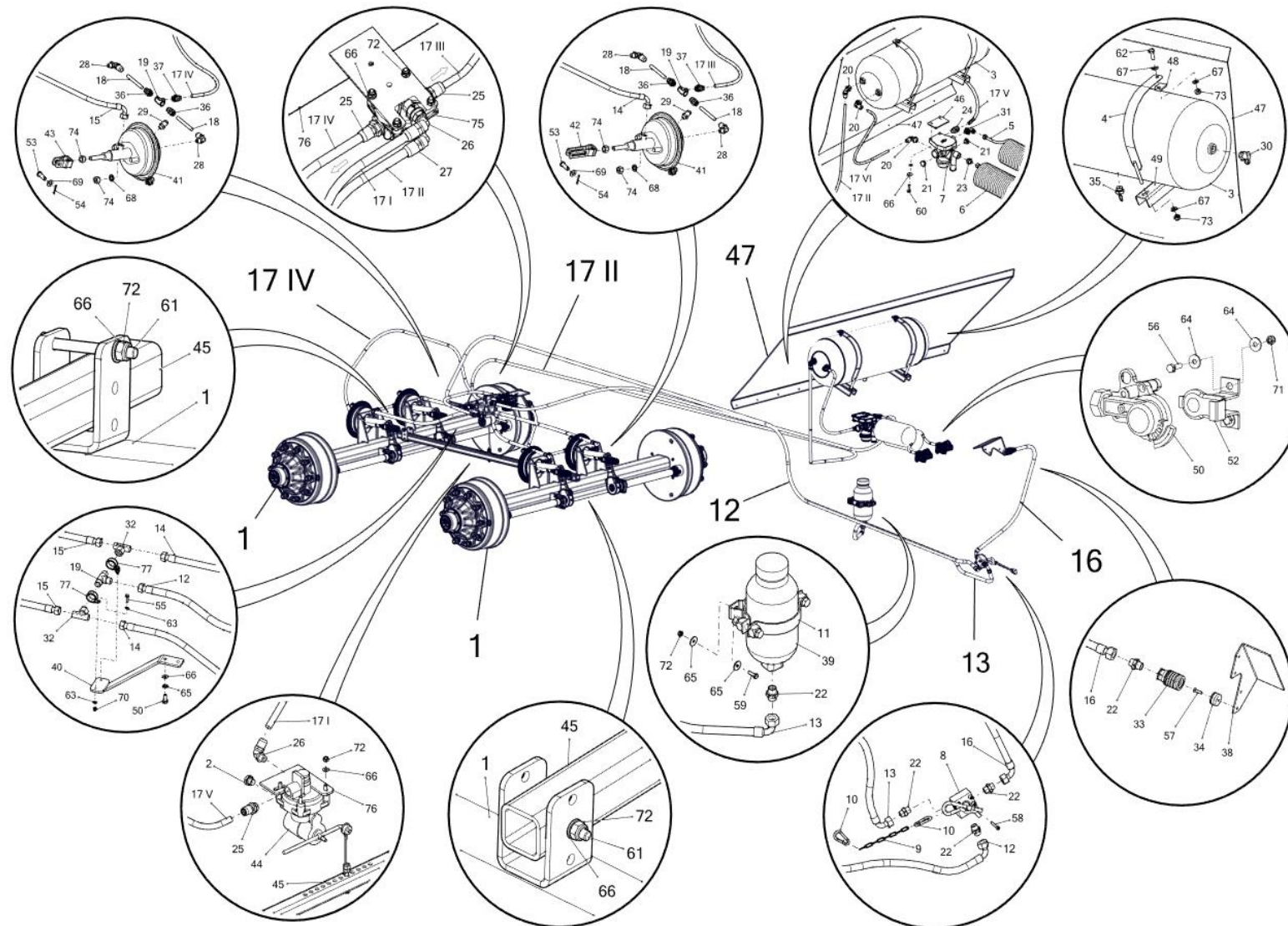
Nr	Nazwa zespołu lub części	Nr rys. lub indeks			
		N272/3	Ilość	N272/6	Ilość
12*	Przewód hydrauliczny AA/211/10 L-5200	POD-HPR-000811	1	POD-HPR-000811	1
13*	Przewód hydrauliczny AA90/211/10 L-3000		1		1
14*	Przewód hydrauliczny AA90/211/10 L-1000		2		2
15*	Przewód hydrauliczny AA90/211/10 L-1300		2		2
16*	Przewód hydrauliczny AA90/211/10 L-1500		1		1
17 I	Rurka tekalana DN15x1,5 (10 mb)	POD-TSZ-000051	0,5 mb	POD-TSZ-000051	0,5 mb
17 II			4,5 mb		4,5 mb
17 III			0,5 mb		0,5 mb
17 IV			1,5 mb		1,5 mb
17 V			2,5 mb		2,5 mb
17 VI			0,5 mb		0,5 mb
18	Rurka tekalana DN12x1,5	POD-TSZ-000050	1 mb	POD-TSZ-000050	1 mb
19	Złączka trójnikowa 18x18x18 12L	24KT18/18/18	1	24KT18/18/18	1
20*	Kolanko pneumatyczne M22-12x1,5 TK12	POD-OGL-001115	4	POD-OGL-001115	4
21*	Korek pneumatyczny M22		2		2
22	Przyłączka prosta 18x18-1,5	POD-HKR-000040	5	POD-HKR-000040	5

Legenda:

12*-16* - występuje w: Zestaw nr 42-4.1 rozrzutnik N272/3 VIKING 14T ham.hydr-pneumat – **POD-HPR-000811**

20*, 21* - występuje w: Układ ham.KNORR rozrz. N272/3 ZŁĄCZKI – **POD-OGL-001115**

39. UKŁAD HAMULCOWY HYDRAULICZNO – PNEUMATYCZNY Z ALB



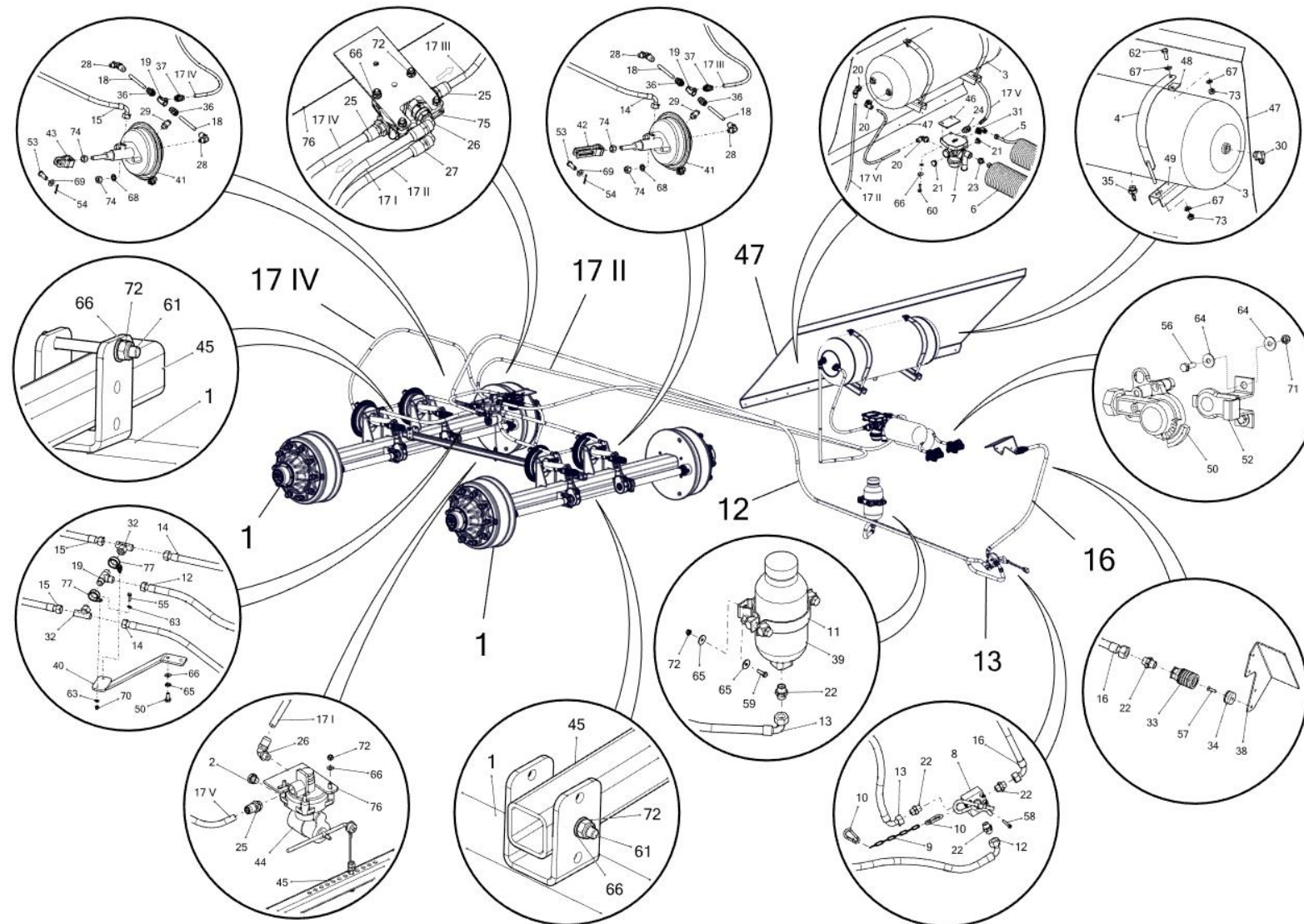
Nr	Nazwa zespołu lub części	Nr rys. lub indeks			
		N272/3	Ilość	N272/6	Ilość
23*	Złączka pneumatyczna prosta M16-M16	POD-OGL-001115	1	POD-OGL-001115	1
24*	Redukcja grodziowa M22x1,5-M22x1,5, wewn M16x1,5		2		2
25*	Złączka prosta M22x1,5/fi15		2		2
26*	Kolanko pneumatyczne M16 TK15		1		1
27*	Kolanko pneumatyczne M22-15x1,5 TK15		1		1
28*	Kolanko pneumatyczne M16-12x1,5		4		4
29*	Złącze pneumatyczne kontrolne M16x1,5		4		4
30*	Złącze pneumatyczne kontrolne M22x1,5		1		1
31*	Kolanko pneumatyczne M22-18x1,5		1		1
32	Złączka trójnikowa sym. 18x18x18-1,5 z nakrętką góra		POD-HKR-000002-1		2
33	Szybkozłącze 900410 (21001462)	POD-HPZ-000117	1	POD-HPZ-000117	1
34	Podstawa szybkozłącza		1		1
35*	Zawór odwadniający KNORR M22x1,5	POD-OGL-001095	1	POD-OGL-001095	1
36*	Złączka pneumatyczna prosta M16 TK12	POD-OGL-001115	8	POD-OGL-001115	8
37*	Złączka pneumatyczna prosta M16 TK15		2		2

Legenda:

23* - 31*, 23*, 37* - występuje w: Układ ham.KNORR rozrz. N272/3 ZŁĄCZKI – **POD-OGL-001115**

35* - występuje w: Układ ham. KNORR rozrz. N272-3,6 VIKING z ALB ZŁĄCZKI – **POD-OGL-001095**

39. UKŁAD HAMULCOWY HYDRAULICZNO – PNEUMATYCZNY Z ALB



Nr	Nazwa zespołu lub części	Nr rys. lub indeks			
		N272/3	Ilość	N272/6	Ilość
38*	Mocowanie przewodów pneumatycznych	N272-3 01.06.07	1	N272-3 01.06.07	1
39	Hamulce-akumulator hydr. 1,5l (21001971) - 100 bar	POD-HPZ-000114	1	POD-HPZ-000114	1
40	Wspornik przewodów	N272-6 18.00.01	1	N272-6 18.00.01	1
41*	Siłownik hydrauliczno- pneumatyczny 24 BCDT2425 66782000415	POD-OGL-000904	4	POD-OGL-000904	4
42	Widelki siłownika membranowego długie HALDEX/KNORR	POD-OGL-000615	2	POD-OGL-000615	2
43*	Widelki siłownika membranowego krótkie HALDEX/KNORR	POD-OGL-000904	2	POD-OGL-000904	2
44	Regulator siły hamowania mechaniczny	POD-OGL-001094	1	POD-OGL-001094	1
45*	Dźwignia ALB N272-6 02.04.09	N272-6 02.04.09	1	N272-6 02.04.09	1
46	Mocowanie zaworu powietrznego	N272-3 03.01.120.1	1	N272-3 03.01.120.1	1
47*	Ośłona napinaczy	N272-3 03.01.13	1	N272-3 03.01.13	1
48*	Ucho mocowania obejmymy	N274 01.01.79	2	N274 01.01.79	2
49*	Wspornik zbiornika	N274 01.01.65	2	N274 01.01.65	2

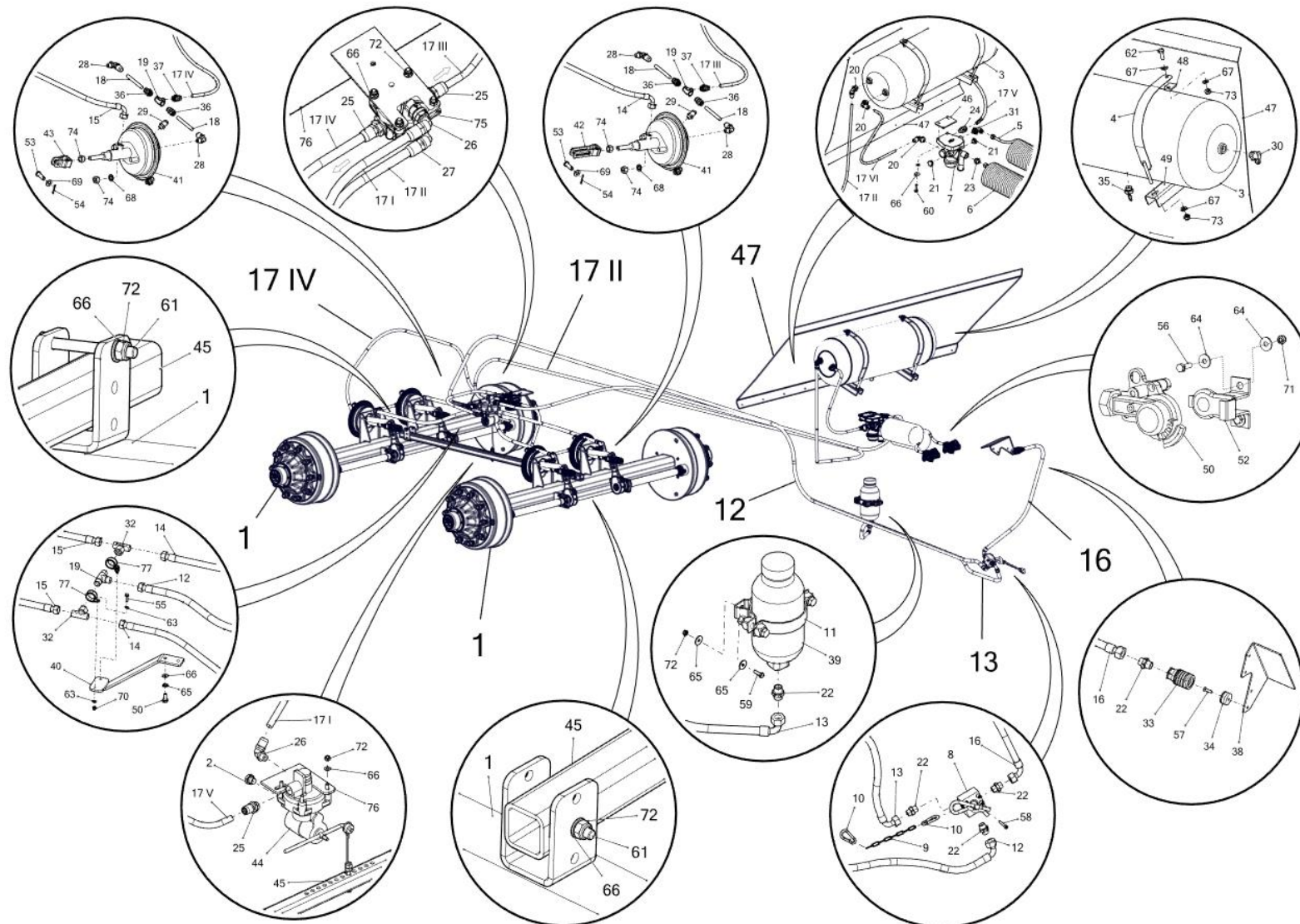
Legenda:

38* - część nieodłączna Wspornika przewodów - **N272-3 01.06.00.1**

41*, **43*** - część nieodłączna Siłownik hydrauliczno- pneumatyczny - **POD-OGL-000904**

45*, **47***, **48***, **49*** - część nieodłączna Skorupy - **N272-3 03.01.00.4**

39. UKŁAD HAMULCOWY HYDRAULICZNO – PNEUMATYCZNY Z ALB



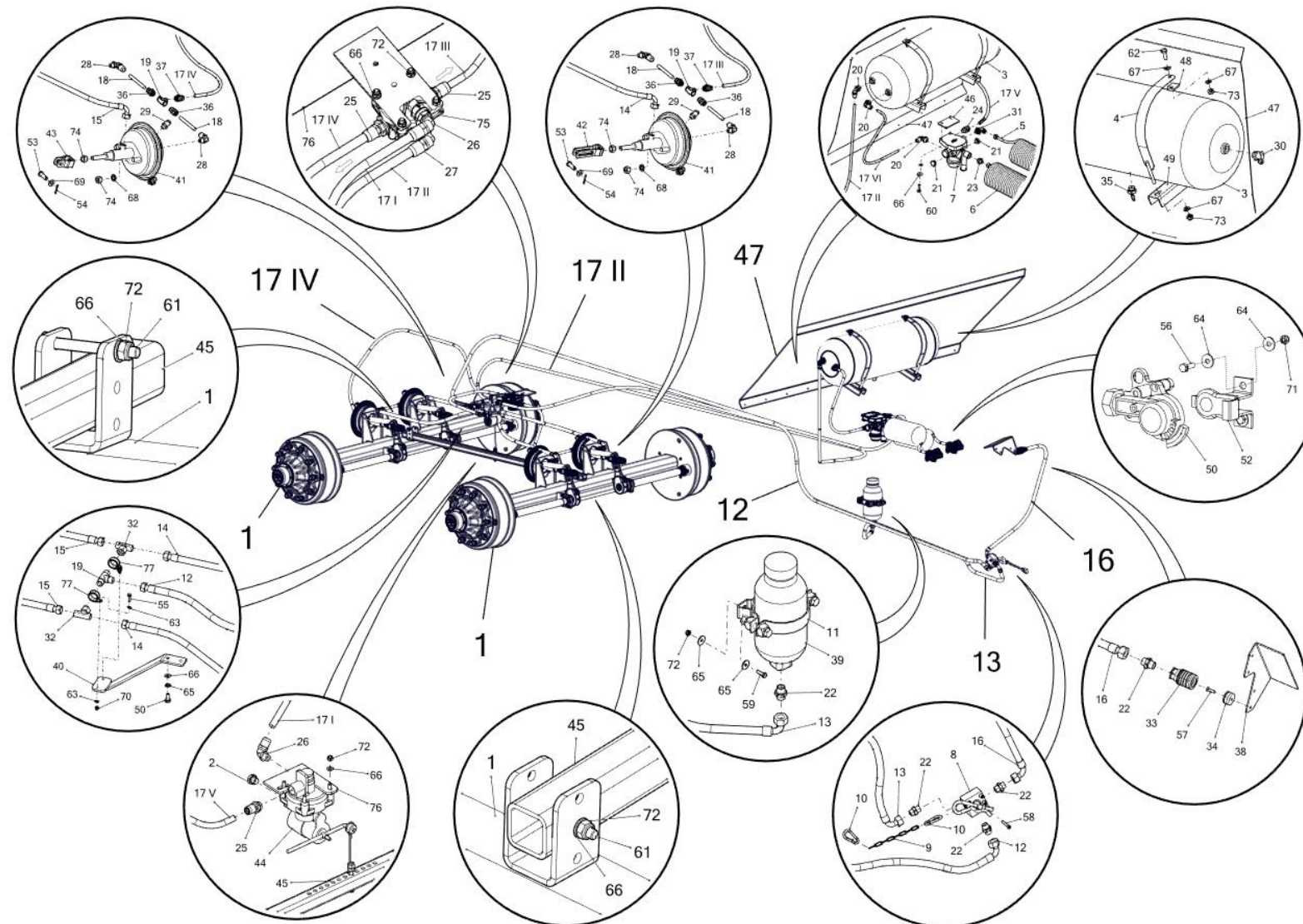
Nr	Nazwa zespołu lub części	Nr rys. lub indeks			
		N272/3	Ilość	N272/6	Ilość
50*	Złącze przewodów żółte przód HALDEX	POD-OGL-001098	1	POD-OGL-001098	1
51*	Złącze przewodów czerwone przód HALDEX		1		1
52*	Uchwyt głowiczek		2		2
53*	Sworzeń widełek siłownika	POD-OGL-000904	4	POD-OGL-000904	4
54*	Zawleczka 4x32oc		4		4
55	Śruba 5x20oc 8.8 82105	POD-ELZ-000645	2	POD-ELZ-000645	2
56	Śruba 6x20oc 8,8 82105 82105 8,8	23S6/20	4	23S6/20	4
57	Wkręt 6x20oc 82208	23W6/20OC	1	23W6/20OC	1
58	Śruba imbus 6x50 oc 8.8 82302	POD-ELZ-000752	2	POD-ELZ-000752	2
59	Śruba 8x20oc 8,8 82105 82105	23S8/20OC 8,8	4	23S8/20OC 8,8	4
60	Śruba 8x35oc 8,8 82105 82105	23S8/35OC 8,8	2	23S8/35OC 8,8	2
61	Śruba 8x70oc 8,8 82101 82101	23S8/70OC	2	23S8/70OC	2
62	Śruba 10x30oc 8,8 82105 82105	23S10/30OC 8,8	2	23S10/30OC 8,8	2
63	Podkładka okr.5,3oc 82005 82005	23P5,3OC 82005	4	23P5,3OC 82005	4
64	Podkładka okr.6oc pow 82030	23P6OC030	8	23P6OC030	8

Legenda:

53*, 54* - część nieodłączna: Siłownik hydrauliczno- pneumatyczny - **POD-OGL-000904**

50* - 52* - występuje w: Układ ham.KNORR typ N UNIWERSALNY reg. ręczny ZAWORY bez złączy tylnych – **POD-OGL-001098**

39. UKŁAD HAMULCOWY HYDRAULICZNO – PNEUMATYCZNY Z ALB

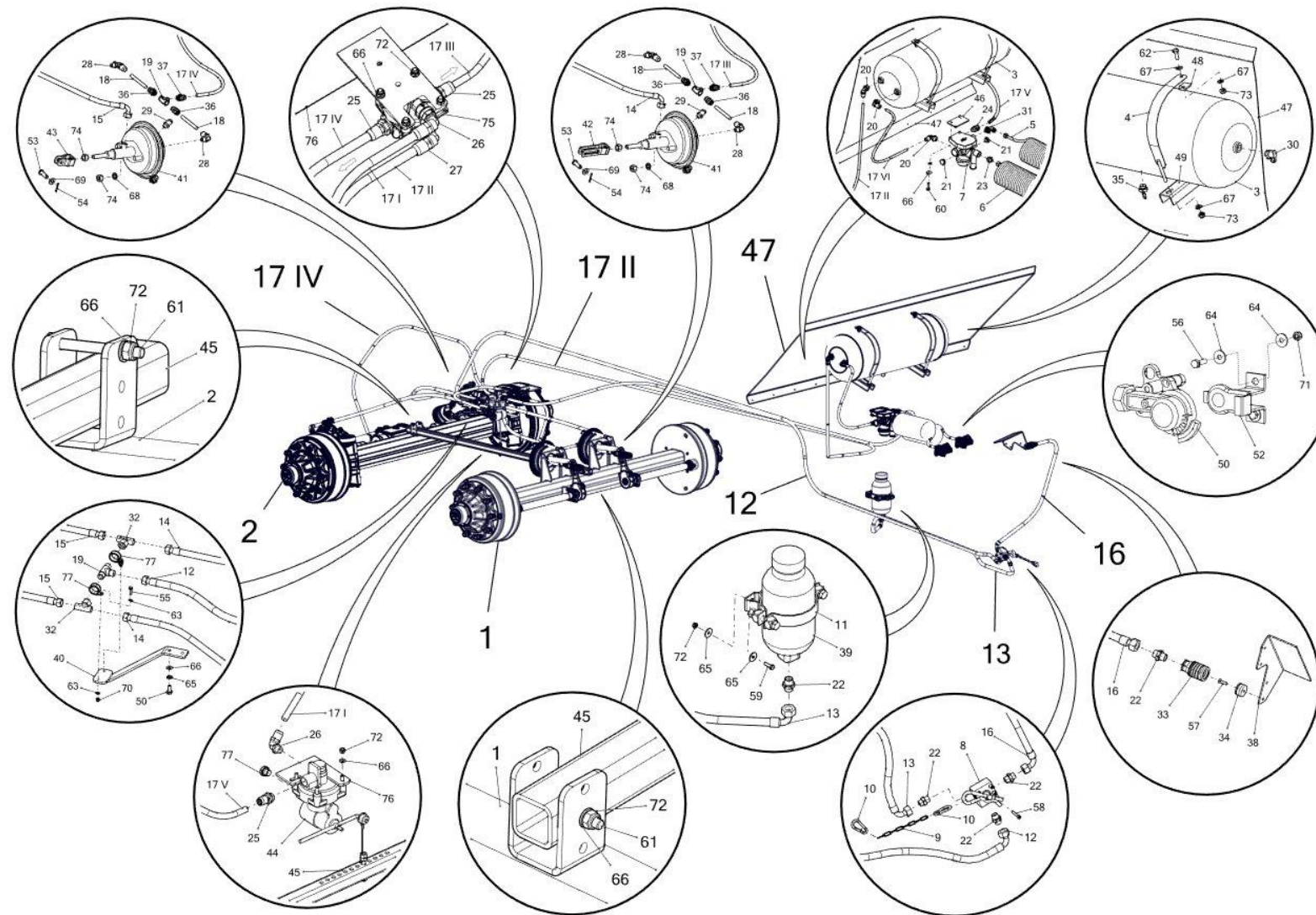


Nr	Nazwa zespołu lub części	Nr rys. lub indeks			
		N272/3	Ilość	N272/6	Ilość
65	Podkładka spr.8.2oc 82008 82008	23P8SPOC	4	23P8SPOC	4
66	Podkładka okr.8oc pow 82019	23P8 82019OC	4	23P8 82019OC	4
67	Podkładka okr.10oc 82005 82005	23P10 82005	6	23P10 82005	6
68	Podkładka spr.16,3oc 82008 82008	23P16SP	8	23P16SP	8
69*	HALDEX – podkładka siłownika 30	POD-OGL-000904	4	POD-OGL-000904	4
70	Nakrętka samokontrująca m5oc 82175 8	POD-ELZ-000471	32	POD-ELZ-000471	32
72	Nakrętka samokontrująca m8oc 82175 8 82175 8	23NS8OC	8	23NS8OC	8
73	Nakrętka samokontrująca m10oc 82175 8 82175 8	23NS10OC	4	23NS10OC	4
74	Nakrętka m16oc 8,8 82144 5 82144 5	23N16OC	12	23N16OC	12
75	Zawór przekaźnikowy KNORR	POD-OGL-000850	1	POD-OGL-000850	1
76	Rama dolna	N272-3 01.00.00.1	1	N272-6 01.00.00.2	1

Legenda:

69* - część nieodłączna Siłownik hydrauliczno- pneumatyczny - **POD-OGL-000904**

40. UKŁAD HAMULCOWY HYDRAULICZNO – PNEUMATYCZNY Z ALB – OŚ SKRĘTNA



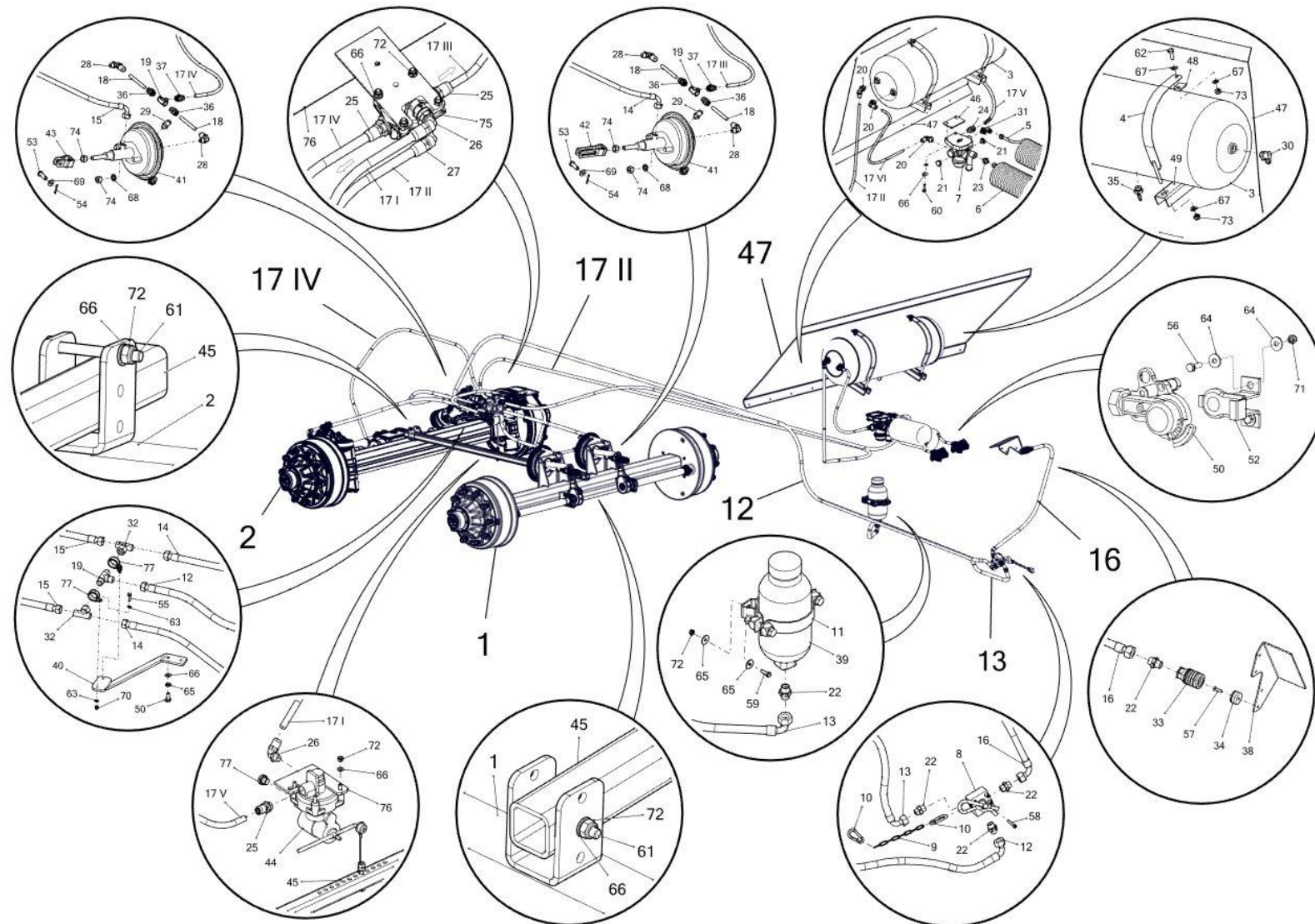
Nr	Nazwa zespołu lub części	Nr rys. lub indeks			
		N272/3	Ilość	N272/6	Ilość
1	Oś AS3UF1VCN013 2000/130/280/335/10xM22/406x120 TDB 361-061-11 ADR	—	—	POD-KOS-000264	1
2	Oś skrętna C7S3UF1VC021 2000/130/280/335/10xM22/406x120 TDB 361-062-11 ADR			POD-KOS-000263	1
3	Zbiornik powietrza 60L Fi 276x1100 VB3406/276 lub 152760602 12,5 bar KNORR			POD-OGL-000632	1
4	Obejma zbiornika N274 01.05.00			N274 01.05.00	2
5*	Przewód pneum. spiralny M16 żółty MAR			POD-OGL-001098	1
6*	Przewód pneum. spiralny M16 czerwony MAR				1
7*	Zawór hamulcowy przyczepy KNORR BREMSE				1
8	Hamulce-zawór awaryjny 900409 (21003208)			POD-HPZ-000118	1
9	Łańcuch spinający fi 2mm			25LS	1
10	Karabińczyk z nakr. Fi 6mm oc			POD-ELZ-000484	2
11	Hamulce-obejma akum. 0,75L i 1,5L (21001623)			POD-HPZ-000116	1
12*	Przewód hydrauliczny AA/211/10 L-5200			POD-HPR-000811	1

Legenda:

5* - 7* - występuje w: Układ ham.KNORR typ N UNIWERSALNY reg. ręczny ZAWORY bez złączy tylnych – **POD-OGL-001098**

12* - występuje w: Zestaw nr 42-4.1 rozrzutnik N272/3 VIKING 14T ham.hydr-pneumat – **POD-HPR-000811**

40. UKŁAD HAMULCOWY HYDRAULICZNO – PNEUMATYCZNY Z ALB – OŚ SKRĘTNA



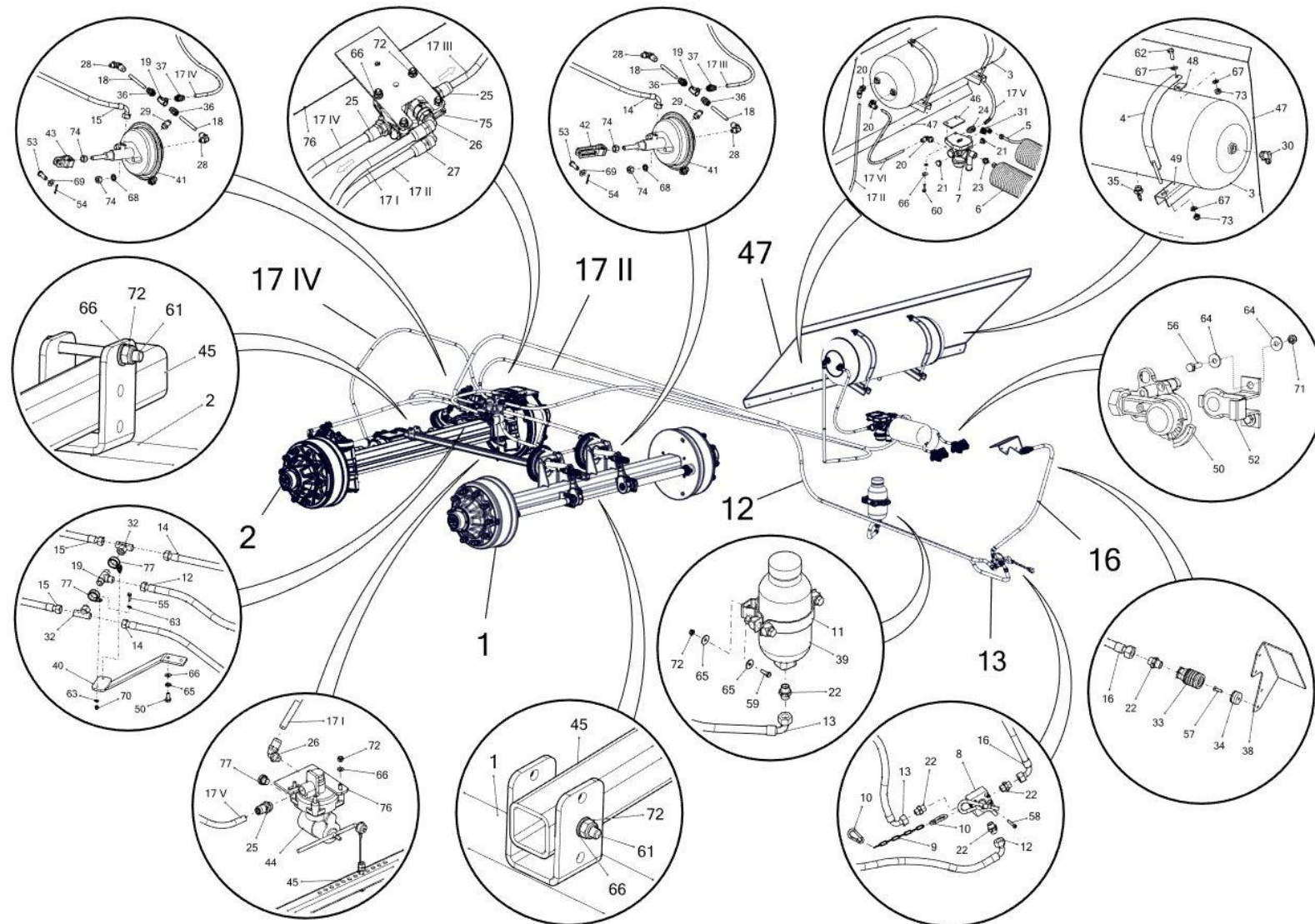
Nr	Nazwa zespołu lub części	Nr rys. lub indeks					
		N272/3	Ilość	N272/6	Ilość		
13*	Przewód hydrauliczny AA90/211/10 L-3000	—	—	POD-HPR-000811	1		
14*	Przewód hydrauliczny AA90/211/10 L-1000				2		
15*	Przewód hydrauliczny AA90/211/10 L-1300				2		
16*	Przewód hydrauliczny AA90/211/10 L-1500				1		
17 I	Rurka tekalana DN15x1,5 (10 mb)			—	—	POD-TSZ-000051	0,5 mb
17 II							4,5 mb
17 III							0,5 mb
17 IV							1,5 mb
17 V							2,5 mb
17 VI							0,5 mb
18	Rurka tekalana DN12x1,5			—	—	POD-TSZ-000050	1 mb
19	Złączka trójnikowa 18x18x18 12L			—	—	24KT18/18/18	1
20*	Kolanko pneumatyczne M22-12x1,5 TK12			—	—	POD-OGL-001115	4
21*	Korek pneumatyczny M22			—	—		2
22	Przyłączka prosta 18x18-1,5	—	—	POD-HKR-000040	5		
23*	Złączka pneumatyczna prosta M16-M16	—	—	POD-OGL-001115	1		

Legenda:

13*- 16* - występuje w: Zestaw nr 42-4.1 rozrzutnik N272/3 VIKING 14T ham.hydr-pneumat – **POD-HPR-000811**

20*, 21*, 23* - występuje w: Układ ham.KNORR rozrz. N272/3 ZŁĄCZKI – **POD-OGL-001115**

40. UKŁAD HAMULCOWY HYDRAULICZNO – PNEUMATYCZNY Z ALB – OŚ SKRĘTNA



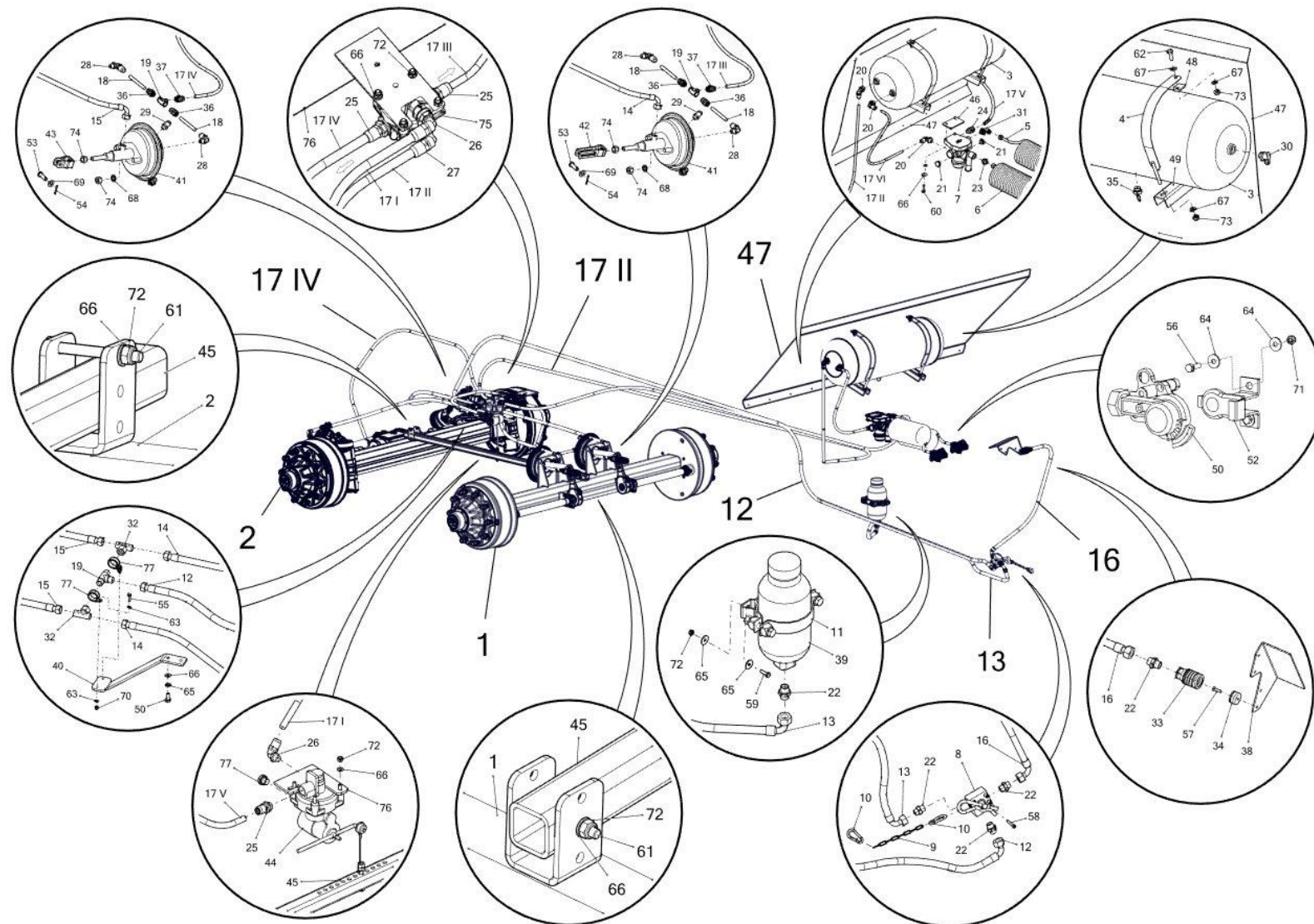
Nr	Nazwa zespołu lub części	Nr rys. lub indeks				
		N272/3	Ilość	N272/6	Ilość	
24*	Redukcja grodziowa M22x1,5-M22x1,5, wewn M16x1,5	_____	_____	POD-OGL-001115	2	
25*	Złączka prosta M22x1,5/fi15				2	
26*	Kolanko pneumatyczne M16 TK15				1	
27*	Kolanko pneumatyczne M22-15x1,5 TK15				1	
28*	Kolanko pneumatyczne M16-12x1,5				4	
29*	Złącze pneumatyczne kontrolne M16x1,5				4	
30*	Złącze pneumatyczne kontrolne M22x1,5				1	
31*	Kolanko pneumatyczne M22-18x1,5				1	
32	Złączka trójnikowa sym. 18x18x18-1,5 z nakrętką góra				POD-HKR-000002-1	2
33	Szybkozłącze 900410 (21001462)				POD-HPZ-000117	1
34	Podstawa szybkozłącza			1		
35*	Zawór odwadniający KNORR M22x1,5			POD-OGL-001095	1	
36*	Złączka pneumatyczna prosta M16 TK12			POD-OGL-001115	8	
37*	Złączka pneumatyczna prosta M16 TK15				2	

Legenda:

35* - występuje w: Układ ham. KNORR rozrz. N272-3,6 VIKING z ALB ZŁĄCZKI – **POD-OGL-001095**

24* - 31*, 36*, 37* - występuje w: Układ ham.KNORR rozrz. N272/3 ZŁĄCZKI – **POD-OGL-001115**

40. UKŁAD HAMULCOWY HYDRAULICZNO – PNEUMATYCZNY Z ALB – OŚ SKRĘTNA



Nr	Nazwa zespołu lub części	Nr rys. lub indeks			
		N272/3	Ilość	N272/6	Ilość
38*	Mocowanie przewodów pneumatycznych	—————	——	N272-3 01.06.07	1
39	Hamulce-akumulator hydr. 1,5l (21001971) - 100 bar			POD-HPZ-000114	1
40	Wspornik przewodów			N272-6 18.00.01	1
41*	Siłownik hydrauliczno- pneumatyczny 24 BCDT2425 66782000415			POD-OGI-000904	4
42	Widelki siłownika membranowego długie HALDEX/KNORR			POD-OGI-000615	2
43*	Widelki siłownika membranowego krótkie HALDEX/KNORR			POD-OGI-000904	2
44*	Regulator siły hamowania mechaniczny			POD-OGI-001094	1
45	Dźwignia ALB N272-6 02.04.09			N272-6 02.04.09	1
46	Mocowanie zaworu powietrznego			N272-3 03.01.120.1	1
47*	Ośłona napinaczy			N272-3 03.01.13	1
48*	Ucho mocowania obejm			N274 01.01.79	2
49*	Wspornik zbiornika			N274 01.01.65	2

Legenda:

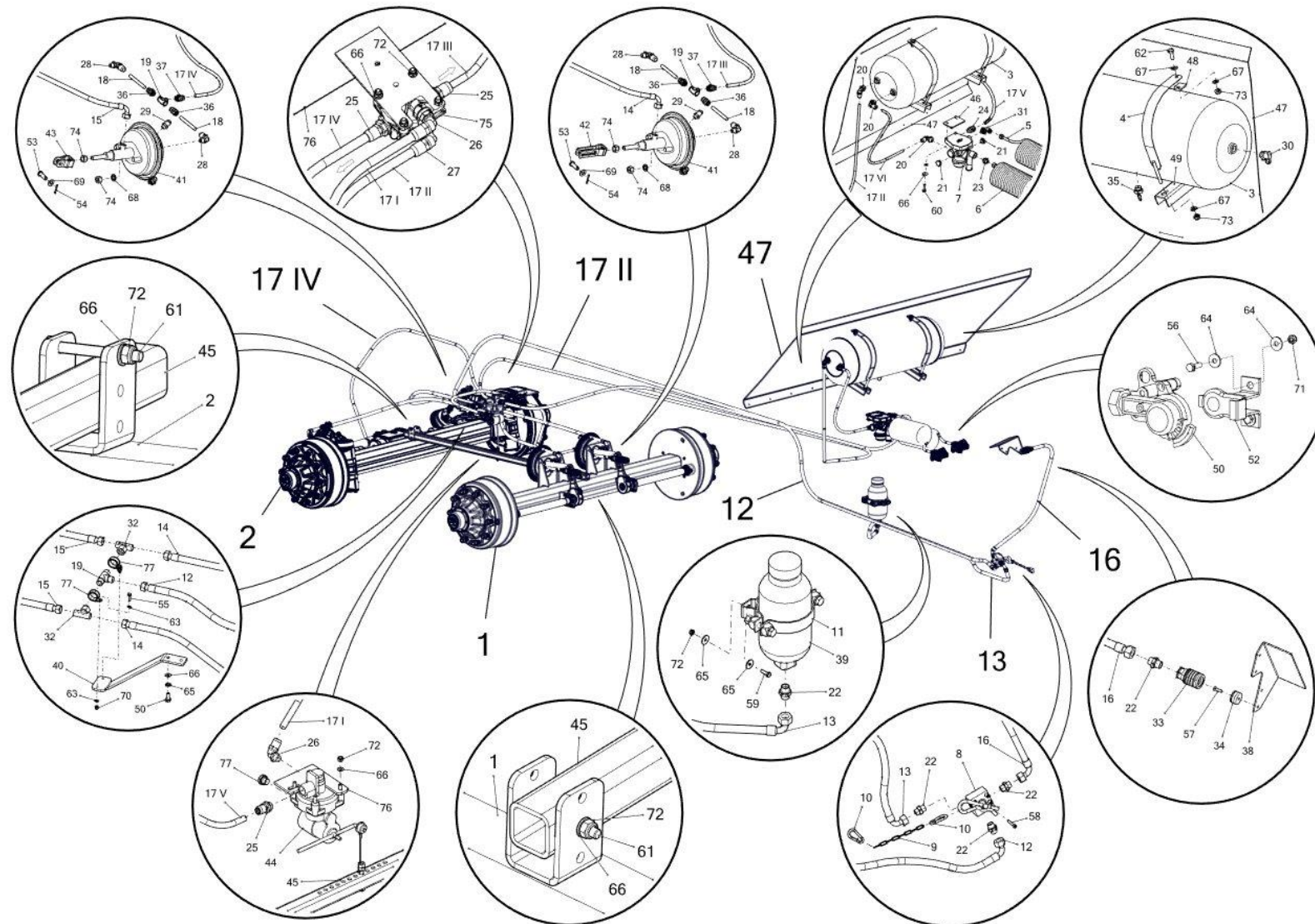
38* - część nieodłączna Wspornika przewodów - **N272-3 01.06.00.1**

41*, **43*** - część nieodłączna Siłownik hydrauliczno- pneumatyczny - **POD-OGI-000904**

44* - występuje w: Układ ham.KNORR TUV typ N UNIWERSALNY reg. Autom. ALB ZAWORY bez złączy tylnych - **POD-OGI-001094**

45*, **47*** - część nieodłączna Skorupy - **N272-3 03.01.00.4**

40. UKŁAD HAMULCOWY HYDRAULICZNO – PNEUMATYCZNY Z ALB – OŚ SKRĘTNA



Nr	Nazwa zespołu lub części	Nr rys. lub indeks			
		N272/3	Ilość	N272/6	Ilość
48*	Ucho mocowania obejmymy	—————	———	N274 01.01.79	2
49*	Wspornik zbiornika			N274 01.01.65	2
50*	Złącze przewodów żółte przód HALDEX			POD-OGL-001098	1
51*	Złącze przewodów czerwone przód HALDEX				1
52	Uchwyt głowiczek				2
53*	Sworzeń widełek siłownika			POD-OGL-000904	4
54*	Zawleczka 4x32oc				4
55	Śruba 5x20oc 8.8 82105			POD-ELZ-000645	2
56	Śruba 6x20oc 8,8 82105 82105 8,8			23S6/20	4
57	Wkręt 6x20oc 82208			23W6/20OC	1
58	Śruba imbus 6x50 oc 8.8 82302			POD-ELZ-000752	2
59	Śruba 8x20oc 8,8 82105 82105			23S8/20OC 8,8	4
60	Śruba 8x35oc 8,8 82105 82105			23S8/35OC 8,8	2
61	Śruba 8x70oc 8,8 82101 82101			23S8/70OC	2

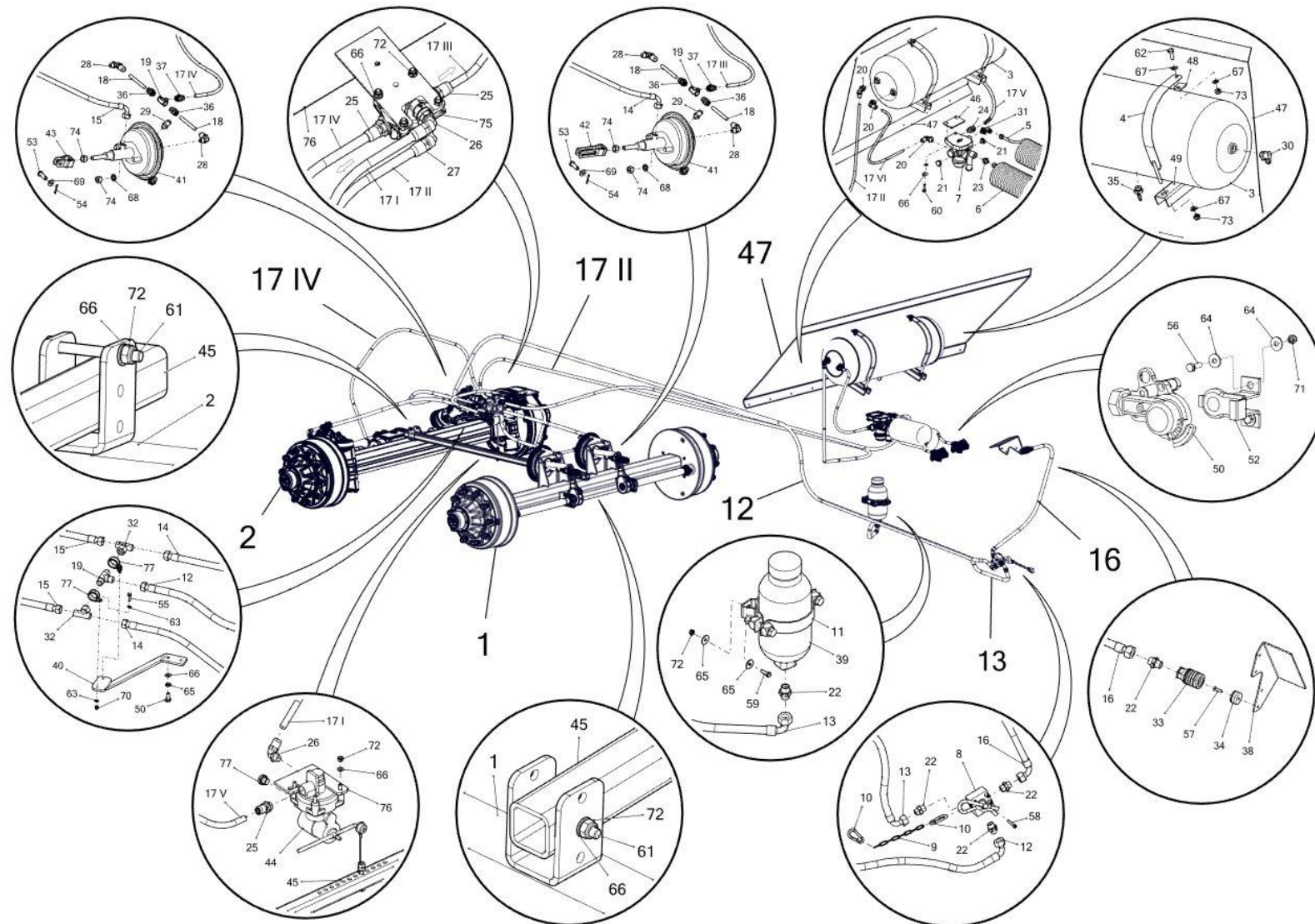
Legenda:

48*, 49* - część nieodłączna Skorupy - **N272-3 03.01.00.4**

50* - 51* - Układ ham.KNORR typ N UNIWERSALNY reg. ręczny ZAWORY bez złączy tylnych – **POD-OGL-001098**

53*, 54* - część nieodłączna Siłownik hydrauliczno- pneumatyczny - **POD-OGL-000904**

40. UKŁAD HAMULCOWY HYDRAULICZNO – PNEUMATYCZNY Z ALB – OŚ SKRĘTNA

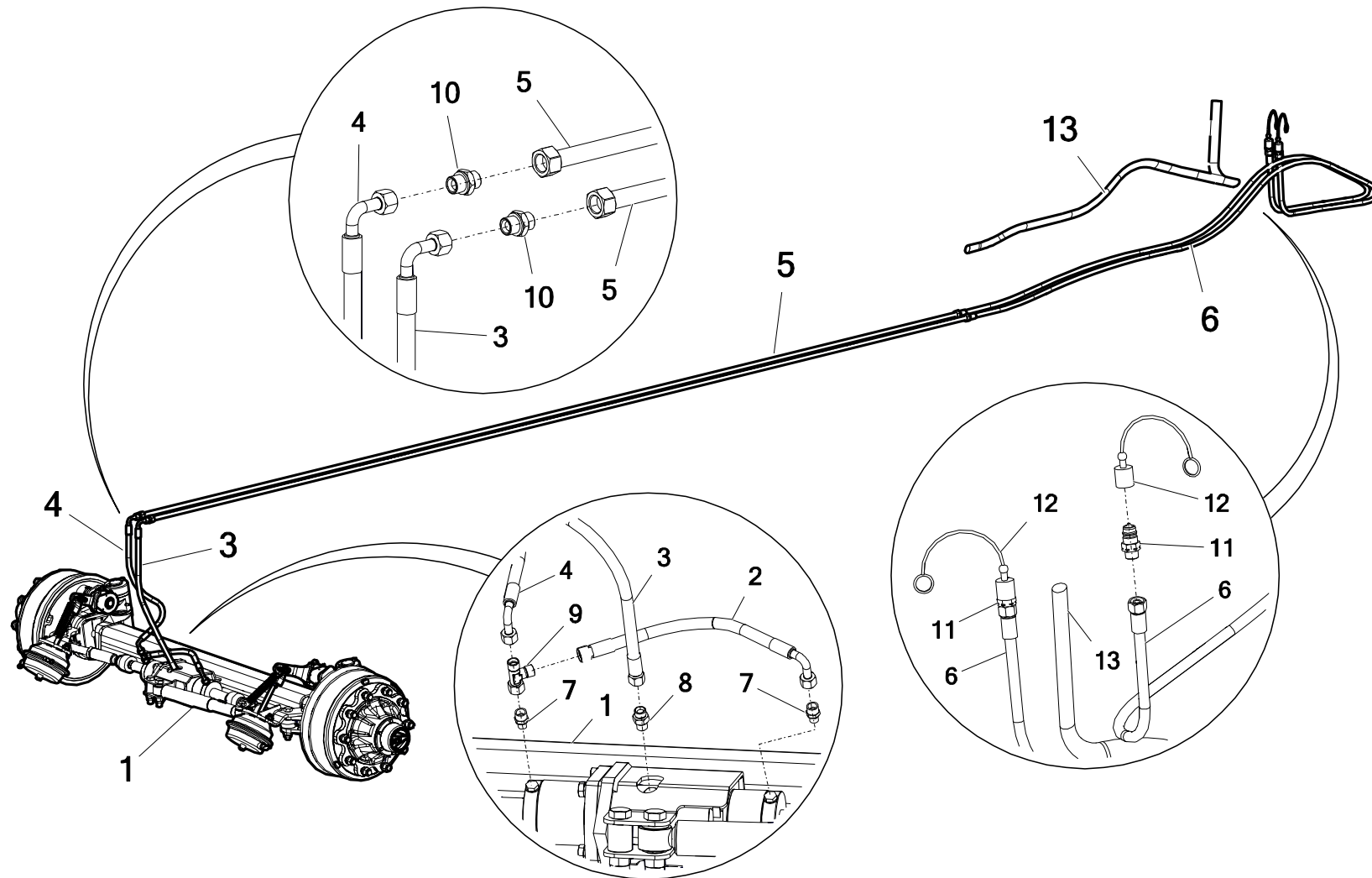


Nr	Nazwa zespołu lub części	Nr rys. lub indeks			
		N272/3	Ilość	N272/6	Ilość
62	Śruba 10x30oc 8,8 82105 82105	—	—	23S10/30OC 8,8	2
63	Podkładka okr.5,3oc 82005 82005			23P5,3OC 82005	4
64	Podkładka okr.6oc pow 82030			23P6OC030	8
65	Podkładka spr.8.2oc 82008 82008			23P8SPOC	4
66	Podkładka okr.8oc pow 82019			23P8 82019OC	4
67	Podkładka okr.10oc 82005 82005			23P10 82005	6
68	Podkładka spr.16,3oc 82008 82008			23P16SP	8
69*	HALDEX – podkładka siłownika 30			POD-OGL-000904	4
70	Nakrętka samokontrująca m5oc 82175 8			POD-ELZ-000471	32
71	Nakrętka samokontrująca m6oc 82175 8 82175 8			23NS6OC	4
72	Nakrętka samokontrująca m8oc 82175 8 82175 8			23NS8OC	8
73	Nakrętka samokontrująca m10oc 82175 8 82175 8			23NS10OC	4
74	Nakrętka m16oc 8,8 82144 5 82144 5			23N16OC	12
75	Zawór przekaźnikowy KNORR			POD-OGL-000850	1
76	Rama dolna			N272-6 01.00.00.2	1
77	Korek pneumatyczny M16			POD-PZŁ-000036	1

Legenda:

69* - część nieodłączna Siłownik hydrauliczno- pneumatyczny - **POD-OGL-000904**

41. UKŁAD HYDRAULIKI OSI SKRĘTNEJ

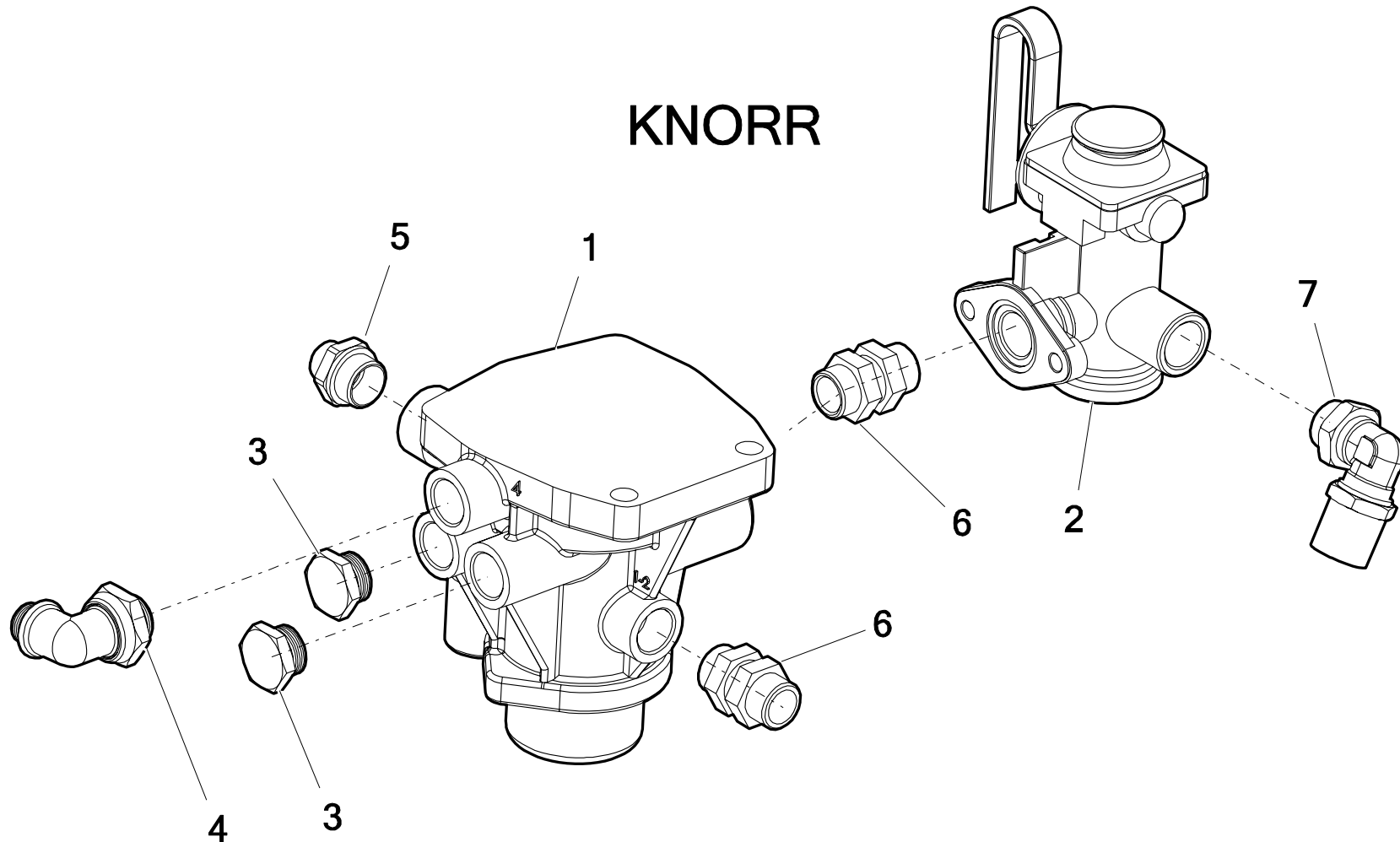


Nr	Nazwa zespołu lub części	Nr rys. lub indeks			
		N272/3	Ilość	N272/6	Ilość
1	Oś skrętna C7S3UF1VC021 2000/130/280/335/10xM22/406x120 TDB 361-062-11 ADR	—————	——	POD-KOS-000263	1
2*	Przewód hydrauliczny A90A/211/10 L-400			POD-HPR-000653	1
3*	Przewód hydrauliczny A90A90/211/10 L-1000				1
4*	Przewód hydrauliczny A90A90/211/10 L-800				1
5*	Rurka stalowa ø12 L-4000				2
6*	Przewód hydrauliczny BA/214/10 L-3000				2
7	Przyłączka prosta 1/4"- M18x1,5 12LR			POD-HPZ-000008-1	2
8	Przyłączka prosta 3/8x18-1,5 12LR			24KP3/8 18	1
9	Złączka trójnikowa niesym.18x18x18-1,5 12L nakrętka bok			POD-HKR-000121	1
10	Przyłączka prosta 1/2 edx18-1,5			24KP1/2 18	4
11	Zawór-wtyczka EURO 13 M22x1,5			24ZWE13	2
12	Nasadka zaworu wtyczki EURO 13 (ziel,żół,nieb,czerw)			24ZWNE13	2
13	Rękaw tekstylny fi50 L-2500 (na przewody hydrauliczne)			N272 03.21.00	1

Legenda:

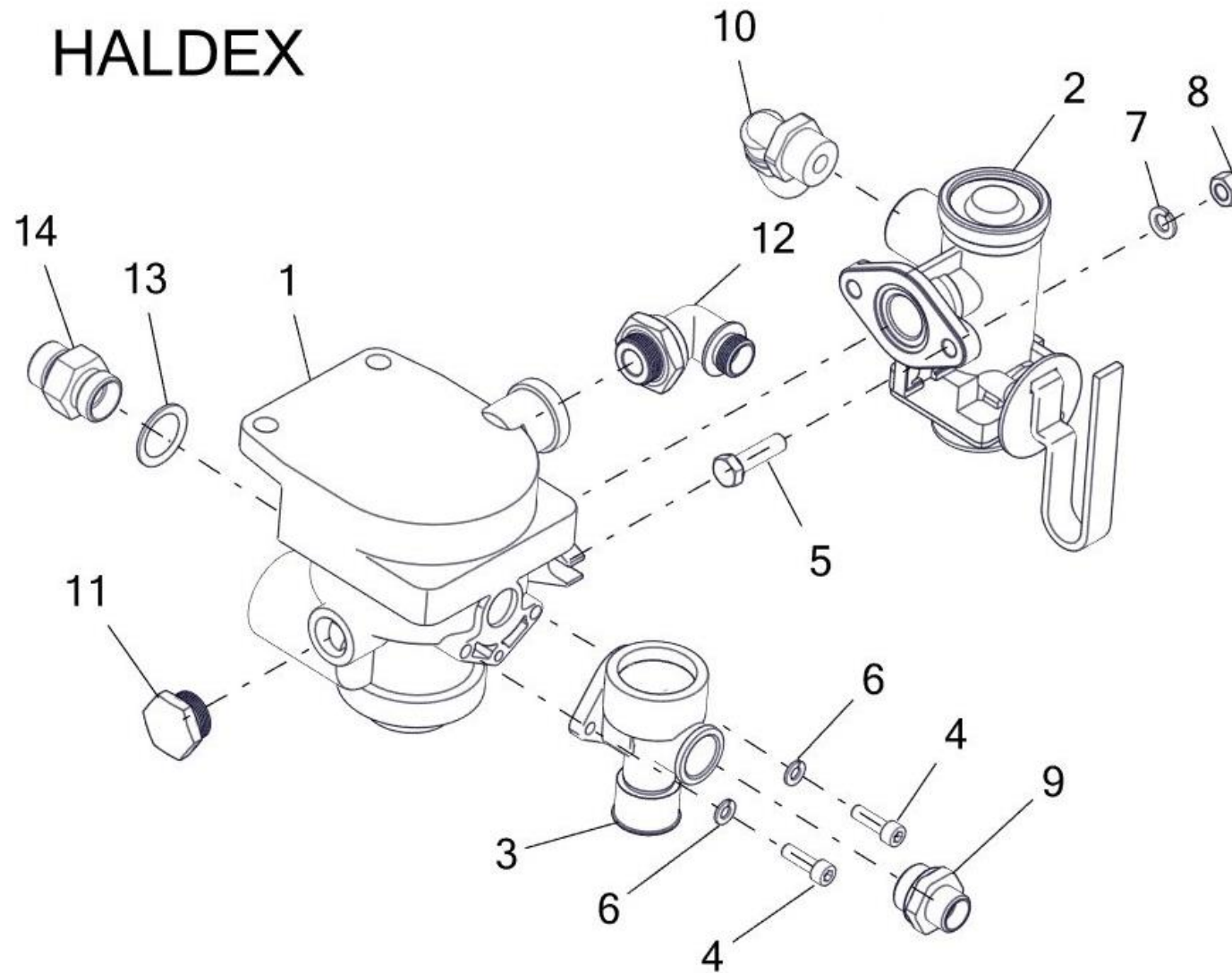
2* - 6* – występuje w: Zestaw nr 41-9 rozrzutnik N272/6 Viking 18t (oś skrętna)(s+g) – **POD-HPR-000653**

42. ZAWÓR HAMULCOWY KPL. – KNORR



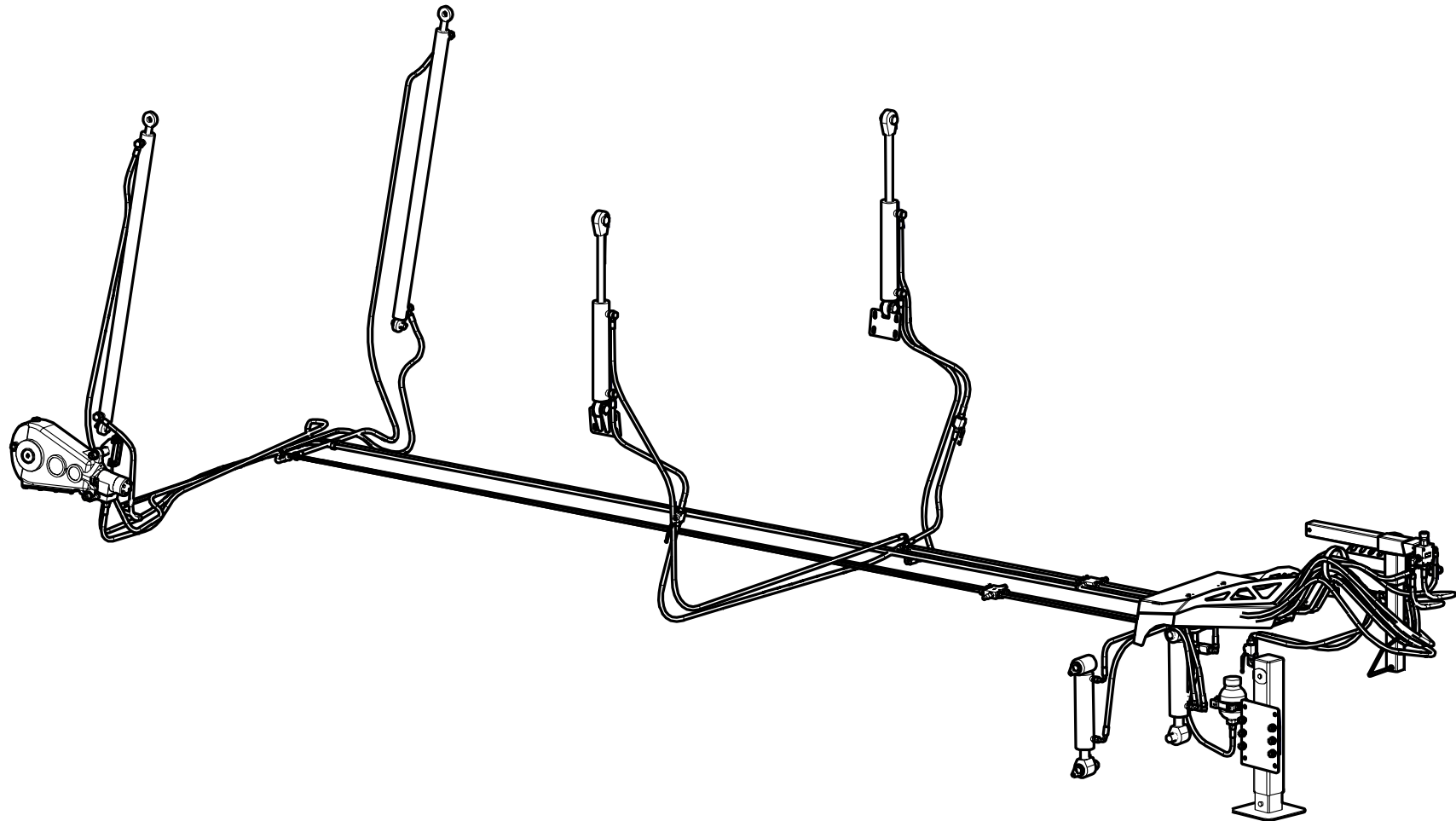
Nr	Nazwa zespołu lub części	Nr rys. lub indeks			
		N272/3	Ilość	N272/6	Ilość
1	Zawór hamowania przyczepy z luzownikiem KNORR	POD-OGL-001098	1	POD-OGL-001098	1
2	Ręczny regulator siły hamowania		1		1
3	Korek pneumatyczny M22	POD-OGL-001115	2	POD-OGL-001115	2
4	Kolanko pneumatyczne M22-18x1,5		1		1
5	Złączka pneumatyczna prosta M22-M22		1		1
6	Redukcja grodziowa M22x1,5-M22x1,5, wewn M16x1,5		1		1
7	Kolanko pneumatyczne M22-12x1,5 TK12		2		2

43. ZAWÓR HAMULCOWY KPL. – HALDEX

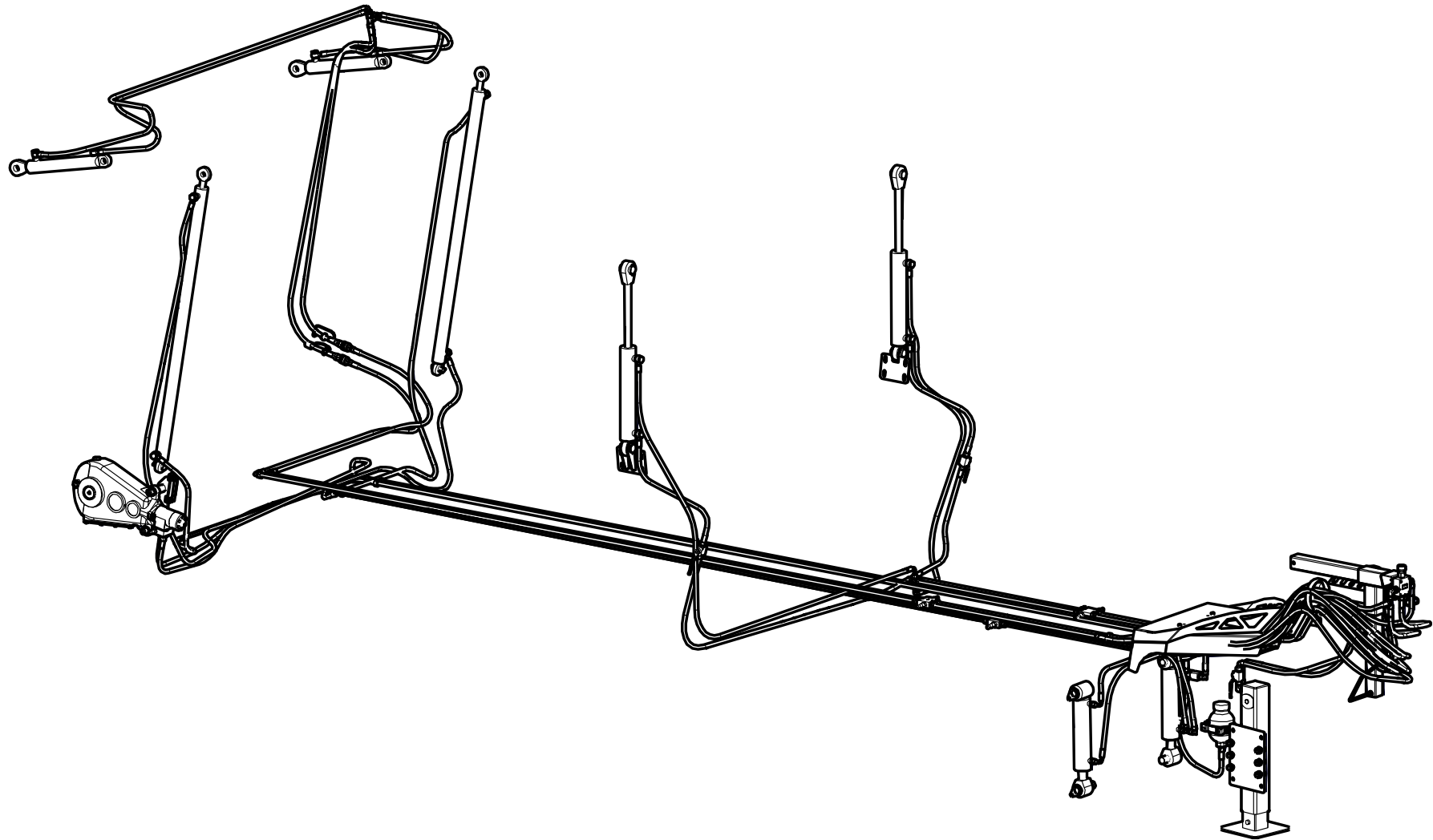


Nr	Nazwa zespołu lub części	Nr rys. lub indeks			
		N272/3	Ilość	N272/6	Ilość
1	Zawór hamulcowy HALDEX	3510080011	1	3510080011	1
2	Ręczny regulator siły hamowania	POD-OGL-001098	1	POD-OGL-001098	1
3	Luzownik zaworu hamowania	POD-OGL-001044	1	POD-OGL-001044	1
4	Śruba imbus 6x20oc 8.8 82302	POD-ELZ-000759	2	POD-ELZ-000759	2
5	Śruba 8x30oc 8,8 82105 82105	23S8/30OC 8,8	2	23S8/30OC 8,8	2
6	Podkładka spr.6,1oc 82008 82008	23P6SPOC	2	23P6SPOC	2
7	Podkładka spr.8,2oc 82008 82008	23P8SPOC	2	23P8SPOC	2
8	Nakrętka m8oc 82144 5	23N8OC	2	23N8OC	2
9	Złączka pneumatyczna prosta M22-M16	POD-PZŁ-000010	1	POD-PZŁ-000010	1
10	Kolanko pneumatyczne proste M22-12x1,5 TK12	POD-PZŁ-000016	1	POD-PZŁ-000016	1
11	Korek pneumatyczny M22	POD-PZŁ-000037	1	POD-PZŁ-000037	1
12	Kolanko pneumatyczne M22-16x1,5	POD-PZŁ	1	POD-PZŁ	1
13	Pierścień uszczelniający PPM22 30x22	24UPPM22	1	24UPPM22	1
14	Przyłączka	24K22-22	1	24K22-22	1

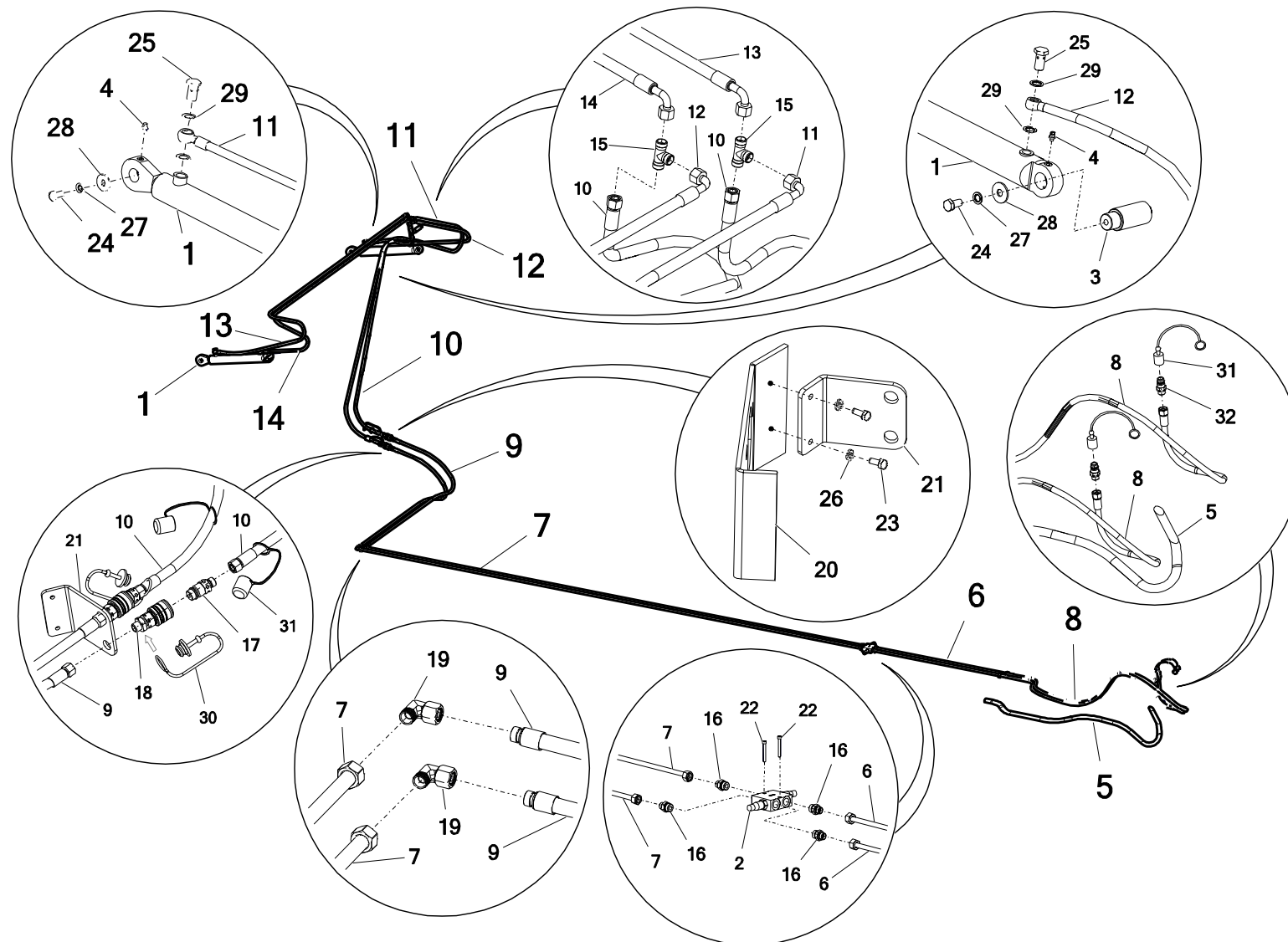
44. UKŁAD HYDRAULIKI PIĘCIOSEKCYJNEJ KPL.



45. UKŁAD HYDRAULIKI SZEŚCIOSEKCYJNEJ KPL



46. UKŁAD HYDRAULIKI SZEŚCIOSEKCYJNEJ – sekcja osłony adaptera poziomego



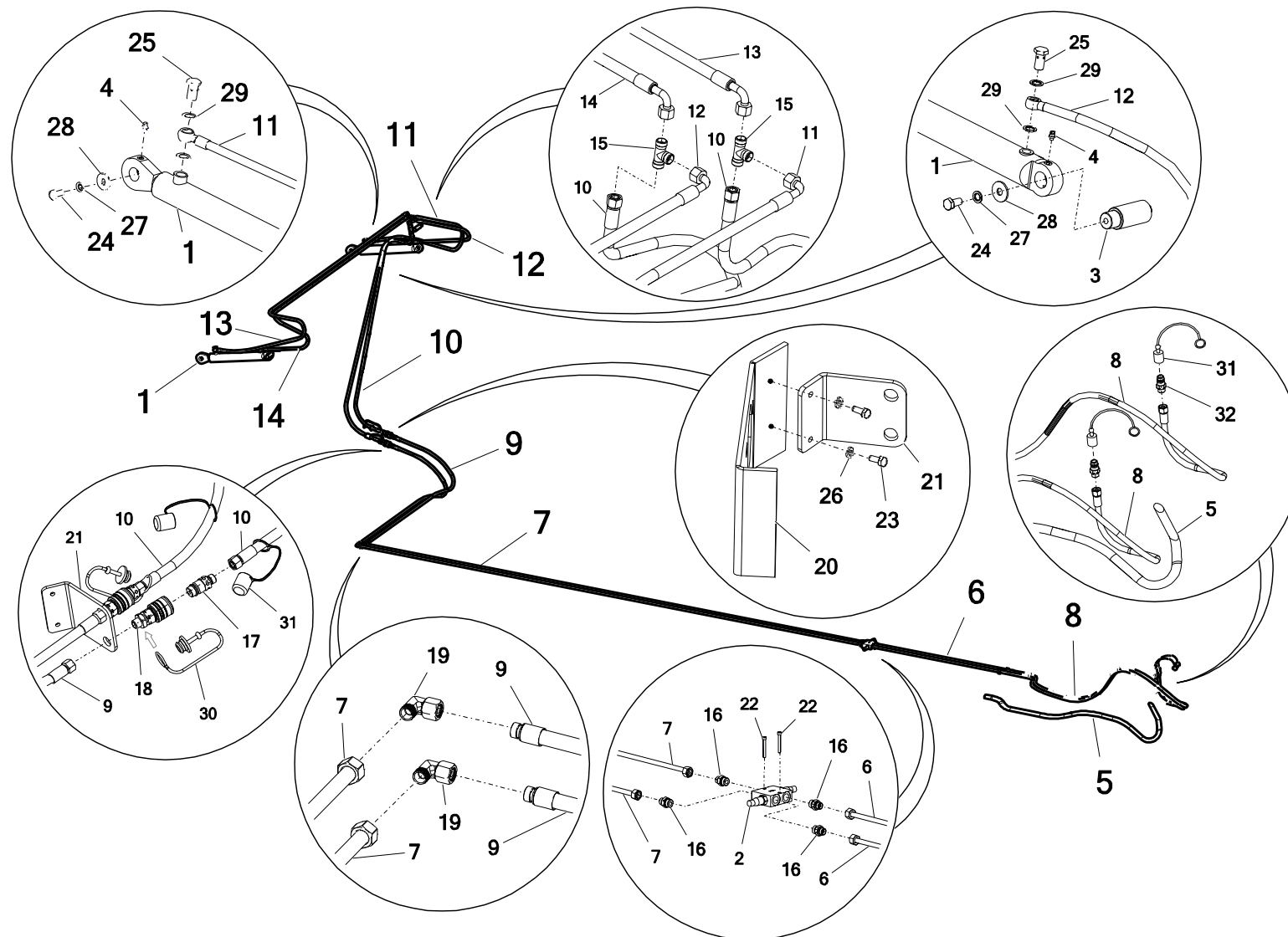
Nr	Nazwa zespołu lub części	Nr rys. lub indeks			
		N272/3	Ilość	N272/6	Ilość
1	Siłownik 50/28/300z+U L-532	24SCJ2F-16-50/28/300	2	24SCJ2F-16-50/28/300	2
2	Zawór przelewowy krzyżowy VBDC3802 210b -VAU 1/2cal	24ZP	1	24ZP	1
3*	Sworzeń siłownika	N272 11.02.05	2	N272 11.02.05	2
4	Smarowniczką M8x1,0 prosta	23SM	4	23SM	4
5	Rękaw tekstylny fi50 L-2500 (na przewody hydrauliczne) N272 03.21.00	N272 03.21.00	1	N272 03.21.00	1
6*	Rurka dolna siłownika I ø12 L-940	POD-HPR-000810	2	POD-HPR-000810	2
7*	Rurka dolna siłownika II ø12 L-3700		2		2
8*	Przewód hydrauliczny A90B/211/10 L-900		2		2
9*	Przewód hydrauliczny AB/211/10 L-2050		2		2
10*	Przewód hydrauliczny AA/211/10 L-1900		2		2
11*	Przewód hydrauliczny RNMA90/211/10 L-1200		1		1
12*	Przewód hydrauliczny RNMA90/211/10 L-800		1		1
13*	Przewód hydrauliczny RNMA90/211/10 L-3150		1		1

Legenda:

3* - część nieodłączna: Rama lewa - **N272-3 11.02.00**

8* - 13* - występuję w: Zestaw nr 41-2.2 rozrzutnik N272/3 VIKING 14T-z rozdz.adaptera poziomego (s+g) – **POD-HPR-000810**

46. UKŁAD HYDRAULIKI SZEŚCIOSEKCYJNEJ – sekcja osłony adaptera poziomego



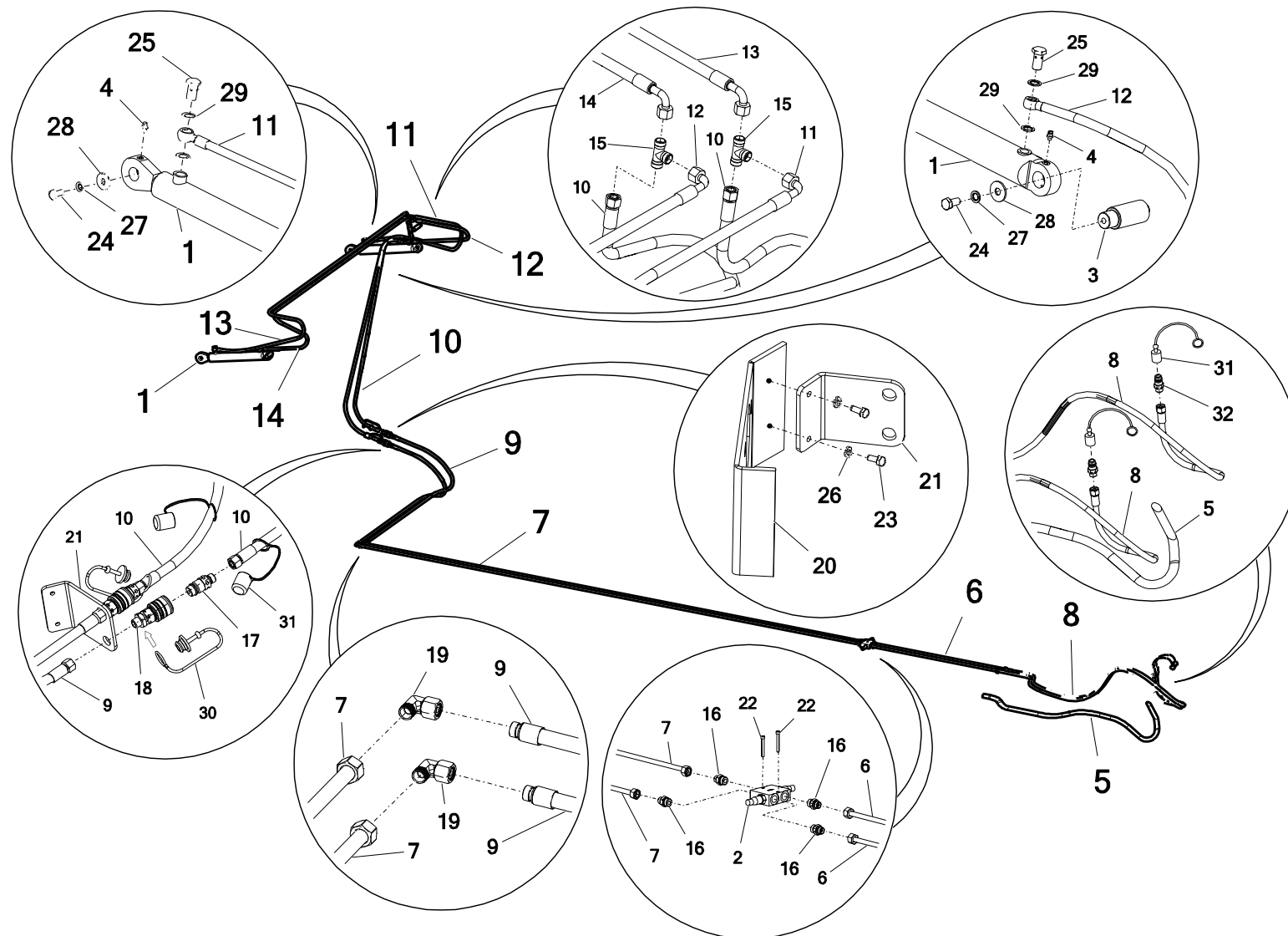
Nr	Nazwa zespołu lub części	Nr rys. lub indeks			
		N272/3	Ilość	N272/6	Ilość
14*	Przewód hydrauliczny RNMA90/211/10 L-2750	POD-HPR-000810	1	POD-HPR-000810	1
15	Złączka trójnikowa 18x18x18 12L	24KT18/18/18	2	24KT18/18/18	2
16	Przyłączka prosta 1/2 edx18-1,5	24KP1/2 18	4	24KP1/2 18	4
17	Zawór-wtyczka Euro 13 M18x1,5	24ZWE13-M18X1,5	2	24ZWE13-M18X1,5	2
18	Zawór-gniazdo EURO M18x1,5 long	POD-HZW-000039	2	POD-HZW-000039	2
19	Złączka kolanowa nastawna AB M18x1,5 12L	24KPKN18X1,5	2	24KPKN18X1,5	2
20*	Wzmocnienie wału lewe	N272-3 03.01.107L	1	N272-3 03.01.107L	1
21	Wspornik gniazd szybkozłączy	N272 03.00.12	1	N272 03.00.12	1
22	Śruba imbus 6x50 oc 8.882302	POD-ELZ-000752	2	POD-ELZ-000752	2
23	Śruba 8x20oc 8,8 82105 82105	23S8/20OC 8,8	2	23S8/20OC 8,8	2
24	Śruba 12x25oc 8,8 82105 82105	23S12/25OC 8,8	4	23S12/25OC 8,8	4
25	Śruba oczkowa M16x1,5 15 L31	24SO16/1,5	4	24SO16/1,5	4

Legenda:

20* - część nieodłączna: Skorupy - N272-3 03.01.00.4

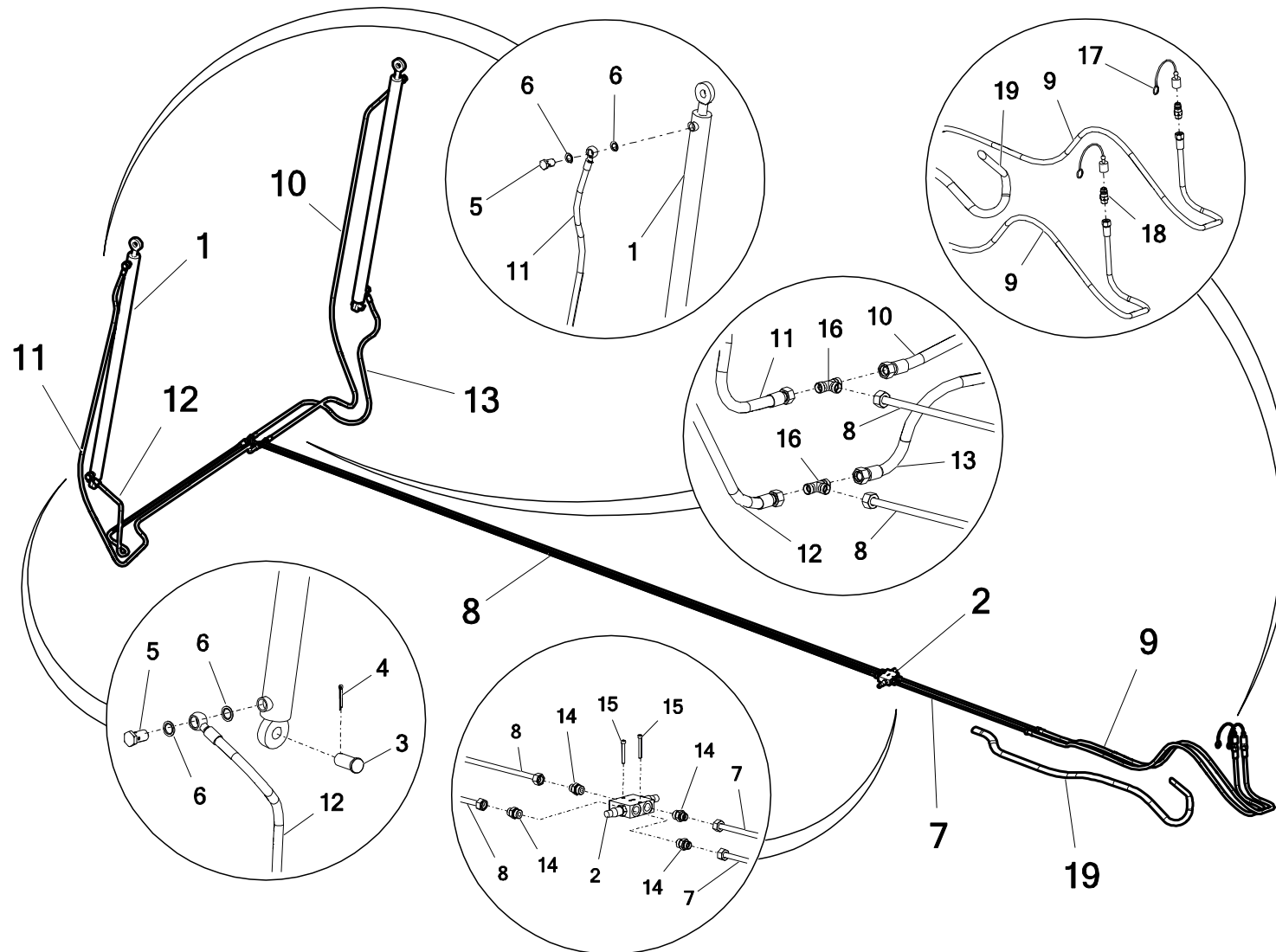
14* - występuję w: Zestaw nr 41-2.2 rozrzutnik N272/3 VIKING 14T-z rozdz.adaptera poziomego (s+g) – **POD-HPR-000810**

46. UKŁAD HYDRAULIKI SZEŚCIOSEKCYJNEJ – sekcja osłony adaptera poziomego



Nr	Nazwa zespołu lub części	Nr rys. lub indeks			
		N272/3	Ilość	N272/6	Ilość
26	Podkładka okr.8oc 82005 82005	23P8OOC	2	23P8OOC	2
27	Podkładka spr. 12oc 82008 82008	23P12SP	4	23P12SP	4
28	Podkładka okr.12oc pow 82030	23P12OOC	4	23P12OOC	4
29	Podkładka met-gum PPM16 24x16	24UPPM16	8	24UPPM16	8
30	Nasadka zaworu gniazda EURO13 (ziel,żół,nieb,czerw)	24ZGNE13	2	24ZGNE13	2
31	Nasadka zaworu wtyczki EURO 13 (ziel,żół,nieb,czerw)	24ZWNE13	2	24ZWNE13	2
32	Zawór-wtyczka EURO 13 M22x1,5	24ZWE13	2	24ZWE13	2

47. UKŁAD HYDRAULIKI SZEŚCIOSEKCYJNEJ – sekcja zasuw

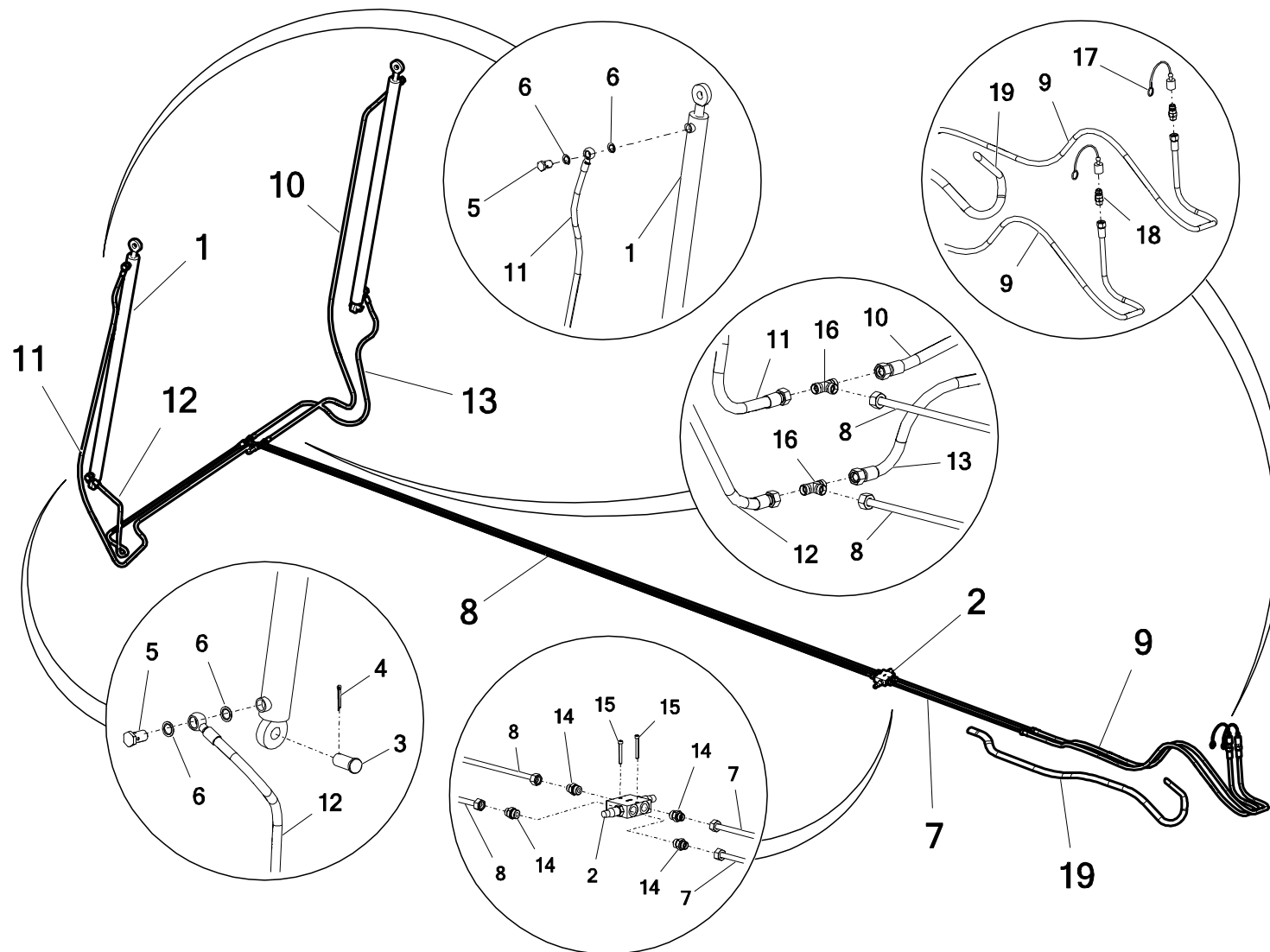


Nr	Nazwa zespołu lub części	Nr rys. lub indeks			
		N272/3	Ilość	N272/6	Ilość
1	Siłownik UCJ283-50/28/1500*L-1677	POD-HSL-000157	2	POD-HSL-000157	2
2	Zawór przelewowy krzyżowy VBDC3802 210b -VAU 1/2cal	24ZP	1	24ZP	1
3	Sworzeń zasuwy N272-3 04.03.02	N272-3 04.03.02	2	N272-3 04.03.02	2
4	Zawlecзка 5x40	POD-ELZ-000994	2	POD-ELZ-000994	2
5	Śruba oczkowa 1/2" 20 L36	24SO1/2"	4	24SO1/2"	4
6	Podkładka met-gum PPM 3/4" (M27)	POD-HPZ-000052	4	POD-HPZ-000052	4
7*	Rurka dolna siłownika I ø12 L-940	POD-HPR-000532	2	POD-HPR-000532	2
8*	Rurka dolna siłownika II ø12 L-3700		2		2
9*	Przewód hydrauliczny AA/214/10 L-3000		2		2
10*	Przewód hydrauliczny RNMA/2_1/10 L-2900		1		1
11*	Przewód hydrauliczny RNMA/2_1/10 L-3550		1		1
12*	Przewód hydrauliczny RNMA/2_1/10 L-2100		1		1
13*	Przewód hydrauliczny RNMA/2_1/10 L-1350		1		1

Legenda:

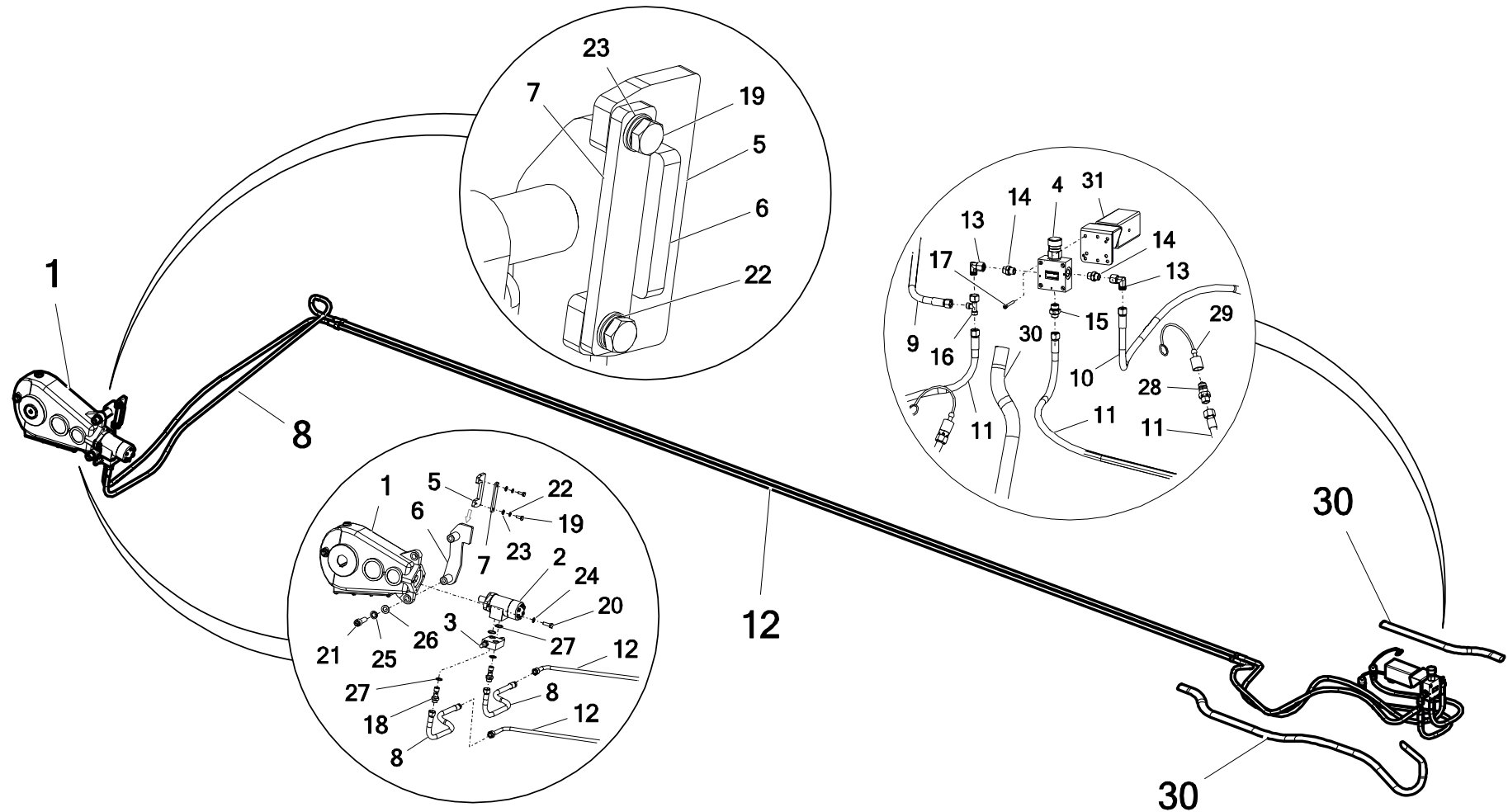
7* - 13* - występują w: Zestaw nr 41-2 rozrzutnik N272/3 VIKING 14T(s+g) – **POD-HPR-000532**

47. UKŁAD HYDRAULIKI SZEŚCIOSEKCYJNEJ – sekcja zasuwy



Nr	Nazwa zespołu lub części	Nr rys. lub indeks			
		N272/3	Ilość	N272/6	Ilość
14	Przyłączka prosta 1/2 edx18-1,5	24KP1/2 18	4	24KP1/2 18	4
15	Śruba imbus 6x50 oc 8.882302	POD-ELZ-000752	2	POD-ELZ-000752	2
16	Złączka trójnikowa 18x18x18 12L	24KT18/18/18	2	24KT18/18/18	2
17	Nasadka zaworu wtyczki EURO 13 (ziel,żół,nieb,czerw)	24ZWNE13	2	24ZWNE13	2
18	Zawór-wtyczka EURO 13 M22x1,5	24ZWE13	2	24ZWE13	2
19	Rękaw tekstylny fi50 L-2500 (na przewody hydrauliczne) N272 03.21.00	N272 03.21.00	1	N272 03.21.00	1

48. UKŁAD HYDRAULIKI SZEŚCIOSEKCYJNEJ – sekcja przenośnika podłogowego



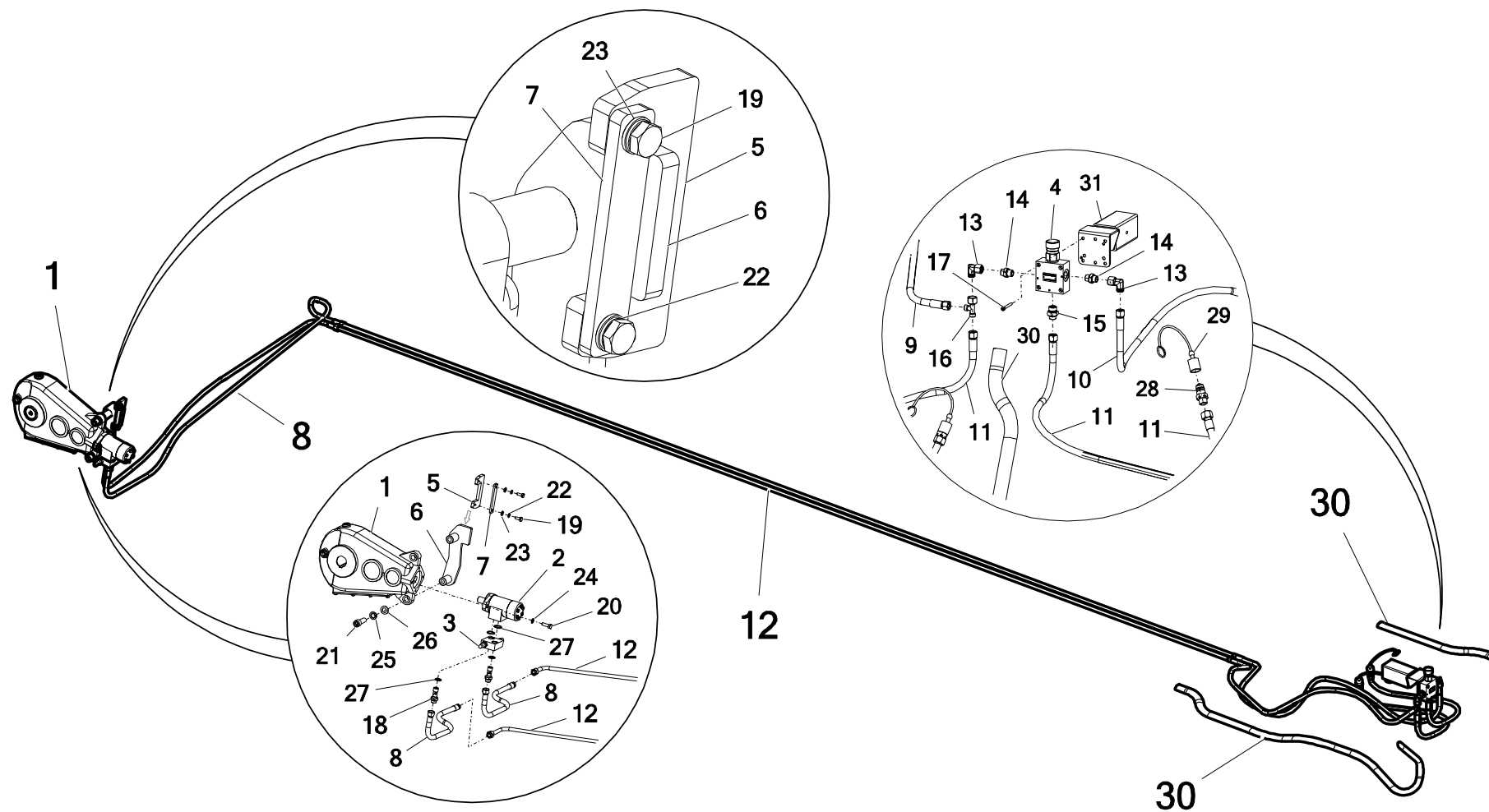
Nr	Nazwa zespołu lub części	Nr rys. lub indeks			
		N272/3	Ilość	N272/6	Ilość
1	Przekładnia PRK-550-01.AAB.R1- boczna	POD-WPS-000153	1	POD-WPS-000153	1
2	Silnik hydrauliczny OMR 200 (BMR)	24S200	1	24S200	1
3	Zawór blokowy VAU OM 1-2 WSC -100/100 bar	POD-HZW-000099	1	_____	—
	Zawór blok VAU OM 1/2" WSC +śr.+podkł (120/120 bar)	_____	—	POD-HZW-000133	1
4	Zawór reg. przepł.TVTC-UDUE10-22/50-4 - Ponar	POD-HZW-000113	1	POD-HZW-000113	1
5*	Blokada przekładni VIKING	N272-3 03.01.144	1	N272-3 03.01.144	1
6	Mocowanie przekładni bocznej kpl.	N272-3 03.39.00	1	N272-3 03.39.00	1
7	Zabezpieczenie mocowania przekładni	N272-3 03.00.11	1	N272-3 03.00.11	1
8*	Przewód hydrauliczny AB/233/13 L-2200	POD-HPR-000532	2	POD-HPR-000532	2
9*	Przewód hydrauliczny AB/233/13 L-2550		1		1
10*	Przewód hydrauliczny AB/233/13 L-2700		1		1
11*	Przewód hydrauliczny AA/233/13 L-1500		2		2
12*	Rurka stalowa podajnika ø15 L-5000		2		2
13	Złączka kolanowa nastawna AB M22x1,5 15L	24KPKN22X1,5	2	24KPKN22X1,5	2
14	Przyłączka prosta 1/2 edx22-1,5 15L	24K1/2 22	2	24K1/2 22	2

Legenda:

5* - część nieodłączna Skorupy – **N272-3 03.01.00.3**

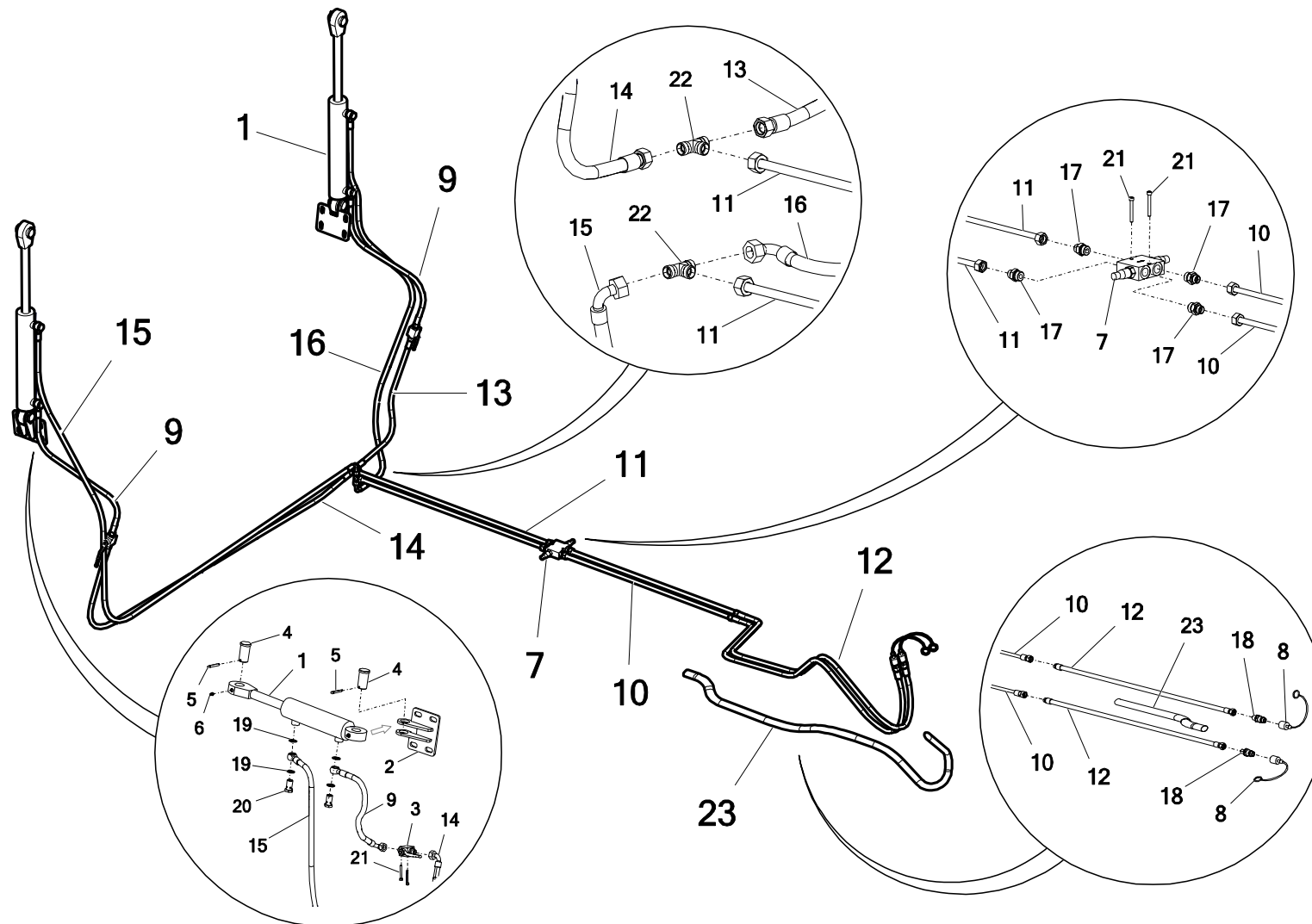
8* - 12* - występują w: Zestaw nr 41-2 rozrzutnik N272/3 VIKING 14T(s+g) – **POD-HPR-000532**

48. UKŁAD HYDRAULIKI SZEŚCIOSEKCYJNEJ – sekcja przenośnika podłogowego



Nr	Nazwa zespołu lub części	Nr rys. lub indeks			
		N272/3	Ilość	N272/6	Ilość
15	Przyłączka prosta 3/8x22x1,5	POD-HKR-000001-1	1	POD-HKR-000001-1	1
16	Złączka trójnikowa niesym.22x22x22-1,5 15L z nakrętka bok	POD-HKR-000018	1	POD-HKR-000018	1
17	Śruba imbus 6x50 oc 8.8 82302	POD-ELZ-000752	4	POD-ELZ-000752	4
18	Śruba hydrauliczna przyłączeniowa do silnika M22x1,5	POD-HZW-000099	2	POD-HZW-000099	2
19	Śruba 10x25oc 8,8 82105 82105	23S10/25OC 8,8	2	23S10/25OC 8,8	2
20	Śruba 12x35oc 8,8 82105 82105	23S12/35OC 8,8	2	23S12/35OC 8,8	2
21	Śruba imbus 20x60oc 12,9 82302	POD-ELZ-000859	2	POD-ELZ-000859	2
22	Podkładka spr.10,2oc 82008 82008	23P10SP	2	23P10SP	2
23	Podkładka okr.10oc 82005 82005	23P10 82005	2	23P10 82005	2
24	Podkładka spr.12oc 82008 82008	23P12SP	2	23P12SP	2
25	Podkładka spr.20,5oc 82008 82008	23P20SP	2	23P20SP	2
26	Podkładka okr.20oc 82005 82005	23P20OOC	2	23P20OOC	2
27	Podkładka met-gum PPM 3/4" (M27)	POD-HPZ-000052	4	POD-HPZ-000052	4
28	Zawór-wtyczka Euro 13 M22x1,5	24WE13	2	24WE13	2
29	Nasadka zaworu wtyczki EURO 13 (ziel,żół,nieb,czerw)	24ZWNE13	2	24ZWNE13	2
30	Rękaw tekstylny fi50 L-2500 (na przewody hydrauliczne) N272 03.21.00	N272 03.21.00	2	N272 03.21.00	2
31	Mocowanie regulatora przepływu	N272-3 01.06.091	1	N272-3 01.06.091	1

49. UKŁAD HYDRAULIKI SZEŚCIOSEKCYJNEJ – sekcja nadstawek

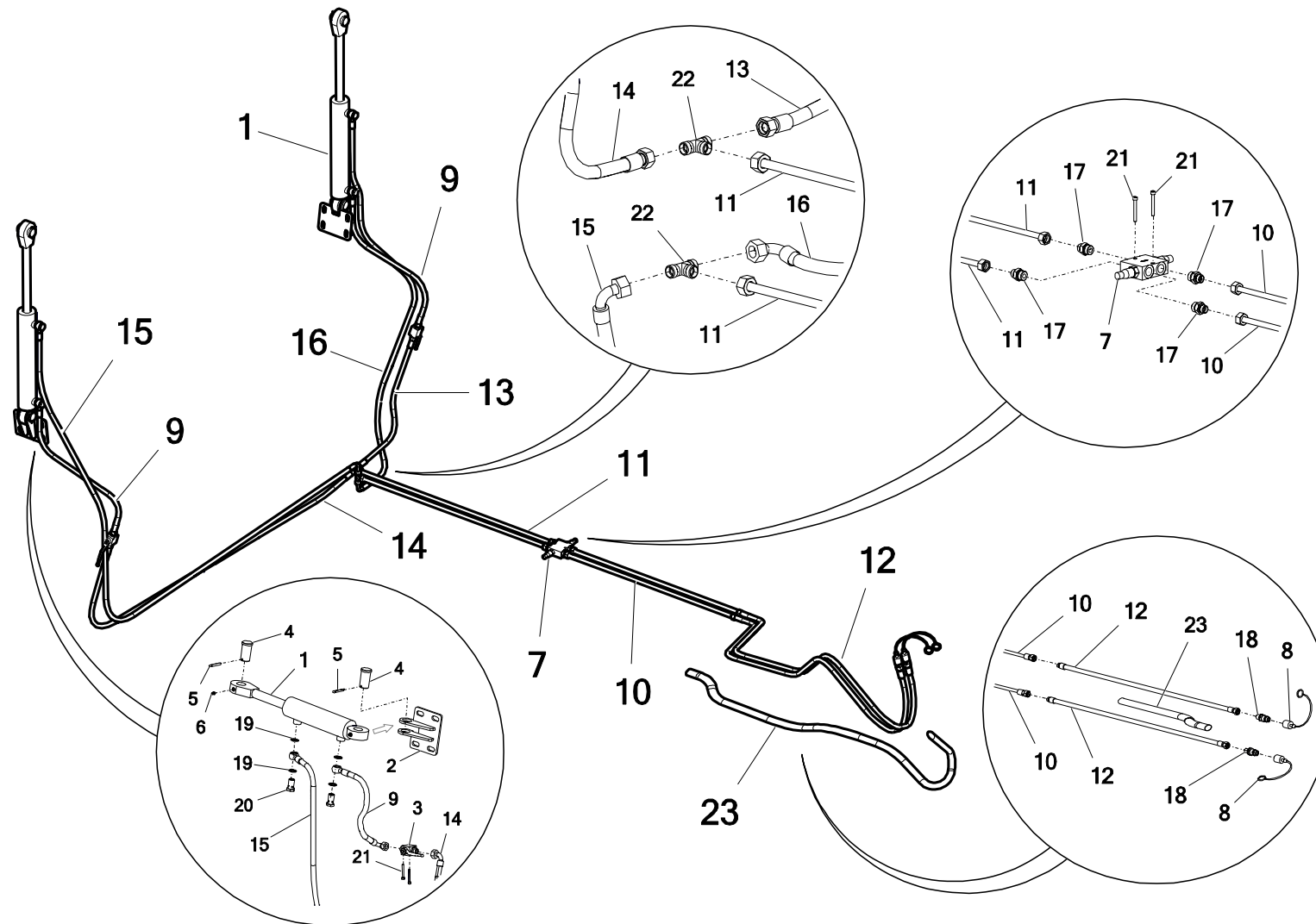


Nr	Nazwa zespołu lub części	Nr rys. lub indeks			
		N272/3	Ilość	N272/6	Ilość
1	Siłownik UCJFW-63/36/300+UUE2s*L-282	POD-HSL-000156	2	POD-HSL-000156	2
2	Dolne mocowanie siłownika nadstawek kpl.	N272-3 03.36.00	2	N272-3 03.36.00	2
3	Zawór kulowy RS2 12L (z otworami)	POD-HZW-000032	2	POD-HZW-000032	2
4	Sworzeń siłownika nadstawki	N272-3 05.10.02	4	N272-3 05.10.02	4
5	Zawlecзка 6,3x50oc	POD-ELZ-000440	4	POD-ELZ-000440	4
6	Smarowniczkа M6x1,0 prosta	23SM	4	23SM	4
7	Zawór przelewowy krzyżowy VBDC3802 210b -VAU 1/2cal	24ZP	1	24ZP	1
8	Nasadka zaworu wtyczki EURO 13 (ziel,żół,nieb,czerw)	24ZWNE13	2	24ZWNE13	2
9*	Przewód hydrauliczny RNMA/2_1/10 L-700	POD-HPR-000532	2	POD-HPR-000532	2
10*	Rurka dolna siłownika I ø12 L-940		2		2
11*	Rurka dolna siłownika II ø12 L-940		2		2
12*	Przewód hydrauliczny AA/214/10 L-3000		2		2
13*	Przewód hydrauliczny AA90/211/10 L-900		1		1
14*	Przewód hydrauliczny AA90/211/10 L-2300		1		1
15*	Przewód hydrauliczny RNMA/2_1/10 L-3400		1		1
16*	Przewód hydrauliczny RNMA/2_1/10 L-2000		1		1

Legenda:

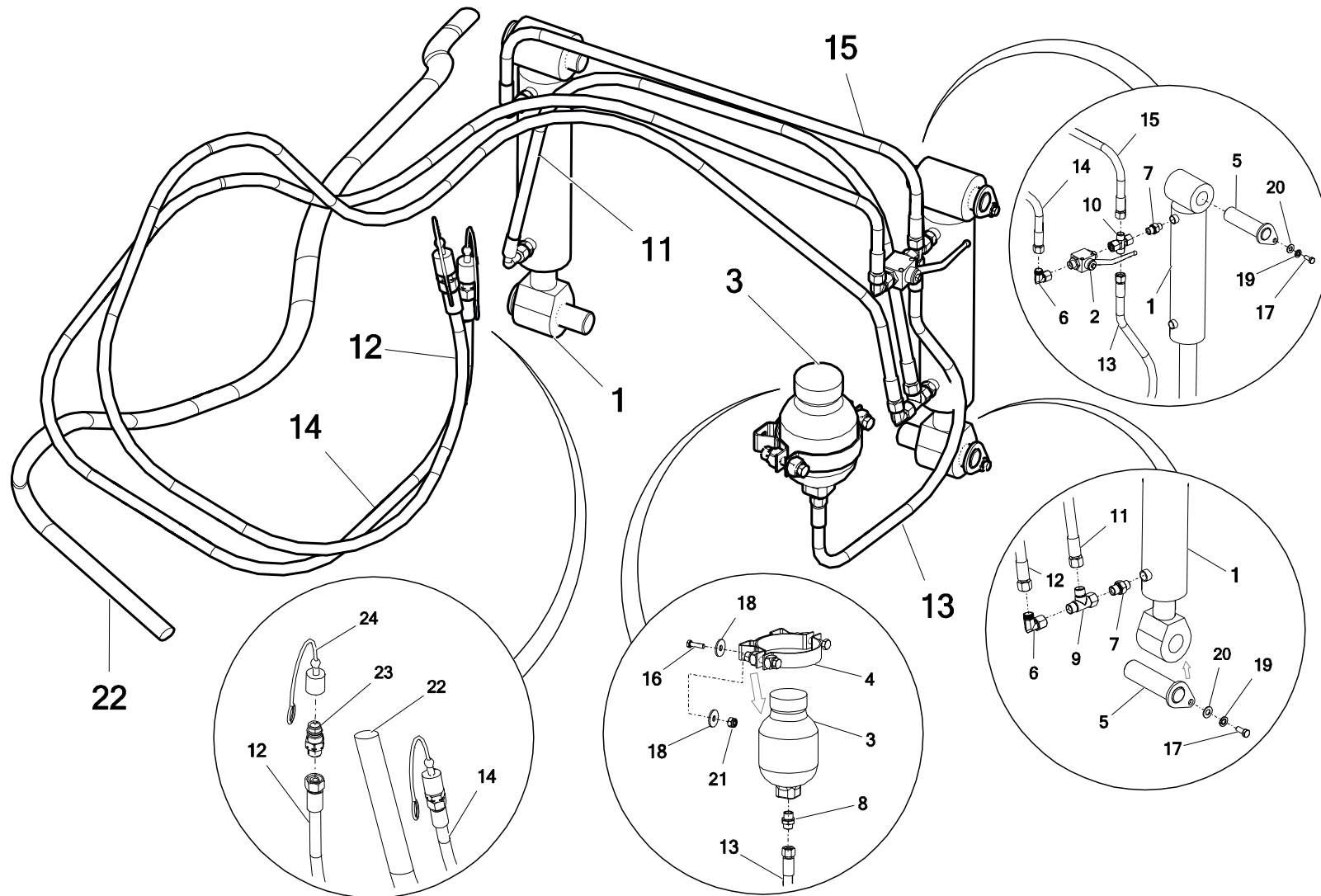
9* - 16* – występuje w: Zestaw nr 41-2 rozrzutnik N272/3 VIKING 14T(s+g) – **POD-HPR-000532**

49. UKŁAD HYDRAULIKI SZEŚCIOSEKCYJNEJ – sekcja nadstawek



Nr	Nazwa zespołu lub części	Nr rys. lub indeks			
		N272/3	Ilość	N272/6	Ilość
17	Przyłączka prosta 1/2 edx18-1,5	24KP1/2 18	4	24KP1/2 18	4
18	Zawór-wtyczka EURO 13 M22x1,5	24ZWE13	2	24ZWE13	2
19	Podkładka met-gum PPM 3/4" (M27)	POD-HPZ-000052	8	POD-HPZ-000052	8
20	Śruba oczkowa 1/2" 20 L36	24SO1/2"	4	24SO1/2"	4
21	Śruba imbus 6x50 oc 8.882302	POD-ELZ-000752	6	POD-ELZ-000752	6
22	Złączka trójnikowa 18x18x18 12L	24KT18/18/18	2	24KT18/18/18	2
23	Rękaw tekstylny fi50 L-2500 (na przewody hydrauliczne) N272 03.21.00	N272 03.21.00	1	N272 03.21.00	1

50. UKŁAD HYDRAULIKI SZĘŚCIOSEKCYJNEJ – sekcja amortyzacji dyszla



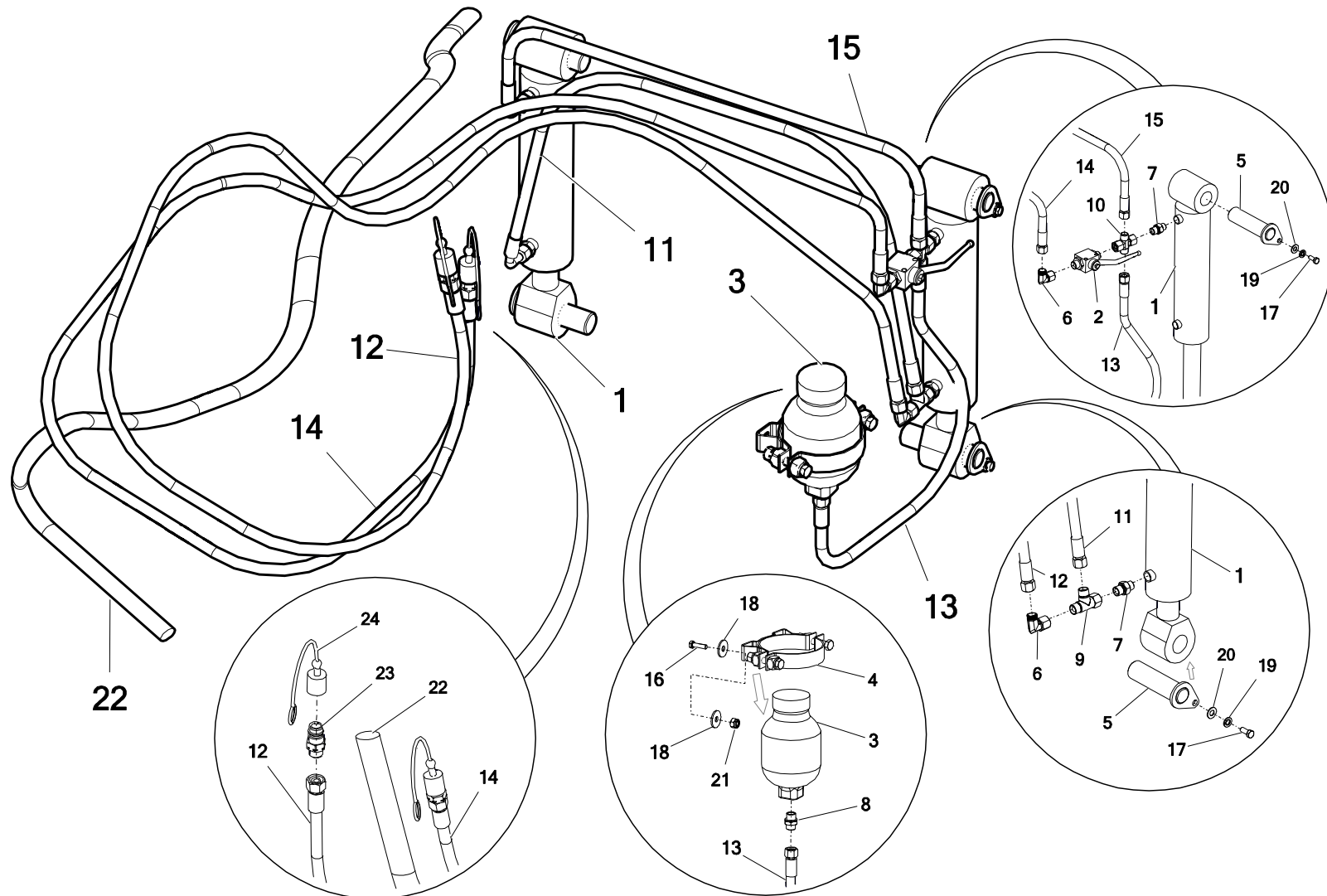
Nr	Nazwa zespołu lub części	Nr rys. lub indeks			
		N272/3	Ilość	N272/6	Ilość
1*	Siłownik	POD-OGL-000722	2	POD-OGL-000722	2
2	Zawór kulowy RS2 12L (z otworami)	POD-HZW-000032	1	POD-HZW-000032	1
3*	Akumulator hydrauliczny	POD-OGL-000722	1	POD-OGL-000722	1
4	Hamulce hydr.-obejma akum. 0,75L/ 1,5L/3L (21001623)	POD-HPZ-000116	1	POD-HPZ-000116	1
5	Sworzeń dyszla resorowanego	N272-3 01.08.00	4	N272-3 01.08.00	4
6	Złączka kolanowa nastawna AB M22x1,5 15L	24KPKN22X1,5	2	24KPKN22X1,5	2
7	Przyłączka prosta 3/8x18-1,5 12LR	24KP3/8 18	4	24KP3/8 18	4
8	Przyłączka prosta 1/2 edx18-1,5	24KP1/2 18	1	24KP1/2 18	1
9	Złączka trójnikowa niesym. 18x18x18-1,5 12L nakrętka bok	POD-HKR-000121	1	POD-HKR-000121	1
10	Złączka czwórnikowa M18x1,5 12L (2 nakrętki)	POD-HKR-000175	1	POD-HKR-000175	1
11*	Przewód hydrauliczny AA90/211/10 L-1500	POD-HPR-000532	1	POD-HPR-000532	1
12*	Przewód hydrauliczny AA/214/10 L-3000		1		1
13*	Przewód hydrauliczny AA/211/10 L-900		1		1
14*	Przewód hydrauliczny AA/214/10 L-3000		1		1
15*	Przewód hydrauliczny A90A/211/10 L-1000		1		1

Legenda:

1*, 3* - występuje w: Zestaw amortyzacji dyszla 2 siłowniki - **POD-OGL-000722**

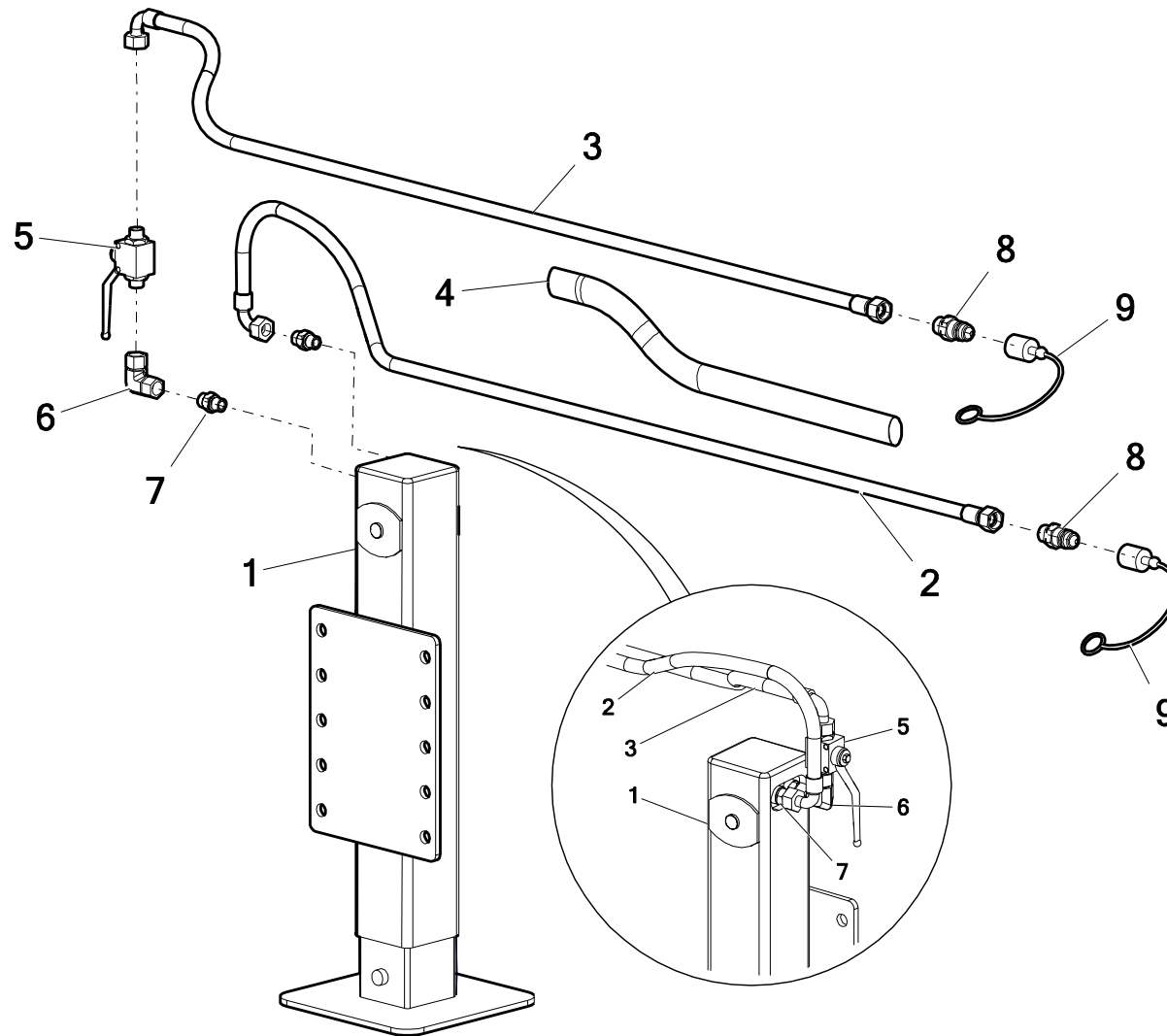
11* - 15* - występuje w: Zestaw nr 41-2 rozrzutnik N272/3 VIKING 14T(s+g) – **POD-HPR-000532**

50. UKŁAD HYDRAULIKI SZEŚCIOSEKCYJNEJ – sekcja amortyzacji dyszla



Nr	Nazwa zespołu lub części	Nr rys. lub indeks			
		N272/3	Ilość	N272/6	Ilość
16	Śruba 8x30oc 82105	23S8-30OC 8,8	2	23S8-30OC 8,8	2
17	Śruba 10x20oc 8,8 82105 82105	23S10/20OC 8,8	4	23S10/20OC 8,8	4
18	Podkładka okr.8oc pow 82030	23P8OC 82030	4	23P8OC 82030	4
19	Podkładka spr.10,2oc 82008 82008	23P10SP	4	23P10SP	4
20	Podkładka okr.10oc 82005 82005	23P10 82005	4	23P10 82005	4
21	Nakrętka samokontrująca m8oc 82175 8 82175 8	23NS8OC	2	23NS8OC	2
22	Rękaw tekstylny fi50 L-2500 (na przewody hydrauliczne) N272 03.21.00	N272 03.21.00	1	N272 03.21.00	1
23	Zawór-wtyczka EURO 13 M22x1,5	24ZWE13	2	24ZWE13	2
24	Nasadka zaworu wtyczki EURO 13 (ziel,żół,nieb,czerw)	24ZWNE13	2	24ZWNE13	2

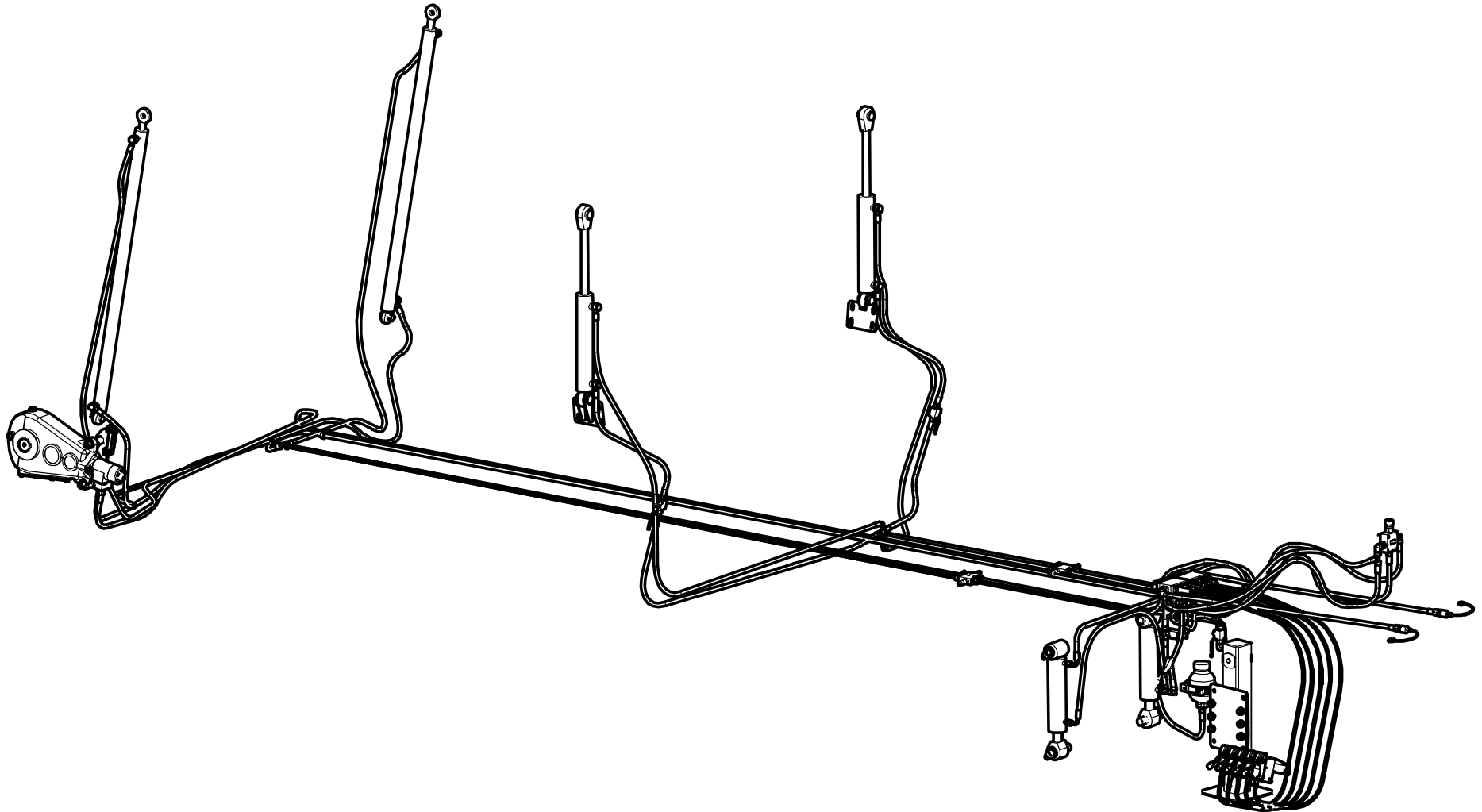
51. UKŁAD HYDRAULIKI SZEŚCIOSEKCYJNEJ – sekcja stopki hydraulicznej

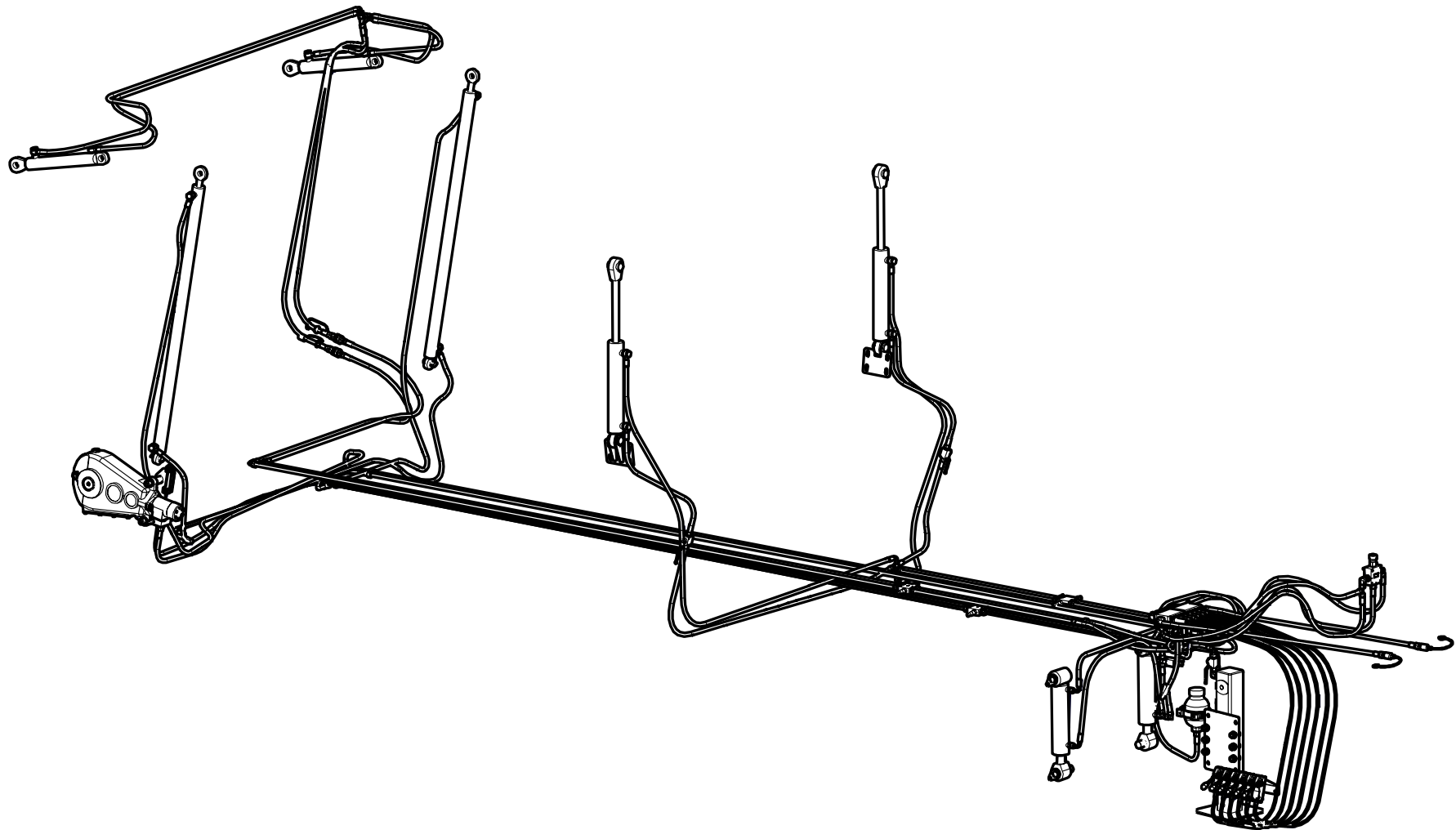


Nr	Nazwa zespołu lub części	Nr rys. lub indeks			
		N272/3	Ilość	N272/6	Ilość
1	Stopka hydrauliczna spawana N274 16.02.00	N274 16.02.00 N274 16.01.00	1	N274 16.02.00	1
2*	Przewód hydrauliczny A90A/214/10 L-2900	POD-HPR-000454	1	POD-HPR-000454	1
3*	Przewód hydrauliczny A90A/214/10 L-3000		1		1
4	Rękaw tekstylny fi50 L-2500 (na przewody hydrauliczne) N272 03.21.00	N272 03.21.00	1	N272 03.21.00	1
5	Zawór kulowy RS2 12L (z otworami)	POD-HZW-000032	1	POD-HZW-000032	1
6	Złączka kolankowa nastawna AA M18x1,5 12L	POD-HKR-000120	1	POD-HKR-000120	1
7	Przyłączka prosta 3/8x18-1,5 12LR	24KP3/8 18	2	24KP3/8 18	2
8	Zawór-wtyczka Euro 13 M22x1,5	24WE13	2	24WE13	2
9	Nasadka zaworu wtyczki EURO 13 (ziel,żół,nieb,czerw)	24ZWNE13	2	24ZWNE13	2

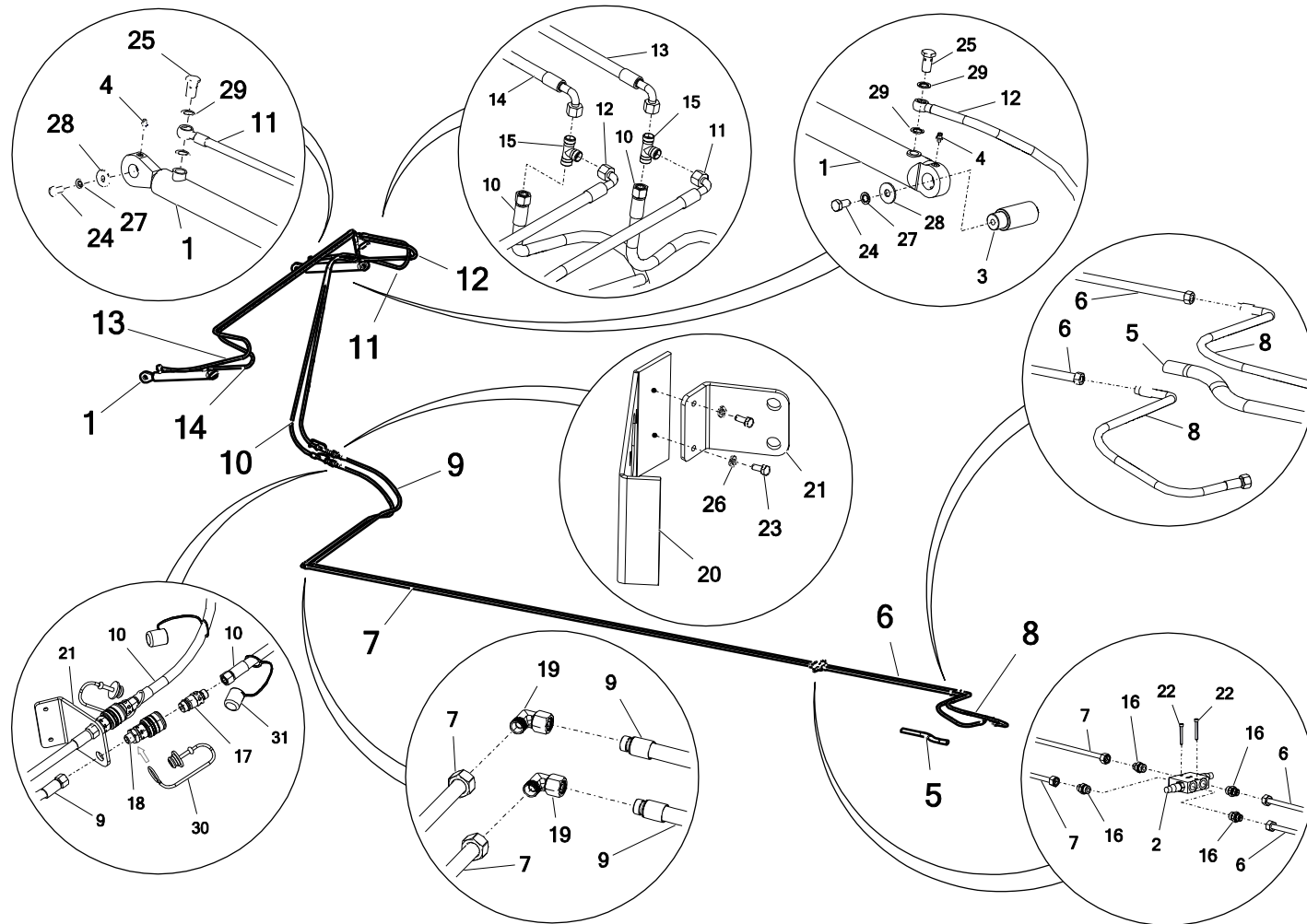
Legenda:

2*, 3* - występuje w: Zestaw nr 60 stopka hydrauliczna – **POD-HPR-000454**

52. UKŁAD HYDRAULIKI PIĘCIOSEKCYJNEJ Z ROZDZIELACZEM KPL.

53. UKŁAD HYDRAULIKI SZEŚCIOSEKCYJNEJ Z ROZDZIELACZEM KPL.

54. UKŁAD HYDRAULIKI SZEŚCIOSEKCYJNEJ Z ROZDZIELACZEM – sekcja osłony adaptera poziomego



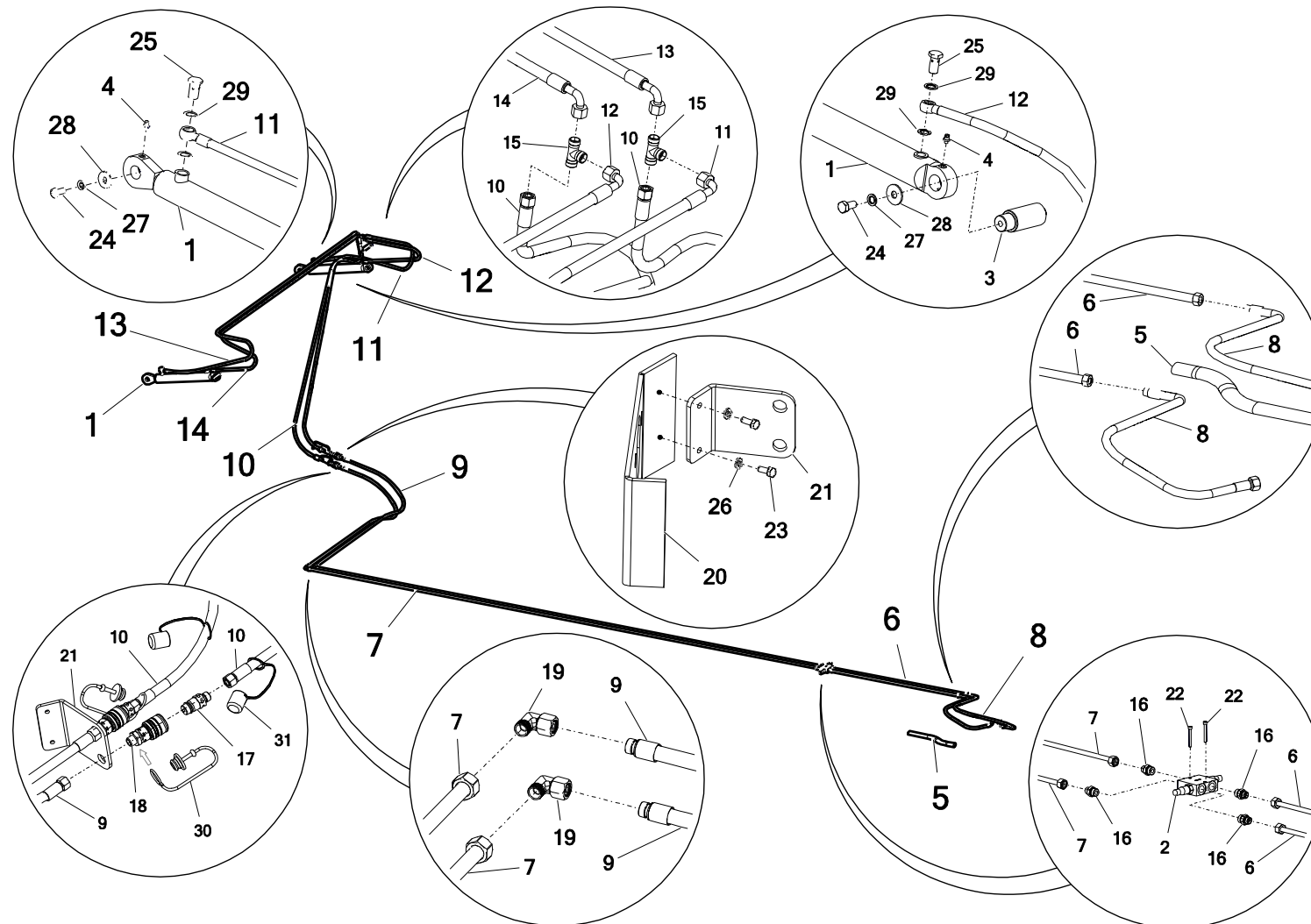
Nr	Nazwa zespołu lub części	Nr rys. lub indeks			
		N272/3	Ilość	N272/6	Ilość
1	Siłownik 50/28/300z+U L-532	24SCJ2F-16-50/28/300	2	24SCJ2F-16-50/28/300	2
2	Zawór przelewowy krzyżowy VBDC3802 210b -VAU 1/2cal	24ZP	1	24ZP	1
3*	Sworzeń siłownika	N272 11.02.05	2	N272 11.02.05	2
4	Smarowniczką M8x1,0 prosta	23SM	4	23SM	4
5	Rękaw tekstylny fi50 L-2500 (na przewody hydrauliczne) N272 03.21.00	N272 03.21.00	1	N272 03.21.00	1
6*	Rurka dolna siłownika I ø12 L-940	POD-HPR-000810	2	POD-HPR-000810	2
7*	Rurka dolna siłownika II ø12 L-3700		2		2
8*	Przewód hydrauliczny A90B/211/10 L-900		2		2
9*	Przewód hydrauliczny AB/211/10 L-2050		2		2
10*	Przewód hydrauliczny AA/211/10 L-1900		2		2
11*	Przewód hydrauliczny RNMA90/211/10 L-1200		1		1
12*	Przewód hydrauliczny RNMA90/211/10 L-800		1		1
13*	Przewód hydrauliczny RNMA90/211/10 L-3150		1		1

Legenda:

3* - część nieodłączna: Rama lewa - **N272-3 11.02.00**

6* - 13* - występuje w: Zestaw nr 41-2.2 rozrzutnik N272/3 VIKING 14T-z rozdz.adaptera poziomego (s+g) – **POD-HPR-000810**

54. UKŁAD HYDRAULIKI SZEŚCIOSEKCYJNEJ Z ROZDZIELACZEM – sekcja osłony adaptera poziomego



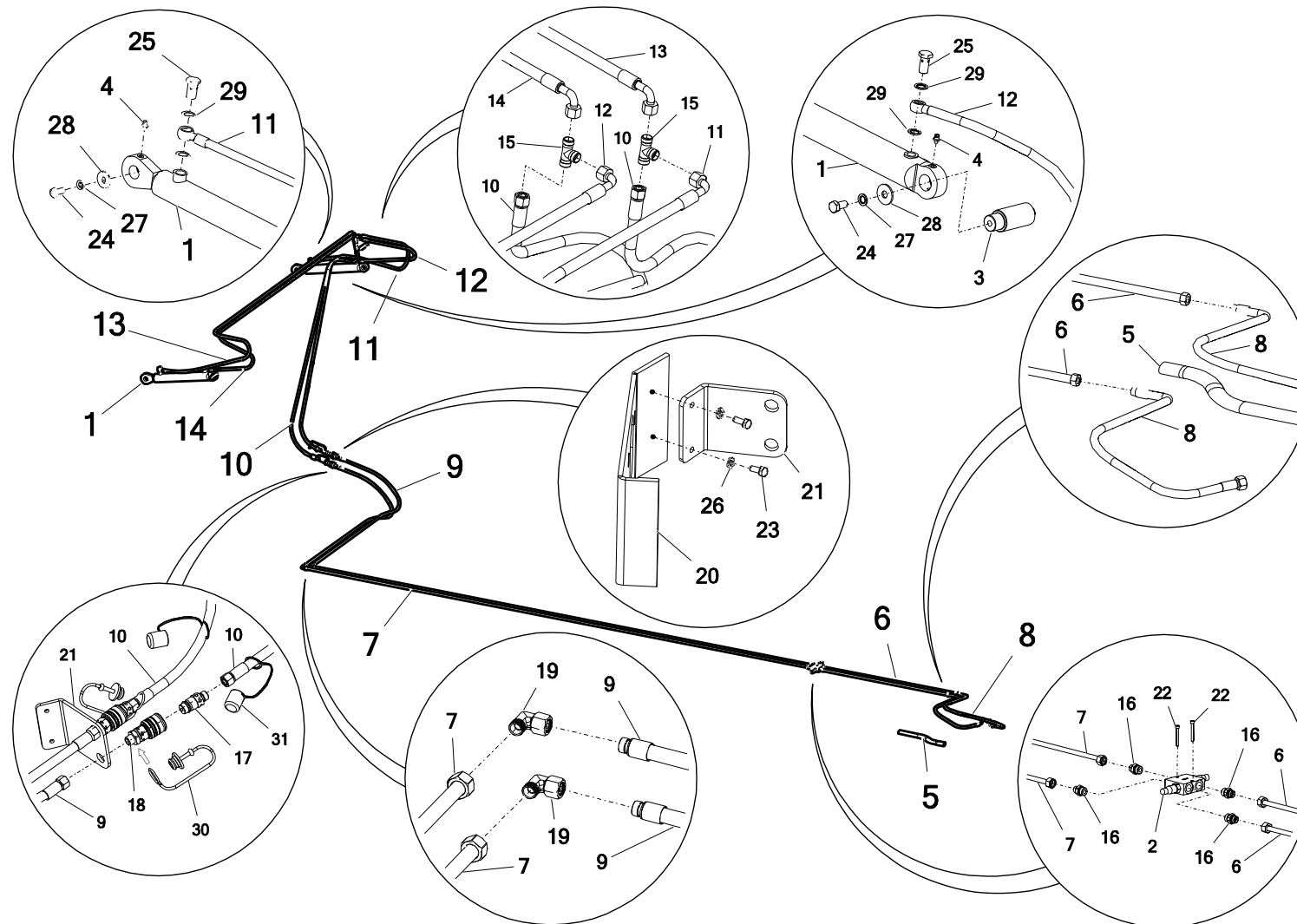
Nr	Nazwa zespołu lub części	Nr rys. lub indeks			
		N272/3	Ilość	N272/6	Ilość
14*	Przewód hydrauliczny RNMA90/211/10 L-2750	POD-HPR-000810	1	POD-HPR-000810	1
15	Złączka trójnikowa 18x18x18 12L	24KT18/18/18	2	24KT18/18/18	2
16	Przyłączka prosta 1/2 edx18-1,5	24KP1/2 18	4	24KP1/2 18	4
17	Zawór-wtyczka Euro 13 M18x1,5	24ZWE13-M18X1,5	2	24ZWE13-M18X1,5	2
18	Zawór-gniazdo EURO M18x1,5 long	POD-HZW-000039	2	POD-HZW-000039	2
19	Złączka kolanowa nastawna AB M18x1,5 12L	24KPKN18X1,5	2	24KPKN18X1,5	2
20*	Wzmocnienie wału lewe	N272-3 03.01.107L	1	N272-3 03.01.107L	1
21	Wspornik gniazd szybkozłączy	N272 03.00.12	1	N272 03.00.12	1
22	Śruba imbus 6x50 oc 8.882302	POD-ELZ-000752	2	POD-ELZ-000752	2
23	Śruba 8x20oc 8,8 82105 82105	23S8/20OC 8,8	2	23S8/20OC 8,8	2
24	Śruba 12x25oc 8,8 82105 82105	23S12/25OC 8,8	4	23S12/25OC 8,8	4
25	Śruba oczkowa M16x1,5 15 L31	24SO16/1,5	4	24SO16/1,5	4
26	Podkładka okr.8oc 82005 82005	23P8OOC	2	23P8OOC	2

Legenda:

20* - część nieodłączna: Skorupy - **N272-3 03.01.00.4**

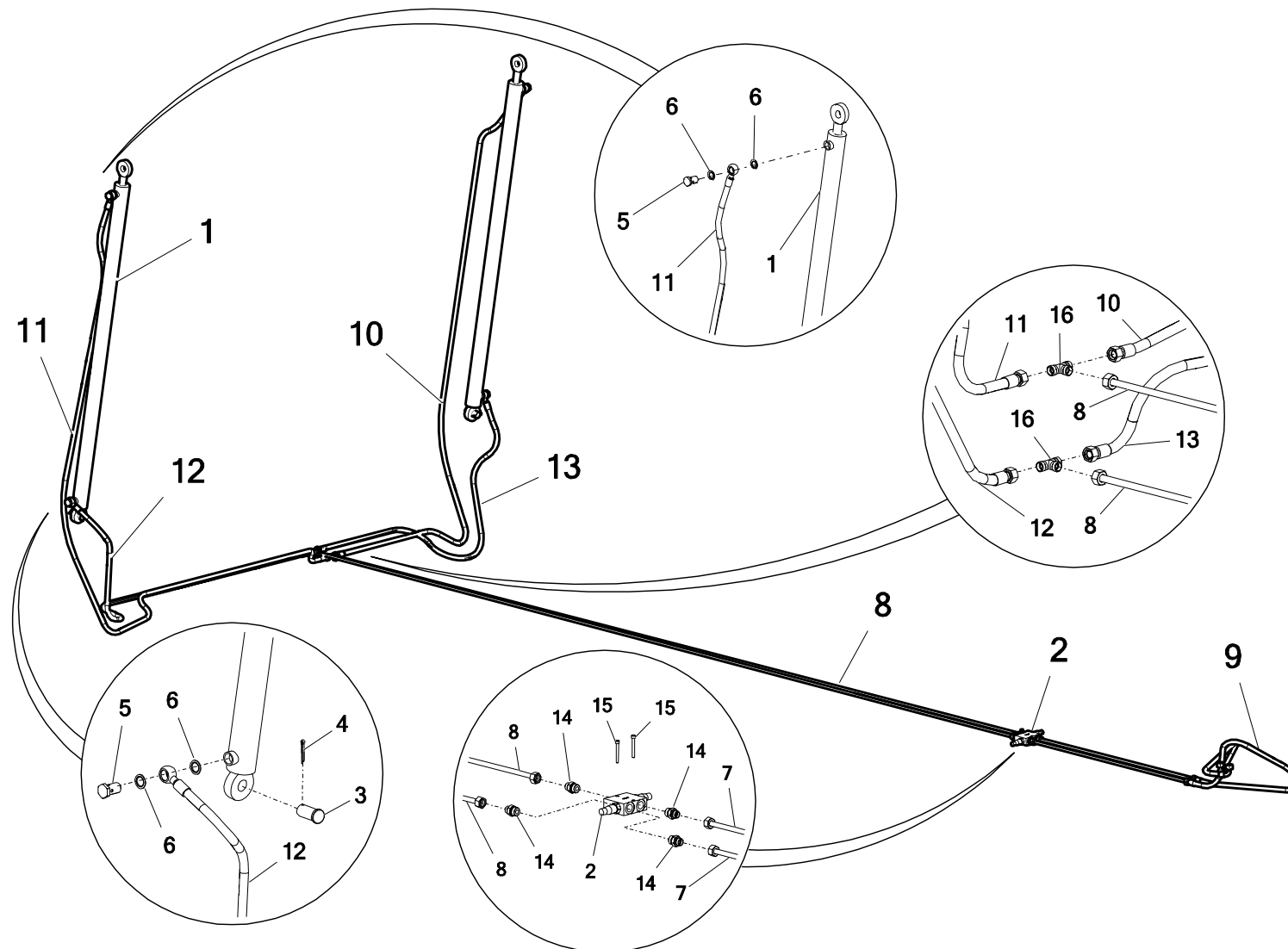
6* - **13*** - występuje w: Zestaw nr 41-2.2 rozrzutnik N272/3 VIKING 14T-z rozdz.adaptera poziomego (s+g) – **POD-HPR-000810**

54. UKŁAD HYDRAULIKI SZĘŚCIOSEKCYJNEJ Z ROZDZIELACZEM – sekcja osłony adaptera poziomego



Nr	Nazwa zespołu lub części	Nr rys. lub indeks			
		N272/3	Ilość	N272/6	Ilość
27	Podkładka spr. 12oc 82008 82008	23P12SP	4	23P12SP	4
28	Podkładka okr.12oc pow 82030	23P12OOC	4	23P12OOC	4
29	Podkładka met-gum PPM16 24x16	24UPPM16	8	24UPPM16	8
30	Nasadka zaworu gniazda EURO13 (ziel,żół,nieb,czerw)	24ZGNE13	2	24ZGNE13	2
31	Nasadka zaworu wtyczki EURO 13 (ziel,żół,nieb,czerw)	24ZWNE13	2	24ZWNE13	2

55. UKŁAD HYDRAULIKI SZĘŚCIOSEKCYJNEJ Z ROZDZIELACZEM – sekcja zasuw

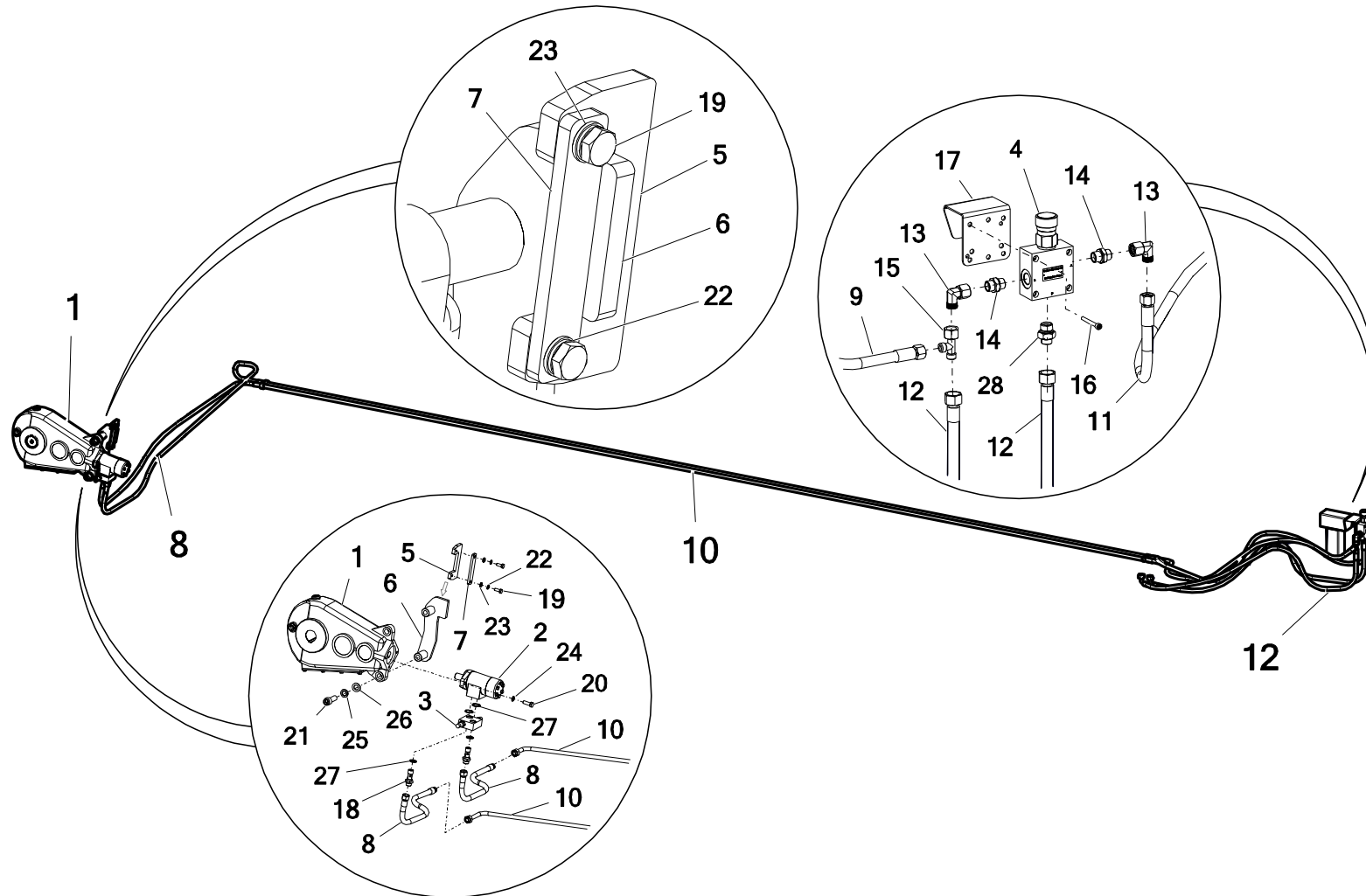


Nr	Nazwa zespołu lub części	Nr rys. lub indeks			
		N272/3	Ilość	N272/6	Ilość
1	Siłownik UCJ283-50/28/1500*L-1677	POD-HSL-000157	2	POD-HSL-000157	2
2	Zawór przelewowy krzyżowy VBDC3802 210b -VAU 1/2cal	24ZP	1	24ZP	1
3	Sworzeń zasuwy N272-3 04.03.02	N272-3 04.03.02	2	N272-3 04.03.02	2
4	Zawlecзка 5x40	POD-ELZ-000994	2	POD-ELZ-000994	2
5	Śruba oczkowa 1/2" 20 L36	24SO1/2"	4	24SO1/2"	4
6	Podkładka met-gum PPM 3/4" (M27)	POD-HPZ-000052	4	POD-HPZ-000052	4
7*	Rurka dolna siłownika I ø12 L-940	POD-HPR-000536	2	POD-HPR-000536	2
8*	Rurka dolna siłownika II ø12 L-3700		2		2
9*	Przewód hydrauliczny A90B/211/10 L-900		2		2
10*	Przewód hydrauliczny RNMA/2_1/10 L-2900		1		1
11*	Przewód hydrauliczny RNMA/2_1/10 L-3550		1		1
12*	Przewód hydrauliczny RNMA/2_1/10 L-2100		1		1
13*	Przewód hydrauliczny RNMA/2_1/10 L-1350		1		1
14	Przyłączka prosta 1/2 edx18-1,5	24KP1/2 18	4	24KP1/2 18	4
15	Śruba imbus 6x50 oc 8.882302	POD-ELZ-000752	2	POD-ELZ-000752	2
16	Złączka trójnikowa 18x18x18 12L	24KT18/18/18	2	24KT18/18/18	2

Legenda:

7* - 13* - występuje w: Zestaw nr 41-3 rozrzutnik N272/3 VIKING 14T(ROZDZ.6-sek)(s+g) – **POD-HPR-000536**

56. UKŁAD HYDRAULIKI SZĘŚCIOSEKCYJNEJ Z ROZDZIELACZEM – sekcja przenośnika podłogowego



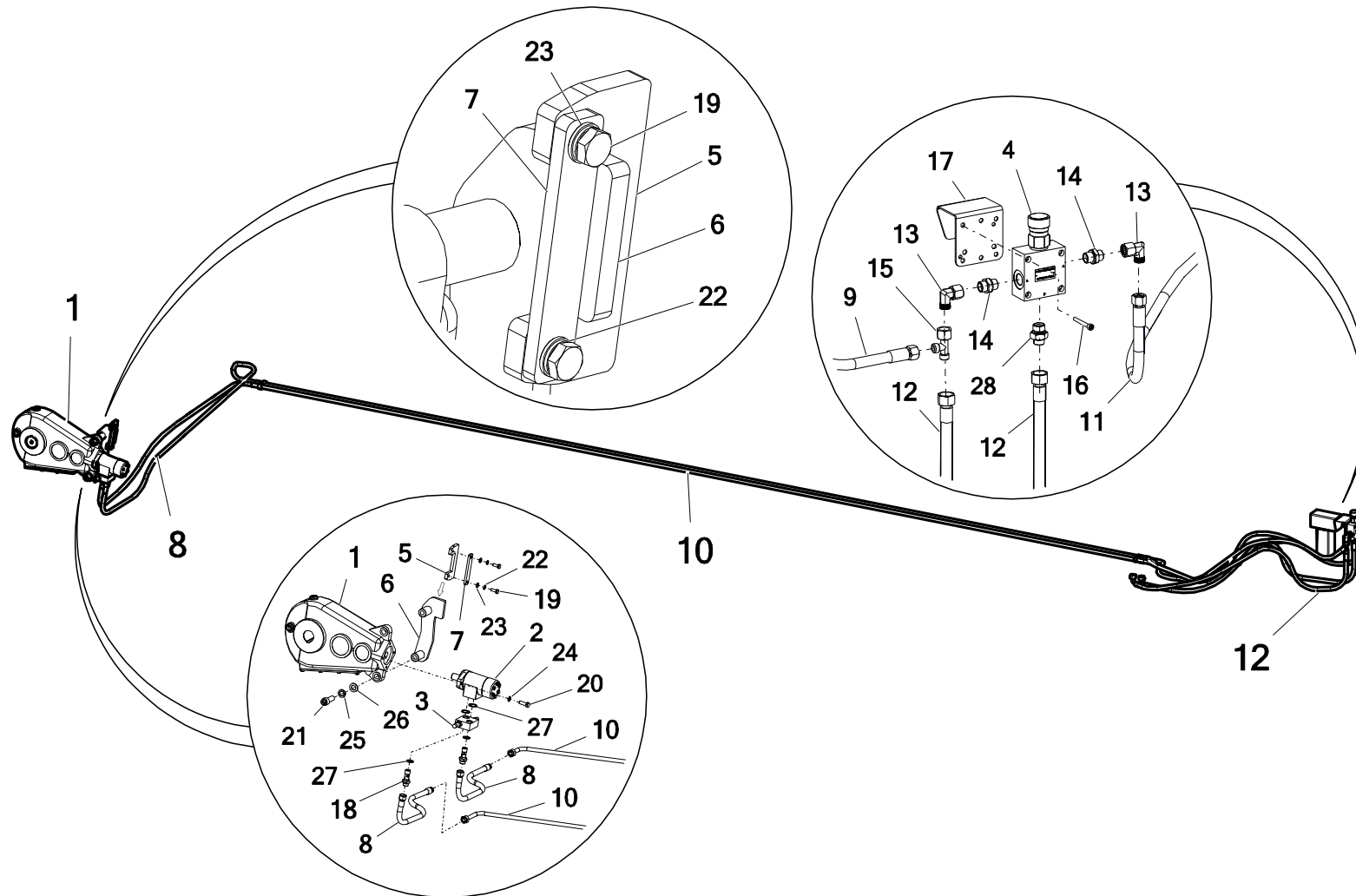
Nr	Nazwa zespołu lub części	Nr rys. lub indeks			
		N272/3	Ilość	N272/6	Ilość
1	Przekładnia PRK-550-01.AAB.R1- boczna (N272/3)	POD-WPS-000153	1	POD-WPS-000153	1
2	Silnik hydrauliczny OMR 200 (BMR)	24S200	1	24S200	1
3	Zawór blokowy VAU OM 1-2 WSC -100/100 bar	POD-HZW-000099	1	_____	—
	Zawór blok VAU OM 1/2" WSC +śr.+podkł (120/120 bar)	_____	—	POD-HZW-000133	1
4	Zawór reg. przepł.TVTC-UDUE10-22/50-4 - Ponar	POD-HZW-000113	1	POD-HZW-000113	1
5*	Blokada przekładni VIKING	N272-3 03.01.144	1	N272-3 03.01.144	1
6	Mocowanie przekładni bocznej kpl.	N272-3 03.39.00	1	N272-3 03.39.00	1
7	Zabezpieczenie mocowania przekładni	N272-3 03.00.11	1	N272-3 03.00.11	1
8	Przewód hydrauliczny AB/233/13 L-2200	POD-HPR-000536	2	POD-HPR-000536	2
9	Przewód hydrauliczny AB/233/13 L-2550		1		1
10	Rurka stalowa podajnika ø15 L-5000		2		2
11	Przewód hydrauliczny AB/233/13 L-2700		1		1
12	Przewód hydrauliczny AA/233/13 L-2000		2		2
13	Złączka kolanowa nastawna AB M22x1,5 15L	24KPKN22X1,5	2	24KPKN22X1,5	2

Legenda:

5* - część nieodłączna Skorupy – **N272-3 03.01.00.3**

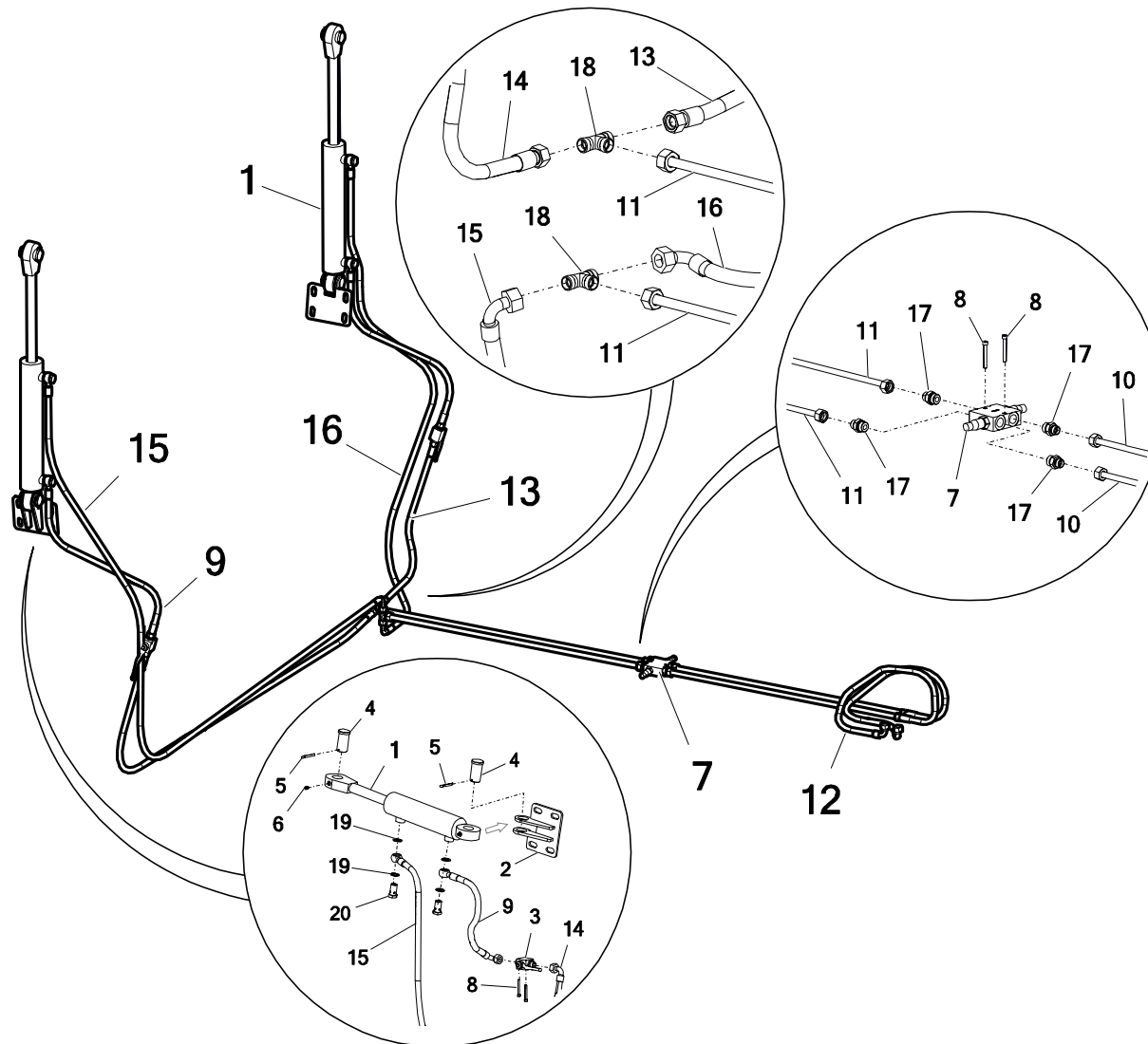
8* - 12* - występuje w: Zestaw nr 41-3 rozrzutnik N272/3 VIKING 14T(ROZDZ.6-sek)(s+g) – **POD-HPR-000536**

56. UKŁAD HYDRAULIKI SZĘŚCIOSEKCYJNEJ Z ROZDZIELACZEM – sekcja przenośnika podłogowego



Nr	Nazwa zespołu lub części	Nr rys. lub indeks			
		N272/3	Ilość	N272/6	Ilość
14	Przyłączka prosta 1/2 edx22-1,5 15L	24K1/2 22	2	24K1/2 22	2
15	Złączka trójkątna niesym.22x22x22-1,5 15L z nakrętka bok	POD-HKR-000018	1	POD-HKR-000018	1
16	Śruba imbus 6x50 oc 8.8 82302	POD-ELZ-000752	4	POD-ELZ-000752	4
17	Mocowanie regulatora przepływu	N272-3 01.06.091	1	N272-3 01.06.091	1
18	Śruba hydrauliczna przyłączeniowa do silnika M22x1,5	POD-HZW-000099	2	POD-HZW-000099	2
19	Śruba 10x25oc 8,8 82105 82105	23S10/25OC 8,8	2	23S10/25OC 8,8	2
20	Śruba 12x35oc 8,8 82105 82105	23S12/35OC 8,8	2	23S12/35OC 8,8	2
21	Śruba imbus 20x60oc 12,9 82302	POD-ELZ-000859	2	POD-ELZ-000859	2
22	Podkładka spr.10,2oc 82008 82008	23P10SP	2	23P10SP	2
23	Podkładka okr.10oc 82005 82005	23P10 82005	2	23P10 82005	2
24	Podkładka spr.12oc 82008 82008	23P12SP	2	23P12SP	2
25	Podkładka spr.20,5oc 82008 82008	23P20SP	2	23P20SP	2
26	Podkładka okr.20oc 82005 82005	23P20OOC	2	23P20OOC	2
27	Podkładka met-gum PPM 3/4" (M27)	POD-HPZ-000052	4	POD-HPZ-000052	4
28	Przyłączka prosta 3/8x22x1,5	POD-HKR-000001-1	1	POD-HKR-000001-1	1

57. UKŁAD HYDRAULIKI SZEŚCIOSEKCYJNEJ Z ROZDZIELACZEM – sekcja nadstawek

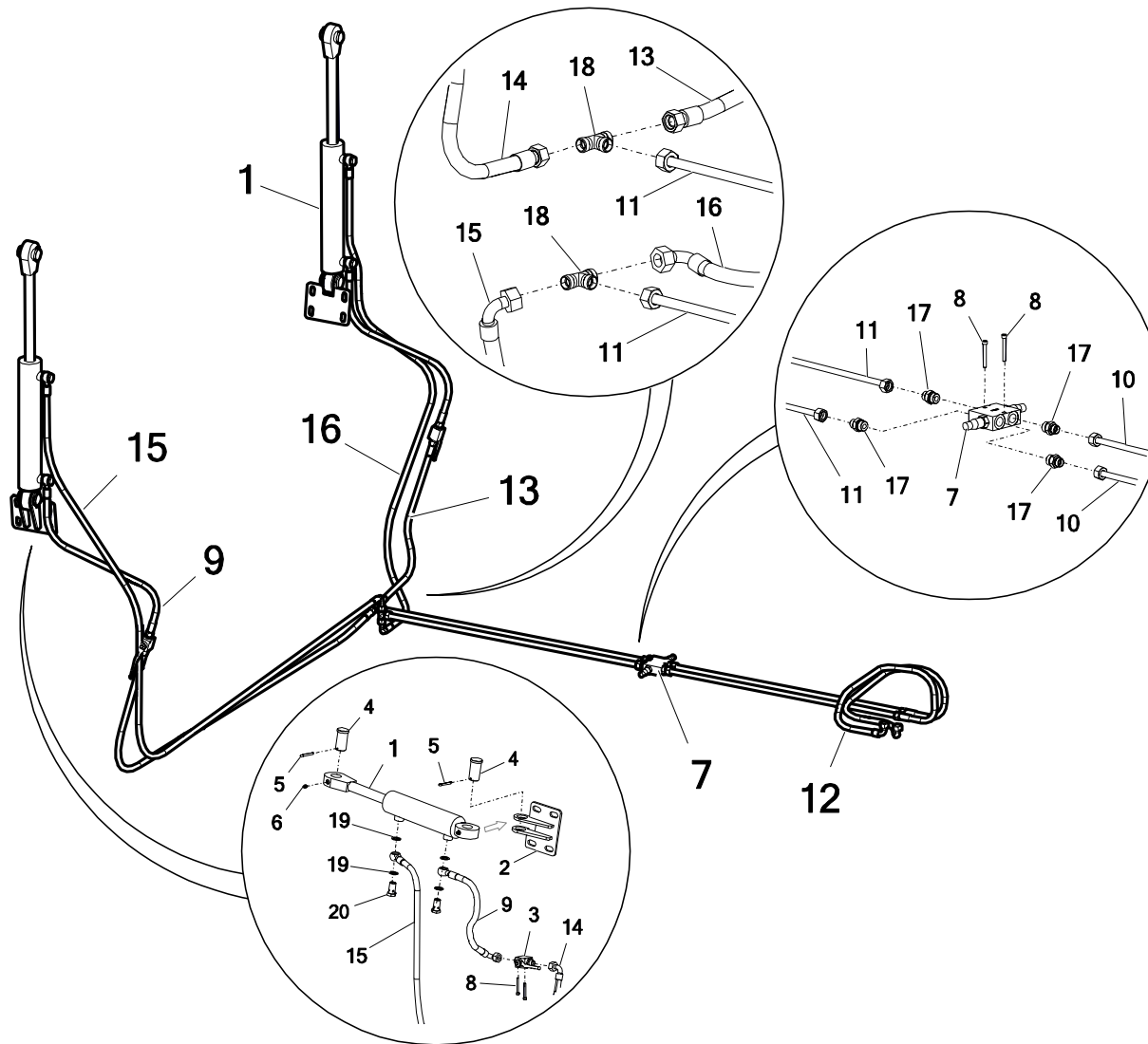


Nr	Nazwa zespołu lub części	Nr rys. lub indeks			
		N272/3	Ilość	N272/6	Ilość
1	Siłownik UCJFW-63/36/300+UUE2s*L-282	POD-HSL-000156	2	POD-HSL-000156	2
2	Dolne mocowanie siłownika nadstawek kpl.	N272-3 03.36.00	2	N272-3 03.36.00	2
3	Zawór kulowy RS2 12L (z otworami)	POD-HZW-000032	2	POD-HZW-000032	2
4	Sworzeń siłownika nadstawki	N272-3 05.10.02	4	N272-3 05.10.02	4
5	Zawlecзка 6,3x50oc	POD-ELZ-000440	4	POD-ELZ-000440	4
6	Smarowniczkа M6x1,0 prosta	23SM	4	23SM	4
7	Zawór przelewowy krzyżowy VBDC3802 210b -VAU 1/2cal	24ZP	1	24ZP	1
8	Śruba imbus 6x50 oc 8.882302	POD-ELZ-000752	6	POD-ELZ-000752	6
9*	Przewód hydrauliczny RNMA/2_1/10 L-700	POD-HPR-000536	2	POD-HPR-000536	2
10*	Rurka dolna siłownika I ø12 L-940		2		2
11*	Rurka dolna siłownika II ø12 L-940		2		2
12*	Przewód hydrauliczny A90B/211/10 L-1200		2		2
13*	Przewód hydrauliczny AA90/211/10 L-900		1		1
14*	Przewód hydrauliczny AA90/211/10 L-2300		1		1
15*	Przewód hydrauliczny RNMA/2_1/10 L-3400		1		1
16*	Przewód hydrauliczny RNMA/2_1/10 L-2000		1		1

Legenda:

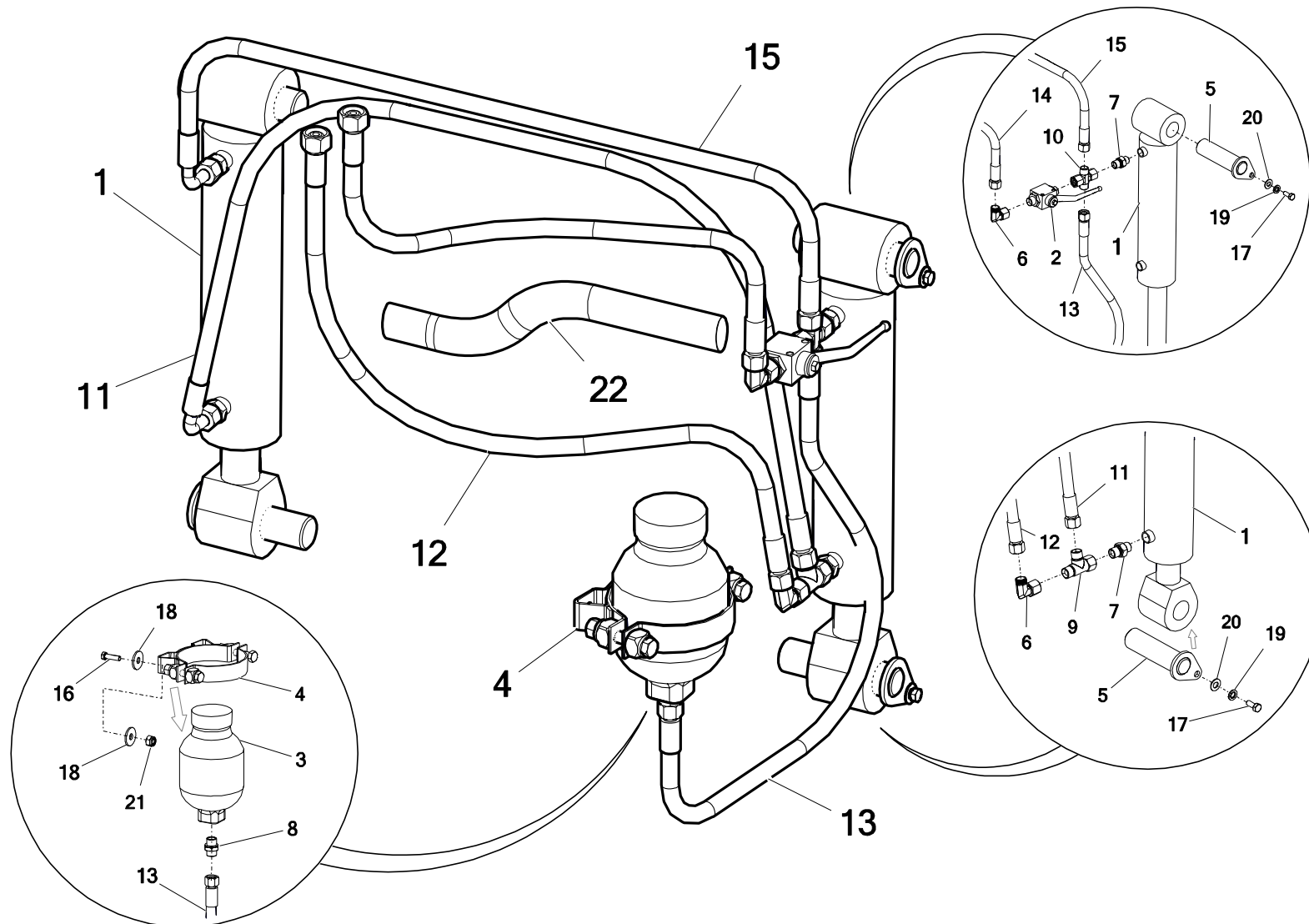
9* - 16* - występuje w: Zestaw nr 41-3 rozrzutnik N272/3 VIKING 14T(ROZDZ.6-sek)(s+g) – **POD-HPR-000536**

57. UKŁAD HYDRAULIKI SZĘŚCIOSEKCYJNEJ Z ROZDZIELACZEM – sekcja nadstawek



Nr	Nazwa zespołu lub części	Nr rys. lub indeks			
		N272/3	Ilość	N272/6	Ilość
17	Przyłączka prosta 1/2 edx18-1,5	24KP1/2 18	4	24KP1/2 18	4
18	Złączka trójkątna 18x18x18 12L	24KT18/18/18	2	24KT18/18/18	2
19	Podkładka met-gum PPM 3/4" (M27)	POD-HPZ-000052	8	POD-HPZ-000052	8
20	Śruba oczkowa 1/2" 20 L36	24SO1/2"	4	24SO1/2"	4

58. UKŁAD HYDRAULIKI SZĘŚCIOSEKCYJNEJ Z ROZDZIELACZEM – sekcja amortyzacji dyszla



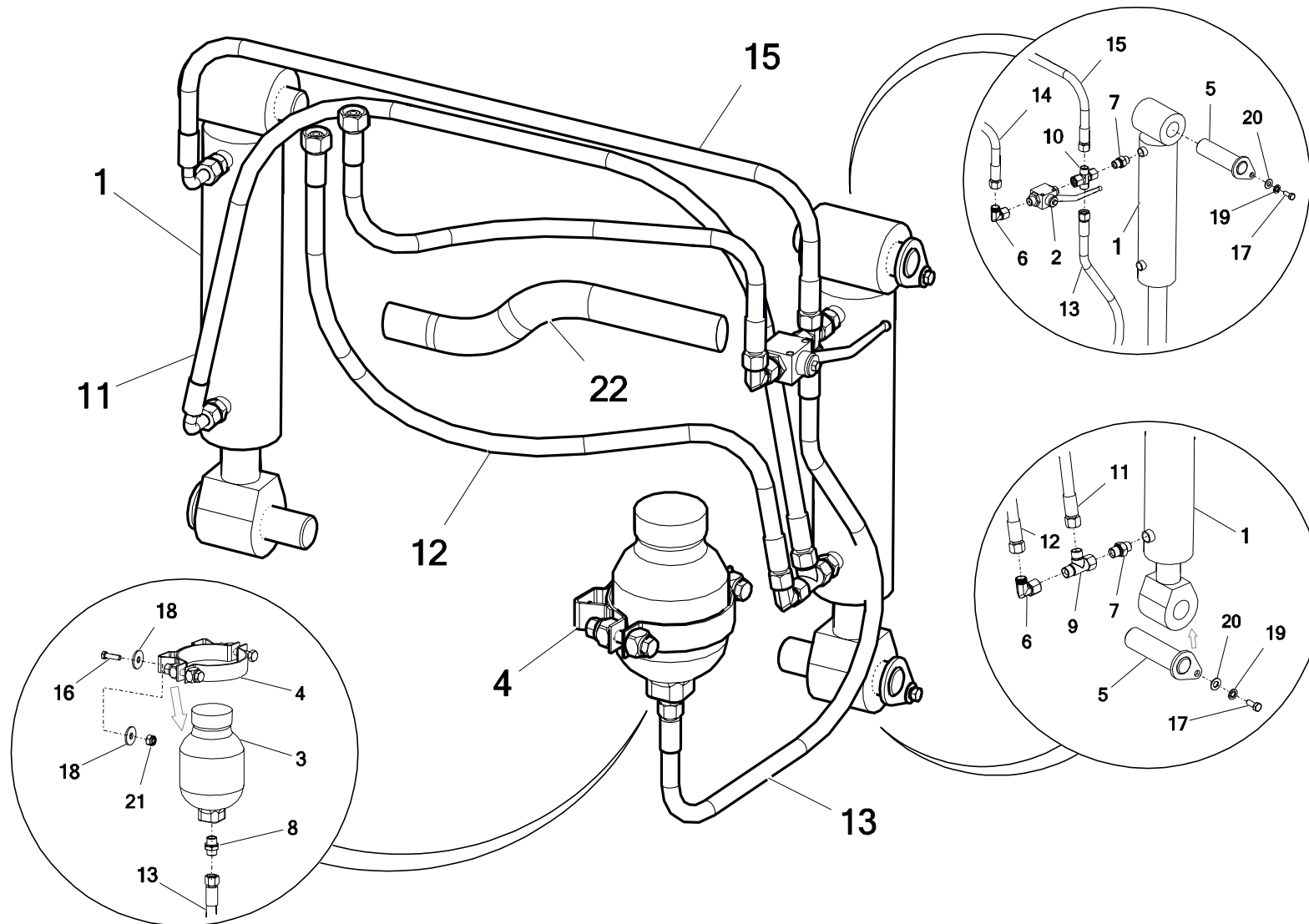
Nr	Nazwa zespołu lub części	Nr rys. lub indeks			
		N272/3	Ilość	N272/6	Ilość
1*	Siłownik	POD-OGL-000722	2	POD-OGL-000722	2
2	Zawór kulowy RS2 12L (z otworami)	POD-HZW-000032	1	POD-HZW-000032	1
3*	Akumulator	POD-OGL-000722	1	POD-OGL-000722	1
4	Hamulce hydr.-obejma akum. 0,75L/ 1,5L/3L (21001623)	POD-HPZ-000116	1	POD-HPZ-000116	1
5	Sworzeń dyszla resorowanego	N272-3 01.08.00	4	N272-3 01.08.00	4
6	Złączka kolanowa nastawna AB M22x1,5 15L	24KPKN22X1,5	2	24KPKN22X1,5	2
7	Przylączka prosta 3/8x18-1,5 12LR	24KP3/8 18	4	24KP3/8 18	4
8	Przylączka prosta 1/2 edx18-1,5	24KP1/2 18	1	24KP1/2 18	1
9	Złączka trójnikowa niesym.18x18x18-1,5 12L nakrętka bok	POD-HKR-000121	1	POD-HKR-000121	1
10	Złączka czwórnikowa M18x1,5 12L (2 nakrętki)	POD-HKR-000175	1	POD-HKR-000175	1
11*	Przewód hydrauliczny AA90/211/10 L-1500	POD-HPR-000536	1	POD-HPR-000536	1
12*	Przewód hydrauliczny AA90/211/10 L-1000		1		1
13*	Przewód hydrauliczny AA/211/10 L-900		1		1
14*	Przewód hydrauliczny AA90/211/10 L- 850		1		1
15*	Przewód hydrauliczny A90A/211/10 L-1000		1		1

Legenda:

1*, 3* - występuje w: Zestaw amortyzacji dyszla 2 siłowniki - **POD-OGL-000722**

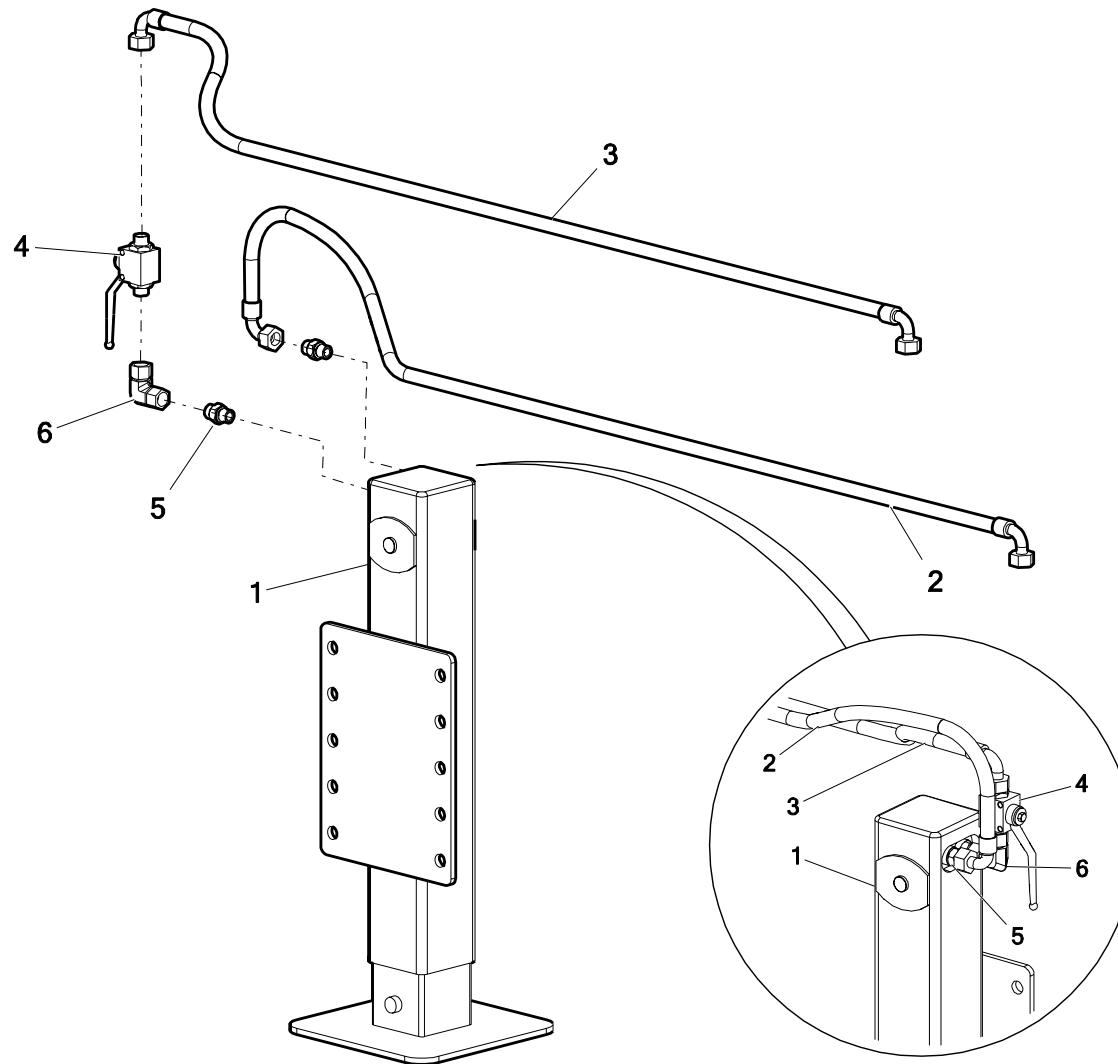
11* - 15* - występuje w: Zestaw nr 41-3 rozrzutnik N272/3 VIKING 14T(ROZDZ.6-sek)(s+g) – **POD-HPR-000536**

58. UKŁAD HYDRAULIKI SZĘŚCIOSEKCYJNEJ Z ROZDZIELACZEM – sekcja amortyzacji dyszla



Nr	Nazwa zespołu lub części	Nr rys. lub indeks			
		N272/3	Ilość	N272/6	Ilość
16	Śruba 8x30oc 82105	23S8-30OC 8,8	2	23S8-30OC 8,8	2
17	Śruba 10x20oc 8,8 82105 82105	23S10/20OC 8,8	4	23S10/20OC 8,8	4
18	Podkładka okr.8oc pow 82030	23P8OC 82030	4	23P8OC 82030	4
19	Podkładka spr.10,2oc 82008 82008	23P10SP	4	23P10SP	4
20	Podkładka okr.10oc 82005 82005	23P10 82005	4	23P10 82005	4
21	Nakrętka samokontrująca m8oc 82175 8 82175 8	23NS8OC	2	23NS8OC	2
22	Rękaw tekstylny fi50 L-2500 (na przewody hydrauliczne) N272 03.21.00	N272 03.21.00	1	N272 03.21.00	1

59. UKŁAD HYDRAULIKI SZEŚCIOSEKCYJNEJ Z ROZDZIELACZEM – sekcja stopki podporowej

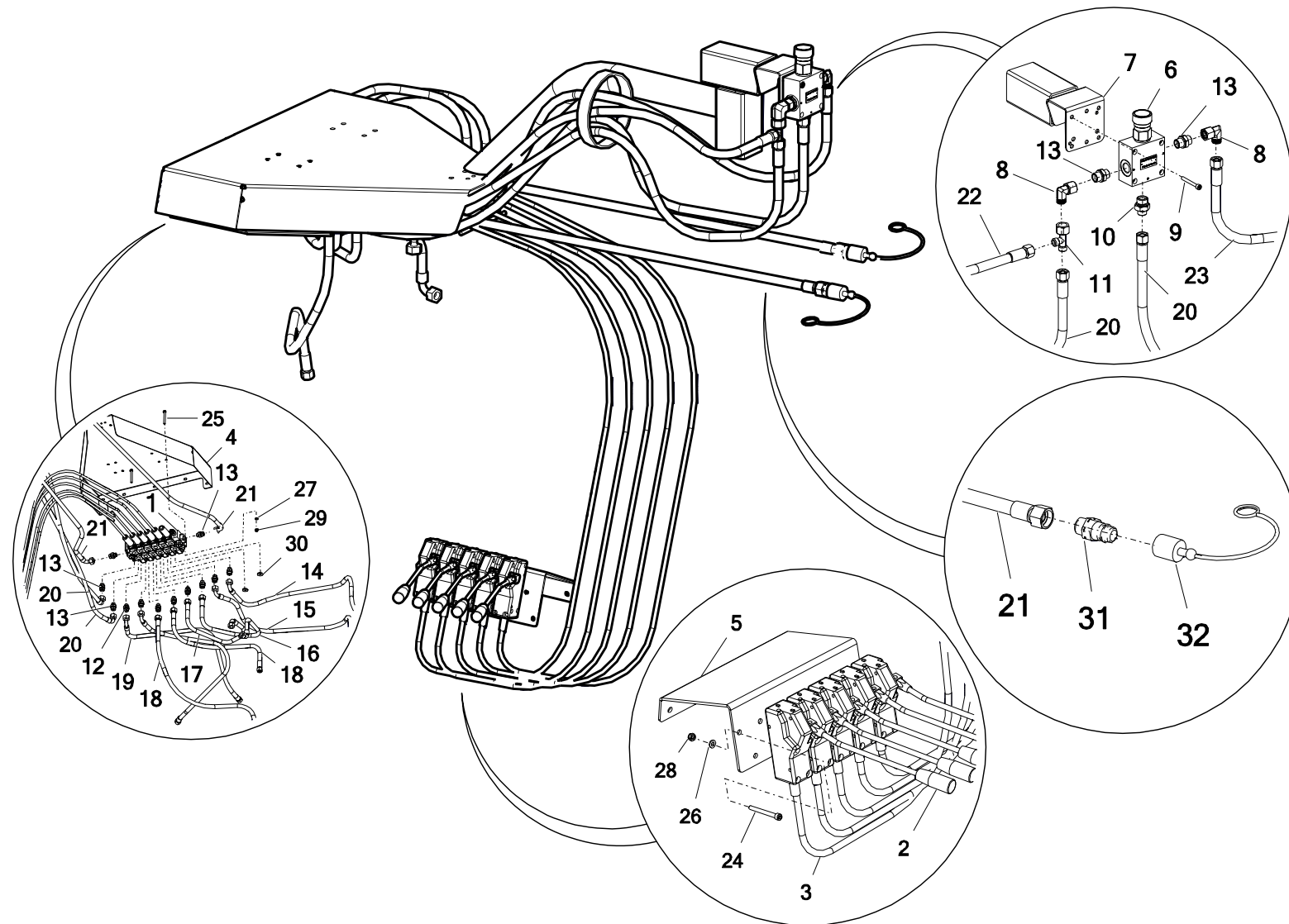


Nr	Nazwa zespołu lub części	Nr rys. lub indeks			
		N272/3	Ilość	N272/6	Ilość
1	Stopka hydrauliczna spawana	N274 16.02.00	1	N274 16.01.00	1
2*	Przewód hydrauliczny AA90/211/10 L-1000	POD-HPR-000536	1	POD-HPR-000536	1
3*	Przewód hydrauliczny A90A/211/10 L-900		1		1
4	Zawór kulowy RS2 12L (z otworami)	POD-HZW-000032	1	POD-HZW-000032	1
5	Przyłączka prosta 3/8x18-1,5 12LR	24KP3/8 18	2	24KP3/8 18	2
6	Złączka kolankowa nastawna AA M18x1,5 12L	POD-HKR-000120	1	POD-HKR-000120	1

Legenda:

2*, 3* - występuje w: Zestaw nr 41-3 rozrzutnik N272/3 VIKING 14T(ROZDZ.6-sek)(s+g) – **POD-HPR-000536**

60. UKŁAD HYDRAULIKI PIĘCIOSEKCYJNEJ Z ROZDZIELACZEM – sekcja sterowania

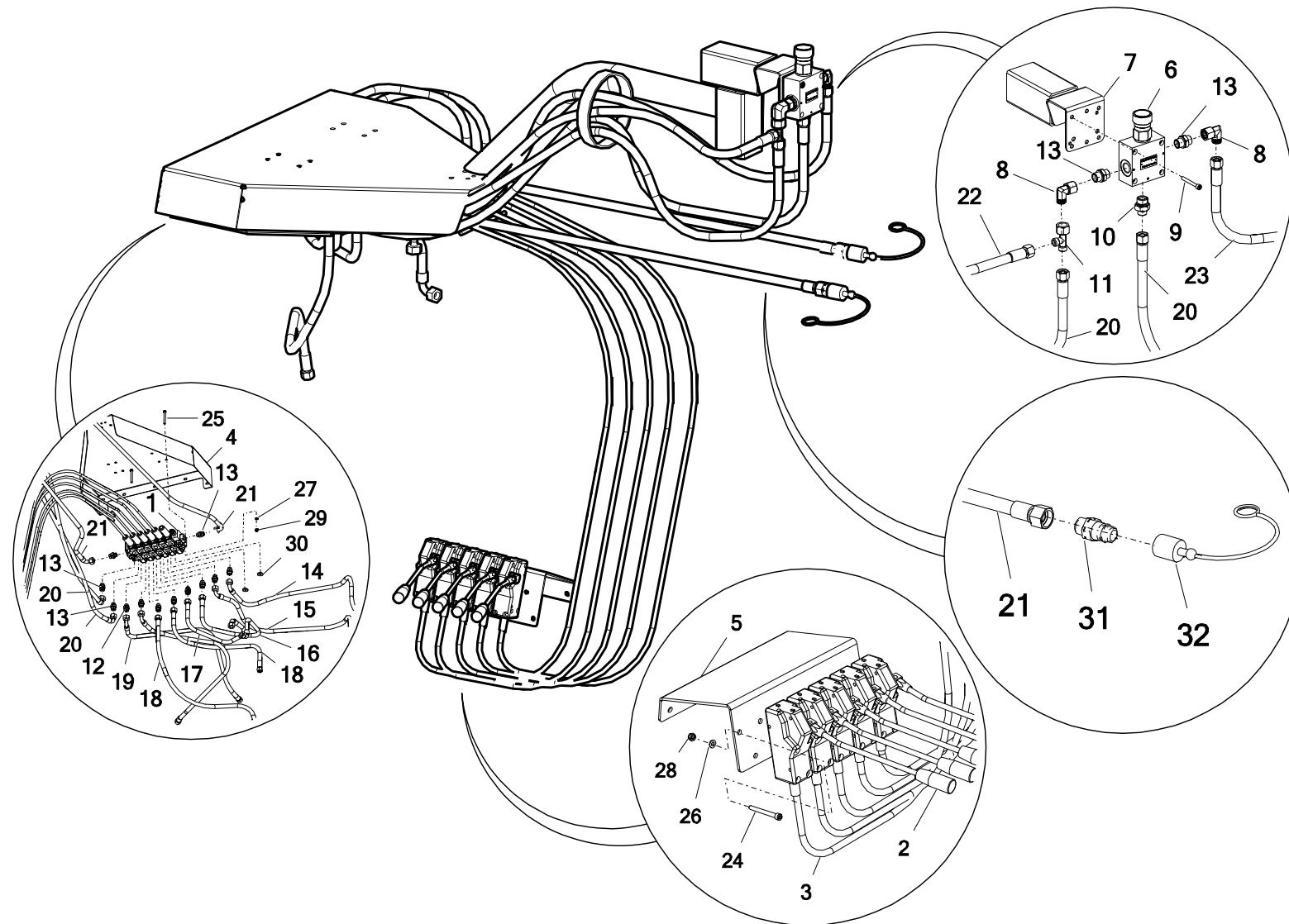


Nr	Nazwa zespołu lub części	Nr rys. lub indeks			
		N272/3	Ilość	N272/6	Ilość
1	Rozdzielacz MD6-Q45 sekcyjny ster.linki	POD-HZW-000124	1	POD-HZW-000124	1
2	Dźwignia sterownika do linki	24DZS	4	24DZS	4
3	Linka sterująca L-3500 (widelka)	POD-HPZ-000045-1	4	POD-HPZ-000045-1	4
4	Wspornik przewodów	N272-3 01.06.00.1	1	N272-3 01.06.00.1	1
5	Wspornik dźwigni rozdzielacza 6-sek.	N272-3 03.20.12	1	N272-3 03.20.12	1
6	Zawór reg. przepł.TVTC-UDUE10-22/50-4 -Ponar	POD-HZW-000113	1	POD-HZW-000113	1
7	Mocowanie regulatora przepływu	N272-3 01.06.091	1	N272-3 01.06.091	1
8	Złączka kolanowa nastawna AB M22x1,5 15L	24KPKN22X1,5	2	24KPKN22X1,5	2
9	Śruba imbus 6x50 oc 8.8 82302	POD-ELZ-000752	4	POD-ELZ-000752	4
10	Przyłączka prosta 3/8x22x1,5	POD-HKR-000001-1	1	POD-HKR-000001-1	1
11	Złączka trójnikowa niesym.22x22x22-1,5 15L z nakrętka bok	POD-HKR-000018	1	POD-HKR-000018	1
12	Przyłączka prosta 1/2 edx 18- 1,5	24k1/2 18	10	24k1/2 18	10
13	Przyłączka prosta 1/2 edx22-1,5 15L	24K1/2 22	2	24K1/2 22	2
14*	Przewód hydrauliczny AA90/211/10 L-900	POD-HPR-000536	1	POD-HPR-000536	1
15*	Przewód hydrauliczny AA90/211/10 L-100		1		1

Legenda:

14*, 15* - występuje w: Zestaw nr 41-3 rozrzutnik N272/3 VIKING 14T(ROZDZ.6-sek)(s+g) – **POD-HPR-000536**

60. UKŁAD HYDRAULIKI PIĘCIOSEKCYJNEJ Z ROZDZIELACZEM – sekcja sterowania

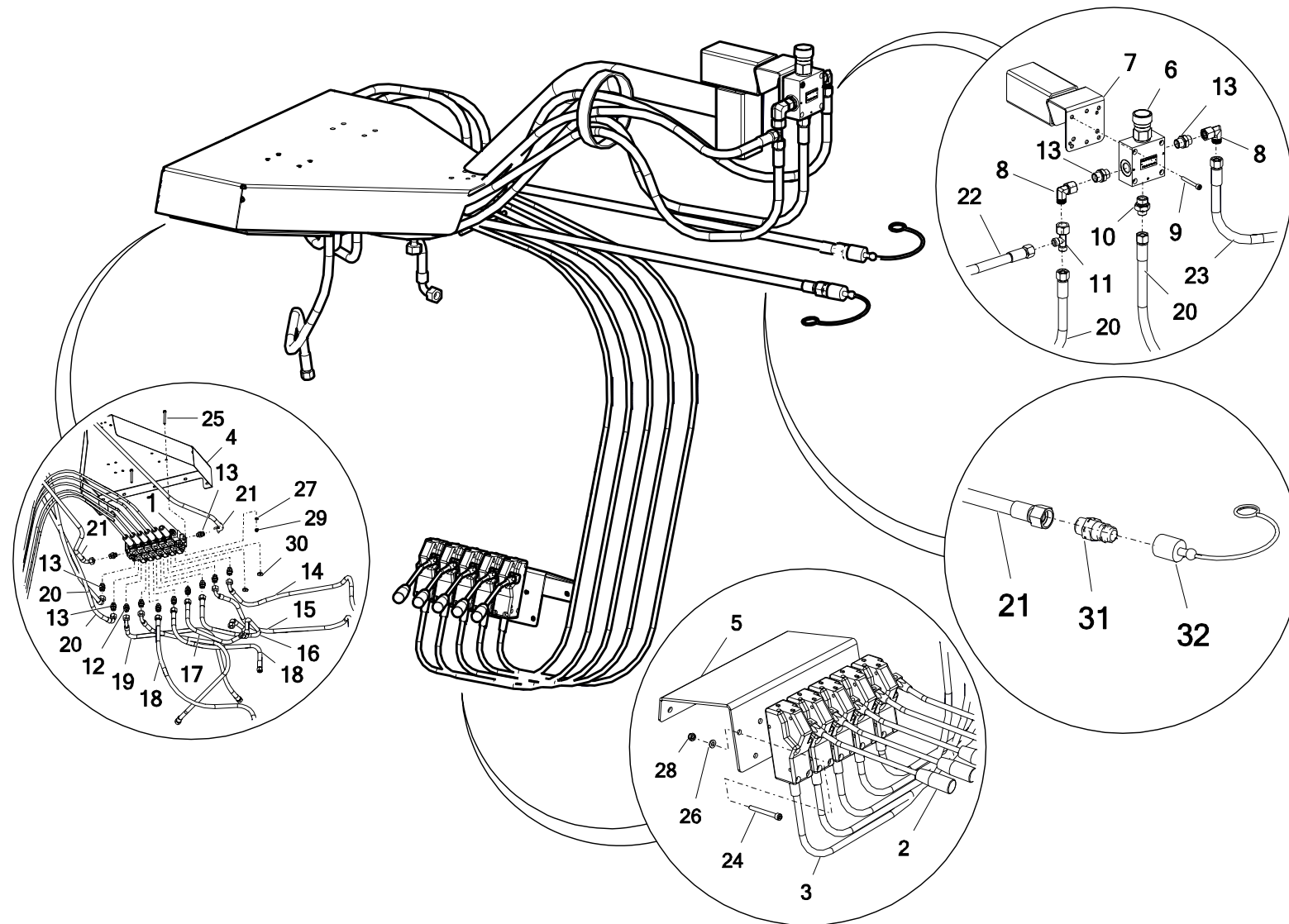


Nr	Nazwa zespołu lub części	Nr rys. lub indeks			
		N272/3	Ilość	N272/6	Ilość
16*	Przewód hydrauliczny AA90/211/10 L-850	POD-HPR-000536	1	POD-HPR-000536	1
17*	Przewód hydrauliczny AA90/211/10 L-1000		1		1
18*	Przewód hydrauliczny A90B/211/10 L-1200		2		1
19*	Przewód hydrauliczny AA90/211/10 L-900		2		1
20*	Przewód hydrauliczny AA90/211/10 L-2000		2		2
21*	Przewód hydrauliczny AA90/233/13 L-2500		2		2
22*	Przewód hydrauliczny AB/233/13 L=2550		1		1
23*	Przewód hydrauliczny AB/233/13 L=2700		1		1
24	Śruba imbus 6x60 oc 8.8 82302	POD-ELZ-000776	12	POD-ELZ-000776	12
25	Śruba 8x65oc 8.8 82101	POD-ELZ-000527	4	POD-ELZ-000527	4
26	Podkładka okr.6oc 82005 82005	23P6OOC	12	23P6OOC	12
27	Podkładka okr.8oc pow 82030	23P8OC 82030	4	23P8OC 82030	4
28	Nakrętka samokontruująca m6oc 82175 8 82175 8	23NS6OC	12	23NS6OC	12

Legenda:

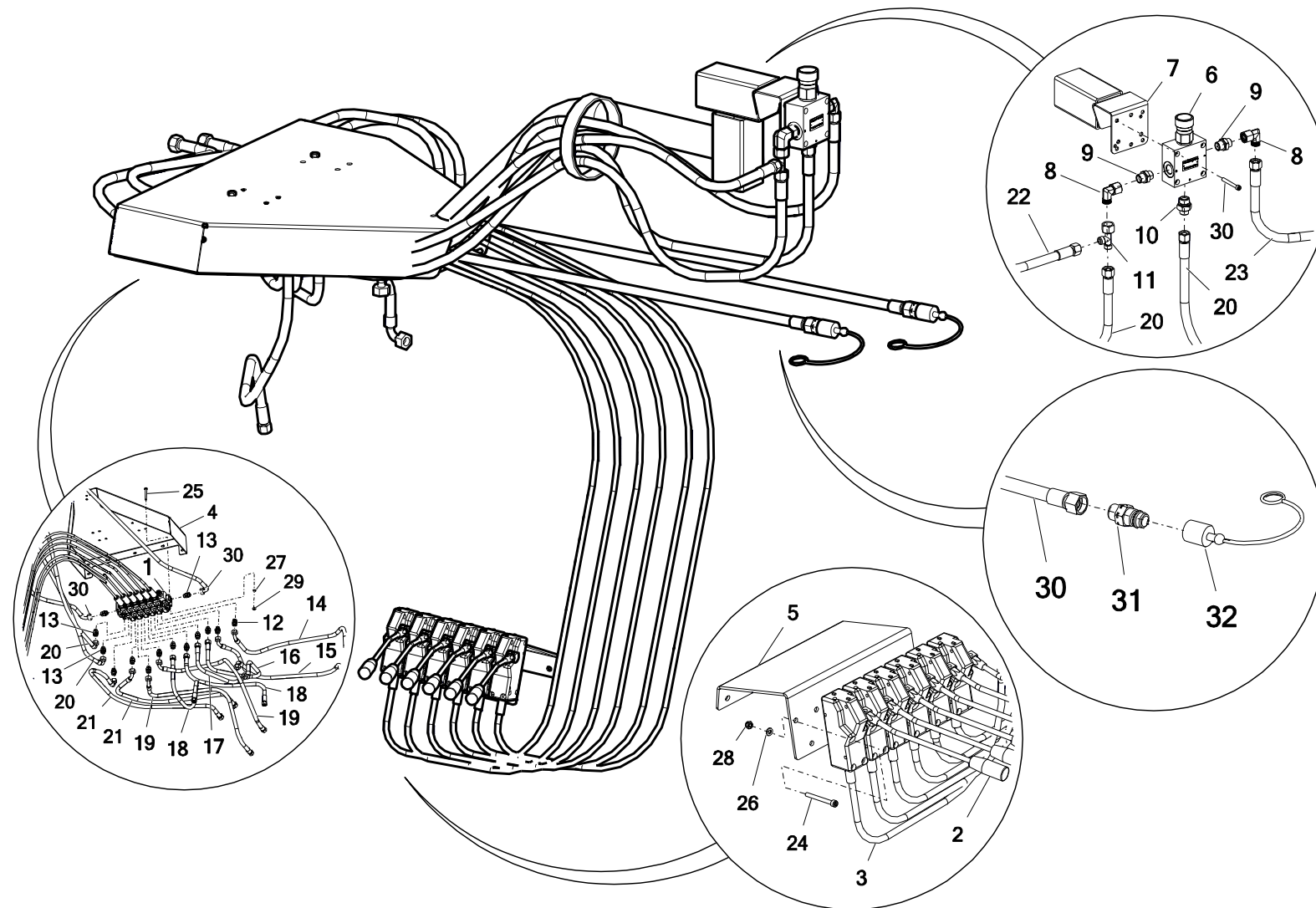
16* - 23* - występuje w: Zestaw nr 41-3 rozrzutnik N272/3 VIKING 14T(ROZDZ.6-sek)(s+g) – **POD-HPR-000536**

60. UKŁAD HYDRAULIKI PIĘCIOSEKCYJNEJ Z ROZDZIELACZEM – sekcja sterowania



Nr	Nazwa zespołu lub części	Nr rys. lub indeks			
		N272/3	Ilość	N272/6	Ilość
29	Nakrętka samokontrująca m8oc 82175 8 82175 8	23NS8OC	4	23NS8OC	4
30	Korek ślepy 1/2 ED imbus	24KS 1/2	2	24KS 1/2	2
31	Zawór-wtyczka EURO 13 M22x1,5	24ZWE13	2	24ZWE13	2
32	Nasadka zaworu wtyczki EURO 13 (ziel,żół,nieb,czerw)	24ZWNE13	2	24ZWNE13	2

61. UKŁAD HYDRAULIKI SZĘŚCIOSEKCYJNEJ Z ROZDZIELACZEM – sekcja sterowania

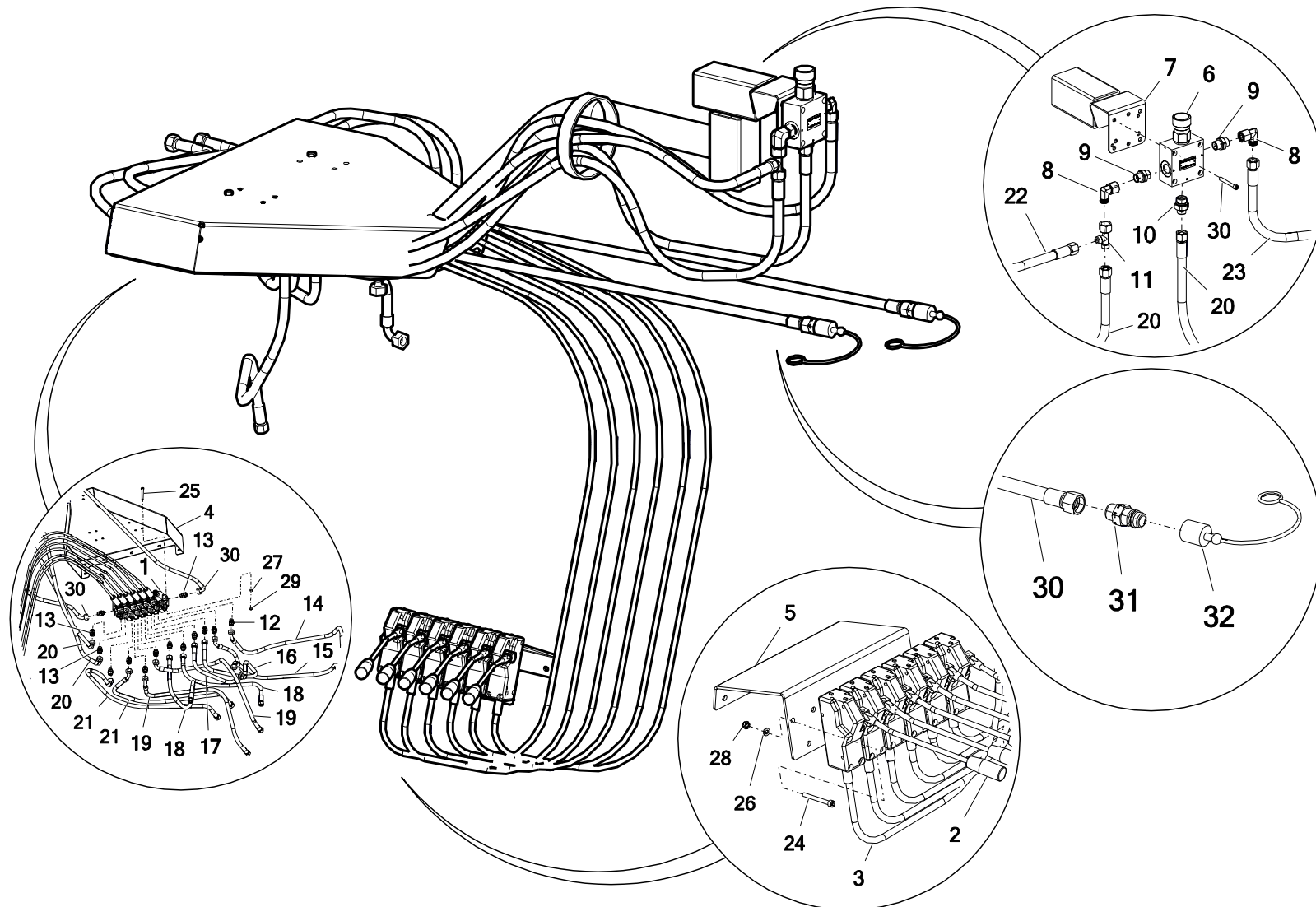


Nr	Nazwa zespołu lub części	Nr rys. lub indeks			
		N272/3	Ilość	N272/6	Ilość
1	Rozdzielacz MD6-Q45 sekcyjny ster.linki	POD-HZW-000124	1	POD-HZW-000124	1
2	Dźwignia sterownika do linki	24DZS	4	24DZS	4
3	Linka sterująca L-3500 (widelka)	POD-HPZ-000045-1	4	POD-HPZ-000045-1	4
4	Wspornik przewodów	N272-3 01.06.00.1	1	N272-3 01.06.00.1	1
5	Wspornik dźwigni rozdzielacza 6-sek.	N272-3 03.20.12	1	N272-3 03.20.12	1
6	Zawór reg. przepł.TVTC-UDUE10-22/50-4 -Ponar	POD-HZW-000113	1	POD-HZW-000113	1
7	Mocowanie regulatora przepływu	N272-3 01.06.091	1	N272-3 01.06.091	1
8	Złączka kolanowa nastawna AB M22x1,5 15L	24KPKN22X1,5	2	24KPKN22X1,5	2
9	Śruba imbus 6x50 oc 8.8 82302	POD-ELZ-000752	4	POD-ELZ-000752	4
10	Przyłączka prosta 3/8x22x1,5	POD-HKR-000001-1	1	POD-HKR-000001-1	1
11	Złączka trójnikowa niesym.22x22x22-1,5 15L z nakrętka bok	POD-HKR-000018	1	POD-HKR-000018	1
12	Przyłączka prosta 1/2 edx 18- 1,5	24k1/2 18	10	24k1/2 18	10
13	Przyłączka prosta 1/2 edx22-1,5 15L	24K1/2 22	2	24K1/2 22	2
14*	Przewód hydrauliczny AA90/211/10 L-900	POD-HPR-000536	1	POD-HPR-000536	1
15*	Przewód hydrauliczny AA90/211/10 L-1000		1		1
16*	Przewód hydrauliczny AA90/211/10 L-850		1		1

Legenda:

14* - 16* - występuje w: Zestaw nr 41-3 rozrzutnik N272/3 VIKING 14T(ROZDZ.6-sek)(s+g) – **POD-HPR-000536**

61. UKŁAD HYDRAULIKI SZEŚCIOSEKCYJNEJ Z ROZDZIELACZEM – sekcja sterowania

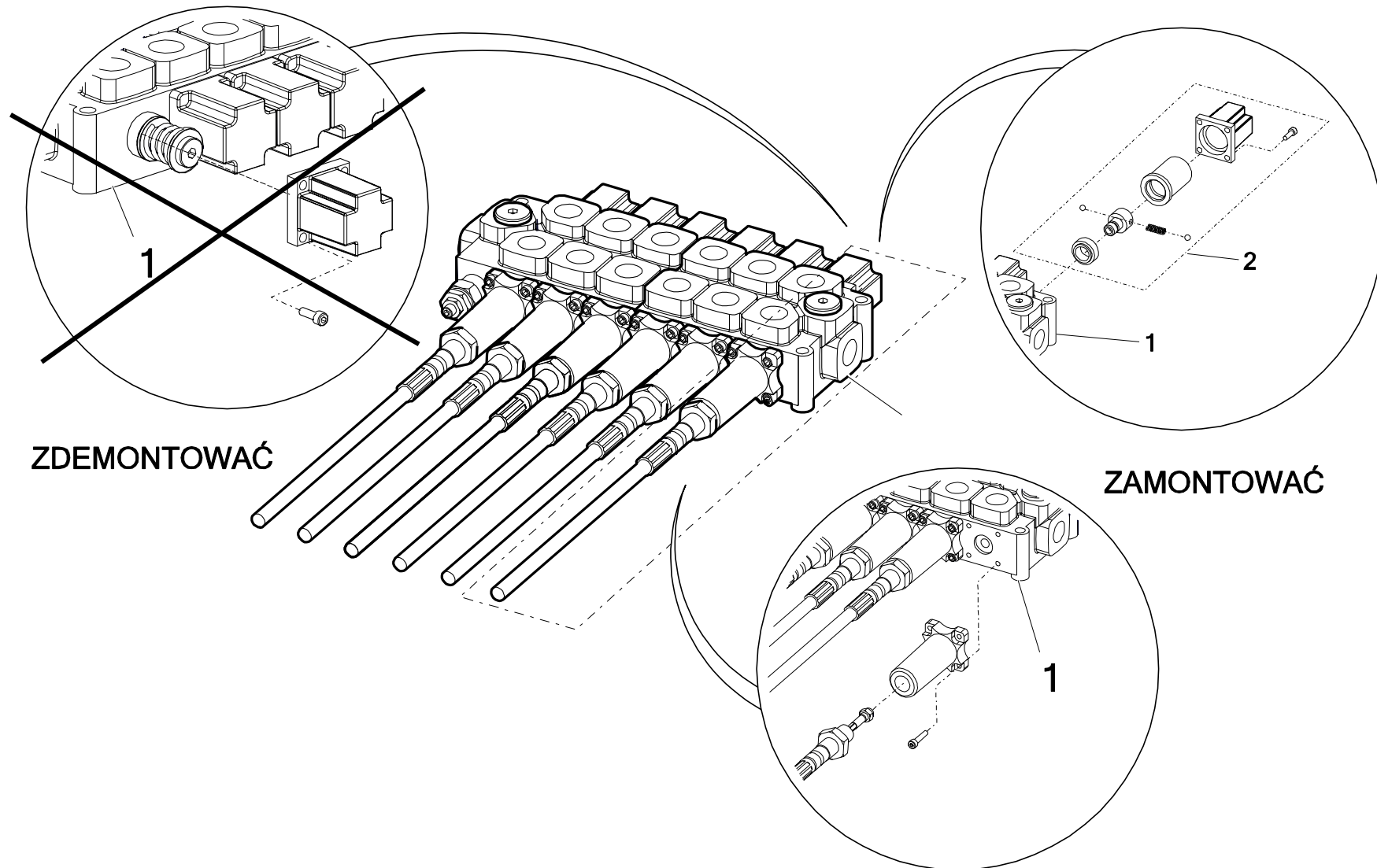


Nr	Nazwa zespołu lub części	Nr rys. lub indeks			
		N272/3	Ilość	N272/6	Ilość
17*	Przewód hydrauliczny AA90/211/10 L-1000	POD-HPR-000536	1	POD-HPR-000536	1
18*	Przewód hydrauliczny A90B/211/10 L-1200		2		1
19*	Przewód hydrauliczny AA90/211/10 L-900		2		1
20*	Przewód hydrauliczny AA90/211/10 L-2000		2		2
21*	Przewód hydrauliczny A90B/211/10 L -900		2		2
22*	Przewód hydrauliczny AB/233/13 L=2550		1		1
23*	Przewód hydrauliczny AB/233/13 L=2700		1		1
24	Śruba imbus 6x60 oc 8.8 82302	POD-ELZ-000776	12	POD-ELZ-000776	12
25	Śruba 8x65oc 8.8 82101	POD-ELZ-000527	4	POD-ELZ-000527	4
26	Podkładka okr.6oc 82005 82005	23P6OOC	12	23P6OOC	12
27	Podkładka okr.8oc pow 82030	23P8OC 82030	4	23P8OC 82030	4
28	Nakrętka samokontrująca m6oc 82175 8 82175 8	23NS6OC	12	23NS6OC	12
29	Nakrętka samokontrująca m8oc 82175 8 82175 8	23NS8OC	4	23NS8OC	4
30*	Przewód hydrauliczny AA90/233/13 L-2500	POD-HPR-000536	2	POD-HPR-000536	2
31	Zawór-wtyczka EURO 13 M22x1,5	24ZWE13	2	24ZWE13	2
32	Nasadka zaworu wtyczki EURO 13	24ZWNE13	2	24ZWNE13	2

Legenda:

17* - 23*, 30* - występuje w: Zestaw nr 41-3 rozrzutnik N272/3 VIKING 14T(ROZDZ.6-sek)(s+g) – **POD-HPR-000536**

62. UKŁAD HYDRAULIKI SZĘŚCIOSEKCYJNEJ Z ROZDZIELACZEM – sekcja rozdzielacza



Nr	Nazwa zespołu lub części	Nr rys. lub indeks			
		N272/3	Ilość	N272/6	Ilość
1	Rozdzielacz MD6-Q45 sekcyjny ster.linki	POD-HZW-000124	1	POD-HZW-000124	1
2	Zatrząsk dwustronny do rozdzielacza Q25-30 R3	24ZDR	1	24ZDR	1

63. NOTATKI

A series of horizontal dotted lines for taking notes, spanning the width of the page.

63. NOTATKI

A series of horizontal dotted lines for taking notes, spanning the width of the page.