



METAL-FACH



ŁADOWACZE CZOŁOWE

T812/2

T812/2N

KATALOG CZĘŚCI

WYDANIE 3

15.01.2024



Informacje zawarte w katalogu części są aktualne na dzień opracowania. Producent zastrzega sobie prawo wprowadzania w maszynach zmian konstrukcyjnych, w związku z czym niektóre wielkości lub ilustracje mogą nie odpowiadać stanowi faktycznemu maszyny dostarczonej użytkownikowi. Producent zastrzega sobie prawo dokonywania zmian konstrukcyjnych, nie dokonując zmian w niniejszym katalogu części.

SPIS TREŚCI

1. ŁADOWACZ KPL.	4
2. WYSIĘGNIK KPL.	6
3. RAMA MOCUJĄCA KPL. EURO / SMS.....	9
4. STOPKA PODPOROWA KPL.	11
5. WSKAŹNIK POZIOMOWANIA KPL.....	13
6. INSTALACJA HYDRAULICZNA	15
7. ZESPÓŁ ELEKTOZAWORU	18
8. ZESPÓŁ HYDROAKUMULATORA - MEMBRANOWY	20
NOTATKI.....	22

1. ŁADOWACZ KPL.

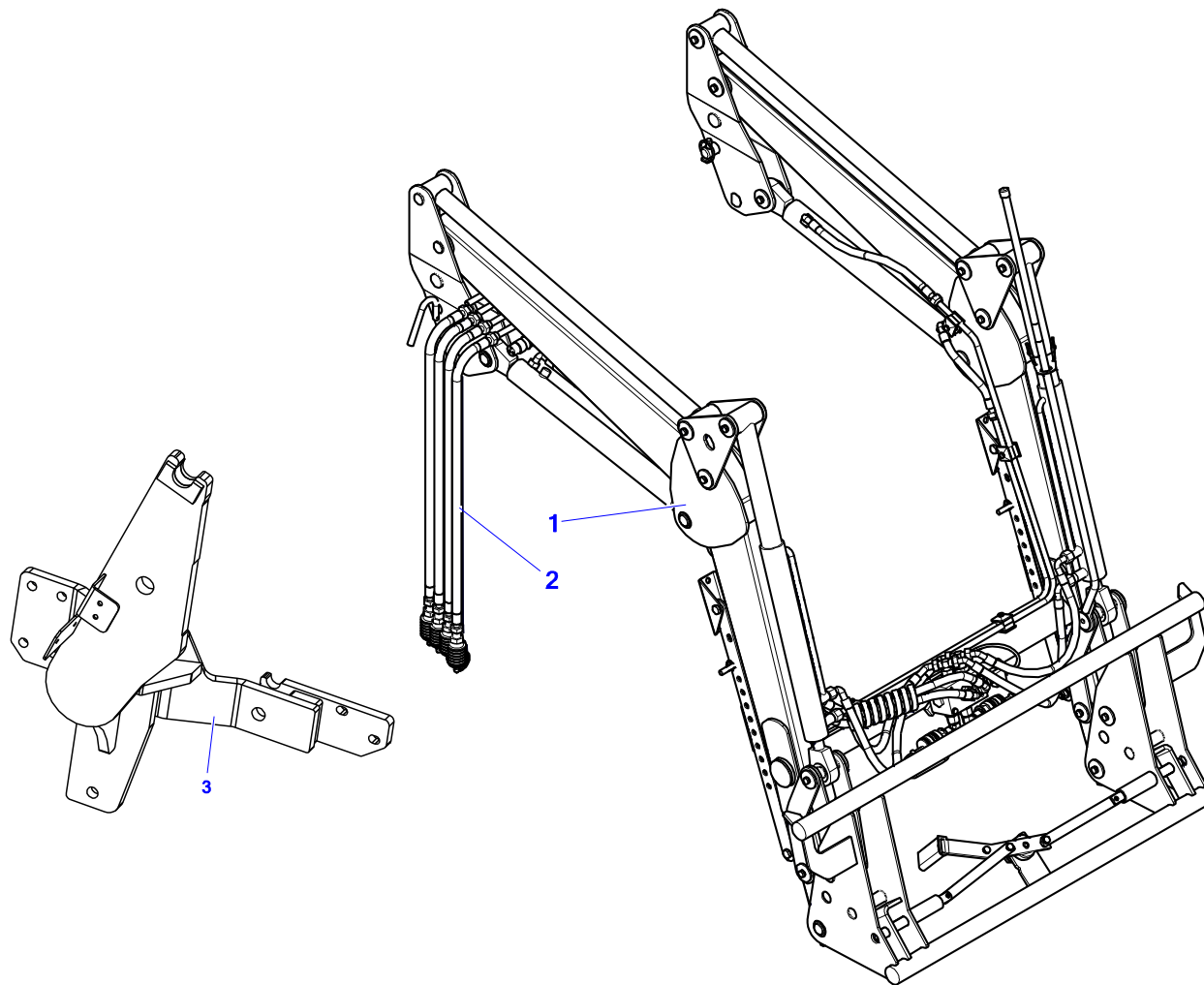


Tabela 1. Ładowacz kpl.

Nr	Typ ładowacza		Nazwa zespołu lub części
	T812/2	T812/2N	
1	T812/2-M.010	T812/2N-M.010	Wysięgnik kpl.
2	Patrz strona 15		Instalacja hydrauliczna
3	Zależnie od modelu ciągnika		Rama montowana na ciągniku

2. WYSIĘGNIK KPL.

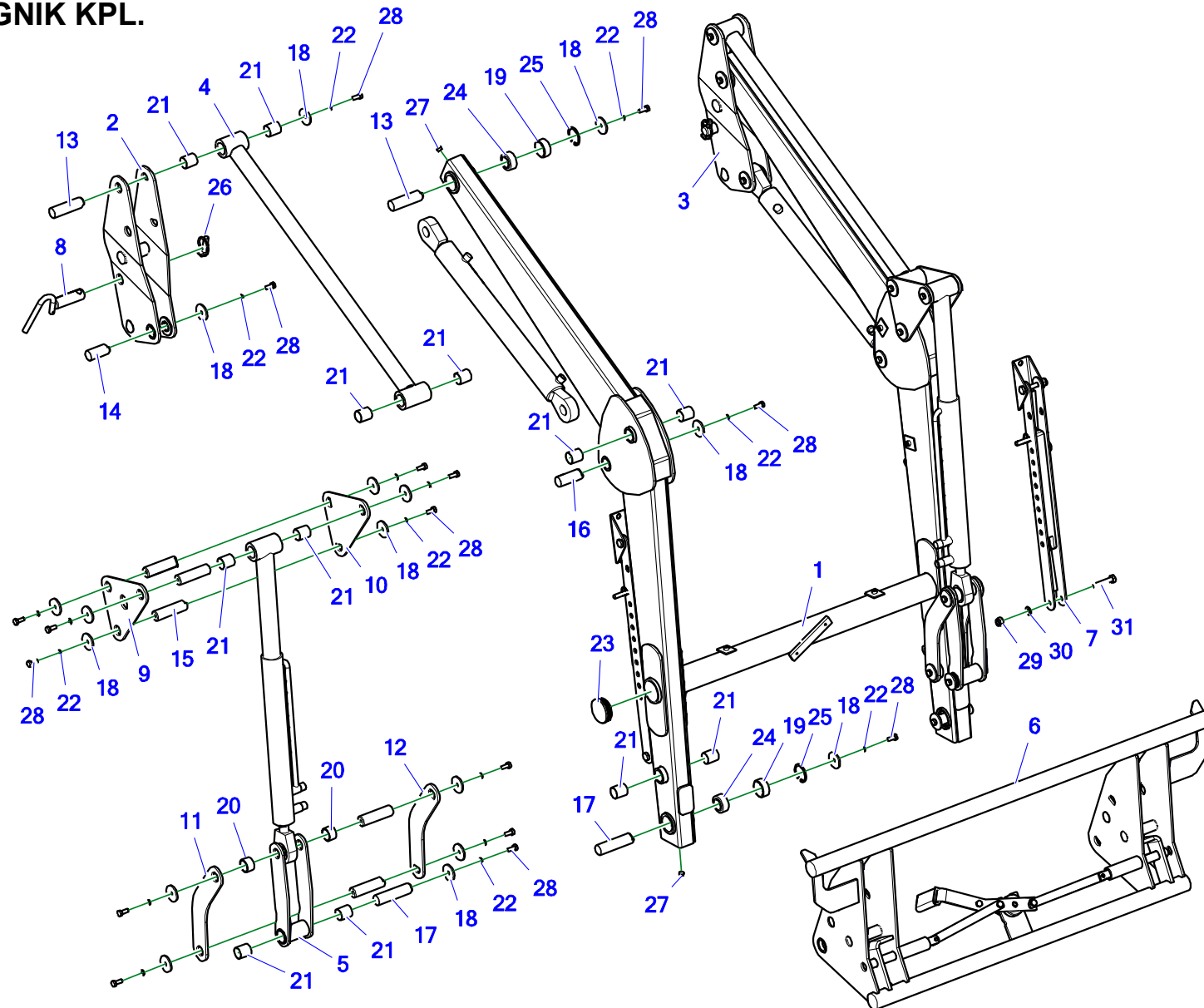


Tabela 2. Wysięgnik kpl.

Nr	Indeks		Nazwa części lub zespołu	Ilość
	Typ ładowacza			
	T812/2	T812/2N		
1	T812-2.001.000.000	T812-2N.001.000.000	Wysięgnik wąski spawany	1
2	T812-2.002.001.000		Zawiesie prawa	1
3	T812-2.002.002.000		Zawiesie lewe	1
4	T812-2.005.001.000		Łącznik górny spawany	2
5	T812-2.008.001.000		Łącznik dolny II spawany	2
6	T812-2.004.000.000	T812-2N.004.000.000	Ramka kpl. EURO	1
	T812-2.040.000.000	T812-2N.040.000.000	Ramka kpl. SMS	
7	T812-1.000.009.000		Stopka podporowa kpl.	2
8	T812-2.000.029.000		Sworzeń blokujący kpl.	2
9	T812-2.006.001.001		Blacha I łącznika	2
10	T812-2.006.002.001		Blacha II łącznika	2
11	T812-2.007.001.001		Blacha I łącznika dolnego	2
12	T812-2.007.002.001		Blacha II łącznika dolnego	2
13	T812-2.010.000.001		Sworzeń I	4
14	T812-2.010.000.002		Sworzeń II	2
15	T812-2.010.000.003		Sworzeń III	10

Nr	Indeks		Nazwa części lub zespołu	Ilość
	Typ ładowacza			
	T812/2	T812/2N		
16	T812-2.010.000.004		Sworzeń IV	2
17	T812-2.010.000.005		Sworzeń V	4
18	T812-2.000.000.011		Podkładka sworznia	32
19	T812-2.000.000.012		Tulejka dystansowa łożyska	4
20	T812-2.000.000.013		Tulejka dystansowa siłownika	4
21	POD-LOZ-000255		Tuleja PAP 2530 P20	24
22	POD-ELZ-001020		podkładka SCHNORR M8 typ S	32
23	POD-TSZ-000158		Zaślepka okr. wew. 60mm czarna (Es-111070)	2
24	POD-LOZ-000254		Łożysko GE 25 ES 2RS	4
25	23SW42		Sejer W42	4
26	23PR11		Zawleczka z pierścieniem 11	2
27	23SM10/1		Smarowniczką M10x1,0 prosta	4
28	23S8/20OC 8,8		Śruba 8x20oc 8,8 82105 82105	32
29	23NS10OC		Nakrętka samokontrująca m10oc 82175 8 82175 8	2
30	23P10 82005		Podkładka okr.10oc 82005 82005	2
31	23S10/55OC		Śruba 10x55oc 8,8 82105 82105	2

3. RAMA MOCUJĄCA KPL. EURO / SMS

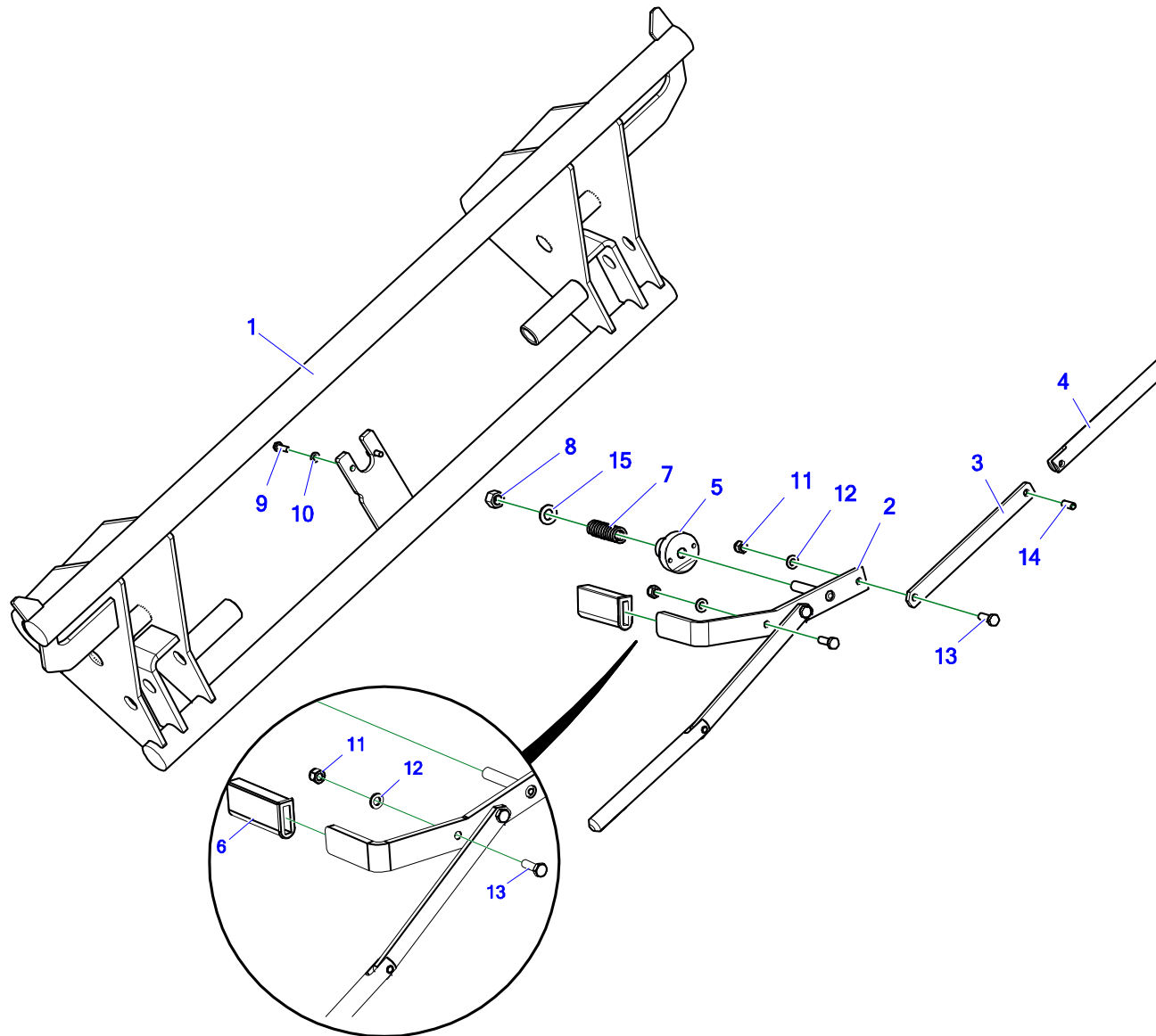


Tabela 3. Rama mocująca kpl. EURO / SMS

Nr	Indeks		Nazwa części lub zespołu	Ilość
	Typ ładowacza			
	T812/2	T812/2N		
1	T812-2.004.000.000	T812-2N.004.001.000.1	Ramka spawana wąska EURO	1
	T812-2.040.001.000	T812-2N.040.001.000	Ramka spawana wąska SMS	
2	T229-1 008.002.100.1		Ramię I	1
3	T229-1.008.002.002		Ramię II	2
4	T229-1 080.002.003		Sworzeń EURO	2
	T229-1 008.002.003		Sworzeń SMS	
5	T229-1 008.002.004		Obsada	1
6	POD-TSZ-000329		Ośłona rękojeści 30x8x10x12 - T229	1
7	23S3/12,5/60		Sprężyna naciskowa 3/18,5/60/14 oc (maz-2645) (KIG)	1
8	23NS12OC		Nakrętka samokontrująca m12oc 82175 8 82175 8	1
9	23S6/20		Śruba 6x20oc 8,8 82105 82105 8,8	2
10	23P6OOC		podkładka okr.6oc 82005	2
11	23NS8OC		Nakrętka samokontrująca m8oc 82175 8 82175 8	3
12	23P8OOC		Podkładka okr.8oc 82005 82005	3
13	23S8/25OC8.8		Śruba 8x25oc 8,8 82105 82105	3
14	POD-ELZ-000347		Kołek sprężysty 8x20 DIN 1481. - EURO	1
	23K8/25		Kołek sprężysty 8x25 DIN 1481 - SMS	
15	23P12OC		Podkładka okr.12oc 82005	1

4. STOPKA PODPOROWA KPL.

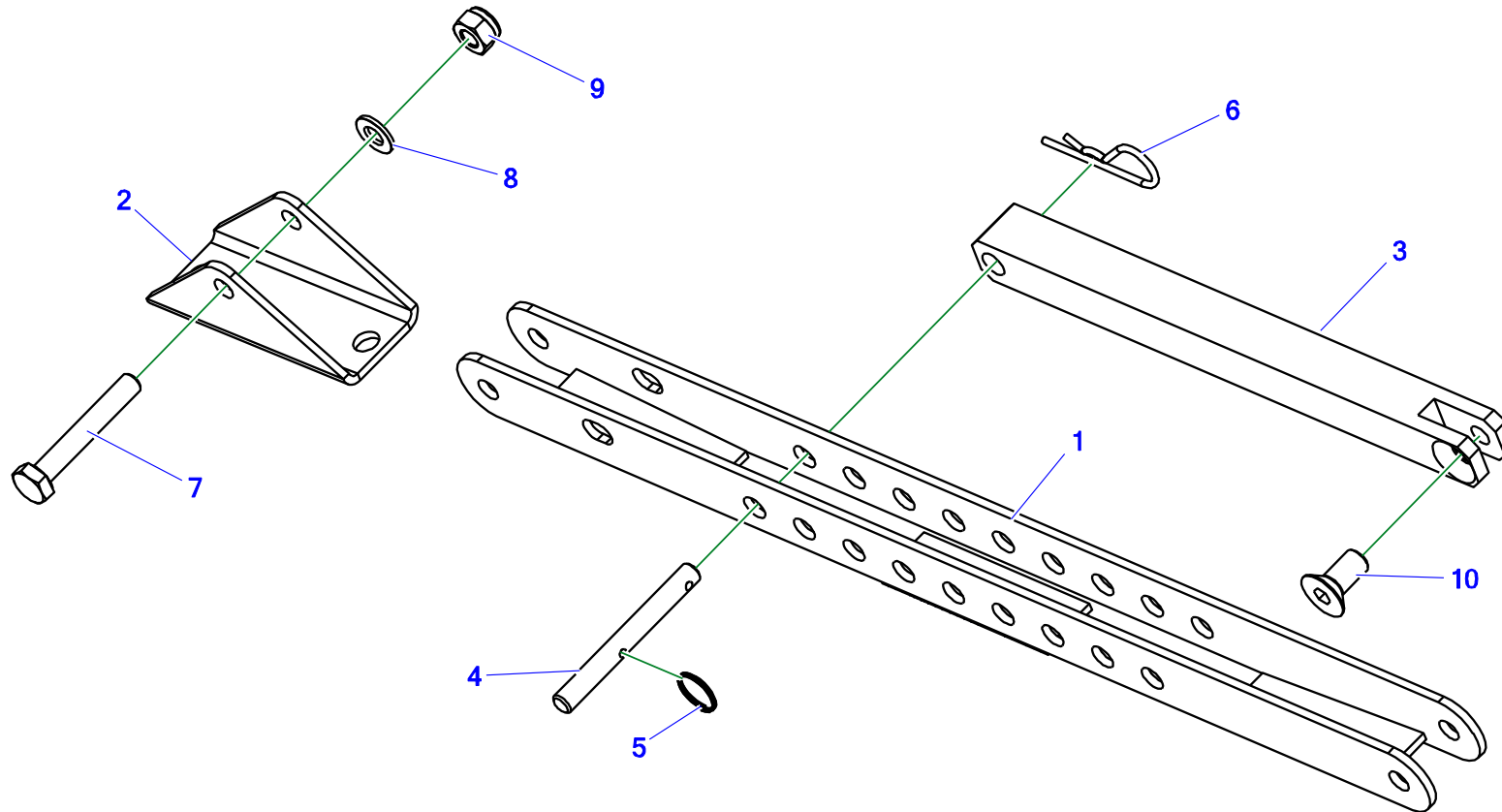


Tabela 4. Stopka podporowa kpl.

Nr	Indeks		Nazwa części lub zespołu	Ilość
	Typ ładowacza			
	T812/2	T812/2N		
1	T812-1.000.009.200		Stopka spawana	1
2	T812-1.000.009.003		Stopka	1
3	T812-1.000.009.001		Wspornik stopki	1
4	T812-1.000.009.004		Błacha stopki	1
5	23KK		Kółko do kluczy	1
6	23ZRFI3		Zawleczka spręż.poj. 3 (litera R poj.)	1
7	POD-ELZ-000529		Śruba 10x65oc 8.8 82101	1
8	23P10 82005		Podkładka okr.10oc 82005 82005	1
9	23NS10OC		Nakrętka samokontruująca m10oc 82175 8 82175 8	1
10	POD-ELZ-000482		Śruba imbus łeb stożk. 12x25oc 8,8 DIN7991	1

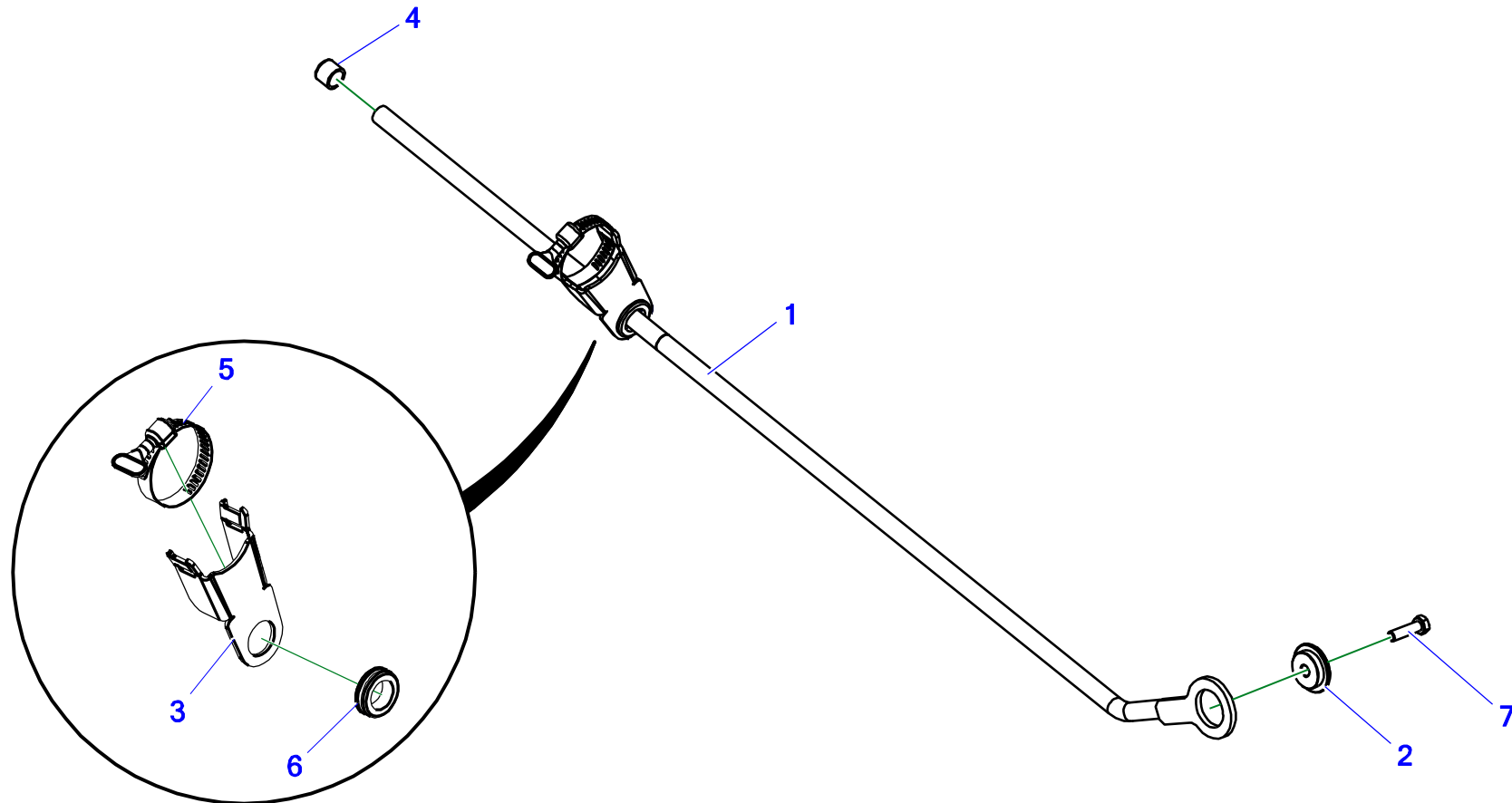
5. WSKAŹNIK POZIOMOWANIA KPL.

Tabela 5. Wskaźnik poziomowania kpl.

Nr	Indeks		Nazwa części lub zespołu	Ilość
	Typ ładowacza			
	T812/2	T812/2N		
1	T812-2.052.001.000		Pręt wskaźnika poziomowania kpl.	1
2	T812-2.052.000.002		Tuleja dystansowa	1
3	T812-2.052.000.003		Wspornik wskaźnika poziomowania	1
4	POD-TSZ-000226		Zaślepka okr. zew. 14mm (Es-FCWA-0143-013)	1
5	POD-ELZ-001092		Opaska ślimakowa z motylkiem 32-50	1
6	POD-TSZ-000357		Przelotka gumowa D=25/X=3	1
7	23S8/300C 8,8		Śruba 8x30oc 8,8 82105 82105	1

6. INSTALACJA HYDRAULICZNA

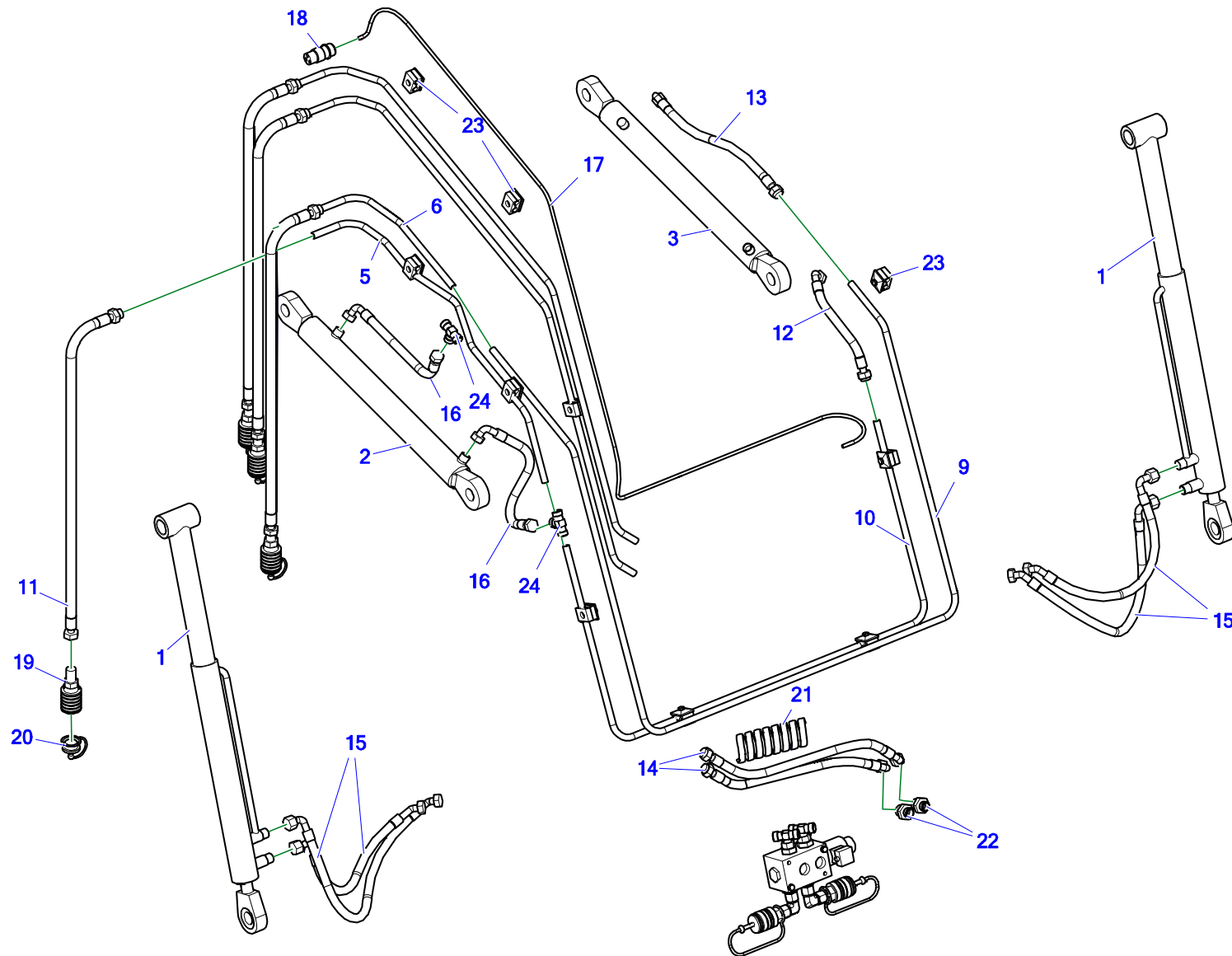


Tabela 6. Instalacja hydrauliczna

Nr	Indeks		Nazwa części lub zespołu	Ilość
	Typ ładowacza			
	T812/2	T812/2N		
1	POD-HSL-000292		Siłownik T812/2- SMFT2BP-40/22/200 L-795 (RAL 9005) nowy	2
2	POD-HSL-000279		Siłownik T812/2-UCJ315-40/22/370 L-590 prawy (RAL 9005)	1
3	POD-HSL-000278		Siłownik T812/2-UCJ314-40/22/370 L-590 lewy (RAL 9005)	1
4	24DE		Dzielnik elektryczny 6/2	1
5	T812-2.011.001.001		Przewód metalowy I	1
6	T812-2.011.003.001		Przewód metalowy III	1
7	T812-2.011.005.001		Przewód metalowy V	1
8	T812-2.011.006.001		Przewód metalowy VI	1
9	T812-2.011.004.001	T812-2N.011.004.001	Przewód metalowy IV	1
10	T812-2.011.002.001	T812-2N.011.002.001	Przewód metalowy II	1
11	AB/122/8 L=800		AB/122/8 L=800	4
12	A90B/122/8 L=300		A90B/122/8 L=300	1
13	A90B/122/8 L=450		A90B/122/8 L=450	1
14	A90B/122/8 L=420		A90B/122/8 L=420	2
15	A45A90/122/8 L=650		A45A90/122/8 L=650	4
16	A90A/122/8 L-350		A90A/122/8 L-350	2

Nr	Indeks		Nazwa części lub zespołu	Ilość
	Typ ładowacza			
	T812/2	T812/2N		
17	POD-ELK-000192		Wiązka elektryczna	1
18	POD-ELK-000198		Wtyczka 3 pionowa 251100	1
19	24ZG M18/1,5		Zawór-gniazdo EURO M18x1,5	4
20	24ZGNE13		Nasadka zaworu gniazda EURO13 (ziel,żół,nieb,czerw)	4
21	POD-HPZ-000043-1		Ośłona spiralna HG40	1
22	24KP1/2 18		Przyłączka prosta 1/2 edx18-1,5	2
23	POD-HPZ-000010-1		Uchwyt HBK fi12x2 podwójny (kpl)	10
24	24KT18/18/18		24KT18/18/18	2

7. ZESPÓŁ ELEKTOZAWORU

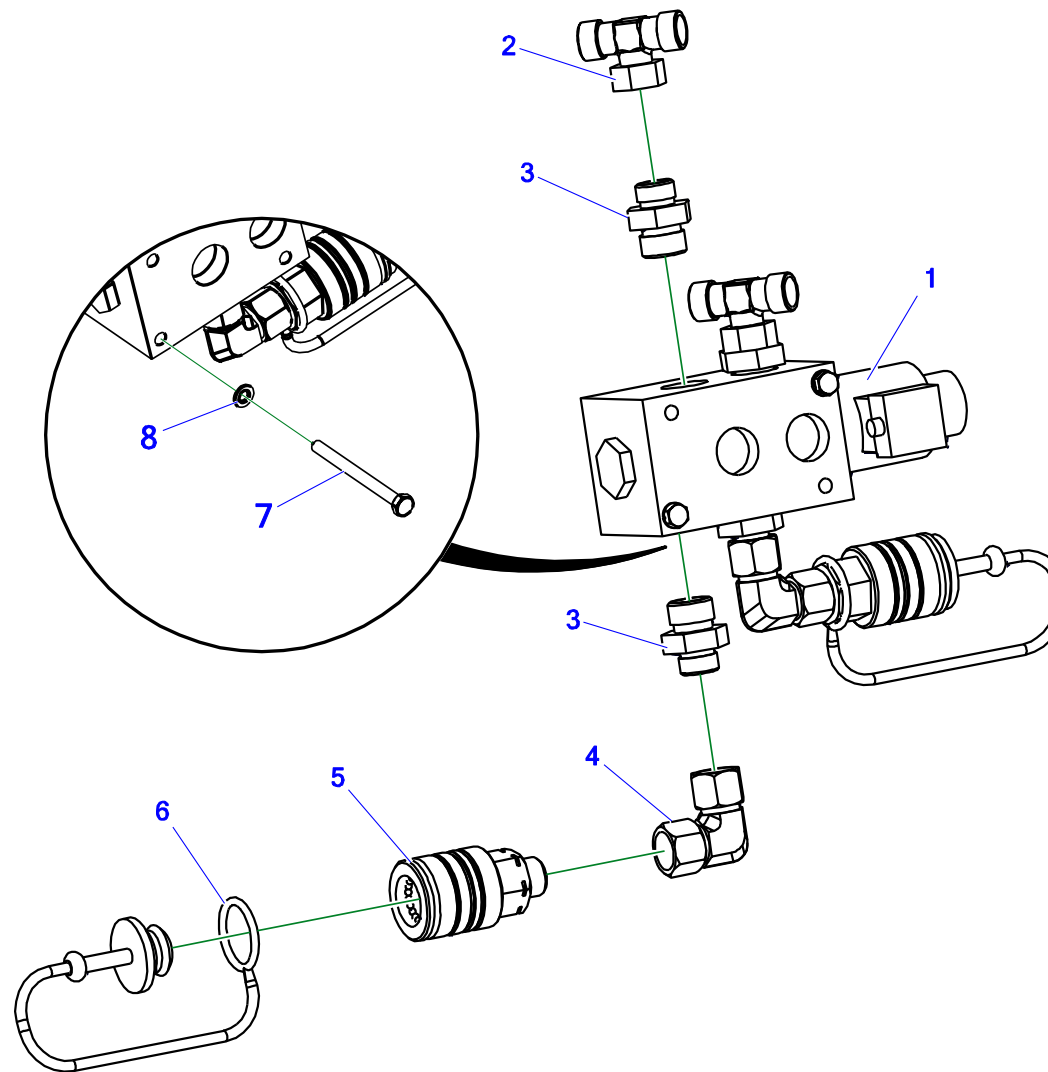


Tabela 7. Zespół elektrozaworu

Nr	Indeks		Nazwa części lub zespołu	Ilość
	Typ ładowacza			
	T812/2	T812/2N		
1	24DE		Dzielnik elektryczny 6/2	1
2	POD-HKR-000002-1		Złączka trójnikowa symetryczna 3xM18x1,5 z nakrętką góra	2
3	24KP1/2 18		Przyłączka prosta 1/2 edx18-1,5	4
4	POD-HKR-000120		Złączka kolanowa nastawna AA M18x1,5 12L (2 x nakr,)	2
5	24ZG M18/1,5		Zawór-gniazdo EURO M18x1,5	2
6	24ZGNE13		Nasadka zaworu gniazda EURO13 (ziel,żół,nieb,czerw)	2
7	23S6/70 105		Śruba 6x70oc 8,8 82101 82101 8,8	2
8	23P6SPOC		Podkładka spr.6,1oc 82008 82008	2

8. ZESPÓŁ HYDROAKUMULATORA - MEMBRANOWY

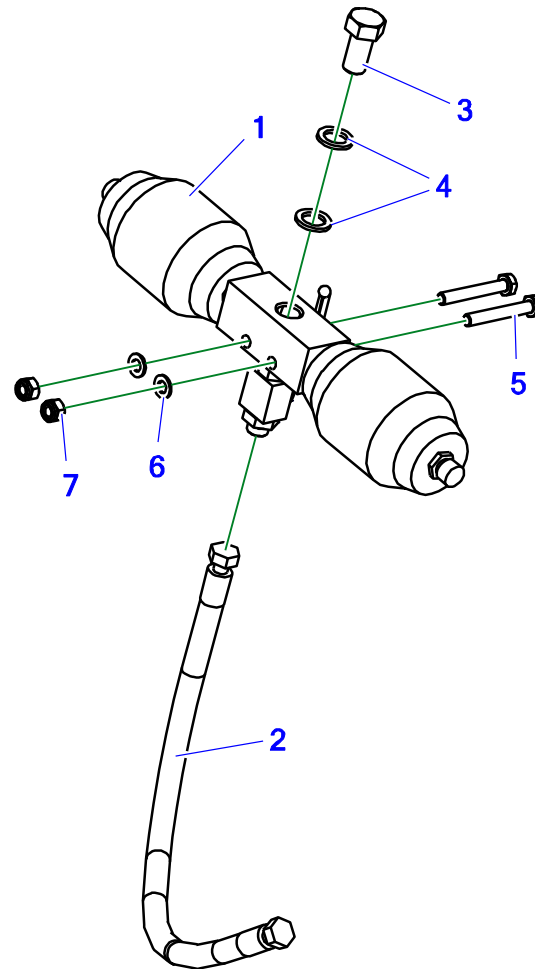


Tabela 8. Zespół hydroakumulatora – membranowy

Nr	Indeks		Nazwa części lub zespołu	Ilość
	Typ ładowacza			
	T812/2	T812/2N		
1	24HA		Zespół amoryzatora hydraulicznego	1
2	A90A45/244/10 L-550		przewód gumowy	1
3	POD-ELZ-000735		Śruba calowa 3/4x1.1/2 UNF (38-42mm) 10,9 82105 oc.	1
4	POD-ELZ-000472		Podkładka NORD-LOCK NL20 (20,4x30,7x3)	2
5	POD-ELZ-000742		Śruba 10x70oc 10,9 82101	2
6	23P10OOC		Podkładka okr.10cz 82005 82005	2
7	23NS10OC		Nakrętka samokontrująca m10oc 82175 8 82175 8	2

9. PIKTOGRAMY



Tabela 9. Piktogramy

Nr	Indeks		Nazwa części lub zespołu	Ilość
	Typ ładowacza			
	T812/2	T812/2N		
1	POD-OST-000365	POD-OST-000716	Nalepki	1

NOTATKI

A series of horizontal dotted lines for taking notes, consisting of 20 lines spaced evenly down the page.



Metal-Fach Sp. z o.o. stale doskonali swoje wyroby i dostosowuje ofertę do potrzeb klientów, w związku z tym zastrzega sobie prawo do wprowadzania zmian w wyrobach bez powiadamiania. Prosimy więc przed podjęciem decyzji o zakupie, o kontakt z autoryzowanym dealerm lub handlowcami Metal-Fach Sp. z o.o. Metal-Fach Sp. z o.o. wyklucza roszczenia związane z danymi i zdjęciami zawartymi w tym katalogu, przedstawiona oferta nie stanowi oferty w myśl przepisów Kodeksu Cywilnego.

Zdjęcia nie zawsze przedstawiają wyposażenie standardowe.

Oryginalne części zamienne są dostępne u autoryzowanych dealerów na terenie kraju i zagranicy oraz w sklepie firmowym Metal-Fach.

METAL-FACH Sp. z o.o.

16-100 Sokółka, ul. Kresowa 62
tel.: +48 85 711 98 40; fax: +48 85 711 90 65
biuro@metalfach.com.pl

SERWIS

16-100 Sokółka, ul. Kresowa 62
tel.: +48 85 711 07 80; fax: +48 85 711 07 93
serwis@metalfach.com.pl

HURTOWNIA CZĘŚCI ZAMIENNYCH

16-100 Sokółka, ul. Kresowa 62

Sprzedaż Hurtowa:

tel.: +48 85 711 07 81; fax: +48 85 711 07 93
hurtownia@metalfach.com.pl

Sprzedaż Indywidualna:

TELEFON CAŁODOBOWY 24h/7 dni – +48 533 111 477
tel.: +48 85 711 07 90