



**METAL-FACH**



**КУЛЬТИВАТОР СТЕРНЕВОЙ  
U490, U490/1, U487  
РУКОВОДСТВО ПО ЭКСПЛУАТАЦИИ  
ОРИГИНАЛЬНОЕ РУКОВОДСТВО - РУССКАЯ ВЕРСИЯ  
ИЗДАНИЕ II  
МАЙ 2019**

Руководство по эксплуатации № U490-02-3600/2015





## ДЕКЛАРАЦИЯ СООТВЕТСТВИЯ ЕС

Нижеподписавшийся:	Яцек Кухаревич, Председатель Правления	
с полной ответственностью заявляет, что комплектная машина:		
<b>КУЛЬТИВАТОР СТЕРНЕВОЙ</b>		
1.1.	Торговая марка (наименование производителя)	Metal-Fach
1.2.	Тип:	U490
1.2.1.	Вариант:	U490/..
1.2.2.	Версия:	нет данных
1.2.3.	Торговое наименование или наименования (при наличии):	нет данных
1.3.	Категория, подкатегория и индекс скорости транспортного средства:	
1.4.	Наименование предприятия и адрес производителя:	Metal-Fach Sp. z o.o. ул. Кресова, 62 16-100 Сокулка, Польша
1.4.2.	Наименование и адрес уполномоченного представителя производителя (если применимо):	
1.5.1.	Расположение заводского щитка производителя:	На передней части основной рамы
1.5.2.	Способ крепления заводского щитка производителя:	приклеиваемая
1.6.1.	Расположение идентификационного номера транспортного средства на шасси	
2.	Идентификационный номер машины:	
<p>соответствует всем применимым требованиям Директивы 2006/42/ЕС и Постановления министра экономики от 21 октября 2008 г. об основных требованиях к машинам (Вестник законов 2008 № 199 поз. 1228 с последующими изменениями)</p> <p>Для оценки соответствия применялись следующие гармонизированные стандарты: <u>PN-EN ISO 4254-1 : 2016-02, PN-EN ISO 13857 : 2010, PN-EN ISO 12100 : 2012</u> и стандарты: PN-ISO 3600:1998, PN-ISO 11684:1998, а также Постановление министра инфраструктуры от 31 декабря 2002 г. о технических требованиях, предъявляемых к транспортным средствам и их необходимом оборудовании (Вестник законов 2003 № 32 поз. 262 с посл. изм.).</p> <p><b>Отчет об испытаниях на безопасность №: LBC/61/18 (U487), LBC/62/18 (U490), LBC/63/18 (U491).</b></p> <p><b>Настоящая декларация соответствия ЕС теряет свою силу в случае внесения изменений или модернизации машины без согласия производителя.</b></p>		

**Сокулка**  
(населенный пункт)

**25.10.2018 г.**  
(Дата)

**Яцек Кухаревич**  
(Подпись)

**Председатель Правления**  
(Должность)

## Технические характеристики машины

Вид машины:	Навесной стерневой культиватор
Обозначение типа:	U490 / U490/1 / U487 *
Серийный номер <sup>1</sup> :	_____
Производитель машины:	METAL-FACH Sp. z o.o. 16-100 Сокулка ул. Кресова, 62 Тел.: (+ 48 85) 711 98 40 Факс: (+ 48 85) 711 90 65
Продавец:	_____
Адрес:	_____ _____
Тел./факс:	_____ _____
Дата поставки:	_____
Владелец или пользователь:	Фамилия: _____
	Адрес: _____ _____
	Тел./факс: _____

\*Ненужное зачеркнуть

<sup>1</sup> Характеристики находятся на заводском щитке машины, который находится на передней части основной рамы машины

## СОДЕРЖАНИЕ

1. Основная информация .....	8
1.1 Идентификация навесного стерневого культиватора .....	8
1.2 Назначение машины .....	9
1.3 Использование по назначению .....	9
2. Безопасность использования .....	10
2.1 Общие правила техники безопасности .....	10
2.2 Технические обслуживание .....	12
2.3 Транспортировка по дорогам общего пользования .....	12
2.4 Знаки безопасности .....	13
3. Демонтаж и утилизация .....	16
4. Световая сигнализация .....	17
5. Конструкция культиватора .....	19
5.1 Технические характеристики агрегатов U490, U490/1, U487 .....	20
6. Поставка и погрузка на транспортные средства .....	20
7. Техническое обслуживание и эксплуатация .....	21
7.1 Подготовка культиватора .....	21
7.2 Агрегатирование культиватора с трактором .....	21
7.3 Расположение рабочих органов на машине .....	21
7.4 Установка положения рабочих органов .....	23
7.5 Защита рабочих компонентов от перегрузки .....	24
7.6 Регулировка выравнивающих дисков .....	25
7.7 Регулировка рабочей глубины .....	26
7.8 Работа с культиватором .....	27
8. Сервисные операции .....	29
8.1 Смазка .....	29
8.2 Моменты затяжки метрических болтов .....	31
8.3 Сервисное обслуживание при первом запуске .....	32
8.4 Ежедневное техническое обслуживание .....	32
8.5 Хранение агрегата .....	33
9. Остаточный риск .....	34
9.1 Описание остаточного риска .....	34
9.2 Оценка остаточного риска .....	34
10. Центр тяжести машины .....	35
11. Устойчивость агрегата трактор / навесной стерневой культиватор .....	35
12. Каталог запчастей .....	37
12.1 Как пользоваться каталогом запчастей .....	37
12.2 Способ заказа запчастей .....	37

## **ВВЕДЕНИЕ**

Информация, содержащаяся в Руководстве по эксплуатации, действительна на день ее подготовки. Производитель сохраняет за собой право вносить изменения в конструкцию машин, в связи с чем некоторые характеристики или иллюстрации могут не соответствовать фактическому состоянию машины, поставленной пользователю. Производитель сохраняет за собой право вносить изменения в конструкцию, не внося изменений в настоящее руководство. Руководство по эксплуатации является неотъемлемой частью стандартной комплектации машины. Пользователь должен внимательно ознакомиться с настоящим руководством перед началом эксплуатации и соблюдать указания, содержащиеся в нем. Это гарантирует безопасное обслуживание и обеспечит бесперебойную работу машины.

Машина сконструирована в соответствии с применимыми стандартами и действующими положениями законодательства. В руководстве описаны основные правила безопасности и эксплуатации стерневого культиватора Metal-Fach, тип U490, U490/1, U487.

Существенные обязательства производителя указаны в гарантийном талоне, который содержит полный и действующий порядок обеспечения гарантийных обязательств.

Если информация, находящаяся в руководстве по эксплуатации, окажется непонятной, обратитесь за помощью в точку продаж, в которой машина была куплена, или непосредственно к Производителю.

Каталог запасных частей представляет собой отдельный список и он прилагается в виде компакт-диска при покупке машины, а также он доступен на сайте Производителя: [www.metalfach.com.pl](http://www.metalfach.com.pl).

Настоящее руководство по эксплуатации, в соответствии с Законом от 4 февраля 1994 года «Об авторском праве и смежных правах» (Вестник законов от 2017 поз. 880), охраняется авторским правом. Воспроизведение и распространение содержания и рисунков без согласия владельца авторских прав запрещено.

Гарантийный талон, вместе с условиями гарантии, прилагается к настоящему Руководству по эксплуатации в виде отдельного документа.

### **Адрес производителя:**

Metal-Fach Sp. z o.o.

ул. Кресова, 62

16-100 Сокулка

### **Контактный телефон:**

Тел.: (+ 48 85) 711 98 40

Факс: (+ 48 85) 711 90 65

## Символы, используемые в руководстве:



ОПАСНОСТЬ

Символ, предупреждающий об опасности. Он указывает на серьезную опасность, которая, если ее не избежать, может привести к смерти или инвалидности. Символ предупреждает о самых опасных ситуациях.



ВНИМАНИЕ

Символ, обращающий внимание на особо важную информацию и рекомендации. Несоблюдение описанных рекомендаций может привести к повреждению машины из-за неправильной эксплуатации.



ПРЕДУПРЕЖДЕНИ

Символ указывает на возможность возникновения опасности, которая, если ее не избежать, может привести к смерти или инвалидности. Этот символ информирует о меньшей степени риска получения травмы, чем символ, содержащий слово «ОПАСНОСТЬ».



Символ, указывающий на полезную информацию.



## 1. Основная информация

### 1.1 Идентификация навесного стерневого культиватора

Идентификационные данные культиватора можно найти на табличке, расположенной на передней поверхности рамы, как показано на рисунке ниже.

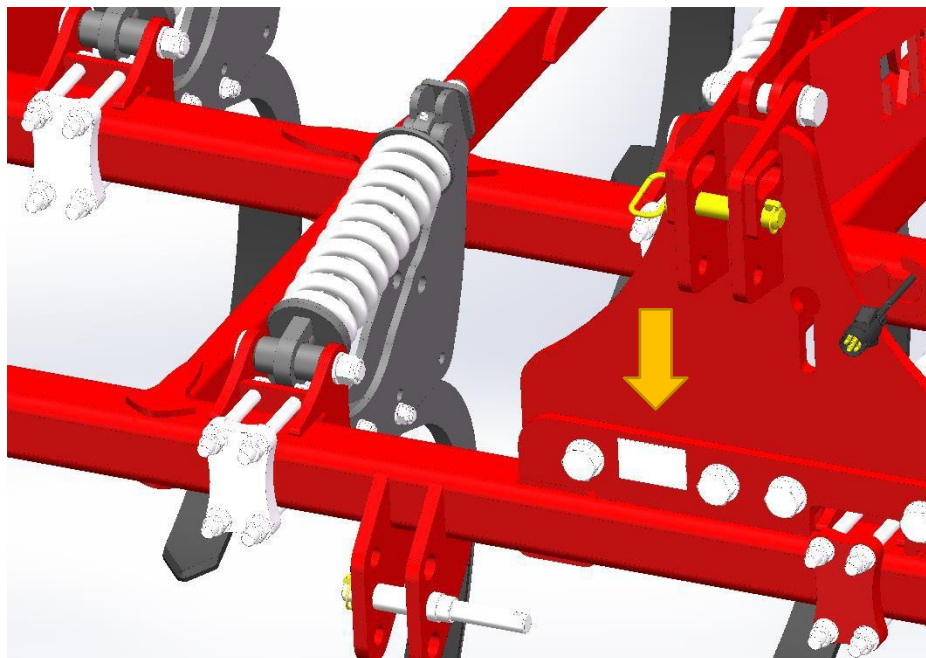


Рисунок 1. Место расположения паспортной таблички на машине



Рисунок 2. Пример заводской таблички U490





Запишите тип и серийный номер агрегата. Указывать этот номер каждый раз, когда вы обращаетесь к продавцу.

## **РУКОВОДСТВО ПО ЭКСПЛУАТАЦИИ ЯВЛЯЕТСЯ НЕОТЪЕМЛЕМОЙ ЧАСТЬЮ СТАНДАРТНОЙ КОМПЛЕКТАЦИИ МАШИНЫ**

### **1.2 Назначение машины**

Навесной стерневой культиватор – это компактная трехрядная машина, предназначенная для неглубокой обработки стерни, а также для глубокого, интенсивного перемешивания почвы. Диапазон работы культиватора составляет от 5 до 30 см. Культиватор может быть оснащен винтовой или пружинной системой защиты рабочих компонентов, гарантирующей длительную и безотказную работу. Подрамный просвет 75 см позволяет работать на полях с большим количеством пожнивных остатков.

### **1.3 Использование по назначению**

Культиватор должен запускаться, использоваться и ремонтироваться только лицами, ознакомленными с принципом работы машины и трактора, а также с правилами поведения в области безопасной эксплуатации и управления агрегатом.

Производитель не несет ответственности за самостоятельные изменения в конструкции культиватора.

В течение всего периода эксплуатации должны использоваться только заводские части производства METAL-FACH.



**ВНИМАНИЕ**

#### **ВНИМАНИЕ!**

Культиватор предназначен исключительно для работ в сельском хозяйстве. Использование его в иных целях, отличных от тех, которые указаны в разделе 1.2, будет пониматься как использование не по назначению. Под использованием не по назначению следует также понимать несоблюдение условий эксплуатации и технического обслуживания. Пользователь обязан поддерживать агрегат в соответствующем состоянии.

Производитель не несет ответственности за ущерб, возникший в результате использования агрегата не по назначению.

## 2. Безопасность использования



Перед началом эксплуатации и использованием агрегата ознакомьтесь с настоящим руководством по эксплуатации, конструкцией его компонентов, принципом действия, диапазонами и методами регулировки, уделяя особое внимание информации о безопасности работы.

Делать это во время работы слишком поздно.

### 2.1 Общие правила техники безопасности

Указанные правила техники безопасности относятся к машине. Независимо от этого, необходимо соблюдать общие правила техники безопасности и предотвращения несчастных случаев, а также правила дорожного движения.

Пахотный агрегат (стерневой культиватор + трактор) должен эксплуатироваться с соблюдением всех мер предосторожности, в частности:

- перед каждым запуском убедитесь, что культиватор и трактор находятся в состоянии, гарантирующем безопасность во время движения и во время работы;
- для нормальной управляемости культиватор следует агрегатировать с тракторами, оснащенными комплектом противовесов передней оси. Нагрузка на переднюю ось трактора с навешенным культиватором должна составлять не менее 20% от веса самого трактора;
- Необходимо соблюдать допустимые нагрузки на оси и транспортные габариты;
- при агрегатировании с трактором, поднятии и опускании культиватора на гидравлическом подъемнике трактора, складывании культиватора в транспортное положение и раскладывании в рабочее положение, а также на поворотной полосе поля, необходимо убедиться, что вблизи агрегата нет посторонних лиц, особенно детей;
- когда работает двигатель, запрещается находиться между трактором и культиватором;
- шум – эквивалентный уровень звукового давления, скорректированный по характеристике А (LpA), не превышает 70 дБ;
- при подключении шлангов к гидравлической системе трактора следует убедиться, что гидравлическая система не находится под давлением, проверить положение рычагов, управляющих гидравлической системой трактора;
- оборудование, управляемое гидравликой, необходимо включать только тогда, когда никто не находится в его рабочей зоне;
- гидравлические шланги, трубки необходимо систематически проверять и заменять в случае повреждения;
- гидравлические шланги необходимо менять каждые 6 лет;
- подъем, опускание, складывание и раскладывание, а также перемещение культиватора необходимо выполнять медленно и без резких рывков;
- нельзя подавать трактором назад и выполнять развороты при машине в рабочем положении;
- при выполнении разворотов следует учитывать далеко выдвинутые компоненты, не применяя независимые тормоза трактора;
- необходимо проверять давление воздуха в шинах трактора;
- во время транспортировки и работы запрещается стоять на культиваторе или нагружать его дополнительными противовесами;
- все ремонтные работы, смазку или возможную очистку рабочих компонентов во время работы выполняйте только при выключенном двигателе и опущенном культиваторе;

- культиватор можно отсоединить от трактора только после установки его рабочих органов на ровную, твердую поверхность и после выключения двигателя;
- храните культиватор только в разложенном состоянии, опирающемся на все рабочие узлы;
- во время перерывов в эксплуатации храните культиватор в местах, недоступных для посторонних лиц и животных;
- запрещается оставлять транспортное средство с машиной на склонах или других наклонных поверхностях без предохранения от скатывания; затяните ручной стояночный тормоз и подложите под колеса противооткатные упоры;
- при использовании трактора с агрегатом во время грозы существует риск удара молнии;
- работа на склонах, превышающих 8,5 %, не допускается;
- после первого часа эксплуатации проверьте состояние всех разъемных соединений, включая резьбовые;
- запрещается перевозить на агрегате предметы, которые не являются оснащением этой машины;
- никогда не оставляйте транспортное средство с работающим двигателем, прежде чем покинуть кабину трактора затяните стояночный тормоз, выключите двигатель и выньте ключ из замка зажигания;
- запрещена работа на культиваторе лицами после употребления алкоголя, наркотиков или лекарственных средств с одурманивающим эффектом;
- запрещается работать на тракторе с агрегированным культиватором лицам, у которых нет соответствующего водительского удостоверения;
- запрещена эксплуатация культиватора лицами, не ознакомленными с настоящим руководством по эксплуатации;
- запрещается пребывать посторонним лицам во время складывания и раскладывания культиватора, так как грозит это защемлением компонентами культиватора;
- во время транспортировки по дорогам общего пользования соблюдайте правила дорожного движения, действующие в данной стране;
- при движении по дорогам общего пользования необходимо использовать электрическое освещение. Следует проверять его эффективность и видимость. На машине должен быть установлен треугольный опознавательный знак тихоходного транспортного средства;
- скорость транспортировки должна быть адаптирована к состоянию дорожного покрытия и дорожным условиям, и не превышать 25 км/час;
- перед выездом на дорогу общего пользования проведите визуальный контроль транспортируемого культиватора;
- во время работы с машиной необходимо использовать соответствующую рабочую одежду и обувь с нескользящей подошвой.



ПРЕДУПРЕЖДЕНИ

#### ПРЕДУПРЕЖДЕНИЕ!

Несоблюдение вышеуказанных правил может создать опасность для оператора и посторонних лиц, а также может привести к повреждению транспортного средства и рабочих компонентов. За ущерб, возникший в результате несоблюдения этих правил, несет ответственность пользователь.

## 2.2 Технические обслуживание

Техническое обслуживание может выполняться после опускания культиватора на землю. Если трактор агрегируется с машиной, он должен быть выключен, а тормоза затянуты.

Для технического обслуживания необходимо использовать исправные инструменты и приборы, а также оригинальные материалы и части.

Для закрепления болтов, входящих в состав машины, используйте типичные предохранения и шплинты. Не используйте заменителей предохранительных элементов, таких как винты, прутки, проволока и т.д., которые могут привести к повреждению трактора или машины во время работы или транспортировки, что создает угрозу безопасности.

## 2.3 Транспортировка по дорогам общего пользования

В соответствии с правилами безопасности дорожного движения / Постановлением министра инфраструктуры (Вестник законов поз. 2022 от 15.12.2016.),



Агрегат, состоящий из сельскохозяйственного трактора и агрегированной с ним сельскохозяйственной машины, должен соответствовать тем же требованиям, что и сам трактор.



ПРЕДУПРЕЖДЕНИ

### ПРЕДУПРЕЖДЕНИЕ!

Агрегат (трактор + машина) как часть транспортного средства, выходящая за задний боковой контур трактора, заслоняющая задние фары трактора, создает опасность для других транспортных средств на дороге.



ВНИМАНИЕ


### ВНИМАНИЕ!

Запрещается ездить по дорогам общего пользования на агрегате (трактор + культиватор) без надлежащей маркировки.

Во время движения по дорогам общего пользования трактора с культиватором следует соблюдать все правила дорожного движения, применяемые для этого типа транспортных средств, в частности:

- Навесные пружинные культиваторы, соединенные с сельскохозяйственными тракторами, во время транспортировки по дорогам общего пользования, должны быть оснащены:
  - предупреждающими щитками в бело-красную полоску,
  - фарами,
  - маркировкой машины, выходящей за боковые стороны трактора (передние белые габаритные огни),
  - оснащения повторяющимися задними фарами трактора (комбинированные и красные светоотражающие фонари),
  - треугольным знаком, т.е. отличительным знаком тихоходных транспортных средств;
- Запрещено превышать скорость во время передвижения, которая составляет:
  - на дорогах с ровным дорожным покрытием (асфальтом) до 25 км/ч,
  - на полевых или каменистых дорогах 6-10 км/ч,
  - на ухабистых дорогах не более 5 км/ч.

Скорость должна быть адаптирована к состоянию дороги и условиям на дороге. Соблюдайте особую осторожность при объезде, обгоне и на поворотах.

	<p><b>ВНИМАНИЕ!</b> Ширина транспортировки стерневого культиватора U490/1 составляет 3,5 м. это делает невозможным передвижение по дорогам общего пользования без специальных разрешений и условий. Допустимая ширина машины, которая может двигаться по дороге общего пользования в Польше, составляет 3,0 м. Разрешается движение по дорогам общего пользования культиватора U490/1 в странах, где максимальная транспортная ширина составляет 3,5 м.</p>
<p>ВНИМАНИЕ</p>	

## 2.4 Знаки безопасности






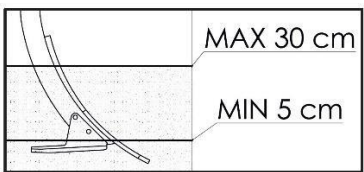
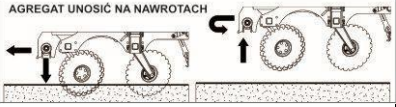
	<p><b>ВНИМАНИЕ!</b> Пользователь культиватора обязан заботиться о удобочитаемости надписей и предупреждающих символов, размещенных на машине или аксессуарах, в течение всего периода использования. В случае их повреждения или уничтожения замените их новыми. Новые знаки безопасности можно приобрести у производителя машины. Заменяемые узлы должны быть отмечены во время ремонта знаками безопасности, предусмотренными производителем.</p>
<p>ВНИМАНИЕ</p>	

Таблица 1. Знаки безопасности

№ п/п	Символ (знак) безопасности	Значение символа (знака) или содержание надписи	Место расположения на культиваторе
1	2	3	4
1	 <p>шт. 1 Размеры 100 x 50 Цвет: желтый фон, черные фигуры</p>	Прочитайте руководство по эксплуатации.	На передней секции рамы.
2	 <p>шт. 1 Размеры 100 x 50 Цвет: желтый фон, черные фигуры</p>	Перед началом техобслуживания и ремонта выключите двигатель и выньте ключ из замка зажигания.	На передней секции рамы.
3	 <p>шт. 1 Размеры 100 x 50 Цвет: желтый фон, черные фигуры</p>	Соблюдайте безопасное расстояние от машины. Опасность раздавливания.	На передней секции рамы.
4	 <p>шт. 2 Размеры 100 x 50 Цвет: желтый фон, черные фигуры</p>	Не приближайте руки к зоне раздавливания, если элементы могут начать двигаться.	На боковой части рамы.
5	 <p>шт. 2 Размеры. 100x50 Цвет: желтый фон, черные фигуры</p>	Дробление - боковая часть устройства.	На передней левой секции рамы.

<p>6</p>	 <p>шт. 1 Размеры 100 x 50 Цвет: желтый фон, черные фигуры</p>	<p>Не находитесь в зоне работ и маневрирования агрегата.</p>	<p>На передней левой секции рамы.</p>
<p>7</p>	 <p>шт. 2 Размеры 100 x 50 Цвет: желтый фон, черные фигуры</p>	<p>Соблюдайте безопасное расстояние от машины. Опасность защемления пальцев ноги или ступни. Сила, прикладываемая сверху.</p>	<p>На боковой стенке рамы культиватора с правой и левой стороны.</p>
<p>8</p>	 <p>шт.4 Размеры 50x50 Цвет: белый фон, черные фигуры</p>	<p>Пиктограмма точек зацепления для погрузки машины на транспортное средство.</p>	<p>По обеим сторонам главной рамы в области крепления верхней тяги 3-точечной системы навески.</p>
<p>9</p>	 <p>шт. 38 (3 м) шт. 46 (3,5 м) шт. 68 (4,2 м) Размеры 35 x 25 Цвет: белый фон, черные фигуры</p>	<p>Точки смазки.</p>	<p>С обеих сторон рамы катков - смазка подшипников. Рабочие компоненты – поворотные штифты.</p>
<p>10</p>	 <p>шт. 1 Размер 230x110 Цвет: белый фон, черные фигуры</p>	<p>Рабочая глубина культиватора.</p>	<p>На передней секции рамы.</p>



11	<p><b>SPRAWDZAJ DOKRĘCENIE PIAST TALERZY</b>  <b>MOMENT: 300 Nm - SKF / 350 Nm - NKE</b></p> <p>шт. 2          Размер 300x50          Цвет: желтый фон, черные фигуры</p>	<p>Проверьте затяжку ступиц дисков с моментом 300 Нм - SKF / 350 Нм - NKE.</p>	<p>На боковой стенке рамы культиватора с правой и левой стороны.</p>
12	 <p>шт. 1          Размеры 260 x 70          Цвет: белый фон, черные фигуры</p>	<p>При выполнении разворотов поднять культиватор.</p>	<p>На передней секции рамы.</p>
13	<p><b>UWAGA !!!</b>          AGREGAT PRZEKRACZA DOPUSZCZALNĄ W RUCHU DROGOWYM SZEROKOŚĆ TRANSPORTOWĄ 3M ZABRANIA SIĘ PRZEJAZDU CIĄGNIKA SPRZĘGNIĘTEGO Z AGREGATEM PO DRÓGACH PUBLICZNYCH.</p> <p>шт. 1          Размеры 260 x 70          Цвет: белый фон, черные фигуры</p>	<p><b>Внимание!!!</b>          Агрегат превышает допустимую при дорожном движении транспортную ширину 3м. Запрещается водить трактор вместе с культиватором на дорогах общего пользования.</p>	<p>На передней секции рамы (3,5 м).</p>

### 3. Демонтаж и утилизация

Стерневой культиватор изготовлен из материалов, которые не представляют угрозы для окружающей среды. По окончании срока эксплуатации, если дальнейшая эксплуатация не оправдана, машину необходимо разобрать.

В связи с большим весом элементов во время работ по демонтажу следует пользоваться грузоподъемными устройствами – краном или вилочным погрузчиком.

Металлические детали следует сдать в соответствующие точки сбора металлолома, резиновые детали следует сдать на утилизацию или в точки сбора отходов этого типа. Отработанное масло из гидравлической системы должно быть собрано в герметичные емкости и отправлено в пункт утилизации.

#### 4. Световая сигнализация

Световая сигнализация является неотъемлемой частью машины. Перед выездом на дороги общего пользования необходимо прикрепить треугольный знак, чтобы отличать медленно движущиеся транспортное средство, и подключите вилку питания к электрической розетке трактора.

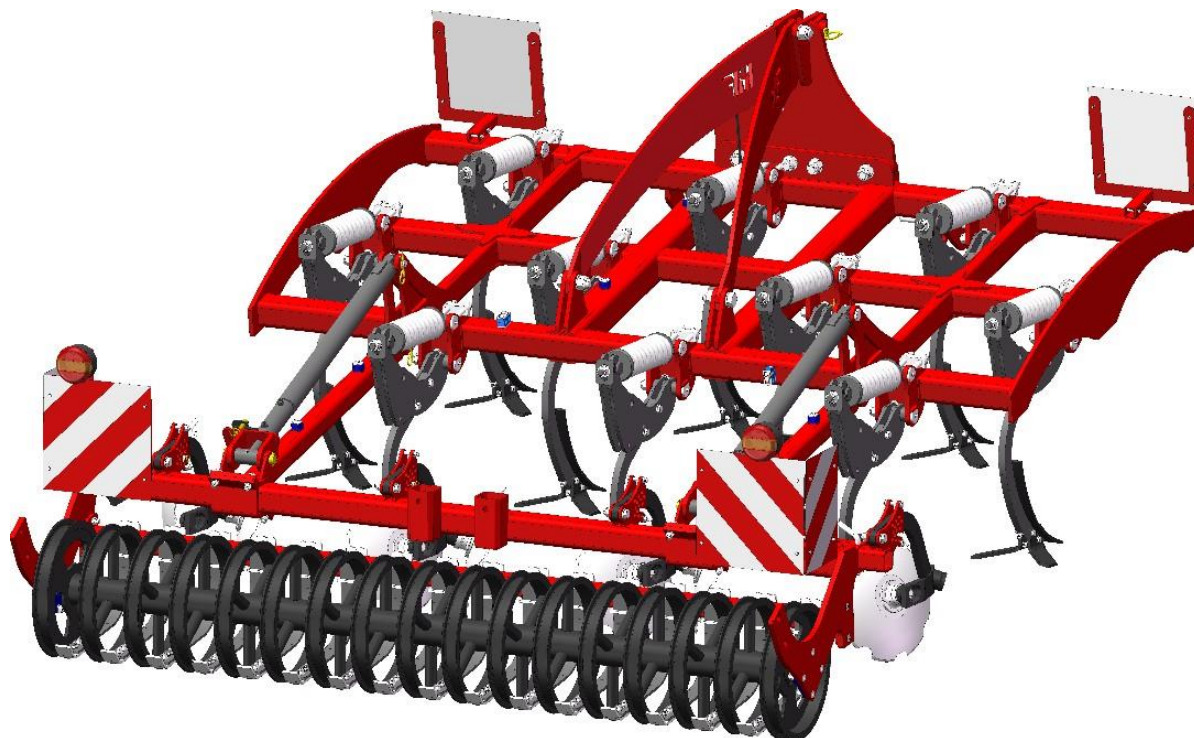


Рисунок 3. Крепление сигнализации на культиваторах U490 и U490/1



ВНИМАНИЕ

##### ВНИМАНИЕ

Освещение в агрегатах U490 и U490/1 является стационарным и не требует демонтажа или изменения положения перед началом работы. В Польше допустимая транспортная ширина на дорогах общего пользования составляет 3 м.

Агрегат U490/1 превышает допустимую транспортную ширину!!! Несмотря на оборудование освещением и предупреждающими знаками, выезжать на дороги общего пользования без необходимых разрешений запрещено.

\*Не применяется в странах, где допустимая транспортная ширина составляет 3,5 м, например, во Франции, Швеции.

Когда культиватор сложен в транспортное положение, переведите задние опоры освещения в транспортное положение и установите передние опоры предупреждающих знаков в крепления транспортного положения.

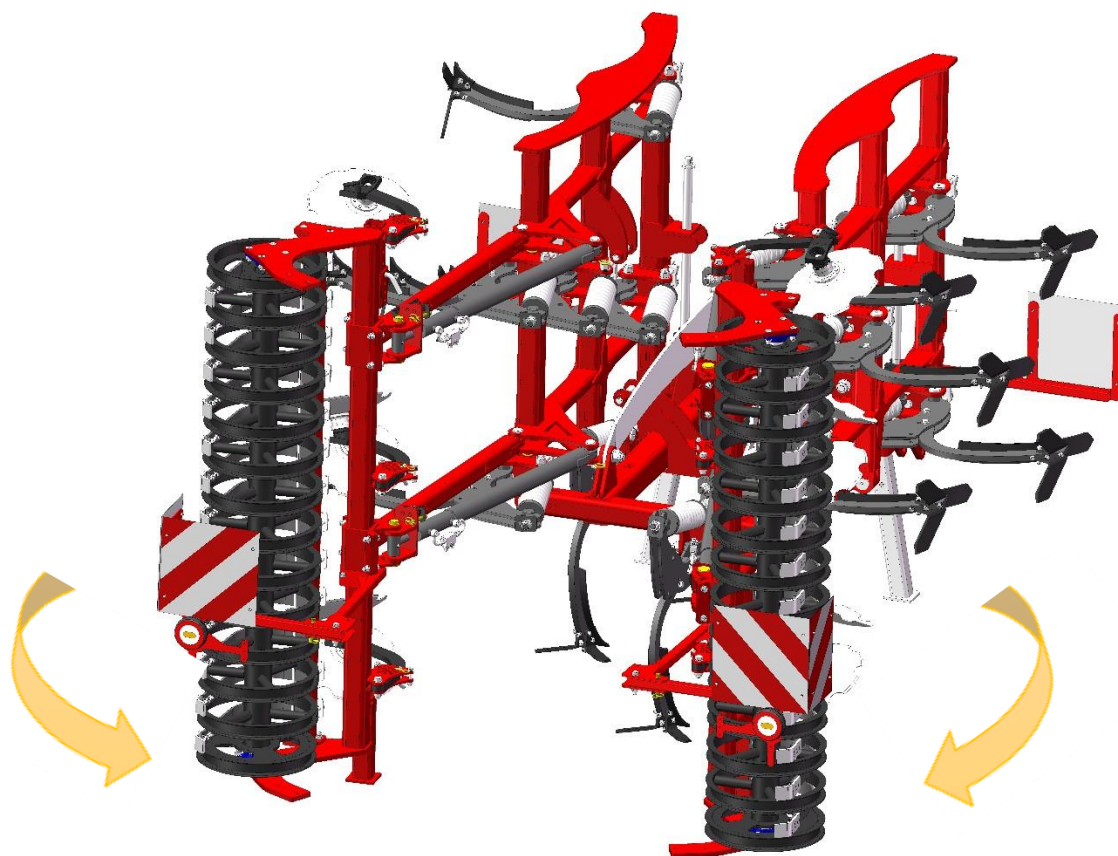


Рисунок 4. Крепление световой сигнализации на культиваторе U487 - задняя часть

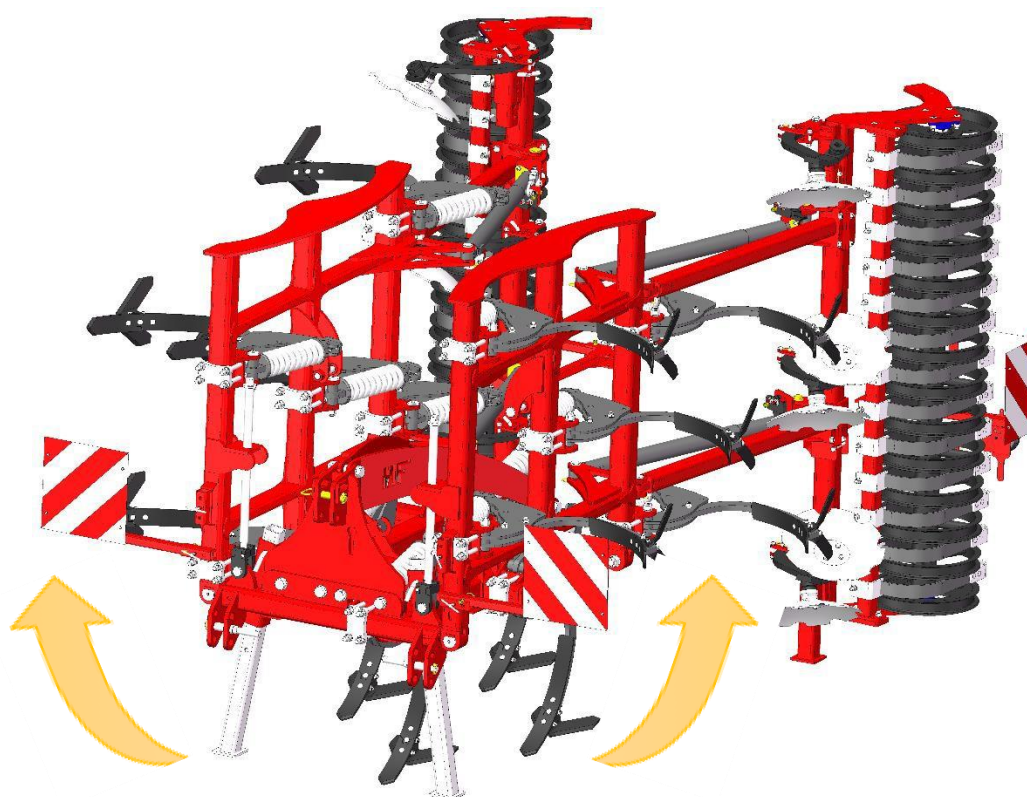


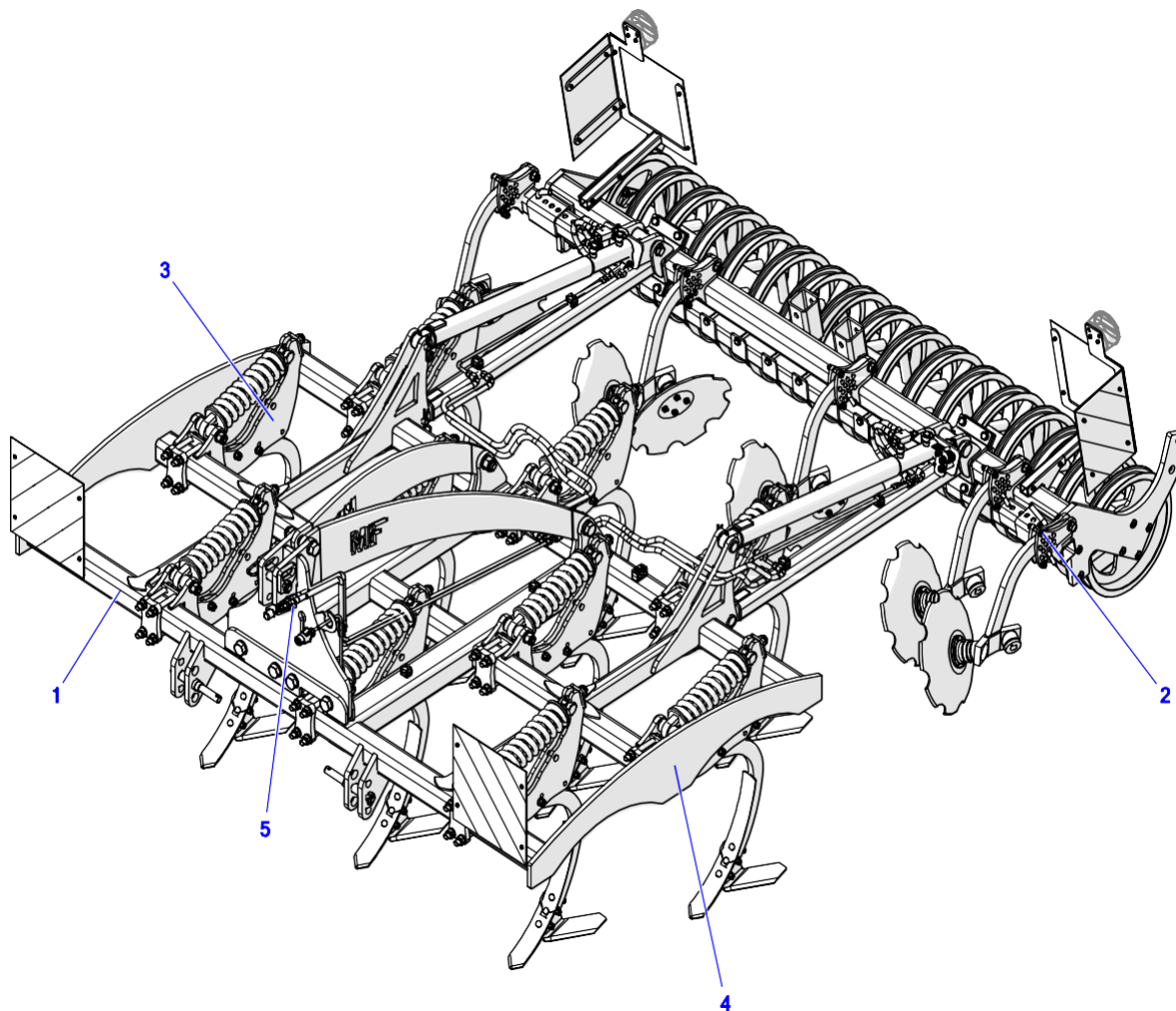
Рисунок 5. Крепление световой сигнализации на культиваторе U487 - передняя часть



## 5. Конструкция культиватора

Навесной стерневой культиватор состоит из следующих узлов и деталей:

- главная рама,
- задний каток,
- стойка правая в сборе,
- стойка левая в сборе,
- гидравлическая регулировка катка.



**Рисунок 6.** СТЕРНЕВОЙ КУЛЬТИВАТОР: 1- главная рама, 2- задний каток, 3- правая стойка в сборе, 4- левая стойка в сборе, 5- гидравлическая система

## 5.1 Технические характеристики агрегатов U490, U490/1, U487

Таблица 2. Технические характеристики культиватора

№ п/п	Параметры	Ед. изм.	Тип культиватора		
			U490	U490/1	U487
1	Тип культиватора	-	навесной жесткий	навесной жесткий	навесной разборной
2	Рабочая ширина	м	3	3,5	4,2
3	Количество дисков	шт.	7	8	10
4	Количество зубьев	шт.	10	12	14
5	Количество рядов рабочих компонентов	шт.	3	3	3
6	Тип катка	-	- U-box (500 мм)	- U-box (500 мм)	- U-box (500 мм)
7	Диапазон рабочей глубины	см	5-30см	5-30см	5-30см
8	Межзубное расстояние	мм	300	300	300
9	Рабочая скорость	км/ч	8-15	8-15	8-15
10	Полезная производительность	га/ч	3,0-4,5	3,0-5,0	3,0-6,0
11	Потребляемая мощность	л.с. кВт	120-190 90-140	130-210 95-155	180-260 130-190
12	Обслуживание	чело век	Оператор	Оператор	Оператор
13	Габаритные размеры: длина/высота/ширина + рабочая + транспортная	мм	3000/1500/3875 3000/1500/3875	3500/1500/3875 3500/1500/9875	4200/1500/4000 3000/1500/4000
14	Масса / с катком U-box /	кг	2120	2340	3400
15	Диаметр сцепки	[мм]	Ø28 / Ø36	Ø28 / Ø36	Ø28 / Ø36
16	Категория системы навески	-	II / III	II / III	II / III
17	Регулировка рабочей глубины	-	Гидравлическая	Гидравлическая	Гидравлическая
18	Дорожный просвет под рамой	мм	750	750	750

## 6. Поставка и погрузка на транспортные средства

Культиватор поставляется пользователю в частично разобранном виде. Степень разборки зависит от используемого транспортного средства. При погрузке и выгрузке в качестве точек крепления следует использовать элементы рамы, обозначенные на машине соответствующей пиктограммой – см. раздел 2.4.

## 7. Техническое обслуживание и эксплуатация

### 7.1 Подготовка культиватора

При подготовке машины к работе следует проверить ее техническое состояние, прежде всего, состояние ее рабочих компонентов.

Кроме того, следует:

- проверить состояние винтовых соединений,
- проверить комплектность культиватора,
- проверить, вращая диски и катки вручную, происходит ли вращение свободно и без заклинивания,
- проверить состояние рабочих органов,
- смазать отдельные элементы согласно рекомендациям, указанным в разделе 8.1.

### 7.2 Агрегатирование культиватора с трактором

Для правильного и безопасного присоединения культиватора к трактору, его следует поместить на твердую и ровную поверхность.

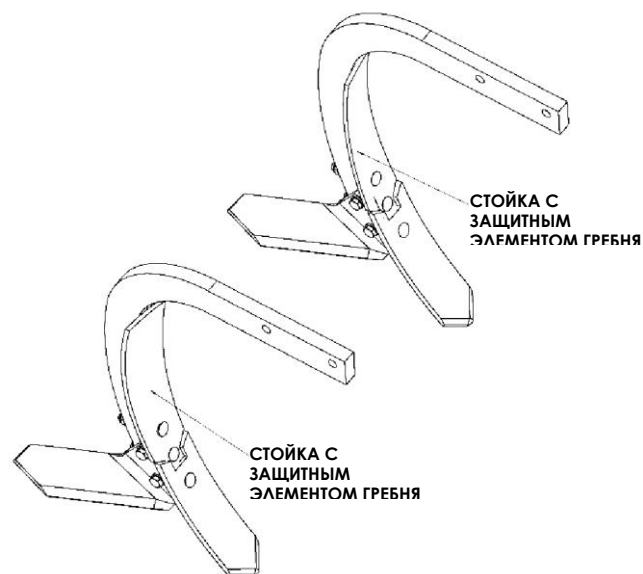
Для того, чтобы присоединить культиватор к трактору, следует выполнить следующие действия:

- подать трактором назад на расстояние, позволяющее соединить сцепку культиватора с нижними тягами трактора,
- присоединить верхнюю тягу 3-точечной навески к культиватору и необходимо подтянуть в случае ослабления,

### 7.3 Расположение рабочих органов на машине

Стерневой культиватор оснащен рабочими органами в правой и левой конфигурациях. Правая стойка отличается от левой только защитным элементом гребней, который предназначен для направления потока земли во время работы.

Ниже приведен рисунок, показывающий стойку с защитным элементом гребней справа и стойку с защитным элементом гребней слева.



**Рисунок 7.** Стойка правая / левая

Правильное расстояние между рабочими органами обеспечивает плавный поток массы и

равномерное распределение пожнивных остатков. На следующих схемах показано расположение стоек рабочих органов.

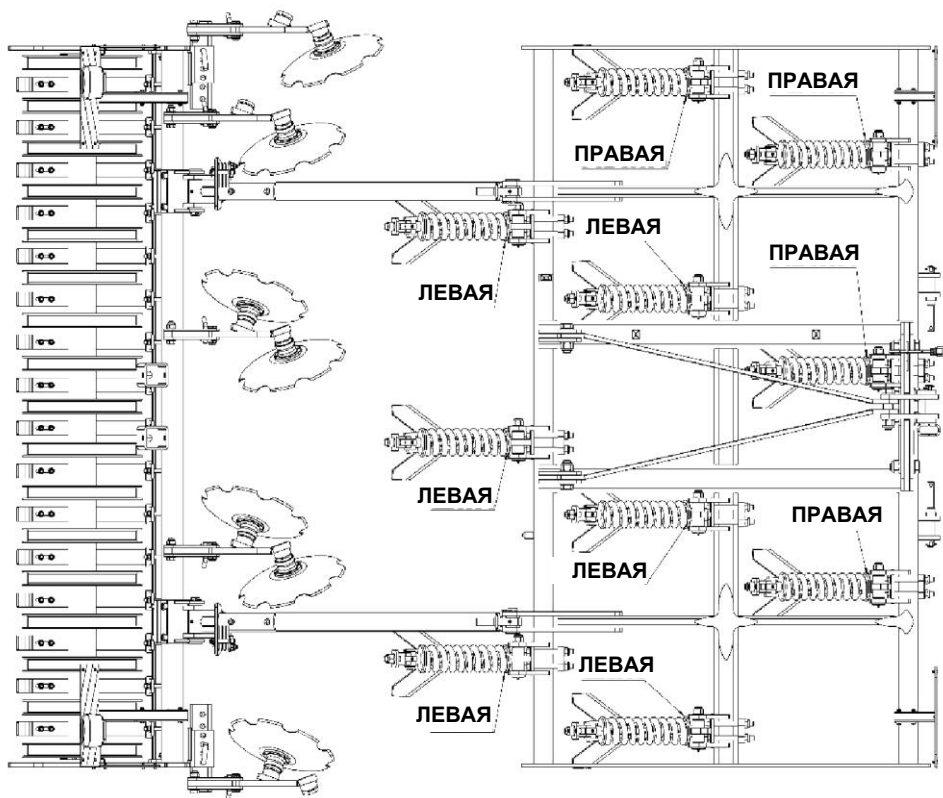


Рисунок 8. Расположение рабочих органов стерневого культиватора U490

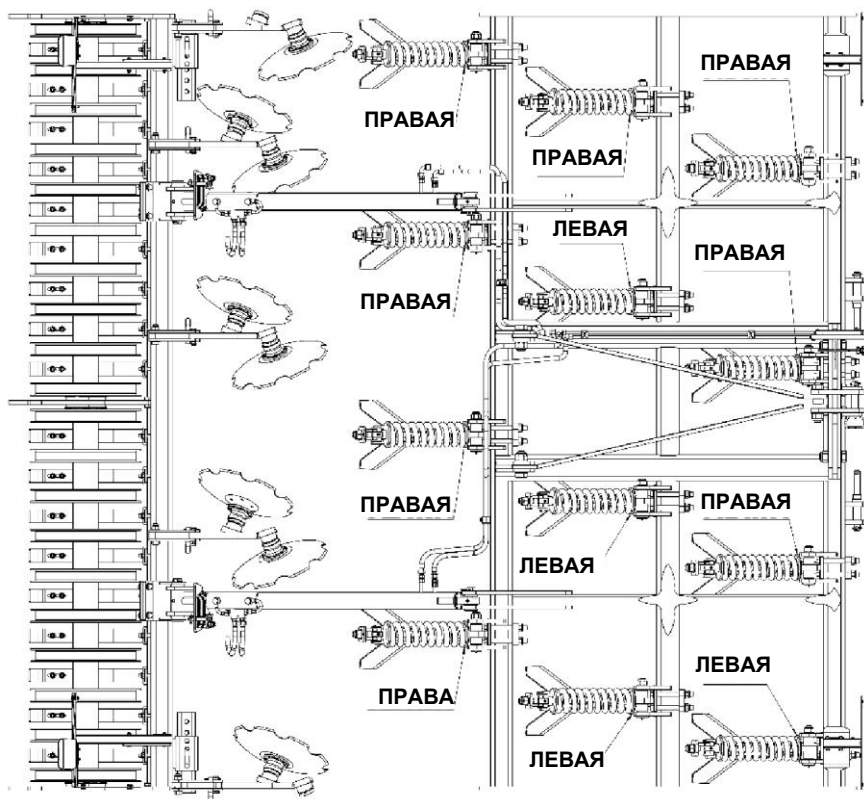
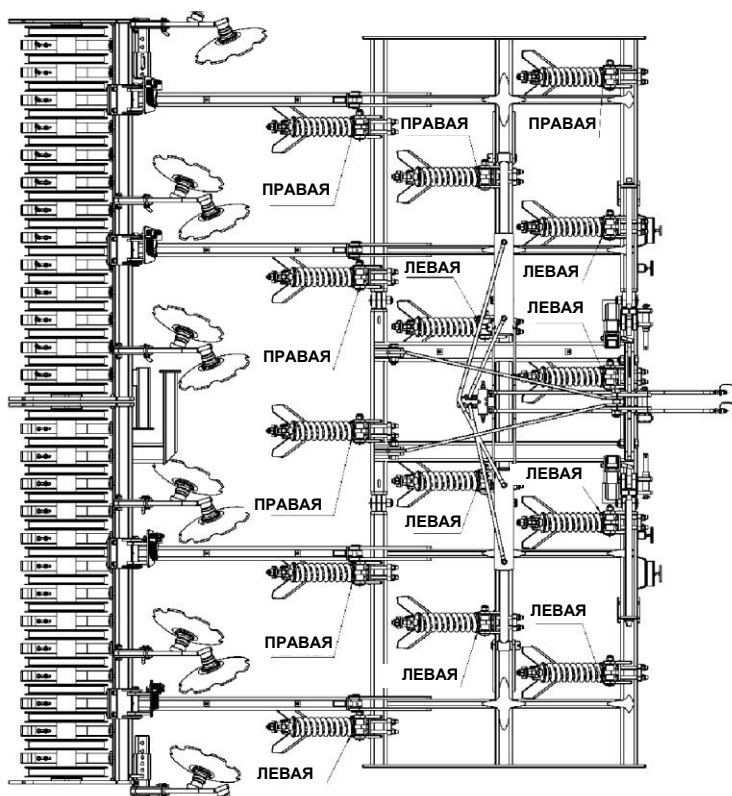


Рисунок 9. Расположение рабочих органов стерневого культиватора U490/1

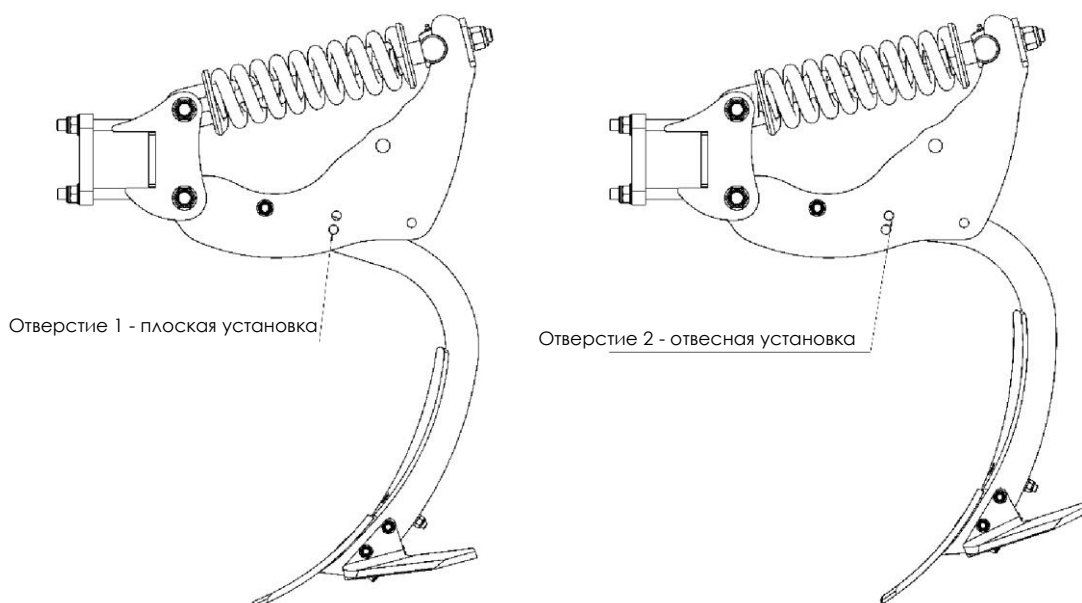




**Рисунок 10.** Расположение рабочих органов стерневого культиватора U487

#### 7.4 Установка положения рабочих органов

Положение наконечника сошника и боковых лемехов может быть установлено в двух положениях. Горизонтальное (плоское) положение наконечника сошника и боковых лемехов обеспечивает равномерную глубину работы наконечника сошника и боковых лемехов, снижая потребность в тяговом усилии. Измените положение рабочих органов на вертикальное (отвесное) при работе на сухом твердом грунте. Это обеспечивает лучшее проникновение машины в грунт.



**Рисунок 11.** Установка положения рабочих органов

### 7.5 Защита рабочих компонентов от перегрузки

Стерневой культиватор может быть оснащен винтовой или пружинной защитой рабочих органов от чрезмерной перегрузки.

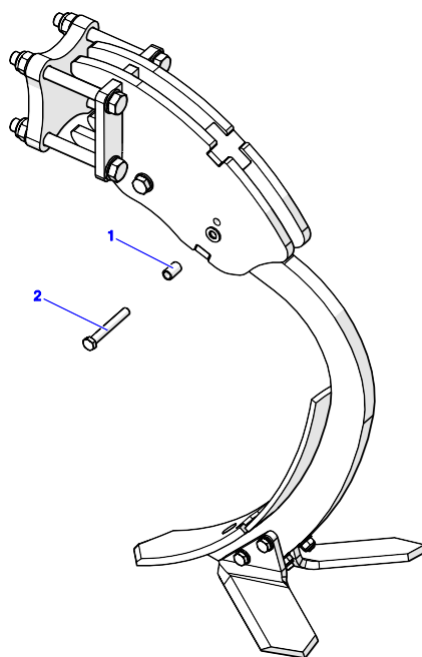


Рисунок 12. Стойка с винтовой защитой рабочих органов



ВНИМАНИЕ

#### ВНИМАНИЕ!

Соблюдайте особую осторожность при замене предохранительных винтов - существует опасность защемления пальцев.

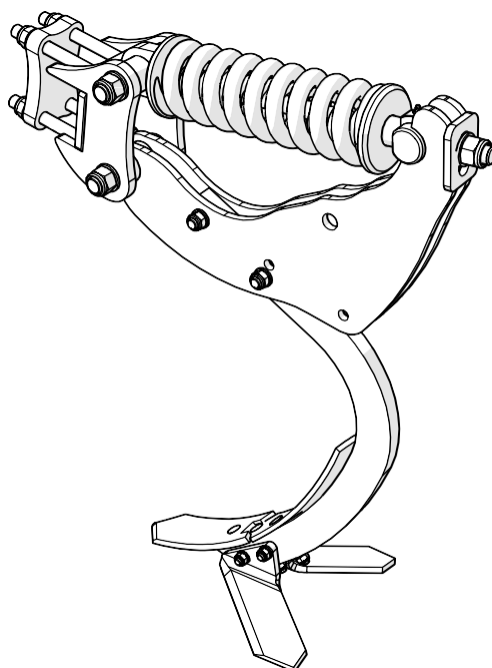
**Используйте защитную одежду во время ремонтных работ.**

Для фиксации используйте болт M12x90 10.9 82101!!

Каждая стойка с рабочими компонентами оснащена срезным болтом (2) и втулкой стойки (1) для предотвращения перегрузки. Если зуб наталкивается на препятствие, предохранительный болт срезается. Дальнейшая работа с поврежденным болтом невозможна. Необходимо заменить болт новым.

Замена предохранительного болта:

- поднять культиватор на навеске трактора и зафиксировать его от опускания,
- удалить остатки стопорного болта,
- вернуть стойку в предыдущее положение,
- установить болт и затянуть гайку в соответствии с таблицей моментов затяжки в таблице 4.

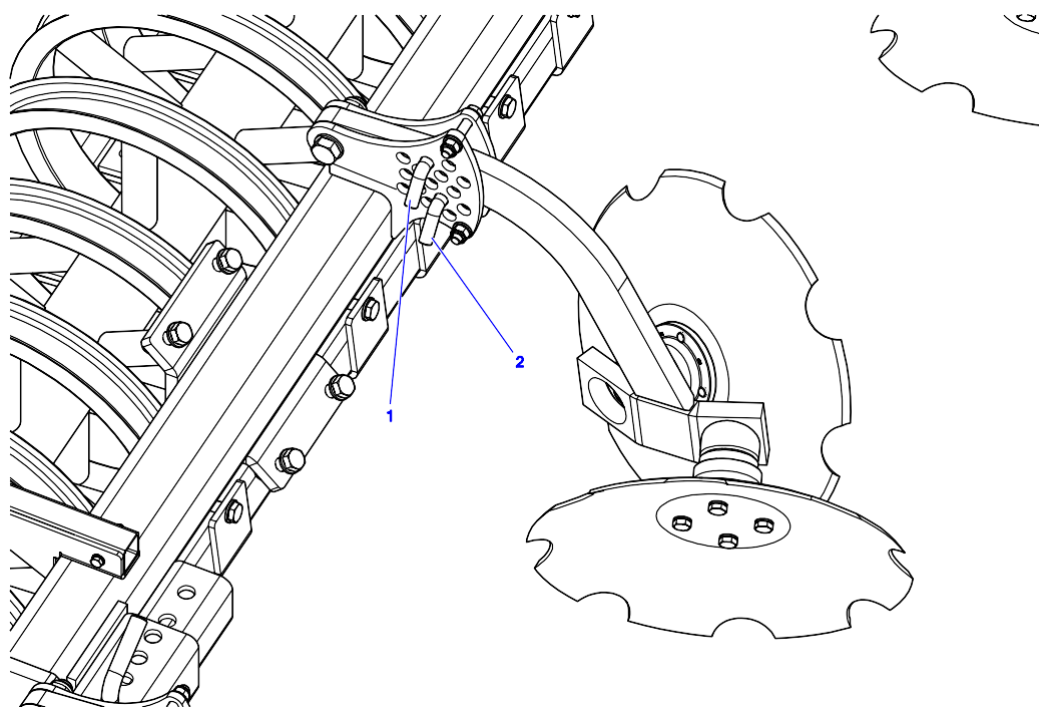


**Рисунок 13.** Стойка с пружинной защитой

Стерневой культиватор может быть оснащен автоматической пружинной защитой рабочих компонентов. В случае, если зуб наталкивается на препятствие, стойка отклоняется назад и вверх. Как только препятствие будет обйдено, зуб вернется в свое рабочее положение.

### **7.6 Регулировка выравнивающих дисков**

Выравнивающие диски используются для выравнивания борозд, оставленных зубьями культиватора. Соответствующая установка дисков зависит от рабочей глубины культиватора. Правильно отрегулированные диски выравнивают борозды, оставленные зубьями культиватора. Слишком глубокая установка дисков приведет к тому, что выравнивающие диски снова образуют борозды. Рабочее положение дисков регулируется путем вставки штифтов в соответствующие отверстия в креплениях дисков. Штифт **(1)** ограничивает верхнее положение опоры диска, с помощью штифта **(2)** регулируется нижнее положение опоры диска.



**Рисунок 14.** Установка выравнивающих дисков

### 7.7 Регулировка рабочей глубины

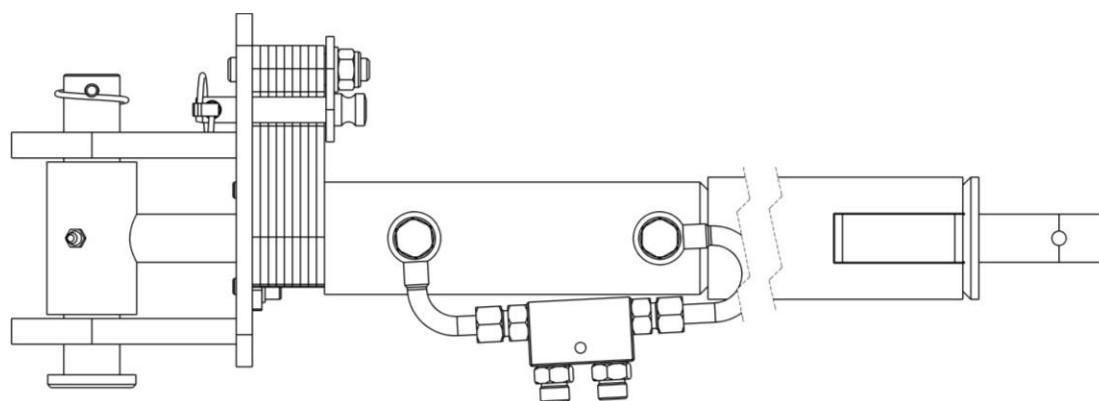
Рабочую глубину культиватора можно регулировать с помощью 3-точечной системы навески трактора и гидравлической регулировки катков. Диапазон регулирования глубины составляет от 5 см до 30 см.



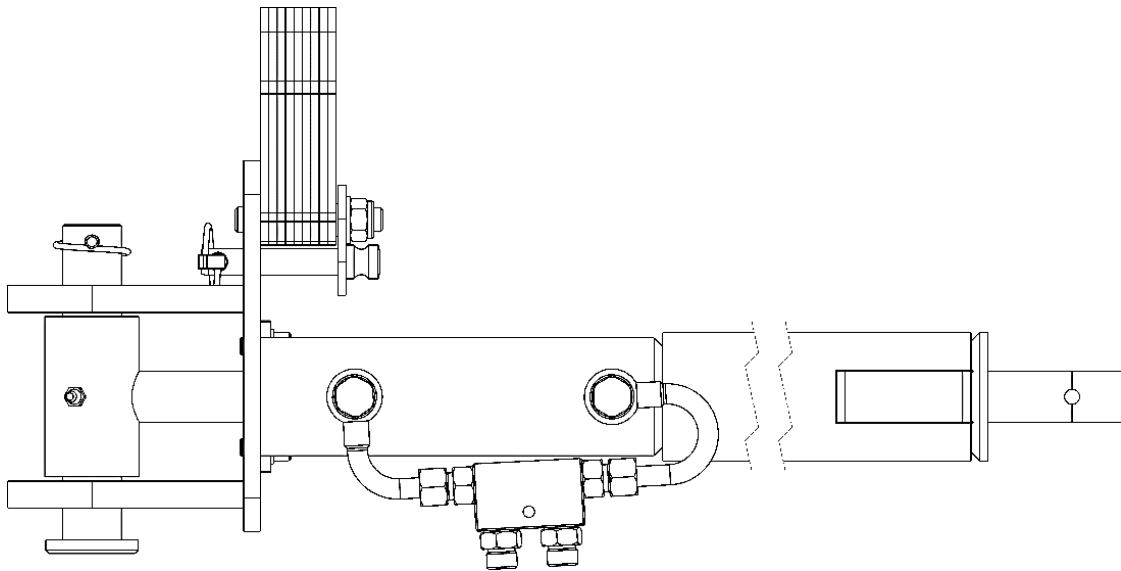
**ВНИМАНИЕ**

**ВНИМАНИЕ!**

При работе на глубине от 15 см до 30 см обязательно снять боковые компоненты лемехов.



**Рисунок 15.** Минимальная рабочая глубина 5 см (установлены все регулировочные пластины)



**Рисунок 16.** Максимальная рабочая глубина 30 см (сняты все регулировочные пластины)

При изменении глубины обработки необходимо с помощью гидравлической системы трактора выдвинуть цилиндры в максимальное положение. Затем необходимо снять предохранительный штифт, регулировочные пластины и установить желаемую глубину обработки. Зафиксировать регулировочные пластины с помощью штифта. Удаление или добавление одной пластины изменяет рабочую глубину примерно на 3 см.

### 7.8 Работа с культиватором

Перед началом работы на поле следует:

- проверить состояние винтовых соединений – в случае ослабления, затянуть винты и гайки,
- сложите в рабочее положение освещение с предупреждающими знаками (только культиватор U487),
- разложить агрегат в рабочее положение (только культиватор U487),
- отрегулировать рабочую глубину культиватора с помощью катка и трехточечной навески трактора,
- опустить подъемник трактора и оставить в плавающем положении.

Если во время работы культиватор засорится растительными остатками, его следует очистить, поднимая на момент машину на гидравлическом подъемнике трактора.

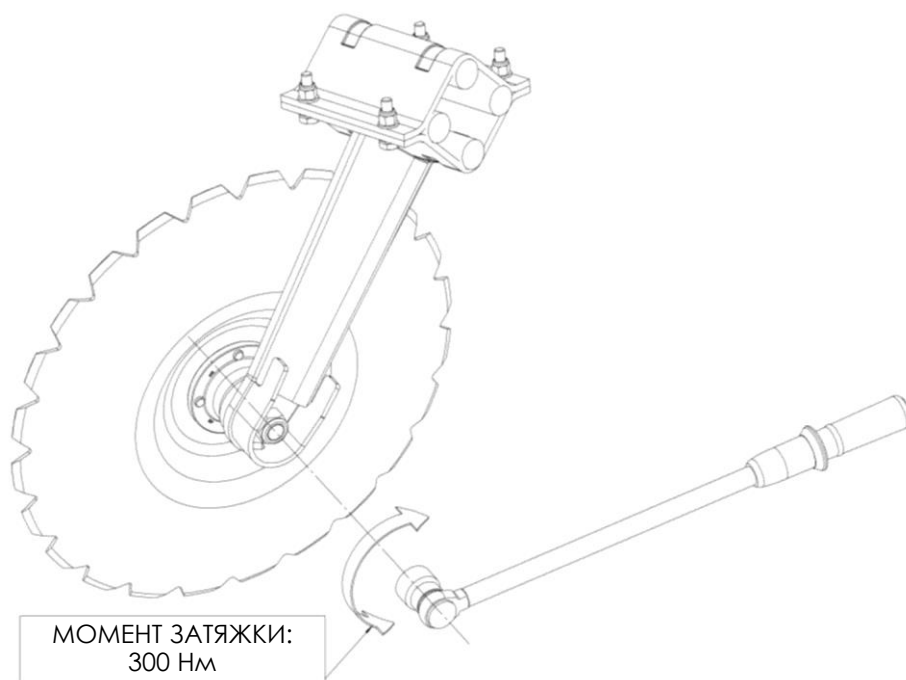
Культиватор следует отрегулировать во время первого проезда. При правильно выровненном культиваторе рама должна располагаться параллельно поверхности поля.

**ВНИМАНИЕ****ВНИМАНИЕ!**

1. Во время работы с культиватором необходимо избегать резких рывков.
2. Развороты выполнять мягко, обязательно поднимая культиватор в транспортное положение.
3. Не двигаться назад и не выполнять развороты с культиватором в рабочем положении, так как это может привести к повреждению культиватора

**ВНИМАНИЕ****ВНИМАНИЕ!**

После первых 40 часов работы культиватора проверьте затяжку ступиц выравнивающих дисков. Если обнаружен люфт, затяните динамометрическим ключом до 300 Нм - SKF/350 Нм - NKE. Затяжку ступиц выравнивающих дисков необходимо проверить перед началом весеннего и осеннего сезонов.

**Рисунок 17.** Момент затяжки втулок выравнивающих дисков

## 8. Сервисные операции



ВНИМАНИЕ

### ВНИМАНИЕ!

Операции проверки касаются культиватора и его дополнительного оборудования. Используйте только запасные части, рекомендуемые производителем.



ПРЕДУПРЕЖДЕНИЕ

### ПРЕДУПРЕЖДЕНИЕ!

Сервисные работы выполняйте, когда культиватор находится в разложенном положении. Выполнение сервисных работ в транспортном положении может вызвать неконтролируемое раскладывание культиватора, что может привести к травме или смерти. Для подъема тяжелых частей или дополнительного оборудования машины используйте подходящее подъемное оборудование.



ВНИМАНИЕ

### ВНИМАНИЕ!

Ремонт культиватора может производиться только обученным персоналом, ознакомленным с инструкцией по эксплуатации машины. Во время работ по сервисному обслуживанию использовать соответствующую защитную одежду. Во время работ по сервисному обслуживанию машина должна находиться на твердой, ровной поверхности.

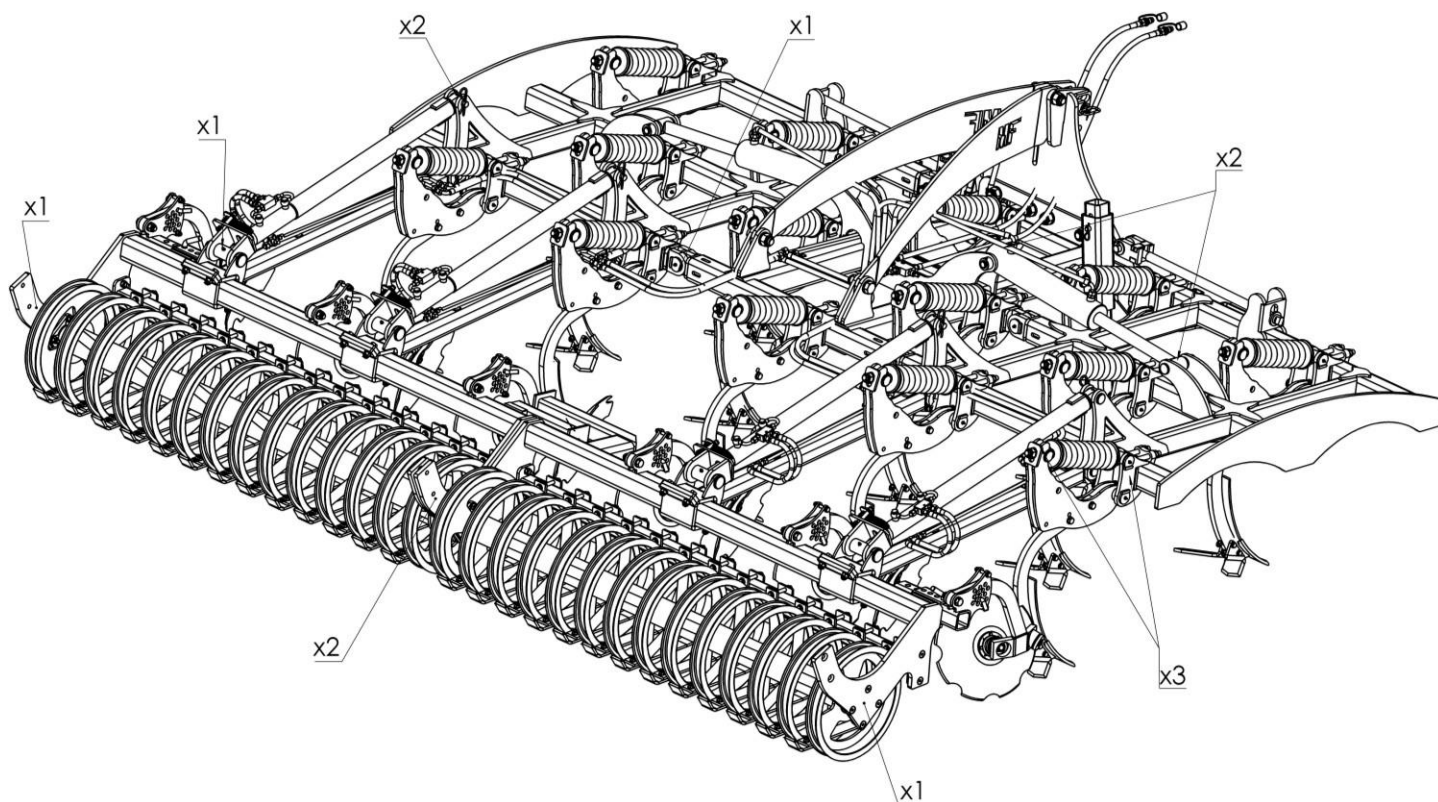
### 8.1 Смазка

Долговечность и производительность культиватора в большой степени зависят от регулярной смазки.

Для смазки необходимо использовать минеральные смазочные средства. Перед нанесением смазки очистите точки смазки. Смазку выполняйте в соответствии с рисунком 18.

**Втулки выравнивающих дисков не требуют смазки.**





**Рисунок 18.** Точки смазки стерневого культиватора

**Таблица 3.** Таблица периодичности смазки

ТОЧКИ СМАЗКИ	КОЛИЧЕСТВО ТОЧЕК СМАЗКИ	ПЕРИОДИЧНОСТЬ СМАЗКИ			
		20 часов	50 часов	До начала сезона	По окончании и сезона
Штифты стоек рабочих органов (только с пружинной защитой)	30 шт. (U490) 36 шт. (U490/1) 42 шт. (U487)	X		X	X
Крепление катка + привод управления положением катка	6 шт. (U490) 6 шт. (U490/1) 12 шт. (U487)		X	X	X
Штифты складывания рамы	6 шт. (U487)		X	X	X
Штифты приводов складывания рамы	4 шт. (U487)		X	X	X
Прикатывающий каток	2 шт. (U490) 4szt. (U490/1) 4 шт. (U487)		X	X	X

Перед длительным хранением следует очистить культиватор и устранить обнаруженные дефекты. Защищать от воздействия погодных условий.

## 8.2 Моменты затяжки метрических болтов

Оптимальные значения моментов затяжки винтов или шурупов, а также затяжки гаек [Нм].

**Таблица 4.** Моменты затяжки для метрических болтов

Моменты затяжки для болтов - метрические болты - в Нм							
Размер Ø мм	Шаг резьбы мм	Версия болтов - класс прочности					Гайки колес, болты колес
		4,8	5,8	8,8	10,9	12,9	
3	0,50	0,9	1,1	1,8	2,6	3,0	
4	0,70	1,6	2,0	3,1	4,5	5,3	
5	0,80	3,2	4,0	6,1	8,9	10,4	
6	1,00	5,5	6,8	10,4	15,3	17,9	
7	1,00	9,3	11,5	17,2	25	30	
8	1,25	13,6	16,8	25	37	44	
8	1,00	14,5	18	27	40	47	
10	1,50	26,6	33	50	73	86	45
10	1,25	28	35	53	78	91	
12	1,75	46	56	86	127	148	
12	1,50						80
12	1,25	50	62	95	139	163	
14	2,00	73	90	137	201	235	
14	1,50	79	96	150	220	257	140
16	2,00	113	141	214	314	369	
16	1,50	121	150	229	336	393	220
18	2,50	157	194	306	435	509	
18	1,50	178	220	345	491	575	300
20	2,50	222	275	432	615	719	
20	1,50	248	307	482	687	804	400
22	2,50	305	376	502	843	987	
22	2,00						450
22	1,50	337	416	654	932	1090	500
24	3,00	383	474	744	1080	1240	
24	2,00	420	519	814	1160	1360	
24	1,50						550
27	3,00	568	703	100	1570	1840	
27	2,00	615	760	1200	1700	1990	
30	3,50	772	995	1500	2130	2500	
30	2,00	850	1060	1670	2370	2380	

### 8.3 Сервисное обслуживание при первом запуске

В таблице ниже описаны сервисные работы при первом запуске.

**Таблица 5.** Сервисные работы - первый запуск

Контролируемый подузел	Операция
Резьбовые соединения	Болты и гайки затянуть в соответствии с таблицей моментов затяжки.
Гидравлическая система	Проверьте правильность работы гидравлической системы. При возникновении утечек в местах соединения затяните гайки гидравлических шлангов.
Система освещения	Проверьте правильность работы системы освещения.

### 8.4 Ежедневное техническое обслуживание

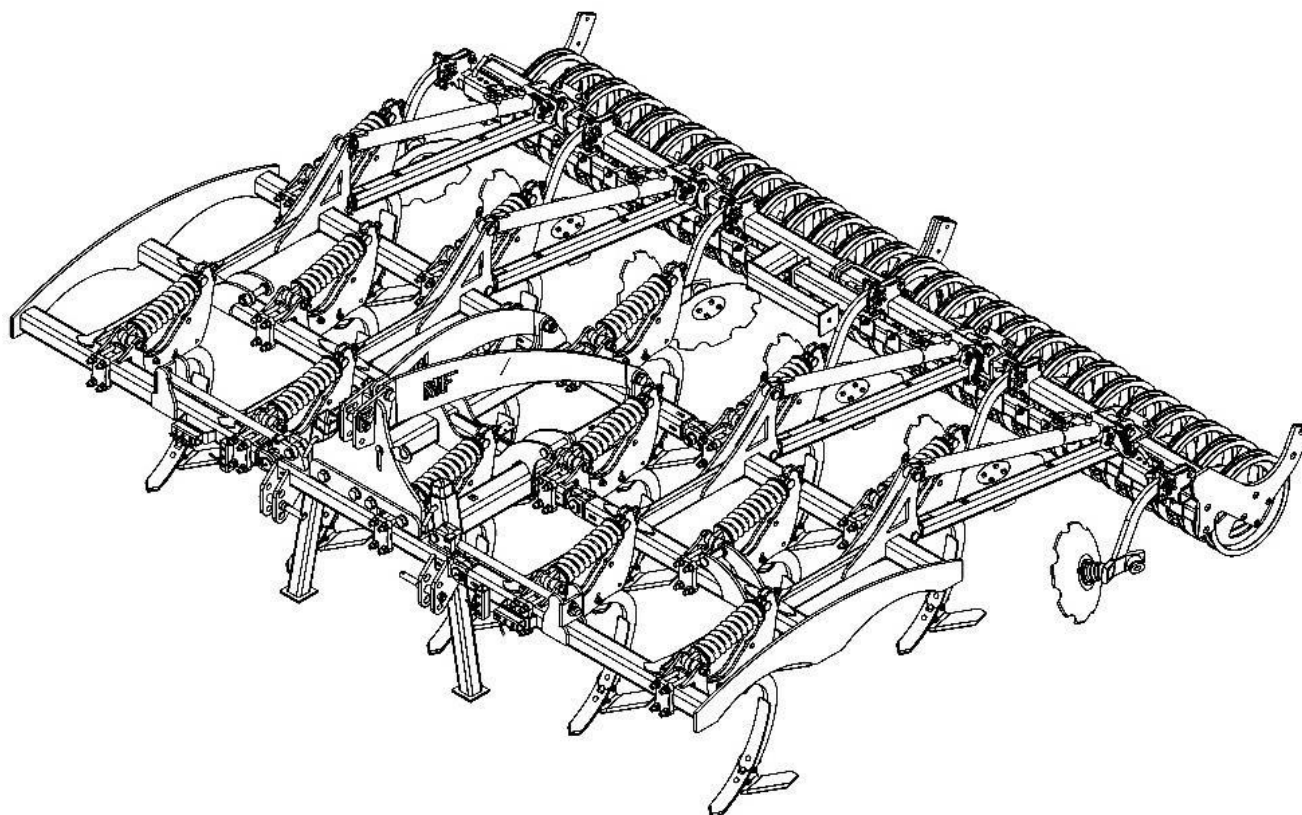
В приведенной ниже таблице описаны сервисные работы при ежедневном обслуживании.

**Таблица 6.** Сервисные работы - ежедневное обслуживание

Контролируемый подузел	Операция
Резьбовые соединения	Проверьте состояние резьбовых соединений; если они ослаблены, затяните их в соответствии с таблицей моментов затяжки.
Гидравлическая система	Проверьте состояние гидравлических шлангов и фитингов, нет ли повреждений и утечек. В случае выявления повреждения замените новыми.
Элементы защиты при транспортировке	Проверить состояние замков и штифтов, защищающих от неконтролируемого раскладывания машины.
Рабочие инструменты	Проверьте состояние и комплектность рабочих инструментов. Замените изношенные или поврежденные рабочие компоненты на новые.
Подшипниковые узлы	Проверьте состояние корпусов подшипниковых узлов, при необходимости замените их на новые или смажьте в соответствии с таблицей периодичности смазки.

### 8.5 Хранение агрегата

После окончания полевых работ машину необходимо очистить, устранить выявленные неисправности, проверить состояние лакокрасочного покрытия. Машину следует хранить в разложенном положении, опираясь на все рабочие органы и прикатывающий каток.



**Рисунок 19.** Способ хранения культиватора

## 9. Остаточный риск

### 9.1 Описание остаточного риска

Остаточный риск возникает, в частности, из-за неправильного поведения лица, обслуживающего машину, из-за невнимательности или отсутствия знаний. Наибольшая опасность возникает в следующих ситуациях:

- обслуживания машины несовершеннолетними лицами или лицами, не ознакомленными с Руководством по эксплуатации,
- управление машиной лицами, находящимися в нетрезвом состоянии или под воздействием других одурманивающих веществ,
- использование машины в других целях, чем описаны в Руководстве по эксплуатации,
- пребывание в зоне между трактором и машиной во время работы двигателя,
- пребывание посторонних лиц, особенно детей, вблизи работающей машины,
- очистка машины во время работы,
- выполнение манипуляций в зоне подвижных элементов машины во время работы,
- при нерегулярных проверках технического состояния машины.

При представлении остаточного риска культиватор рассматривается как машина, которая была разработана и изготовлена в соответствии с состоянием техники в год ее изготовления, с соблюдением основных правил техники безопасности и охраны труда.

### 9.2 Оценка остаточного риска

При соблюдении указаний, представленных ниже, остаточный риск можно свести к минимуму:

- соблюдение правил техники безопасности, описанных в Руководстве по эксплуатации,
- внимательное ознакомление с Руководством по эксплуатации,
- запрет касаться руками опасных и запрещенных мест,
- запрет эксплуатации машины в присутствии посторонних лиц, особенно детей,
- консервация и ремонт машины исключительно лицами, прошедшими соответствующую подготовку,
- выполнение технического обслуживания лицами, которые были ранее обучены и ознакомились с Руководством по эксплуатации,
- защита машины от доступа детей,
- эксплуатация машины только здоровыми лицами, не находящимися под влиянием одурманивающих средств.



**ВНИМАНИЕ**

#### **ВНИМАНИЕ!**

Остаточный риск существует в случае несоблюдения перечисленных рекомендаций и указаний.



## 10. Центр тяжести машины

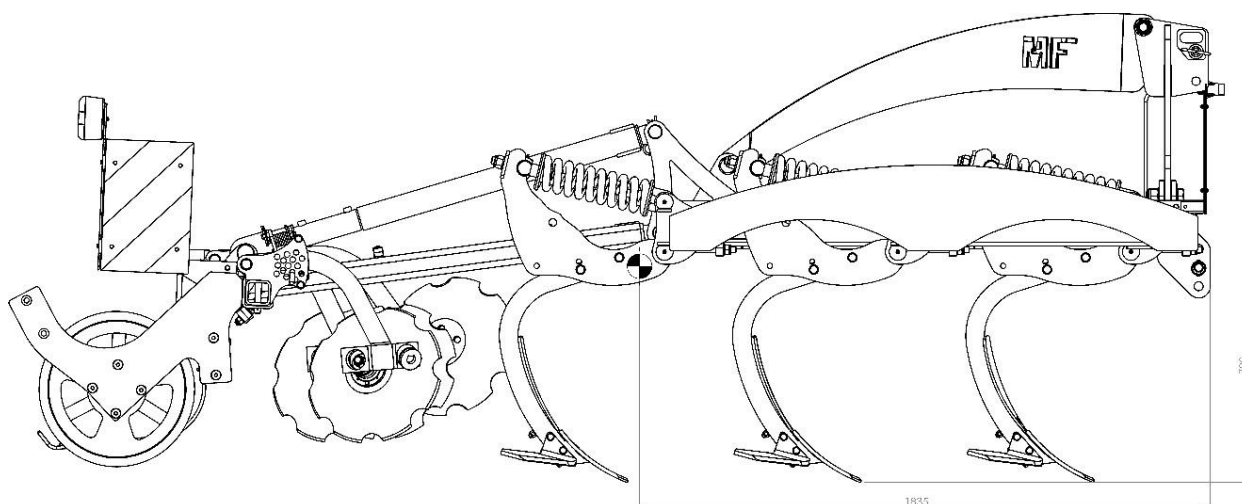


Рисунок 20. Центр тяжести машины

## 11. Устойчивость агрегата трактор / навесной стерневой культиватор

Трактор должен быть оснащен спереди соответствующим противовесом для обеспечения правильного рулевого управления и торможения. Нагрузка на переднюю ось трактора с навешенным культиватором должна составлять не менее 20% от веса самого трактора (рис. 21).

Следует помнить, что дорожное покрытие и навешенная машина влияют на характер движения. Способ вождения должен быть адаптирован к рельефу местности и типу почвы.

Следует учитывать ширину и инерцию устройства при прохождении поворотов с навешенным или полунавешенным оборудованием.

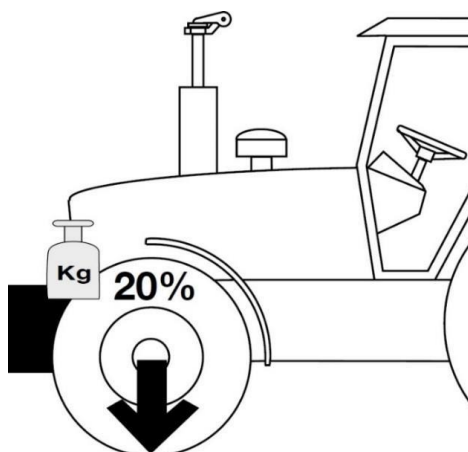


Рисунок 21. Минимальная нагрузка на переднюю ось трактора

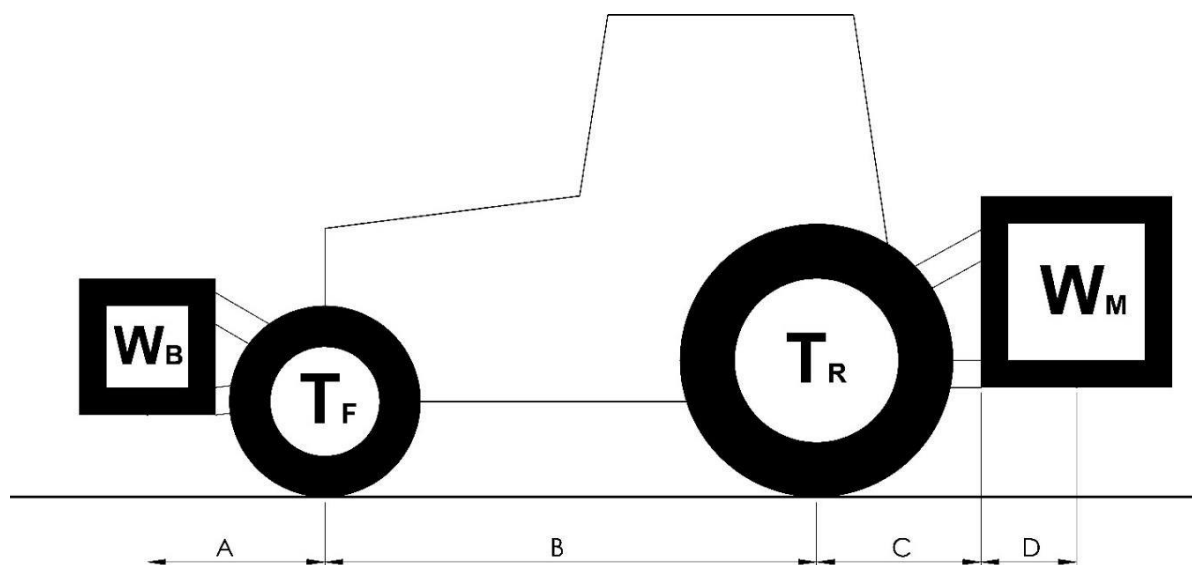


Рисунок 22. Определение статической устойчивости

Для проведения расчетов необходимы следующие данные:

$$W_B = \frac{W_M * (C + D) - T_F * B + 0,2 * T_C * B}{A + B}$$

**A** [м] - расстояние между центром тяжести переднего противовеса / машины, навешенной спереди, и центром передней оси;

**B** [м] - расстояние между колесами трактора;

**C** [м] - расстояние между центром задней оси и центром шара нижней тяги;

**D** [м] - расстояние между центром шара нижней тяги и центром тяжести навешенной сзади машины.

**T<sub>C</sub>** [кг] - собственный вес трактора;

**T<sub>F</sub>** [кг] - нагрузка на переднюю ось порожнего трактора;

**T<sub>R</sub>** [кг] - нагрузка на заднюю ось порожнего трактора;

**W<sub>M</sub>** [кг] - общий вес машины, навешенной сзади;

**W<sub>B</sub>** [кг] - общий вес переднего противовеса / машины, навешенной спереди.



## **12. Каталог запчастей**

### **12.1 Как пользоваться каталогом запчастей**

Каталогом следует пользоваться следующим образом:

- a) Определите, в каком узле машины находится деталь, которую нужно заменить,
- b) Найдите соответствующий чертеж узла, а на нем - порядковый номер необходимой запчасти,
- c) Руководствуясь этим номером, следует найти в таблице соответствующий номер на чертеже или каталожный номер, а также кол-во штук.

### **12.2 Способ заказа запчастей**

Запасные части следует заказывать по телефону или письмом, указывая:

- a) Точный адрес заказчика,
- b) Наименование, символ и заводской номер машины, год выпуска,
- c) Точное название детали,
- d) № чертежа или № нормы по каталогу запасных частей,
- e) Количество штук,
- f) Условия платежа.

Детали отправляются курьерской почтой или заказчик получает их сам от производителя или ближайшего представителя компании Metal-Fach.

## УКАЗАТЕЛЬ НАЗВАНИЙ И СОКРАЩЕНИЙ

**ВНР** - техника безопасности и охрана труда;

**дБ (А)** - децибел по шкале А, единица измерения интенсивности звука;

**кг** - килограмм, единица массы;

**км/ч** - километров в час, единица измерения линейной скорости;

**л.с.** - лошадиная сила, единица измерения;

**кВт** - киловатт, единица измерения мощности;

**мм** - миллиметр, вспомогательная единица измерения длины отвечающая длине 0,001 м;

**Нм** - ньютон-метр, единица крутящего момента и момента силы;

**Пиктограмма** - информационный знак;

**Паспортная табличка** – табличка производителя, однозначно идентифицирующая машину;

**УФ** - ультрафиолетовое излучение; невидимое электромагнитное излучение с негативным влиянием на здоровье человека; Ультрафиолетовое излучение отрицательно влияет на резиновые части;

**В** - Вольт, единица измерения напряжения.

## АЛФАВИТНЫЙ УКАЗАТЕЛЬ

### **В**

Конструкция культиватора 19

### **С**

Технические характеристики 20

### **І**

Идентификация культиватора 8

### **К**

Утилизация 16

Техническое обслуживание 21

### **М**

Точки смазки 29-30

Моменты затяжки для метрических болтов 31

### **О**

Техническое обслуживание 12

### **Р**

Пиктограммы 14-16

Хранение 33

### **Р**

Риски 34

### **S**

Световая сигнализация 17-18

Смазка 29

### **Т**

Заводская табличка 8

Транспортировка 12,20

### **Z**

Знаки безопасности 14-16

Погрузка 20

**ДЛЯ ЗАМЕТОК**

A series of horizontal dotted lines for taking notes, consisting of 25 lines.

A series of horizontal dotted lines spanning the width of the page, intended for handwritten notes or a checklist.









Metal-Fach Sp. z o. o. постоянно совершенствует свои изделия и адаптирует предложение к потребностям клиентов, поэтому оставляет за собой право вносить изменения в изделия без уведомления. Поэтому перед принятием решения о покупке свяжитесь с авторизованным дилером или торговыми представителями Metal-Fach Sp. z o.o. Компания Metal-Fach Sp. z o.o. не принимает претензии, связанные с данными и фотографиями, содержащимися в данном каталоге, так как настоящее предложение не является коммерческим предложением в соответствии с положениями Гражданского кодекса.

Фотографии не всегда представляют стандартное оборудование.

Оригинальные запчасти доступны у авторизованных дилеров на территории страны и за рубежом, а также в фирменном магазине компании Metal-Fach.

#### **СЕРВИСНОЕ ОБСЛУЖИВАНИЕ**

16-100 Сокулка, ул. Кресова, 62  
тел.: +48 85 711 07 80; факс: +48 85 711 07 93  
serwis@metalfach.com.pl

#### **ОТДЕЛ ПРОДАЖ**

16-100 Сокулка, ул. Кресова, 62  
тел.: +48 85 711 07 78; факс: +48 85 711 07 89  
handel@metalfach.com.pl

#### **ОПТОВЫЙ СКЛАД ЗАПЧАСТЕЙ**

16-100 Сокулка, ул. Кресова, 62  
Оптовая продажа:  
тел.: +48 85 711 07 81; факс: +48 85 711 07 93  
serwis@metalfach.com.pl

Отдел розничных продаж:  
ТЕЛЕФОН КРУГЛОСУТОЧНО 24 ч / 7 дней +48 533 111 477  
тел.: +48 85 711 07 90

АКТУАЛЬНАЯ ИНФОРМАЦИЯ О НАШИХ ИЗДЕЛИЯХ ДОСТУПНА НА ВЕБ-САЙТЕ [WWW.METALFACH.COM.PL](http://WWW.METALFACH.COM.PL)

