



METAL-FACH



ÉPANDÉUR À FUMIER

« CERBERUS »

N277/6, N277/7

MANUEL D'UTILISATION

MANUEL D'UTILISATION TRADUCTION – VERSION POLONAISE

ÉDITION I

MARS 2020



DÉCLARATION DE CONFORMITÉ CE

Nous, soussignés :	Jacek Kucharewicz, Président du Conseil d'administration	
déclarons sous notre seule responsabilité, que la machine complète :		
ÉPANDEUR À FUMIER		
1.1.	Marque (dénomination commerciale du fabricant)	Metal-Fach
1.2.	Type :	N277/6 ; N277/7
1.2.1.	Variante :	-
1.2.2.	Version :	-
1.2.3.	Nom commercial ou noms commerciaux (le cas échéant) :	Épandeur à fumier
1.3.	Catégorie, sous-catégorie et indicateur de vitesse du véhicule :	R3a
1.4.	Nom de l'entreprise et adresse du fabricant :	Metal-Fach sp. z o.o. ul. Kresowa 62 16-100 Sokółka, Pologne
1.4.2.	Nom et adresse du représentant autorisé du fabricant (le cas échéant) :	n. a.
1.5.1.	Emplacement de la plaque signalétique du fabricant :	Sur la paroi frontale de la caisse
1.5.2.	Méthode de montage de la plaque signalétique du fabricant :	Rivetage, collage
1.6.1.	Emplacement du numéro d'identification du véhicule sur le châssis	Sur la paroi frontale de la caisse
2.	Numéro d'identification de la machine :	
<p>satisfait à toutes les dispositions pertinentes de la Directive 2006/42/CE et du Règlement du ministre de l'économie du 21 octobre 2008 sur les exigences essentielles pour les machines (J O 2008 n° 199, point 1228, tel que modifié)</p> <p>Pour l'évaluation de la conformité ont été utilisées les normes harmonisées suivantes :</p> <p><u>PN-EN 690:2014-02, PN-EN ISO 12100:2012, PN-EN ISO 4254-1:2016-02, PN-EN ISO 13857:2010</u></p> <p>et les normes : PN-ISO 3600:2015, PN-ISO 11684:1998 et le Règlement du ministre de l'infrastructure du 31 décembre 2002 sur les conditions techniques des véhicules et la portée de leur équipement nécessaire (JO 2003, n ° 32, point 262, tel que modifié).</p> <p>Rapport d'essai de sécurité n° :</p> <p>Cette déclaration de conformité CE n'est plus valable si la machine subit des changements ou des modifications sans le consentement du fabricant.</p>		

Sokółka
(Lieu)

05/01/2017
(Date)

Jacek Kucharewicz
(Signature)

Président du Conseil d'administration
(Poste/fonction)

Données de la machine

Type de machine :	Épandeur à fumier
Désignation de type :	N277/6, N277/7
Numéro de série ⁽¹⁾ :	_____
Fabricant de la machine :	METAL-FACH Sp. z o.o. 16-100 Sokółka ul. Kresowa 62 Tél. : (0-85) 711 98 40 Fax : (0-85) 711 90 65
Vendeur :	_____
Adresse :	_____ _____
Tél./fax :	_____ _____
Date de livraison :	_____
Propriétaire ou utilisateur :	Nom : _____
Adresse :	_____ _____
Tél./fax :	_____

⁽¹⁾ Les données peuvent être trouvées sur la plaque signalétique de la machine à l'avant du cadre principal de la machine

Table des matières

INTRODUCTION	7
1. Informations de base	9
1.1 Introduction.....	9
1.2 Identification de l'épandeur à fumier N277/6, N277/7	9
1.3 Usage prévu de l'épandeur à fumier	10
1.4 Équipement de base.....	12
1.5 Transport	12
1.6 Dangers pour l'environnement.....	14
1.7 Mise au rebut.....	15
2. Sécurité d'utilisation.....	16
2.1 Règles de base de sécurité	16
2.1.1 Obligation d'information	16
2.1.2 Règles générales de sécurité pour le travail et l'utilisation	16
2.1.3 Sécurité d'utilisation	16
2.1.4 Utilisation de la machine	19
2.1.5 Installation pneumatique et hydraulique	20
2.1.6 Utilisation de la prise de force	21
2.2 Risque résiduel.....	22
2.2.1 Description du risque résiduel	22
2.2.2 Évaluation du risque résiduel	22
2.3 Autocollants d'avertissement et d'information	23
3. Construction et principe de fonctionnement.....	28
3.1 Caractéristiques techniques de base	28
3.2 Construction et principe de fonctionnement	32
3.2.1 Mécanisme d'alimentation.....	33
3.2.2 Unité d'entraînement du dispositif d'épandage.....	33
3.2.3 Dispositif d'épandage vertical à 2 hérissos.....	33
3.2.4 Capots du dispositif d'épandage	34
3.2.5 Porte guillotine de la caisse	35
3.2.6 Système de freinage de service	35
3.2.7 Frein de stationnement	38
3.2.8 Système électrique – éclairage	38
4. Règles d'utilisation	41
4.1 Préparation de la machine pour l'exploitation.....	41

4.1.1	Vérification de l'épandeur après la livraison	41
4.1.2	Préparation de l'épandeur pour le première mise en service.....	41
4.1.3	Changement de la position de l'attelage	42
4.1.4	Première mise en service.....	43
4.2	Attelage et dételage de l'épandeur	44
4.3	Chargement de la caisse	47
4.3.1	Chargement et épandage de la chaux	48
4.4	Ajustement du taux de fertilisation et épandage de fumier	49
4.4.1	Réglage de dose d'épandage	49
4.4.2	Épandage de fumier.....	50
4.4.3	Colmatage du dispositif d'épandage	52
5.	Entretien et maintenance.....	54
5.1	Contrôle et réglage des chaînes de convoyeurs au plancher.....	54
5.2	Utilisation du circuit hydraulique	55
5.3	Fonctionnement de l'engrenage.....	56
5.4	Graissage	58
5.5	Fonctionnement du système pneumatique	62
5.5.1	Contrôle des fuites et évaluation visuelle du système de freinage pneumatique.....	62
5.5.2	Nettoyage des filtres à air	63
5.5.3	Drainage du réservoir d'air.....	64
5.5.4	Remplacement des conduites de raccordement souples	65
5.5.5	Nettoyage et entretien des raccords des tuyaux d'air.....	65
5.6	Fonctionnement de l'essieu moteur et des freins	66
5.6.1	Fonctionnement de l'essieu moteur	66
5.6.2	Fonctionnement des freins.....	66
5.6.3	Fonctionnement des pneus, démontage des roues.....	70
5.7	Fonctionnement du système électrique et des dispositifs d'alerte	71
5.8	Nettoyage, maintenance et entreposage	72
5.9	Couples de serrage pour les raccords vissés.....	74
5.10	Dysfonctionnements et solutions	75
	INDEX DES NOMS ET DES ABRÉVIATIONS	76
	INDEX ALPHABÉTIQUE.....	77
	NOTES	79

INTRODUCTION

Les informations contenues dans le mode d'emploi sont valables à la date d'établissement de ce manuel. Le fabricant se réserve le droit d'apporter des modifications de conception aux machines. Par conséquent, certaines dimensions ou illustrations peuvent ne pas correspondre à l'état réel de la machine livrée à l'utilisateur. Le fabricant se réserve le droit d'apporter des modifications de conception sans apporter aucune modification à ce mode d'emploi. Le mode d'emploi constitue un équipement de base de la machine. Avant de commencer l'exploitation, l'utilisateur est obligé de lire le contenu de ce manuel et de se conformer aux recommandations qui y sont contenues. Cela garantira un entretien sûr et assurera un fonctionnement sans problèmes de la machine.

La machine a été construite conformément aux normes applicables et aux réglementations légales en vigueur. Le manuel décrit les principes de base de sécurité et d'entretien de l'épandeur à fumier Metal-Fach de type N277/6, N277/7.

Les engagements importants du fabricant sont présentés sur la carte de garantie, qui contient les règlements totaux et valables pour les services de garantie.

Si les informations contenues dans le mode d'emploi ne sont pas claires, veuillez contacter le point de vente où la machine a été achetée ou directement le Fabricant.

Le catalogue de pièces de rechange est représenté par une liste distincte et il est joint sous la forme d'un CD lors de l'achat de la machine. Il est également disponible sur le site du Fabricant : www.metalfach.com.pl.

Ce mode d'emploi, conformément à la loi du 4 février 1994 sur le droit d'auteur et les droits voisins (Journal officiel de 2017, point 880), est protégé par le droit d'auteur. La reproduction et la distribution du contenu et des dessins sans la permission du détenteur des droits d'auteur sont interdites.

La carte de garantie et les conditions de garantie sont jointes à ce mode d'emploi en tant que document distinct.

Adresse du fabricant :

Metal-Fach sp. z o.o.
ul. Kresowa 62
16-100 Sokółka

Numéro de téléphone :

Tél. : (0-85) 711 98 40
Fax : (0-85) 711 90 65

Symboles utilisés dans le manuel :



DANGER

Symbole d'avertissement de danger. Indique une situation grave et potentiellement dangereuse qui, si elle n'est pas évitée, pourrait entraîner la mort ou une invalidité. Ce symbole avertit des situations les plus dangereuses.



NOTE

Un symbole qui attire l'attention sur des informations et des recommandations particulièrement importantes. Le non-respect de ces instructions entraînera des dommages à la machine en raison d'une mauvaise utilisation.



AVERTISSEMENT

Symbole indiquant la possibilité d'occurrence d'un risque qui, si pas évité, peut entraîner la mort ou le handicap. Ce symbole informe sur un risque de blessure plus faible que le symbole contenant le mot « DANGER ».



Symbole indiquant une information utile.



Symbole indiquant que des travaux d'entretien doivent être effectués périodiquement.

1. Informations de base

1.1 Introduction

LE PRÉSENT MANUEL D'UTILISATION FAIT PARTIE INTÉGRANTE DE L'ÉPANDEUR À FUMIER

La machine ne doit être utilisée que par des personnes familiarisées avec le manuel d'utilisation, la construction et le fonctionnement de l'épandeur à fumier ainsi que le fonctionnement du tracteur utilisé.

Pour une utilisation sûre de la machine, lire et suivre toutes les instructions décrites dans ce mode d'emploi. Le respect des consignes du mode d'emploi garantit un fonctionnement sûr pour l'utilisateur et prolonge la durée de vie de la machine.

1.2 Identification de l'épandeur à fumier N277/6, N277/7

L'épandeur à fumier doit être identifié sur la base d'une plaque signalétique fixée en permanence à la caisse.

Les données sur la plaque signalétique de l'épandeur à fumier sont illustrées dans la figure 1. L'emplacement de la plaque signalétique et du numéro de série est indiqué dans la figure 2.

METAL-FACH®		CE	
ul. Krowca 62, 16-100 Skólik, Poland tel.: +48 (85) 711 98 40-45, fax: +48 (85) 711 90 67			
Rozrzutnik obornika			
Typ/Wariant	N277/6	Masa własna	7620 kg
Data prod.	20xx	Nacisk na zaczep	40 kN
VIN	SUMN252xxLSSKxxxx	KJ	02
Dopuszczalna masa całkowita	14000		kg
Dopuszczalne obciążenie osi	98,1		kN
Dopuszczalna techniczna masa całkowita	23620		kg
Dopuszczalne techniczne obciążenie osi	191,71		kN
www.metalfach.com.pl			

METAL-FACH®		CE	
ul. Krowca 62, 16-100 Skólik, Poland tel.: +48 (85) 711 98 40-45, fax: +48 (85) 711 90 67			
Rozrzutnik obornika			
Typ/Wariant	N277/7	Masa własna	7700 kg
Data prod.	20xx	Nacisk na zaczep	40 kN
VIN	SUMN262xxKSSKxxxx	KJ	02
Dopuszczalna masa całkowita	14000		kg
Dopuszczalne obciążenie osi	98,1		kN
Dopuszczalna techniczna masa całkowita	25400		kg
Dopuszczalne techniczne obciążenie osi	209,17		kN
www.metalfach.com.pl			

Figure 1. Plaque signalétique

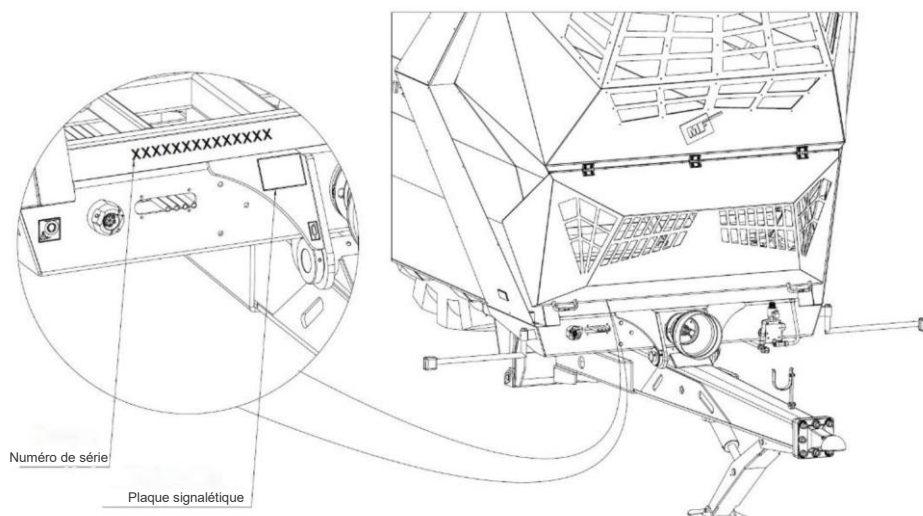


Figure 2. Emplacement de la plaque signalétique et du numéro de série



NOTE

ATTENTION !

Il est interdit de faire circuler l'épandeur à fumier sur les voies publiques sans la plaque signalétique ou avec une plaque signalétique illisible.



Lors de l'achat, vérifiez la conformité du numéro de série sur la plaque signalétique de la machine avec le numéro indiqué dans le manuel d'utilisation et la carte de garantie – ceci est important pour la reconnaissance de la garantie. En cas de contact de l'utilisateur avec le service, le revendeur ou le fabricant, l'utilisateur est tenu de fournir les informations figurant sur la plaque signalétique de la machine.



Le présent manuel d'utilisation fait partie intégrante de chaque épandeur à fumier.

En cas de revente de l'épandeur à fumier à un autre utilisateur, il faut obligatoirement lui transmettre le mode d'emploi. Il est recommandé que le fournisseur de l'épandeur à fumier archive le document signé par l'acheteur justifiant la réception du manuel d'utilisation, transmis avec la machine au nouvel utilisateur.

Utilisateur, lisez attentivement le manuel d'utilisation !

Le respect des recommandations permettra d'éviter les dangers, d'utiliser efficacement la machine et de conserver la garantie pour la période accordée par le fabricant.



NOTE

ATTENTION !

L'épandeur à fumier ne doit pas être utilisé par des personnes qui n'ont pas lu ce manuel d'utilisation.

1.3 Usage prévu de l'épandeur à fumier

L'épandeur à fumier est conçu pour l'épandage uniforme de fumier, de tourbe, de compost, etc. et pour le transport de produits agricoles dans les exploitations agricoles et sur les routes publiques. L'utilisation de l'épandeur de toute autre manière que celle décrite ci-dessus n'est pas autorisée.

L'opérateur est tenu d'utiliser la machine comme prévu en assurant le fonctionnement et la maintenance corrects et sûrs de l'épandeur :

- en se familiarisant avec les principes de fonctionnement de l'épandeur et les comprenant,
- en utilisant la machine de manière sûre et correcte,
- en procédant à un entretien régulier et en temps utile de la machine,
- en se conformant aux règles générales de sécurité,
- en se conformant aux dispositions du code de la route.


 DANGER	<p>DANGER !</p> <p>L'épandeur ne doit pas être utilisé à d'autres fins que celle à laquelle il est destiné, notamment :</p> <ul style="list-style-type: none"> • le transport de personnes et d'animaux, • l'utilisation avec une capacité de charge supérieure à celle autorisée, • l'épandage et le transport de matériaux toxiques et inflammables, • l'épandage de liquides, de sable ou de substances fibreuses, • le transport de charges non attachées, de machines et d'équipements qui peuvent changer de position ou nuire à la stabilité de l'épandeur pendant la conduite, • le transport de matériaux de construction, d'objets individuels ou de tout matériel qui n'est pas compris dans le champ d'application de l'utilisation prévue. <p>Les modifications non autorisées apportées à la conception de l'épandeur éliminent la responsabilité du fabricant pour les dommages qui en résultent.</p>
---	---

Tableau 1. Exigences applicables à un tracteur agricole

Description	Exigences	Unité de mesure
Système de freinage Système de freinage à deux conduites Pression nominale du système :	conforme à PN-ISO-1728:2007 800	kPa
Système hydraulique Huile hydraulique Pression nominale Propreté du pétrole	HL 46 16 20/18/15 selon ISO 4406-1996	MPa
Système électrique Tension du système électrique Prise de connexion	12 à 7 pôles selon la norme ISO 1724	V
Attelage du tracteur Capacité de charge verticale minimale de l'attelage	4000	kg
Puissance minimale requise du tracteur	N277/6 – 140 -150 N277/7 – 140 -150	ch
Rayon de braquage minimal	7	m

1.4 Équipement de base

L'équipement de base de chaque épandeur comprend :

- le manuel d'utilisation ;
- la carte de garantie avec les conditions de garantie ;
- le support de la plaque distinctive pour les véhicules lents ;
- les freins à air comprimé à deux conduites avec réglage manuel de la force de freinage ;
- le frein de stationnement ;
- le système d'éclairage.

1.5 Transport

L'épandeur est préparé pour la vente dans un état entièrement assemblé et ne nécessite pas de montage supplémentaire. La livraison à l'utilisateur s'effectue par camion ou en combinaison avec un tracteur seul.



NOTE

ATTENTION !

Lors du chargement et du déchargement de l'épandeur, il convient de respecter les règles générales de santé et de sécurité relatives aux travaux de manutention. Les personnes qui utilisent l'équipement de manutention doivent disposer des autorisations nécessaires pour l'utiliser.



NOTE

ATTENTION !

Il est interdit de soulever, de charger ou de décharger l'épandeur complet au moyen d'un équipement de levage, en attachant des élingues aux pinces de fixation supérieures de la caisse et du dispositif d'épandage.

L'épandeur transporté sur la plate-forme doit être fixé par des sangles ou des chaînes de tension équipées d'un mécanisme de mise en tension. Les moyens de fixation doivent être munis d'un certificat de sécurité valide. Placez des cales ou d'autres pièces sans arêtes vives sous les roues de l'épandeur pour éviter que la machine ne roule. Les cales doivent être fixées à la plate-forme du moyen de transport. Pendant l'opération de chargement, il faut veiller tout particulièrement à ne pas endommager l'équipement de l'épandeur et le revêtement de peinture. Des sangles ou des chaînes d'arrimage doivent être fixées aux poignées de transport, soudées au cadre de la caisse. À cette fin, vous pouvez également utiliser des longerons ou d'autres éléments structurels solides du cadre.

Avant de charger sur la plate-forme, connectez-la à l'attelage de transport du tracteur et raccordez les conduites de frein. L'accès à la remorque surbaissée doit se faire sur les rampes installées.



DANGER

DANGER !

Une mauvaise utilisation des attaches peut provoquer un accident.



NOTE

ATTENTION !

Faites particulièrement attention à l'angle d'inclinaison de l'attelage dans une remorque surbaissée. Elle ne doit pas dépasser 10°. Un angle trop grand d'inclinaison des rampes peut provoquer l'endommagement de l'épandeur à fumier et la remorque de transport.

L'épandeur à fumier est conçu pour être utilisé sur les routes publiques en tant que machine accouplée à l'**attelage inférieur** du tracteur agricole.

Avant de s'engager dans la circulation sur les routes publiques, il faut s'assurer que le tracteur est entièrement manœuvrable. La charge sur l'essieu avant du tracteur doit être au moins égale à 20 % du poids du tracteur lui-même – ceci s'applique également au transport et à l'utilisation de l'épandeur chargé. Si cette condition n'est pas remplie, l'essieu avant doit être lesté avec une charge supplémentaire.

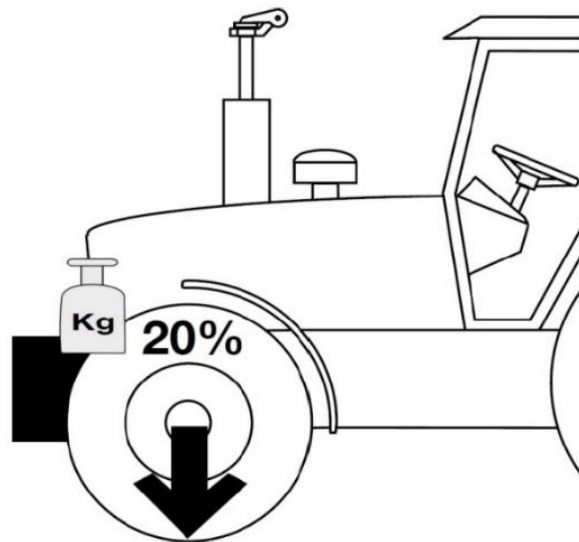


Figure 3. Charge minimale sur l'essieu avant du tracteur



NOTE

ATTENTION !

Lors du transport de la machine sur la voie publique, adaptez la vitesse aux conditions du moment et ne dépassez pas une vitesse de 40 km/h.

Avant de transporter l'épandeur, assurez-vous que :

- l'épandeur est correctement attelé au tracteur et le dispositif d'attelage est protégé contre tout débranchement involontaire ;
- le système de freinage de l'épandeur et du tracteur fonctionne correctement ;
- les feux de l'épandeur et du tracteur fonctionnent correctement et les feux avant de l'épandeur sont réglés sur la position de transport ;
- l'échelle est repliée en position de transport ;
- les capots des dispositif d'épandages sont fermés ;
- la porte guillotine de la caisse est en position la plus basse ;

- les tuyaux de raccordement hydrauliques et pneumatiques sont correctement disposés et protégés contre les dommages lors de la conduite ;
- le pied d'appui est relevé à sa position la plus haute ;
- le frein de stationnement est desserré.

Lors du transport de l'épandeur sur les routes publiques, respecter les règles de circulation. En cas d'arrêt d'urgence du tracteur avec la presse à balles, le conducteur qui s'arrête sur la voie publique doit :

- arrêter le véhicule sans provoquer de dangers liés à la sécurité routière ;
- placer le véhicule aussi près que possible du bord droit de la route parallèlement à l'axe de la route ;
- couper le moteur, retirer la clé de contact, activer le frein auxiliaire, placer les cales de blocage sous les roues de l'épandeur,
- en dehors d'une zone habitée, il faut placer le triangle d'avertissement réfléchissant à une distance de 30 à 50 mètres derrière le véhicule et allumer les feux de détresse ;
- Dans des zones habitées, allumer les feux d'urgence et placer un triangle d'avertissement réfléchissant derrière le véhicule, à moins qu'il ne soit monté dans le support à l'arrière de la machine ; s'assurer qu'il est bien visible pour les autres usagers de la route,
- en cas de panne, prendre des mesures appropriées pour assurer la sécurité sur le lieu de la panne ;

1.6 Dangers pour l'environnement

La cause immédiate de danger pour l'environnement peut être la fuite d'huile hydraulique et d'huile de boîte de vitesses. L'entretien et les réparations où il y a un risque de fuite d'huile doivent être effectués dans des pièces dont les surfaces sont résistantes à l'huile. En cas de fuite d'huile, sécurisez la source de la fuite et ramassez l'huile déversée. Recueillez les résidus d'huile avec des matériaux absorbants. Les saletés ainsi recueillies doivent être stockées dans des récipients hermétiquement fermés, résistants à l'huile et marqués.



DANGER

DANGER !

Stocker les huiles hydrauliques et de transmission usées ou les résidus collectés mélangés à des matériaux absorbants dans des conteneurs scellés et marqués. N'utilisez pas d'emballages alimentaires à cette fin.



NOTE

ATTENTION !

Les huiles usagées et les huiles de vidange doivent être éliminées conformément à la réglementation en vigueur. Il est interdit d'éliminer ou de verser du pétrole dans les égouts ou les réservoirs d'eau.

1.7 Mise au rebut

En cas de décision de suppression d'une machine, l'utilisateur est tenu de respecter les réglementations en vigueur dans le pays concerné concernant la suppression et le recyclage des machines en fin de vie. Avant le démontage, l'huile doit être complètement retirée du système hydraulique et des boîtes de vitesses. Réduisez au minimum la pression d'air dans le système de freinage.



DANGER

DANGER !

Pour le démontage, utilisez des outils appropriés, des appareils de levage et des équipements de protection individuelle, c'est-à-dire des gants, des chaussures, des vêtements de protection, des lunettes, etc.

Évitez tout contact entre l'huile et la peau. Ne laissez pas l'huile s'écouler.

Les huiles usagées et les huiles de vidange doivent être éliminées conformément à la réglementation en vigueur.

En cas de remplacement, les pièces et composants usés, endommagés ou non réparables doivent être remis pour la collecte des matières premières secondaires.

2. Sécurité d'utilisation

2.1 Règles de base de sécurité

2.1.1 Obligation d'information



NOTE

ATTENTION !

Lors du transfert de l'épandeur entre les utilisateurs, le manuel d'utilisation doit également être remis et l'utilisateur récepteur de l'épandeur doit être formé comme indiqué dans le manuel d'utilisation.

2.1.2 Règles générales de sécurité pour le travail et l'utilisation

Avant chaque démarrage, vérifiez la sécurité de l'épandeur, c'est-à-dire :

- outre les instructions figurant dans le présent manuel d'utilisation, il convient également de respecter les règles de sécurité et de prévention des accidents généralement applicables ;
- les panneaux et les inscriptions d'avertissement et d'information ci-joints fournissent des informations importantes pour un fonctionnement sûr – les respecter sert votre sécurité ;
- ne démarrer l'épandeur que si tous les équipements nécessaires sont branchés et protégés contre tout débranchement ou ouverture involontaire (par exemple, timon, connecteurs, arbre télescopique articulé) ;
- avant de commencer le travail, il faut se familiariser avec tous les appareils et éléments de travail et leur fonctionnement. Pendant le travail, il sera trop tard pour cela ;
- il est interdit d'utiliser l'épandeur par des personnes sous l'influence de l'alcool ou d'autres stimulants qui n'ont pas été formées et n'ont pas été dûment autorisées à conduire des véhicules, y compris les enfants.

2.1.3 Sécurité d'utilisation

- 1) L'utilisateur doit lire attentivement ce manuel avant d'utiliser l'appareil. Pendant l'utilisation, toutes les recommandations qui y sont contenues doivent être respectées.
- 2) Si les informations contenues dans ce manuel sont incompréhensibles, veuillez contacter le distributeur qui assure le service technique autorisé au nom du fabricant ou directement avec le fabricant.
- 3) Une utilisation et un entretien imprudents et inadéquats de l'épandeur, ainsi que le non-respect des instructions de ce manuel, constituent un danger pour la santé et la vie.
- 4) Le non-respect des règles de sécurité d'utilisation constitue une menace pour la santé et la vie des opérateurs et des passants.
- 5) Il existe un risque de dangers résiduels, c'est pourquoi l'application des principes d'utilisation sûre devrait être le principe de base pour l'utilisation de l'épandeur.
- 6) Toutes les informations de sécurité doivent également être transmises à tous les autres utilisateurs de l'épandeur.
- 7) Toute modification apportée à la construction et au fonctionnement de l'épandeur dégage Metal Fach Sp. z.o.o. de toute responsabilité pour tout dommage ou atteinte à la santé.
- 8) N'utilisez que les prises de force recommandés avec les paramètres appropriés.

- 9) Il est interdit d'utiliser des arbres télescopiques articulés sans capots de protection pour la transmission.
- 10) Avant de commencer à conduire, vérifiez que le frein de stationnement est desserré et que le régulateur de force de freinage est dans la position correcte pour la condition de charge (s'applique au système pneumatique à 2 conduites avec régulateur de force de freinage manuel).
- 11) Avant la mise en service, vérifiez les environs immédiats (enfants, passants). Soyez particulièrement attentif lorsque la visibilité est limitée.
- 12) Lorsque vous avez terminé l'épandage, abaissez complètement la porte guillotine de la caisse, arrêtez la prise de force, arrêtez l'entraînement du tapis roulant et fermez les capots du dispositif d'épandage. Ne laissez jamais l'épandeur avec une porte guillotine de la caisse ouverte, l'entraînement de la prise de force en marche, l'entraînement du tapis roulant en marche et les capots du dispositif d'épandage ouverts sans surveillance.
- 13) L'accès à la caisse n'est possible que lorsque l'épandeur est absolument immobile, que l'arbre télescopique articulé est désaccouplé, que le moteur du tracteur est coupé et que l'accès du public est interdit.
- 14) La prise de force et les composants à commande hydraulique doivent toujours être activés et désactivés depuis le poste de conduite.
- 15) Attelez l'épandeur conformément à la réglementation et ne le connectez qu'aux dispositifs d'attelage prescrits et bloquez l'anneau de timon pour éviter qu'il ne se désolidarise de l'attelage de transport du tracteur.
- 16) Une attention particulière doit être apportée à l'attelage et au dételage de l'épandeur au tracteur.
- 17) Lors du montage et du démontage, les dispositifs de support, de sécurité et de l'échelle doivent toujours être placés dans une position qui garantit une manipulation sûre.
- 18) Respectez les charges par essieu, le poids total et les dimensions de transport autorisés.
- 19) Contrôle du matériel de transport : branchement et contrôle des freins et des feux, plaque signalétique et autres dispositifs de protection.
- 20) Avant de conduire, vérifiez le fonctionnement des feux et des freins et préparez l'épandeur selon les instructions données sous « Conduite sur les routes publiques ».
- 21) L'épandeur doit être chargé de manière à ce que le matériel transporté ne pollue pas les routes lorsqu'il circule sur les routes publiques.
- 22) Lorsque le travail est terminé avant de vous rendre sur les routes publiques, retirez des parties externes de la machine les débris de matériaux épars qui peuvent tomber et contaminer les routes pendant la conduite.
- 23) Tenir compte des changements de comportement du véhicule, de la capacité de direction et de freinage résultant de l'épandeur attaché et de la charge qu'il porte.
- 24) Lors de la conduite avec un épandeur, la répartition de la charge et/ou des forces d'inertie doit être prise en compte, surtout lorsque la charge est asymétrique.
- 25) Ne restez pas dans la zone d'épandage.
- 26) Le fumier ne peut être épandu que si :
 - l'épandeur est accouplé au tracteur,
 - l'ensemble tracteur-épandeur repose sur un sol stable,
 - la pression sur l'essieu avant du tracteur est d'au moins de 20 % du poids du tracteur lui-même,

- personne ne se trouve dans la zone de propagation,
 - le tracteur est aligné avec l'épandeur,
 - une distance de sécurité par rapport aux lignes électriques est maintenue,
 - il n'y a pas de fortes rafales de vent qui pourraient faire dériver le produit d'épandage en dehors de la zone d'épandage autorisée.
- 27) S'il est nécessaire d'effectuer la dernière étape de l'épandage sur une pente, le tracteur avec l'épandeur doit être positionné dans le sens de la marche par le haut. Lors de l'épandage sur des pentes, la pente du sol ne doit pas dépasser 10°.
 - 28) Veillez à ne pas vous écraser les doigts et les mains lorsque vous ouvrez les couvercles.
 - 29) Faites attention aux avertissements concernant les points d'écrasement, de rétraction et d'accrochage lors de l'utilisation de l'épandeur. Des écrasements et des blessures sont possibles lors de l'attelage et du dételage de l'épandeur au tracteur.
 - 30) Aucune personne ne doit se trouver entre le tracteur et l'épandeur si le véhicule n'est pas protégé contre le roulage par le frein de stationnement et/ou la cale.
 - 31) Une fois à l'arrêt, sécurisez l'épandeur et le tracteur pour éviter qu'ils ne se mettent à rouler.
 - 32) Il est interdit de transporter l'épandeur avec la porte guillotine de la caisse relevée, et les capots du dispositif d'épandages enlevés.
 - 33) Maintenez une distance de sécurité par rapport aux lignes électriques lorsque vous soulevez la porte guillotine de la caisse.
 - 34) Pour les travaux de réparation et d'entretien nécessitant un accès à l'intérieur de la caisse, il est essentiel que le tracteur soit immobilisé et protégé contre la possibilité de démarrage du moteur et l'utilisation des commandes par des personnes non autorisées.
 - 35) La vitesse de conduite doit toujours être adaptée aux conditions environnementales qui prévalent.
Évitez les virages brusques lorsque vous montez ou descendez une pente.
 - 36) Maintenez une distance suffisamment sûre dans le cercle de rotation de l'appareil.
 - 37) Lorsque vous roulez en marche arrière, assurez-vous d'avoir une visibilité suffisante (aide éventuelle d'une autre personne).
 - 38) Dans les virages, il faut tenir compte de l'inertie de l'épandeur.
 - 39) Maintenez un rayon de braquage minimum d'environ 6 m lorsque vous faites marche arrière et demi tour.
 - 40) Ne corrigez les défauts de fonctionnement de l'accessoire que lorsque le moteur est arrêté et que la clé de contact est retirée.
 - 41) En cas de défaillance du système hydraulique ou pneumatique, l'épandeur doit être mis hors service jusqu'à ce que la défaillance soit réparée.
 - 42) Il est interdit d'effectuer des travaux d'entretien ou de réparation sous une caisse chargée.
 - 43) Avant de commencer des travaux de réparation sur le système hydraulique ou pneumatique, réduisez la pression de l'huile ou de l'air.
 - 44) Si vous êtes blessé par un fort écoulement de liquide hydraulique, consultez immédiatement un médecin. L'huile hydraulique peut pénétrer sous la peau ou dans l'œil et provoquer une infection.
 - 45) Utilisez l'huile hydraulique recommandée par le fabricant. Ne mélangez jamais deux types d'huile.

- 46) Utilisez l'huile pour engrenages recommandée par le fabricant. Ne mélangez jamais deux types d'huile.
- 47) Avant de quitter le tracteur, coupez le moteur et retirez la clé de contact. Appliquez le frein à main et sécurisez l'épandeur avec la cale.
- 48) Ne dépassez pas les charges maximales autorisées par essieu de l'épandeur.
- 49) Le dépassement de la capacité technique autorisée de l'épandeur peut entraîner des dommages à la machine, une perte de stabilité lors de la conduite, le déversement de la charge, ainsi que mettre en danger la sécurité routière. Le système de freinage a été adapté au poids total maximum autorisé de l'épandeur, dont le dépassement réduira considérablement l'efficacité du frein de service.
- 50) Il est interdit de dépasser la limite de vitesse.
- 51) La pression maximale admissible dans le système hydraulique est de 16 MPa.
- 52) La pression maximale admissible dans un système pneumatique à double conduite est de 0,80 MPa, et la pression minimale de 0,65 MPa.
- 53) Effectuez la préparation de l'épandeur (raccordement des flexibles hydrauliques, pneumatiques et de la prise de force, etc.) avec le moteur du tracteur arrêté et la clé de contact retirée.
- 54) Le fabricant livre l'épandeur complètement assemblé.
- 55) Remplacer les conduites flexibles (en caoutchouc) hydrauliques tous les 4 ans.
- 56) Bruit – le niveau de pression acoustique d'émission équivalent pondéré A (LpA) ne doit pas dépasser 75 dB. La valeur de la pression acoustique de crête pondérée C (LCpeak) est de 82±1 dB.
- 57) Gardez l'épandeur propres.



AVERTISSEMENT

AVERTISSEMENT !

Il y a un risque de foudre lors de l'utilisation de l'épandeur pendant les orages.

2.1.4 Utilisation de la machine

- Lorsque vous travaillez, assurez-vous qu'aucune personne ni aucun animal ne se trouve à proximité de la zone d'épandage.
- En raison du risque de présence de pierres, de morceaux de bois ou d'autres éléments dans le matériau d'épandage, il est interdit de se trouver dans la zone d'épandage.
- Avant de commencer le travail, vérifiez l'état des couteaux, du dispositif d'épandage et de leurs pièces de fixation.
- Avant le chargement, vérifiez l'état de tension des chaînes du convoyeur au sol. Vérifiez régulièrement l'état de tension des chaînes de transport.
- Lorsque vous travaillez sur des routes, des fossés de drainage, des limites de parcelles et des plans d'eau, veillez à ne pas dépasser la zone d'épandage désignée.

2.1.5 Installation pneumatique et hydraulique



NOTE

ATTENTION !

Le système de freinage à air comprimé est sous haute pression. Avant de travailler sur le système, coupez le moteur du tracteur, fixez l'épandeur par le frein de stationnement et les cales d'appui et dépressurisez-le.

- Lorsque vous raccordez les conduites d'air au système pneumatique du tracteur, assurez-vous que les vannes du tracteur et de l'épandeur ne sont pas sous pression.
- Vérifiez et remplacez régulièrement les raccords pneumatiques pour détecter les dommages et les pièces vieillissantes. Le remplacement des câbles doit répondre aux exigences techniques du fabricant. Remplacez les tuyaux d'air flexibles tous les 5 ans, à moins qu'ils ne soient endommagés au préalable.
- Les flux d'air provenant du système de freinage pneumatique ne sont pas autorisés.
- Le système hydraulique est sous haute pression pendant le fonctionnement.
- Utilisez l'huile hydraulique recommandée par le fabricant. Ne mélangez jamais deux types d'huile.
- Vérifiez régulièrement l'état des connexions et des conduites hydrauliques.
- Lorsque vous raccordez les tuyaux hydrauliques au tracteur, assurez-vous que le système hydraulique du tracteur et l'épandeur ne sont pas sous pression négative. Si nécessaire, réduisez la pression résiduelle du système.
- Si vous êtes blessé par un fort écoulement de liquide hydraulique, consultez immédiatement un médecin. L'huile hydraulique peut pénétrer la peau et provoquer une infection.
- Les travaux de réparation sur le système pneumatique ou hydraulique ne peuvent être effectués que par un représentant autorisé du fabricant de l'épandeur.
- Si un dysfonctionnement est constaté dans le système pneumatique ou hydraulique, la machine doit être mise hors service jusqu'à ce que le défaut soit corrigé.



Remplacez les tuyaux d'air flexibles tous les 5 ans, à moins qu'ils ne soient endommagés au préalable.

Les tuyaux en caoutchouc doivent être remplacés tous les 4 ans, quel que soit leur état, à moins qu'un défaut n'ait été diagnostiqué plus tôt.



NOTE

ATTENTION !

Pureté de l'huile hydraulique requise 20/18/15 selon ISO 4406-1996.

2.1.6 Utilisation de la prise de force

- L'épandeur ne doit être relié au tracteur qu'au moyen d'un arbre télescopique articulé approprié recommandé par le fabricant.
- Avant de commencer le travail, lisez le manuel d'utilisation de l'arbre de transmission et suivez les instructions qui y figurent.
- L'arbre télescopique articulé ne peut être connecté et déconnecté qu'avec :
 - l'épandeur couplé à l'attelage du tracteur,
 - le moteur du tracteur arrêté,
 - la clé retirée du contact,
 - le frein de stationnement serré,
 - la prise de force arrêtée.
- Avant de démarrer le tracteur, avec l'épandeur accouplé, assurez-vous que la prise de force du tracteur est désactivée.
- L'arbre télescopique articulé doit être équipé de protections.
- Il est interdit d'utiliser l'arbre sans couvercle ou avec des composants endommagés.
- Montez l'arbre télescopique articulé conformément aux instructions du manuel d'utilisation du fabricant de l'arbre.
- Les protections de l'arbre doivent être protégées contre la rotation par des chaînettes. Fixez les chaînettes de l'arbre aux éléments fixes de l'épandeur et du tracteur.
- L'arbre télescopique articulé comporte des marquages sur la protection pour indiquer quelle extrémité de l'arbre doit être montée du côté de la machine, laquelle du côté du tracteur. Les accouplements de sécurité doivent toujours être montés du côté de la machine.
- Après avoir monté l'arbre, assurez-vous qu'il est correctement et sûrement relié au tracteur et à l'épandeur.
- Avant chaque démarrage de l'épandeur, assurez-vous que les capots de l'arbre sont en état de marche et correctement positionnés. Les composants endommagés ou défectueux doivent être remplacés par de nouveaux.
- Il est interdit de porter des vêtements amples qui pourraient être happés par les parties rotatives de l'arbre pendant le fonctionnement et la manipulation. Le contact avec un arbre télescopique articulé en rotation peut causer des blessures graves ou mortelles.
- Lorsque vous travaillez dans des conditions de visibilité limitée, utilisez les phares de travail du tracteur pour vous assurer que le rouleau et ses environs sont bien visibles.
- Transportez et entreposez l'arbre télescopique articulé en position horizontale avec les chaînes tendues afin d'éviter d'endommager les capots et autres composants.
- Il est interdit de surcharger l'arbre arrêté et le système d'entraînement du dispositif d'épandage de l'épandeur. La prise de force du tracteur ne doit pas être actionnée brusquement. Avant de démarrer la prise de force, vérifiez que le sens de rotation est correct.
- **Utilisez une vitesse de rotation de la prise de force de 1000 tr/min pendant le travail.** Travailler à d'autres vitesses peut endommager la machine ou ses composants.

- Arrêtez l'entraînement de la prise de force chaque fois qu'il n'est pas nécessaire de conduire la machine ou lorsque le tracteur et l'épandeur se trouvent dans une position désavantagée angulaire.
- Ne dépassez pas la longueur de fonctionnement maximale autorisée de l'arbre télescopique articulé.
- Lorsque vous désaccouplez le rouleau du tracteur, placez-le dans un support spécialement conçu à cet effet.
- Il est interdit d'utiliser des chaînes pour suspendre ou soutenir l'arbre lorsque l'épandeur est arrêté ou transporté.

2.2 Risque résiduel

2.2.1 Description du risque résiduel

Bien que METAL-FACH sur Sokółka assume la responsabilité de la conception et de la construction afin d'éliminer le danger, certains éléments de risque pendant le fonctionnement de l'épandeur sont inévitables.

Le risque résiduel résulte d'un comportement erroné de l'opérateur de l'épandeur, par exemple en raison d'une inattention, d'une ignorance ou d'une mauvaise conduite des opérateurs de l'épandeur. Le plus grand danger se produit lors de l'exécution des opérations interdites suivantes :

- 1) Les mineurs qui ne sont pas qualifiés pour conduire l'épandeur et qui ne connaissent pas le manuel d'utilisation.
- 2) La manipulation de l'épandeur par des personnes malades ou sous l'influence de l'alcool ou d'autres substances intoxicantes.
- 3) L'utilisation de l'épandeur à des fins autres que celles décrites dans le manuel d'utilisation.
- 4) La présence d'une personne entre le tracteur et l'épandeur, le moteur du tracteur étant en marche.
- 5) Une fuite d'huile et un mouvement soudain des composants en raison de la rupture des conduites hydrauliques.
- 6) La présence sur la machine pendant l'utilisation ou le transport.
- 7) La présence de passants, en particulier d'enfants, à proximité d'une épandeuse en marche.
- 8) La présence de personnes ou d'animaux dans des zones non visibles depuis le poste de l'opérateur.
- 9) Le nettoyage, l'entretien et l'inspection des mécanismes d'épandage reliés à l'arbre télescopique articulé lorsque le moteur du tracteur est en marche.
- 10) La vérification de l'état de l'épandeur en cours de fonctionnement.
- 11) L'utilisation de l'arbre articulé télescopique défectueux.
- 12) Le dépassement de la vitesse et de la charge utile autorisées.
- 13) Les modifications apportées à la machine sans l'accord du fabricant.

Lorsqu'il présente le risque résiduel, l'épandeur est traité comme une machine qui a été conçue et fabriquée selon l'état de la technique l'année de sa fabrication.

2.2.2 Évaluation du risque résiduel

Le risque résiduel peut être réduit au minimum en appliquant les recommandations suivantes :

- 1) Le respect des règles de sécurité décrites dans le manuel de l'utilisation.
- 2) Une manipulation soigneuse de la machine.
- 3) L'utilisation de la machine sans se presser.
- 4) Une distance de sécurité par rapport aux endroits interdits et dangereux.
- 5) Il est interdit de mettre les mains dans les endroits dangereux et interdits.
- 6) Il est interdit aux personnes de monter sur la machine lorsqu'elle est en fonctionnement.
- 7) Les travaux de maintenance doivent être effectués par du personnel qualifié.
- 8) L'utilisation des vêtements de protection appropriés.
- 9) La protection de la machine contre l'accès de personnes non autorisées, en particulier des enfants.
- 10) Assurez-vous que personne ne se trouve dans un angle mort (surtout lors des manœuvres de marche arrière et d'accouplement).



NOTE



ATTENTION !





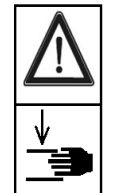


Il existe un risque résiduel en cas de non-respect des instructions et des instructions spécifiées.

2.3 Autocollants d'avertissement et d'information

L'épandeur à fumier est marqué d'autocollants d'information et d'avertissement. L'utilisateur est tenu de veiller à la lisibilité des inscriptions, des symboles d'avertissement et d'information placés sur l'épandeur, pendant toute la durée de son utilisation. Si l'autocollant d'information ou d'avertissement a été endommagé ou enlevé, il doit être commandé auprès du fabricant ou du lieu d'achat de la machine. Les nouveaux composants qui ont été montés lors de la réparation doivent être marqués à nouveau si nécessaire. Lors du nettoyage, ne pointez pas un jet d'eau puissant sur les étiquettes et n'utilisez pas de solvants.

Tableau 2. Autocollants d'information et d'avertissement

N°	Symbole (signe) de sécurité	Signification du symbole (du signe) ou le contenu de l'inscription	Emplacement sur l'épandeur
1.		Attention ! Lire le mode d'emploi avant de commencer à travailler.	Sur la paroi latérale de la caisse
2.		Attention ! Éteindre le moteur et retirer la clé de démarrage avant de commencer l'entretien ou la réparation.	Sur la paroi latérale de la caisse

3.		<p>Attention ! Danger d'électrocution. Maintenir une distance de sécurité par rapport aux lignes électriques.</p>	<p>Sur la paroi latérale de la caisse</p>
4.		<p>Attention ! Risque d'écrasement du tronc. Ne pas rester dans la zone de mouvement des accouplements articulés lorsque le moteur est en mouvement.</p>	<p>Sur la paroi latérale de la caisse</p>
5.		<p>Attention ! Danger de happement du corps entier par le système de transmission. Ne pas toucher à la zone des éléments en rotation.</p>	<p>À l'attelage et à l'arrière, sur le côté gauche de la caisse</p>
6.		<p>Attention ! Matériaux éjectés ou rejetés. Tout le corps est en danger. Garder une distance de sécurité par rapport à la machine.</p>	<p>Sur le cadre du dispositif d'épandage</p>
7.		<p>Attention ! Risque d'écrasement de la main. Gardez une distance de sécurité par rapport aux pièces en mouvement.</p>	<p>Sur le cadre du dispositif d'épandage</p>
8.		<p>Attention ! Risque de happement des mains ou du haut du corps par les hérissons du dispositif d'épandage. Ne pas toucher à la zone des éléments en rotation.</p>	<p>À l'arrière, sur la paroi de la caisse. Au dispositif d'épandage</p>
9.		<p>Attention ! Danger de chute. Ne pas monter sur les repose pied- et les échelles.</p>	<p>Sur la paroi gauche de la caisse. À l'échelle</p>

10.		<p>Attention !</p> <p>Danger d'écrasement des orteils ou des pieds. Gardez une distance de sécurité par rapport au pied d'appui et au timon.</p>	Au pied d'appui
11.		Point d'attache pour les bandes de transport	Aux crochets
12.		Points de lubrification	Avant et arrière de l'alimentation au plancher
13.		Tension de la chaîne du convoyeur au plancher	Sur la paroi gauche de la caisse
14.		Tension de la chaîne du convoyeur au plancher	Sur la paroi droite de la caisse
15.		Limite de vitesse à 40 km/h	À l'arrière, sur le capot du dispositif d'épandage arrière
16.		Mécanisme de déblocage du frein à air comprimé	Sur le cadre
17.		Régime de prise de force	Sur le capot de protection avant
18.		Emplacement de l'application de l'élévateur	Sur les essieux moteurs
19.		Ajustez la longueur de l'arbre	À l'attelage

	Inscriptions d'avertissement	Signification du symbole (du signe) ou le contenu de l'inscription	Emplacement sur l'épandeur
20.		Vérifiez régulièrement la tension de la chaîne	Sur la paroi droite et gauche de la caisse
21.		N'entrez pas dans la caisse lorsque le moteur est en marche	Sur la paroi gauche de la caisse. À l'échelle
22.		Serrez les écrous de roue après quelques kilomètres, puis faites-le périodiquement	Au-dessus des roues motrices
23.		Poids du dispositif d'épandage 1220 kg	Sur le cadre du dispositif d'épandage
24.		Charge utile : 16t – N277/6 ; 18t – N277/7	Sur la paroi frontale de la caisse
25.		Arrêtez la prise de force dans les virages.	Sur la paroi latérale de la caisse
26.		Attelez la remorque à un attelage de remorque à essieu unique.	Sur la paroi latérale de la caisse



NOTE

ATTENTION !

L'utilisateur est tenu de veiller à la lisibilité des inscriptions et des symboles d'avertissement placés sur l'épandeur pendant toute la période d'utilisation. Quand ils sont endommagés ou détruits, ils doivent être remplacés par de nouveaux.

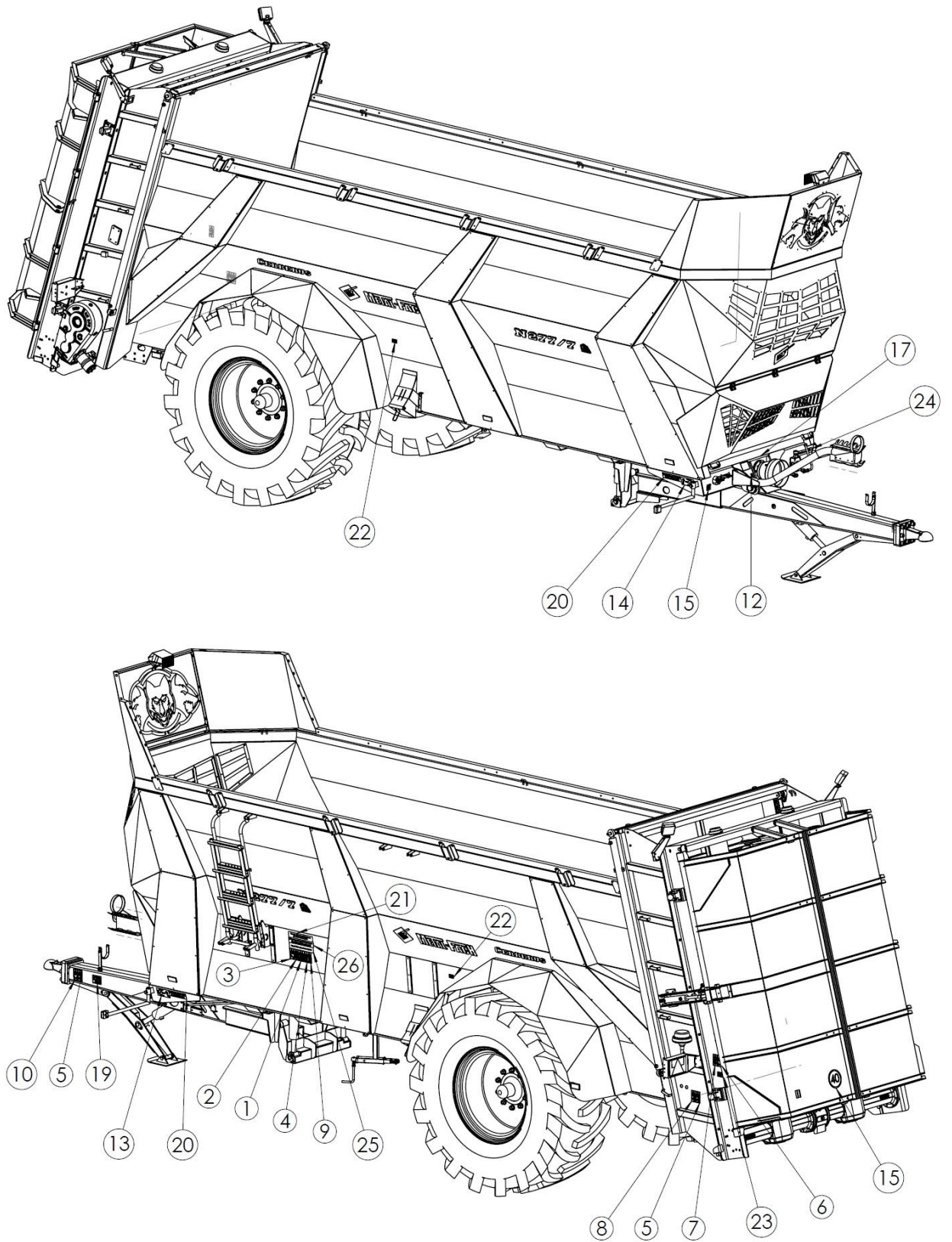


Figure 4. Emplacement des autocollants d'avertissement et d'information

3. Construction et principe de fonctionnement

3.1 Caractéristiques techniques de base

Tableau 3. Caractéristiques techniques de base

N°	Données générales				
1.	Type de véhicule	Épandeur à fumier			
2.	Suspension	Essieu unique, essieu rigide			
3.	Type (modèle)	N277 (16 t / 18 t) CERBERUS			
4.	Type de carrosserie	Caisse monocoque			
5.	Localisation de la plaque signalétique	Poutre avant de la coque			
Dimensions d'encombrement					
		Unité de mesure	N277/6 (16 t)	N277/7 (18 t)	
6.	Longueur	mm	9490		
7.	Largeur	mm	2900		
8.	Hauteur (roues 650/75 R32)	mm	3450	3600	
9.	Voie	mm	2150		
Hauteurs de chargement					
10.	Hauteur de chargement	mm	2800	2950	
11.	Hauteur de chargement avec rehausses	0,5 m	mm	3300	3450
12.	Hauteur du plancher de la caisse par rapport au sol	mm	1250		
Dimensions intérieures de la caisse					
13.	Longueur	mm	6175		
14.	Largeur (bas/haut)	mm	1500 / 2000		
15.	Hauteur	mm	1550	1700	
16.	Hauteur avec rehausses (maille)	0,5 m	mm	2050	2200
Caractéristiques de performance					
17.	Poids total admissible	Administratif		14000	
		Technique		23620	25400
18.	Charge utile	10 km/h	Administratif	6380	6300
			Technique	16000	17700
		40 km/h	Administratif	6380	6300
			Technique	8980	8900
19.	Charge admissible sur l'essieu	Administrative		10000	10000
		Technique		19620	21400
20.	Poids à vide (max.)	kg	7620	7700	
21.	Charge sur l'anneau de timon (max.)	kg	4000		

22.	Régime de prise de force		tr./min	1000		
			Unité de mesure	N277/6 (16 t)	N277/7 (18 t)	
23.	Puissance requise du tracteur (min.)		ch	140-150		
24.	Capacité de chargement	Volume de la caisse jusqu'à la porte guillotine	m ³	17,1	19	
		Hauteur du prisme		20,8	22,7	
25.	Capacité de charge avec rehausses	0,5 m	m ³	22,9	24,8	
26.	Largeur d'épandage effective		m	10		
27.	Largeur d'épandage maximale		m	10-16		
28.	Vitesse de transport admissible		km/h	40		
29.	Vitesse de travail		km/h	4-10		
Autres informations						
30.	Pressions du système hydraulique (max.)		MPa	16		
31.	Pression maximale dans le système de freinage pneumatique à deux conduites		MPa	0,80		
32.	Tension du système électrique		V	12		
33.	Types d'attelage	Type de suspension	Standard	Ressort longitudinal		
			Option	Suspension hydraulique		
		Agrégation au tracteur	Timon d'attelage inférieur	-	OUI	
			Timon d'attelage supérieur	-	NON	
34.	Anneau de timon (types)	Standard	mm	Anneau du timon sphérique K80		
35.	Essieu moteur	Standard	mm	Fixe □150		
		Option		AUCUN		
36.	Freins	Standard	-	Pneumatiques à 2 conduites		
		Option		Hydraulique		
		Option		Hydraulique et pneumatique		
37.	Frein de stationnement		-	Mécanique, à tambour – commandé manuellement au moyen d'un engrenage à vis		
38.	Taille des pneus	Standard	-	650/75 R32		
39.	Type de dispositif d'épandage [2 m de large]	Vertical à 2 hérisson 2000x2385 boulonné	Standard	-	- toutes les lames plates et courbées en acier HARDOX 450 - engrenage MOBEX	
			Option		- toutes les lames plates et courbées en acier HARDOX 450 - un engrenage avec une résistance et une durée de vie accrues du SISP	
40.	Poids du dispositif d'épandage		kg	1220		

41.	Huile dans le système hydraulique (HL-46)		L	6	
			Unité de mesure	N277/6 (16 t)	N277/7 (18t)
42.	Huile dans l'engrenage du convoyeur du plancher (huile pour engrenage 80W90)		L	6	
43.	Huile dans l'engrenage du dispositif d'épandage (huile pour engrenage 80W90)		L	10,7	
44.	Chaîne de transport au plancher	Maillon de chaîne	mm	Ø 20 (VAUCANSON)	
		Nombre de rangées	pièces	2	
45.	Tension de la chaîne du convoyeur	Vis de tension dans la poutre avant	pièces	2	
46.	Protections (embrayages de surcharge)	Dispositif d'épandage	-	Arbre télescopique articulé avant – cheville biseautée	Arbre télescopique articulé arrière – embrayage à friction
		Engrenage du convoyeur au plancher		Vanne hydraulique transversale	
47.	Indicateur de levée de la porte guillotine		-	AUCUN	
48.	Épaisseur de la paroi de la caisse (type d'acier)		mm	4 (S355)	
49.	Épaisseur du plancher de la caisse (type d'acier)		mm	3 (S355)	
50.	Cales de protection pour des roues incluses		-	OUI	
51.	Garde-boues de roues	Standard	-	OUI	
52.	Défecteurs	Dispositif d'épandage vertical	Standard	-	- Trappes arrière à commande hydraulique
53.	Échelle extérieure		-	Vissée de manière permanente sur le côté gauche de la caisse (pliée)	
54.	Rehausses	Option	0,5 m	-	Filet
Hydraulique					
55.	Porte guillotine de la caisse		-	Commande hydraulique	
56.	Pied d'appui		-	À ciseaux	
57.	Entraînement du convoyeur au plancher		-	Commande hydraulique	
58.	Trappes arrière			Commande hydraulique	
59.	Timon	Standard	-	Ressort longitudinal	
		Option		Suspension hydraulique	
60.	Pas de répartiteur	Standard	-	4 paires (4 sections)	
		Option		Timon à ressort hydraulique	5 paires (5 sections)
61.	Répartiteur	Option	Avec ou sans timon d'attelage à ressort	-	1 paire de conduites

* – Le poids total admissible et la charge utile sont donnés pour une pression de 4000 kg par attelage et dépendent du type de pneus utilisés.

** – La charge à l'essieu autorisée dépend de la capacité de charge du pneu et de la vitesse indiquée dans le tableau (4).

L'utilisateur est tenu de respecter les vitesses de transport autorisées pour la charge utile maximale de l'épandeur. Si une autre marque de pneu est utilisée, les paramètres du type de pneu doivent être respectés

Tableau 4. Données sur les charges admissibles des pneus en fonction de la vitesse et de la pression

MAXI TRACTION 650/75R32 (172AB) (172B)							
Vitesse [km/h]	Pression [bar]						
	2.0	2.4	2.8	3.2	3.4	3.6	4.0
Charge admissible [kg]							
10*(**)	7540	8295	8950	9565	9860	10160	10710
10	6725	7370	7960	8505	–	–	–
30	5330	5840	6310	6745	–	–	–
40	4985	5460	5895	6300	–	–	–

* – la vitesse de transport maximale pour la capacité de charge maximale de l'épandeur, en tenant compte de la pression requise des pneus.

** – Charge cyclique :

- Une charge supplémentaire cyclique est autorisée pour les roues de traction en cas de changements cycliques de la charge dans des conditions de couples minimums et de grandes fluctuations du poids de la charge,
- Avant de quitter le champ, le véhicule doit être déchargé
- Le véhicule en charge maximale doit être déchargé au plus tard après avoir parcouru 1,5 km,
- La charge maximale sur le pneu doit être déterminée en tenant compte de toutes les variations possibles en termes de terrain et de véhicule/application,
- Pour les travaux sur des pentes de plus de 10 degrés (20 %), une charge supplémentaire cyclique n'est pas autorisée,
- La pression de base des pneus doit être augmentée conformément aux tableaux.



DANGER

DANGER !

Le non-respect des limites de vitesse, des charges des pneus et des essieux peut entraîner un accident grave.

3.2 Construction et principe de fonctionnement

La construction de l'épandeur est illustrée à la figure 5. L'élément principal de construction est une caisse de transport en coquille (10) avec un châssis rigide à un seul essieu (5). Pour le raccordement à l'attelage inférieur du tracteur, il existe un timon de suspension équipé d'un anneau à billes (1). Un pied d'appui hydraulique (3) est fixé au timon pour soutenir l'épandeur à l'arrêt lorsqu'il n'est pas relié au tracteur et pour régler la hauteur du timon pendant l'accouplement.

Une échelle pliante (13) est montée sur le côté gauche du porte-charge pour observer le compartiment de chargement et pénétrer à l'intérieur de la caisse pendant le nettoyage ou l'entretien. Dans la partie arrière de la caisse se trouve une porte guillotine à commande hydraulique (12) qui sépare le poids chargé du dispositif d'épandage et l'empêche de tomber pendant le transport. L'élément de travail principal est le dispositif d'épandage (6) avec deux hérissons placés verticalement. Le poids chargé est déplacé dans la direction du dispositif d'épandage par une chaîne d'alimentation située dans le plancher de la caisse. Le dispositif d'épandage est doté de capots de protection à commande hydraulique (11) qui servent de dispositif de sécurité et peuvent également être utilisées comme limiteur d'écartement (déflecteur) pendant le fonctionnement.

Après avoir monté les rehausses latérales et retiré le dispositif d'épandage (6), l'épandeur peut être utilisé comme convoyeur à déchargement automatique.

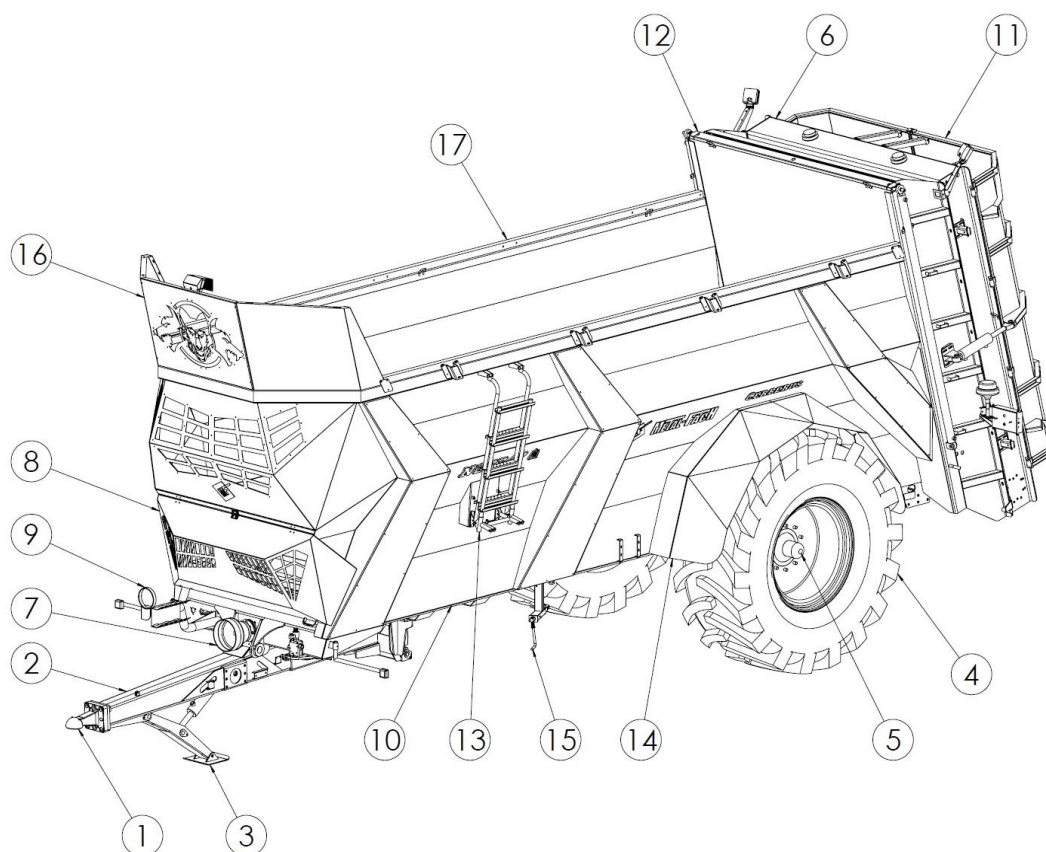


Figure 5. Conception générale de l'épandeur à fumier

1 – anneau de timon, 2 – attelage à suspension, 3 – pied d'appui, 4 – roues, 5 – essieu moteur, 6 – dispositif d'épandage, 7 – unité d'entraînement du dispositif d'épandage, 8 – trappe avant, 9 – support de conduites, 10 – caisse, 11 – capot du dispositif d'épandage, 12 – porte guillotine de la caisse, 13 - échelle, 14 – garde-boues, 15 – frein de stationnement, 16 – rehausse avant, 17 – extrémité de la paroi latérale de la caisse,

3.2.1 Mécanisme d'alimentation

Le mécanisme d'alimentation se compose d'un convoyeur au plancher, d'un rouleau d'alimentation et d'un système de tension. L'ensemble du mécanisme est entraîné par le système hydraulique du tracteur.

Le convoyeur au plancher est constitué d'une paire de chaînes reliées par des raclettes. Les chaînes sont entraînées par des pignons montés sur l'arbre d'alimentation. L'arbre est entraîné par un réducteur et un moteur hydraulique. À l'avant de l'épandeur, il y a un système de tension par lequel les chaînes sont tendues.

Le convoyeur au plancher est protégé contre les dommages par une vanne de surcharge hydraulique située au niveau du moteur hydraulique. Lorsque le convoyeur est surchargé ou bloqué mécaniquement, il s'arrête.

3.2.2 Unité d'entraînement du dispositif d'épandage

L'unité d'entraînement du dispositif d'épandage se compose d'un arbre télescopique articulé relié au tracteur, avec un couple nominal de 900 Nm, avec un accouplement à cheville biseautée, un arbre à tube fendu qui transmet l'entraînement de l'avant de l'épandeur à l'arrière et un arbre télescopique articulé qui transmet l'entraînement au dispositif d'épandage.

Tableau 5. Arbres télescopiques articulés

Symbole de l'arbre télescopique articulé du tracteur	Couple nominal	L min.	L max.	Puissance transmise	Embrayage de surcharge
	Nm	mm	mm	kW	Nm
680005/802.K68-1/5NW	900	1460	2490	51	2700
680060/S802.K68-1/5NW*	900	1530	2220	51	2700
Symbole de l'arbre télescopique articulé du dispositif d'épandage	Couple nominal	L min.	L max.	Puissance transmise	Embrayage de surcharge
680440/804.C6803A/5NW	900	710	1110	51	1300

3.2.3 Dispositif d'épandage vertical à 2 hérissons

Le dispositif d'épandage vertical à 2 hérissons est utilisé pour l'émiettement et l'épandage de la masse fournie par le convoyeur au plancher. Le dispositif d'épandage est monté à l'arrière de l'épandeur. Le dispositif d'épandage est entraîné par l'unité d'entraînement du tracteur et la prise de force.

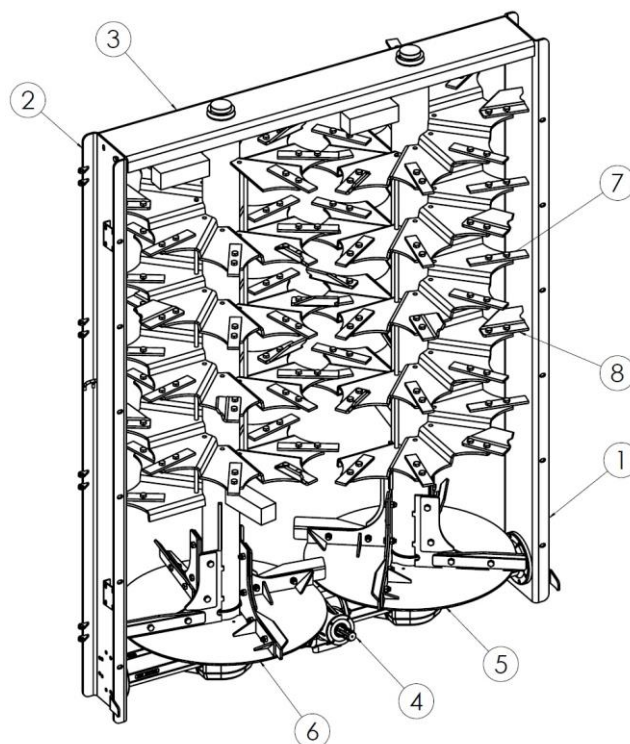


Figure 6. Dispositif d'épandage vertical à 2 hérissons

Le dispositif d'épandage se compose d'une poutre latérale gauche (1), droite (2) et supérieure (3) formant le cadre du dispositif d'épandage. En bas, il y a un engrenage (4) sur lequel sont montés les hérissons verticaux (5), (6). Les principaux outils de travail sont des lames remplaçables (7, 8) vissés à des segments de hérissons. Les hérissons, en tournant, émiettent la matière première en la rejetant en arrière et sur les côtés. La partie inférieure des hérissons est terminée par des disques à pales qui augmentent la largeur d'épandage du matériau.

Le dispositif d'épandage est relié à la caisse par des vis M16. Pour démonter le dispositif d'épandage :

- débranchez l'arbre télescopique articulé, de l'engrenage du dispositif d'épandage,
- démontez le capot du dispositif d'épandage,
- retirez les capots inférieurs du dispositif d'épandage,
- dévissez les vis reliant le dispositif d'épandage à la caisse,
- en utilisant un dispositif de levage d'une capacité de charge minimale de 1200 kg enlevez le dispositif d'épandage,
- après avoir démonté le dispositif d'épandage, placez-le sur un sol ferme et protégez-le contre le renversement.

3.2.4 Capots du dispositif d'épandage

Les capots du dispositif d'épandage sont fixés au dispositif d'épandage à l'aide de goupilles et ouverts sur les côtés par des vérins hydrauliques. Ils sont commandés directement depuis la cabine du tracteur par le levier de distribution hydraulique externe. Le couvercle de droite est en outre équipé d'une vanne d'arrêt, ce qui permet de le verrouiller dans n'importe quelle position. Le couvercle partiellement ouvert peut servir de déflecteur pour limiter la propagation des matières.

3.2.5 Porte guillotine de la caisse

L'épandeur N277/6, N277/7 est équipé d'une porte guillotine de la caisse en série. Elle sépare le matériel transporté du dispositif d'épandage. Elle est placée dans les guides latéraux qui assurent l'étanchéité et empêchent le matériel de sortir de la caisse. La partie inférieure de la porte guillotine est renforcée pour que, lorsqu'elle est chargée de fumier qui va pousser sur la porte guillotine, il ne l'endommage pas. Au bas de la porte guillotine (comme à l'avant de la caisse) est fixée une bande d'étanchéité en caoutchouc, profilée par rapport aux chaînes du convoyeur.

L'ouverture de la porte guillotine se fait en le déployant vers le haut au moyen de vérins hydrauliques commandés par l'hydraulique externe du tracteur.

3.2.6 Système de freinage de service

L'épandeur peut être équipé de l'un des trois types d'installation de frein de service :

- le système pneumatique à deux conduites (figure 7),
- le système de freinage hydraulique à une seule conduite (figure 9),
- le système de freinage pneumatique-hydraulique (figure 10).

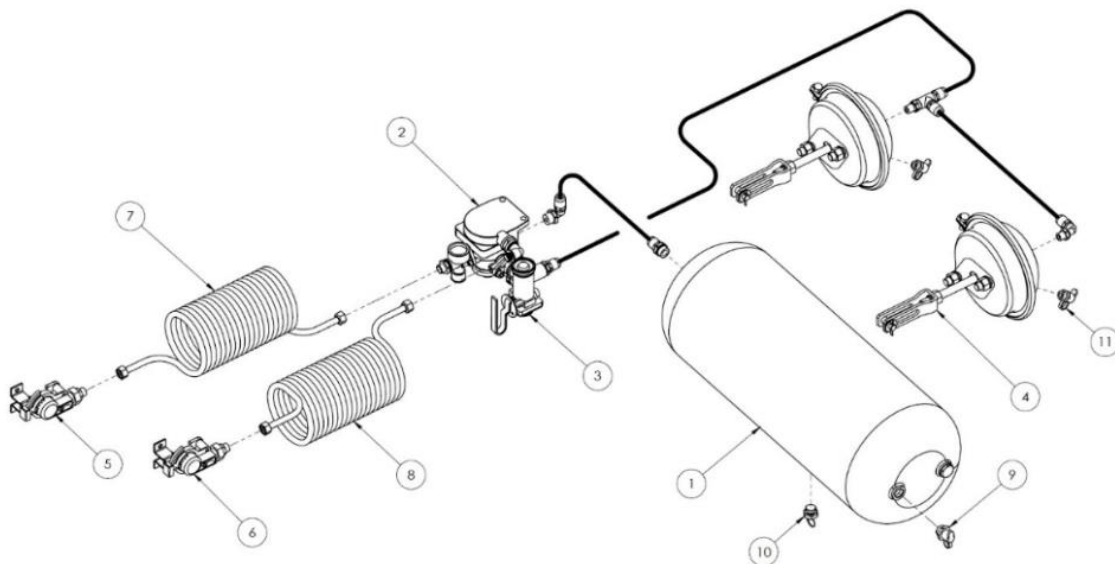


Figure 7. Système de freinage pneumatique à deux conduites

1 – réservoir d'air, 2 – vanne de commande, 3 – régulateur de force de freinage, 4 – vérin pneumatique, 5 – raccord de conduites (rouge), 6 – raccord de conduites (jaune), 7 – conduite en spirale (rouge), 8 – conduite en spirale (jaune), 9 – raccord de contrôle du réservoir d'air, 10 – vanne de vidange, 11 – raccord de contrôle du vérin pneumatique

Le frein de service est serré depuis le siège du conducteur en appuyant sur la pédale de frein du tracteur. La vanne de commande pneumatique (2) utilisée dans le système pneumatique actionne les freins de l'épandeur en même temps que ceux du tracteur.

Si les conduites (5), (6) sont déconnectées involontairement, la vanne de commande appliquera automatiquement les freins de la machine.

Le régulateur de force de freinage (point 2) – figure 8, utilisé dans le système de freinage pneumatique, ajuste la force de freinage en fonction du niveau de remplissage de la caisse. Le passage au mode de fonctionnement approprié se fait manuellement en changeant la position du levier (4). Cette opération est effectuée par l'opérateur de la machine avant de commencer à conduire. Trois postes de travail sont disponibles : (A) « À VIDE », (B) « À DEMI-CHARGE », (C) « À PLEINE CHARGE ».

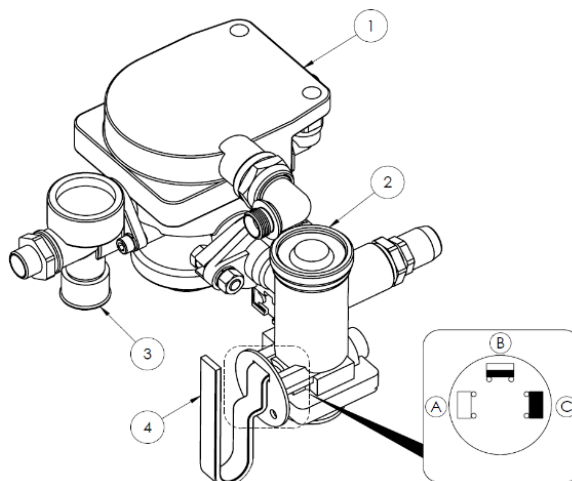


Figure 8. Vanne de commande et régulateur de force de freinage pour les freins à air comprimé à 2 conduites 1 – vanne de commande, 2 – régulateur de force de freinage, 3 – bouton de déblocage du frein de l'épandeur à l'arrêt, 4 – levier de sélection du mode de fonctionnement du régulateur : (A) « À VIDE », (B) « À DEMI-CHARGE », (C) « À PLEINE CHARGE »



NOTE

ATTENTION !

Il est interdit de conduire à pleine charge aux réglages du régulateur de force de freinage en position de travail : (A) « À VIDE », (B) « À DEMI-CHARGE ». Le non-respect de ces recommandations peut entraîner un accident.

En option, l'épandeur peut être équipé d'un système de freinage hydraulique à conduite unique. Le schéma de disposition est présenté à la figure 9.

Le frein est actionné depuis le siège du conducteur en appuyant sur la pédale de frein du tracteur. Le frein de l'épandeur est alimenté et actionné directement à partir du système de freinage hydraulique du tracteur. Si l'épandeur est accidentellement débranché de l'attelage du tracteur, la vanne d'urgence (1) actionne les freins de la machine par l'intermédiaire de la chaîne (5).

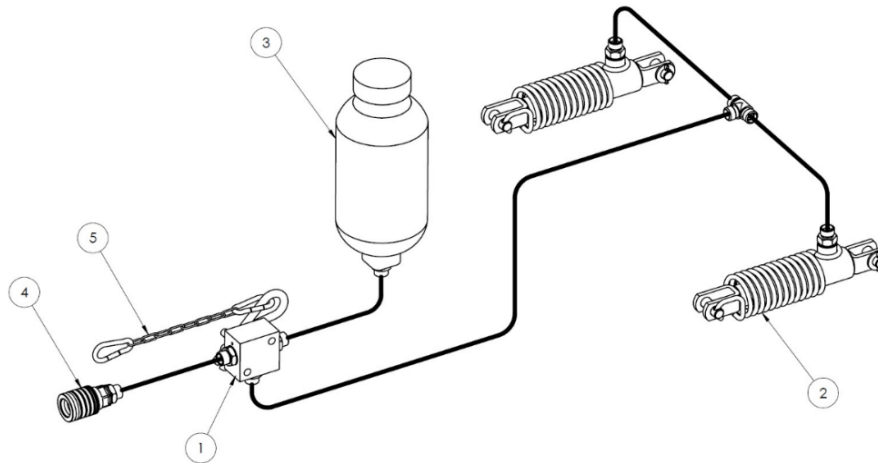


Figure 9. Système de freinage hydraulique à conduite unique

1 – réservoir d'air, 2 – vanne de commande, 3 – régulateur de force de freinage, 4 – vérin pneumatique, 5 – raccord de conduite (noir), 6 – conduite en spirale (noir), 7 – vanne de drainage, 8 – raccord de contrôle du réservoir d'air, 9 – raccord de contrôle du vérin pneumatique

Une autre option est le système de freinage hydraulique-pneumatique. Ce système est une combinaison de systèmes de freinage hydraulique et pneumatique à 2 conduites. Selon le type de freins de la remorque dont le tracteur est équipé, nous pouvons connecter le système de freinage hydraulique ou pneumatique en conséquence – figure 10.

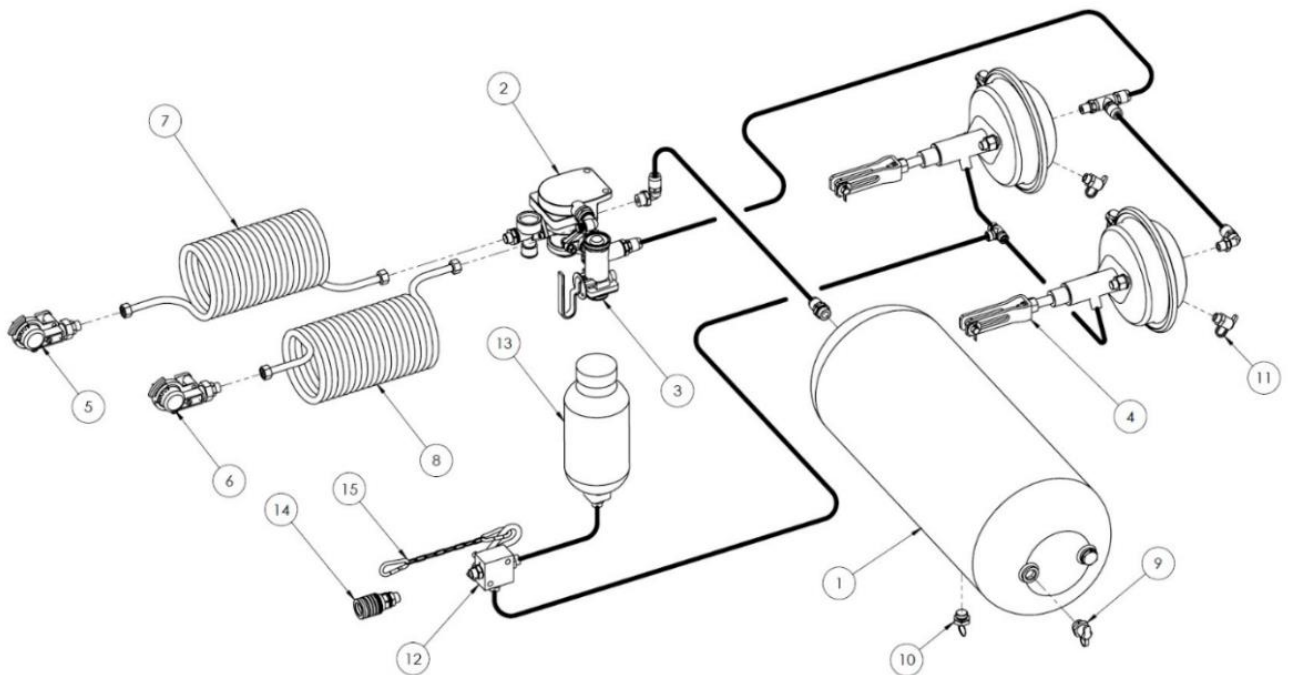


Figure 10. Système de freinage hydraulique-pneumatique (1) réservoir d'air, (2) vanne de commande, (3) régulateur de force de freinage, (4) vérin pneumatique, (5) raccord de conduite (rouge), (6) raccord de conduite (jaune), (7) conduite en spirale (rouge), (8) conduite en spirale (jaune), (9) raccord de contrôle du réservoir d'air, (10) vanne de vidange, (11) raccord de contrôle du vérin pneumatique, (12) vanne de secours, (13) accumulateur hydraulique, (14) raccord rapide hydraulique, (15) chaîne pour actionner la vanne de secours.

3.2.7 Frein de stationnement

Le frein de stationnement est utilisé pour freiner l'épandeur lorsqu'il est à l'arrêt. La structure du système est illustrée à la figure 11.

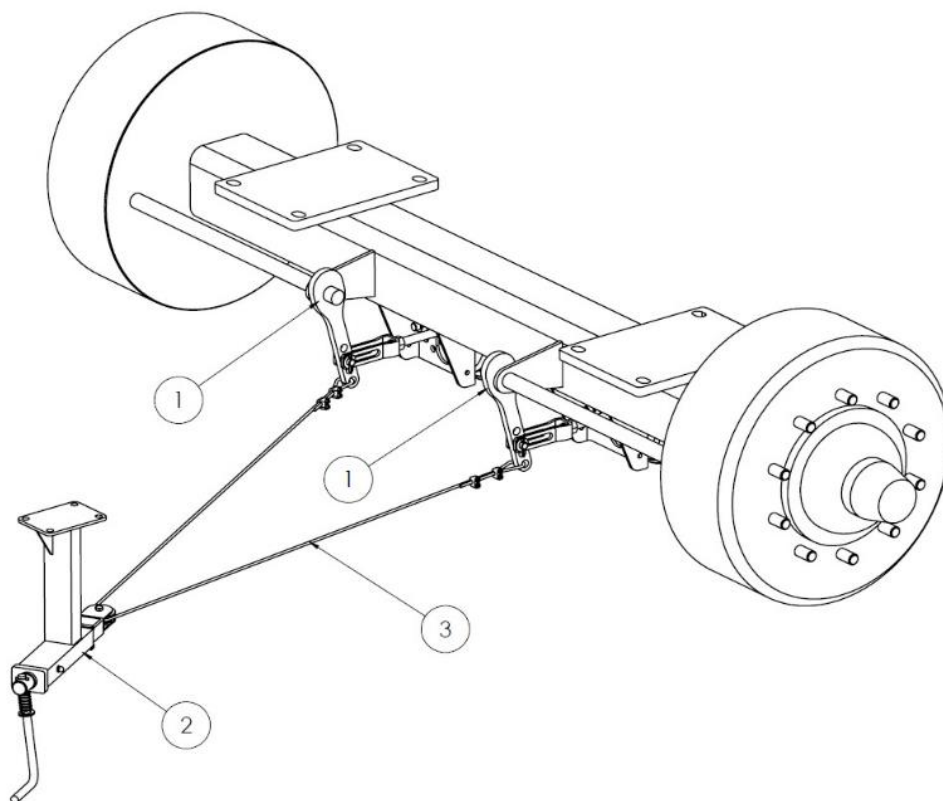


Figure 11. Frein de stationnement :

1 – levier de l'écarteur, 2 – tendeur du frein, 3 – câble en acier

Le mécanisme de tension (2) est vissé sur le côté gauche de la caisse. Les leviers d'écarteurs (1) de l'essieu moteur sont reliés au mécanisme à manivelle par un câble en acier (3). En tournant la manivelle du mécanisme de tension vers la droite, le câble (3) est tendu et les leviers d'écarteurs sont inclinés, ce qui actionne les freins de l'épandeur. Le frein est desserré (désactivé) en tournant la manivelle du mécanisme de tension vers la gauche.

3.2.8 Système électrique – éclairage

Le système électrique de l'épandeur est conçu pour être alimenté par une source de 12 V DC provenant du système électrique du tracteur. Le système électrique de l'épandeur doit être reliée au système électrique du tracteur au moyen d'un câble de raccordement qui est fixé à la machine. Le schéma de câblage est illustré à la figure 12 et la disposition des lumières à la figure 13.

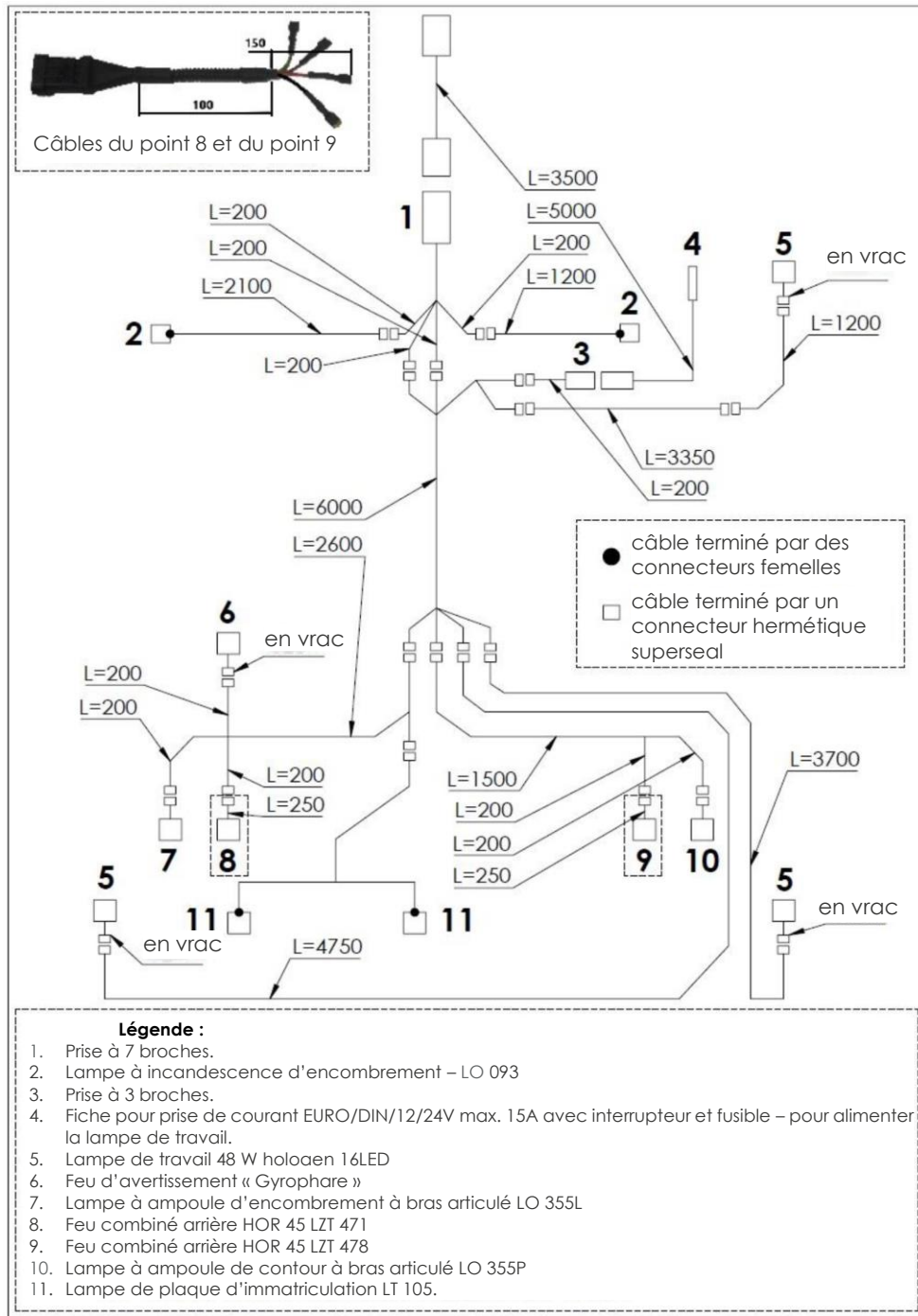


Figure 12. Schéma du système électrique

Tableau 6. Marquage des raccordements de la prise GT

Désignation	Fonction
1 - L	Feu clignotant gauche
3 à 31	Poids
4 - R	Feu clignotant droit
5 – 58R	Feux de position
6 à 54	Feu stop

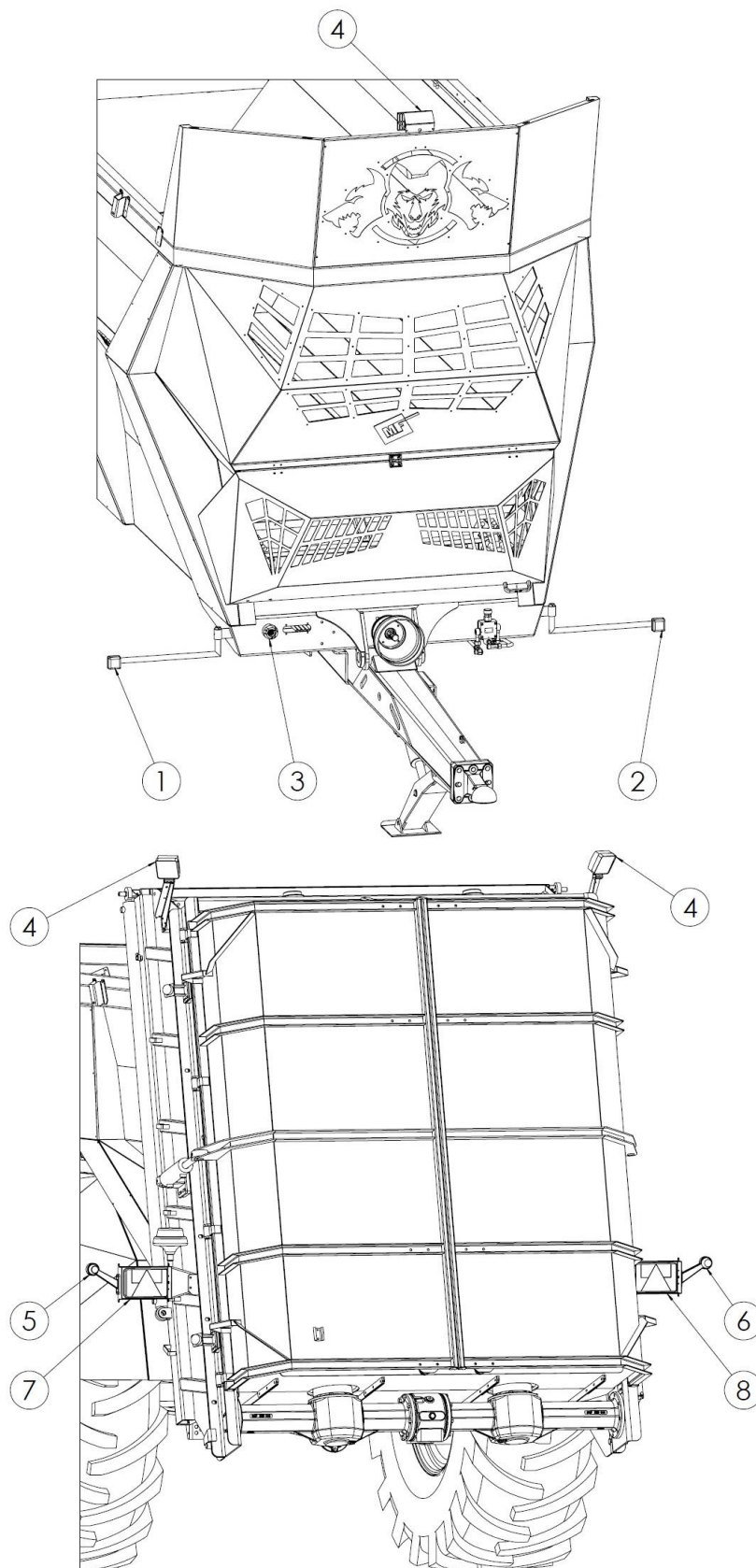


Figure 13. Disposition d'éléments du système électrique 1 – feu de position avant droit, 2 – feu de position avant gauche, 3 – prise de raccordement, 4 – lampe de travail, 5 – feu d'encombrement gauche, 6 – feu d'encombrement droit, 7 – feu combiné arrière gauche, 8 – feu combiné arrière droit

4. Règles d'utilisation

4.1 Préparation de la machine pour l'exploitation

4.1.1 Vérification de l'épandeur après la livraison

L'épandeur livré à l'utilisateur est entièrement assemblé et ne nécessite aucune opération d'assemblage supplémentaire. Toutefois, cela ne dispense pas l'utilisateur de l'obligation de vérifier la machine avant l'achat et la première mise en service.

Avant de brancher l'épandeur, vérifiez que le tracteur est adapté à cet usage. L'épandeur ne peut être combiné qu'avec un tracteur répondant aux exigences du tableau 1.



NOTE

ATTENTION !

Avant de brancher et de mettre en service l'épandeur pour la première fois, il est obligatoire de se familiariser avec la conception de l'épandeur, la disposition des différents composants et le contenu de ce manuel et des instructions de l'arbre télescopique articulé fourni avec la machine et de suivre les instructions qui y sont contenues.

L'épandeur ne peut être attelé qu'à un tracteur agricole qui dispose d'un attelage adapté aux remorques à un seul essieu, de prises d'accouplement appropriées pour les systèmes de freinage, hydraulique et électrique.

L'huile du système hydraulique externe du tracteur doit être compatible ou miscible avec celle du système d'épandage.

Avant d'attelage au tracteur, l'opérateur de la machine doit vérifier l'état de l'épandeur et le préparer pour la première mise en service. Pour cela, il faut vérifier :

- la complétude de la machine ;
- l'état du revêtement de peinture et les dommages mécaniques causés aux différents composants ;
- l'état technique des capots de protection et l'exactitude de leur montage ;
- l'état technique des conduites hydrauliques et pneumatiques ;
- l'état technique des arbres de transmission et de leurs capots ;
- le système hydraulique et les engrenages pour les fuites.

4.1.2 Préparation de l'épandeur pour la première mise en service

Avant la première mise en marche il faut vérifier :

- les points de graissage et lubrifier les composants si nécessaire ;
- le serrage correct des raccords à vis (roues motrices, timon, éléments du dispositif d'épandage) ;
- le niveau d'huile dans les engrenages : dispositif d'épandage, alimentation par le plancher ;
- la tension des chaînes d'alimentation au plancher ;
- s'assurer que, lorsqu'il est branché, l'arbre télescopique articulé portant l'entraînement du tracteur est d'une longueur appropriée dans toutes les positions possibles du tracteur par rapport à la machine (figure 14) ;

- vérifier que le réglage du régime de la prise de force du tracteur correspond à la vitesse d'entraînement requise de l'épandeur.



NOTE

ATTENTION !

Dans des conditions de fonctionnement normales, l'interaction des profils tubulaires de l'arbre télescopique articulé doit être de 1/2 longueur d'arbre et de 1/3 de longueur dans des conditions extrêmes. Lors du montage de l'arbre télescopique articulé, suivez les instructions du fabricant de l'arbre.

Lors de la conduite sur un terrain accidenté et dans les virages, l'arbre télescopique articulé qui transmet l'entraînement du tracteur peut être endommagé ou détruit en raison d'un montage incorrect.



Le montage de l'arbre télescopique articulé ne s'applique qu'à un seul type de tracteur qui fonctionne avec l'épandeur. Si la machine est accouplée avec un autre tracteur, vérifiez à nouveau le bon ajustement de l'arbre.

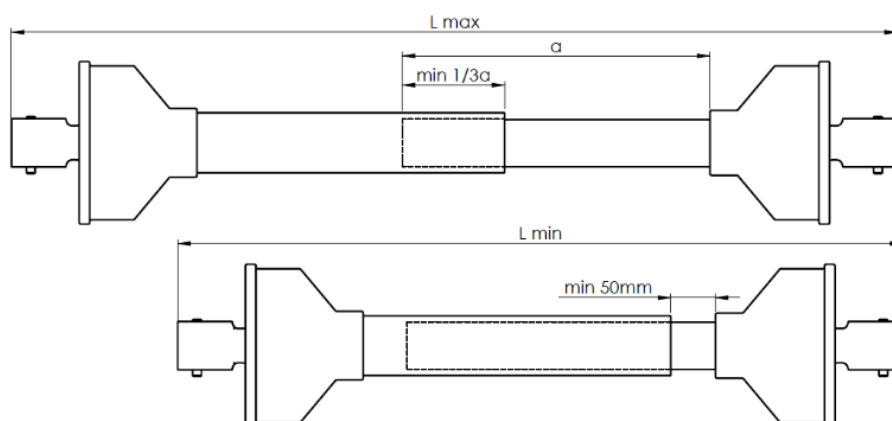


Figure 14. Réglage de la longueur de l'arbre télescopique articulé lors du raccordement de l'épandeur au tracteur

4.1.3 Changement de la position de l'attelage

L'épandeur assemblé en usine ne peut être raccordé qu'au timon d'attelage inférieur du tracteur. L'attelage (2) a la capacité de modifier la hauteur de l'anneau du timon (1) par rapport au sol – Figure 15. Ceci est fait par un vérin hydraulique (3). Le timon est réglé à la bonne hauteur en mettant l'épandeur à niveau, ce qui assure une répartition uniforme du poids de l'épandeur sur l'essieu. Après avoir accouplé l'épandeur, vérifiez que l'épandeur est correctement nivelé, avec et sans charge.

Le tableau 7 donne des valeurs approximatives pour la plage de hauteur de l'anneau de timon par rapport au sol.

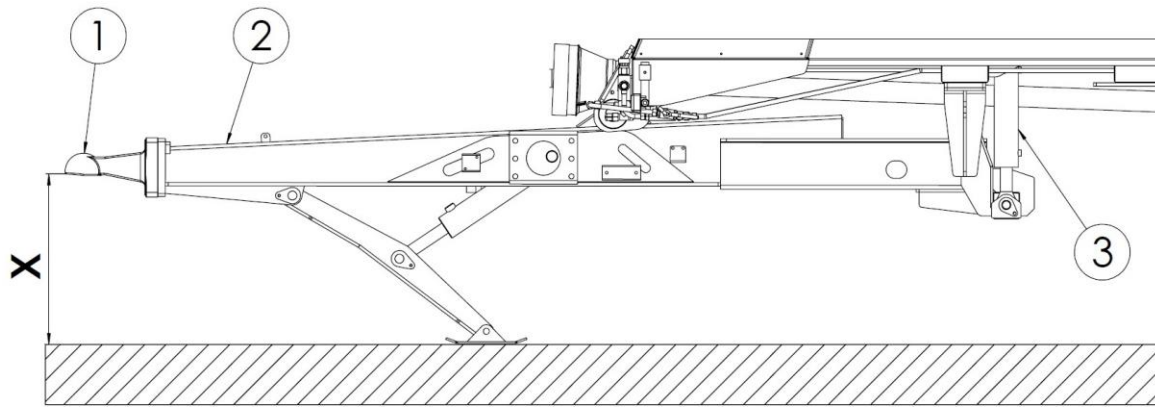


Figure 15. Position du timon par rapport au sol

Tableau 7. Portée approximative du timon par rapport au sol

Extension des vérins	min	max
	Épandeur N277/6, N277/7	
Taille de la roue	X [mm]	
650/75 R32	473	811

4.1.4 Première mise en service

Si les travaux préparatoires ont été effectués et que l'épandeur est opérationnel, accouplez-le au tracteur. Après le démarrage du tracteur, vérifiez le fonctionnement des différents systèmes à l'arrêt, sans charge. Effectuez la première mise en service dans l'ordre indiqué ci-dessous :

- 1) Accouplez l'épandeur avec l'attelage de tracteur approprié.
- 2) Branchez l'arbre télescopique articulé et fixez-le correctement.
- 3) Raccordez les conduites de frein, hydrauliques et électriques.
- 4) Soulevez le pied d'appui.
- 5) Vérifier le bon fonctionnement du système d'éclairage.
- 6) Desserrez le frein de stationnement de l'épandeur.
- 7) Démarrez le tracteur.
- 8) En partant de l'arrêt, vérifiez le frein de service.
- 9) Vérifiez le fonctionnement du convoyeur au plancher :
 - sur le régulateur de débit monté à l'avant de la coque, réglez le débit d'alimentation entre « 3 » et « 10 »,
 - actionnez le convoyeur au plancher à l'aide du levier de distribution du tracteur approprié,
 - à travers les trous du couvercle avant, observez le mouvement des lattes du convoyeur en vérifiant que la direction de l'alimentation est correcte ; la direction du mouvement du convoyeur est modifiée en changeant la position du levier du distributeur dans le tracteur, le levier de la vanne de verrouillage étant préalablement réglé sur « ouvert » – figure 18.
- 10) Vérifiez le bon fonctionnement des capots du dispositif d'épandage :

- ouvrez et fermez les capots du dispositif d'épandage (le cas échéant) à l'aide du levier de distribution du tracteur approprié.
- 11) Démarrez la prise de force (démarrer l'entraînement du hérisson du dispositif d'épandage) à bas régime.
 - 12) Laissez le dispositif d'épandage fonctionner pendant quelques minutes au ralenti et vérifiez le fonctionnement :
 - aucun coup ou autre bruit gênant n'est émis par le système d'entraînement ou le dispositif d'épandage,
 - les hérissons du dispositif d'épandage tournent en douceur sans aucun blocage.
 - 13) Coupez la prise de force, arrêtez le moteur du tracteur et désaccouplez l'épandeur du tracteur.



NOTE

ATTENTION !

Il est interdit d'utiliser un régime de prise de force autre que celui indiqué dans le tableau 3.

Si tous les travaux préparatoires sont réussis, l'épandeur peut être approuvé pour être utilisé. Si, lors de la première mise en service, un dysfonctionnement de certains systèmes ou une panne est constaté, il convient de le signaler au point de vente ou directement au fabricant afin de clarifier le problème ou d'effectuer une réparation.



NOTE

ATTENTION !

Le non-respect des instructions du manuel d'utilisation ou un démarrage incorrect peut causer des dommages.

L'état technique avant la mise en service de l'épandeur ne doit pas soulever d'objections.

4.2 Attelage et dételage de l'épandeur

La machine ne peut être accouplée qu'avec un tracteur agricole performant, doté de tous les raccords nécessaires (freins pneumatiques, hydrauliques, électriques) et d'un attelage de tracteur répondant aux exigences du fabricant de l'épandeur.

Avant de brancher l'épandeur au tracteur, assurez-vous que l'épandeur est immobilisé par le frein de stationnement.



NOTE

ATTENTION !

Avant de brancher la machine, vérifiez l'état du système d'accouplement du tracteur et de l'épandeur ainsi que les raccords de freinage, hydrauliques et électriques.



NOTE

ATTENTION !

Faites particulièrement attention pendant l'attelage de l'épandeur.

L'huile hydraulique du tracteur et de l'épandeur doit être miscible.

Après avoir branché l'épandeur au tracteur, fixez les conduites de frein, hydrauliques et électriques de manière à ce qu'elles ne se rompent pas, ne se frottent pas, ne se plient pas, ne se défont pas et ne se débranchent pas de manière incontrôlée pendant le trajet.

Lors de la conduite et du travail, le pied d'appui doit être relevé autant que possible et la vanne hydraulique qui bloque le pied doit être fermée.

Raccordement de l'épandeur

Pour raccorder l'épandeur, il faut suivre les étapes suivantes dans l'ordre suivant :

- 1) Assurez-vous que l'épandeur est immobilisé par le frein de stationnement et que les cales de sécurité sont sous la roue.
- 2) Placez le tracteur devant l'attelage de l'épandeur.
- 3) Ajustez l'anneau du timon pour que la machine puisse être connectée :
 - si l'épandeur est équipé d'un pied d'appui mécanique, tournez la manivelle dans le sens approprié jusqu'à ce que l'anneau du timon soit à la hauteur requise,
 - si l'épandeur est équipé d'un pied d'appui hydraulique à ciseaux, raccordez les conduites hydrauliques du pied aux prises hydrauliques externes du tracteur ; ouvrez la vanne d'arrêt hydraulique de la pédale de commande au niveau du timon ; soulevez ou abaissez l'anneau du timon à une hauteur permettant de le raccorder à l'attelage du tracteur à l'aide du levier de distribution du tracteur.
- 4) Reculez le tracteur, connectez l'épandeur à l'attelage du tracteur. Vérifiez que le goujon d'accouplement est bien fixé pour protéger la machine contre une déconnexion accidentelle :
 - si un attelage automatique est installé sur le tracteur, assurez-vous que l'accouplement est complet et que l'anneau du timon est bien fixé.



DANGER

DANGER !

Pendant l'accouplement, il est interdit aux personnes extérieures de rester entre l'épandeur et le tracteur.

Le conducteur du tracteur doit être particulièrement prudent lorsqu'il attelle la machine et s'assurer que les personnes présentes ne se trouvent pas dans la zone dangereuse.

Lors du raccordement des tuyaux hydrauliques, assurez-vous que le système hydraulique du tracteur et de l'épandeur n'est pas sous pression.

- 5) À l'aide du levier du distributeur, soulevez le pied d'appui jusqu'à la position supérieure maximale.
- 6) Serrez le frein de stationnement du tracteur, arrêtez le moteur du tracteur, retirez les clés de contact et sécurisez le tracteur contre tout accès non autorisé.

- 7) Raccordez les tuyaux du système de freinage pneumatique à 2 conduites ; la ligne pneumatique jaune à la prise pneumatique jaune du tracteur, la ligne pneumatique rouge à la prise pneumatique rouge du tracteur :
 - si les freins hydrauliques sont montés sur l'épandeur, branchez la conduite hydraulique des freins de l'épandeur à la prise du système de freinage hydraulique du tracteur. Ensuite, connectez la chaîne qui actionne la vanne de freinage d'urgence à une partie fixe du tracteur,
 - si l'épandeur est équipé de freins hydrauliques-pneumatiques, il convient de brancher un système de freinage pneumatique ou hydraulique selon le système de commande de freinage de la machine dont le tracteur est équipé.
- 8) Raccordez les conduites hydrauliques du système de glissement du convoyeur au plancher.
- 9) Raccordez les conduites hydrauliques du système de la porte guillotine.
- 10) Raccordez les lignes hydrauliques du système de commande des capots du dispositif d'épandage (le cas échéant).
- 11) Montez l'arbre télescopique articulé et bloquez les capots pour les empêcher de tourner.
- 12) Desserrez le frein de stationnement de l'épandeur.

Dételage de l'épandeur

Pour dételer l'épandeur, il faut suivre les étapes suivantes dans l'ordre suivant :

- 1) Positionnez l'épandeur sur le pied d'appui de manière à ce que l'anneau du timon soit dans une position où le tracteur peut être détélé en toute sécurité :
 - si l'épandeur est équipé d'un pied d'appui mécanique, tournez la manivelle dans le sens approprié jusqu'à ce que l'anneau du timon soit à la hauteur requise,
 - si l'épandeur est équipé d'un pied d'appui à ciseaux, utilisez le levier de distribution du tracteur pour relever le timon de manière à ce que l'anneau du timon soit dans une position où le tracteur peut être détélé en toute sécurité.
- 2) Serrez le frein de stationnement du tracteur, arrêtez le moteur du tracteur, retirez les clés de contact et sécurisez le tracteur contre tout accès non autorisé.
- 3) Freinez l'épandeur avec le frein de stationnement et placez les cales sous la roue.
- 4) Fermez la vanne de verrouillage de la béquille hydraulique (située directement au niveau du timon).
- 5) Réduisez la pression dans les différents systèmes hydrauliques du tracteur.
- 6) Débranchez les conduites hydrauliques du convoyeur au plancher, de la porte guillotine, des capots du dispositif d'épandage, du pied d'appui et fixez-les avec les protecteurs et accrochez les fiches dans le support sur la pince de câblage.
- 7) Débranchez les conduites du système de freinage.
- 8) Retirez l'arbre télescopique articulé et fixez-le.
- 9) Désaccouplez l'attelage de l'épandeur de l'attelage du tracteur et éloignez le tracteur.



NOTE

ATTENTION !

Faites particulièrement attention pendant le dételage de l'épandeur du tracteur.

Il est interdit de désaccoupler du tracteur et d'arrêter l'épandeur chargé soutenu par le pied d'appui.

Il est interdit de démonter le pied d'appui et de soutenir la machine sur des supports de fortune.

4.3 Chargement de la caisse

Avant le chargement, placez le tracteur et l'épandeur correctement attelés sur une surface stable et horizontale. Les machines doivent être réglées pour aller tout droit et les deux doivent être immobilisées par le frein de stationnement.

Avant le chargement, il est obligatoire de s'assurer qu'il n'y a pas de personnes, d'objets (pierres, morceaux de bois, etc.) à l'intérieur de la caisse, que la porte guillotine de la caisse est complètement abaissée et que le convoyeur au plancher n'est pas endommagé.



NOTE

ATTENTION !

Pendant le transport et l'utilisation de l'épandeur chargé, la charge sur l'essieu avant du tracteur doit être au moins égale à 20 % du poids du tracteur lui-même.

Utilisez des chargeurs ou des convoyeurs appropriés pour le chargement. Le chargement du fumier doit commencer à l'arrière de la caisse et doit être effectué par couches. Pendant le chargement, la caisse doit être vidée en douceur de la hauteur la plus basse possible. Ne battez pas délibérément le fumier.

Afin d'obtenir des paramètres d'épandage optimaux, il convient de rechercher une répartition uniforme de la charge. En raison des différentes densités du matériau épandu, l'utilisation totale de la capacité de la caisse peut entraîner un dépassement de la capacité technique de l'épandeur. Le poids total autorisé doit donc être respecté. La densité approximative des matériaux sélectionnés est indiquée dans le tableau 10.

Tableau 8. Densité approximative des matériaux sélectionnés

Type de matériau	Densité [kg/m ³]
Fumier fermenté	700-800
Fumier séché	800-950
Fumier frais	700-750
Compost	950-1100
Tourbe	330-650
Chaux fertilisante	2700-3400

Quel que soit le type de matériel transporté, l'utilisateur est tenu de le sécuriser de manière à ce qu'il ne puisse pas se déplacer librement et provoquer la contamination de la route. Si cette condition ne peut être remplie, le transport de ces matériaux est interdit.



NOTE

ATTENTION !

Il est interdit de dépasser la masse totale autorisée.

Une charge mal répartie entraîne une répartition inégale des matériaux dans le champ.

4.3.1 Chargement et épandage de la chaux

L'épandage d'engrais en vrac, de chaux et de matières connexes est autorisé. Le non-respect des points suivants peut entraîner des dommages à l'épandeur.

Recommandations générales pour l'épandage de la chaux :

Le poids maximum de la chaux chargée ne doit pas dépasser : 8,5 t pour les épandeurs N277/6, N277/7, soit : 1/2 de la hauteur de la caisse (0,8 m de hauteur par rapport au plancher de la caisse) ;

- 1) La chaux doit être dispersée immédiatement après le chargement, car elle peut provoquer un dépôt permanent sur le plancher de l'épandeur pendant une longue période, et peut donc immobiliser les chaînes et les lattes.
- 2) L'épandeur chargé de chaux ne doit pas entrer en contact avec de l'humidité, il est interdit d'enclencher l'entraînement du convoyeur au plancher pendant les précipitations (si de l'eau pénètre dans l'épandeur chargé de chaux, il doit être déchargé manuellement).
- 3) La chaux, en raison de ses propriétés de compactage, peut s'accumuler dans les maillons de chaîne et les pignons, de sorte que l'état de tous les composants du convoyeur au sol doit être vérifié régulièrement (de préférence après chaque passage).
- 4) Après chaque déversement de chaux, les chaînes, les bandes d'alimentation et les pignons doivent être soigneusement nettoyés (un nettoyeur à pression avec de l'eau propre ou des préparations à cet effet est recommandé), le lavage et le séchage doivent avoir lieu à des températures supérieures à zéro.
- 5) Les surfaces grasses ou huileuses doivent être nettoyées avec de l'essence d'extraction ou des agents dégraissants, puis lavées avec de l'eau propre et un détergent.

Les épandeurs de fumier ne sont pas des machines typiques pour l'épandage de la chaux et des matériaux dérivés. Lors de l'épandage de la chaux avec des épandeurs, nous n'obtenons pas des paramètres d'épandage optimaux par rapport à l'épandage de la chaux avec des machines spéciales conçues à cet effet.



NOTE

ATTENTION !

Il est essentiel de suivre les recommandations pour l'épandage de la chaux.

Le non-respect des instructions d'épandage de la chaux avec l'épandeur peut entraîner des dommages à la machine.

Lors de l'épandage de chaux ou d'engrais apparentés, utilisez des vêtements de protection appropriés, un équipement de protection individuelle et respectez les règles générales d'application des engrais.

4.4 Ajustement du taux de fertilisation et épandage de fumier

4.4.1 Réglage de dose d'épandage

La quantité de produit à épandre sur une zone spécifique du champ dépend des facteurs suivants :

- 1) Vitesses du tapis roulant au plancher.
- 2) Vitesse de déplacement.
- 3) Hauteurs de chargement de la caisse.
- 4) Largeur d'épandage effective, en fonction du type de matériau d'épandage.

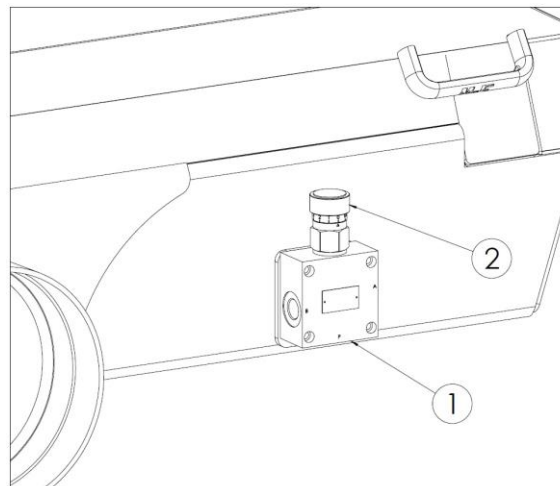


Figure 16. Réglage de la vitesse du convoyeur au plancher

1 – régulateur de débit d'huile, 2 – bouton de réglage

La vitesse du convoyeur au plancher doit être sélectionnée et réglée expérimentalement à l'aide du bouton (2) du régulateur de débit (1) qui est situé sur la poutre avant de la caisse, figure – 16.

Réglage de la vitesse du convoyeur au plancher :

- réduisez la vitesse du convoyeur – tournez le bouton du régulateur dans le sens horaire jusqu'à la valeur « 0 ».
- augmentez la vitesse du convoyeur – tournez le bouton du régulateur dans le sens anti horaire jusqu'à la valeur « 10 ».



La faible vitesse de déplacement et la vitesse élevée de transfert de charge permettent d'obtenir un taux d'application d'engrais élevé.
La vitesse élevée de déplacement et la faible vitesse de transfert de charge permettent d'obtenir un taux d'application d'engrais élevé.

Tableau 9. Dosage du fumier (densité 950kg/m³) en fonction de la vitesse du convoyeur au plancher et de la vitesse de travail réelle

N° de réglage	Capacité du convoyeur [kg/s]	Vitesse de service de l'épandeur [km/h]						
		4	5	6	7	8	9	10
		Dose de fumier [t/ha]						
2	4,2	5,5	4,9	4,1	3,6	2,8	2,3	1,8
3	6,4	7,2	5,8	4,8	4,1	3,6	3,2	2,9
4	14,3	16,1	12,9	10,7	9,2	8,0	7,2	6,5
5	25,7	29,0	23,2	19,3	16,5	14,5	12,9	11,6
6	38,4	43,2	34,6	28,8	24,7	21,6	19,2	17,3
7	50,1	56,4	45,1	37,6	32,2	28,2	25,1	22,6
8	64,7	72,8	58,2	48,5	41,6	36,4	32,3	29,1
9	76,8	86,4	69,2	57,6	49,4	43,2	38,4	34,6
10	99,5	112,0	89,6	74,6	64,0	56,0	49,8	44,8

4.4.2 Épandage de fumier

Avant d'épandre du fumier, vérifiez à nouveau l'état des raccords hydrauliques et des capots de protection.



DANGER

DANGER !

Travailler avec l'épandeur sans les protections de sécurité ou avec un arbre articulé télescopique endommagé présente un danger immédiat pour la vie et la santé de l'opérateur.

La présence de passants ou d'animaux dans la zone d'épandage est interdite.

Maintenez une distance de sécurité par rapport aux lignes électriques, en particulier lorsque vous travaillez avec une porte guillotine de la caisse surélevé.

Il est interdit d'utiliser un régime de prise de force autre que celui indiqué dans le tableau 3. L'utilisation d'une vitesse de prise de force différente peut endommager le dispositif d'épandage ou son entraînement.

Le débit est limité et la fertilisation précise du champ aux limites s'effectue par le réglage et le verrouillage du couvercle d'adaptation droit. Le capot de droite est verrouillé en fermant la vanne hydraulique – figure 17. Le capot gauche du dispositif d'épandage peut être ajusté depuis la position du conducteur lorsque le capot droit est verrouillé à l'aide du levier de distribution.

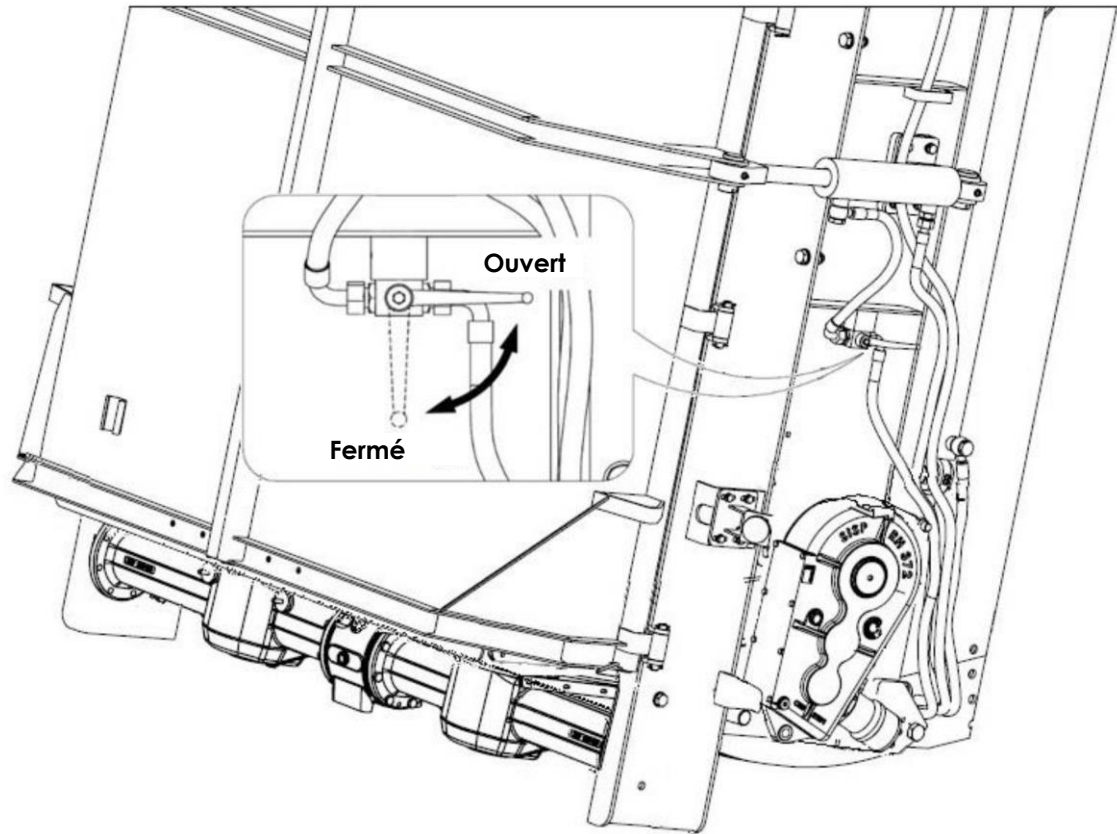


Figure 17. Vanne hydraulique pour le verrouillage du capot du dispositif d'épandage

Procédure pour commencer à épandre le fumier :

- 1) Alignez l'ensemble tracteur-épandeur avec le tracteur pour un déplacement en ligne droite, au point où commence la fertilisation.
- 2) Retirez le capot du dispositif d'épandage de maille ou, si des capots hydrauliques sont installés, ouvrez-les à l'aide du levier de distribution approprié du tracteur.
 - Si la vanne de verrouillage du capot droit du dispositif d'épandage est fermée, seul le capot gauche s'ouvrira.
 - Pour limiter l'épandage, ouvrez le couvercle du dispositif d'épandage droit à la position requise, puis verrouillez-le avec la vanne hydraulique. Ouvrez le capot de gauche jusqu'au bout ou placez-le dans la position souhaitée.
- 3) Vérifiez que la prise de force du tracteur est réglée sur la bonne plage de vitesse.
- 4) À bas régime, enclenchez la prise de force du tracteur, augmentez le régime moteur jusqu'à ce que le régime correct du hériçon soit atteint et maintenez-le dans cette plage.
- 5) Soulevez la porte guillotine de la caisse jusqu'à sa position maximale.
- 6) Utilisez le bon levier du distributeur pour démarrer l'entraînement du convoyeur au plancher, en vous assurant que le sens de déplacement est correct.
- 7) Allumez le tracteur et commencez à travailler dès qu'une quantité suffisante de fumier a été introduite dans les hériçons du dispositif d'épandage.

Procédure pour mettre fin à l'épandage :

- 1) Dans la phase finale de l'épandage, il est recommandé d'abaisser la porte guillotine de la caisse à la hauteur de la matière à épandre.
- 2) Pour obtenir un débit d'épandage uniforme, il faut réduire la vitesse du produit à épandre dans la dernière phase d'épandage ou, à l'aide du bouton du régulateur de débit, augmenter la vitesse du convoyeur au plancher.
- 3) Lorsque la caisse est complètement vide, arrêtez l'entraînement du convoyeur au plancher.
- 4) Abaissez la porte guillotine de la caisse jusqu'en bas.
- 5) Réduisez le régime moteur et coupez la prise de force.
- 6) Montez le couvercle du dispositif d'épandage ou fermez-le dans le cas de capots à commande hydraulique.
- 7) Nettoyez l'épandeur après chaque épandage, lors des déplacements sur les routes publiques, afin d'éviter toute contamination.



NOTE

ATTENTION !

Il est impératif que l'épandeur soit démarré dans l'ordre dans lequel il est mis en marche. L'utilisation d'un ordre différent peut entraîner des dommages à l'épandeur et peut mettre en danger la santé ou la vie des personnes qui utilisent la machine.

En bout de champ, arrêtez la prise de force du tracteur après avoir coupé l'entraînement du convoyeur au plancher.

Le changement de direction de mouvement du convoyeur au plancher ne peut se faire que si les hérissons du dispositif d'épandage sont bloqués. Lors du déplacement de la charge vers l'avant, il n'est pas permis d'entrer en contact avec la paroi avant de la caisse.

4.4.3 Colmatage du dispositif d'épandage

Lors de l'épandage de fumier, le dispositif d'épandage peut se bloquer et ses hérissons peuvent devenir immobiles à la suite de la rupture de la goupille de sécurité de l'arbre télescopique articulé qui transmet l'entraînement du tracteur à l'épandeur. Si les hérissons du dispositif d'épandage sont bloqués pendant l'épandage, il est indispensable de couper l'entraînement du convoyeur au plancher et de couper l'entraînement de la prise de force du tracteur.

Causes du colmatage du dispositif d'épandage :

- des éléments tels que les pierres, le bois, etc. ont pénétré dans le dispositif d'épandage avec le fumier
- une vitesse trop élevée du convoyeur au plancher,
- le maintien d'une faible vitesse de la prise de force,
- une vitesse de la prise de force inadéquate,
- une densité de charge élevée.

Décolmatage du dispositif d'épandage :

- 1) Arrêtez la prise de force et débranchez l'arbre télescopique articulé du tracteur.
- 2) Déplacez le levier de la vanne de verrouillage en position « ouverte » – figure 18.

- 3) Réduisez la tension des chaînes de transport.
- 4) Remplacez le convoyeur au plancher en actionnant le levier de distribution sur le tracteur dans le sens opposé au fonctionnement normal de l'alimentation.
 - Effectuez l'opération en plusieurs étapes.
 - Le convoyeur ne doit être rétracté que pour que la masse n'appuie pas sur les hérissons du dispositif d'épandage.
 - Il n'est pas permis de faire avancer le convoyeur lorsque la charge est en contact avec la paroi avant de la caisse.
- 5) Arrêtez le moteur du tracteur, freinez le tracteur et l'épandeur avec le frein de stationnement, retirez les clés de contact et sécurisez le tracteur contre tout accès non autorisé.
- 6) Retirez les éléments de blocage des hérissons du dispositif d'épandage avec des outils appropriés.
- 7) Montez la vis de l'embrayage de l'arbre télescopique articulé et raccordez-le au tracteur.
- 8) Démarrez le moteur du tracteur et engagez la prise de force pour nettoyer les hérissons du dispositif d'épandage des résidus.
- 9) Serrez les chaînes du convoyeur.
- 10) Déplacez le levier de la vanne de verrouillage en position « fermé ».

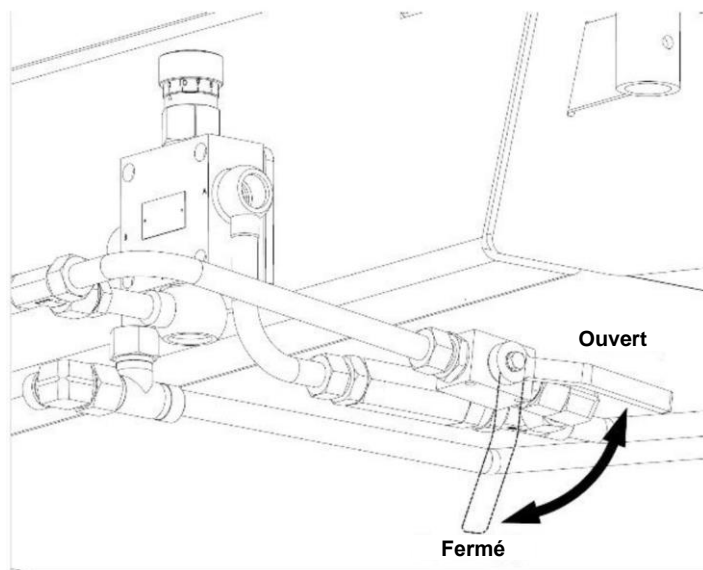


Figure 18. Vanne de verrouillage pour le recul du convoyeur au sol



NOTE

ATTENTION !

En fonctionnement normal, la vanne de verrouillage doit être réglée en position « fermée ». Ce réglage force le déplacement du convoyeur à reculons et empêche un changement de direction accidentel du convoyeur.

La position « ouverte » ne doit être utilisée qu'en cas de changement de direction contrôlé du convoyeur.

5. Entretien et maintenance

5.1 Contrôle et réglage des chaînes de convoyeurs au plancher

La tension des chaînes du convoyeur au plancher pendant le fonctionnement doit être vérifiée quotidiennement et surtout pendant la période initiale de fonctionnement. La tension des chaînes de transport se fait au moyen de vis de réglage (1) situées dans la partie avant de la caisse – figure 19. Pour augmenter la tension de la chaîne, il faut desserrer l'écrou (5) et visser les vis de réglage (2) de manière à ce que le coulisseau du tendeur (1) se déplace vers l'avant avec le pignon (3). Apportez l'opération de tension pour les deux chaînes (4), en faisant attention à leur tension égale. Serrez les contre-écrous (5) une fois la tension terminée.

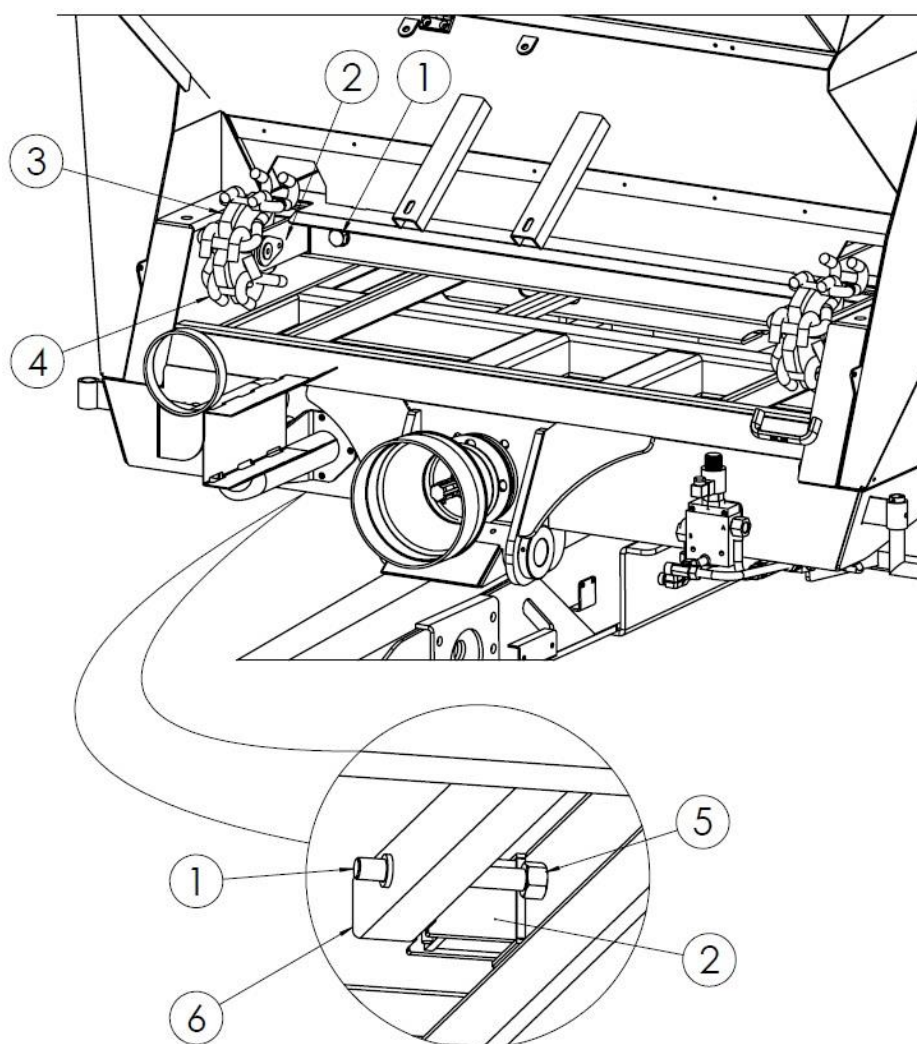


Figure 19. Tension de la chaîne du convoyeur au plancher 1 – vis de réglage, 2 – coulisseau du tendeur, 3 – pignon, 4 – chaîne du convoyeur, 5 – écrou de blocage, 6 – barre de tension

Une chaîne correctement tendue doit pouvoir être soulevée de 40 à 80 mm vers le haut si une force de 60 kg lui est appliquée sur la moitié de la longueur du support de charge – figure 20.

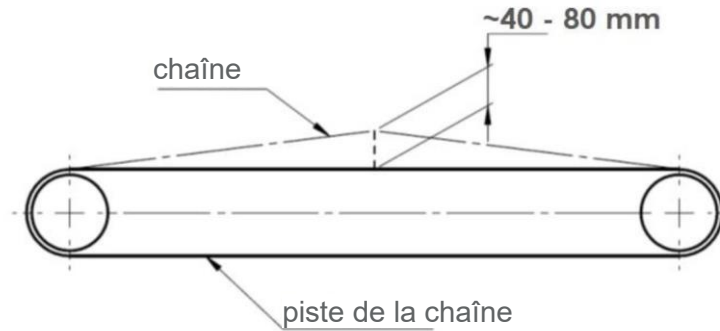


Figure 20. Contrôle de la tension de la chaîne dans l'épandeur

Si la plage de réglage de la tension de la chaîne est pleinement utilisée, nous pouvons raccourcir la chaîne du convoyeur en enlevant un maillon. La raison d'un étirement excessif de la chaîne peut être le mauvais réglage de la tension de la chaîne.



NOTE

ATTENTION !

Les chaînes de transport doivent être également tendues. Des chaînes trop faiblement tendues peuvent endommager l'épandeur et créer un danger immédiat pour les passants ou les opérateurs.

5.2 Utilisation du circuit hydraulique

Le système hydraulique de l'épandeur doit être étanche. L'utilisation de l'épandeur avec un système hydraulique qui fuit n'est pas autorisée. Le contrôle d'étanchéité est effectué en actionnant plusieurs fois les différents circuits du système hydraulique. En cas de fuite d'huile, il faut sceller le raccord ou remplacer le tuyau qui fuit.

Tableau 10. Caractéristiques de l'huile hydraulique HL-46

N°	Nom	Valeur
1	Classification de la viscosité selon la norme ISO 34448VG	46
2	Viscosité cinématique	41,4 – 50,6 mm ² /s (40 °C)
3	Classification de la qualité selon la norme ISO 11158	HL

Dans la nouveau épandeur, le système hydraulique est rempli de l'huile HL-46. L'huile du système hydraulique du tracteur doit être de la même qualité que celle du système hydraulique de l'épandeur. Le mélange d'huiles de même qualité est autorisé sous réserve de l'approbation du fabricant de l'huile. Le système hydraulique de l'épandeur n'est pas équipé d'un filtre, de sorte que la propreté de l'huile dans le système dépend de l'état des filtres du système hydraulique du tracteur. Le fonctionnement correct et sans problème du système hydraulique dépend du degré de pureté de l'huile hydraulique.

Gardez propres les fiches des raccords hydrauliques de l'épandeur et les prises hydrauliques du tracteur. Après chaque débranchement des câbles du tracteur, essuyez les prises avec un chiffon propre et sec et fixez-les avec des capots.



Remplacez les tuyaux en caoutchouc tous les 4 ans, quel que soit leur état, à moins que des dommages n'aient été constatés plus tôt. Changez régulièrement les filtres et l'huile du système hydraulique du tracteur, cela garantira un fonctionnement fiable et durable du système hydraulique de l'épandeur.



NOTE

ATTENTION !

Le système hydraulique est sous haute pression pendant le fonctionnement.

Vérifiez régulièrement l'étanchéité du système hydraulique et l'état des tuyaux, et éliminez les fuites en permanence.

Utilisez l'huile hydraulique recommandée par le fabricant.

Ne mélangez jamais deux types d'huile.

L'huile contaminée peut provoquer la défaillance des composants du système hydraulique.

L'huile utilisée dans le système hydraulique n'est pas une substance dangereuse, mais une exposition prolongée à la peau peut provoquer une irritation. En cas de contact entre l'huile et la peau, rincez à l'eau et au savon.

5.3 Fonctionnement de l'engrenage

Le fonctionnement de l'engrenage de l'épandeur consiste à vérifier le niveau, à faire l'appoint et à remplacer l'huile pour engrenage.

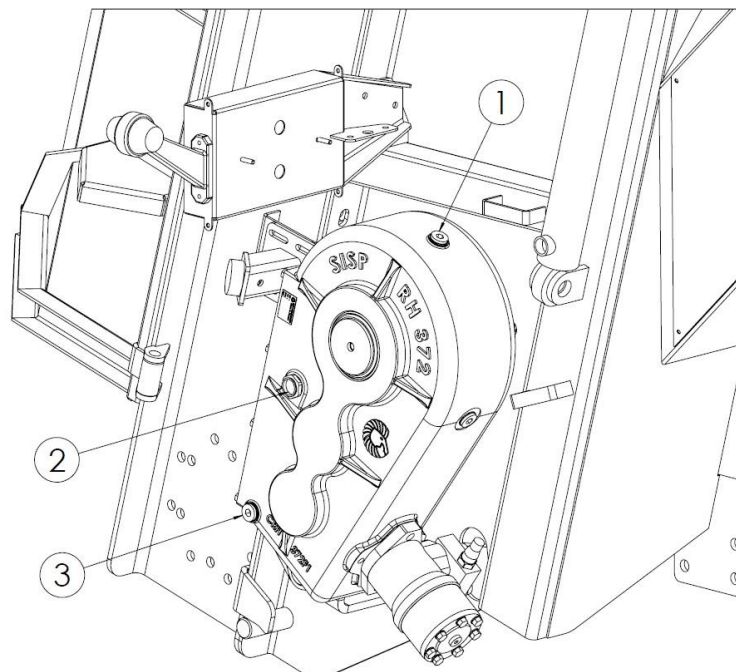


Figure 21. Points de contrôle du niveau d'huile pour les engrenages du convoyeur au plancher.
1 – cheminée de remplissage d'huile (évent), 2 – jauge de niveau d'huile, 3 – bouchon de vidange

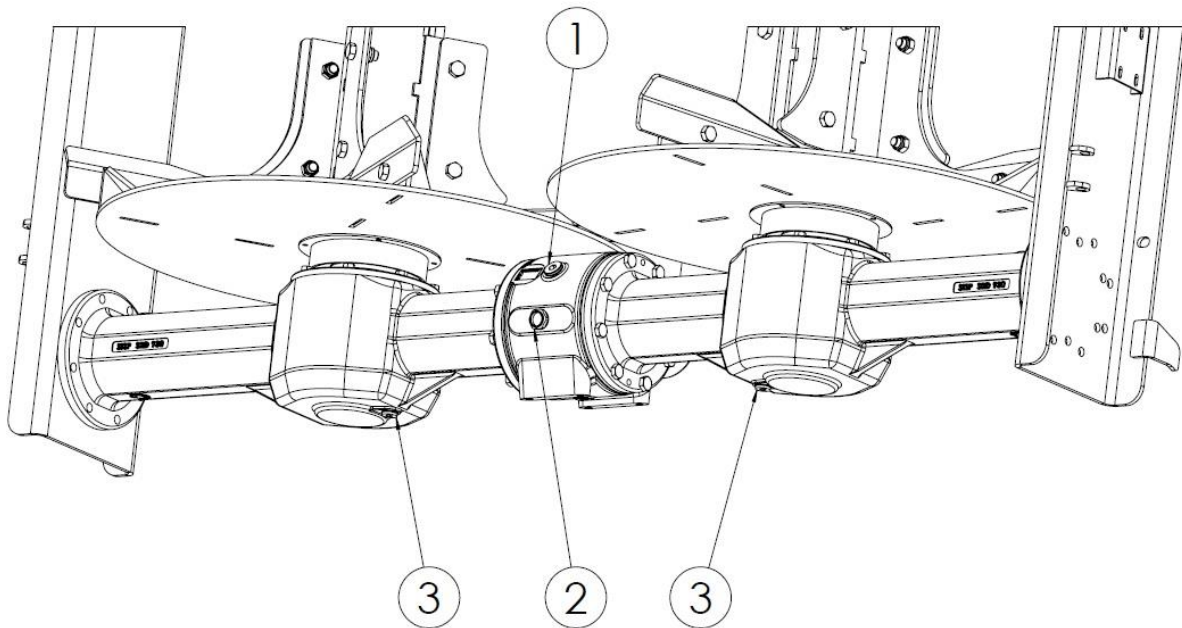


Figure 22. Points de contrôle du niveau d'huile de l'engrenage du dispositif d'épandage.

1 – cheminée de remplissage d'huile (évent), 2 – jauge de niveau d'huile, 3 – bouchons de vidange

Le remplacement d'huile doit être effectué à la température de fonctionnement dès que l'huile est encore chaude. Le travail est effectué en positionnant l'épandeur sur un sol dur et horizontal. Lors du remplacement, utilisez des vêtements de protection, des outils et des récipients appropriés. Stockez les huiles usagées dans des récipients correctement marqués et éliminez-les conformément à la réglementation en vigueur.

Pour vidanger l'huile de l'engrenage (figures 21, 22), dévissez les bouchons de vidange (3). Remplissez les engrenages avec de l'huile neuve via la cheminée de remplissage d'huile (1) jusqu'à ce que l'huile apparaisse dans le voyant (2). Le niveau d'huile est correct lorsque l'huile est visible au milieu du voyant.

Dans l'engrenage de l'appareil d'épandage, les différents corps d'engrenages sont reliés entre eux, de sorte que le remplissage et le contrôle du niveau d'huile de l'ensemble de l'unité se fait uniquement par le bouchon de remplissage et la jauge de niveau du corps central.



Le niveau d'huile dans le dispositif d'épandage et les engrenages du convoyeur au plancher doit être vérifié à travers un voyant avant chaque mise en marche de la machine.



Remplacez l'huile du dispositif d'épandage et de l'engrenage du convoyeur au plancher après les 50 premières heures de fonctionnement, puis toutes les 700 heures.

Tableau 11. Niveau d'huile dans l'engrenage

Nom	Type d'huile	Quantité
Engrenage du dispositif d'épandage	Hipol GL 4 80/W90	12 L
Engrenage du convoyeur au plancher	Hipol GL 4 80/W90	4,3 L



DANGER

DANGER !

Portez un équipement de protection individuelle approprié, tel que des vêtements de protection, des gants, des lunettes, des chaussures, lorsque vous effectuez des vidanges d'huile.

Évitez tout contact entre l'huile et la peau.

L'huile peut provoquer une réaction allergique de la peau.

L'huile est nocive pour les organismes aquatiques, ce qui entraîne des effets à long terme.

5.4 Graissage

Une lubrification adéquate est l'un des facteurs les plus importants dont dépend le fonctionnement efficace des différents appareils et mécanismes d'épandage.

Le respect des recommandations de lubrification du fabricant réduit considérablement la possibilité d'endommagement ou d'usure prématurée de certaines pièces. Les points de lubrification sont indiqués dans les figures 23, 24, 25 et le calendrier de lubrification dans le tableau 12.

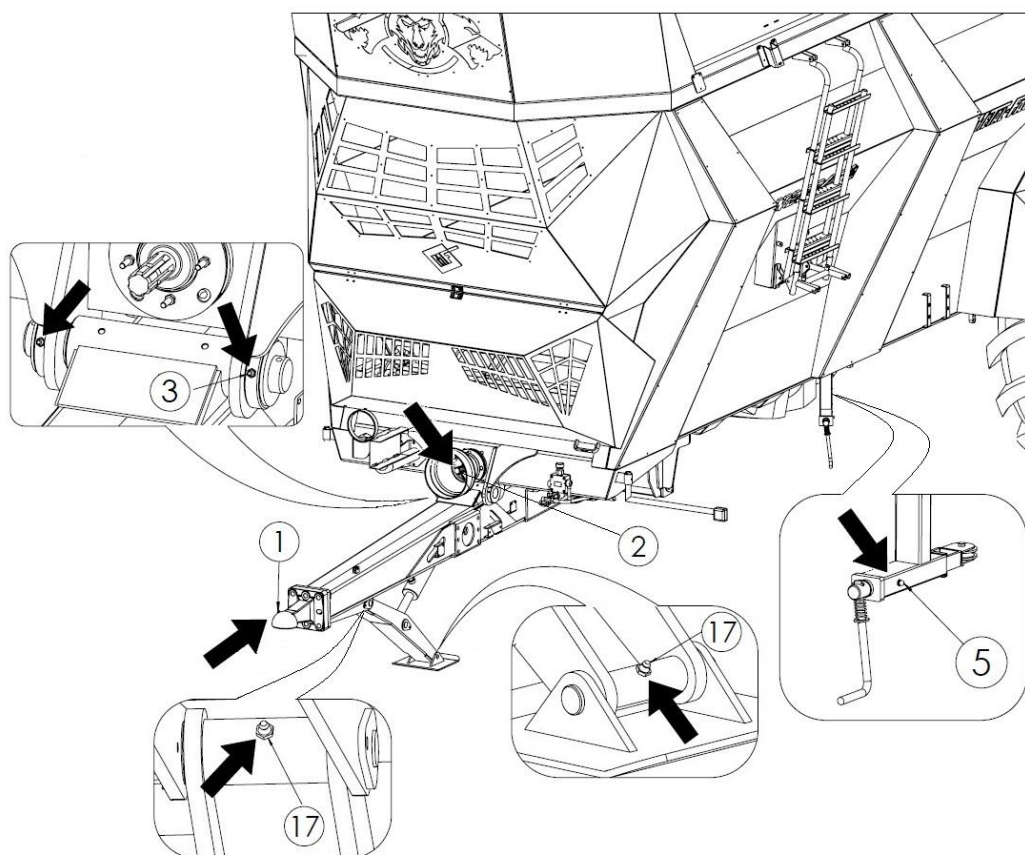


Figure 23. Points de lubrification

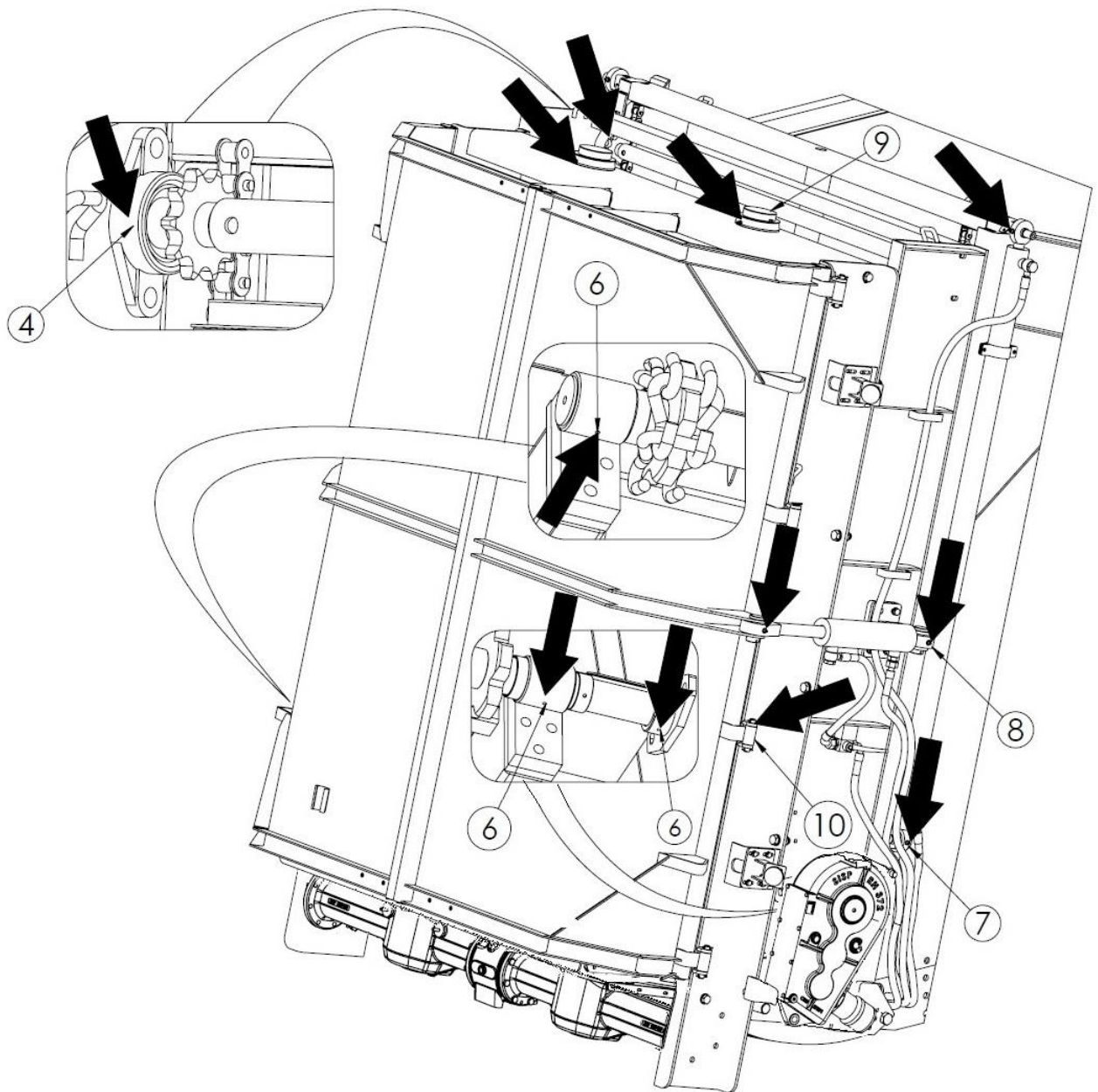


Figure 24. Points de lubrification

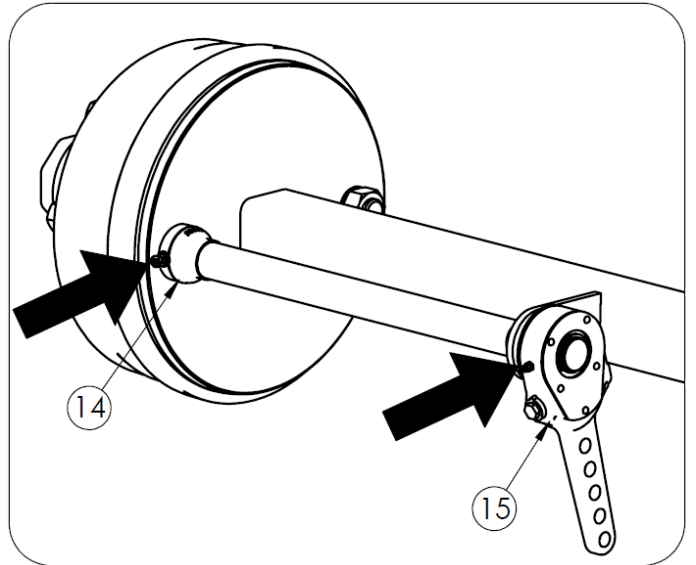
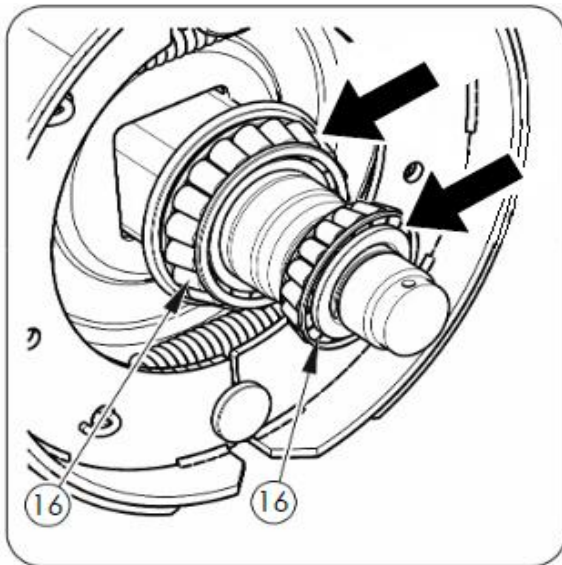
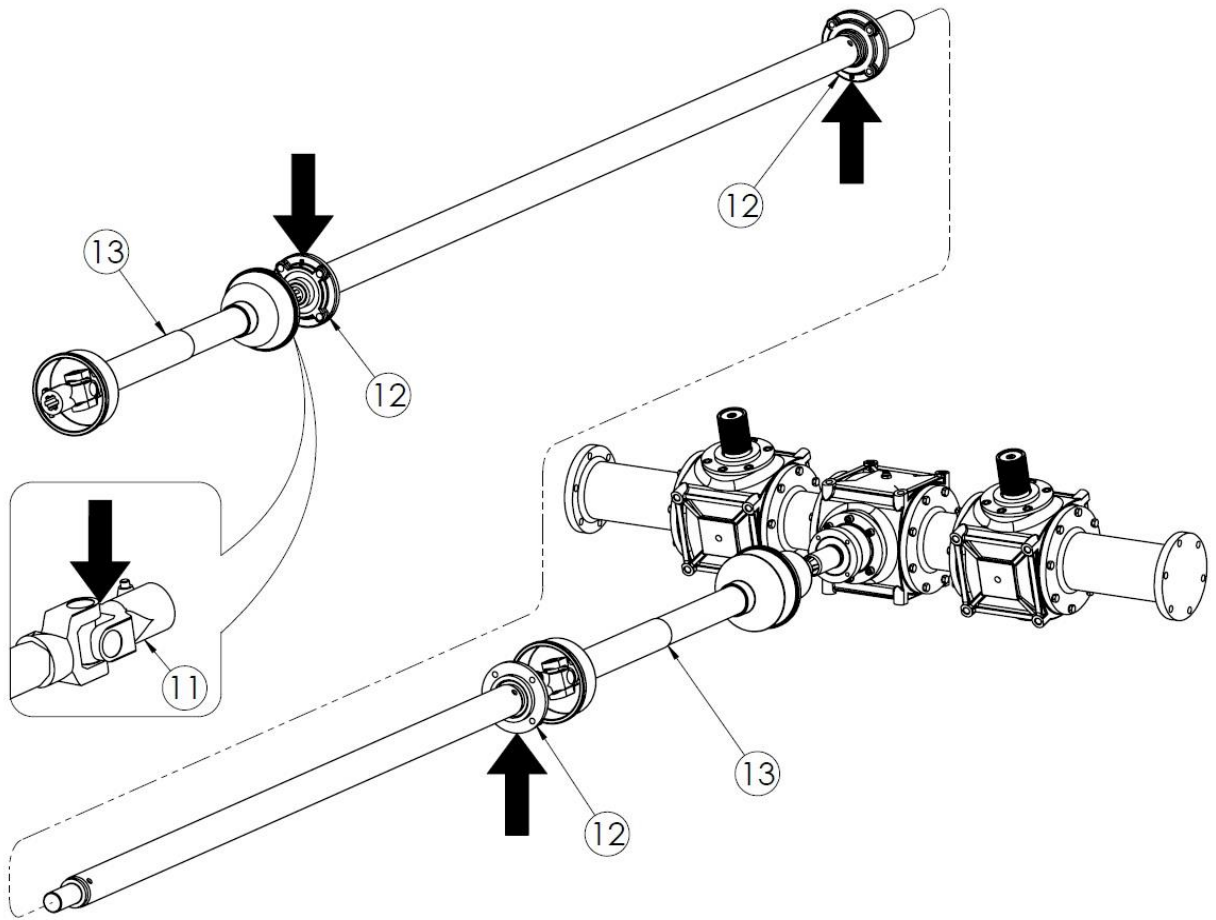


Figure 25. Points de lubrification

Tableau 12. Calendrier de lubrification

N°	Nom du mécanisme	Nombre de points de lubrification	Type de graisse	Fréquence
1.	Anneau de timon	1	ŁT	2D
2.	Extrémité d'arbre multiple de l'unité d'entraînement	1	ŁT	6M
3.	Goupille du timon	2	ŁT	24H
4.	Palier de l'arbre du synchronisateur	3	ŁT	6M
5.	Mécanisme du frein de stationnement	1	ŁT	6M
6.	Manchons d'arbre de l'alimentation	3	ŁT	8H
7.	Rotules du vérin de la porte guillotine	4	ŁT	6M
8.	Rotules du vérin des capots du dispositif d'épandage	4	ŁT	6M
9.	Roulements supérieurs du dispositif d'épandage	2	ŁT	8H
10.	Charnières du capot du dispositif d'épandage	8	OM	6M
11.	Articulations en croix d'arbres	4	ŁT	24H
12.	Roulement de l'unité d'entraînement	3	ŁT	6M
13.	Arbres télescopiques articulés	*	*	*
14.	Manchons de rouleaux d'écarteurs	2	ŁT	6M
15.	Levier de l'écarteur du frein	2	ŁT	6M
16.	Roulements de moyeu de roue	4	ŁT	24M
17.	Goujons du pieds d'appui à ciseaux	2	ŁT	6M

* – Suivez les instructions du manuel d'utilisation fourni avec l'arbre télescopique articulé
 Indications de la fréquence de lubrification : H – heures de travail, J – jour de travail, M – mois

La lubrification doit être effectuée conformément aux directives suivantes :

- nettoyez le graisseur avant de commencer à pomper la graisse ;
- la graisse doit être pompée jusqu'à ce que de la graisse fraîche apparaisse dans les fentes (par lesquelles la graisse usagée s'échappe pendant la pression) ; après la lubrification, laissez un peu de graisse sur la tête du graisseur.

Tableau 13. Lubrifiants

Désignation du tableau 10	Description
ŁT	Lubrifiant solide à usage général ŁT-42, ŁT-43
OM	Huile de machine

Les pièces qui doivent être lubrifiées avec de l'huile de machine doivent être essuyées avec un chiffon propre, puis une petite quantité d'huile doit être appliquée sur les pièces lubrifiées. Essuyez tout excès de pétrole.

Les roulements de moyeux de roues sont lubrifiés en enlevant le moyeu, en retirant la graisse usagée et en appliquant de la graisse fraîche. Chaque fois que la graisse est remplacée, l'état des roulements doit être évalué et, si nécessaire, remplacé par de nouveaux. Après avoir monté le moyeu, réglez le jeu des roulements.



NOTE

ATTENTION !

Il est interdit de conduire sans couvercles de moyeux. La contamination qui pénètre dans les roulements de roue entraîne leur détérioration.

5.5 Fonctionnement du système pneumatique

La réparation, le remplacement et la régénération des composants du système de freinage pneumatique doivent être effectués par des ateliers spécialisés possédant les qualifications et les outils appropriés.

L'utilisation du système pneumatique par l'utilisateur est limitée à :

1. la vérification de l'étanchéité de l'installation et l'évaluation visuelle.
2. le nettoyage des filtres à air.
3. le drainage du réservoir d'air et le nettoyage de la vanne de vidange.
4. le remplacement des câbles de raccordement souples.
5. le nettoyage et entretien des raccords des tuyaux d'air.



NOTE

ATTENTION !

L'utilisation d'un épandeur dont le système de freinage est défectueux est interdite.

5.5.1 Contrôle des fuites et évaluation visuelle du système de freinage pneumatique



Contrôle d'étanchéité et inspection visuelle de l'installation :

- lors de la première mise en service
- après avoir parcouru les 1000 premiers kilomètres
- chaque fois que les composants du système sont réparés ou remplacés
- une fois par an

Vérification de l'étanchéité du système pneumatique :

- reliez le tracteur à l'épandeur,
- immobilisez le tracteur et l'épandeur avec le frein de stationnement, placez des cales sous la roue de l'épandeur,
- démarrez le moteur du tracteur pour remplir le système de freinage de l'épandeur d'air,
- arrêtez le moteur du tracteur,
- vérifiez l'étanchéité des composants du système d'air lorsque la pédale de frein du tracteur est relâchée,
- vérifiez l'étanchéité des composants du système d'air lorsque vous appuyez sur la pédale de frein du tracteur (l'aide d'une autre personne est nécessaire).

En cas de fuite, de l'air sera libéré vers l'extérieur aux endroits endommagés par un sifflement caractéristique. Les petites fuites peuvent être détectées en recouvrant les éléments contrôlés d'un agent moussant (liquide vaisselle, savon).

Les composants endommagés doivent être remplacés par des neufs ou remis en réparation. Éliminez les fuites éventuelles des raccords en resserrant le raccord ou en remplaçant le raccord ou le joint par un nouveau.

Effectuez une évaluation visuelle du système de freinage pneumatique en même temps qu'un contrôle d'étanchéité. Portez une attention particulière à l'état des tuyaux pneumatiques, à la façon dont ils sont fixés, à la propreté des composants et à leur complétude. Les fils ne doivent pas être usés, déformés de façon permanente, partiellement coupés ou pliés. La contamination des composants du système par de l'huile et de la graisse n'est pas autorisée.



NOTE

ATTENTION !

La réparation, le remplacement ou la régénération des composants du système pneumatique ne peuvent être effectués que par un atelier spécialisé.

5.5.2 Nettoyage des filtres à air



DANGER

DANGER !

Avant de retirer les filtres, réduisez la pression du système de freinage de l'épandeur.

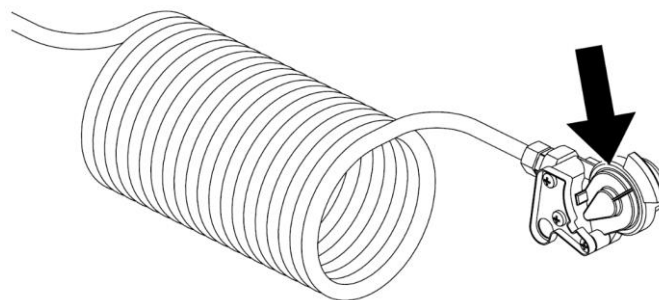


Figure 26. Filtres à air du système de freinage Haldex

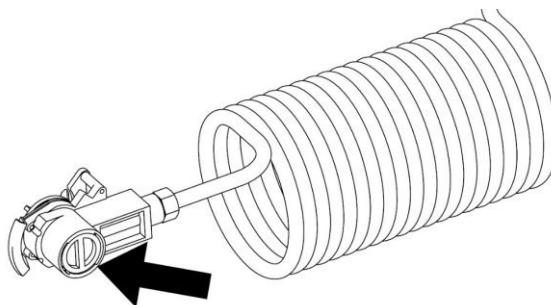


Figure 27. Filtres à air Knorr-Bremse pour le système de freinage

Selon les conditions de fonctionnement, mais au moins une fois tous les 6 mois, les cartouches de filtre à air doivent être nettoyées. Filtres situés dans les raccords des conduits d'air – Figures 25, 26. Les cartouches de filtre à air sont réutilisables et ne peuvent être remplacées que si elles sont endommagées.

5.5.3 Drainage du réservoir d'air

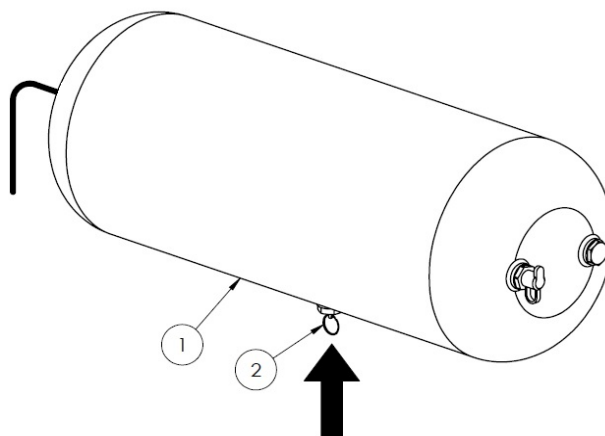


Figure 28. Videz le réservoir d'air :
1 – réservoir d'air, 2 – vanne de vidange



Videz le réservoir d'air tous les 7 jours d'utilisation.

Videz le réservoir d'air :

- faites pivoter la tige de la vanne de drainage (2) pour évacuer l'eau (l'air comprimé fait s'échapper l'eau),
- relâchez la tige de la vanne de drainage (la vanne devrait se fermer automatiquement et couper le flux d'air).

Si la vanne de drainage fuit, elle doit être enlevée et nettoyée ou remplacée si nécessaire.

5.5.4 Remplacement des conduites de raccordement souples

Les conduites de raccordement souples doivent être remplacés tous les 5 ans, sauf s'il s'avère qu'ils sont endommagés (déformation permanente, usure ou coupure).

Pour remplacer les conduites, il faut :

- réduire complètement la pression du système,
- dévisser les raccords pneumatiques des tuyaux,
- dévisser les tuyaux de la vanne de freinage,
- installer de nouveaux conduites,
- vérifier l'étroitesse de leurs connexions.

5.5.5 Nettoyage et entretien des raccords des tuyaux d'air



DANGER

DANGER !

Des raccords de conduite d'air défectueux, endommagés ou sales peuvent entraîner un dysfonctionnement du système de freinage.

Si les éléments de raccordement des tuyaux flexibles sont endommagés, les raccords doivent être remplacés par de nouveaux raccords en état de marche. Le contact des joints de raccordement avec des huiles, des graisses d'essence, etc. peut les endommager ou accélérer le processus de vieillissement.

Si l'épandeur est débranché du tracteur, les raccords doivent toujours être sécurisés par des protections et placés dans les supports appropriés. Après la fin de la saison, il est recommandé de conserver les joints de raccordement avec une préparation appropriée, par exemple un spray au silicone pour les pièces en caoutchouc.

Avant chaque branchement de la machine, vérifiez les raccords pneumatiques de l'épandeur et du tracteur. En gardant les connexions propres, en prolongeant leur durée de vie et en veillant à ce que l'ensemble du système de freinage fonctionne correctement.



Vérifiez l'état des raccords pneumatiques à chaque fois avant d'accoupler l'épandeur au tracteur.

5.6 Fonctionnement de l'essieu moteur et des freins

5.6.1 Fonctionnement de l'essieu moteur

Il est recommandé de vérifier régulièrement le jeu des roulements de l'essieu moteur – figure 29. Ce contrôle doit être effectué sur une machine nouvellement achetée après les premiers 100 km environ. Puis, en cours de fonctionnement, après environ 1500–2000 km, vérifiez à nouveau et ajustez si nécessaire.

Pour régler le jeu roulements, procédez comme suit :

1. Accouplez l'épandeur au tracteur et serrez le frein de stationnement du tracteur.
2. Soulevez un côté de l'épandeur afin que la roue ne touche pas le sol et protégez la roue contre les chutes.
3. Si la roue présente un jeu excessif, retirez le couvercle du moyeu et enlevez la goupille de sécurité qui empêche l'écrou-couronne de se desserrer automatiquement.
4. Tout en tournant la roue, serrez l'écrou-couronne en même temps jusqu'à ce que la roue freine complètement.
5. Dévissez l'écrou de $1/6 \div 1/3$ de tour pour recouvrir la rainure de goupille la plus proche avec le trou de goupille du moyeu.
6. Fixez l'écrou avec une nouvelle goupille fendue, remplacez et vissez le couvercle du moyeu.

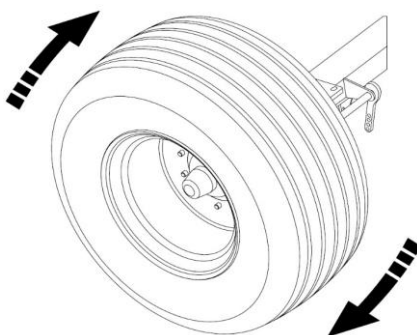


Figure 29. Contrôle du jeu des roulements de roue

Après un réglage correct du jeu des roulements, la roue doit tourner en douceur, sans blocage et sans résistance notable (non causée par le frottement des mâchoires de frein contre le tambour). Un léger frottement des mâchoires contre le tambour, surtout dans une nouvelle remorque ou après leur remplacement, est normal. La justesse du réglage du jeu des roulements doit enfin être vérifiée après quelques kilomètres en contrôlant le degré d'échauffement des moyeux. Les causes d'une résistance considérable à la rotation des roues et à l'échauffement des moyeux, outre un mauvais réglage du jeu des roulements, peuvent être la présence de saletés dans la graisse ou l'endommagement des roulements. Les symptômes ci-dessus nécessitent le démontage du moyeu de la roue et l'élimination du dysfonctionnement.

5.6.2 Fonctionnement des freins

Après avoir acheté une épandeur, l'utilisateur est tenu de vérifier le système de freinage de l'essieu moteur en général et de le faire ensuite périodiquement.

La réparation le remplacement et la régénération des composants des freins doivent être effectués par des ateliers spécialisés possédant les qualifications et les outils appropriés.

Les responsabilités de l'utilisateur en ce qui concerne le contrôle du frein de l'essieu moteur comprennent :

- le contrôle des freins,
- le contrôle de l'usure des garnitures de freins,
- le réglage du frein de service,
- le contrôle du fonctionnement du frein de stationnement,
- le remplacement du câble du frein de stationnement et le réglage de sa tension.

Contrôle du fonctionnement des freins :

- accouplez l'épandeur au tracteur, placez des cales sous la roue du tracteur,
- vérifiez la façon dont le vérin pneumatique et ses fourches sont fixés au bras du levier de frein,
- vérifiez l'exhaustivité des composants du frein d'essieu (goujons goupilles, écrous, etc.),
- serrez et desserrez le frein de service, puis le frein de stationnement (le frein doit être serré en douceur et la marche arrière sans résistance ni blocage),
- vérifiez la course de la tige de piston du vérin,
- vérifiez l'étanchéité des vérins pneumatiques,
- effectuez un essai de marche à vide en serrant le frein de service plusieurs fois, en vérifiant le fonctionnement du frein de service.

Contrôle de l'usure des garnitures de freins

L'usure des garnitures de frein est vérifiée par des fenêtres d'inspection dans le carter de tambour de frein – figure 30. Les mâchoires de frein doivent être remplacées lorsque l'épaisseur des garnitures de frein dépasse la valeur minimale spécifiée par le fabricant

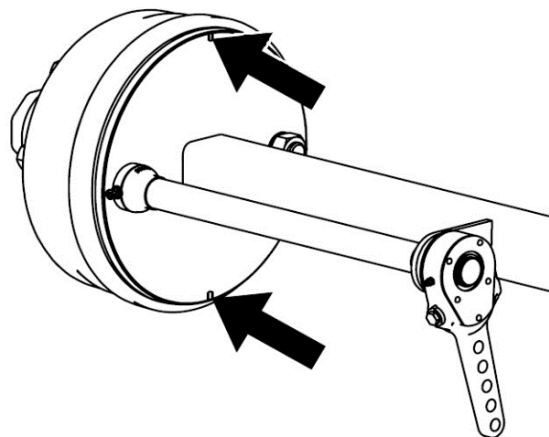


Figure 30. Contrôle de l'usure des garnitures de freins



L'épaisseur minimale des garnitures de frein est de 5 mm.



Contrôle de l'usure des garnitures de freins :

- tous les 3 mois d'utilisation,
- au cas où la course de la tige de piston de l'actionneur serait considérablement allongée,
- au cas où il y aurait des bruits non naturels provenant du pourtour du tambour de frein.

Réglage du frein de service

À mesure que les garnitures de frein s'usent, la course de travail de la tige de piston du cylindre pneumatique augmente. Une course excessive peut réduire l'efficacité des freins et, par conséquent, la course de service du frein, qui doit se situer dans la plage de fonctionnement spécifiée, doit être vérifiée et ajustée si nécessaire. Dans une position de freinage correctement réglée, l'angle entre la tige du piston et le levier de l'écarteur doit être de 90° – Figure 31.

Le contrôle du fonctionnement des freins consiste à mesurer la longueur d'extension de la tige de piston, de chacun des vérins pneumatiques. Si la course de la tige de piston dépasse la valeur maximale (45 mm), le système doit être ajusté.

Régalez la course de la tige du piston du cylindre et l'angle du levier de l'écarteur, en ajustant la fourche du vérin (3) et réglez la course avec la vis de réglage (7). Le réglage doit être effectué pour chacun des mécanismes : vérin – levier d'écartement, en conservant les mêmes réglages.



La course correcte de la tige de piston doit être comprise entre 25 et 45 mm.

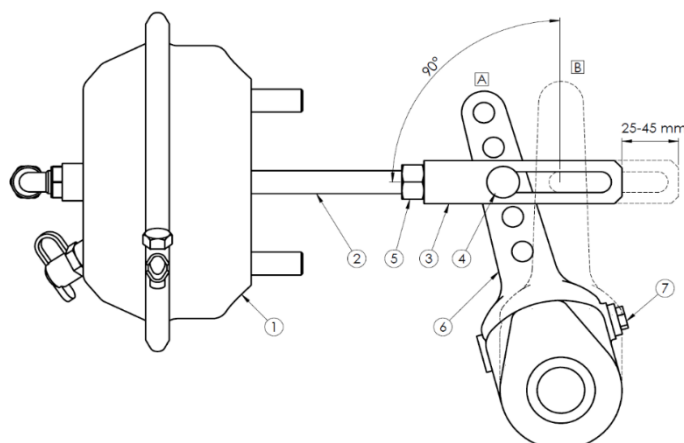


Figure 31. Réglage du frein de service 1 – vérin pneumatique, 2 – tige de piston, 3 – fourche, 4 – goujon de fourche, 5 – écrou de blocage de fourche, 6 – levier de l'écarteur, 7 – vis de réglage : (A) position du levier en position de défreinage, (B) position du levier en position de freinage



Vérification de l'état du frein :

- après avoir parcouru les 100 premiers kilomètres,
- tous les 6 mois,
- après la réparation du système de freinage,
- en cas de freinage irrégulier des roues de l'épandeur.



NOTE

ATTENTION !

Un frein mal réglé peut provoquer le frottement des mâchoires de frein contre le tambour, ce qui entraîne une usure plus rapide des garnitures de frein et/ou une surchauffe du frein.



NOTE

ATTENTION !

Les positions de montage du vérin pneumatique des freins dans les trous du support et des fourches du vérin dans les trous du levier de l'écarteur sont déterminées par le fabricant et il est interdit de modifier leur position.

Réglage du frein de stationnement

Le bon fonctionnement du frein de stationnement dépend de l'efficacité des freins de l'essieu moteur et de la tension correcte du câble de frein.



Vérifiez et/ou réglez le frein de stationnement :

- tous les 12 mois,
- si nécessaire.

Ajustez le câble du frein à main en cas :

- où la corde s'étire,
- de dommages au câble,
- où les serre-câbles se desserrent,
- de réglage du frein de l'essieu moteur,
- après des réparations au mécanisme de freinage de l'essieu moteur,
- après des réparations au mécanisme du frein de stationnement.

Si le frein de stationnement doit être réglé, assurez-vous que le frein de l'essieu moteur est correctement réglé et qu'il fonctionne correctement.

La tension du câble du frein de stationnement est ajustée en le pré-tendant et en réglant la longueur de boucle appropriée à ses extrémités. L'opération doit être effectuée avec le frein de l'essieu moteur et le mécanisme de la manivelle du frein de stationnement aussi lâche que possible.

5.6.3 Fonctionnement des pneus, démontage des roues

Lorsque vous travaillez sur les pneus, la machine doit être sécurisée avec le frein de stationnement et les roues doivent être bloquées avec des cales. Le démontage de la roue n'est autorisé que lorsque la caisse est vide. Utilisez des outils appropriés pour les travaux de réparation des roues. Compte tenu des risques liés à l'utilisation et à la réparation des pneus, le réparateur doit être formé à cet effet. Il est recommandé de vérifier le serrage des écrous avant la première mise en service, après le premier passage avec la charge et ensuite tous les 100 kilomètres pour un usage intensif de la machine. Répétez le contrôle après chaque démontage de roue.

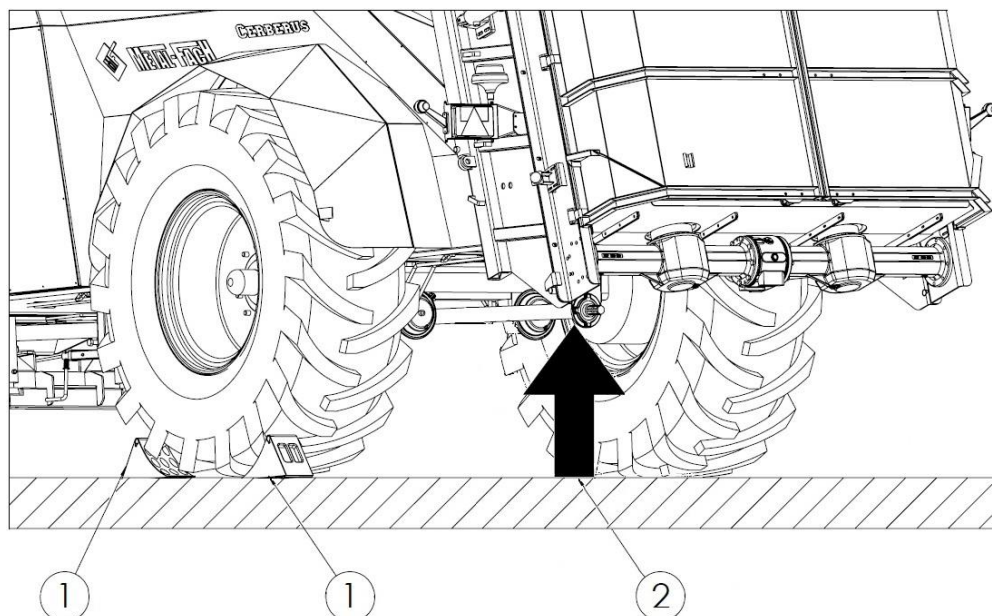


Figure 32. Points d'application des crics :
1 – cales, 2 – cric

S'il est nécessaire d'enlever la roue, utilisez les points de levage (2) sous l'essieu. L'emplacement du cric est indiqué sur la figure 32. Fixez les cales de sécurité (1), ne les placez que sous une roue.



Vérifiez régulièrement la pression d'air dans les roues. Maintenez la pression d'air recommandée. La pression correcte est indiquée sur le pneu ou sous forme d'autocollant sur l'épandeur.



ATTENTION !
Vérifiez régulièrement le serrage des écrous de roue.
M18x1,5 = 270 Nm, M20x1,5 = 350 Nm, M22x1,5 = 475 Nm.

NOTE

- Vérifiez et maintenez régulièrement la bonne pression des pneus, comme recommandé dans les instructions et/ou les informations figurant sur le pneu.

- Ne pas dépasser la capacité de charge admissible des pneus conformément aux instructions et/ou aux informations figurant sur le pneu.
- Ne pas dépasser la vitesse autorisée de l'épandeur selon les instructions et/ou les informations figurant sur le pneu.
- Fixez les vannes des pneus avec des bouchons de protection.
- Pendant toute la journée de travail, vérifiez régulièrement la température des pneus et, en cas de réchauffement, faites des pauses de 30 minutes pour les refroidir.
- Évitez de rouler dans les grosses bosses, de changer de manœuvre et de rouler à grande vitesse en tournant.
- Vérifiez régulièrement l'état des pneus et remplacez-les par des neufs si des coupures ou des dommages sont constatés.



NOTE

ATTENTION !

Ne dépassez pas la capacité de transport, de travail et de charge autorisée de l'épandeur.

5.7 Fonctionnement du système électrique et des dispositifs d'alerte



NOTE

ATTENTION !

Le système électrique de l'épandeur est alimenté en 12 V.

Les devoirs de l'utilisateur liés au fonctionnement du système électrique comprennent :

- le contrôle technique du système électrique et des réflecteurs,
- le remplacement des ampoules.

Les travaux de réparation ou de reconditionnement des composants du système doivent être effectués par des ateliers spécialisés et qualifiés pour ce type de travaux.



NOTE

ATTENTION !

Il est interdit de conduire avec un système d'éclairage défectueux. Les cloches de lampes endommagées, les ampoules grillées doivent être remplacés avant de conduire. Remplacez les réflecteurs endommagés ou perdus par des réflecteurs neufs.

Avant d'aller sur les routes publiques, assurez-vous que les feux et les réflecteurs ne sont pas sales.

Étendue de la maintenance :

- vérifiez l'état du câble de connexion électrique et de la prise de l'épandeur,

- vérifiez l'intégralité, l'état technique et le bon fonctionnement de l'éclairage,
- une vérification de l'exhaustivité et de l'état technique de tous les réflecteurs,
- vérifiez que la plaque d'identification pour les véhicules lents est correctement montée dans le support,
- avant de conduire sur la voie publique, assurez-vous que le tracteur est équipé d'un triangle de signalisation réfléchissant,
- avant d'aller sur les routes publiques, assurez-vous que les feux et les réflecteurs ne sont pas sales.

Tableau 14. Liste des ampoules

Lampe	Type de lampe	Désignation des ampoules/ nombre	Nombre de lampes
Lampe combinée arrière droit	HOR45-LZT 478	C5W / pièces : 1 P21W / pièces : 2	1
Lampe combinée arrière gauche	HOR45-LZT 471	C5W / pièces : 1 P21W / pièces : 2	1
Lampe d'encombrement droite	LO 355	C5W / pièces : 1	1
Lampe d'encombrement gauche	LO 355	C5W / pièces : 1	1
Lampe de position (avant) droite	LO 093	W5W / pièces : 1	1
Lampe de position (avant) gauche	LO 093	W5W / pièces : 1	1
Lampe de travail LED (projecteur)	16 LED 48W	3 pcs	3



Contrôle du système électrique :

- chaque fois que vous accouplez l'épandeur

Les lampes d'éclairage de l'épandeur ont des ampoules remplaçables. Si les ampoules doivent être remplacées, les cloches doivent être retirées et les ampoules doivent être remplacées par des ampoules neuves de même puissance et portant le même marquage que les ampoules d'origine. Une liste des ampoules utilisées dans les lampes de l'épandeur est donnée dans le tableau 14.

5.8 Nettoyage, maintenance et entreposage

Il est recommandé de nettoyer soigneusement l'épandeur pour éliminer les résidus de fumier tous les jours après le travail.

Après chaque épandage « saisonnier » du fumier, l'épandeur doit être soigneusement lavé à l'eau propre, séché et conservé. Pour le nettoyage, nous recommandons d'utiliser des nettoyeurs à pression. Une attention particulière doit être apportée au lavage.

Directives de lavage :

- ne vous approchez pas du jet d'eau à une distance inférieure à 40 cm de la surface à laver. Le lavage des surfaces avec un jet d'eau puissant à courte distance peut endommager les surfaces peintes,
- la température de l'eau ne doit pas dépasser 50 °C,
- ne pointez pas le jet d'eau directement sur : les composants du système électrique, les composants des systèmes hydrauliques et pneumatiques (cylindres, vannes, raccords), les autocollants d'avertissement et d'information, la plaque signalétique, les points de lubrification, etc.
- s'il est nécessaire d'utiliser des produits de lavage, faites un premier essai sur la surface dans un endroit peu visible,
- dégraissez des éléments graissés, avec de l'essence d'extraction ou un agent dégraissant, puis lavez avec de l'eau propre,
- n'utilisez pas de solvants organiques ou de substances d'origine inconnue,
- utilisez les produits de nettoyage prévus à cet effet pour nettoyer les surfaces en plastique ou en caoutchouc,
- respectez la réglementation environnementale, lavez l'épandeur dans les zones prévues à cet effet,
- lavez et séchez l'épandeur à des températures supérieures à 0 °C.



DANGER

DANGER !

Effectuez le nettoyage lorsque l'entraînement est arrêté, la prise de force débranchée et le moteur du tracteur arrêté. Retirez la clé de contact. Sécurisez le tracteur contre tout accès non autorisé.

L'entrée dans la caisse n'est autorisée que lorsque la machine est complètement immobile.



NOTE

ATTENTION !

Utilisez des vêtements de protection appropriés et des équipements de protection individuelle pour vous laver.

Lisez le manuel d'utilisation des produits de lavage et le manuel d'utilisation de la machine à laver à pression.

Après un lavage et un séchage minutieux de l'épandeur, il doit être correctement conservé, les cavités de peinture doivent être réparées et lubrifiées. Après avoir lubrifié les points de graissage, démarrez tous les mécanismes d'épandage pour distribuer la graisse.

Les endroits de la surface de peinture grattée qui est naturellement abrasive en raison du frottement du matériau en mouvement ou de l'interaction des éléments qui se frottent les uns contre les autres doivent être protégés par une petite quantité d'huile ou de préparations anticorrosion.

Rangez l'épandeur dans un endroit couvert, suffisamment protégé contre les accès non autorisés. L'entreposage de l'épandeur à l'extérieur l'expose à des facteurs corrosifs et de vieillissement causés par les UV du soleil.

5.9 Couples de serrage pour les raccords vissés

Les couples de serrage optimaux pour les vis à filetage métrique sont indiqués dans le tableau 15.

Tableau 15. Couples de serrage des vis à filetage métrique

Vis		Couple de serrage pour les vis à filetage métrique [Nm]					
Diamètre d [mm]	Pas de filetage [mm]	Classes de résistance des vis					Écrous de roue, boulons de roues
		4,8	5,8	8,8	10,9	12,9	
3	0,50	0,9	1,1	1,8	2,6	3,0	
4	0,70	1,6	2,0	3,1	4,5	5,3	
5	0,80	3,2	4,0	6,1	8,9	10,4	
6	1,00	5,5	6,8	10,4	15,3	17,9	
7	1,00	9,3	11,5	17,2	25	30	
8	1,25	13,6	16,8	25	37	44	
8	1,00	14,5	18	27	40	47	
10	1,50	26,6	33	50	73	86	45
10	1,25	28	35	53	78	91	
12	1,75	46	56	86	127	148	
12	1,50						80
12	1,25	50	62	95	139	163	
14	2,00	73	90	137	201	235	
14	1,50	79	96	150	220	257	140
16	2,00	113	141	214	314	369	
16	1,50	121	150	229	336	393	220
18	2,50	157	194	306	435	509	
18	1,50	178	220	345	491	575	300
20	2,50	222	275	432	615	719	
20	1,50	248	307	482	687	804	400
22	2,50	305	376	502	843	987	
22	2,00						450
22	1,50	337	416	654	932	1090	500
24	3,00	383	474	744	1080	1240	
24	2,00	420	519	814	1160	1360	
24	1,50						550
27	3,00	568	703	100	1570	1840	
27	2,00	615	760	1200	1700	1990	
30	3,50	772	995	1500	2130	2500	
30	2,00	850	1060	1670	2370	2380	

5.10 Dysfonctionnements et solutions

Tableau 16. Dysfonctionnements et solutions

Défaut	Cause	Mode d'élimination
Impacts sur les convoyeurs	Mauvais réglage de la tension de la chaîne du convoyeur. Allongement excessif des chaînes de transport.	Vérifiez la tension de la chaîne et ajustez-la.
Colmatage du dispositif d'épandage	Une vitesse trop élevée du convoyeur au plancher.	Inversez le convoyeur au plancher pour décolmater le dispositif d'épandage et réduisez la vitesse.
	Les éléments obstruant le passage ont été introduits dans le mécanisme d'épandage en même temps que le fumier.	Supprimez la raison de l'arrêt des hérissons du dispositif d'épandage.
	Régime de la prise de force du tracteur mal réglé.	Ajustez le régime de la prise de force du tracteur.
	Fonctionnement de la prise de force à bas régime.	Maintenez un régime moteur adéquat pour le tracteur.
Le convoyeur au plancher ne déplace pas le poids chargé vers le dispositif d'épandage	Le bouton du régulateur de débit est réglé sur « 0-1 ».	Augmentez la valeur de consigne sur le régulateur de débit.
	Poids excessif de la charge – surcharge du convoyeur au plancher.	Déchargez une partie du chargement.
	Basse pression dans le système hydraulique du tracteur.	Vérifier la pression dans le système hydraulique du tracteur. Pression minimale requise dans le système hydraulique du tracteur, mesurée sur l'huile chauffée : 14 MPa, (140 bar).
	Vanne de surcharge sale et suspendue du moteur hydraulique du convoyeur au plancher.	Remplacez la vanne de surcharge par une nouvelle. Vérifiez l'état des filtres du système hydraulique du tracteur – remplacez-les par des filtres neufs avec de l'huile si nécessaire.
	Interruption de l'alimentation en huile du moteur hydraulique du convoyeur.	Vérifiez le raccordement et l'étanchéité du système hydraulique.
Largeur d'épandage trop étroite	Vitesse de la prise de force du tracteur mal réglée.	Ajustez le régime de la prise de force du tracteur.
	Fonctionnement de la prise de force à bas régime.	Maintenez le régime moteur correct du tracteur.

INDEX DES NOMS ET DES ABRÉVIATIONS

Attelage de transport – pièces d'attelage du tracteur agricole, voir le manuel d'utilisation du tracteur ;

dB (A) – décibel de l'échelle A, unité d'intensité sonore ;

kg – kilogramme, unité de masse ;

km – kilomètre – un multiple du mètre couramment utilisé, l'unité de base de la longueur dans le système SI ;

kPa – kilo Pascal, unité de pression ;

KM – cheval mécanique, unité de puissance ;

m – mètre, unité de longueur ;

mm – millimètre, unité de longueur correspondant à la longueur de 0,001 m ;

MPa – mega Pascal, unité de pression ;

N – newton – unité de force dans le système SI ;

Nm – newton mètre, unité de force momentanée dans le système SI ;

Pictogramme – plaque d'information ;

Plaque signalétique – plaque du fabricant qui identifie de façon unique la machine ;

t – tonne, plaque d'information ;

V – Volt, unité de tension ;

UV – rayonnement ultraviolet, rayonnement électromagnétique invisible ayant un impact négatif sur la santé humaine, le rayonnement UV a un effet négatif sur les éléments en caoutchouc ;

WPT – arbre télescopique articulé.

INDEX ALPHABÉTIQUE

A

Accouplement	45
Ajustement de la longueur de l'arbre	43
Ajustement du jeu des roulements	63
Autocollants	23

C

Capot du dispositif d'épandage	34
Charge	28
Chargement de la caisse	48
Couples de serrage	75

D

Description de la structure	28
Destination	10
Dispositif d'épandage	33
Données techniques	28
Drainage	65

E

Ensemble d'entraînement	33
Entreposage	73
Épandage	49, 51
Équipement	12

F

Frein	38
-------	----

G

Graissage	59
-----------	----

I

Identification de l'épandeur	9
------------------------------	---

M

Mécanisme d'alimentation	32
Mise au rebut	15

N

Nettoyage	66, 73
Nettoyage des filtres	64

P

Paliers	62
Pannes	76

Plaque signalétique	9
Pneumatiques	71
Points de graissage	62
Porte guillotine	35
Première mise en service	44
Préparation avant l'utilisation	42
Principe de fonctionnement – freins	36
Prise de force	21
R	
Réglage de dose d'épandage	50
Risque résiduel	22
S	
Sécurité	16
Suspension	29
Système d'éclairage	38
Système de freinage	35
Système électrique	38
Système hydraulique	11, 20, 56
Système pneumatique	20, 35
T	
Tension de la chaîne	55
Transmission	59
Transport	12
Tuyaux hydrauliques	19, 20, 44
U	
Utilisation	40

NOTES

A series of horizontal dotted lines for taking notes, spanning the width of the page.



Metal-Fach Sp. z o.o. améliore constamment ses produits et adapte l'offre aux besoins des clients. Pour cette raison, elle se réserve le droit d'apporter des modifications aux produits sans notification. Donc, avant de prendre une décision d'achat, veuillez contacter votre revendeur agréé ou les agents commerciaux de Metal-Fach Sp. z o.o.

Metal-Fach Sp. z o.o. exclut les réclamations liées aux données et photos contenues dans ce catalogue, l'offre présentée n'est pas une offre au sens du Code civil.

Les photos ne représentent pas toujours l'équipement standard.

Les pièces de rechange d'origine sont disponibles chez les revendeurs agréés en Pologne et à l'étranger, ainsi que dans le magasin de Metal-Fach.

SERVICE

16-100 Sokółka, ul. Kresowa 62

Tél. : +48 85 7110780 ; fax : +48 85 711 07 93

serwis@metalfach.com.pl

VENTE

16-100 Sokółka, ul. Kresowa 62

Tél. : +48 85 7110778 ; fax : +48 85 711 07 89

handel@metalfach.com.pl

VENTE EN GROS DE PIÈCES DE RECHANGE

16-100 Sokółka, ul. Kresowa 62

Ventes en gros :

Tél. : +48 85 7110781 ; fax : +48 85 711 07 93

serwis@metalfach.com.pl

Vente au détail :

TÉLÉPHONE 24 h/7 – +48 533 111 477

tél. : +48 85 711 07 90

LES INFORMATIONS MISES À JOUR SUR LES PRODUITS SONT DISPONIBLES SUR LE SITE WWW.METALFACH.COM.PL

