



**MÉTAL-FACH**



**DÉCHAUMEUR COMBINÉ PORTÉ**  
**U740/25, U740/30, U740/35, U740/40, U740/50**  
**MANUEL D'UTILISATION**  
**MANUEL D'UTILISATION TRADUCTION – VERSION FRANÇAISE**  
**VERSION 5**  
**07/08/2023**





## DÉCLARATION DE CONFORMITÉ CE

Nous, soussignés :	Jacek Kucharewicz, Président du Conseil d'administration	
déclarons sous notre seule responsabilité, que la machine complète :		
<b>Déchaumeur combiné porté</b>		
1.1.	Marque (dénomination commerciale du	Metal-Fach
1.2.	Type :	U740
1.2.1.	Variante :	
1.2.2.	Version :	
1.2.3.	Nom commercial ou noms commerciaux (le cas échéant) :	U740/25/30/35/40/50
1.3.	Catégorie, sous-catégorie et indicateur de vitesse du véhicule :	
1.4.	Nom de l'entreprise et adresse du fabricant :	Metal-Fach sp. z o.o. ul. Kresowa 62 16-100 Sokółka, Pologne
1.4.2.	Nom et adresse du représentant autorisé du fabricant (le cas échéant) :	
1.5.1.	Emplacement de la plaque signalétique du fabricant :	Sur l'avant du cadre principal de la machine
1.5.2.	Méthode de montage de la plaque signalétique du fabricant :	Collée
1.6.1.	Emplacement du numéro d'identification du véhicule sur le châssis :	
2.	Numéro d'identification de la machine : (emplacement) :	UAGR#.....
3.	Fonction :	La culture de la terre de surface
<p>à laquelle cette déclaration se rapporte, répond aux exigences :</p> <p>de la directive 2006/42/CE du Parlement européen et du Conseil du 17 mai 2006 relative aux machines (Journal officiel EU L157 du 09/06/2006, p. 24-86), le règlement du ministre de l'économie du 21 octobre 2008 relatif aux exigences essentielles pour les machines (Journal officiel, n° 199, point 1228) et l'annonce du ministre de l'infrastructure et de la construction du 27 octobre 2016 sur l'annonce du texte consolidé du règlement du ministre de l'infrastructure sur les conditions techniques des véhicules et l'étendue de leur équipement nécessaire (Journal officiel de 2016, point 2022)</p> <p><b>Pour l'évaluation de la conformité ont été utilisées les normes harmonisées suivantes :</b>  PN-EN ISO 4254-1:2016-02, PN-EN ISO 13857:2020-03  <b>et les normes et règlements :</b>  PN-EN ISO 12100:2012, ISO 3600:2015, PN-ISO 11684:1998</p> <p><b>Le rapport d'essai de sécurité n° : LBC/46/22</b></p> <p>La personne responsable de la mise à disposition de la documentation technique de la machine est le chef du département construction et technologie de la société Metal-Fach sp. z o.o., ul. Kresowa 62, 16-100 Sokółka, Pologne</p> <p><b>Cette déclaration de conformité CE n'est plus valable si la machine subit des changements ou des modifications sans le consentement du fabricant.</b></p>		

**Sokółka**  
(Lieu)

**16/05/2023**  
(Date)

**Jacek Kucharewicz**  
(Signature)

**Président du Conseil d'administration**  
(Poste/fonction)

## Données de la machine

**Type de machine :** Déchaumeur combiné porté

**Désignation de type :** U740

**Numéro de série<sup>(1)</sup> :** \_\_\_\_\_

**Fabricant de la machine :** METAL-FACH Sp. z o.o.  
16-100 Sokółka  
ul. Kresowa 62  
Tél. : (0-85) 711 98 40  
Fax : (0-85) 711 90 65

**Vendeur :** \_\_\_\_\_

**Adresse :** \_\_\_\_\_  
\_\_\_\_\_

**Tél./fax :** \_\_\_\_\_  
\_\_\_\_\_

**Date de livraison :** \_\_\_\_\_

**Propriétaire ou utilisateur :**

**Nom :** \_\_\_\_\_

**Adresse :** \_\_\_\_\_  
\_\_\_\_\_

**Tél./fax :** \_\_\_\_\_

---

<sup>(1)</sup> Les données se trouvent sur la plaque signalétique de la machine à l'avant du cadre principal de la machine

## SOMMAIRE

INTRODUCTION.....	7
1. Informations de base .....	9
1.1 Introduction.....	9
1.2 Identification du déchaumeur combiné porté « KRUK » .....	9
1.3 Usage prévu du combiné .....	10
1.4 Usage prévu .....	10
1.4.1 Utilisations incorrectes et interdites.....	11
2. Sécurité d'utilisation.....	12
2.1 Règles générales de sécurité.....	12
2.2 Entretien et maintenance .....	13
2.3 Transport sur les voies publiques.....	13
2.3.1 Feux de signalisation .....	15
2.4 Marquages de sécurité .....	15
3. Caractéristiques techniques des combinés U740 .....	18
4. Construction du combiné .....	19
4.1 Système hydraulique du combiné .....	19
4.1.1 Schéma et construction du système hydraulique .....	20
4.1.2 Raccordement du système hydraulique .....	21
4.2 Installation électrique .....	21
5. Fonctionnement, utilisation et entretien.....	22
5.1 Préparation du combiné.....	22
5.2 Attelage du combiné à un tracteur .....	22
5.3 Ajustement du combiné .....	22
5.3.1 Réglage de la profondeur de travail des couteaux disques .....	22
5.3.2 Réglage de la profondeur de travail et de l'angle des dents de recouvrement 23	
5.4 Utilisation du combiné.....	23
5.5 Lubrification .....	24
5.6 Couples de serrage des vis métriques .....	25
6. Transport et stockage .....	26
6.1 Livraison et chargement sur les moyens de transport .....	26
6.2 Entreposage .....	26
7. Nettoyage du combiné.....	26
8. Risque résiduel.....	27
8.1 Description du risque résiduel.....	27

8.2	Évaluation du risque résiduel .....	27
9.	Stabilité de l'ensemble déchaumeur combiné porté – tracteur .....	28
9.1	Position du centre de gravité de la machine.....	29
10.	Démontage et mise au rebut .....	29
11.	Pannes et leur résolution.....	30
12.	Catalogue des pièces.....	31
12.1	Comment utiliser le catalogue de pièces.....	31
12.2	Comment commander les pièces.....	31
	INDEX DES NOMS ET DES ABRÉVIATIONS .....	32
	INDEX ALPHABÉTIQUE .....	33
	NOTES.....	34

## INTRODUCTION

Les informations contenues dans le manuel d'utilisation sont valables à la date de création de ce manuel. Le fabricant se réserve le droit d'apporter des modifications de conception aux machines. Par conséquent, certaines dimensions ou illustrations peuvent ne pas correspondre à l'état réel de la machine livrée à l'utilisateur. Le fabricant se réserve le droit d'apporter des modifications de conception sans apporter aucune modification à ce manuel d'utilisation. Le manuel d'utilisation constitue un équipement de base de la machine. Avant de commencer l'exploitation, l'utilisateur a l'obligation de lire le contenu de ce manuel et de se conformer aux recommandations qui y sont contenues. Cela garantira un entretien sûr et assurera un fonctionnement sans problème de la machine.

La machine a été conçue conformément aux normes et à la législation contenues dans la déclaration de conformité. Ce manuel décrit les principes fondamentaux de sécurité et de fonctionnement de la remorque agricole Metal-Fach.

Les engagements importants du fabricant sont présentés sur la carte de garantie, qui contient la réglementation complète et contraignante des prestations de garantie.

Si les informations contenues dans le mode d'emploi s'avèrent incompréhensibles, veuillez contacter le point de vente où la machine a été achetée ou directement le fabricant.

Le catalogue de pièces de rechange est donné dans une liste distincte et il est joint sous la forme d'un CD lors de l'achat de la machine. Il est également disponible sur le site du fabricant : [www.metalfach.com.pl](http://www.metalfach.com.pl).

Ce mode d'emploi, conformément à la loi du 4 février 1994 sur les droits d'auteurs et les droits voisins (Journal officiel de 2017, point 880), est protégé par le droit d'auteur. La reproduction et la distribution du contenu et des dessins sans la permission du détenteur des droits d'auteur sont interdites.

**Adresse du fabricant :**

Metal-Fach sp. z o.o.

ul. Kresowa 62

16-100 Sokółka

**Numéro de téléphone :**

Tél. : (0-85) 711 98 40

Fax : (0-85) 711 90 65

### Symboles utilisés dans le manuel :



DANGER

Symbole d'avertissement de danger. Indique une situation grave et potentiellement dangereuse qui, si elle n'est pas évitée, pourrait entraîner la mort ou une invalidité. Ce symbole avertit des situations les plus dangereuses.



NOTE

Un symbole qui attire l'attention sur des informations et des recommandations particulièrement importantes. Le non-respect de ces instructions entraînera des dommages à la machine en raison d'une mauvaise utilisation.



AVERTISSEMENT

Symbole indiquant la possibilité d'occurrence d'un risque qui, si pas évité, peut entraîner la mort ou le handicap. Ce symbole informe sur un risque de blessure plus faible que le symbole contenant le mot « DANGER ».



Symbole indiquant une information utile.



## 1. Informations de base

### 1.1 Introduction

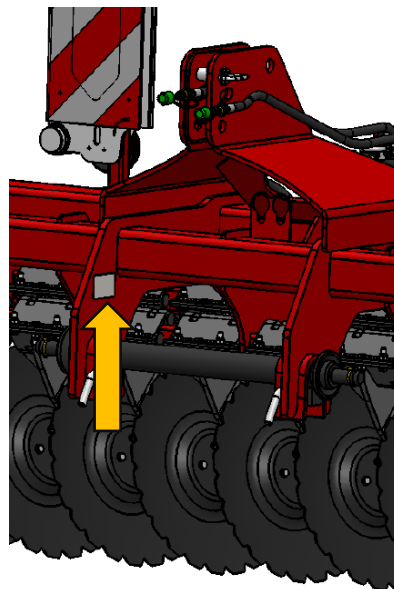
#### **CE MANUEL D'UTILISATION CONSTITUE L'ÉQUIPEMENT DE BASE DU DÉCHAUMEUR COMBINÉ PORTÉ « KRUK »**

La machine ne doit être utilisée que par des personnes connaissant le manuel d'utilisation, la conception et le fonctionnement du combiné ainsi que le fonctionnement du tracteur utilisé.

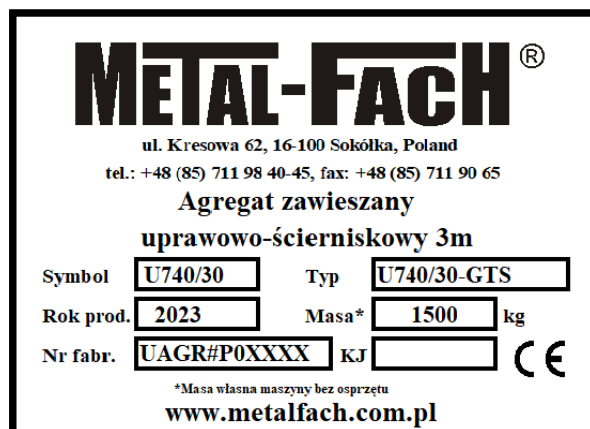
Pour une utilisation sûre de la machine, lisez et suivez toutes les instructions décrites dans ce manuel d'utilisation. Le respect des consignes du manuel d'utilisation garantit à l'utilisateur un fonctionnement sûr et prolonge la durée de vie de la machine.

### 1.2 Identification du déchaumeur combiné porté « KRUK »

Les instructions s'appliquent aux combinés cultures ayant une largeur de travail : 2,5 m ; 3 m ; 3,5 m ; 4 m et 5 m. Les données d'identification du combiné se trouvent sur une plaque située sur la paroi droite du cadre, près de la poutre de liaison inférieure du système de suspension, comme le montre la figure ci-dessous.



Rysunek 1. Emplacement de la plaque signalétique sur la machine



Rysunek 2. Exemple de plaque signalétique



Lors de l'achat de la machine, vérifiez que le numéro de série figurant sur la plaque signalétique de la machine correspond au numéro inscrit sur la carte de garantie.



Afin d'identifier la machine sans ambiguïté lors de la commande de pièces de rechange ou à la suite de problèmes, il est souvent nécessaire de fournir le numéro de série du combiné, il est donc conseillé d'écrire quelque part le numéro ci-dessous.

Numéro de série du combiné :

U	A	G	R	#						
---	---	---	---	---	--	--	--	--	--	--

**LE MANUEL D'UTILISATION CONSTITUE DE L'ÉQUIPEMENT DE BASE DE LA MACHINE**

**1.3 Usage prévu du combiné**

Le combiné cultures KRUK est un outil universel pour la culture de la terre végétale dans la gamme de profondeur de 5 cm à 15 cm. Il est destiné à la fois au travail du sol après la récolte et à l'amélioration du sol avant le semis, après le labour et après le travail du sol sans labour, lorsque les résidus végétaux ne sont pas recouverts, mais mélangés à la couche supérieure (superficielle) du sol (le soi-disant paillage). Il peut être utilisé sur tous les types de sols, y compris les sols pierreux grâce à la protection contre la surcharge des disques (flexibilité de la suspension). La herse assure l'ameublissement et le mélange du sol et, en conjonction avec le rouleau, le presse et le compacte. En raison de sa grande résistance au colmatage, la herse est idéale pour le travail des chaumes élevés après la récolte des céréales et du maïs et pour la culture des cultures dérobées avec engrais vert.

**1.4 Usage prévu**

Le combiné ne peut être utilisé, mis en service et réparé que par des personnes qui connaissent le fonctionnement de la machine et du tracteur ainsi que les règles de conduite pour une utilisation et un entretien sûrs du combiné.

Le fabricant n'est pas responsable des modifications arbitraires apportées à la conception du combiné.

Seules les pièces produites par METAL-FACH doivent être utilisées au cours de l'exploitation.



NOTE

**ATTENTION !**

Le combiné est conçu exclusivement pour un usage agricole. Son utilisation à des fins autres que celles spécifiées dans la section 1.3 sera considérée comme une utilisation abusive. Le non-respect des conditions d'utilisation et d'entretien recommandées par le fabricant doit également être considéré comme une mauvaise utilisation.

Le fabricant n'est pas responsable des dommages résultant d'une utilisation incorrecte du combiné.

### 1.4.1 Utilisations incorrectes et interdites

Les utilisations suivantes sont incorrectes et interdites :

- attelage de la machine à des tracteurs qui ne répondent pas aux exigences du manuel (caractéristiques indiquées dans le tableau 2) ;
- contrôle de l'état technique et nettoyage de la machine lorsque le moteur du tracteur tourne ;
- utilisation de flexibles hydrauliques défectueux ;
- commande de la machine par un opérateur en état d'ébriété ou sous l'influence de stupéfiants ;
- utilisation d'une machine défectueuse ;
- laisser la presse à balles non sécurisée sur des pentes ;
- utilisation de la machine sur un terrain en pente ;
- présence de personnes entre le tracteur et la machine pendant que le moteur tourne,
- toute autre utilisation de la machine non conforme à son usage prévu.



DANGER

#### DANGER !

Il est interdit d'utiliser la machine à d'autres fins que celles pour lesquelles elle a été conçue. Il peut en résulter des dommages à la machine, un impact sur la santé ou sur la vie de l'opérateur de la machine et/ou des personnes présentes, ainsi que la perte de la garantie.

## 2. Sécurité d'utilisation



Avant de commencer à utiliser le combiné, il convient de lire et comprendre le présent manuel d'utilisation, la construction des appareils, leur fonction, les plages d'utilisation et les méthodes de réglage, en accordant une attention particulière aux informations de sécurité.

Pendant le travail, il sera trop tard pour cela.

### 2.1 Règles générales de sécurité

Les règles de sécurité indiquées se rapportent au combiné. Dans tous les cas, il faut respecter les règles générales de sécurité et de prévention des accidents ainsi que le code de la route.

Le combiné de culture (déchaumeur combiné porté + tracteur) doit être utilisée avec toutes les précautions nécessaires, en particulier :

- avant chaque démarrage, vérifiez que le combiné et le tracteur sont dans un état permettant d'assurer un déplacement et un fonctionnement sûr ;
- Pour des raisons de maniabilité, le combiné doit être associé à des tracteurs équipés d'un jeu de poids sur l'essieu avant. La charge sur l'essieu avant du tracteur avec le combiné attelé doit être au moins égale à 20 % du poids du tracteur lui-même ;
- respectez les charges par essieu et les dimensions de transport autorisés ;
- lors de l'attelage de la machine au tracteur, lors du levage et de l'abaissement du combiné sur l'attelage hydraulique du tracteur, lors du repliage du combiné en position de transport et lors de son dépliage en position de travail et en tournière, vérifiez que personne, en particulier les enfants, ne se trouve à proximité de la machine ;
- ne restez pas entre le tracteur et le combiné lorsque le moteur du tracteur est en marche ;
- bruit – le niveau de pression acoustique d'émission équivalent pondéré A (LpA) ne doit pas dépasser 70 dB ;
- lors du raccordement des tuyaux au système hydraulique du tracteur, assurez-vous que le système hydraulique n'est pas sous pression ;
- vérifiez la position des leviers de commande du système hydraulique du tracteur ;
- actionnez les dispositifs à commande hydraulique uniquement lorsque personne n'est à leur portée ;
- vérifiez régulièrement les conduites et les tubes hydrauliques et remplacez-les par des neufs s'ils sont endommagés ;
- remplacez les conduites flexibles hydrauliques tous les 6 ans ;
- le soulèvement, l'abaissement, le pliage et le dépliage ainsi que le déplacement du combiné doivent être effectués lentement et sans à-coups ;
- ne faites pas marche arrière avec le tracteur et ne tournez pas avec la machine abaissée en position de travail ;
- lors de la réalisation des tournières, tenez compte des éléments saillants, n'utilisez pas les freins indépendants du tracteur ;
- vérifiez la pression d'air dans les pneus du tracteur ;

- ne vous mettez pas debout sur le combiné ou ne montez pas dessus, et ne le chargez pas avec des poids supplémentaires pendant le transport ou le fonctionnement ;
- toute réparation, lubrification ou nettoyage éventuel des éléments de travail en cours de fonctionnement ne doit être effectué que lorsque le moteur est arrêté et l'appareil abaissé ;
- dételez le combiné du tracteur après l'avoir placé avec les disques sur une surface plane et pavée, en dépliant la béquille d'attelage et en coupant le moteur ;
- ne stockez le combiné qu'en position dépliée, soutenu par toutes les ensembles de travail ;
- pendant les pauses d'exploitation, entreposez le combiné dans des endroits non accessibles aux personnes extérieures et aux animaux ;
- ne laissez pas le véhicule avec la machine dans les pentes ou autres inclinaisons sans l'immobiliser pour l'empêcher de rouler de lui-même ; serrez le frein de stationnement de l'appareil et placez des cales sous les roues ;
- il existe un risque de capter la foudre en cas d'orage lors de l'utilisation du tracteur avec le combiné ;
- avant de faire marche arrière, les personnes présentes doivent être averties par un signal sonore ou par l'assistance d'une personne pour le guidage.

## 2.2 Entretien et maintenance

La maintenance doit être effectuée que lorsque le combiné est abaissé au sol. Si le tracteur est attelé à une machine, celle-ci doit être freinée et le moteur arrêté.

Utilisez des outils et des instruments fonctionnels ainsi que des matériaux et des pièces d'origine.

Il convient d'utiliser des verrous et des goupilles fendues typiques pour fixer les broches qui composent le combiné. N'utilisez pas de dispositifs de sécurité de substitution, tels que des boulons, des tiges, des fils, etc., qui peuvent endommager le tracteur ou le combiné pendant le fonctionnement ou le transport, ce qui entraînerait un risque pour la sécurité.

## 2.3 Transport sur les voies publiques

Conformément à la réglementation de la sécurité routière / Résolution du Ministre de l'Infrastructure J. O. point 2022 du 27/10/2016.



Un ensemble composé d'un tracteur agricole et d'une machine agricole qui y est attachée doit répondre aux mêmes exigences que le tracteur lui-même.



AVERTISSEMENT

### AVERTISSEMENT !

Le combiné (tracteur + machine), en tant que partie du véhicule dépassant le contour latéral arrière du tracteur, obstruant les feux arrière du tracteur, crée un danger pour les autres véhicules circulant sur la route.



NOTE

**ATTENTION !**

Il est interdit de circuler sur les voies publiques avec un combiné (tracteur + machine) sans marquage approprié.

**Lors de la conduite sur les voies publiques, le tracteur équipé du combiné doit respecter toutes les dispositions du code de la route applicables à ce type de véhicule en particulier :**

- les parties latérales du combiné doivent être repliées en position de transport et fixées à l'aide de broches afin d'éviter qu'elles ne se déplient pendant le trajet (voir Fig. 3) ;
- les déchaumeurs combiné portés et attachés aux tracteurs agricoles pour le transport sur les routes publiques requièrent :
  - un signalement avec des panneaux d'avertissement comportant des bandes blanches et rouges,
  - des feux de circulation,
  - une identification des parties de la machine dépassant sur le côté du tracteur (feux avant blancs – position),
  - des feux arrière en double sur le tracteur (feux combinés et réflecteurs rouges),
  - un marquage avec un panneau triangulaire désignant les véhicules lents,
- il convient d'ajuster la vitesse de déplacement pendant le transport :
  - 40 km/h sur les routes de surface lisse (asphalte),
  - 6 à 10 km/h sur des routes de campagne ou des routes pavées,
  - jusqu'à 5 km/h sur les routes cahoteuses.

La vitesse de conduite doit être également adaptée à l'état de la route et aux conditions sur celle-ci. L'utilisateur doit être particulièrement vigilant lors des dépassements et des croisements, ainsi que dans les virages.



NOTE

**ATTENTION !**

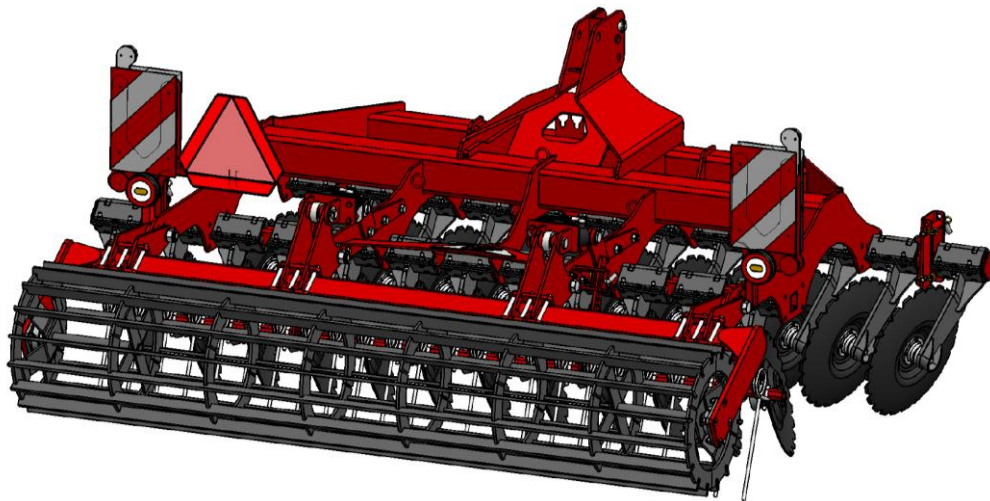
La largeur de transport du combiné U740/35, U740/40 et U740/50 dépasse la largeur de transport autorisée, ce qui rend la conduite sur les routes publiques impossible sans autorisations et conditions spéciales. La largeur autorisée de la machine pour circuler sur la voie publique est de 3,0 m.



**Rysunek 3.** Position de travail et position de transport (sections latérales repliées)

### 2.3.1 Feux de signalisation

Un panneau d'avertissement à bandes rouges et blanches, muni de feux de signalisation, doit être monté sur le châssis du combiné et un panneau permettant de distinguer les véhicules lents doit être monté avant que le combiné ne circule sur la voie publique. Le câble d'alimentation doit être connecté au système électrique du tracteur. Un panneau d'avertissement avec un feu de marquage est un accessoire supplémentaire pour le combiné et il est fourni sur demande.



**Rysunek 4.** Fixation de la signalisation sur le combiné

## 2.4 Marquages de sécurité



NOTE

### ATTENTION !

L'utilisateur du combiné est tenu de veiller à la lisibilité des inscriptions et des symboles d'avertissement placés sur la machine ou l'équipement pendant toute la période d'utilisation. En cas de dommages ou de destruction, remplacez-les par des neufs.



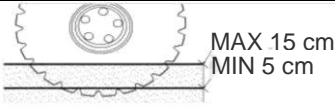
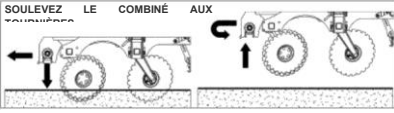
De nouveaux panneaux de sécurité peuvent être obtenus auprès du fabricant de la machine.

Lors de la réparation, les unités remplacées doivent être marquées avec les signes de sécurité fournis par le fabricant.

**Tabela 1. Marquage de sécurité**

N°	Symbole (signe) de sécurité	Signification du symbole (de la signe), ou le contenu de l'inscription	Emplacement sur la machine
1	2	3	4
1	 <p>pcs. 1 Dim. 100x50 Couleur : fond jaune, chiffres noirs</p>	Lisez le manuel d'utilisation.	Sur la partie avant gauche du cadre.
2	 <p>pcs. 1 Dim. 100x50 Couleur : fond jaune, chiffres noirs</p>	Éteignez le moteur et retirez la clé de démarrage avant de commencer l'entretien et la réparation.	Sur la partie avant gauche du cadre.
3	 <p>pcs. 1 Dim. 100x50 Couleur : fond jaune, chiffres noirs</p>	Gardez une distance de sécurité par rapport à la machine. Danger d'écrasement par la machine.	Sur la partie avant gauche du cadre.
4	 <p>pcs. 2 Dim. 100x50 Couleur : fond jaune, chiffres noirs</p>	N'approchez pas des zones d'écrasement si des pièces peuvent bouger.	Sur la paroi latérale du cadre du combiné, à droite et à gauche.
5	 <p>pcs. 2 Dim. 100x50 Couleur : fond jaune, chiffres noirs</p>	Gardez une distance de sécurité par rapport à la machine. Danger d'écrasement des orteils ou des pieds. - Force appliquée par le haut.	Sur la paroi latérale du cadre du combiné, à droite et à gauche.



6	 <p>pcs.4 Dimensions 50x50 Couleur : fond blanc, chiffres noirs</p>	Pictogramme des points de chargement de la machine sur le moyen de transport.	Des deux côtés du cadre principal, dans la zone de fixation du tirant supérieur de l'attelage à 3 points et au niveau des plaques de montage des arbres.
7	 <p>pcs.4 Dimensions 35x25 Couleur : fond blanc, chiffres noirs</p>	Point de graissage.	Des deux côtés du cadre des arbres – (lubrification des roulements) et au niveau des vérins hydrauliques
8	 <p>pcs.1 Dimensions 180x60 Couleur : fond blanc, chiffres noirs</p>	Profondeur de travail du combiné.	Sur la partie avant gauche du cadre.
9	<p><b>VÉRIFIEZ LE SERRAGE DES MOYEURS DES DISQUES</b></p> <p>pcs.2 Dimensions 300x50 Couleur : fond jaune, chiffres noirs</p>	Vérifiez le serrage des moyeux de disques 300 Nm – SKF / 350 Nm – NKE.	Sur la paroi latérale du cadre du combiné, à droite et à gauche.
10	 <p>pcs.1 Dimensions 260x70 Couleur : fond blanc, chiffres noirs</p>	Soulevez le combiné aux tournières.	Sur la partie avant gauche du cadre.
11	<p><b>ATTENTION !!!</b></p> <p>LE COMBINÉ DÉPASSE LA LARGEUR DE CIRCULATION AUTORISÉE DE 3 M IL EST INTERDIT DE CONDUIRE LE TRACTEUR ATTELÉ AU COMBINÉ SUR LA VOIE PUBLIQUE.</p> <p>pcs.1 Dimensions 260x70 Couleur : fond jaune, chiffres noirs</p>	<p><b>Attention !!!</b></p> <p>Le combiné dépasse la largeur de circulation autorisée de 3 m Il est interdit de conduire le tracteur attelé au combiné sur la voie publique.</p>	Sur la partie avant gauche du cadre (3,5 m, 4 m, 5 m).

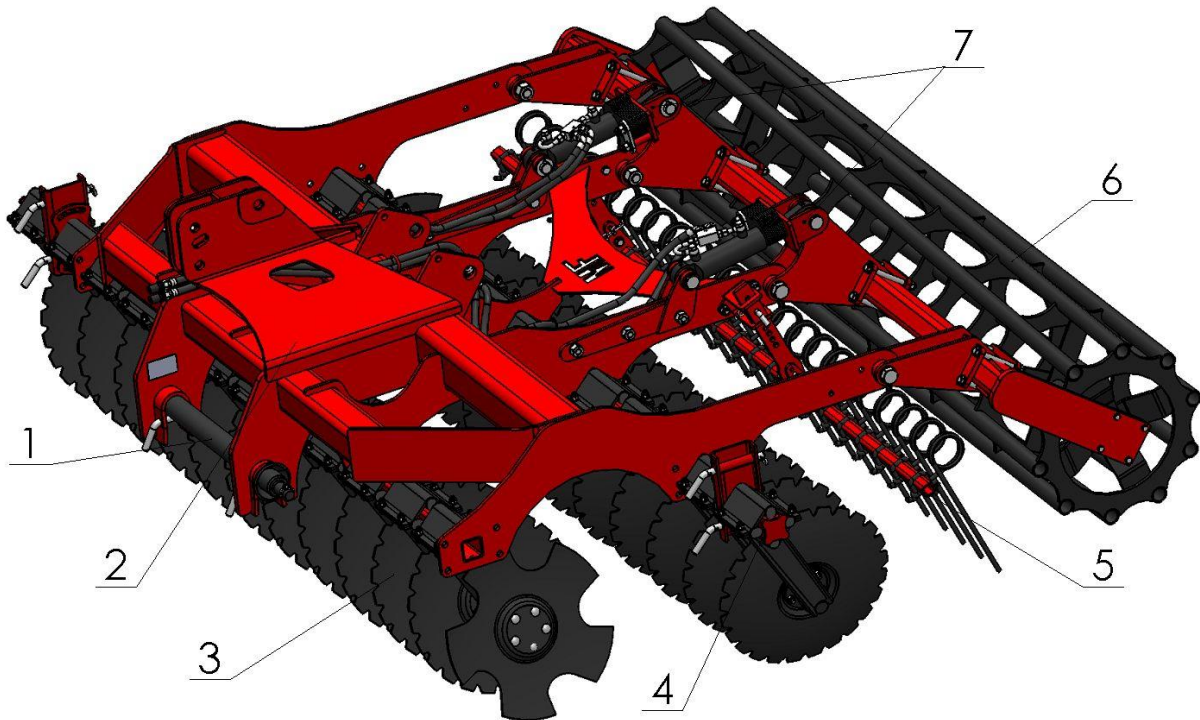
### 3. Caractéristiques techniques des combinés U740

Tabela 2. Caractéristiques techniques du combiné

N°	Paramètres	Unité de mesure	Type de combiné					
			U740/25	U740/30	U740/35	U740/40	U740/50	
1	Type de combiné	-	porté	porté	porté	porté	porté	
2	Largeur de travail	m	2,5	3	3,5	4	5	
3	Nombre de disques	pcs	20	24	28	32	40	
4	Type de rouleau [kg]	Rouleau tubulaire	1	350	380	450	500	660 (2 pièces)
		Rouleau U-box	1	-	460	600	-	-
		Rouleau U-box double	1	520	610	750	-	1040 (2 pièces)
		Rouleau Packer	1	-	530	-	680	-
		Rouleau lourd type DD	1	540	600	-	-	1100 (2 pièces)
		Rouleau à barres	1	-	430	540	-	-
		Rouleau V-ring	1	340	400	-	-	680 (2 pièces)
	Arbre WKU		-	460	550	-	-	
5	Diamètre des disques	mm	Ø560					
6	Nombre de rangées de disques	pcs	2					
7	Nombre de dents de recouvrement	pcs	20	24	28	34	44	
8	Plage de profondeur de travail	cm	de 5 cm à 15 cm					
9	Distance inter-disques	mm	250					
10	Vitesse de travail	km/h	9-15					
11	Capacité effective	ha/h	2,25-3,75	2,7-4,5	3,15-5,25	3,6-6	4,5-9	
12	Puissance nécessaire	ch kW	80-110 60-80	110-130 80-95	120-150 90-110	140-170 105-130	180-200 132-147	
13	Fonctionnement	-	opérateur					
14	Dimensions totales : I/H/L + de travail + de transport	mm	2980/1500/2850 50 2500/1500/2850 50	3530/1500/2850 3000/1500/2850	4020/1500/2850 3500/1500/2850	4600/1500/2850 4000/1500/2850	5500/1500/2850 5000/1500/2850	
15	Poids du combiné sans rouleau	kg	1250	1420	1570	1780	2230	
16	Diamètre de l'attelage	mm	Ø36					
17	Catégorie d'attelage	-	III					
18	Réglage de la profondeur de travail	-	hydraulique					
19	Dégagement sous le cadre	mm	575					
20	Écartement des rangées de disques	cm	80					
21	Écrans extrêmes	-	option					

## 4. Construction du combiné

Le déchaumeur combiné porté se compose des ensembles et sous-ensembles suivants :



**Rysunek 5.** 1 - Poutre de tirants inférieurs, 2 - Cadre du combiné, 3 - Couteau disque, 4 - Support de disque extérieur, 5 - Poutre des dents de recouvrement, 6 - Rouleau, 7 - Réglage de la profondeur de travail.

### 4.1 Système hydraulique du combiné



NOTE

#### ATTENTION !

Le système hydraulique du combiné fonctionne sous haute pression. Il est possible de se blesser avec un flux d'huile à haute pression ou brûlé par de l'huile hydraulique chaude. Si vous êtes blessé par la haute pression ou brûlé par l'huile chaude, consultez immédiatement un médecin.

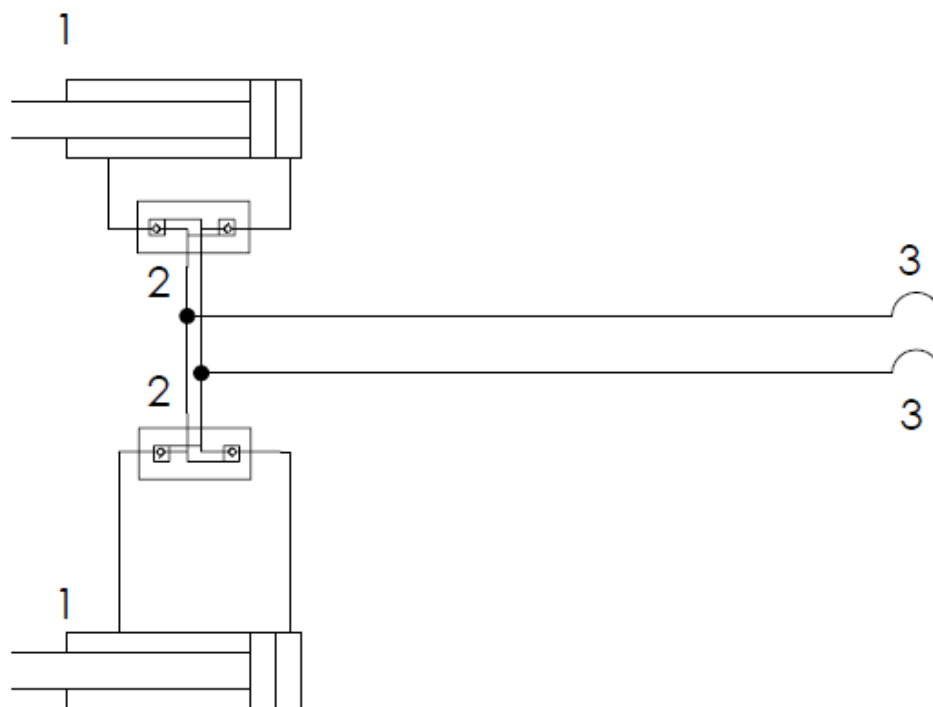


NOTE

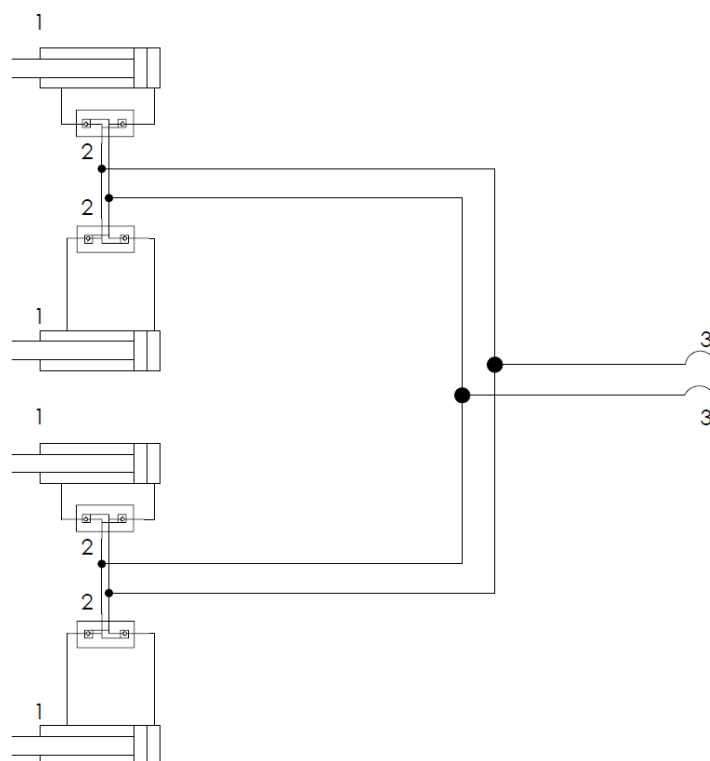
#### ATTENTION !

Débranchez les conduites hydrauliques et coupez le moteur du tracteur avant de travailler sur le système hydraulique. Vérifiez régulièrement les conduites hydrauliques et remplacez-les immédiatement par des conduites neuves répondant aux exigences techniques du fabricant si elles sont endommagées.

#### 4.1.1 Schéma et construction du système hydraulique



**Rysunek 6.** Schéma du système hydraulique U740/25, U740/30, U740/35, U740 :  
1 - Vérin des rouleaux, 2 - Clapet anti-retour double commandé, 3 - Raccord hydraulique.



**Rysunek 7.** Schéma du système hydraulique U740/50 :  
1 - Vérin des rouleaux, 2 - Clapet anti-retour double commandé, 3 - Raccord hydraulique.

#### 4.1.2 Raccordement du système hydraulique

- Lors du raccordement des tuyaux hydrauliques, assurez-vous qu'ils sont bien raccordés au tracteur.
- Lors du raccordement des conduites hydrauliques, assurez-vous qu'il n'y a pas de pression dans le système hydraulique du tracteur.
- Raccordez les conduites hydrauliques par paire à une section de commande, les paires de flexibles d'une section hydraulique sont de même couleur.

#### 4.2 Installation électrique

Le combiné est équipé d'une installation électrique de 12 V. Après avoir raccordé la fiche d'alimentation, vérifiez le bon fonctionnement de tous les composants de l'éclairage. La machine est équipée d'une prise électrique conforme à la norme ISO 1724.



NOTE

#### ATTENTION !

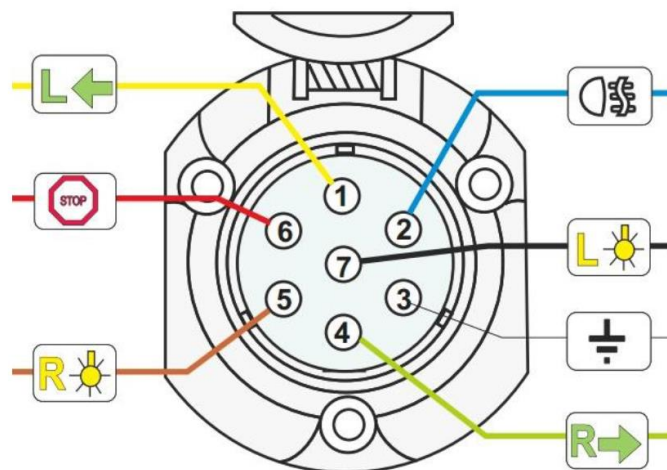
Il est interdit de réparer les fusibles. Un court-circuit dans le système électrique peut entraîner un incendie.



AVERTISSEMENT

#### AVERTISSEMENT !

Vérifiez le fonctionnement de l'installation électrique et des feux de circulation avant chaque sortie du combiné sur la voie publique.



Rysunek 8. Schéma de raccordement de la prise électrique

## 5. Fonctionnement, utilisation et entretien

### 5.1 Préparation du combiné

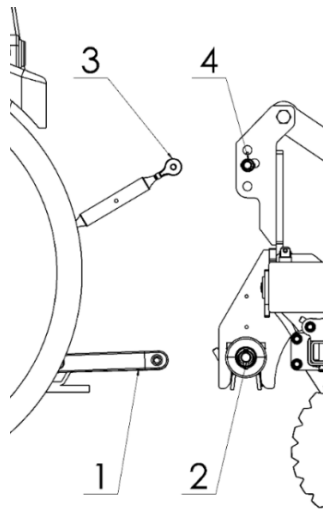
Toutes les opérations doivent être effectuées par une seule personne qui a lu attentivement ce mode d'emploi, en particulier le chapitre sur la sécurité au travail.

Vérifications avant de commencer les travaux :

- vérifiez l'état des assemblages boulonnés,
- vérifiez que le combiné est complet,
- vérifiez en tournant les disques et les rouleaux à la main que la rotation est libre et sans blocage,
- lubrifier les différents composants selon les instructions données au point 5.5.

### 5.2 Attelage du combiné à un tracteur

Pour que le combiné soit correctement et en toute sécurité relié au tracteur, il doit se trouver sur un sol ferme et plat.



Rysunek 9. Attelage du combiné à un tracteur

Pour atteler le combiné au tracteur, procédez comme suit :

- reculez le tracteur sur une distance qui permet de connecter la barre d'attelage du combiné [2] avec les bras inférieurs du tracteur [1],
- reliez le bras supérieur [3] avec une broche [4] à l'un des trois trous de la machine
- raccordez les conduites hydrauliques du combiné au circuit hydraulique externe du tracteur,
- vérifiez l'étanchéité du système hydraulique du combiné, les conduites hydrauliques ne doivent pas être cassées ou endommagées,
- raccordez les feux du combiné et vérifiez le bon fonctionnement.

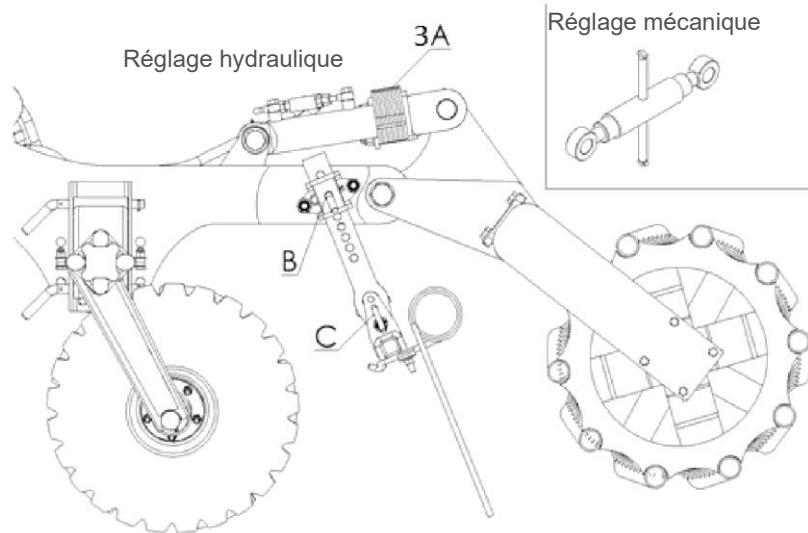
### 5.3 Ajustement du combiné

#### 5.3.1 Réglage de la profondeur de travail des couteaux disques

La profondeur de travail des couteaux disques peut être réglée par l'attelage à trois points du tracteur et par le réglage hydraulique des rouleaux [3A].

### 5.3.2 Réglage de la profondeur de travail et de l'angle des dents de recouvrement

La profondeur de travail des dents de recouvrement doit être réglée à l'aide des goupilles [B] fixées dans les trous des étançons correspondants, bloquées par des goupilles. L'angle peut être ajusté avec les broches inférieures [C] de la fixation des dents de recouvrement.



Rysunek 10. Réglage du fonctionnement du combiné

### 5.4 Utilisation du combiné

Avant de commencer l'utilisation du combiné dans le champ, il faut :

- vérifiez l'état des assemblages boulonnés – en cas de jeu, resserrez les boulons et les écrous,
- démontez les marquages d'avertissement,
- déployez l'appareil en position de travail,
- réglez la profondeur de fonctionnement du combiné,
- abaissez l'attelage du tracteur et le laissez en position flottante.

Si le combiné est obstrué par une quantité excessive de résidus végétaux pendant le fonctionnement, il doit être nettoyé en le soulevant brièvement sur l'attelage hydraulique du tracteur.

Le combiné doit être ajusté lors du premier passage. Avec un combiné correctement mis à niveau, le cadre est parallèle à la surface du champ.



NOTE

#### ATTENTION !

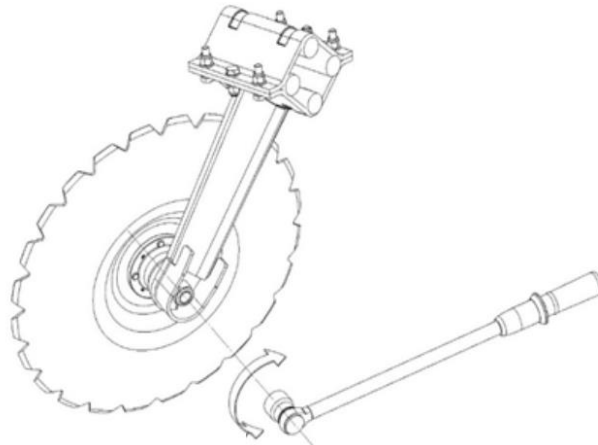
1. Évitez les secousses brusques lors de l'utilisation du combiné.
2. Effectuez les virages en douceur en veillant à l'élévation immédiate du combiné par rapport à la position de transport.
3. Ne faites pas marche arrière ou demi-tour lorsque le combiné est en position de fonctionnement, car cela pourrait endommager le combiné.



NOTE

**ATTENTION !**

Après avoir travaillé les 40 premiers hectares avec le combiné, vérifiez le serrage des moyeux des disques [300 Nm-SKF, 350 Nm-NKE].



**Rysunek 11.** Couple de serrage du moyeu du couteau disque

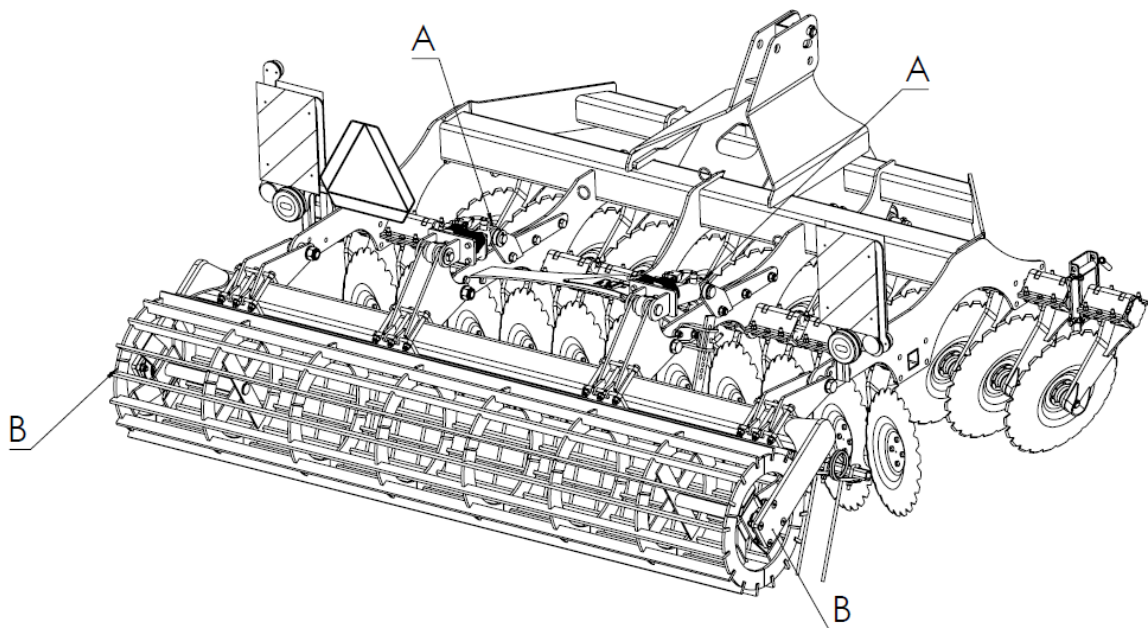
**5.5 Lubrification**

La durabilité et l'efficacité du combiné dépendent dans une large mesure d'une lubrification systématique.

Utilisez des lubrifiants minéraux pour la lubrification. Nettoyez les points de lubrification avant d'y introduire la graisse. La lubrification s'effectue comme indiqué à la figure 12.

**Utilisez la graisse ŁT-4S-3 une fois par saison.**

**Les moyeux des couteaux disques ne nécessitent pas de lubrification.**



**Rysunek 12.** Lubrification du combiné : A - Vérin du rouleau, B – Roulements du rouleau.



## 5.6 Couples de serrage des vis métriques

Les valeurs optimales pour les couples de serrage des vis ou des boulons et les couples de serrage des écrous [Nm].

**Tabela 3.** Couples de serrage des vis métriques

Couples de serrage des vis – vis métriques en Nm							
Taille Ø mm	Course mm	Version des vis – classe de résistance					Écrous de roue, boulons de roues
		4,8	5,8	8,8	10,9	12,9	
3	0,50	0,9	1,1	1,8	2,6	3,0	
4	0,70	1,6	2,0	3,1	4,5	5,3	
5	0,80	3,2	4,0	6,1	8,9	10,4	
6	1,00	5,5	6,8	10,4	15,3	17,9	
7	1,00	9,3	11,5	17,2	25	30	
8	1,25	13,6	16,8	25	37	44	
8	1,00	14,5	18	27	40	47	
10	1,50	26,6	33	50	73	86	45
10	1,25	28	35	53	78	91	
12	1,75	46	56	86	127	148	
12	1,50						80
12	1,25	50	62	95	139	163	
14	2,00	73	90	137	201	235	
14	1,50	79	96	150	220	257	140
16	2,00	113	141	214	314	369	
16	1,50	121	150	229	336	393	220
18	2,50	157	194	306	435	509	
18	1,50	178	220	345	491	575	300
20	2,50	222	275	432	615	719	
20	1,50	248	307	482	687	804	400
22	2,50	305	376	502	843	987	
22	2,00						450
22	1,50	337	416	654	932	1090	500
24	3,00	383	474	744	1080	1240	
24	2,00	420	519	814	1160	1360	
24	1,50						550
27	3,00	568	703	100	1570	1840	
27	2,00	615	760	1200	1700	1990	
30	3,50	772	995	1500	2130	2500	
30	2,00	850	1060	1670	2370	2380	

## 6. Transport et stockage

### 6.1 Livraison et chargement sur les moyens de transport

Le combiné est livré à l'utilisateur dans un état partiellement désassemblé. Le degré de désassemblage dépend du moyen de transport utilisé. Lors du chargement et du déchargement, utilisez comme points d'attache les éléments du châssis marqués sur la machine par le pictogramme correspondant – voir point 2.4.

### 6.2 Entreposage

Avant le stockage à long terme, le combiné doit être nettoyé et les défauts constatés doivent être corrigés. Protégez contre les facteurs météorologiques. Stockez le combiné dans un état démonté sur une surface plane et pavée.

## 7. Nettoyage du combiné



AVERTISSEMENT

### AVERTISSEMENT !

Avant de nettoyer la machine, assurez-vous que le moteur du tracteur est arrêté (clé de contact retirée) et que les conduites hydrauliques sont débranchées.



AVERTISSEMENT

### AVERTISSEMENT !

Soyez prudent lors du nettoyage, en particulier autour des disques.

Nettoyez le combiné à l'air comprimé pour éliminer la poussière et les résidus de sol avant un arrêt prolongé de la machine. Il est interdit de diriger le flux d'air comprimé vers les composants hydrauliques.

Il est conseillé de graisser tous les points de lubrification (conformément à la section 5.5.) avant les périodes d'arrêt prolongées.

## 8. Risque résiduel

### 8.1 Description du risque résiduel

Le risque résiduel résulte généralement d'un comportement incorrect de l'opérateur, dû à la négligence ou à l'ignorance. Les plus grands dangers se produisent dans les situations suivantes, pendant :

- l'utilisation du combiné par des mineurs et des personnes ne connaissant pas le manuel d'utilisation,
- l'utilisation du combiné par des personnes sous influence d'alcool ou d'autres substances psychotropes,
- l'utilisation du combiné à des fins autres que celles décrites dans le manuel d'utilisation,
- la présence d'une personne entre le tracteur et le combiné, le moteur du tracteur étant en marche,
- la présence de personnes extérieures, en particulier d'enfants, à proximité du combiné en marche,
- le nettoyage du combiné en cours de fonctionnement,
- la manipulation des pièces mobiles du combiné en cours de fonctionnement,
- la vérification de l'état technique du combiné.

Les risques résiduels sont à prendre en compte en considérant le combiné comme une machine qui a été conçue et fabriquée selon l'état de la technique au moment de sa fabrication, tout en respectant les règles de base en matière de santé et de sécurité.

### 8.2 Évaluation du risque résiduel

Si les recommandations suivantes sont suivies, le risque résiduel peut être minimisé :

- respect des règles de sécurité décrites dans le manuel de l'utilisation,
- lecture attentive du manuel d'utilisation,
- interdiction de mettre les mains dans les endroits dangereux et interdits,
- interdiction de faire fonctionner le combiné en présence de personnes extérieures, en particulier d'enfants,
- entretien et réparation du combiné confiés uniquement à des personnes dûment formées,
- utilisation du combiné par des personnes ayant reçu une formation préalable et ayant lu le manuel d'utilisation,
- protection du combiné contre l'accès des enfants,
- utilisation du combiné par des personnes qui ne sont pas sous l'influence de psychotropes..



NOTE

**ATTENTION !**

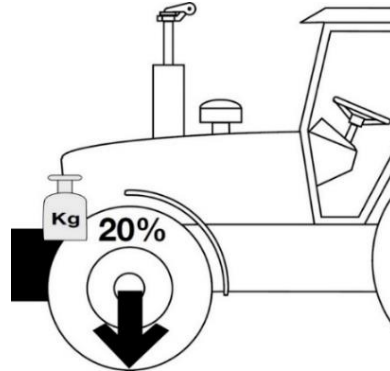
Il existe un risque résiduel en cas de non-respect des instructions et des indications spécifiées.

## 9. Stabilité de l'ensemble déchaumeur combiné porté – tracteur

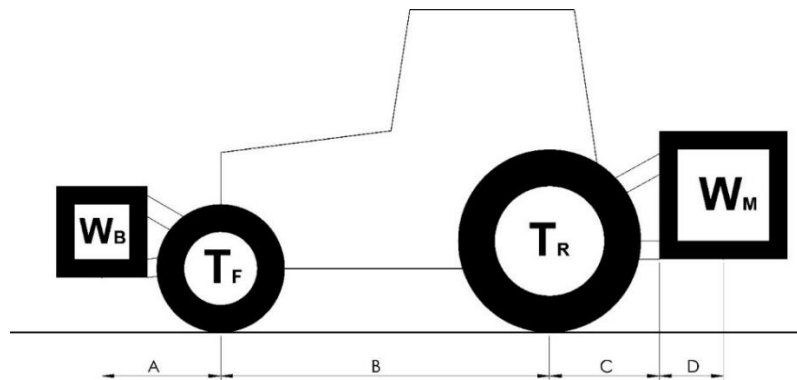
Le véhicule tracteur doit être chargé avec un poids de charge suffisant à l'avant pour assurer une direction et un freinage corrects. La charge sur l'essieu avant du tracteur avec le combiné attelé doit être au moins égale à 20 % du poids du tracteur lui-même (fig. 13).

Veillez noter que la chaussée et la machine attelée influencent les caractéristiques de conduite. Le style de conduite doit être adapté au terrain et au type de sol.

Dans les virages avec la machine attelée, il faut tenir compte du large gabarit et du poids de déplacement de la machine.



Rysunek 13. Charge minimale sur l'essieu avant du tracteur



Rysunek 14. Détermination de la stabilité statique

**Les données suivantes sont nécessaires pour le calcul :**

$$W_B = \frac{W_M * (C + D) - T_F * B + 0,2 * T_C * B}{A + B}$$

**A** [m] – distance entre le centre de gravité du lest avant / de la machine montée à l'avant et le centre de l'essieu avant ;

**B** [m] – distance entre les roues du tracteur ;

**C** [m] – distance entre le centre de l'essieu arrière et le centre de la rotule du tirant inférieur ;

**D** [m] – distance entre le centre de la boule du tirant inférieure et le centre de gravité de la machine montée en haut à l'avant.

**T<sub>c</sub>** [kg] - poids du tracteur à vide ;

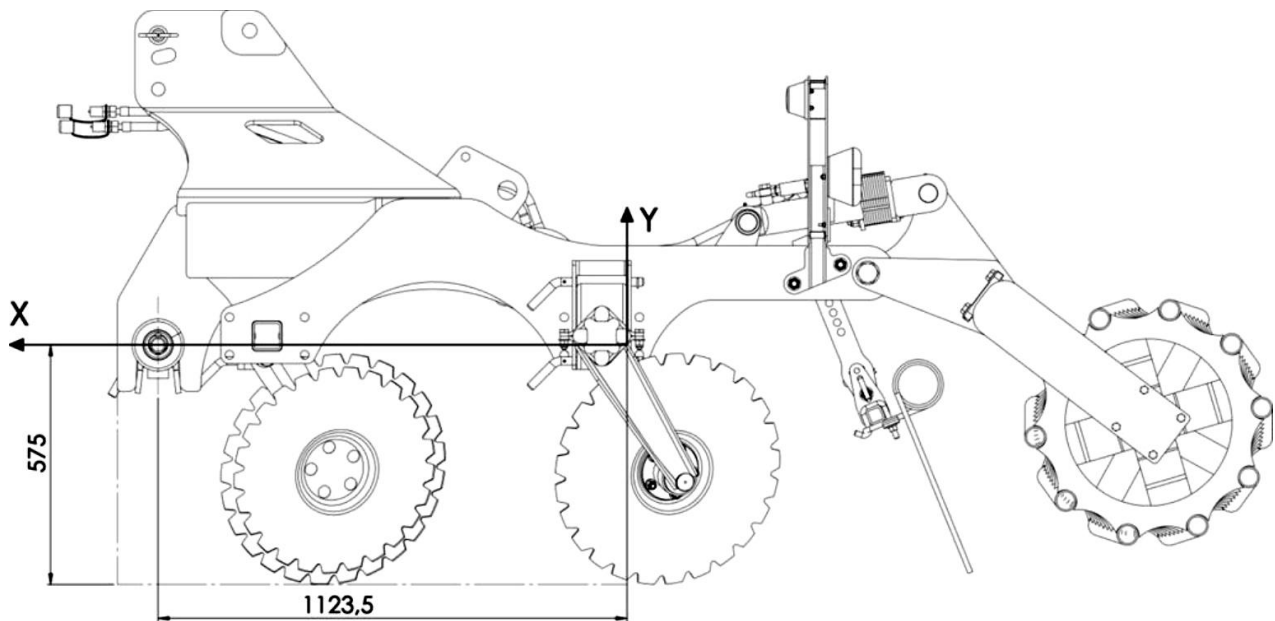
**T<sub>F</sub>** [kg] - charge sur l'essieu avant du tracteur vide ;

**T<sub>R</sub>** [kg] - charge sur l'essieu arrière du tracteur vide ;

**W<sub>M</sub>** [kg] - poids total de la machine montée à l'arrière ;

**W<sub>B</sub>** [kg] - poids total du lestage avant ou de la machine montée à l'avant.

### 9.1 Position du centre de gravité de la machine



Rysunek 15. Position du centre de gravité du combiné – en fonction du rouleau utilisé

## 10. Démontage et mise au rebut

Le déchaumeur combiné porté est constitué de matériaux qui ne constituent pas une menace pour l'environnement. En fin de vie, lorsque la poursuite de l'exploitation n'est plus justifiée, le combiné doit être démonté.

En raison du poids élevé des composants, il convient d'utiliser des dispositifs de levage tels qu'un pont roulant ou un chariot élévateur lors du démontage.

Les composants métalliques doivent être envoyés dans un parc à ferraille et les pièces en caoutchouc doivent être envoyés dans un site d'élimination ou de mise en rebut pour ce type de déchets. L'huile usagée du système hydraulique doit être recueillie dans des conteneurs hermétiques et transportée à une station-service pour y être collectée.

## 11. Pannes et leur résolution

Si des pannes ou des défaillances surviennent, elles doivent être signalées au service Metal Fach.

Le tableau suivant présente les pannes et les problèmes les plus courants qui peuvent survenir pendant le fonctionnement de la machine. Après une éventuelle réparation, redémarrez la machine et vérifiez que la solution proposée a permis de corriger le problème. Si les solutions proposées ne permettent pas d'obtenir le résultat souhaité, contactez votre représentant ou un service Metal Fach.

**Tabela 4.** Pannes possibles

N°	Type de pannes	Cause possible	Solution
1.	Colmatage du combiné	Combiné incorrectement ajusté.	Ajustez le combiné.
		La barre avec les dents de recouvrement est placée trop bas.	Soulevez la barre avec les dents de recouvrement et réglez l'angle des dents de recouvrement.
2.	Le système hydraulique ne fonctionne pas	Pas de circulation aux sorties hydrauliques.	Actionner les sorties hydrauliques du tracteur.
		Des conduites hydrauliques défectueuses.	Remplacez les conduites hydrauliques.
		Un clapet de freinage et de décharge mal réglée.	Réglez le clapet de freinage et de décharge.
		Fuite d'huile dans le vérin (l'huile contourne le piston).	Remplacez les joints du vérin.
		Les flexibles hydrauliques ne sont pas correctement raccordés aux prises hydrauliques externes du tracteur.	Vérifiez et, si nécessaire, réalisez l'étanchéité des raccords rapides des prises hydrauliques externes du tracteur.
3.	Le système électrique ne fonctionne pas	L'une des fiches à 7 broches sale.	Nettoyez les broches de la prise.
		Ampoules brûlées dans les feux.	Remplacez les ampoules.
		Le faisceau de câbles est endommagé.	Réparer ou remplacer le faisceau de câbles.
4.	Le rouleau ne tourne pas, ou tourne avec résistance	Rouleau contaminé par de la terre et des débris végétaux.	Nettoyez le rouleau.
		Unité de roulements du rouleau endommagée.	Remplacez et lubrifiez les roulements du rouleau.
5.	Le couteau disque ne tourne pas, ou tourne avec résistance	L'unité du disque est contaminée par de la terre et des débris végétaux.	Nettoyez l'espace entre les couteaux à disques.
		Le moyeu du couteau à disque est endommagé.	Remplacez le moyeu.
		Le moyeu est mal serré.	Serrez le moyeu du couteau à disque à 300 Nm.
6.	Jeu dans un couteau à disque	Le moyeu est mal serré.	Serrez le moyeu du couteau à disque à 300 Nm.
		Couteau disque mal serré.	Serrez le couteau disque.

## 12. Catalogue des pièces

### 12.1 Comment utiliser le catalogue de pièces

Le catalogue doit être utilisé de la manière suivante :

- a) déterminez dans quelle unité de la machine se trouve la pièce à remplacer.
- b) trouvez le dessin correct de l'assemblage sur celui-ci et le numéro de commande de la pièce que vous recherchez.
- c) à l'aide de ce numéro, recherchez le numéro de dessin ou de catalogue correspondant et le nombre de pièces dans la description de la plaque.

### 12.2 Comment commander les pièces

Les pièces de rechange doivent être commandées par téléphone ou par courrier :

- a) l'adresse exacte de la personne commandant les pièces.
- b) le nom de la machine, le symbole et le numéro d'usine, l'année de fabrication,
- c) le nom exact de la pièce,
- d) le numéro du dessin ou le numéro de la norme selon le catalogue des pièces,
- e) le nombre de pièces,
- f) les conditions de paiement.

Les pièces sont envoyées par une société de messagerie ou le client vient les chercher lui-même chez le fabricant ou chez le représentant Metal-Fach le plus proche.

## INDEX DES NOMS ET DES ABRÉVIATIONS

**SST** – santé et sécurité au travail ;

**dB (A)** – décibel de l'échelle A, unité d'intensité sonore ;

**kg** – kilogramme, unité de masse ;

**km/h** – kilomètre par heure, unité de vitesse linéaire ;

**ch** – cheval-vapeur, unité de puissance ;

**kN** – kilonewton, unité de force ;

**kW** – kilowatt, unité de puissance ;

**mm** – millimètre, unité auxiliaire de longueur correspondant à la longueur de 0,001 m ;

**Nm** – Newton-mètre, unité de couple et de couple de force ;

**Pictogramme** – plaque d'information ;

**Plaque signalétique** – plaque du fabricant qui identifie de façon unique la machine ;

**UV** – rayonnement ultraviolet, rayonnement électromagnétique invisible ayant un impact négatif sur la santé humaine, le rayonnement UV a un effet négatif sur les éléments en caoutchouc ;

**V** – Volt, unité de tension.



## INDEX ALPHABÉTIQUE

<b>A</b>	
Ajustement du combiné	18-19, 22-23
Attelage du combiné à un tracteur	22
<b>C</b>	
Caractéristiques techniques	18
Centre de gravité	28-29
Chargement	17, 26
Construction du combiné	19
Couples de serrage des vis métriques	25
<b>D</b>	
Démontage	26, 29
<b>E</b>	
Entreposage	13, 26
Entretien	10, 22, 27
Entretien et maintenance	13
<b>F</b>	
Feux de signalisation	15
<b>H</b>	
Huile	19, 29-30
<b>I</b>	
Identification	9
<b>L</b>	
Lubrification	13, 17, 22, 24, 26
<b>M</b>	
Mise au rebut	29
<b>P</b>	
Pictogrammes	16-17
Plaque signalétique	9
Points de lubrification	17, 24
<b>R</b>	
Risque	13, 27
<b>S</b>	
Système de suspension	9-10, 18, 22
<b>T</b>	
Transport	12-14, 17-18, 23-24







Metal-Fach Sp. z o.o. améliore constamment ses produits et adapte l'offre aux besoins des clients. Pour cette raison, la société se réserve le droit d'apporter des modifications aux produits sans notification. Donc, avant de prendre une décision d'achat, veuillez contacter votre revendeur agréé ou les commerçants de Metal-Fach Sp. z o.o. Metal-Fach Sp. z o.o. exclut les réclamations liées aux données et photos contenues dans ce catalogue, l'offre présentée n'est pas une offre au sens du Code civil.

Les photos ne représentent pas toujours l'équipement standard.

Les pièces de rechange d'origine sont disponibles chez les revendeurs agréés en Pologne et à l'étranger, ainsi que dans le magasin de Metal-Fach.

#### **METAL-FACH Sp. z o.o.**

16-100 Sokółka, ul. Kresowa 62  
Tél. : +48 85 711 98 40 ; fax : +48 85 711 90 65  
biuro@metalfach.com.pl

#### **SERVICE**

16-100 Sokółka, ul. Kresowa 62  
Tél. : +48 85 711 07 80 ; fax : +48 85 711 07 93  
serwis@metalfach.com.pl

#### **VENTE EN GROS DES PIÈCES DE RECHANGE**

16-100 Sokółka, ul. Kresowa 62

Vente en gros :  
Tél. : +48 85 711 07 81 ; fax : +48 85 711 07 93  
hurtownia@metalfach.com.pl

Vente au détail :  
TÉLÉPHONE 24 h/7 – +48 533 111 477  
Tél. : +48 85 711 07 90

LES INFORMATIONS MISES À JOUR SUR LES PRODUITS SONT DISPONIBLES SUR LE SITE [WWW.METALFACH.COM.PL](http://WWW.METALFACH.COM.PL)