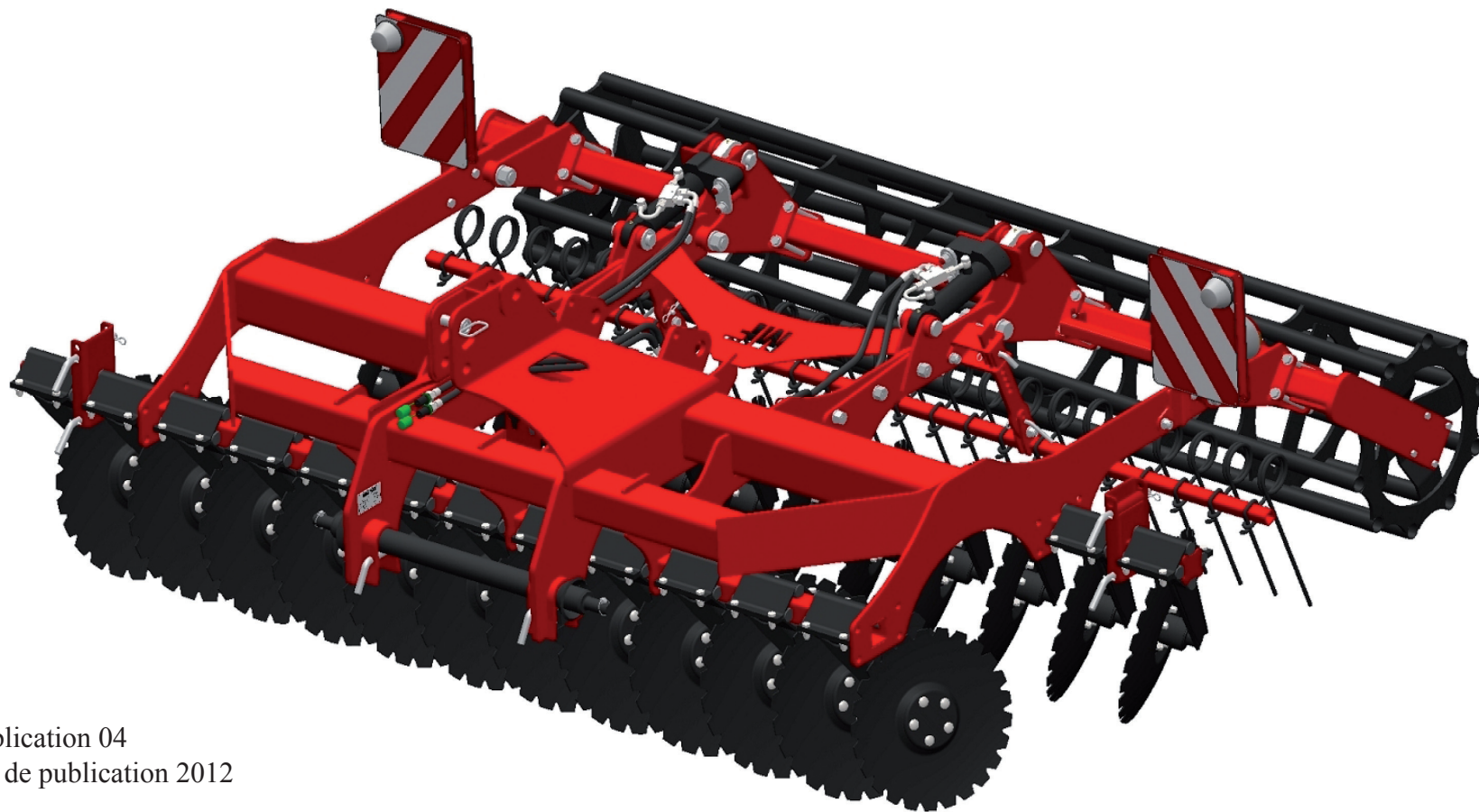


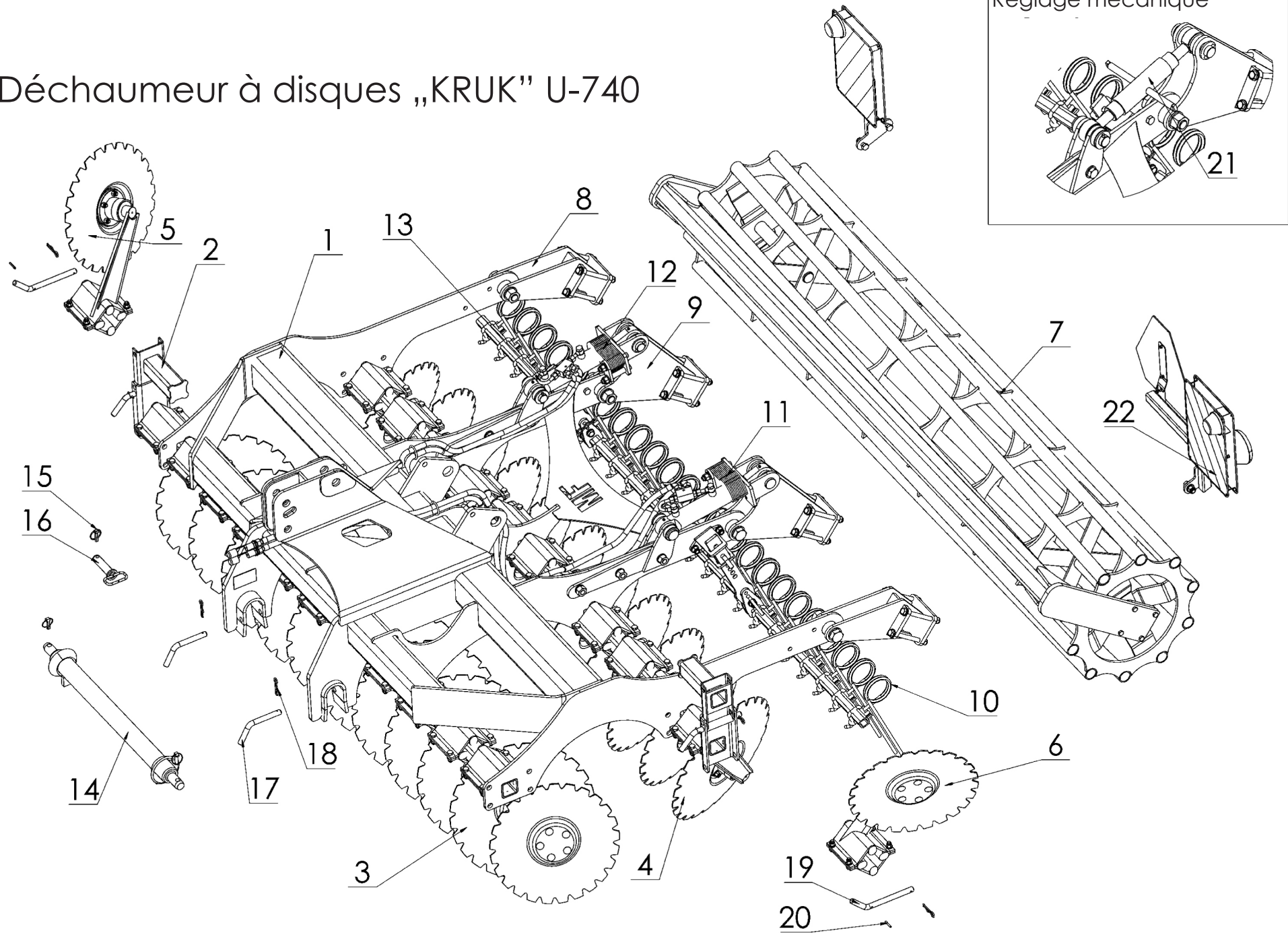
CATALOGUE DES PIÈCES DE RECHANGE

Déchaumeur à disques U740 “Kruk”



N° publication 04
Année de publication 2012

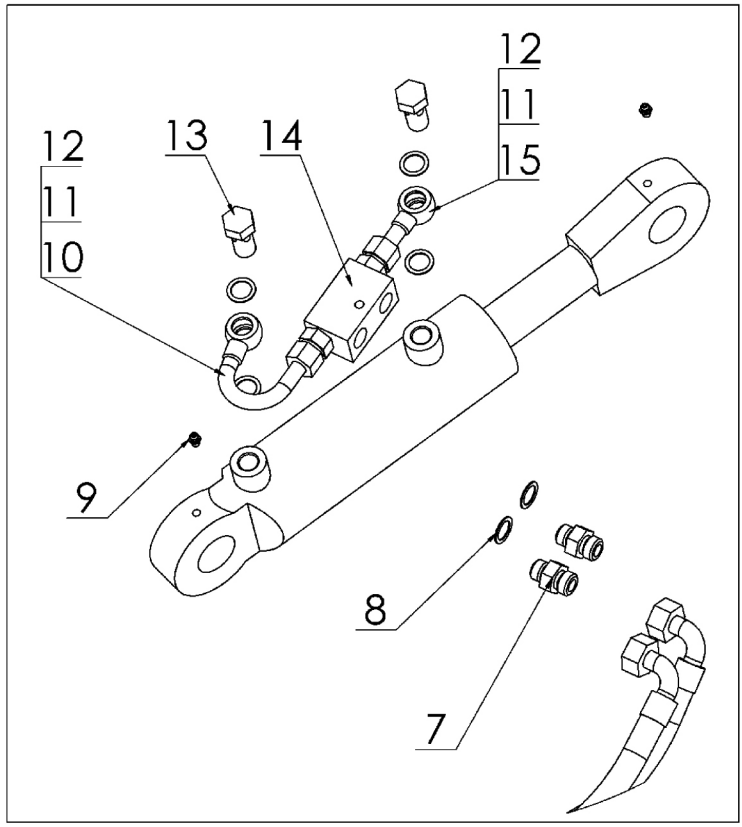
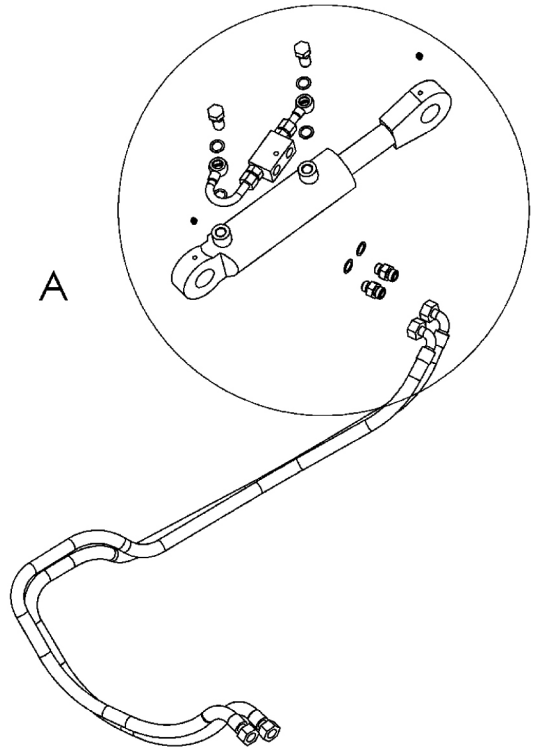
Déchaumeur à disques „KRUK” U-740



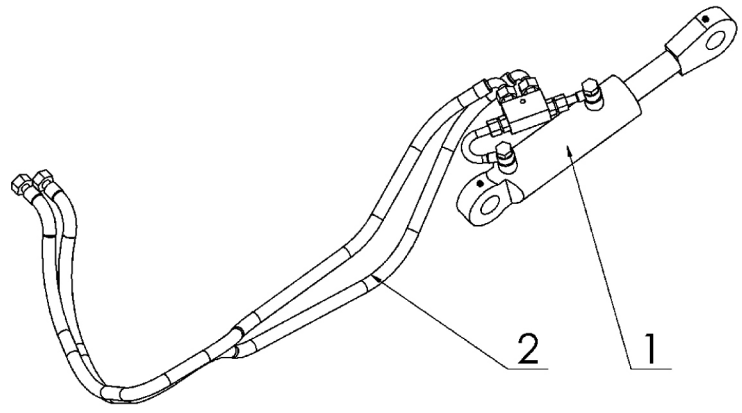
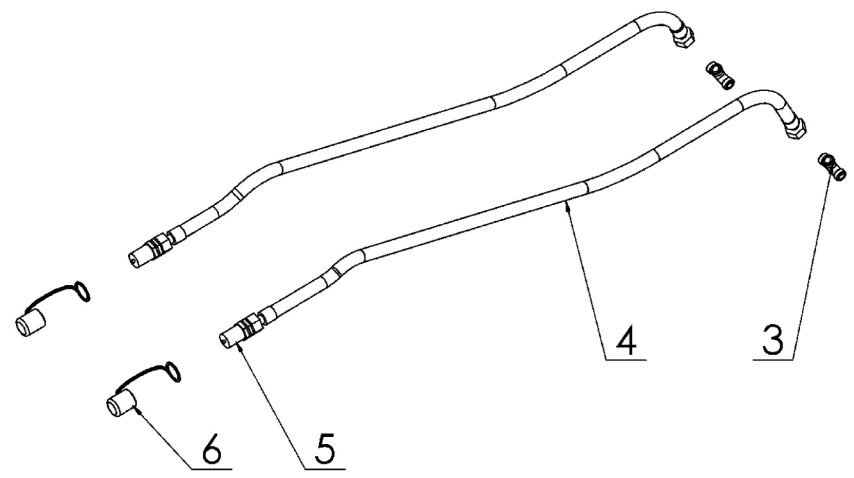
DÉCHAUMEUR À DISQUES "KRUK" U-740

Rep.	Désignation de l'ensemble/des pièces	U-740 rég. mécanique		U-740 rég. hydraulique	
		N° de Fig. ou index	Quantité	N° de Fig. ou index	Quantité
1	Châssis principal	U-740 01.01.00	1	U-740 01.01.00	1
2	Support du disque de bordure	U-740 01.04.00.2	2	U-740 01.04.00.2	2
3	Kit Disque avant	U-710 09.00.00.1	11	U-710 09.00.00.1	11
4	Kit Disque arrière	U-710 08.00.00.1	11	U-710 08.00.00.1	11
5	Kit Disque avant II	U-710 10.00.00.1	1	U-710 10.00.00.1	1
6	Kit Disque arrière II	U-710 11.00.00.1	1	U-710 11.00.00.1	1
7	Kit Rouleau barres	U-710 04.00.00	1	U-710 04.00.00	1
7*	Kit Rouleau Packer	U-710 14.00.00	1	U-710 14.00.00	1
8	Fixation du rouleau I	U-710 02.05.00	2	U-710 02.05.00	2
9	Fixation du rouleau II	U-710 02.08.00	2	U-710 02.08.00	2
10	Kit Fixation des ressorts	U-710 02.02.00	1	U-710 02.02.00	1
11	Vérin porte-à-court gauche	-	-	U-710 02.03.00.3	1
12	Vérin porte-à-court droite	-	-	U-710 02.04.00.3	1
13	Installation hydraulique	-	-		1
14	Tête d'attelage 3 points	U-740 01.03.00	1	U-740 01.03.00	1
15	Goupille avec bague 11	23PR11	1	23PR11	1
16	Boulon IV	U-710 01.09.00.1	1	U-710 01.09.00.1	1
17	Boulon V	U-710 01.00.13	2	U-710 01.00.13	2
18	Goupille à ressort unique 4 (lettre R unique)	23ZRFI4	6	23ZRFI4	6
19	Boulon	U-740 00.00.05	4	U-740 00.00.05	4
20	Goujon de ressort 6x40 DIN 1481	23K6/40	4	23K6/40	4
21	Kit vis	U-740 03.00.00	2	-	-
22	Feux de signalisation (OPTION)	U-740 21.00.00		U-740 21.00.00	

Les marques utilisées dans le catalogue de pièces sont en conformité avec les indications de l'entreprise Metal-Fach.

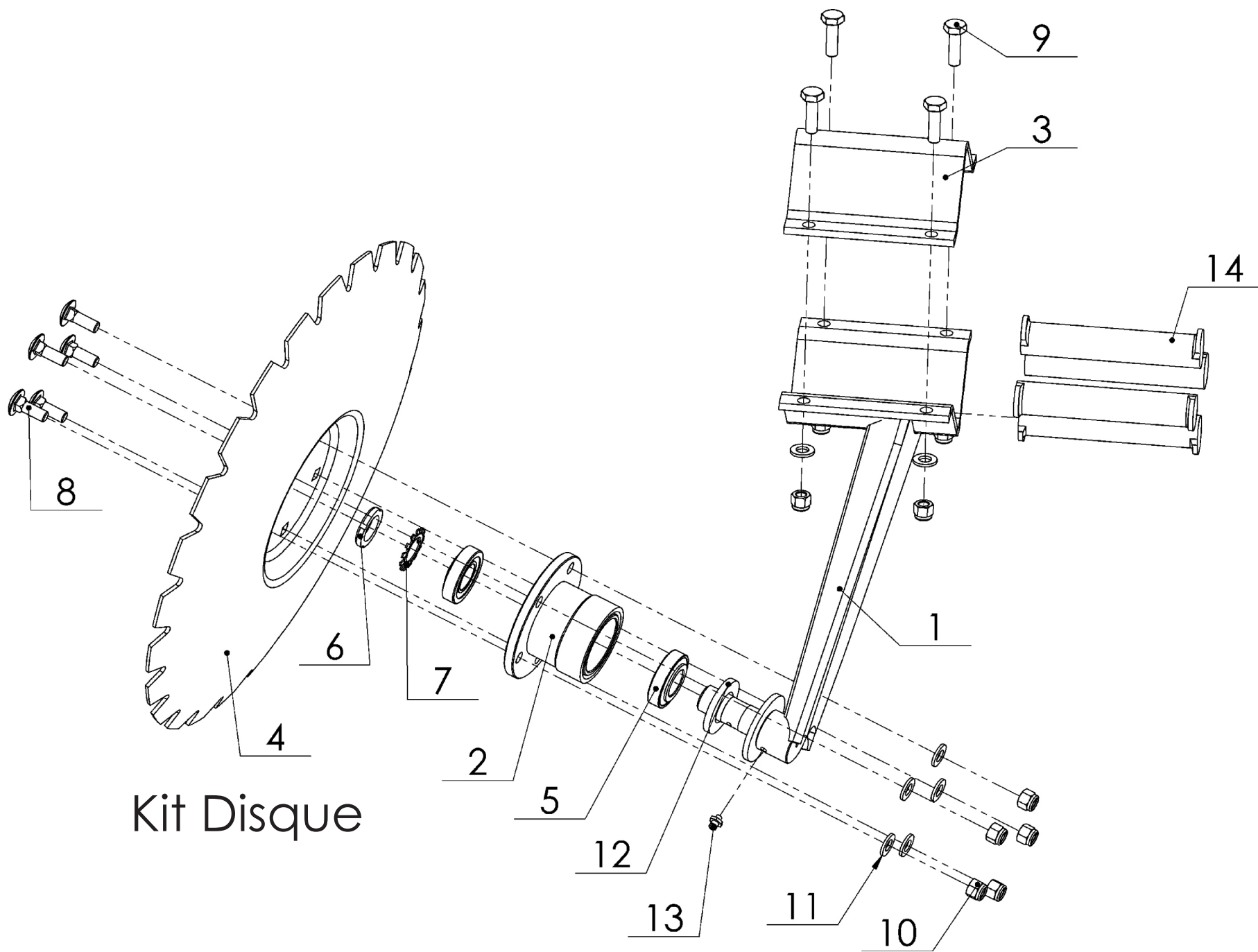


INSTALLATION HYDRAULIQUE



INSTALLATION HYDRAULIQUE „KRUK" U-740 - rég. hydraulique

Rep.	Désignation de l'ensemble/des pièces	U-740 rég. mécanique		U-740 rég. hydraulique	
		N° de Fig. ou index	Quantité	N° de Fig. ou index	Quantité
1	Vérin CJ2F-63/36/100+KT2			POD-HSL-000042	2
2	Tuyau hydraulique I			AA/244/10 L-1300	4
3	Connecteur en T compression 18x 18x 18			24KT18/18/18	2
4	Tuyau hydraulique II			A90A/244/10L-700	2
5	Vanne d'accès Euro 13 M18x1,5			24ZWE13-M18x1,5	2
6	Bouchon pour vanne d'accès EURO 13			24ZWNE13	2
7	Raccord simple 3/8x18-1,5 12LR			24KP3/8 18	4
8	Bague d'étanchéité : PPM 16 24x16			24UPPM16	12
9	Raccord de graissage M6x1,0 simple			23 SM	4
10	Embout à oeil M16 - incurvé			POD-HPR-000272	2
11	Bague coupante 16-10 fi 12			24PZ	4
12	Ecrou hydraulique 16-10 (M18x1,5)			24NH	4
13	Vis à oeil M16x1,5			24S016/1,5	4
14	Clapet anti-retour double, commandé VBP-DE-3/8" L2CEXC			POD-HZW-000038	2
15	Embout à oeil M16 M16 - simple			POD-HPR-000241	2



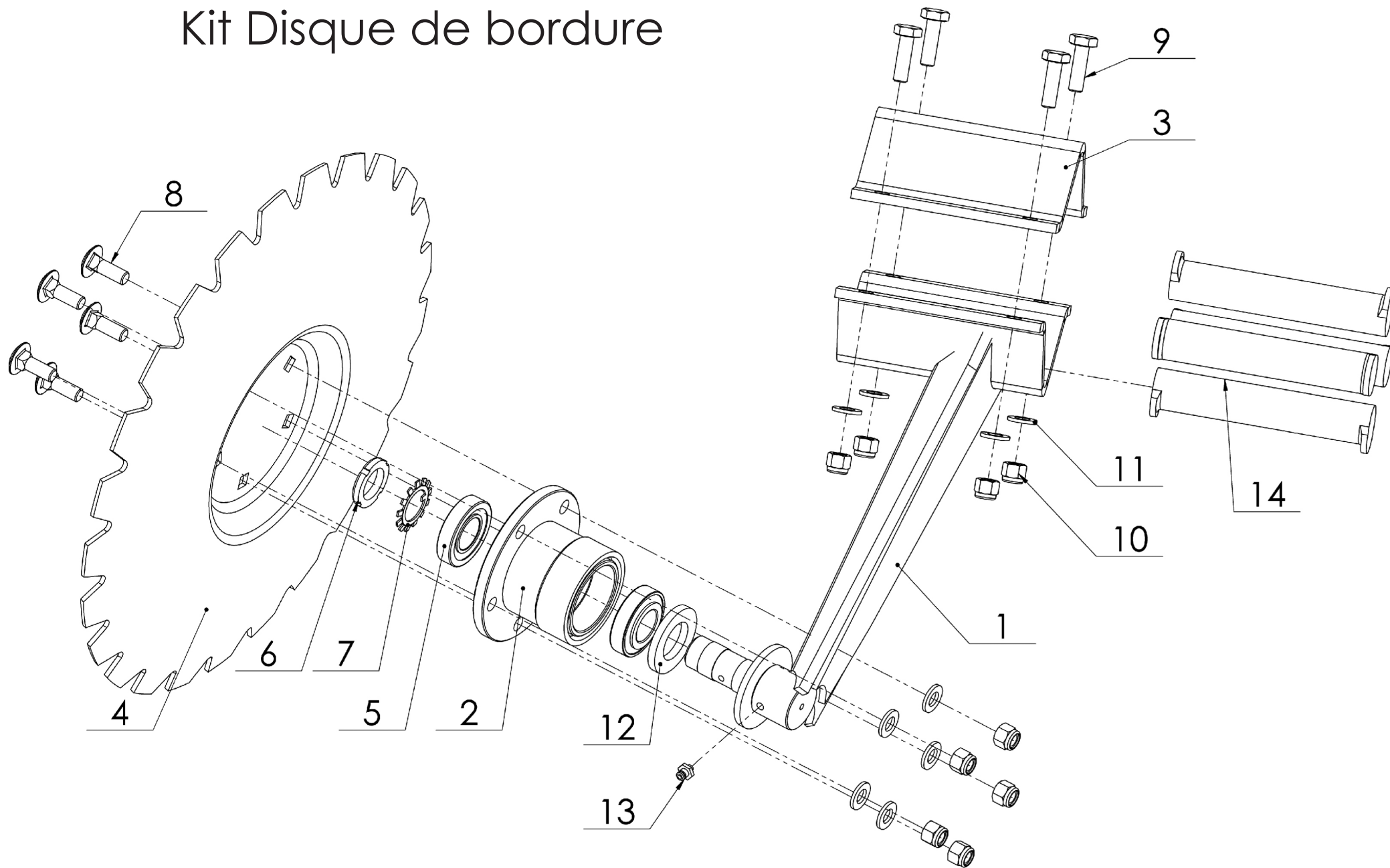
Kit Disque

KIT DISQUE "KRUK" U-740

Rep.	Désignation de l'ensemble/des pièces	U-740 rég. mécanique		U-740 rég. hydraulique	
		N° de Fig. ou index	Quantité	N° de Fig. ou index	Quantité
1	Bras du disque avant*	U-710 09.01.00.2	1	U-710 09.01.00.2	1
1	Bras du disque arrière*	U-710 08.01.00.2	1	U-710 08.01.00.2	1
2	Moyeu	POD-ODL-000020	1	POD-ODL-000020	1
3	Fixation du bras	U-710 08.01.04.1	1	U-710 08.01.04.1	1
4	Disque de coupe I	POD-UGL-000103	1	POD-UGL-000103	1
5	Roulement 30206 A	POD-LOZ-000098	2	POD-LOZ-000098	2
6	Ecrou de palier KM06	POD-LOZ-000099	1	POD-LOZ-000099	1
7	Rondelle de palier MB06	POD-LOZ-000100	1	POD-LOZ-000100	1
8	Vis élevée 12x40 oc 8.8 82406	POD-ELZ-000393	5	POD-ELZ-000393	5
9	Vis M12x40oc 10,9 82105	POD-ELZ-000421	4	POD-ELZ-000421	4
10	Ecrou autobloquant M12oc 82175	23NS120C	9	23NS120C	9
11	Rondelle okr.12.oc 82005	23P120C	4	23P120C	4
12	Simmering 36x62x7	POD-HPZ-000079	1	POD-HPZ-000079	1
13	Raccord de graissage M8x1,0 simple	23SM8	1	23SM8	1
14	Amortisseur de chocs en caoutchouc pour l'outil 35x210	POD-TSZ-000036	4	POD-TSZ-000036	4

* État des changements dans la construction des supports étant présentée à la fin du catalogue.

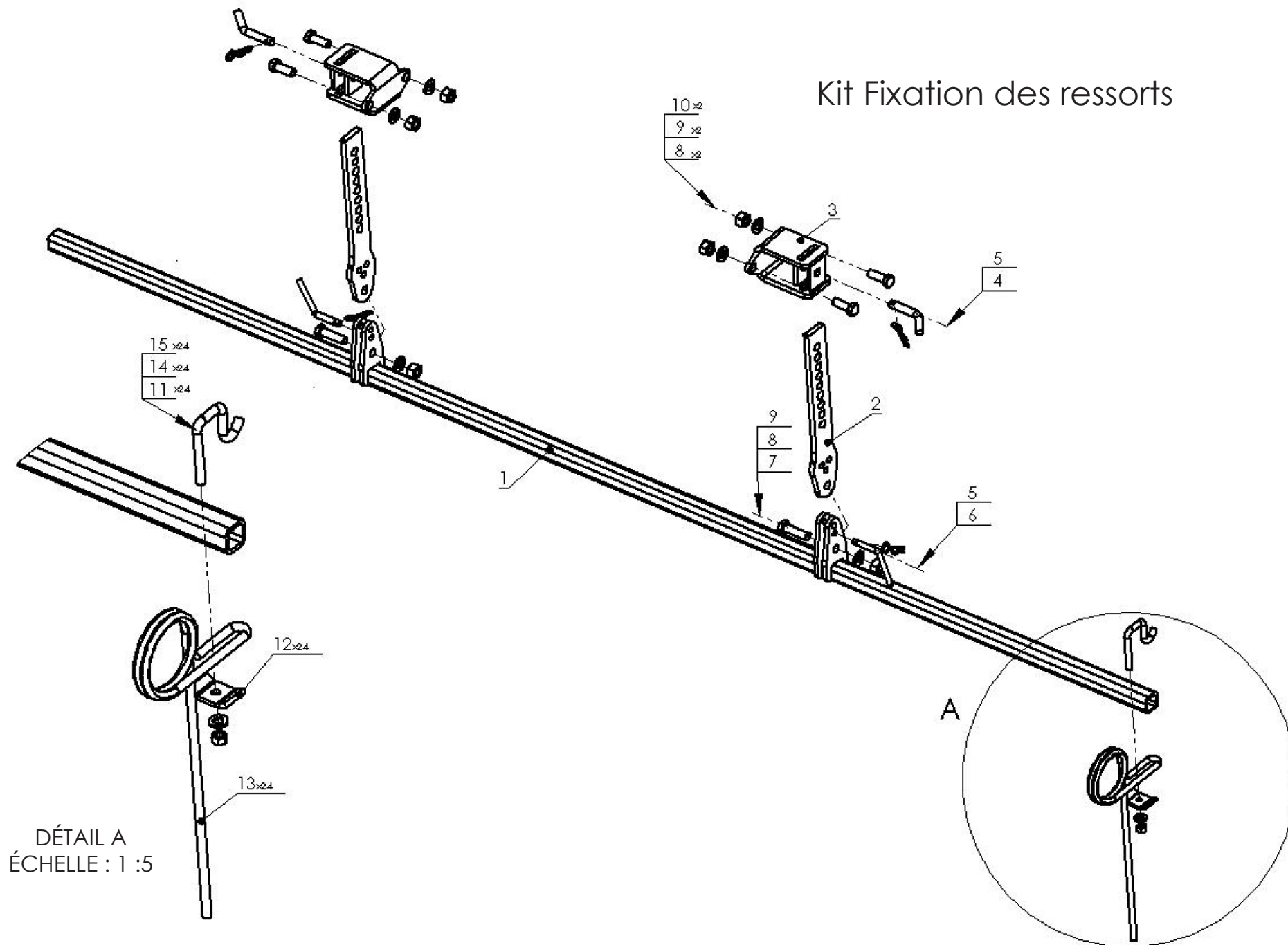
Kit Disque de bordure



KIT DISQUE DE BORDURE "KRUK" U-740

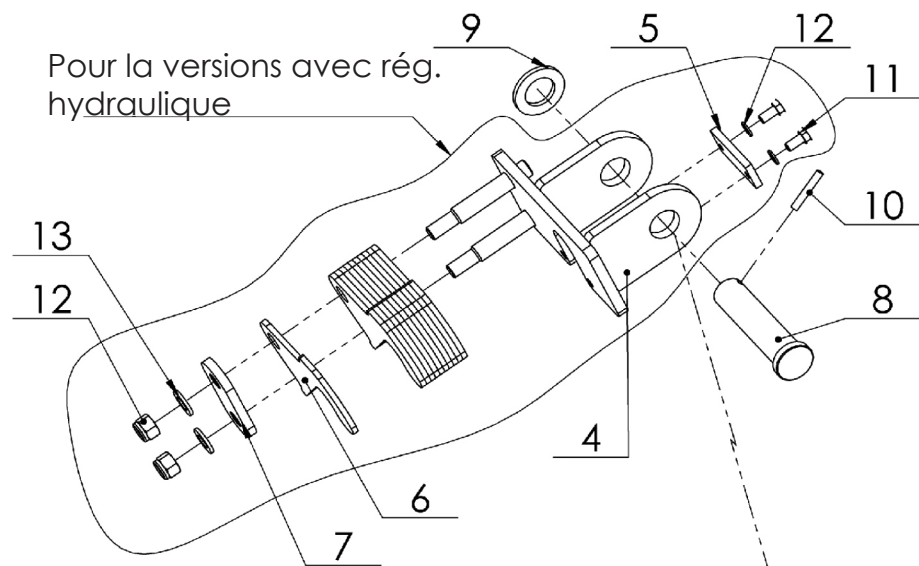
Rep.	Désignation de l'ensemble/des pièces	U-740 rég. mécanique		U-740 rég. hydraulique	
		N° de Fig. ou index	Quantité	N° de Fig. ou index	Quantité
1	Bras du disque de bordure avant*	U-710 09.01.00.2	1	U-710 09.01.00.2	1
1	Bras du disque de bordure arrière*	U-710 08.01.00.2	1	U-710 08.01.00.2	1
2	Moyeu	POD-ODL-000020	1	POD-ODL-000020	1
3	Fixation du bras	U-710 08.01.04.1	1	U-710 08.01.04.1	1
4	Disque de coupe fi 510	POD-OGL-000421	1	POD-OGL-000421	1
5	Roulement 30206 A	POD-LOZ-000098	2	POD-LOZ-000098	2
6	Ecrou de palier KM06	POD-LOZ-000099	1	POD-LOZ-000099	1
7	Rondelle de palier MB06	POD-LOZ-000100	1	POD-LOZ-000100	1
8	Vis élevée 12x40 oc 8.8 82406	POD-ELZ-000393	5	POD-ELZ-000393	5
9	Vis M12x40oc 10,9 82105	POD-ELZ-000421	4	POD-ELZ-000421	4
10	Ecrou autobloquant M12oc 82175	23NS120C	9	23NS120C	9
11	Rondelle okr.12.oc 82005	23P120C	4	23P120C	4
12	Simmering 36x62x7	POD-HPZ-000079	1	POD-HPZ-000079	1
13	Raccord de graissage M8x1,0 simple	23SM8	1	23SM8	1
14	Amortisseur de chocs en caoutchouc pour l'outil 35x210	POD-TSZ-000036	4	POD-TSZ-000036	4

* État des changements dans la construction des supports étant présentée à la fin du catalogue.

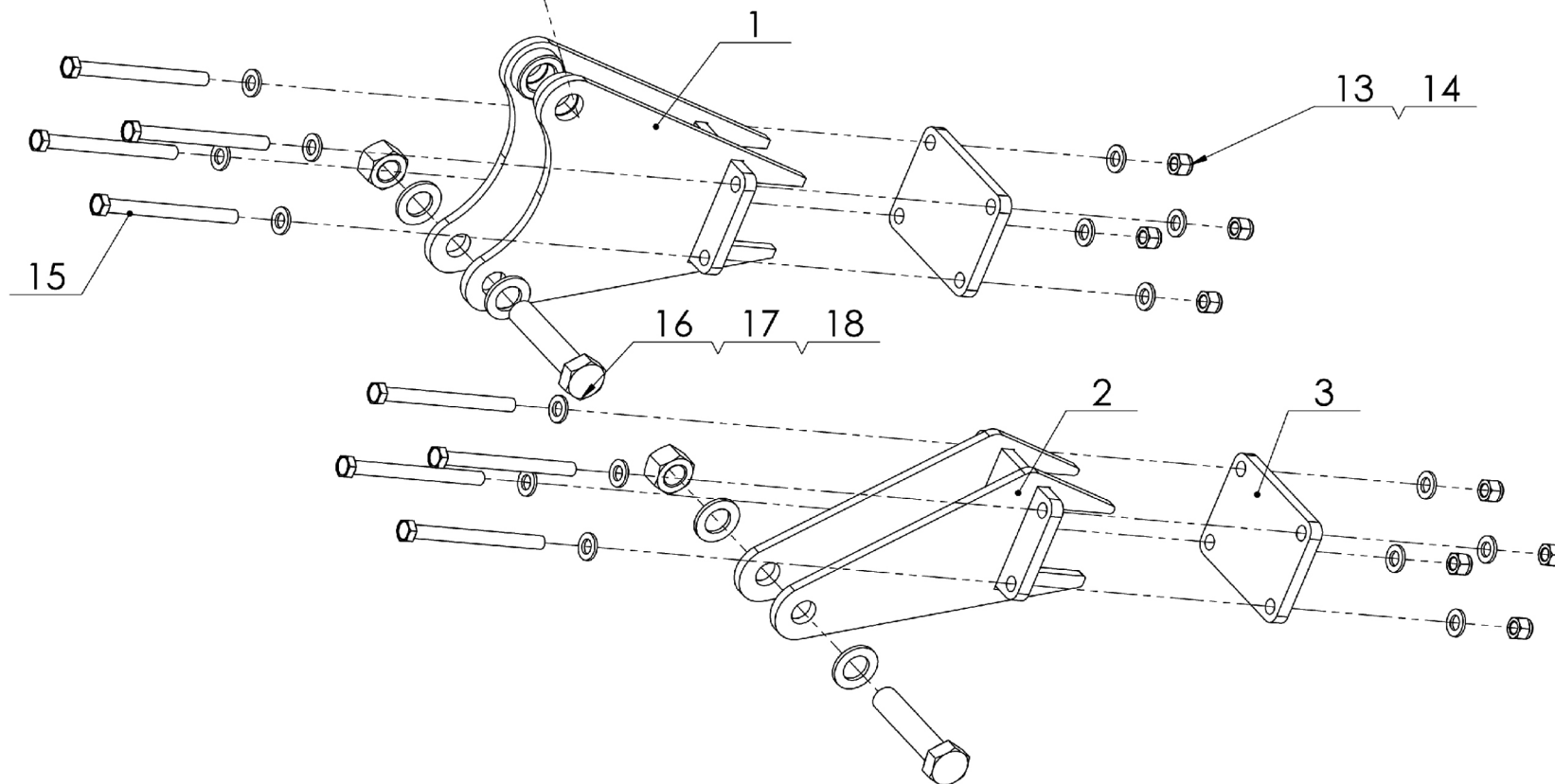


FIXATION DES RESSORTS „KRUK” U-740

Rep.	Désignation de l'ensemble/des pièces	U-740 rég. mécanique		U-740 rég. hydraulique	
		N° de Fig. ou index	Quantité	N° de Fig. ou index	Quantité
1	Fixation des ressorts	U-710 02.02.00	1	U-710 02.02.00	1
1	Platine de réglage	U-710 02.00.01	2	U-710 02.00.01	2
2	Crochet de platine	U-710 02.06.00	2	U-710 02.06.00	2
3	Boulon de réglage II	U-710 02.00.08	2	U-710 02.00.08	2
4	Goupille à ressort unique 4 (lettre R unique)	23ZRFI4	4	23ZRFI4	4
5	Boulon de réglage I	U-710 02.00.07	2	U-710 02.00.07	2
6	Vis 16x60oc 82105	23S16/60	2	23S16/60	2
7	Rondelle ronde16oc 82030	POD-ELZ-000384	6	POD-ELZ-000384	6
8	Ecrou autobloquant M16 oc 82175	23NS16OC	6	23NS16OC	6
9	Vis 16x45oc 82105	23S16/45OC	4	23S16/45OC	4
10	Fixation de la dent	U-710 02.10.01	24	U-710 02.10.01	24
11	Bride de ressort	U-710 02.10.02	24	U-710 02.10.02	24
12	Ressort	U-710 02.10.03	24	U-710 02.10.03	24
13	Ecrou autobloquant M12oc 82175	23NS12OC	24	23NS12OC	24
14	Rondelle ronde 12oc 82030 82030	23P12OOC	24	23P12OOC	24

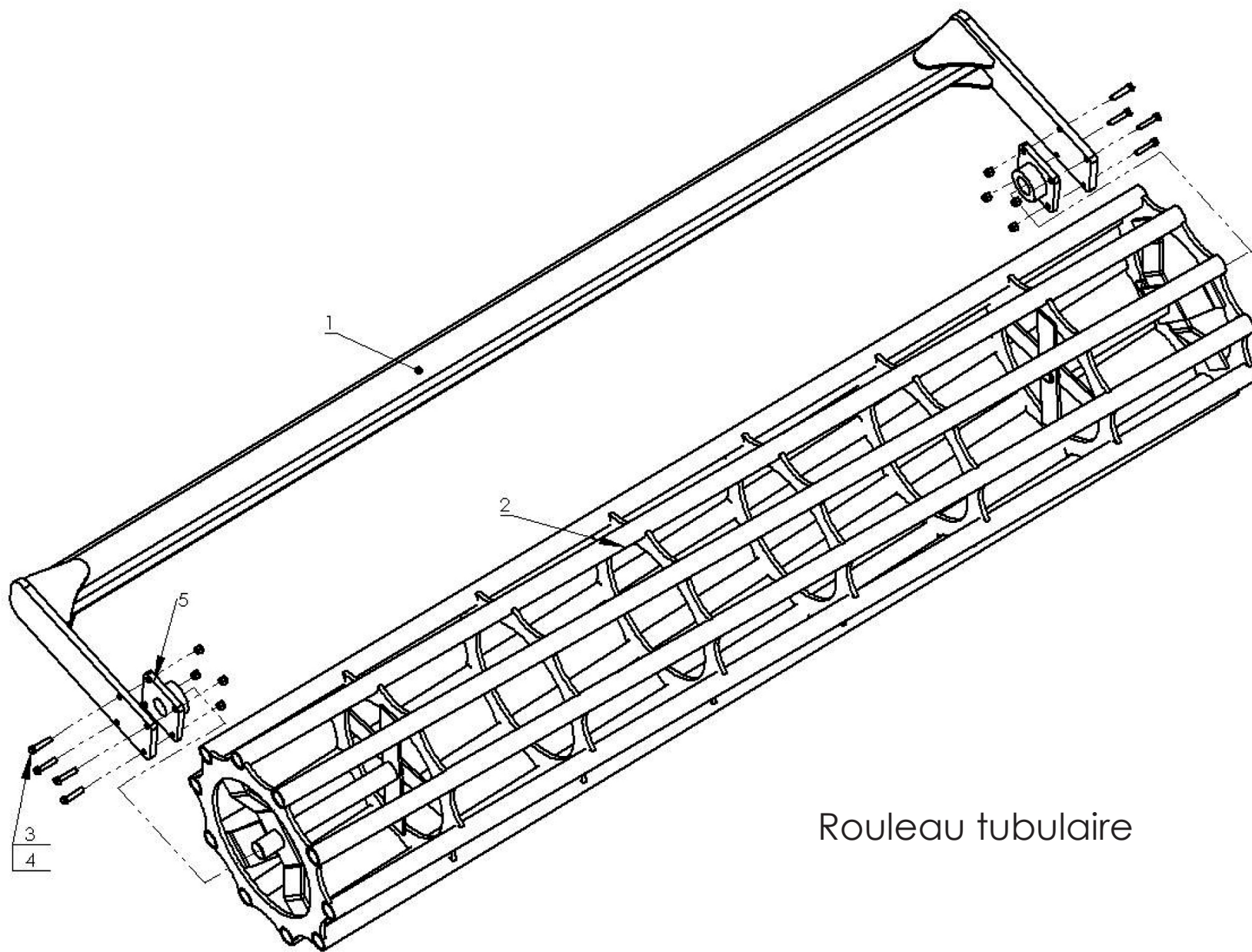


Fixation du rouleau



FIXATION DU ROULEAU „KRUK” U-740

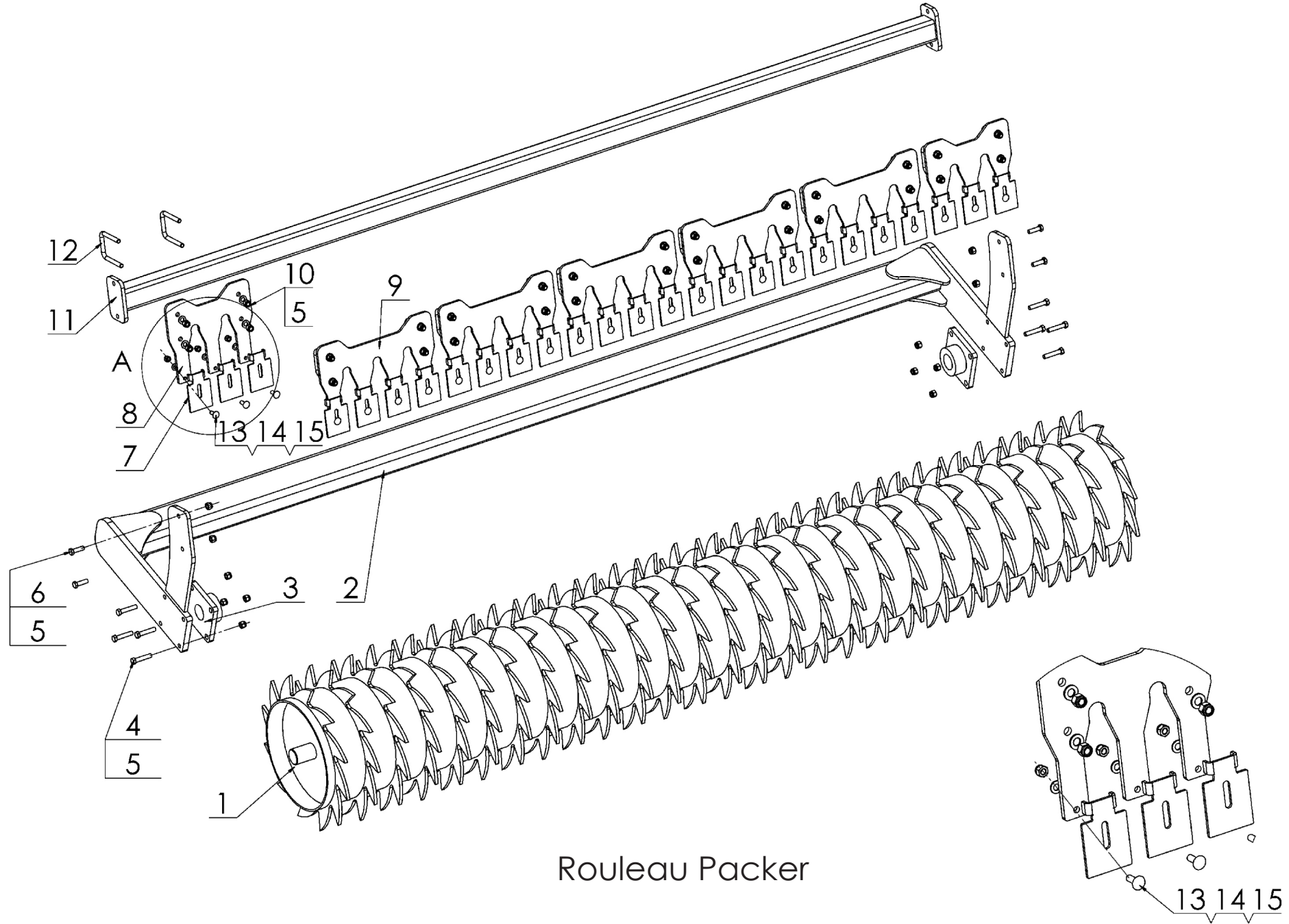
Rep.	Désignation de l'ensemble/des pièces	U-740 rég. mécanique		U-740 rég. hydraulique	
		N° de Fig. ou index	Quantité	N° de Fig. ou index	Quantité
1	Poignée du rouleau écraseur II	U-710 02.08.00	1	U-710 02.08.00	1
2	Poignée du rouleau écraseur I	U-710 02.05.00	1	U-710 02.05.00	1
3	Tôle de montage du rouleau II	U-710 02.05.02	2	U-710 02.05.02	2
4	Poignée de réglage du vérin	-	-	U-710 02.07.00	1
4	Poignée de réglage du vérin II	-	-	U-710 02.13.00	1
5	Lamelle du petit vérin	-	-	U-710 02.00.02.1	1
6	Vérin de pression	-	-	U-710 02.00.06.1	11
7	Lamelle I	-	-	U-710 02.00.03	1
8	Boulon du mini-vérin	U-710 02.00.04	1	U-710 02.00.04	1
9	Rondelle ronde 36oc 82005	23P36OOC	1	23P36OOC	1
10	Goujon de ressort 8x50 DIN 1481	23K8/50	1	23K8/50	1
11	Vis 10x20oc 82105	-	-	23S10/20OC 8,8	2
12	Rondelle à ressort 10,2oc 82008	-	-	23P10SP	2
13	Ecrou autobloquant M16 oc 82175 82	23NS165OC	8	23NS165OC	10
14	Rondelle ronde 16oc 82030	POD-ELZ-000384	16	POD-ELZ-000384	18
15	Vis 16x180 10,9oc 82101	POD-ELZ-000385	8	POD-ELZ-000385	8
16	Vis 30x140 10,9 oc 82101	POD-ELZ-000387	2	POD-ELZ-000387	2
17	Rondelle ronde 30oc 82005	23P30OOC	4	23P30OOC	4
18	Ecrou autobloquant M30 0c 82175	POD-ELZ-000042-1	2	POD-ELZ-000042-1	2



Rouleau tubulaire

KIT ROULEAU TUBULAIRE „KRUK” U-740

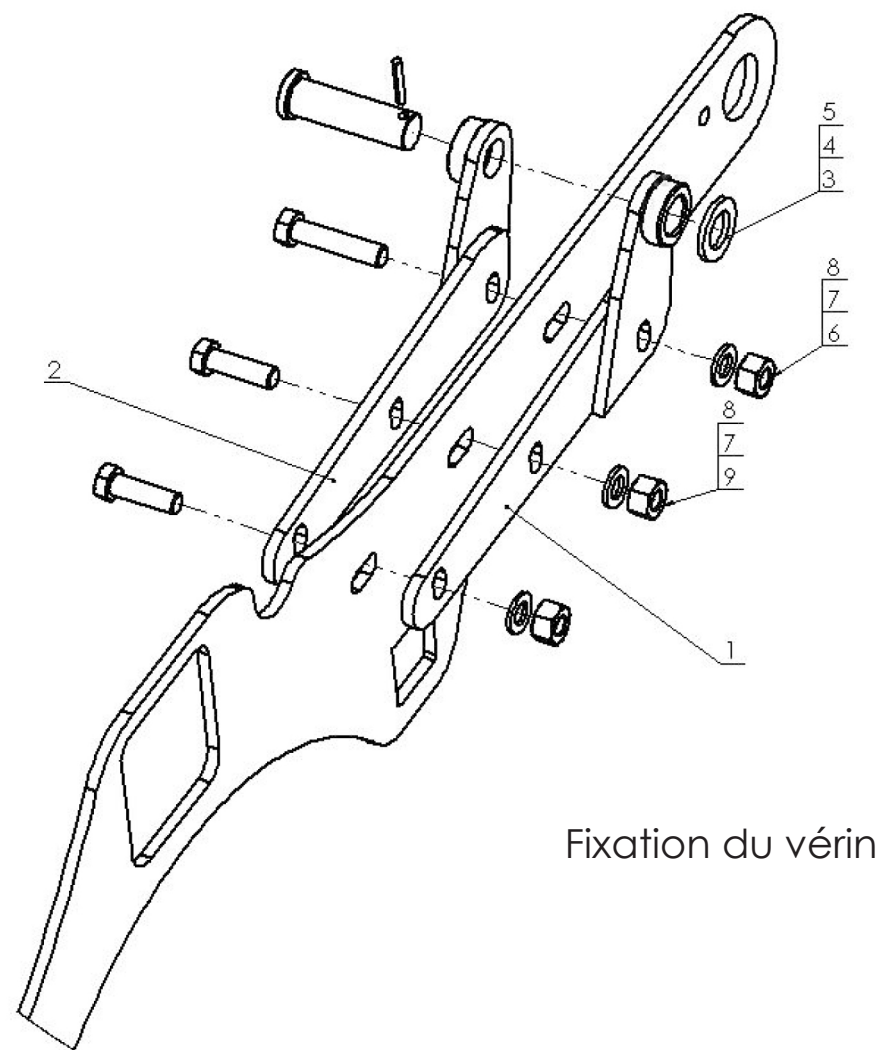
Rep.	Désignation de l'ensemble/des pièces	U-740 rég. mécanique		U-740 rég. hydraulique	
		N° de Fig. ou index	Quantité	N° de Fig. ou index	Quantité
1	Tête d'attelage du rouleau	U-710 04.01.00	1	U-710 04.01.00	1
2	Rouleau tubulaire	U-710 04.02.00	1	U-710 04.02.00	1
3	Vis 12x60 oc 10,9 82101	POD-ELZ-000053-1	8	POD-ELZ-000053-1	8
4	Ecrou autobloquant M12 oc 82175 8	23NS12OC	8	23NS12OC	8
5	Ensemble de roulements UCF210	POD-LOZ-000095	2	POD-LOZ-000095	2
6	Tête d'attelage du rouleau	U-710 04.01.00	1	U-710 04.01.00	1



Rouleau Packer

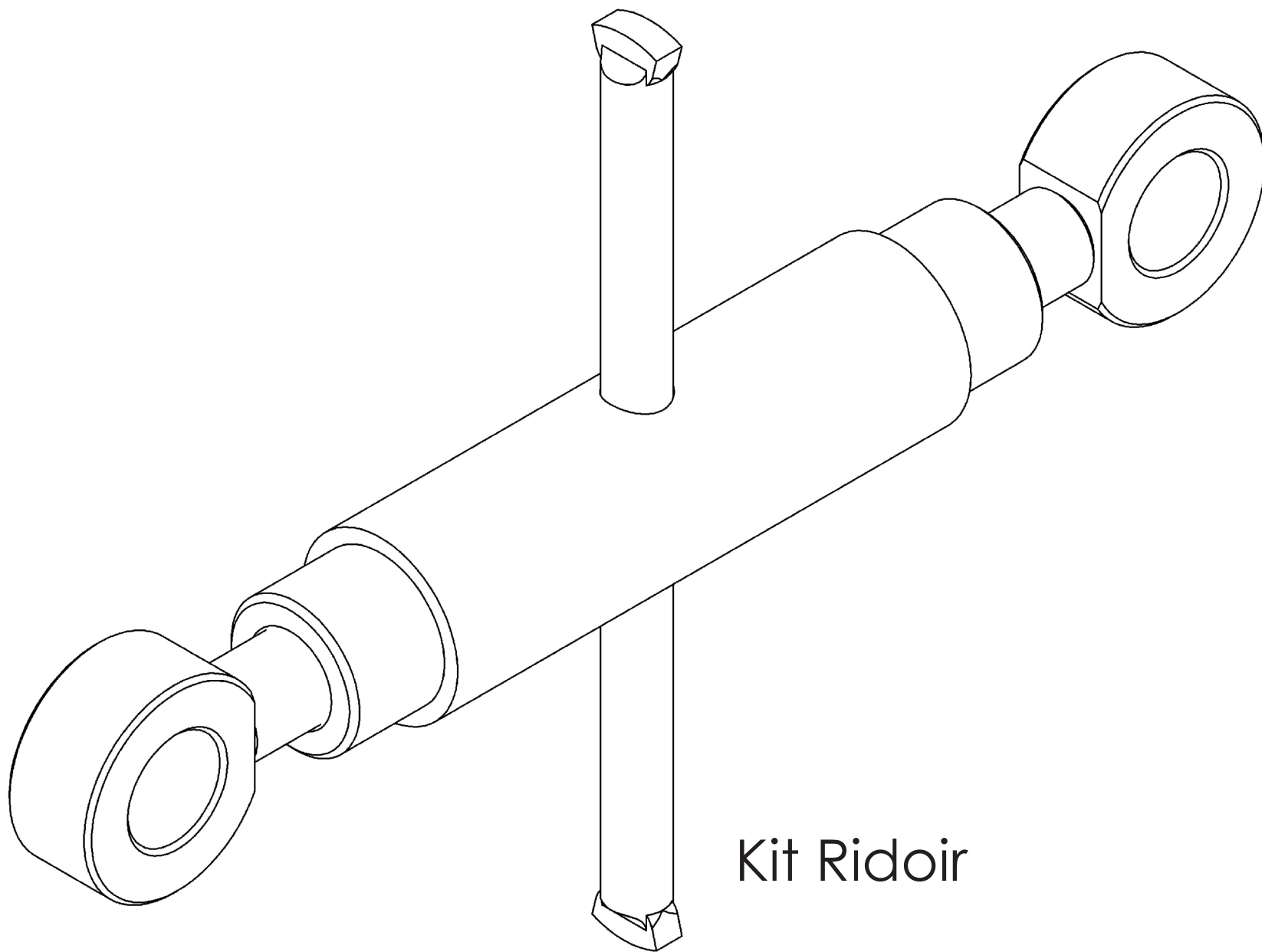
KIT ROULEAU PACKER „KRUK” U-740

Rep.	Désignation de l'ensemble/des pièces	U-740 rég. mécanique		U-740 rég. hydraulique	
		N° de Fig. ou index	Quantité	N° de Fig. ou index	Quantité
1	Rouleau Packer	U-710 14.02.00	1	U-710 04.01.00	1
2	Châssis du rouleau Packer	U-710 14.01.00	1	U-710 04.02.00	1
3	Ensemble de roulements UCF210	POD-LOZ-000095	2	POD-LOZ-000095	2
4	Vis 12x60 oc 10,9 82101	POD-ELZ-000053-1	8	POD-ELZ-000053-1	8
5	Ecrou autobloquant M12 oc 82175 8	23NS12OC	40	23NS12OC	40
6	Vis 12x40 oc 8,8 82105	23S12/40OC 8,8	4	23S12/40OC 8,8	4
7	Lame de racleur	U-710/1 14.00.07	26	U-710/1 14.00.07	26
8	Racleur II	U-710/1 14.00.06	2	U-710/1 14.00.06	2
9	Racleur I	U-710/1 14.00.05	5	U-710/1 14.00.05	5
10	Rondelle M12 oc 82005	23P12OC	28	23P12OC	28
11	Kit Tuyau de racleur	U-710 14.03.00	1	U-710 14.03.00	1
12	Collier de serrage	U-710/1 14.00.08	14	U-710/1 14.00.08	14
13	Vis M10x30 8.8 82406	23S10/30OC 8,8	26	23S10/30OC 8,8	26
14	Ecrou autobloquant M10 oc 82175	23NS10OC	26	23NS10OC	26
15	Rondelle M10 oc 82005	23P10OC	26	23P10OC	26



FIXATION DU VÉRIN/DU RIDOIR „KRUK” U-740

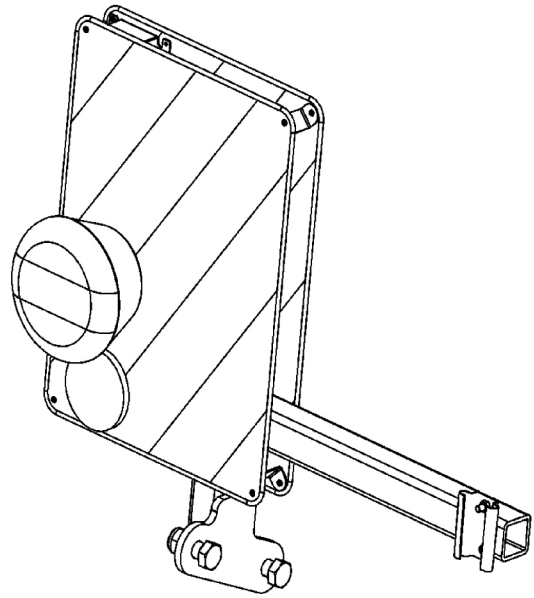
Rep.	Désignation de l'ensemble/des pièces	U-740 rég. mécanique		U-740 rég. hydraulique	
		N° de Fig. ou index	Quantité	N° de Fig. ou index	Quantité
1	Vérin porte-à-court gauche	U-710 02.03.00.3	1	U-710 02.03.00.3	1
2	Vérin porte-à-court droite	U-710 02.04.00.3	1	U-710 02.04.00.3	1
3	Boulon du mini-vérin	U-710 02.00.05	1	U-710 02.00.05	1
4	Rondelle ronde 36oc 82005	23P36OOC	1	23P36OOC	1
5	Goujon de ressort 8x50 DIN 1481	23K8/50	1	23K8/50	1
6	Vis 20x90oc 82101	23S20/90 8,8 101	1	23S20/90 8,8 101	1
7	Rondelle ronde 20oc 82005	23P20OOC	3	23P20OOC	3
8	Ecrou autobloquant M20 oc 82175	23NS20OC 82175	3	23NS20OC 82175	3
9	Vis 20x65 oc 10,9 82101	POD-ELZ-000386	2	POD-ELZ-000386	2



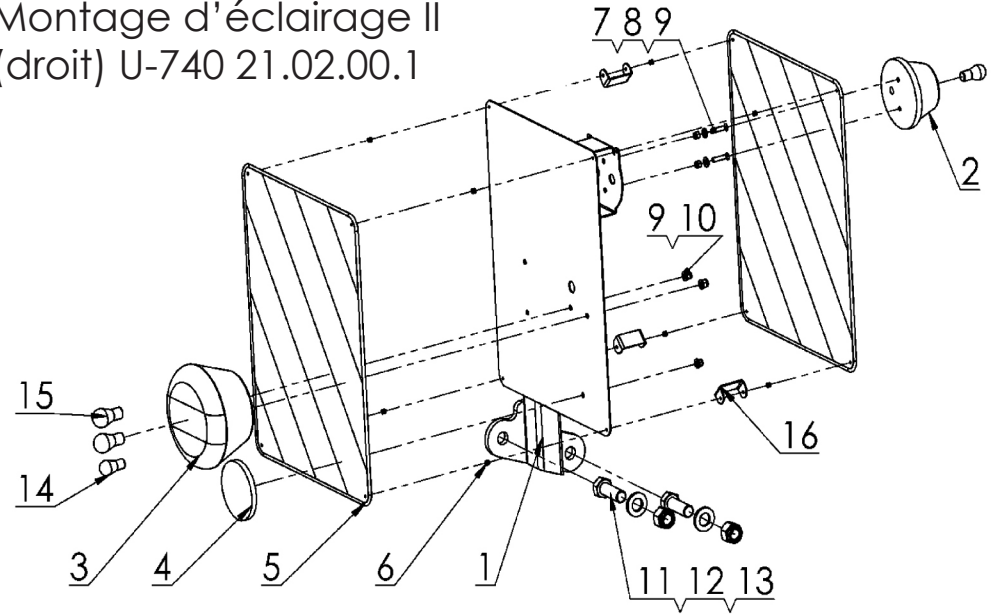
Kit Ridoir

RIDOIR „KRUK” U-740 – rég. mécanique

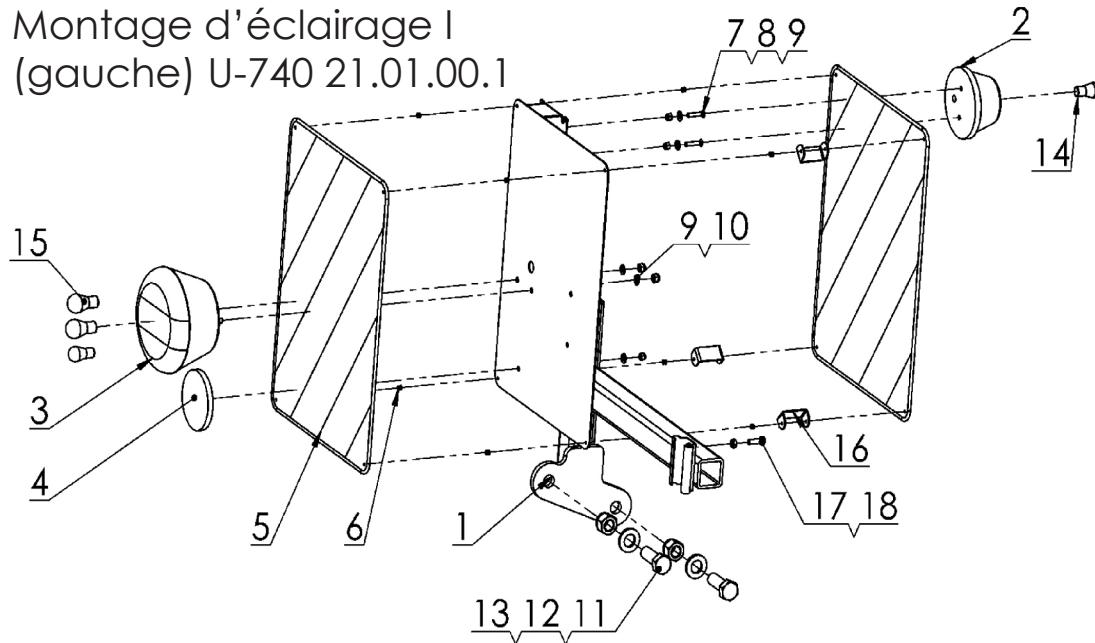
Rep.	Désignation de l'ensemble/des pièces	U-740 rég. mécanique		U-740 rég. hydraulique	
		N° de Fig. ou index	Quantité	N° de Fig. ou index	Quantité
1	Kit Ridoir	U-740 03.00.00	2	-	-



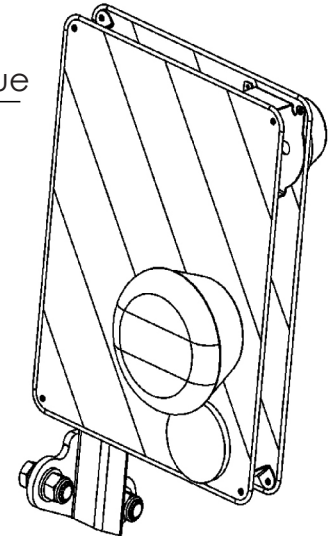
Montage d'éclairage II
(droit) U-740 21.02.00.1



Montage d'éclairage I
(gauche) U-740 21.01.00.1



Faisceau électrique

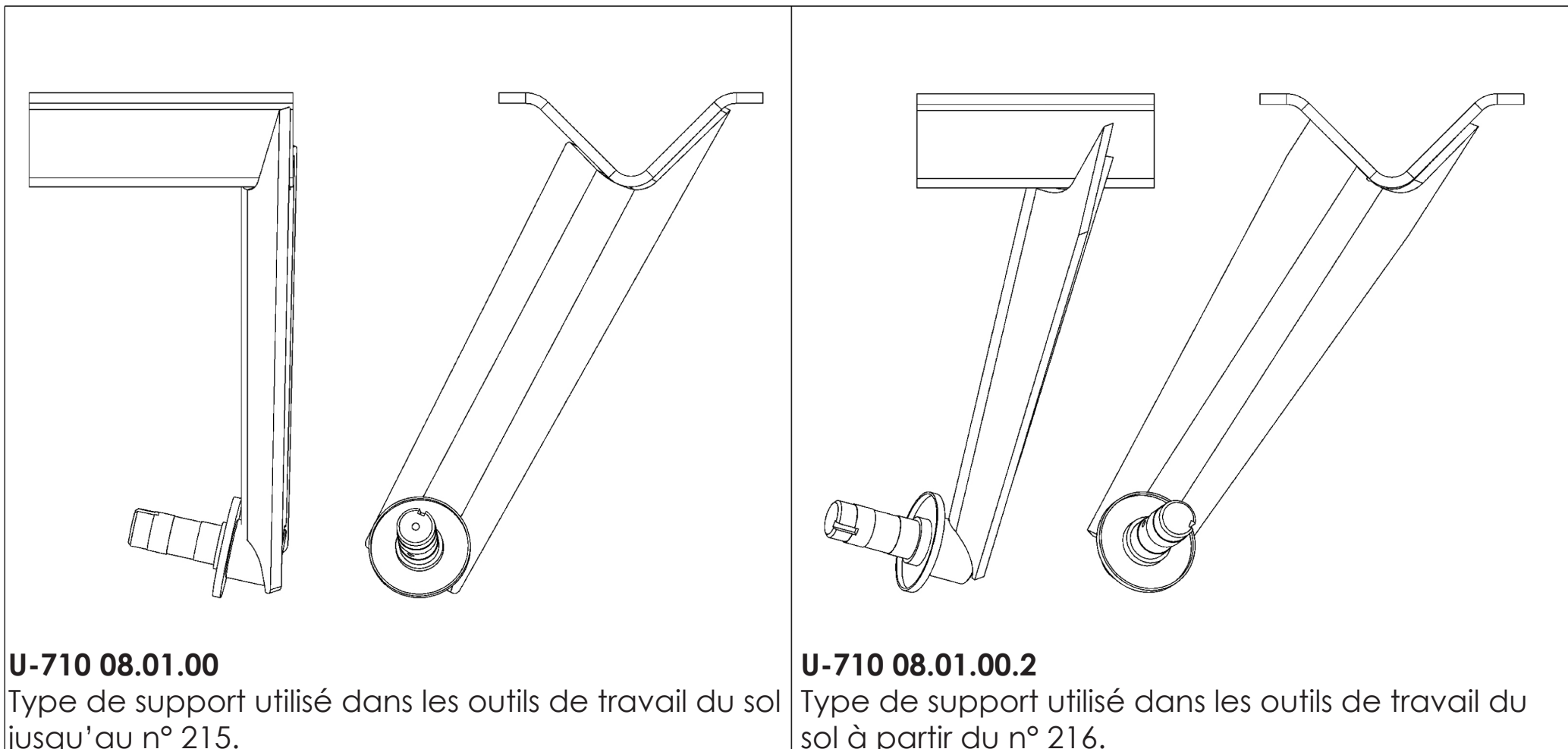


Feux de signalisation de
l'outil U-740 21.00.00

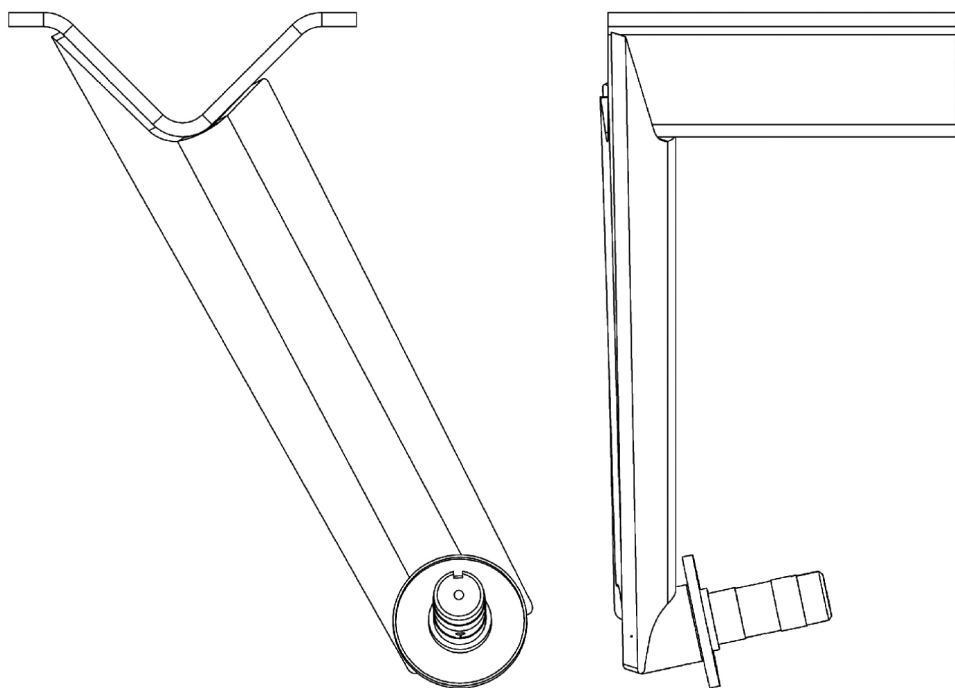
FEUX DE SIGNALISATION „KRUK” U-740 – rég. mécanique/hydraulique

Rep.	Désignation de l'ensemble/des pièces	U-740 rég. mécanique/hydraulique	Quantité	
		N° de Fig. ou index	Montage gauche	Montage droit
1	Support d'éclairage I (gauche)	U-740 21.01.10.1	1	1
1	Support d'éclairage II (droit)	U-740 21.02.10.1	1	1
2	Feu de position avant E92D	26LP	1	1
3	Feu combiné AVIA LTZ 239	POD-ELK-000064	1	1
4	Triangle réfléchissant	26TO	1	1
5	Plaquette d'avertissement rouge-blanc	POD-ELK-000155	2	2
6	Rivet coupable 3x10	23NIT3X10	8	8
7	Vis tête conique 5x25oc DIN7991	POD-ELZ-000509	2	2
8	Ecrou autobloquant M5oc 82175 8	POD-ELZ-000471	2	2
9	Ecrou autobloquant M6oc 82175 8	23NS60C	2	2
10	Rondelle ronde 6oc 82005	23P600C	4	4
11	Vis M10x40 82101 8.8	POD-ELZ-000045-1	2	2
12	Ecrou autobloquant M10oc 82175 8	23NS100C	2	2
13	Rondelle ronde 10oc 82005	23P10 82005	2	2
14	Ampoule 12V5W	26Z12V5W	2	2
15	Ampoule 12V21W (P21W)	26Z12V21W	2	2
16	Renfort	U-710 21.00.01	3	3
17	Vis M6x25	23S6/250C 105	1	-
18	Ecrou M6oc	23N60C	1	-
19	Faisceau électrique		1	

SOMMAIRE DES CHANGEMENTS APPORTÉS AUX SUPPORTS DES DISQUES „KRUK” U-740

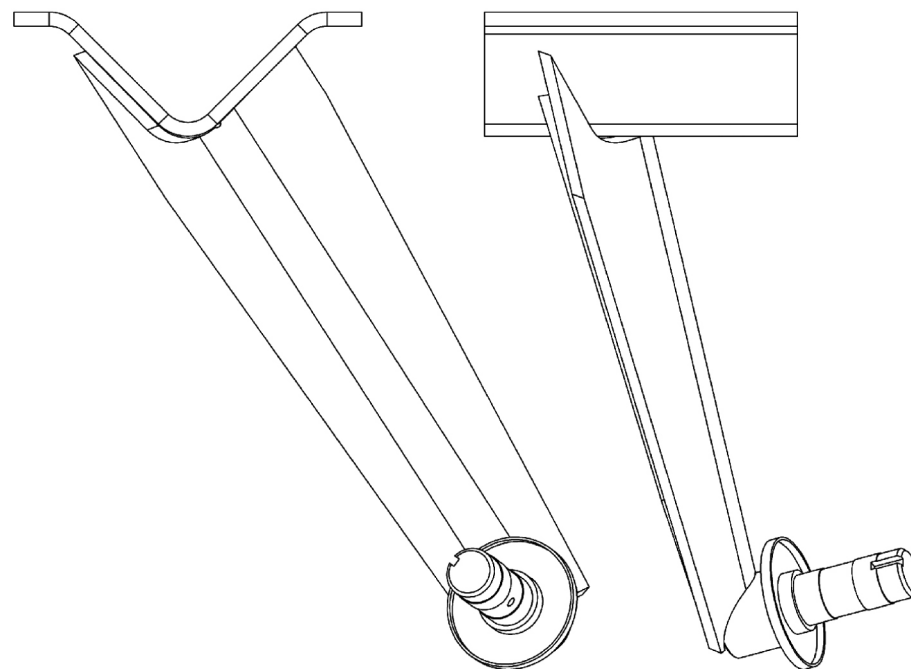


SOMMAIRE DES CHANGEMENTS APPORTÉS AUX SUPPORTS DES DISQUES „KRUK” U-740



U-710 09.01.00

Type de support utilisé dans les outils de travail du sol jusqu'au n° 215.



U-710 09.01.00.2

Type de support utilisé dans les outils de travail du sol à partir du n° 216.