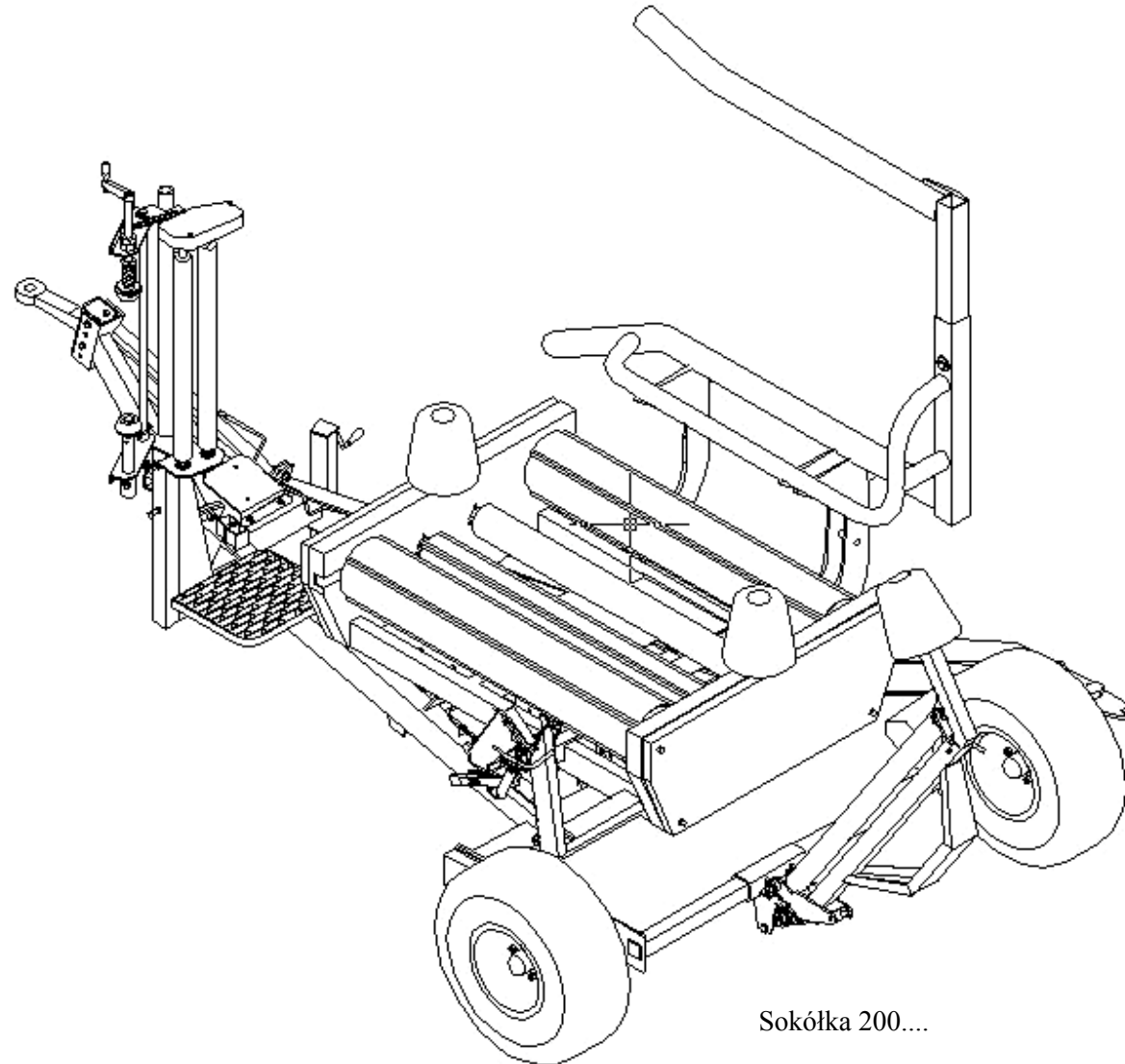


CATALOGUE DES PIÈCES DE RECHANGE
ENRUBANNEUSE À AUTO-CHARGEMENT
Z-577 "Sokół"

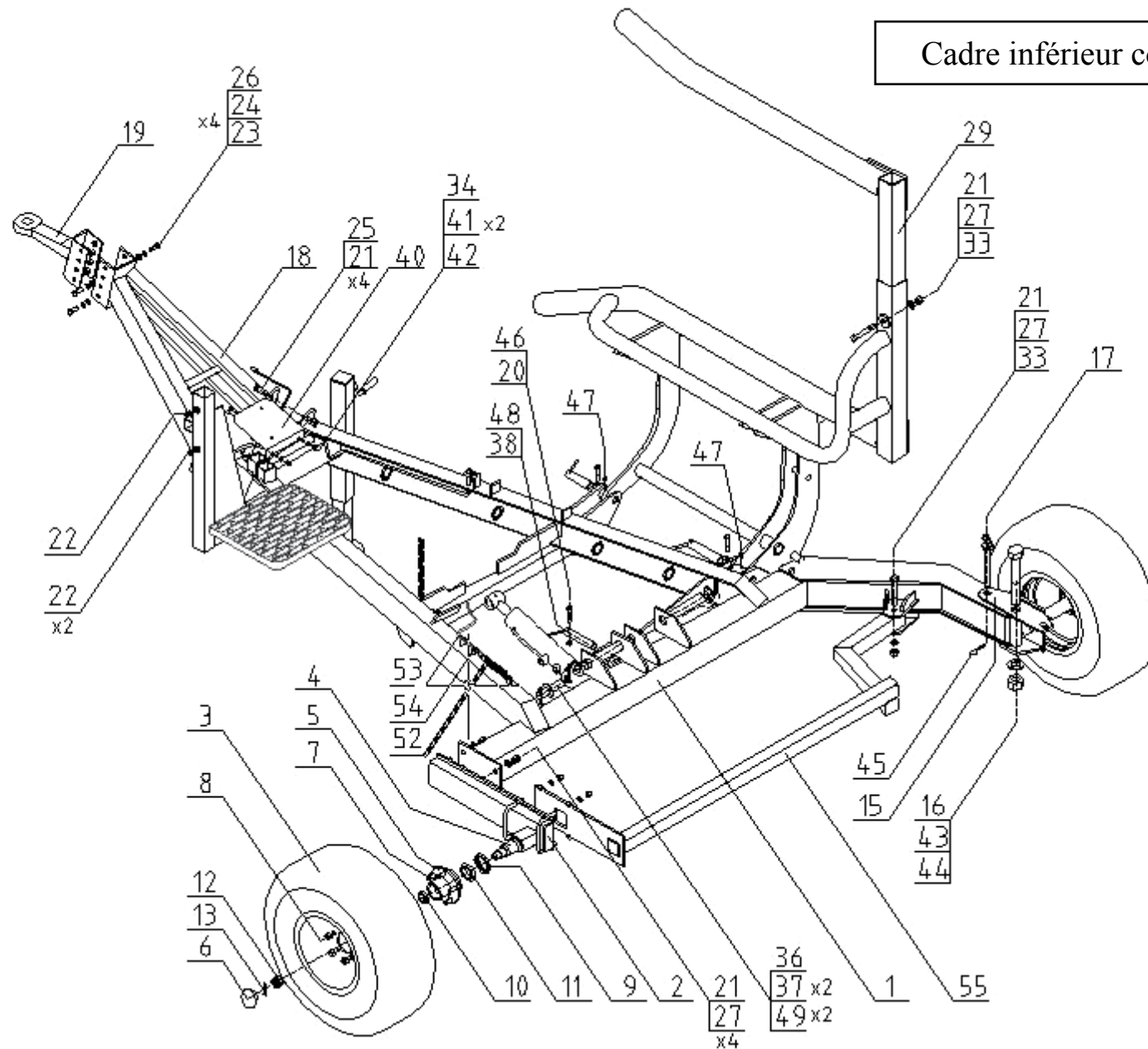


Sokółka 200....

LISTE DES RELEVÉS DE CATALOGUE

N°	Titre du tableau	N° de page
1.	Cadre inférieur complet	3
2.	Doseur de film.....	9
3.	Cadre mobile	13
4.	Cadre rotatif complet	17
5.	Installation hydraulique	25
6. *	Rallonge pour le positionnement de balles à la verticale	30
(*) - sur commande individuelle		

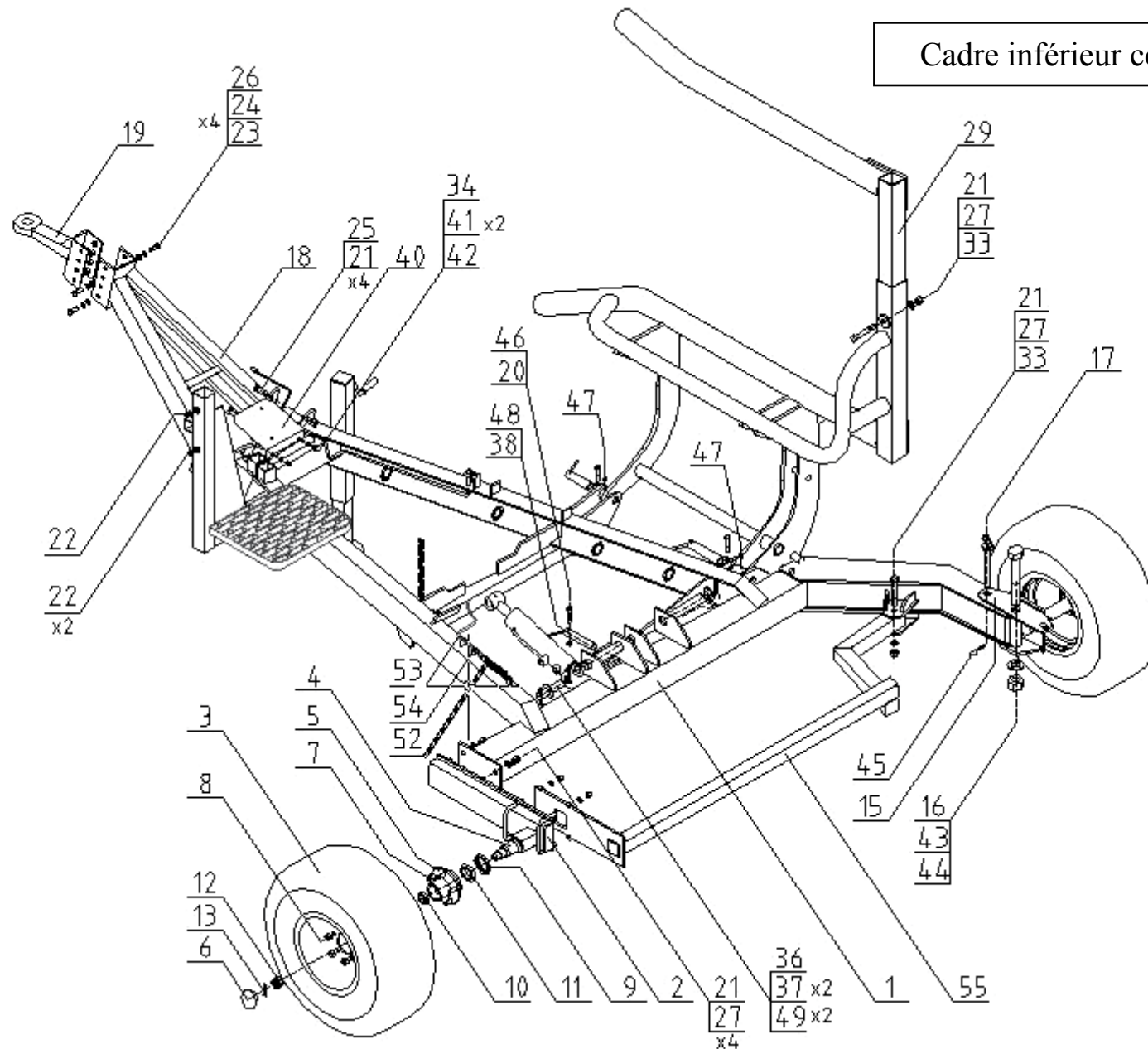
Cadre inférieur complet -1/2



CADRE INFÉRIEUR COMPLET 1/3

N° sur la fig.	Désignation de l'ensemble/des pièces	N° de dessin ou norme	Quantité
1	Cadre principal	Z 577 – 01.00.00	1
2	Support de roue complet	Z 577 – 01.00.05	1
3	Roue complète	10 x 80 - 12 10PR	2
4	Demi-axe	S50JAO500 L – 200	2
5	Moyeu	5/94/140	2
6	Couvercle du moyeu		2
7	Épingle M16x1,5x50 8,8 avec écrou	PN/S – 91240.62	10
8	Écrou M16 8 –B (pour l'épingle)		10
9	Bague d'étanchéité 915PG45	85x45x3	2
10	Roulement conique 30206A	PN – ISO 355:1997	2
11	Roulement conique 30209A	PN – ISO 355:1997	2
12	Écrou du moyeu M24	PN/M – 82148	2
13	Goupille du moyeu Ø 3	PN/M - 82001	2
14	Pied réglable complet	Z 237 – 00.28.00	1
15	Demi-axe de rotation	Z 577 – 01.06.00	1
16	Vis M36x220 8,8 - B	PN/M – 82101	1
17	Boulon de blocage de la roue porteuse	Z 577 – 00.00.03	1
18	Attelage avant	Z 577 – 01.03.00	1
19	Œillet d'attelage complet	Z 577 – 01.10.00	1
20	Vis M10x60 5,8 - B	PN/M – 82101	5
21	Écrou M16 8 – B	PN/M – 82175	10
22	Vis M12x30 5,8 - B	PN/M – 82105	3
23	Rondelle Ø 13	PN/M – 82005	8
24	Rondelle élastique Ø 12,2	PN/M – 82008	4

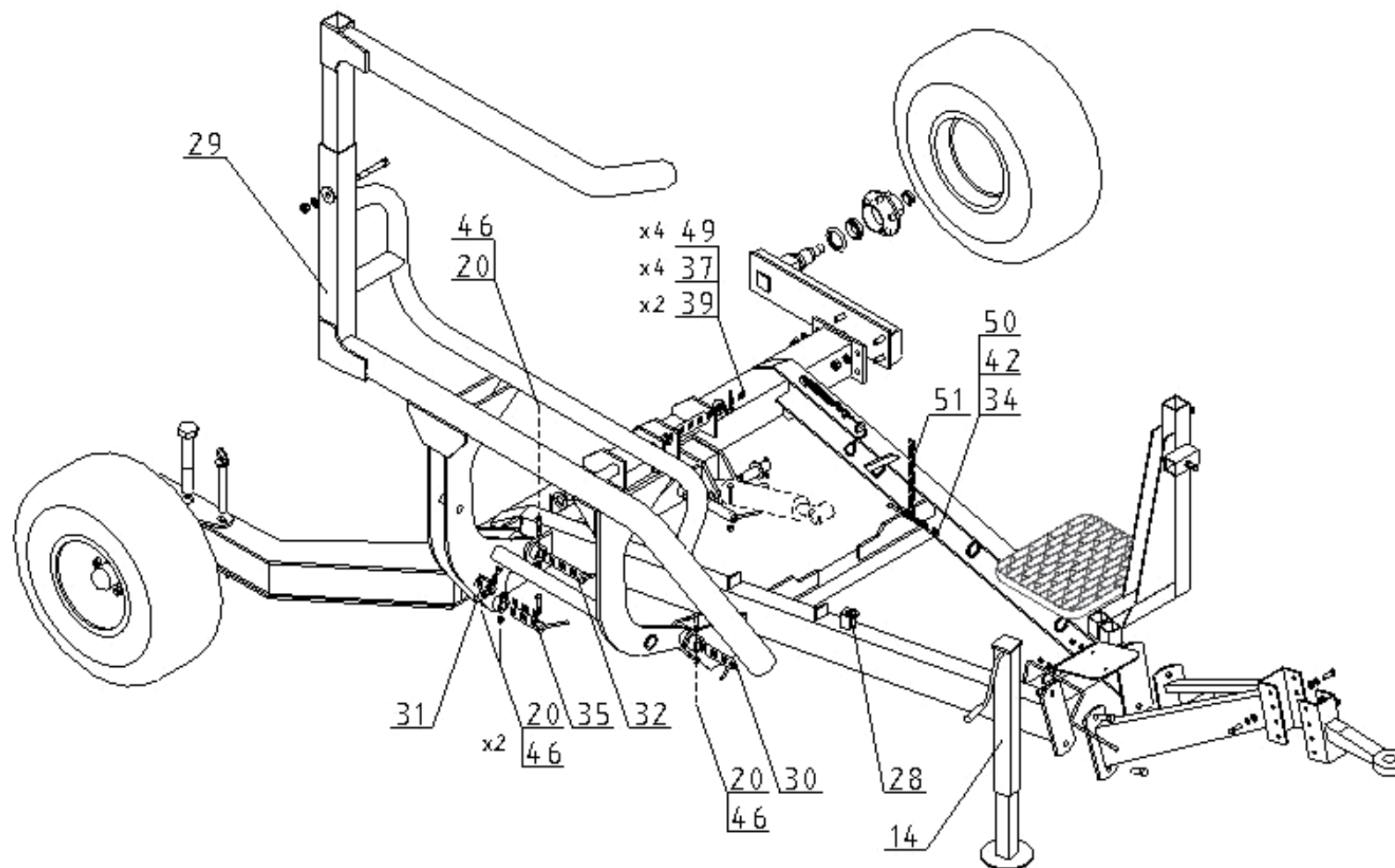
Cadre inférieur complet -1/2



CADRE INFÉRIEUR COMPLET 2/3

N° sur la fig.	Désignation de l'ensemble/des pièces	N° de dessin ou norme	Quantité
25	Vis M16x40 8,8 - B	PN/M – 82105	4
26	Vis M12x35 8,8 - B	PN/M – 82105	4
27	Rondelle Ø 17	PN/M – 82005	6
28	Compteur d'impulsions avec capteur, complet	L – 01 (national) L – 02 (export)	1
29	Bras de chargement complet	Z 577 – 04.00.00	1
30	Pivot du bras de chargement II	Z 577 – 00.00.22	1
31	Boulon de blocage du bras de chargement	Z 577 – 00.00.28	1
32	Pivot du bras de chargement I	Z 577 – 00.00.21	1
33	Vis M16x110 8,8 - B	PN/M – 82101	2
34	Écrou M8 5 – B	PN/M – 82175	3
35	Boulon de fixation du vérin IV	Z577 – 00.00.26	1
36	Boulon de fixation du vérin II	Z577 – 00.00.23	1
37	Goupille 6,3x63 S-Zn	PN/M-82001	6
38	Boulon de fixation du vérin III	Z577 – 00.00.25	1
39	Boulon de fixation du cadre mobile	Z577 – 00.00.27	2
40	Support du séparateur	Z237 – 00.00.104	1
41	Vis M8x25 5,8 - B	PN/M – 82105	2
42	Rondelle Ø 8,4	PN/M – 82005	3
43	Rondelle Ø 37	PN/M – 82105	1
44	Écrou M36 8-B	PN/M – 82175	1
45	Goupille à ressort Ø 4	DIN 11024	1
46	Écrou M10 5-B	PN/M – 82175	5
47	Raccord de graissage M6x1	PN/M – 86002	2
48	Douille d'espacement	Z577 – 00.00.85	1

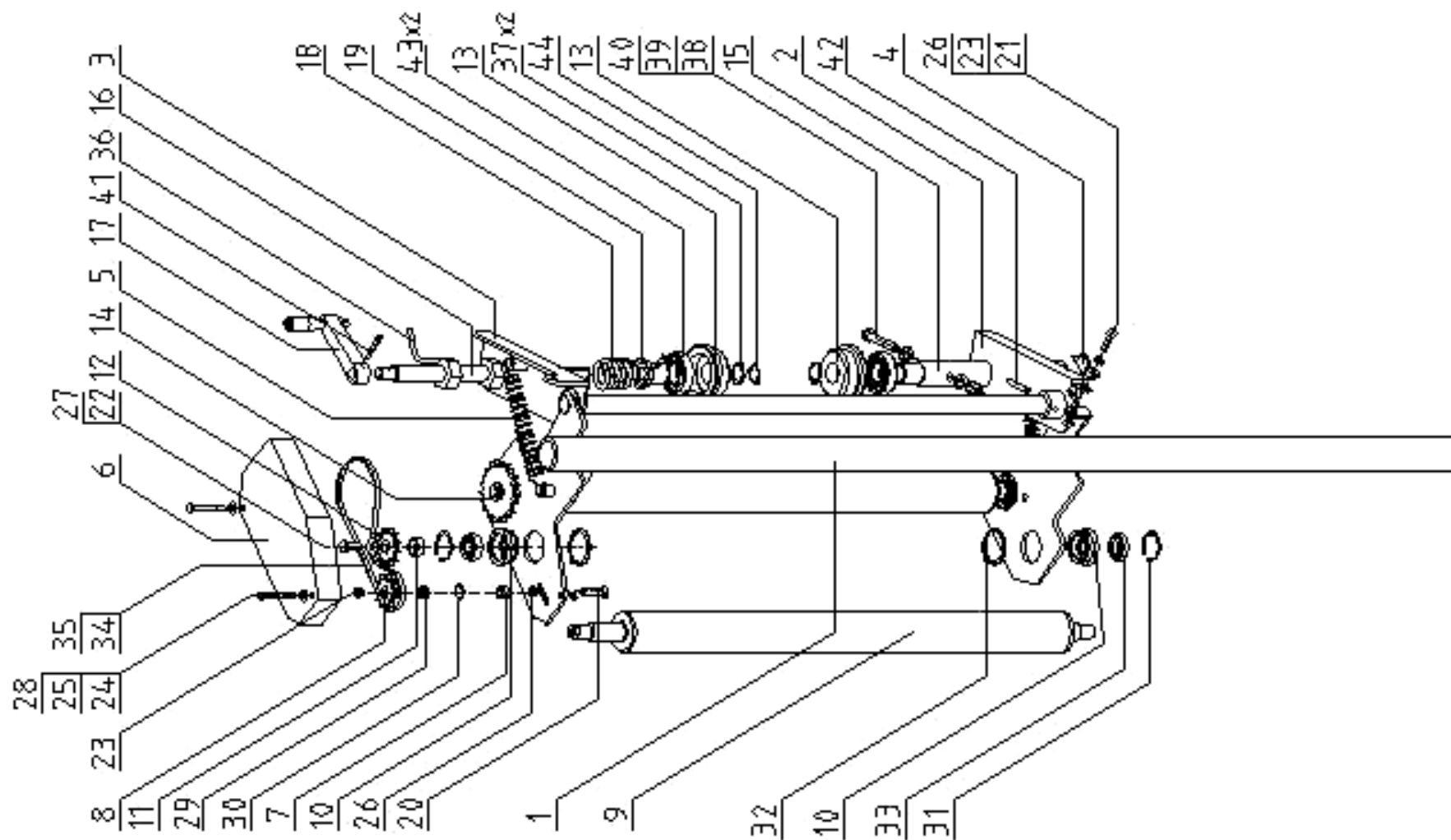
Cadre inférieur complet - 2/2



CADRE INFÉRIEUR COMPLET 3/3

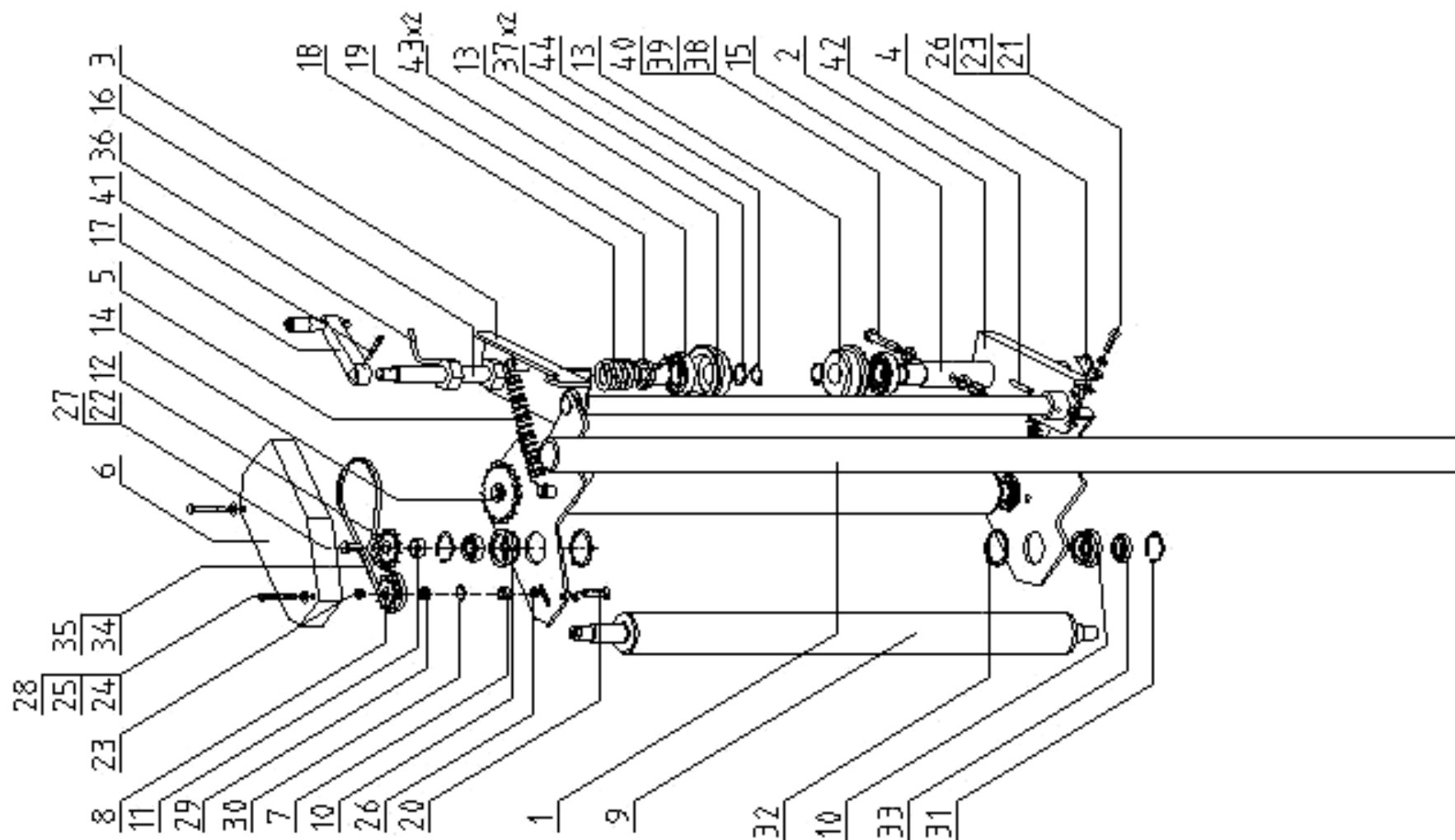
N° sur la fig.	Désignation de l'ensemble/des pièces	N° de dessin ou norme	Quantité
49	Rondelle Ø 31	PN/M – 82005	6
50	Vis M8x35 5,8 - B	PN/M – 82105	1
51	Chaîne agricole Ø 4	L=650	1
52	Ressort	Z237 – 00.00.40	1
53	Corde en acier Ø 4	Z237 – 00.42.00	1
54	Serre-câble Ø 5	PN/M – 80241	1
55 *	Cadre de la rallonge pour le positionnement vertical de balles	Z577 – 05.02.00	1
56	Écrou M12 5-B	PN/M – 82175	4
57	Collier de serrage	Z577 – 05.02.60	2

Doseur de film complet



DOSEUR DE FILM COMPLET 1/2			
N° sur la fig.	Désignation de l'ensemble/des pièces	N° de dessin ou norme	Quantité
1	Support de fixation	Z 237 – 02.01.00	1
2	Support inférieur de film	Z 237 – 02.02.00	1
3	Support supérieur de film	Z 237 – 02.03.00	1
4	Blocage	Z 237 – 02.00.04	1
5	Ressort I	Z 237 – 02.00.16	2
6	Couvercle	Z 237 – 02.06.00	1
7	Douille d'espacement II	Z 237 – 02.00.08	1
8	Pignon de chaîne Z – 11	Z 560 – 02.00.09	1
9	Rouleau du tendeur, complet	Z 560 – 02.24.00	2
10	Logement du rouleau	Z 560 – 02.00.25	4
11	Douille d'espacement III	Z 560 – 02.00.26	2
12	Pignon de chaîne Z – 12	Z 560 – 02.00.30	1
13	Élément de pression sur le film	Z 560 – 02.00.41/I	2
14	Pignon de chaîne Z – 21	Z 560 – 02.00.32	1
15	Rouleau inférieur	Z 560 – 02.00.35/I	1
16	Vis de réglage	Z 560 – 02.36.00/I	1
17	Manette complète	Z 560 – 02.37.00	1
18	Ressort II	Z 560 – 02.00.14	1
19	Manchon	Z 560 – 02.00.31	1
20	Vis M8x40 5,8 - B	PN/M – 82406	1
21	Vis M8x30 5,8 - B	PN/M – 82105	1
22	Vis M10x25 5,8 - B	PN/M – 82105	2
23	Écrou M8 5 – B	PN/M – 82175	2
25	Vis M6x70 5,8 - B	PN/M – 82101	2

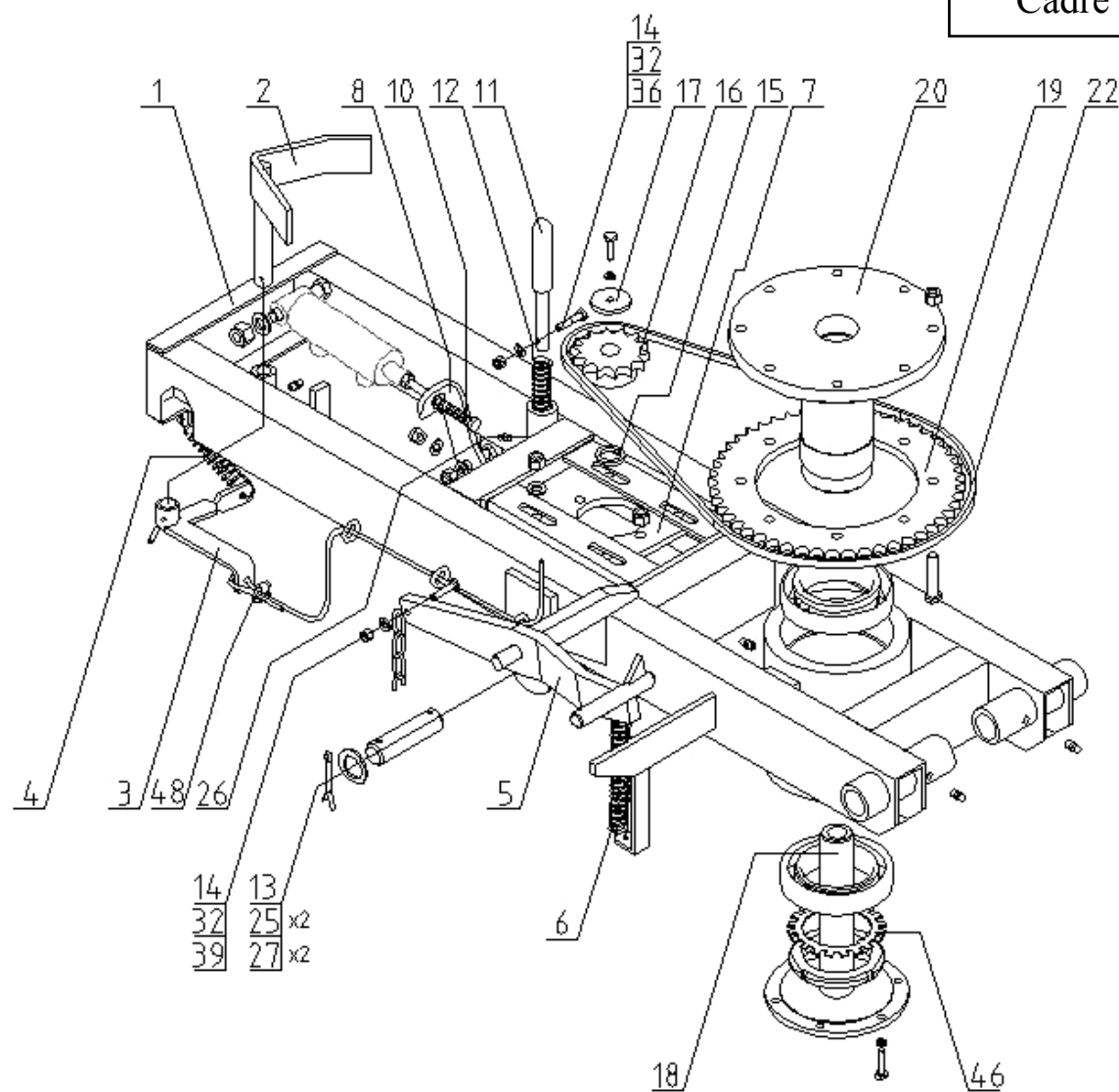
Doseur de film complet



DOSEUR DE FILM COMPLET 2/2

N° sur la fig.	Désignation de l'ensemble/des pièces	N° de dessin ou norme	Quantité
24	Écrou M6 5 – B	PN/M – 82175	2
26	Rondelle Ø 8,4	PN/M – 82005	3
27	Rondelle Ø 10,5	PN/M – 82030	2
28	Rondelle Ø 6,5	PN/M – 82030	2
29	Roulement 608Z	PN/M – 86100	1
30	Anneau élastique W – 22	PN/M – 85111	1
31	Anneau élastique W – 42	PN/M – 85111	4
32	Anneau élastique Z – 50	PN/M – 85111	4
33	Roulement 6004 RS	PN/M – 86100	4
34	Chaîne à rouleaux 08B 1/2''	PN/M – 84168	1
35	Maillon de connexion 08B	PN/M - 84168	1
36	Contre-écrou M27	Z 560 – 02.38.00	1
37	Anneau élastique Z – 30	PN/M – 85111	2
38	Vis M12x70 5,8 - B	PN/M – 82101	1
39	Écrou M12 5 – B	PN/M – 82175	1
40	Rondelle Ø 13	PN/M – 82005	2
41	Goujon de ressort 6x45	PN/M – 85023	1
42	Goujon de ressort 8x50	PN/M – 85023	1
43	Roulement 6206 RS	PN/M – 86100	2
44	Anneau élastique Z – 20	PN/M – 85111	1

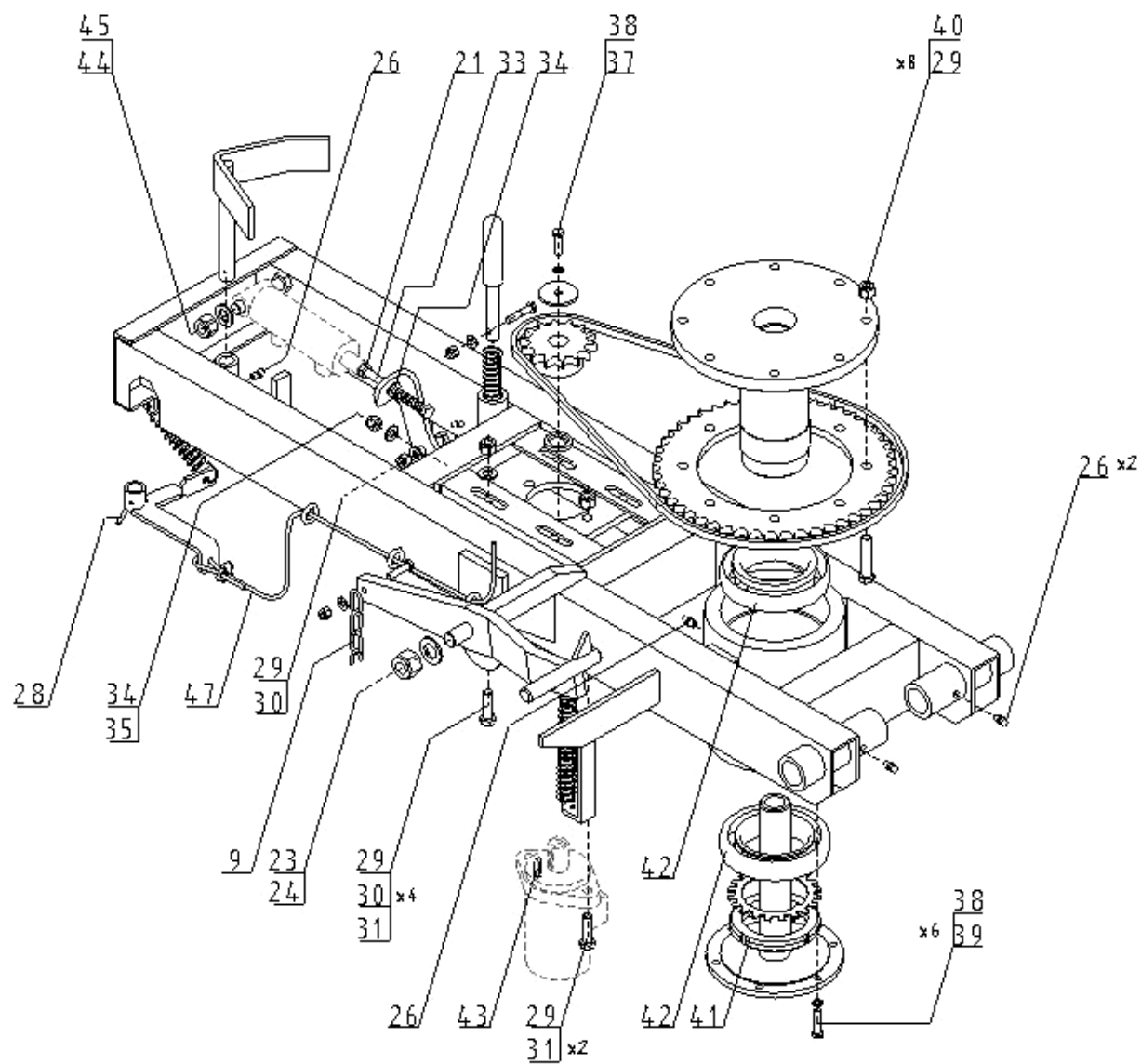
Cadre mobile complet -1/2



CADRE MOBILE COMPLET 1/2

N° sur la fig.	Désignation de l'ensemble/des pièces	N° de dessin ou norme	Quantité
1	Cadre mobile	Z 577 – 02.00.00	1
2	Levier I	Z 577 – 00.04.00	1
3	Levier II	Z 577 – 00.05.00	1
4	Ressort	Z 237 – 00.00.40	1
5	Levier complet	Z 577 – 03.04.00	1
6	Ressort	Z 237 – 00.00.41	1
7	Support du moteur	Z 577 – 00.10.00	1
8	Levier III	Z 237 – 00.00.06	1
9	Chaîne agricole Ø 4	L = 650	1
10	Ressort II	Z 237 – 00.00.09	1
11	Boulon de blocage	Z 237 – 00.00.07	1
12	Ressort III	Z 237 – 00.00.08	1
13	Boulon de fixation du vérin II	Z 577 – 00.00.24	1
14	Rondelle Ø 8,4	PN/M – 82005	2
15	Entretoise	Z 237 – 00.00.11	1
16	Pignon de chaîne Z - 14 ¾ "	Z 237 – 00.00.12	1
17	Rondelle spéciale	Z 237 – 00.00.13	1
18	Axe de la douille	Z 237 – 00.16.00	1
19	Pignon de chaîne Z - 50 ¾ "	Z 237 – 00.00.14	1
20	Tourillon de la douille	Z 237 – 00.15.00	1
21	Écrou M10 5 – B	PN/M – 82144	1
22	Chaîne 12B ¾ "	PN/M – 84168	1
23	Rondelle Ø 21	PN/M – 82005	1
24	Écrou M20 5 – B	PN/M – 82175	1

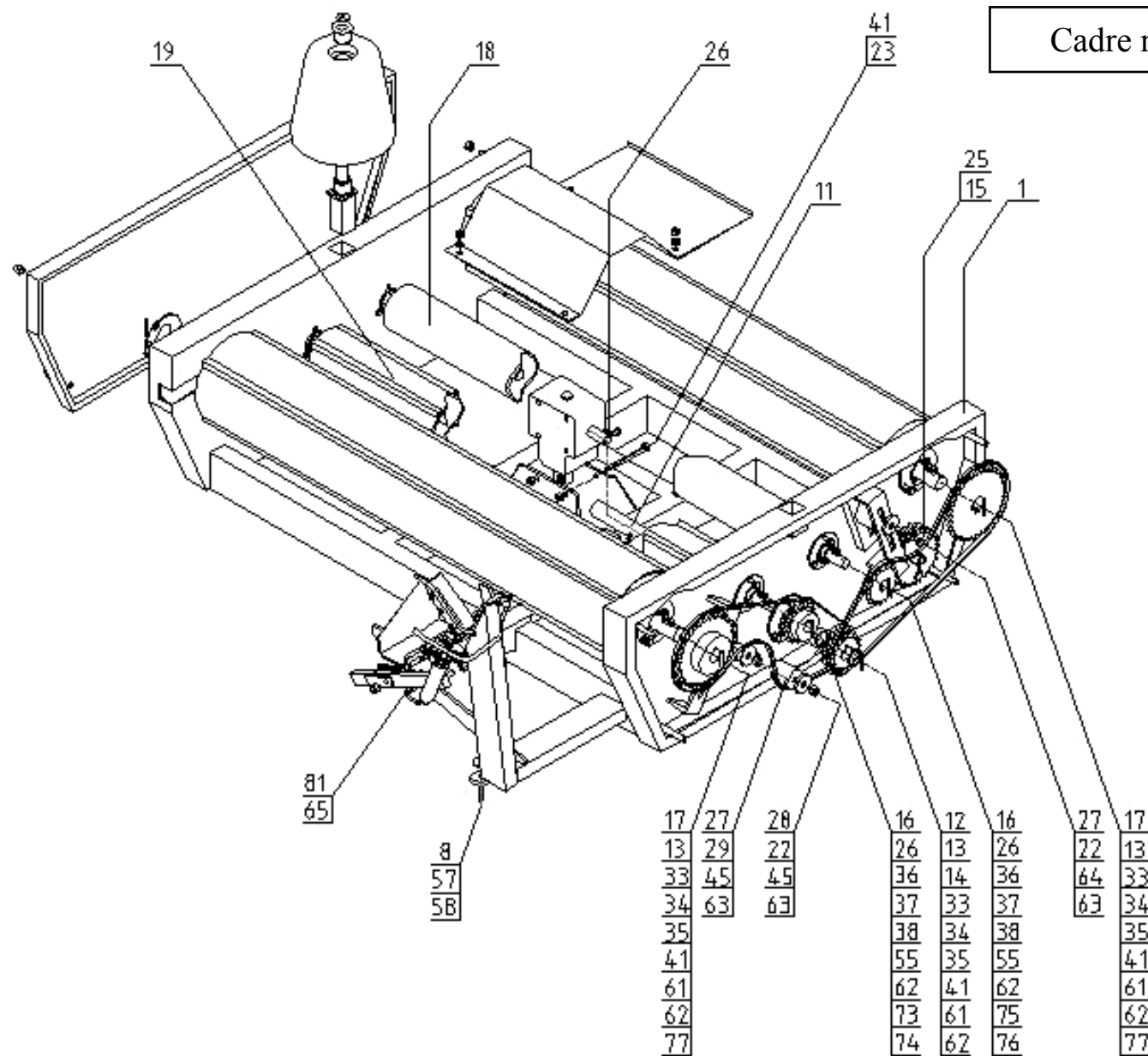
Cadre mobile complet - 2/2



CADRE MOBILE COMPLET 2/2

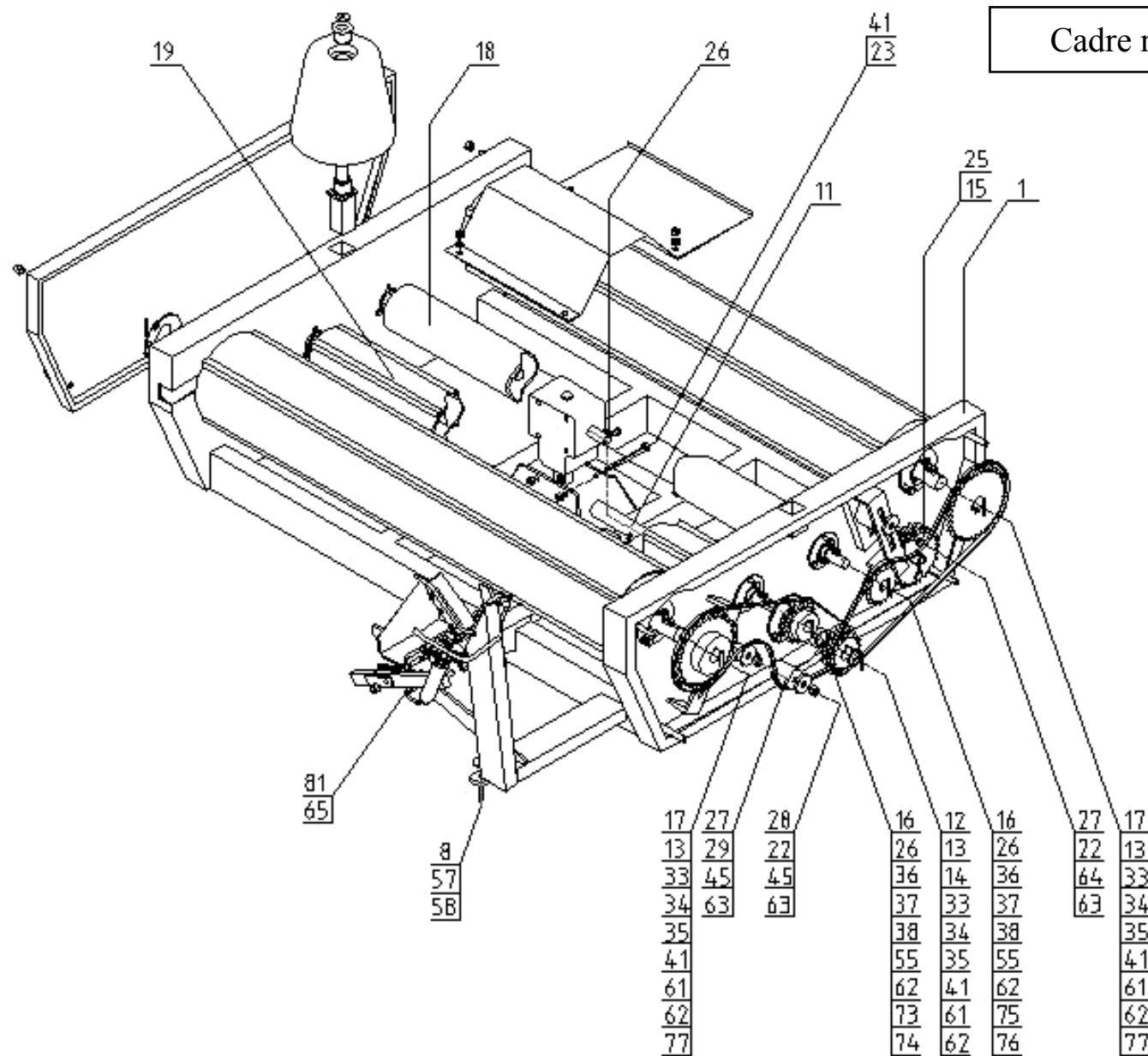
N° sur la fig.	Désignation de l'ensemble/des pièces	N° de dessin ou norme	Quantité
25	Goupille 6,3x63 S Zn	PN/M – 82001	2
26	Raccord de graissage M10x1	PN/M – 86002	5
27	Rondelle Ø 31	PN/M – 82005	2
28	Goujon de ressort 5x40	PN/M – 85023	1
29	Écrou M12 5 – B	PN/M – 82175	15
30	Rondelle Ø 13	PN/M – 82005	5
31	Vis M12x40 8,8 - B	PN/M – 82105	6
32	Écrou M8 5 – B	PN/M – 82175	2
33	Vis M10x130 5,8 - B	PN/M – 82101	1
34	Rondelle Ø 10,5	PN/M – 82005	2
35	Écrou M10 5 – B	PN/M – 82175	1
36	Vis M8x40 5,8 - B	PN/M – 82105	1
37	Vis M8x30 5,8 - B	PN/M – 82105	1
38	Rondelle élastique Ø 8,2	PN/M – 82008	7
39	Vis M8x35 5,8 - B	PN/M – 82105	7
40	Vis M12x60 8,8 - B	PN/M – 82105	8
41	Écrou de roulement KM17	PN/M – 86478	1
42	Roulement 32018XA	PN/M – 86220	2
43	Clavette prismatique A8x7x25	PN/M – 85005	1
44	Écrou M16 5 – B	PN/M – 82175	1
45	Rondelle Ø 17	PN/M – 82005	1
46	Rondelle à dents MB17	PN/M – 82005	1
47	Corde en acier Ø 4	Z237 – 00.42.00	1
48	Serre-câble Ø 5	PN/M – 80241	1

Cadre rotatif complet - 1/3



<i>CADRE ROTATIF COMPLET 1/4</i>			
N° sur la fig.	Désignation de l'ensemble/des pièces	N° de dessin ou norme	Quantité
1	Cadre soudé	Z 577 – 03.01.00	1
2	Loquet	Z 577 – 03.02.01	1
3	Tube du tirant complet	Z 237 – 03.03.01	1
4	Élément de pression initiale	Z 577 – 03.17.08	1
5	Ressort	Z 237 – 33.00.05	1
6	Axe du levier du coupe-film	Z 577 – 03.05.00	1
7	Levier du coupe-film	Z 577 – 03.06.00	1
8	Aimant du compteur de tours	Ø 32	1
9	Support de roue	Z 237 – 05.01.00	2
10	Roue conique	Z 237 – 05.00.00	2
11	Arbre d'entraînement de la roue Z – 17	Z 237 – 33.00.11	1
12	Roue Z – 17	Z 237 – 33.00.12	1
13	Douille d'espacement	Z 237 – 33.00.13	3
14	Cale I	Z 237 – 33.00.14	1
15	Roue Z – 27	Z 237 – 33.00.15	1
16	Roue Z – 19	Z 237 – 33.00.16	2
17	Roue Z – 37	Z 237 – 33.17.00	2
18	Arbre mince I	Z 237 – 33.18.00	1
19	Arbre mince II	Z 237 – 33.19.00	1
20	Arbre gros I	Z 237 – 33.20.00	1
21	Arbre gros II	Z 237 – 33.21.00	1
22	Vis M12x90 5,8 - B	PN/M – 82101	2

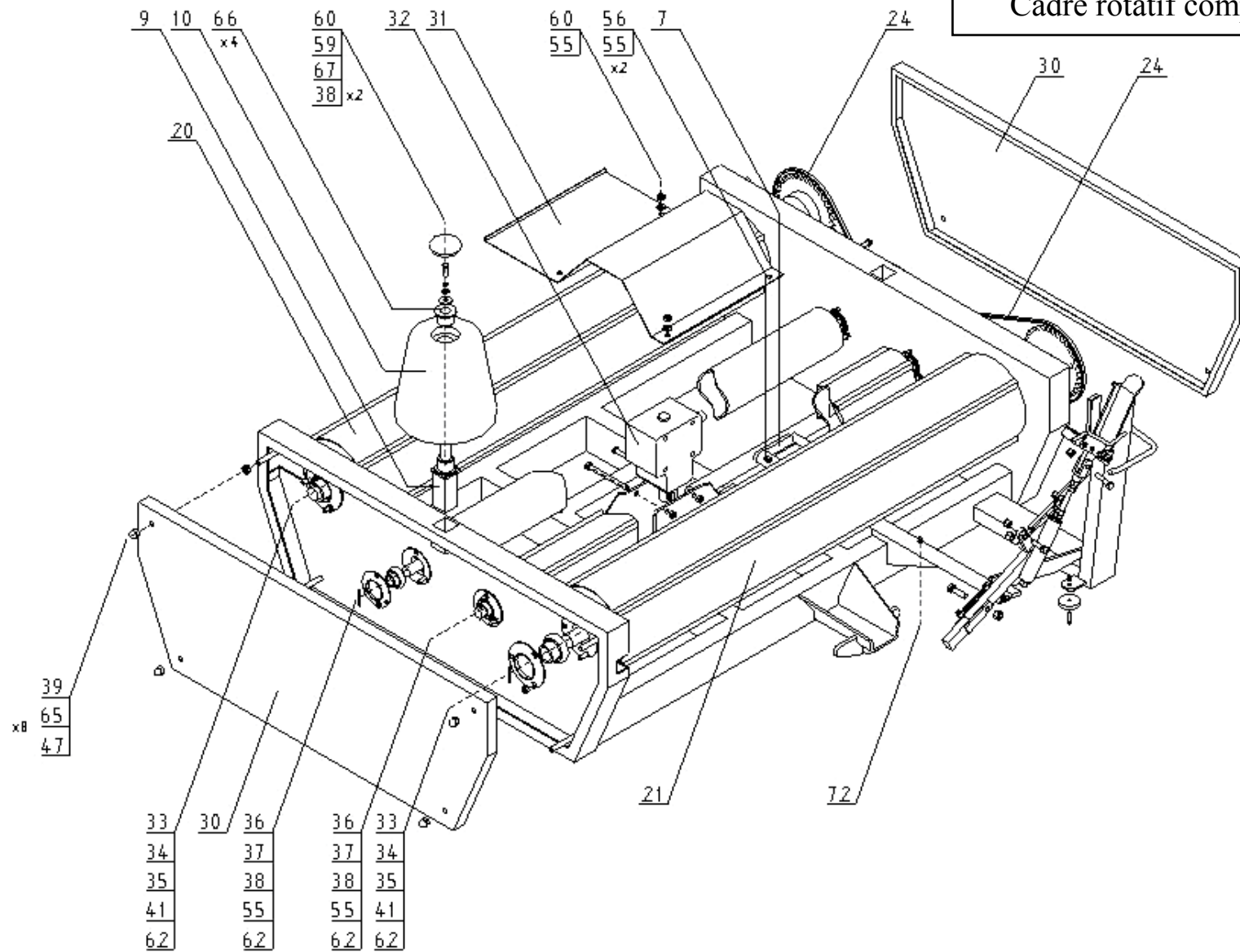
Cadre rotatif complet - 1/3



CADRE ROTATIF COMPLET 2/4

N° sur la fig.	Désignation de l'ensemble/des pièces	N° de dessin ou norme	Quantité
23	Vis M12x120 5,8 - B	PN/M – 82101	4
24	Chaîne 10 - B	PN/M – 84168	2
25	Goupille 6,3x63 S - Zn	PN/M – 82001	1
26	Clavette prismatique A8x7x25	PN/M – 85005	3
27	Tendeur de chaîne II	Z 237 – 33.00.27	2
28	Tendeur de chaîne I	Z 237 – 33.00.28	1
29	Vis M12x100 5,8 - B	PN/M – 82101	1
30	Écran latéral	Z 237 – 33.00.30	2
31	Écran de la transmission	Z 237 – 33.00.31	1
32	Engrenage conique	1,9:1	1
33	Roulement UC 207 RS	PN/M – 86120	5
34	Collier P – 207	PN ISO 3228:1996	10
35	Vis M10x25 5,8 - B	PN/M – 82105	15
36	Roulement UC 205	PN/M – 86120	4
37	Collier P – 205	PN ISO 3228:1996	8
38	Vis M8x25 5,8 - B	PN/M – 82105	15
39	Écrou M12 5 – B	PN/M – 82181	8
40	Vis M10x45 5,8 - B	PN/M – 82105	1
41	Écrou M10 5 – B	PN/M – 82175	23
42	Anse du tirant	Z 577 – 03.03.02	1
43	Tirant	Z 577 – 03.17.05	1
44	Écrou M14 5 – B	PN/M – 82144	2
45	Écrou M12 5 – B	PN/M – 82175	3
46	Ressort	Z 237 – 33.03.04	1

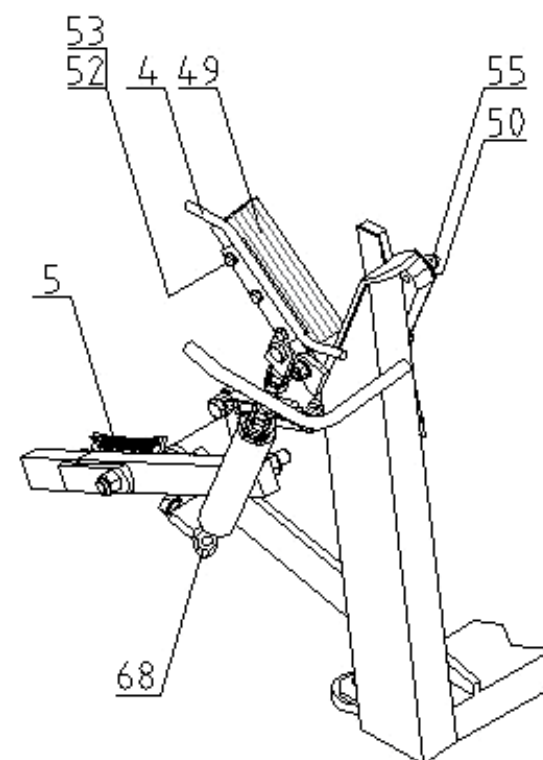
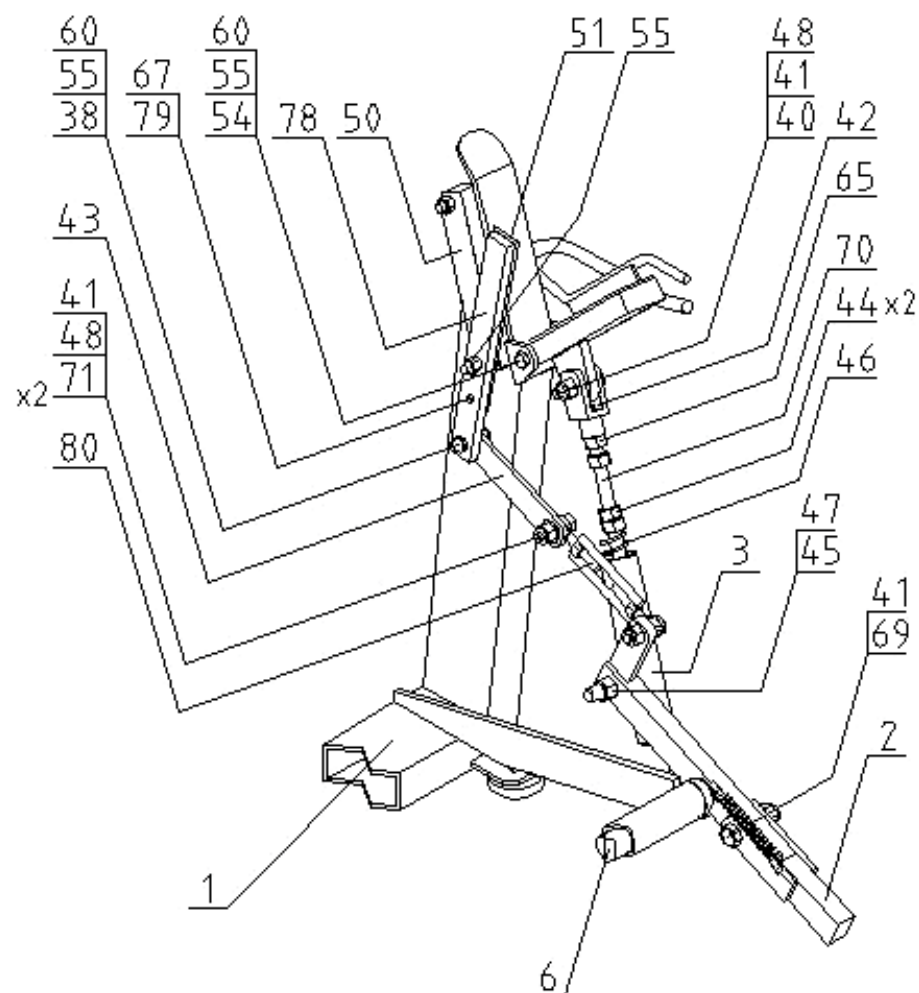
Cadre rotatif complet - 2/3



CADRE ROTATIF COMPLET 3/4

N° sur la fig.	Désignation de l'ensemble/des pièces	N° de dessin ou norme	Quantité
47	Rondelle Ø 13	PN/M – 82005	9
48	Rondelle Ø 10,5	PN/M – 82005	3
49	Élément de pression	Z 577 – 03.17.03	1
50	Couteau fixe	Z 577 – 03.17.04	1
51	Couteau mobile	Z 577 – 03.17.04	1
52	Vis M6x20 5,8 - B	PN/M – 82117	3
53	Rondelle élastique Ø 6,1	PN/M – 82008	3
54	Vis M8x70 5,8 - B	PN/M – 82101	1
55	Écrou M8 5 - B	PN/M – 82175	22
56	Vis M8x45 5,8 - B	PN/M – 82105	2
57	Vis M6x25 3,6 - B	PN/M – 82209	1
58	Écrou M6 5 - B	PN/M – 82175	1
59	Rondelle Ø 10,5	PN/M – 82030	2
60	Rondelle Ø 8,4	PN/M – 82005	8
61	Clavette prismatique A10x8x35	PN/M – 85005	3
62	Goujon de ressort 6x50	PN/M – 85023	9
63	Rondelle spéciale	G = 5 x013/050	5
64	Bloc fileté M12	Z 237 – 33.00.32	1
65	Écrou M12 5 - B	PN/M – 82144	10
66	Moyeu de la roue conique	Z 237 – 05.00.04	4
67	Rondelle élastique Ø 8,2	PN/m – 82008	3
68	Écrou M14 5 - B	PN/M – 82175	1
69	Vis M10x60 5,8 - B	PN/M – 82105	1
70	Vis spéciale M14	Z 577 – 03.03.03	1

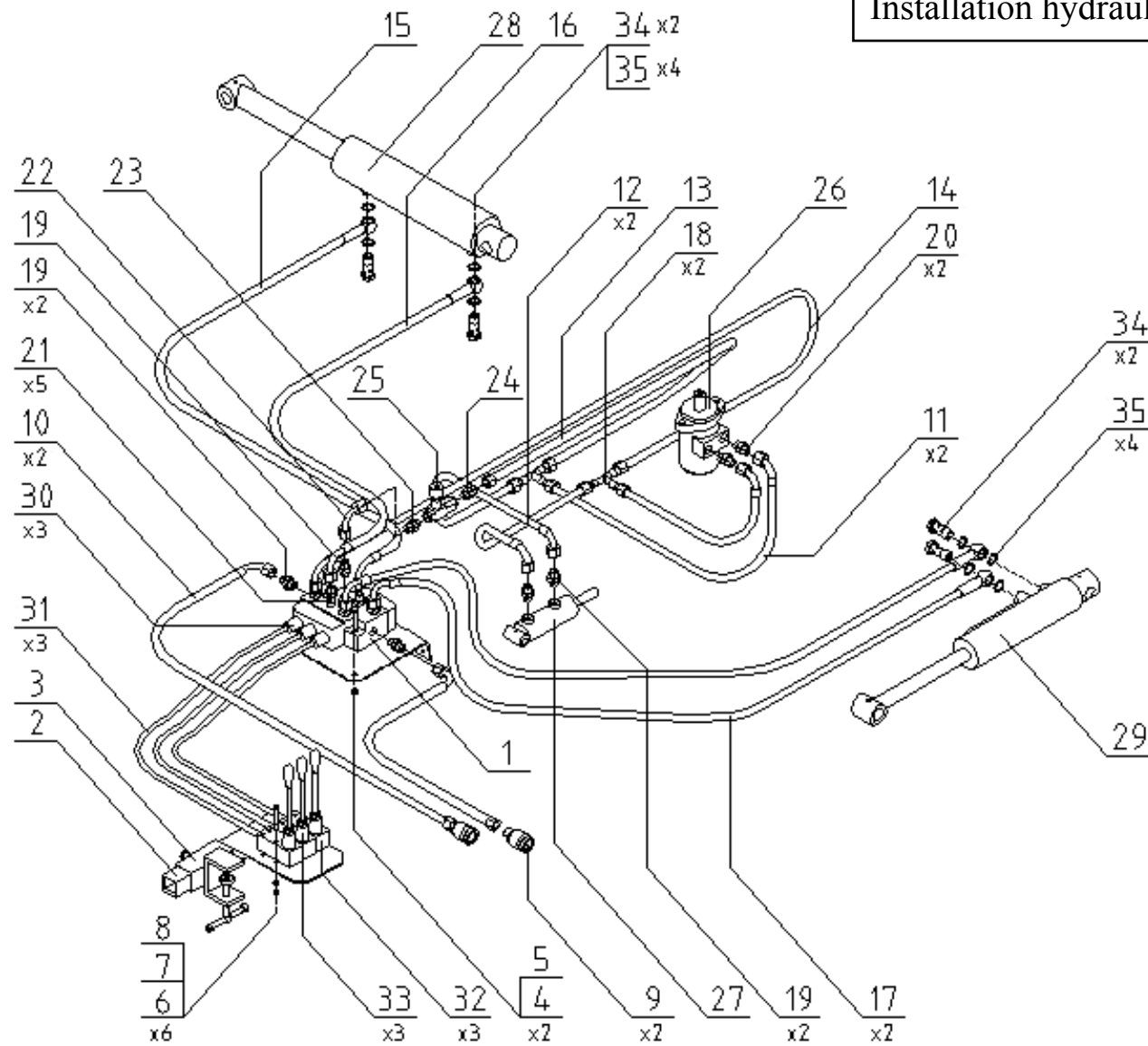
Cadre rotatif complet - 3/3 Coupe-film



CADRE ROTATIF COMPLET 4/4

N° sur la fig.	Désignation de l'ensemble/des pièces	N° de dessin ou norme	Quantité
71	Vis M10x35 5,8 - B	PN/M – 82105	2
72	Raccord de graissage M6x1	PN/M – 86002	1
73	Cale II	Z 237 – 33.00.22	1
74	Cale III	Z 237 – 33.00.23	1
75	Rondelle IV	Z 237 – 33.00.24	1
76	Rondelle V	Z 237 – 33.00.25	1
77	Rondelle VI	Z 237 – 33.00.26	2
78	Logement du couteau mobile	Z 577 – 03.17.04	1
79	Vis M8x12 5,8 - B	PN/M – 82105	1
80	Vis de tension M8	DIN 1480	1
81	Vis M12x40 5,8 - B	PN/M – 82105	1

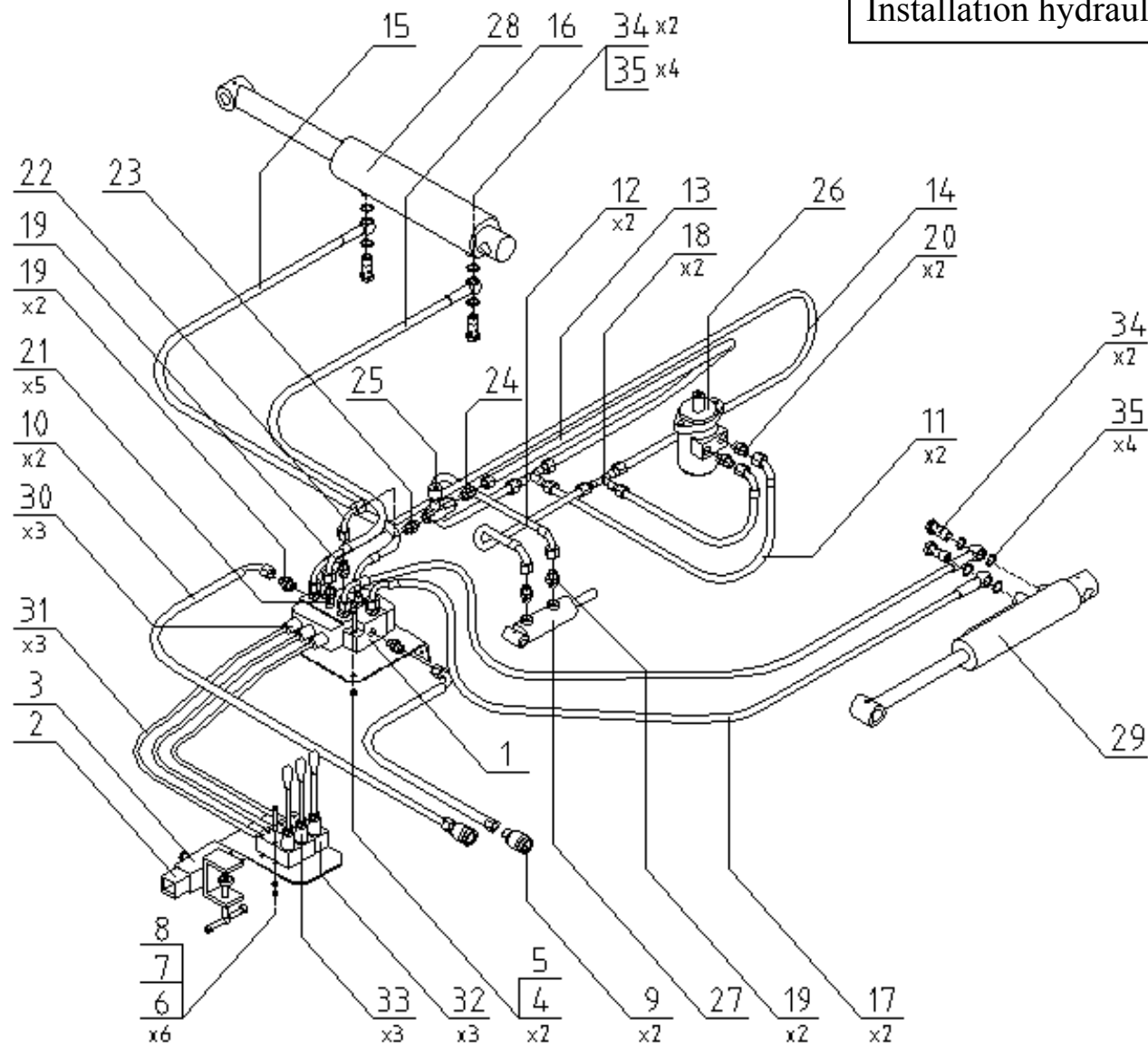
Installation hydraulique, ens. complet



INSTALLATION HYDRAULIQUE 1/2

N° sur la fig.	Désignation de l'ensemble/des pièces	N° de dessin ou norme	Quantité
1	Séparateur hydraulique à 3 sections M16x1,5	MD3	1
2	Support de commande	Z 577 – 00.52.00	1
3	Poignée du support de commande	Z 577 – 00.53.00	1
4	Vis M8x50 5,8 - B	PN/M – 82101	2
5	Écrou M8 5 – B	PN/M – 82175	2
6	Vis M6x60 5,8 - B	PN/M – 82101	6
7	Écrou M6 5 – B	PN/M – 82175	6
8	Rondelle Ø 6,4	PN/M – 82005	6
9	Vanne d'accès - raccord rapide M22x1,5	ZSR6 – 160 – 13/200	2
10	Conduit hydraulique	P12/P11 L = 2000 M18x1,5/M22x1,5	2
11	Conduit hydraulique	P12/P11 L = 700 M16x1,5/M16x1,5	2
12	Conduit hydraulique	P12/P11 L = 300 M16x1,5/M16x1,5	2
13	Conduit hydraulique	P11/P11 L = 2700 M16x1,5/M16x1,5	1
14	Conduit hydraulique	P12/P11 L = 2800 M16x1,5/M16x1,5	1
15	Conduit hydraulique	P12/P0 L = 2350 M16x1,5/M16x1,5	1
16	Conduit hydraulique	P12/P0 L = 2650 M16x1,5/M16x1,5	1
17	Conduit hydraulique	P12/P0 L = 2300 M16x1,5/M16x1,5	2
18	Corps du connecteur - té M16x1,5	PN/M – 73147	2
19	Corps du raccord - droit M16x1,5/18x1,5	PN/M – 73140	5
20	Corps du raccord - droit M16x1,5/16x1,5	PN/M – 73141	2
21	Corps du raccord - droit M16x1,5/16x1,5	PN/M – 73141	5
22	Coude tubulaire <90° M16x1,5/18x1,5	ZN/142	1
23	Corps du raccord - droit M18x1,5 3/8"	ZN/140	1
24	Corps du raccord - droit M16x1,5 3/8"	ZN/140	1

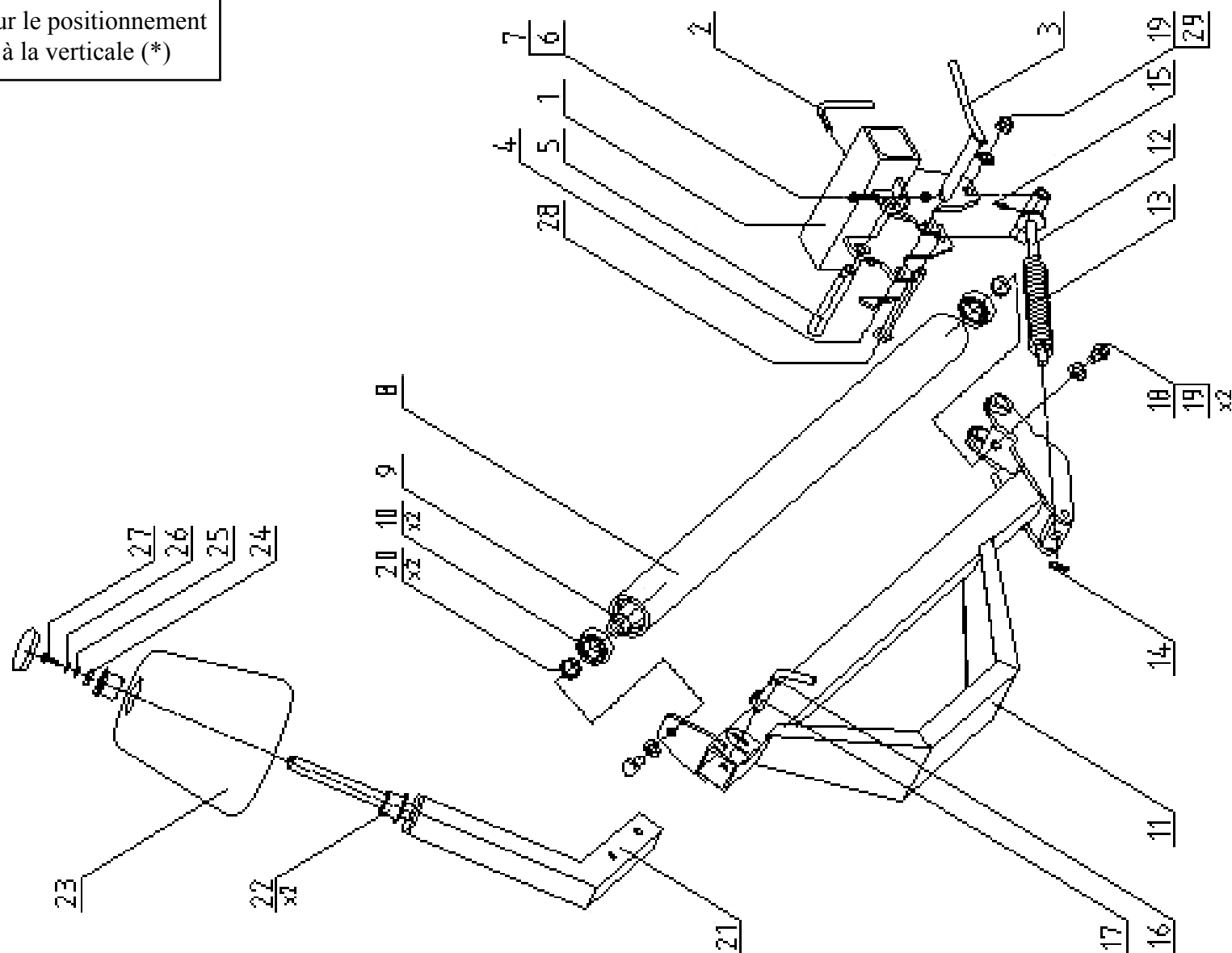
Installation hydraulique, ens. complet



INSTALLATION HYDRAULIQUE 2/2

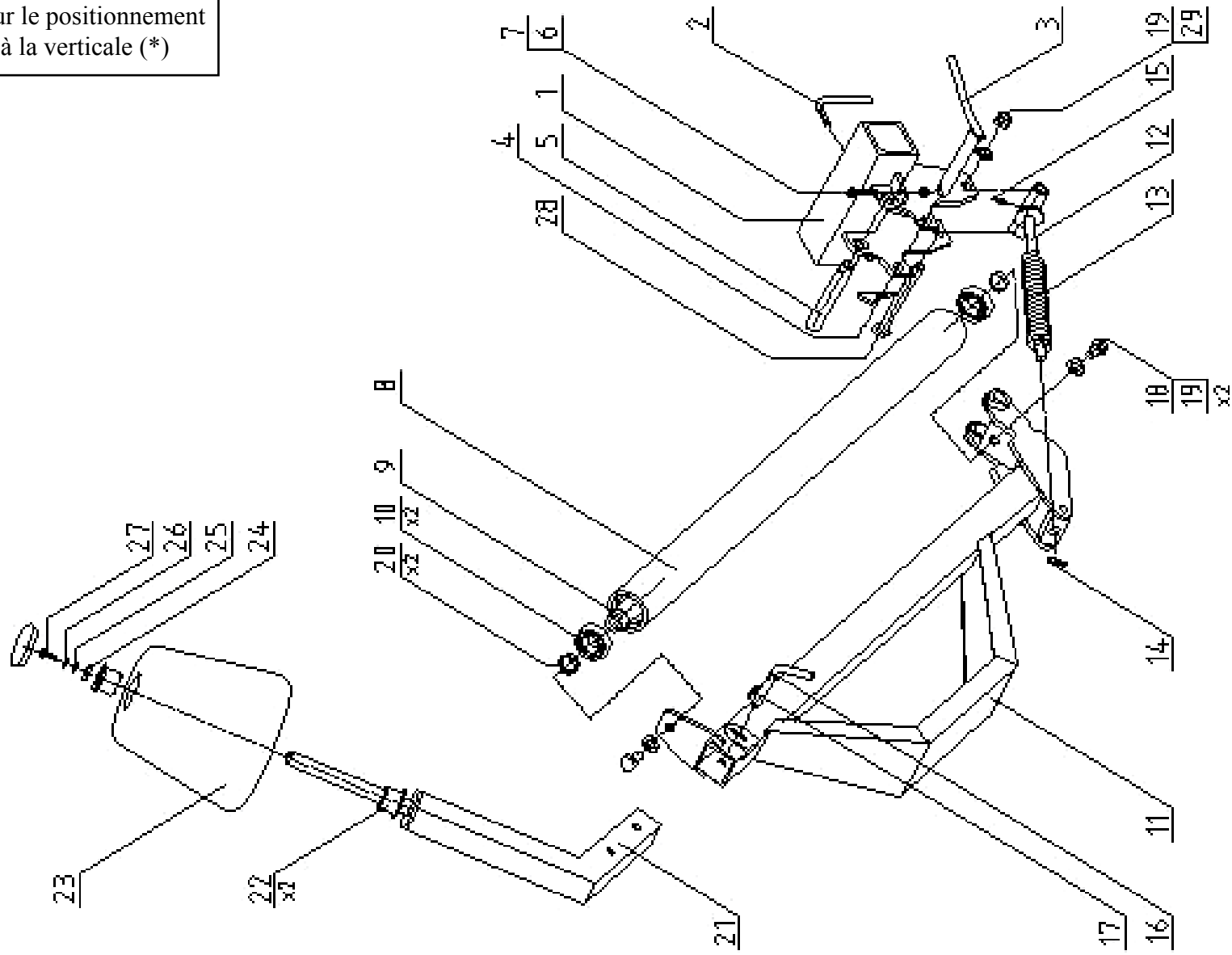
N° sur la fig.	Désignation de l'ensemble/des pièces	N° de dessin ou norme	Quantité
25	Clapet anti-retour à étranglement	3/8" VRFU 380SP1 - 4N	1
26	Moteur hydraulique	B6200NC25	1
27	Cylindre à pistons hydraulique	CJ – S227 – 40/20/60	1
28	Cylindre à pistons hydraulique	CJ – S409 – 80/50/227	1
29	Cylindre à pistons hydraulique	CJ – S422 – 63/32/200	1
30	Kit de montage du câble de commande		3
31	Câble de commande	L = 2500	3
32	Kit de montage du levier de commande		3
33	Levier de commande complet		3
34	Vis hydraulique M18x1,5		4
35	Rondelle Ø 18 Cu		8

Rallonge pour le positionnement
de balles à la verticale (*)



<i>RALLONGE POUR LE POSITIONNEMENT DE BALLES À LA VERTICALE 1/2</i>			
N° sur la fig.	Désignation de l'ensemble/des pièces	N° de dessin ou norme	Quantité
1	Curseur	Z 577 – 05.03.00	1
2	Blocage	Z 577 – 05.03.80	1
3	Boulon de blocage	Z 577 – 05.03.50	1
4	Goupille à ressort Ø 4	DIN 11024	1
5	Pivot	Z577 – 05.03.70	1
6	Vis M8x50 5,8 - B	PN/M – 82101	1
7	Écrou M8 5 – B	PN/M – 82175	1
8	Tube	Z577 – 05.01.11	1
9	Axe	Z577 – 05.01.12	1
10	Roulement	6206 2ZR	2
11	Bras de dressage vertical de balles	Z577 – 05.01.20	1
12	Support de retenue	Z577 – 05.01.60	1
13	Ressort	Z577 – 05.01.62	1
14	Goujon de ressort 8x32	PN/M-85023	1
15	Raccord de graissage M6x1	PN/M-86002	1
16	Verrou transversal	Z577 – 05.01.70	1
17	Goujon de ressort 6x30	PN/M-85023	1
18	Vis M16x30 8,8 - B	PN/M – 82105	2
19	Rondelle 17	PN/M – 82005	3
20	Douille d'espacement	Z577 – 05.01.80	2
21	Support de la roue de soutien	Z577 – 05.04.10	1
22	Moyeu de roue	Z237 – 05.00.04/1	2
23	Roue conique	PVC	1
24	Rondelle 10,5	PN/M – 82030	1

Rallonge pour le positionnement
de balles à la verticale (*)



RALLONGE POUR LE POSITIONNEMENT DE BALLES À LA VERTICALE 2/2

N° sur la fig.	Désignation de l'ensemble/des pièces	N° de dessin ou norme	Quantité
25	Rondelle 8,4	PN/M – 82005	1
26	Rondelle élastique 8,2	PN/M – 82008	1
27	Vis M8x25 5,8 - B	PN/M – 82105	1
28	Vis M16x140 8,8 - B	PN/M – 82101	1
29	Écrou M16 5 – B	PN/M – 82175	1