

MF





## Description des symboles utilisés dans ce mode d'emploi

Légende:



**INFORMATION**

CE CYMBOL INDIQUE LES INFORMATIONS SUPPLÉMENTAIRES PERMETTANT D'OPTIMISER LE FONCTIONNEMENT DU PRODUIT.



**AVERTISSEMENT!**

CE SYMBOLE PRÉVIENT ET INDIQUE LA NÉCESSITÉ DE RESPECTER IMPÉRATIVEMENT LES EXIGENCES DE SÉCURITÉ DE L'OPÉRATEUR, D'AUTRES PERSONNES PRÉSENTES OU EXIGENCES EN SÉCURITÉ AU TRAVAIL.



**PROTECTION DE  
L'ENVIRONNEMENT**

CE SYMBOLE ATTIRE L'ATTENTION SUR LES CONSIGNES RELATIVES À LA PROTECTION DE L'ENVIRONNEMENT QUI DOIVENT ÊTRE RESPECTÉES.

Nous vous remercions d'avoir acheté la presse à balles Z587 conçue pour un fonctionnement effectif.

Le présent mode d'emploi vous permettra d'utiliser pleinement les avantages de la presse et, en même temps, d'optimiser le procès du roulement des balles.

Le mode d'emploi comporte le sommaire et les descriptions facilitant l'identification et la connaissance de la presse à balles.

Les pages suivantes du mode d'emploi contiennent les informations relatives à la sécurité et le confort au travail, la description d'agrégation avec un tracteur, d'opérations d'entretien et de conditions de stockage.

Le catalogue des pièces détachées avec la liste des pièces principales pour la presse à balles rendant facile leur commande, sous forme numérique sur CD, est joint au présent mode d'emploi.

Vous pouvez acheter le catalogue papier dans les points de vente autorisés ou directement chez les fabricants.

Le mode d'emploi et le catalogue contiennent les informations de base sur le produit. Le niveau de complétion du produit peut être différent de celui présenté dans ce document.

**Le fabricant se réserve le droit de modifier sans préavis les spécifications techniques du produit.**



**IMPORTANT**

Les modes d'emploi et les catalogues actuels sont disponibles sur le site Internet:  
<http://www.metalfach.com.pl/fr/instrukcje.html>

# 1. IDENTIFICATION DE LA PRESSE À BALLES, RÈGLES GÉNÉRALES DE SÉCURITÉ

## 1.1. IDENTIFICATION DE LA PRESSE À BALLE

Les données d'identification de la machine sont sur la plaque signalétique située sur la partie avant du cadre. Sur la plaque signalétique il y a des informations servant à l'identification de la machine, à savoir: l'indice, le numéro de fabrication, l'année et la charge sur l'attelage.

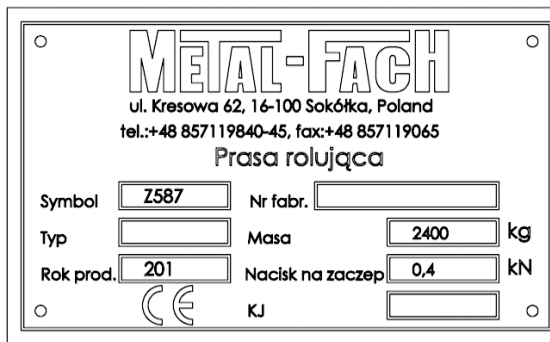


Fig. 1. Plaque signalétique

	Il est interdit de rouler sur les voies publiques sans plaque signalétique ou avec une plaque signalétique illisible.
<b>AVERTISSEMENT!</b>	

**LE MODE D'EMPLOI FAIT PARTI INTÉGRALE DE L'ÉQUIPEMENT DE LA PRESSE À BALLES.**

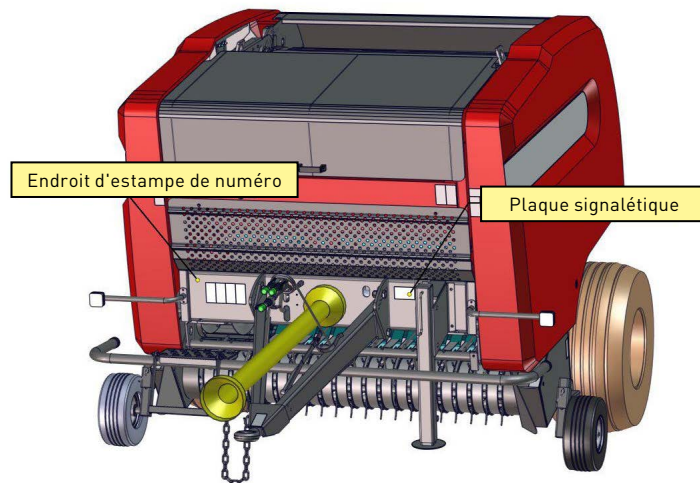


Fig. 2. Endroit de plaque signalétique sur la machine.

	Lors de l'achat s'assurer de la conformité du numéro de fabrication sur la plaque signalétique de la machine avec le numéro inscrit dans le mode d'emploi et dans la carte de garantie.
<b>INFORMATION</b>	

	Garder le mode d'emploi pour le transmettre aux futurs utilisateurs.
<b>INFORMATION</b>	

En cas de vente de la machine à un autre utilisateur, il est obligatoire de lui transmettre le mode d'emploi. Il est recommandé au fournisseur de la presse d'archiver les confirmations de réception de mode d'emploi, transmises avec la machine à nouvel utilisateur.

Conserver ce mode d'emploi dans un endroit sûr et facilement accessible à l'utilisateur et à la personne desservant la machine pendant sa durée de vie.

### Utilisateur, lis attentivement le mode d'emploi!

En cas de la destruction ou de perte du mode d'emploi, il convient de signaler au service le numéro de mode d'emploi ou les données de plaque signalétique aux fins d'obtenir un nouvel exemplaire du mode d'emploi de la presse à balles.

Avant de démarrer la machine, après une longue période d'inactivité, il convient de lire les informations relatives à l'emploi et aux règles de sécurité comprises dans le présent mode d'emploi.

Il est nécessaire de lire toutes les parties du mode d'emploi et, si nécessaire, contacter le représentant local de Metal Fach. Les coordonnées des représentants et des points de service sont sur le site Internet [www.metalfach.com.pl](http://www.metalfach.com.pl). Cette machine doit être utilisée, entretenue et réparée seulement par les personnes connaissant ses caractéristiques techniques et les règles de sécurité en matière de sécurité au travail et de protection de la santé.

Le fabricant décline toute responsabilité en cas des dommages résultant du non-respect de l'obligation de sécurité!

### UTILISER SEULEMENT DES PIÈCES DE RECHANGE ORIGINALES!

En cas de besoins des pièces de rechanges, contacter le représentant local de Metal Fach ou directement la société Metal Fach à Sokółka.

## 1.2. DESTINATION DE LA PRESSE À BALLES

**La presse à balles Z587 est destinée à ramasser des plantes fauchées et étalées au sol en vue de la formation en balles. Le foin à moins de 20% d'humidité, le fourrage à moins de 60% d'humidité et le chaume restant après le moisson.**

Toutes les opérations d'exploitation peuvent être effectuées par la même personne - l'opérateur assis dans le siège du tracteur.

**Tout autre utilisation de cette presse à balles sera traité comme non conforme à sa destination. La société Metal Fach ne peut être tenue responsable des dommages causés aux personnes, aux animaux ou autres dommages résultant de l'utilisation non-conforme de la machine.**

## 1.3. DESCRIPTION DE LA PRESSE À BALLES

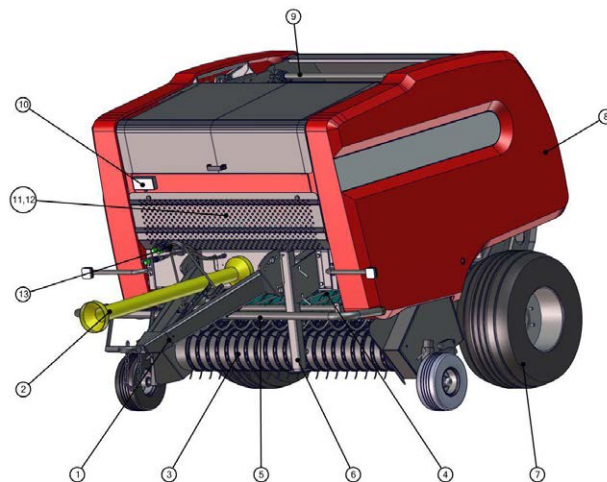


Fig. 3 Description de la presse à balles Z587

La presse à balles Z587 comporte des composants suivants:

1. Timon
2. Arbre articulé télescopique
3. Pick-up
4. Lanceur
5. Barrière de sécurité avec plateforme
6. Pied de soutien
7. Roue
8. Dispositif de protection
9. Ensemble du convoyeur à chaînes et à barrettes
10. Console de commande
11. Système de liage filet
12. Système de liage ficelle
13. Raccords hydrauliques de puissance

Dans la partie avant de la presse à balles il y a un pick-up (3) destiné à ramasser l'andain formé en rouleau. Le produit récolté est ramassé par le pick-up (4) est amené vers la chambre de pressage et roulé sous forme de cylindre. Des rouleaux spéciaux mis en marche par un pair des chaînes tournent autour de cette chambre. Grâce au mouvement des rouleaux le produit récolté est roulé et pressé. L'atteinte du niveau de pressage désiré est signalé par la console de commande (10) dans la cabine de l'opérateur. Après avoir atteint le niveau de pressage programmé, le système de liage (11,12) lie la balle avec un filet ou une ficelle.

La presse à balle est agrégée au tracteur moyennant un timon (1), l'arbre articulé télescopique (2) et les raccords hydrauliques (13). le pied de soutien (6) est destiné à appuyer la machine dans la position de repos. Lors du travail, il convient absolument de le lever moyennant une manivelle installée sur ce pied. La presse à balles est équipée de roues (7) permettant de rouler derrière le tracteur.

## 1.4. CARACTÉRISTIQUES TECHNIQUE DE LA PRESSE

Tableau 1 - Caractéristique technique de la presse

sg.	Contenu	
GÉNÉRALITÉS		
1.	Type de machine	Presse à balles rondes
2.	Fabricant	METAL-FACH Sp. z o.o. 16-100 Sokółka, ul. Kresowa 62
3.	Endroit d'apposition de plaque signalétique	Le timon avant
4.	Endroit d'estampe de numéro	La partie avant du corps
5.	Type	Z587
DIMENSIONS		
6.	Longueur [mm]	3550
7.	Largeur [mm]	2510
8.	Hauteur [mm]	2100
POIDS		
9.	Avec le pick-up [kg]	2400
CARACTÉRISTIQUES TECHNIQUES		
10.	Charge sur l'attelage [kN]	400
11.	Dimensions du rouleau (diamètre/largeur) [mm]	1200/1200
12.	Poids de balle [kg]	100-600
13.	Performance [balles/h]	20-35
14.	Chambre de pressage	fixe
15.	Densité de balle	variable

CARACTÉRISTIQUES REQUISES DU TRACTEUR		
16.	Puissance [kW /KM]	37/50
17.	Régime prise de force [rot/min]	540
18.	Système hydraulique	1 distributeur bilatéral + 1 distributeur unilatéral
19.	Système électrique [V]	12
20.	Vitesse de transport [km/h]	20
PICK- UP		
21.	Type de pick- up	Caisse à dents, à 4 barrettes
22.	Largeur de pick-up [mm]	1800
23.	Largeur maximal de l'andain [mm]	1520
24.	Nombre de dents de pick-up	44
25.	Réglage de hauteur de travail	Mécanique, 4 positions
LIAGE		
26.	Nombre de bobines de ficelle	4
27.	Nombre de rouleau de filet	1
PNEUS		
28.	Type	400/60 – 15,5 14 PR
29.	Pressions de gonflage [kPa]	250
ARBRE ARTICULÉ TÉLESCOPIQUE		
30.	Type/ marque	Bondioli Pavesi
31.	Symbole	7104121CE077098
32.	Couple de serrage [Nm]	1700

## 1.5. PRESCRIPTIONS GÉNÉRALES DE SÉCURITÉ

Pour éviter tout danger, avant de mettre en marche la presse à balles, il convient de lire le présent mode d'emploi. Hors les informations contenues dans le mode d'emploi, il convient de se conformer strictement aux règles locales en vigueur concernant en particulier l'hygiène et la sécurité de travail et le fonctionnement des machines.



La presse à balles a été conçue de manière à assurer une sécurité maximale lors de son exploitation.

Avant la première mise en marche, il est nécessaire de lire attentivement toutes les chapitres du présent mode d'emploi, c'est trop tard de le faire pendant le travail!

La société Metal Fach ne peut être tenue responsable des dommages résultants de non respect des prescriptions contenues dans le présent mode d'emploi de la presse à balles.

La société est également dégagée de toute responsabilité pour les dommages de toute sorte résultant de l'utilisation non conforme à sa destination et des modifications non autorisées effectuées à la machine.

Il convient de soumettre aux contrôles réguliers l'état technique de la machine. Faire attention au bon fonctionnement de tous les dispositifs de sécurité. Installer les dispositifs de protection conformément aux recommandations du fabricant.

	La presse à balles ne peut être exploitée que par les personnes qualifiées qui ont une connaissance du présent mode d'emploi.
<b>AVERTISSEMENT!</b>	
	Avant la mise en marche de la machine, vérifier le bon fonctionnement de la machine, sa complétion et la protection des pièces mobiles.
<b>AVERTISSEMENT!</b>	




Faire attentions aux symboles de danger démontrés dans le mode d'emploi i sur la machine. Tous les symboles de danger situés sur la machine doivent être bien visibles.


Assurer la propreté des signes de sécurité pour qu'ils soient toujours lisibles. En cas d'endommagement et d'une faible lisibilité, il convient de les changer. La liste et les endroits d'apposition des symboles de danger se trouve dans le chapitre «1.5.2 Symboles de danger» .


	Na jamais laisser la machine sans surveillance pendant le travail.
<b>AVERTISSEMENT!</b>	
	Ne jamais laisser le tracteur sans surveillance quand le moteur est en marche.
<b>AVERTISSEMENT!</b>	
	Il est absolument interdit de s'approcher vers les dispositifs rotant, toucher les pièces mobiles ou d'y mettre les mains. Tenir à distance le visage, les mains, les jambes des dispositifs rotant. Garder toujours une distance sûre.
<b>AVERTISSEMENT!</b>	Ne pas utiliser les tuyaux, les flexibles ou autres éléments de la machine comme une barrière. Il est absolument interdit de transporter les personnes ou les animaux dans la machine ou dans le tracteur.

	<p>Lors des travaux d'entretien et de réparation, il est obligatoire de porter les vêtements, les gants, les chaussures et les lunettes de protection.</p>
<b>ATTENTION!</b>	
	Tenir toujours hors la portée des enfants des graisses ou des huiles. Lire toujours attentivement les avertissements et les étiquettes de précaution sur les emballages. Éviter de mettre en contact les substances dangereuses avec la peau.
<b>AVERTISSEMENT!</b>	Se laver soigneusement après l'utilisation des substances dangereuses susmentionnées.
	Il est interdit de travailler sur les raccords à haute pression ce qui peut entraîner les souillures ou même des blessures graves.
<b>AVERTISSEMENT!</b>	
	La zone de travail de machine est une zone dangereuse. S'assurer de l'absence de proximité immédiate des personnes ou des animaux avant de mettre en marche la machine. En cas d'apparition d'une personne à proximité de la machine, arrêter immédiatement la presse à balles et veiller à ce que personne n'apparaisse dans cette zone. Ne jamais s'arrêter à proximité immédiate des terrasses, balcons, pièces ouvertes ou plateformes où il peut y avoir des personnes ou des animaux. L'opérateur de la presse est tenu responsable de tous endommagements causés lors du travail.
<b>AVERTISSEMENT!</b>	


## Identification de la presse à balles, règles générales de sécurité


	Porter les vêtements ajustés qui ne peuvent pas être captés par les dispositifs mobiles et des chaussures à semelle anti-glisse. Porter un casque en cas de risque d'éjection des objets.
<b>AVERTISSEMENT!</b>	


	Il est inadmissible de laisser l'équipement agricole sur les terrains en pente sans la protection contre la descente involontaire.
<b>AVERTISSEMENT!</b>	


	Veiller à la propreté des raccords hydrauliques. Après chaque emploi, mettre un capuchon en plastique fourni lors de l'achat de la machine. Vérifier et, en cas de besoin, échanger les couvertures du tuyau et les fixations endommagées. Échanger chaque 5 ans toutes les couvertures mobiles du tuyau. Échanger chaque 5 ans les raccords hydrauliques. Noter la date de la dernière échange. Avant de restaurer la pressions dans les raccords, vérifier si tous les raccords et leurs fixations sont hermétiques. Utiliser du papier absorbant ou du papier pour vérifier s'il y a une fuite.
<b>AVERTISSEMENT!</b>	


	Il est interdit d'exploiter la presse à balles sans installation des protections de sécurité des éléments mobiles.
<b>AVERTISSEMENT!</b>	

	Avant chaque mise en marche de la presse à balles, vérifier l'état et la complétion de la machine, ainsi que la fixation des protections de sécurité.
<b>AVERTISSEMENT!</b>	


	Avant chaque mise en marche et roulement sur les voies publiques, vérifier la bonne connexion de la machine au tracteur, le serrement des roues et la bonne connexion du timon au tracteur.
<b>AVERTISSEMENT!</b>	

	Réaliser tous les travaux de réglage, de réparation et d'entretien lorsque le moteur est arrêté et après s'être assuré que le moteur est bien protégé contre le démarrage involontaire.
<b>AVERTISSEMENT!</b>	

	Avant de commencer et au cours de ramasser les produits récoltés, s'assurer de l'absence des personnes, en particulier des enfants, à proximité
<b>AVERTISSEMENT!</b>	



	Faire attention lors du travail sur un terrain en pente. Faire attention à la possibilité de faire rouler les balles.
<b>AVERTISSEMENT!</b>	

	Il est interdit d'exploiter la presse sous les ensembles levés sans protection de la machine.
<b>AVERTISSEMENT!</b>	

	Il est interdit de rester entre le tracteur et la presse à balles lors du travail du tracteur.
<b>AVERTISSEMENT!</b>	

	Faire attention lors de l'agrégation et déconnexion de la presse du tracteur. Agréger la machine avec tracteur équipé de l'attelage arrière supportant la charge horizontale plus grande que la charge verticale sur le timon de la presse chapitre 1.4
<b>AVERTISSEMENT!</b>	
	Lors du travail utiliser les vêtements de protection et les chaussures à semelle anti-glissant.
<b>AVERTISSEMENT!</b>	
	Mettre la ficelle ou le filet lorsque le moteur du tracteur est arrêté et sécurisé contre le démarrage involontaire (la clé retirée du contact et le frein auxiliaire serré)
<b>AVERTISSEMENT!</b>	
	Commander l'installation hydraulique uniquement de la cabine de l'opérateur du tracteur.
<b>AVERTISSEMENT!</b>	
	Avant chaque mise en route vérifier la position du pied de soutien. Le pied de soutien devrait être en position de transport.
<b>AVERTISSEMENT!</b>	
	En empruntant les voies publiques, respecter la réglementation routière en vigueur et les prescriptions du fabricant chapitre 7.2.
<b>AVERTISSEMENT!</b>	

	Avant d'emprunter les voies publiques, soumettre la machine transportée au contrôle visuel.
<b>AVERTISSEMENT!</b>	
	Il est interdit aux personnes de rester sur la presse à balles lors du transport et du travail de la machine.
<b>AVERTISSEMENT!</b>	
	Il est interdit de transporter les balles dans la chambre de pressage pendant le transport sur les voies publiques.
<b>AVERTISSEMENT!</b>	
	Il est interdit d'utiliser la presse à balles par des personnes sous l'influence des médicaments ou autres substances ayant un effet négatif sur la conduite automobile et la vigilance, des médicaments provoquant les difficultés de concentration ou le décalage de temps de réaction ainsi qu'aux personnes sous l'emprise de l'alcool.
<b>AVERTISSEMENT!</b>	
	Il est interdit de transporter la presse à balles à proximité d'une flamme nue.
<b>AVERTISSEMENT!</b>	
	Il convient absolument de respecter la réglementation en matière de réaction au feu et éliminer immédiatement les risques émergeant lors du travail ou de la stationnement de la presse à balles.
<b>AVERTISSEMENT!</b>	

	Ne pas s'approcher d'une flamme nue et ne pas fumer lors du travail de la presse à balles.
AVERTISSEMENT!	
	Vérifier toujours la présence de l'extincteur à poudre dans l'équipement du tracteur avant de commencer à travailler. En cas d'absence de l'extincteur, équiper le tracteur d'un extincteur à poudre.
AVERTISSEMENT!	




## 1.5.1. SYMBOLES DE DANGER











Les symboles de danger apposés sur la presse à balles contiennent de différentes informations importantes pour la sécurité de l'opérateur. Leur but est d'attirer l'attention de l'opérateur sur les prescriptions de sécurité et de prévenir les accidents, ainsi que sur les risques possibles lors de l'exploitation et d'entretien de la machine.

- Les symboles de danger - symboles noirs et rouges sur fond jaune.
- Veiller à la propreté et à la visibilité des symboles. Il convient de les échanger en cas d'endommagement ou de perte.







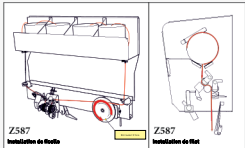

## 1.5.2. SIGNES D'AVERTISSEMENT

Tableau 2 - Signes d'avertissement

sg.	Symbole (signe) d'avertissement/ d'information	Signification du symbole (signe) ou signification de l'inscription
1.		Avertissement, Lire le mode d'emploi avant d'exercer ce travail.
2.		Avant de commencer ces opérations d'entretien ou de réparation, arrêter le moteur et retirer la clé de contact, lire le mode d'emploi.
3.		Se tenir à une distance sûre de la couvercle soulevée lors du travail.

4.		Sécuriser le vérin de levage avant de s'approcher de la zone dangereuse.	9.		Ne pas ouvrir et ne pas enlever les dispositifs de protection lors du fonctionnement de la machine.
5.		Ne pas atteindre la zone de pick-up pendant la mise en marche du tracteur ou le fonctionnement de la prise de force.	10.		L'information concernant la vitesse de la prise de force.
6.		Ne pas se placer sous la couvercle soulevée sans protection contre la chute involontaire.	11.		Ne pas rouler sur les plateformes et échelles.
7.		Risque d'écrasement d'une balle roulant. Se tenir à une distance de sécurité de la machine fonctionnant.	12.		Ne pas s'approcher des liaisons articulés mobiles des attelages lors du fonctionnement du moteur.
8.		Ne pas ouvrir et ne pas enlever les dispositifs de protection lors du fonctionnement de la machine.	13.		Ne pas entrer entre la machine et le tracteur lorsque le moteur de tracteur fonctionne. Cette partie est particulièrement dangereuse.

## Identification de la presse à balles, règles générales de sécurité

14.		Ne pas s'approcher de la prise de force tournant.
15.	<div style="border: 2px solid black; background-color: yellow; padding: 5px;"><b>Użytkownik!</b> Przy zawracaniu i na ostrych łukach obowiązkowo wyłącz napęd WOM ciągnika</div>	Pictogramme d'information Utilisateur! Débrayez obligatoirement la prise de force du tracteur dans les virages ou en tournant.
16.	<div style="display: flex; align-items: center;"><div style="margin-left: 10px;"><b>UWAGA!</b> MASZYNA MOŻE BYĆ URUCHOMIONA DOPIERO PO ZAMKNIĘCIU OSŁON</div></div>	Pictogramme d'information ATTENTION! DÉMARRER LA MACHINE APRÈS AVOIR FERMÉ LES DISPOSITIFS DE PROTECTION.
17.		Se tenir à une distance de sécurité de la machine fonctionnant.
18.		Les endroits principales de graissage de la presse à balles.
19.		Les points d'accrochage pour le chargement sur les moyens de transport.
20.		Limitation de vitesse à 20 km/h
21.		La manière d'installation de la ficelle ou du filet.
22.		En cas d'enlèvement des dispositifs de protection pour effectuer des travaux, utiliser en premier une extension en vue de sécuriser le couteau du système de liage de filet.

### 1.5.3. DISPOSITIONS DES SYMBOLES DE DANGER SUR LA MACHINE

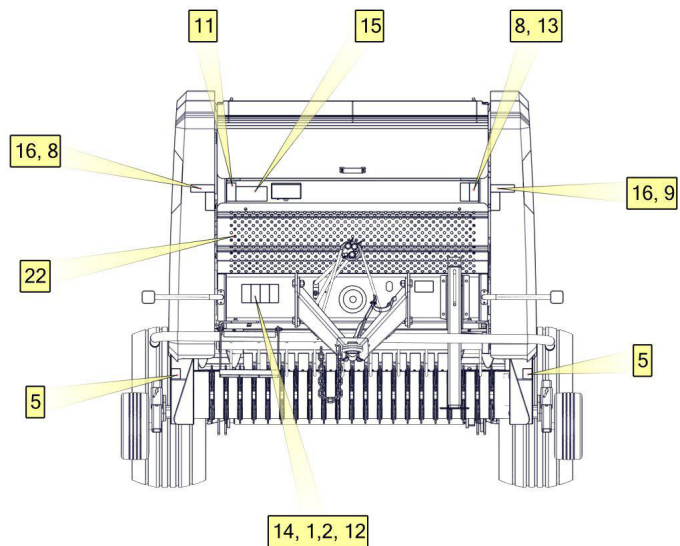


Fig. 4 Disposition des symboles de danger sur la machine - partie avant.

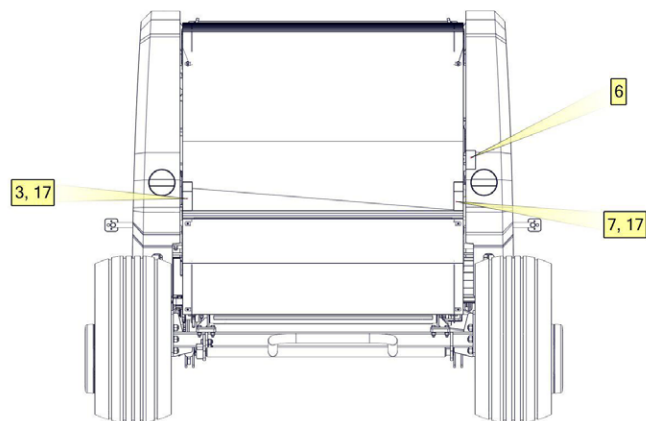


Fig. 5 Disposition des symboles de danger sur la machine - partie arrière.

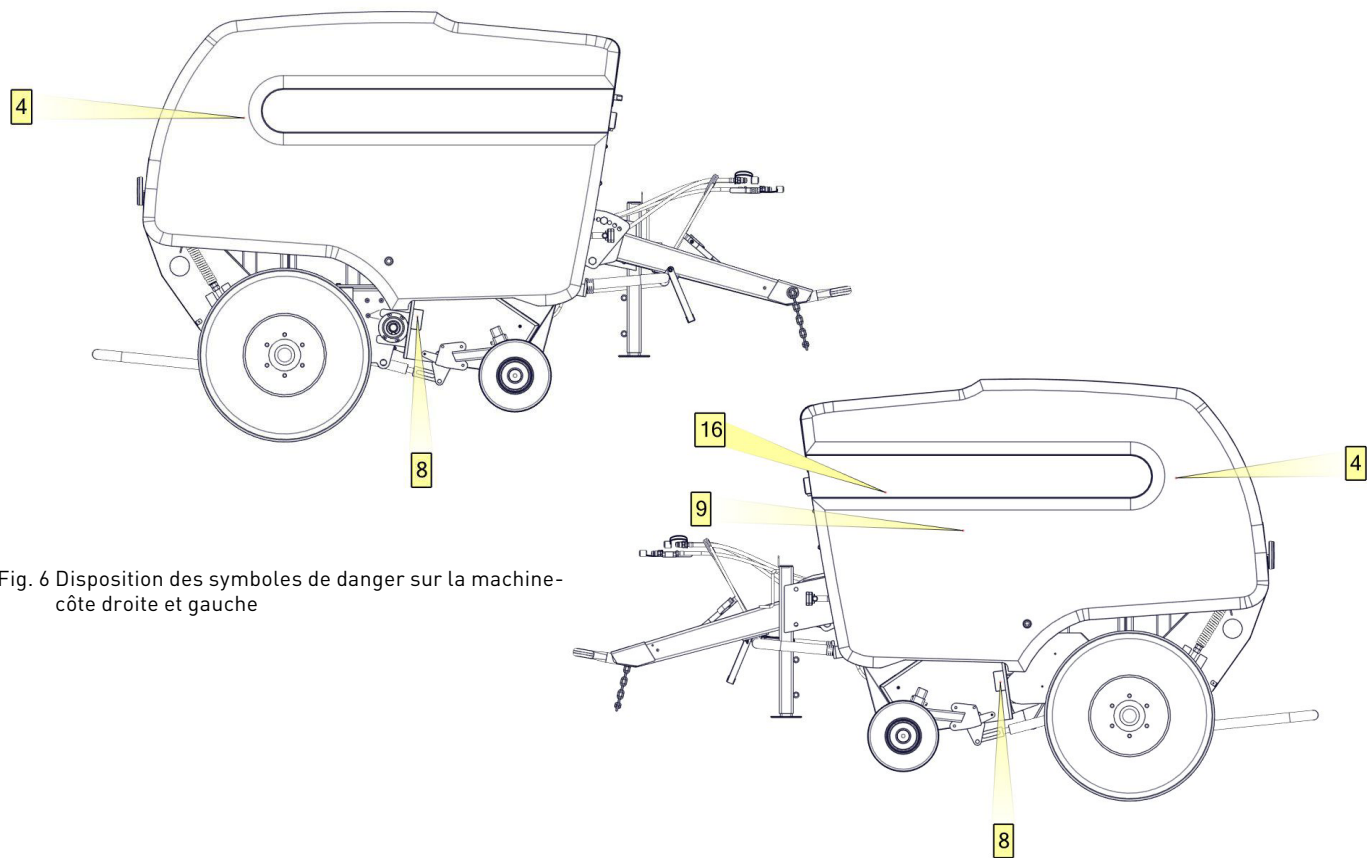





Fig. 6 Disposition des symboles de danger sur la machine-  
côte droite et gauche



## 2. PREMIÈRE MIE EN MARCHÉ


	La première mise en marche de la presse à balles nouvelle est effectuée par l'employé du service agréé du vendeur ou du fabricant en présence de l'opérateur - utilisateur de l'acquérant.
<b>INFORMATION</b>	

	Avant la première mise en marche lire attentivement le présent mode d'emploi en prêtant une attention particulière sur les sections consacrées à la sécurité de l'opérateur et d'autres personnes présentes.
<b>AVERTISSEMENT!</b>	

	Si ce mode d'emploi reste incompréhensible, pour obtenir des informations détaillées sur les machines s'adresser au fabricant ou vendeur.
<b>INFORMATION</b>	

Avant chaque mise en marche de la presse à balles, installer dans la cabine de l'opérateur de tracteur une console de commande.

### 2.1. PREMIÈRE MIE EN MARCHÉ DE LA PRESSE À BALLES.

	Rester particulièrement vigilant pendant la première mise en marche. la présence des autres personnes dans la zone de de travail augmente le danger.
<b>AVERTISSEMENT!</b>	

Lors de la première mise en marche, l'employé du service agréé du vendeur ou du fabricant en présence de l'utilisateur - acquéreur exerce des travaux suivants:

1. Contrôle de l'équipement et du fonctionnement de la machine:
  - contrôle de complétion et de l'état technique de la machine

- contrôle de l'installation d'éclairage et des avertisseurs sonores
- contrôlé de l'installation hydraulique:
  - ◇ levage et descente des pick-up
  - ◇ levage et descente de la chambre arrière
- contrôle du fonctionnement de pick-up
- contrôle du fonctionnement de mécanisme de liage:
  - ◇ ficelle
  - ◇ filet (équipement optionnel)
- contrôle du fonctionnement de la graissage centralisé (équipement optionnel)

#### 2. Formation de l'utilisateur relative à l'usage correcte de la presse:

- Description et modalités de fonctionnement de pick-up:
  - ◇ position de l'angle d'attaque des ressorts
  - ◇ devoir de l'embrayage de surcharge
  - ◇ installation de l'embrayage après la distraction des vis
  - ◇ rechange de l'embrayage complet
  - ◇ graissage des rouleaux
- Description et modalités de fonctionnement de mécanisme de liage ficelle:
  - ◇ modalités de fonctionnement
  - ◇ installation de ficelle
  - ◇ réglage de la densité de liage et tension de la ficelle
  - ◇ réglage du niveau de pressage de balle
  - ◇ nettoyage du système de guidage de ficelle.
- Description et modalités de fonctionnement de mécanisme de liage filet (équipement optionnel):
  - ◇ modalités de fonctionnement
  - ◇ installation de filet
  - ◇ réglage du nombre de liage
  - ◇ réglage de la tension des ressorts du cadre de couteau.

- Description et modalités de fonctionnement de mécanisme de graissage centralisé (équipement optionnel):
  - ◇ modalités de fonctionnement
  - ◇ réglage du débit de la pompe.
- Description et modalités de fonctionnement de console de commande
- Modalités de fonctionnement de l'ensemble tracteur-presse en cours de roulement des balles:
  - ◇ fonctionnement du tracteur lors de ramassage de l'andain en ligne droite
  - ◇ fonctionnement du tracteur lors de ramassage de l'andain dans les virages serrés
  - ◇ description des risques.
- Surveillance par l'employé du service du procès de roulement moyennant la ficelle et le filet exercé par l'utilisateur- acquéreur.
- Description et réglage de la tension des chaînes.
- Modalités de graissage et d'entretien de la presse



INFORMATION

Première mise en marche est exercée par le service à titre gratuit.

La signature dans la carte de garantie de l'employé du service atteste la première mise en marche décrit dans le présent chapitre. La signature du client dans la carte de garantie atteste la première mise en marche de la presse à balles en présence du l'acquéreur- utilisateur.

## 3. UTILISATION DE LA MACHINE

### 3.1. PRÉPARATION AU TRAVAIL

Tous les opérations doivent être effectuées par la même personne qui a lu attentivement le présent mode d'emploi, en particulier le chapitre relatif à la sécurité au travail.

Avant de commencer à travailler, s'assurer si:

- la machine n'est pas défaillant
- les dispositifs de protection sont installés
- le niveau de l'huile dans les engrenage est convenable
- l'état de l'usure des pièces
- l'état des raccords hydrauliques.

#### **ÉCHANGER LES RACCORDS HYDRAULIQUES CHAQUE 6 ANS**

- vérifier la pression dans les pneus
- la pression recommandée dans les pneus est 2,5 bar

Les réglages et les opérations de préparation doivent être exercés toujours, si le mode d'emploi ne le précise autrement, quand:

1. le moteur est arrêté et la clé est retirée de contact
2. les dispositifs de la machine sont arrêtés
3. la machine se trouve sur un sol stabilisé
4. avant de travailler dans le champs

### 3.2. CONNEXION DE LA PRESSE AU TRACTEUR

La presse à balles doit être agrégée au tracteur de puissance dépassant 35 kW et une capacité de traction de 0,9, équipé du distributeur du système hydraulique de puissance, ayant une prise de force 1 3/8" Z6 de 540 rot/min. Agréger la presse à l'attelage arrière du tracteur permettant la transition de charge vertical de 0,4 kN.

### 3.2.1. AGRÉGATION À L'ATTELAGE ARRIÈRE DE TRACTEUR

S'assurer si dans la zone d'agrégation de la presse au tracteur i dans sa proximité il n'y pas de personnes présentes, en particulier les enfants. Avant la connexion mettre l'axe du tracteur dans le même sens que l'axe de la machine sur un sol plat. Arrêter le moteur du tracteur, retirer la clé de contact et serrer le frein auxiliaire du tracteur. Régler la hauteur appropriée de l'attelage de la presse en choisissant l'oreille convenable de l'attelage comme sur la fig. 7.

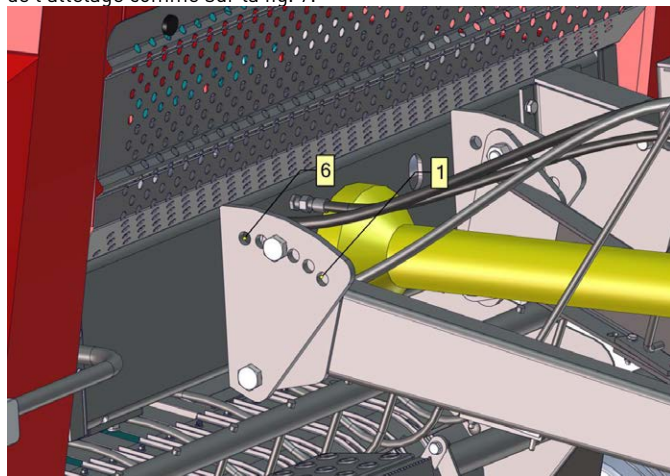



Fig. 7. Réglage de la hauteur de l'attelage.

N° de trou	Hauteur de l'oreille du timon par rapport au sol [cm]
1	-
2	29
3	47
4	64
5	83
6	101

Tableau 3. Hauteur de l'oreille du timon par rapport au sol est dans le tableau ci-dessous.



Connecter l'oreille du timon à l'attelage du tracteur et vérifier la fixation et la protection contre une déconnexion involontaire.

**AVERTISSEMENT!**

**Agréger au tracteurs de poids égal au moins au poids de la presse agrégée.**

Ensuite il est possible de continuer la connexion des équipement à la presse à balles.

- connexion de l'arbre articulé télescopique
- connexion du système hydraulique
- connexion du système d'éclairage,
- connexion du système de contrôle.

### 3.2.2. AGRÉGATION DE LA PRESSE À LA PRISE DE FORCE ARRIÈRE

Avant de connecter l'arbre articulé télescopique vérifier la direction et la prise de force.

Arrêter le moteur du tracteur, retirer la clé de contact et serrer le frein auxiliaire du tracteur.

Il est interdit d'utiliser les arbres articulés télescopiques dont les paramètres ne sont pas conformes à ceux donnés par le fabricant.

L'arbre articulé télescopique est l'élément de transmission sous certificat «CE».

À chaque arbre articulé est joint son mode d'emploi. Il est nécessaire de lire le mode d'emploi de l'arbre articulé télescopique et respecter les prescriptions en matière de sécurité et se conformer aux informations contenues dans le mode d'emploi.

Installer l'arbre articulé télescopique fourni avec la machine, entre l'arbre du tracteur et la boîte d'engrenage dans la machine.

La manière de connecter l'arbre au tracteur est démontrée sur l'arbre.

Vérifier si lors des virages (avec un ripage maximal) la distance minimale indiquée sur la figure 8 ne sera pas dépassée.

**La distance minimale est de 4 cm.**

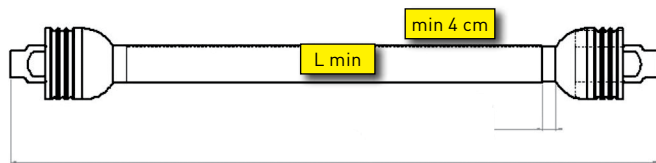


Fig. 8. La longueur de l'arbre articulé télescopique.

S'assurer si la longueur de l'arbre est convenable. Dans la position la plus longue de l'arbre, les dispositifs de protection doivent chevaucher à 1/3 de leurs longueurs au minimum.

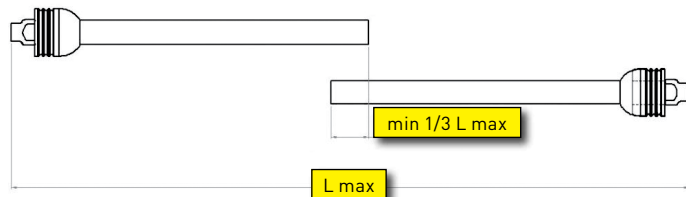


Fig. 9. La longueur des dispositifs de protection l'arbre articulé télescopique.

- S'assurer si les éléments de sécurité de l'arbre, avant le ripage, se trouvent en une position appropriée. Vérifier si les dispositifs de sécurité peuvent tourner librement par rapport à l'arbre articulé, sinon, il convient de les graisser convenablement.
- Installer la chaîne sécurisant les dispositifs de protection.
- Pour plus d'informations sur l'utilisation de l'arbre articulé télescopique, lire le mode d'emploi joint à l'arbre.

	<p>Il est strictement interdit d'exploiter l'arbre articulé télescopique sans les dispositifs de protection ou avec un dispositif de protection endommagé ou sans les dispositifs de protection additionnels en chaperon du côté de la prise de force du tracteur et de l'arbre articulé télescopique.</p>
<p><b>AVERTISSEMENT!</b></p>	

### 3.2.3. CONNEXION DU SYSTÈME HYDRAULIQUE

#### Connecter les raccords hydrauliques:

- Connecter le raccord servant à soulever le pick-up avec une vanne d'arrêt au distributeur unilatéral.
- Connecter les raccords d'alimentation de chambre au distributeur bilatéral.

**Avant de soulever le pick-up:**

- mettre la manivelle de la vanne d'arrêt en position «OUVERT» et ensuite soulever le pick-up (position en transport).
- Après avoir soulevé, mettre la manivelle en position «FERMÉ» pour verrouiller le système. Le pick-up devrait rester en position en haut.

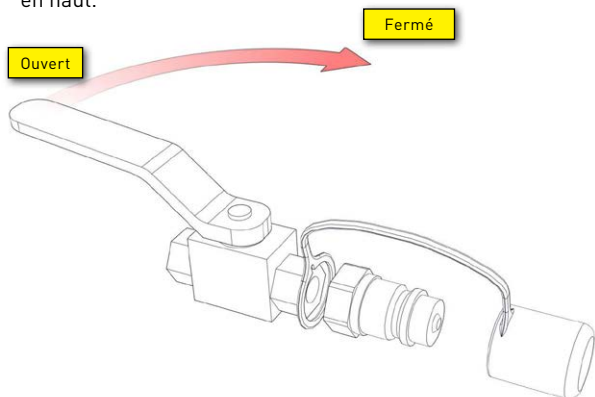


Fig. 10. Vanne d'arrêt.

Ne pas déplacer la machine avec le pick-up descendu, les roues soutenues sur le sol.

**3.2.4. CONNEXION DU SYSTÈME D'ÉCLAIRAGE.**

Connecter le système d'éclairage et vérifier si tous les indicateurs et l'éclairage fonctionnent bien.

Utiliser toujours des indicateurs convenables, ne pas échanger les raccords, ne pas échanger les fiches ni les prises de courant qui sont différents des pièces originales.

Installer dans la cabine du tracteur les dispositifs de protection des connecteurs électriques lors du travail. Après avoir fini le travail, installer les dispositifs de protection sur les connecteurs.

**3.2.5. CONNEXION DU SYSTÈME DE COMMANDE**

Le système électrique de la presse exige l'alimentation de 12 V

1. Installer la console de commande «SS» dans la cabine du tracteur de façon à ce qu'elle soit bien visible et accessible pour l'opérateur.
2. connecter le raccord d'alimentation «PZ»,
3. connecter le raccord de signalisation «PS»,
4. vérifier si la console de commande «SS» peut être activée.

Si les raccords sont connectés convenablement, la console de commande illuminera et le chargement des données commencera.

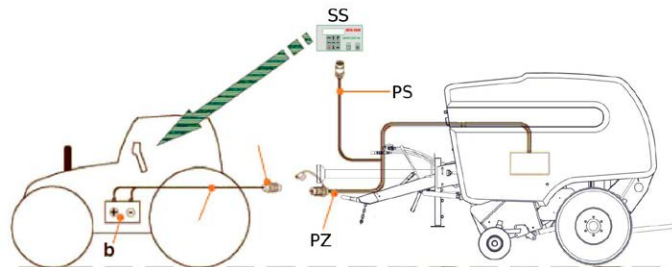


Fig. 11. Connexion du système de commande.

**3.2.6. DÉCONNEXION DE LA FORCE**

S'assurer si dans la zone de stockage de la presse et dans sa proximité il n'y pas de personnes présentes, en particulier d'enfants.

1. Situer la machine dans son endroit de stationnement sur un sol plat. Arrêter le moteur du tracteur, retirer la clé de contact et serrer le frein auxiliaire du tracteur.

2. Déconnecter le système de la force électrique
3. Déconnecter le système hydraulique de force.
4. Faire descendre le pied de soutien. Déconnecter l'œillet du timon de l'attelage du tracteur. S'assurer s'il n'y a pas de danger de glissement involontaire de la machine.
5. Déconnecter et démanteler l'arbre articulé télescopique. Mettre l'arbre démantelé sur le soutien destiné à son stockage. Sécuriser les extrémités de l'arbre articulé télescopique et de la prise de force avec les dispositifs de protection.
6. Installer les dispositifs de protection des connexions hydrauliques et électriques.

### 3.3. CONTROLE DE MISE EN MARCHÉ

Après avoir connecté la presse au tracteur:

1. Mettre le tracteur en marche sans mise en marche d'arbre articulé télescopique et vérifier si toutes les fonction mobiles de la presse à balles fonctionnent correctement.
2. Vérifier si le système hydraulique fonctionne; vérifier si la couvercle arrière s'ouvre et se referme; soulever et faire descendre le pick-up (ne pas oublier de positionner la vanne d'arrêt en position «OUVERT», de façon à pouvoir soulever le pick-up.
3. Vérifier si les raccords électriques de l'unité de commande fonctionnent correctement.
4. Vérifier le système électrique, les indicateurs et l'éclairage.
5. Refermer la couvercle arrière et mettre en marche l'arbre articulé télescopique.
6. Avant de mettre en marche l'arbre articulé, s'assurer s'il n'y a pas de personnes présentes à proximité. Prêter une attention particulière en s'assurant si tous les éléments mécaniques et de puissance fonctionnent correctement.
7. Ouvrir la couvercle arrière de la presse et vérifier si le pick-up à chaînes s'est arrêté.

8. Refermer la couvercle arrière de chambre et vérifier si le pick-up à chaîne dans la chambre s'est remise en marche.

### 3.4. PRÉPARATION DES MACHINES AU TRAVAIL

Avant de commencer à travailler, effectuer tous les réglages nécessaires pour ajuster les paramètres de la machine aux exigences propres au travail exercé.

La presse à balles rondes peut travailler avec deux types de dispositifs destinés à lier les balles:



- liage simple ou double ficelle
- enroulement de filet

Les appareils destinés au liage ficelle ou liage filet peuvent être installés simultanément sur la presse.

#### 3.4.1. CHARGEMENT ET L'ENTRETIEN DE L'ENSEMBLE DE LIAGE FICELLE

Pour éviter les problèmes pendant le cycle de liage, il est recommandé d'utiliser une ficelle synthétique 500-700 m/kg ou ficelle naturelle 200-400 m/kg.

Le système de liage ficelle peut travailler aussi avec un autre type de ficelle.

	L'installation et raccord de la ficelle peuvent être effectués lorsque le moteur et la boîte de commande sont mis en marches.
<b>AVERTISSEMENT!</b>	
	En exerçant les activités ci-dessus, faire attention au couteau.
<b>AVERTISSEMENT!</b>	

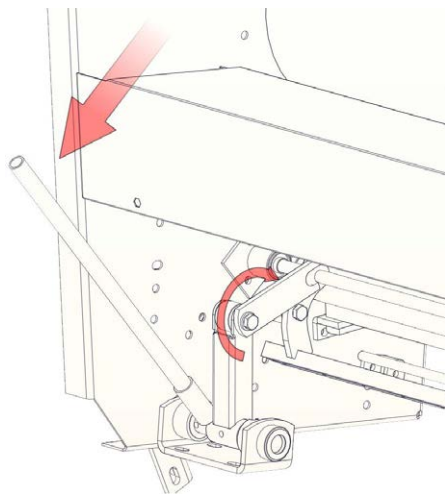


Fig. 12. Protection du couteau de filet.

- Soulever le dispositif de protection et mettre dans la chambre une bobine de ficelle.
- S'assurer si la position initiale du dispositif guidant la ficelle est exactement la même comme sur la figure 13. Sinon, il convient de tourner manuellement la roue de presse P dans le sens opposé à celui des aiguilles d'une montre, jusqu'à la position correcte.

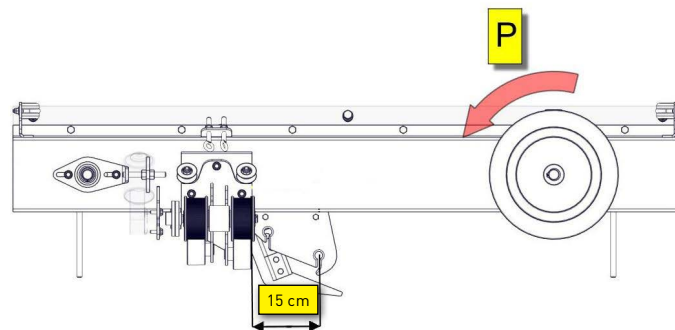


Fig. 13. Dispositifs guidant la ficelle.

- Lier les bobines A avec B et C avec D en liant les extrémités des bobines A avec B et C avec D. S'assurer si le nœud est assez résistant et si sa taille ne dérangera pas le mouvement régulier de la ficelle.
- Enfiler les ficelles dans les freins de ficelle installés à gauche et à droite sous les boîtes à stocker les bobines.
- Enfiler la ficelle S1 autour de la roue de presse P.
- Ajuster entre les rouleaux de propulsion à molette. La ficelle devrait tomber vers 15-20 cm du dernier œillet.
- Ensuite, guider S2 entre les rouleaux de propulsion. La ficelle devrait tomber vers 15-20 cm du dernier œillet.
- **Il existe une possibilité d'utiliser seulement une ficelle pour liage des balles, à ces fins il convient d'utiliser seulement la ficelle S1.**

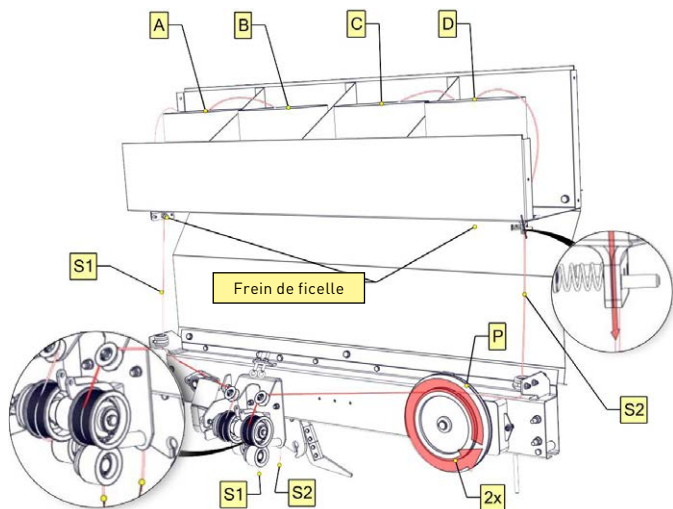





Fig. 14. Installation de ficelle

### 3.4.2. INSTALLATION ET L'ENTRETIEN DE L'ENSEMBLE DE LIAGE FICELLE

La presse à balles rondes est préparée pour travailler avec des rouleaux standards de fillet. Il est recommandé d'utiliser un fillet de 14-16 g/m pour obtenir de bons résultats.

	<p>L'installation et raccord du fillet peuvent être effectués lorsque le moteur et la boîte de commande sont mis en marches.</p>
<p><b>AVERTISSEMENT!</b></p>	

	<p>En exerçant les activités ci-dessus, faire attention au couteau.</p>
<p><b>AVERTISSEMENT!</b></p>	

	<p>Avant de commencer à travailler dans la partie des systèmes de liage, mettre le fusible en position (stop), pour éviter tout accident ou coupure des mains. (fig. 15)</p>
<p><b>AVERTISSEMENT!</b></p>	

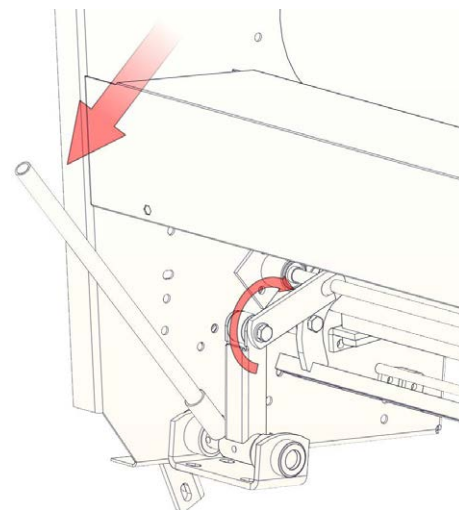


Fig. 15. Protection du couteau de fillet.



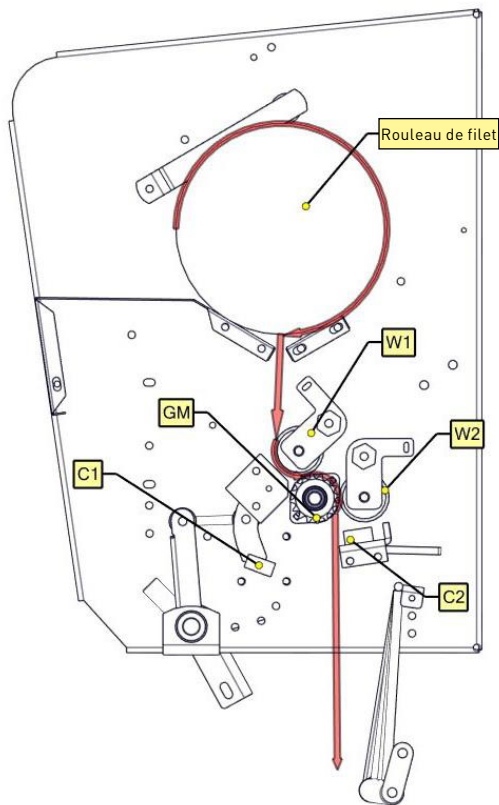


Fig. 16. Installation de filet

- Soulever le dispositif de protection et mettre dans la chambre un rouleau de filet.
- Il convient de tourner l'extrémité de filet côté toron et guider entre le rouleau en caoutchouc GM et des rouleaux lisses W1, W2.
- Ensuite guider le filet entre la lame C1 et le contre-lame C2 en la déployant en même temps dans toute sa largeur. Il convient de rendre possible l'affaissement de 20 cm de filet du contre-lame C2.

**Commencer le procès de roulement lorsqu'il y a encore une certaine quantité de produit récolté sur le pick-up.**

### 3.5. EMPLOI DE LA CONSOLE DE COMMANDE

La console de commande est installé dans la cabine du tracteur moyennant les éléments magnétiques.

Il donne accès à différentes fonctions de la presse décrites ci-dessous.

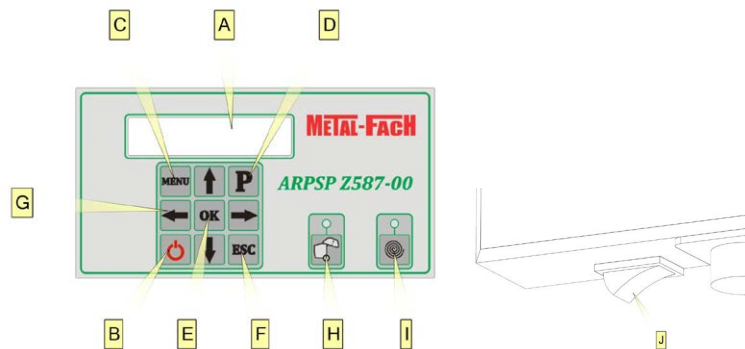


Fig. 17. Console de commande

**A)** Écran à cristaux liquides: indique l'état d'avancement de travaux de la presse et permet de communiquer lors de la programmation.

**B)** Touche de démarrage de console de commande

**C)** Touche «**MENU**» : pour entrer dans le menu:

- Médium de roulement
- Mode de travail.
- Niveau de pressage.
- Temps de guidage de ficelle (cette valeur peut être ajustée individuellement selon ses propres exigences)
- Temps de guidage de filet (cette valeur peut être ajustée individuellement selon ses propres exigences)
- Suppression du compteur journalier.

**D)** Touche «**P**» : choix de case

**E)** Touche «**OK**» : accepté

**F)** Touche «**ESC**» : quitter menu

**G)** Touche de navigation

**H)** Voyant signalant l'ouverture de la chambre.

**I)** Touche: Mise du produit en mode manuel.

**J)** Touche central d'alimentation de la console de commande.

### 3.5.1. MISE EN MARCHÉ DE LA CONSOLE

1. Mettre le connecteur de la presse dans la prise du tracteur de 12 V.
2. Connecter la console au module de commande.
3. Mettre la touche principale «**J**» de la console de la position **0** vers **I**. L'interrupteur se trouve dans la partie basse de console.
4. Le voyant clignotant de l'ouverture de chambre signale l'alimentation correcte de la console.
5. Démarrer en appuyant sur «**B**» (démarrage de console de commande).

### 3.5.2. ARRÊT DE LA CONSOLE

1. La console est arrêtée avec la touche «**B**»
2. Arrêter la console de commande moyennant l'interrupteur «**J**» de la position **I** vers **0**.

### 3.5.3. DESCRIPTION DE L'ÉCRAN PRINCIPAL

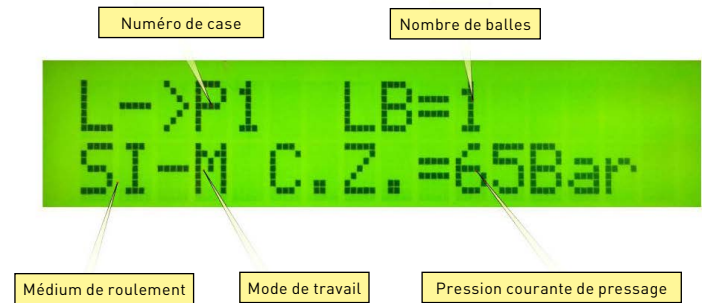


Fig. 18. Écran principal de la console de commande

### 3.5.4. COMMANDE MANUELLE DE LA PRESSE À BALLES

Après avoir formé les balles, c'est-à-dire après avoir atteint une pression appropriée (la valeur indiquée sur la console), la fonction de liage des balles peut être démarrée en mode manuel (touche «**I**» sur la console). Après avoir utilisé les touches d'enroulement manuel, médium sera indiqué pour une période de 5 sec. Ce temps peut être édité pour la ficelle et pour le filet. En cours de liage, l'information concernant l'enroulement moyennant le médium choisi est indiquée sur l'écran et un voyant clignote au-dessus de la touche «**I**» Après avoir fini l'enroulement, l'information «Balle prête» sera indiquée sur l'écran.

### 3.5.5. COMMANDE AUTOMATIQUE DE LA PRESSE À BALLES

Avant de commencer à travailler, il convient d'indiquer en mode automatique la pression de pressage des balles. Après avoir fini la formation des balles, à savoir après avoir atteint la pression requise, le procès de guidage de médium commencera, ce qui sera signalisé par un signe sonore, informations» Guidage de ficelle/ filet commencé» et un voyant clignotant au-dessous de la touche de guidage de médium. Ensuite, le procès d'enroulement sera commencé, ce qui sera communiqué par l'information «Enroulement en cours» . la fin de ce procès sera communiqué par l'information «Balle prête» . En mode automatique il est possible de guider la ficelle ou le filet manuellement.

**Après avoir indiqué la communiqué «Guidage de ficelle/ filet commencé» il est nécessaire de continuer à avancer encore 1-1,5 m, et ensuite de s'arrêter.**

### 3.6. ENROULEMENT

Principe de fonctionnement

Former l'andain en rouleaux ne dépassant la largeur de 1,6 m. La presse à balles ramasse le produit moyennant un pick-up soulevé hydrauliquement. Le produit ramassé est ensuite pressé et enroulé en forme de cylindre, lié avec une ficelle ou un filet, éjecté de la chambre de pressage comme sur la fig. 19.



Fig. 19. Formation de balle.


#### Description

Le produit ramassé est transmis vers la chambre de pressage où la chaîne roulant le presse et enroule en forme de cylindre. La fin de pressage est communiquée sur la console de commande et par un signe sonore.

Après avoir guidé le médium et arrêté le tracteur (commande d'arrêter le tracteur sera indiquée sur la console de commande) le signe sonore est arrêté.

L'extrémité de la ficelle ou du filet est guidé avec le produit ramassé vers la chambre de pressage. Après avoir fait tous cycle de liage de balle, le médium est coupé ce que signale la communiqué «Balles prête» sur la console.

Il convient d'ouvrir la chambre de pressage, la balle enroulée roule sur l'éjecteur vers le sol en s'éloignant de la presse.

	<p>Adapter la vitesse de conduite aux conditions de ramassage d'andain. La vitesse recommandée du tracteur est de 5 km/h à 10 km/h.</p>
<p><b>INFORMATION</b></p>	

Ramasser les balles d'andain comme indiqué sur la figure 20. Adapter la longueur des distances de roulement en ligne droite aux conditions de ramassage.

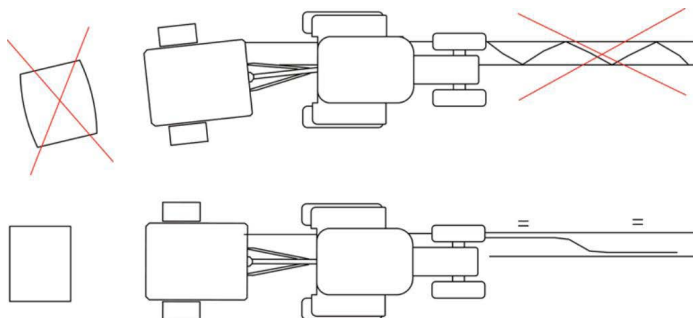


Fig. 20. Ramassage d'andain.

Faucher les herbes et les papilionacées destinés à l'acidité et à l'enroulement dans leur phase initiale d'épiaison (le mieux après midi). Le jour suivant, après quelques heures de séchage, ramasser le produit fauché moyennant les presse à balles. Assurer le niveau maximal de pressage des balles.

### 3.7. DÉBLOCAGE MANUEL/ ELNEVEMENT DU PRODUIT ACCUMULÉ



Ne pas essayer d'enlever le produit accumulé lors du fonctionnement de la machine.

**AVERTISSEMENT!**

Avant de procéder au déblocage, il convient de:

- arrêter la console de commande
- arrêter le tracteur, retirer la clé de contact et attendre jusqu'à ce que les pièces mobiles de la machine s'arrêtent.

1. Enlève la presse d'andain pour enlever le produit dans la partie avant.

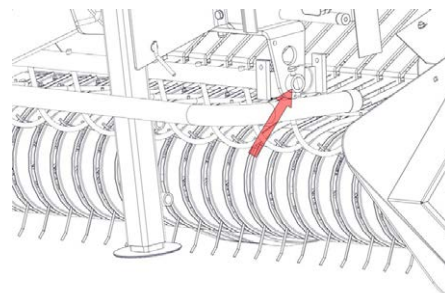


Fig. 21. Démanteler de la presse d'andain.

2. Soulever la chambre arrière.
3. Bloquer les vérins moyennant les blocages de sécurité.
4. Enlever le produit de l'intérieur de la chambre de pressage.

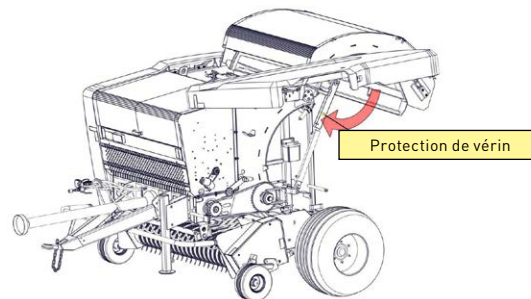


Fig. 22. Protection de vérin.

## 4. FIN DE TRAVAIL

- Après avoir fini le travail, déconnecter le compteur en le protégeant contre l'humidité.
- Stationner la machine sur un terrain plat et durci. Déconnecter l'alimentation du système hydraulique et l'alimentation du circuit électrique.
- Soutenir la presse à balles moyennant le pied de soutien.
- Déconnecter le timon de machine de l'attelage de tracteur.
- Déconnecter l'arbre articulé télescopique. Installer les protèges embouts sur les extrémités de la prise de force et de l'arbre articulé télescopique.
- Il est interdit de déconnecter la presse du tracteur lorsqu'il y a une balle dans la chambre de pressage.
- Nettoyer la machine et vérifier attentivement son état technique, prêtant l'attention à la qualité du revêtement de protection. En cas de besoin de renouvellement de revêtement de protection, il est recommandé d'utiliser un kit de retouche de peinture proposé par le fabricant.
- Protéger les éléments en caoutchouc, à savoir les raccord hydrauliques et les pneus de presse contre l'exposition au soleil.
- Lors l'intervalle de travail est d'une longue durée, il est recommandé de stocker la presse dans un endroit sec ou à l'abri, en protégeant la presse contre l'influences atmosphériques.

## 5. ENTRETIEN ET RÉGLAGE



**AVERTISSEMENT!**

Avant de procéder aux travaux d'entretien, il convient de respecter les prescriptions de sécurité au travail comprises dans le chapitre 1.5. «Prescriptions générales de sécurité».

Exercer tous les activités lors du stationnement de la machine et lorsque tous les éléments mobiles de la machine sont arrêtés.

Si la presse est connectée au tracteur, il convient de serrer le frein à main, arrêter le moteur et retirer la clé de contact. Ne pas oublier de débrayer la console de commandement.



**AVERTISSEMENT!**

Il est nécessaire d'utiliser les blocages de vérins en cas où les travaux d'entretien sont effectués à chambre de pressage ouverte.

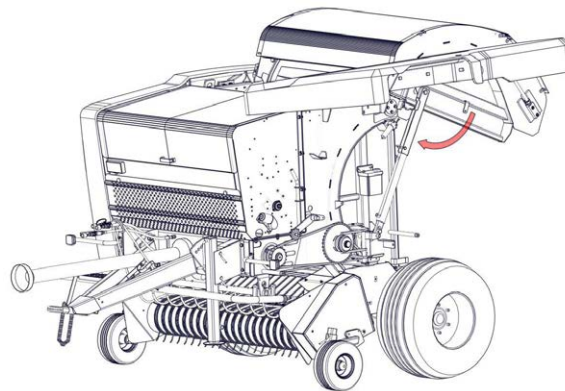


Fig. 23. Blocages de vérins.



Utiliser seulement des pièces de rechange originales.



**INFORMATION**

Les pièces de rechange originales Metal Fach sont conçues en tenant compte des besoins spécifiques des dispositifs Metal Fach.

Les pièces de rechanges provenant d'autres fabricants ne sont ni contrôlées ni attestées par Metal Fach.

Pour éviter le risque, il est nécessaire d'utiliser uniquement les pièces de rechanges originales Metal Fach.

Tableau 4. Valeurs de couples de serrage pour des vis

	<b>R=8.8 Nm</b>	<b>R=10.9 Nm</b>	<b>R=12.9 Nm</b>	 mm
M3	1,3	1,8	2,1	6
M4	2,9	4,1	4,9	8
M5	5,7	8,1	9,7	9
M6	9,9	14	17	10
M8	24	34	41	13
M10	48	68	81	17
M12	85	120	145	19
M14	135	190	225	22
M16	210	290	350	24

M18	290	400	480	27
M20	400	570	680	30
M22	550	770	920	32

### 5.1. RÉGLAGES DES ROUES DU PICK-UP

Position de travail du pick-up peut être réglable. Pour cela:

- régler la hauteur de travail du pick-up convenablement changeant la position du roue de soutien
- utiliser un blocage œillet pour bloquer la position.

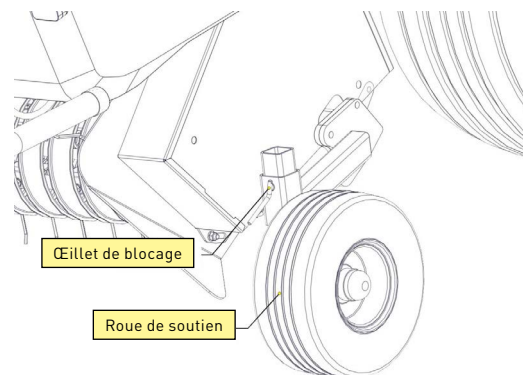


Fig. 24. Réglage de la hauteur de travail du pick-up.



Le fabricant recommande la positions des dents de pick-up à 2-3 cm au- dessus du sol.

#### INFORMATION

### 5.2. RÉGLAGE DE PRESSE D'ANDAIN

Vérifier le niveau de position de la presse d'andain par rapport aux dispositifs en métal (bandes) sur le pick-up.

- Mettre la presse dans le trou arrière «min» pour le produit humide de faible andain.
- Mettre la presse dans le trou avant «max» pour le produit sec de grand andain.

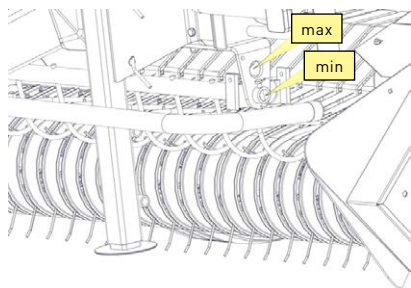


Fig. 25. Réglage de presse d'andain.

### 5.3. RÉGLAGE DE TENSION DES CHAINES DE PROPULSION (CHAQUE 10 HEURES DE TRAVAIL)

Il convient de vérifier régulièrement la tension des chaînes et le fonctionnement des tendeurs, si la machine en est équipée.

La valeur de tension de chaîne «F» doit se situer dans une fourchette 3-5 mm.

Cette valeur peut être définie moyennant la formule suivante:

$$F=0,1a$$

a - écart entre les roues à chaînes.

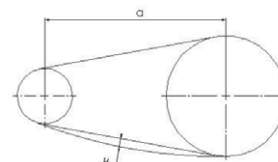


Fig. 26. Tension de la chaîne

#### Réglage des tendeurs automatiques.

Les chaînes de la machine sont tendues automatiquement par les tendeur à ressorts. Il convient de vérifier régulièrement la tension des chaînes et la régler en cas de besoin.

Pour vérifier et régler la tension de la chaîne il convient de:

- ouvrir le dispositif gauche de protection
- régler la tension de la chaîne en utilisant l'écrou
- fermer le dispositif gauche de protection

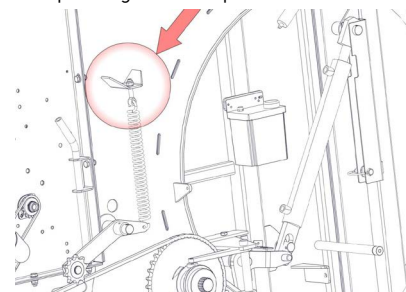


Fig. 27. Réglage des tendeurs automatiques.

### Réglage des tendeurs manuel.

La majorité des chaînes à aiguillot n'exige pas d'un réglage manuel de tension. Vérifier régulièrement la tension et régler en cas de besoin.

Réglage de tension de la chaîne du pick-up (côté gauche):

- dévisser les vis et démonter le dispositif de protection du côté gauche de pick-up
- Desserrer le vis 1 et régler la tension de la chaîne en faisant descendre, à coups de marteau, le tendeur légèrement en bas .
- après avoir atteint la tension correcte de chaîne, serrer le vis 1
- ensuite desserrer le vis 2 et régler la tension de la seconde chaîne en tournant le tendeur excentrique
- après avoir atteint la tension correcte de chaîne, serrer le vis 2
- installer le dispositif de protection et serrer les vis

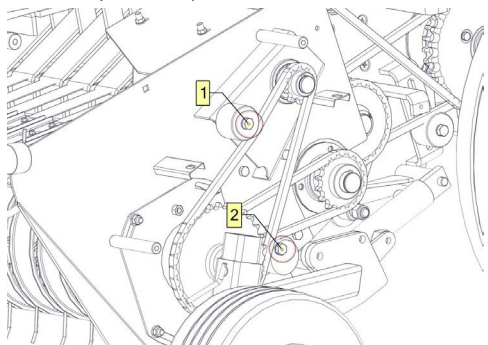


Fig. 28. Réglage de tension des chaînes de pick-up.

**Effectuer le réglage de la tensions des chaînes du côté droite de pick-up de la même façon qu'à gauche.**

### Régulation de tension des chaînes du côté gauche de la presse

- Démanteler le dispositif de protection du côté gauche de la presse
- desserrer les vis 1, 2 ou 3 (selon la chaîne à tendre)
- régler la tension de la chaîne en faisant descendre, à coups de marteau, le tendeur légèrement en bas .
- après avoir atteint la tension correcte de chaîne, serrer le vis
- installer le dispositif de protection et serrer les vis

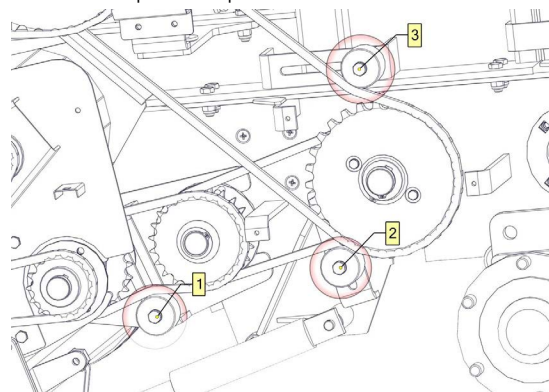


Fig. 29. Régulation de tension des chaînes de côté gauche de la presse.

### Régulation de tension des chaînes de côté droite de la presse

- Démanteler le dispositif de protection de côté gauche de la presse
- desserrer le vis 1
- régler la tension de la chaîne en faisant descendre, à coups de marteau, le tendeur légèrement en bas .
- après avoir atteint la tension correcte de chaîne, serrer le vis
- installer le dispositif de protection et serrer les vis



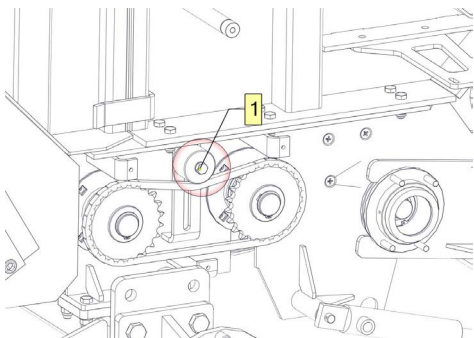


Fig. 30. Régulation de tension des chaînes de côté droit de la presse.

#### Régulation de tension du convoyeur à chaînes et à barrettes



Régler les ressorts tendant la chaîne du convoyeur principal de deux côtés de la presse.

#### INFORMATION

- ouvrir le dispositif gauche ou droit de protection
- desserrer le vis et le contre-vis 1
- régler la tension de la chaîne en utilisant le vis 1
- après avoir atteint la tension correcte, protéger le vis 1.



Le niveau de tension doit être le même sur les ressorts à gauche et à droite.

#### INFORMATION

Distance «A» (entre la rondelle en bas et l'appui) doit être égale à 225 mm.

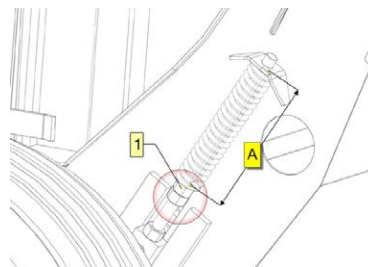


Fig. 31. Régulation de tension du convoyeur à chaînes et à barrettes.

#### 5.4. RÉGULATION DE L'EMBRAYAGE À GRIFFES DÉCONNECTANT LA PROPULSION DU CONVOYEUR À CHAÎNE ET À BARRETTES

Il convient de vérifier au courant et éventuellement régler la position d'embrayage à griffes en laissant un jeu de 5 mm entre les fronts des griffes (à embrayage mis en marche).

Pour exercer cette opération, il est nécessaire de desserrer le vis 1 situé près de la manivelle de démarrage d'embrayage à griffes dans la partie droite de la presse.

**Effectuer les réglages avec pression dans le système hydraulique de la presse min. 40 Bar.**

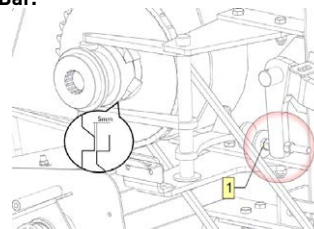


Fig. 32. Réglage de l'embrayage à griffes.

## 5.5. RÉGLAGES DE LA CAME DU PICK-UP

Selon le produit ramassé et les conditions de travail, il est nécessaire de régler la came de pick-up de façon à ce qu'elle ne retire pas de produit. Pour cela in convient de:

1. dévisser les vis et enlever le dispositif de protection de côté du pick-up,
2. desserrer 4 écrous fixant la came.



Fig. 33. Réglage de la came du pick-up.

Régler la position de la came, en la faisant tourner, il faut approcher ou éloigner les dents du pick-up du convoyeur.

Faire tourner la came vers:

Direction «A» - pour éloigner la came de l'ensemble de pick-up

Direction «B» - pour déplacer les dents de pick-up de l'ensemble de pick-up

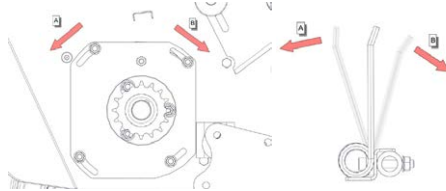


Fig. 34. Réglage de la came du pick-up.

## 5.6. ÉCHANGE DE VIS DE PROTECTION DE PICK-UP

En cas de coupure de vis de protection dans le fusible de pick-up, l'échanger avec un autre vis de mêmes paramètres: vis imbus M6x40-10,9 PN-EN ISO 4762:2006 (non galvanisés, partiellement fileté).

- dévisser le dispositif de protection du côté gauche de la presse
- démonter le vis de protection coupé et s'assurer si ses morceaux ne se trouvent pas entre les éléments de propulsion.
- positionner les toues de l'élément de sécurité, en faisant tourner manuellement la chargeur à vis, mettre le nouveau vis de protection et le serrer.
- installer de nouveau le dispositif de protection.

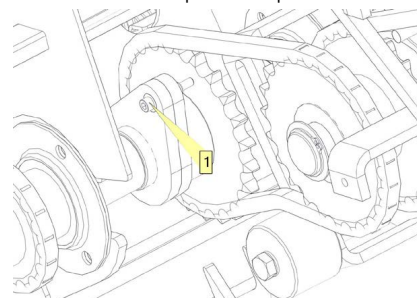


Fig. 35. Échange de vis de protection

## 5.7. ÉCHANGE DE VIS DE PROTECTION DE L'ENSEMBLE D'ALIMENTATION

En cas de coupure de vis de protection dans le fusible de rouleaux, l'échanger avec un autre vis de mêmes paramètres: vis M8x35-8,8 PN-EN ISO 4018:2011.

- dévisser le dispositif gauche et basse d'engrenage à chaîne,
- démanteler le vis de protection coupé et s'assurer si ses morceaux ne se trouvent pas entre les éléments de propulsion.
- faire tourner manuellement le rouleau et positionner les trous du dispositif de sécurité de façon à ce qu'il soit possible d'y mettre et serrer un nouveau vis,
- installer de nouveau le dispositif de protection.

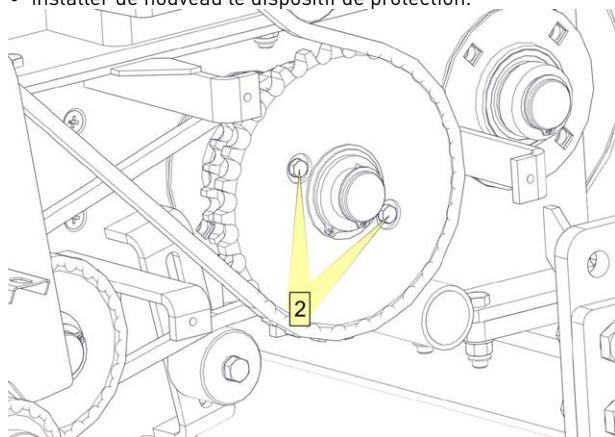


Fig. 36. Échange de vis de protection dans le fusible des rouleaux.

### 5.8. AIGUISAGE DU COUTEAU DE L'ENSEMBLE DE FICELLE

Aiguiser le couteau à couper la ficelle après enroulement de 1000 balles et avant chaque nouveau saison d'exploitation. Aiguiser le couteau aussi lorsque la ficelle n'est pas coupée.

**L'angle de la lame doit être de 30°.**

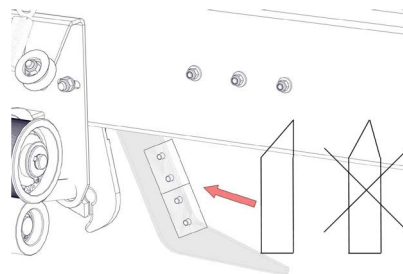


Fig. 37. Aiguisage du couteau

### 5.9. RÉGLAGE DE L'ENSEMBLE DE LIAGE FICELLE

La largeur de liage de la balle avec une ficelle est réglée moyennant deux éléments de blocage (d'arrêt), qui sont situés dans les parties extérieures du dispositif.

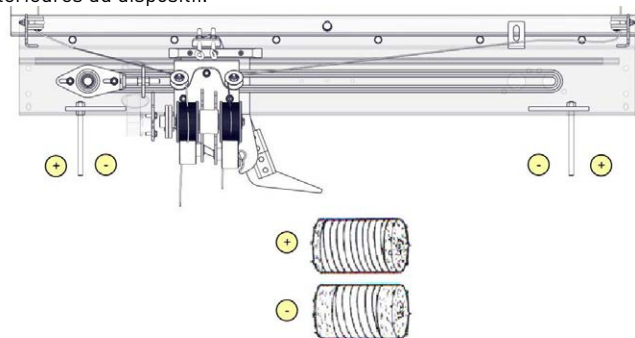


Fig. 38. Réglage de largeur de liage.

La densité de liage de la balle avec une ficelle est réglée progressivement moyennant une poulie à deux étapes «P» :

Pour un liage ficelle moins dense, il convient de enfiler sur la poulie la ficelle «P en «étape 1» .

Pour un liage ficelle plus dense, il convient de enfiler sur la poulie la ficelle «P en «étape 2» .

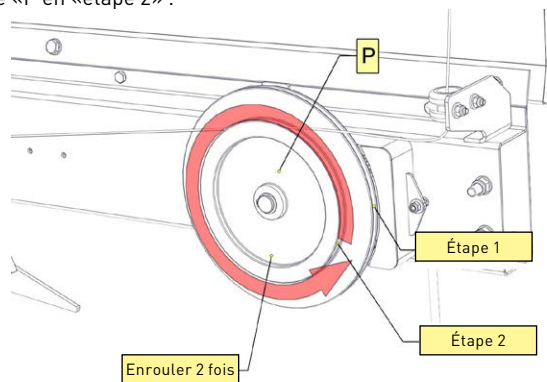


Fig. 39. Réglage de densité de liage ficelle

## 5.10. RÉGLAGE DE DISPOSITIF DE LIAGE FILET

Un rouleau de filet ne peut pas se déployer librement. Il doit être légèrement freiné. Le niveau de freinage est réglé par les ressorts, dont la tension est réglée moyennant l'élément «T» en l'installant dans l'un des trous.

**Si le rouleau est trop freiné, les cylindres déployant ne pourront pas déployer le filet.**

Pour régler le liage filet, il convient d'ouvrir le dispositif droit et bas de protection et choisir le trou selon le nombre de roulement requis. Il est possible de régler la charge des cylindres distribuant. Pour le faire il faut utiliser les tendeurs à ressort «M» situés de deux cotés.

Si la presse entre les cylindres est trop forte, le filet plissera vers le milieu du rouleau et en conséquence la balle ne sera pas enroulée dans toute sa largeur.

Si la largeur entre les cylindres est trop faible, les cylindres ne déployeront pas le filet.

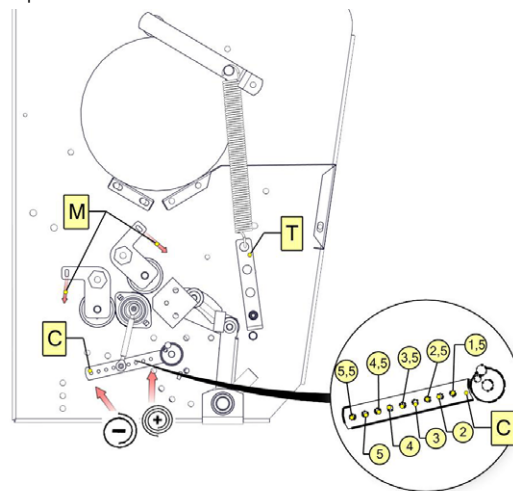



Fig. 40. Réglage de dispositif de liage filet.

### 5.11. ÉCHANGE DE L'HUILE DANS LA BOITE D'ENGRENAGE (UNE FOIS PAR AN)

	Échanger d'huile dans la boîte d'engrenage après 50 premières heures de fonctionnement et ensuite au début de chaque saison.
<b>INFORMATION</b>	Ne pas dépasser le niveau d'huile dans la boîte d'engrenage. Cela peut causer la surchauffe ou la fuite d'huile. Échange d'huile lorsqu'il est toujours tiède ( p.ex. directement après l'exploitation de la machine)

#### Vidage d'huile:

- préparer un récipient pour y mettre l'huile usée
- dévisser le bouchon situé au le fond de la boîte d'engrenage où on peut accéder par la trou dans la partie basse de la poutre avant au-dessus de pick-up.
- vider d'huile dans le récipient
- après avoir vidé la boîte, mettre le bouchon sur place.

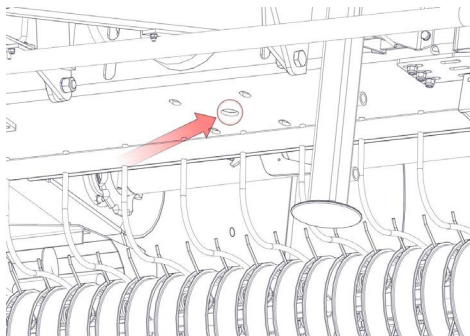


Fig. 41. Bouchon de vidage

#### Ajout de l'huile (quantité d'huile nécessaire dans la boîte est de l):

- dévisser les vis et enlever le dispositif de protection
- dévisser et enlever le bouchon situé dans la partie haute de la boîte d'engrenage. Ajouter de l'huile.
- Après avoir ajouté de l'huile, nettoyer et mettre sur place le bouchon.
- Installer la protection et serrer les vis qui avaient été dévissés.

	Ne pas utiliser d'huile d'engrenage 80W90.
<b>INFORMATION</b>	

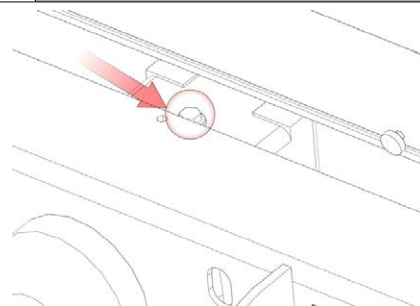



Fig. 41. Ajout de l'huile dans la boîte d'engrenage.

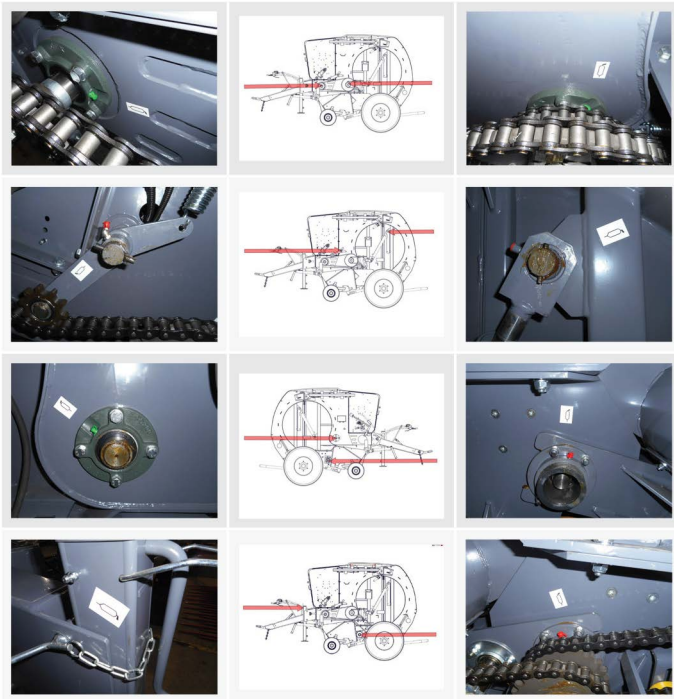
### 5.12. GRAISSAGE (CHAQUE 250 BALLES)

	Tous les points décrits au-dessus devraient être graissés au début et à la fin de chaque saison.
<b>INFORMATION</b>	

Les indications ci-dessous désignent les points à graisser:



Tableau 5. Point à graisser.



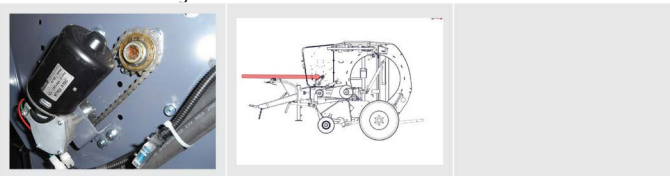
## Graissage manuelle des chaînes (chaque 10 heures d'exploitation)

En cas d'absence du système de graissage automatique des chaînes, graisser manuellement en utilisant les graisses d'entretien spéciaux pour les chaînes.

## Graissage de la chaîne de l'ensemble de liage filet

La chaîne de l'ensemble de liage filet n'est pas graissée par le système de graissage centralisé. Il convient de le faire manuellement, à ces fins: Ouvrir le dispositif latéral gauche de protection et graisser la chaîne de l'ensemble de liage filet

Tableau 6. Graissage de la chaîne de filet.



## 5.13. SYSTÈME DE GRAISSAGE AUTOMATIQUE DES CHAINES

La presse à balles rondes peut être équipée de système de graissage automatique des chaînes.

Ce système fonctionne à chaque fois lorsque la chambre arrière est fermée.

Le dosage d'huile est réglé par la position de décalage de piston «P» localisé sur la petite pompe.

Si la circulation de l'huile est incorrecte, il convient de positionner la distance «D» en augmentant ou diminuant le décalage du piston de la petite pompe.

1. ouvrir le dispositif latéral de protection,
2. desserrer deux vis hexagonal «A»,
3. déplacer la pompe le long de l'ouverture [en changeant la distance «D» ] pour augmenter ou diminuer la course du piston «P» .
  - plus forte est la course du piston «P», plus forte est l'alimentation avec de l'huile du circuit automatique de graissage des chaînes,
  - plus faible est la course du piston «P», plus faible est l'alimentation avec de l'huile du circuit automatique de graissage des chaînes,
  - recul maximal admissible du piston est de 10 mm
4. après avoir réglé, serrer les deux vis «A» et fermer le dispositif de protection.

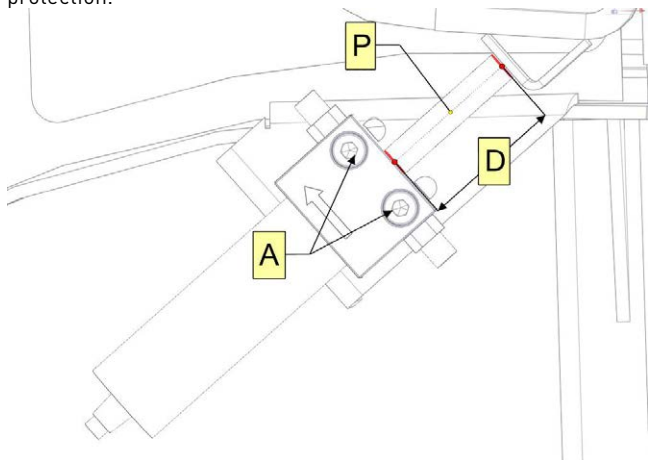


Fig. 45. Réglage de dosage de l'huile dans le système de graissage automatique.

### Réservoir

Vérifier régulièrement et ajouter de l'huile dans le réservoir du système automatique de graissage des chaînes.

1. ouvrir le dispositif latéral gauche de protection,
  2. dévisser le bouchon, ajouter de l'huile et visser le bouchon.
- La capacité de réservoir est de **1,5 litre**.

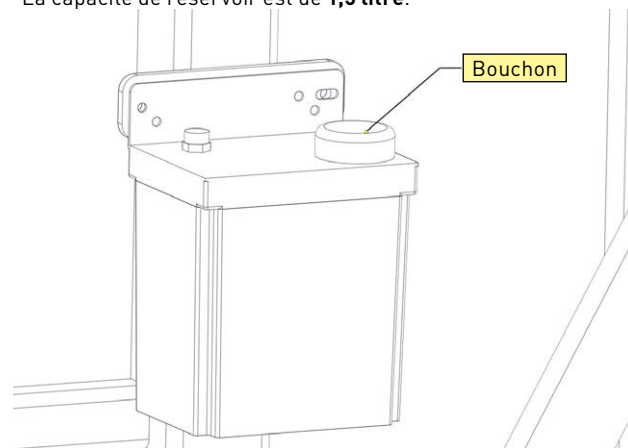


Fig. 46. Réservoir de l'huile du système automatique de graissage des chaînes.



#### INFORMATION

Il est recommandé par le fabricant d'utiliser l'huile de moteur minéral, biodégradable, sans produits chimiques, p.ex.SAE30. Pour les plus hautes températures il est recommandé d'utiliser de l'huile SAE90.

### Échange de filtre (une fois par an)

Vérifier régulièrement l'état de filtre de graissage automatique des chaînes.

En cas d'échange:

1. ouvrir le dispositif latéral gauche de protection,
2. desserrer deux bandes de serrage et échanger le filtre,
3. serrer les bandes.



Fig. 47. Filtre à huile

## 5.14. CONTROLE DE L'ÉTAT DE GONFLAGE

	Seulement le personnel qualifié et disposant d'un équipement approprié peut effectuer la réparation des roues et des pneus.
<b>INFORMATION</b>	

Vérifier régulièrement la pression des pneus et s'assurer si elle est correcte pour les pneus en question.

	Vérifier régulièrement le serrage des vis de roues. Le couple devrait être de 230 Nm.
<b>INFORMATION</b>	

## 6. DÉFAUTS POSSIBLES

Le tableau ci-dessous présente les défauts possibles et les problèmes qui peuvent avoir lieu lors de l'exploitation de la machine. En cas ou la solution recommandée sera inutile, contacter le représentant ou le centre de service Metal Fach.

Tableau 7 - Défauts possibles

Problème	Cause possible	Solution
<b>PICK- UP</b>		
L'ensemble de pick-up exerce un mouvement de travail et le convoyeur à chaînes et à barrettes ne l'exerce pas.	Chambre à pressage ouverte.  Setter de l'ensemble d'étagage exige un réglage	Fermer la chambre arrière.  Régler le vis de manivelle de l'embrayage à griffes. (Chapitre 5.4)
L'ensemble de pick-up ne peut être soulevé ni descendu.	Articulation soutenant l'ensemble de pick-up n'est pas graissée	Graisser l'élément de fixation le pick-up.
L'entrée de la chambre est bouchée.	Les cylindres trop grands et trop irréguliers ou la vitesse de travail trop élevée.	Ajuster la position des arbres ou ramasser le produit avec une vitesse moins élevée.
	Trop grande formation de cylindre d'un côté de pick-up.  La vitesse de rotation trop basse [rot/min]	Rouler la presse de façon régulière d'un côté à l'autre.  Travailler avec vitesse de 540 rot/min.
Les dents de pick-up arrache le produit.	La vitesse de rotation de pick-up trop élevée par rapport à la vitesse de travail	Augmenter la vitesse de travail  Diminuer le nombre de rotations rot/min de l'arbre articulé télescopique
Les dents de pick-up laisse une partie d'andain.	La vitesse de rotation de pick-up trop faible par rapport à la vitesse de travail	Diminuer la vitesse de travail  Augmenter le nombre de rotations rot/min de l'arbre articulé télescopique
Le pick-up ne ramasse tout l'andain.	Largeur d'andain trop large	Former un nouveau andain plus vaste





Le pick-up ne ramasse l'andain du terrain plat.	La hauteur de pick-up est trop grande.	Abaisser la position du pick-up. Positionner correctement les roues du pick-up.
Le pick-up laisse le produit et s'arrête.	L'élément de protection est endommagé.	Diminuer le volume d'andain de moitié Soulever le pick-up en réglant la position des roues. Enlever les produits accumulés et changer l'élément de protection
Le ramassage insuffisant de l'andain	Les dents du pick-up ont été perdus ou endommagés	Changer les dents
<b>FORMATION DES BALLEES.</b>		
Bruit excessif	Les chaînes peu tendues ou non graissées	Graisser les chaînes ou régler leurs tendeurs.
Balle n'est pas formée correctement ou e la forme conique.	Ramassage par l'arbre articulé d'un côté du pick-up.	Rouler la presse de façon régulière d'un côté à l'autre.
La chaîne saute l'engrenage	La chaîne ou les engrenages usés. La chaîne trop détendue	Changer la chaîne ou les engrenages Tendre les chaînes
<b>LIAGE, ROULEMENT</b>		
Ficelle tombe d'un côté de balle	Les séparateurs latérales de ficelle trop écartés	Positionner les séparateurs ver le centre de la presse
Ficelle ne se trouve pas sur la balle	Liage commencé sans produit sur le pick-up	Commencer liage toujours avec une certaine quantité du produit sur le pick-up
	La position de l'ensemble guidant la ficelle trop serré	Desserrer l'ensemble guidant la ficelle
Ficelle est enfilée devant la balle mais la chariot guidant la ficelle n'exerce pas de mouvement	Ficelle glisse sur la poulie transmettant la propulsion	Graisser les éléments mécaniques de l'ensemble de propulsion du charriot Augmente le nombre d'enroulement de ficelle autour de la poulie

Ficelles ne sont pas découpées	Lame est usée	Tourner à l'autre côté les plaques de coupe du couteau ou les changer Augmente la presse de la ficelle
	Œillets de filet trop grands La direction de passage de filet est incorrecte	Utiliser un filet standard Vérifier l'installation de filet
Filet n'est pas bien déployé sur la balle	Fonctionnement incorrecte du freinage de rouleau La presse entre les rouleaux excessive ou insuffisante	Régler les tendeurs latéraux à ressorts Régler les tendeurs latéraux à ressorts [Chapitre 5.10]
	<b>ARBRE ARTICULÉ TÉLESCOPIQUE</b>	
Vis de protection endommagé	Poids des balles trop grand	Diminuer le poids des balles
<b>SYSTÈME HYDRAULIQUE</b>		
Couvercle arrière ne peut pas se refermer	Balle a bloqué la couvercle arrière	Enlever la balle
	Raccords hydrauliques déconnecté du tracteur.	Vérifier la connexion et en cas de besoin connecter les raccords

Système hydraulique ne marche pas	Pas d'alimentation des distributeurs hydrauliques	Mettre en marche les distributeurs hydrauliques du tracteur.
	Raccords hydrauliques sont connectés d'une façon incorrecte aux prises extérieures du circuit hydraulique de tracteur.	Vérifier en cas de besoin et étancher les connexions des prises extérieures du circuit hydraulique de tracteur.
	Afflux de l'huile insuffisant	Vérifier et en cas de besoin ajouter de l'huile dans le système hydraulique de tracteur
	Pompe usée ou endommagée (une basse pression)	Réparer ou changer la pompe hydraulique
	Souillure à l'intérieur du circuit hydraulique	Purger et en cas de besoin nettoyer les filtres hydrauliques
	Fuite d'huile dans les cylindres	Changer les étanchéités des vérins.
	Fuite d'huile du système hydraulique	Vérifier les raccords du système hydraulique et en cas de besoin étancher les raccords.
<b>CONSOLE DE COMMANDE</b>		
Communiqué «Erreur d'enroulement» et un signe sonore	Absence de médium (filet, ficelle)	Remplir les réservoirs de filet ou de ficelle
	Balle n'est pas lié avec ficelle/ filet	Commencer liage toujours avec une certaine quantité du produit sur le pick-up
	Réglage incorrecte de distance entre le détecteur et le vis	Régler le détecteur à 2-3 mm du vis
Malgré la chambre fermée. sur la console de commande apparaît la communiqué «Chambre ouverte	Réglage incorrecte de distance entre le détecteur et la manivelle	Détecteur devrait se trouver à 2-3 mm de la manivelle

## 7. TRANSPORT DE LA PRESSE

### 7.1. TRANSPORT DE CHARGEMENT

 <b>INFORMATION</b>	la presse à balles est adaptée à être transportée en transport ferroviaire et routier de charge convenables.
 <b>AVERTISSEMENT!</b>	Seulement les opérateur formés ayant des qualifications appropriées peuvent exploiter les dispositifs d'élévation.

Les points de fixation de l'attelage à transporter la presses sont indiqués sur la fig. 48

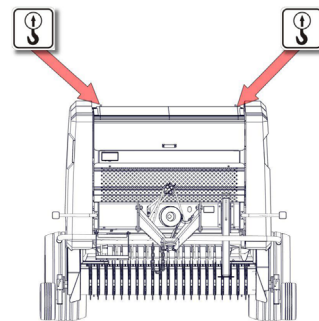


Fig. 48. Points de fixation de l'attelage.

Il est interdit de transporter la presse à balles avec une balles à l'intérieur de la chambre.

Lors du transport, la presse à balles doit être fixée au sol de manière sûre et solide.

## 7.2. USAGER DE LA ROUTE

La presse est adapter à la circulation sur les voies routiere en tant que la machine accrochée à l'attelage arrière du tracteur.

Pour la transporter sur les voies publiques, il est possible d'utiliser les tracteurs de puissance dépassant 35 kW et l'effort de traction dépassant 0,9 équipés d'attelage arrière.

Avant de circuler sur les voies publiques, il convient de:

- Déconnecter l'arbre articulé télescopique
- déconnecter i lier correctement les raccords hydrauliques
- déconnecter le compteur et le laisser dans la cabine
- Installer dans la manche en arrière un triangle identifiant les véhicules roulant lentement
- Vérifier le fonctionnement de l'éclairage et de la signalisation lumineuse.
- vérifier la pression dans les pneus

	Il est interdit de transporter les personnes sur la machine de transport ou de travail.
<b>AVERTISSEMENT!</b>	

	Il est interdit de transporter une balle roulée dans la chambre de pressage.
<b>AVERTISSEMENT!</b>	

	Lors du transport de la machine sur les voies publiques, adapter la vitesse aux conditions sur la route et ne pas dépasser 20 km/h.
<b>AVERTISSEMENT!</b>	

	Avant de s'ingérer à la circulation routière, s'assurer si le tracteur possède la maniabilité. La charge sur l'axe avant du tracteur ne peut être inférieure à 20% du poids de tracteur. Si cette condition n'est pas remplie, il convient de charger l'axe avant.
<b>AVERTISSEMENT!</b>	

Lors du transport sur les voies publiques, respecter la réglementation routière en vigueur. En cas d'arrêt d'urgence du tracteur connecté à la machine, l'opérateur, en s'arrêtant sur la voie publique devrait:

- arrêter le véhicule sans provoquer le risque pour la circulation routière
- stationner le véhicule le plus proche possible du bord de la chaussée, parallèlement à l'axe de la chaussée
- arrêter le moteur, retirer la clé de contact, serrer le frein auxiliaire, mettre sous les roues les coins de blocage des roues
- hors l'agglomération, mettre le triangle de présignalisation à 30 - 50 m derrière le véhicule et démarrer le signal de détresse
- dans l'agglomération, démarrer le signal de détresse et mettre le triangle de présignalisation derrière le véhicule s'il n'est pas installé dans la manche en arrière de la machine. S'assurer si le triangle est bien visible par les autres circulants
- En cas de panne, entreprendre des moyens convenables pour assurer la sécurité dans le lieu de la panne.

## 8. STOCKAGE DE LA PRESSE

La console de commande doit être stockée dans un endroit sec, protégeant contre les salissures et l'humidité les contacts moyennant les dispositifs de protection inclus par le fabricant.

Stationner la machine sur un terrain plat et durci.

Il est recommandée de stocker la machine dans un endroit sec, protégeant contre l'influence du rayonnement UV et autres facteurs néfastes.

Protéger la presse stockée sans abri moyennant une bâche ou une bâche en plastique.

Après la fin de la saison, nettoyer la presse et vérifier l'état de revêtement de protection. Renouveler les revêtements de protection dans les points de services.

Vérifier l'état et la lisibilité de la plaque signalétique. En cas de son endommagement, contacter le service.

Vérifier l'état et la lisibilité des pictogrammes. En cas de leurs endommagements, changer en nouveaux pictogrammes.

## 9. RISQUE

### 9.1. DESCRIPTION DU RISQUE RÉSIDUEL

Le risque résiduel résulte du comportement incorrecte de la personne exploitant la presse à balles. Le plus grand risque est lié aux activités suivantes:

- agréger la presse aux tracteurs qui ne répondent pas aux exigences indiquées dans le mode d'emploi
- demeurer sous la chambre soulevée de la machine sans protection contre une chute involontaire
- demeurer sur la presse lors du transport
- vérifier l'état technique et nettoyer la machine avec la prise de force et le moteur mis en marche
- travailler avec les dispositifs de protection ouverts
- entretenir ou réparer l'arbre articulé télescopique avec la prise de force mise en marche
- utiliser une ficelle enlevée de la balle déjà enroulée
- utiliser les raccord hydrauliques endommagés
- commander la presse par l'opérateur qui se trouve hors la cabine du tracteur
- commander la machine par l'opérateur qui se trouve sous l'emprise de l'alcool
- exploiter la machine endommagée ou travailler sans les dispositifs de protection
- transporter dans la chambre de presse une balle enroulée
- utiliser la machine de manière abusive
- laisser la machine sans surveillance sur un terrain en pente
- demeurer entre le tracteur et la machine lors du fonctionnement de moteur.


Après avoir présenté le risque résiduel, la presse à balles Z587 est traité d'une machine, laquelle, jusqu'au moment de démarrer la production, a été conçue selon l'état actuel de la technique.

## 9.2. ESTIMATION DU RISQUE RÉSIDUEL

En respectant les prescriptions suivantes:

- lire attentivement et respecter les prescriptions du mode d'emploi
- ne pas demeurer sous les ensembles de machine soulevés
- ne pas demeurer dans la zone de travail de la presse
- conserver et réparer la machine dans les services agréés
- exploiter la presse par les opérateurs formés et agréés
- protéger la presse contre les enfants et autres personnes présentes




peut éliminer le risque résiduel lié à l'exploitation de la machine et, en conséquence, le travail sans risque pour les personnes et l'environnement.

	<p>En cas de ne pas se soumettre aux prescriptions et consignes du fabricant, la probabilité de l'accident augmente.</p>
<p><b>ATTENTION!</b></p>	

## 10. UTILISATION DE LA PRESSE

Démantèlement et utilisation de la machine doivent être effectués par les services spécialisés, familiarisés à la construction et au fonctionnement de la presse. Ils possèdent le savoir actuel relatif aux matériaux utilisés et au risque lié aux dangers en cas de stockage ou transport inappropriés. Les services agréés offrent les services de conseil et les services complets en matière d'utilisation de la machine.

Utiliser des outils convenables et des dispositifs auxiliaires pour le démantèlement de la machine (élévateur, dispositif à enlever les roues).

	
<p><b>PROTECTION DE L'ENVIRONNEMENT</b></p>	<p>Stocker l'huile usée dans les réservoir étanches. Livrer immédiatement aux stations-services rachetant des huiles usées.</p>
	
<p><b>PROTECTION DE L'ENVIRONNEMENT</b></p>	<p>Démanteler la machine. Trier les pièces. Livrer les matériaux aux services appropriés.</p>
	
<p><b>INFORMATION</b></p>	<p>Lors du démantèlement utiliser les vêtements et les chaussures de protection.</p>

## 11. ACCESSOIRES

L'utilisateur peut acheter dans les points de ventes ou chez le fabricant l'équipement accessoire:

- catalogue des pièces de rechange en version papier
- système de graissage centralisé
- kit de retouche de peinture
- triangle identifiant les véhicules roulant lentement

## 12. LISTE DES NOMINATION ET SIGLES

**Plaque signalétique** – plaque du fabricant identifiant la machine

**Pictogramme** - plaque signalétique

**BHP** - mesures de santé et de sécurité au travail

**Attelage agricole, attelage de transport** - partie d'attelage du tracteur mode d'emploi du tracteur

**Prise de force** - arbre arrière de prise de force- partie du tracteur mode d'emploi du tracteur

**Arbre articulé télescopique** - arbre articulé télescopique – arbre transmettant le couple

**Arbre de prise de couple**- arbre de prise de couple - partie de la press à ballons

**UV** - rayonnement ultraviolet, rayonnement électromagnétique invisible avec un impact négatif sur la santé humaine, rayonnement UV a de l'impact négatif sur les éléments en caoutchouc

**Classe de puissance** - valeur caractérisant la puissance du tracteur, classe 0,9 est égale à la puissance de 9 kN. Ce type de classe représente p.ex. Ursus C 355 i 4011

**kW** - kilowatt, unité de puissance

**V** - Volt, unité de tension

**kPa** – kilo Pascal, unité de pression

**kg** - kilogramme, unité de poids

**m** - mètre, unité de longueur

**mm** - millimètre , unité de longueur auxiliaire égale à 0,001 m

**min** - minute, unité auxiliaire de temps égales à 60 secondes

**rot.** - rotations, type de mouvement

**rot/ min.** - rotation pour minute, unité de vitesse rotation

**km/h** - kilomètre à l'heure, unité de vitesse linéaire

**dB (A)** - décibel de l'échelle A, unité de , unité de puissance sonore.

### 13. CONDITIONS DE GARANTIE

1. Le fabricant fournit la presse à balles conçue et fabriquée selon les standards en vigueur. Le fabricant garantit que la presse est libre de tout défaut de fabrication.
2. Metal Fach Sp. z o.o. assure un service dans la période de 12 mois à partir de la date de vente, à l'utilisation conforme à la destination et en respectant les prescriptions contenues dans le mode d'emploi.
3. La preuve de garantie du Fabricant constitue la carte de garantie remplie soigneusement par le point de vente et l'attestation de la première mise en marche avec les signatures du client attestant l'acceptation des conditions de garantie.
4. La garantie de qualité est applicable aux défauts de la machine causé du malfaçon, des défauts matériels et des vices cachés.
5. La garantie ne couvre pas les ensembles et les pièces soumises à une usure normale d'exploitation» les raccord hydrauliques, les dents du pick-up, les pneus, les pinces du système de graissage centralisé, les chaînes de propulsion, le couteau à couper le filet ou la ficelle.
6. La garantie ne couvre pas les dommages mécaniques et endommagements résultant d'une exploitation, d'un entretien, d'un réglage inappropriés de la presse à balles.
7. La garantie ne couvre pas les dommages résultant de l'utilisation d'huile polluée ou inappropriée dans le système hydraulique du tracteur. La propreté de l'huile doit répondre aux exigences de 20/18/15 selon la norme ISO 4406-1996
8. La garantie ne couvre pas les dommages résultant du stockage inapproprié de la machine.
9. La perte de garantie résulte automatiquement des modifications exercées par l'utilisateur sans autorisation.
10. Le Fabricant n'est tenu responsable pour la perte, l'endommagement ou la destruction du produit pour des raisons autres que les défauts de fabrication de la presse à balles.
11. Dans la période de garantie, le Fabricant procédera aux réparations des défauts étant à la charge du fabricant, hors les défauts indiqués dans les points 5-9.
12. Les réparations sous garantie seront effectuées dans le délai de 14 jours ouvrables à compter de la date de dépôt de la demande / livraison de la presse au service désigné ou tout autre délai convenu.
13. La durée de la garantie est prolongée de la période de réparation de la machine.
14. Les réparations qui ne sont pas couvertes par la garantie, effectuées dans les services agréés, sont intégralement payées. Avant d'effectuer une telle réparation, le service conviendra les détails avec l'utilisateur, en proposant l'étendue des réparations, les frais estimés et le délai de réalisation.
15. La décision de réparation payée exercée par le service agréés dans la période de garantie, reste à la charge du client.



Les informations actuelles concernant les produits se trouvent sur le site Internet [www.metalfach.com.pl](http://www.metalfach.com.pl)

# METAL-FACH

16 – 100 SOKÓŁKA

UL. KRESOWA 62

CARTE DE GARANTIE

PRESSE À BALLES

Z587

Le service de garantie au nom et pour le compte du fabricant est exercé par:

*remplit le vendeur*

Date de fabrication	.....	Date de vente	.....
Numéro de fabrication	.....	Signature de vendeur	.....
Nom et prénom de l'acquéreur	.....		
Adresse	.....		
	Signature du client .....		



## SOMMAIRE

<b>1.</b>	<b>IDENTIFICATION DE LA PRESSE À BALLES, RÈGLES GÉNÉRALES DE SÉCURITÉ</b>	<b>5</b>	3.2.2.	AGRÉGATION DE LA PRESSE À LA PRISE DE FORCE ARRIÈRE	19
1.1.	IDENTIFICATION DE LA PRESSE À BALLE	5	3.2.3.	CONNEXION DU SYSTÈME HYDRAULIQUE	20
1.2.	DESTINATION DE LA PRESSE À BALLES	6	3.2.4.	CONNEXION DU SYSTÈME D'ÉCLAIRAGE.	21
1.3.	DESCRIPTION DE LA PRESSE À BALLES	6	3.2.5.	CONNEXION DU SYSTÈME DE COMMANDE	21
1.4.	CARACTÉRISTIQUES TECHNIQUE DE LA PRESSE	7	3.2.6.	DÉCONNEXION DE LA FORCE	21
1.5.	PRESCRIPTIONS GÉNÉRALES DE SÉCURITÉ	8	3.3.	CONTROLE DE MISE EN MARCHÉ	22
1.5.1.	SYMBOLES DE DANGER	12	3.4.	PRÉPARATION DES MACHINES AU TRAVAIL	22
1.5.2.	SIGNES D'AVERTISSEMENT	12	3.4.1.	CHARGEMENT ET L'ENTRETIEN DE L'ENSEMBLE DE LIAGE FICELLE	22
1.5.3.	DISPOSITIONS DES SYMBOLES DE DANGER SUR LA MACHINE	15	3.4.2.	INSTALLATION ET L'ENTRETIEN DE L'ENSEMBLE DE LIAGE FICELLE	24
<b>2.</b>	<b>PREMIÈRE MIE EN MARCHÉ</b>	<b>17</b>	3.5.	EMPLOI DE LA CONSOLE DE COMMANDE	25
2.1.	PREMIÈRE MIE EN MARCHÉ DE LA PRESSE À BALLES	17	3.5.1.	MISE EN MARCHÉ DE LA CONSOLE	26
<b>3.</b>	<b>UTILISATION DE LA MACHINE</b>	<b>18</b>	3.5.2.	ARRÊT DE LA CONSOLE	26
3.1.	PRÉPARATION AU TRAVAIL	18	3.5.3.	DESCRIPTION DE L'ÉCRAN PRINCIPAL	26
3.2.	CONNEXION DE LA PRESSE AU TRACTEUR	18	3.5.4.	COMMANDE MANUELLE DE LA PRESSE À BALLES	26
3.2.1.	AGRÉGATION À L'ATTELAGE ARRIÈRE DE TRACTEUR	19	3.5.5.	COMMANDE AUTOMATIQUE DE LA PRESSE À BALLES	27

3.6.	ENROULEMENT	27
3.7.	DÉBLOCAGE MANUEL/ ELNEVEMENT DU PRODUIT ACCUMULÉ	28
<b>4.</b>	<b>FIN DE TRAVAIL</b>	<b>29</b>
<b>5.</b>	<b>ENTRETIEN ET RÉGLAGE</b>	<b>29</b>
5.1.	RÉGLAGES DES ROUES DU PICK-UP	30
5.2.	RÉGLAGE DE PRESSE D'ANDAIN.	31
5.3.	RÉGLAGE DE TENSION DES CHAINES DE PROPULSION (CHAQUE 10 HEURES DE TRAVAIL)	31
5.4.	RÉGULATION DE L'EMBRAYAGE À GRIFFES DÉCONNECTANT LA PROPULSION DU CONVOYEUR À CHAÎNE ET À BARRETTES	33
5.5.	RÉGLAGES DE LA CAME DU PICK-UP	34
5.6.	ÉCHANGE DE VIS DE PROTECTION DE PICK-UP	34
5.7.	ÉCHANGE DE VIS DE PROTECTION DE L'ENSEMBLE D'ALIMENTATION	34
5.8.	AIGUISAGE DU COUTEAU DE L'ENSEMBLE DE FICELLE	35
5.9.	RÉGLAGE DE L'ENSEMBLE DE LIAGE FICELLE	35
5.10.	RÉGLAGE DE DISPOSITIF DE LIAGE FILET	36
5.11.	ÉCHANGE DE L'HUILE DANS LA BOÎTE D'ENGRENAGE (UNE FOIS PAR AN)	37

5.12.	GRAISSAGE (CHAQUE 250 BALLES)	37
5.13.	SYSTÈME DE GRAISSAGE AUTOMATIQUE DES CHAINES	38
5.14.	CONTROLE DE L'ÉTAT DE GONFLAGE	40
<b>6.</b>	<b>DÉFAUTS POSSIBLES</b>	<b>40</b>
<b>7.</b>	<b>TRANSPORT DE LA PRESSE</b>	<b>42</b>
7.1.	TRANSPORT DE CHARGEMENT	42
7.2.	USAGER DE LA ROUTE	43
<b>8.</b>	<b>STOCKAGE DE LA PRESSE</b>	<b>44</b>
<b>9.</b>	<b>RISQUE</b>	<b>44</b>
9.1.	DESCRIPTION DU RISQUE RÉSIDUEL	44
9.2.	ESTIMATION DU RISQUE RÉSIDUEL	45
<b>10.</b>	<b>UTILISATION DE LA PRESSE</b>	<b>45</b>
<b>11.</b>	<b>ACCESSOIRES</b>	<b>46</b>
<b>12.</b>	<b>LISTE DES NOMINATION ET SIGLES</b>	<b>46</b>
<b>13.</b>	<b>CONDITIONS DE GARANTIE</b>	<b>47</b>

A series of horizontal dotted lines spanning the width of the page, providing a guide for writing notes.

VENTES **METAL-FACH**<sup>®</sup>

---

16-100 Sokółka, ul. Kresowa 62  
tel.: +48 85 711 07 88, fax: +48 85 711 07 89  
handel@metalfach.com.pl

SERVICE **METAL-FACH**<sup>®</sup>

---

16-100 Sokółka, ul. Kresowa 62  
tel.: +48 85 711 07 80, fax: +48 85 711 07 93,  
serwis@metalfach.com.pl

MAGASIN, PIÈCES DE RECHANGE **METAL-FACH**<sup>®</sup>

---

16-100 Sokółka, ul. Kresowa 62  
tel.: +48 85 711 07 81, fax: +48 85 711 07 93,  
sklep.mf@metalfach.com.pl

**METAL-FACH**<sup>®</sup>

---

METAL-FACH SP. Z O.O.; UL. KRESOWA 62; 16-100 SOKÓŁKA