





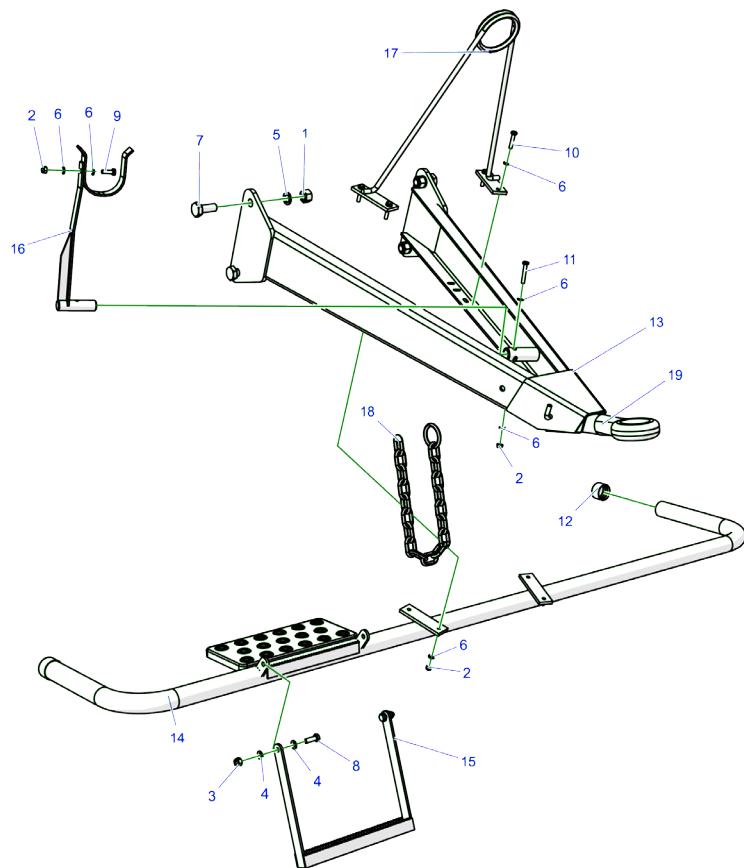
TABLE DES MATIÈRES

1.	CHASSIS DE LA PRESSE ET PRESSION SUR L'ANDAIN	4	18.	AXE ET CHARGEUR HELICOIDAL	40
2.	ARBRE	6	19.	EMBRAYAGE ET AXE D'ENTRAINEMENT DU RAMASSEUR	42
3.	PIED DE SUPPORT	8	20.	ROUE DE TRANSMISSION - GAUCHE	44
4.	ENGRENAGE PRINCIPAL	10	21.	ROUE DE TRANSMISSION - DROITE	46
5.	ENGRENAGES ET EMBRAYAGE ACTIONNANT LE TRANSMETTEUR A CHAINE ET A TIGE	12	22.	RECIPIANT DE CORDE Z587 090.100.00	48
6.	ARBRE D'ENTRAINEMENT DU TRANSMETTEUR A CHAINE ET A TIGE	16	23.	DISPOSITIF DE LIAGE PAR FILET - AVANT	50
7.	TENDEUR DU TRANSMETTEUR A CHAINE ET A TIGE	18	24.	DISPOSITIF DE LIAGE PAR FILET - ARRIERE	54
8.	CHASSIS	20	25.	CHASSIS DU DISPOSITIF DE LIAGE PAR MAILLE	56
9.	ENGRENAGE DU SOL - COTE GAUCHE	22	26.	ENSEMBLE DE COUPE DE MAILLE	58
10.	ENGRENAGE DU SOL - COTE DROIT	24	27.	ENSEMBLE DE CHARGE DE MAILLE	62
11.	ENSEMBLE DE CATAPULTE	26	28.	HYDRAULIQUE	64
12.	ARBRE DU SOL - AVANT	28	29.	SYSTÈME DE LUBRIFICATION CENTRALISÉE	68
13.	ARBRE DU SOL - ARRIERE	30	30.	ECLAIRAGE	70
14.	AXE D'ENTRAINEMENT ET ROUE BEL	32	31.	PROTECTION GAUCHE	72
15.	CHASSIS DE RAMASSEUSE	34	32.	PROTECTION DROITE	74
16.	ENGRENAGE DE RAMASSEUSE - COTE GAUCHE	36	33.	PROTECTIONS AVANT	76
17.	ENGRENAGE DE RAMASSEUSE - COTE DROIT	38	34.	PROTECTIONS ARRIERE	78

No	Indice/Désignation	Description	Quantité
1	Z587 120.210.00	Élément de pression soud.	1
2	Z587 020.210.00	Châssis avant soud.	1
3	Z587 010.210.00	Châssis arrière	1
4	Z587 010.340.00	Charnière gauche	1
5	Z587 010.330.00	Charnière droite	1
6	23N120C	Ecrou M12oc 82144 5	2
7	23NS120C	Ecrou autobloquant M12oc 82175 8	6
8	23P120C	Rondelle ronde 12oc 82005	12
9	23S12-45 8,80C.	Śruba 12x45 oc 82101 82101	6

No	Indice/Désignation	Description	Quantité
10	23S12-80 0C 8,8	Vis 12x80oc 82101	2
11	POD-ELZ-000543	Goupille tubulaire 10x60A-9,8 C-70	1
12	Z587 120.010.01	Support de pression	2
13	23P10 82005	Rondelle ronde 10oc 82005	4
14	23S10-200C 8,8	Śruba 10x20 oc 82105	8
15	POD-ELZ-000519	Vis 12x50oc 82101 10,9	10
16	Z587 020.041.00	Bride de charnière	2
17	Z587 000.012.00	Rondelle	20
18	23NS120C	Ecrou autobloquant M12oc 82175 8	10

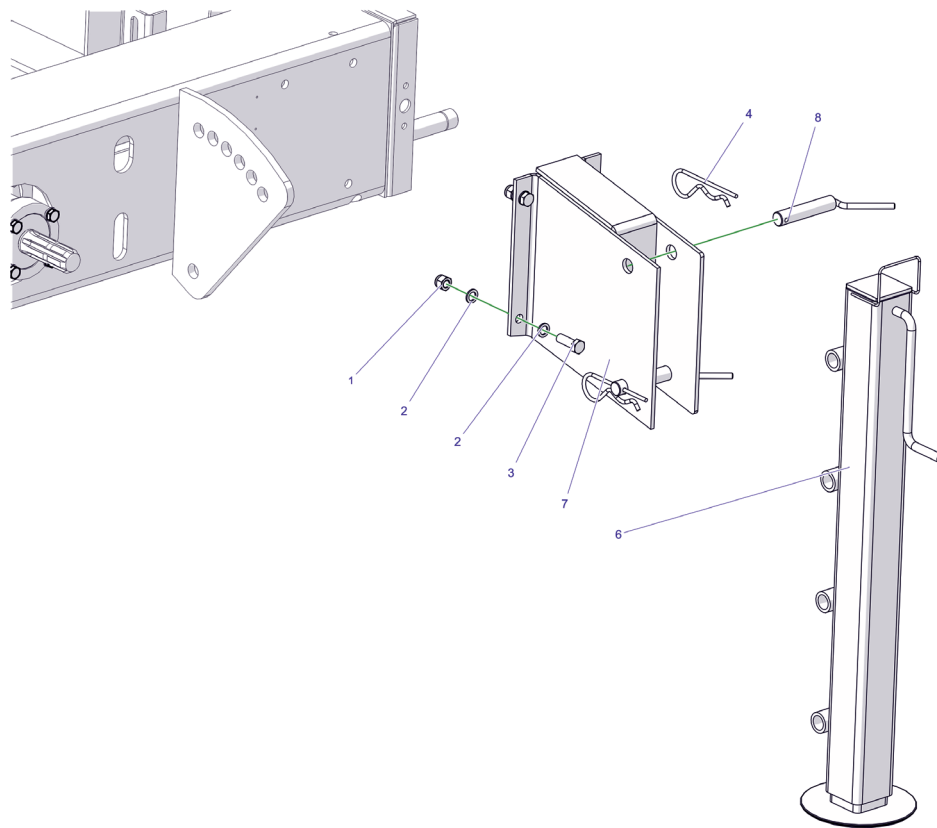
2. ARBRE



No	Indice/Désignation	Description	Quantité
1	23N M20 KL.8 DIN9340C	Ecrou M20oc kl.8 DIN934 8	4
2	23NS80C	Ecrou autobloquantM8oc 82175 8	6
3	23NS100C	Ecrou autobloquantM10oc 82175 8	2
4	23P10 82005	Rondelle ronde 10oc 82005	4
5	23P20SP	Rondelle à ressort 20,5oc 82008	4
6	23P800C	Rondelle ronde 8oc 82005	12
7	23S M20-2-50	Vis 20x2x50oc 8.8 82105	4
8	23S10-30 8,8	Vis 10x30cz	2
9	23S8-250C8.8	Vis 8x25oc 82105	1

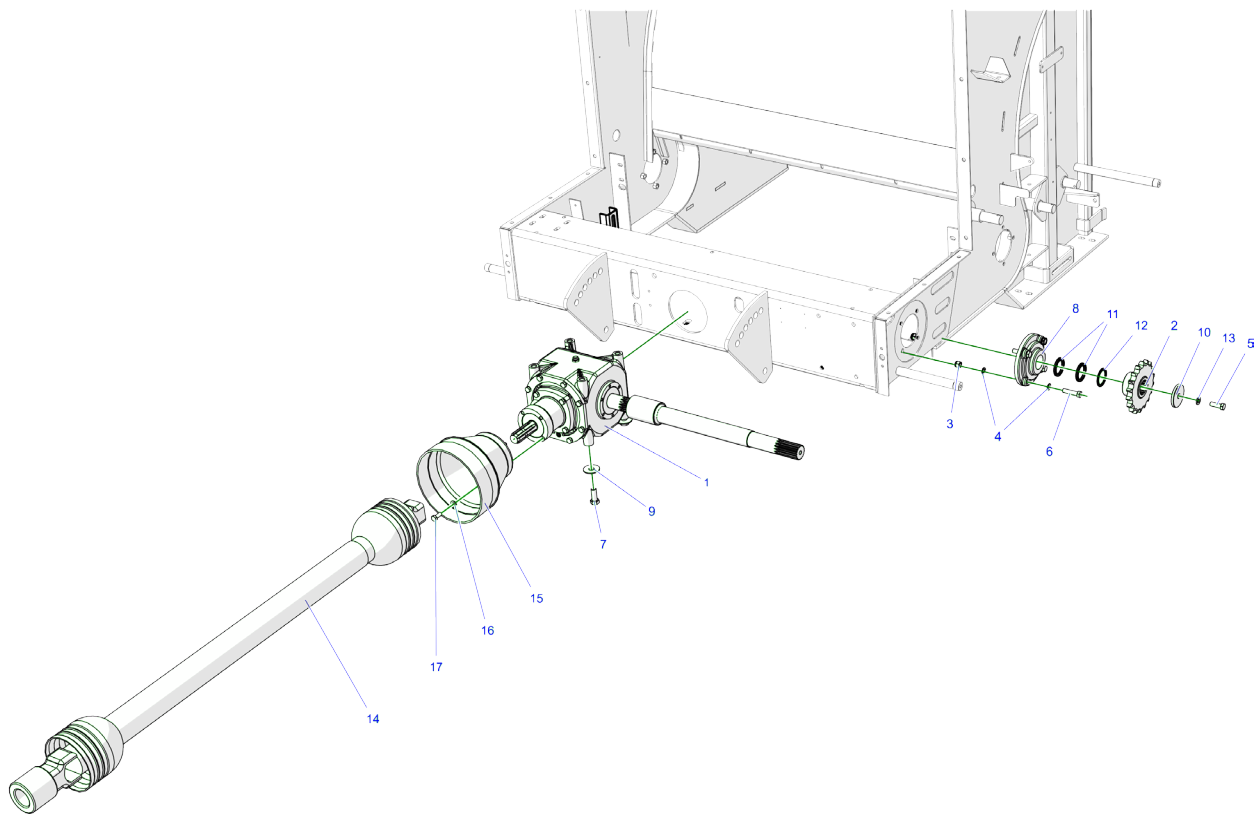
No	Indice/Désignation	Description	Quantité
11	23S8-500C	Vis 8x50oc 82101	1
12	POD-TSZ-000136	Bouchon 48,3 mm jaune 10295	2
13	Z562 002.000.000R	Attelage avant	1
14	Z562 000.003.000R	Tube de la marche	1
15	Z562 000.003.500	Marche II	1
16	Z562 002.010.000	Tige WOM	1
17	Z562 000.217.000	Support des tuyaux hydr.	1
18	Z562 002.600.000	Kit Chaîne Z-562 002.600.000	1
19	25UC	Attelage Z-562	1
19	25UC	Сцепка Z-562	1

3. PIED DE SUPPORT



No	Indice/Désignation	Description	Quantité
1	23NS120C	Ecrou autobloquantM12oc 82175 8	4
2	23P120C	Rondelle ronde 12oc 82005	8
3	23S12-350C 8,8	Vis 12x35oc 82105	4
4	23ZSP5	Goupille à ressort double 5mm oc (lettre R double)	2
5	POD-0GL-000566	Pied de support	1
6	Z587 080.210.00	Pied	1
7	Z562 000.211.000	Support de pied	1
8	Z562 000.212.000	Boulon de pied ens.	2

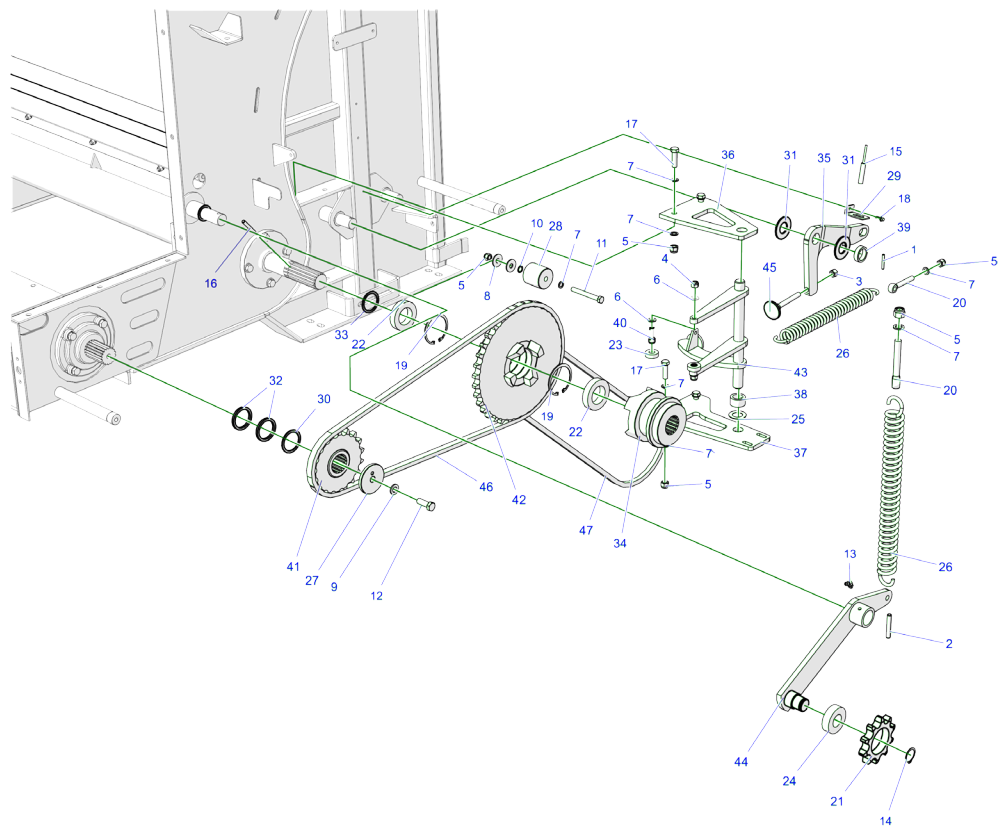
4. ENGRENAGE PRINCIPAL



No	Indice/Désignation	Description	Quantité
1	POD-WPS-000150	Engrenage MB06.03	1
2	Z587 050.220.00	Roue Z18-16B ens. POD-EOS-000389	1
3	23NS120C	Ecrou autobloquantM12oc 82175 8	4
4	23P120C	Rondelle ronde 12oc 82005	8
5	23S12-350C 8,8	Vis 12x35oc 82105	1
6	23S12-500C 8,8	Śruba 12x50 oc 82101	4
7	23S16-40 8,80C	Vis 16x40oc 82105	4
8	25L209UCFC	Ensemble de roulements UCFC209	1

No	Indice/Désignation	Description	Quantité
10	Z562 000.000.069	Rondelle I	1
11	Z587 000.013.00	Rondelle	2
12	Z587 000.008.00	Rondelle	1
13	23P12SP	Rondelle à ressort 12oc 82008	1
14	POD-WPS-000107	Arbre articulé	1
15	250W	Protection de l'arbre	1
16	23P10 82005	Rondelle ronde 10oc 82005	4
17	23S10-250C 8,8	Vis 10x25 oc 82105	4
17	23S10-250C 8,8	Винт 10x25 оцинк. 82105	4

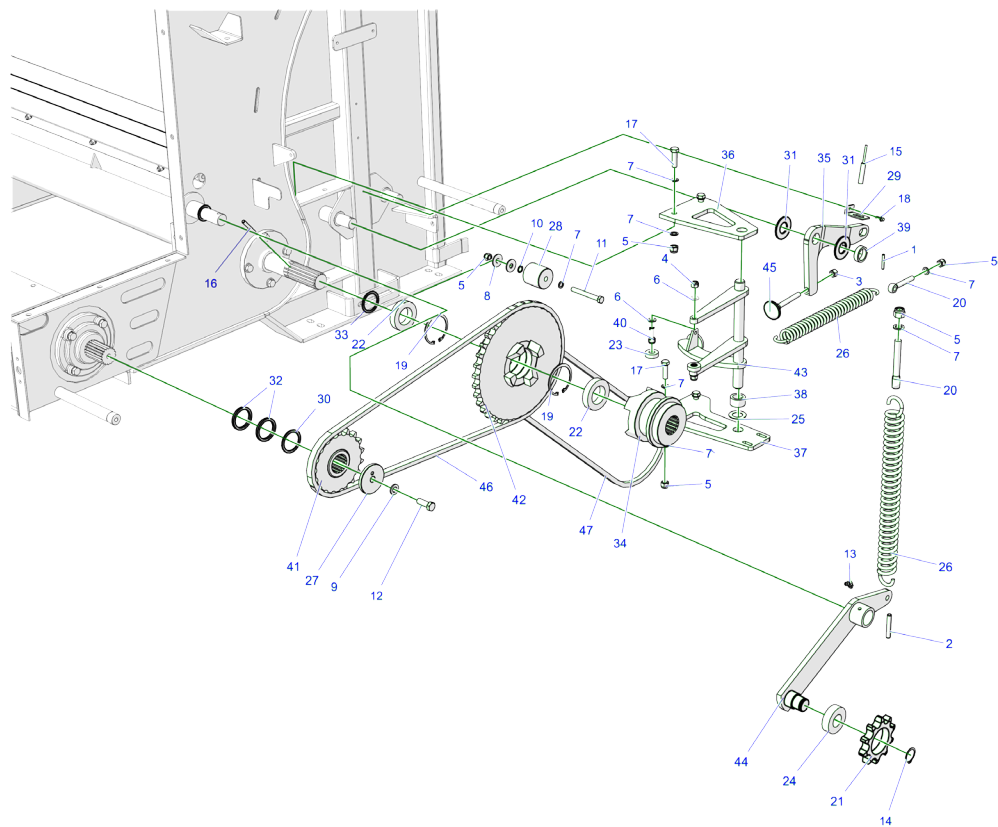
5. ENGRENAGES ET EMBRAYAGE ACTIONNANT LE TRANSMETTEUR A CHAINE ET A TIGE



No	Indice/Désignation	Description	Quantité
1	23K6-40	Goujon de ressort 6x40 DIN 1481	1
2	23K8-50	Goujon de ressort 8x50 DIN 1481	1
3	23N12	Écrou M12 cz 82144 5	1
4	23NS100C	Ecrou autobloquantM10oc 82175 8	2
5	23NS120C	Ecrou autobloquantM12oc 82175 8	7
6	23P10 82005	Rondelle ronde 10oc 82005	4
7	23P120C	Rondelle ronde 12oc 82005	11
8	23P1200C	Rondelle ronde 12oc pow 82030	2
9	23P12SP	Rondelle à ressort 12oc 82008	1
10	23PW12,30C	Rondelle à ressort w/zM12oc DIN6798DD	1
11	23S12-100 8,8	Vis 12x100cz 82105 82105	1
12	23S12-350C 8,8	Vis 12x35oc 82105	1
13	23SM6KAT45	Raccord de graissage M6x1,0 angle 45	1
14	23SZ25	Seger Z25	1
15	POD-ELK-000215	Compteur Capteur inductif Z593	1
16	POD-ELZ-000009-1	Goujon de ressort 8x60	1
17	POD-ELZ-000421	Śruba 12x40 oc 10,9 82105	4

No	Indice/Désignation	Description	Quantité
18	POD-ELZ-000513	Vis autoform. 6x16ocDIN 7500D-six	1
19	POD-ELZ-000517	Seger W75	2
20	POD-ELZ-000546	Vis à oeil 12x70DIN444 LB oc.	2
21	POD-EOS-000331	Pignon de chaîne Z=10-1	1
22	POD-LOZ-000139	Roulement 6009 2RS	2
23	POD-LOZ-000167	Roulement 6002 2RS	2
24	POD-LOZ-000168	Roulement 6205 2RS	1
25	POD-LOZ-000223	Rondelle GTM-2644-015(26x44x1,5)	1
26	POD-SPR-000063	Ressort maz-6528 oc	2
27	Z562 000.000.069	Rondelle I	1
28	Z562 000.000.208	Glissière III	1
29	Z587 000.001.00	Support du capteur	1
30	Z587 000.008.00	Rondelle	1
31	Z587 000.009.00	Rondelle 30x61,5x3	2
32	Z587 000.013.00	Rondelle	2
33	Z587 000.015.00	Rondelle 45x55x1	1

5. ENGRENAGES ET EMBRAYAGE ACTIONNANT LE TRANSMETTEUR A CHAINE ET A TIGE



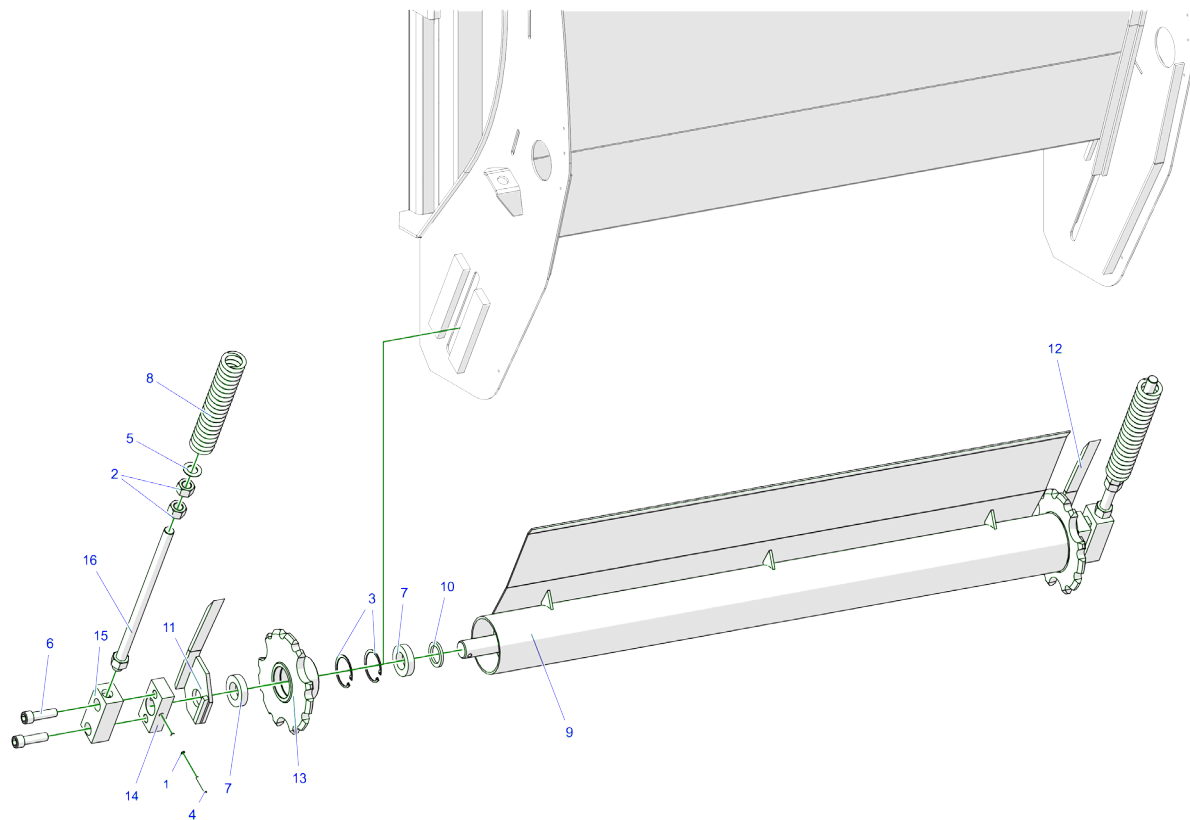
No	Indice/Désignation	Description	Quantité
34	Z587 050.011.01	Embrayage à griffe 2 POD-EOS-000388	1
35	Z587 050.024.02	Levier	1
36	Z587 050.026.01	Support supérieur	1
37	Z587 050.027.01	Support inférieur	1
38	Z587 050.042.00	Douille de réglage	1
39	Z587 050.043.00	Douille d'espacement	1
40	Z587 050.046.00	Vis de recul de palier	2
41	Z587 050.220.00	Roue Z18-16B ens. POD-EOS-000389	1

No	Indice/Désignation	Description	Quantité
42	Z587 050.240.00	Roue double Z22-Z35-16b POD-EOS-000390	1
43	Z587 050.290.01	Levier de l'embrayage	1
44	Z587 050.300.00	Tendeur de chaîne	1
45	Z587 050.310.00	Régulateur de l'embrayage	1
46	Chaîne 6 POD-LAN-000099	16B1 74 maillons + connecteur droit	1
47	Chaîne 6 POD-LAN-000099	16B1 74 maillons + connecteur droit	1

No	Indice/Désignation	Description	Quantité
1	23N580C	Ecrou autobloquant M8 oc 82175 8	5
2	23P12SP	Rondelle à ressort 12 oc 82008	8
3	23P800C	Rondelle ronde 8 oc 82005	5
4	23SZ35	Seger Z35	128
5	23S12-350C 8,8	Vis 12x35 oc 82105	8
6	25L209UCFC	Ensemble de roulements UCFC209	2
7	POD-ELZ-000423	Vis élevée 8x20 oc 82406	5
8	POD-LOZ-000160	Roulement LR207 2RS	64
9	Z582 010.240.00	Pignon de chaîne soudé	2

No	Indice/Désignation	Description	Quantité
10	Z582 010.390.00	Tube de l'arbre d'entraînement	1
11	Z587 000.010.00	Rondelle 35x47x2	192
12	Z587 020.028.00	Arbre POD-EOS-000387	1
13	Z587 020.029.00	Douille de distance	2
14	Z587 050.017.00	Rondelle 60x72x2	2
15	Z587 050.047.00	Tige de chaîne de roulement	32
16	POD-LAN-000099 Chaîne 1	Chaîne de roulement CA 650 + connecteur	2
17	POD-ELZ-000549	Rainure 14x9x60	2
18	POD-LOZ-000172	Roulement 6012 2RS	2

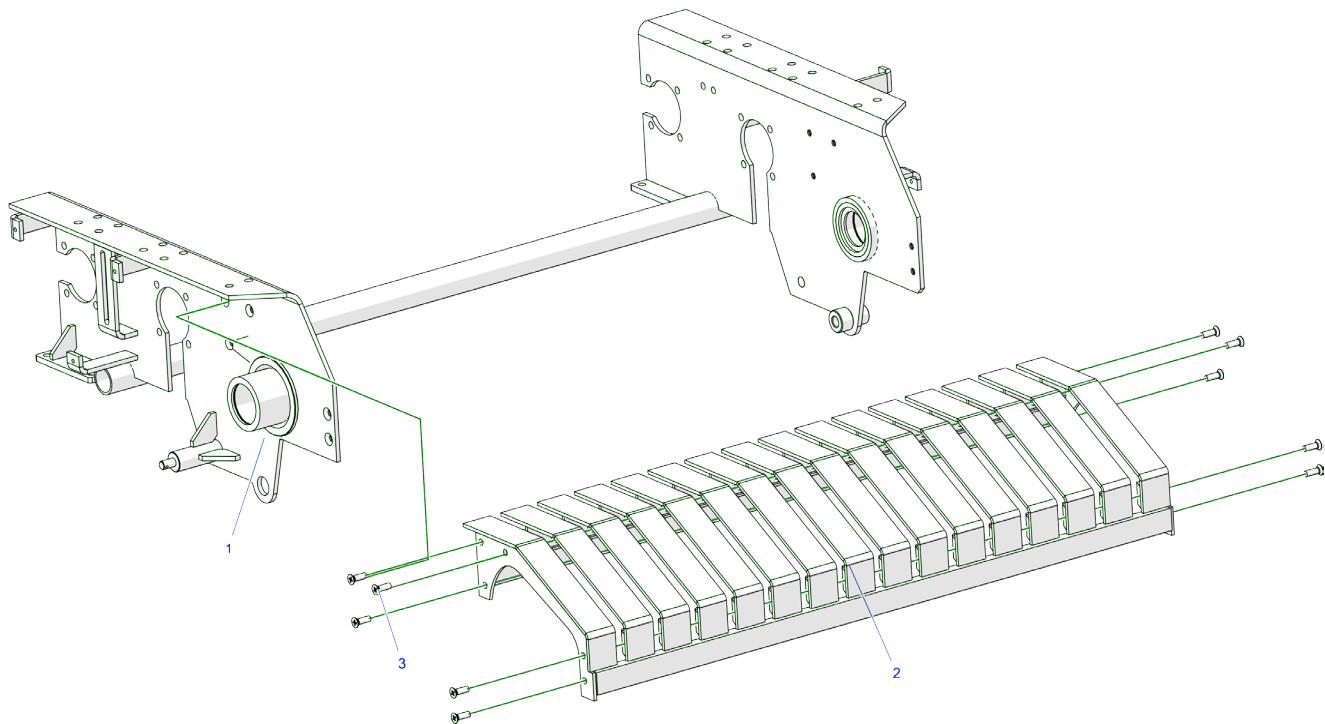
7. TENDEUR DU TRANSMETTEUR A CHAINE ET A TIGE



No	Indice/Désignation	Description	Quantité
1	23K8-50	Goujon de ressort 8x50 DIN 1481	2
2	23N200C	Ecrou M20oc 82144 5	4
3	23SW62	Segeer W62	4
4	POD-ELZ-000354	Goujon de ressort 5x40 DIN 1481	2
5	POD-ELZ-000459	Rondelle ronde 20oc 82030	2
6	POD-ELZ-000501	Vis imbus 16x55 oc.	4
7	POD-LOZ-000170	Roulement 6007 2RS (Fe)	4
8	POD-SPR-000058	Ressort maz-6527 oc	2

No	Indice/Désignation	Description	Quantité
9	Z587 010.240.00	Tube soud.	1
10	Z587 010.020.00	Rondelle	2
11	Z587 010.280.00	Coulisse gauche	1
12	Z587 010.290.00	Coulisse droite	1
13	Z582 010.250.00	Roue à chaîne inférieure soud.	2
14	Z587 010.033.00	Cube 1	2
15	Z587 010.034.00	Cube 2	2
16	Z587 010.250.00	Tige soud.	2

8. CHASSIS

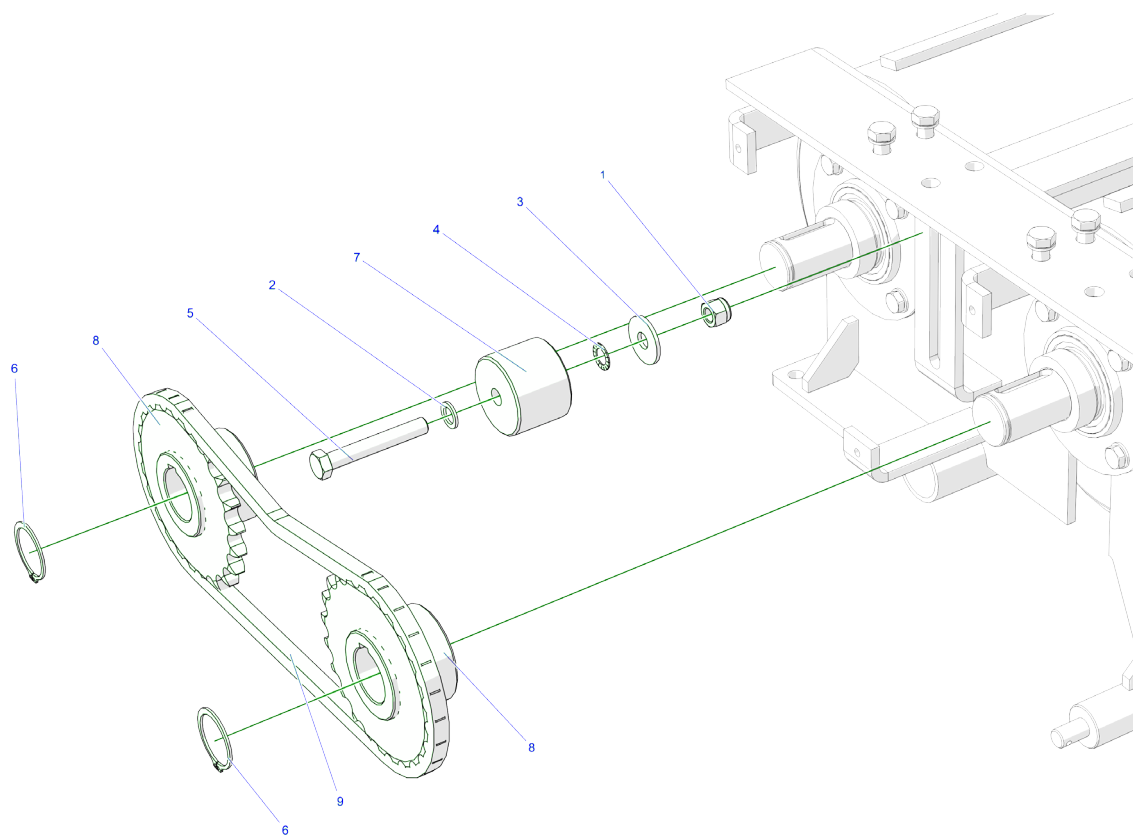


No	Indice/Désignation	Description	Quantité
1	Z587 030.210.00	Cadre inférieur	1
2	Z562 000.035.000	Protection de catapulte	1
3	POD-ELZ-000007-1	Vis 10x30oc 82208	10

No	Indice/Désignation	Description	Quantité
1	23NS80C	Ecrou autobloquantM8oc 82175 8	2
2	23P120C	Rondelle ronde 12oc 82005	1
3	23PW12,30C	Rondelle à ressort w/zM12oc DIN6798DD	1
4	23S12-800C 8,8	Vis 12x80oc 82101	1
5	23S8-350C 8,8	Vis 8x35oc 82105	2
6	23SZ35	Seger Z35	1
7	23SZ40	Seger Z40	1
8	POD-ELZ-000364	Seger Z60	1

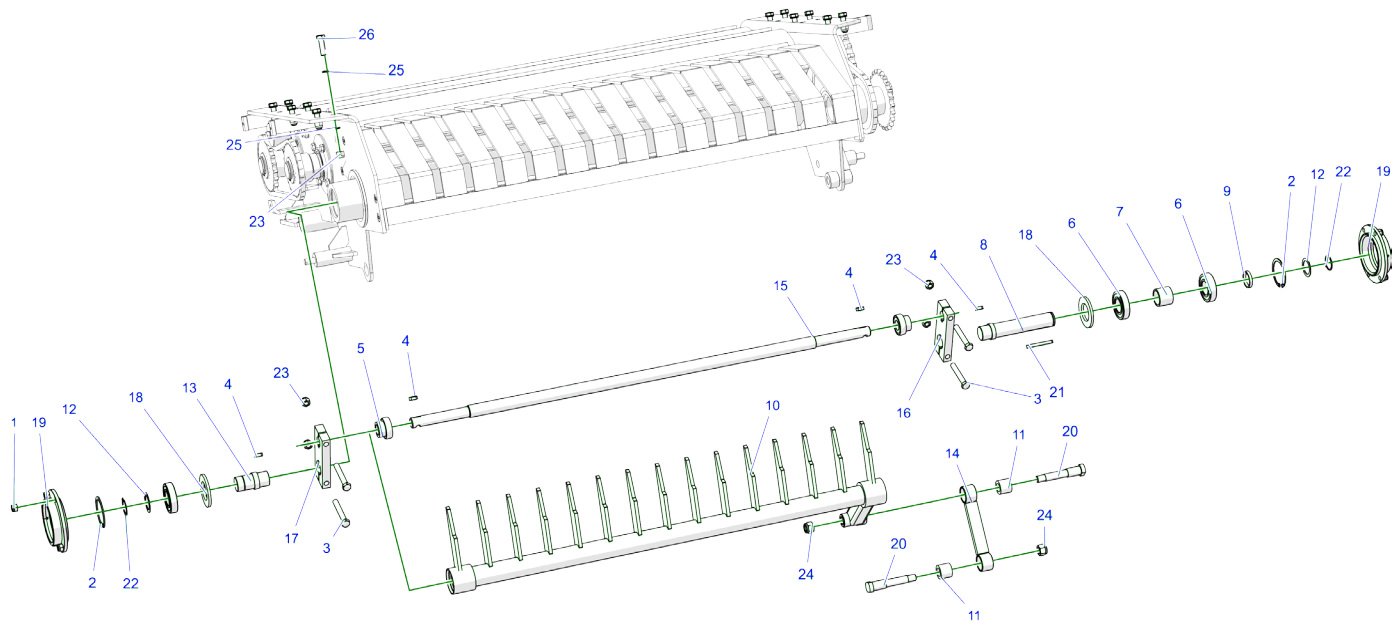
No	Indice/Désignation	Description	Quantité
9	Z562 000.000.207	Glissière III	1
10	Z562 096.000.042	Rondelle 48x35x1,5	1
11	Z587 050.004.00	Roue Z28-16B	1
12	Z587 050.015.00	Manchon	4
13	Z587 050.017.00	Rondelle 60x72x2	1
14	Z587 050.250.00	Roue double Z23-12B	1
15	Z587 050.270.00	Moyeu de roue double Z28-Z29	1
16	POD-LAN-000099 Chaîne 2	12B1 58 maillon + connecteur droit	1

10. ENGRENAGE DU SOL - COTE DROIT



No	Indice/Désignation	Description	Quantité
1	23NS120C	Ecrou autobloquant M12oc 82175 8	1
2	23P120C	Rondelle ronde 12oc 82005	1
3	23P1200C	Rondelle ronde 12oc pow 82030	1
4	23PW12,30C	Rondelle à ressort w/z M12oc DIN6798DD	1
5	23S12-800C 8,8	Vis 12x80oc 82101	1
6	23SZ40	Seger Z40	2
7	Z562 000.000.207	Glissière III	1
8	Z587 050.230.00	Pignon de chaîne Z23	2
9	POD-LAN-000099 Chaîne 3	12B1 52 maillons + connecteur droit	1

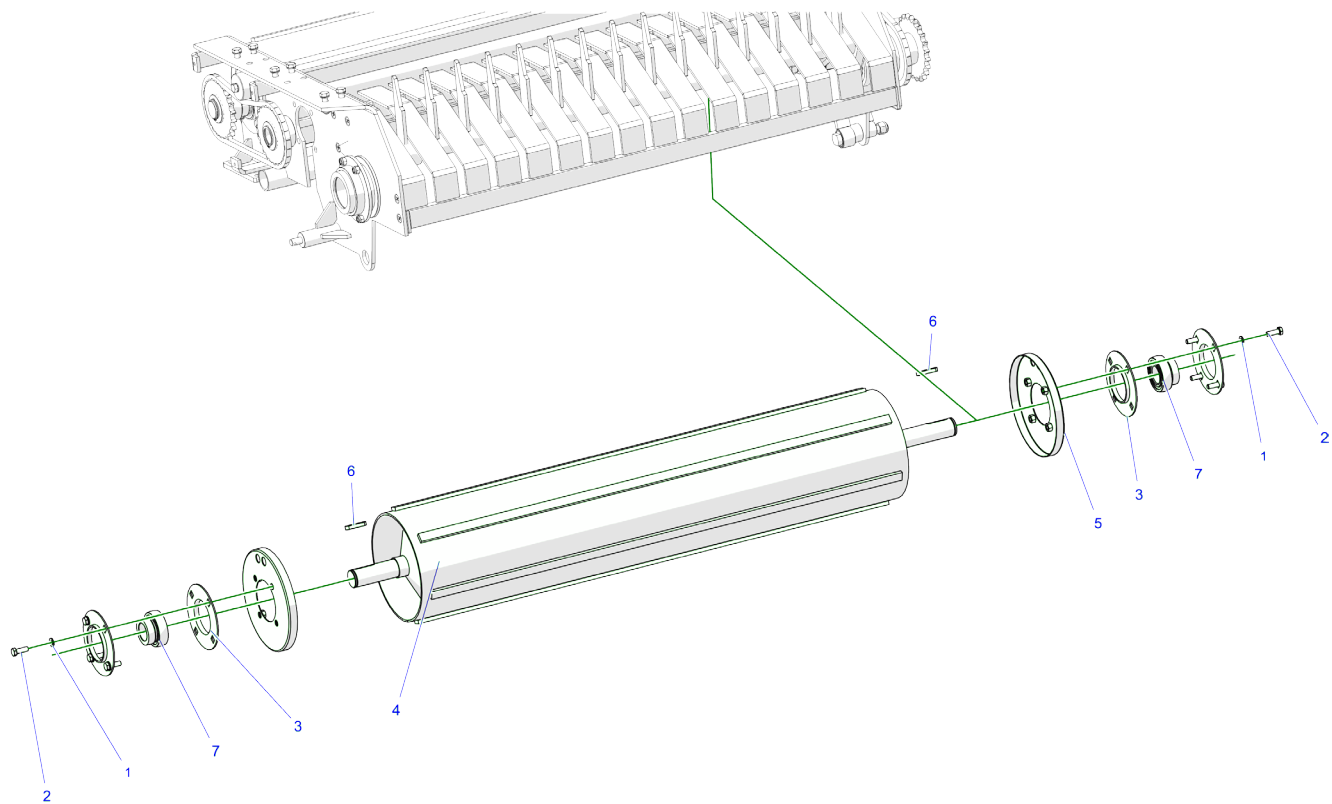
11. ENSEMBLE DE CATAPULTE



No	Indice/Désignation	Description	Quantité
1	23NS100C	Ecrou autobloquantM10oc 82175 8	8
2	23SW72	Seger W72	2
3	23S12-800C 8,8	Vis 12x80oc 82101	4
4	23WP8-7-20	Rainure 8x7x20 DIN 6885	4
5	25L205	Roulement FD205	2
6	POD-LOZ-000171	Roulement 6207 2RS	3
7	Z-562 095.000.014	Douille d'espacement	1
8	Z562 095.000.012	Demi-axe gauche	1
9	Z562 095.000.024	Entretoise	1
10	Z562 095.001.000	Râteau soudé	1
11	Z562 095.003.00	Manchon de glissement	2
12	Z562 096.000.042	Rondelle 48x35x1,5	2
13	Z587 030.028.00	Demi-axe droit	1
14	Z562 095.003.000	Connecteur I ens.	1

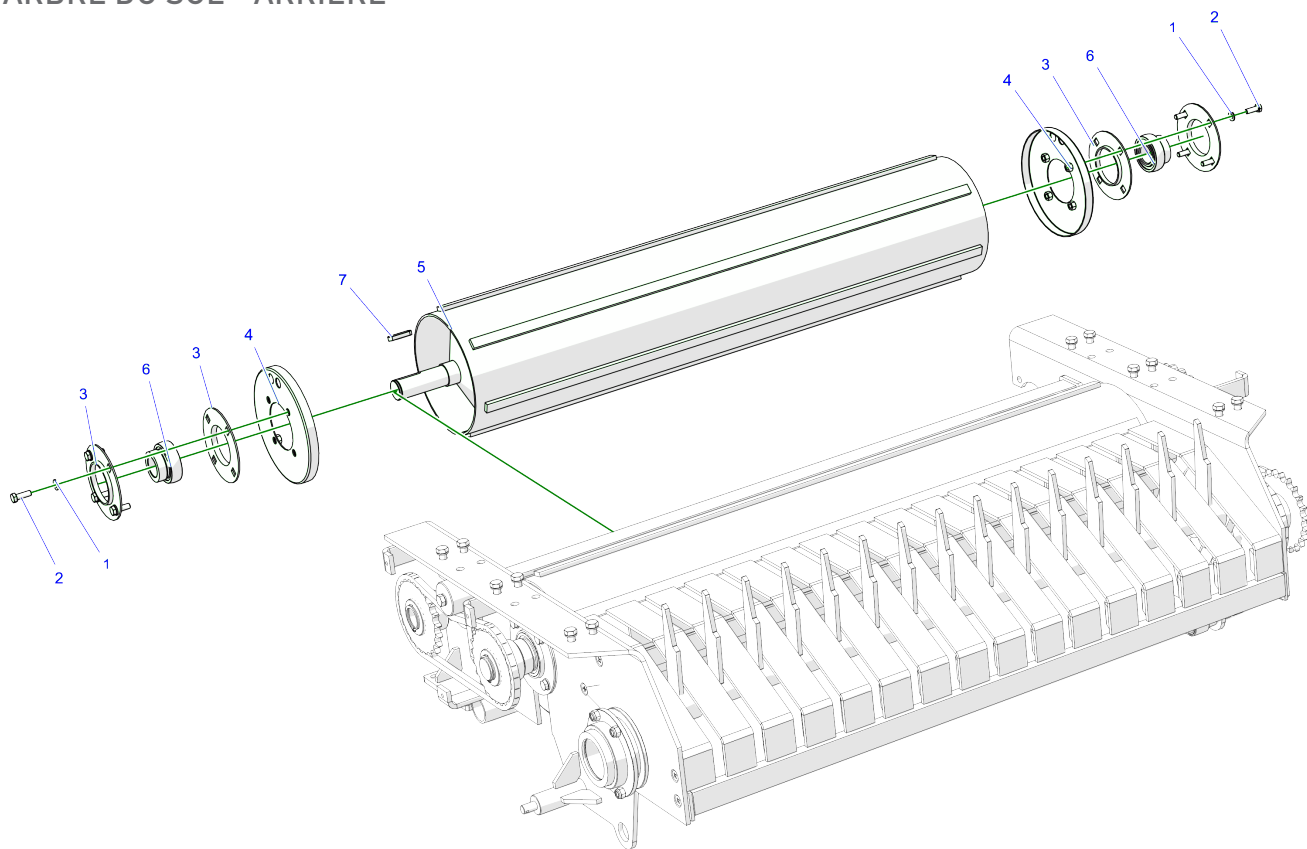
No	Indice/Désignation	Description	Quantité
15	Z562 095.000.002.1	Axe de catapulte	1
16	Z562 095.000.004	Cube de catapulte	1
17	Z562 095.000.004	Cube de catapulte	1
18	Z562 095.000.006	Rondelle de résistance	2
19	Z562 095.000.009	Logement I	2
20	Z562 095.000.005	Vis spéciale M16 Z-562 095.000.005	2
21	23WP8-7-70	Rainure 8x7x70	1
22	23SZ35	Seger Z35	2
23	23NS120C	Ecrou autobloquantM12oc 82175 8	16
24	23NS160C	Ecrou autobloquantM16oc 82175 8	2
25	23P120C	Rondelle ronde 12oc 82005	24
26	23S12-400C	Śruba 12x40 oc 82101	12
26	23S12-400C	Винт 12x40oc 82101	12

12. ARBRE DU SOL - AVANT



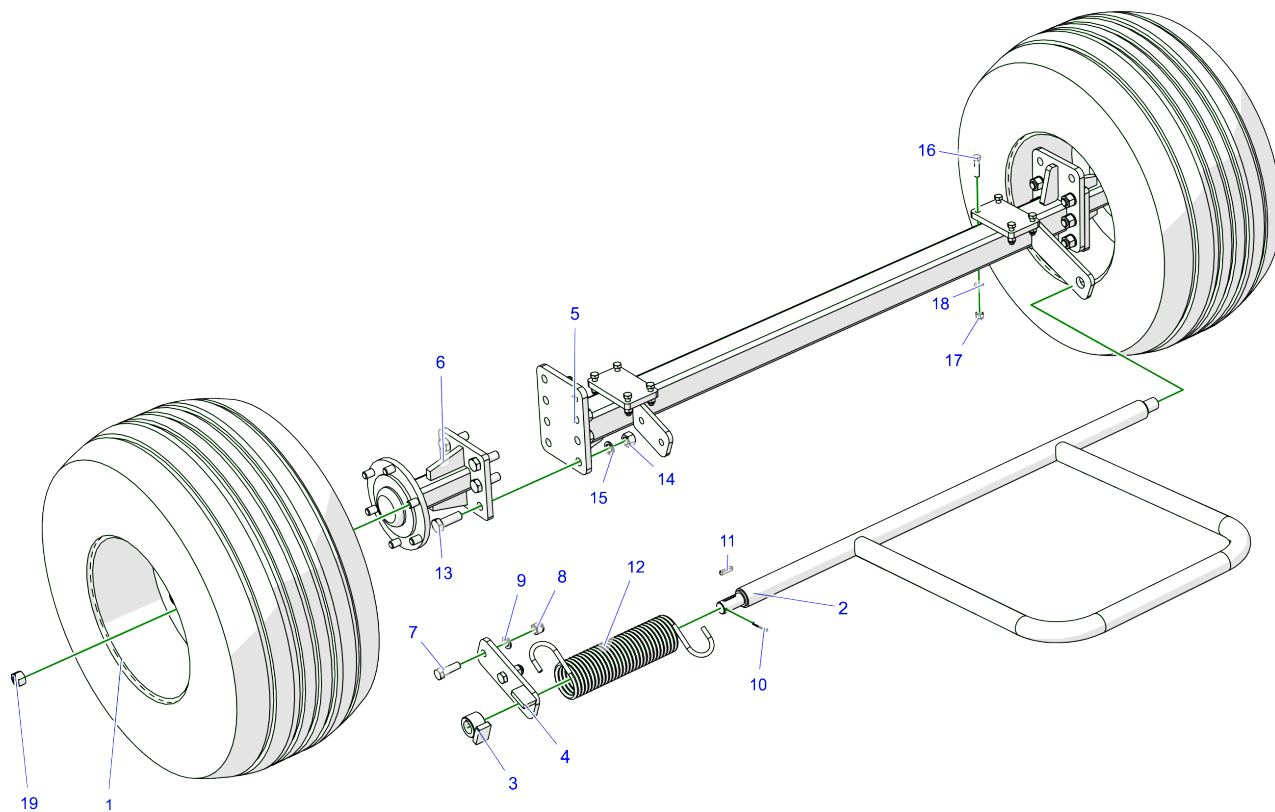
No	Indice/Désignation	Description	Quantité
1	23P10 82005	Rondelle ronde 10oc 82005	8
2	23S10-30 8,8	Vis 10x30cz	8
3	POD-LOZ-000250	Cadre P208 4 trous	4
4	Z587 030.220.00	Arbre de catapulte ens. 1	1
5	Z587 030.260.00	Protection de l'arbre	2
6	POD-ELZ-000077	Rainure 12x8x50 DIN 6885A	2
7	POD-LOZ-000224	Roulement FD208	2

13. ARBRE DU SOL - ARRIERE



No	Indice/Désignation	Description	Quantité
1	23P10 82005	Rondelle ronde 10oc 82005	8
2	23S10-30 8,8	Vis 10x30cz	8
3	POD-LOZ-000250	Cadre P208 4 trous	4
4	Z587 030.260.00	Protection de l'arbre	2
5	Z587 030.250.01	Arbre de catapulte ens. 2	1
6	POD-LOZ-000224	Roulement FD208	2
7	POD-ELZ-000077	Rainure 12x8x50 DIN 6885A	1

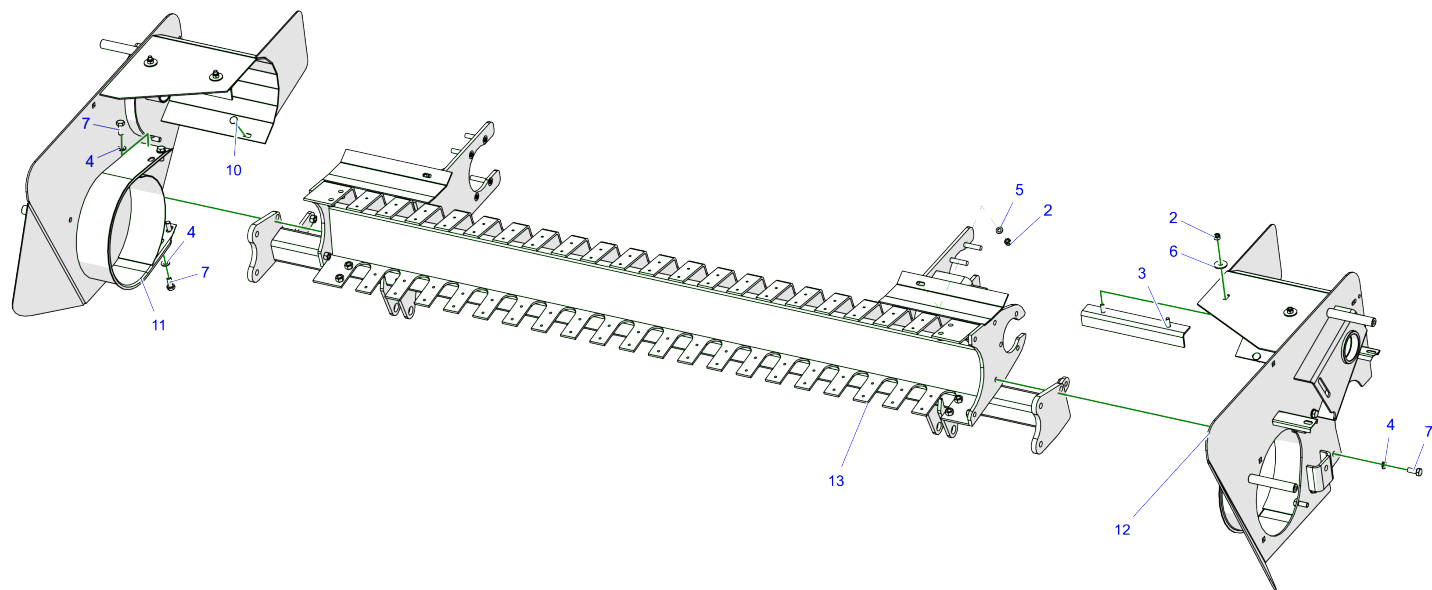
14. AXE D'ENTRAÎNEMENT ET ROUE BEL



No	Indice/Désignation	Description	Quantité
1	25K400-60-15,3	Roue 400/60-15,5 14PR	2
2	Z562 000.079.000	Roue bel	1
3	Z562 000.204.000	Blocage de roue	1
4	Z562 008.002.000	Support III	1
5	Z587 040.210.00	Axe soudé	1
6	25PQ060X0210 LA06	Demi-axe Z562	2
7	23S16-50 8,8	Śruba 16x50 oc 82101	2
8	23NS160C	Ecrou autobloquantM16oc 82175 8	2
9	23P1600C	Rondelle ronde 16oc 82005	2

No	Indice/Désignation	Description	Quantité
10	POD-ELZ-000538	Goujon de ressort 6x50 DIN 1481	1
11	23WP8-7-36	Rainure 8x7x36	1
12	23S10-80-440	Ressort maz-4720 de roue Z562 000.000.206	1
13	23S20-600C 8,8	Śruba 20x60 oc 82101	12
14	23N200C	Ecrou M20oc 82144 5	12
15	23P20SP	Rondelle à ressort 20,5oc 82008	12
16	POD-ELZ-000519	Vis 12x50oc 82101 10,9	8
17	23NS120C	Ecrou autobloquantM12oc 82175 8	8
18	23P12SP	Rondelle à ressort 12oc 82008	8
19	Ecrou de roue	Écrou M18	12

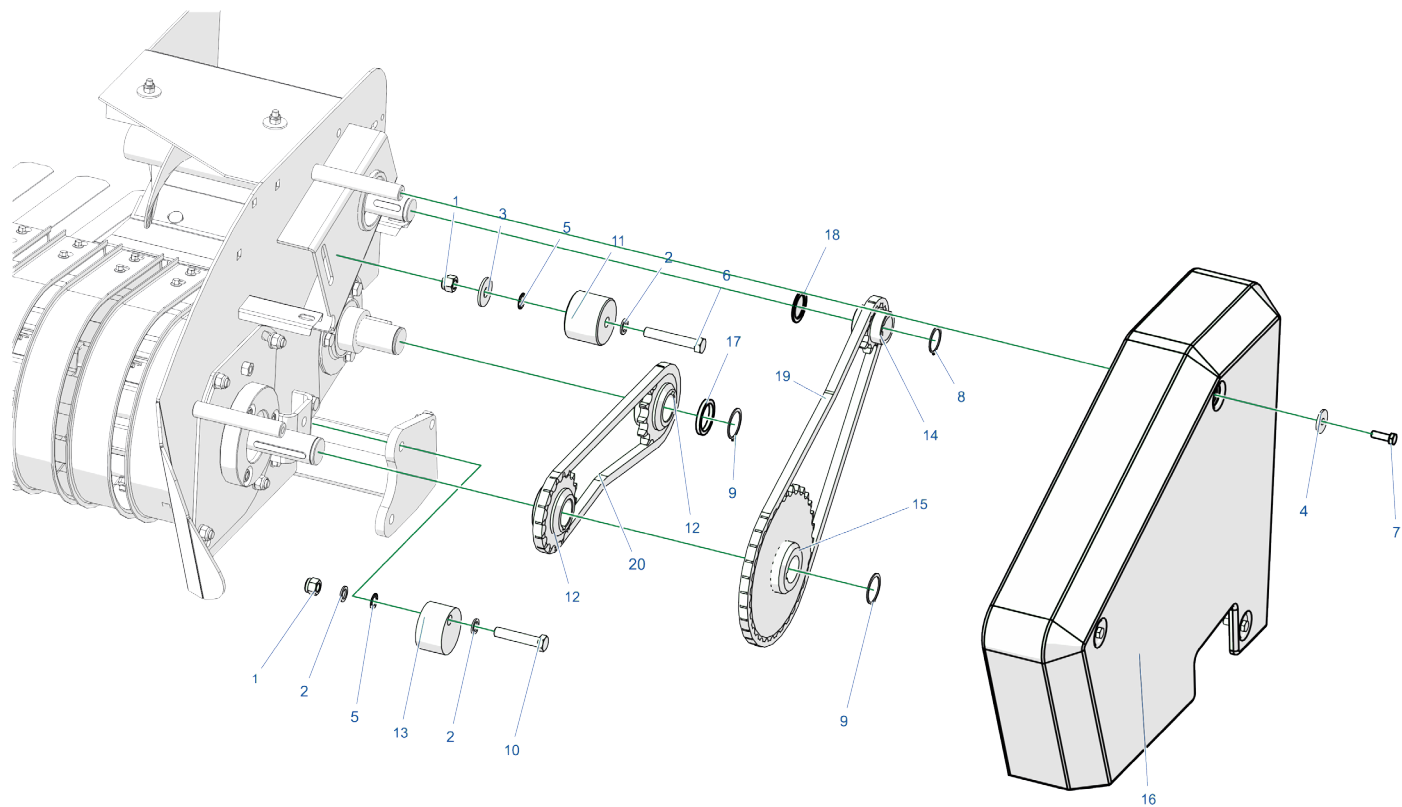
15. CHASSIS DE RAMASSEUSE



No	Indice/Désignation	Description	Quantité
1	23N10	Écrou M10 cz 82144 5	18
2	23NS80C	Ecrou autobloquantM8oc 82175 8	6
3	Z562 097.010.000	Cornière de protection de vis sans fin	2
4	23P10 82005	Rondelle ronde 10oc 82005	16
5	23P800C	Rondelle ronde 8oc 82005	2
6	23P80C 82030	Rondelle ronde 8oc pow 82030	4

No	Indice/Désignation	Description	Quantité
7	23S10-250C 8,8	Vis 10x25 oc 82105	18
8	23S10-30 8,8	Vis 10x30cz	3
9	23S8-25 8,8	Vis 8x25cz 82105	4
10	POD-ELZ-000423	Vis élevée 8x20 oc 82406	2
11	Z562 097.001.000	Paroi droite ens.	1
12	Z562 097.002.000	Paroi gauche ens.	1
13	Z562 097.003.000	Châssis de ramasseuse ens.	1

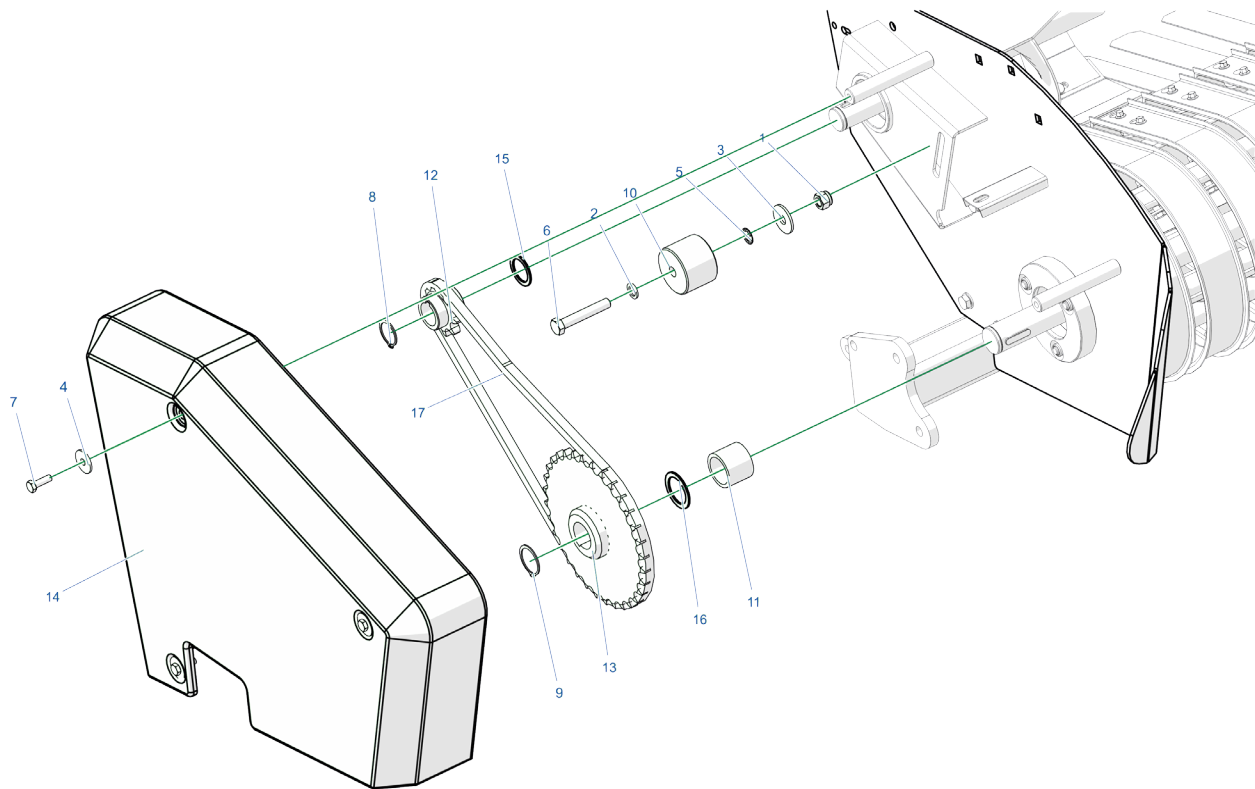
16. ENGRENAGE DE RAMASSEUSE - COTE GAUCHE



No	Indice/Désignation	Description	Quantité
1	23NS120C	Ecrou autobloquant M12oc82175 8	2
2	23P120C	Rondelle ronde 12oc 82005	3
3	23P1200C	Rondelle ronde 12oc pow 82030	1
4	23P80C 82030	Rondelle ronde 8oc pow 82030	3
5	23PW12,30C	Rondelle à ressort w/zM12oc DIN6798DD	2
6	23S12-700C 8,8	Vis 12x70oc 82101	1
7	23S8-25 8,8	Vis 8x25cz 82105	3
8	23SZ30	Seger Z30	1
9	23SZ35	Seger Z35	2
10	POD-ELZ-000429	Śruba 12x60 oc 8,8 82105	1

No	Indice/Désignation	Description	Quantité
11	Z562 000.000.207	Glissière III	1
12	Z562 096.000.017	Roue Z - 16	2
13	Z562 096.000.028	Tendeur de chaîne	1
14	Z562 096.007.002	Roue Z - 10	1
15	Z562 096.008.000.1	Roue Z - -32	1
16	POD-TSZ-000201 gauche	Protection gauche	1
17	Z587 000.019.00	Anneau	1
18	Z587 000.016.00	Rondelle 30,3x40x2	1
19	POD-LAN-000099 Chaîne 4	12B1 58 maillon + connecteur droit	1
20	POD-LAN-000099 Chaîne 5	12B1 49 maillons + connecteur plié	1

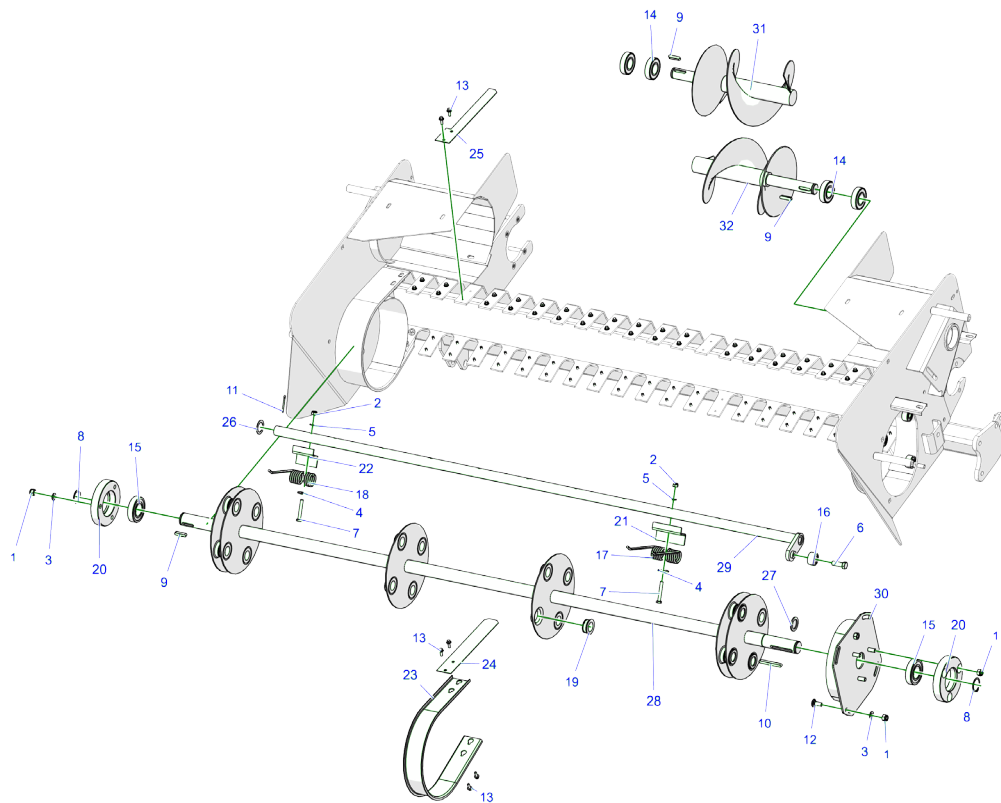
17. ENGRENAGE DE RAMASSEUSE - COTE DROIT



No	Indice/Désignation	Description	Quantité
1	23NS120C	Ecrou autobloquantM12oc 82175 8	1
2	23P120C	Rondelle ronde 12oc 82005	1
3	23P1200C	Rondelle ronde 12oc pow 82030	1
4	23P80C 82030	Rondelle ronde 8oc pow 82030	3
5	23PW12,30C	Rondelle à ressort w/zM12oc DIN6798DD	1
6	23S12-700C 8,8	Vis 12x70oc 82101	1
7	23S8-25 8,8	Vis 8x25cz 82105	3
8	23SZ30	Seger Z30	1

No	Indice/Désignation	Description	Quantité
9	23SZ35	Seger Z35	1
10	Z562 000.000.207	Glissière III	1
11	Z562 096.000.014.1	Manchon i	1
12	Z562 096.007.002	Roue Z - 10	1
13	Z562 096.008.000.1	Roue Z - -32	1
14	POD-TSZ-000201 droit	Protection droit	1
15	Z587 000.016.00	Rondelle 30,3x40x2	1
16	Z587 000.010.00	Rondelle 35x47x2	1
17	POD-LAN-000099 Chaîne 4	12 B1 58 mail. + connecteur droit	1

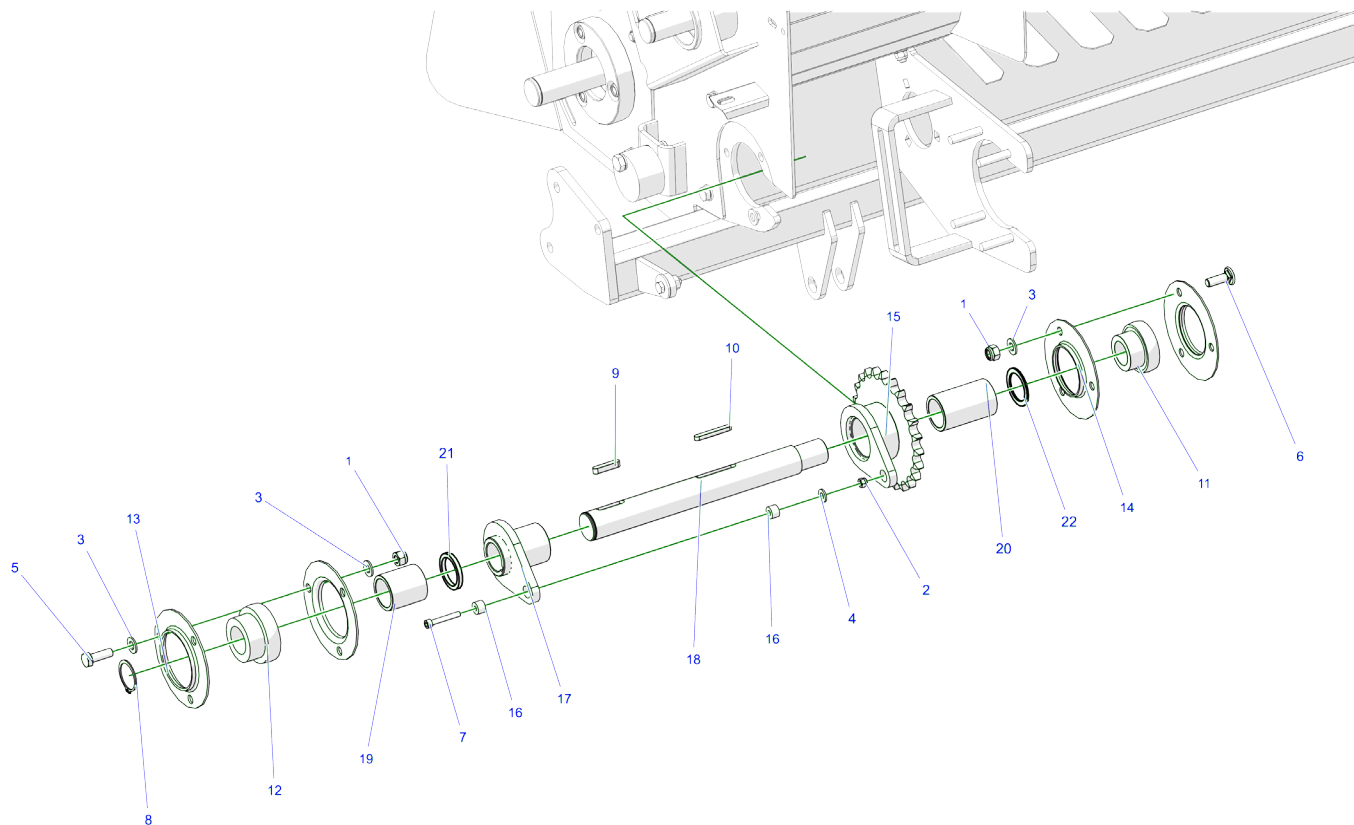
18. AXE ET CHARGEUR HELICOIDAL



No	Indice/Désignation	Description	Quantité
1	23NS100C	Ecrou autobloquantM10oc 82175 8	10
2	23NS80C	Ecrou autobloquantM8oc 82175 8	44
3	23P10 82005	Rondelle 10oc 82005	7
4	23P80C 82030	Rondelle .8oc pow 82030	44
5	23P800C	Rondelle .8oc pow 82005	44
6	23S12-350C 8,8	Vis 12x35oc 82105	4
7	23S8-550C 8,8	Vis 8x55oc 82105	44
8	23SZ35	Seger Z35	2
9	23WP8-7-36	Rainure 8x7x36	3
10	23WP8-7-70	Rainure 8x7x70	1
11	23Z4-50	Goupille 4x50 oc	4
12	POD-ELZ-000432	Vis élevée 10x25oc 8,8 82406	2
13	POD-ELZ-000513	Vis autoform. 6x16oc DIN 7500D-six	80
14	POD-LOZ-000169	Roulement 6206 2RS	4
15	POD-LOZ-000171	Roulement 6207 2RS	2
16	POD-LOZ-000227	Rouleau de course 305701 C-ZZ	4

No	Indice/Désignation	Description	Quantité
17	POD-SPR-000086 (1 doigt)	Ressort maz-7492 du ramasseur	40
18	POD-SPR-000086 (2 doigts)	Ressort maz-7492 du ramasseur	4
19	Z562 097.000.006	Manchon	36
20	Z562 097.000.009	Cadre de roulement	2
21	Z562 097.000.012	Tôle I de montage du ressort	40
22	Z562 097.000.013	Tôle II de montage des ressorts	4
23	Z562 097.000.015	Protection	20
24	Z562 097.000.016	Tôle I	14
25	Z562 097.000.017	Tôle II	2
26	Z562 097.000.018	Rondelle de distance	4
27	Z562 097.000.019	Rondelle de distance II	4
28	Z562 097.004.000	Arbre principal ens.	1
29	Z562 097.005.000.1	Axe des ressorts	1
30	Z562 097.008.000	Piste ens.	1
31	Z562 097.020.000	Vis sans fin droit ens.	1
32	Z562 097.021.000	Vis sans fin gauche ens.	1

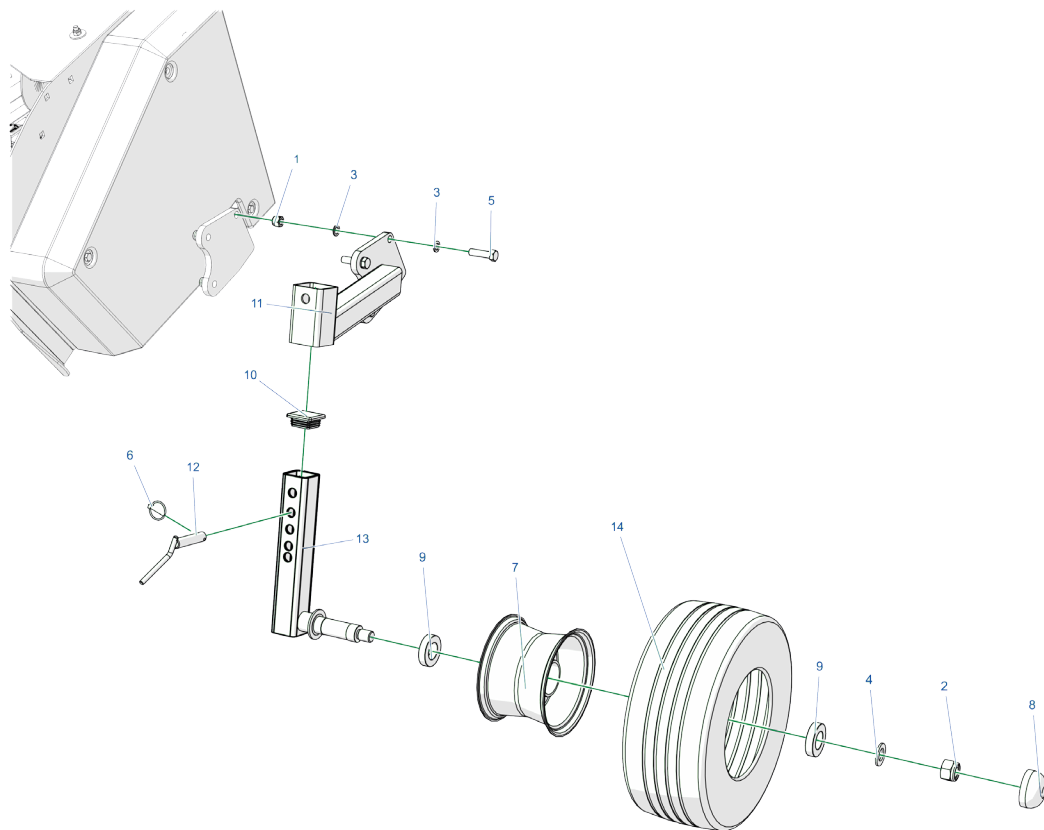
19. EMBRAYAGE ET AXE D'ENTRAÎNEMENT DU RAMASSEUR



No	Indice/Désignation	Description	Quantité
1	23NS100C	Ecrou autobloquantM10oc 82175 8	2
2	23NS60C	Ecrou autobloquantM6oc 82175 8	1
3	23P10 82005	Rondelle ronde 10oc 82005	3
4	23P600C	Rondelle ronde 6oc 82005	1
5	23S10-300C 8,8	Śruba 10x30 oc 82105	1
6	23S10-30P	Vis élevée 10x30 oc 82406	1
7	23S16-40 10,9	Vis imbus 6x40cz 10,9 82302 10,9	1
8	23SZ35	Seger Z35	1
9	23WP8-7-36	Rainure 8x7x36	1
10	23WP8-7-50	Rainure 8x7x50	1
11	25L206	Roulement FD206	1

No	Indice/Désignation	Description	Quantité
12	25L207	Roulement FD207	1
13	250P207	Collier métallique P - 207	2
14	Z562 096.000.041	Collier métallique P - 206	2
15	Z562 096.021.000	Embrayage i	1
16	Z562 096.021.202	Manchon	2
17	Z562 096.022.000	Embrayage i	1
18	Z562 097.000.020.1	Arbre d'entraînement	1
19	Z562 097.000.021	Douille de distance L=48,5	1
20	Z562 097.000.022	Douille de distance L=72	1
21	Z587 000.019.00	Anneau	1
22	Z587 000.010.00	Rondelle 35x47x2	1

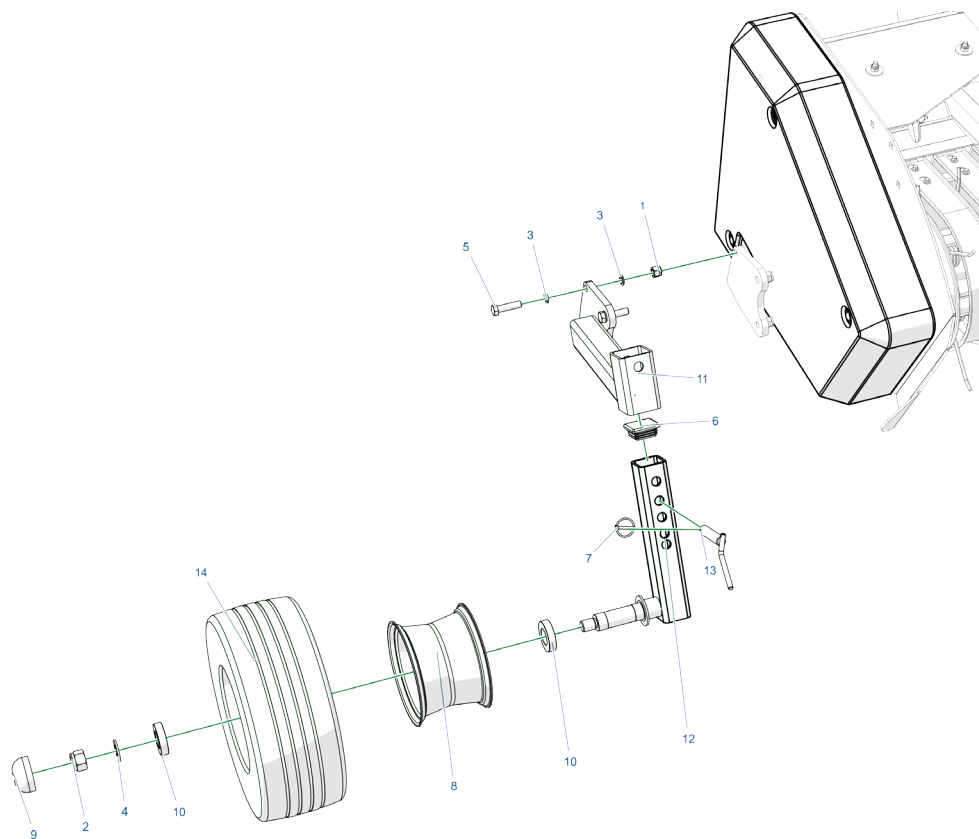
20. ROUE DE TRANSMISSION - GAUCHE



No	Indice/Désignation	Description	Quantité
1	23NS120C	Ecrou autobloquantM12oc 82175 8	3
2	23NS200C 82175	Ecrou autobloquantM20oc 82175 8	1
3	23P120C	Rondelle ronde 12oc 82005	6
4	23P2000C	Rondelle ronde 20oc 82005	1
5	23S12-45 8,80C.	Śruba 12x45 oc 82101	3
6	POD-ELZ-000444	Goupille avec bague 4,5 mm	1
7	POD-KOJ-000075	Enjoliveur de la roue de transmission	1

No	Indice/Désignation	Description	Quantité
8	POD-KOJ-000075 bouchon	Bouchon	1
9	POD-LOZ-000138	Roulement 6006 2RS (Fe)	2
10	POD-TSZ-000137	Bouchon 50x50 nr 199274	1
11	Z562 097.022.100	Support de la roue de transmission	1
12	Z562 096.016.400	Boulon - verrou transversal	1
13	Z562 097.022.200	Support de roue de ramasseur	1
14	POD-KOJ-000076	Pneu de la roue de transmission	1

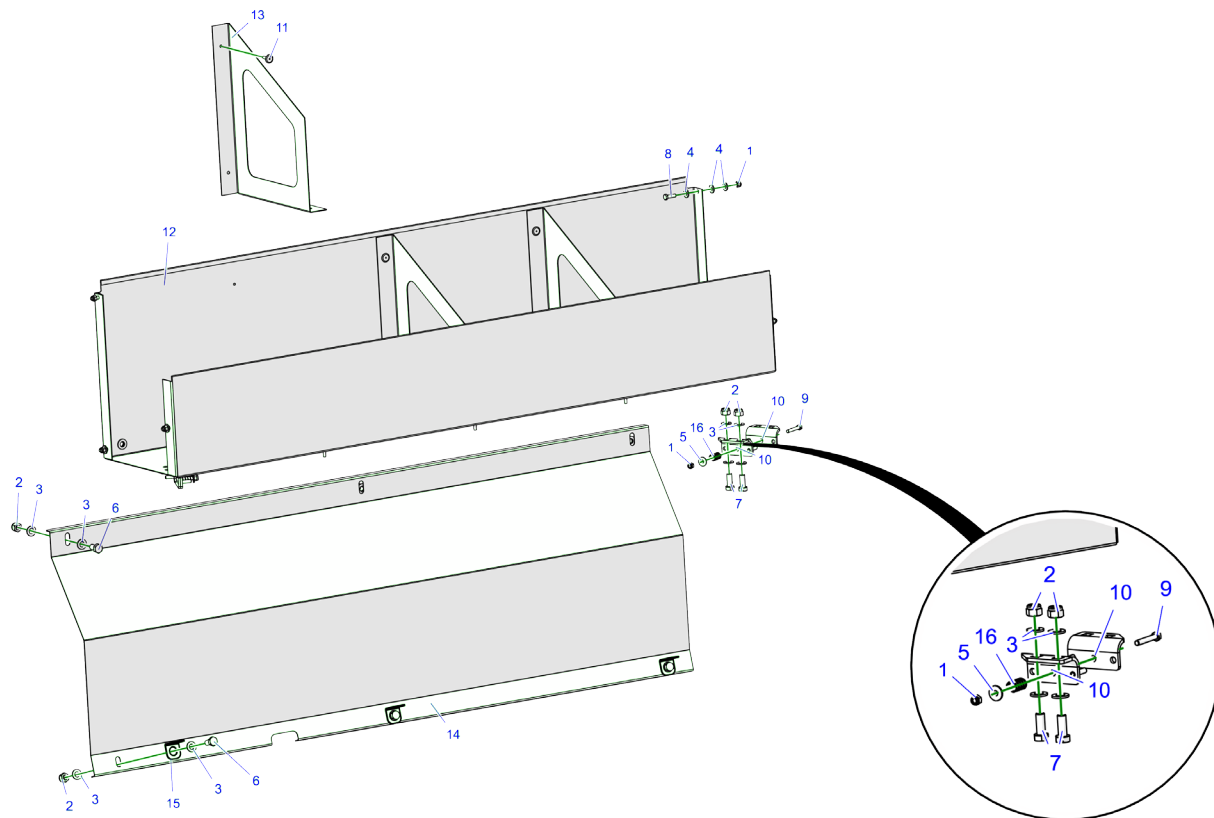
21. ROUE DE TRANSMISSION - DROITE



No	Indice/Désignation	Description	Quantité
1	23NS120C	Ecrou autobloquantM12oc 82175 8	3
2	23NS200C 82175	Ecrou autobloquantM20oc 82175 8	1
3	23P120C	Rondelle ronde 12oc 82005	6
4	23P2000C	Rondelle ronde 20oc 82005	1
5	23S12-45 8,80C.	Śruba 12x45 oc 82101 82101	3
6	POD-TSZ-000137	Bouchon 50x50 nr 199274	1
7	POD-ELZ-000444	Goupille avec bague 4,5 mm	1

No	Indice/Désignation	Description	Quantité
8	POD-KOJ-000075	Enjoliveur de la roue de transmission	1
9	POD-KOJ-000075 bouchon	Bouchon	1
10	POD-LOZ-000138	Roulement 6006 2RS (Fe)	2
11	Z562 097.023.100	Support de roue droit	1
12	Z562 097.022.200	Support de roue de ramasseur	1
13	Z562 096.016.400	Boulon - verrou transversal	1
14	POD-KOJ-000076	Pneu de la roue de transmission	1

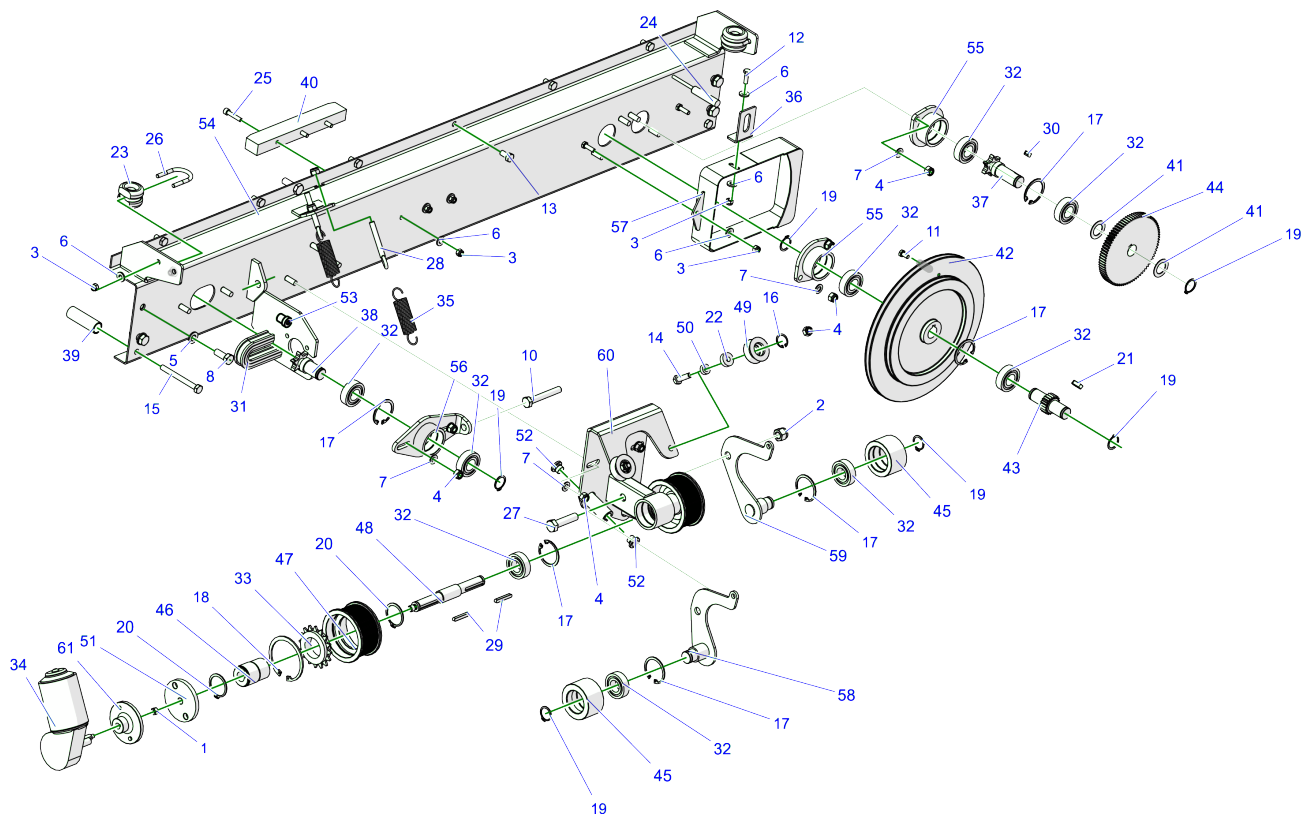
22. RECIPIANT DE CORDE Z587 090.100.00



No	Indice/Désignation	Description	Quantité
1	23NS60C	Ecrou autobloquantM6oc 82175 8	8
2	23NS100C	Ecrou autobloquantM10oc 82175 8	10
3	23P10 82005	Rondelle ronde 10oc 82005	18
4	23P600C	Rondelle ronde 6oc 82005	12
5	23P60C 030	Rondelle ronde 6oc pow 82030	2
6	23S10-200C 8,8	Śruba 10x20 oc 82105 82105	6
7	23S10-250C 8,8	Vis 10x25 oc 82105 82105	4
8	23S6-20	Vis 6x20oc 82105 8,8	6

No	Indice/Désignation	Description	Quantité
9	23S6-400C.	Vis 6x40oc 82105 8,8	2
10	Z562 042.001.000.1	Châssis du tendeur	4
11	POD-ELZ-000414	Rivet coupable alu/acier 5x20	12
12	Z587 090.056.01	Châssis de récipient	1
13	Z587 090.057.00	Cloison	3
14	Z587 090.058.01	Protection gauche	1
15	Z587 000.018.00	Plaque pour les câbles	3
16	23SS1-15-25	Ressort maz-1788	2

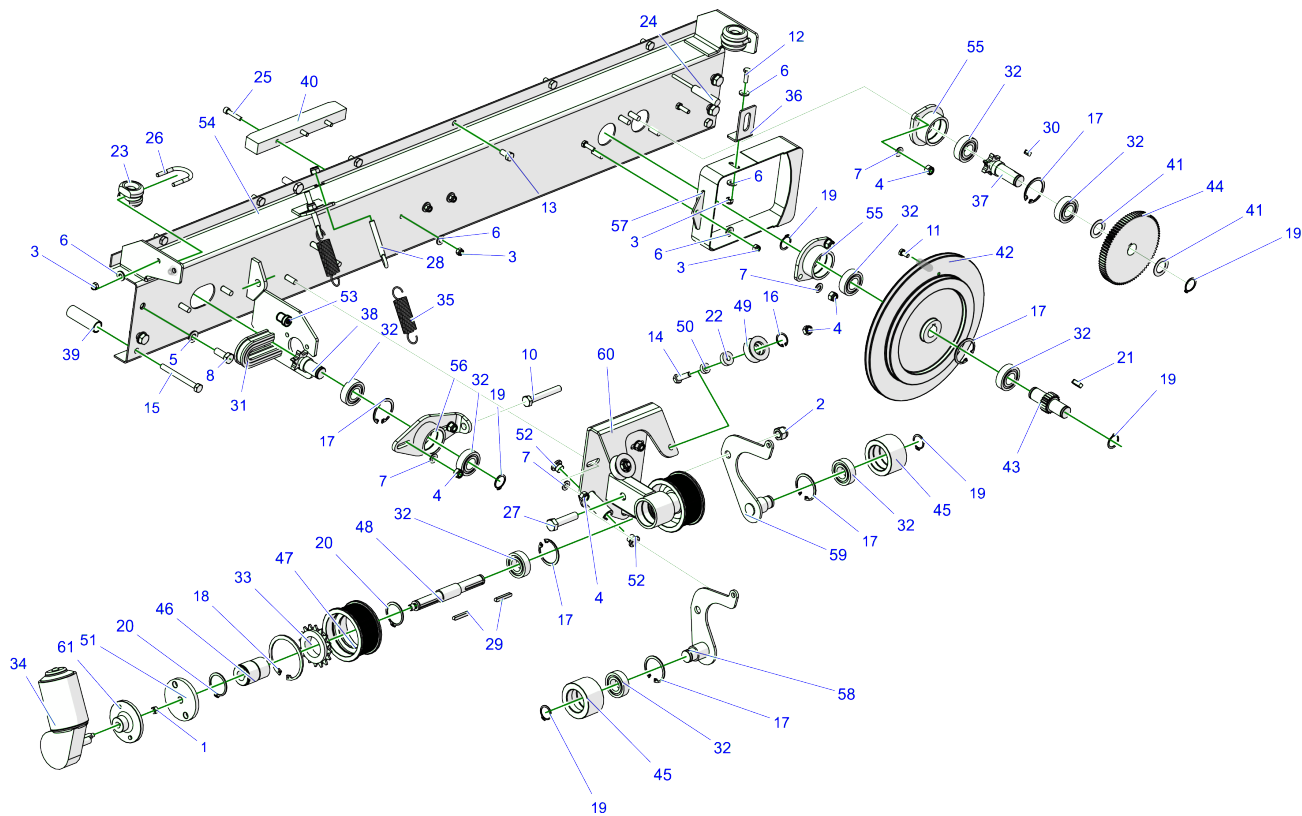
23. DISPOSITIF DE LIAGE PAR FILET - AVANT



No	Indice/Désignation	Description	Quantité
1	23N60C	Ecrou M6oc 82144 5	1
2	23NS120C	Ecrou autobloquantM12oc 82175 8	1
3	23NS60C	Ecrou autobloquantM6oc 82175 8	10
4	23NS80C	Ecrou autobloquantM8oc 82175 8	13
5	23P10 82005	Rondelle ronde 10oc 82005	4
6	23P600C	Rondelle ronde 6oc 82005	14
7	23P800C	Rondelle ronde 8oc 82005	11
8	23S10-250C 8,8	Vis 10x25 oc 82105 82105	4
9	23S10-30 8,8	Vis 10x30cz	1
10	23S10-70oc	Vis 10x70oc 82105	1
11	23S6-120C 8,8	Vis 6x12oc 82105 8,8	1
12	23S6-20	Vis 6x20oc 82105 8,8	1
13	23S8-16 8,8 82105 OC	Vis 8x16oc 82105	6
14	23S8-300C 8,8	Vis 8x30oc 82105	2
15	23S8-80 8,8	Vis 8x80oc 82101	2
16	23SW22	Seger W22	2
17	23SW42	Seger W42	7
18	23SW72	Seger W72	2

No	Indice/Désignation	Description	Quantité
19	23SZ20	Seger Z20	6
20	23SZ35	Seger Z35	4
21	23WP6-6-20	Rainure 6x6x20	1
22	25L608 2RS	Roulement 608 2RS	2
23	25PSZ	Guidage de corde	2
24	POD-ELK-000215	Compteur Capteur inductif Z593	1
25	POD-ELZ-000065-1	Vis imbus 6x30cz 12,9 82302	3
26	POD-ELZ-000475	Collier de serrage Obejma M6 oc Z-562 000.000.043	2
27	POD-ELZ-000519	Vis 12x50oc 82101 10,9	1
28	POD-ELZ-000547	Vis à œil 8x60 DIN444 B oc	2
29	POD-ELZ-000550	Rainure 5x5x36	2
30	POD-ELZ-000726	Rainure 6x6x12	1
31	POD-LAN-000076	Chaîne 10B1 131 maillons	1
32	POD-LOZ-000137	Roulement 6004 2RS	10
33	POD-0GL-000411	Vitesse libre Z16	2
34	POD-0GL-000413	Moteur électrique.	1
35	POD-SPR-000060	Ressort maz-6531 oc	2
36	Z587 000.001.00	Support du capteur	1

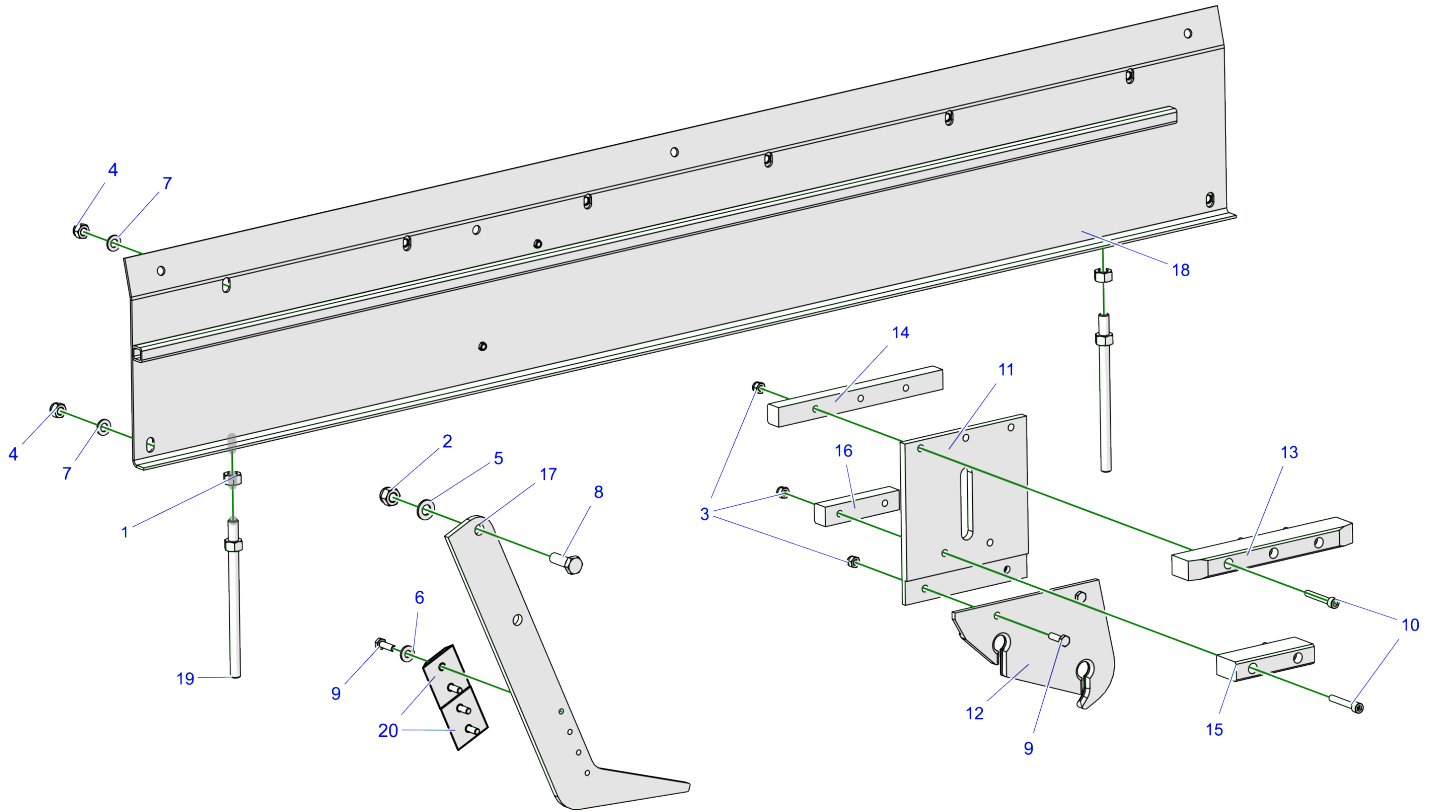
23. DISPOSITIF DE LIAGE PAR FILET - AVANT



No	Indice/Désignation	Description	Quantité
37	Z587 090.008.00	Roue active	1
38	Z587 090.009.00	Roue passive	1
39	Z587 090.012.00	Douille d'espacement	2
40	Z587 090.016.00	Glissière longue	1
41	Z587 090.020.00	Rondelle 20x32x1	2
42	Z587 090.021.01	Poulie POD-TSZ-000150	1
43	Z587 090.022.00	Roue Z20 m1,5	1
44	Z587 090.026.01	Roue Z81 m1,5	1
45	Z587 090.031.00	Rouleau de pression	2
46	Z587 090.035.01	Moyeu de l'emr. de chargeur	2
47	Z587 090.036.01	Rouleur de chargement	2
48	Z587 090.038.01	Arbre de chargeur	1
49	Z587 090.041.00	Rouleau de guidage	2

No	Indice/Désignation	Description	Quantité
50	Z587 090.042.00	Rondelle 8x16x6	2
51	Z587 090.045.00	Bouclier 1	1
52	Z587 090.061.00	Manchon trempé	4
53	Z587 090.064.00	Manchon trempé	1
54	Z587 090.210.00	Tole avant soud.	1
55	Z587 090.230.00	Moyeu soud.	2
56	Z587 090.240.00	Moyeu I soud.	1
57	Z587 090.300.00	Protection soud.	1
58	Z587 090.320.00	Bras soud. gauche	1
59	Z587 090.330.00	Bras soud. droit	1
60	Z587 090.360.00	Support soud.	1
61	Z587 090.380.00	Bouclier soud.	1

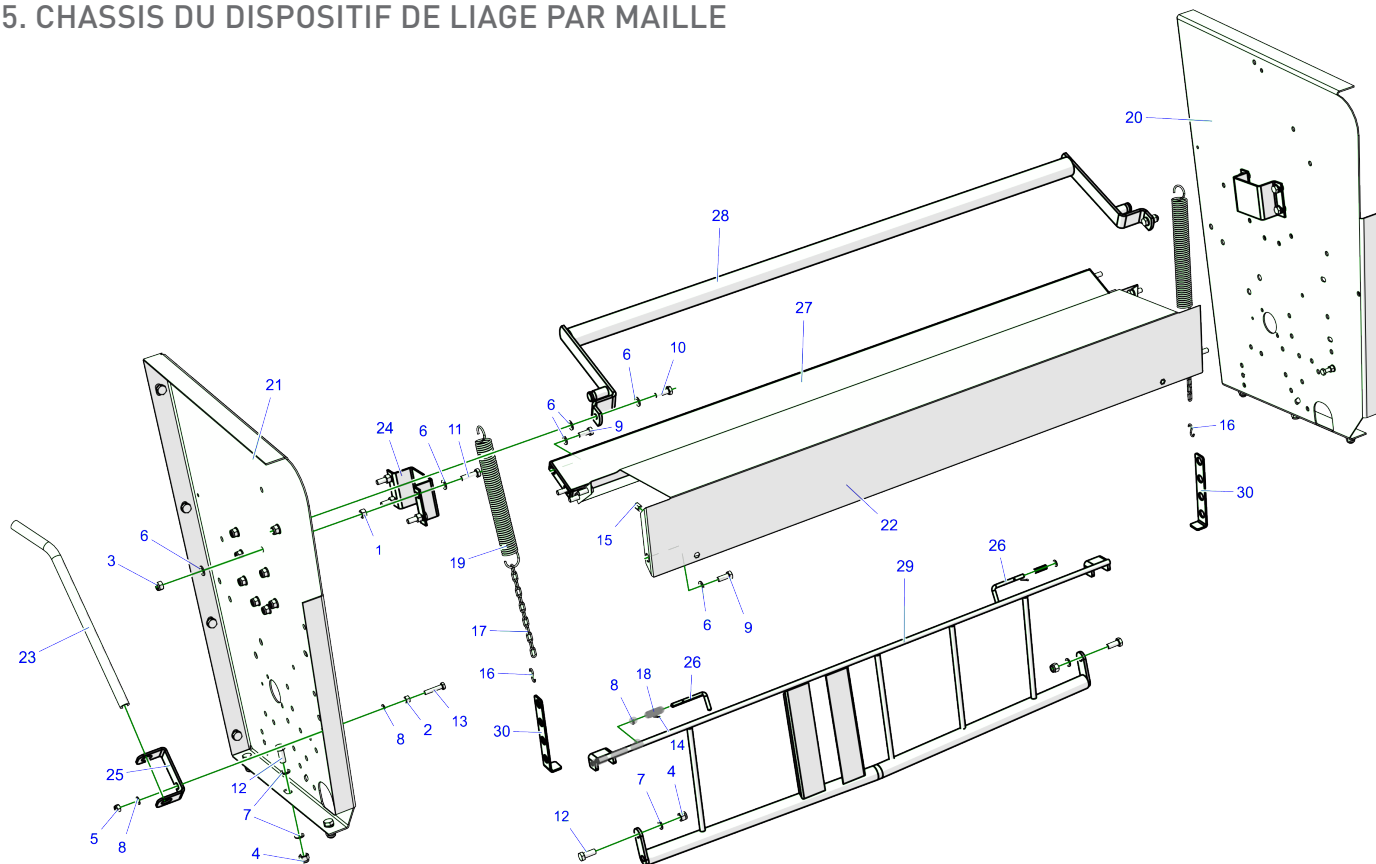
24. DISPOSITIF DE LIAGE PAR FILET - ARRIERE



No	Indice/Désignation	Description	Quantité
1	23N100C	Ecrou M10oc 82144 5	2
2	23NS100C	Ecrou autobloquant M10oc 82175 8	1
3	23NS60C	Ecrou autobloquant M6oc 82175 8	7
4	23NS80C	Ecrou autobloquant M8oc 82175 8	8
5	23P10 82005	Rondelle ronde 10oc 82005	1
6	23P600C	Rondelle ronde 6oc 82005	4
7	23P800C	Rondelle ronde 8oc 82005	8
8	23S10-30 8,8	Vis 10x30cz	1
9	23S6-20	Vis 6x20oc 82105 8,8	6
10	23SI6-40 10,9	Vis imbus 6x40cz 10,9 82302 10,9	5

No	Indice/Désignation	Description	Quantité
11	Z587 090.006.00	Plaque de la coulisse	1
12	Z587 090.007.00	Coulisse de corde	1
13	Z587 090.016.00	Glissière longue	1
14	Z587 090.017.00	Glissière longue arrière	1
15	Z587 090.018.00	Glissière courte	1
16	Z587 090.019.00	Glissière courte arrière	1
17	Z587 090.053.02	Support de lame	1
18	Z587 090.220.00	Tôle arrière soud.	1
19	Z587 090.400.00	Limiteur soud.	2
20	Z587 090.062.00	Couteau	2

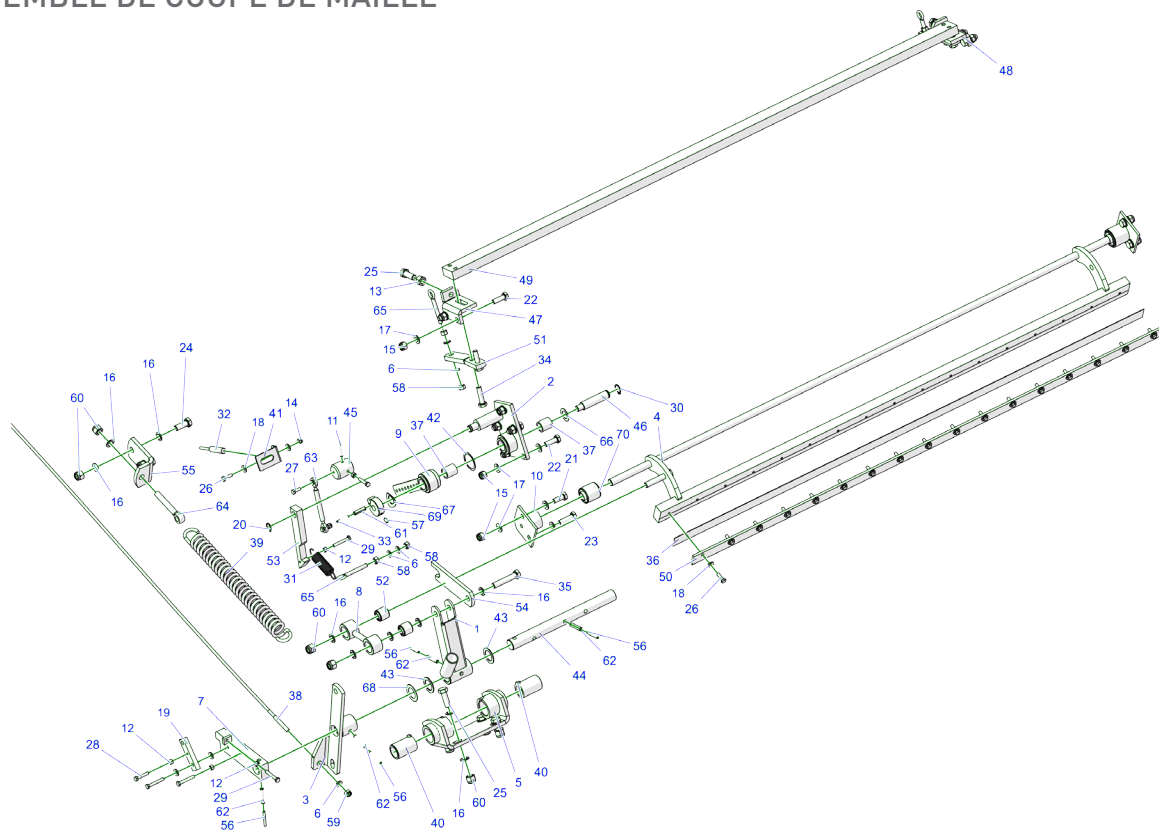
25. CHASSIS DU DISPOSITIF DE LIAGE PAR MAILLE



No	Indice/Désignation	Description	Quantité
1	23N100C	Ecrou M10oc 82144 5	8
2	23N80C	Ecrou M8oc 82144 5	2
3	23NS100C	Ecrou autobloquant M10oc 82175 8	20
4	23NS120C	Ecrou autobloquant M12oc 82175 8	16
5	23NS80C	Ecrou autobloquant M8oc 82175 8	2
6	23P10 82005	Rondelle ronde 10oc 82005	42
7	23P120C	Rondelle ronde 12oc 82005	30
8	23P800C	Rondelle ronde 8oc 82005	6
9	23S10-250C 8,8	Vis 10x25 oc 82105	10
10	23S10-300C 8,8	Śruba 10x30 oc 82105	2
11	23S10-350C 8,8	Śruba 10x35 oc 82105	8
12	23S12-300C 8,8	Vis 12x30oc 82105	16
13	23S8-400C 8,8	Vis 8x40oc 82105	2
14	23Z3,2-250C	Goupille 3,2x25 oc	2
15	POD-ELZ-000558	Écrou à rivet M8 acier hexagonale	2

No	Indice/Désignation	Description	Quantité
16	POD-LAN-000090	Maillon complémentaire de la chaîne « 5 » 3 mm	2
17	POD-LAN-000094	Chaînette 3 mm	2
18	POD-SPR-000057	Ressort maz-6526 oc	2
19	POD-SPR-000064	Ressort maz-6529 oc	2
20	Z587 110.001.01	Côté gauche de maille	1
21	Z587 110.002.01	Côté droit de maille	1
22	Z587 110.009.00	Creux de maille	1
23	Z587 110.011.00	Tube de blocage	1
24	Z587 110.060.00	Tôle de limitation	2
25	Z587 110.049.00	Poignée	1
26	Z587 110.013.00	Verrou transversal	2
27	Z587 110.057.00	Couverture	1
28	Z587 110.270.00	Frein de maille	1
29	Z587 110.210.00	Cadre de distribution	1
30	Z587 110.059.00	Tôle de régulateur du ressort	2

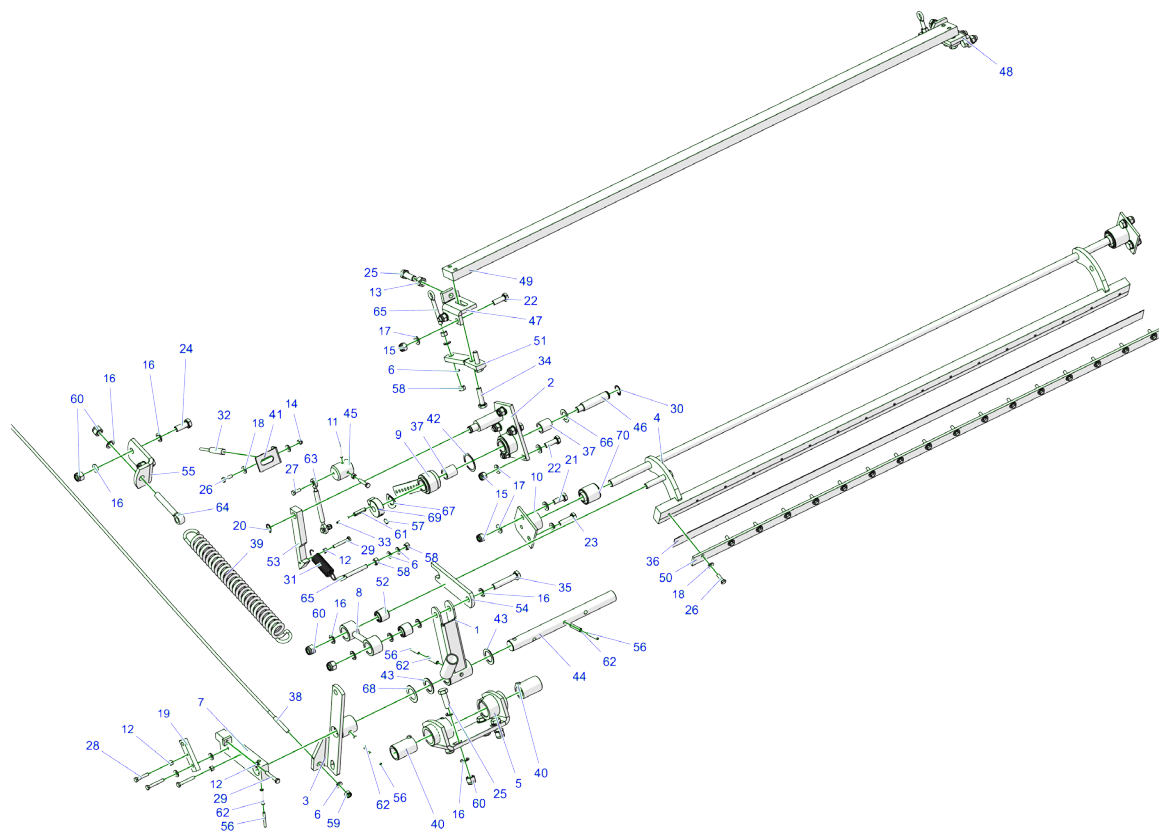
26. ENSEMBLE DE COUPE DE MAILLE



No	Indice/Désignation	Description	Quantité
1	Z587 110.003.00	Poignée de cadre de lame	1
2	Z587 110.004.00	Support	1
3	Z587 110.005.00	Bras de lame	1
4	Z587 110.006.00	Cadre de lame	1
5	Z587 110.220.00	Support de fixation du levier	1
6	23P800C	Rondelle ronde 8oc 82005	7
7	Z587 110.250.00	Serrure	1
8	Z587 110.260.00	Tringle	1
9	Z587 110.280.00	Bras de régulateur	1
10	Z587 110.240.00	Support de Silent-Block	2
11	23K6-40	Goujon de ressort 6x40 DIN 1481	1
12	23N60C	Ecrou M6oc 82144 5	5
13	23N120C	Ecrou M12oc 82144 5	2
14	23NS60C	Ecrou autobloquant M6oc 82175 8	2
15	23NS100C	Ecrou autobloquant M10oc 82175 8	13
16	23P120C	Rondelle ronde 12oc 82005	18
17	23P10 82005	Rondelle ronde 10oc 82005	25
18	23P600C	Rondelle ronde 6oc 82005	21

No	Indice/Désignation	Description	Quantité
19	Z587 110.055.00	Fer plat	1
20	23SZ14	Seger Z15	1
21	23S10-250C 8,8	Vis 10x25 oc 82105	3
22	23S10-300C 8,8	Śruba 10x30 oc 82105	8
23	23S10-350C 8,8	Śruba 10x35 oc 82105	1
24	23S12-300C 8,8	Vis 12x30oc 82105	2
25	23S12-350C 8,8	Vis 12x35oc 82105	6
26	23S6-20	Vis 6x20oc 82105 8,8	18
27	23S6-16 8,80C	Vis 6x16oc 82105 8,8	2
28	23S6-30 8.8 821050C	Vis 6x30oc 82105	2
29	23S6-400C.	Vis 6x40oc 82105 8,8	4
30	23SZ18	Seger Z18	1
31	POD-SPR-000060	Ressort maz-6531 oc	1
32	POD-ELK-000215	Compteur Capteur inductif Z593	1
33	POD-ELZ-000344	Goujon de ressort 5x30	1
34	POD-ELZ-000045-1	Vis 10x40oc 82101 8,8	4
35	POD-ELZ-000053-1	Śruba 12x60 oc 10,9 82101	1
36	POD-E0S-000366	Couteau	1

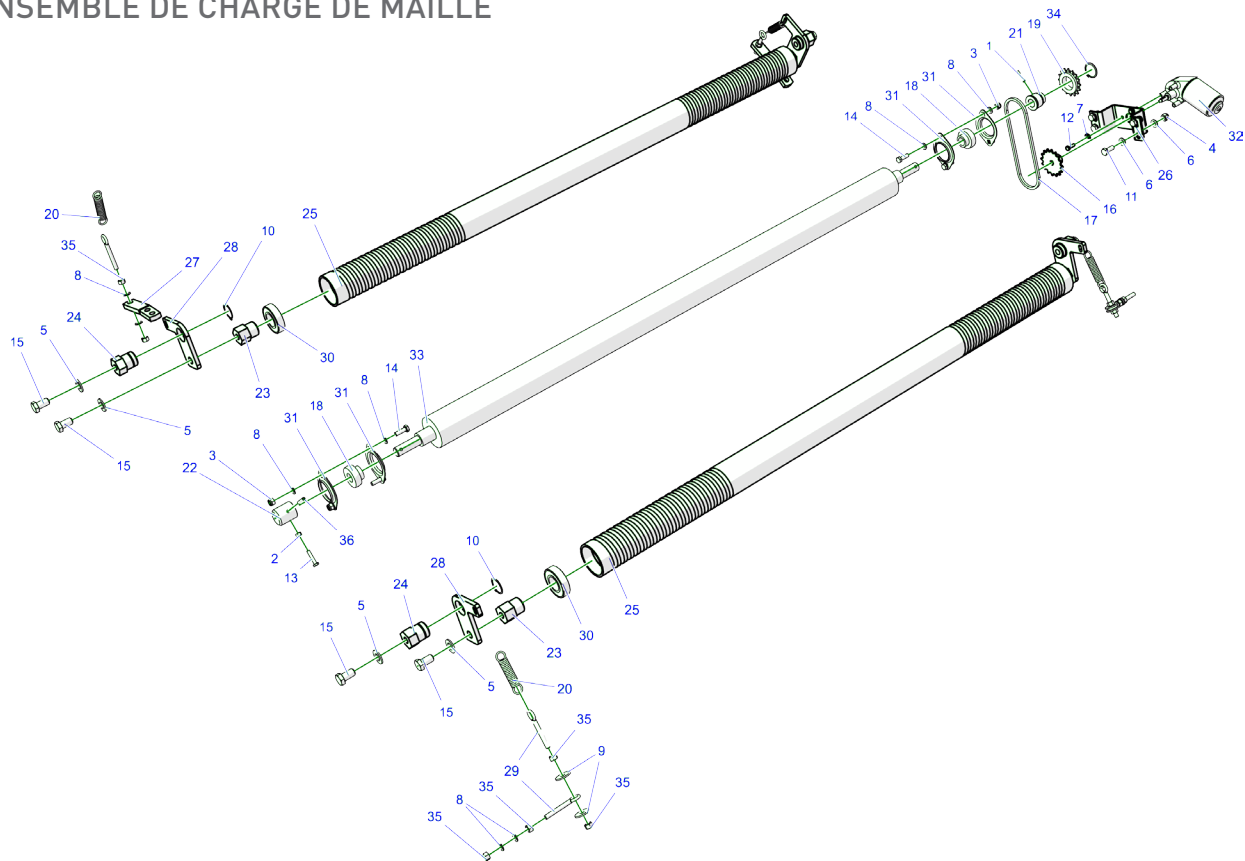
26. ENSEMBLE DE COUPE DE MAILLE



No	Indice/Désignation	Description	Quantité
37	POD-LOZ-000141	Roulement HFL 1826	2
38	POD-UGL-000412	Corde en acier ZM 165	1
39	POD-SPR-000063	Ressort maz-6528 oc	1
40	POD-TSZ-000094	Manchon i	2
41	Z587 000.001.00	Support du capteur	1
42	Z587 000.011.00	Rondelle	1
43	Z587 000.014.00	Rondelle 25,5x37x2	2
44	Z587 110.007.00	Arbre de maille	1
45	Z587 110.010.00	Douille	1
46	Z587 110.047.00	Boulon	1
47	Z587 110.050.00	Support droit	1
48	Z587 110.051.00	Support gauche	1
49	Z587 110.052.00	Contre-lame	1
50	Z587 110.053.00	Tôle II du cadre de lame	1
51	Z587 110.054.00	Fer plat	2
52	POD-UGL-000457	Douille en métal - caoutchouc 12x26x26	2
53	Z587 110.056.00	Attelage	1
54	Z587 110.058.00	Blocage	1

No	Indice/Désignation	Description	Quantité
55	Z587 110.061.00	Fixation de ressort	1
56	POD-ELZ-000354	Goujon de ressort 5x40 DIN 1481	4
57	POD-ELZ-000534	Vis de pression 6x12oc 82315 12,9	1
58	23N80C	Ecrou M8oc 82144 5	6
59	23NS80C	Ecrou autobloquant M8oc 82175 8	1
60	23NS120C	Ecrou autobloquant M12oc 82175 8	9
61	POD-ELZ-000539	Goujon de ressort 8x30 DIN 1481	1
62	POD-ELZ-000540	Goujon de ressort 8x40 DIN 1481	4
63	POD-ELZ-000545	Articulation M6-DX	1
64	POD-ELZ-000546	Vis à oeil 12x70 DIN444 LB oc.	1
65	POD-ELZ-000547	Vis à oeil 8x60 DIN444 B oc	3
66	POD-ELZ-000556	Rondelle de distance 18,5 30 1	1
67	POD-ELZ-000559	Rondelle ondulée 18 DIN 137 B	1
68	POD-ELZ-000720	Entretoise 25x35x1 56805036010120	1
69	Z587 110.230.00	Came	1
70	POD-UGL-000458	Douille en métal - caoutchouc 16x36x39	2

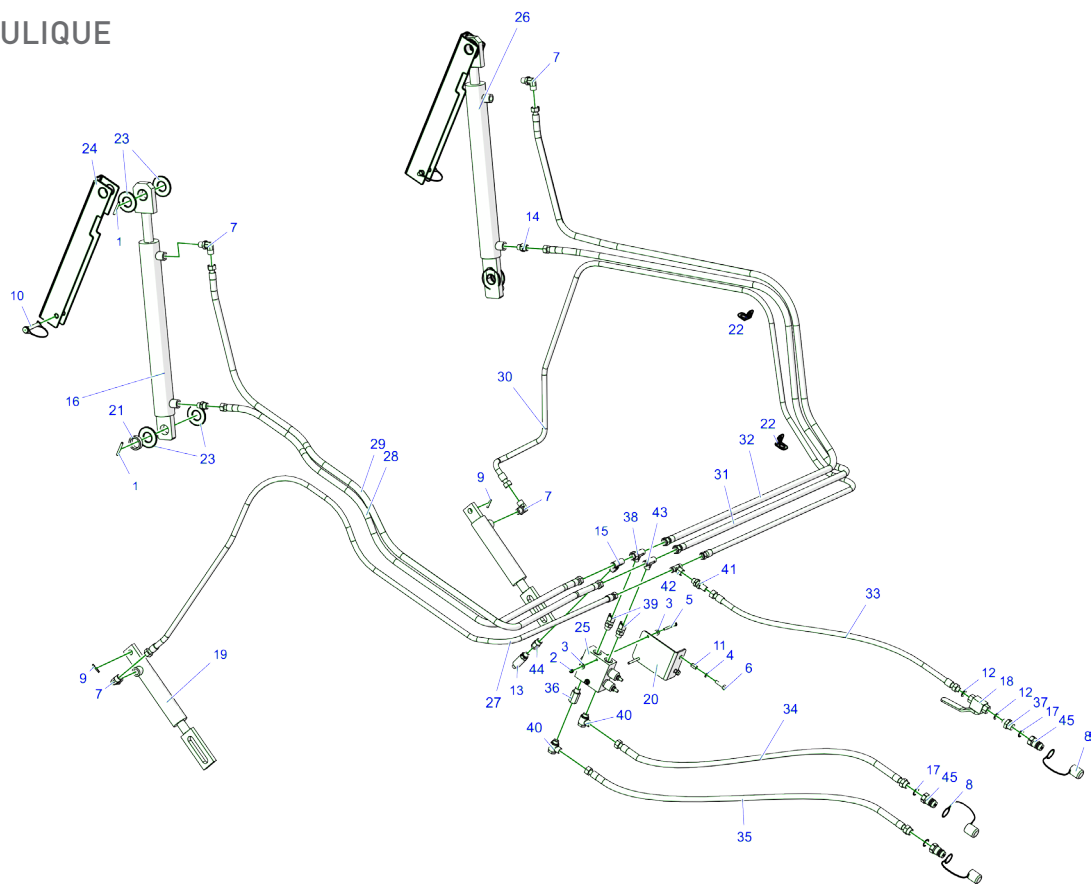
27. ENSEMBLE DE CHARGE DE MAILLE



No	Indice/Désignation	Description	Quantité
1	23K6-30	Goujon de ressort 6x30 DIN 1481	1
2	23N6OC	Ecrou M6oc 82144 5	1
3	23NS8OC	Ecrou autobloquant M8oc 82175 8	4
4	23NS10OC	Ecrou autobloquant M10oc 82175 8	4
5	23P14OC	Rondelle ronde 14oc 82005	8
6	23P10 82005	Rondelle ronde 10oc 82005	10
7	23P60OC	Rondelle ronde 6oc 82005	3
8	23P80OC	Rondelle ronde 8oc 82005	16
9	23P8OC 82030	Rondelle	7
10	23SZ30	Seger Z30	4
11	23S10-25OC 8,8	Vis 10x25 oc 82105	4
12	23S6-20	Vis 6x20oc 82105 8,8	3
13	23S6-30 8.8 82105OC	Vis 6x	2
14	23S8-25OC8.8	Vis	7
15	POD-ELZ-000523	Vis 14x25oc 8.8 82105	8
16	POD-EOS-000339	Pignon de chaîne Z=16 1/2"-1/8"	1
17	POD-LAN-000069	Chaîne 1/2x1/8 40ognB	1
18	POD-LOZ-000154	Roulement SB 204	2

No	Indice/Désignation	Description	Quantité
19	POD-UGL-000411	Vitesse libre Z16	1
20	POD-SPR-000061	Ressort maz-6532 oc	4
21	Z587 110.008.00	Moyeu	1
22	Z587 110.010.00	Douille	1
23	Z587 110.044.00	Goupille de roulement	4
24	Z587 110.045.00	Goupille de roulement	4
25	Z587 110.046.00	Tube de distribution	2
26	Z587 110.048.00	Support de moteur	1
27	Z587 110.054.00	Fer plat	2
28	Z587 110.062.00	Tôle I	4
29	POD-ELZ-000547	Vis à oeil 8x60 DIN444 B oc	6
30	POD-LOZ-000169	Roulement 6206 2RS	4
31	POD-LOZ-000214	Cadre P204 PF 47	4
32	POD-UGL-000413	Moteur électrique.	1
33	POD-UGL-000415	Rouleau en caoutchouc	1
34	23SZ35	Seger Z35	1
35	23N8OC	Ecrou M8oc 82144 5	12
36	23K6-40	Goujon de ressort 6x40 DIN 1481	1

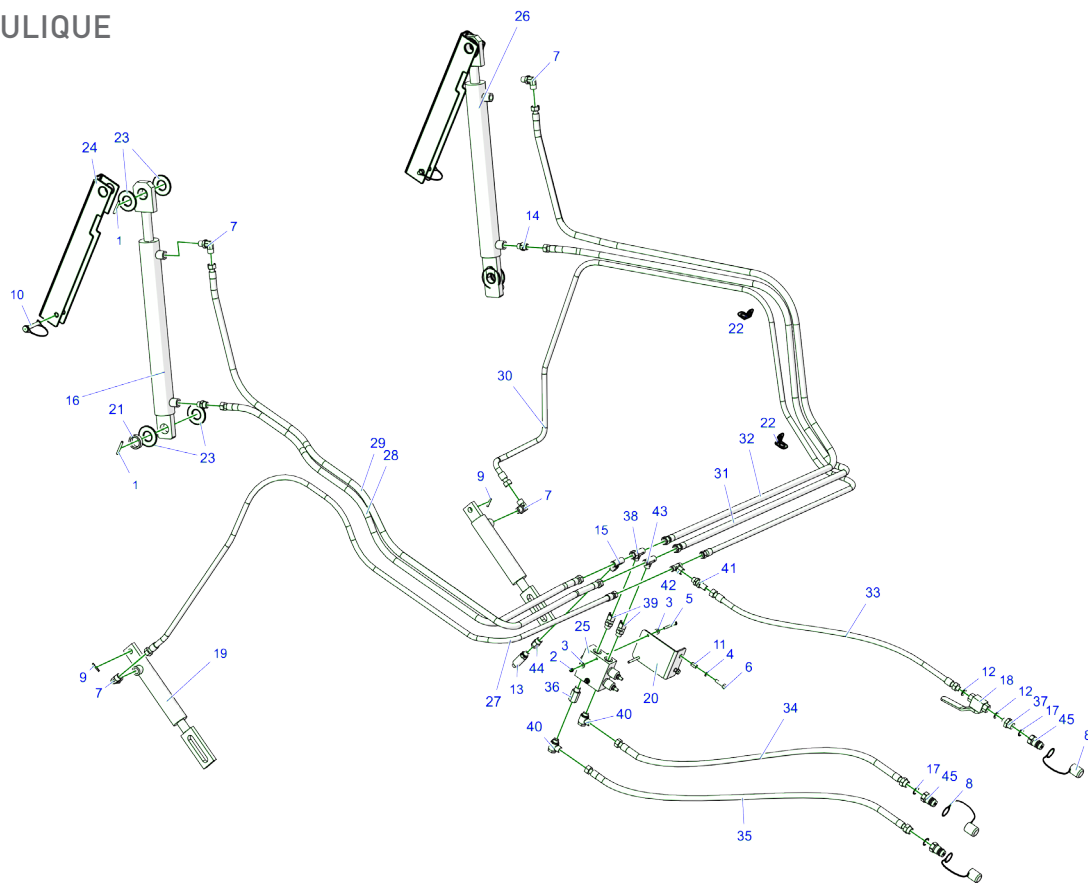
28. HYDRAULIQUE



No	Indice/Désignation	Description	Quantité
1	23K6-45	Goujon de ressort 6x45 DIN 1481	4
2	23NS60C	Ecroû autobloquant M6oc 82175 8	2
3	23P600C	Rondelle ronde 6oc 82005	4
4	23P800C	Rondelle ronde 8oc 82005	2
5	23S6-600C 8,8	Vis 6x60oc 82101 8,8	2
6	23S8-300C 8,8	Vis 8x30oc 82105	2
7	24KK16-18	Raccord soudé 16/18 [B+ecrou/B]	4
8	24ZWNE13	Bouchon pour vanne d'accès EURO 13 (vert, jaune, bleu, rouge)	3
9	POD-ELZ-000344	Goujon de ressort 5x30	2
10	POD-ELZ-000543	Goupille tubulaire 10x60 A-9,8 C-70	2
11	POD-ELZ-000558	Écrou à rivet M8 acier hexagonale	2
12	POD-HPZ-000121	Bague d'étanchéité : PPM 1/4"	2
13	POD-HPZ-000180	Convertisseur de pression PT250R-14-LI3-H1131	1
14	POD-HKR-000078	Raccord simple 16x1,5-18x1,5	2
15	POD-HKR-000002-1	Connecteur en T compression sym. 18x18x18-1,5 avec écrou	1
16	POD-HSL-000144	Vérin UCJ349-50/28/400	1
17	POD-HPZ-000044-1	Bague d'étanchéité : PPM 1/2"	3

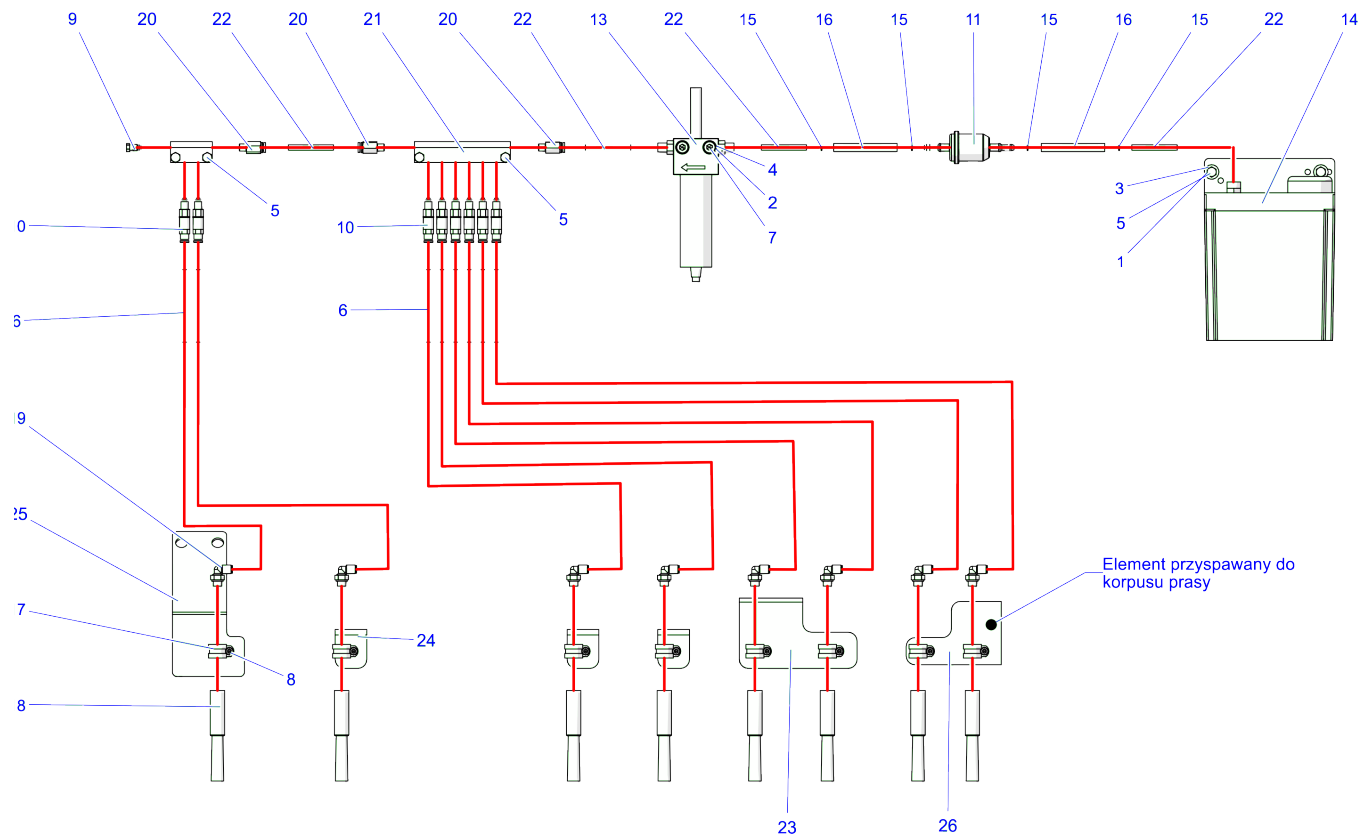
No	Indice/Désignation	Description	Quantité
18	POD-HZW-000052	Vanne a bille RS2 1/4"	1
19	24SCN08-18-25-130	Vérin 25/130	2
20	Z587 000.003.00	Support du séparateur	1
21	Z587 050.043.00	Douille d'espacement	2
22	Z587 000.018.00	Plaque pour les câbles	2
23	Z587 000.009.00	Rondelle 30x61,5x3	8
24	Z587 000.017.00	Blocage de vérin	2
25	POD-HZW-000077	Vanne ZS-105	1
26	POD-HSL-000143	Vérin UCJ350-50/28/400	1
27	POD-HPR-000506 Tuyau 2	Conduit hydr .AA/222/6 L-3000	1
28	POD-HPR-000506 Tuyau 6	Conduit hydr .AA/211/10 L-1900	1
29	POD-HPR-000506 Tuyau 7	Conduit hydr .AA/211/10 L-2300	1
30	POD-HPR-000506 Tuyau 3	Conduit hydr .AA/222/6 L-3000	1
31	POD-HPR-000506 Tuyau 8	Conduit hydr .AA/211/10 L-2300	1
32	POD-HPR-000506 Tuyau 9	Conduit hydr .AA/211/10 L-2800	1
33	POD-HPR-000506 Tuyau 1	Conduit hydr .AC21/22_/6 L-2500 1/4"-fer	1
34	POD-HPR-000506 Tuyau 4	Conduit hydr .AC21/212/10 L-2500	1
35	POD-HPR-000506 Tuyau 5	Conduit hydr .AC21/212/10 L-2500	1

28. HYDRAULIQUE



No	Indice/Désignation	Description	Quantité
36	POD-HKR-000105	Connecteur de réduction 3/8" ext.-3/8"int.L-46mm	1
37	POD-HKR-000106	Connecteur droit 1/2"-1/4"	1
38	POD-HKR-000110	Connecteur en T compression 18x 18x 18 12L	1
39	POD-HKR-000111	Raccord droit 3/8"-tube Ø12 (connecteur AB 3/8EDx18)	2
40	POD-HKR-000112	Raccord 3/8" ext. 18x1,5	2
41	POD-HKR-000113	Connecteur droit M16x1,5+ecrou	1
42	POD-HKR-000123	Connecteur en T sym. 16x16x16 10L ecrou sup.	1
43	POD-HKR-000124	Connecteur en T compression 18x 18x 18 12L	1
44	POD-HKR-000135	Raccord de manomètre 1/4 int. M18x1,5 ext L-30	1
45	POD-HZW-000053	Vanne d'accès EURO 13 int.1/2"+embout	3

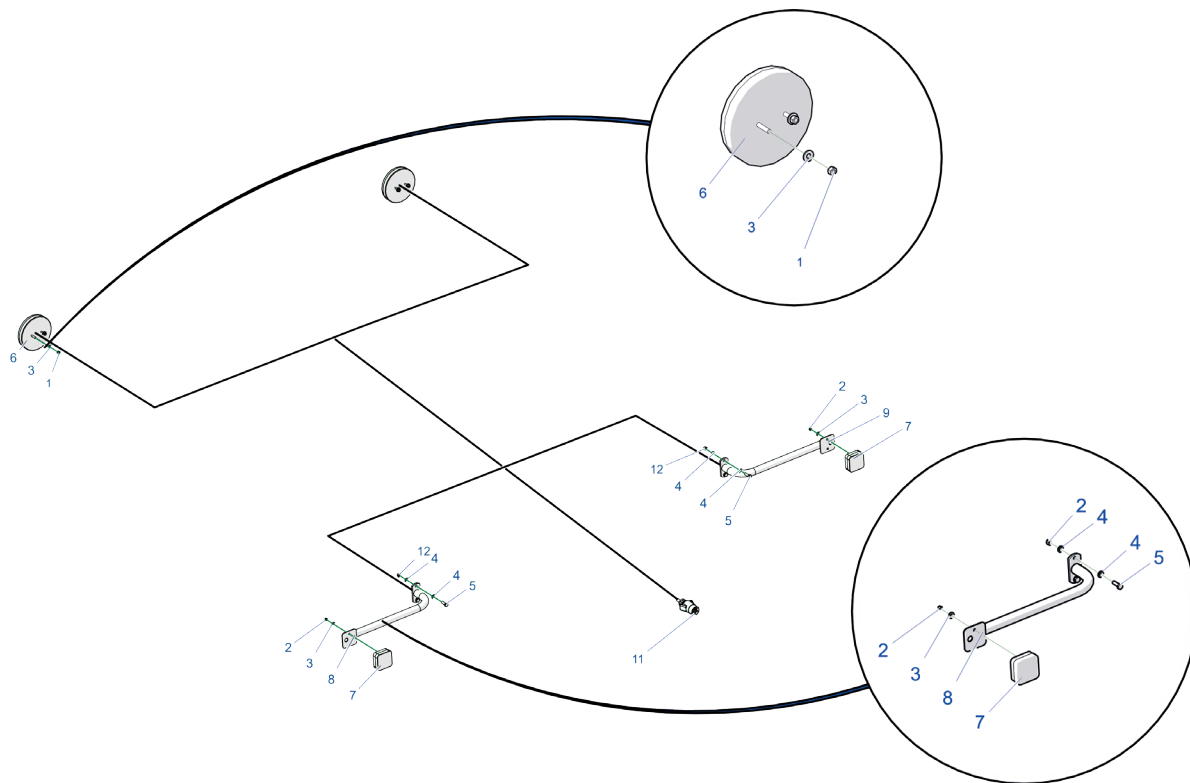
29. SYSTÈME DE LUBRIFICATION CENTRALISÉE



No	Indice/Désignation	Description	Quantité
1	23NS60C	Ecrou autobloquant M6oc 82175 8	2
2	23ns8oc	Ecrou autobloquant M8oc 82175 8	2
3	23P600C	Rondelle ronde 6oc 82005	4
4	23p8ooc	Rondelle ronde 8oc 82005	2
5	23S6-250C 105	Śruba 6x25 oc 8,8 82105	6
6	24P4	Tuyau en plastique Ø4x2 PA6- lub. cent.	8
7	POD-ELZ-000531	Vis imbus 8x50oc 8.8 82302	2
8	POD-ELZ-000723	Vis imbus 5x14 82302 8,8 oc	8
9	POD-OGL-000494	Central Z587 bouchon 05.001.0	1
10	POD-OGL-000496	Central Z587 embout de dosage	8
11	POD-OGL-000498	Central Z587 filtre d'huile	1
12	POD-OGL-000501	Central Z587 distributeur 01.040.0	1
13	POD-OGL-000508	Central Z587 pompe	1
14	POD-OGL-000509	Central Z587 réservoir d'huile	1

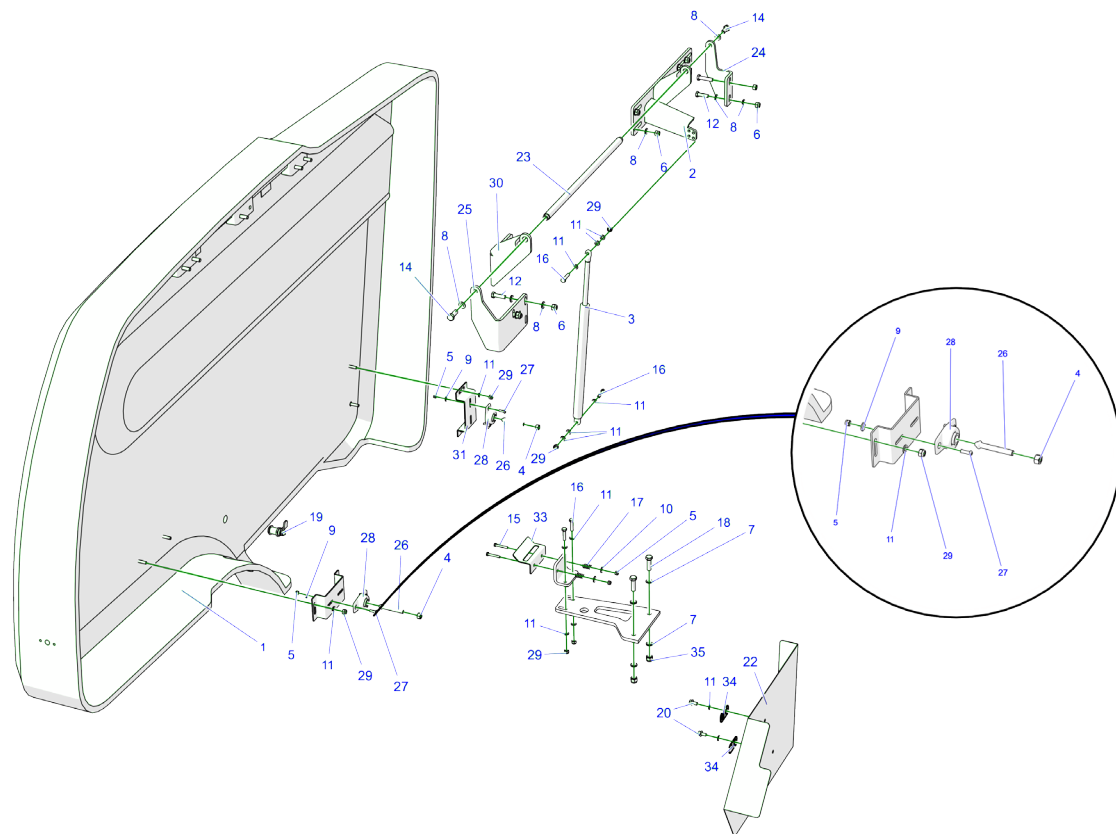
No	Indice/Désignation	Description	Quantité
15	POD-OGL-000588	Central Z587 pince à ressort 8,3x8,8 mm	4
16	POD-OGL-000600	Central Z587 tuyau nylon Ø 6x1,5 (7cm)	2
17	POD-OGL-000767	Bande de fixation avec flexible P-CLIP 16 x12	8
18	POD-OGL-000768	Brosse de graissage, nylon Ø 15 mm, R1/8" 14.000.8	8
19	POD-OGL-000769	Raccord en plastique gris avec joint d'étanchéité sur la raccord taraudé 03.255.7	8
20	POD-OGL-000771	Connecteur droit du tuyau 6 03.257.6	3
21	POD-OGL-000773	Blocage simple x6 01.080.0	1
22	POD-OGL-000774	Tuyau de graissage 6,0x1,5 noir bs. 30.115.0	4
23	Z587 000.004.00	Support c.s. II	1
24	Z587 000.005.00	Support c.s. III	3
25	Z587 000.006.00	Support c.s. IV	1
26	Z587 020.050.00	Support c.s. I	1

30. ECLAIRAGE



No	Indice/Désignation	Description	Quantité
1	23N60C	Ecrou M6oc 82144 5	4
2	23NS60C	Écrou autobloquant M 6oc 82175 8	4
3	23P600C	Rondelle ronde 6oc 82005	8
4	23P800C	Rondelle ronde 8oc 82005	8
5	23S8-250C8.8	Vis 8x25oc 82105	4
6	POD-ELK-000308	Lampe connectée arrière W95 (744) avec tuyau 200cm YLY-S 4x0,75mm	2
7	POD-ELK-000011-1	Lampe carrée fluo L0093	2
8	Z587 130.210.00	Support de feux avants	1
9	Z587 130.210.00	Support de feux avants	1
10	Z587 130.002.00	Tôle de support	2
11	Fiche a 7 pins		1
12	23NS80C	Ecrou autobloquant M8 oc 82175 8	4

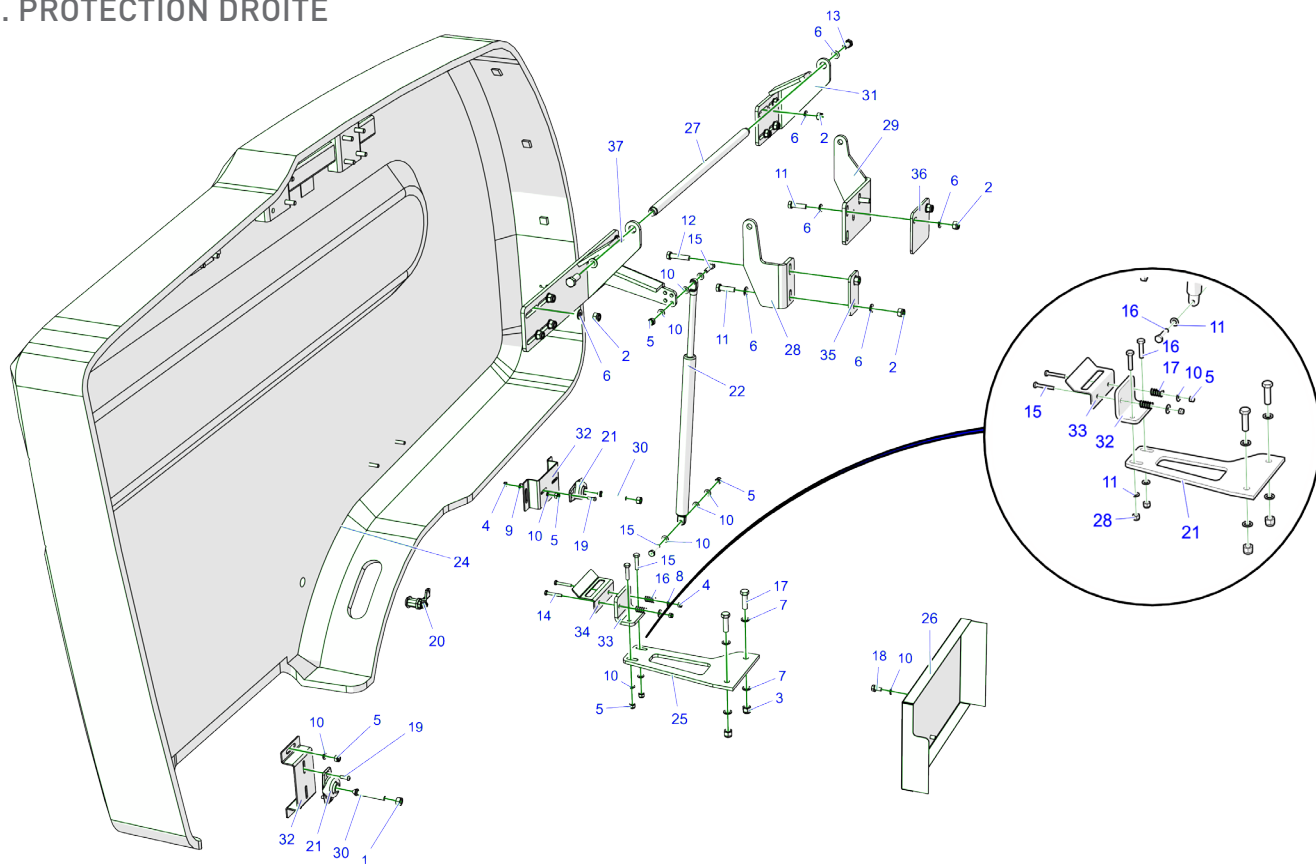
31. PROTECTION GAUCHE



No	Indice/Désignation	Description	Quantité
1	POD-TSZ-000174 L	Protection gauche	1
2	Z587 100.280.01	Charnière I gauche	1
3	POD-UGL-000719	Ressort a gaz 31249	1
4	23N100C	Ecrou M10oc 82144 5	3
5	23NS60C	Ecrou autobloquant M6oc 82175 8	6
6	23NS100C	Ecrou autobloquant M10oc 82175 8	13
7	23P120C	Rondelle ronde 12oc 82005	4
8	23P10 82005	Rondelle ronde 10oc 82005	19
9	23P600C	Rondelle ronde 6oc 82005	4
10	23P60C 030	Rondelle ronde 6oc pow 82030	2
11	23P800C	Rondelle ronde 8oc 82005	15
12	23S10-350C 8,8	Śruba 10x35 oc 82105 82105	3
13	23S10-450C	Vis 10x45oc 82105	1
14	23S12-300C 8,8	Vis 12x30oc 82105	2
15	23S6-400C.	Vis 6x40oc 82105 8,8	2
16	23S8-350C 8,8	Vis 8x35oc 82105	4
17	23SS1-15-25	Ressort maz-1788	2
18	POD-ELZ-000421	Śruba 12x40 oc 10,9 82105	2

No	Indice/Désignation	Description	Quantité
19	POD-UGL-000715	Fermeture des couvercle IP65 468358 avec cle 468505	1
20	POD-ELZ-000565	Vis autoform. 8x16oc DIN 7500D-six	3
21	Z587 050.027.01	Support inférieur	1
22	Z587 100.011.01	Protection de catapulte	1
23	Z587 100.033.00	Boulon de charnière	1
24	Z587 100.034.01	Support I gauche	1
25	Z587 100.035.01	Support II gauche	1
26	Z587 100.038.00	Pivot	2
27	POD-ELZ-000572	Vis imbus 6x20 oc 8.8	4
28	POD-UGL-000716	Retient de porte 25.37814C0 i 25.37814BU	2
29	23NS80C	Ecrou autobloquant M8 oc 82175 8	7
30	Z587 100.044.01	Charnière II gauche	1
31	Z587 100.046.01	Support de retient	2
32	Z587 100.047.00	Support de serrure	1
33	Z587 100.048.00	Verrou de errure	1
34	Z587 000.018.00	Plaque pour les câbles	2
35	23NS120C	Ecrou autobloquant M12oc 82175 8	2

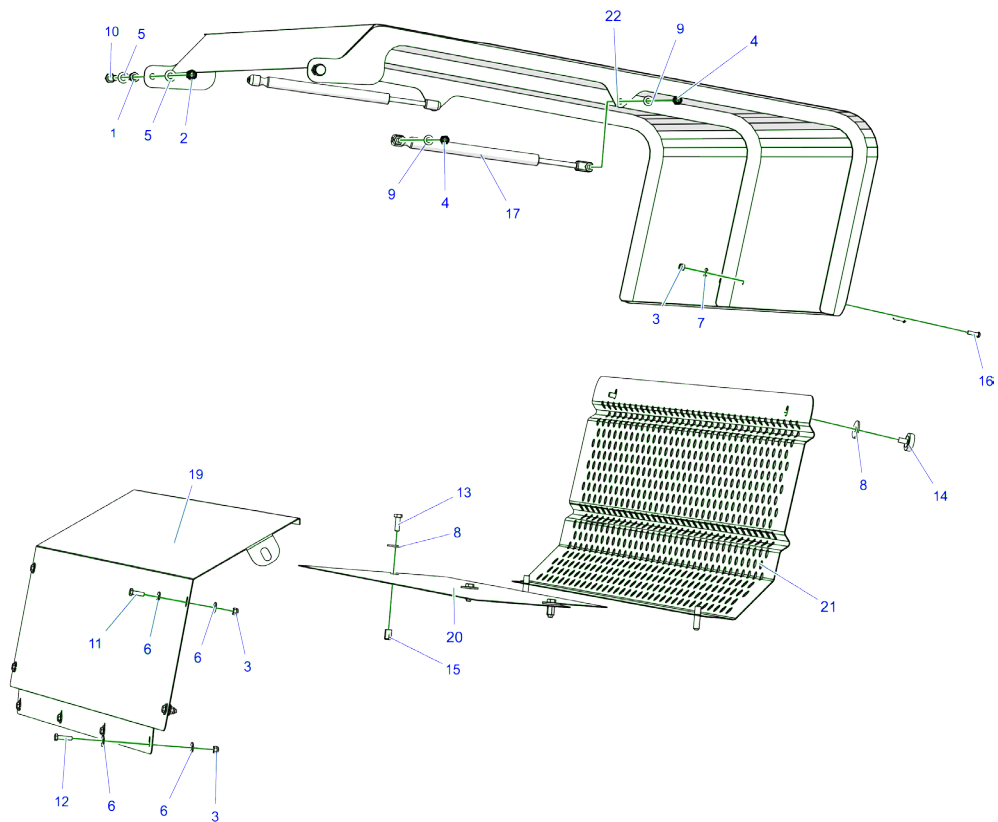
32. PROTECTION DROITE



No	Indice/Désignation	Description	Quantité
1	23N100C	Ecrou M10oc 82144 5	3
2	23NS100C	Ecrou autobloquant M10oc 82175 8	13
3	23NS120C	Ecrou autobloquant M12oc 82175 8	2
4	23NS60C	Ecrou autobloquant M6oc 82175 8	6
5	23NS80C	Ecrou autobloquant M8oc 82175 8	8
6	23P10 82005	Rondelle .10oc pow 82005	20
7	23P120C	Rondelle .12oc pow 82005	4
8	23P60C 030	Rondelle .6oc pow 82030	2
9	23P600C	Rondelle .6oc pow 82005	4
10	23P800C	Rondelle .8oc pow 82005	17
11	23S10-350C 8,8	Śruba 10x35 oc 82105 82105	3
12	23S10-450C	Vis 10x45oc 82105	1
13	23S12-300C 8,8	Vis 12x30oc 82105	2
14	23S6-400C.	Vis 6x40oc 82105 8,8	2
15	23S8-350C 8,8	Vis 8x35oc 82105	4
16	23SS1-15-25	Ressort maz-1788	2
17	POD-ELZ-000421	Śruba 12x40 oc 10,9 82105	2
18	POD-ELZ-000565	Vis autoform. 8x16oc DIN 7500D-six	3

No	Indice/Désignation	Description	Quantité
19	POD-ELZ-000572	Vis imbus 6x20 oc 8.8	4
20	POD-UGL-000715	Fermeture des couvercle IP65 468358 avec cle 468505	1
21	POD-UGL-000716	Retient de porte 25.37814CO i 25.37814BU	2
22	POD-UGL-000719	Ressort a gaz 31249	1
23	POD-UGL-000719_2	Ressort a gaz 31249	1
24	POD-TSZ-000174 P	Protection droite	1
25	Z587 050.040.00	Support inférieur	1
26	Z587 100.010.01	Protection des moteurs II	1
27	Z587 100.033.00	Boulon de charnière	1
28	Z587 100.036.01	Support I gauche	1
29	Z587 100.037.01	Support II droit	1
30	Z587 100.038.00	Pivot	2
31	Z587 100.045.01	Charnière II droite	1
32	Z587 100.046.01	Support de retient	2
33	Z587 100.047.00	Support de serrure	1
34	Z587 100.048.00	Verrour de errure	1
35	Z587 100.050.00	Rondelle I	1
36	Z587 100.051.00	Rondelle II	1
37	Z587 100.290.01	Charnière I droite	1

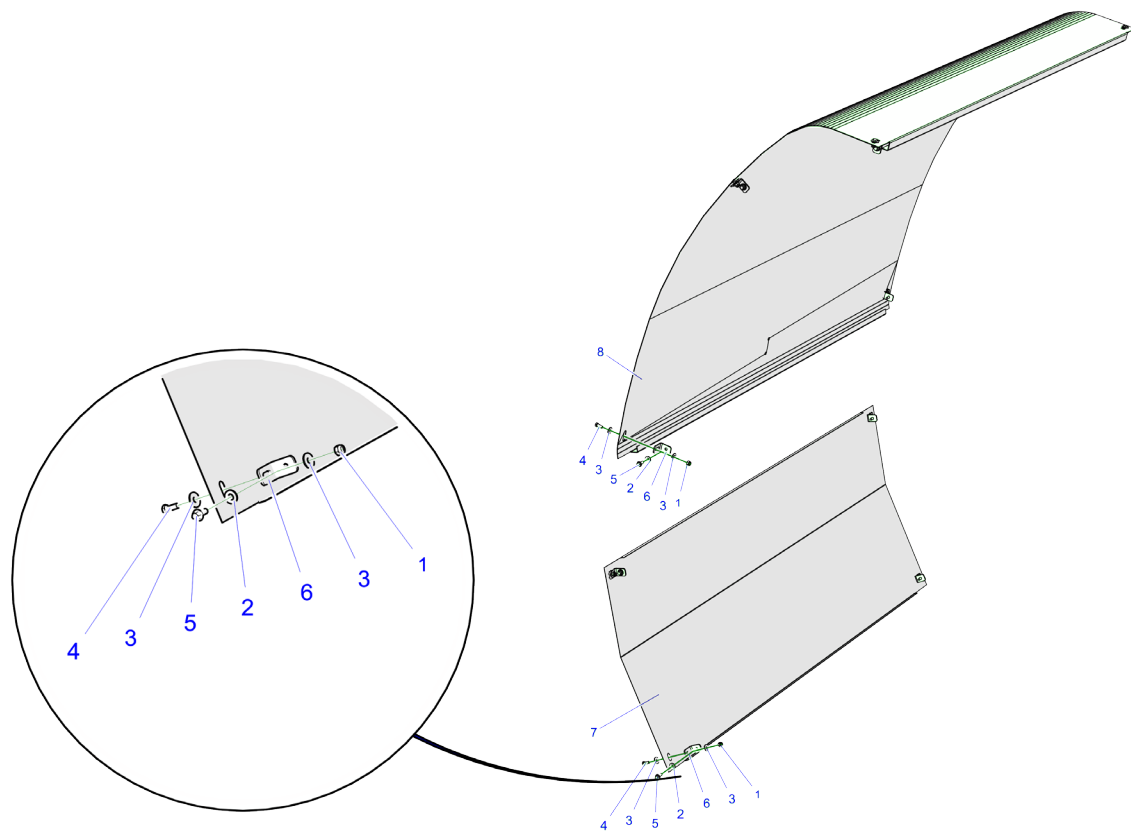
33. PROTECTIONS AVANT



No	Indice/Désignation	Description	Quantité
1	23N100C	Ecrou M10oc 82144 5	2
2	23NS100C	Ecrou autobloquant M10oc 82175 8	2
3	23NS60C	Ecrou autobloquant M6oc 82175 8	10
4	23NS80C	Ecrou autobloquant M8oc 82175 8	4
5	23P10 82005	Rondelle ronde 10oc 82005	4
6	23P60C 030	Rondelle ronde 6oc pow 82030	16
7	23P600C	Rondelle ronde 6oc 82005	2
8	23P80C 82030	Rondelle ronde 8oc pow 82030	5
9	23P800C	Rondelle ronde 8oc 82005	4
10	23S10-450C	Vis 10x45oc 82105	2

No	Indice/Désignation	Description	Quantité
11	23S6-20	Vis 6x20oc 82105 8,8	4
12	23S6-250C 105	Śruba 6x25 oc 8,8 82105	4
13	23S8-250C8.8	Vis 8x25oc 82105	3
14	POD-ELZ-000552	Bouton moleté M8x15 f26	2
15	POD-ELZ-000558	Écrou à rivet M8 acier hexagonale	3
16	POD-ELZ-000572	Vis imbus 6x20 oc 8.8	2
17	POD-UGL-000721	Ressort a gaz 21986	2
19	Z587 020.030.01	Couverture	1
20	Z587 100.009.00	Écran de la transmission	1
21	Z587 100.240.00	Protection avant soud.	1
22	Z587 100.270.00	Clapet de soudage	1

34. PROTECTIONS ARRIERE



No	Indice/Désignation	Description	Quantité
1	23NS60C	Ecrou autobloquant M6oc 82175 8	10
2	23P600C	Rondelle ronde 6oc 82005	10
3	23P60C 030	Rondelle ronde 6oc pow 82030	20
4	23S6-16 8,80C	Vis 6x16oc 82105 8,8	10
5	POD-ELZ-000513	Vis autoform. 6x16oc DIN 7500D-six	10
6	Z587 000.002.01	Support de la protection arrière	10
7	Z587 100.007.00	Protection arrière 2	1
8	Z587 100.008.01	Protection arrière 1	1

VENTES **MÉTAL-FACH**®

16-100 Sokółka, ul. Kresowa 62
tel.: +48 85 711 07 88,
fax: +48 85 711 07 89,
handel@metalfach.com.pl

MAINTENANCE **MÉTAL-FACH**®

16-100 Sokółka, ul. Kresowa 62
tel.: +48 85 711 07 80,
fax: +48 85 711 07 93,
serwis@metalfach.com.pl

MAGASIN - PIÈCES DE RECHANGE **MÉTAL-FACH**®

16-100 Sokółka, ul. Kresowa 62
tel.: +48 85 711 07 81,
fax: +48 85 711 07 93,
hurtownia@metalfach.com.pl

MÉTAL-FACH®

MÉTAL-FACH » SP. Z O. O.; UL. KRESOWA 62; 16-100 SOKÓŁKA