



**METAL-FACH**



## ENCINTADORA FIJA

**Z560**

CATÁLOGO DE REPUESTOS

EDICIÓN III

JULIO 2018

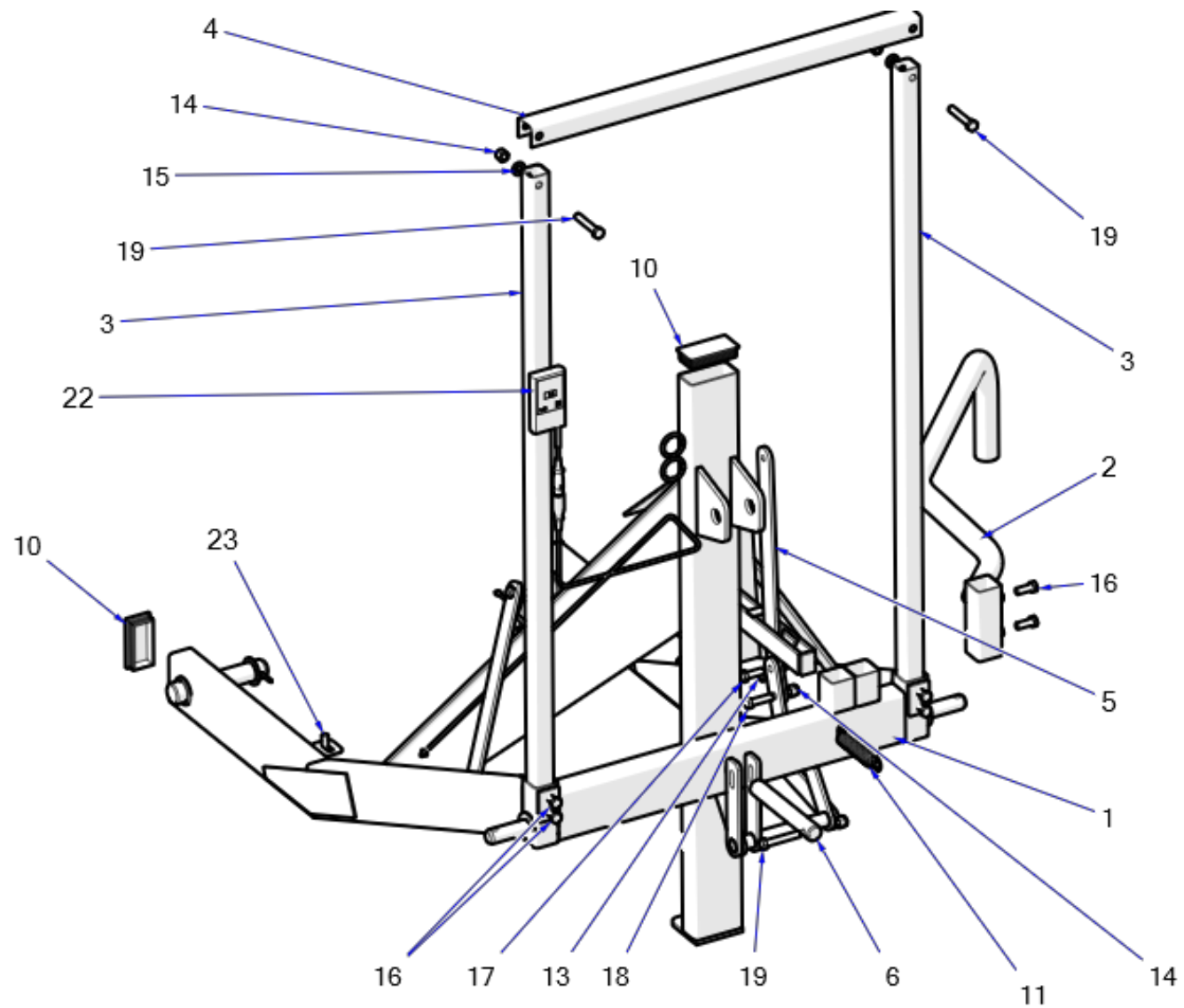


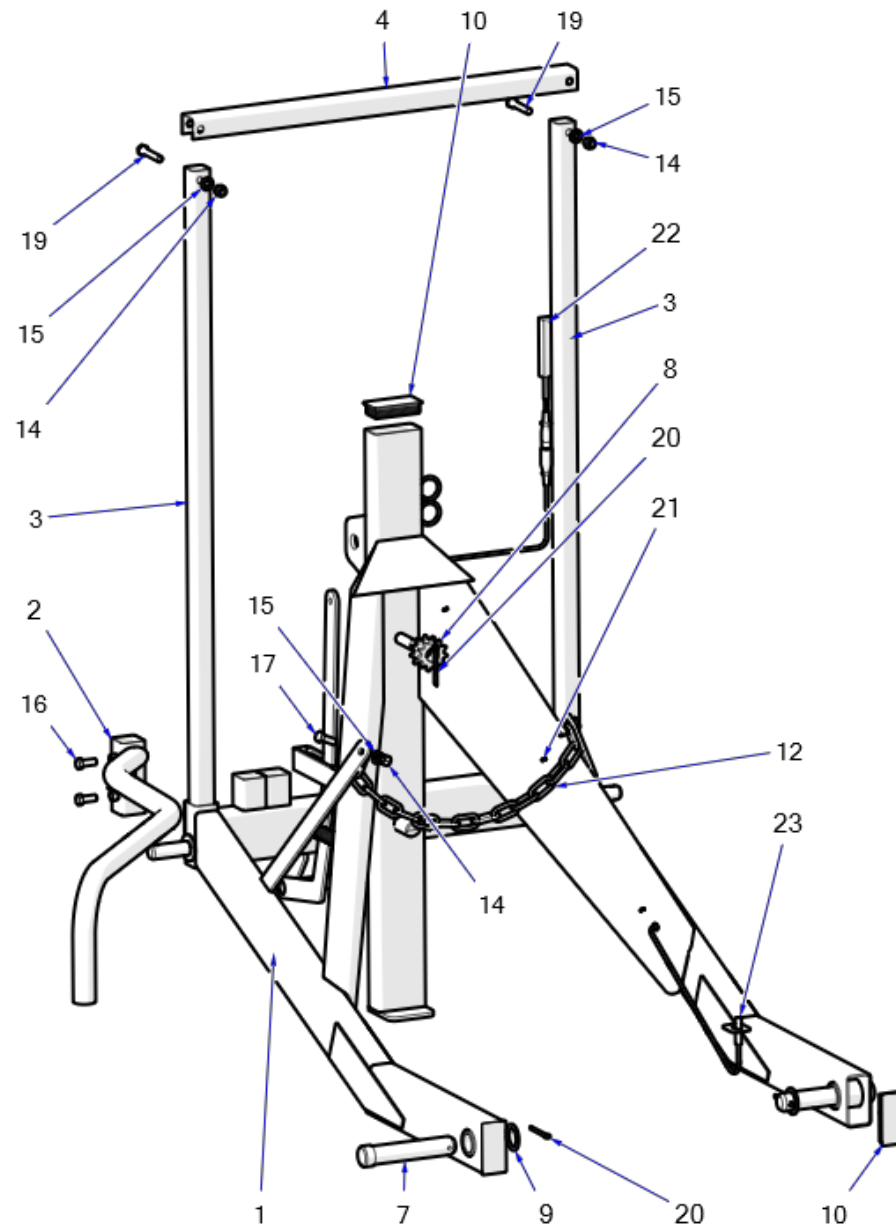
La información contenida en este catálogo de repuestos está en vigor en la fecha de su elaboración. El fabricante se reserva el derecho de introducir cambios constructivos en sus máquinas, por lo tanto, ciertos valores o ilustraciones podrán divergir del estado real de la máquina entregada al usuario. El fabricante se reserva el derecho a hacer cambios constructivos sin hacer cambios en este catálogo de repuestos.

## Índice

1. Bastidor principal .....	4
2. Bastidor inferior .....	7
3. Bastidor giratorio .....	9
4. Alimentador de la película .....	14
5. Sistema hidráulico .....	17
6. Enfardadora.....	19
NOTAS.....	21

# 1. Bastidor principal

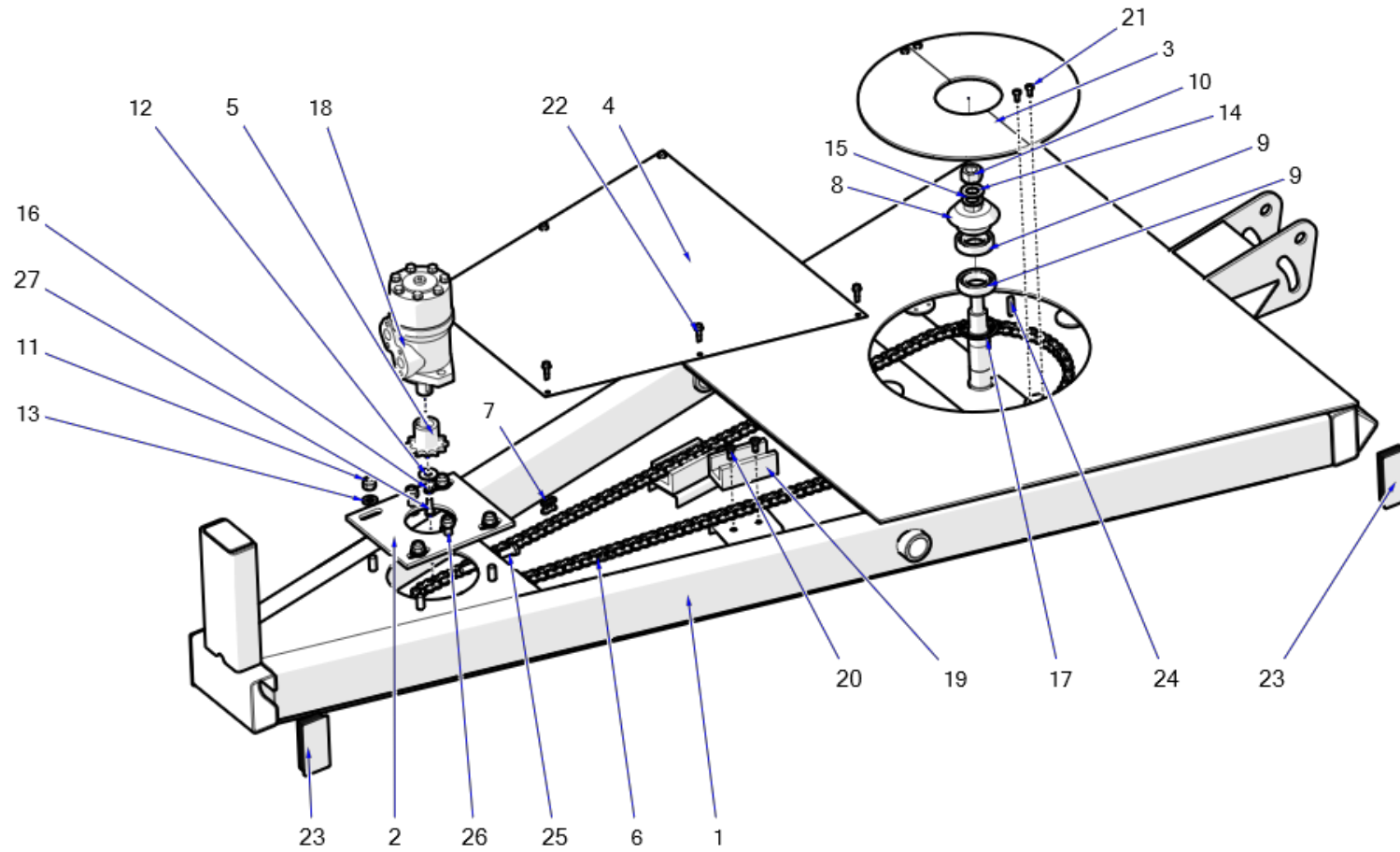




Nº	Nombre del conjunto o componente	Índice	Cantidad
1	Cuerpo del bastidor	Z-552 01.01.00	1
2	Barrera	Z-560 01/02/2000	1
3	Poste	Z-552 01.00.03	2
4	Travesaño	Z-552 01.00.04	1
5	Palanca	Z-552 01.00.05.1	1
6	Perno	Z-552 01.00.06	1
7	Perno principal	Z-552 00.00.07.1	2
8	Rueda de cadena Z-11	Z-560Z-560 00.00.16.1	1
9	Arandela I	Z-237 33.00.14	2
10	Tapón pro. Int. 100x50mm negro (TL-199195)	23WRP	3
11	Muelle de tensado 3/25/150/36,5 oc (maz-1771)	23SPN3/25/150	1
12	Cadena agrícola 8mm oc 8x30x50	23LSFI8OC	1

Nº	Nombre del conjunto o componente	Índice	Cantidad
13	Tuerca m12oc 82144 5 821445	23N12OC	1
14	Tuerca m12oc 82144 5 821445	23NS12OC	7
15	Contratuerca m12oc 82175 8 82175 8	23P12OC	5
16	Arandela red.12oc 82005	23S12/30OC 8,8	6
17	Tornillo 12x30oc 8,8 82105 82105	23S12/35OC 8,8	3
18	Tornillo 12x35oc 8,8 82105 82105	23S12/45OC	1
19	Tornillo 12x45oc 8,8 82105 82105	23S12/70OC 8,8	3
20	Tornillo 12x70oc 8,8 82101 82101	23Z6/63	3
21	Pasador 6,3x63oc	23Z2,5/28OC.	3
22	Pasador 2,5x28oc	POD-ELK-000072	1
23	Contador L-01 XLR Z552, Z560 nuevo	POD-ELK-000074	1

## 2. Bastidor inferior

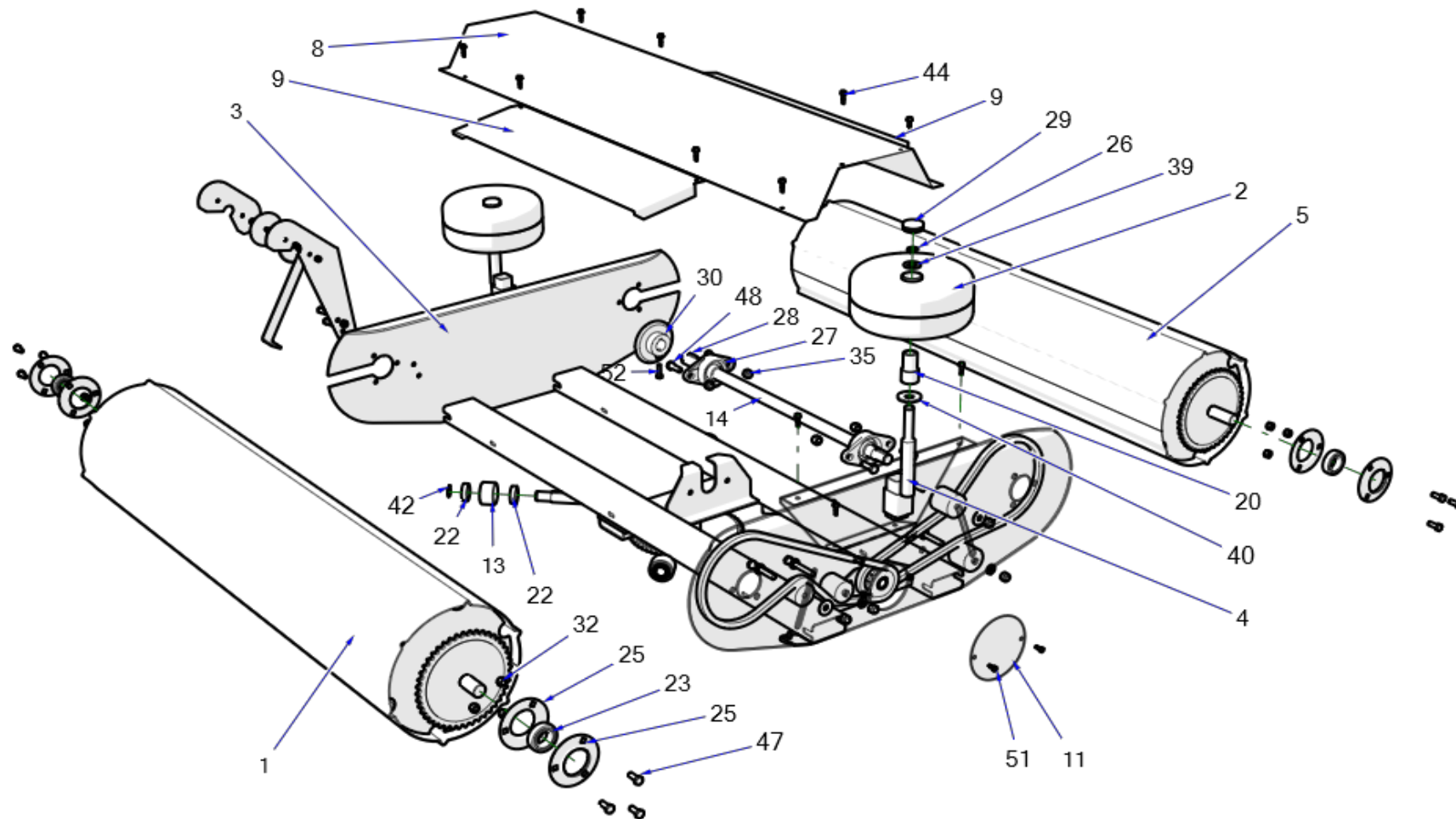


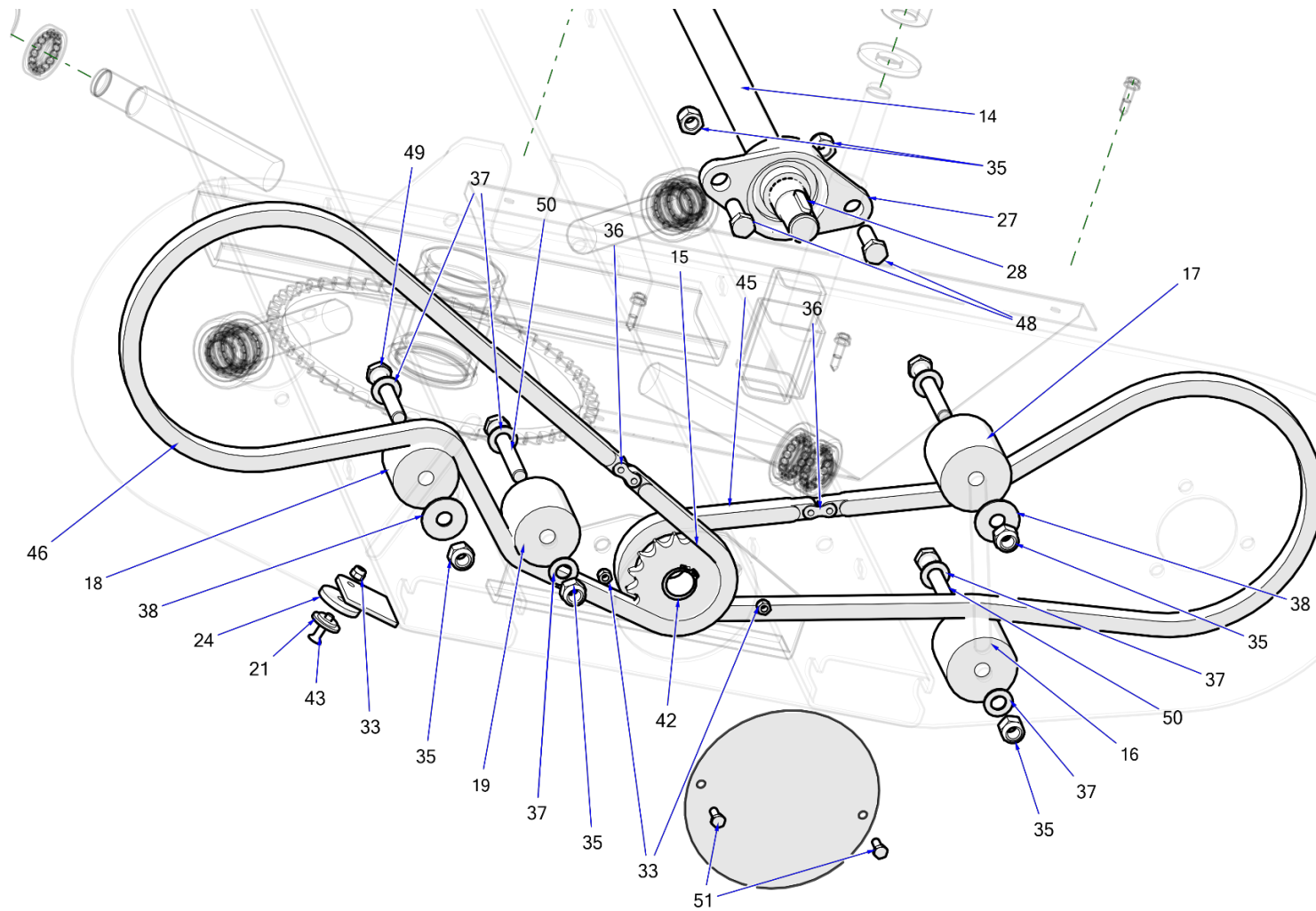
Nº	Nombre del conjunto o componente	Índice	Cantidad
1	Bastidor inferior	Z-552 03.00.00	1
2	Soporte del motor	Z-552 00.09.00	1
3	Caja de engranaje	Z-552 00.00.10.1	1
4	Cubierta inferior	Z-552 00.00.14.1	1
5	Rueda de cadena Z-12	Z-560 00.00.08	1
6	Cadena 10B1 169eslab. (2,70ml)	25LO10B1 (169ESLAB.)	1
7	Eslabón recto 10B1 R-1 5/8"	25LO10P	1
8	Rueda dentada cónica Z17	25KZ17	1
9	Rodamiento 6007 2RS	25L6007	2
10	Tuerca M20 oc 82144 5	23N20OC	1
11	Contratuerca m12oc 82175 8	23NS12OC	6
12	Arandela red.10oc pow 82030	23P10 OC030	1
13	Arandela red.12oc 82005	23P12OC	4
14	Arandela red.20oc 82005	23P20OOC	1

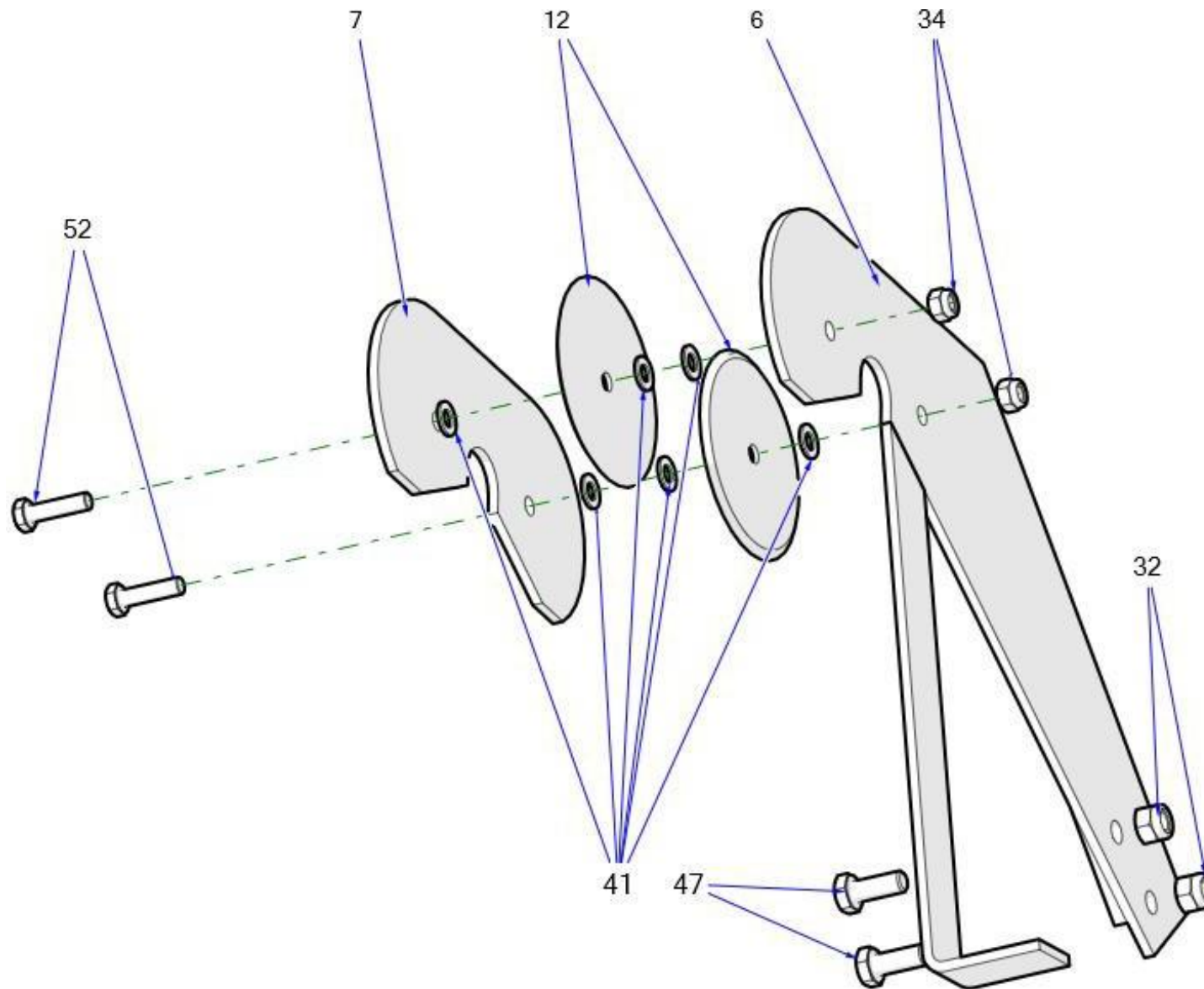
Nº	Nombre del conjunto o componente	Índice	Cantidad
15	Arandela flex.20,5oc 82008	23P20SP	1
16	Arandela flex.8.2oc 82008	23P8SPOC	1
17	Anillo Seger W62	23SW62	1
18	Motor hidráulico OMR 200 (BMR)	24S200	1
19	Perfil de Tecamid - perfil C	21TPR	2
20	Tornillo 8x20oc 82208 82208	23W8/20OC	4
21	Tornillo para metal o cilíndrico 6x16 oc 82202 82202	POD-ELZ-000018-1	4
22	OC Tornillo autoperforante 6,3x25 oc Cab.llave	28W6,3X25	6
23	Tapón pro. Int. 100x50mm negro (TL-199195)	23WRP	4
24	Chaveta 8x7x36	23WP8/7/36	1
25	Tornillo 12x100oc 8,8 82105	23S12/100OC	1
26	Tornillo 12x40oc 8,8 82105	23S12/40OC 8,8	2
27	Tornillo 8x25oc 8,8 82105 82105	23S8/25OC8.8	1



### 3. Bastidor giratorio







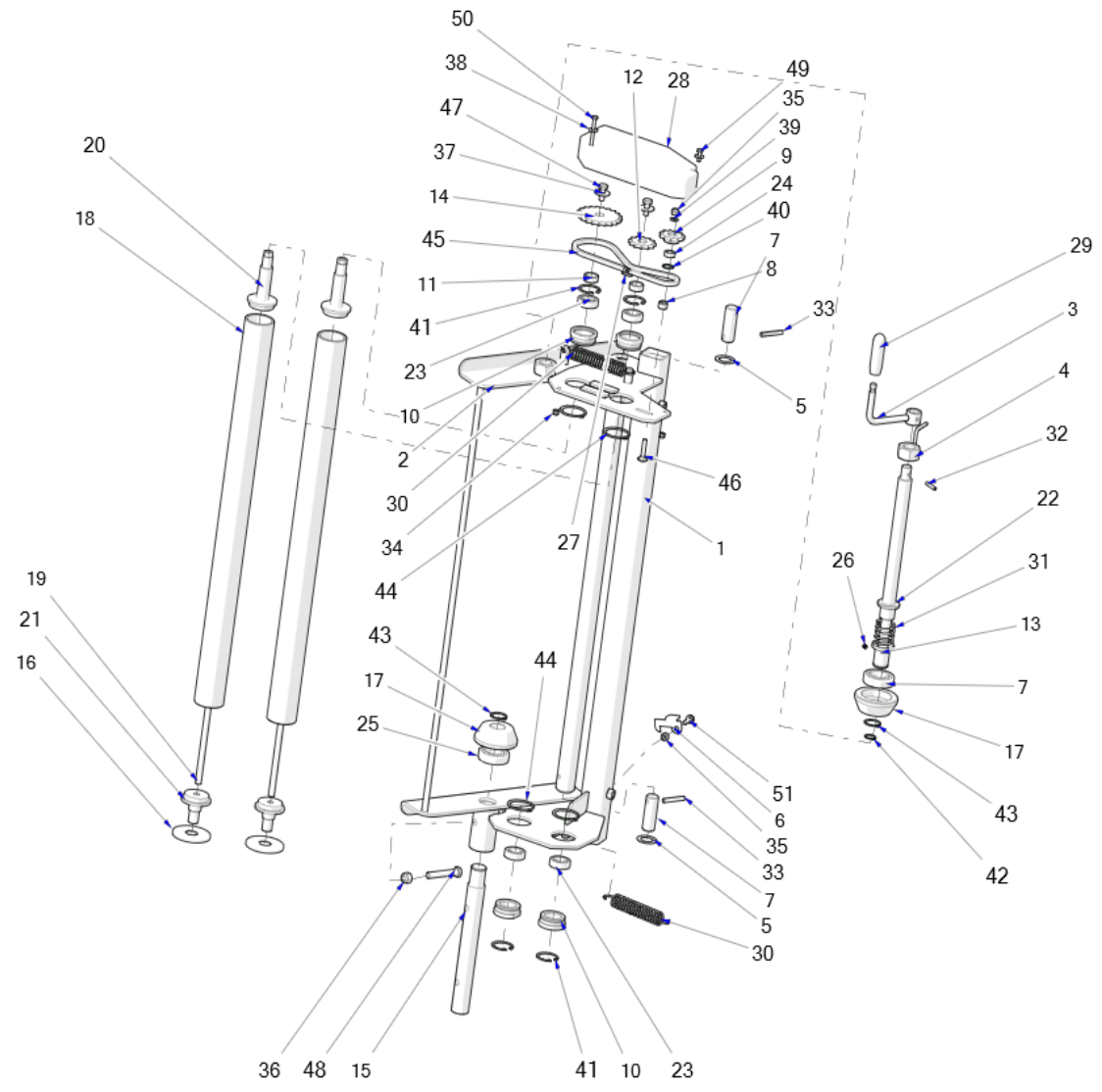
Nº	Nombre del conjunto o componente	Índice	Cantidad
1	Tambor juego	Z-560 06.00.00	1
2	Rueda lateral	Z-552 05/02/2000	2
3	Bastidor giratorio	Z-560 04.00.00	1
4	Soporte de la rueda lateral	Z-560 05/01/2000	2
5	Tambor juego II	Z-560 20.00.00	1
6	Soporte para cuchillos	Z-560 00.60.100	1
7	Chapa II	Z-560 00.60.201	1
8	Cubierta central	Z-552 00.00.15	1
9	Protección de rodamientos	Z-552 00.00.18	2
10	Protección del accionamiento	Z-560 00.00.17	1
11	Tapa	Z-560 00.00.60	1
12	Disco de corte	Z-560 00.60.06	2
13	Rodillo de portarrodamientos	Z-560 04.00.09	4
14	Árbol motor	Z-560 00.00.11.2	1
15	Rueda de cadena Z-16	Z-560 00.00.19.2	1
16	Rodillo I del tensor de cadena	Z-560 00.00.56	1
17	Rodillo II del tensor de cadena	Z-560 00.00.61	1
18	Rodillo III del tensor de cadena	Z-560 00.00.63	1
19	Rodillo IV del tensor de cadena	Z-560 00.00.64	1

Nº	Nombre del conjunto o componente	Índice	Cantidad
20	Casquillo de rueda	Z-552 05.00.03	2
21	Arandela del imán	Z-552 00.00.02	1
22	Rodamiento 6005 2RS	25L6005	8
23	Rodamiento FD206	25L206	4
24	Anillo imán de ferrita fi 32	25MG	1
25	Caja de chapa P-206	POD-LOZ-000173	8
26	Anillo Seger Z20	23SZ20	2
27	Rodamiento unidad UCFL206	25L206UCFL	2
28	Chaveta 8x7x36	23WP8/7/36	2
29	Tapón red. int. 45mm blanco (Es-111610)	POD-TSZ-000066	2
30	Rueda dentada cónica Z25	25KZ25	1
31	Tuerca m8oc 82144 5 821445	23N8OC	1
32	Contratuerca m10oc 82175 8 82175 8	23NS10OC	14
33	Contratuerca m6oc 82175 8 82175 8	23NS6OC	3
34	Contratuerca m8oc 82175 8 82175 8	23NS8OC	2
35	Contratuerca m12oc 82175 8 82175 8	23NS12OC	8
36	Eslabón recto 10B1 R-1 5/8"	25LO10P	2
37	Arandela red.12oc 82005	23P12OC	6

Nº	Nombre del conjunto o componente	Índice	Cantidad
38	Arandela red.12oc pow 82030	23P12OOC	2
39	Arandela red.20oc 82005 82005	23P20OOC	2
40	Arandela red.20oc 82030	POD-ELZ-000459	2
41	Arandela red.8oc 82005 82005	23P8OOC	6
42	Anillo Seger Z25	23SZ25	5
43	Tornillo metálico cabeza cónica 6x25oc 82208 82208	23W6/25OC	1
44	Tornillo autoperforante 6,3x25 oc Cab.llave	28W6,3X25 OC	12
45	Cadena 10B1 85eslab. (1)	25LO10B1 85OGN	1

Nº	Nombre del conjunto o componente	Índice	Cantidad
46	Cadena 10B1 85eslab. (2)	25LO10B1 85OGN	1
47	Tornillo 10x25oc 8,8 82105 82105	23S10/25OC 8,8	14
48	Tornillo 12x35oc 8,8 82105 82105	23S12/35OC 8,8	4
49	Tornillo 12x80oc 8,8 82101 82101	23S12/80OC 8,8	1
50	Tornillo 12x90oc 8,8 82101 82101	23S12/90 101OC	3
51	Tornillo 6x16oc 8,8 82105 82105 8,8	23S6/16 8,8OC	2
52	Tornillo 8x30oc 8,8 82105 82105	23S8/30OC 8,8	3

#### 4. Alimentador de película



Nº	Nombre del conjunto o componente	Índice	Cantidad
1	Soporte de fijación	Z-560 02.01.00.1	1
2	Soporte de la película juego	Z-560 02/02/2000	1
3	Mango juego	Z-560 02.37.00.1	1
4	Contratuerca M27	Z-560 02.38.00	1
5	Arandela V	Z-237 33.00.25	2
6	Bloqueo	Z-560 02.00.04	1
7	Eje del soporte de la película	Z-560 02.00.07	2
8	Casquillo de separación II	Z-560 02.00.08	1
9	Rueda de cadena Z-11	Z-560 02.00.09	1
10	Mango del rodillo	Z-560 02.00.25.1	4
11	Casquillo de separación III	Z-560 02.00.26	2
12	Rueda de cadena Z-12	Z-560 02.00.30	1
13	Casquillo	Z-560 02.00.311.2	1
14	Rueda de cadena Z-21	Z-560 02.00.32	1
15	Eje inferior	Z-560 02.00.35.1	1
16	Tapa del rodamiento	Z-560 02.00.36	2
17	Apriete de la película, superior	Z-560 02.00.41.1	2
18	Tubo del tensor	Z-560 02.24.01	2
19	Varilla de unión	Z-560 02.24.02	2

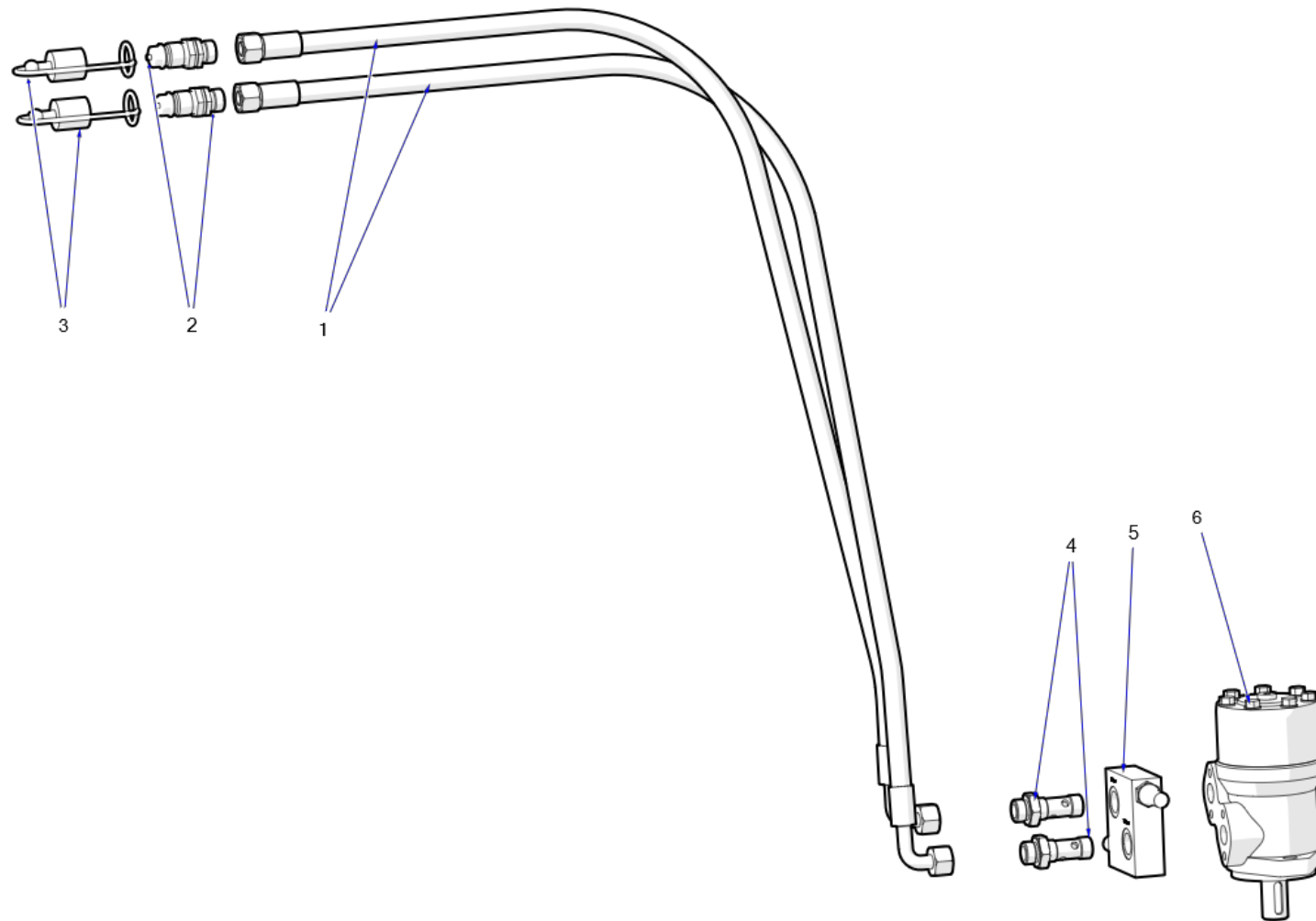
Nº	Nombre del conjunto o componente	Índice	Cantidad
20	Mango I	Z-560 02.24.03.1	2
21	Mango II	Z-560 02.24.04.1	2
22	Tornillo de ajuste ver.2	Z-560 02.36.00.1	1
23	Rodamiento 6004 2RS	25L6004	4
24	Rodamiento 608 2RS	25L608 2RS	1
25	Rodamiento 6206 2RS	25L6206	2
26	Tornillo de presión 6x8 Allén, DIN913 oc	POD-ELZ-000659	1
27	Eslabón recto 08B1 R-1 1/2"	25LO08P	1
28	Protección del tensor ABS Z577 Z560	POD-TSZ-000033	1
29	Mango del alimentador	25RP	1
30	23SPN3/23/135 MAZ1771/1 Muelle de tensado 3/23/136/34 oc (maz-1771/B-1)	23SPN3/23/135 MAZ1771/1	2
31	Muelle de tensado 3/23/136/34 oc (maz-1771/B-1)	23S4/32/50	1
32	Clavija de sujeción 6x30 DIN 1481	23K6/30	1
33	Clavija de sujeción 8x50 DIN 1481	23K8/50	2
34	Contratuerca m6oc 82175 8 82175 8	23NS6OC	2
35	Contratuerca m8oc 82175 8 82175 8	23NS8OC	2
36	Contratuerca m12oc 82175 8 82175 8	23NS12OC	1

Nº	Nombre del conjunto o componente	Índice	Cantidad
37	Arandela red.10oc pow 82030 82030	23P10 OC030	2
38	Arandela red.6oc pow 82030	23P6OC030	2
39	Arandela red.8oc 82005 82005	23P8OOC	2
40	Anillo Seger W22	23SW22	1
41	Anillo Seger W42	23SW42	4
42	Anillo Seger Z20	23SZ20	1
43	Anillo Seger Z30	23SZ30	2
44	Anillo Seger Z50	23SZ50	4

Nº	Nombre del conjunto o componente	Índice	Cantidad
45	Cadena 08B1 43eslab.	23P10 OC030	1
46	Tornillo con cuello 8x40oc 8.8 82406 82406	23S8/40P	1
47	Tornillo 10x25oc 8,8 82105 82105	23S10/25OC 8,8	2
48	Tornillo 12x70oc 8,8 82101 82101	23S12/70OC 8,8	1
49	Tornillo 6x20oc 8,8 82105 82105 8,8	23S6/20	1
50	Tornillo 6x60oc 8,8 82101 82101 8,8	23S6/60OC 8,8	1
51	Tornillo 8x25oc 8,8 82105 82105	23S8/25OC8.8	1

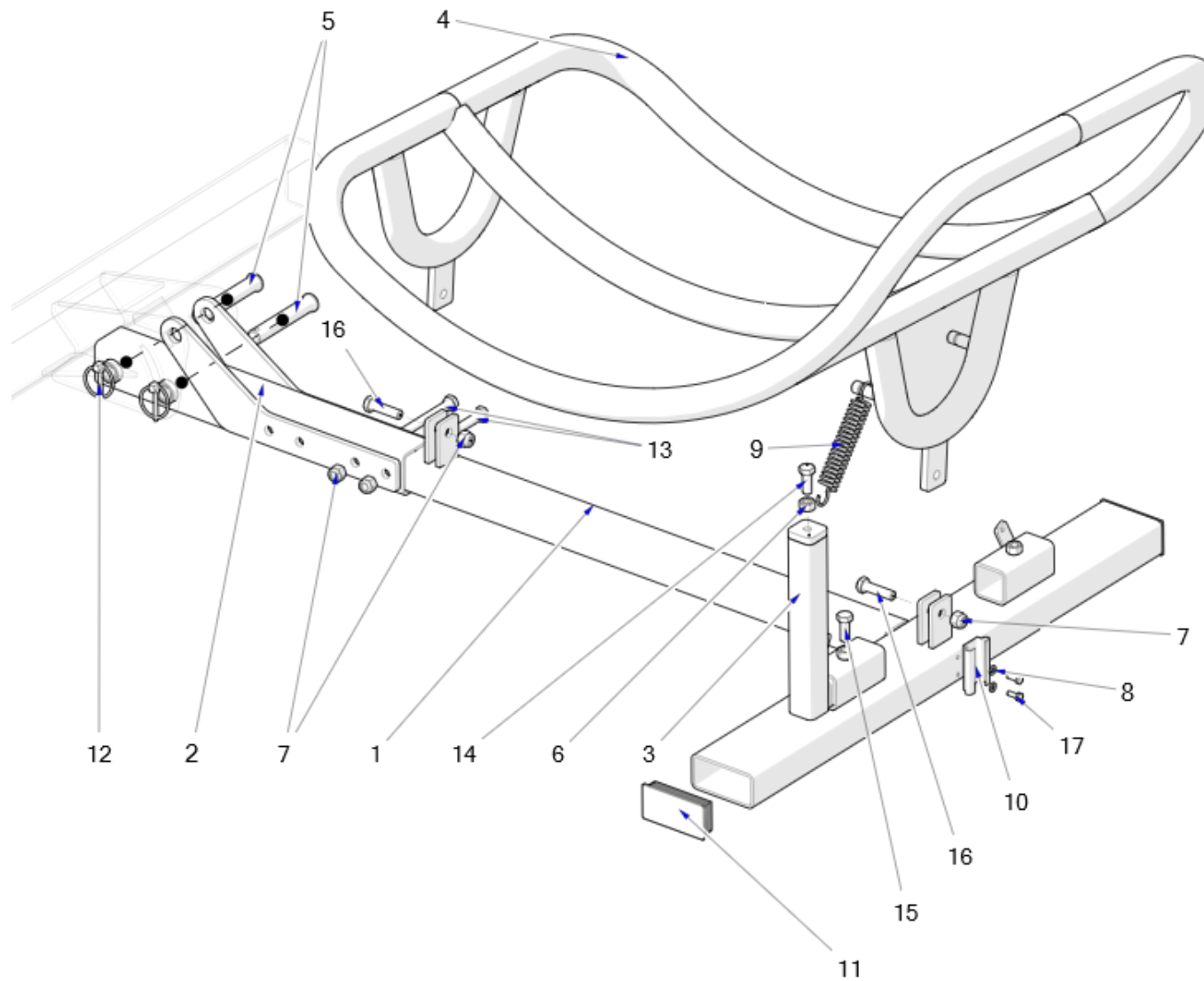


## 5. Sistema hidráulico



Nº	Nombre del conjunto o componente	Índice	Cantidad
1	Set nº 5 encintadora Z-560;Z-552 (conductos hidráulicos)	24PHZ-560;Z-552	2
2	Válvula-macho EURO 13 M22x1,5	24ZWE13	2
3	Tapa de la válvula macho EURO 13 (verde,amar.,azul,rojo)	24ZWNE13	2
4	Tornillo hidráulico (1/2"/16-13 15L) Z552 00.00.23/1	24SH	2
5	Bloque de válvulas (DCV1202 210b o VAU OM)	24ZB	1
6	Motor hidráulico OMR 200 (BMR)	24S200	1

## 6. Enfardadora



Nº	Nombre del conjunto o componente	Índice	Cantidad
1	Bastidor inferior	Z-552 19/01/2000	1
2	Suspensión de la enfardadora	Z-552 19/02/2000	1
3	Parachoques	Z-552 19/03/2000	1
4	Cuna	Z-552 19/04/2000	1
5	Perno	Z-552 19.00.05	2
6	Tuerca m12oc 82144 5 821445	23N12OC	1
7	Contratuerca m12oc 82175 8 82175 8	23NS12OC	4
8	Arandela red.6oc 82005 82005	23P6OOC	2
9	Muelle de tensado 3/23/136/34 oc (maz-1771/B-1)	23SPN3/23/135 MAZ1771/1	1
10	Soporte del triángulo pintado	27UM	1
11	Tapón pro. Int. 100x50mm negro (TL-199195)	23WRP	2
12	Pasador con anillo 8	23PR8	2
13	Tornillo 12x100oc 8,8 82101 82101	23S12/100OC 8,8	2
14	Tornillo 12x25oc 8,8 82105 82105	23S12/25OC 8,8	1
15	Tornillo 12x30oc 8,8 82105 82105	23S12/30OC 8,8	1
16	Tornillo 12x45oc 8,8 82101 82101	23S12/45 8,8OC.	2
17	Tornillo 6x16oc 8,8 82105 82105 8,8	23S6/16 8,8OC	2

## NOTAS

A series of 20 horizontal dotted lines for taking notes.



Metal-Fach Sp. z o.o. mejora constantemente sus productos y ajusta su oferta a las necesidades de los clientes, por lo tanto, se reserva el derecho de introducir cambios en los productos sin previo aviso. Rogamos que, antes de tomar una decisión de compra, se ponga en contacto con un distribuidor o vendedor autorizado de Metal-Fach Sp. z o.o. Metal-Fach Sp. z o.o. excluye las reclamaciones relacionadas con los datos y fotografías incluidas en este catálogo, la oferta presentada no constituye una oferta de acuerdo con las disposiciones del Código Civil polaco.

Las imágenes no siempre muestran el equipamiento estándar.

Los repuestos originales se pueden adquirir a través de distribuidores autorizados en Polonia y en el extranjero, así como en la tienda Metal-Fach.

#### SERVICIO

16-100 Sokółka, ul. Kresowa 62  
tfn.: +48 85 711 07 80; fax: +48 85 711 07 93  
serwis@metalfach.com.pl

#### VENTAS

16-100 Sokółka, ul. Kresowa 62  
tfn.: +48 85 711 07 78; fax: +48 85 711 07 89  
handel@metalfach.com.pl

#### VENTA AL POR MAYOR DE REPUESTOS

16-100 Sokółka, ul. Kresowa 62

Venta al por mayor:  
tfn.: 85 711 07 81; fax: 85.7110793  
hurtownia@metalfach.com.pl

Repuestos – venta al por menor  
TELÉFONO 24h/7 días +48 533 111 477  
tfn.: +48 85 711 07 90  
sklep.kontakt@metalfach.com.pl