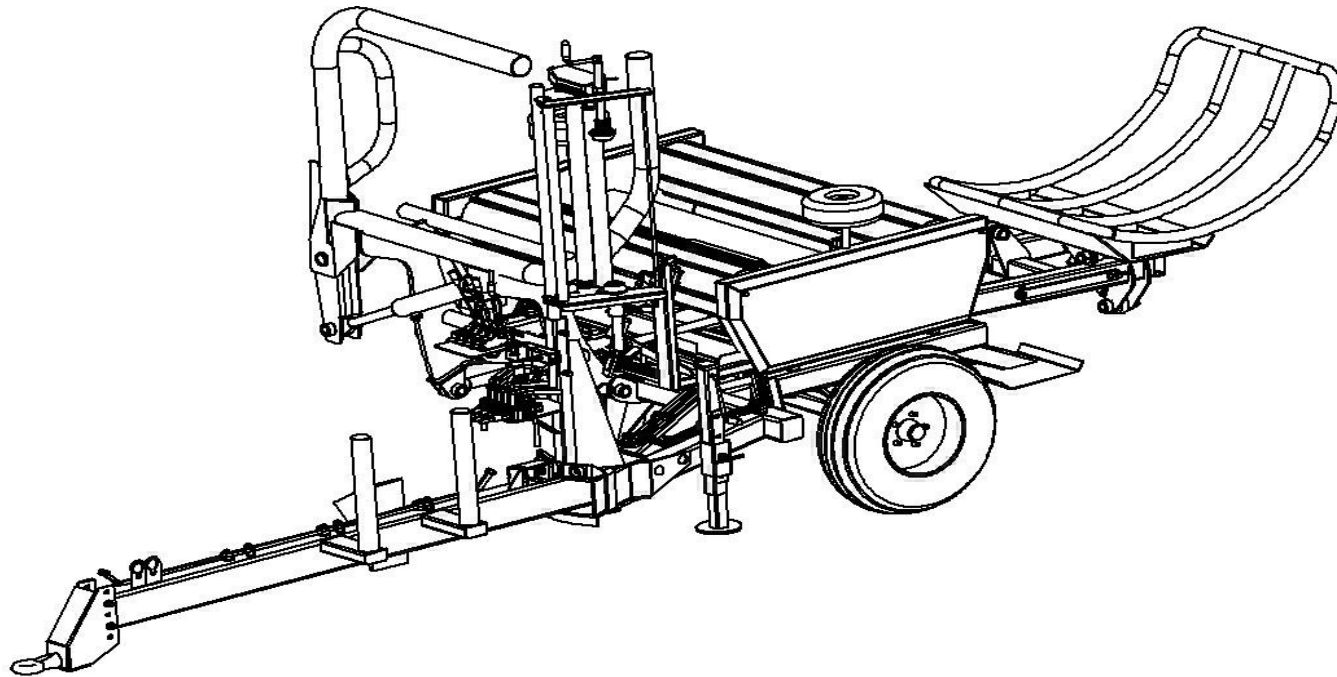


CATÁLOGO DE REPUESTOS

ENCINTADORA AUTOMÁTICA

Z593



Edición 01/2011

LISTADO DE REFERENCIAS DE CATÁLOGO

Ítem	Título de la tabla	Número de página
1.	Bastidor inferior juego	3
2.	Bastidor móvil juego	7
3.	Bastidor giratorio juego	13
4.	Brazo de carga juego	23
5.	Apilador de pacas	25
6.	Enganche juego	27
7.	Alimentador de la película juego	29
8.	Instalación hidráulica	35
9.	Instalación eléctrica	43

Bastidor inferior juego 1/2

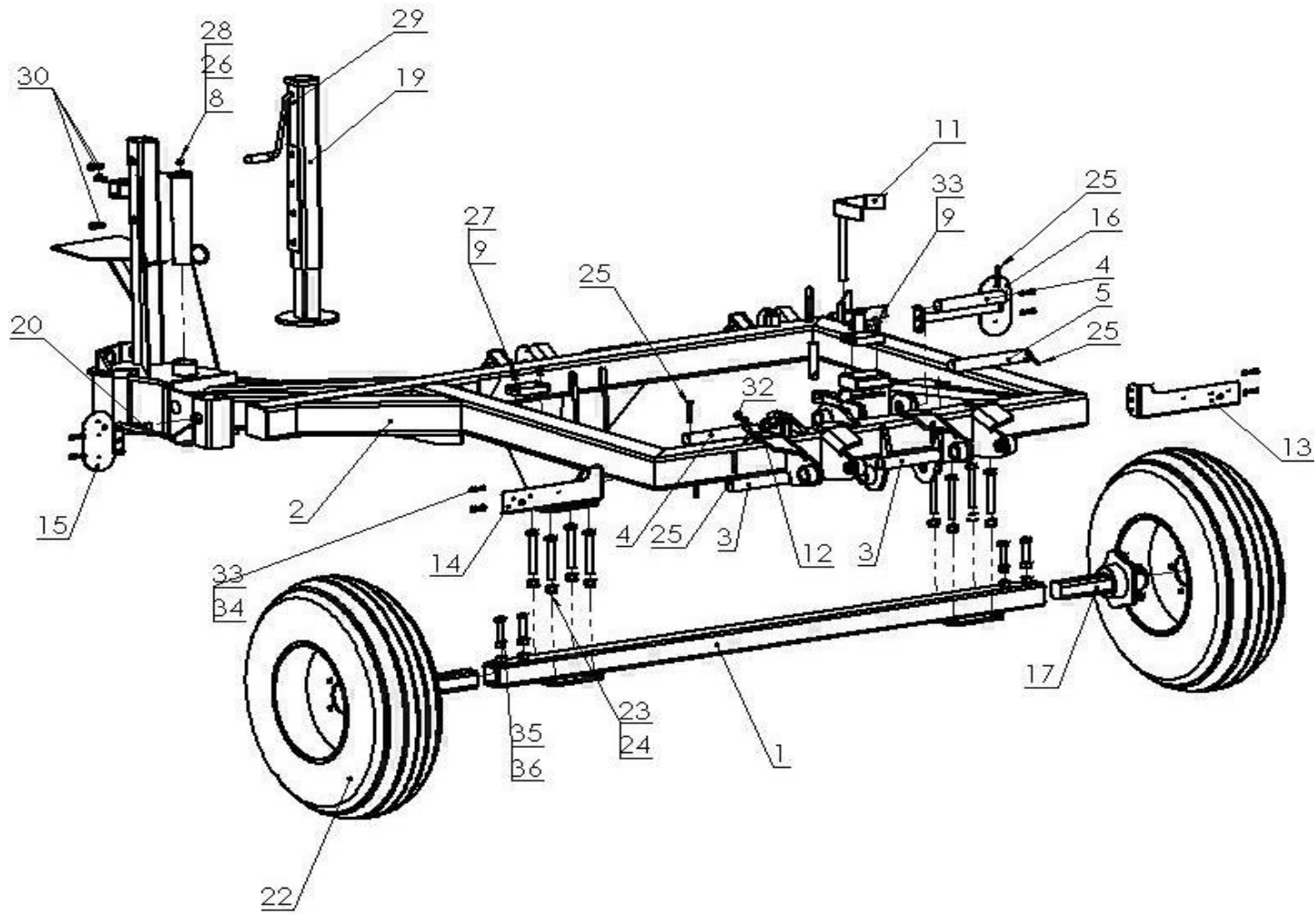


Tabla 1

BASTIDOR INFERIOR			
Nº en la fig.	Nombre del conjunto o componente	Nº de fig. o ref.	Cantidad
1	Eje juego	Z-593 01.01.00	1
2	Bastidor inferior	Z-593 01/02/2000	1
3	Perno I	Z-593 01.00.03	2
4	Perno II	Z-593 01.00.04	2
5	Perno III	Z-593 01.00.05	1
6	Perno IV	Z-593 01.00.06	3
7	Perno V	Z-593 01/07/2000	1
8	Perno del enganche	Z-593 01/08/2000	1
9	Tope de goma	POD-TSZ-000007-1	2
10			
11	Palanca I	Z-593 01/11/2000	1
12	Perno VI	Z-593 01/12/2000	1
13	Soporte del faro trasero I	Z-593 01.00.13	1
14	Soporte del faro trasero II	Z-593 01.00.14	1
15	Soporte del faro delantero I	Z-593 01.00.15	1
16	Soporte del faro delantero II	Z-593 01.16.00	1
17	Semieje S50JA0500200A0001001	Z-593 01/01/2004	2
18	Palanca II	Z-593 00.05.00	1

Tabla 1. cont.

BASTIDOR INFERIOR			
Nº en la fig.	Nombre del conjunto o componente	Nº de fig. o ref.	Cantidad (uds.)
19	Pie juego	Z-237 00.28.00	1
20	Apriete del pie	Z-237 01.28.00	1
21	Muelle II	23S1,5/20/160	1
22	Rueda juego	25K10,0/80-12 10PR	2
23	Tornillo M16x120 8.8 PN/M-82101	23S16/120 8.8 82101 galv.	8
24	Tuerca M16 PN/M-82175	23NS16OC	8
25	Clavija de sujeción Ø8x60 PN/M-85023	POD-ELZ-000009-1	10
26	Clavija de sujeción Ø8x70 PN/M-85023	POD-ELZ-000020-1	1
27			
28	Engrasador recto M10x1 PN/M-86002	23SM10/1	2
29	Engrasador recto M8x1 PN/M-86002	23SM8	1
30	Tornillo M12x30 8.8 PN/M-82105	23S12/30OC 8,8	3
31	Clavija de sujeción Ø6x45 PN/M-85023	23K6/45	1
32	Pasador de muelle simple Ø4 DIN 11024	23ZRFI4	1
33	Tornillo M8x16 8.8 PN/M-82105	23S8/16 8.8 82105 galv.	10
34	Arandela flexible M8 PN/M-82175	23P8SPOC	8
35	Tornillo M16x60 8.8 PN/M-82105	23S16/60	4
36	Tuerca M16 PN/M-82144	23N16OC	4

Bastidor móvil juego
1/2

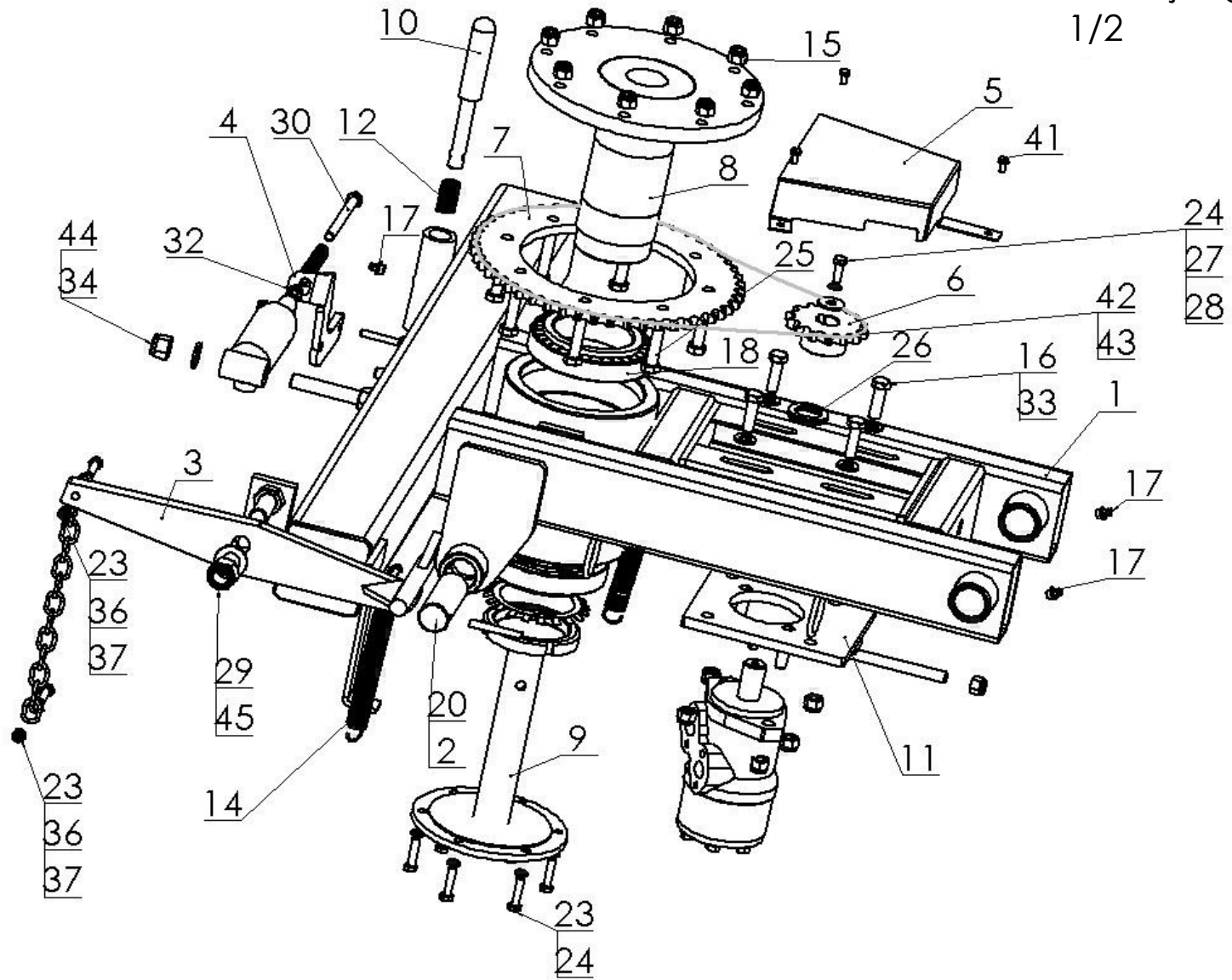


Tabla 2

BASTIDOR MÓVIL			
Nº en la fig.	Nombre del conjunto o componente	Nº de fig. o ref.	Cantidad (uds.)
1	Bastidor móvil	Z-593 02.0.00	1
2	Pasador del cilindro	Z-593 02.00.02	1
3	Palanca juego	Z-593 02/03/2000	1
4	Palanca III	Z-593 02.00.04	1
5	Cubierta del engranaje	Z-593 02.00.05	1
6	Rueda de dentada Z-14	25KLZ-237 00.00.12	1
7	Rueda de dentada Z-50	25KLZ-237 00.00.14	1
8	Pivote juego	25CZ-237 000.015.000	1
9	Eje juego	Z-237 00.16.00	1
10	Perno del bloqueo	Z-237 00.00.07	1
11	Soporte del motor	Z-577 00.10.00	1
12	Muelle I	23SPS2/17/75	1
13	Muelle II	23S22	1
14	Muelle II	23SP/2/20/200	1
15	Tuerca M12 PN/M-82175	23NS12OC	16
16	Tornillo M12x40 8.8 PN/M-82105	23S12/40OC 8,8	4
17	Engrasador M10x1 PN/M-86002	23SM10/1	3

Bastidor móvil juego
2/2

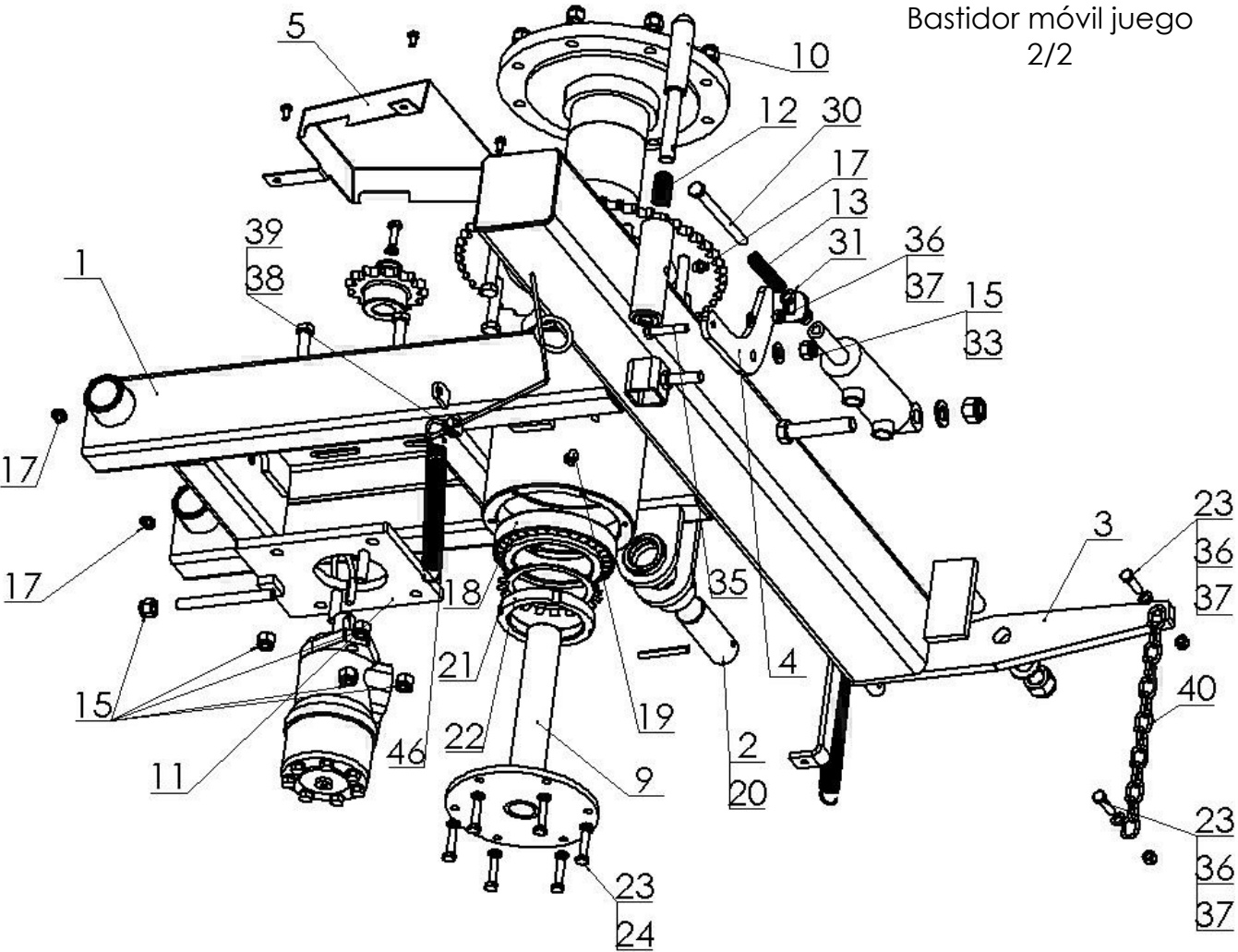


Tabla 2. cont.

BASTIDOR MÓVIL			
Nº en la fig.	Nombre del conjunto o componente	Nº de fig. o ref.	Cantidad (uds.)
18	Rodamiento cónico 32018 XA	25L32018	2
19	Engrasador M10x1 ángulo 90° PN/M-82003	23M10KAT90	1
20	Clavija de sujeción Ø8x60 PN/M-85023	POD-ELZ-000009-1	1
21	Arandela de rodamiento MB17	25PL	1
22	Tuerca de rodamiento KM17	25L17KM	1
23	Tornillo M8x35 8.8 PN/M-82105	23S8/35OC 8,8	6
24	Arandela elástica M8 PN/M-82008	23P8SPOC	7
25	Tornillo M12x60 8.8 PN/M-82101	23S12/60OC 8,8	8
26	Arandela Ø30	Z-593 02.00.06	3
27	Arandela M10 PN/M-82030	23P10 OC030	1
28	Tornillo M8x25 8.8 PN/M-82105	23S8/25OC8.8	1
29	Tuerca M20 PN/M-82175	23NS20OC 82175	1
30	Tornillo M10x130 8.8 PN/M-82101	23S10/130OC	1
31	Arandela M10 PN/M-82005	23P10 82005	1
32	Tuerca M10 PN/M-82144	23N10OC	1
33	Arandela M12 PN/M-82005	23P12OC	5
34	Tuerca M16 PN/M-82175	23NS16OC	1
35	Tornillo M8x45 8.8 PN/M-82105	23S8/45OC 8,8	1

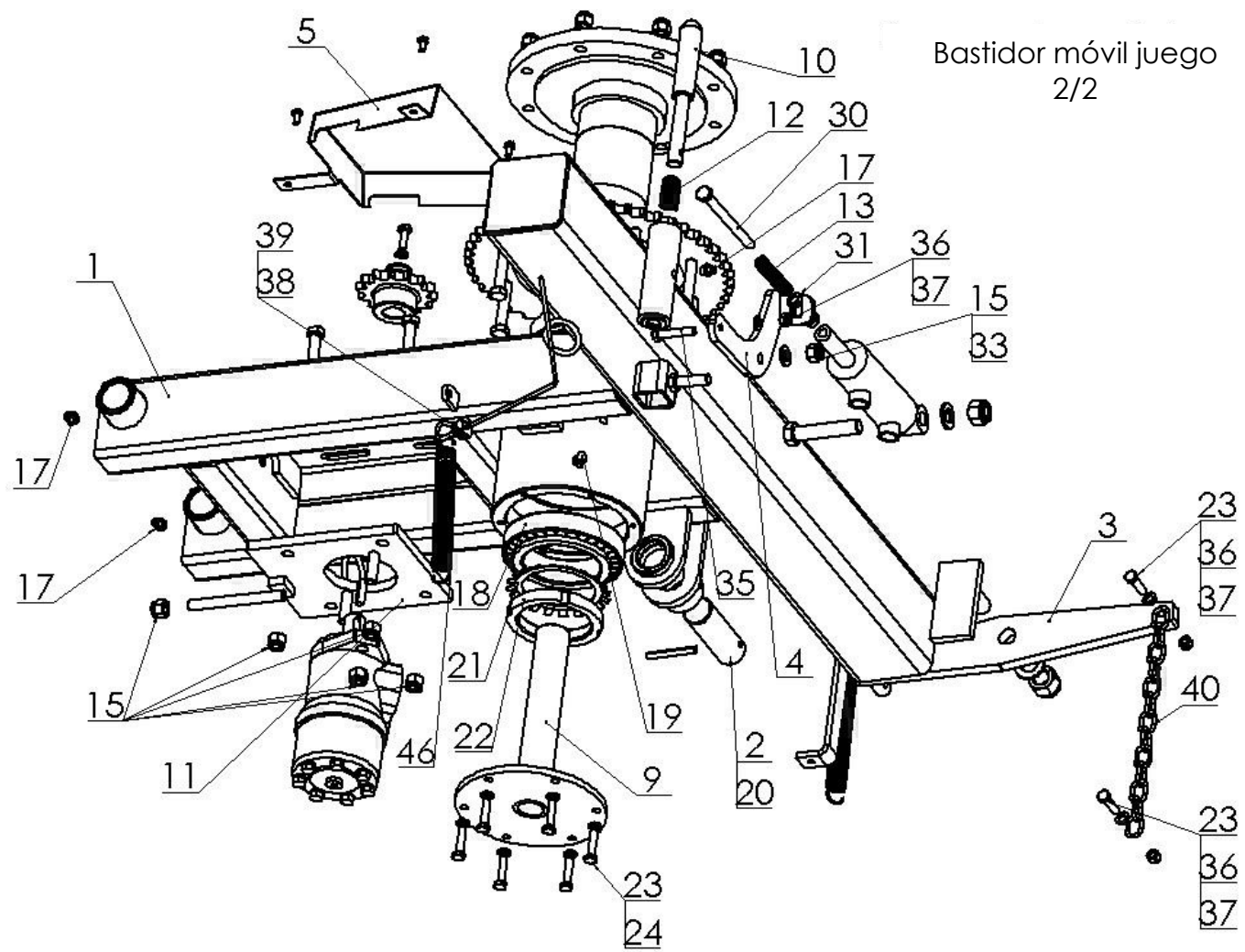


Tabla 2. cont.

BASTIDOR MÓVIL			
Nº en la fig.	Nombre del conjunto o componente	Nº de fig. o ref.	Cantidad (uds.)
36	Arandela M8 PN/M-82005	23P8OOC	3
37	Tuerca M8 PN/M-82175	23NS8OC	3
38	Cable Ø4	23LS4	L=850 mm
39	Pinza de cable	23ZL	2
40	Cadena técnica galv. 6,0x20,4x31,3 DIN766	POD-LAN-000051	L=750 mm
41	Tornillo autoperforante 6,3x25 cabeza para llave	28W6,3x25 galv.	3
42	Cadena de rodillos 12B1 63 eslabones PN/M-84168	POD-LAN-000053	1
43	Eslabón de conexión recto 12B1 PN/M-84168	POD-LAN-000004-1	1
44	Arandela M16 PN/M-82005	23P16OOC	1
45	Arandela M20 PN/M-82005	23P20OOC	1
46	Muelle I	23S1,5/20/160	1

Bastidor giratorio juego
1/3

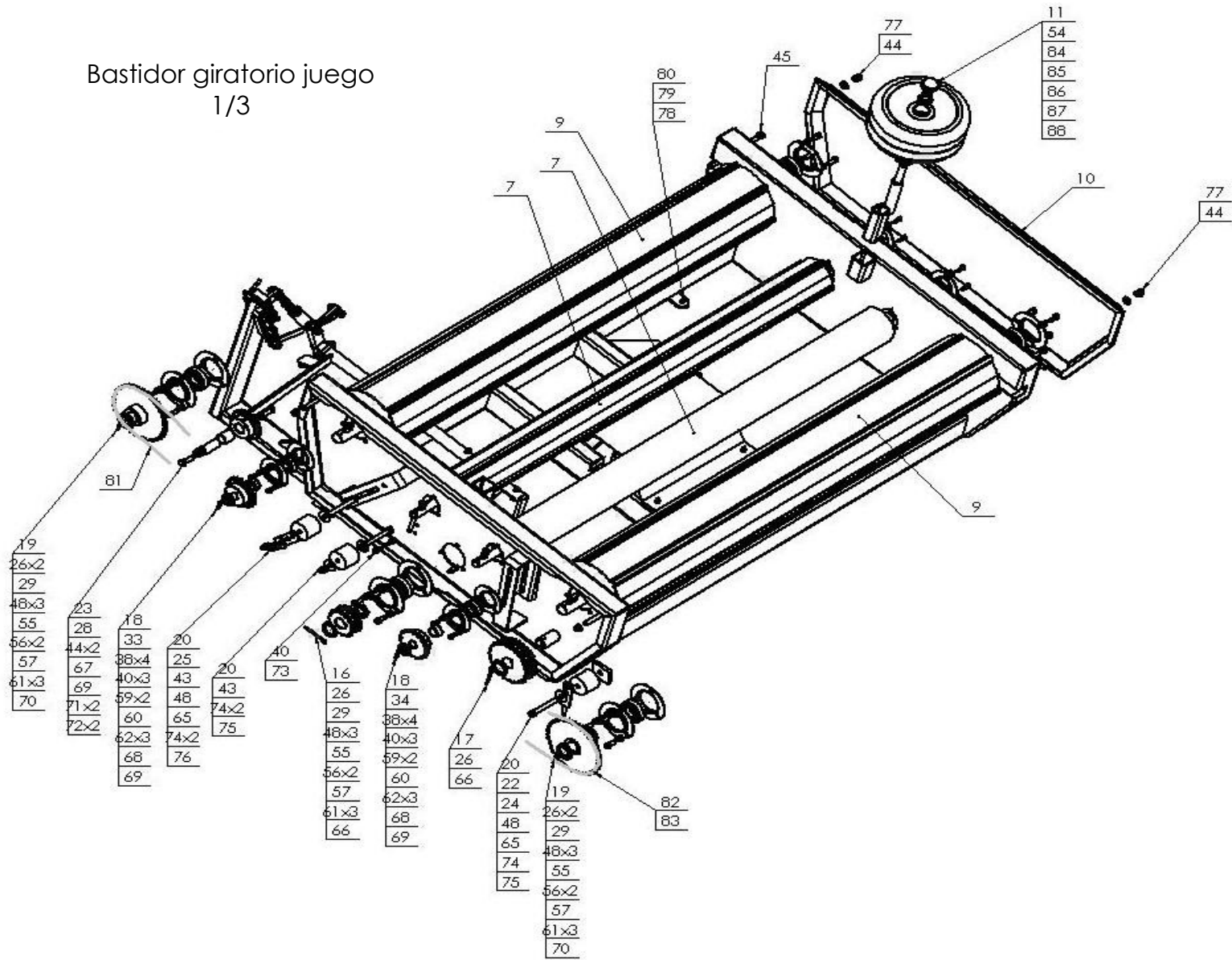


Tabla 3

BASTIDOR GIRATORIO JUEGO			
Nº en la fig.	Nombre del conjunto o componente	Nº de fig. o ref.	Cantidad (uds.)
1	Bastidor giratorio	Z-593 03/01/2000	1
2	Cierre	Z-593 03/02/2000	1
3	Cierre II	Z-593 03/03/2000	1
4	Varilla M12	Z-593 03.00.04	1
5	Apriete juego	Z-593 03/05/2000	1
6	Rodillo de tracción de la rueda Z-17	Z-593 03.00.06	1
7	Rodillo delgado	Z-593 03/08/2000	2
8			
9	Rodillo grueso	Z-593 03/09/2000	2
10	Cubierta lateral	Z-593 03/10/2000	2
11	Soporte de la rueda lateral	Z-593 03.11.100	2
12	Tubo juego	Z-237 33.03.100	1
13	Ojal de la barra de tiro	Z-237 33.02.02	1
14	Muelle II	23S1,5/10/80	1
15	Muelle II	23SS3/22/230	1
16	Rueda de dentada Z-17	25KLZ-237 33.00.12	1
17	Rueda de dentada Z-27	25KLZ-237 33.00.16	1
18	Rueda de dentada Z-19	25KLZ-237 33.17.00	2

Tabla 3. cont.

BASTIDOR GIRATORIO JUEGO			
Nº en la fig.	Nombre del conjunto o componente	Nº de fig. o ref.	Cantidad (uds.)
19	Rueda Z-37	Z-237 33.17.00	2
20	Tensor de cadena I	Z-237 33.00.27	3
21	Cubierta del engranaje	Z-237 33.00.31	1
22	Bloque M12	Z-237 33.00.32	1
23	Rueda de dentada Z-19	25KLZ-237 33.00.48	1
24	Tensor de cadena I	Z-237 33.64.00	1
25	Tensor de cadena II	Z-237 33.66.00	1
26	Arandela	Z-237 33.00.14	6
27	Palanca del cortador	Z-577 03/06/2000	1
28	Eje de la rueda Z-19	Z-237 33.00.10	1
29	Casquillo de separación II	Z-237 33.00.13	3
30	Portacuchillas de cuchilla móvil	Z-577 03.17.51.1	1
31	Barra de tiro juego	Z-577 03.17.06	1
32	Apriete inicial	Z-577 03.17.80	1
33	Casquillo de separación III	Z-237 33.00.22	1
34	Casquillo de separación IV	Z-237 33.00.24	1
35	Cuchilla inmóvil	25NO	1
36	Cuchilla móvil	25NO	1

Bastidor giratorio juego 2/3

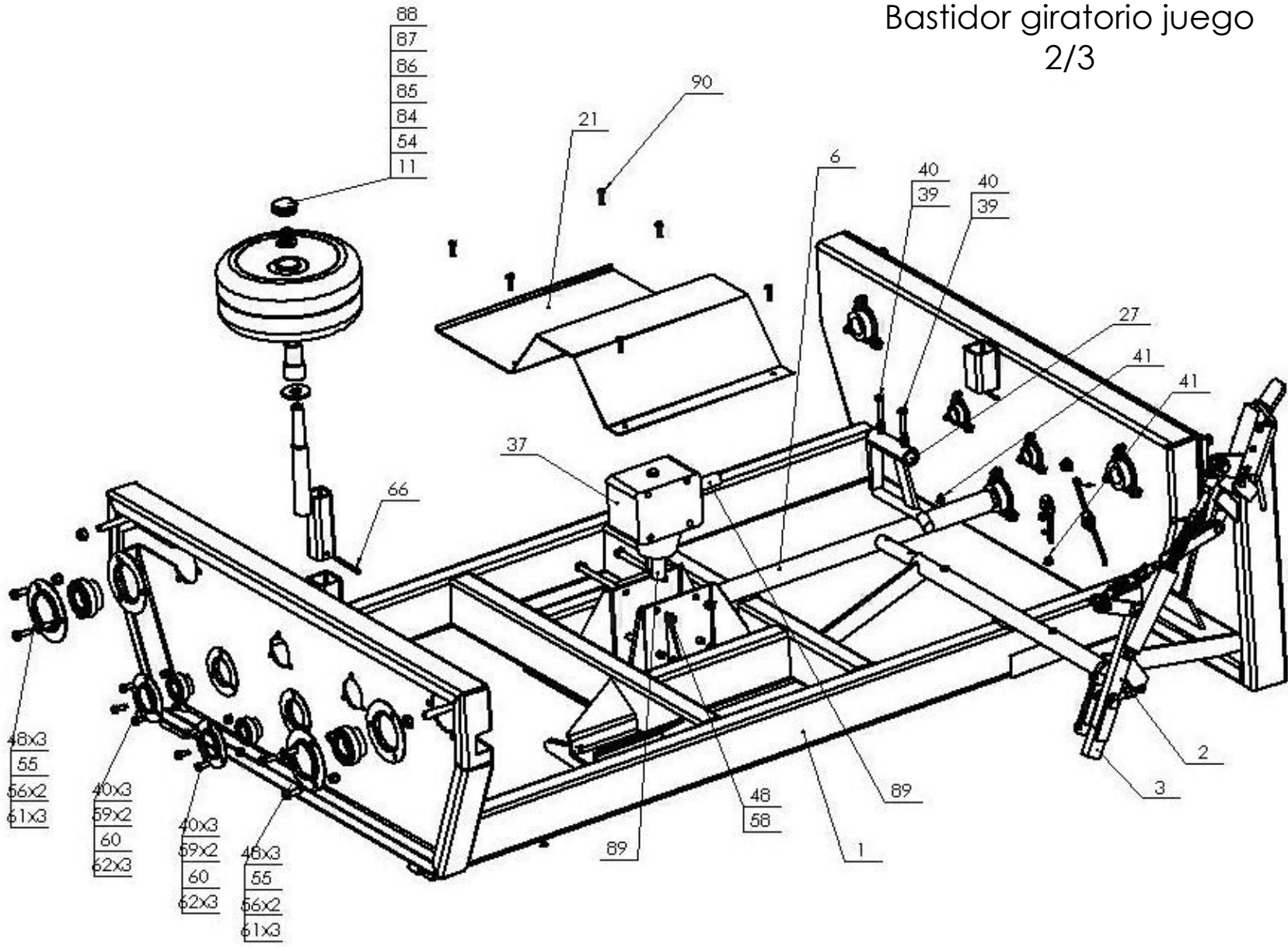


Tabla 3. cont.

BASTIDOR GIRATORIO JUEGO			
Nº en la fig.	Nombre del conjunto o componente	Nº de fig. o ref.	Cantidad (uds.)
37	Engranaje cónico 1:1,9	25PPS	1
38	Arandela V	Z-237 33.00.25	8
39	Tornillo M8x45 8.8 PN/M-82105	23S8/45OC 8,8	2
40	Tuerca M8 PN/M-82175	23NS8OC	20
41	Engrasador recto M6x1 PN/M-86002	23SM	2
42	Tornillo M12x50 8.8 PN/M-82105	23S12/50OC	1
43	Tuerca M12 PN/M-82175	23NS12OC	5
44	Arandela M12 PN/M-82005	23P12OC	10
45	Tuerca M12 PN/M-82144	23N12OC	8
46	Tornillo M12x60 8.8 PN/M-82101	23S12/60OC 8,8	1
47	Tornillo M10x45 8.8 PN/M-82105	23S10/45OC	2
48	Tuerca M10 PN/M-82175	23NS10OC	23
49	Tornillo M8x70 8.8 PN/M-82101	23S8/70OC	1
50	Tornillo M6x60 8.8 PN/M-82101	23S6/60OC 8,8	3
51	Tuerca M6 PN/M-82144	23N6OC	5
52	Tornillo M6x20 8.8 PN/M-82105	23S6/20	2
53	Arandela M8 PN/M-82005	23P8OOC	2
54	Arandela M20 PN/M-82030	POD-ELZ-000459	2

Bastidor giratorio juego 2/3

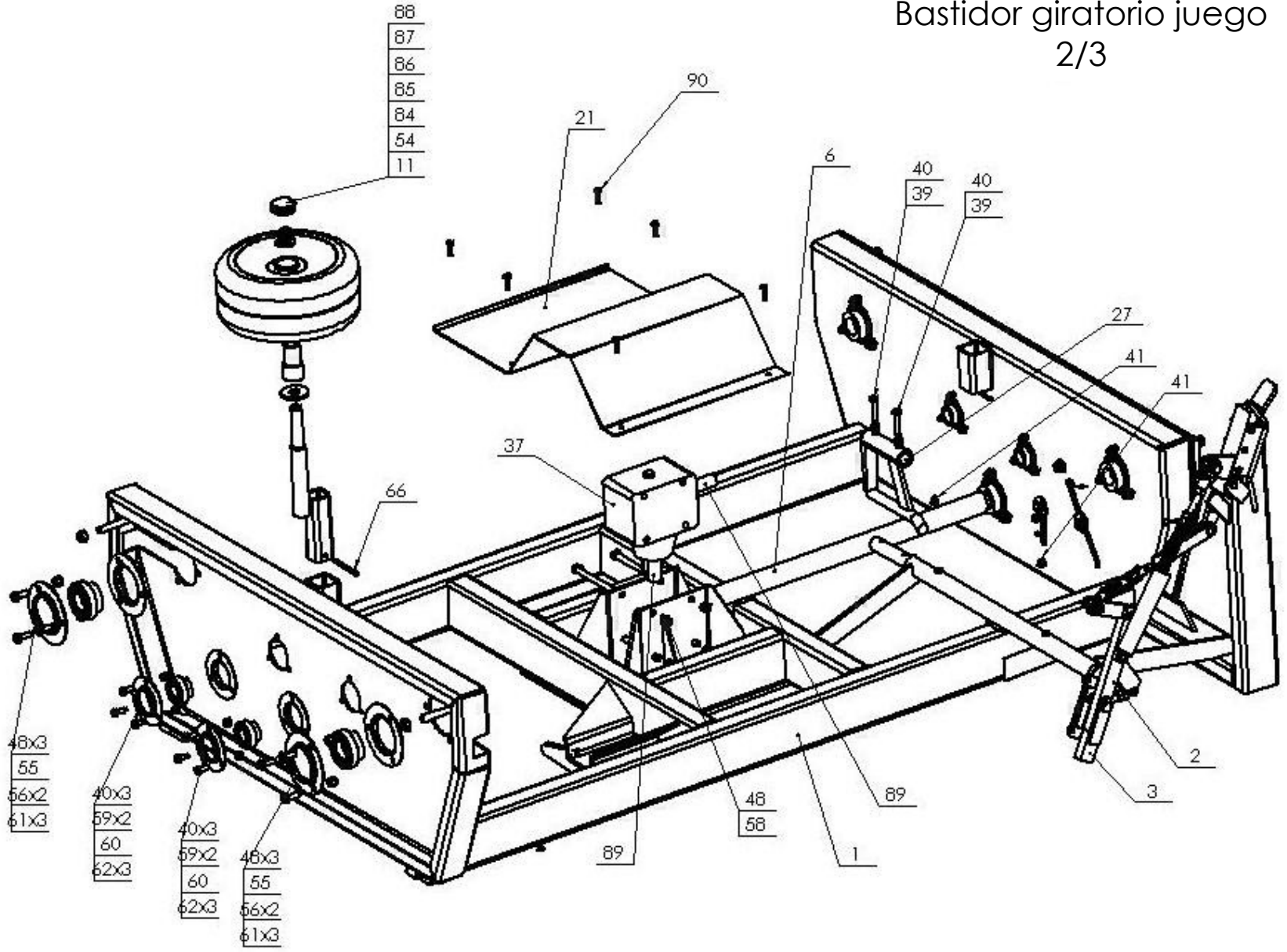


Tabla 3. cont.

BASTIDOR GIRATORIO JUEGO			
Nº en la fig.	Nombre del conjunto o componente	Nº de fig. o ref.	Cantidad (uds.)
55	Rodamiento FD207 2RS	25L207	5
56	Porta-rodamientos P-207	25OP207	10
57	Chaveta prismática de ajuste 10x8x36 PN/M-85005	23WP10/8/36	3
58	Tornillo M10x120 8.8 PN/M-82101	23S10/120OC	4
59	Porta-rodamientos P-205	25OP205	8
60	Rodamiento FD205 2RS	25L205	4
61	Tornillo M10x20 8.8 PN/M-82105	23S10/20OC 8,8	15
62	Tornillo M8x20 8.8 PN/M-82105	23S8/20OC 8,8	12
63	Tornillo M8x25 8.8 PN/M-82105	23S8/25OC8,8	2
64	Tuerca M8 PN/M-82144	23N8OC	1
65	Arandela M10 PN/M-82005	23P10 82005	4
66	Pasador Ø6,3x63 PN/M-82001	23Z6/63	4
67	Casquillo autolubricante 25H7/32,6x35	25T25/32,6/35	1
68	Chaveta prismática de ajuste 8x7x25 PN/M-85005	23WP8/7/25	2
69	Clavija de sujeción Ø6x32 PN/M-85023	23K6/32	3
70	Clavija de sujeción Ø6x45 PN/M-85023	23K6/45	2
71	Arandela M12 PN/M-82008	23P12SP	2
72	Tornillo M12x35 8.8 PN/M-82105	23S12/35OC 8,8	2

Bastidor giratorio juego 3/3

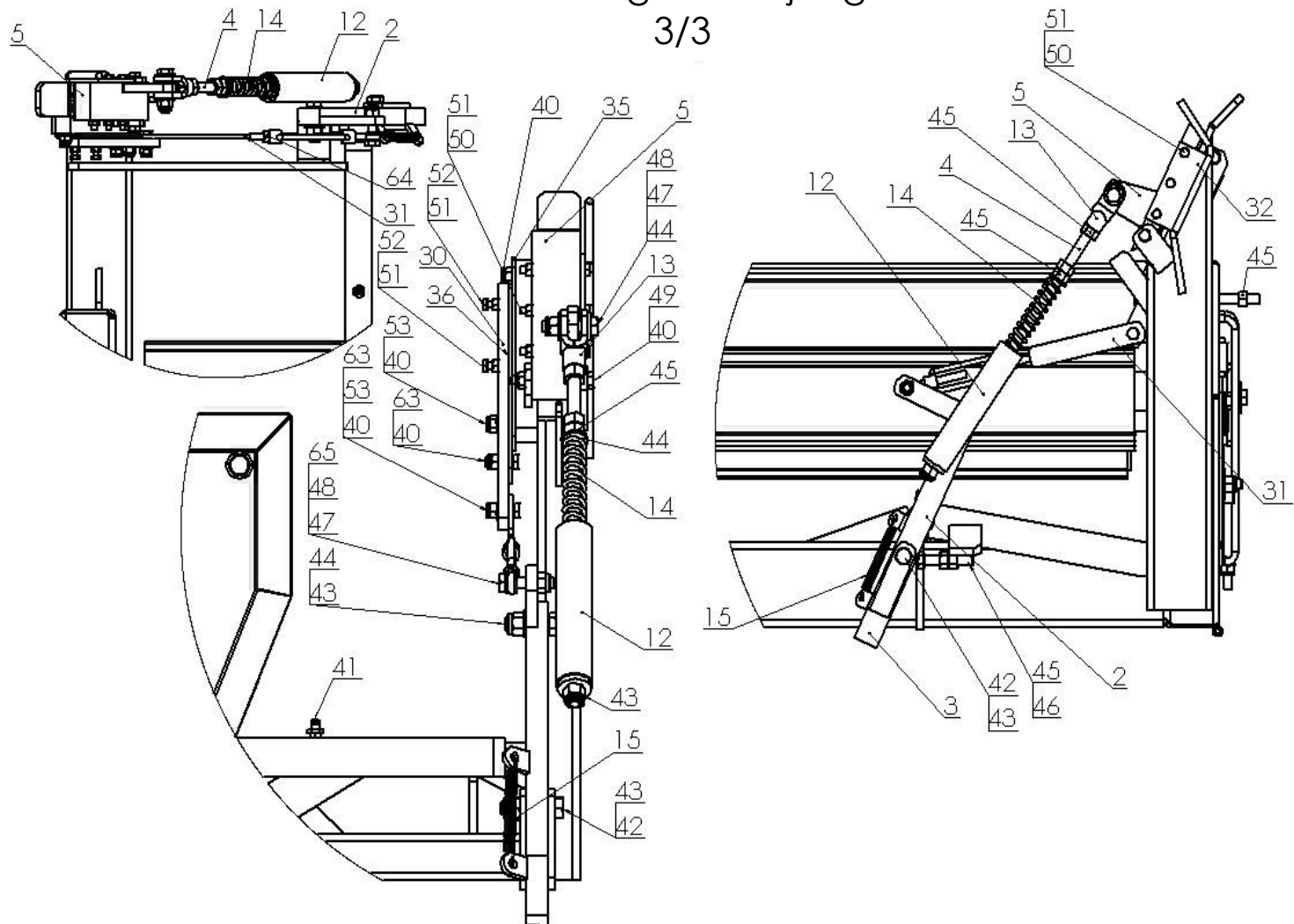


Tabla 3. cont.

BASTIDOR GIRATORIO JUEGO			
Nº en la fig.	Nombre del conjunto o componente	Nº de fig. o ref.	Cantidad (uds.)
73	Tornillo M8x35 8.8 PN/M-82105	23S8/35OC 8,8	1
74	Arandela M12 PN/M-82030	23P12OOC	5
75	Tornillo M12x90 8.8 PN/M-82101	23S12/90 101OC	2
76	Tornillo M12x100 8.8 PN/M-82101	23S12/100OOC 8,8	1
77	Tuerca M12 PN/M-82181	23N12KOL	4
78	Imán del sensor	25MG	1
79	Tornillo M6x25 PN/M-82208	23W6/25OC	1
80	Tuerca M6 PN/M-82175	23NS6OC	1
81	Cadena de rodillos 10B-1-99 WZ PN77/M-84168	25LO10B1 99OGN.	1
82	Cadena de rodillos 10B-1-93 PN77/M-84168	25LO10B1 93OGN	1
83	Eslabón de conexión recto 10B1 PN77/M-84168	25LO10P	1
84	Rueda lateral	Z-552 05.02.00	2
85	Casquillo de rueda	Z-552 05.00.03	2
86	Arandela M20 PN/M-82005	23P20OOC	2
87	Anillo Seeger externo Z-20 PN/M-85111	23SZ20	2
88	Tapón Ø45 mm 111610	POD-TSZ-000066	2
89	Chaveta prismática de ajuste 8x7x32 PN/M-85005		2
90	Tornillo autoperforante 6,3x25 cabeza para llave	28W6,3x25 galv.	6

Brazo de carga juego

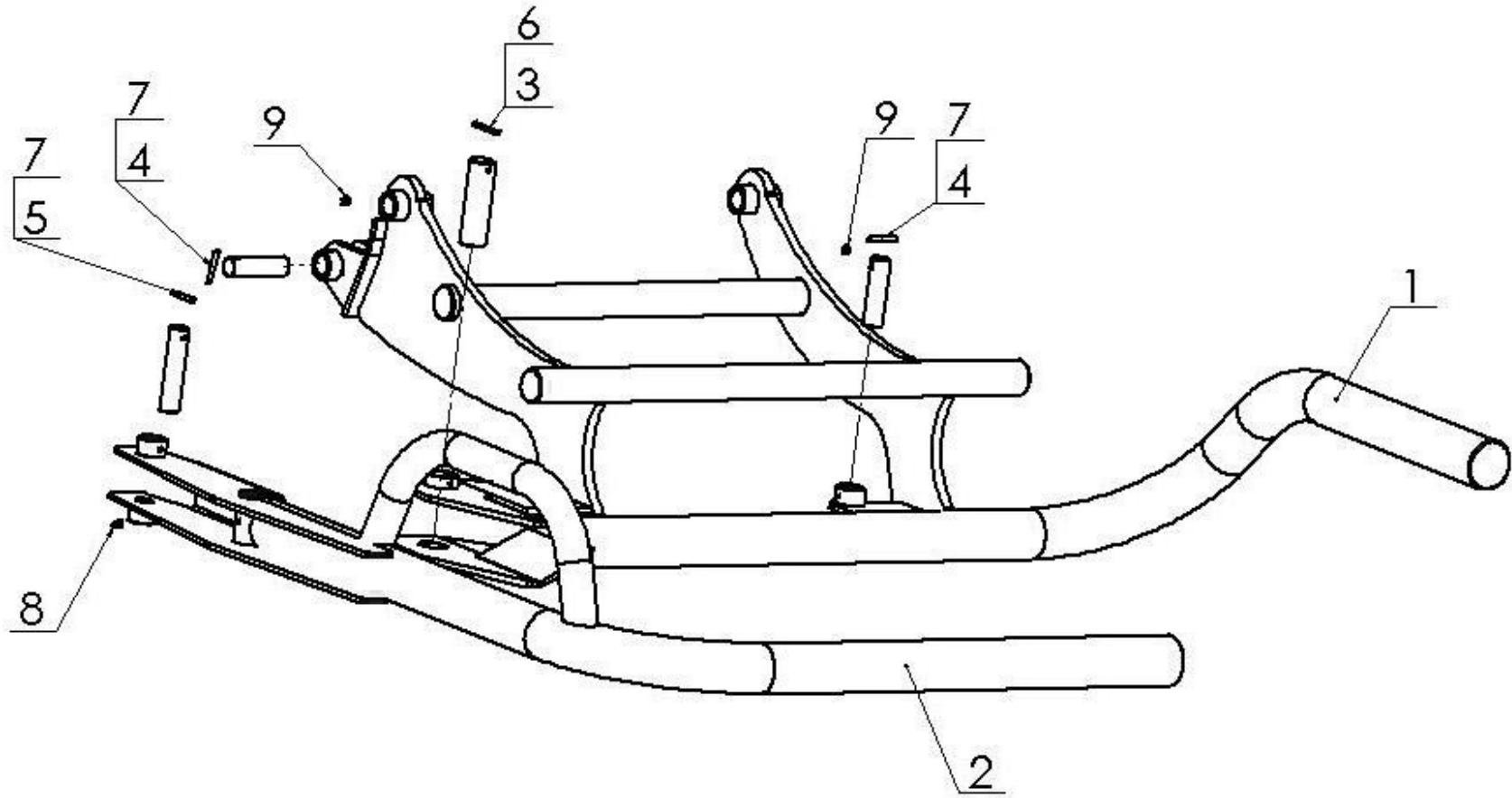


Tabla 4

BRAZO DE CARGA JUEGO			
N° en la fig.	Nombre del conjunto o componente	N° de fig. o ref.	Cantidad (uds.)
1	Brazo I	Z-593 04.01.00	1
2	Brazo II	Z-593 04.02.00	1
3	Perno I	Z-593 04.00.03	1
4	Perno II	Z-593 04.00.04	2
5	Perno III	Z-593 04.00.05	1
6	Clavija de sujeción Ø8x70 PN/M-82023	POD-ELZ-000020-1	1
7	Clavija de sujeción Ø8x60 PN/M-82023	POD-ELZ-000009-1	3
8	Engrasador recto M10x1 PN/M-86002	23SM10/1	1
9	Engrasador recto M6x1 PN/M-86002	23SM	2

Apilador de pacas

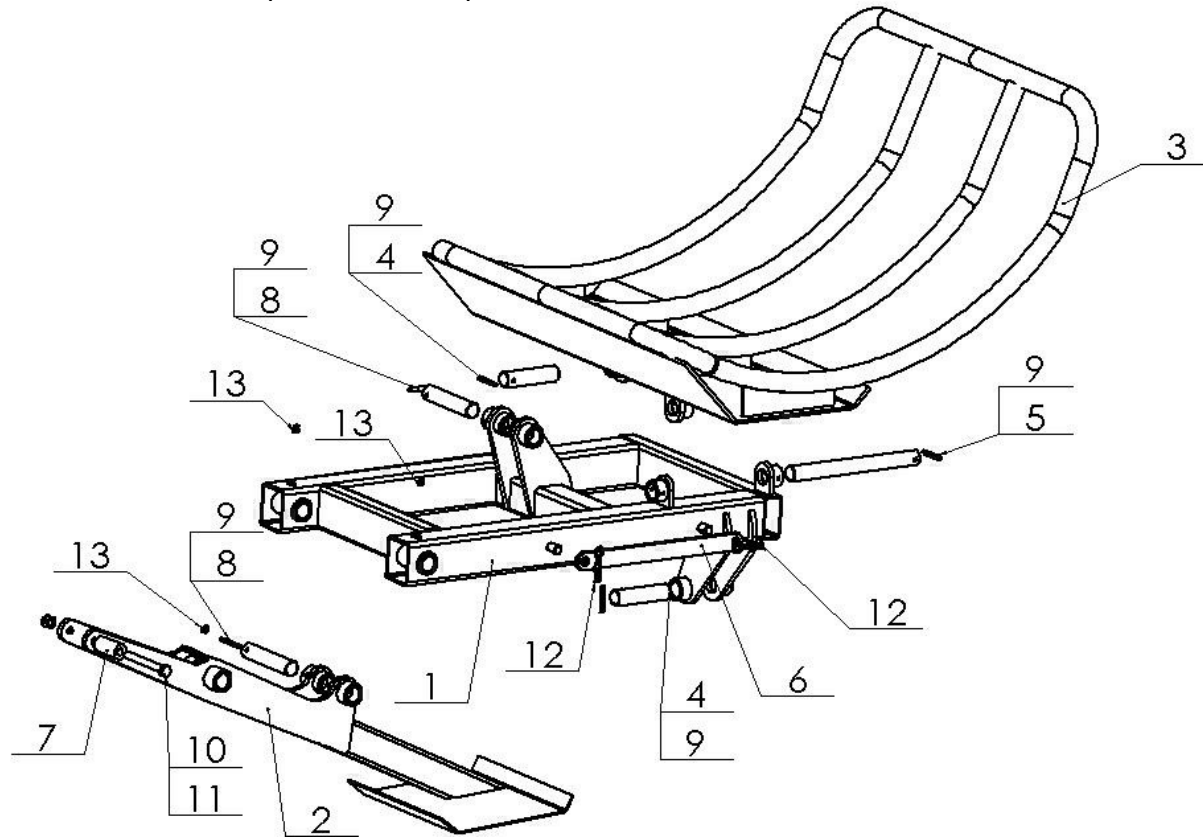


Tabla 5

APILADOR DE PACAS			
N° en la fig.	Nombre del conjunto o componente	N° de fig. o ref.	Cantidad (uds.)
1	Bastidor del equipo	Z-593 05.01.00	1
2	Pie	Z-593 05.02.00	1
3	Cuna	Z-593 05.03.00	1
4	Perno I	Z-593 05.00.04	2
5	Pasador de cuna	Z-593 05.00.05	1
6	Seguridad	Z-593 05.00.06.1	1
7	Rodillo	Z-593 05.00.07	1
8	Perno IV	Z-593 01.00.06	2
9	Clavija de sujeción Ø8x60 PN/M-85023	POD-ELZ-000009-1	5
10	Tornillo M16x140 8.8 PN/M-82101	23S16/140OC 8.8	1
11	Tuerca M16 PN/M-82175	23NS16OC	1
12	Pasador de muelle simple Ø4 DIN 11024	23ZRFI4	2
13	Engrasador recto M10x1 PN/M-86002	23SM10/1	3

Enganche juego

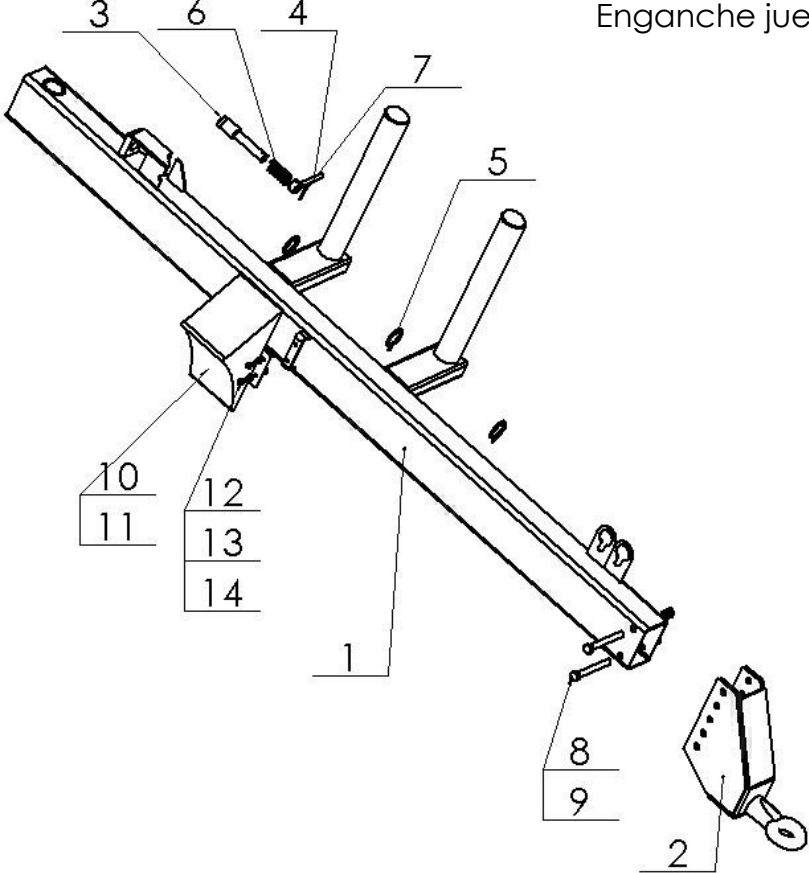


Tabla 6

ENGANCHE JUEGO			
Nº en la fig.	Nombre del conjunto o componente	Nº de fig. o ref.	Cantidad (uds.)
1	Enganche I	Z-593 06.01.00	1
2	Enganche II	Z-593 06.02.00	1
3	Pasador de bloqueo	Z-593 06.00.03	1
4	Mango	Z-593 06.04.00	1
5	Elementos de fijación	Z-593 06.05.00	3
6	Muelle de bloqueo	POD-SPR-000050	1
7	Clavija de sujeción Ø6x40 PN/M-85023	23K6/40	1
8	Tornillo M16x140 8.8 PN/M-82101	23S16/140OC 8.8	2
9	Tuerca M16 PN/M-82175	23NS16Oc	2
10	Cuña para rueda	POD-OGL-000027-1	1
11	Soporte de cuña	POD-OGL-000028-1	1
12	Tornillo M8x20 8.8 PN/M-82105	23S8/20OC 8,8	4
13	Arandela M8 PN/M-82005	23POOC	4
14	Tuerca M8 PN/M-82175	23NS8OC	4

Dispensador de la película
 juego
 1/2

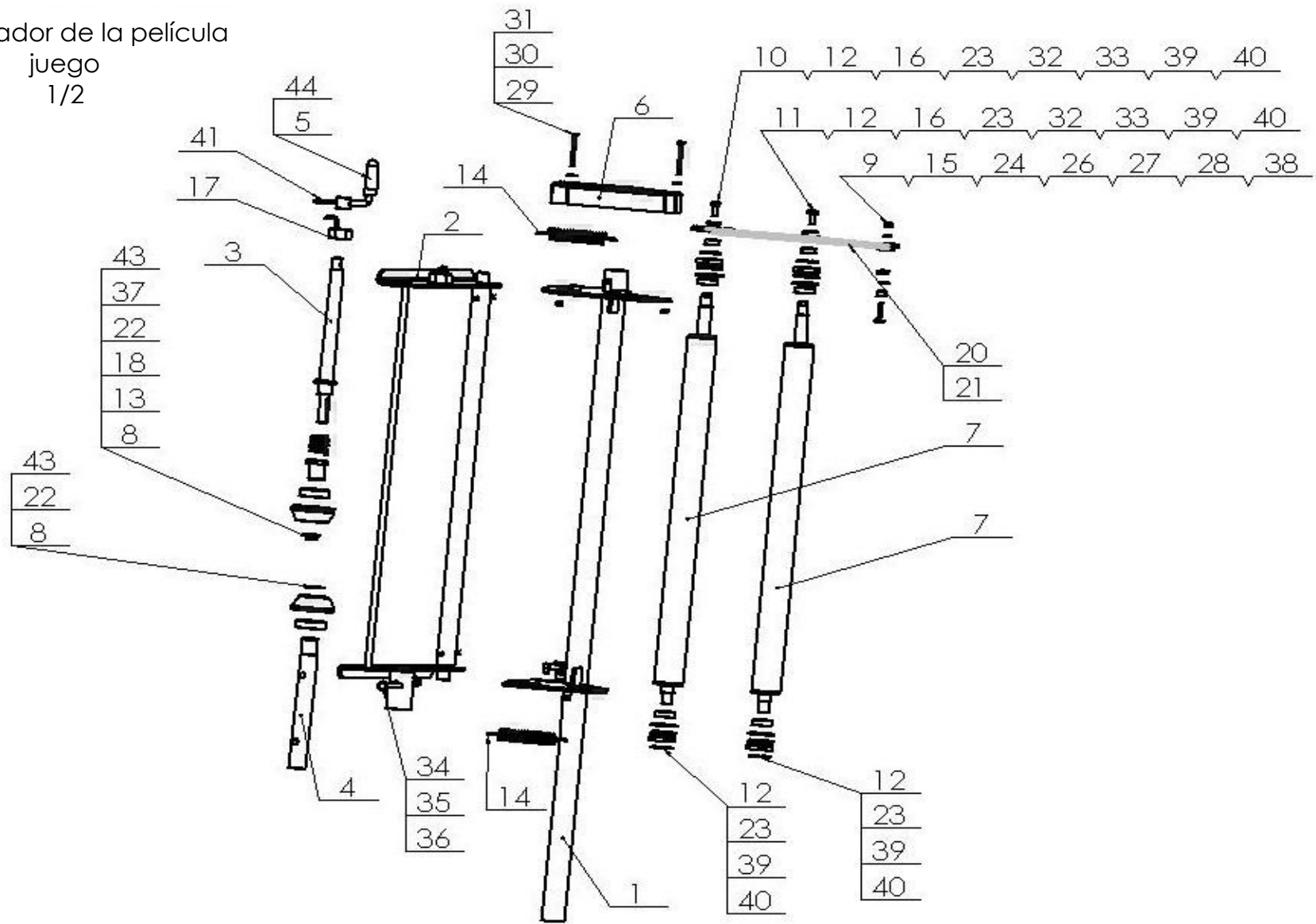


Tabla 7

DISPENSADOR DE LA PELÍCULA JUEGO			
Nº en la fig.	Nombre del conjunto o componente	Nº de fig. o ref.	Cantidad (uds.)
1	Soporte de fijación	Z-593 07.01.00	1
2	Soporte de la película juego	Z-593 02/02/2000	1
3	Tornillo de ajuste ver. 2	25OSRZ-560 02.36.00/1	1
4	Rodillo inferior	25WDZ-560 02.00.35/1	1
5	Mango juego	Z-560Z-560 02.37.00.1	1
6	Tapa	POD-TSZ-000033	1
7	Rodillo del tensor juego	Z-560 02.24.00	2
8	Apriete superior	Z-560Z-560 02.00.41.1	2
9	Rueda de dentada Z-11	25KLZ-560 02.00.09	1
10	Rueda de dentada Z-21	25KLZ-560 02.00.32	1
11	Rueda de dentada Z-12	25KLZ-560 02.00.030	1
12	Mango del rodillo	25ZSZ-577 02.00.25	4
13	Muelle del alimentador II	23S4/32/50	1
14	Muelle I	23SPN3/23/135 MAZ1771/1	2
15	Casquillo de separación II	25ZSZ-577 02.00.08	1
16	Casquillo de separación III	25TDZ-560 02.00.26	2
17	Contratuerca M27	Z-560 02.38.00	1
18	Casquillo	25TZ-560 02.00.31	1

Dispensador de la película
 juego
 1/2

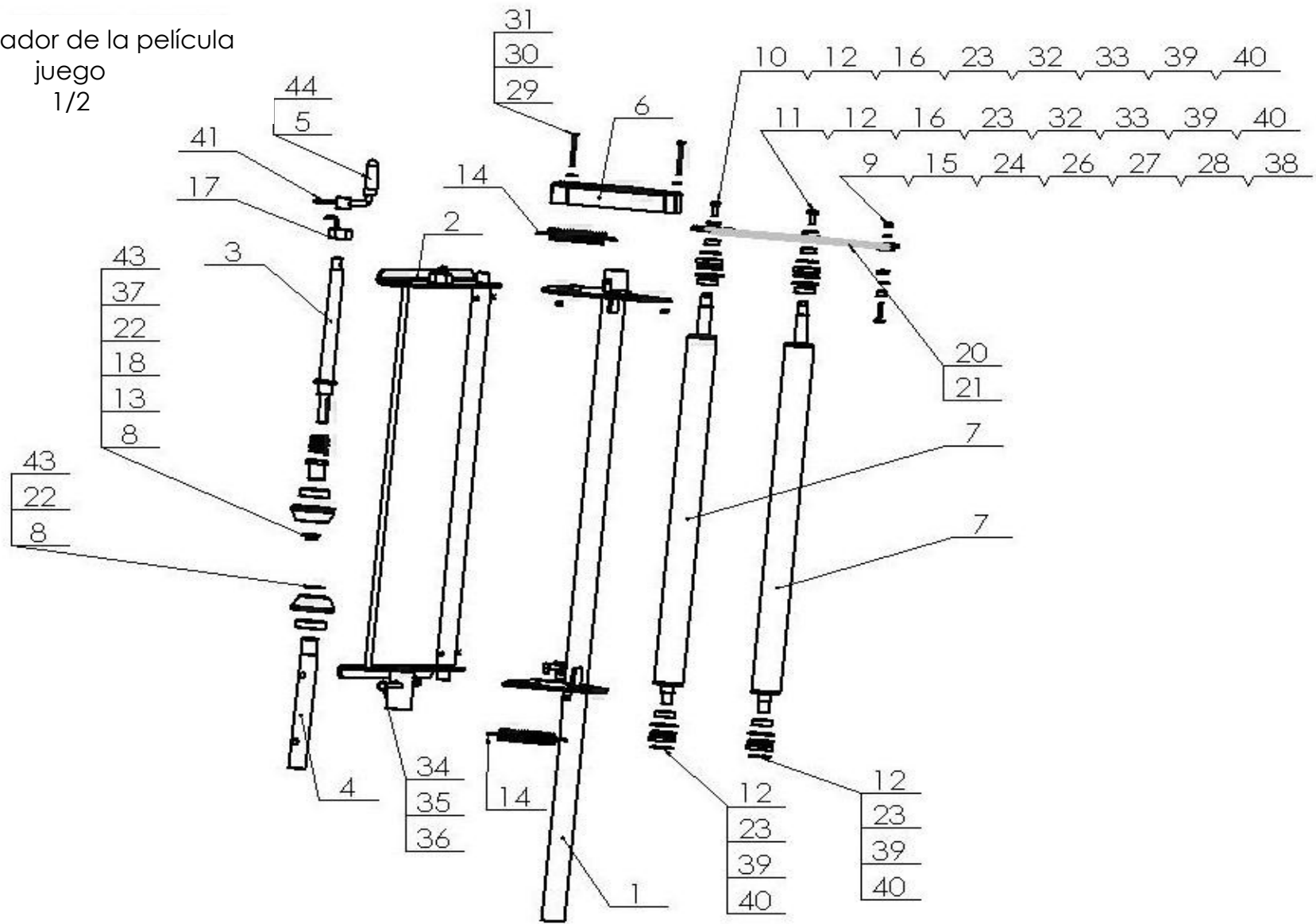


Tabla 7, cont.

DISPENSADOR DE LA PELÍCULA JUEGO			
Nº en la fig.	Nombre del conjunto o componente	Nº de fig. o ref.	Cantidad (uds.)
19	Bloqueo	Z-560 02.00.04	1
20	Cadena de rodillos 08B-1-43 PN77/M-84168	25LO08B1 43OGN	1
21	Eslabón de conexión recto 08B1 PN77/M-84168	25LO08P	1
22	Rodamiento 6206 2RS	25L6206	2
23	Rodamiento 6004 2RS	25L6004	4
24	Rodamiento 608 2RS	25L608 2RS	1
25	Tornillo M8x30 8.8 PN/M-82105	23S8/30OC 8,8	1
26	Tuerca M8 PN/M-82175	23NS8OC	2
27	Arandela M8 PN/M-82005	23P8OOC	2
28	Tornillo M8x40 8.8 PN/M-82406	23S8/40P	1
29	Tornillo M6x60 8.8 PN-82101	23S6/60OC 8.8	2
30	Tuerca M6 PN/M-82175	23NS6OC	2
31	Arandela M6 PN/M-82030	23P6OC030	2
32	Tornillo M10x25 8.8 PN/M-82105	23S10/25OC 8,8	2
33	Arandela M10 PN/M-82030	23P10 OC030	2
34	Tornillo M12x70 8.8 PN/M-82101	23S12/70OC 8,8	1
35	Tuerca M12 PN/M-82175	23NS12OC	1
36	Arandela M12 PN/M-82005	23P12OC	1

Dispensador de la película
 juego
 2/2

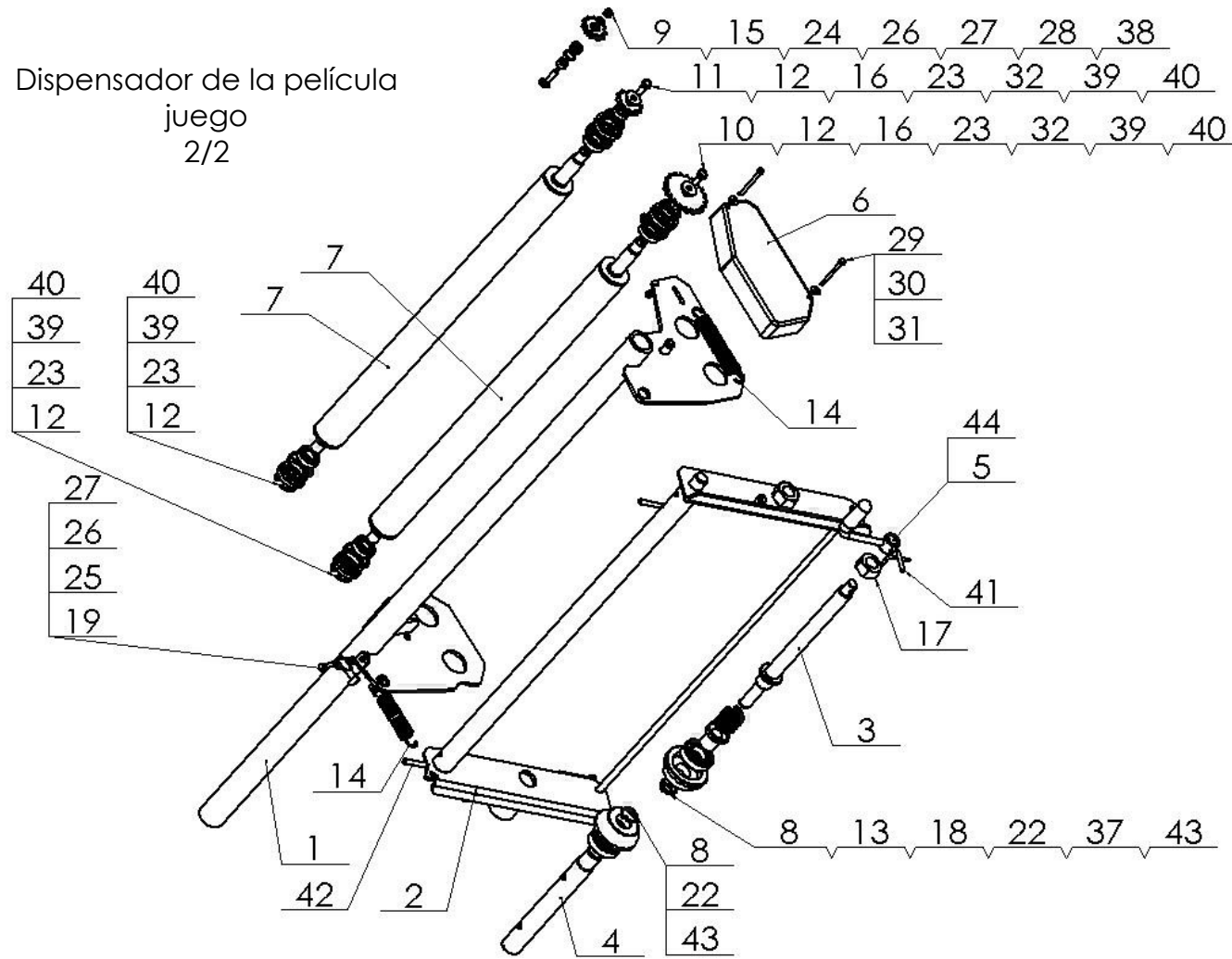


Tabla 7, cont.

DISPENSADOR DE LA PELÍCULA JUEGO			
N° en la fig.	Nombre del conjunto o componente	N° de fig. o ref.	Cantidad (uds.)
37	Anillo Seeger externo Z-20 PN/M-85111	23SZ20	1
38	Anillo Seeger interno W-22 PN/M-85111	23SW22	1
39	Anillo Seeger interno W-42 PN/M-85111	23SW42	4
40	Anillo Seeger externo Z-50 PN/M-85111	23SZ50	4
41	Clavija de sujeción Ø6x45 PN/M-85023	23K6/45	1
42	Clavija de sujeción Ø8x50 PN/M-85023	23K8/50	2
43	Anillo Seeger externo Z-30 PN/M-85111	23SZ30	2
44	Soporte del mango	25RP	1

Instalación hidráulica 1/4

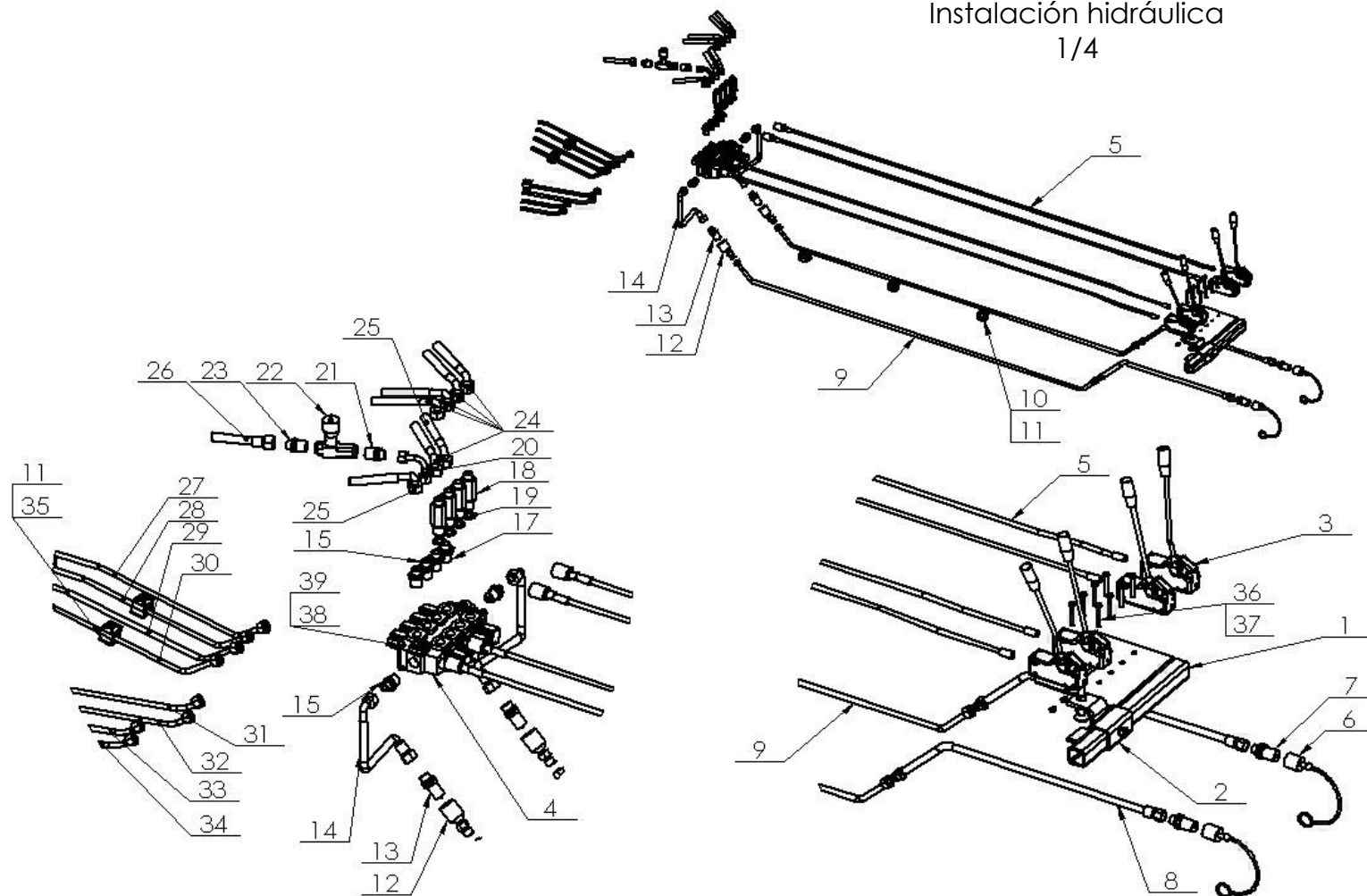


Tabla 8

INSTALACIÓN HIDRÁULICA			
Nº en la fig.	Nombre del conjunto o componente	Nº de fig. o ref.	Cantidad (uds.)
1	Soporte de la palanca	Z-593 08.06.00	1
2	Soporte del distribuidor	Z-237 00.54.00	1
3	Palanca de control para el cable	24DZS	4
4	Distribuidor MD4 cables	24R4-SEK.	1
5	Cable de control L-4500	POD-HPR-000142	4
6	Tapa de la válvula enchufe EURO	24ZWNE13	4
7	Válvula-enchufe EURO 13 M18x1,5	24ZWE13-M18X1,5	2
8	Cable hidráulico AB/111/10 L=1500	POD-HPR-000329	2
9	Cable hidr. de acero Z593 00.00.28 L=1960	POD-HPR-000288	2
10	Soporte HBK Ø12 - doble	POD-HPZ-000010-1	3
11	Tornillo M6x50 PN/M-82101 8,8	23S6/500C	22
12	Válvula-asiento EURO M18x1,5	24ZG M18/1,5	2
13	Válvula-enchufe EURO 13 M22x1,5	24ZWE13	2
14	Cable hidráulico AA90/141/10 L=600	POD-HPR-000133	2
15	Conector recto 1/2"x18-1,5	24KP1/2 18	3
16			
17	Conector recto 1/2"x16-1,5	24KP1/2 16	5
18	Conector recto 1/2"-16-1,5 L-59	24K1/2-16X1,5 L-59	4

Instalación hidráulica

2/4

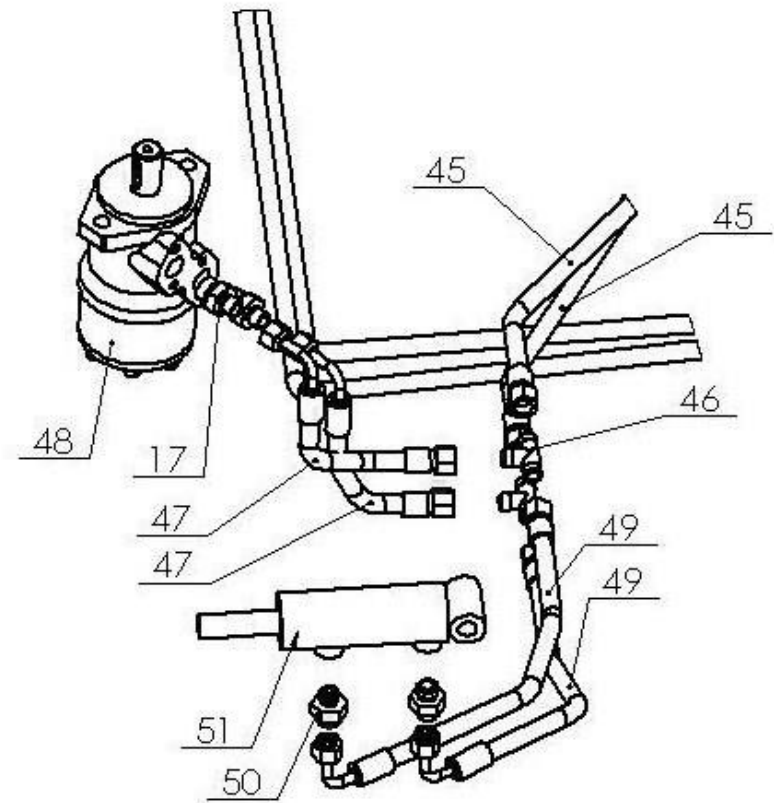
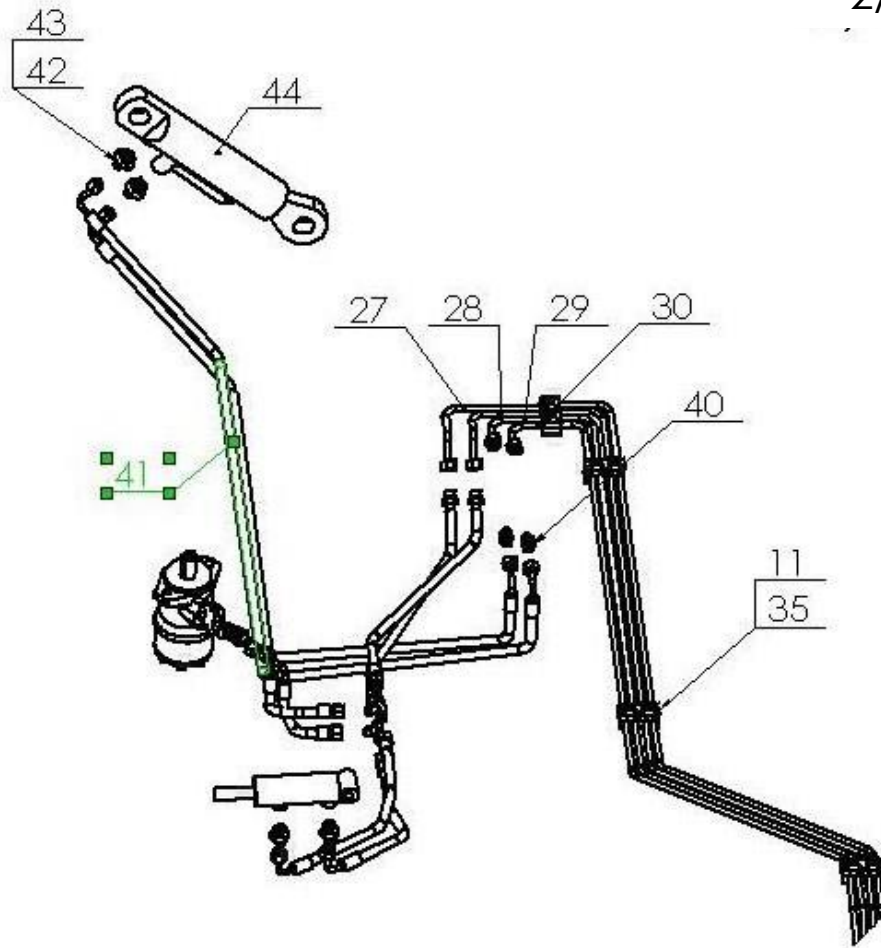


Tabla 8, cont.

INSTALACIÓN HIDRÁULICA			
Nº en la fig.	Nombre del conjunto o componente	Nº de fig. o ref.	Cantidad (uds.)
19	Anillo de sellado PPM 1/2"	POD-HPZ-000044-1	4
20	Conector codo atornillado 18/18x1,5	24KZ18/18	1
21	Conector recto 3/8"x18-1,5	23KP3/8 18	1
22	Válvula de retención y estrangulamiento VRFU 90-3/8	24ZD	4
23	Conector recto 3/8"x16-1,5	24KP3/8 16	7
24	Cable hidráulico A90B/111/8 L=800	POD-HPR-000136	5
25	Cable hidráulico A90B/111/8 L=750	POD-HPR-000140	2
26	Cable hidráulico AB/111/8 L=650	POD-HPR-000139	1
27	Cable hidr. de acero Z593 00.00.26 L=2330	POD-HPR-000336	1
28	Cable hidr. de acero Z593 00.00.27 L=2230	POD-HPR-000337	1
29	Cable hidr. de acero Z593 00.00.30 L=2130	POD-HPR-000338	1
30	Cable hidr. de acero Z593 00.00.31 L=2060	POD-HPR-000289	1
31	Cable hidr. de acero Z593 00.00.24 L=1620	POD-HPR-000334	1
32	Cable hidr. de acero Z593 00.00.25 L=1660	POD-HPR-000335	1
33	Cable hidr. de acero Z593 00.00.23 L=1275	POD-HPR-000333	1
34	Cable hidr. de acero Z593 00.00.22 L=1335	POD-HPR-000332	1
35	Soporte HBK Ø10 - doble	POD-HPZ-000029-1	19
36	Tornillo M6x60 PN/M-82101 8,8	23S6/60OC 8,8	8

Instalación hidráulica
3/4

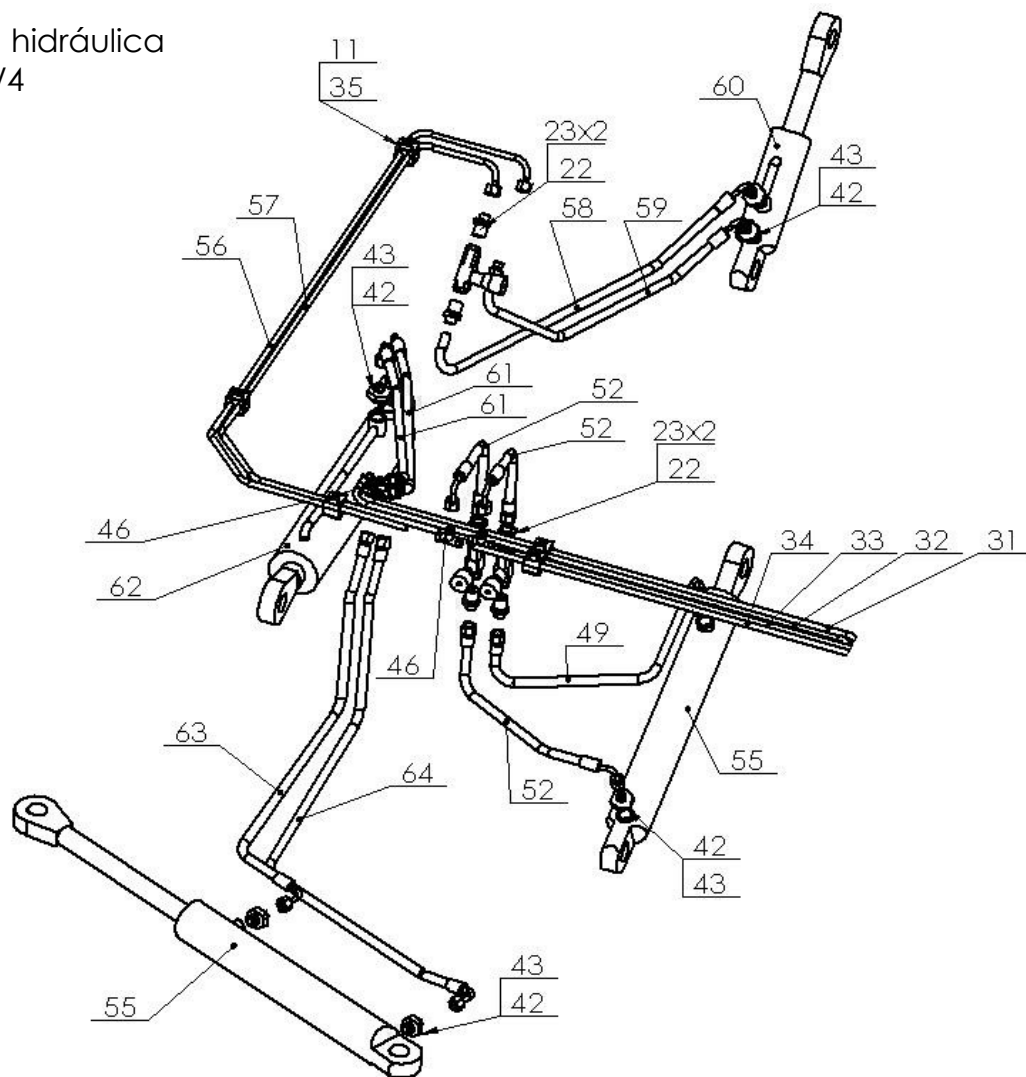
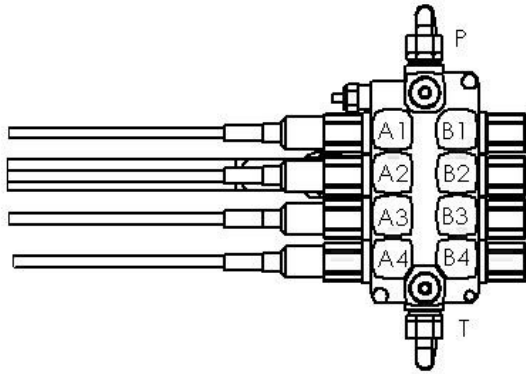


Tabla 8, cont.

INSTALACIÓN HIDRÁULICA			
Nº en la fig.	Nombre del conjunto o componente	Nº de fig. o ref.	Cantidad (uds.)
37	Tuerca M6 PN/M-82175	23NS6OC	8
38	Tornillo M8x60 PN/M-82101 8,8	23S8/60OC 8,8	2
39	Tuerca M8 PN/M-82175	23NS8OC	2
40	Conector recto 16x16-1,5 10L	POD-HKR-000083	2
41	Cable hidráulico A90A90/111/8 L=1600 K180°	POD-HPR-000137	2
42	Conector recto 22x16-1,5	POD-HKR-000004-1	10
43	Anillo de sellado PPM 22	24UPPM22	10
44	Cilindro CJ2F-63/36/144	POD-HSL-000019-1	1
45	Cable hidráulico AB/111/8 L=550	POD-HPR-000131	2
46	Conector T 16x16x16	24KT16/16/16	6
47	Cable hidráulico AA90/111/8 L=300	POD-HPR-000150	2
48	Motor hidráulico 200	24S200	1
49	Cable hidráulico AA90/111/8 L=600	POD-HPR-000132	3
50	Conector recto 18x16-1,5	POD-HKR-000076	2
51	Cilindro CJ2F40/22/65	24SCJ2F40/22/65	1
52	Cable hidráulico AA90/111/8 L=550	POD-HPR-000141	3
53			
54			

Instalación hidráulica 4/4



A1, A2, A3, A4, B3 - manguera hidráulica nº 24
B1, B4 - manguera hidráulica nº 25
B2 - manguera hidráulica nº 26

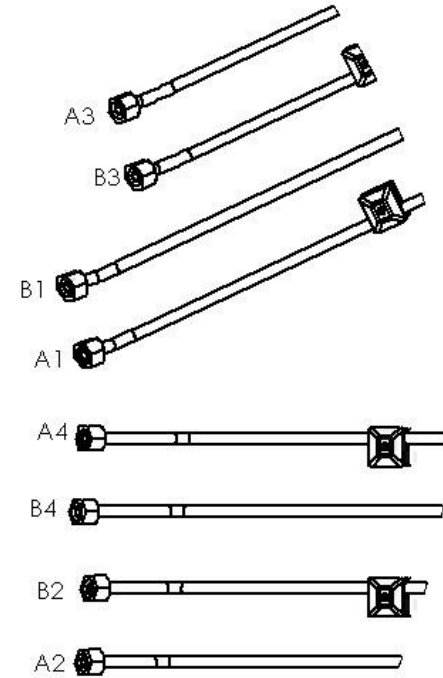


Tabla 8, cont.

INSTALACIÓN HIDRÁULICA			
N° en la fig.	Nombre del conjunto o componente	N° de fig. o ref.	Cantidad (uds.)
55	Cilindro CJ2F63/36/320z	24SCJ2F63/36/320z	2
56	Cable hidr. de acero Z593 00.00.20 L=1740	POD-HPR-000330	1
57	Cable hidr. de acero Z593 00.00.21 L=1670	POD-HPR-000331	1
58	Cable hidráulico AA90/111/8 L=1100	POD-HPR-000135	1
59	Cable hidráulico A90B/111/8 L=1000	POD-HPR-000138	1
60	Cilindro CJ2F-63/36/200	POD-HSL-000020-1	1
61	Manguera hidr. AA90/111/8 L=750	POD-HPR-000149	2
62	Cilindro UCJ160-80/45/320	POD-HSL-000037	1
63	Cable hidráulico AA90/111/8 L=900	POD-HPR-000134	1
64	Cable hidráulico AA90/111/8 L=1300	POD-HPR-000287	1

Instalación eléctrica

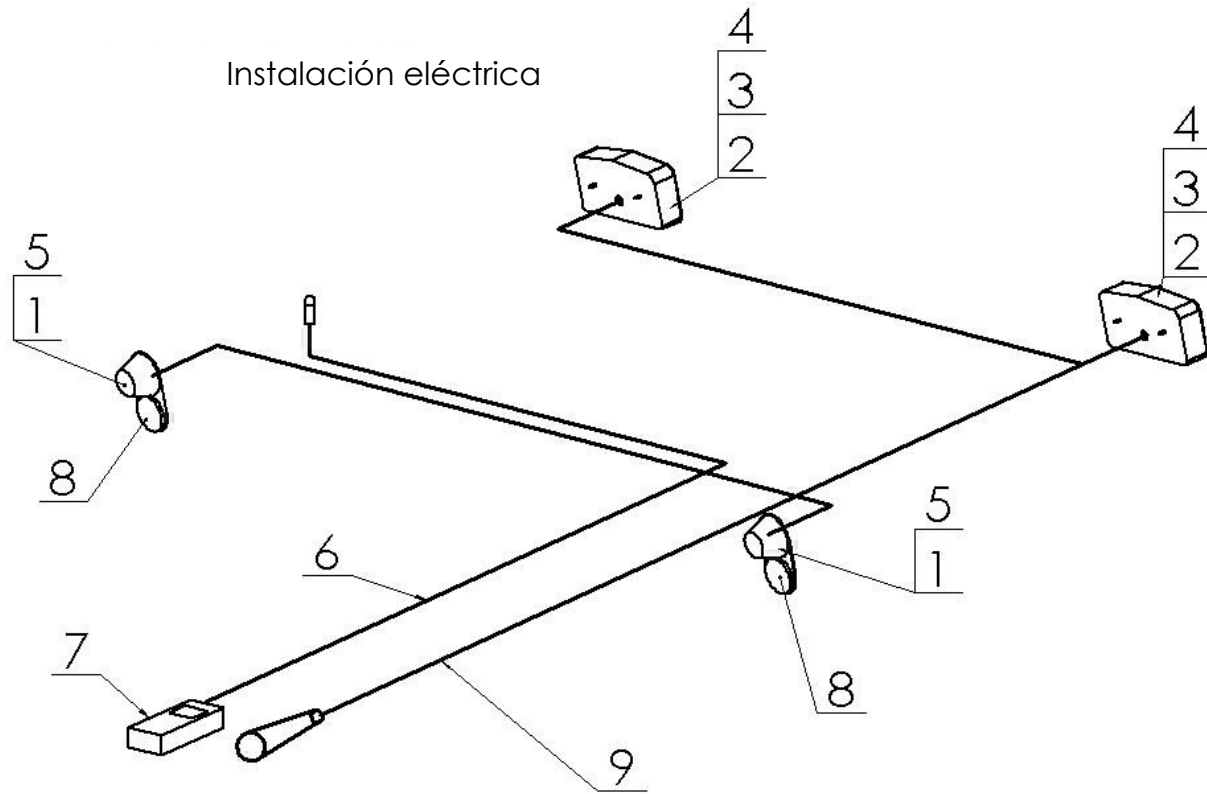


Tabla 9

INSTALACIÓN ELÉCTRICA			
N° en la fig.	Nombre del conjunto o componente	N° de fig. o ref.	Cantidad (uds.)
1	Luz de posición delantera E92D	26LP	2
2	Luz combinada trasera LT-90	26LT	2
3	Bombilla 12V 21/5W	26Z12V21/5W	2
4	Bombilla 12V 21W	26Z12V21W	2
5	Bombilla 12V 5W	26Z12V5W	2
6	Cable del contador L-02 6,5m XLR Z593	POD-ELK-000070	1
7	Contador L-02 XLR Z-237, Z-577	POD-ELK-000073	1
8	Reflector blanco redondo	POD-ELK-000089	2
9	Arnés de cables eléctricos	POD-ELK-000141	1