



# METAL-FACH



## OWIJARKA DO BEL SAMOZAŁADOWCZA Z MECHANICZNYM OBCINACZEM FOLII

### Z577

KATALOG CZĘŚCI  
WYDANIE V  
18.11.2024

Z577M-05/2024



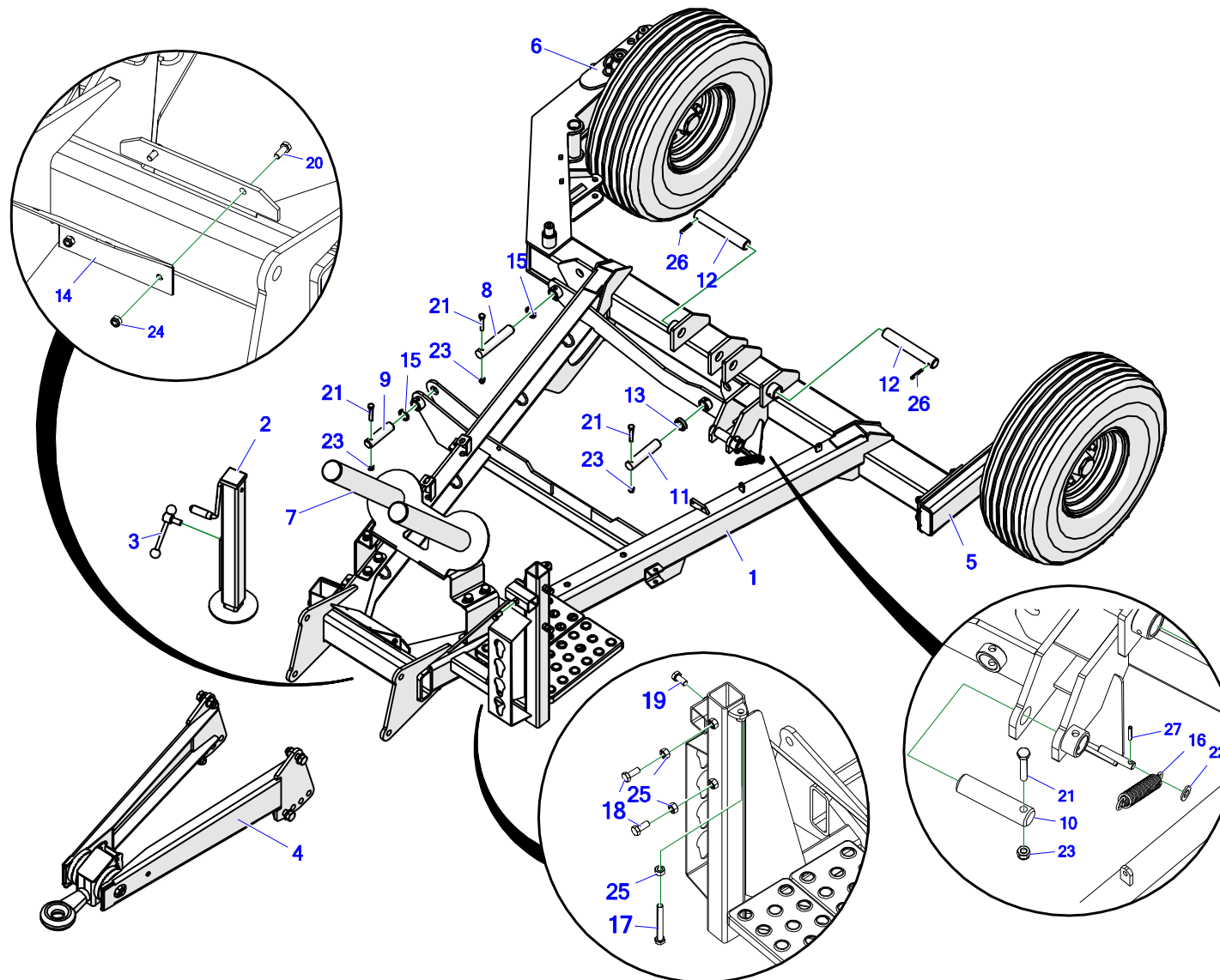
Informacje zawarte w katalogu części są aktualne na dzień opracowania. Producent zastrzega sobie prawo wprowadzania w maszynach zmian konstrukcyjnych, w związku z czym niektóre wielkości lub ilustracje mogą nie odpowiadać stanowi faktycznemu maszyny dostarczonej użytkownikowi. Producent zastrzega sobie prawo dokonywania zmian konstrukcyjnych, nie dokonując zmian w niniejszym katalogu części.

## Spis treści

1. RAMA GŁÓWNA CZ.1.....	5
2. RAMA GŁÓWNA CZ.2.....	8
3. DYSZEL .....	10
4. WSPORNIK NA FOLIĘ.....	12
5. STOPKA PODPOROWA .....	14
6. PÓŁOSIE JEZDNE KÓŁ.....	16
7. RAMA RUCHOMA – CZĘŚĆ 1 .....	18
8. RAMA RUCHOMA – CZĘŚĆ 2 .....	20
9. RAMA OBROTOWA – CZĘŚĆ 1 .....	23
10. RAMA OBROTOWA – CZĘŚĆ 2 .....	25
11. RAMA OBROTOWA – PRZEKŁADNIA .....	28
12. RAMA OBROTOWA – OSŁONA PRZEKŁADNI .....	30
13. RAMA OBROTOWA – WAŁ GRUBY I .....	32
14. RAMA OBROTOWA – WAŁ CIENKI II.....	34
15. RAMIĘ ZAŁADOWCZE .....	36
16. PODAJNIK FOLII ODWRÓCONY .....	38
17. STAWIACZ BEL .....	42
18. MECHANICZNY OBCINACZ FOLII .....	45
19. HYDRAULIKA – STÓŁ ROBOCZY .....	48
20. HYDRAULIKA – RAMA RUCHOMA .....	50
21. HYDRAULIKA – RAMIĘ ZAŁADOWCZE .....	52
22. HYDRAULIKA – DŹWIGNIE STEROWANIA .....	54
23. OŚWIETLENIE – PRZÓD.....	56

24. OŚWIETLENIE – TYŁ .....	58
25. ZABEZPIECZENIE ZACZEPU (HOMOLOGACJA EU) .....	60
NOTATKI.....	62

# 1. RAMA GŁÓWNA CZ.1

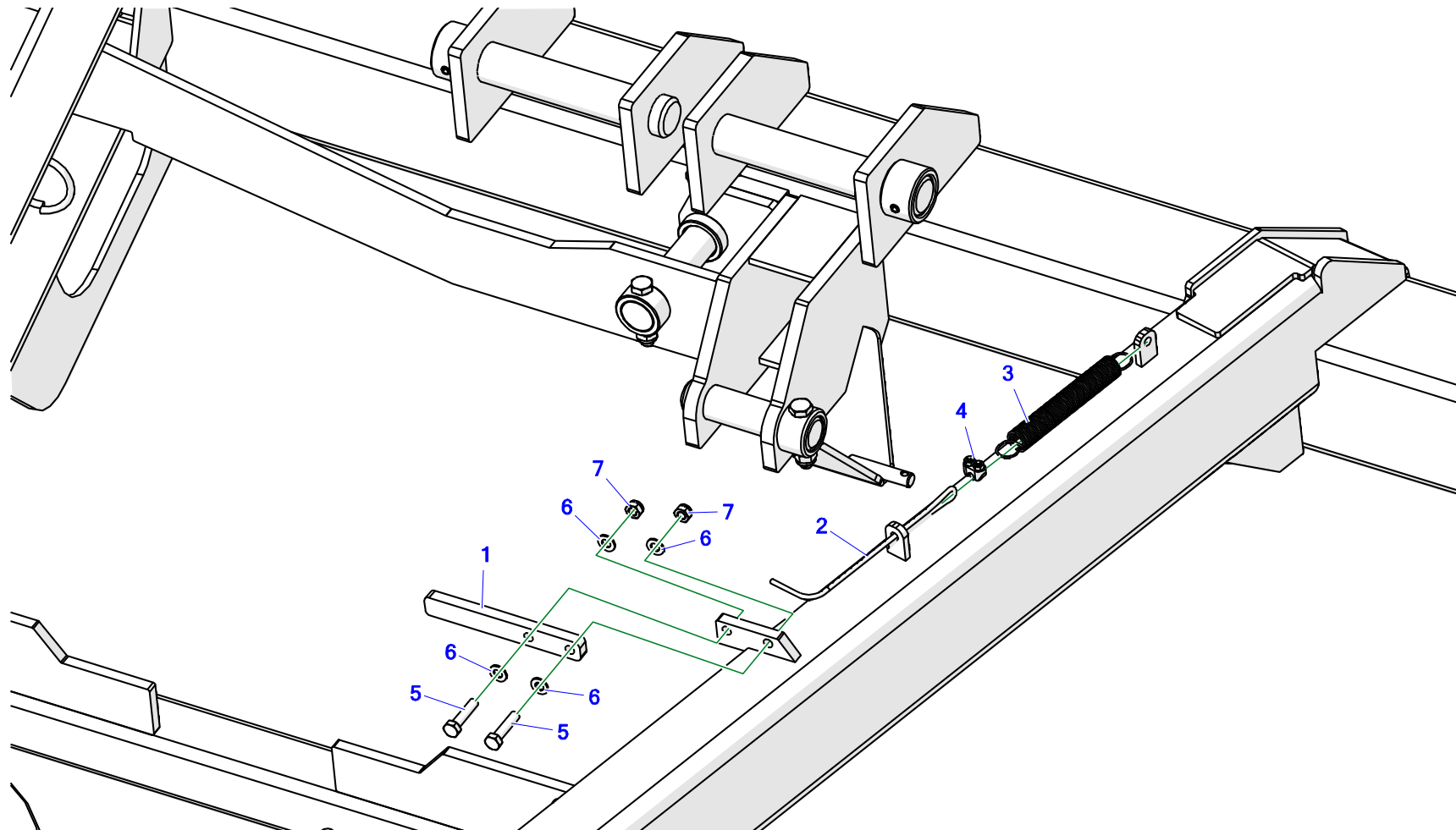


**Tabela 1. Rama główna cz.1**

Nr	Indeks	Nazwa zespołu lub części	Ilość
1.	Z-577 01.01.00	Rama główna spaw.	1
2.	Z577-10 01.02.00	stopka podporowa samozał	1
3.	Z577-10 01.02.10	Docisk stopki kpl.	1
4.	Z-577 01.03.00	Dyszel mont.	1
5.	Z577-10 01.05.00	Wspornik koła	1
6.	Z577-10 01.06.00	Półoś obrotowa	1
7.	Z577-10 01.10.00	Wspornik na folie spaw.	1
8.	Z-577 00.00.21	Sworzeń mocowania ramienia załadowniczego I	1
9.	Z-577 00.00.22	Sworzeń mocowania ramienia załadowniczego II	1
10.	Z-577 00.00.23	Sworzeń mocowania siłownika II	1
11.	Z-577 00.00.25	Sworzeń mocowania sił. III	1
12.	Z-577 00.00.27.1	Sworzeń mocowania ramy ruchomej	2
13.	Z-577 00.00.29	Tulejka dystansowa	1
14.	Z-577 00.17.01.1	Wspornik rozdzielacza	1
15.	Z577-10 01.00.02	Tulejka dystansowa	2
16.	23SPN3/23/135 MAZ1771/1	Sprężyna naciągowa 3/23/136/34 oc (maz-1771/B-1)	1
17.	23S12/100OC 8,8	Śruba 12x100oc 8,8 82101 82101	1
18.	23S12/30OC 8,8	Śruba 12x30oc 8,8 82105 82105	2
19.	23S12/25OC 8,8	Śruba 12x25oc 8,8 82105 82105	1

<b>Nr</b>	<b>Indeks</b>	<b>Nazwa zespołu lub części</b>	<b>Ilość</b>
20.	23S8/20OC 8,8	Śruba 8x20oc 8,8 82105 82105	2
21.	23S10/60OC 8,8	Śruba 10x60oc 8,8 82101 82101	4
22.	23P12OC	Podkładka okr.12oc 82005	1
23.	23NS10OC	Nakrętka samokontrująca m10oc 82175 8 82175 8	4
24.	23NS8OC	Nakrętka samokontrująca m8oc 82175 8 82175 8	2
25.	23N12OC	Nakrętka m12oc 82144 5	3
26.	23K8/50	Kolek sprężysty 8x50 DIN 1481	2
27.	POD-ELZ-000344	Kolek sprężysty 5x30 DIN 1481	1

## 2. RAMA GŁÓWNA CZ.2

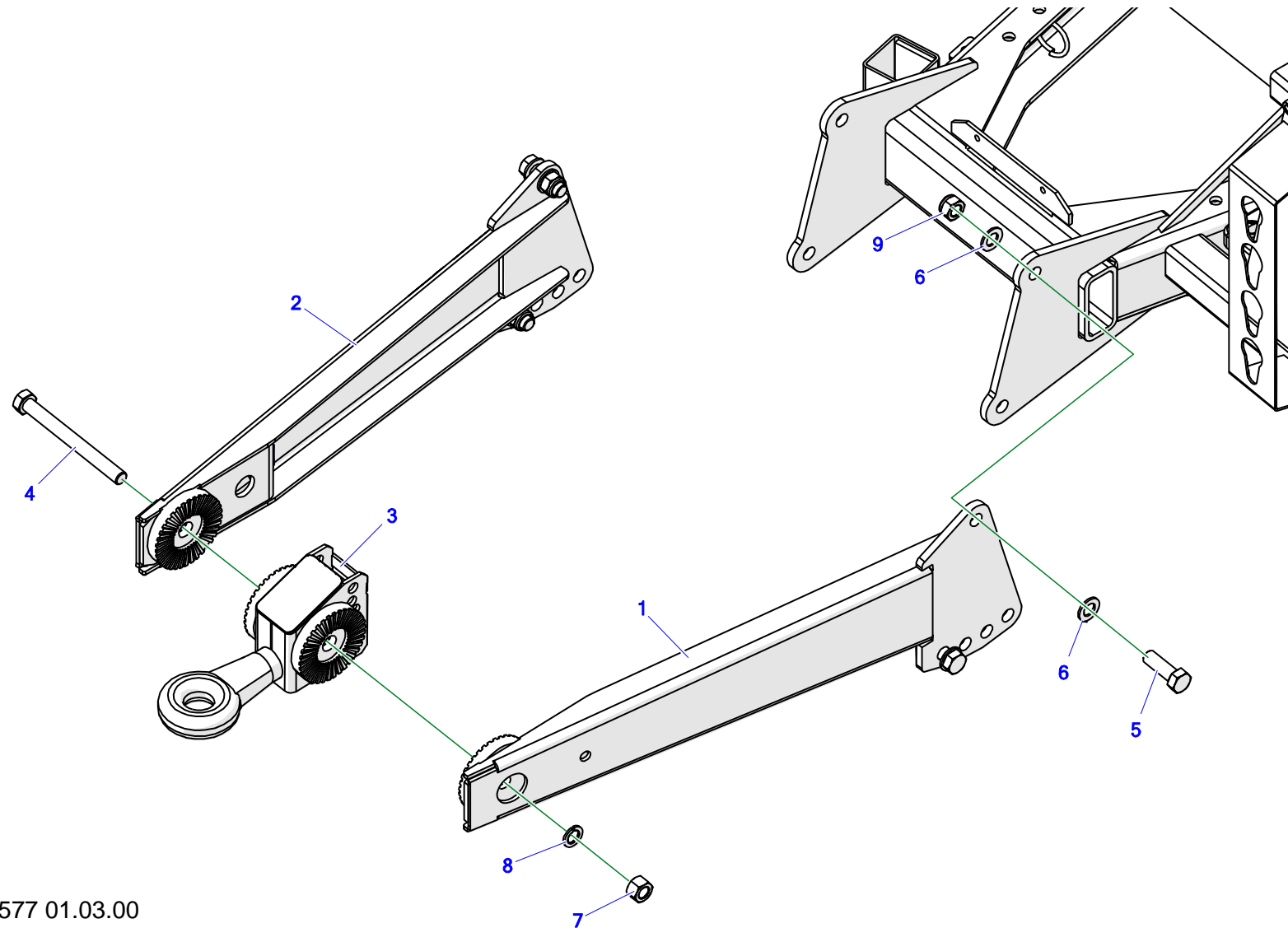




**Tabela 2. Rama główna cz.2**

<b>Nr</b>	<b>Indeks</b>	<b>Nazwa zespołu lub części</b>	<b>Ilość</b>
1.	Z-577 01.00.43	Zderzak dźwigni obcinacza	1
2.	Z-577 02.00.10	Linka ciągnąca zderzaka	1
3.	23S1,5/20/160	Sprężyna naciągowa 1,5/20/160/79,5 (maz-2048)	1
4.	23ZL	Zacisk linowy 5mm	1
5.	23S8/35OC 8,8	Śruba 8x35oc 8,8 82105 82105	2
6.	23P8OOC	Podkładka okr.8oc 82005 82005	4
7.	23NS8OC	Nakrętka samokontrująca m8oc 82175 8 82175 8	2

### 3. DYSZEL



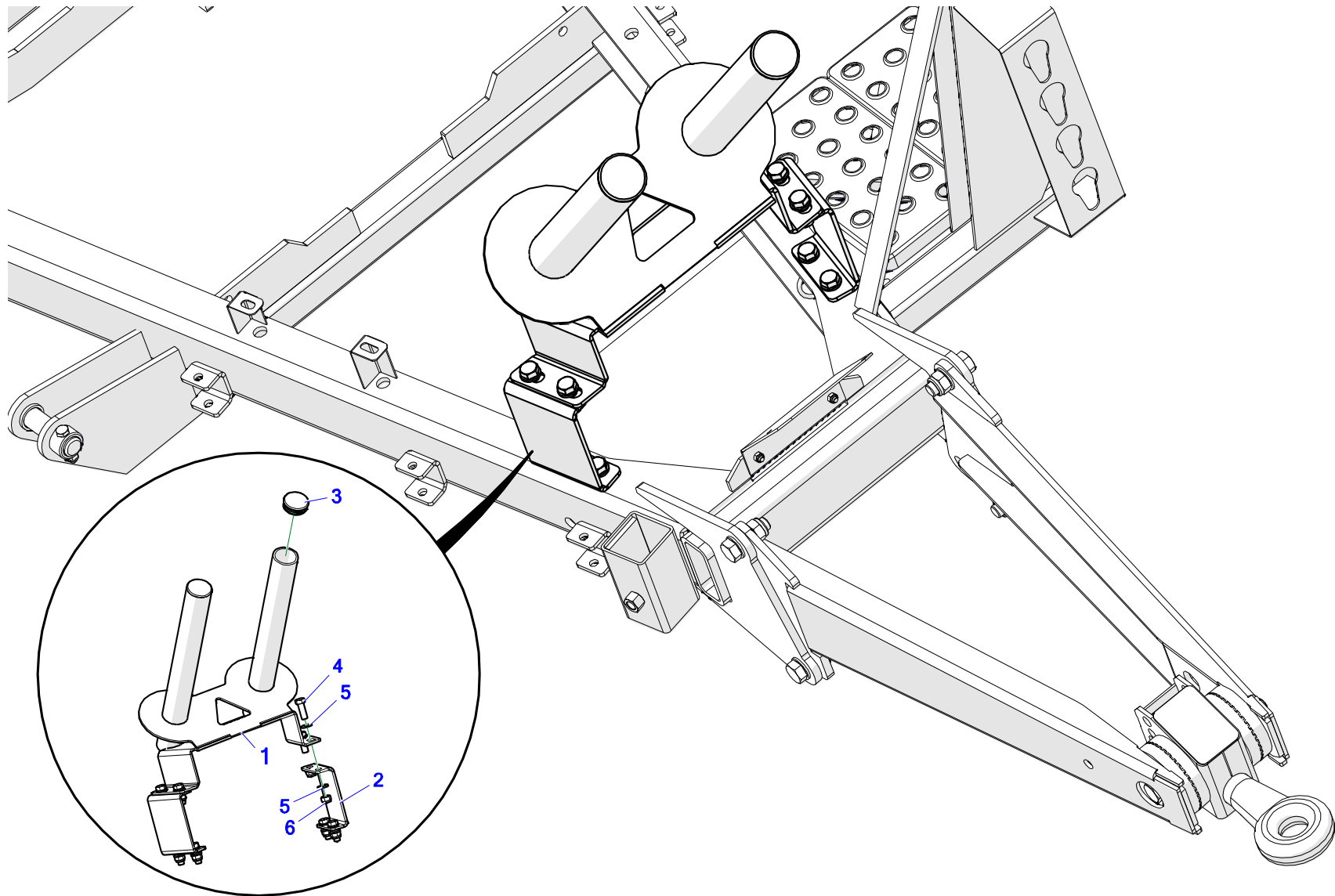
Z-577 01.03.00

### Tabela 3. Dyszel

Dyszel mont. - Z-577 01.03.00

Nr	Indeks	Nazwa zespołu lub części	Ilość
1.	Z-577 01.03.30	Ramię dyszla lewe kpl.	1
2.	Z-577 01.03.40	Ramię dyszla prawe kpl.	1
3.	Z-577 01.03.50	Zaczep spaw.	1
4.	POD-ELZ-000924	śruba 20x200oc 10,9 82101	1
5.	23S20/60 8,8 OC	Śruba 20x60oc 8,8 82105 82105	4
6.	23P20OOC	Podkładka okr.20oc 82005 82005	8
7.	23N M20 KL.8 DIN934OC	Nakrętka m20oc 8,8 DIN934 8 DIN934 8	1
8.	23P20SP	Podkładka spr.20,5oc 82008 82008	1
9.	23NS20OC 82175	Nakrętka samokontruująca M20 oc 82175 8 82175 8	4

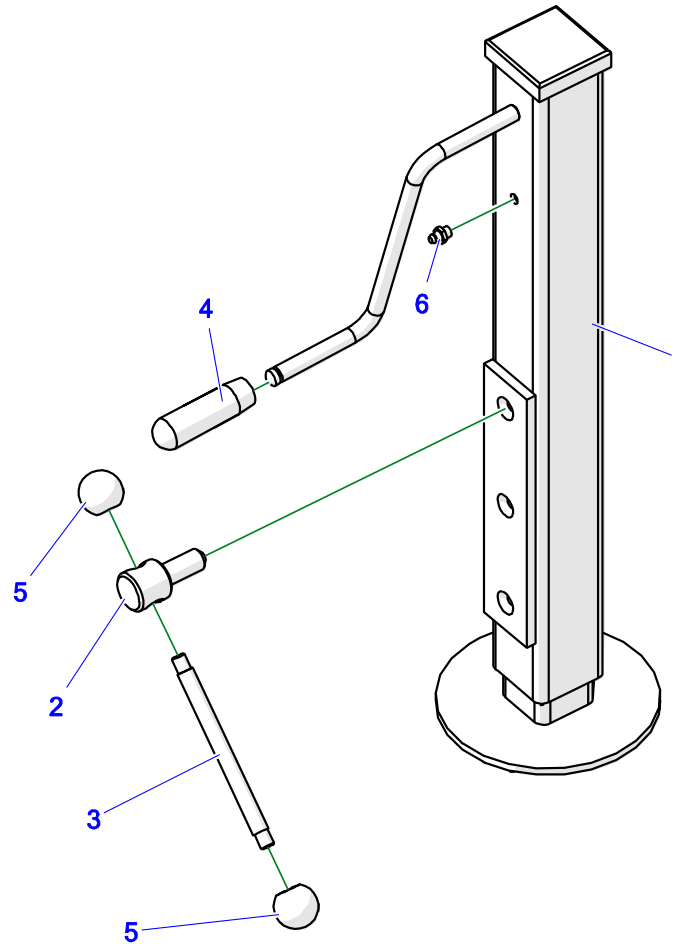
#### 4. WSPORNIK NA FOLIĘ



**Tabela 4. Wspornik na folię**

<b>Nr</b>	<b>Indeks</b>	<b>Nazwa zespołu lub części</b>	<b>Ilość</b>
1.	Z577-10 01.10.00	Wspornik na folie spaw.	1
2.	Z577-10 01.00.03	Dystans zasobnika	2
3.	POD-TSZ-000230	Zaślepka okr. fi 70 (Es-465601)	2
4.	23S16/45OC	Śruba 16x45oc 8,8 82105 82105	8
5.	23P16OOC	Podkładka okr.16oc 82005 82005	16
6.	23NS16OC	Nakrętka samokontrująca M16 oc 82175 8 82175 8	8

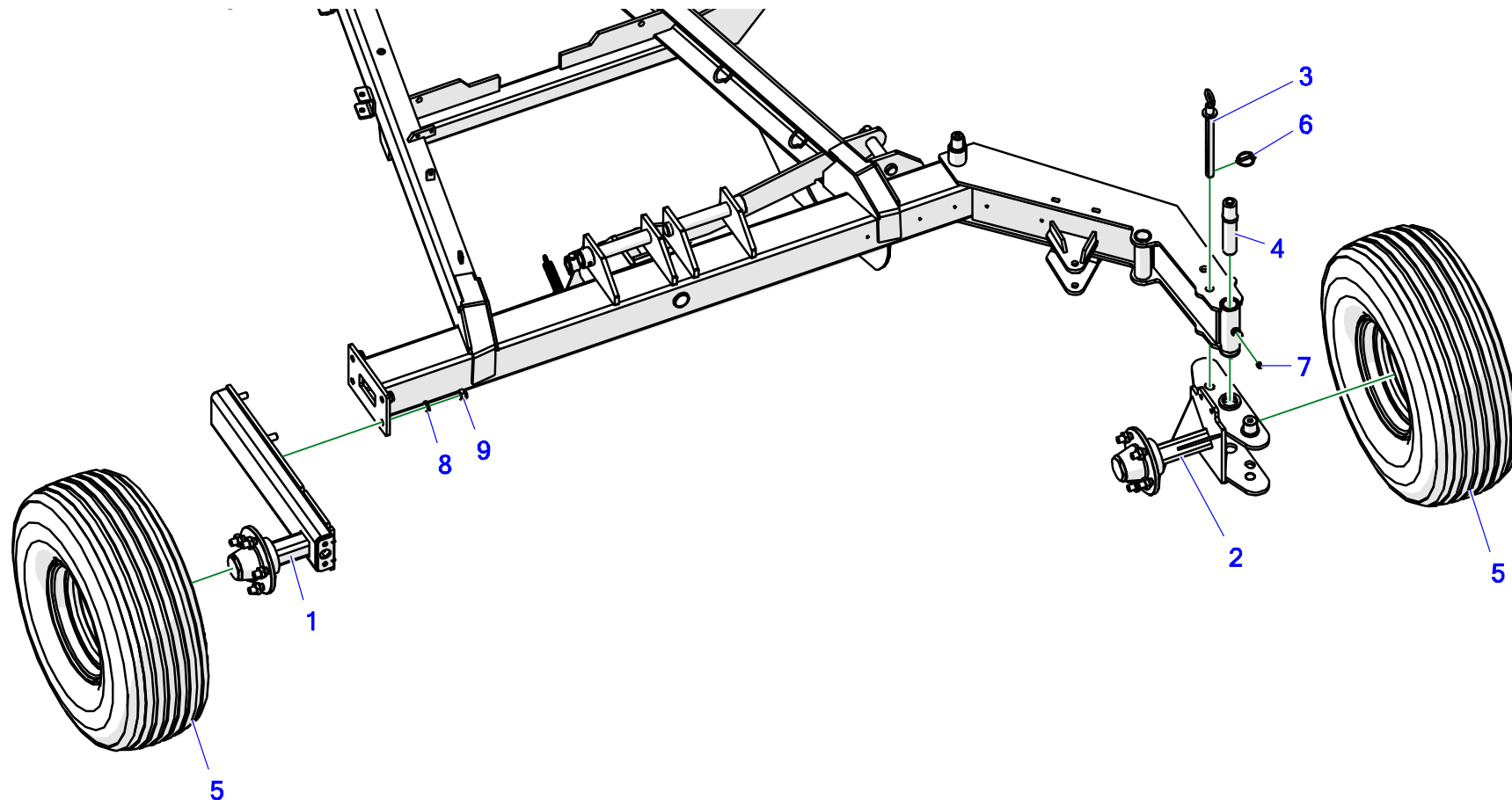
## 5. STOPKA PODPOROWA



**Tabela 5. Stopka podporowa**

<b>Nr</b>	<b>Indeks</b>	<b>Nazwa zespołu lub części</b>	<b>Ilość</b>
1.	Z577-10 01.02.00	stopka podporowa	1
2.	Z577-10 01.02.12	Śruba pokrętła	1
3.	Z577-10 01.02.11	Pręt pokrętła	1
4.	25RP	Rączka do podajnika	1
5.	28B32 M10	Gałka B32 M10 nr 462099	2
6.	23SM8	Smarownicza M8x1,0 prosta	1

## 6. PÓŁOSIE JEZDNE KÓŁ

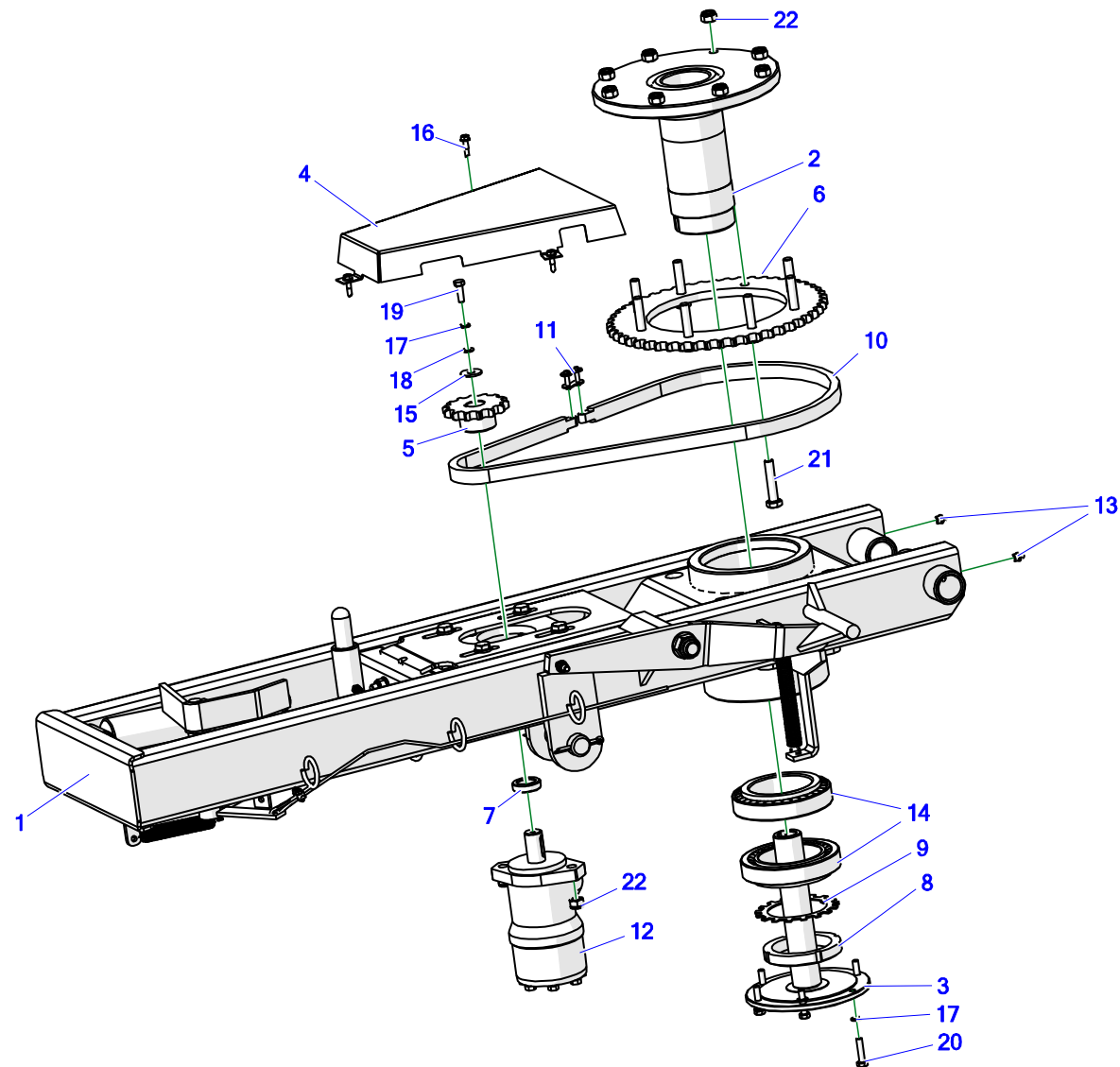




**Tabela 6. Półosie jezdne kół**

Nr	Indeks	Nazwa zespołu lub części	Ilość
1.	Z577-10 01.05.00	Wspornik koła	1
2.	Z577-10 01.06.00	Półoś obrotowa	1
3.	Z577-10 00.03.00	Zabezpieczenie koła kpl.	1
4.	Z577-10 01.13.00	Sworzeń koła kpl.	1
5.	25K10,0/80-12 10PR	Koło 10,0/80-12 10PR	2
6.	23PR6	zawleczka z pierścieniem 6	1
7.	23SM10/1	Smarowniczką M10x1,0 prosta	1
8.	23P16OOC	Podkładka okr.16oc 82005 82005	4
9.	23NS16OC	Nakrętka samokontrująca M16 oc 82175 8 82175 8	4

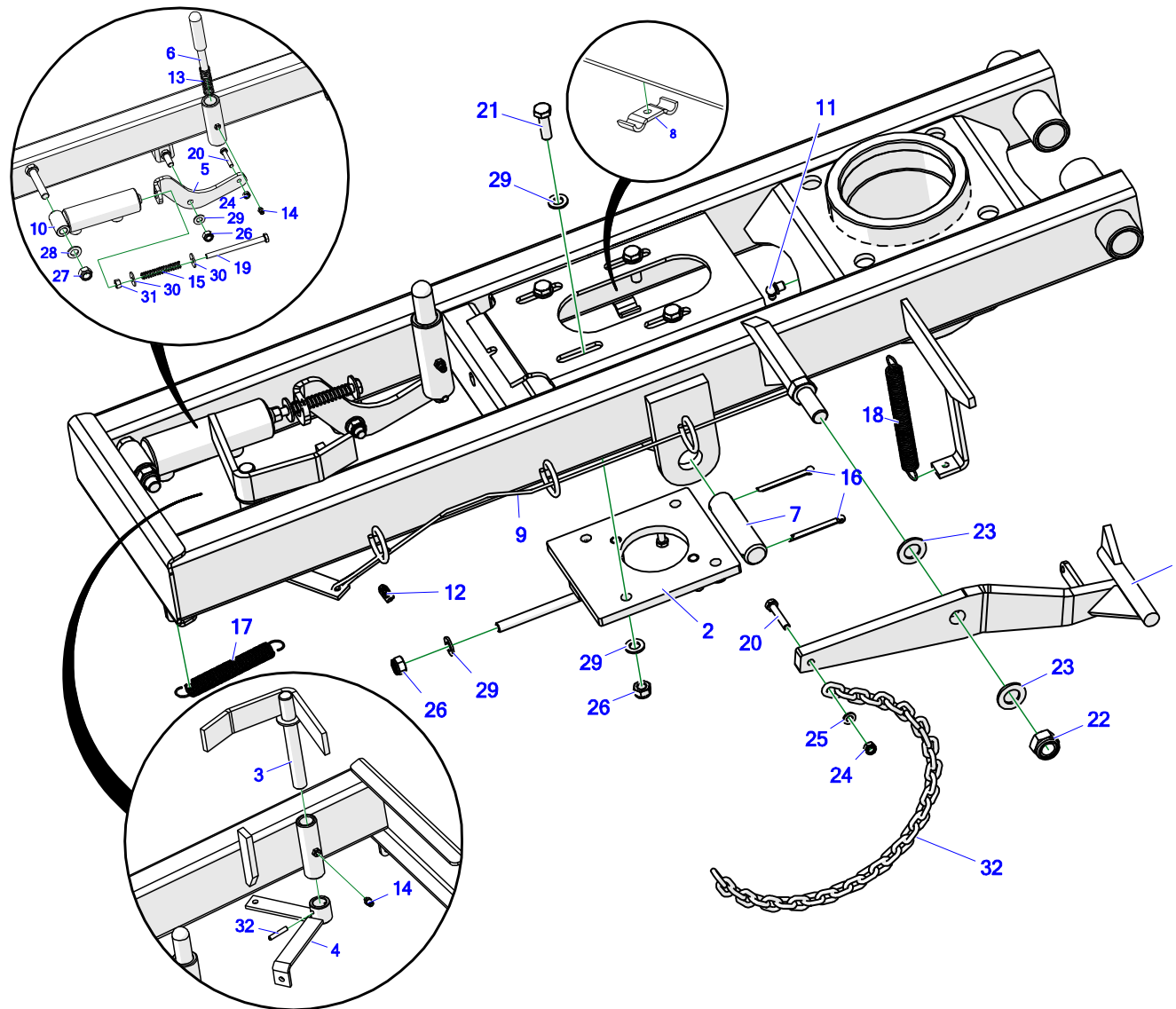
## 7. RAMA RUCHOMA – CZĘŚĆ 1



**Tabela 7. Rama ruchoma**

Nr	Indeks	Nazwa zespołu lub części	Ilość
1.	Z-577 02.01.00	Rama ruchoma spaw.	1
2.	Z-237 00.15.00.1	Czop kpl.	1
3.	Z-237 00.16.00	Ośka kpl.	1
4.	Z-577 02.00.22.1	Oslona przekładni łańcuchowej	1
5.	Z-237 00.00.12	Koło łańcuchowe Z-14	1
6.	Z-237 00.00.14.1	Koło łańcuchowe Z-50	1
7.	Z-237 00.00.11	Podkładka dystansowa silnika	1
8.	25L17KM	Nakrętka łożyskowa KM17(N)	1
9.	25PL	Podkładka łożyskowa MB17	1
10.	25LO12B1 73OGN	Łańcuch 12B1 73ogn (1,45mb)	1
11.	25LO12P	Ogniwo proste 12B1 R-1 3/4"	1
12.	24S200	Silnik hydrauliczny OMR 200 (BMR)	1
13.	23SM10/1	Smarowniczką M10x1,0 prosta	2
14.	25L32018	Łożysko 32018	2
15.	23P10 OC030	Podkładka okr.10oc pow 82030 82030	1
16.	28W6,3X25 OC	Wkręt samowiercący 6,3x25 oc Łeb.klucz	3
17.	23P8SPOC	Podkładka spr.8.2oc 82008 82008	7
18.	23P8OOC	Podkładka okr.8oc 82005 82005	1
19.	23S8/25OC8.8	Śruba 8x25oc 8,8 82105 82105	1
20.	23S8/35OC 8,8	Śruba 8x35oc 8,8 82105 82105	6
21.	23S12/60OC 8,8	Śruba 12x60oc 8,8 82101 82101	8
22.	23NS12OC	Nakrętka samokontrująca m12oc 82175 8 82175 8	10

## 8. RAMA RUCHOMA – CZĘŚĆ 2

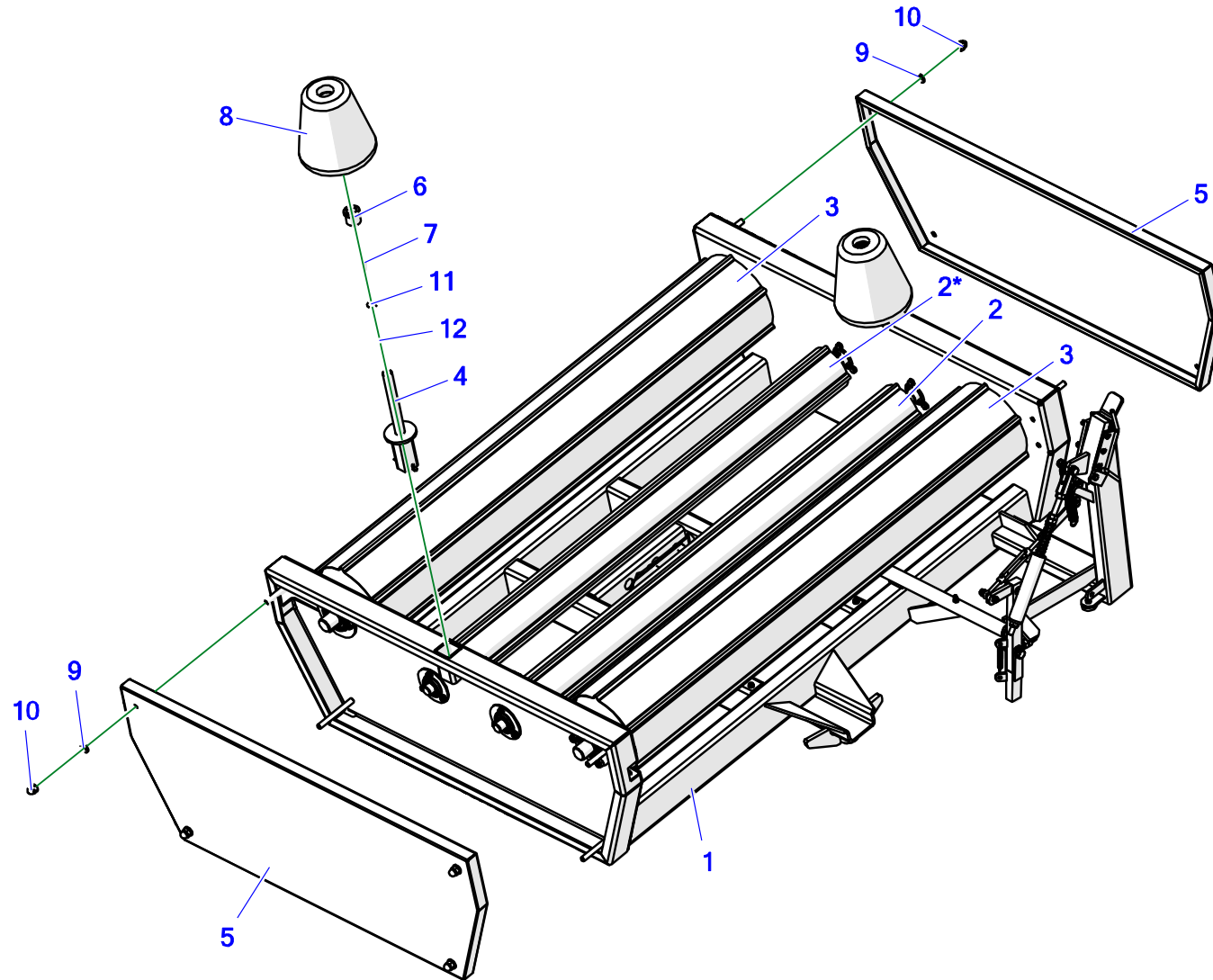


**Tabela 8. Rama ruchoma – część 2**

Nr	Indeks	Nazwa zespołu lub części	Ilość
1.	Z-577 03.04.00	Dźwignia kpl.	1
2.	Z-577 00.10.00	Wspornik silnika	1
3.	Z-577 00.04.00	Dźwignia I	1
4.	Z-577 00.05.00	Dźwignia II	1
5.	Z-237 00.00.06	Dźwignia III	1
6.	Z-237 00.00.07	Sworzeń blokady	1
7.	Z-577 00.00.24	Sworzeń mocowania siłownika II	1
8.	Z-593 01.00.11	Obejma przewodów	1
9.	Z-577 02.00.10	Linka ciągną zderzaka	1
10.	24SCJ2F40/22/65	Siłownik 40/22/65*L-180	1
11.	23SM10KAT90	smarowniczką M10x1,0 ką 90	1
12.	23ZL	Zacisk linowy 5mm	1
13.	23SPS2/17/75	Sprężyna naciskowa 2,5/22/75/10 oc (maz-2047)	1
14.	23SM	smarowniczką M6x1,0 prosta	2
15.	23S22	Sprężyna naciskowa 2/15/85/18,5 oc (maz-2046)	1
16.	23Z6/63	Zawleczką 6,3x63oc	2
17.	23S1,5/20/160	Sprężyna naciągowa 1,5/20/160/79,5 (maz-2048)	1
18.	23SP2/20/200	Sprężyna naciągowa 2/20/200/69,5 (maz-2050)	1
19.	23S10/130OC	Śruba 10x130oc 8,8 82101 82101	1

Nr	Indeks	Nazwa zespołu lub części	Ilość
20.	23S8/45OC 8,8	Śruba 8x45oc 8,8 82105 82105	2
21.	23S12/40OC	Śruba 12x40oc 8,8 82101 82101	4
22.	23NS20OC 82175	Nakrętka samokontrująca M20 oc 82175 8 82175 8	1
23.	23P20OOC	Podkładka okr.20oc 82005 82005	2
24.	23NS8OC	Nakrętka samokontrująca m8oc 82175 8 82175 8	2
25.	23P8OOC	Podkładka okr.8oc 82005 82005	1
26.	23NS12OC	Nakrętka samokontrująca m12oc 82175 8 82175 8	6
27.	23NS16OC	Nakrętka samokontrująca M16 oc 82175 8 82175 8	1
28.	23P16OOC	Podkładka okr.16oc 82005 82005	1
29.	23P12OC	Podkładka okr.12oc 82005	10
30.	23P10 OC030	Podkładka okr.10oc pow 82030 82030	2
31.	23N10OC	Nakrętka m10oc 82144 5 82144 5	1
32.	Z-577 02.00.09	Łańcuch dźwigni obcinacza	1

## 9. RAMA OBROTOWA – CZĘŚĆ 1

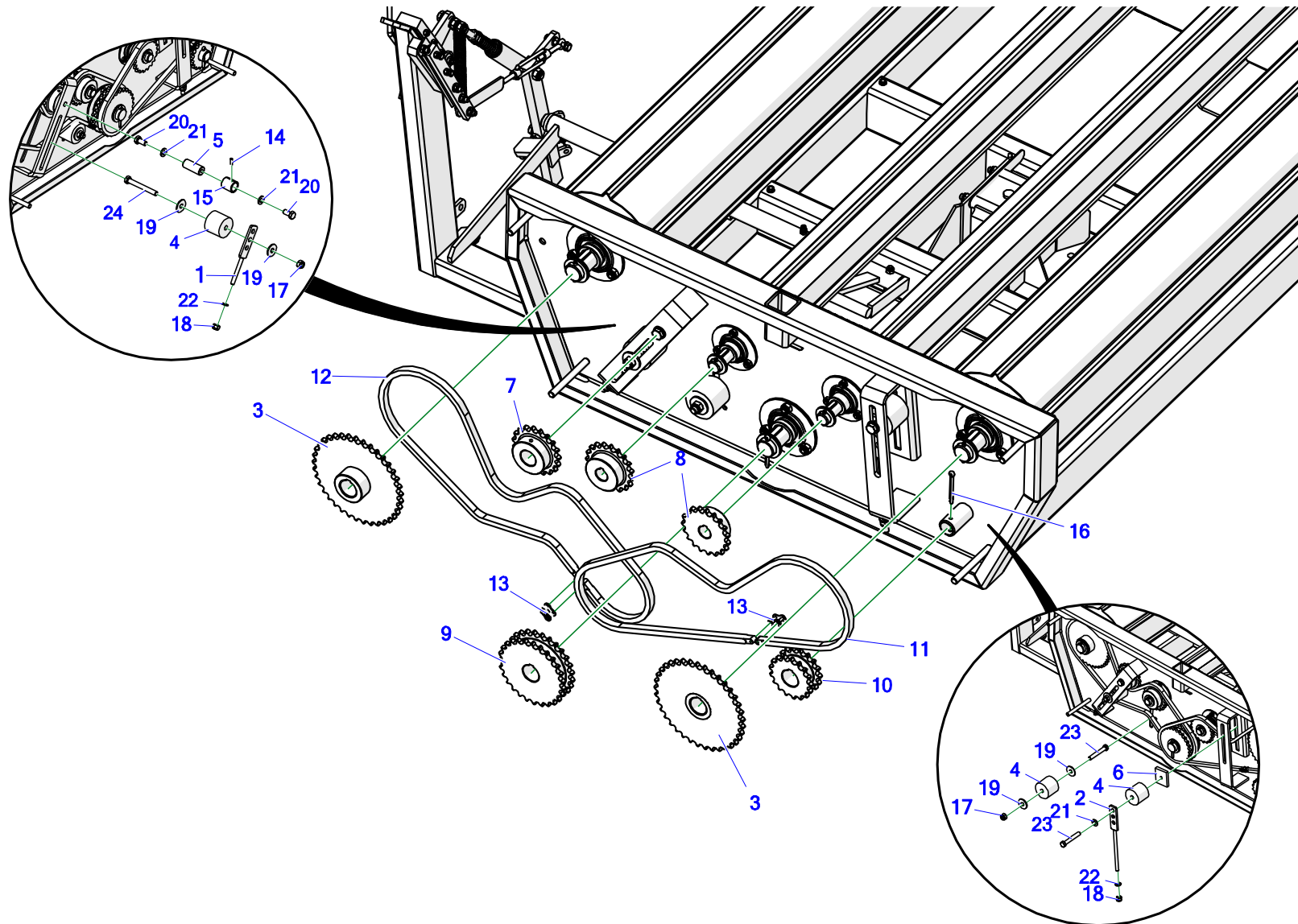


**Tabela 9. Rama obrotowa – część 1**

Nr	Indeks	Nazwa zespołu lub części	Ilość
1.	Z-577 03.01.00	Rama spawana	1
2.	Z-237 33.19.00	Wał cienki II prawy	1
2*.	Z-237 33.19.00	Wał cienki II lewy	1
3.	Z-237 33.20.00	Wał gruby I	2
4.	Z-237 05.01.00	Wspornik koła bocznego	2
5.	Z-237 33.00.30	Ośłona boczna	2
6.	Z-237 05.00.04	Piasta koła stożkowego	2
7.	23S8/20OC 8,8	Śruba 8x20oc 8,8 82105 82105	2
8.	25KS	Koło stożkowe owijarki	2
9.	23P12OC	Podkładka okr.12oc 82005	8
10.	23N12KOL	Nakrętka kołpakowa m12oc 82181 8 82181 8	8
11.	23P8OC 82030	Podkładka okr.8oc pow 82030	2
12.	23P8SPOC	Podkładka spr.8.2oc 82008 82008	2



## 10. RAMA OBROTOWA – CZĘŚĆ 2

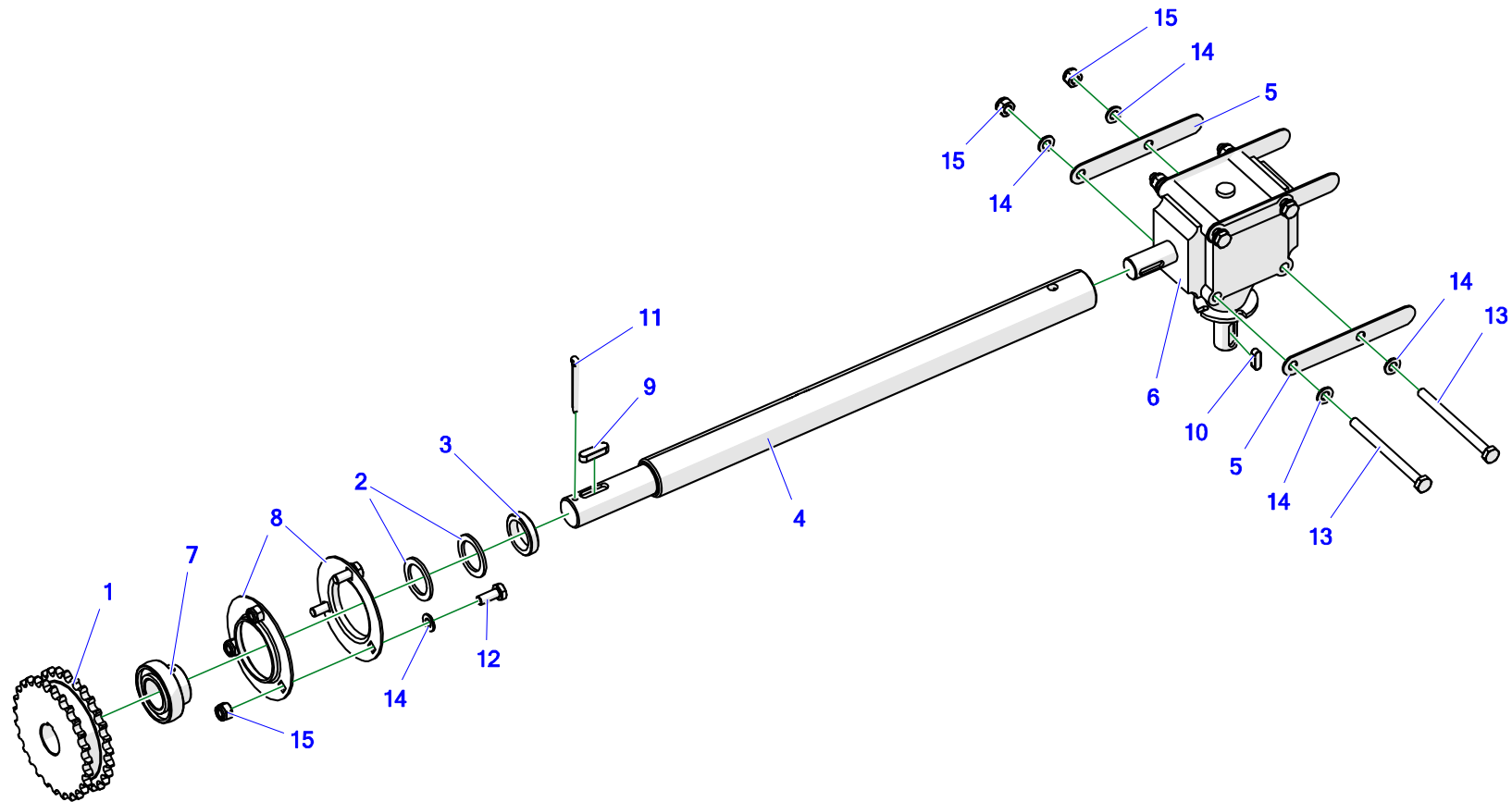


**Tabela 10. Rama obrotowa – część 2**

Nr	Indeks	Nazwa zespołu lub części	Ilość
1.	Z-237 33.66.00	Naciąg I napinacza	1
2.	Z-237 33.64.00	Naciąg II napinacza	1
3.	Z-237 33.17.00.1	Koło łańcuchowe Z-37	2
4.	Z-237 33.00.27	Napinacz łańcucha I	3
5.	Z-237 33.00.10	Oś koła Z-19	1
6.	Z-237 33.00.32	Kostka M12	1
7.	Z-237 33.00.48	Koło łańcuchowe Z-19	1
8.	Z-237 33.00.16.1	Koło łańcuchowe Z-19	2
9.	Z-237 33.00.15.1	Koło łańcuchowe Z-27	1
10.	Z-237 33.00.12	Koło łańcuchowe Z-17	1
11.	25LO10B1 93OGN	Łańcuch 10B1 93ogn	1
12.	25LO10B1 99OGN.	Łańcuch 10B1 99ogn	1
13.	25LO10P	Ogniwo proste 10B1 R-1 5/8"	2
14.	POD-ELZ-000346	Kołek sprężysty 6x20 DIN 1481	1
15.	25T25/32,6/35	Tulejka samosmarna 25H7/32,6x35	1
16.	23Z6/63	Zawlecza 6,3x63oc	1
17.	23NS12OC	Nakrętka samokontrująca m12oc 82175 8 82175 8	2
18.	23NS10OC	Nakrętka samokontrująca m10oc 82175 8 82175 8	2
19.	23P12OOC	Podkładka okr.12oc pow 82030	4

<b>Nr</b>	<b>Indeks</b>	<b>Nazwa zespołu lub części</b>	<b>Ilość</b>
20.	23S12/25OC 8,8	Śruba 12x25oc 8,8 82105 82105	2
21.	23P12OC	Podkładka okr.12oc 82005	3
22.	23P10 82005	Podkładka okr.10oc 82005 82005	2
23.	23S12/80OC 8,8	Śruba 12x80oc 8,8 82101 82101	2
24.	23S12/100OC 8,8	Śruba 12x100oc 8,8 82101 82101	1

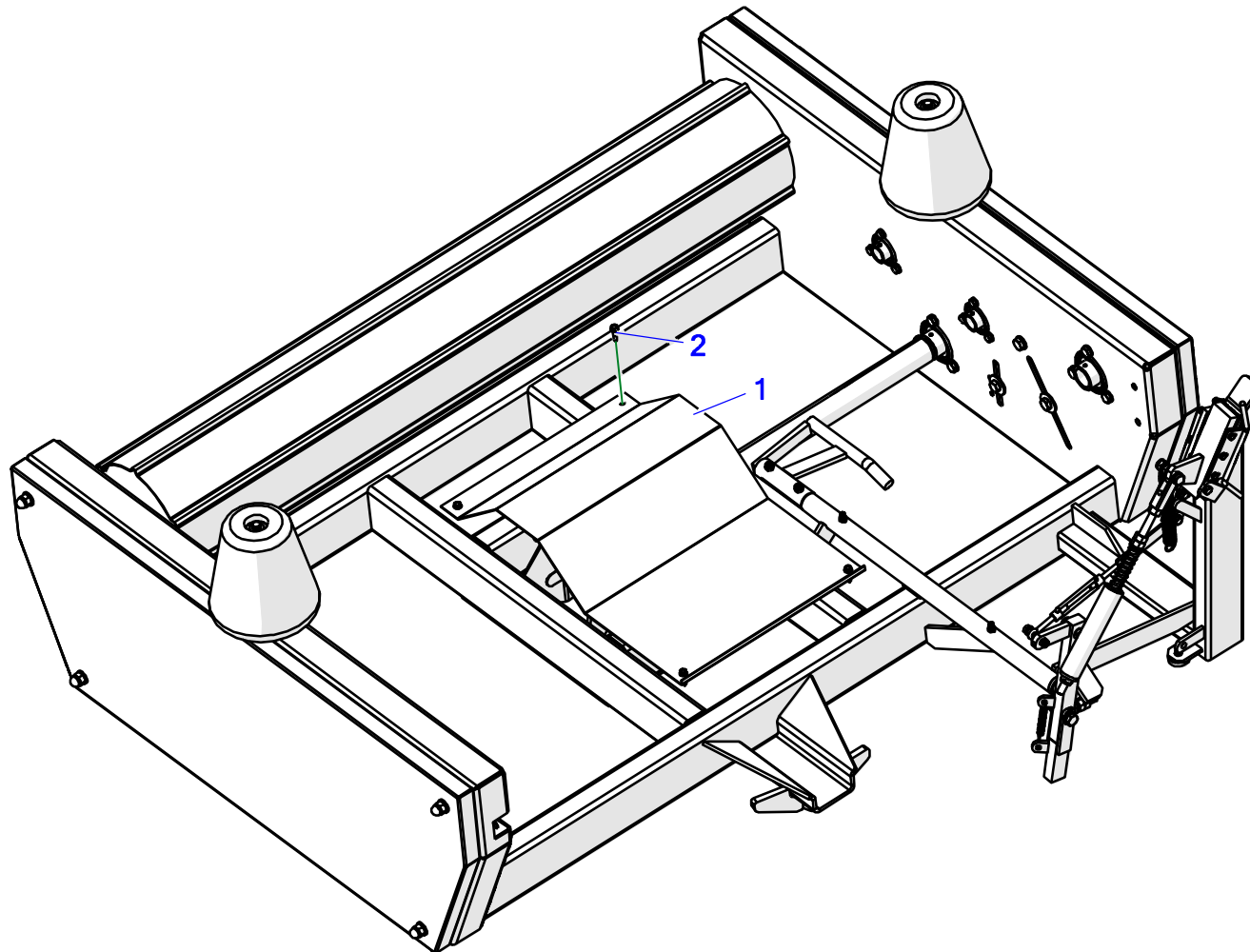
## 11. RAMA OBROTOWA – PRZEKŁADNIA



**Tabela 11. Rama obrotowa – przekładnia**

Nr	Indeks	Nazwa zespołu lub części	Ilość
1.	Z-237 33.00.15.1	Koło łańcuchowe Z-27	1
2.	Z-237 33.00.14	Podkładka I	2
3.	Z-237 33.00.13	Tulejka dystansowa II	1
4.	Z-237 33.00.11.1	Wałek napędu koła Z-17	1
5.	Z-577 03.00.01	Błaszka dystansowa przekładni	4
6.	25PPS	Przekładnia samozaładowcza 005-03.OGGRO(MB30.01)	1
7.	25L207	Łożysko FD207	1
8.	25OP207	Oprawa blaszana P-207	2
9.	23WP10/8/36	Wpust 10x8x36	1
10.	23WP8/7/25	Wpust 8x7x25 DIN6885A DIN6885A	1
11.	23Z6/63	Zawlecзка 6,3x63oc	1
12.	23S10/25OC 8,8	Śruba 10x25oc 8,8 82105 82105	3
13.	23S10/130OC	Śruba 10x130oc 8,8 82101 82101	4
14.	23P10 82005	Podkładka okr.10oc 82005 82005	11
15.	23NS10OC	Nakrętka samokontrująca m10oc 82175 8 82175 8	7

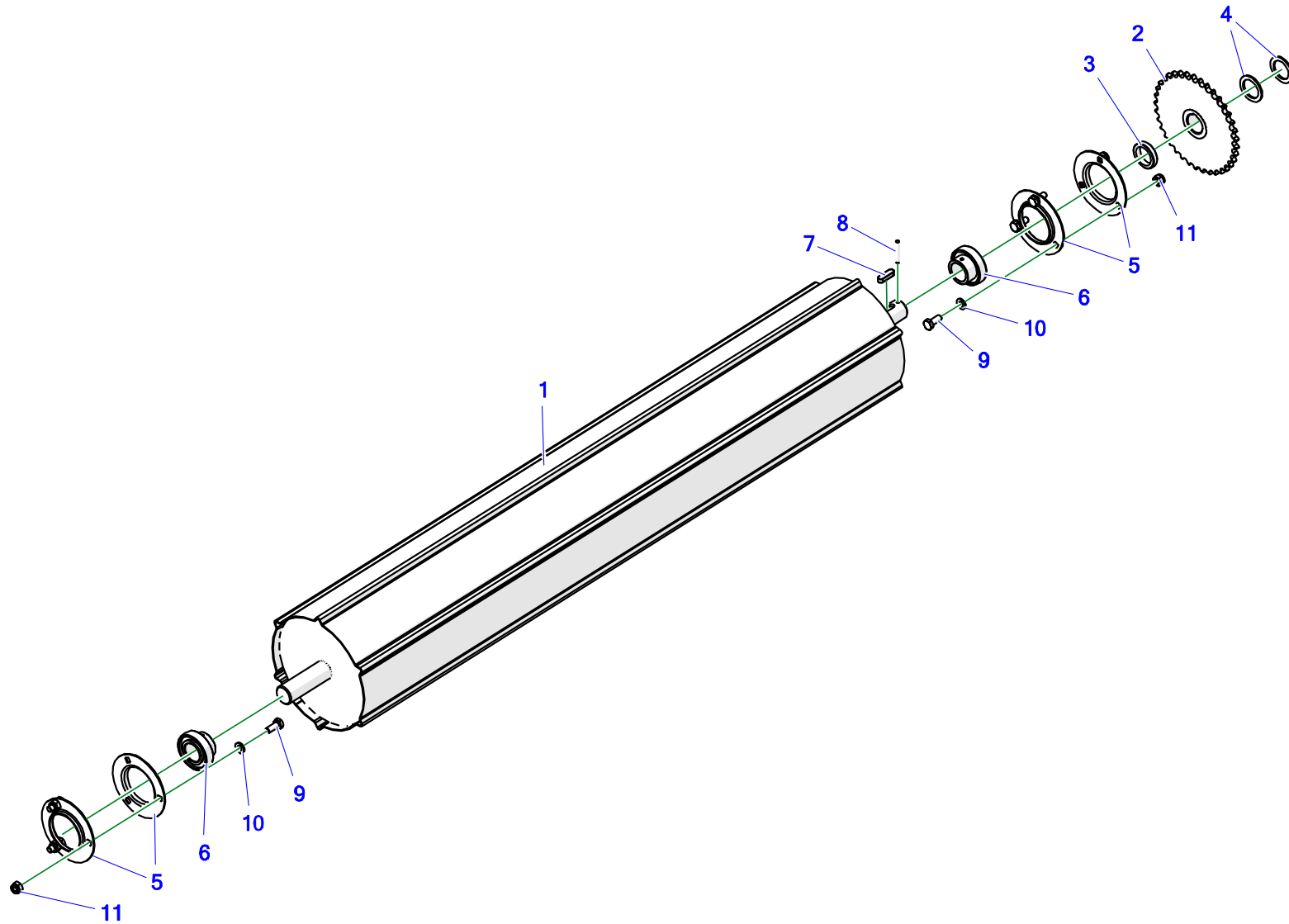
## 12. RAMA OBROTOWA – OSŁONA PRZEKŁADNI



**Tabela 12. Rama obrotowa – osłona przekładni**

<b>Nr</b>	<b>Indeks</b>	<b>Nazwa zespołu lub części</b>	<b>Ilość</b>
1.	Z-237 33.00.31	Oslona przekladni	1
2.	28W6,3X25 OC	Wkręt samowiercący 6,3x25 oc Łeb.klucz	4

### 13. RAMA OBROTOWA – WAŁ GRUBY I

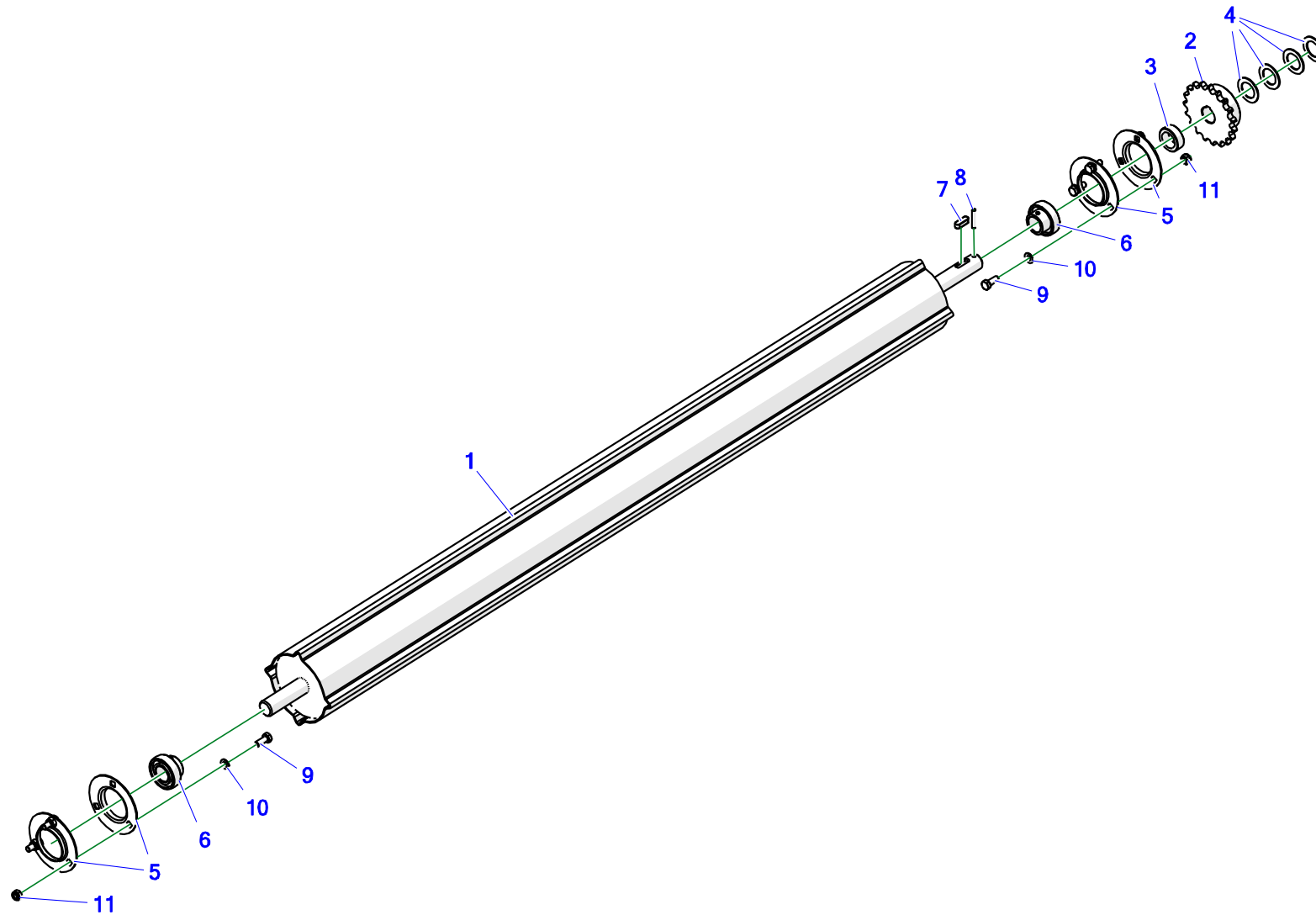




**Tabela 13. Rama obrotowa – wał gruby I**

Nr	Indeks	Nazwa zespołu lub części	Ilość
1.	Z-237 33.20.00	Wał gruby I	1
2.	Z-237 33.17.00.1	Koło łańcuchowe Z-37	1
3.	Z-237 33.00.13	Tulejka dystansowa II	1
4.	Z-237 33.00.14	Podkładka I	2
5.	25OP207	Oprawa blaszana P-207	4
6.	25L207	Łożysko FD207	2
7.	23WP10/8/36	Wpust 10x8x36	1
8.	23K6/45	kołek sprężysty 6x45 DIN 1481	1
9.	23S10/25OC 8,8	Śruba 10x25oc 8,8 82105 82105	6
10.	23P10 82005	Podkładka okr.10oc 82005 82005	6
11.	23NS10OC	Nakrętka samokontrująca m10oc 82175 8 82175 8	6

**14. RAMA OBROTOWA – WAŁ CIENKI II**



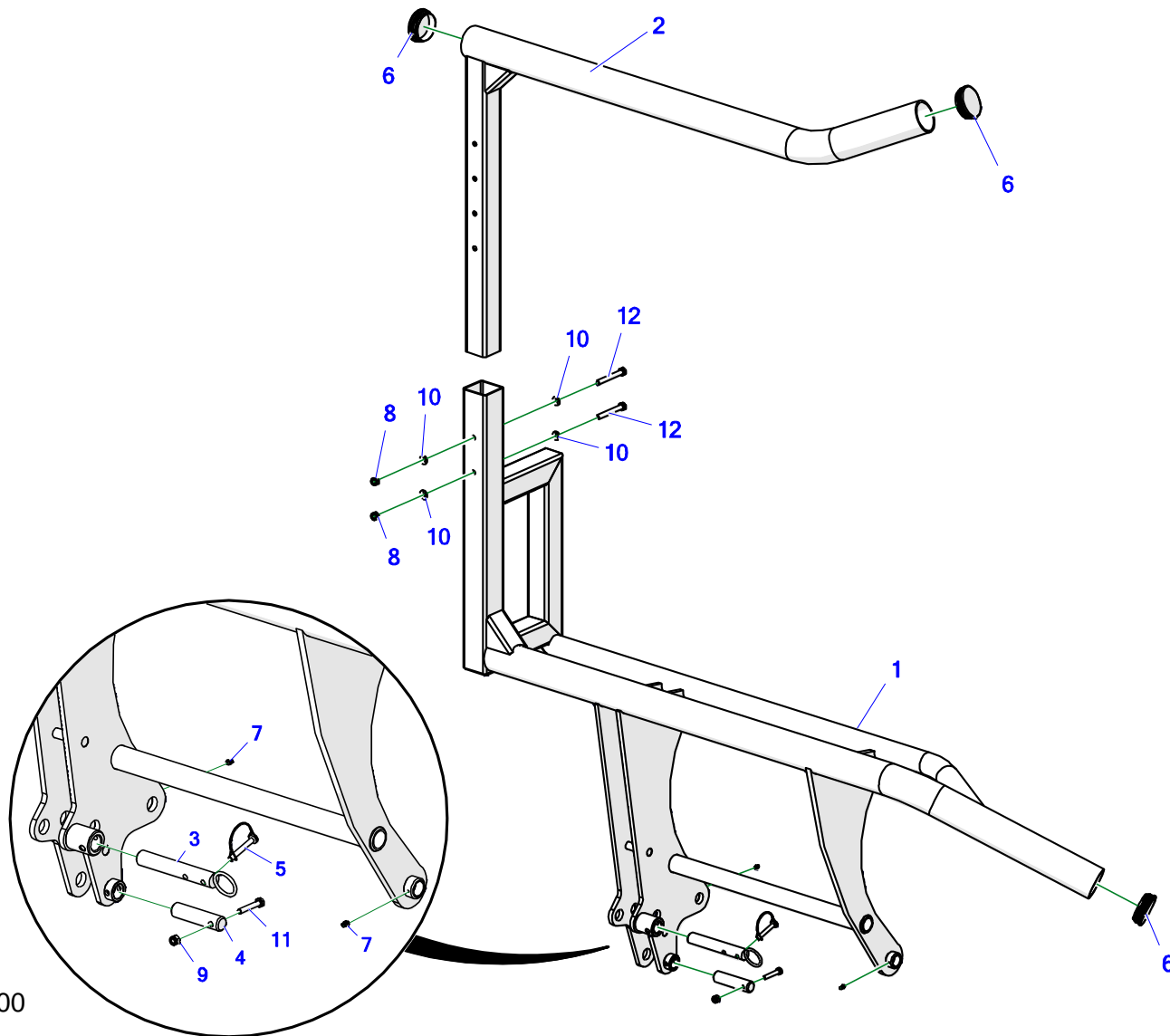
**Tabela 14. Rama obrotowa – wał cienki II**

Nr	Indeks	Nazwa zespołu lub części	Ilość
1.	Z-237 33.19.00	Wał cienki II	1
2.	Z-237 33.00.16.1	Koło łańcuchowe Z-19	1
3.	Z-237 33.00.24*	Tulejka dystansowa IV	1
3.	Z-237 33.00.22**	Tulejka dystansowa III	1
4.	Z-237 33.00.25	Podkładka V	4
5.	25OP205	Oprawa blaszana P-205	4
6.	25L205	Łożysko FD205	2
7.	23WP8/7/25	Wpust 8x7x25 DIN6885A DIN6885A	1
8.	23K6/32	Kołek sprężysty 6x32 DIN 1481	1
9.	23S8/20OC 8,8	Śruba 8x20oc 8,8 82105 82105	6
10.	23P8OOC	Podkładka okr.8oc 82005 82005	6
11.	23NS8OC	Nakrętka samokontrująca m8oc 82175 8 82175 8	6

\*Tuleja dystansowa o indeksie Z-237 33.00.22 jest stosowana w wale cienkim II lewym –patrz tabela 9 pkt 2 i 2\*

\*\* Tuleja dystansowa o indeksie Z-237 33.00.24 jest stosowana w wale cienkim II prawym –patrz tabela 9 pkt 2 i 2\*

## 15. RAMIĘ ZAŁADOWCZE



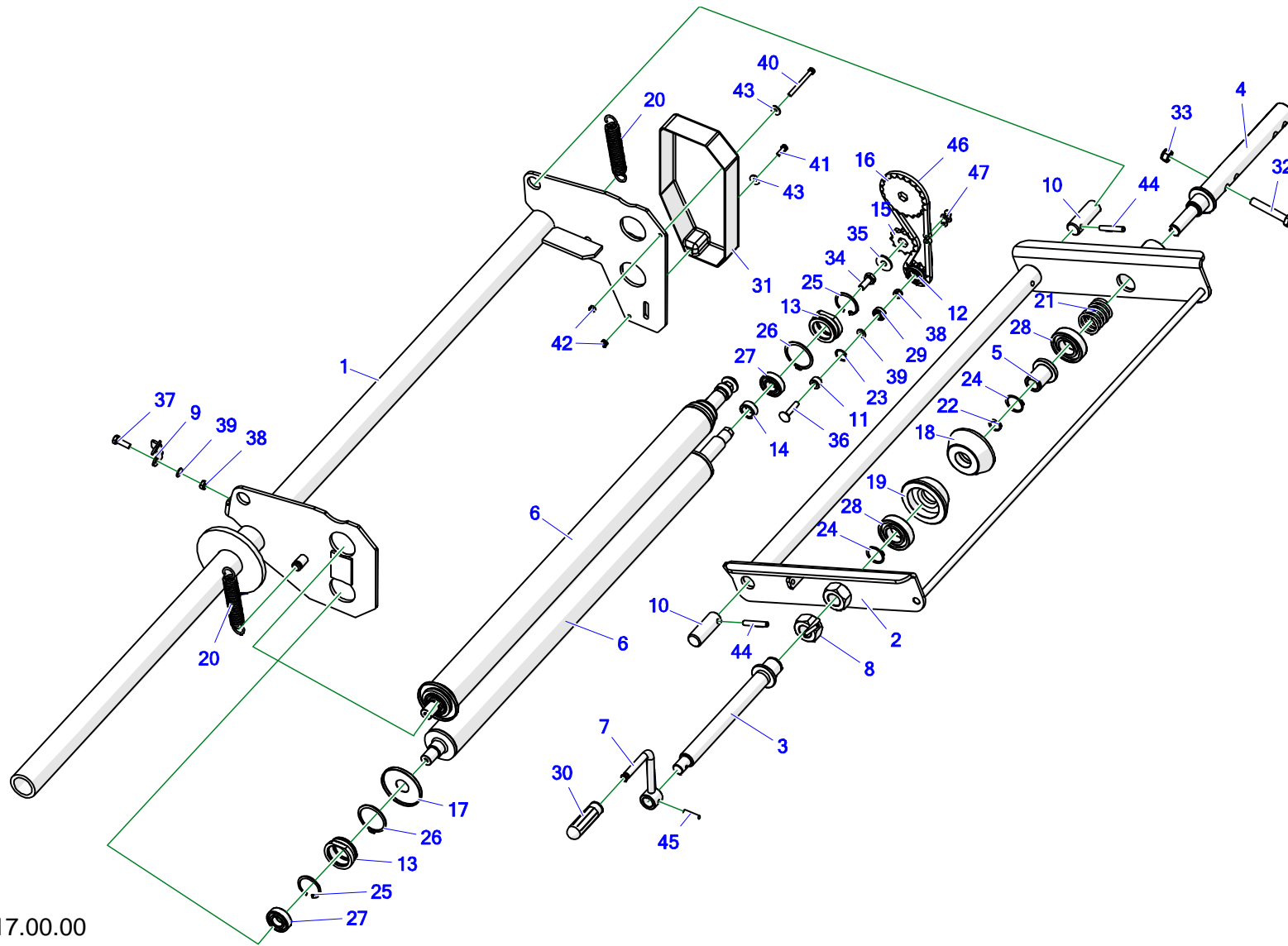
Z577-10 04.00.00

### Tabela 15. Ramię załadownicze

Ramię załadownicze mont. - Z577-10 04.00.00

Nr	Indeks	Nazwa zespołu lub części	Ilość
1.	Z577-10 04.02.00	Ramię załadownicze I spaw.	1
2.	Z-577 04.03.00	Rura II kpl.	1
3.	Z-577 00.28.00	Sworzeń blokady ramy załadowniczej	1
4.	Z-577 00.00.26	Sworzeń mocowania sił. III do ram. zał.	1
5.	POD-ELZ-000543	Zawlecзка rurkowa 10x60 A-9,8 C-70	1
6.	POD-TSZ-000246	Zaślepka okr. wew. 88,9 mm czarna (Es-085088969903)	3
7.	23SM	smarowniczką M6x1,0 prosta	2
8.	23NS12OC	Nakrętka samokontrująca m12oc 82175 8 82175 8	2
9.	23NS10OC	Nakrętka samokontrująca m10oc 82175 8 82175 8	1
10.	23P12OC	Podkładka okr.12oc 82005	4
11.	23S10/60OC 8,8	Śruba 10x60oc 8,8 82101 82101	1
12.	23S12/100OC 8,8	Śruba 12x100oc 8,8 82101 82101	2

## 16. PODAJNIK FOLII ODWRÓCONY



Z-577 17.00.00

**Tabela 16. Podajnik folii odwrócony**

Podajnik folii odwrócony kpl. - Z-577 17.00.00

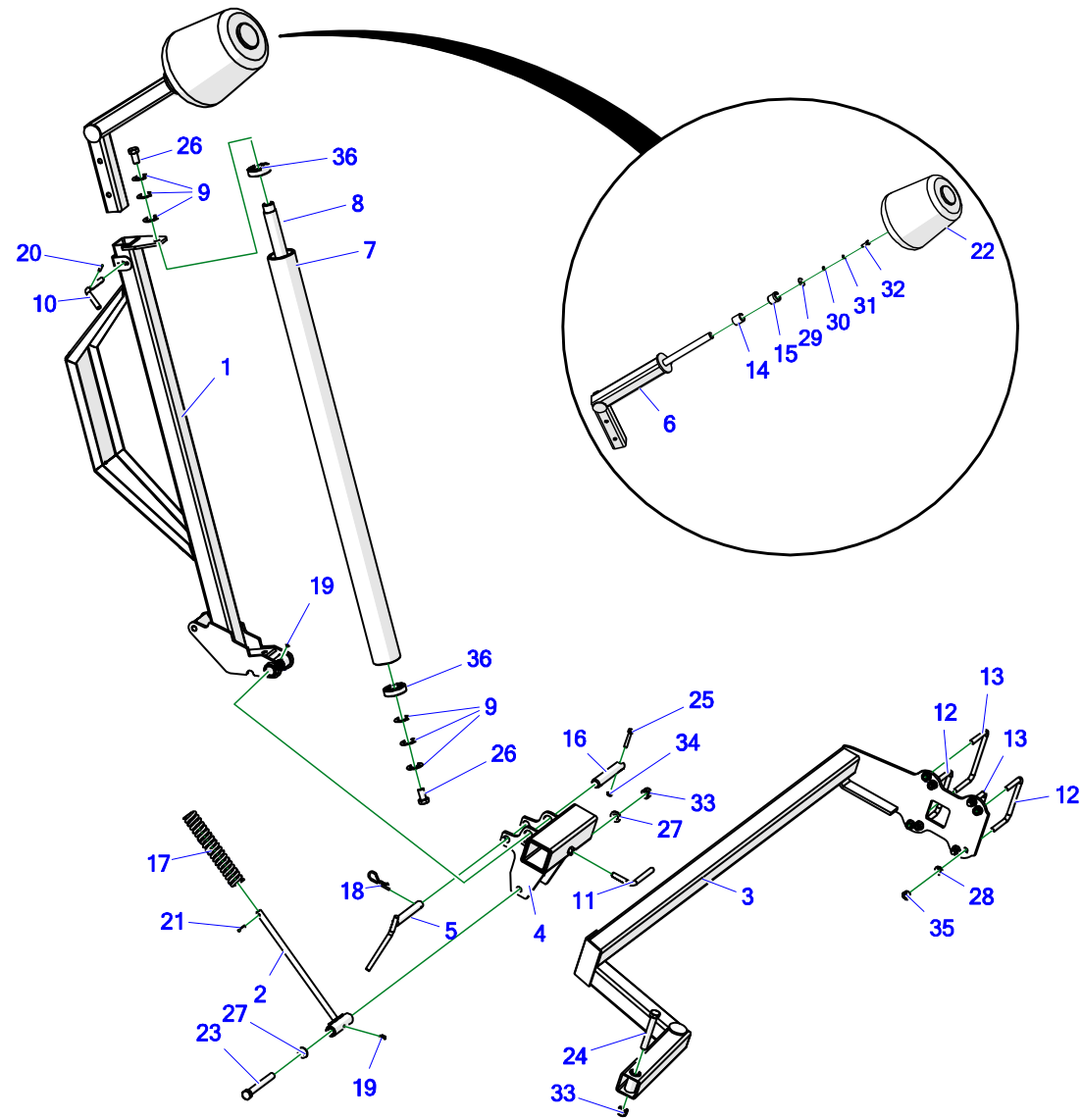
Nr	Indeks	Nazwa zespołu lub części	Ilość
1.	Z-577 17.01.00.1	Wspornik mocowania	1
2.	Z593-1E 07.05.00.2	Wspornik folii kpl.	1
3.	Z593-1E 07.06.00.1	Uchwyt dolny kpl.	1
4.	Z593-1E 07.07.00.1	Uchwyt górny kpl.	1
5.	Z-560 02.00.31.1	Tuleja	1
6.	Z-577 17.08.00	Wałek dociskowy	2
7.	Z-560 02.37.00.1	Rączka kpl.	1
8.	Z-560 02.38.00	Przeciwnakrętka M27	1
9.	Z-560 02.00.04	Blokada	1
10.	Z-560 02.00.07	Oś wspornika folii	2
11.	Z-560 02.00.08	Tulejka dystansowa II	1
12.	Z-560 02.00.09	Koło łańcuchowe Z-11	1
13.	Z-560 02.00.25.1	Obsada wałka	4
14.	Z-560 02.00.26	Tulejka dystansowa III	2
15.	Z-560 02.00.30	Koło łańcuchowe Z-12	1
16.	Z-560 02.00.32	Koło łańcuchowe Z-21	1
17.	Z-560 02.00.36	Oslona łożyska	2
18.	Z-560 02.00.41.1	Docisk folii górny	1

Nr	Indeks	Nazwa zespołu lub części	Ilość
19.	Z-593 17.00.02	Stożek docisku II	1
20.	23SPN3/23/135 MAZ1771/1	Sprężyna naciągowa 3/23/136/34 oc (maz-1771/B-1)	2
21.	23S4/32/50	Sprężyna naciskowa 4/40/50/7 oc (maz-2401)	1
22.	23SZ20	Seger Z20	1
23.	23SW22	Seger W22	1
24.	23SZ30	Seger Z30	2
25.	23SW42	Seger W42	4
26.	23SZ50	Seger Z50	4
27.	25L6004	Łożysko 6004 2RS	4
28.	25L6206	Łożysko 6206 2RS	2
29.	25L608 2RS	Łożysko 608 2RS	1
30.	25RP	Rączka do podajnika	1
31.	POD-TSZ-000033	Oslona napinacza ABS Z577 Z560	1
32.	23S12/70OC 8,8	Śruba 12x70oc 8,8 82101 82101	1
33.	23NS12OC	Nakrętka samokontrująca m12oc 82175 8 82175 8	1
34.	23S10/25OC 8,8	Śruba 10x25oc 8,8 82105 82105	2
35.	23P10 OC030	Podkładka okr.10oc pow 82030 82030	2
36.	23S8/40P	Śruba podsadzana 8x40oc 8.8 82406 82406	1
37.	23S8/25OC8.8	Śruba 8x25oc 8,8 82105 82105	1



Nr	Indeks	Nazwa zespołu lub części	Ilość
38.	23NS8OC	Nakrętka samokontrująca m8oc 82175 8 82175 8	2
39.	23P8OOC	Podkładka okr.8oc 82005 82005	2
40.	23S6/70 105	Śruba 6x70oc 8,8 82101 82101 8,8	1
41.	23S6/20	Śruba 6x20oc 8,8 82105 82105 8,8	1
42.	23NS6OC	Nakrętka samokontrująca m6oc 82175 8 82175 8	2
43.	23P6OC030	Podkładka okr.6oc pow 82030	2
44.	23K8/50	Kolek sprężysty 8x50 DIN 1481	2
45.	23K6/30	Kolek sprężysty 6x30 DIN 1481	1
46.	25LO08B1 43OGN	Łańcuch 08B1 43ogn	1
47.	25LO08P	Ogniwo proste 08B1 R-1 1/2"	1

**17. STAWIACZ BEL**



Z577-0U

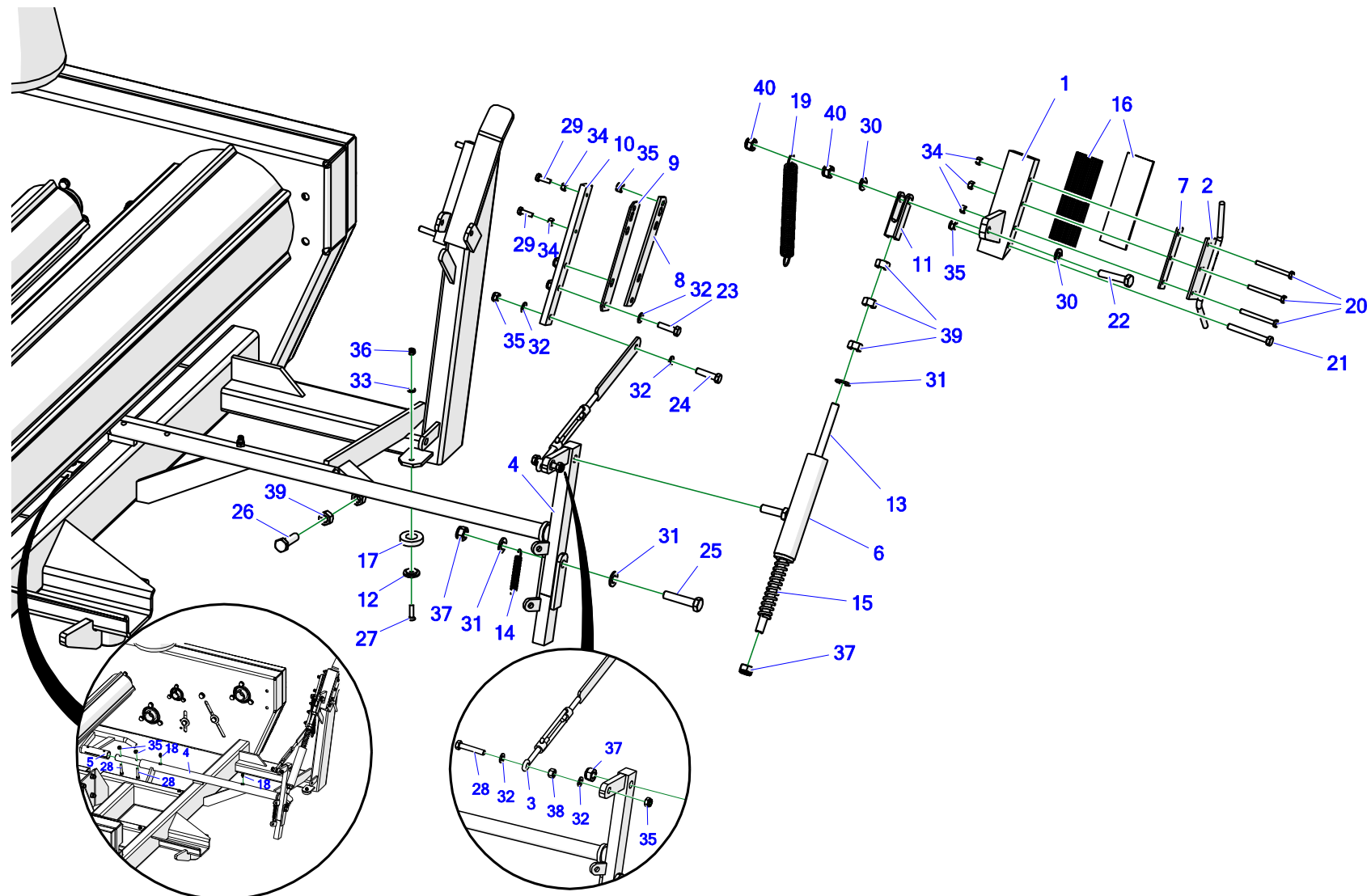
**Tabela 17. Stawiacz bel**

Urządzenie do stawiania bel do owijarki - Z577-0U

Nr	Indeks	Nazwa zespołu lub części	Ilość
1.	Z-577 05.01.00	Ramię pionujące bele	1
2.	Z-577 05.01.600	Podtrzymka	1
3.	Z-577 05.02.00.1	Rama przystawki	1
4.	Z-577 05.03.00	Suwak	1
5.	Z-577 05.03.500	Sworzeń blokady kpl.	1
6.	Z-577 05.04.010	Wspornik kpl.	1
7.	Z-577 05.01.011	Rura	1
8.	Z-577 05.01.012	Oś	1
9.	Z-577 05.01.013	Podkładka wałka kpl.	6
10.	Z-577 05.01.72	Przetyczka	1
11.	Z-577 05.03.80	Blokada	1
12.	Z-577 05.02.60	Obejma	2
13.	Z-577 05.02.70	Obejma mocowania stawiacza	2
14.	Z-577 05.04.04	Piasta koła stożkowego	1
15.	Z-577 05.04.05	Piasta koła stożkowego II	1
16.	Z-577 05.03.70	Sworzeń	1
17.	POD-SPR-000055	Sprężyna naciskowa 8/40/125/15,5 oc (maz-4792) (KIG)	1

Nr	Indeks	Nazwa zespołu lub części	Ilość
18.	23ZRFI4	Zawleczka spręż.poj. 4 (litera R poj.)	1
19.	23SM	smarownicza M6x1,0 prosta	2
20.	POD-ELZ-000346	Kolek sprężysty 6x20 DIN 1481	1
21.	23K6/32	Kolek sprężysty 6x32 DIN 1481	1
22.	25KSO	Koło stożkowe urządzenie do stawiania bel w pion Z-577	1
23.	23S16/140OC 8.8	Śruba 16x140oc 8,8 82101 82101	1
24.	23S16/110OC 8,8	Śruba 16x110oc 8,8 82101 82101	1
25.	23S8/50OC	Śruba 8x50oc 8,8 82101 82101	1
26.	23S16/30OC 5,8-B	Śruba 16x30oc 8,8 82105 82105	2
27.	23P16OOC	Podkładka okr.16oc 82005 82005	2
28.	23P12OC	Podkładka okr.12oc 82005	8
29.	23P10 OC030	Podkładka okr.10oc pow 82030 82030	1
30.	23P8OOC	Podkładka okr.8oc 82005 82005	1
31.	23P8SPOC	Podkładka spr.8.2oc 82008 82008	1
32.	23S8/25OC8.8	Śruba 8x25oc 8,8 82105 82105	1
33.	23NS16OC	Nakrętka samokontrująca M16 oc 82175 8 82175 8	2
34.	23NS8OC	Nakrętka samokontrująca m8oc 82175 8 82175 8	1
35.	23NS12OC	Nakrętka samokontrująca m12oc 82175 8 82175 8	8
36.	25L6206	Łożysko 6206 2RS	2

## 18. MECHANICZNY OBCINACZ FOLII

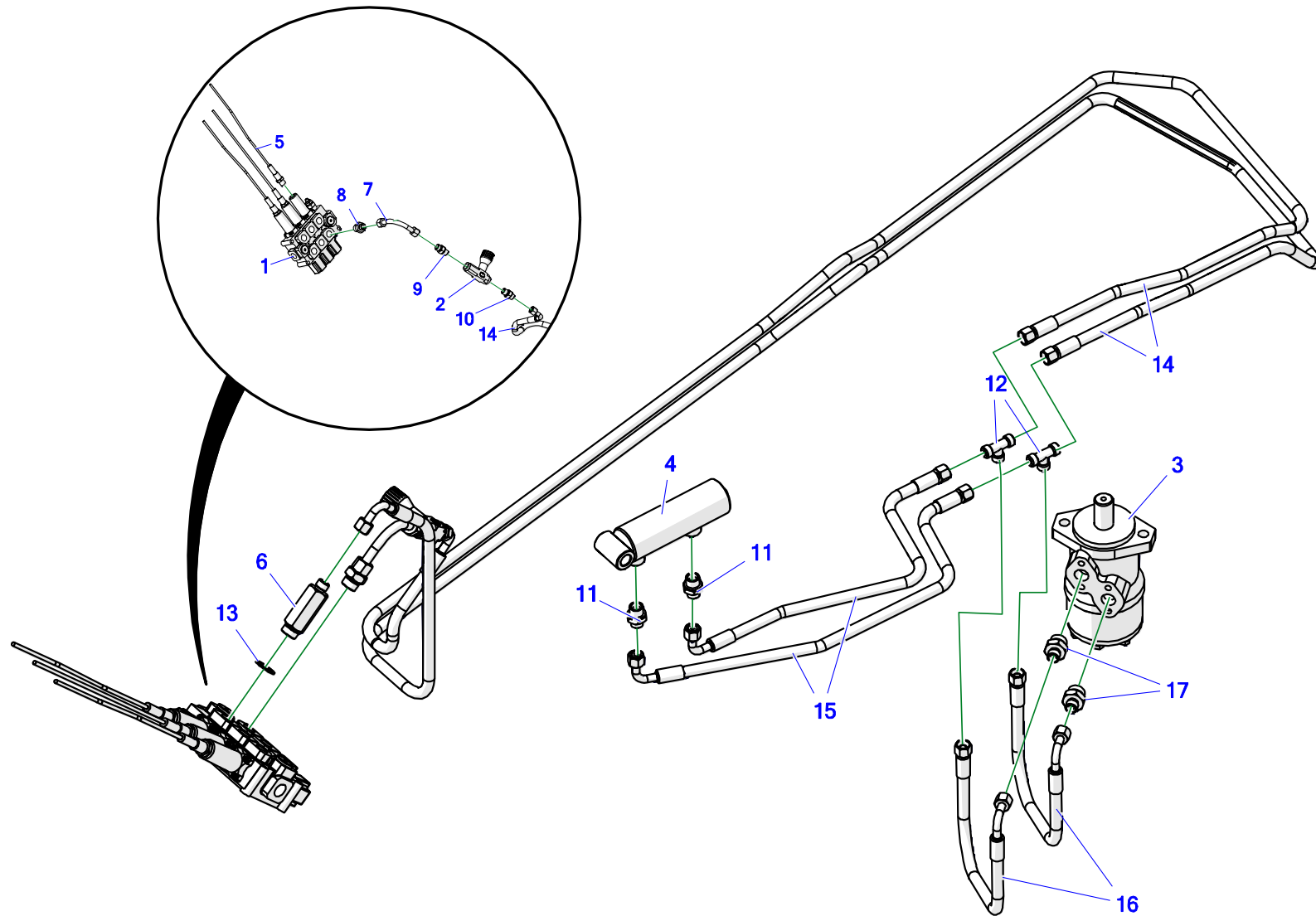


**Tabela 18. Mechaniczny obcinacz folii**

Nr	Indeks	Nazwa zespołu lub części	Ilość
1.	Z-577 03.17.30	Docisk kpl.	1
2.	Z-577 03.17.80	Docisk wstępny	1
3.	Z-577 03.17.06	Cięgno	1
4.	Z-577 03.65.00	Zastrzał kpl.	1
5.	Z-577 03.06.00	Dźwignia obcinaka	1
6.	Z-237 33.03.100	Rura kpl.	1
7.	Z-577 03.17.05	Błaszka dystansowa	1
8.	Z-577 03.17.52.2	Nóż ruchomy	1
9.	Z-577 03.17.52.2	Nóż ruchomy	1
10.	Z-577 03.17.51.1	Obsada noża ruchomego	1
11.	Z-237 33.03.04	Końcówka widełkowa	1
12.	Z-552 00.00.02	Podkładka magnesu	1
13.	Z-577 03.03.03	Śruba specjalna	1
14.	23s1,5/10/80	sprężyna naciągowa 1,5/10/80/36 oc (maz-2446)	1
15.	23SS3/22/230	Sprężyna naciskowa 3,5/22/260/32 oc (maz-2049)	1
16.	POD-TSZ-000037 (45x145)	Płyta gumowa ryflowana #4-(CSG-4/1200 wąski ryfel-stomil) (45x145)	2
17.	25MG	Magnes pierścieniowy ferrytowy 36x18x8 / F30	1
18.	23SM	smarowniczką M6x1,0 prosta	2
19.	23SP2/20/200	Sprężyna naciągowa 2/20/200/69,5 (maz-2050)	1

Nr	Indeks	Nazwa zespołu lub części	Ilość
20.	23S6/60OC 8,8	Śruba 6x60oc 8,8 82101 82101 8,8	3
21.	23S8/70OC	Śruba 8x70oc 8,8 82101 82101	1
22.	POD-ELZ-000051-1	Śruba 10x50oc 8,8 82101	1
23.	23S8/30OC 8,8	Śruba 8x30oc 8,8 82105 82105	1
24.	23S8/35OC 8,8	Śruba 8x35oc 8,8 82105 82105	1
25.	23S12/55OC	Śruba 12x55oc 8,8 82101 82101	1
26.	23S12/45OC	Śruba 12x45oc 8,8 82105 82105	1
27.	23W6/25OC	Wkręt do metalu łeb stożkowy 6x25oc 82208 82208	1
28.	23S8/45OC 8,8	Śruba 8x45oc 8,8 82105 82105	3
29.	23S6/20	Śruba 6x20oc 8,8 82105 82105 8,8	2
30.	23P10 82005	Podkładka okr.10oc 82005 82005	2
31.	23P12OC	Podkładka okr.12oc 82005	4
32.	23P8OOC	Podkładka okr.8oc 82005 82005	7
33.	23P6OOC	Podkładka okr.6oc 82005 82005	1
34.	23N6OC	Nakrętka m6oc 82144 5 82144 5	5
35.	23NS8OC	Nakrętka samokontrująca m8oc 82175 8 82175 8	8
36.	23NS6OC	Nakrętka samokontrująca m6oc 82175 8 82175 8	1
37.	23NS12OC	Nakrętka samokontrująca m12oc 82175 8 82175 8	3
38.	23N8OC	Nakrętka m8oc 82144 5 82144 5	1
39.	23N12OC	Nakrętka m12oc 82144 5	4
40.	23NS10OC	Nakrętka samokontrująca m10oc 82175 8 82175 8	2

## 19. HYDRAULIKA – STÓŁ ROBOCZY

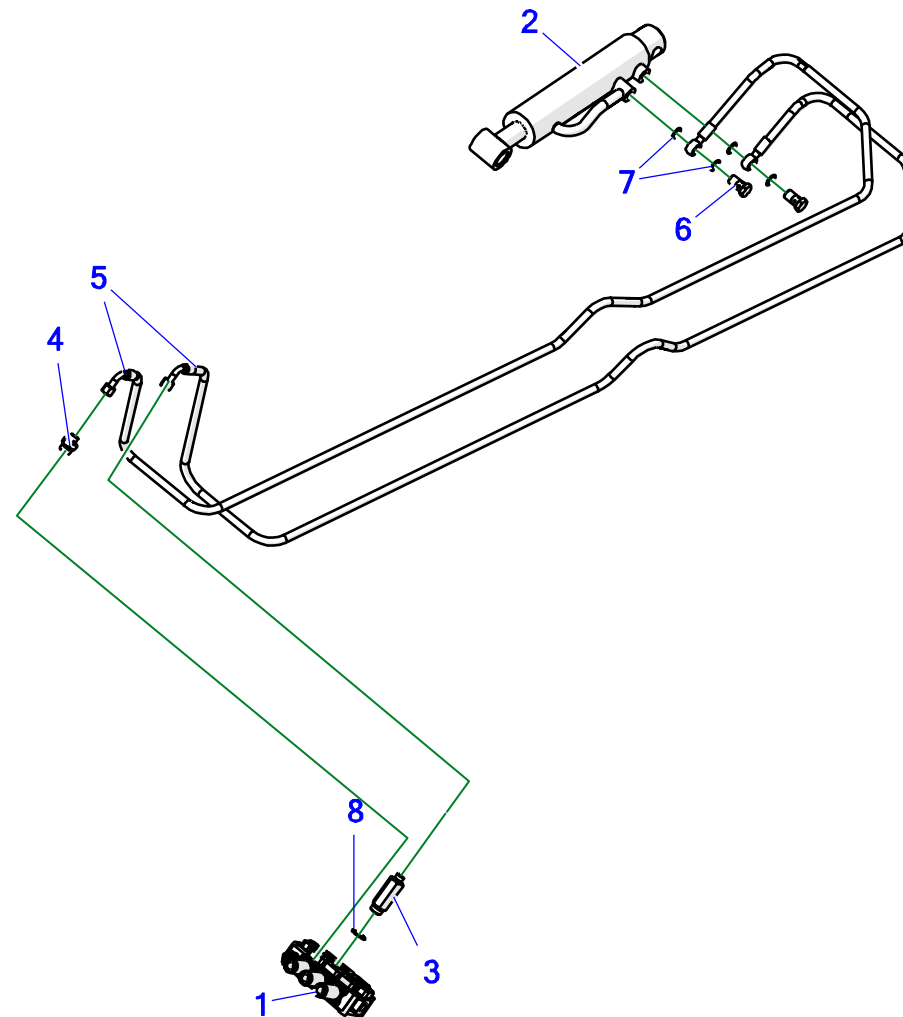




**Tabela 19. Hydraulika – stół roboczy**

Nr	Indeks	Nazwa zespołu lub części	Ilość
1.	24RMD3 LINKOWY	Rozdzielacz MD3 linki Q45	1
2.	24ZD	Zawór zwrotno-dławiący VRFU 90-3/8"	1
3.	24S200	Silnik hydrauliczny OMR 200 (BMR)	1
4.	24SCJ2F40/22/65	Siłownik 40/22/65*L-180	1
5.	24LS2,5M	Linka sterująca L-2500 (widelka)	3
6.	24K1/2-16X1,5 L-59	Przyłączka prosta 1/2-16x1,5 L-59	1
7.	24KZ18/18	Złączka kolanowa nakrętna 18/18x1,5 (rurka krótka)	1
8.	24KP1/2 18	Przyłączka prosta 1/2 edx18-1,5	1
9.	24KP3/8 18	Przyłączka prosta 3/8x18-1,5 12LR	1
10.	24KP3/8 16	Przyłączka prosta 3/8x16-1,5	1
11.	POD-HKR-000076	Przyłączka prosta 18x1,5 -16x1,5	2
12.	24KT16/16/16	Złączka trójnikowa 16x16x16 10L	2
13.	24UPPM22	Podkładka met-gum PPM22 30x22	1
14.	POD-HPR-000109	AA90/111/8 L=2900	2
15.	POD-HPR-000109	AA90/111/8 L=700	2
16.	POD-HPR-000109	AA90/111/8 L=300	2
17.	24KP1/2 16	Przyłączka prosta 1/2 edx16-1,5	2

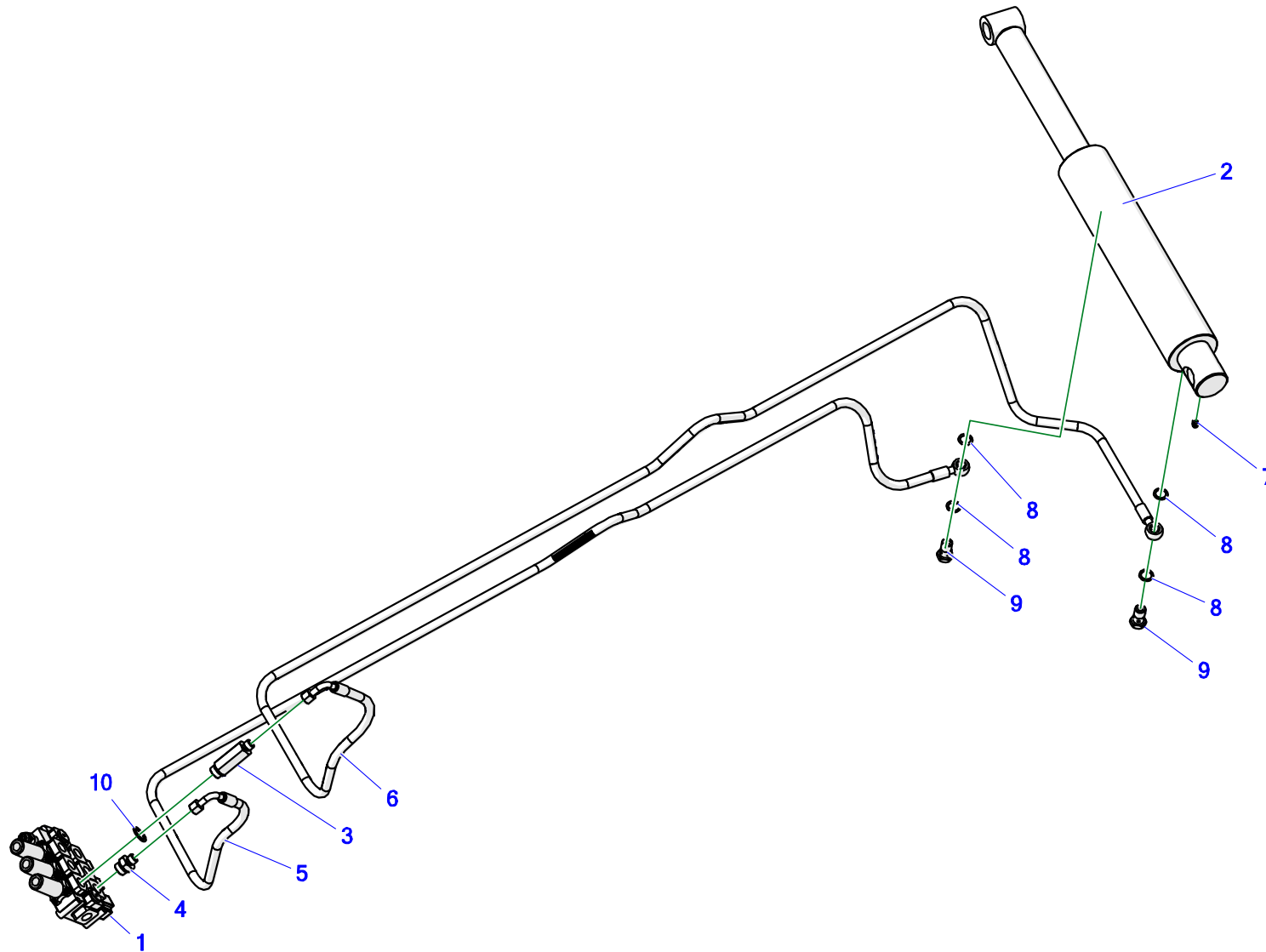
## 20. HYDRAULIKA – RAMA RUCHOMA



**Tabela 20. Hydraulika – rama ruchoma**

Nr	Indeks	Nazwa zespołu lub części	Ilość
1.	24RMD3 LINKOWY	Rozdzielacz MD3 linki Q45	1
2.	24SCJ63/32/200	Siłownik 63/36/200 SMT2S *L-446	1
3.	24K1/2-16X1,5 L-59	Przyłączka prosta 1/2-16x1,5 L-59	1
4.	24KP1/2 16	Przyłączka prosta 1/2 edx16-1,5	1
5.	POD-HPR-000109	A90RNM/114/8 L=2400	2
6.	24SO18/1,5	Śruba oczkowa M18x1,5 16 L31	2
7.	24U18	Podkładka miedz.fi18 x24x1,5	4
8.	24UPPM22	Podkładka met-gum PPM22 30x22	1

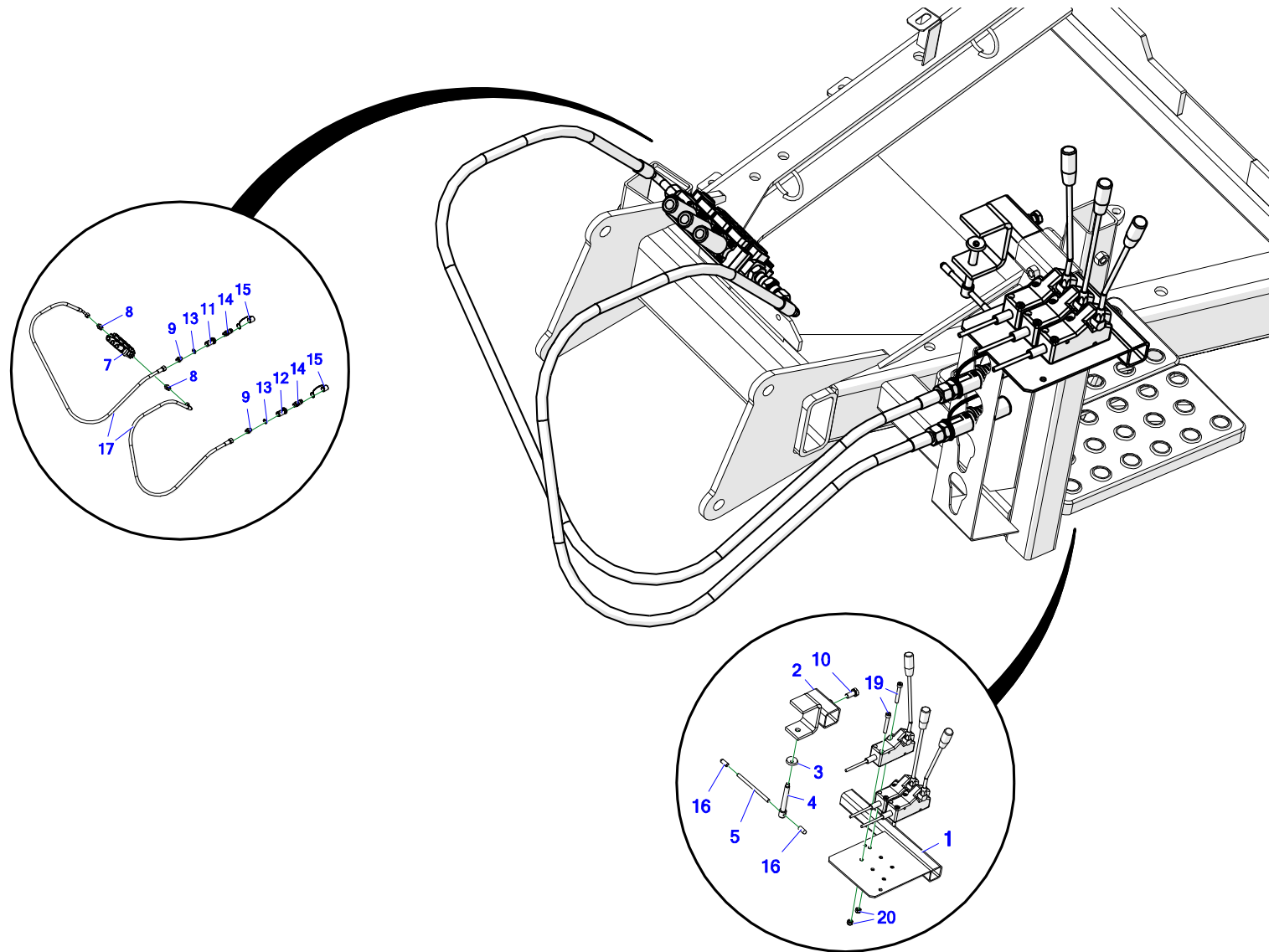
## 21. HYDRAULIKA – RAMIĘ ZAŁADOWCZE



**Tabela 21. Hydraulika – ramię załadownicze**

Nr	Indeks	Nazwa zespołu lub części	Ilość
1.	24RMD3 LINKOWY	Rozdzielacz MD3 linki Q45	1
2.	24SCJ2F80/50/275	Siłownik 80/50/275*L-520	1
3.	24K1/2-16X1,5 L-59	Przyłączka prosta 1/2-16x1,5 L-59	1
4.	24KP1/2 16	Przyłączka prosta 1/2 edx16-1,5	1
5.	POD-HPR-000109	A90RNM/114/8 L=2450	1
6.	POD-HPR-000109	A90RNM/114/8 L=2650	1
7.	23SM	smarownicza M6x1,0 prosta	1
8.	24U18	Podkładka miedz.fi18 x24x1,5	4
9.	24SO18/1,5	Śruba oczkowa M18x1,5 16 L31	2
10.	24UPPM22	Podkładka met-gum PPM22 30x22	1

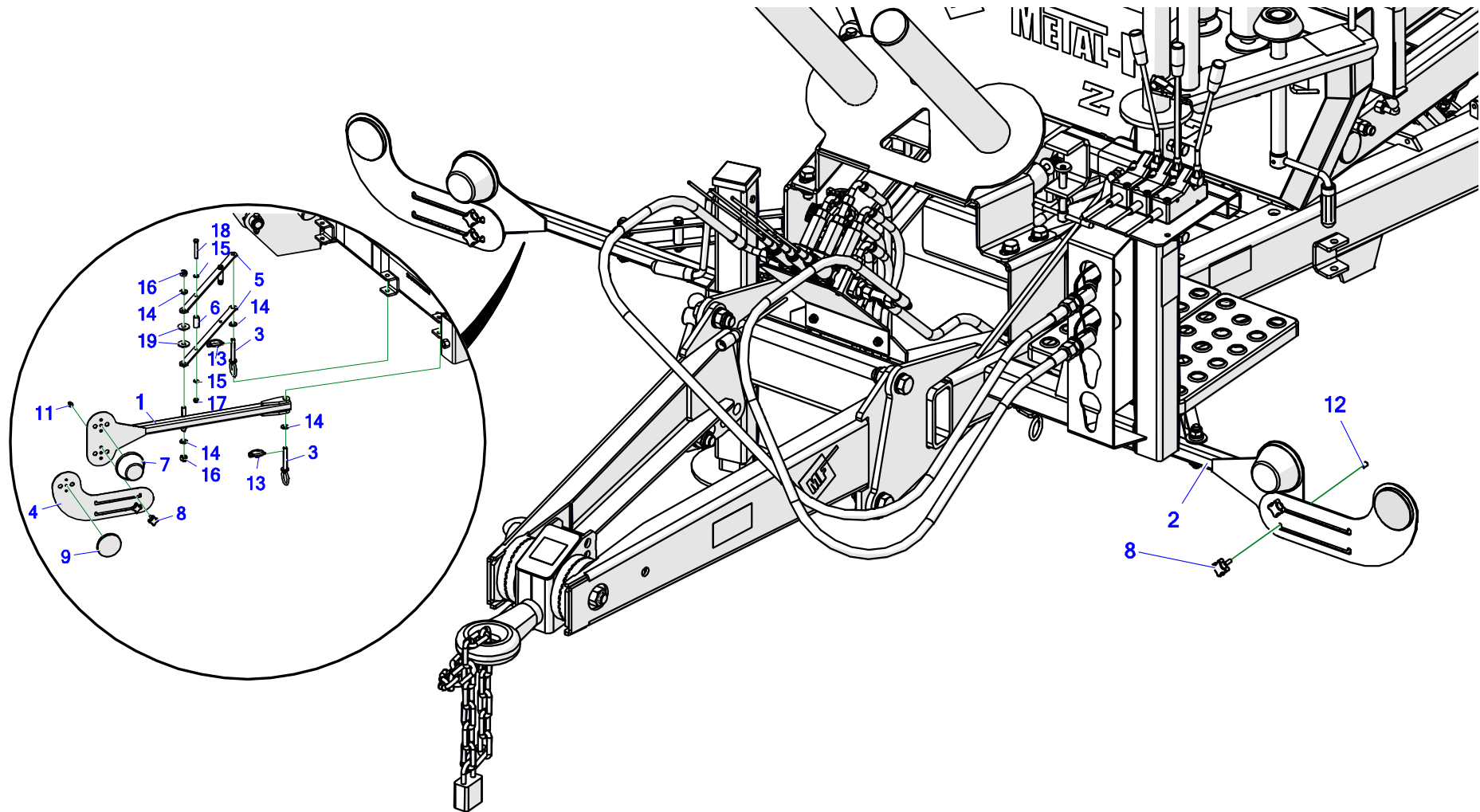
## 22. HYDRAULIKA – DŹWIGNIE STEROWANIA



**Tabela 22. Hydraulika – dźwignie sterowania**

Nr	Indeks	Nazwa zespołu lub części	Ilość
1.	Z-577 00.13.00	Wspornik rozdzielacza	1
2.	Z-237 00.54.10	Korpus uchwytu	1
3.	Z-237 215.000.004	Grzybek	1
4.	Z-237 00.54.30	Śruba specjalna	1
5.	Z-237 00.54.04	Pokrętło	1
6.	24DZS	Dźwignia sterownika do linki	3
7.	24RMD3 LINKOWY	Rozdzielacz MD3 linki Q45	1
8.	24KP1/2 18	Przyłączka prosta 1/2 edx18-1,5	2
9.	24K1/2 22	Przyłączka prosta 1/2 edx22-1,5 15L	2
10.	23S12/25OC 8,8	Śruba 12x25oc 8,8 82105 82105	1
11.	POD-HPZ-000309	Uchwyt znakujący wtyczki EURO zielony +	1
12.	POD-HPZ-000310	Uchwyt znakujący wtyczki EURO zielony -	1
13.	24UPPM22	Podkładka met-gum PPM22 30x22	2
14.	24ZWE13	Zawór-wtyczka EURO 13 M22x1,5	2
15.	24ZWNE13	Nasadka zaworu wtyczki EURO 13 (ziel,żół,nieb,czerw)	2
16.	POD-TSZ-000142	Zaślepka okr. zew. 9,8mm czarna (Es-12888)	2
17.	POD-HPR-000109	A90/114/10 L-2200	2
18.	23N12	Nakrętka m12cz 82144 5 82144 5	1
19.	23SI8X55	Śruba imbus 8x55oc 8,8 82302	6
20.	23NS8OC	Nakrętka samokontrująca m8oc 82175 8 82175 8	6

### 23. OŚWIETLENIE – PRZÓD



Z577-10 09.00.00

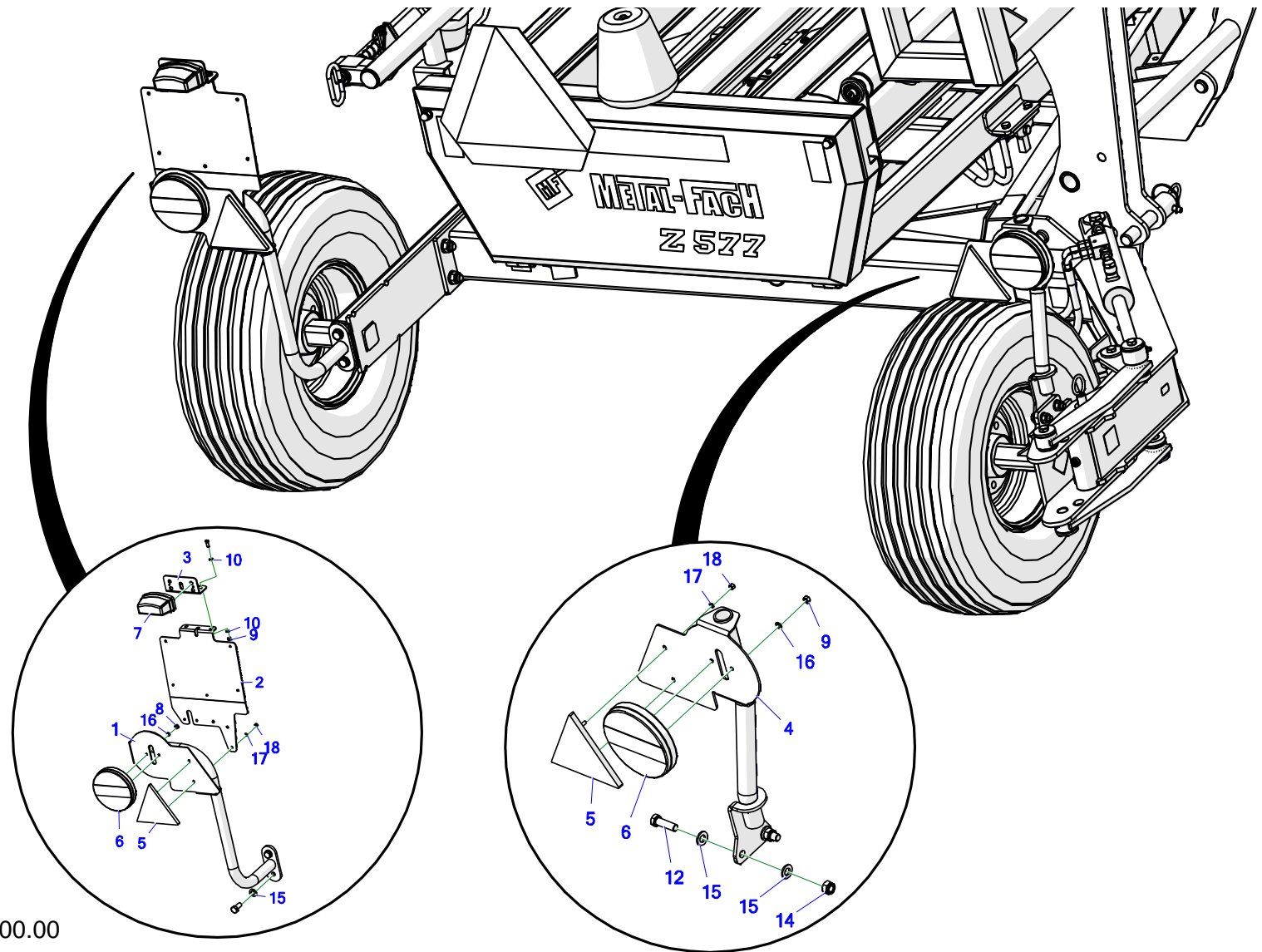


### Tabela 23. Oświetlenie – przód

Elektryka i oświetlenie kpl. - Z577-10 09.00.00

Nr	Indeks	Nazwa zespołu lub części	Ilość
1.	Z577-10 09.30.10	Wspornik świateł przednich prawych kpl.	1
2.	Z577-10 09.40.10	Wspornik świateł przednich lewych kpl.	1
3.	Z577-10 09.30.20	Przetyczka wsporników oświetlenia	4
4.	Z577-10 09.30.03	Wspornik odblasku przedniego	2
5.	Z577-10 09.30.01	Belka blokady prawa	4
6.	Z577-10 09.30.02	Tuleja dystansowa blokad	4
7.	26LP	Lampa pozycyjna przednia WE92-12ż	2
8.	POD-KAB-000030-1	Pokrętło P1M6x20	4
9.	POD-ELK-000089	Odblask okrągły biały	2
10.	POD-ELK-000339	Odblask okrągły pomarańczowy nr 844	2
11.	POD-ELZ-000001-1	Nitonakrętka cylindr.z walc.kołn. Z radełk.trzpien M6x14 FE	2
12.	23NM6	Nitonakretka M6 stal.kołnierz.rowk	2
13.	23PR6	zawlecza z pierścieniem 6	4
14.	23P12OC	Podkładka okr.12oc 82005	8
15.	23P8OOC	Podkładka okr.8oc 82005 82005	8
16.	23NS12OC	Nakrętka samokontrująca m12oc 82175 8 82175 8	4
17.	23NS8OC	Nakrętka samokontrująca m8oc 82175 8 82175 8	4
18.	23S8/60OC 8,8	Śruba 8x60oc 8,8 82101 82101	4
19.	23P12OOC	Podkładka okr.12oc pow 82030	4

## 24. OŚWIETLENIE – TYŁ



Z577-10 09.00.00

**Tabela 24. Oświetlenie – tył**

Elektryka i oświetlenie kpl. - Z577-10 09.00.00

Nr	Indeks	Nazwa zespołu lub części	Ilość
1.	Z577-10 09.10.10	Wspornik świateł lewy spaw.	1
2.	Z577-10 09.50.01	Wspornik tablicy rejestracyjnej	1
3.	Z577-10 09.50.02	Wspornik lampy rejestracji	1
4.	Z577-10 09.20.10	Wspornik świateł prawy spaw.	1
5.	26TO	Trójkąt odblaskowy	2
6.	POD-ELK-000308	Lampa zespolona tylna W95 (744) z przewodem 200cm YLY-S 4x0,75mm	2
7.	POD-ELK-000237	Lampa WO8 -48 ośw.tabl Rej.	1
8.	23N6OC	Nakrętka m6oc 82144 5 82144 5	4
9.	23NS6OC	Nakrętka samokontrująca m6oc 82175 8 82175 8	2
10.	23P6OOC	Podkładka okr.6oc 82005 82005	4
11.	23S6/16 8,8OC	Śruba 6x16oc 8,8 82105 82105 8,8	2
12.	23S12/40OC 8,8	Śruba 12x40oc 8,8 82105 82105	2
13.	23S12/30OC 8,8	Śruba 12x30oc 8,8 82105 82105	2
14.	23NS12OC	Nakrętka samokontrująca m12oc 82175 8 82175 8	2
15.	23P12OC	Podkładka okr.12oc 82005	6
16.	23P6SPOC	Podkładka spr.6,1oc 82008 82008	4
17.	23P5,1SPOC	Podkładka spr.5,1oc 82008 82008	4
18.	23N5OC	Nakrętka m5oc 82144 5 82144 5	4

## 25. ZABEZPIECZENIE ZACZEPU (HOMOLOGACJA EU)

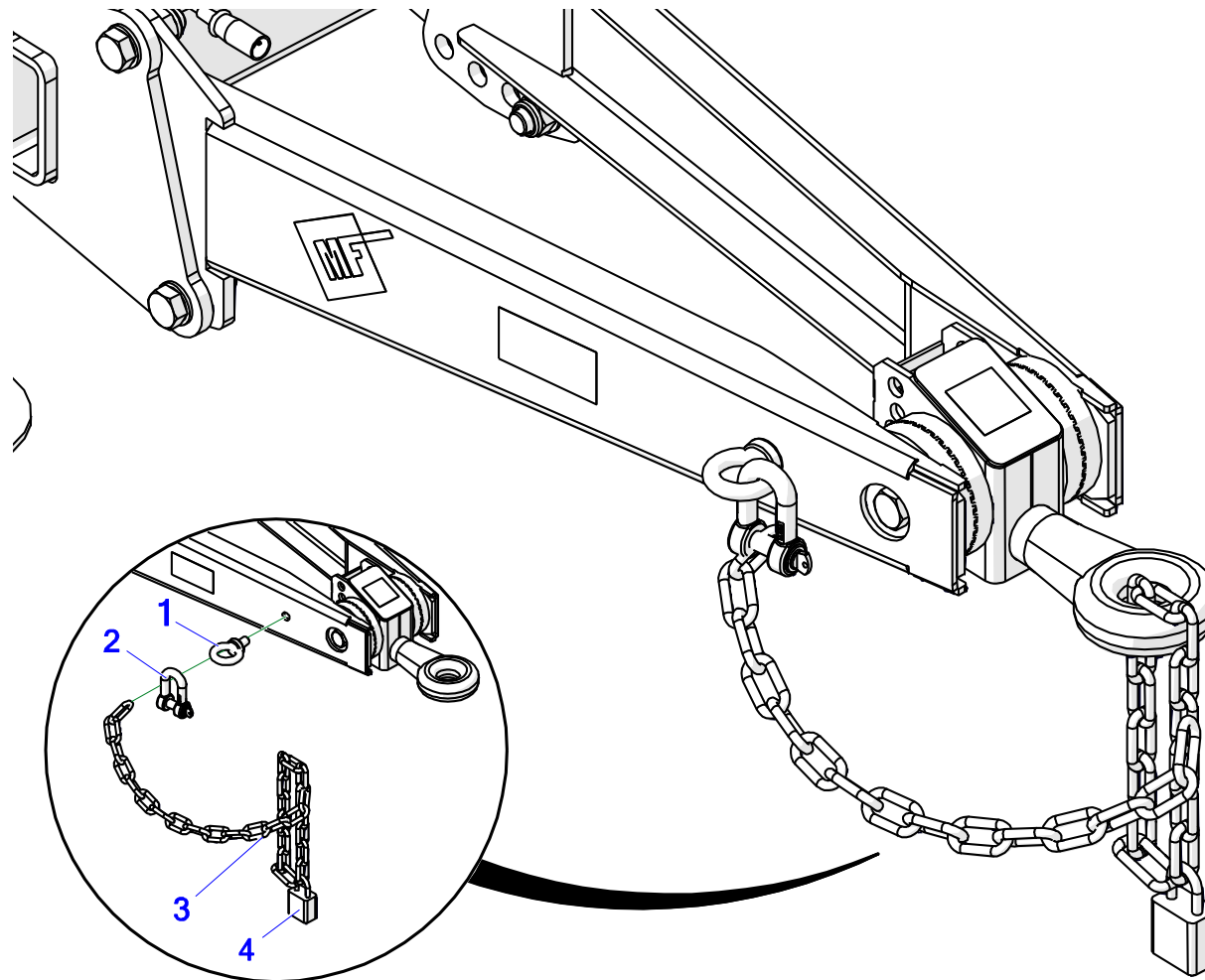


Tabela 25. Zabezpieczenie zaczepu (HOMOLOGACJA EU)

<b>Nr</b>	<b>Indeks</b>	<b>Nazwa zespołu lub części</b>	<b>Ilość</b>
1.	POD-ELZ-000818	Śruba z uchem m16oc. DIN580	1
2.	POD-ELZ-000477	Szekla 16mm	1
3.	23LSFI8OC	Łańcuch gospodarczy 8mm oc 8x30x50 (0,7 m Z560)l	1
4.	POD-OGL-001109	Kłódka 50mm	1







Metal-Fach Sp. z o.o. stale doskonali swoje wyroby i dostosowuje ofertę do potrzeb klientów, w związku z tym zastrzega sobie prawo do wprowadzania zmian w wyrobach bez powiadamiania. Prosimy więc przed podjęciem decyzji o zakupie, o kontakt z autoryzowanym dealerm lub handlowcami Metal-Fach Sp. z o.o. Metal-Fach Sp. z o.o. wyklucza roszczenia związane z danymi i zdjęciami zawartymi w tym katalogu, przedstawiona oferta nie stanowi oferty w myśl przepisów Kodeksu Cywilnego.

Zdjęcia nie zawsze przedstawiają wyposażenie standardowe.

Oryginalne części zamienne są dostępne u autoryzowanych dealerów na terenie kraju i zagranicy oraz w sklepie firmowym Metal-Fach.

#### SERWIS

16-100 Sokółka, ul. Kresowa 62  
tel.: +48 85 711 07 80; fax: +48 85 711 07 93  
serwis@metalfach.com.pl

#### SPRZEDAŻ

16-100 Sokółka, ul. Kresowa 62  
tel.: +48 85 711 07 78; fax: +48 85 711 07 89  
handel@metalfach.com.pl

#### HURTOWNIA CZĘŚCI ZAMIENNYCH

16-100 Sokółka, ul. Kresowa 62

#### Sprzedaż Hurtowa:

tel.: +48 85 711 07 80; fax: +48 85 711 07 93  
serwis@metalfach.com.p

#### Sprzedaż Indywidualna:

tel.: +48 85 711 07 80; fax: +48 85 711 07 93  
serwis@metalfach.com.p

