



METAL-FACH



CHARGEUR FRONTAL

T229

CATALOGUE DES PIÈCES

ÉDITION 7

17.05.2023



Les informations contenues dans le mode d'emploi sont valables au jour de l'élaboration de la notice. Le fabricant se réserve le droit d'apporter des modifications de conception aux machines. Par conséquent, certaines dimensions ou illustrations peuvent ne pas correspondre à l'état réel de la machine livrée à l'utilisateur. Le fabricant se réserve le droit d'apporter des modifications de conception sans apporter aucune modification à ce mode d'emploi.

Table des matières

1. ENSEMBLE CHARGEUR.....	4
2. ENSEMBLE BRAS D'EXTENSION (JUSQU'À 03.2014)	6
3. ENSEMBLE CONNECTEUR IV (JUSQU'À 03.2014)	9
4. ENSEMBLE BRAS D'EXTENSION, VERSION V (à partir de 03.2014 jusqu'en 2016)	11
5. ENSEMBLE BRAS D'EXTENSION, VERSION V (À PARTIR DE 2016).....	15
6. ENSEMBLE CONNECTEUR III	20
7. ENSEMBLE CHÂSSIS DE FIXATION EURO / SMS	22
8. CHÂSSIS DE FIXATION SKIDSTEER	25
9. ENSEMBLE PIED D'APPUI.....	28
10. ENSEMBLE INDICATEUR DE NIVELLEMENT	30
11. SYSTÈME HYDRAULIQUE À DEUX SECTIONS.....	32
12. UNITÉ DE L'ÉLECTROVANNE	35
13. UNITÉ D'HYDROACCUMULATION – À MEMBRANE.....	38
14. UNITÉ D'HYDROACCUMULATION À PISTON.....	40
15. PICTOGRAMMES	42
NOTES.....	44

1. ENSEMBLE CHARGEUR

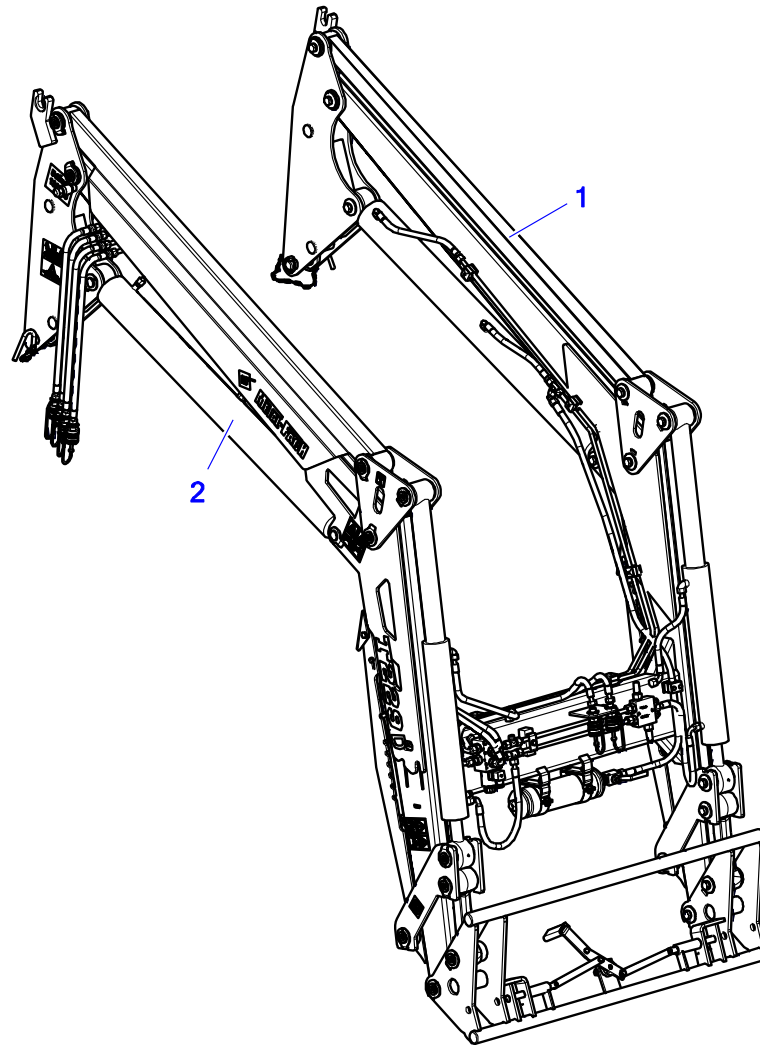


Tabela 1. Ensemble chargeur avec châssis SMS

N°	Type de chargeur				Nom de l'unité ou de la pièce
	T229-1	T229-K	T229-P	T229-D	
1	T229-100	T229-K00	-	T229-D00	Ensemble bras d'extension (à partir de 03.2014)
	T229-V.100	T229-V.K00	T229-V.P00	T229-V.D00	Ensemble bras d'extension (à partir de 2016)
2	Voir page 32				Système hydraulique
3	Selon le modèle du tracteur				Châssis monté sur le tracteur

Tabela 2. Ensemble chargeur avec châssis EURO

N°	Type de chargeur				Nom de l'unité ou de la pièce
	T229-1	T229-K	T229-P	T229-D	
1	T229-110	T229-K10	-	T229-D10	Ensemble bras d'extension (à partir de 03.2014)
	T229-V.110	T229-V.K10	T229-V.P10	T229-V.D10	Ensemble bras d'extension (à partir de 2016)
2	Voir page 32				Système hydraulique
3	Selon le modèle du tracteur				Châssis monté sur le tracteur

Tabela 3. Ensemble chargeur sur châssis SkidSteer

N°	Type de chargeur				Nom de l'unité ou de la pièce
	T229-1	T229-K	T229-P	T229-D	
1	T229-V.120	T229-V.K20	T229-V.P20	T229-V.D20	Ensemble bras d'extension
2	Voir page 32				Système hydraulique
3	Selon le modèle du tracteur				Châssis monté sur le tracteur

2. ENSEMBLE BRAS D'EXTENSION (JUSQU'À 03.2014)

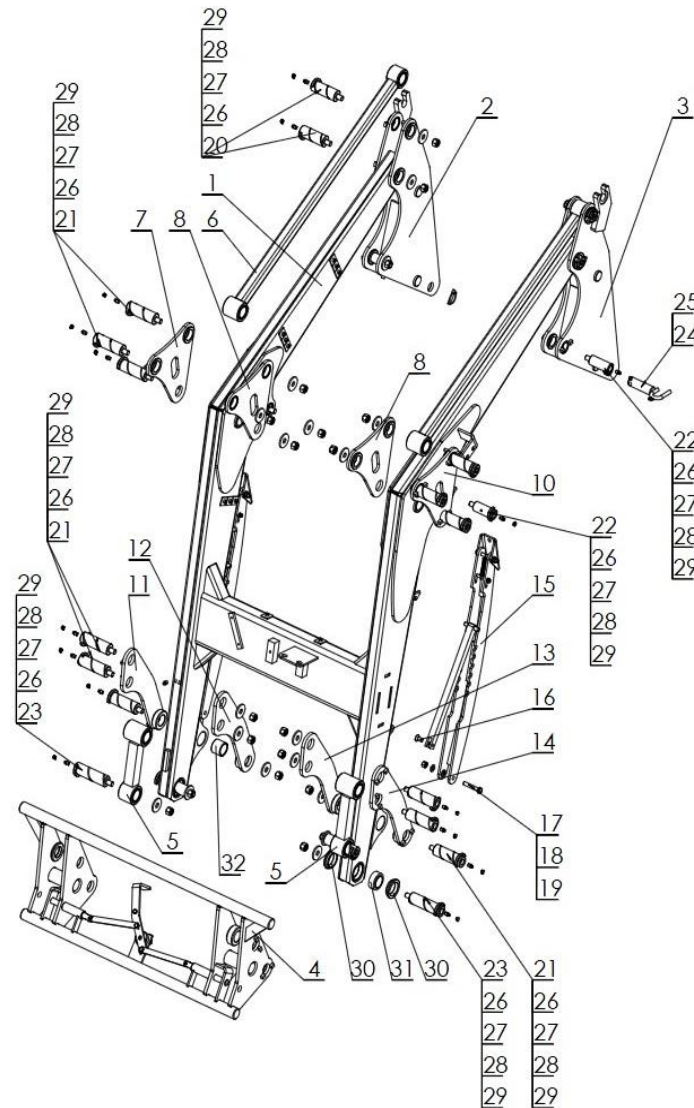


Tabela 4. Ensemble bras d'extension (jusqu'à 03.2014)

N°	Référence			Nom de l'unité ou de la pièce	Quantité
	Type de chargeur				
	T229-1	T229-K	T229-D		
1	T229-1 180.000.000	T229-K 180.000.000	T229-D 180.000.000	Bras d'extension	1
2	T229-1 012.000.000.2P			Levier I droit	1
3	T229-1 012.000.000.2L			Levier I gauche	1
4	T229-1 008.000.000 (SMS) T229-1 080.000.000.1 (Euro)	T229-K 008.000.000 (SMS) T229-K 080.000.000 (Euro)		Ensemble châssis de fixation	1
5	T229-1 010.000.000			Ensemble connecteur III	2
6	T229-1 011.000.000		T229-D 011.000.000	Ensemble connecteur IV	2
7	T229-1 000.014.000.1P			Support II droit	1
8	T229-1 000.013.000.1P			Support I droit	1
9	T229-1 000.013.000.1L			Support I gauche	1
10	T229-1 000.014.000.1L			Support II gauche	1
11	T229-1 000.016.000P			Support IV droit	1
12	T229-1 000.015.000P			Support III droit	1
13	T229-1 000.015.000L			Support III gauche	1
14	T229-1 000.016.000L			Support IV gauche	1
15	T229-1 066.000.000			Ensemble pied d'appui	2

N°	Référence			Nom de l'unité ou de la pièce	Quantité
	Type de chargeur				
	T229-1	T229-K	T229-D		
16	POD-ELZ-000482			Vis à tête fraisée 12x25oc DIN7991	2
17	23S12/70OC 8,8			Vis 12x70oc	2
18	23P12OC			Rondelle circulaire 13	2
19	23NS12OC			Écrou autobloquant M12	2
20	T229-1 000.020.000			Ensemble broche II	4
21	T229-1 000.021.000			Ensemble broche III	12
22	T229-1 000.022.000			Ensemble broche IV	4
23	T229-1 000.020.000 (châssis SMS)			Ensemble broche II	4
	T229-1 000.200.000 (châssis Euro)				4
24	T229-1 000.029.001			Ensemble broche de blocage	2
25	23PR11			Goupille avec anneau	2
26	23SM10/1			Graisser M10x1	24
27	23KOC			Capuchon de protection	24
28	POD-ELZ-000455			Rondelle spéciale fi 17x50x6	24
29	23NS16OC			Écrou autobloquant M16	24
30	T229-1 018.000.011			Manchon de butée I	8
31	25L040GE			Palier à alignement automatique	4
32	25T40/50/40			Anneau autolubrifiant	2

3. ENSEMBLE CONNECTEUR IV (JUSQU'À 03.2014)

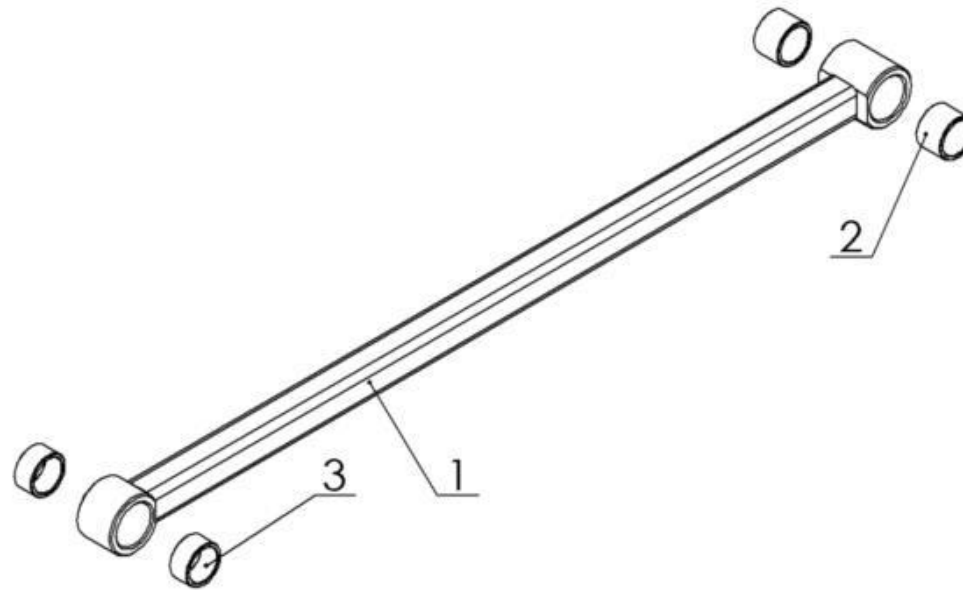


Tabela 5. Ensemble connecteur IV (Jusqu'à 03.2014)

N°	Référence			Nom de l'unité ou de la pièce	Quantité
	Type de chargeur				
	T229-1	T229-K	T229-D		
1	T229-1 011.001.000		T229-D 011.001.000	Raccord	1
2	25T40/50/35			Douille autolubrifiante 40H8/50R7x35	2
3	25T40/50/25			Douille autolubrifiante 40H8/50R7x25	2

4. ENSEMBLE BRAS D'EXTENSION, VERSION V (à partir de 03.2014 jusqu'en 2016)

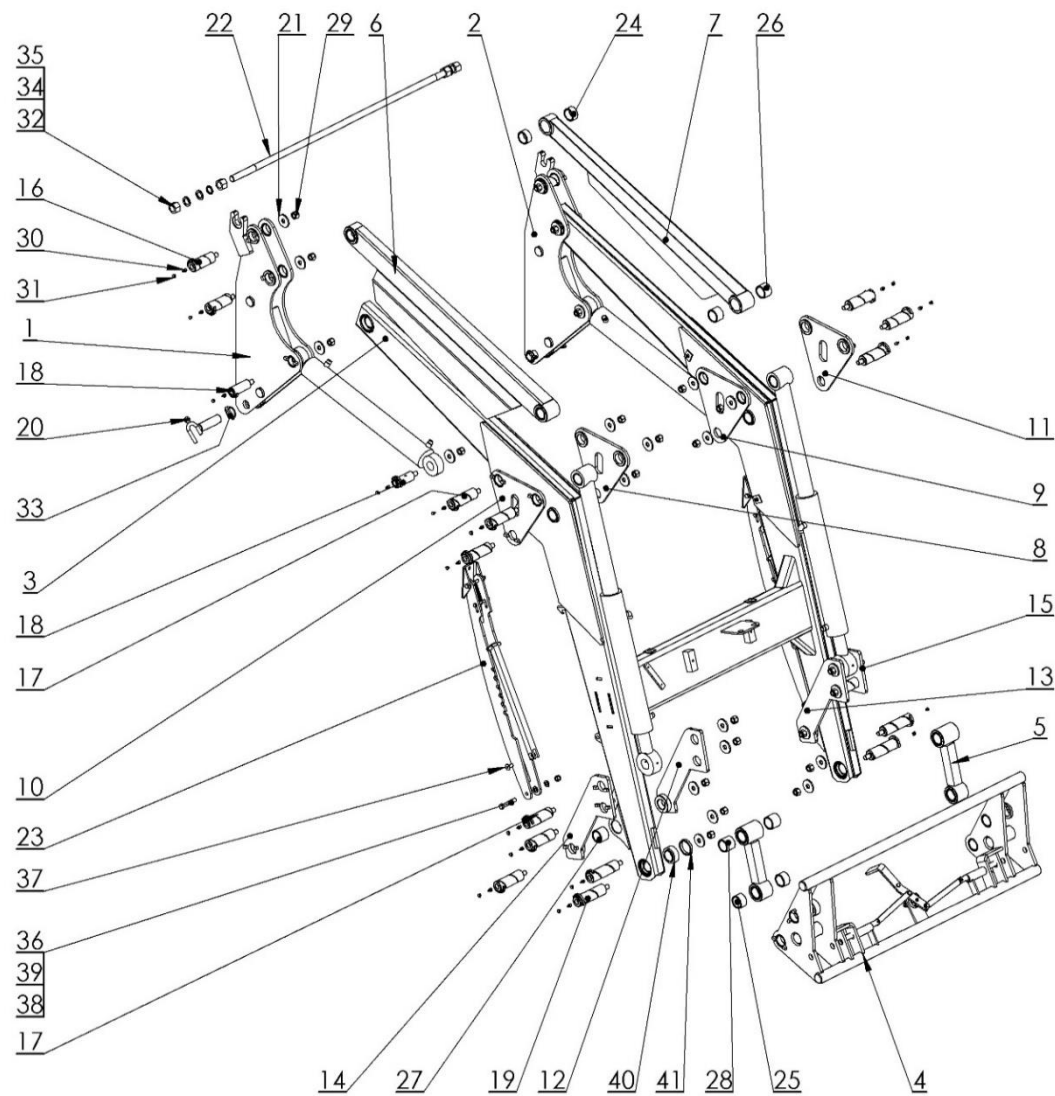


Tabela 6. Ensemble bras d'extension, version V (à partir de 03.2014 jusqu'en 2016)

N°	Référence			Nom de l'unité ou de la pièce	Quantité
	Type de chargeur				
	T229-1	T229-K	T229-D		
1	T229-1 012.000.000.2P			Levier I droit	1
2	T229-1 012.000.000.2L			Levier I gauche	1
3	T229-1 180.000.000	T229-K 180.000.000	T229-D 180.000.000	Bras d'extension	1
4	T229-1 008.000.000 (SMS) T229-1 080.000.000.1 (Euro)	T229-K 008.000.000 (SMS) T229-K 080.000.000 (Euro)		Ensemble châssis de fixation	1
5	T229-1 010.000.000			Ensemble connecteur III	2
6	T229-1 110.001.000		T229-D.110.001.000	Ensemble connecteur IV	2
7	T229-1 110.002.000		T229-D.110.002.000	Ensemble connecteur IV	1
8	T229-1.130.001.000			Support II droit	1
9	T229-1.130.002.000			Support I droit	1
10	T229-1.140.001.000			Support I gauche	1
11	T229-1.140.002.000			Support II gauche	1
12	T229-1.150.001.000			Support IV droit	1
13	T229-1.150.002.000			Support III droit	1
14	T229-1.160.001.000			Support III gauche	1
15	T229-1.160.002.000			Support IV gauche	1

N°	Référence			Nom de l'unité ou de la pièce	Quantité
	Type de chargeur				
	T229-1	T229-K	T229-D		
16	T229-1 000.020.000			Ensemble broche II	4
17	T229-1 000.021.000			Ensemble broche III	12
18	T229-1 000.022.000			Ensemble broche IV	4
19	T229-1 000.020.000 (châssis SMS) T229-1 000.200.000 (châssis Euro)			Ensemble broche II	4 4
20	T229-1 000.029.000			Ensemble broche de blocage	2
21	POD-ELZ-000455			Rondelle spéciale 17x50x6	24
22	T229-1 000.000.005	T229-K 000.000.005		Tige de raccordement II	4
23	T229-1.066.000.000			Ensemble pied d'appui	2
24	25T40/50/25			Anneau autolubrifiant	4
25	25T40/50/30			Anneau autolubrifiant	4
26	25T40/50/35			Anneau autolubrifiant	4
27	25T40/50/40			Anneau autolubrifiant	4
28	25T40/50/42			Anneau autolubrifiant	2
29	23NS16OC			Écrou autobloquant M16	24
30	23SM10/1			Graisser M10x1	24
31	23KOC			Capuchon de protection	24
32	23N24OC			Écrou M24	4

N°	Référence			Nom de l'unité ou de la pièce	Quantité
	Type de chargeur				
	T229-1	T229-K	T229-D		
33	23PR11			Goupille d'attelage agricole	2
34	23P24OC			Rondelle circulaire 24	4
35	23P24SPOC			Rondelle à ressort 24	2
36	23S12/70OC 8,8			Vis 12x70oc	2
37	POD-ELZ-000482			Vis à tête fraisée 12x25oc DIN7991	2
38	23P12OC			Rondelle circulaire 13	2
39	23NS12OC			Écrou autobloquant M12	2
40	25L040GE			Palier à alignement automatique	4
41	T229-1.018.000.011			Manchon de butée I	4

5. ENSEMBLE BRAS D'EXTENSION, VERSION V (À PARTIR DE 2016)

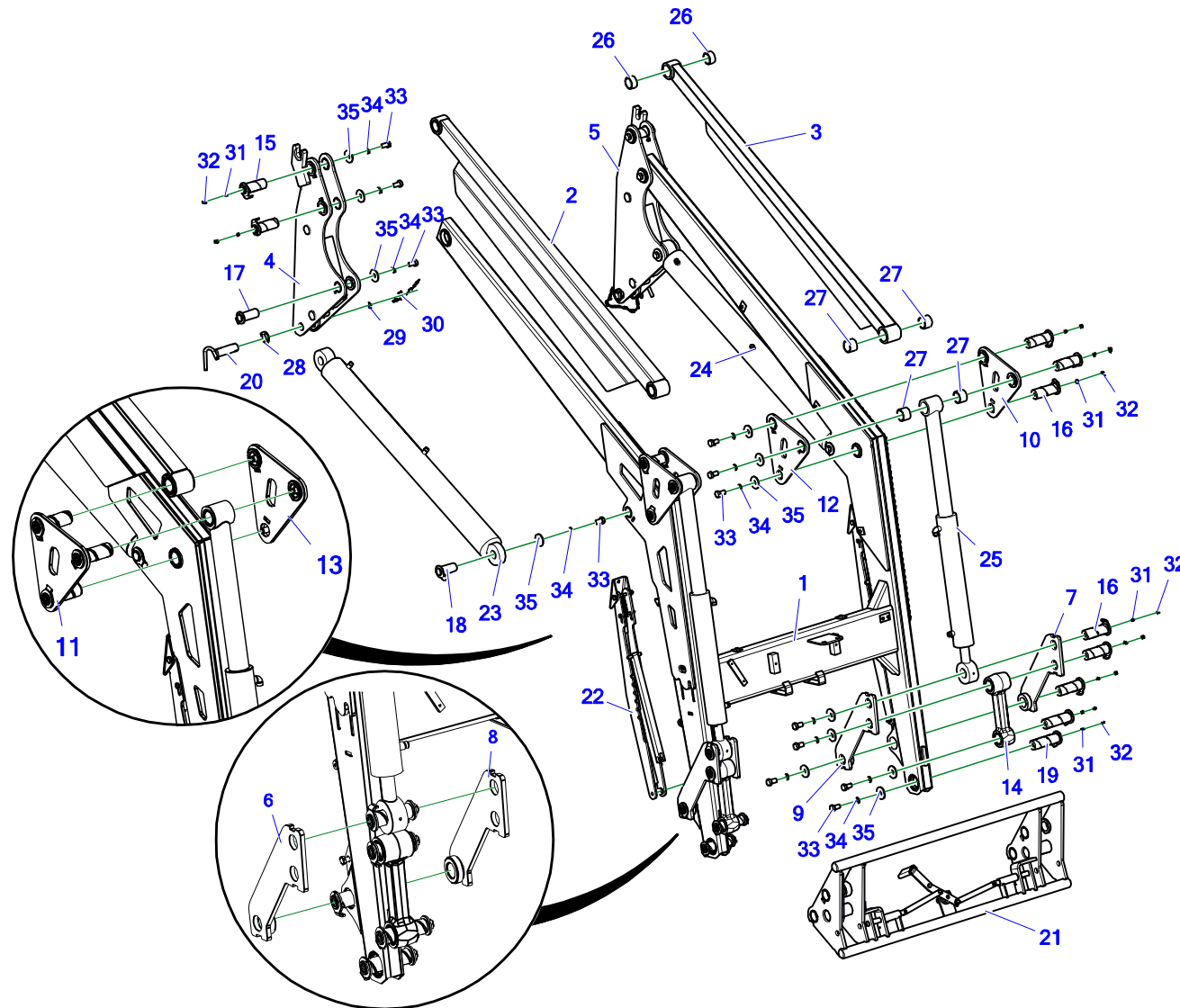


Tabela 7. Ensemble bras d'extension, version V (à partir de 2016)

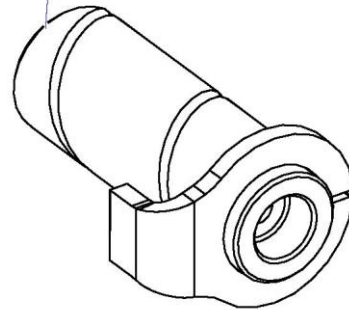
N°	Référence				Nom de l'unité ou de la pièce	Quantité
	Type de chargeur					
	T229-1	T229-K	T229-P	T229-D		
1	T229-1 180.000.000.3	T229-K 180.000.000.3	T229-P 180.000.000	T229-D 180.000.000.3	Bras d'extension	1
2	T229-1 110.001.000.1		T229-P 110.001.000	T229-D 110.001.000.2	Connecteur droit soudé	1
3	T229-1 110.002.000.1		T229-P 110.002.000	T229-D 110.002.000.2	Connecteur gauche soudé	1
4	T229-1 012.000.000.4P				Levier I droit	1
5	T229-1 012.000.000.4L				Levier I gauche	1
6	T229-1 160.001.000.1	T229-1 160.001.000.1	T229-1 150.002.000.1	T229-1 160.001.000.1	Support IV droit	1
7	T229-1 160.002.000.1	T229-1 160.002.000.1	T229-1 150.001.000.1	T229-1 160.002.000.1	Support IV gauche	1
8	T229-1 150.001.000.1	T229-1 150.001.000.1	T229-1 150.001.000.1	T229-1 150.001.000.1	Support III droit	1
9	T229-1 150.002.000.1	T229-1 150.002.000.1	T229-1 150.002.000.1	T229-1 150.002.000.1	Support III gauche	1
10	T229-1 140.002.000.1	T229-1 140.002.000.1	T229-1 130.002.000.1	T229-1 140.002.000.1	Support II gauche	1
11	T229-1 140.001.000.1	T229-1 140.001.000.1	T229-1 130.001.000.1	T229-1 140.001.000.1	Support II droit	1
12	T229-1 130.002.000.1	T229-1 130.002.000.1	T229-1 130.002.000.1	T229-1 130.002.000.1	Support I gauche	1
13	T229-1 130.001.000.1	T229-1 130.001.000.1	T229-1 130.001.000.1	T229-1 130.001.000.1	Support I droit	1
14	T229-1.010.000.000				Ensemble connecteur III	2
15*	T229-1 000.020.000.2				Ensemble broche I	4

N°	Référence				Nom de l'unité ou de la pièce	Quantité
	Type de chargeur					
	T229-1	T229-K	T229-P	T229-D		
16*	T229-1 000.021.000.2				Ensemble broche III	12
17*	T229-1 000.023.000.1				Ensemble broche du vérin II	2
18*	T229-1 000.022.000.2				Ensemble broche du vérin I	2
19*	T229-1 000.200.000.3 (châssis Euro) T229-1 000.020.000.2 (châssis sms) T229-1 000.021.000.2 (châssis de SkidSteer)	T229-1 000.200.000.3 (châssis Euro) T229-1 000.020.000.2 (châssis sms) T229-1 000.021.000.2 (châssis de SkidSteer)	T229-1 000.200.000.3 (châssis Euro) T229-1 000.020.000.2 (châssis sms) T229-1 000.021.000.2 (châssis de SkidSteer)	T229-1 000.200.000.3 (châssis Euro) T229-1 000.020.000.2 (châssis sms) T229-1 000.021.000.2 (châssis de SkidSteer)	Ensemble broche II Ensemble broche I Ensemble broche III	4
20*	T229-1 000.029.000.1				Broche de blocage	2
21	T229-1 080.000.000.1	T229-K 080.000.000	T229-P 080.000.000		Ensemble châssis Euro	1
	T229-1 280.000.000	T229-K 280.000.000	T229-K 280.000.000	T229-K 280.000.000	Ensemble châssis SkidSteer	
	T229-1 008.000.000	T229-P 008.000.000.1	T229-P 008.000.000.1	T229-P 008.000.000.1	Ensemble châssis de fixation SMS	
22	T229-1 066.000.000				Ensemble pied d'appui	2
23	24SCJ70/40/500 P	24S90/45/500P	POD-HSL-000204	24SCJ90/45/500 S-40	Vérin droit	1
24	24SCJ70/40/500	24S90/45/500L	POD-HSL-000203	24SCJ90/45/500	Vérin gauche	1
25	24SCJ70/36/400	24SCJ80/45/400	24SCJ80/45/400	24SCJ80/45/400	Vérin de basculement	2

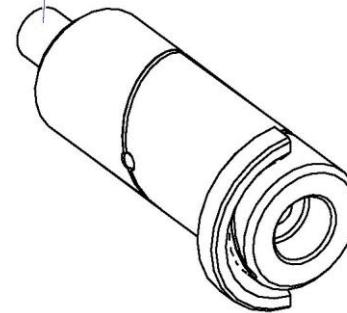
N°	Référence				Nom de l'unité ou de la pièce	Quantité
	Type de chargeur					
	T229-1	T229-K	T229-P	T229-D		
26	25T40/50/25				Douille autolubrifiante 40H8/50R7x25	4
27	25T40/50/35				Douille autolubrifiante 40H8/50R7x35	8
28	23PR11				Goupille avec anneau 11	2
29	23KK				Porte-clés	2
30	25LS				Chaîne d'attelage Ø 2 mm	2
31	23SM10/1				Graisser M10x1,0 droit	20
32	23KOC				Capuchon de protection rouge	20
33	23S16/30OC 5,8-B				Vis 16x30oc 8,8 82105 82105	24
34	POD-ELZ-001066				Rondelle spéciale SCHNORR M16 type S	24
35	T229-1.000.000.023				Rondelle spéciale POD- ELZ-000455	24

*Faites attention en choisissant les broches ! (voir la figure ci-dessous)

Broche de nouveau type



Broche de type ancien



6. ENSEMBLE CONNECTEUR III

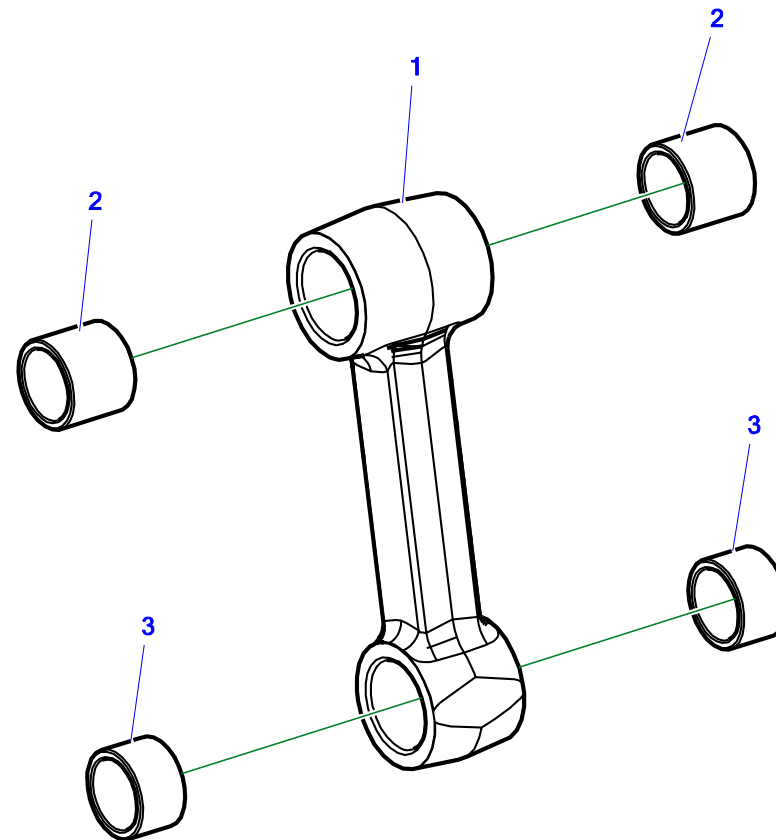


Tabela 8. Ensemble connecteur III

N°	Référence				Nom de l'unité ou de la pièce	Quantité
	Type de chargeur					
	T229-1	T229-K	T229-P	T229-D		
1	T229-1 010.002.001				Connecteur III, pièce forgée	1
2	25T40/50/42				Douille autolubrifiante 40H8/50R7x42	2
3	25T40/50/30				Douille autolubrifiante 40H8/50R7x30	2

7. ENSEMBLE CHÂSSIS DE FIXATION EURO / SMS

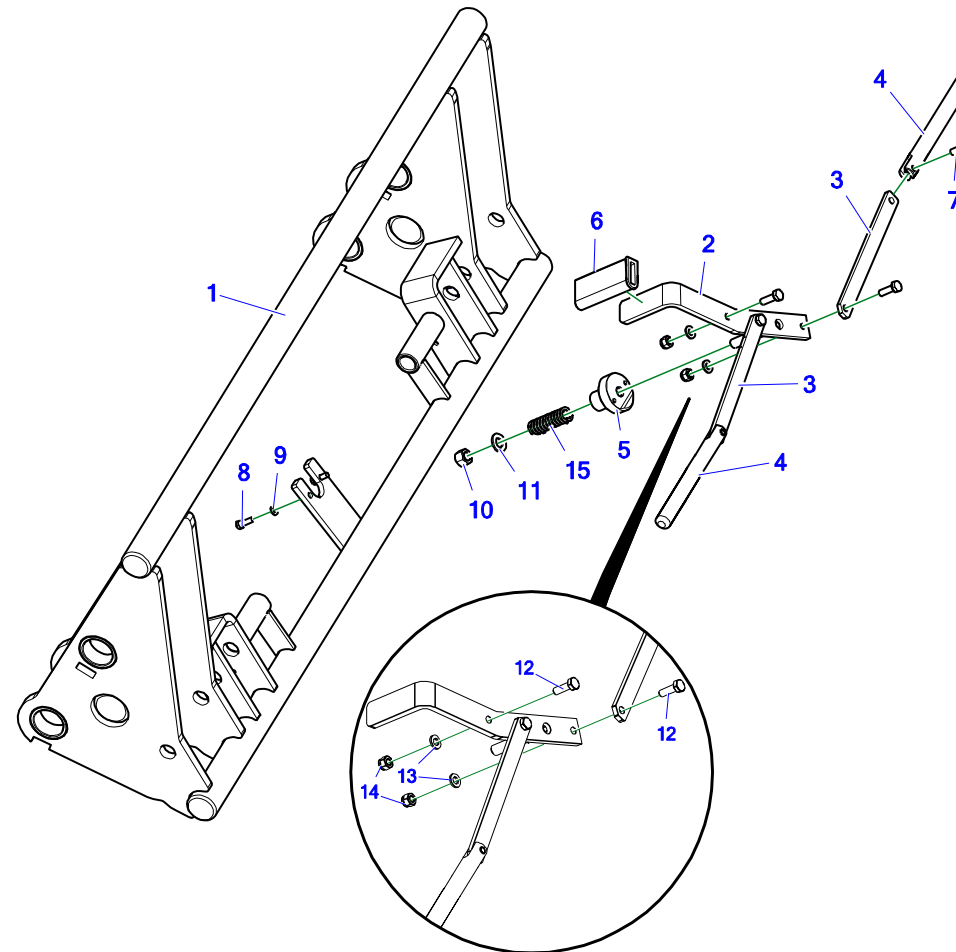


Tabela 9. Ensemble châssis de fixation euro / sms

N°	Référence				Nom de l'unité ou de la pièce	Quantité
	Type de chargeur					
	T229-1	T229-K	T229-P	T229-D		
1	T229-1 080.001.000.3 (EURO) T229-1 008.001.000.1 (SMS)	T229-K 080.001.000.2 (EURO) T229-P 008.001.000.1 (SMS)	T229-P 080.001.000 (EURO) T229-P 008.001.000.1 (SMS)	T229-K 080.001.000.2 (EURO) T229-P 008.001.000.1 (SMS)	Châssis	1
2	T229-1 008.002.100.1				Bras I	1
3	T229-1.008.002.002				Bras II	2
4	T229-1 080.002.003 (EURO) T229-1 008.002.003 (SMS)				Broche	2
5	T229-1 008.002.004				Logement	1
6	POD-TSZ-000329				Couvre-poignée 30x8x10x12 – T229	1
7	SUB-ELZ-000347 (EURO) 23K8/25 (SMS)				Goupille élastique 8x20 DIN 1481. Goupille élastique 8x25 DIN 1481	2
8	23S6/20				Vis 6x20oc 8,8 82105 82105 8,8	2
9	23P6OOC				Rondelle circulaire 6oc 82005 82005	2
10	23NS12OC				Écrou autobloquant m12oc 82175 8 82175 8	1
11	23P12OC				Rondelle circulaire 12oc 82005	1

N°	Référence				Nom de l'unité ou de la pièce	Quantité
	Type de chargeur					
	T229-1	T229-K	T229-P	T229-D		
12	23S8/25OC8.8				Vis 8x25oc 8,8 82105 82105	3
13	23P8OOC				Rondelle circulaire 8oc 82005 82005	3
14	23NS8OC				Écrou autobloquant m8oc 82175 8 82175 8	3
15	23S3/12,5/60				Ressort de pression 3/18,5/60/14 oc (maz-2645) (KIG)	1

8. CHÂSSIS DE FIXATION SKIDSTEER

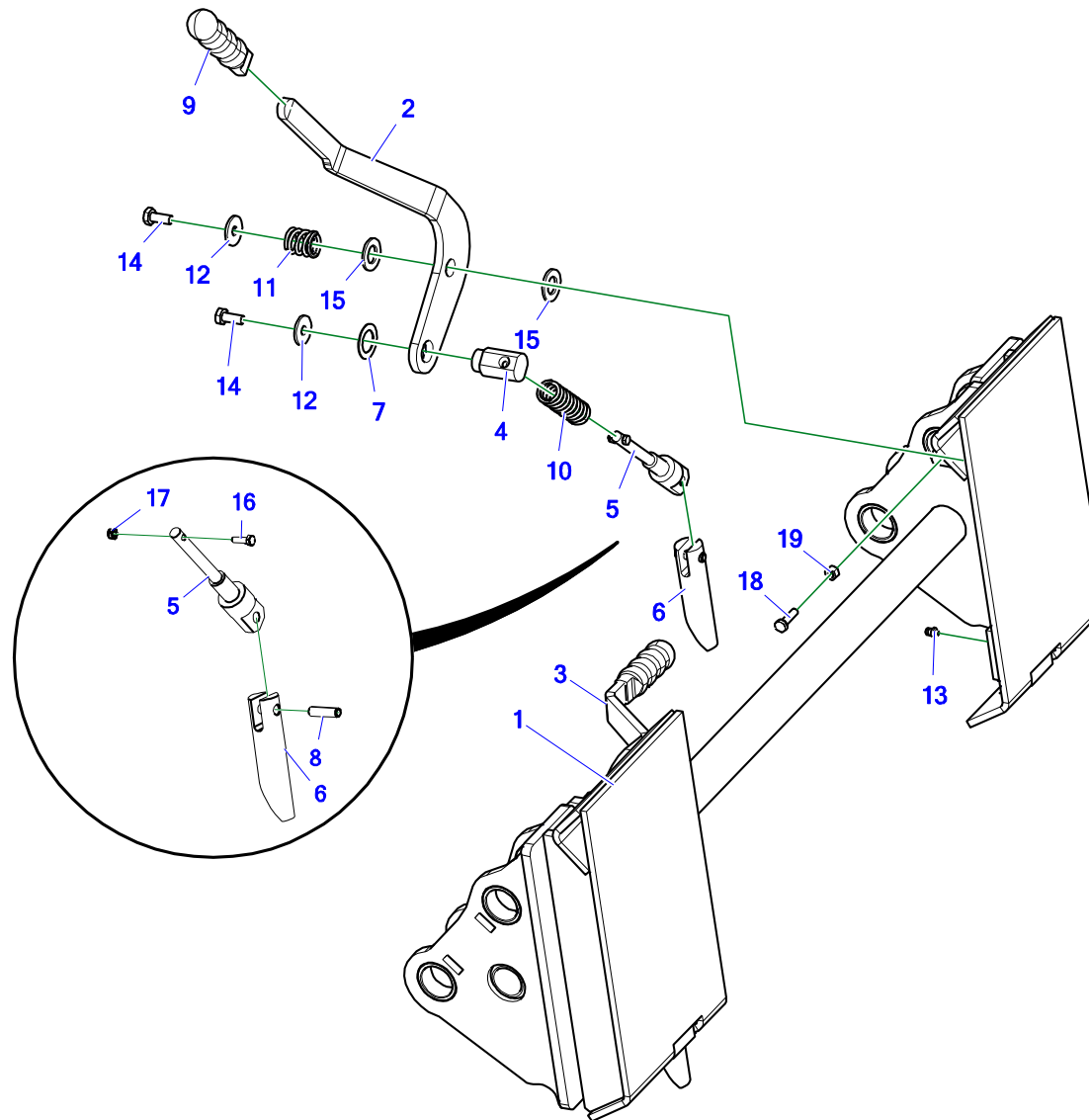


Tabela 10. Châssis de fixation Skidsteer

N°	Référence				Nom de l'unité ou de la pièce	Quantité
	Type de chargeur					
	T229-1	T229-K	T229-P	T229-D		
1	T229-K 280.001.000.1				Châssis Skidsteer	1
2	T229-1 280.000.001L				Levier gauche	1
3	T229-1 280.000.001P				Levier droit	1
4	T229-1 280.000.004				Broche de pivotement	2
5	T229-1 280.000.003				Broche de ressort	2
6	T229-1 280.000.002				Broche de blocage	2
7	T229-1 280.000.008				Cale de réglage 1,5 mm	2
8	POD-ELZ-001002				Goupille élastique 10x36 DIN 1481	2
9	POD-TSZ-000291				Couvercle de poignée pour le châssis du chargeur L120 fi35	2
10	T229-1 280.000.007				Long ressort	2
11	T229-1 280.000.005				Ressort court	2
12	POD-ELZ-000413				Rondelle circulaire 10oc pow 82019	4
13	23SM				graisseur M6x1,0 droit	2
14	23S10/25OC 8,8				Vis 10x25oc 8,8 82105 82105	4
15	23P20OOC				Rondelle circulaire 20oc 82005 82005	4

N°	Référence				Nom de l'unité ou de la pièce	Quantité
	Type de chargeur					
	T229-1	T229-K	T229-P	T229-D		
16	23S6/20				Vis 6x20oc 8,8 82105 82105 8,8	2
17	23NS6OC				Écrou autobloquant m6oc 82175 8 82175 8	2
18	23S8/30OC/8,8				Vis 8x30oc 8.8 82105 82105	4
19	23N8OC				Écrou m8oc 82144 5 82144 5	4

9. ENSEMBLE PIED D'APPUI

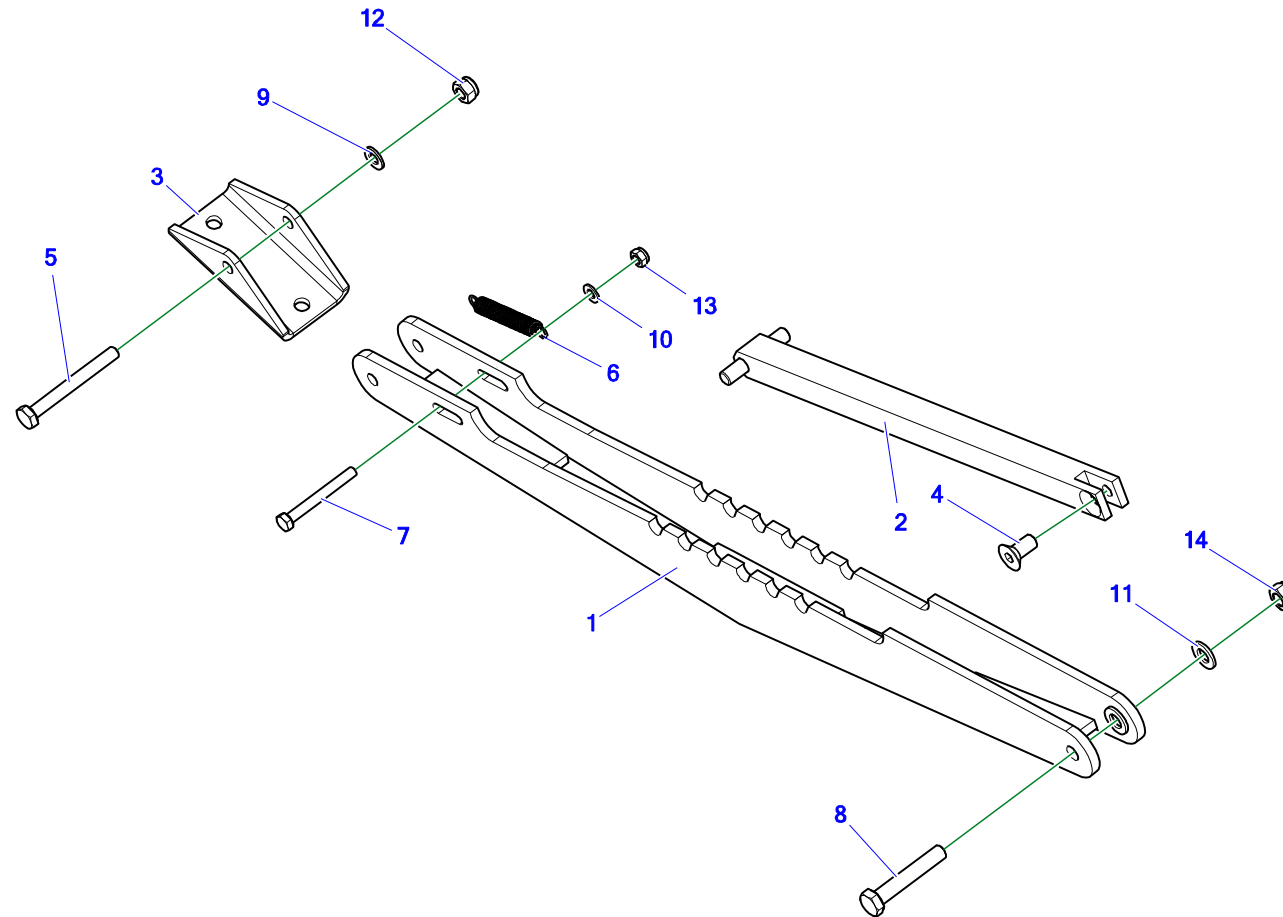


Tabela 11. Ensemble pied d'appui

N°	Référence				Nom de l'unité ou de la pièce	Quantité
	Type de chargeur					
	T229-1	T229-K	T229-P	T229-D		
1	T229-1 066.001.000.1				Cadre du pied	1
2	T229-1 066.003.000				Ensemble support du pied	1
3	T229-1 066.000.002.1				Pied	1
4	POD-ELZ-000482				Vis Allen à tête fraisée 12x25oc 8,8 DIN7991	1
5	POD-ELZ-000462				Vis 10x90oc 8,8 82101	1
6	23SN1.5/13/90				Ressort de tension 1,5/13/90/44 oc (maz-1782) (KIG)	1
7	23S8/70OC				Vis 8x70oc 8,8 82101 82101	1
8	23S12/70OC 8,8				Vis 12x70oc 8,8 82101 82101	1
9	23P10 82005				Rondelle circulaire 10oc 82005 82005	1
10	23P8OOC				Rondelle circulaire 8oc 82005 82005	1
11	23P12OC				Rondelle circulaire 12oc 82005	1
12	23NS10OC				Écrou autobloquant m10oc 82175 8 82175 8	1
13	23NS8OC				Écrou autobloquant m8oc 82175 8 82175 8	1
14	23NS12OC				Écrou autobloquant m12oc 82175 8 82175 8	1

10. ENSEMBLE INDICATEUR DE NIVELLEMENT

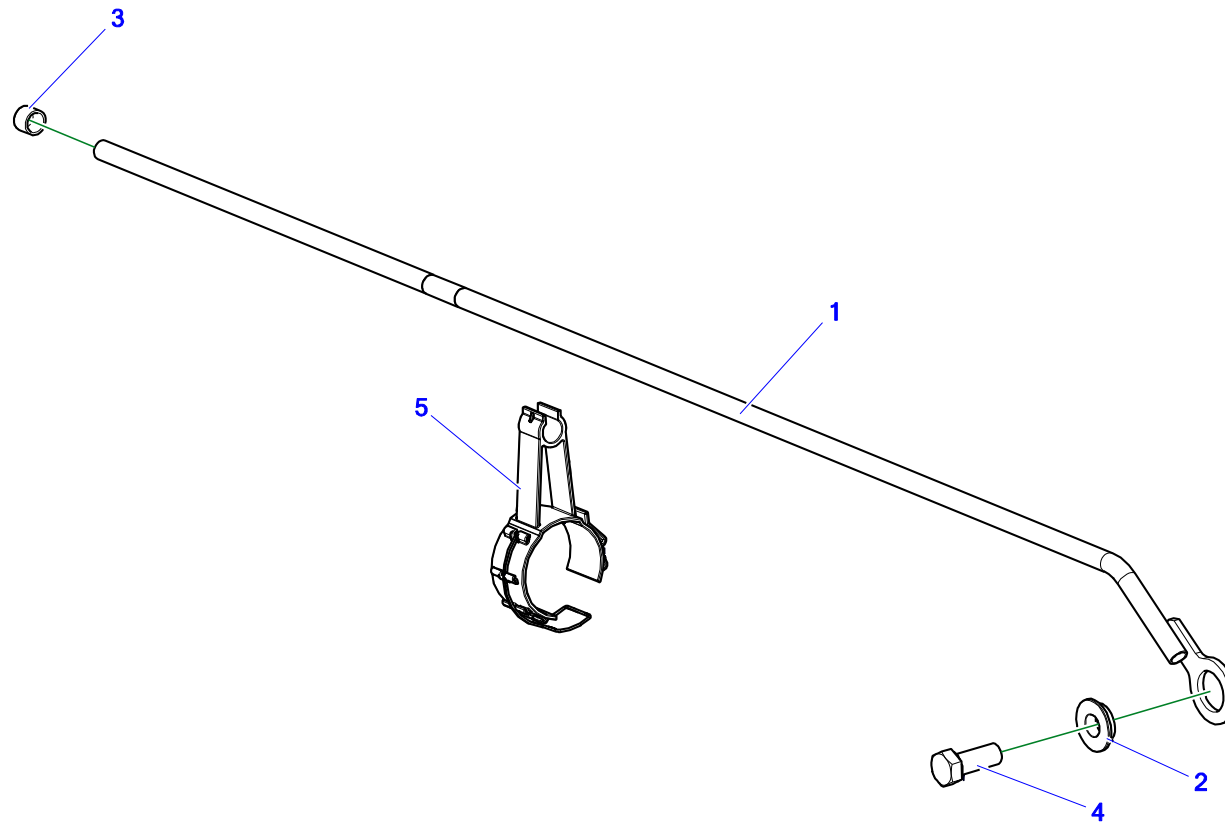


Tabela 12. Ensemble indicateur de nivellement

N°	Référence				Nom de l'unité ou de la pièce	Quantité
	Type de chargeur					
	T229-1	T229-K	T229-P	T229-D		
1	T229-1 052.001.000				Ensemble tige de l'indicateur de nivellement	1
2	T229-1 052.000.002				Manchon d'écartement	1
3	POD-TSZ-000226				Bouchon circulaire extérieur 14 mm (Es-FCWA-0143-013)	1
4	23S16/35 8,8OC				Vis 16x40oc 8,8 82105 82105	1
5	POD-OGL-000932				Ensemble support de la tige de nivellement	1

11. SYSTÈME HYDRAULIQUE À DEUX SECTIONS

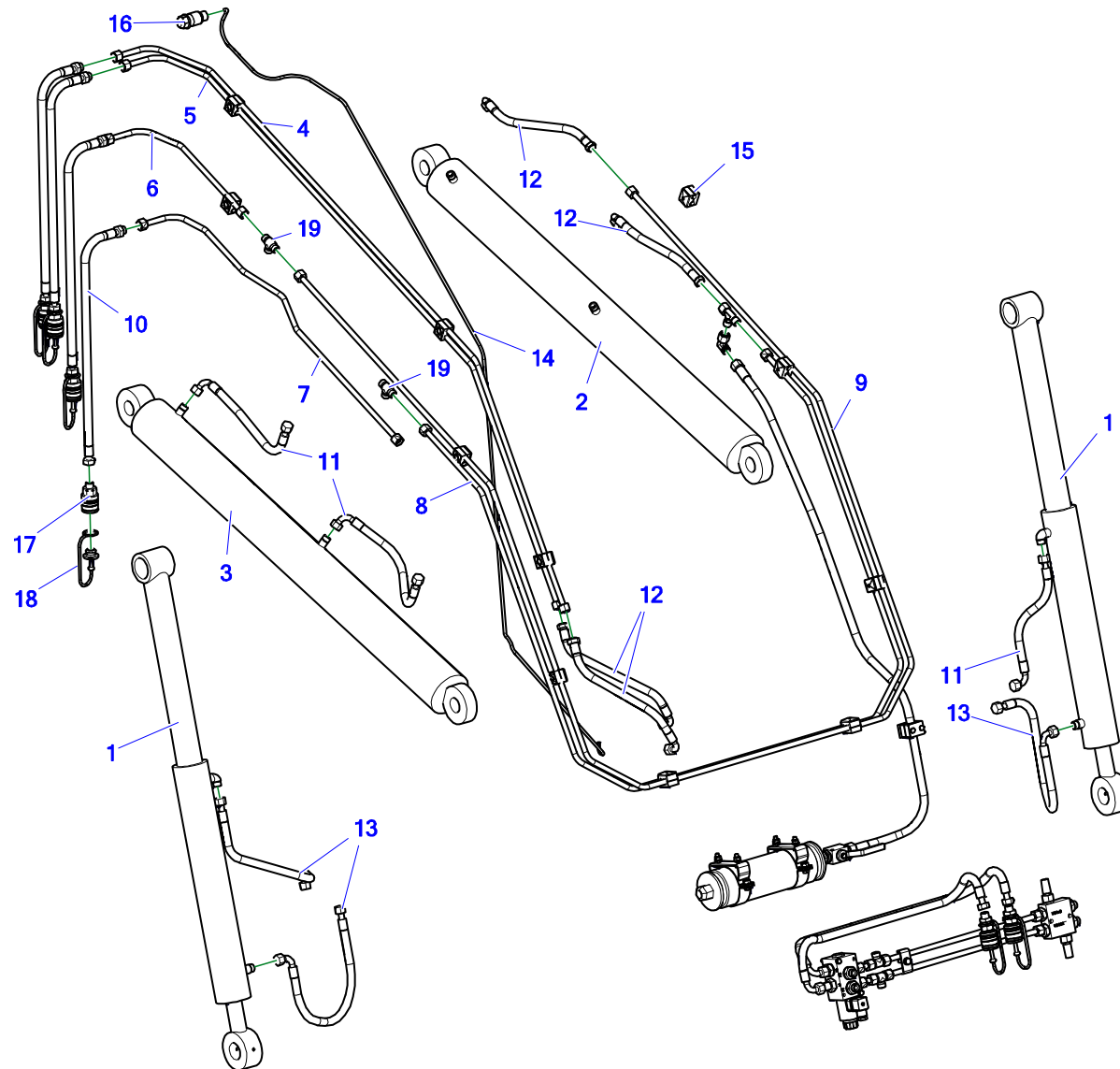


Tabela 13. Système hydraulique à deux sections

N°	Référence							Nom de l'unité ou de la pièce	Quantité
	Type de chargeur								
	T229-1 capacité de levage 1300 kg	T229-1 capacité de levage 1600 kg	T229-K capacité de levage 1300 kg	T229-K capacité de levage 1600 kg	T229-P capacité de levage 1300 kg	T229-P capacité de levage 1600 kg	T229-D capacité de levage 1600 kg		
1	POD-HSL-000223 70/36/400		POD-HSL-000223 70/36/400					Vérin	2
2	POD-HSL-000225 70/40/500	POD-HSL-000289 80/40/500	POD-HSL-000225 70/40/500	POD-HSL-000289 80/40/500	POD-HSL-000268 70/40/490	POD-HSL-000246 90/45/490	POD-HSL-000242 90/45/500	Vérin gauche	1
3	POD-HSL-000224 70/40/500	POD-HSL-000288 80/40/500	POD-HSL-000224 70/40/500	POD-HSL-000288 80/40/500	POD-HSL-000267 70/40/490	POD-HSL-000245 90/45/490	POD-HSL-000243 290/45/500	Vérin droit	1
4	POD-HPR-000467		POD-HPR-000467		T229-P 000.470.000		POD-HPR-000471	Conduite hydraulique en acier	1
5	POD-HPR-000466		POD-HPR-000466		T229-P 000.460.000		POD-HPR-000470	Conduite hydraulique en acier	1
6	POD-HPR-000465		POD-HPR-000465		T229-P 000.450.000		POD-HPR-000469	Conduite hydraulique en acier	1
7	POD-HPR-000464		POD-HPR-000464		T229-P 000.440.000		POD-HPR-000468	Conduite hydraulique en acier	1
8	POD-HPR-000119		POD-HPR-000120		T229-P 000.430.000		POD-HPR-000117	Conduite hydraulique en acier	1
9	POD-HPR-000118		POD-HPR-000121		T229-P 000.420.000		POD-HPR-000116	Conduite hydraulique en acier	1
10	24PAB10/2-900 13/10							Conduite hydraulique du chargeur AB/211/10 L-900	4

N°	Référence							Nom de l'unité ou de la pièce	Quantité
	Type de chargeur								
	T229-1 capacité de levage 1300 kg	T229-1 capacité de levage 1600 kg	T229-K capacité de levage 1300 kg	T229-K capacité de levage 1600 kg	T229-P capacité de levage 1300 kg	T229-P capacité de levage 1600 kg	T229-D capacité de levage 1600 kg		
11	POD-HPR-000110							Conduite hydraulique du chargeur AA90/211/10 L-400	3
12	24PA90B10/2-400							Conduite hydraulique du chargeur A90B/211/10 L-400	4
13	24PA90A10/2-550							Conduite hydraulique du chargeur AA90/211/10 L-550	3
14	POD-ELK-000192				POD-ELK-000193			Harnais électrique tura T229-1-D	1
15	POD-HPZ-000010-1							Support HBK Ø 12x2 double	11
16	POD-ELK-000198							Bouchon 251100	1
17	24ZG M18/1,5							Soupape à douille EURO M18x1,5	4
18	24ZGNE13							Bouchon pour manchon de raccord rapide EURO13 (vert, jaune, bleu, rouge)	4
19	24KT18/18/18							Raccord en T 18x18x18 12L	2

12. UNITÉ DE L'ÉLECTROVANNE

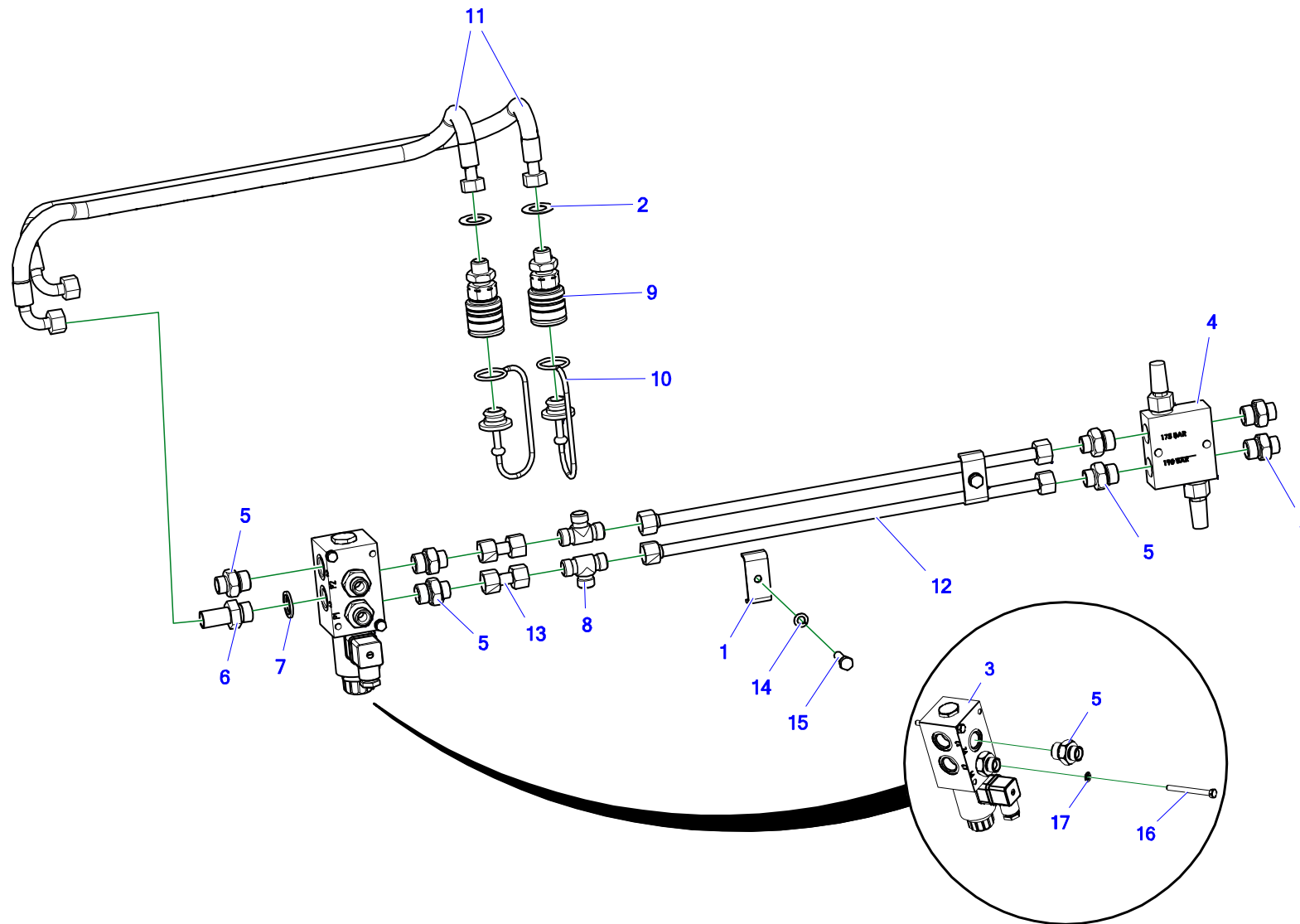


Tabela 14. Unité de l'électrovanne

N°	Référence				Nom de l'unité ou de la pièce	Quantité
	Type de chargeur					
	T229-1	T229-K	T229-P	T229-D		
1	T229-1 000.000.025.1				Collier de serrage II	2
2	T229-1 000.000.006				Rondelle 19x34x1	2
3	24DE				Diviseur à commande électrique 6/2	1
4	24ZP				Soupape de trop-plein transversale VBDC3802 210b -VAU 1/2 pouce	1
5	24KP1/2 18				Connecteur droit 1/2 edx18-1,5	9
6	24SG1/2-M18X1,5				Vis de paroi 0,5 in pour M18x1,5	1
7	POD-HPZ-000044-1				Rondelle en métal-caoutchouc PPM 1/2"	1
8	24KT18/18/18				Raccord en T 18x18x18 12L	2
9	POD-HZW-000039				Manchon pour raccord rapide EURO M18x1,5 longue	2
10	24ZGNE13				Bouchon pour manchon de raccord rapide EURO13 (vert, jaune, bleu, rouge)	2
11	24PA90A10/2-750				Conduite hydraulique du chargeur AA90/211/10 L-750	2
12	24PST229-1.000.049.001.2	T229-K.000.049.001.2			Conduite hydraulique en acier	2
13	24KZP18/18				Raccord à écrou droit 18x18-1,5 (tube)	2

N°	Référence				Nom de l'unité ou de la pièce	Quantité
	Type de chargeur					
	T229-1	T229-K	T229-P	T229-D		
14	23P8SPOC				Rondelle à ressort 8.2oc 82008 82008	2
15	23S8/30OC/8,8				Vis 8x30oc 8.8 82105 82105	2
16	POD-ELZ-000447				Vis 6x65oc 8.8 82101	2
17	23P6SPOC				Rondelle à ressort 6.1oc 82008 82008	2

13. UNITÉ D'HYDROACCUMULATION – À MEMBRANE

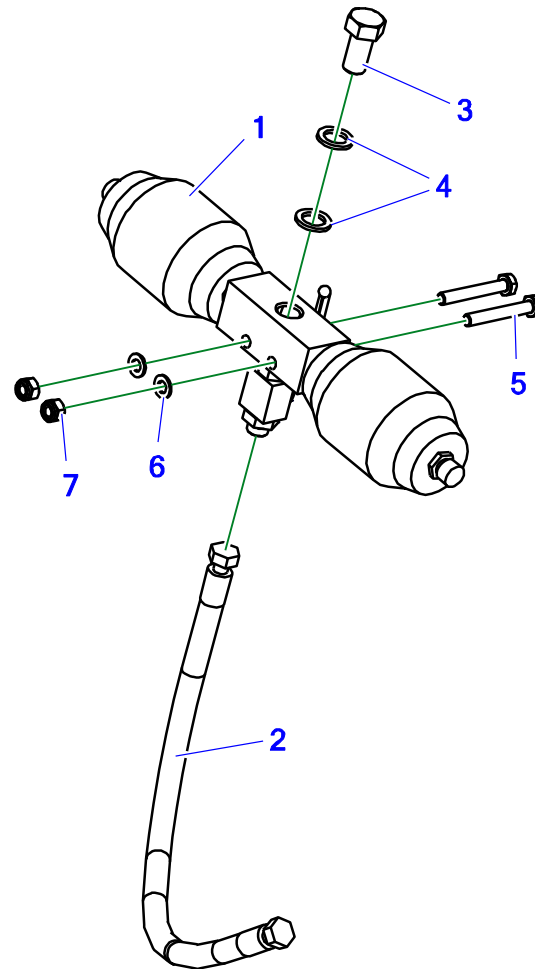


Tabela 15. Unité d'hydroaccumulation – à membrane

N°	Référence				Nom de l'unité ou de la pièce	Quantité
	Type de chargeur					
	T229-1	T229-K	T229-P	T229-D		
1	24HA				Unité de l'amortisseur hydraulique	1
2	AA/211/10 L-550				conduite en caoutchouc	1
3	POD-ELZ-000735				Vis en pouces 3/4x1.1/2 UNF (38–42 mm) 10,9 82105 oc.	1
4	POD-ELZ-000472				Rondelle NORD-LOCK NL20 (20,4x30,7x3)	2
5	POD-ELZ-000742				Vis 10x70oc 10,9 82101	2
6	23P10OOC				Rondelle circulaire 10cz 82005 82005	2
7	23NS10OC				Écrou autobloquant m10oc 82175 8 82175 8	2

14. UNITÉ D'HYDROACCUMULATION À PISTON

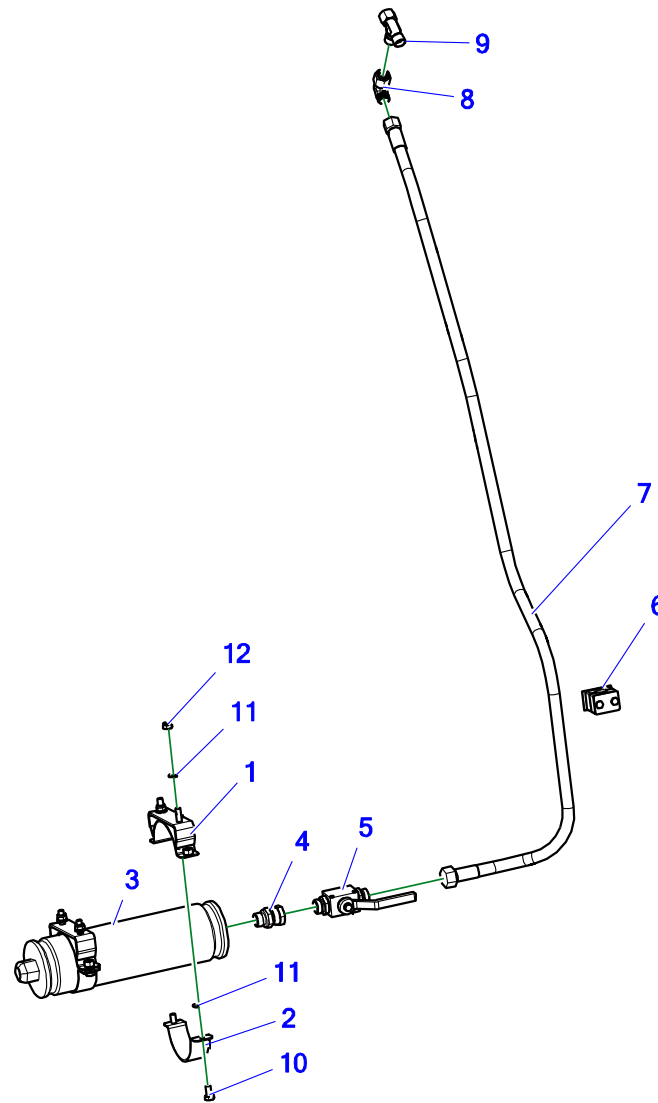


Tabela 16. Unité d'hydroaccumulation à piston

N°	Référence				Nom de l'unité ou de la pièce	Quantité
	Type de chargeur					
	T229-1	T229-K	T229-P	T229-D		
1	T229-1 000.001.000				Ensemble collier de batterie	2
2	T229-1 000.001.103				Collier 90 mm vissé	2
3	POD-HPZ-000289				Unité d'hydroaccumulation à piston 1 l 90x336 (25 bars)	1
4	24PP1/2 M22/1,5 FI15				Connecteur droit 1/2 in. – M22x1,5 Ø15 vissé	1
5	POD-HZW-000016-1				Soupape à bille RS2 15L (avec ouvertures)	1
6	POD-HPZ-000184				Support HBK Ø18 simple	1
7*	POD-HPR-000831		POD-HPR-000968		Tube en caoutchouc AA/241/10	1
8	24KPKN18X1,5				Connecteur coudé réglable AB M18x1,5 12L	1
9	POD-HKR-000121				Raccord en T non symétrique 18x18x18-1,5 12L écrou latéral	1
10	23S8/16 8,8 82105 OC				Vis 8x16oc 8,8 82105 82105	4
11	23P8OOC				Rondelle circulaire 8oc 82005 82005	8
12	23NS8OC				Écrou autobloquant m8oc 82175 8 82175 8	4

* Longueur des conduites : POD-HPR-000831 – L = 950 mm

POD-HPR-000968 – L = 1450 mm

15. PICTOGRAMMES







 AVANT DE METTRE EN MARCHÉ LA MACHINE, IL EST OBLIGATOIRE DE LIRE LE MODE D'EMPLOI ET DE SUIVRE À LA LETTRE LES RECOMMANDATIONS CONCERNANT LA SÉCURITÉ DE TRAVAIL LORS DE L'EXPLOITATION



 IL EST INTERDIT D'UTILISER LE CHARGEUR POUR LE LEVAGE QUI EXIGE LA PRÉSENCE DES PERSONNES À PROXIMITÉ DE LA CHARGE



 IL EST INTERDIT D'UTILISER LE CHARGEUR POUR LE LEVAGE QUI EXIGE LA PRÉSENCE DES PERSONNES À PROXIMITÉ DE LA CHARGE



Capacité de charge 1300 kg	Capacité de charge 1300 kg
Capacité de charge 1600 kg	Capacité de charge 1600 kg

POD-OST-000776
 POD-OST-000272
 POD-OST-000602

POD-OST-000600
 POD-OST-000602
 27NT-229

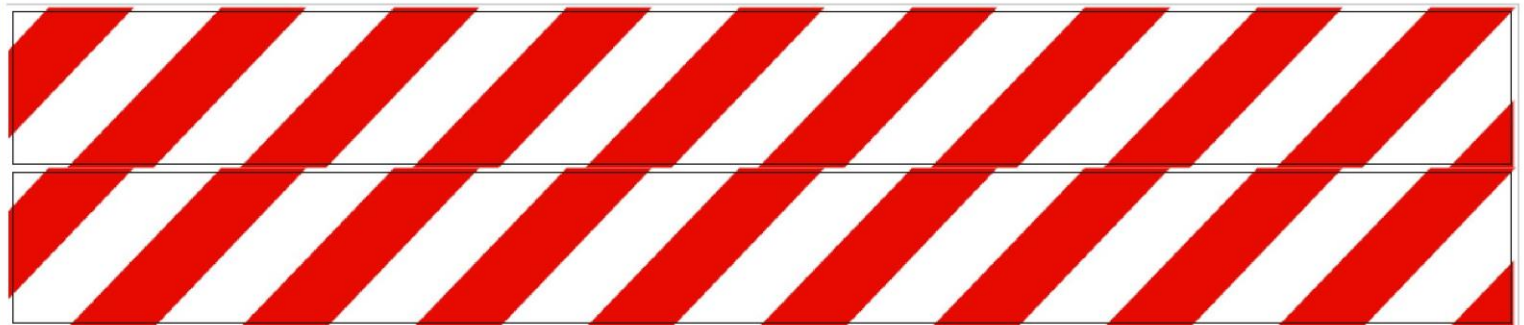


Tabela 17. Pictogrammes

N°	Référence				Nom de l'unité ou de la pièce	Quantité
	Type de chargeur					
	T229-1	T229-K	T229-P	T229-D		
1	POD-OST-000776* POD-OST-000272*	27NT-229	POD-OST-000602	POD-OST-000600	Autocollants T229	1

* POD-OST-000776 – autocollants rouges
 POD-OST-000272 – autocollants blancs

NOTES

A series of 20 horizontal dotted lines for taking notes.

A series of 20 horizontal dotted lines spanning the width of the page, intended for handwritten notes or a list of items.

A large area of the page is filled with horizontal dotted lines, providing a space for handwritten notes or additional information.



Metal-Fach Sp. z o.o. améliore constamment ses produits et adapte l'offre aux besoins des clients. Pour cette raison, elle se réserve le droit d'apporter des modifications aux produits sans notification. Donc, avant de prendre une décision d'achat, veuillez contacter votre revendeur agréé ou les agents commerciaux de Metal-Fach Sp. z o.o.

Metal-Fach Sp. z o.o. exclut les réclamations liées aux données et photos contenues dans ce catalogue, l'offre présentée n'est pas une offre au sens du Code civil.

Les photos ne représentent pas toujours l'équipement standard.

Les pièces de rechange d'origine sont disponibles chez les revendeurs agréés en Pologne et à l'étranger, ainsi que dans le magasin de Metal-Fach.

SERVICE

16-100 Sokółka, ul. Kresowa 62

Tél. : +48 85 711 07 80 ; fax : +48 85 711 07 93

serwis@metalfach.com.pl

VENTE

16-100 Sokółka, ul. Kresowa 62

Tél. : +48 85 711 07 78 ; fax : +48 85 711 07 89

handel@metalfach.com.pl

VENTE EN GROS DE PIÈCES DE RECHANGE

16-100 Sokółka, ul. Kresowa 62

Ventes en gros :

Tél. : +48 85 711 07 80 ; fax : +48 85 711 07 93

serwis@metalfach.com.pl

Vente au détail :

Tél. : +48 85 711 07 80 ; fax : +48 85 711 07 93

serwis@metalfach.com.pl

LES INFORMATIONS MISES À JOUR SUR LES PRODUITS SONT DISPONIBLES SUR LE SITE WWW.METALFACH.COM.PL

