



**METAL-FACH**



**OWIJARKA DO BEL  
SAMOZAŁADOWCZA  
Z237 – wersja zawieszana**  
KATALOG CZĘŚCI  
WYDANIE II  
MARZEC 2022

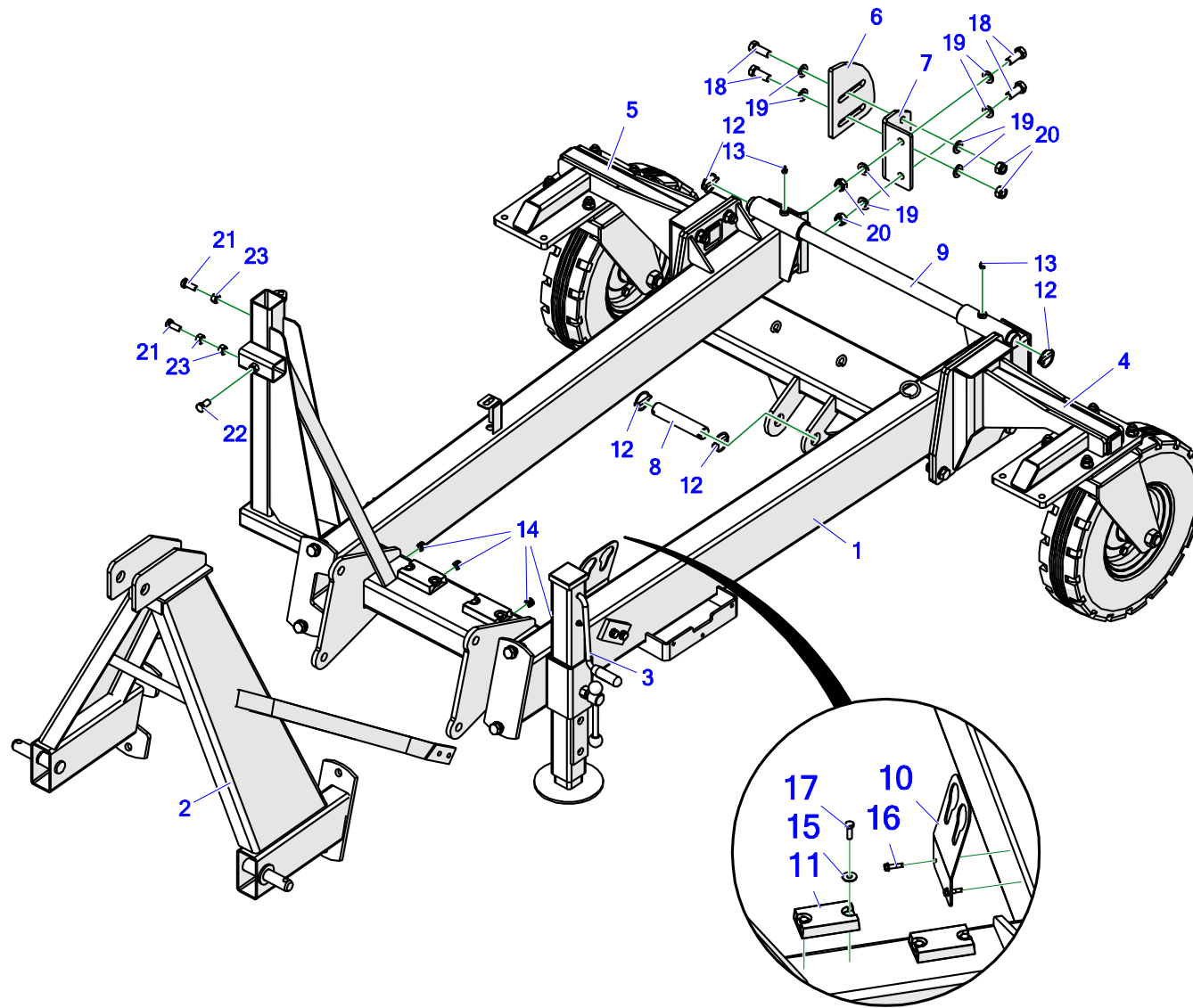


Informacje zawarte w katalogu części są aktualne na dzień opracowania. Producent zastrzega sobie prawo wprowadzania w maszynach zmian konstrukcyjnych, w związku z czym niektóre wielkości lub ilustracje mogą nie odpowiadać stanowi faktycznemu maszyny dostarczonej użytkownikowi. Producent zastrzega sobie prawo dokonywania zmian konstrukcyjnych, nie dokonując zmian w niniejszym katalogu części.

## Spis treści

1. RAMA GŁÓWNA – CZ.1.....	4
2. RAMA GŁÓWNA – CZ.2.....	7
3. ZACZEP .....	9
4. STOPKA PODPOROWA.....	11
5. RAMA RUCHOMA.....	13
6. RAMA OBROTOWA CZ.1 .....	17
7. RAMA OBROTOWA CZ.2 .....	19
8. RAMA OBROTOWOWA – PRZEKŁADNIA .....	22
9. RAMA OBROTOWA OSŁONA PRZEKŁADNI .....	24
10. RAMA OBROTOWA – WAŁ GRUBY I.....	26
11. RAMA OBROTOWA – WAŁ CIENKI II.....	28
12. RAMIĘ ZAŁADOWCZE .....	30
13. PODJANIK FOLII.....	32
14. MECHNICZNY OBCINACZ FOLII .....	36
15. HYDRAULIKA – BLOKADA STOŁU ROBOCZEGO .....	39
16. HYDRAULIKA – PODNOSZENIE I OPUSZCZANIE RAMIENIA ZAŁADOWCZEGO .....	41
17. HYDRAULIKA – PODNOSZENIE I OPUSZCZANIE RAMY RUCHOMEJ.....	43
18. HYDRAULIKA – DŹWIGNIE STEROWANIA .....	45
19. POJEMNIK KPL. ....	47
NOTATKI.....	50

# 1. RAMA GŁÓWNA – CZ.1

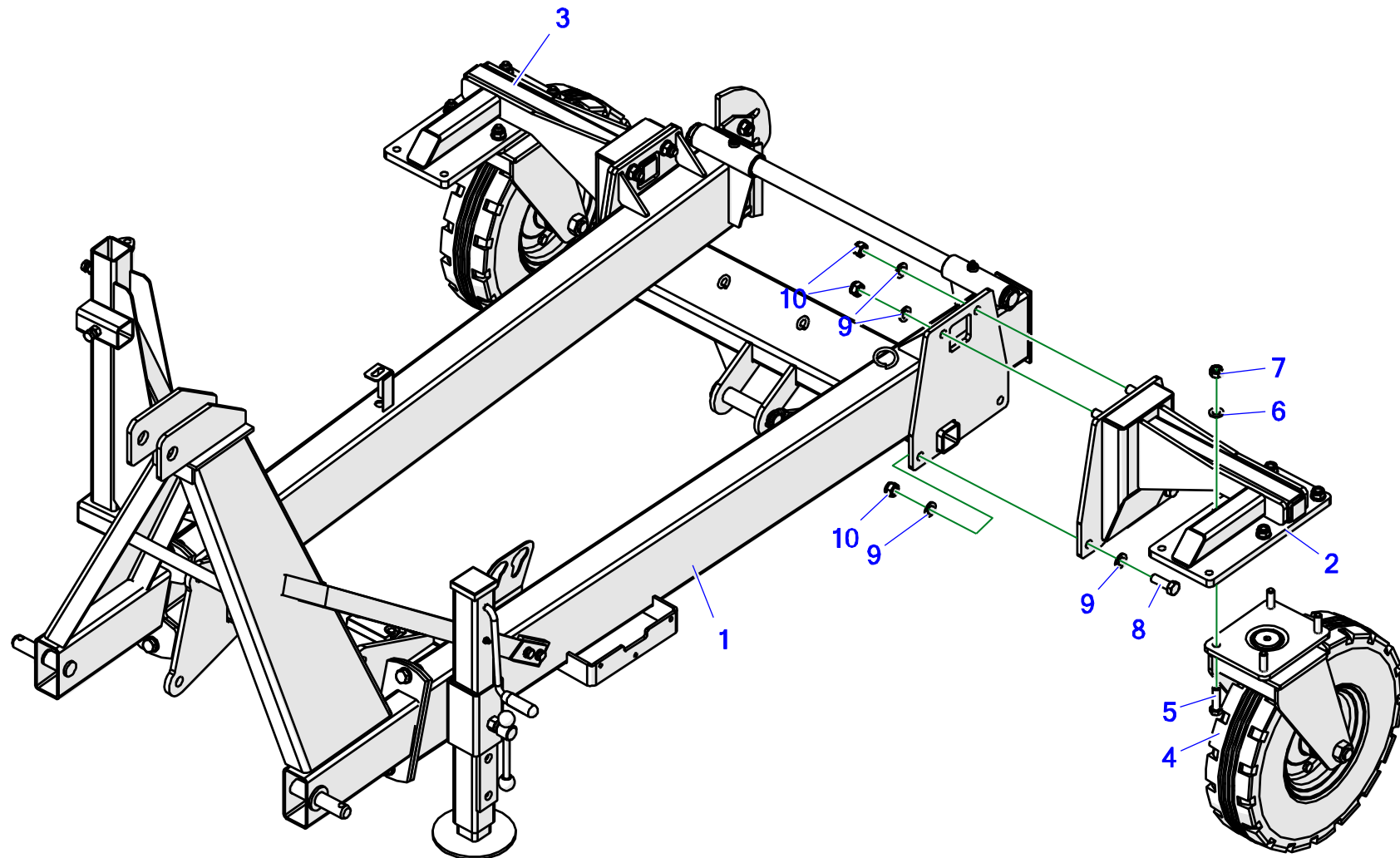


**Tabela 1. Rama główna**

Nr	Indeks	Nazwa zespołu lub części	Ilość
1	Z-237 11.00.00	Rama dolna TUZ	1
2	Z-237 00.68.00	Zaczep TUZ	1
3	Z577-10 01.02.00	Stopa podporowa spaw.	1
4	Z-237 00.70.00.1	Półoś	1
5	Z-237 00.69.00.1	Półoś	1
6	Z-237 00.00.31	Krzywka	1
7	Z-237 00.00.32	Wspornik	1
8	Z-237 00.00.34	Sworzeń I	1
9	Z-237 00.00.03	Sworzeń główny	1
10	Z598 03.00.01	Wspornik wtyczek EURO	1
11	POD-TSZ-000007-1	Podkładka-odbojnik gumowy 65x100 z otworami	2
12	23PR6	Zawlecзка z pierścieniem 6	4
13	23SM10/1	Smarowniczką M10x1,0 prosta	2
14	POD-TSZ-000178	Zaślepka okr. wew. 18mm czarna (Es-111529)	4
15	23P8OC 82030	Podkładka okr.8oc pow 82030	4
16	28W6,3X25 OC	Wkręt samowierzący 6,3x25 oc Łeb.klucz	2
17	23S8/25OC8.8	Śruba 8x25oc 8,8 82105 82105	4
18	23S16/40 8,8OC	Śruba 16x40oc 8,8 82105 82105	4
19	23P16OOC	Podkładka okr.16oc 82005 82005	8

Nr	Indeks	Nazwa zespołu lub części	Ilość
20	23NS16OC	Nakrętka samokontrująca M16 oc 82175 8 82175 8	4
21	23S12/30OC 8,8	Śruba 12x30oc 8,8 82105 82105	2
22	23S12/25OC 8,8	Śruba 12x25oc 8,8 82105 82105	1
23	23N12OC	Nakrętka m12oc 82144 5	3

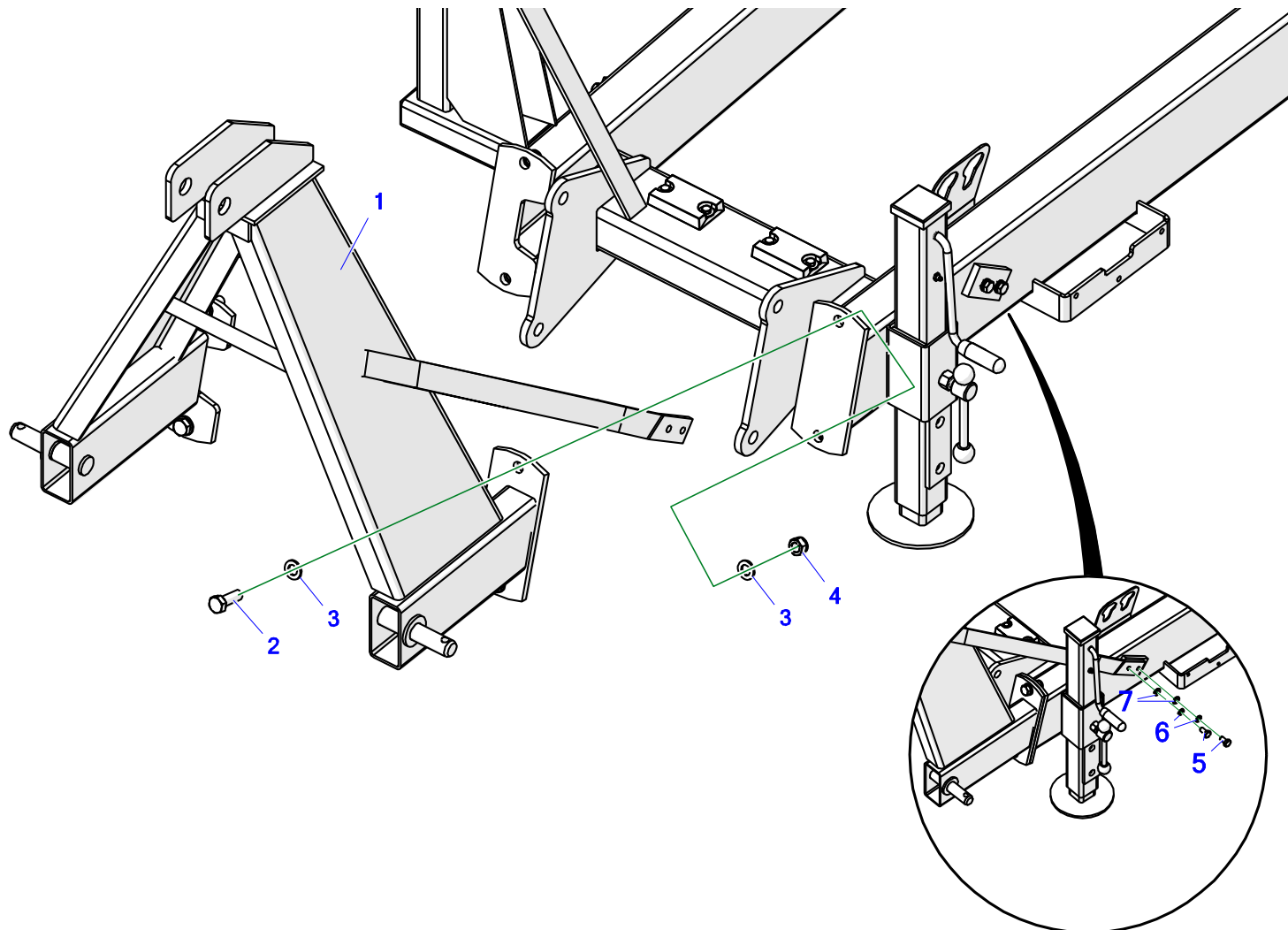
## 2. RAMA GŁÓWNA – CZ.2



**Tabela 2. Rama główna – cz.2**

Nr	Indeks	Nazwa zespołu lub części	Ilość
1	Z-237 11.00.00	Rama dolna TUZ	1
2	Z-237 00.70.00.1	Półoś	1
3	Z-237 00.69.00.1	Półoś	1
4	POD-KOJ-000003-1	Koło zestaw jezdny LS-PS 464K	2
5	23S14/50 8,8 82105 OC	Śruba 14x50oc 8,8 82105 82105	8
6	23P14OC	Podkładka okr.14oc 82005 82005	8
7	23NS14OC	Nakrętka samokontrująca m14oc 82175 8 82175 8	8
8	23S16/45OC	Śruba 16x45oc 8,8 82105 82105	4
9	23P16OOC	Podkładka okr.16oc 82005 82005	12
10	23NS16OC	Nakrętka samokontrująca M16 oc 82175 8 82175 8	8

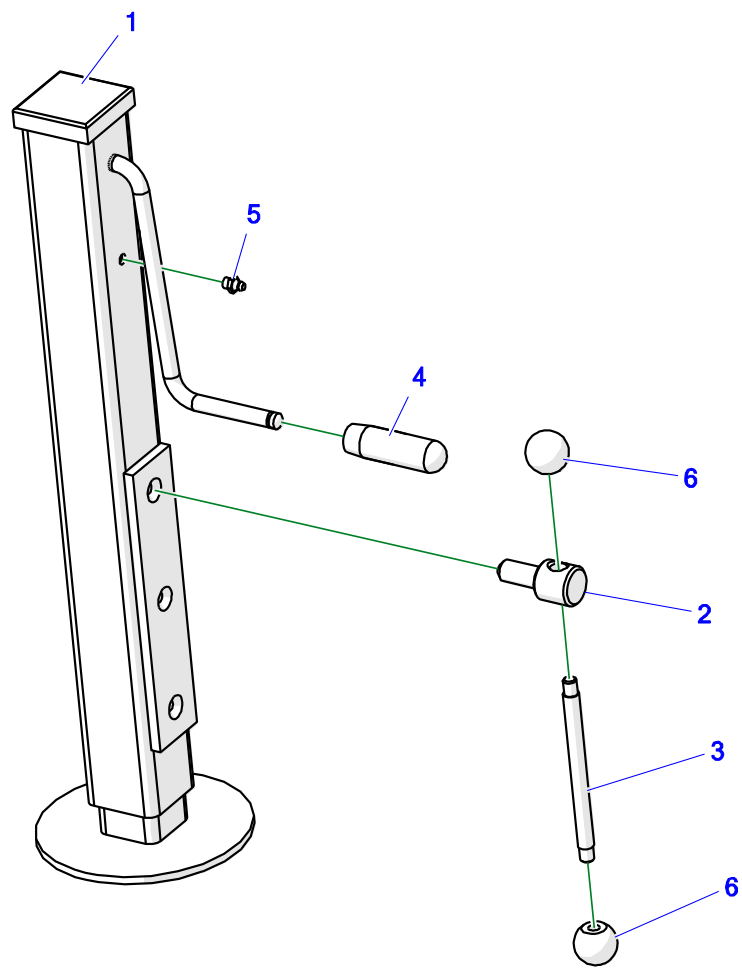


**3. ZACZEP**

**Tabela 3. Zaczep**

Nr	Indeks	Nazwa zespołu lub części	Ilość
1	Z-237 00.68.00	Zaczep TUZ	1
2	23S16/45OC	Śruba 16x45oc 8,8 82105 82105	4
3	23P16OOC	Podkładka okr.16oc 82005 82005	8
4	23NS16OC	Nakrętka samokontrująca M16 oc 82175 8 82175 8	4
5	23S10/20OC 8,8	Śruba 10x20oc 8,8 82105 82105	4
6	23P10SP	Podkładka spr.10,2oc 82008 82008	4
7	23P10 82005	Podkładka okr.10oc 82005 82005	4

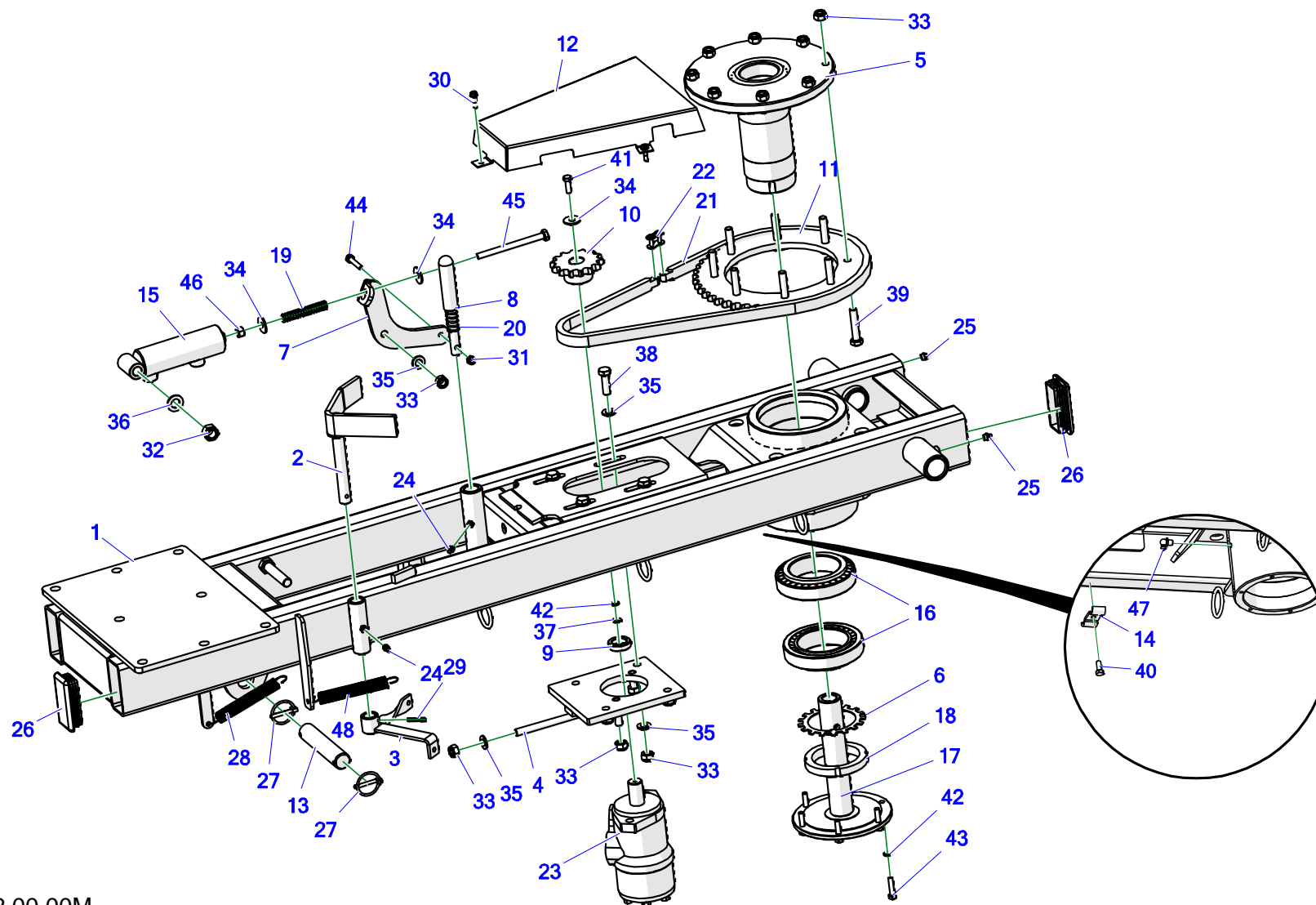
#### 4. STOPKA PODPOROWA



**Tabela 4. Stopka podporowa**

Nr	Indeks	Nazwa zespołu lub części	Ilość
1	Z577-10 01.02.00	Stopka podporowa samozał	1
2	Z577-10 01.02.12	Śruba pokrętła	1
3	Z577-10 01.02.11	Pręt pokrętła	1
4	25RP	Rączka podajnika	1
5	23SM8	Smarowniczką M8x1,0 prosta	1
6	28B32 M10	Gałka B32 M10 nr 462099	2

## 5. RAMA RUCHOMA



Z-237 02.00.00M

**Tabela 5. Rama ruchoma**

Rama ruchoma mont. - Z-237 02.00.00M

Nr	Indeks	Nazwa zespołu lub części	Ilość
1	Z-237 02.01.00*	Rama ruchoma	1
2	Z-237 00.04.00	Dźwignia I	1
3	Z-237 00.05.00	Dźwignia II	1
4	Z-237 00.10.00.1	Wspornik silnika	1
5	Z-237 00.15.00.1	Czop kpl.	1
6	Z-237 00.16.00	Ośka kpl.	1
7	Z-237 00.00.06	Dźwignia III	1
8	Z-237 00.00.07	Sworzeń blokady	1
9	Z-237 00.00.11	Podkładka dystansowa silnika	1
10	Z-237 00.00.12	Koło łańcuchowe Z-14	1
11	Z-237 00.00.14.1	Koło łańcuchowe Z-50	1
12	Z-577 02.00.22.1	Ośłona przekładni łańcuchowej	1
13	Z-237 00.00.34	Sworzeń I	1
14	Z-593 01.00.11	Obejma przewodów	1
15	24SCJ2F40/22/65	Siłownik 40/22/65*L-180	1
16	25L32018	Łożysko 32018	2
17	25PL	Podkładka łożyskowa MB17	1
18	25L17KM	Nakrętka łożyskowa KM17(N)	1

Nr	Indeks	Nazwa zespołu lub części	Ilość
19	23S22	Sprężyna naciskowa 2/15/85/18,5 oc (maz-2046)	1
20	23SPS2/17/75	Sprężyna naciskowa 2,5/22/75/10 oc (maz-2047)	1
21	25LO12B1 73OGN	Łańcuch 12B1 73ogn (1,45mb)	1
22	25LO12P	Ogniwo proste 12B1 R-1 3/4"	1
23	24S200	Silnik hydrauliczny OMR 200 (BMR)	1
24	23SM	smarownicza M6x1,0 prosta	2
25	23SM10/1	Smarownicza M10x1,0 prosta	2
26	23WRP	Zaślepka pro. Wew. 100x50mm czarna (TL-199195)	2
27	23PR6	Zawlecza z pierścieniem 6	2
28	23P2/20/200	Sprężyna naciągowa 1,5/20/160/79,5 (maz-2048)	1
29	23K6/32	Kołek sprężysty 6x32 DIN 1481	1
30	28W6,3X25 OC	Wkręt samowiercący 6,3x25 oc Łeb.klucz	3
31	23NS8OC	Nakrętka samokontrująca m8oc 82175 8 82175 8	1
32	23NS16OC	Nakrętka samokontrująca M16 oc 82175 8 82175 8	1
33	23NS12OC	Nakrętka samokontrująca m12oc 82175 8 82175 8	16
34	23P10 OC030	Podkładka okr.10oc pow 82030 82030	3
35	23P12OC	Podkładka okr.12oc 82005	10
36	23P16OOC	Podkładka okr.16oc 82005 82005	1
37	23P8OOC	Podkładka okr.8oc 82005 82005	1

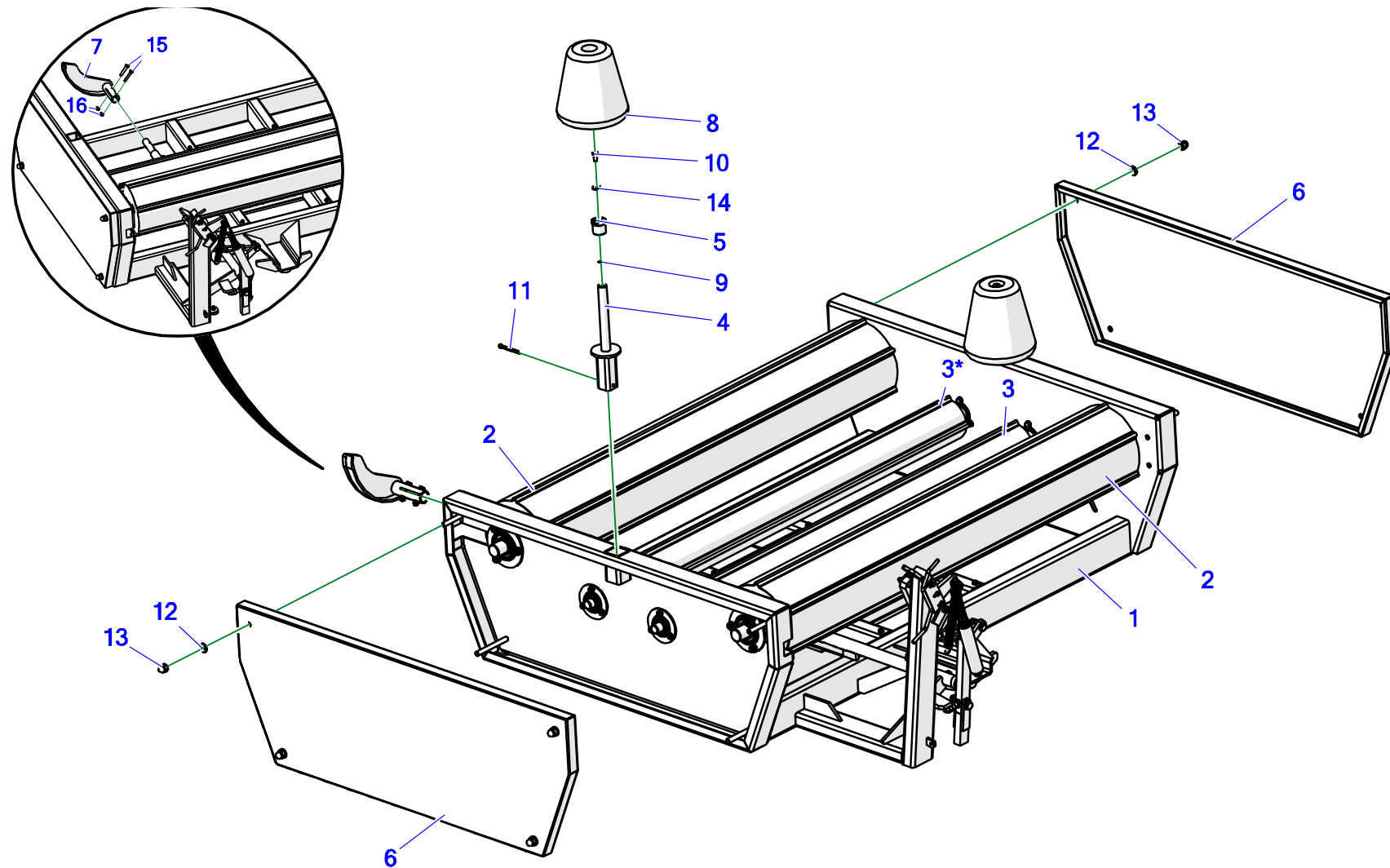
Nr	Indeks	Nazwa zespołu lub części	Ilość
38	23S12/40OC	Śruba 12x40oc 8,8 82101 82101	4
39	23S12/60OC 8,8	Śruba 12x60oc 8,8 82101 82101	8
40	23S8/20OC 8,8	Śruba 8x20oc 8,8 82105 82105	1
41	23S8/25OC8.8	Śruba 8x25oc 8,8 82105 82105	1
42	23P8SPOC	Podkładka spr.8.2oc 82008 82008	7
43	23S8/35OC 8,8	Śruba 8x35oc 8,8 82105 82105	6
44	23S8/45OC 8,8	Śruba 8x45oc 8,8 82105 82105	1
45	23S10/130OC	Śruba 10x130oc 8,8 82101 82101	1
46	23N10OC	Nakrętka m10oc 82144 5 82144 5	1
47	23SM10KAT90	smarowniczką M10x1,0 ką 90	1
48	23S1,5/20/160	Sprężyna naciągowa 1,5/20/160/79,5 (maz-2048)	1

\*Z-237 02.00.00 Indeks ramy ruchomej do 2022r włącznie

\*\*Na wyposażeniu ramy ruchomej znajdują się również: Linka stalowa 23LS4 oraz Zacisk Linowy 23ZL



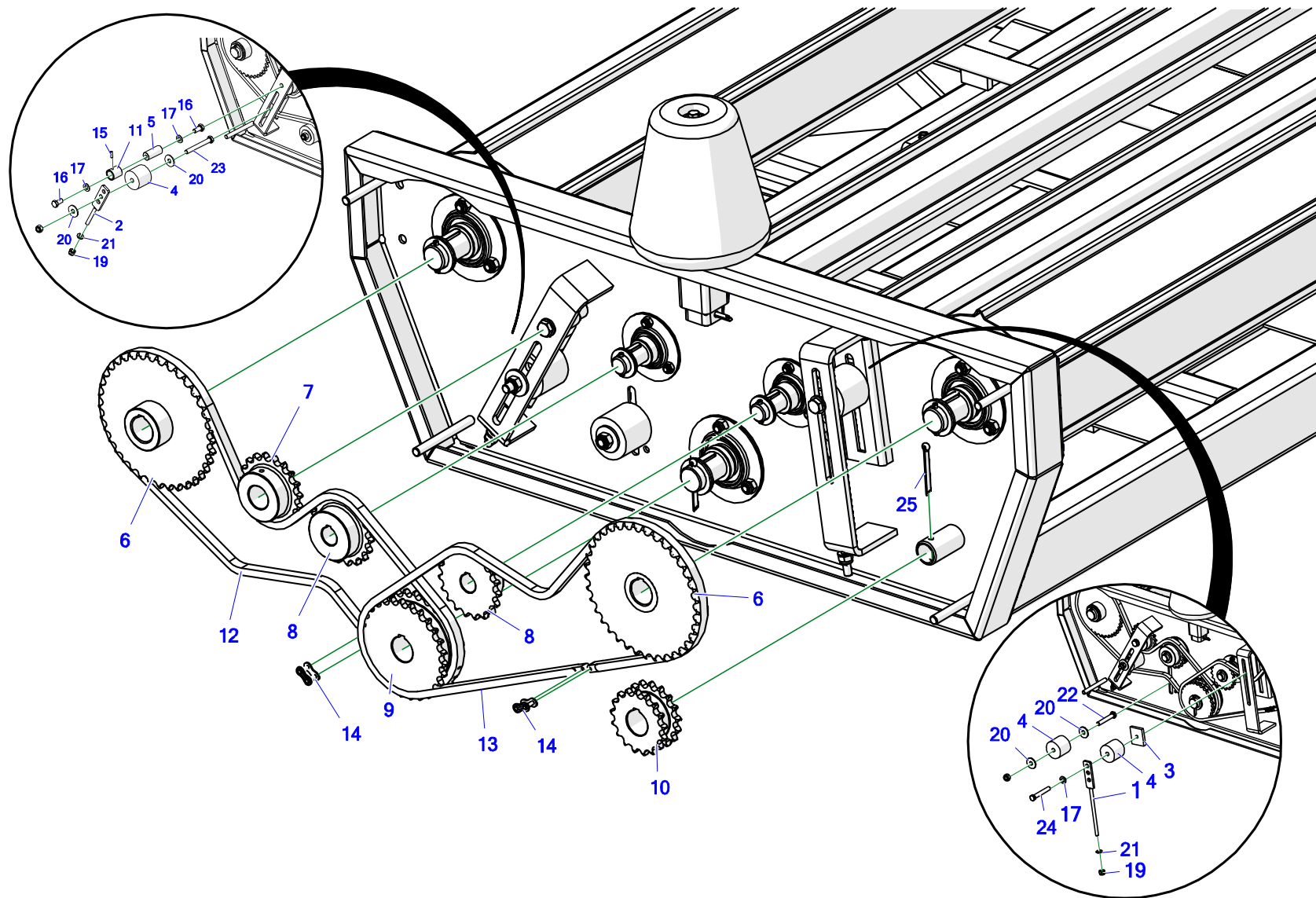
## 6. RAMA OBROTOWA CZ.1



**Tabela 6. Rama obrotowa cz.2**

Nr	Indeks	Nazwa zespołu lub części	Ilość
1	Z-237 33.01.00.1	Rama spawana	1
2	Z-237 33.20.00	Wał gruby I	2
3	Z-237 33.19.00	Wał cienki II lewy	1
3*	Z-237 33.19.00	Wał cienki II prawy	1
4	Z-237 05.01.00	Wspornik koła bocznego	2
5	Z-237 05.00.04	Piasta koła stożkowego	2
6	Z-237 33.00.30	Ośłona boczna	2
7	Z-237 33.07.00	Prowadnica dźwigni	1
8	25KS	Koło stożkowe owijarki	2
9	23P8SPOC	Podkładka spr.8.2oc 82008 82008	2
10	23S8/20OC 8,8	Śruba 8x20oc 8,8 82105 82105	2
11	23Z6/63	Zawlecza 6,3x63oc	2
12	23P12OC	Podkładka okr.12oc 82005	8
13	23N12KOL	Nakrętka kołpakowa m12oc 82181 8 82181 8	8
14	23P8OC 82030	Podkładka okr.8oc pow 82030	2
15	23S8/45OC 8,8	Śruba 8x45oc 8,8 82105 82105	2
16	23NS8OC	Nakrętka samokontruująca m8oc 82175 8 82175 8	2

## 7. RAMA OBROTOWA CZ.2

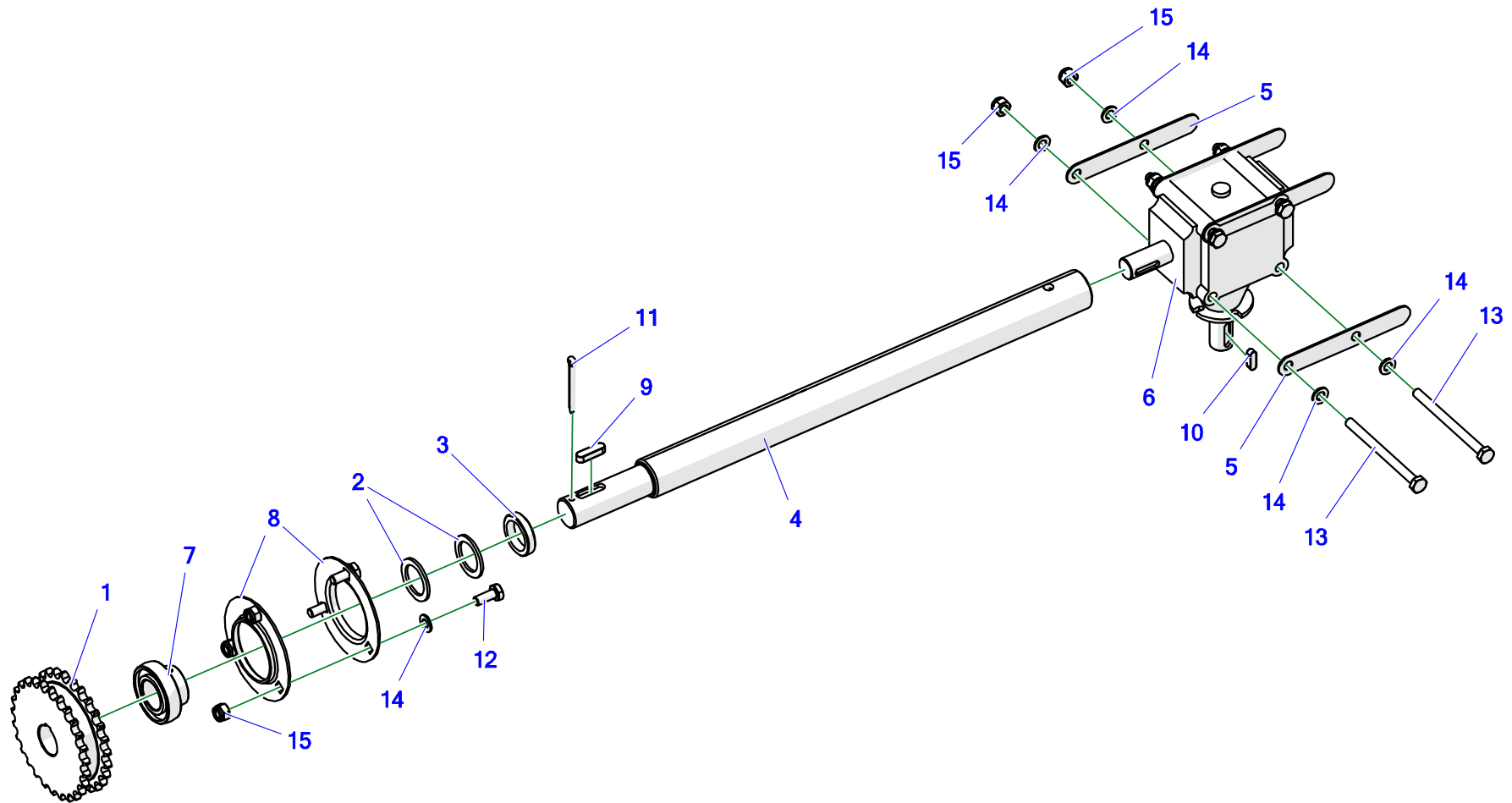


**Tabela 7. Rama obrotowa cz.2**

Nr	Indeks	Nazwa zespołu lub części	Ilość
1	Z-237 33.64.00	Naciąg II napinacza	1
2	Z-237 33.66.00	Naciąg I napinacza	1
3	Z-237 33.00.32	Kostka M12	1
4	Z-237 33.00.27	Napinacz łańcucha I	3
5	Z-237 33.00.10	Oś koła Z-19	1
6	Z-237 33.17.00.1	Koło łańcuchowe Z-37	2
7	Z-237 33.00.48	Koło łańcuchowe Z-19	1
8	Z-237 33.00.16.1	Koło łańcuchowe Z-19	2
9	Z-237 33.00.15.1	Koło łańcuchowe Z-27	1
10	Z-237 33.00.12	Koło łańcuchowe Z-17	1
11	25T25/32,6/35	Tulejka samosmarna 25H7/32,6x35	1
12	25LO10B1 99OGN.	Łańcuch 10B1 99ogn	1
13	25LO10B1 93OGN	Łańcuch 10B1 93ogn	1
14	25LO10P	Ogniwo proste 10B1 R-1 5/8"	2
15	POD-ELZ-000346	Kołek sprężysty 6x20 DIN 1481	1
16	23S12/25OC 8,8	Śruba 12x25oc 8,8 82105 82105	2
17	23P12OC	Podkładka okr.12oc 82005	3
18	23NS12OC	Nakrętka samokontrująca m12oc 82175 8 82175 8	2
19	23NS10OC	Nakrętka samokontrująca m10oc 82175 8 82175 8	2

Nr	Indeks	Nazwa zespołu lub części	Ilość
20	23P12OOC	Podkładka okr.12oc pow 82030	4
21	23P10 82005	Podkładka okr.10oc 82005 82005	2
22	POD-ELZ-000081	Śruba 12x75oc 8,8 82101	1
23	23S12/100OC 8,8	Śruba 12x100oc 8,8 82101 82101	1
24	23S12/80OC 8,8	Śruba 12x80oc 8,8 82101 82101	1
25	23Z6/63	Zawleczka 6,3x63oc	1

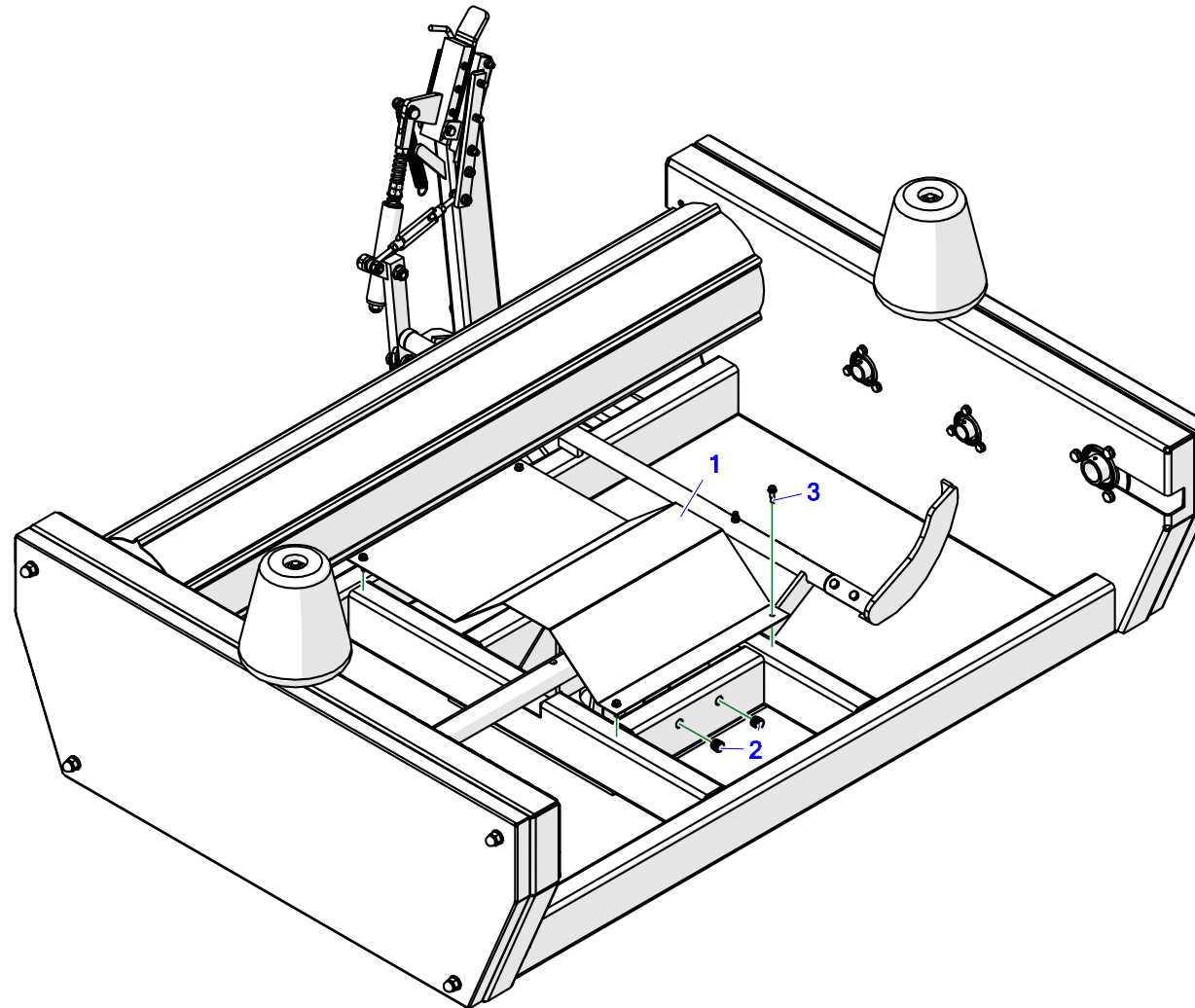
## 8. RAMA OBROTOWA – PRZEKŁADNIA



**Tabela 8. Rama obrotowa – przekładnia**

Nr	Indeks	Nazwa zespołu lub części	Ilość
1	Z-237 33.00.15.1	Koło łańcuchowe Z-27	1
2	Z-237 33.00.14	Podkładka I	2
3	Z-237 33.00.13	Tulejka dystansowa II	1
4	Z-237 33.00.11.1	Wałek napędu koła Z-17	1
5	Z-577 03.00.01	Błaszka dystansowa przekładni	4
6	25PPS	Przekładnia samozaładowcza 005-03.OGGRO(MB30.01)	1
7	25L207	Łożysko FD207	1
8	25OP207	Oprawa blaszana P-207	2
9	23WP10/8/36	Wpust 10x8x36	1
10	23WP8/7/25	Wpust 8x7x25 DIN6885A DIN6885A	1
11	23Z6/63	Zawleczka 6,3x63oc	1
12	23S10/25OC 8,8	Śruba 10x25oc 8,8 82105 82105	3
13	23S10/130OC	Śruba 10x130oc 8,8 82101 82101	4
14	23P10 82005	Podkładka okr.10oc 82005 82005	11
15	23NS10OC	Nakrętka samokontrująca m10oc 82175 8 82175 8	7

## 9. RAMA OBROTOWA OSŁONA PRZEKŁADNI

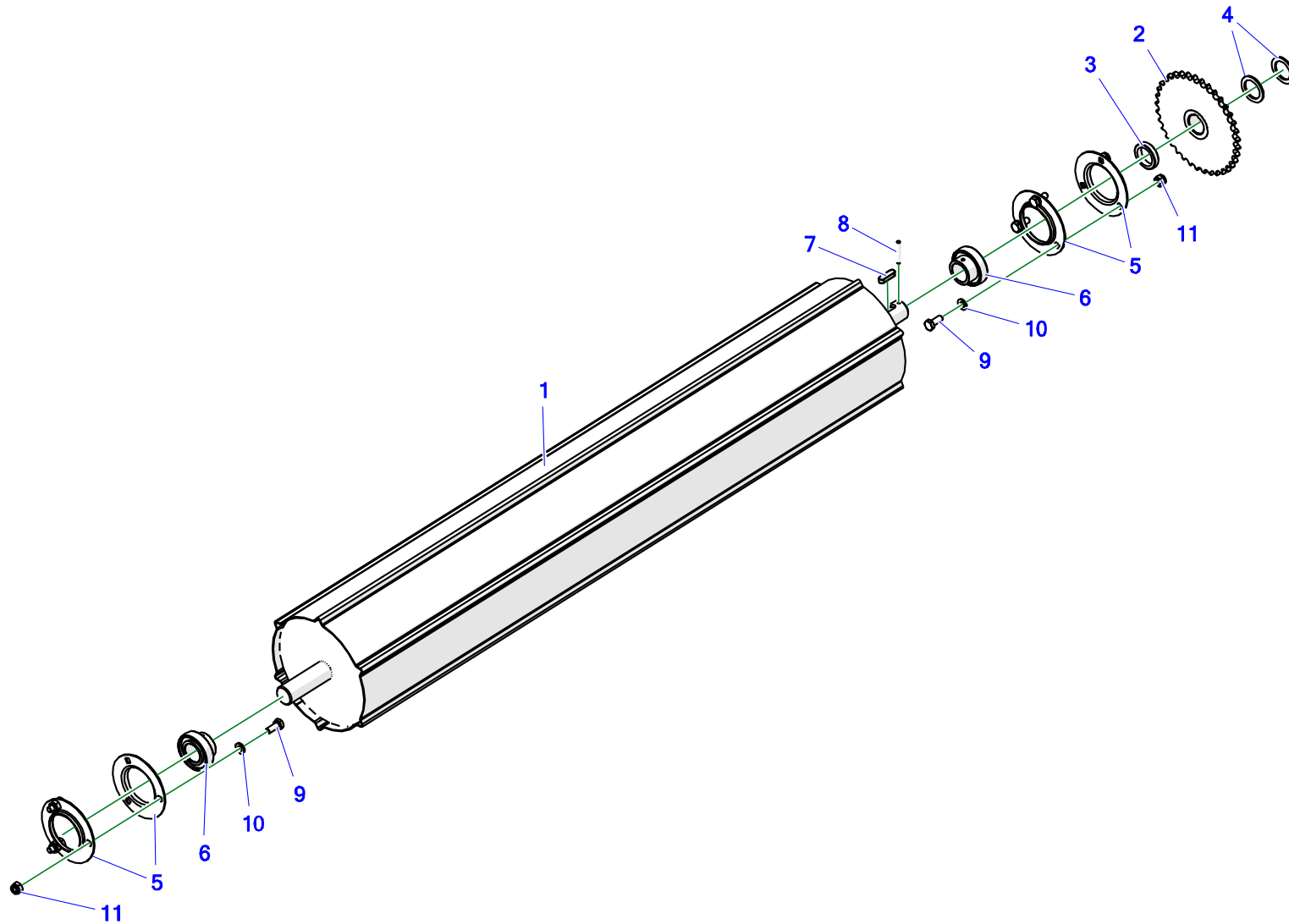




**Tabela 9. Rama obrotowa osłona przekładni**

<b>Nr</b>	<b>Indeks</b>	<b>Nazwa zespołu lub części</b>	<b>Ilość</b>
1	Z-237 33.00.31	Osłona przekładni	1
2	POD-TSZ-000178	Zaślepka okr. wew. 18mm czarna (Es-111529)	2
3	28W6,3X25 OC	Wkręt samowiercący 6,3x25 oc Łeb.klucz	4

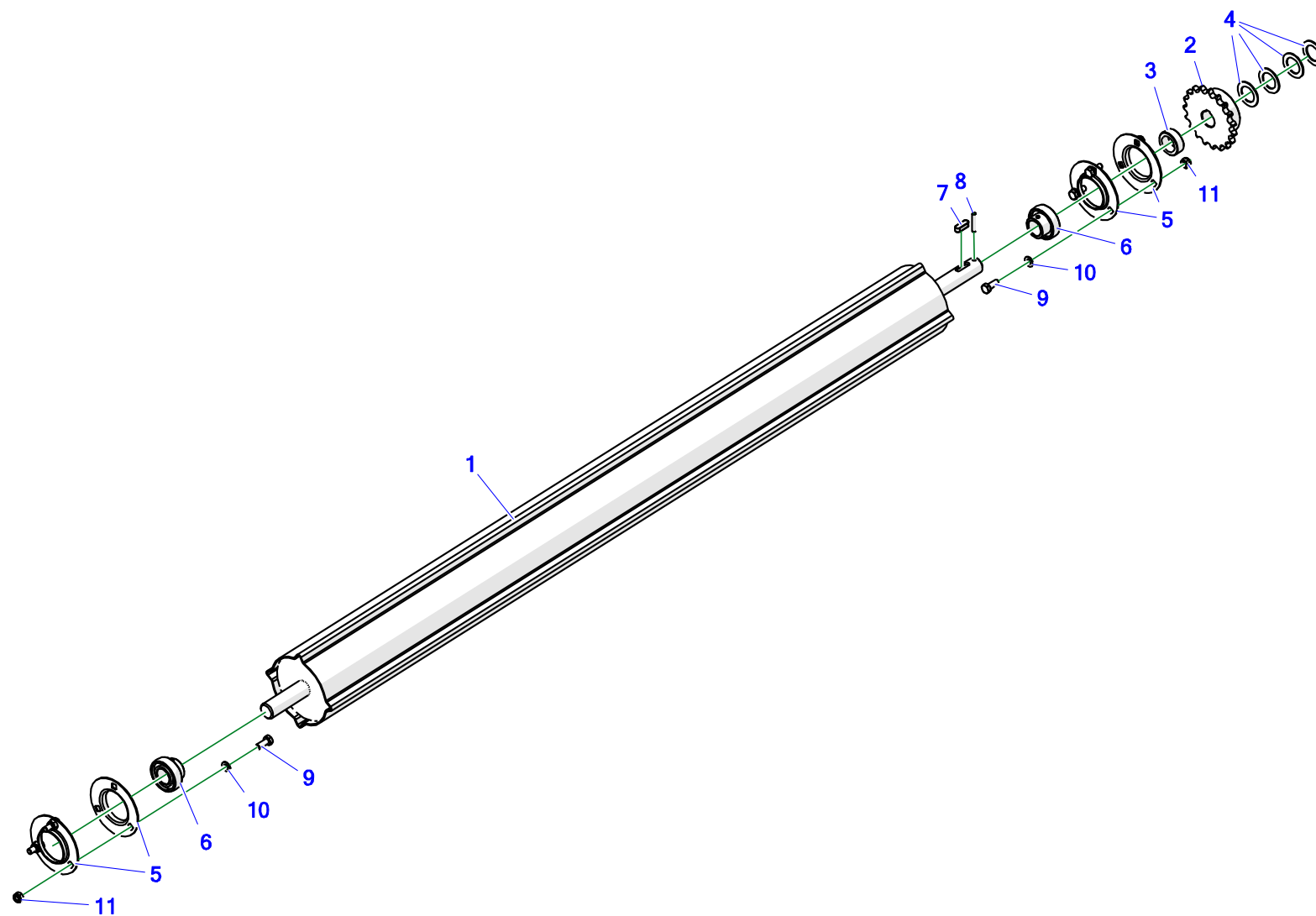
## 10. RAMA OBROTOWA – WAŁ GRUBY I



**Tabela 10. Rama obrotowa – wał gruby I**

Nr	Indeks	Nazwa zespołu lub części	Ilość
1.	Z-237 33.20.00	Wał gruby I	1
2.	Z-237 33.17.00.1	Koło łańcuchowe Z-37	1
3.	Z-237 33.00.13	Tulejka dystansowa II	1
4.	Z-237 33.00.14	Podkładka I	2
5.	25OP207	Oprawa blaszana P-207	4
6.	25L207	Łożysko FD207	2
7.	23WP10/8/36	Wpust 10x8x36	1
8.	23K6/45	kołek sprężysty 6x45 DIN 1481	1
9.	23S10/25OC 8,8	Śruba 10x25oc 8,8 82105 82105	6
10.	23P10 82005	Podkładka okr.10oc 82005 82005	6
11.	23NS10OC	Nakrętka samokontrująca m10oc 82175 8 82175 8	6

# 11. RAMA OBROTOWA – WAŁ CIENKI II



**Tabela 11. Rama obrotowa – wał cienki II**

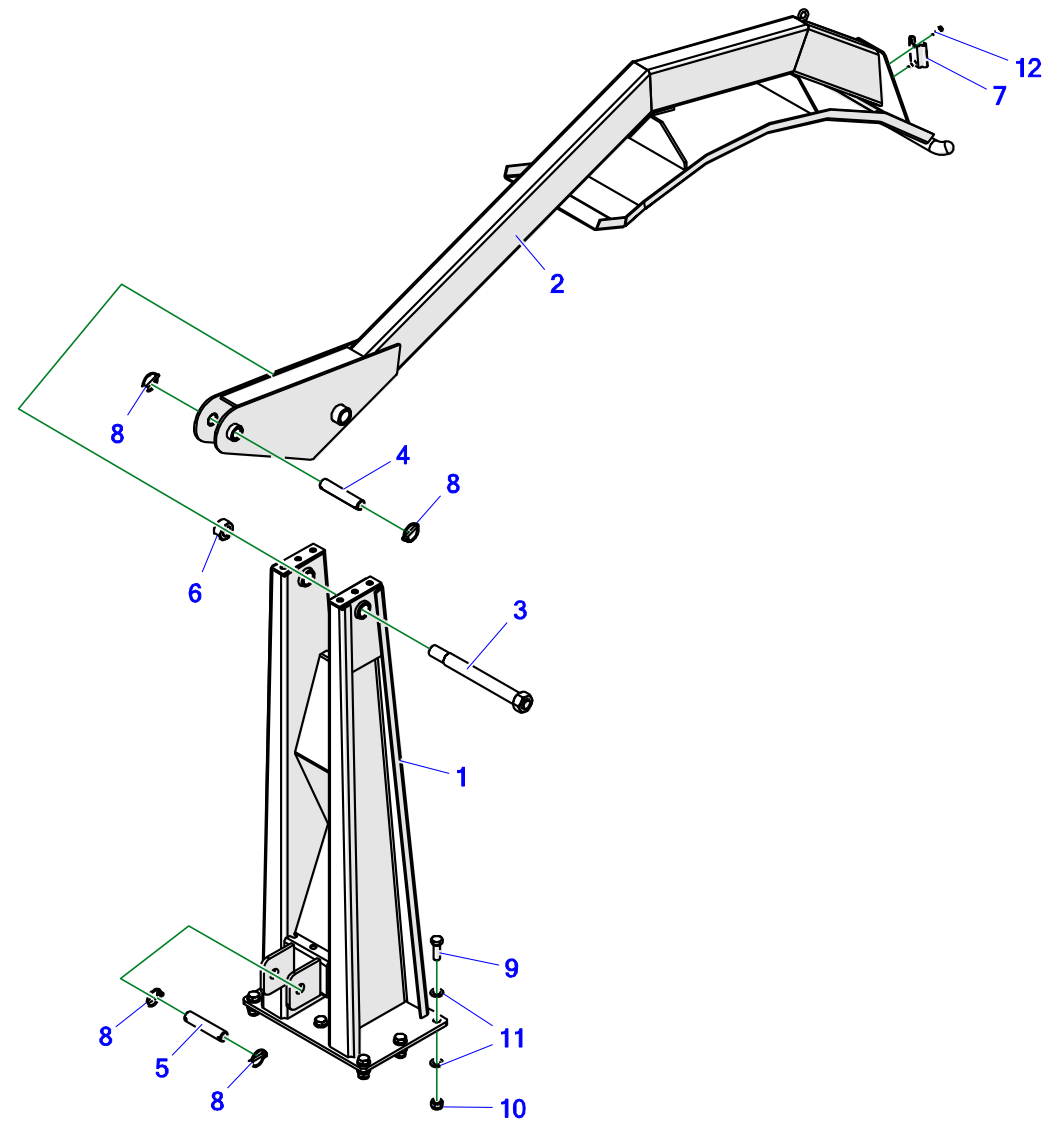
Nr	Indeks	Nazwa zespołu lub części	Ilość
1.	Z-237 33.19.00	Wał cienki II	1
2.	Z-237 33.00.16.1	Koło łańcuchowe Z-19	1
3.	Z-237 33.00.22*	Tulejka dystansowa III	1
3.	Z-237 33.00.24**	Tulejka dystansowa IV	1
4.	Z-237 33.00.25***	Podkładka V	4 / 3
5.	25OP205	Oprawa blaszana P-205	4
6.	25L205	Łożysko FD205	2
7.	23WP8/7/25	Wpust 8x7x25 DIN6885A DIN6885A	1
8.	23K6/32	Kołek sprężysty 6x32 DIN 1481	1
9.	23S8/20OC 8,8	Śruba 8x20oc 8,8 82105 82105	6
10.	23P8OOC	Podkładka okr.8oc 82005 82005	6
11.	23NS8OC	Nakrętka samokontrująca m8oc 82175 8 82175 8	6

\*Tuleja dystansowa o indeksie Z-237 33.00.22 jest stosowana w wale cienki II lewym –patrz tabela 5 pkt 3 i 3\*

\*\* Tuleja dystansowa o indeksie Z-237 33.00.24 jest stosowana w wale cienki II prawym –patrz tabela 5 pkt 3 i 3\*

\*\*\* Podkładka V o indeksie Z-237 33.00.25 jest stosowana w ilości 3 sztuk w wale cienkim II lewym , a w ilości 4 sztuk w wale cienkim II prawym - patrz tabela 5 pkt 3 i 3\*

## 12. RAMIĘ ZAŁADOWCZE



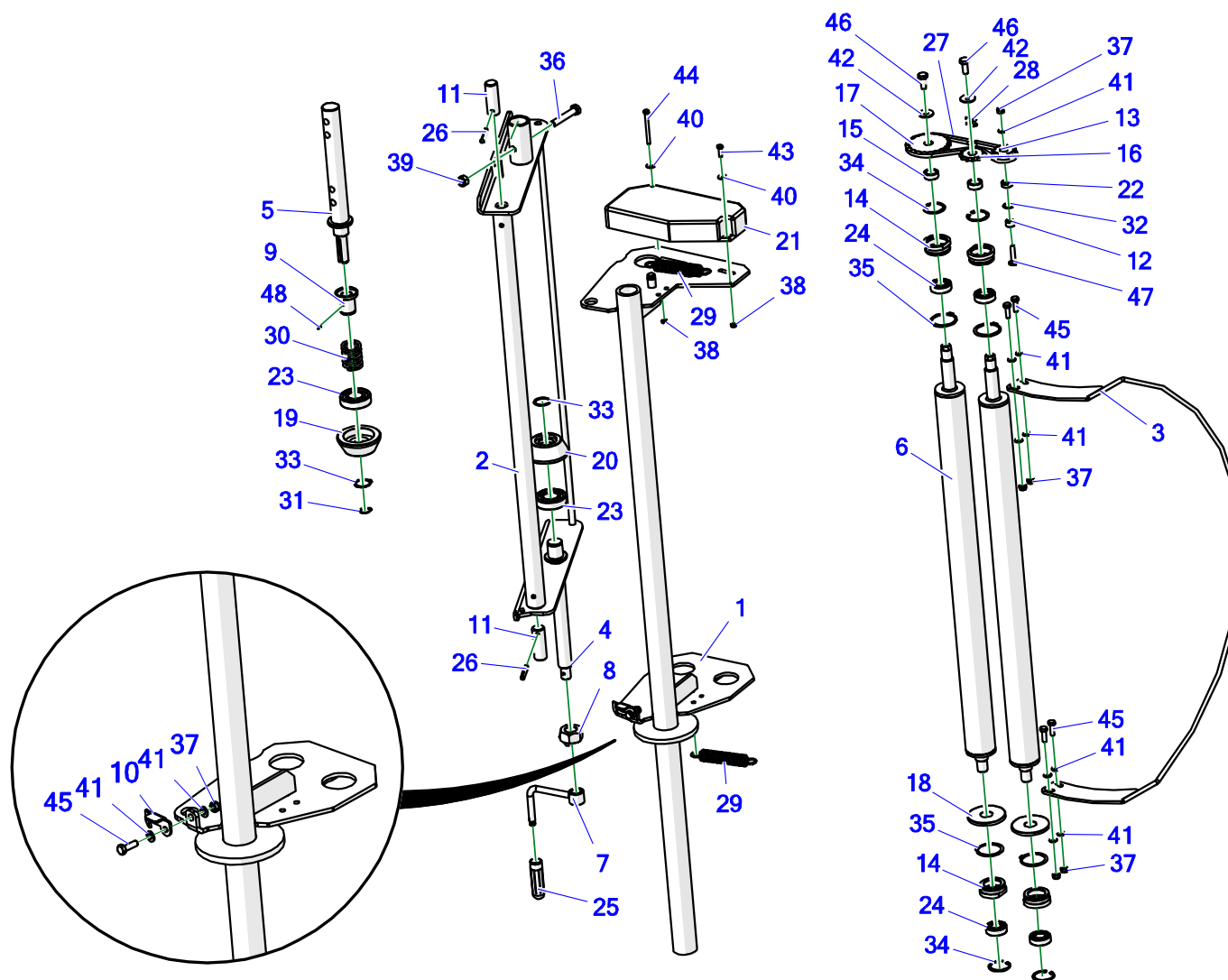
Z-237 04.00.00M

## Tabela 12. Ramię załadownicze

Zespół załadunku mont. - Z-237 04.00.00M

Nr	Indeks	Nazwa zespołu lub części	Ilość
1.	Z-237 00.19.00	Wysięgnik kpl.	1
2.	Z-237 00.20.00	Docisk beli kpl.	1
3.	Z-237 00.87.00	Śruba specjalna M27	1
4.	Z-237 00.00.36	Sworzeń III	1
5.	Z-237 00.00.35	Sworzeń II	1
6.	23N27OC	Nakrętka M27 cz. 82144 5 82144 5	1
7.	27UM	Uchwyt trójkąta malowany	1
8.	23PR6	Zawlecзка z pierścieniem 6	4
9.	23S16/45OC	Śruba 16x45oc 8,8 82105 82105	8
10.	23NS16OC	Nakrętka samokontrująca M16 oc 82175 8 82175 8	8
11.	23P16OOC	Podkładka okr.16oc 82005 82005	16
12.	28W6,3X25 OC	Wkręt samowiercący 6,3x25 oc Łeb.klucz	2

### 13. PODJANIK FOLII



Z-237 17.00.00



**Tabela 13. Podajnik folii**

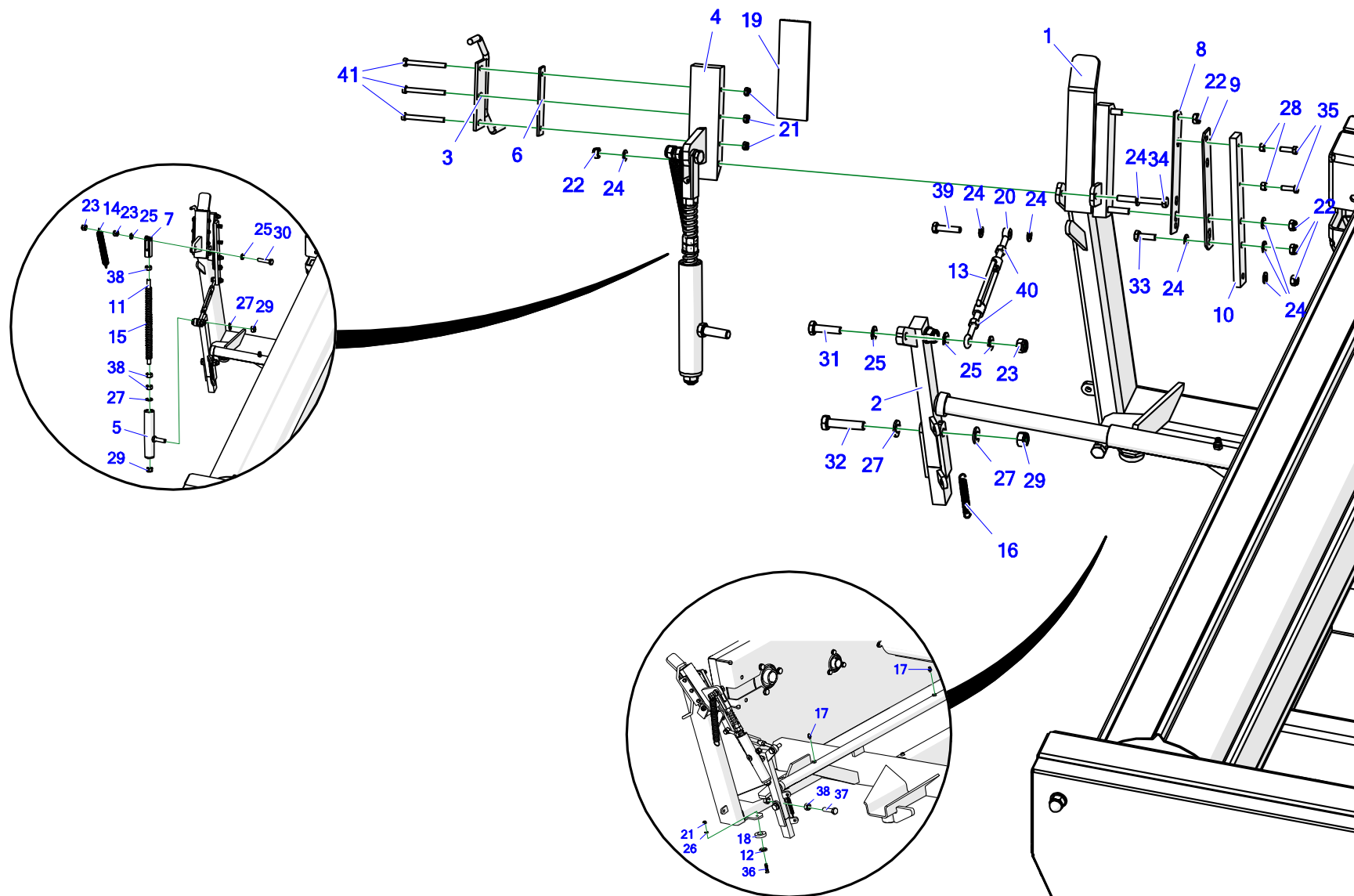
Podajnik folii mont. - Z-237 17.00.00

Nr	Indeks	Nazwa zespołu lub części	Ilość
1.	Z-237 17.01.00	Wspornik mocowania spaw.	1
2.	Z-237 17.02.00	Wspornik folii spaw.	1
3.	Z-237 17.03.00	Pałak spaw.	1
4.	Z593-1E 07.06.00.1	Uchwyt dolny kpl.	1
5.	Z593-1E 07.07.00.1	Uchwyt górny kpl.	1
6.	Z-577 17.08.00	Wałek dociskowy	2
7.	Z-560 02.37.00.1	Rączka kpl.	1
8.	Z-560 02.38.00	Przeciwnakrętka M27	1
9.	Z-560 02.00.311.2	Tulejka	1
10.	Z-237 18.00.04	Blokada	1
11.	Z-560 02.00.07	Oś wspornika folii	2
12.	Z-560 02.00.08	Tulejka dystansowa II	1
13.	Z-560 02.00.09	Koło łańcuchowe Z-11	1
14.	Z-560 02.00.25.1	Obsada wałka	4
15.	Z-560 02.00.26	Tulejka dystansowa III	2
16.	Z-560 02.00.30	Koło łańcuchowe Z-12	1
17.	Z-560 02.00.32	Koło łańcuchowe Z-21	1
18.	Z-560 02.00.36	Oslona łożyska	2

Nr	Indeks	Nazwa zespołu lub części	Ilość
19.	Z-560 02.00.41.1	Docisk folii górny	1
20.	Z-593 17.00.02	Stożek docisku II	1
21.	POD-TSZ-000032	Oslona napinacza ABS Z237	1
22.	25L608 2RS	Łożysko 608 2RS	1
23.	25L6206	Łożysko 6206 2RS	2
24.	25L6004	Łożysko 6004 2RS	4
25.	25RP	Rączka do podajnika	1
26.	23K8/50	Kolek sprężysty 8x50 DIN 1481	2
27.	25LO08B1 43OGN	Łańcuch 08B1 43ogn	1
28.	25LO08P	Ogniwo proste 08B1 R-1 1/2"	1
29.	23SPN3/23/135 MAZ1771/1	Sprężyna naciągowa 3/23/136/34 oc (maz-1771/B-1)	2
30.	23S4/32/50	Sprężyna naciskowa 4/40/50/7 oc (maz-2401)	1
31.	23SZ20	Seger Z20	1
32.	23SW22	Seger W22	1
33.	23SZ30	Seger Z30	2
34.	23SW42	Seger W42	4
35.	23SZ50	Seger Z50	4
36.	23S12/60OC 8,8	Śruba 12x60oc 8,8 821001 82101	1
37.	23NS8OC	Nakrętka samokontrująca m8oc 82175 8 82175 8	6

Nr	Indeks	Nazwa zespołu lub części	Ilość
38.	23NS6OC	Nakrętka samokontrująca m6oc 82175 8 82175 8	2
39.	23NS12OC	Nakrętka samokontrująca m12oc 82175 8 82175 8	1
40.	23P6OC030	Podkładka okr.6oc pow 82030	2
41.	23P8OOC	Podkładka okr.8oc 82005 82005	11
42.	23P10 OC030	Podkładka okr.10oc pow 82030 82030	2
43.	23S6/20	Śruba 6x20oc 8,8 82105 82105 8,8	1
44.	23S6/70 105	Śruba 6x70oc 8,8 82101 82101 8,8	1
45.	23S8/25OC8.8	Śruba 8x25oc 8,8 82105 82105	5
46.	23S10/25OC 8,8	Śruba 10x25oc 8,8 82105 82105	2
47.	23S8/40P	Śruba podsadzana 8x40oc 8.8 82406 82406	1
48.	POD-ELZ-000659	Wkręt dociskowy 6x8 imbus, DIN913 oc	1

# 14. MECHNICZNY OBCINACZ FOLII



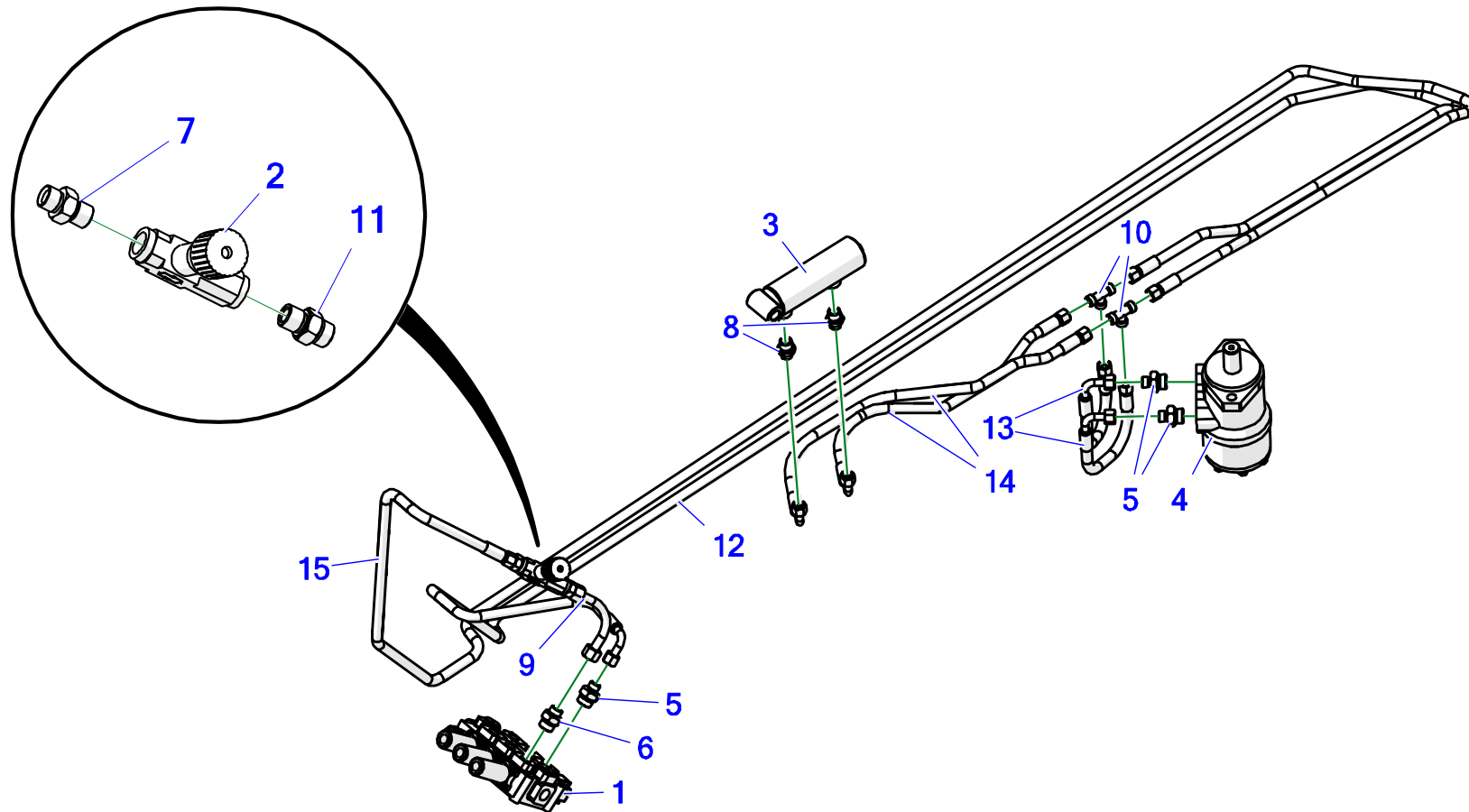
**Tabela 14. Mechaniczny obcinacz folii**

Rama obrotowa mont. - Z-237 03.00.00M

Nr	Indeks	Nazwa zespołu lub części	Ilość
1.	Z-237 33.01.00.1	Rama spawana	1
2.	Z-237 33.65.00.1	Zastrzał kpl.	1
3.	Z-237 33.04.01.1	Dźwignia spawana	1
4.	Z-237 33.04.20	Docisk spawany	1
5.	Z-237 33.03.100	Rura kpl.	1
6.	Z-577 03.17.05	Błazka dystansowa	1
7.	Z-237 33.03.04	Końcówka widełkowa	1
8.	Z-577 03.17.52.2	Nóż ruchomy	1
9.	Z-577 03.17.52.2	Nóż ruchomy	1
10.	Z-577 03.17.51.1	Obsada noża ruchomego	1
11.	POD-ELZ-000797	Pręt gwintowany 12x310 oc. 5,8	1
12.	Z-552 00.00.02	Podkładka magnesu	1
13.	23SNO8/110OC	Śruba nap.otw. M8x110 oc.(oko+oko fi10) DIN1480	1
14.	23SP2/20/200	Sprężyna naciągowa 2/20/200/69,5 (maz-2050)	1
15.	23SS3/22/230	Sprężyna naciskowa 3,5/22/260/32 oc (maz-2049)	1
16.	23s1,5/10/80	sprężyna naciągowa 1,5/10/80/36 oc (maz-2446)	1
17.	23SM	smarowniczką M6x1,0 prosta	2
18.	25MG	Magnes pierścieniowy ferrytowy 36x18x8 / F30	1
19.	POD-TSZ-000037 (45x145)	Płyta gumowa ryflowana #4-(CSG-4/1200 wąski ryfel-stomil) (45x145)	1
20.	POD-ELZ-000547	śruba oczkowa 8x60 DIN444 B oc	1

Nr	Indeks	Nazwa zespołu lub części	Ilość
21.	23NS6OC	Nakrętka samokontrująca m6oc 82175 8 82175 8	4
22.	23NS8OC	Nakrętka samokontrująca m8oc 82175 8 82175 8	5
23.	23NS10OC	Nakrętka samokontrująca m10oc 82175 8 82175 8	3
24.	23P8OOC	Podkładka okr.8oc 82005 82005	8
25.	23P10 82005	Podkładka okr.10oc 82005 82005	5
26.	23P6OOC	Podkładka okr.6oc 82005 82005	1
27.	23P12OC	Podkładka okr.12oc 82005	4
28.	23N6OC	Nakrętka m6oc 82144 5 82144 5	2
29.	23NS12OC	Nakrętka samokontrująca m12oc 82175 8 82175 8	3
30.	POD-ELZ-000051-1	Śruba 10x50oc 8,8 82101	1
31.	23S10/40 8.8 82105 OC	Śruba 10x40oc 8,8 82105 82105	1
32.	23S12/55OC	Śruba 12x55oc 8,8 82101 82101	1
33.	23S8/25OC8.8	Śruba 8x25oc 8,8 82105 82105	1
34.	23S8/70OC	Śruba 8x70oc 8,8 82101 82101	1
35.	23S6/20	Śruba 6x20oc 8,8 82105 82105 8,8	2
36.	23W6/30OC	Wkręt 6x30oc 82208 82208	1
37.	23S12/45OC	Śruba 12x45oc 8,8 82105 82105	1
38.	23N12OC	Nakrętka m12oc 82144 5	4
39.	23S8/35OC 8,8	Śruba 8x35oc 8,8 82105 82105	1
40.	23N8OC	Nakrętka m8oc 82144 5 82144 5	2
41.	23S6/60OC 8,8	Śruba 6x60oc 8,8 82101 82101 8,8	3

## 15. HYDRAULIKA – BLOKADA STOŁU ROBOCZEGO

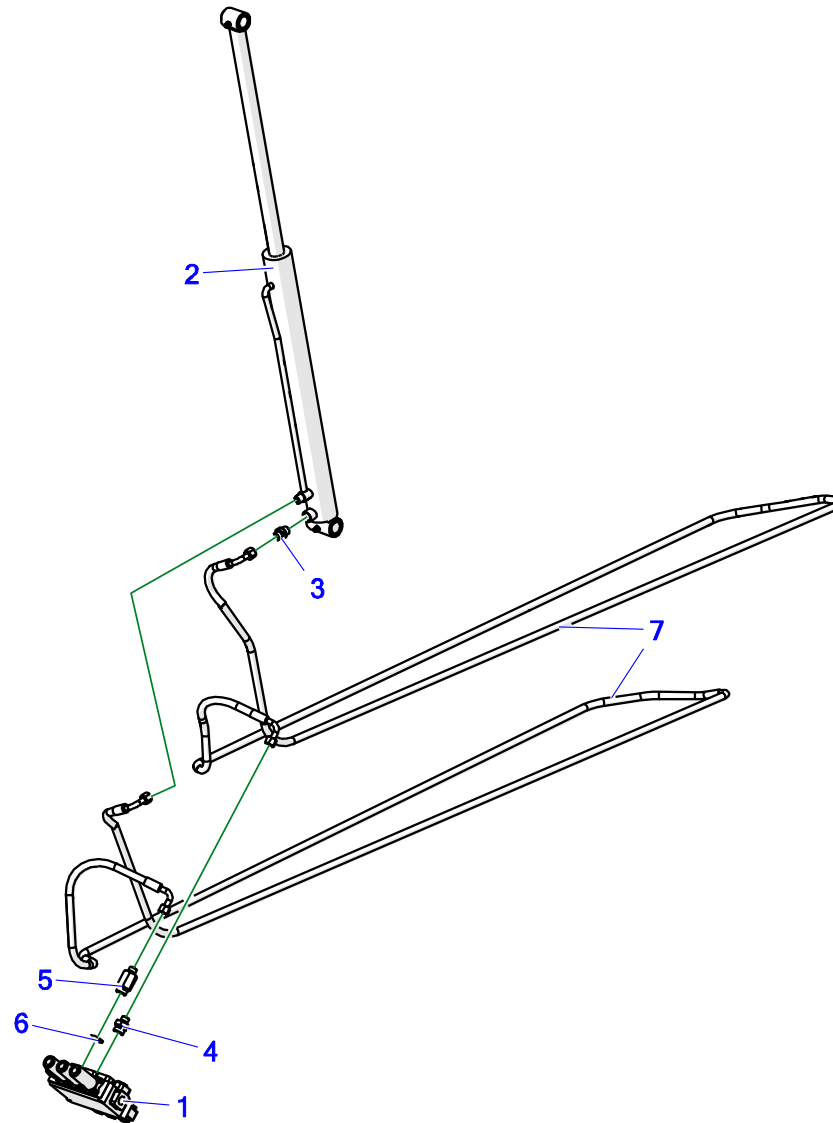


**Tabela 15. Hydraulika – blokada stołu roboczego**

Nr	Indeks	Nazwa zespołu lub części	Ilość
1.	24RMD3	Rozdzielacz MD3 dźwignia Q45	1
2.	24ZD	Zawór zwrotno-dławiący VRFU 90-3/8"	1
3.	24SCJ2F40/22/65	Siłownik 40/22/65*L-180	1
4.	24S200	Silnik hydrauliczny OMR 200 (BMR)	1
5.	24KP1/2 16	Przyłączka prosta 1/2 edx16-1,5	3
6.	24KP1/2 18	Przyłączka prosta 1/2 edx18-1,5	1
7.	24KP3/8 16	Przyłączka prosta 3/8x16-1,5	1
8.	POD-HKR-000076	Przyłączka prosta 18x1,5 -16x1,5	2
9.	24KZ18/18	Złączka kolanowa nakrętna 18/18x1,5 ( rurka krótka)	1
10.	24KT16/16/16	Złączka trójnikowa 16x16x16 10L	2
11.	24KP3/8 18	Przyłączka prosta 3/8x18-1,5 12LR	1
12.	POD-HPR-000214	A90A/111/8 L=5300	1
13.	POD-HPR-000214	A90A/111/8 L=300	2
14.	POD-HPR-000214	A90A/111/8 L=700	2
15.	POD-HPR-000214	AA/111/8 L=5200	1



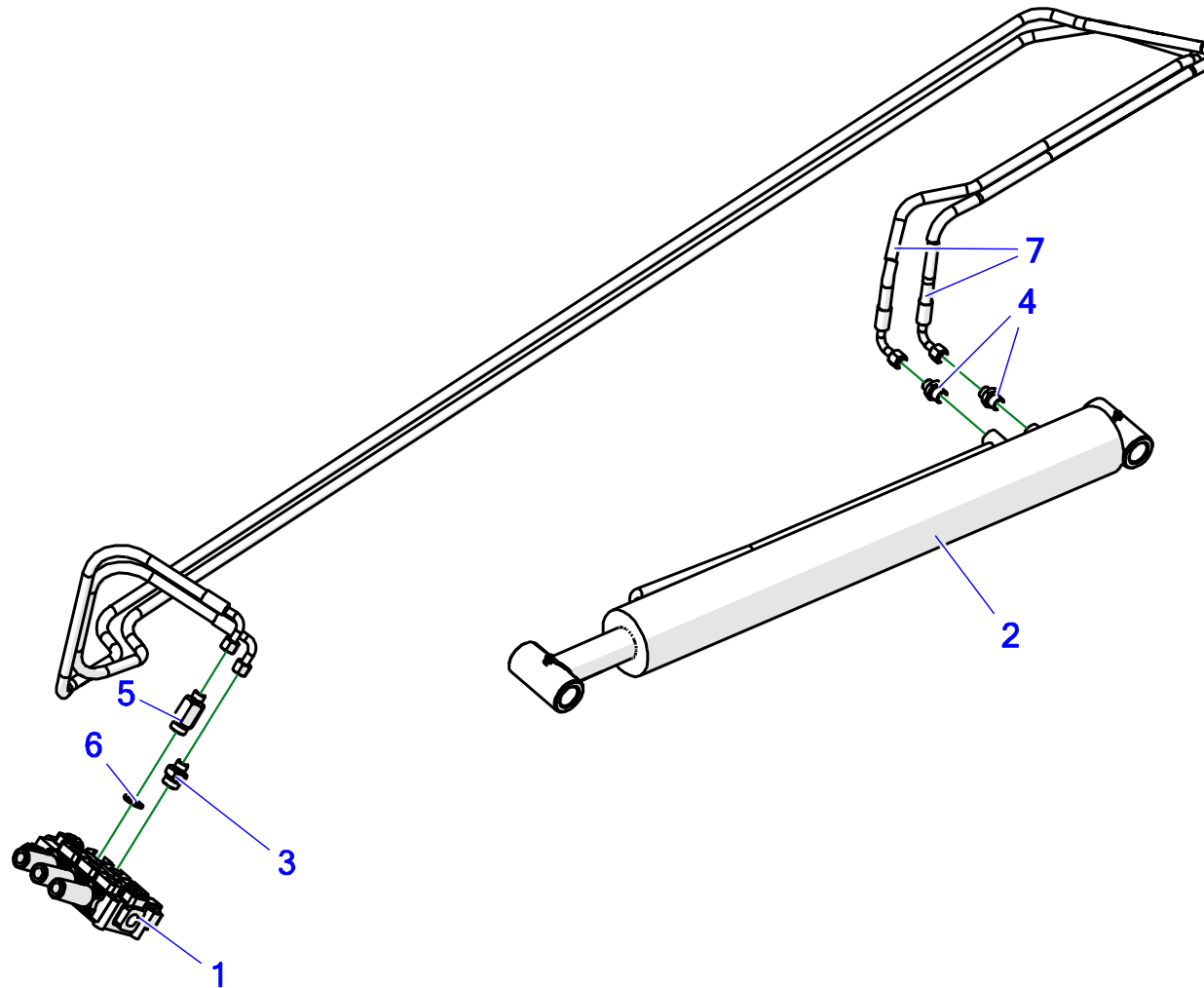
16. HYDRAULIKA – PODNOSZENIE I OPUSZCZANIE RAMIENIA ZAŁADOWCZEGO



**Tabela 16. Hydraulika – podnoszenie i opuszczenia ramienia załadowniczego**

<b>Nr</b>	<b>Indeks</b>	<b>Nazwa zespołu lub części</b>	<b>Ilość</b>
1.	24RMD3	Rozdzielacz MD3 dźwignia Q45	1
2.	24SCJ2F50/32/500	Siłownik 50/32/500*L-720	1
3.	POD-HKR-000076	Przyłączka prosta 18x1,5 -16x1,5	1
4.	24KP1/2 16	Przyłączka prosta 1/2 edx16-1,5	1
5.	24K1/2-16X1,5 L-59	Przyłączka prosta 1/2-16x1,5 L-59	1
6.	POD-HPZ-000044-1	Podkładka met-gum PPM 1/2"	1
7.	POD-HPR-000214	A90A90/111/8 L=6700 K180	2

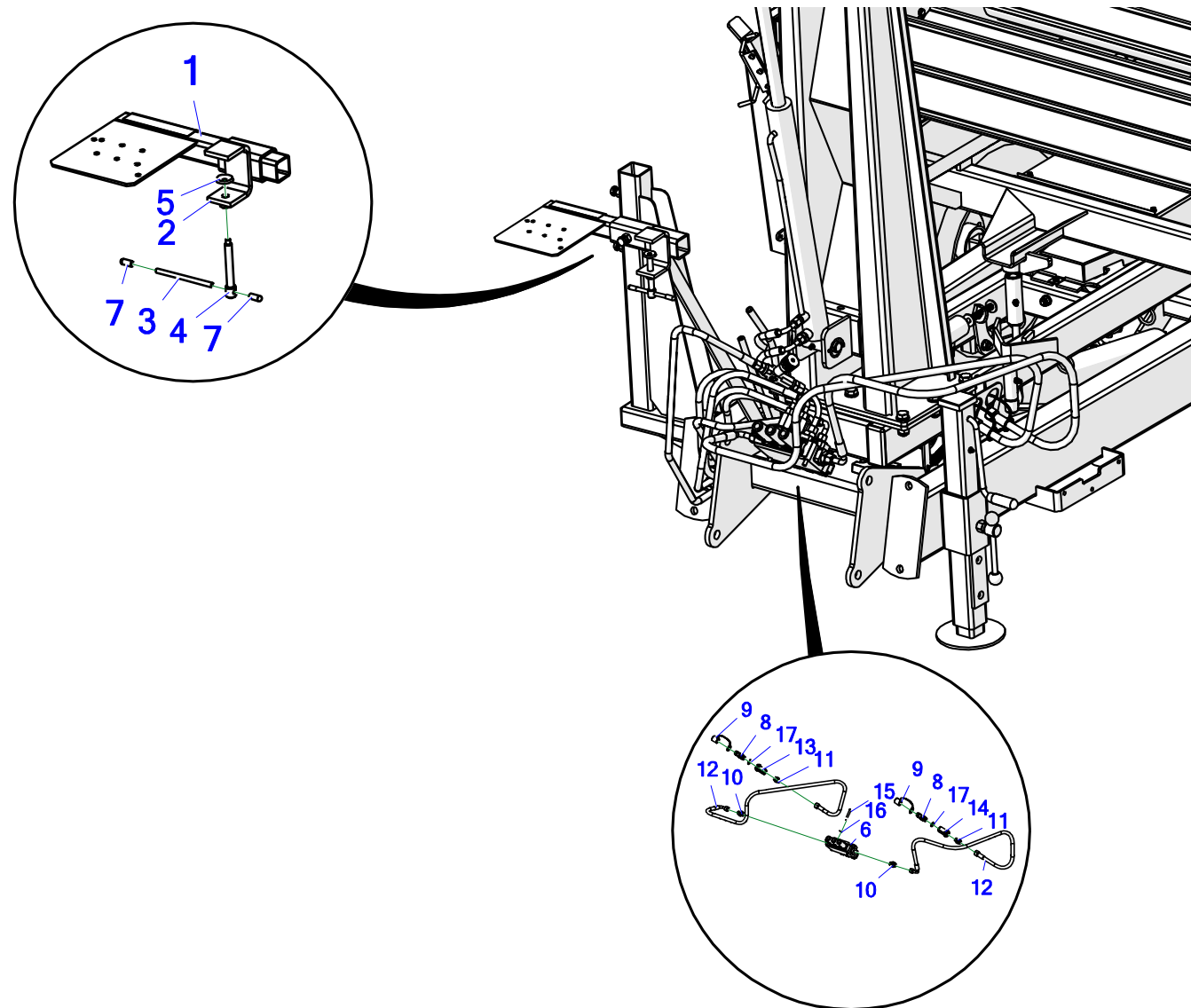
17. HYDRAULIKA – PODNOSZENIE I OPUSZCZANIE RAMY RUCHOMEJ



**Tabela 17. Hydraulika – podnoszenie i opuszczanie ramy ruchomej**

<b>Nr</b>	<b>Indeks</b>	<b>Nazwa zespołu lub części</b>	<b>Ilość</b>
1.	24RMD3	Rozdzielacz MD3 dźwignia Q45	1
2.	24SCJ2F80/45/610	Siłownik 80/45/610*L-965	1
3.	24KP1/2 16	Przyłączka prosta 1/2 edx16-1,5	1
4.	POD-HKR-000076	Przyłączka prosta 18x1,5 -16x1,5	2
5.	24K1/2-16X1,5 L-59	Przyłączka prosta 1/2-16x1,5 L-59	1
6.	POD-HPZ-000044-1	Podkładka met-gum PPM 1/2"	1
7.	POD-HPR-000214	A90A90/111/8 L=5700 K90	2

## 18. HYDRAULIKA – DŹWIGNIE STEROWANIA

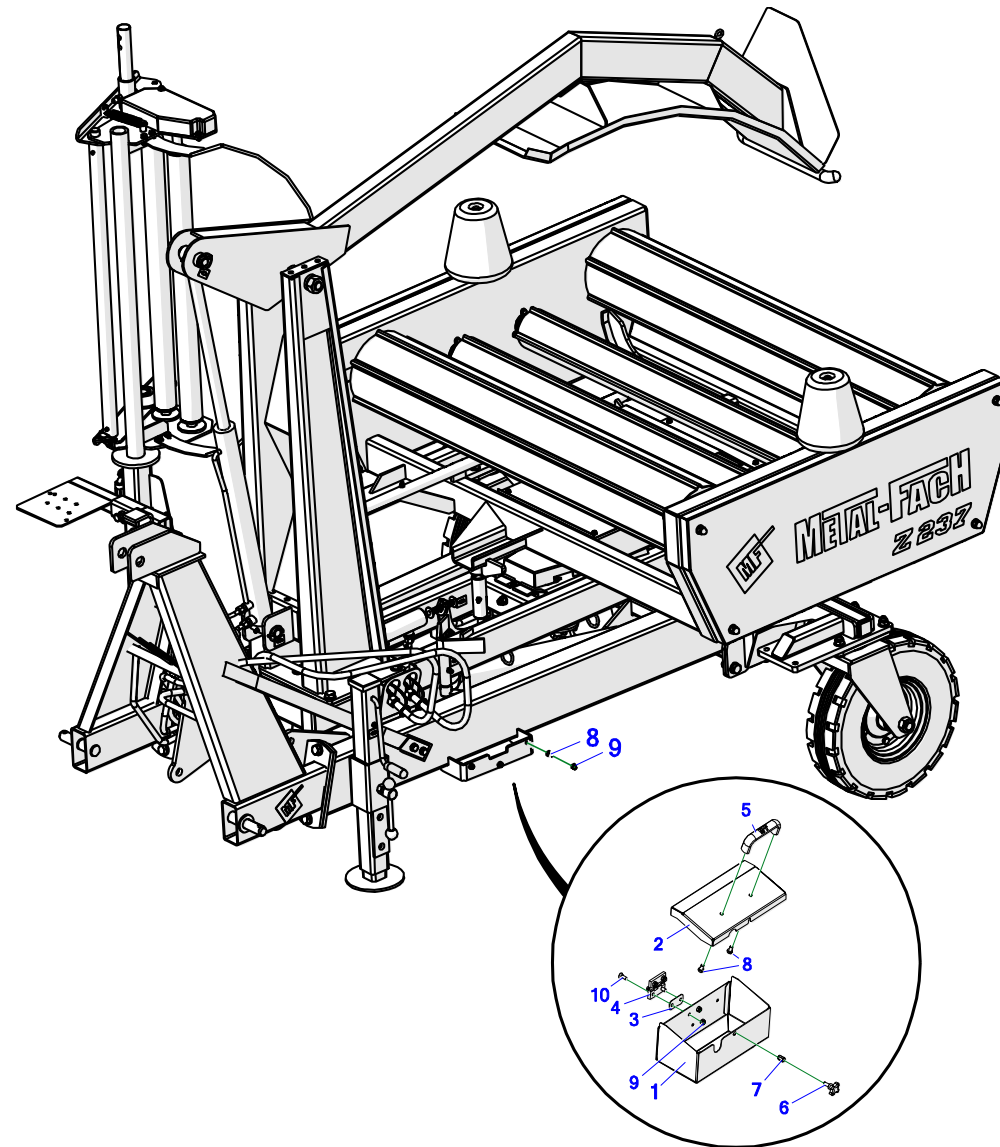


**Tabela 18. Hydraulika – dźwignie sterowania**

Nr	Indeks	Nazwa zespołu lub części	Ilość
1.	Z-237 00.13.00	Wspornik rozdzielacza	1
2.	Z-237 00.54.10	Korpus uchwytu	1
3.	Z-237 00.54.04	Pokrętło	1
4.	Z-237 00.54.30	Śruba specjalna	1
5.	Z-237 215.000.004	Grzybek	1
6.	24RMD3	Rozdzielacz MD3 dźwignia Q45	1
7.	POD-TSZ-000142	Zaślepka okr. zew. 9,8mm czarna (Es-12888)	2
8.	24ZWE13	Zawór-wtyczka EURO 13 M22x1,5	2
9.	24ZWNE13	Nasadka zaworu wtyczki EURO 13 (ziel,żół,nieb,czerw)	2
10.	24KP1/2 18	Przyłączka prosta 1/2 edx18-1,5	2
11.	24K1/2 22	Przyłączka prosta 1/2 edx22-1,5 15L	2
12.	POD-HPR-000214	A90A90/114/10 L=1500	2
13.	POD-HPZ-000309	Uchwyt znakujący wtyczki EURO zielony +	1
14.	POD-HPZ-000310	Uchwyt znakujący wtyczki EURO zielony -	1
15.	23S8/60OC 8,8	Śruba 8x60oc 8,8 82101 82101	2
16.	23P8OOC	Podkładka okr.8oc 82005 82005	2
17.	24UPPM22	Podkładka met-gum PPM22 30x22	2

\*Na wyposażeniu hydrauliki owijarki znajduje się również: Rękaw przewodów - 24RZ-237

## 19. POJEMNIK KPL.



Z593-1E 06.06.00

Tabela 19. Pojemnik



## Pojemnik kpl. - Z593-1E 06.06.00

Nr	Indeks	Nazwa zespołu lub części	Ilość
1.	Z593-1E 06.06.10	Pojemnik I	1
2.	Z593-1E 06.06.20	Pokrywa pojemnika	1
3.	Z593-1E 06.06.01	Dystans zawiasu	1
4.	POD-OGL-001047	Zawias N272 3.511.12 60x60 plastikowy	1
5.	POD-TSZ-000195	Uchwyt burty 465934	1
6.	POD-OGL-000259	Pokrętło P2M8x20	1
7.	POD-ELZ-000558	Nitonakrętka M8 stal. Sześciokątna	1
8.	23S8/16 8,8 82105 OC	Śruba 8x16oc 8,8 82105 82105	5
9.	23NS8OC	Nakrętka samokontrująca m8oc 82175 8 82175 8	7
10.	23W8/20OC	Wkręt 8x20oc 82208 8208	4

## NOTATKI

A series of horizontal dotted lines for taking notes, consisting of 20 lines spaced evenly down the page.





Metal-Fach Sp. z o.o. stale doskonali swoje wyroby i dostosowuje ofertę do potrzeb klientów, w związku z tym zastrzega sobie prawo do wprowadzania zmian w wyrobach bez powiadamiania. Prosimy więc przed podjęciem decyzji o zakupie, o kontakt z autoryzowanym dealerem lub handlowcami Metal-Fach Sp. z o.o. Metal-Fach Sp. z o.o. wyklucza roszczenia związane z danymi i zdjęciami zawartymi w tym katalogu, przedstawiona oferta nie stanowi oferty w myśl przepisów Kodeksu Cywilnego.

Zdjęcia nie zawsze przedstawiają wyposażenie standardowe.

Oryginalne części zamienne są dostępne u autoryzowanych dealerów na terenie kraju i zagranicy oraz w sklepie firmowym Metal-Fach.

#### SERWIS

16-100 Sokółka, ul. Kresowa 62  
tel.: +48 85 711 07 80; fax: +48 85 711 07 93  
serwis@metalfach.com.pl

#### SPRZEDAŻ

16-100 Sokółka, ul. Kresowa 62  
tel.: +48 85 711 07 78; fax: +48 85 711 07 89  
handel@metalfach.com.pl

#### HURTOWNIA CZĘŚCI ZAMIENNYCH

16-100 Sokółka, ul. Kresowa 62

Sprzedaż Hurtowa:  
tel.: +48 85 711 07 80; fax: +48 85 711 07 93  
serwis@metalfach.com.pl

Sprzedaż Indywidualna:  
tel.: +48 85 711 07 80; fax: +48 85 711 07 93  
serwis@metalfach.com.pl