



METAL-FACH



PRASA PASOWA

Z514

KATALOG CZĘŚCI

WYDANIE 2

11.04.2023



Informacje zawarte w katalogu części są aktualne na dzień opracowania. Producent zastrzega sobie prawo wprowadzania w maszynach zmian konstrukcyjnych, w związku z czym niektóre wielkości lub ilustracje mogą nie odpowiadać stanowi faktycznemu maszyny dostarczonej użytkownikowi. Producent zastrzega sobie prawo dokonywania zmian konstrukcyjnych, nie dokonując zmian w niniejszym katalogu części.

SPIS TREŚCI

1. KORPUS PRZEDNI CZ. 1	8
2. KORPUS PRZEDNI CZ. 2	10
3. KORPUS PRZEDNI CZ. 3	13
4. KORPUS TYLNY CZ. 1	15
5. KORPUS TYLNY CZ. 2	18
6. KORPUS TYLNY - SIŁOWNIK	20
7. PASY	22
8. WAHACZ	24
9. WAHACZ – WAŁ Z514 040.300.00	26
10. WAHACZ – WAŁ Z514 050.400.00	28
11. WAHACZ - NACIĄG	30
12. WAHACZ - SIŁOWNIK	32
13. ZAMEK LEWY	34
14. ZAMEK PRAWY	36
15. OŚ JEZDNA	38
16. DYSZEL	40
17. STOPA PODPOROWA	42
18. PODEST CZ.1	44
19. PODEST CZ. 2	46
20. PRZEKŁADNIA	48
21. ODRZUTNIK	50
22. POŁOŻENIE WAŁÓW – KORPUS PRZEDNI	52
23. POŁOŻENIE WAŁÓW – KORPUS TYLNY	54

24. WAŁ Z514 040.200.00.....	56
25. WAŁ Z514 040.300.00.....	58
26. WAŁ Z514 040.400.00 STRONA LEWA	60
27. WAŁ Z514 040.400.00 STRONA PRAWA	62
28. WAŁ Z514 040.500.00 STRONA LEWA	64
29. WAŁ Z514 040.500.00 STRONA PRAWA	66
30. WAŁ Z514 040.600.00.....	68
31. WAŁ Z514 040.700.00 STRONA LEWA	70
32. WAŁ Z514 040.700.00 STRONA PRAWA	72
33. WAŁ Z514 040.800.00 STRONA LEWA	74
34. WAŁ Z514 040.800.00 STRONA PRAWA	76
35. WAŁ Z514 040.900.00 STRONA LEWA	78
36. WAŁ Z514 040.900.00 STRONA PRAWA	80
37. WAŁ Z514 050.200.00 STRONA LEWA	82
38. WAŁ Z514 050.200.00 STRONA PRAWA	84
39. ROTOR – KORPUS I OSŁONA.....	86
40. ROTOR - PODŁOGA.....	88
41. ROTOR – WAŁ LEWA STRONA.....	90
42. ROTOR – WAŁ PRAWA STRONA.....	92
43. ROTOR - ŚLIMAK LEWY	94
44. ROTOR – ŚLIMAK PRAWY	96
45. ROTOR – LEWA STRONA CZ.1	98
46. ROTOR – LEWA STRONA CZ. 2	101
47. ROTOR – PRAWA STRONA.....	103

48. ROTOR – SIŁOWNIK	106
49. ROTOR 15 NOŻY KPL Z514 061.200.00 (OPCJA) – KOPPUS I OSŁONA	108
50. ROTOR 15 NOŻY KPL Z514 061.200.00 (OPCJA) – PODŁOGA	110
51. ROTOR 15 NOŻY KPL Z514 061.200.00 (OPCJA) – WAŁ PRAWA STRONA Z514 061.300.00	112
52. ROTOR 15 NOŻY KPL Z514 061.200.00 (OPCJA) – WAŁ LEWA STRONA Z514 061.300.00	114
53. ROTOR 15 NOŻY KPL Z514 061.200.00 (OPCJA) – SIŁOWNIK NOŻY	116
54. ROTOR 15 NOŻY KPL Z514 061.200.00 (OPCJA) – PODSTAWA NOŻY	118
55. ROTOR 15 NOŻY KPL Z514 061.200.00 (OPCJA) - NOŻE	120
56. ROTOR 15 NOŻY KPL Z514 061.200.00 (OPCJA) - ŚLIMAK LEWY	123
57. ROTOR 15 NOŻY KPL Z514 061.200.00 (OPCJA) – ŚLIMAK PRAWY	125
58. ROTOR 15 NOŻY KPL Z514 061.200.00 (OPCJA) – LEWA STRONA CZ.1	127
59. ROTOR 15 NOŻY KPL Z514 061.200.00 (OPCJA) – LEWA STRONA CZ. 2	130
60. ROTOR 15 NOŻY KPL Z514 061.200.00 (OPCJA) – PRAWA STRONA.....	132
61. PODBIERACZ – KORPUS STRONA LEWA.....	135
62. PODBIERACZ – KORPUS STRONA PRAWA.....	137
63. PODBIERACZ – LEWA STRONA	139
64. PODBIERACZ – PRAWA STRONA.....	142
65. PODBIERACZ – OŚ SPRĘŻYŃ	145
66. PODBIERACZ – KOŁO LEWE	148
67. PODBIERACZ – KOŁO PRAWY	150
68. PODBIERACZ SIŁOWNIK.....	152
69. DOCISK ROLKOWY	154
70. OBWIĄZYWACZ SIATKĄ – POJEMNIK – KORPUS POJEMNIKA I RAMIĘ HAMULCA SIATKI	156
71. OBWIĄZYWACZ SIATKĄ - POJEMNIK - HAMULEC SIATKI	158

72. OBWIĄZYWACZ SIATKĄ - POJEMNIK - KORBA SIATKI	160
73. OBWIĄZYWACZ SIATKĄ – PODAJNIK – NÓŻ SIATKI CZ. 1	162
74. OBWIĄZYWACZ SIATKĄ – PODAJNIK – NÓŻ SIATKI CZ. 2	164
75. OBWIĄZYWACZ SIATKĄ - PODAJNIK - PRZECIWNÓŻ I OSŁONY.....	166
76. OBWIĄZYWACZ SIATKĄ - PODAJNIK - ROLKA NAPINAJĄCA I DOCISKOWA II	168
77. OBWIĄZYWACZ SIATKĄ - PODAJNIK - WAŁ GUMOWY.....	170
78. OBWIĄZYWACZ SIATKĄ - PODAJNIK - ROLKA DOCISKOWA I	172
79. OBWIĄZYWACZ SIATKĄ - PODAJNIK – RURA PODAJĄCA I PASKI GUMOWE	174
80. OBWIĄZYWACZ SIATKĄ - PODAJNIK – PODAJNIKI SIATKI STRONA LEWA CZ. 1	176
81. OBWIĄZYWACZ SIATKĄ - PODAJNIK – PODAJNIKI SIATKI STRONA LEWA CZ. 2	179
82. OBWIĄZYWACZ SIATKĄ – PODAJNIK- KOŁA PASOWE CZ. 1.....	181
83. OBWIĄZYWACZ SIATKĄ – PODAJNIK- KOŁA PASOWE CZ. 2.....	183
84. OBWIĄZYWACZ SIATKĄ – PODAJNIK – SPRZĘGŁO SIATKI	185
85. OBWIĄZYWACZ SIATKĄ – SIŁOWNIK.....	187
86. CENTRALNE SMAROWNIE ŁAŃCUCHÓW BEKA	189
87. CENTRALNE SMAROWANIE ŁAŃCUCHÓW MASTER LUBE	192
88. CENTRALNE SMAROWANIE ŁOŻYSK	195
89. SCHEMAT HYDRAULICZNY – KOMORA TYLNA I OBWIĄZYWACZ SIATKĄ	197
90. SCHEMAT HYDRAULICZNY - PODBIERACZ	199
91. SCHEMAT HYDRAULICZNY – PODŁOGA ROTORA.....	201
92. SCHEMAT HYDRAULICZNY - WAHACZ.....	203
93. INSTALACJA ELEKTRYCZNA - STEROWANIE	206
94. OŚWIETLENIE - PRZÓD	209
95. OŚWIETLENIE - TYŁ	211

96. OSŁONA LEWA	213
97. OSŁONA PRAWA	216
98. OSŁONA PRZEDNIA	219
99. OSŁONA BOCZNA.....	221
NOTATKI.....	223

1. KORPUS PRZEDNI CZ. 1

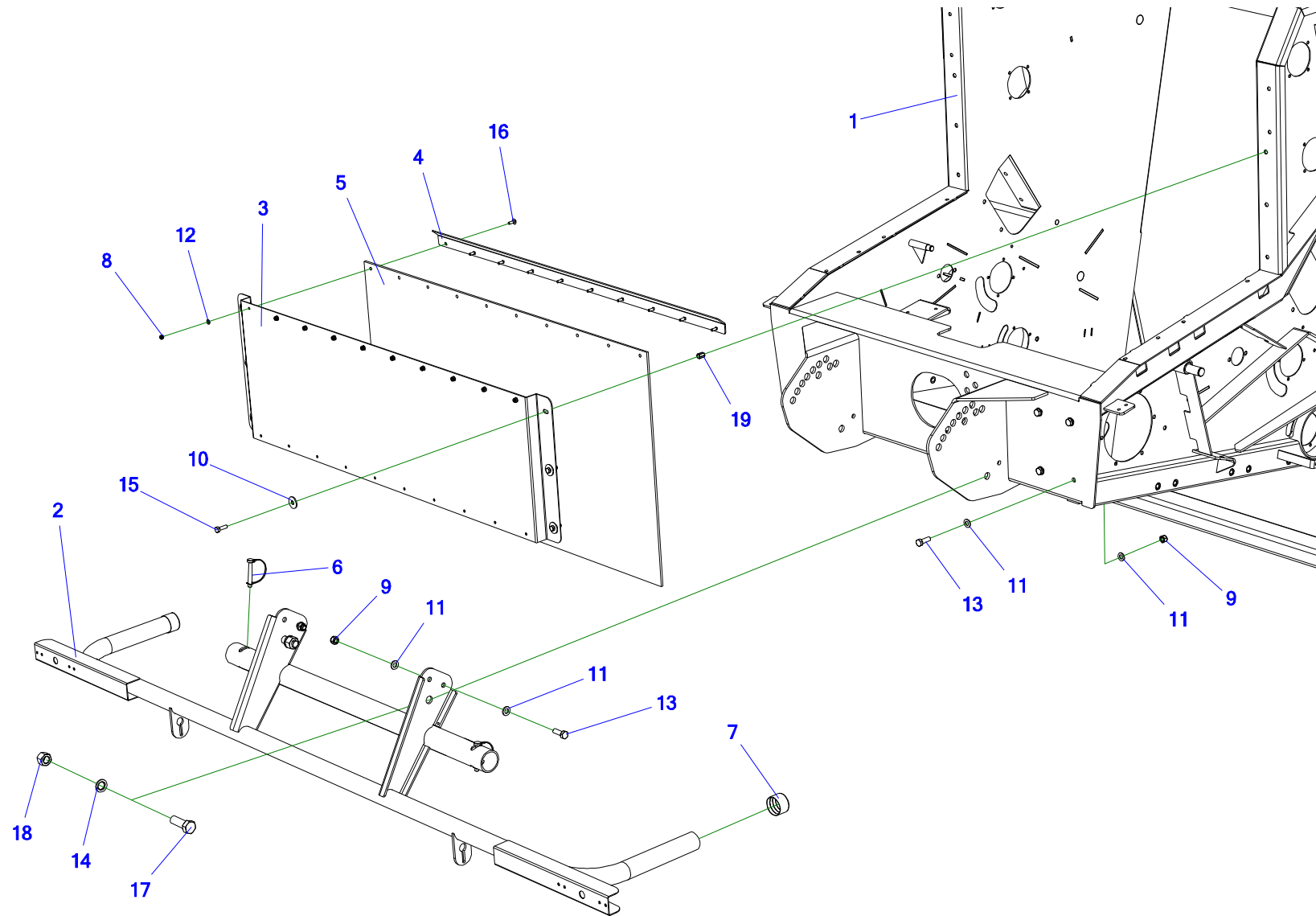


Tabela 1. Korpus przedni cz. 1

Nr	Indeks	Nazwa zespołu lub części	Ilość
1	Z514 010.210.00	Korpus przedni spaw.	1
2	Z514 010.340.00	Rura spaw.	1
3	Z514 010.061.00	Ośłona obwiązywacza	1
4	Z514 010.062.00	Kątownik	1
5	POD-TSZ-000278	Guma Z514 CSZ80 700x1180 Z514 010.094.00	1
6	POD-ELZ-000543	Zawlecza rurkowa 10x60 A-9,8 C-70	2
7	POD-TSZ-000136	zaślepka 48,3 mm żółty 10295	2
8	23NS6OC	Nakrętka samokontrująca m6oc 82175 8 82175 8	10
9	23NS12OC	Nakrętka samokontrująca m12oc 82175 8 82175 8	6
10	23P10 OC030	Podkładka okr.10oc pow 82030 82030	6
11	23P12OC	Podkładka okr.12oc 82005	12
12	23P6OOC	Podkładka okr.6oc 82005 82005	10
13	23S12/35OC 8,8	Śruba 12x35oc 8,8 82105 82105	6
14	23P20SP	Podkładka spr.20,5oc 82008 82008	2
15	23S8/25OC8.8	Śruba 8x25oc 8,8 82105 82105	6
16	POD-ELZ-000375	Śruba podsadzana 6x20oc.8,8 82406	10
17	23S20/60 8,8 OC	Śruba 20x60oc 8,8 82105 82105	2
18	23N M20 KL.8 DIN934OC	Nakrętka m20oc 8,8 DIN934 8 DIN934 8	2
19	POD-ELZ-000558	Nitonakrętka M8 stal. Sześciokątna	6

2. KORPUS PRZEDNI CZ. 2

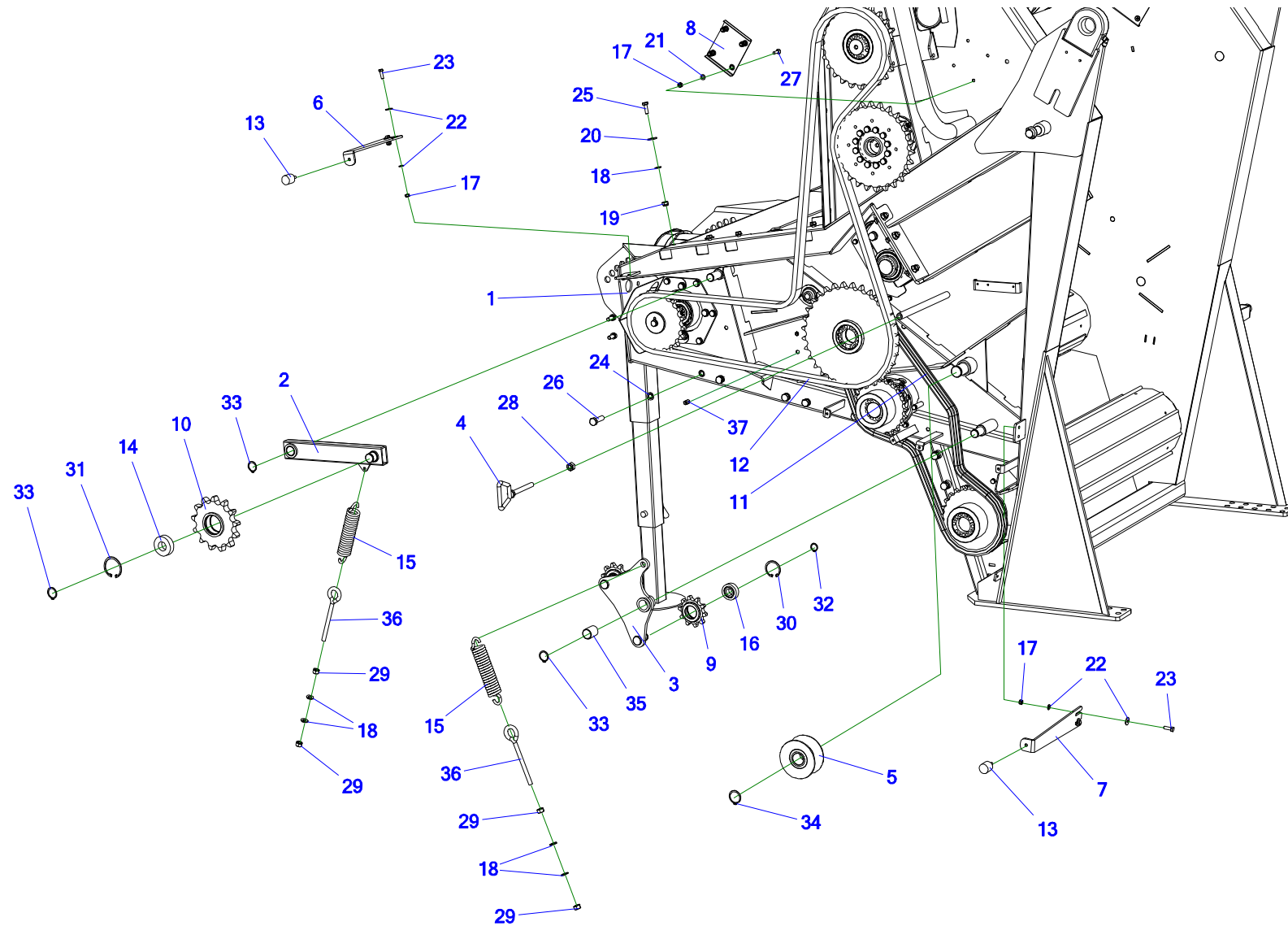


Tabela 2. Korpus przedni cz. 2

Nr	Indeks	Nazwa zespołu lub części	Ilość
1	Z514 010.210.00	Korpus przedni spaw.	1
2	Z514 010.280.00	Napinacz	1
3	Z514 010.290.00	Napinacz spaw.	1
4	Z514 010.260.00	Śruba z uchem spaw.	1
5	Z514 010.350.00	Ogranicznik zamka	1
6	Z514 010.091.00	Wspornik osłony	1
7	Z514 010.092.00	Wspornik osłony	1
8	Z514 010.064.00	Prowadnik	1
9	Z582 080.004.00	Koło 16B1 Z10	2
10	Z514 010.070.00	Koło łańcuchowe Z13 20b1 POD-EOS-000446	1
11	POD-LAN-000123	Łańcuch 16B1 84ogn PZ	1
12	POD-LAN-000124	Łańcuch 20B1 126ogn PZ	1
13	POD-OGL-000319	Wibroizolator walcowy W-30-D-3	2
14	POD-LOZ-000168	Łożysko 6205 2RS (Fe)	1
15	POD-SPR-000093	Sprężyna naciągowa 6,5/37,5/195/20 oc (maz-7848)	2
16	POD-LOZ-000008-1	Łożysko 6204 2RS	2
17	23NS8OC	Nakrętka samokontrująca m8oc 82175 8 82175 8	8
18	23P10 82005	Podkładka okr.10oc 82005 82005	10
19	23NS10OC	Nakrętka samokontrująca m10oc 82175 8 82175 8	4

Nr	Indeks	Nazwa zespołu lub części	Ilość
20	23P10 OC030	Podkładka okr.10oc pow 82030 82030	2
21	23P8OOC	Podkładka okr.8oc 82005 82005	8
22	23P8OC 82030	Podkładka okr.8oc pow 82030	4
23	23S8/25OC8.8	Śruba 8x25oc 8,8 82105 82105	4
24	23P14SP	Podkładka spr.14,2oc 82008 82008	7
25	23S10/30OC 8,8	Śruba 10x30oc 8,8 82105 82105	4
26	23S14/50 8,8 82105 OC	Śruba 14x50oc 8,8 82105 82105	7
27	23W8/30OC	Wkręt 8x30oc 82208 82208	4
28	23N12OC	Nakrętka m12oc 82144 5	1
29	23N10OC	Nakrętka m10oc 82144 5 82144 5	4
30	POD-ELZ-000008-1	Seger W47	2
31	23SW52	Seger W52	1
32	23SZ20	Seger Z20	2
33	23SZ25	Seger Z25	3
34	23SZ35	Seger Z35	1
35	POD-LOZ-000319	Tuleja GSM-2528-35	2
36	POD-ELZ-001005	Śruba oczkowa M10x120oc DIN 444	2
	POD-ELZ-000558	Nitonakrętka M8 stal. Sześciokątna	4

3. KORPUS PRZEDNI CZ. 3

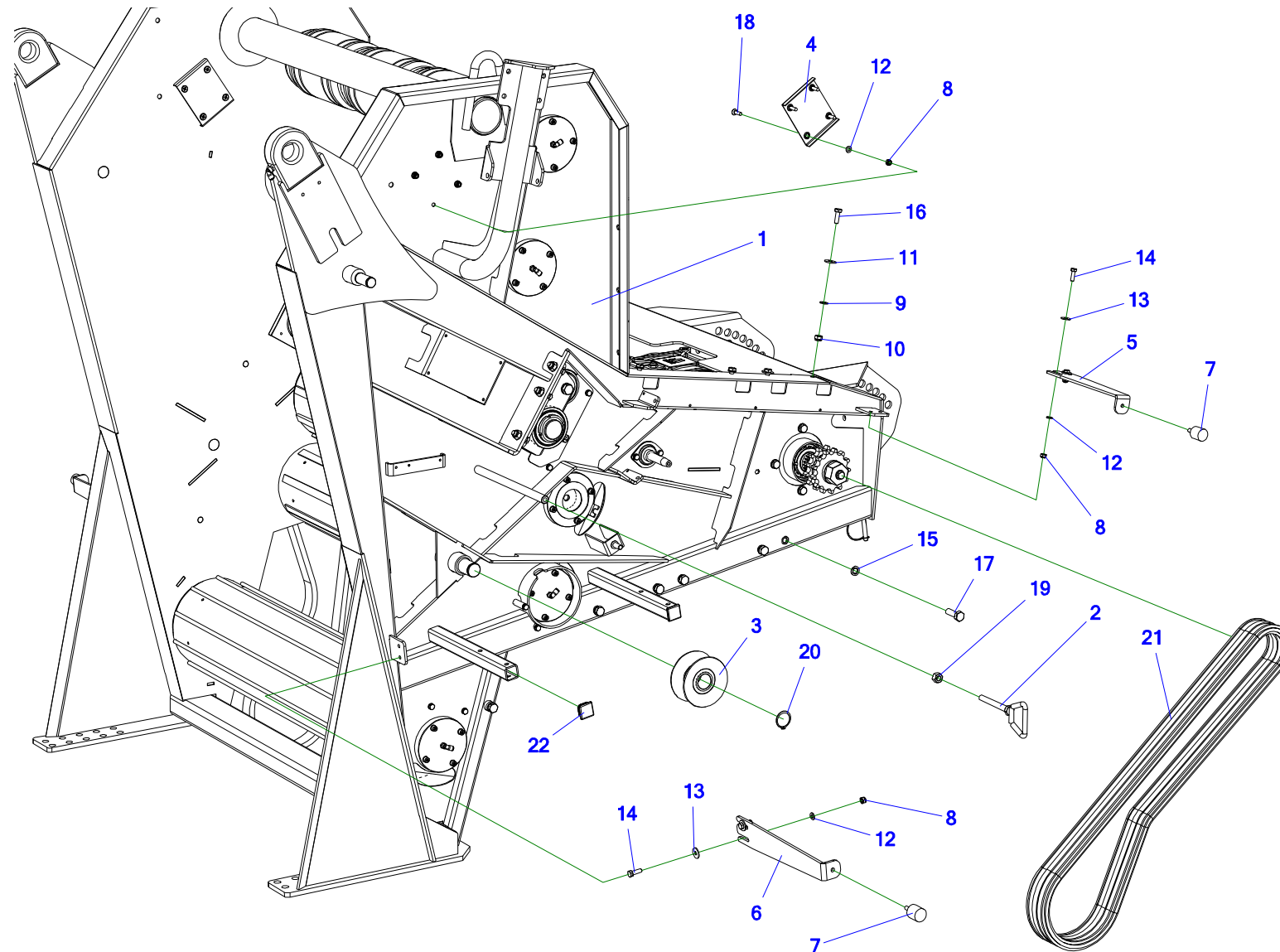


Tabela 3. Korpus przedni cz. 3

Nr	Indeks	Nazwa zespołu lub części	Ilość
1	Z514 010.210.00	Korpus przedni spaw.	1
2	Z514 010.260.00	Śruba z uchem spaw.	1
3	Z514 010.350.00	Ogranicznik zamka	1
4	Z514 010.064.00	Prowadnik	1
5	Z514 010.091.00	Wspornik osłony	1
6	Z514 010.092.00	Wspornik osłony	1
7	POD-OGL-000319	Wibroizolator walcowy W-30-D-3	2
8	23NS8OC	Nakrętka samokontrująca m8oc 82175 8 82175 8	8
9	23P10 82005	Podkładka okr.10oc 82005 82005	6
10	23NS10OC	Nakrętka samokontrująca m10oc 82175 8 82175 8	4
11	23P10 OC030	Podkładka okr.10oc pow 82030 82030	2
12	23P8OOC	Podkładka okr.8oc 82005 82005	8
13	23P8OC 82030	Podkładka okr.8oc pow 82030	4
14	23S8/25OC8.8	Śruba 8x25oc 8,8 82105 82105	4
15	23P14SP	Podkładka spr.14,2oc 82008 82008	7
16	23S10/30OC 8,8	Śruba 10x30oc 8,8 82105 82105	4
17	23S14/50 8,8 82105 OC	Śruba 14x50oc 8,8 82105 82105	7
18	23W8/30OC	Wkręt 8x30oc 82208 82208	4
19	23N12OC	Nakrętka m12oc 82144 5	1
20	23SZ35	Seger Z35	1
21	POD-LAN-000122	Łańcuch 16B2 76ogn PZ	1
22	POD-TSZ-000089	Zaślepka pro. Wew. 35x35mm czarna (TL-310)	2

4. KORPUS TYLNY CZ. 1

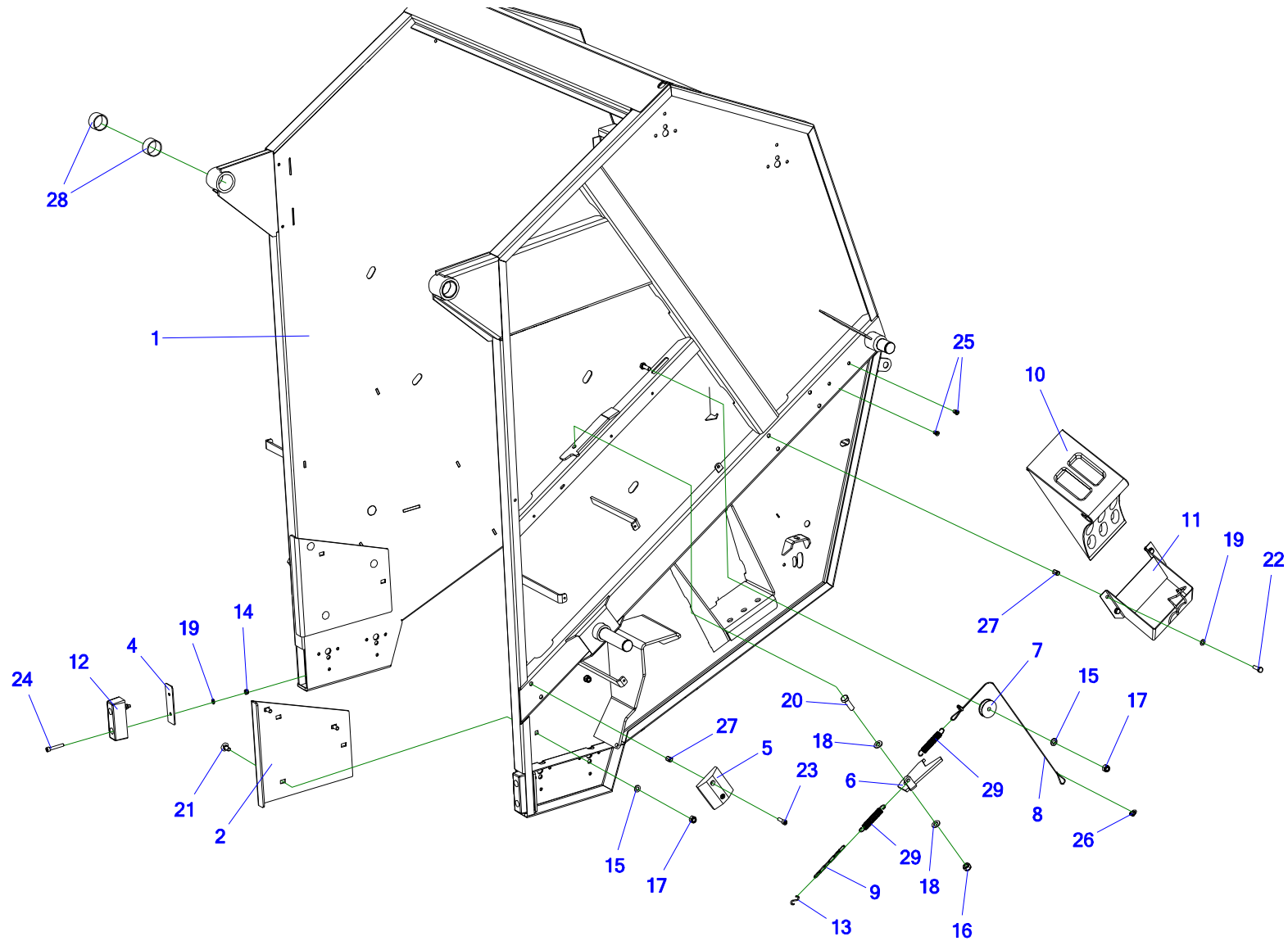


Tabela 4. Korpus tylny cz. 1

Nr	Indeks	Nazwa zespołu lub części	Ilość
1	Z514 020.210.00	Korpus tylny spawany	1
2	Z562 000.000.202P	Blacha wewnętrzna prawa	1
3	Z562 000.000.202L	Blacha wewnętrzna lewa	1
4	Z514 020.044.00	Podkładka	2
5	Z514 020.036.00	Ślizg	2
6	Z514 020.060.00	Blokada	1
7	Z562 061.010.001	Koło linowe	1
8	Z514 020.064.00	Linka blokady	1
9	Z514 020.067.00	Łańcuch	1
10	POD-OGL-000027-1	Klin pod koło	2
11	POD-OGL-000028-1	Uchwyt klina	2
12	POD-TSZ-000275	Odbojnik gumowy	2
13	POD-LAN-000090	ogniwo uzupełniające łańcucha "S" 3 mm	1
14	23NS8OC	Nakrętka samokontrująca m8oc 82175 8 82175 8	4
15	23P10 82005	Podkładka okr.10oc 82005 82005	7
16	23NS12OC	Nakrętka samokontrująca m12oc 82175 8 82175 8	1
17	23NS10OC	Nakrętka samokontrująca m10oc 82175 8 82175 8	7
18	23P12OC	Podkładka okr.12oc 82005	2
19	23P8OOC	Podkładka okr.8oc 82005 82005	12

Nr	Indeks	Nazwa zespołu lub części	Ilość
20	23S12/40OC	Śruba 12x40oc 8,8 82101 82101	1
21	POD-ELZ-000432	Śruba podsadzana 10x25oc 8,8 82406	6
22	23S8/25OC8.8	Śruba 8x25oc 8,8 82105 82105	8
23	POD-ELZ-000351	Śruba imbus 8x25oc 8,8 82302	4
24	POD-ELZ-000531	Śruba imbus 8x50oc 8.8 82302	4
25	POD-ELZ-000814	Nitonakrętka M6 sześciokątna z łbem stożkowym	4
26	POD-ELZ-000588	Zacisk linowy 3mm	2
27	POD-ELZ-000558	Nitonakrętka M8 stal. Sześciokątna	12
28	POD-LOZ-000320	Tuleja GSM-4550-30	4
29	23S061.003.003	Sprężyna naciągowa 2/17/100/34,5 oc (maz-4620)	2

5. KORPUS TYLNY CZ. 2

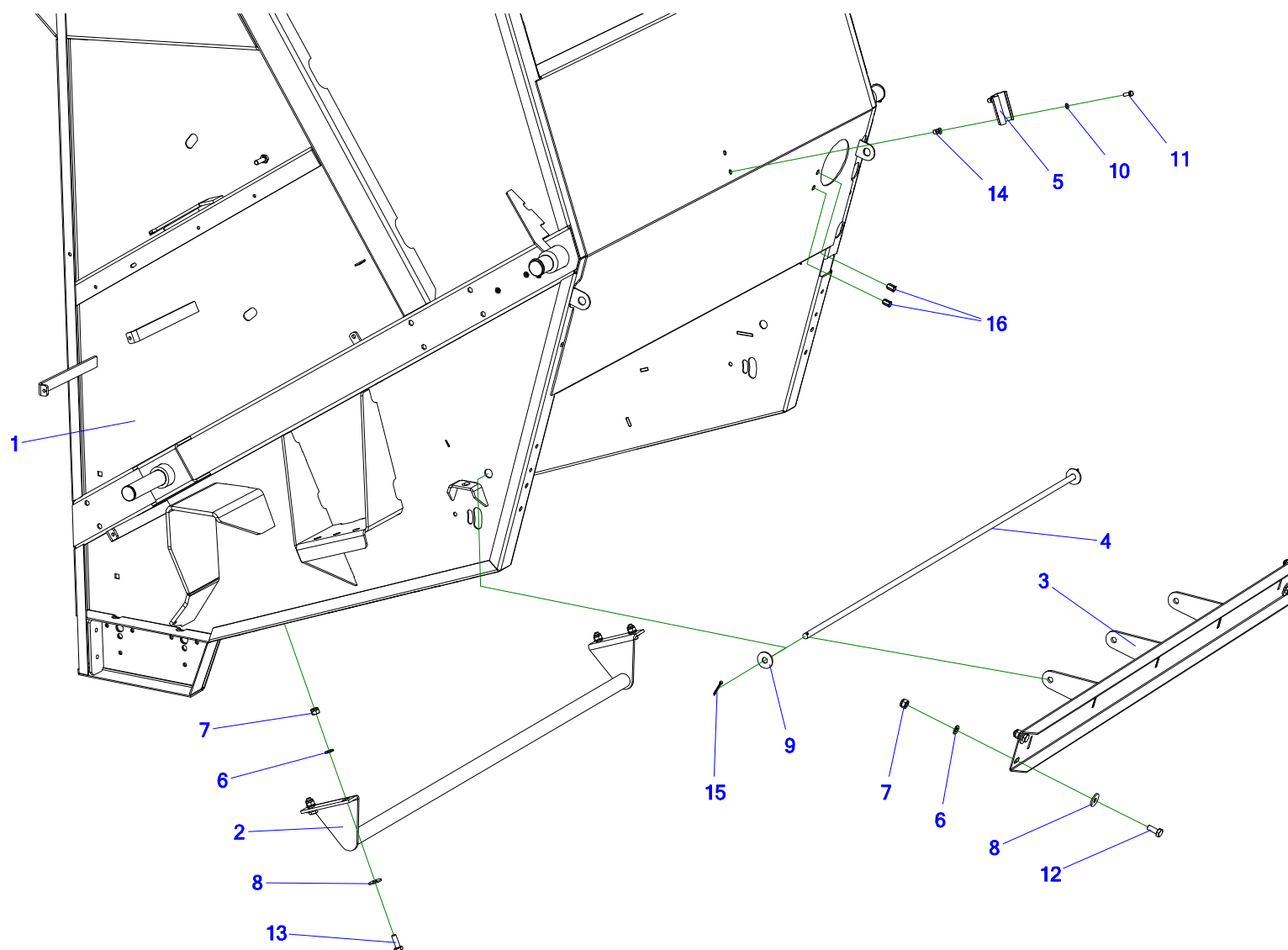


Tabela 5. Korpus tylny cz. 2

Nr	Indeks	Nazwa zespołu lub części	Ilość
1	Z514 020.210.00	Korpus tylny spawany	1
2	Z514 020.250.00	Zabezpieczenie pasów	1
3	Z514 020.240.00	Ogranicznik pasów	1
4	Z514 020.039.00	Pręt	1
5	27UM	Uchwyt trójkąta malowany	1
6	23P10 82005	Podkładka okr.10oc 82005 82005	8
7	23NS10OC	Nakrętka samokontrująca m10oc 82175 8 82175 8	8
8	23P10 OC030	Podkładka okr.10oc pow 82030 82030	8
9	23P12OOC	Podkładka okr.12oc pow 82030	2
10	23P6OOC	Podkładka okr.6oc 82005 82005	2
11	23S6/16 8,8OC	Śruba 6x16oc 8,8 82105 82105 8,8	2
12	23S10/25OC 8,8	Śruba 10x25oc 8,8 82105 82105	4
13	23S10/30OC 8,8	Śruba 10x30oc 8,8 82105 82105	4
14	POD-ELZ-000814	Nitonakrętka M6 sześciokątna z łbem stożkowym	2
15	POD-ELZ-000542	Zawlecza 4x32oc	2
16	POD-ELZ-000558	Nitonakrętka M8 stal. Sześciokątna	2

6. KORPUS TYLNY - SIŁOWNIK

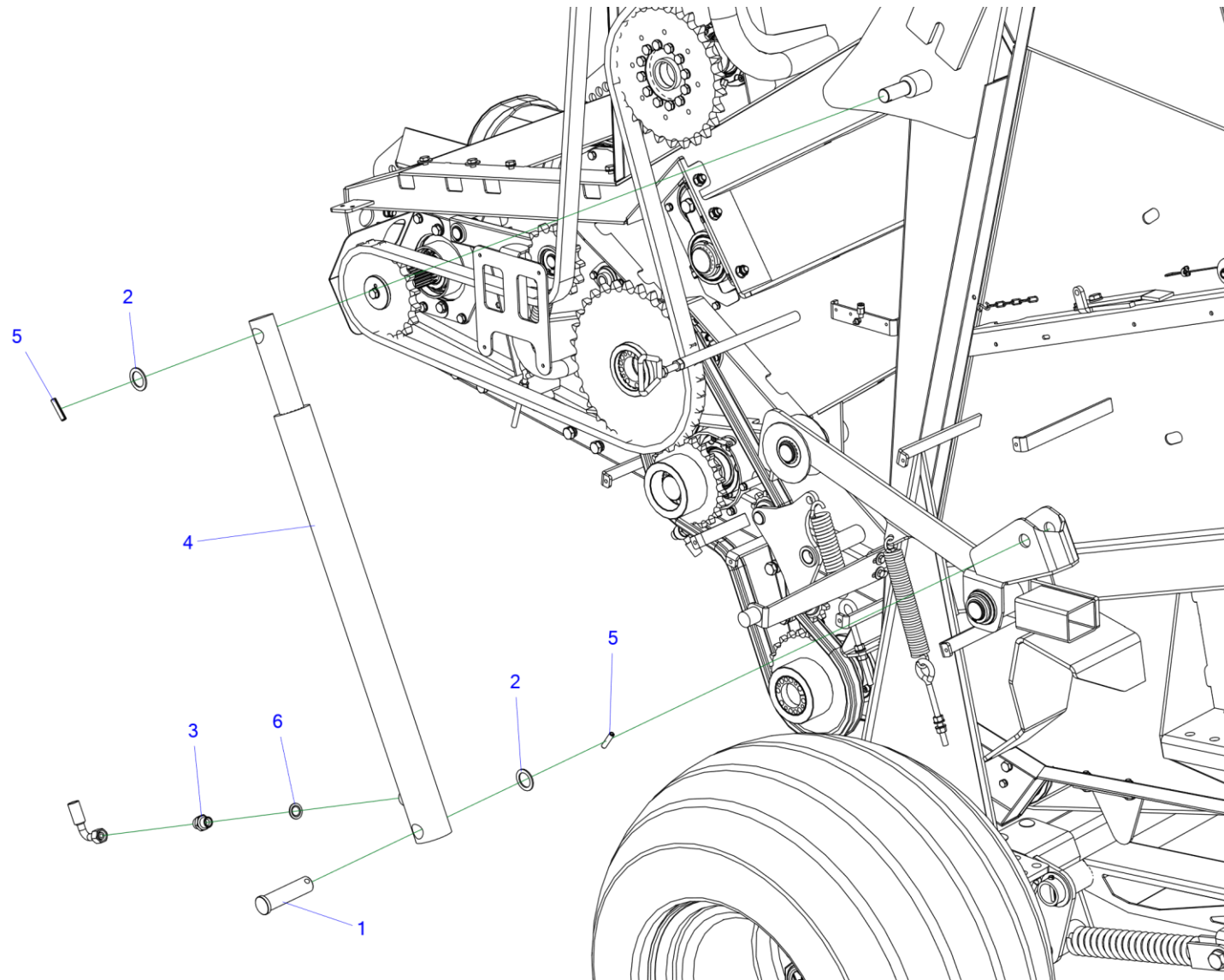


Tabela 6. Korpus tylny - siłownik

Nr	Indeks	Nazwa zespołu lub części	Ilość
1	Z514 020.056.00	Sworzeń siłownika	1
2	Z587 000.014.00	Podkładka okr. 25,5x37x2	2
3	Z514 120.020.00	Przyłączka dław.18x18-1,5 (fi 3mm)	1
4	POD-HSL-000209	Siłownik Z514-UCN39-40/550 L-804	1
5	POD-ELZ-000348	Kolek sprężysty 8x36 DIN 1481	2
6	24UPPM18	Podkładka met-gum PPM18 26x18	1

7. PASY

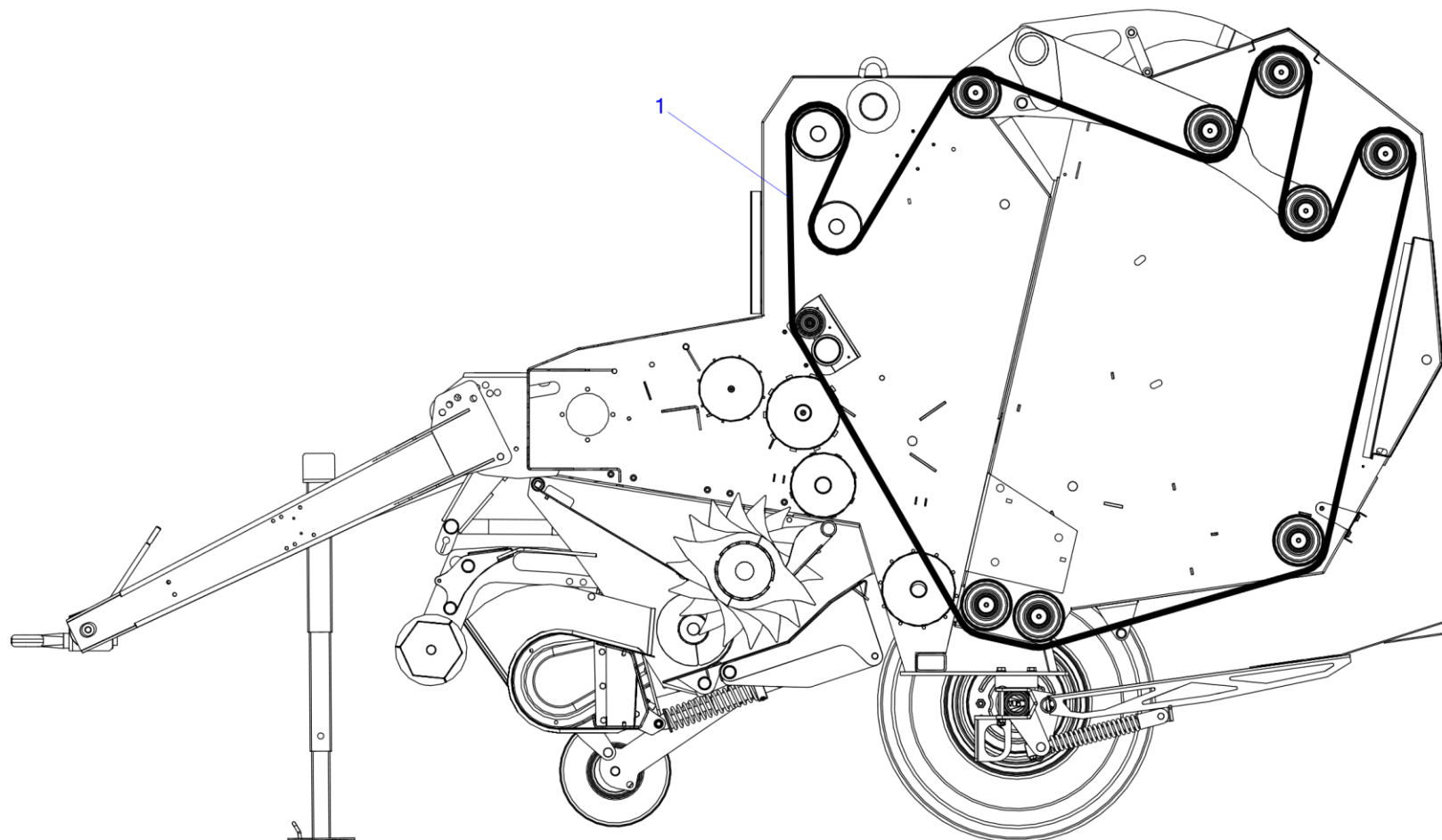


Tabela 7. Pasy

Nr	Indeks	Nazwa zespołu lub części	Ilość
1	POD-TSZ-000319*	Pas gumowy 6,6x275x11000 - struktura odcisniętego ryżu, bezszwowy zwulkanizowany Jaeger	4

*Istnieje możliwość montażu pasów ze złączką: POD-TSZ-000318 Pas gumowy 6,6x275x11000 - struktura odcisniętego ryżu, złącze ARJ

8. WAHACZ

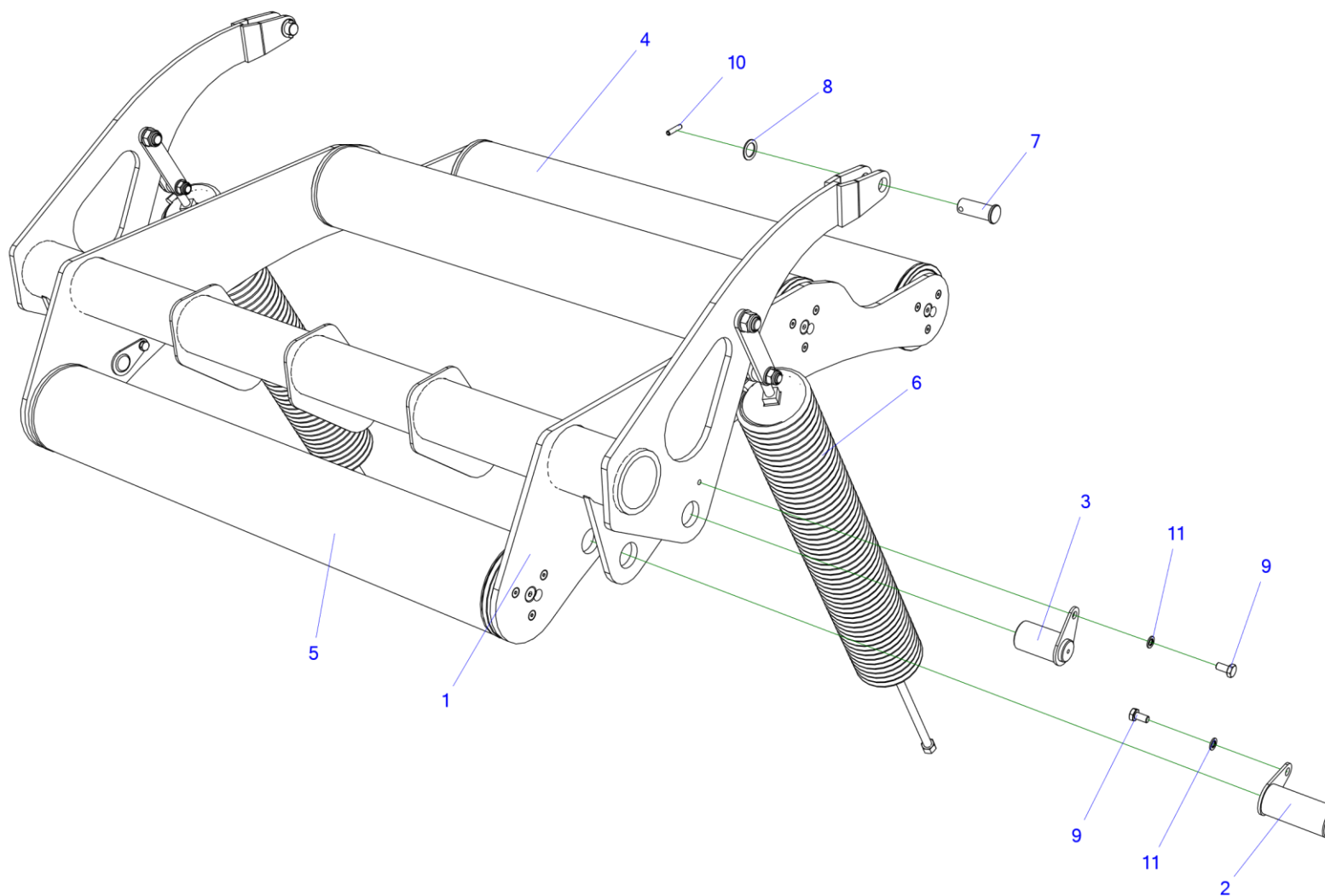


Tabela 8. Wahacz

Nr	Indeks	Nazwa zespołu lub części	Ilość
1	Z514 030.210.00	Rama wahacza	1
2	Z514 030.220.00	Sworzeń I wahacza	2
3	Z514 030.230.00	Sworzeń II wahacza	2
4	Z514 040.300.00	Wał kpl.	2
5	Z514 040.300.00	Wał kpl.	1
6	Z514 030.240.00	Naciąg wahacza kpl.	2
7	Z514 030.013.00	Sworzeń fi25	2
8	Z587 000.014.00	Podkładka okr. 25,5x37x2	2
9	23S10/20OC 8,8	Śruba 10x20oc 8,8 82105 82105	4
10	POD-ELZ-000348	Kolek sprężysty 8x36 DIN 1481	2
11	23P10SP	Podkładka spr.10,2oc 82008 82008	4

9. WAHACZ – WAŁ Z514 040.300.00

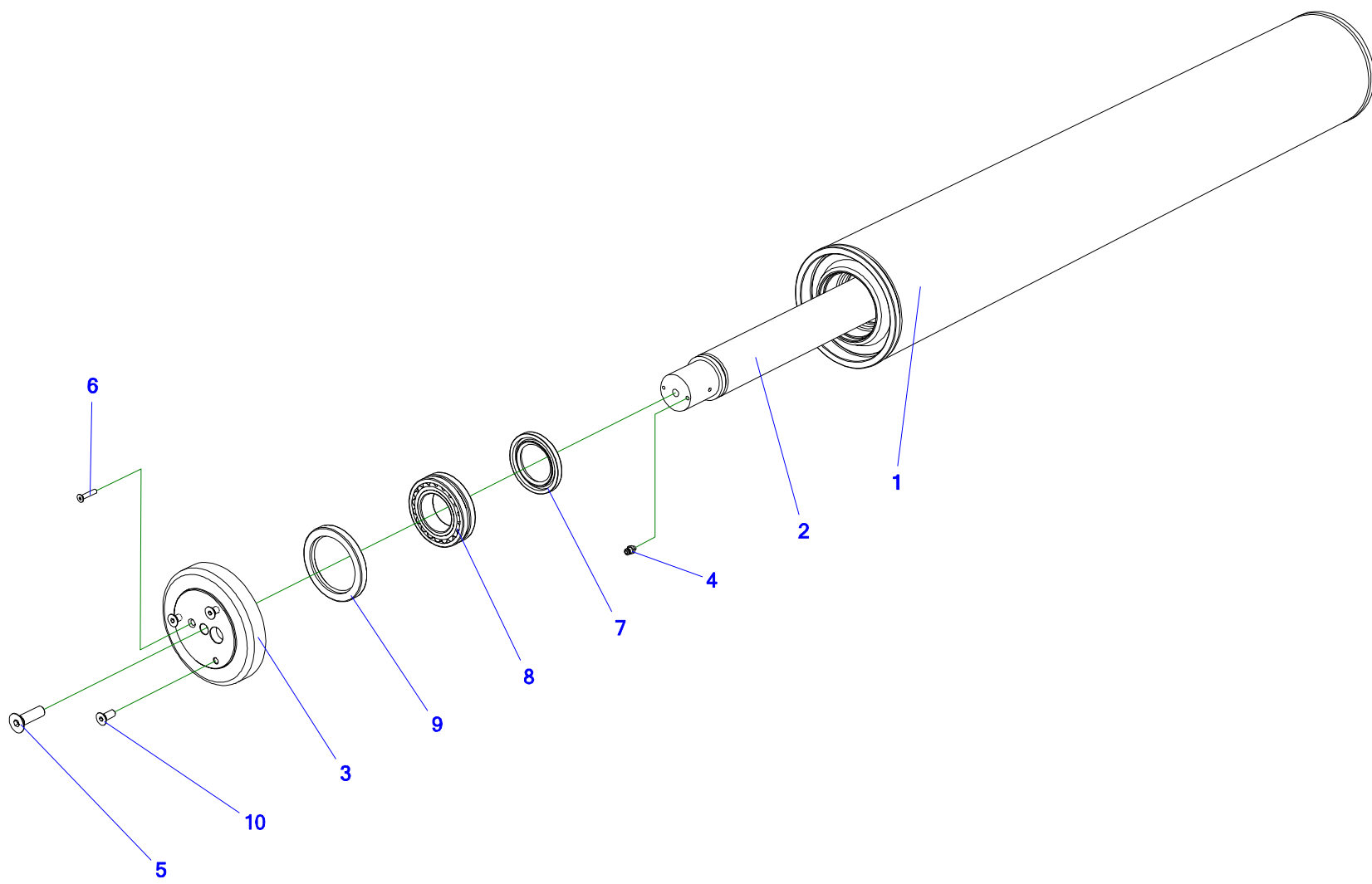


Tabela 9. Wahacz - wał Z514 040.300

Nr	Indeks	Nazwa zespołu lub części	Ilość
1	Z514 040.310.00	Wał spaw.	1
2	Z514 040.320.00	Wał prowadzący spaw.	1
3	Z514 040.230.00	Oślonka spaw.	2
4	23SM	smarowniczką M6x1,0 prosta	2
5	POD-ELZ-000504	Śruba imbus łeb stożk. 12x40oc 10,9 DIN 7991	2
6	POD-ELZ-000509	Śruba imbus łeb stożk. 5x25oc 8,8 DIN7991	2
7	POD-HPZ-000274	Simmering 50x80x8 HMS5 RG	2
8	POD-LOZ-000327	Łożysko 22210 E FAG	2
9	POD-HPZ-000275	Simmering 70x95x10 HMS5 RG	2
10	POD-ELZ-000968	Śruba imbus łeb stożk. 8x20 oc 8,8 DIN7991	6

10. WAHACZ – WAŁ Z514 050.400.00

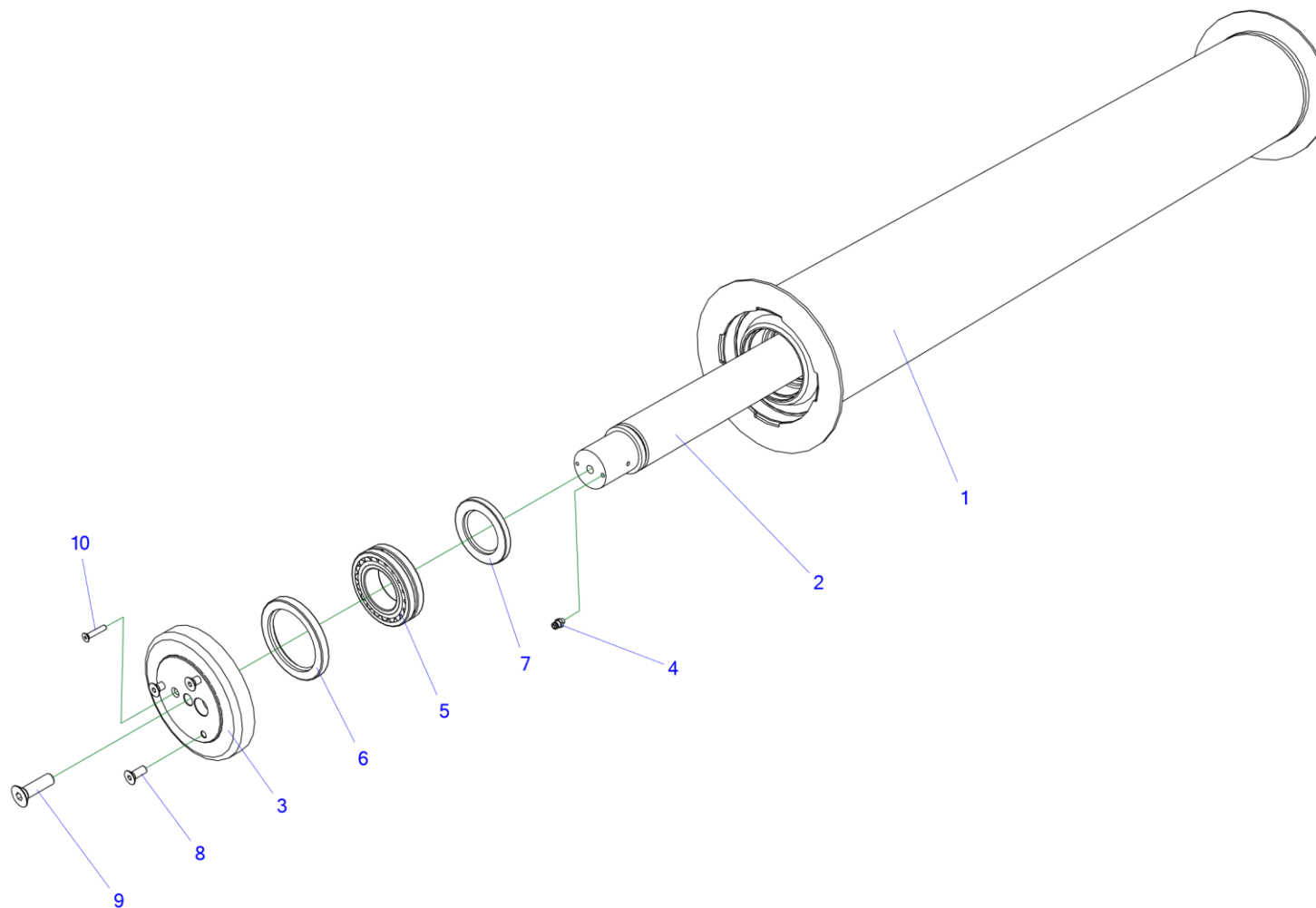


Tabela 10. Wahacz – wał Z514 050.400.00

Nr	Indeks	Nazwa zespołu lub części	Ilość
1	Z514 040.330.00	Wał spaw.	1
2	Z514 040.320.00	Wał prowadzący spaw.	1
3	Z514 040.230.00	Oślonka spaw.	2
4	23SM	smarowniczką M6x1,0 prosta	2
5	POD-LOZ-000327	Łożysko 22210 E FAG	2
6	POD-HPZ-000275	Simmering 70x95x10 HMS5 RG	2
7	POD-HPZ-000274	Simmering 50x80x8 HMS5 RG	2
8	POD-ELZ-000968	Śruba imbus łeb stożk. 8x20 oc 8,8 DIN7991	6
9	POD-ELZ-000504	Śruba imbus łeb stożk. 12x40oc 10,9 DIN 7991	2
10	POD-ELZ-000509	Śruba imbus łeb stożk. 5x25oc 8,8 DIN7991	2

11. WAHACZ - NACIĄG

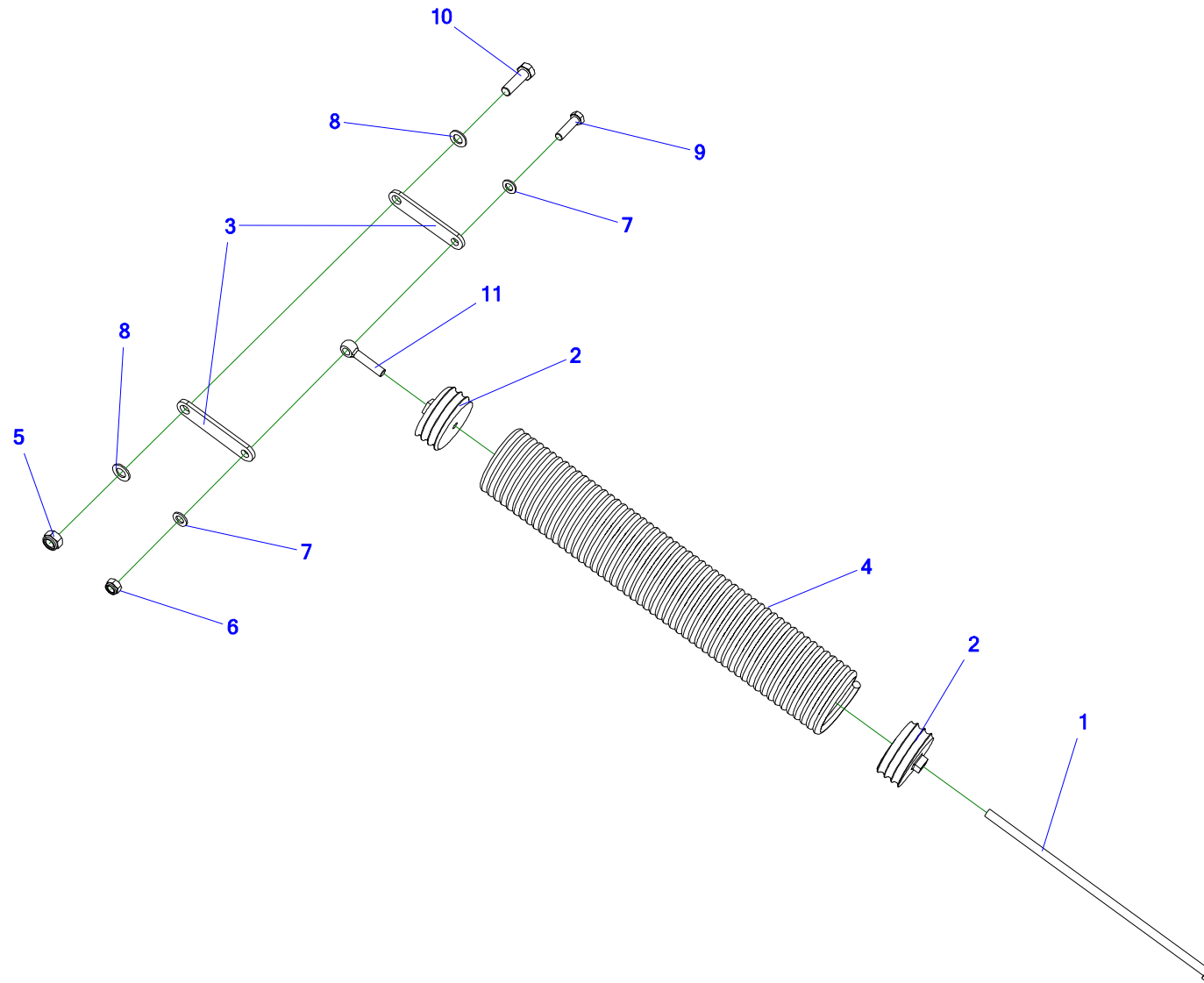


Tabela 11. Wahacz – naciąg

Nr	Indeks	Nazwa zespołu lub części	Ilość
1	Z514 030.250.00	Śruba sprężyny wahacza	1
2	Z514 030.010.00	Mocowanie sprężyny	2
3	Z514 030.012.00	Blacha	2
4	POD-SPR-000102	Sprężyna wahacza 15/135/787/52 oc	1
5	23NS20OC 82175	Nakrętka samokontrująca M20 oc 82175 8 82175 8	1
6	23NS16OC	Nakrętka samokontrująca M16 oc 82175 8 82175 8	1
7	23P16OOC	Podkładka okr.16oc 82005 82005	2
8	23P20OOC	Podkładka okr.20oc 82005 82005	2
9	23S16/60 8,8 82101 OC	Śruba 16x60oc 8,8 82101 82101	1
10	POD-ELZ-000386	Śruba 20x65oc 10,9 82101	1
11	POD-ELZ-000946	śruba oczkowa M16x80 DIN 444	1

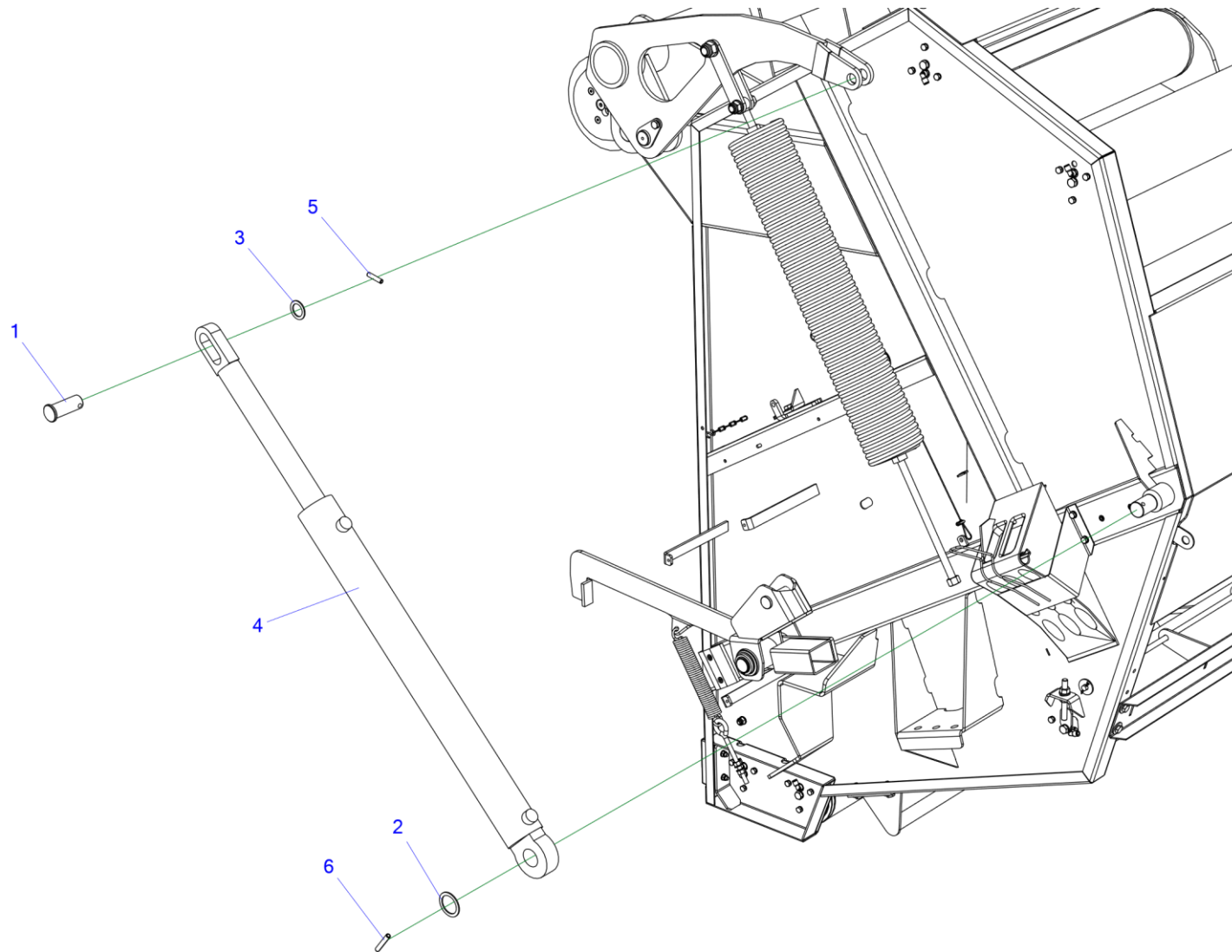
12. WAHACZ - SIŁOWNIK

Tabela 12. Wahacz – siłownik

Nr	Indeks	Nazwa zespołu lub części	Ilość
1	Z514 030.013.00	Sworzeń fi25	2
2	Z587 000.010.00	Podkładka 35x47x2	2
3	Z587 000.014.00	Podkładka okr. 25,5x37x2	2
4	POD-HSL-000304*	Siłownik Z514-SMT2W.63/45/580 L-785 (RAL 7015)	2
5	POD-ELZ-000348	Kołek sprężysty 8x36 DIN 1481	2
6	23K8/50	Kołek sprężysty 8x50 DIN 1481	2

*Długość od ucha do ucha siłownika POD-HSL-000304 wynosi 785 mm. Siłownik o długości 775 mm jest dostępny pod indeksem POD-HSL-000206

13. ZAMEK LEWY

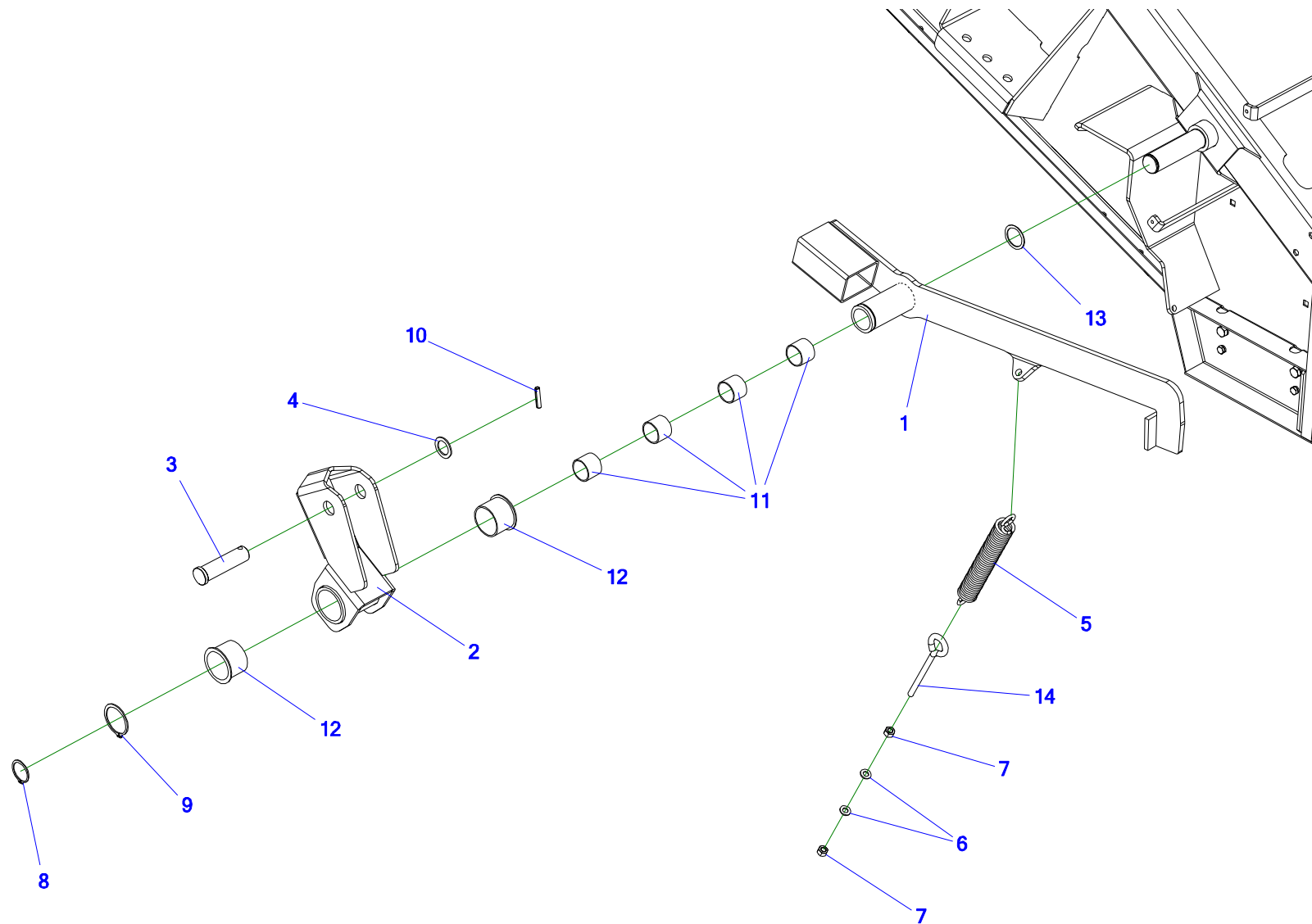


Tabela 13. Zamek lewy

Nr	Indeks	Nazwa zespołu lub części	Ilość
1	Z514 020.300.00	Zamek lewy spaw.	1
2	Z514 020.320.00	Mocowanie siłownika spaw.	1
3	Z514 020.056.00	Sworzeń siłownika	1
4	Z587 000.014.00	Podkładka okr. 25,5x37x2	1
5	POD-SPR-000100	Sprężyna naciągowa 5/35/250/39 oc	1
6	23P10 82005	Podkładka okr.10oc 82005 82005	2
7	23N10OC	Nakrętka m10oc 82144 5 82144 5	2
8	23SZ35	Seger Z35	1
9	23SZ50	Seger Z50	1
10	POD-ELZ-000348	Kolek sprężysty 8x36 DIN 1481	1
11	POD-LOZ-000203	Tulejka GSM-3539-30	4
12	POD-LOZ-000316	Tuleja GFM-5055-40	2
13	POD-ELZ-000880	Podkładka dystansowa PS35x45x1,5	1
14	POD-ELZ-001005	Śruba oczkowa M10x120oc DIN 444	1

14. ZAMEK PRAWY

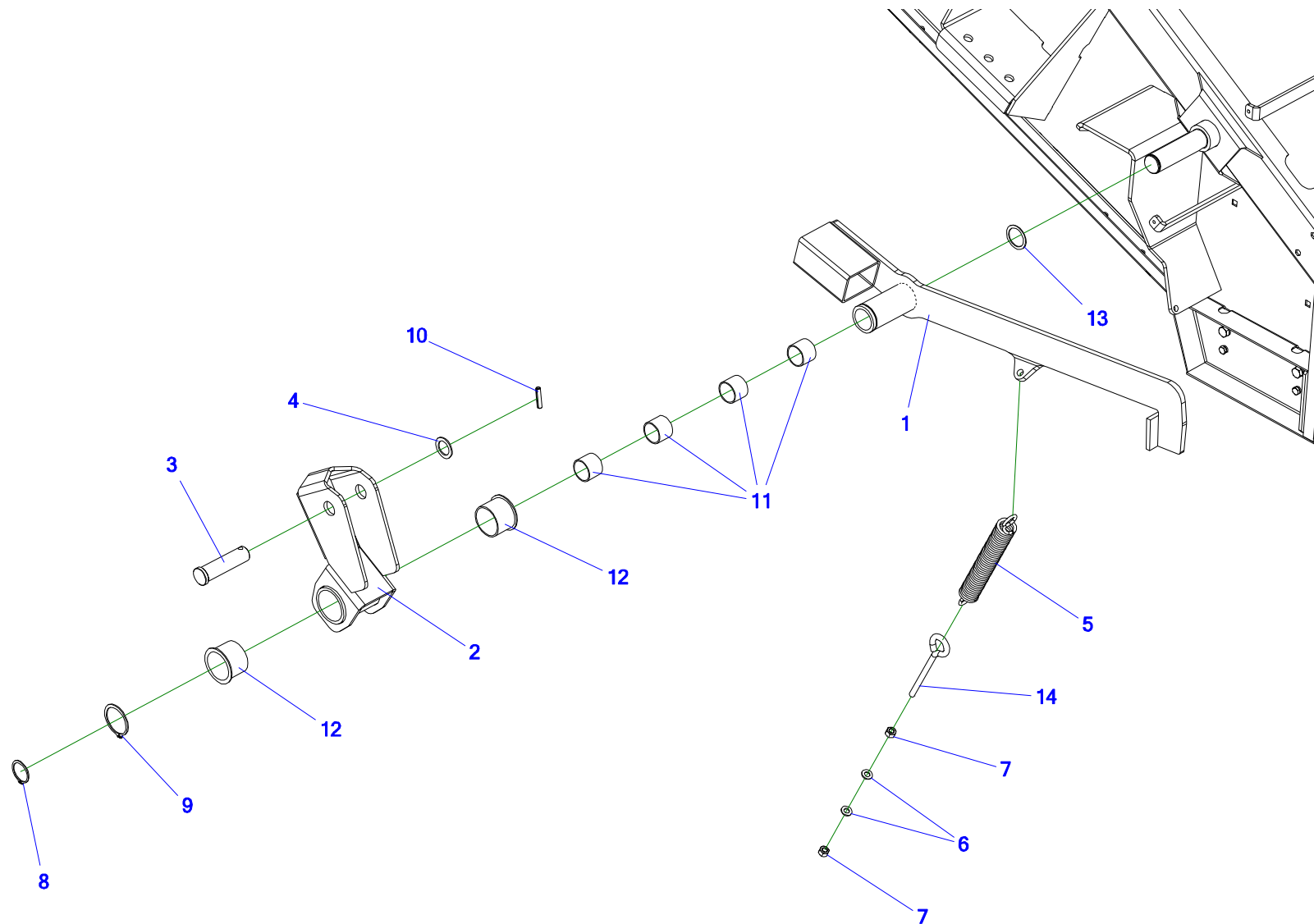


Tabela 14. Zamek prawy

Nr	Indeks	Nazwa zespołu lub części	Ilość
1	Z514 020.310.00	Zamek prawy spaw.	1
2	Z514 020.320.00	Mocowanie siłownika spaw.	1
3	Z514 020.056.00	Sworzeń siłownika	1
4	Z587 000.014.00	Podkładka okr. 25,5x37x2	1
5	POD-SPR-000100	Sprężyna naciągowa 5/35/250/39 oc	1
6	23P10 82005	Podkładka okr.10oc 82005 82005	2
7	23N10OC	Nakrętka m10oc 82144 5 82144 5	2
8	23SZ35	Seger Z35	1
9	23SZ50	Seger Z50	1
10	POD-ELZ-000348	Kolek sprężysty 8x36 DIN 1481	1
11	POD-LOZ-000203	Tulejka GSM-3539-30	4
12	POD-LOZ-000316	Tuleja GFM-5055-40	2
13	POD-ELZ-000880	Podkładka dystansowa PS35x45x1,5	1
14	POD-ELZ-001005	Śruba oczkowa M10x120oc DIN 444	1

15. OŚ JEZDNA

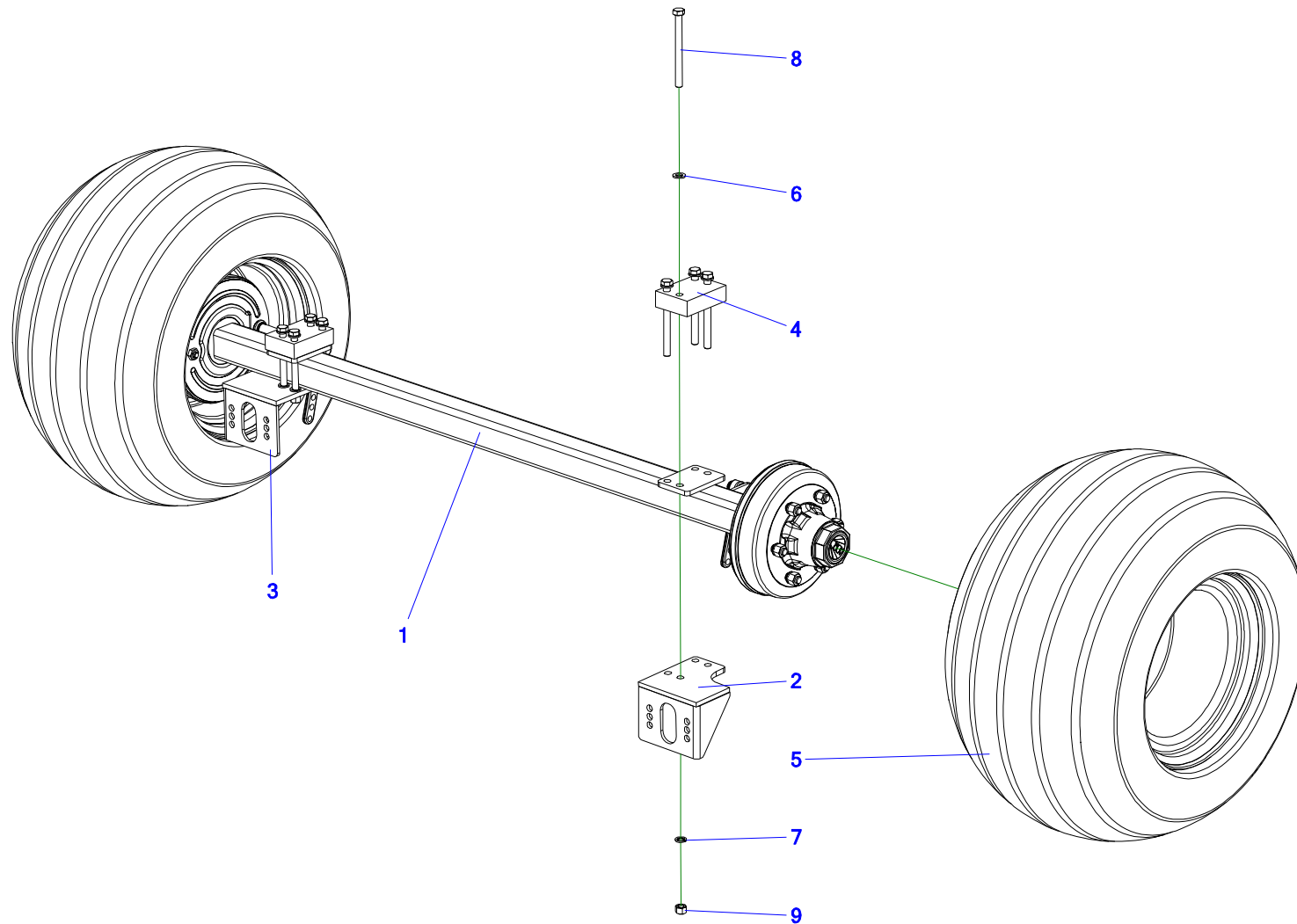


Tabela 15. Os jezdna

Nr	Indeks	Nazwa zespołu lub części	Ilość
1	Z514 080.220.00	Oś z hamulcami spaw.	1
2	Z514 080.310.00	Wspornik siłownika lewy spaw.	1
3	Z514 080.320.00	Wspornik siłownika prawy spaw.	1
4	Z514 080.003.00	Podkładka	2
5	POD-KOL-000001-1	Koło 500/50-17 14PR	2
6	23P16OOC	Podkładka okr.16oc 82005 82005	8
7	23P16SP	Podkładka spr.16,3oc 82008 82008	8
8	POD-ELZ-000385	Śruba 16x180oc 10,9 82101	8
9	23N M16 KL.8 DIN934OC	Nakrętka m16oc 8,8 DIN934 8 DIN934 8	8

16. DYSZEL

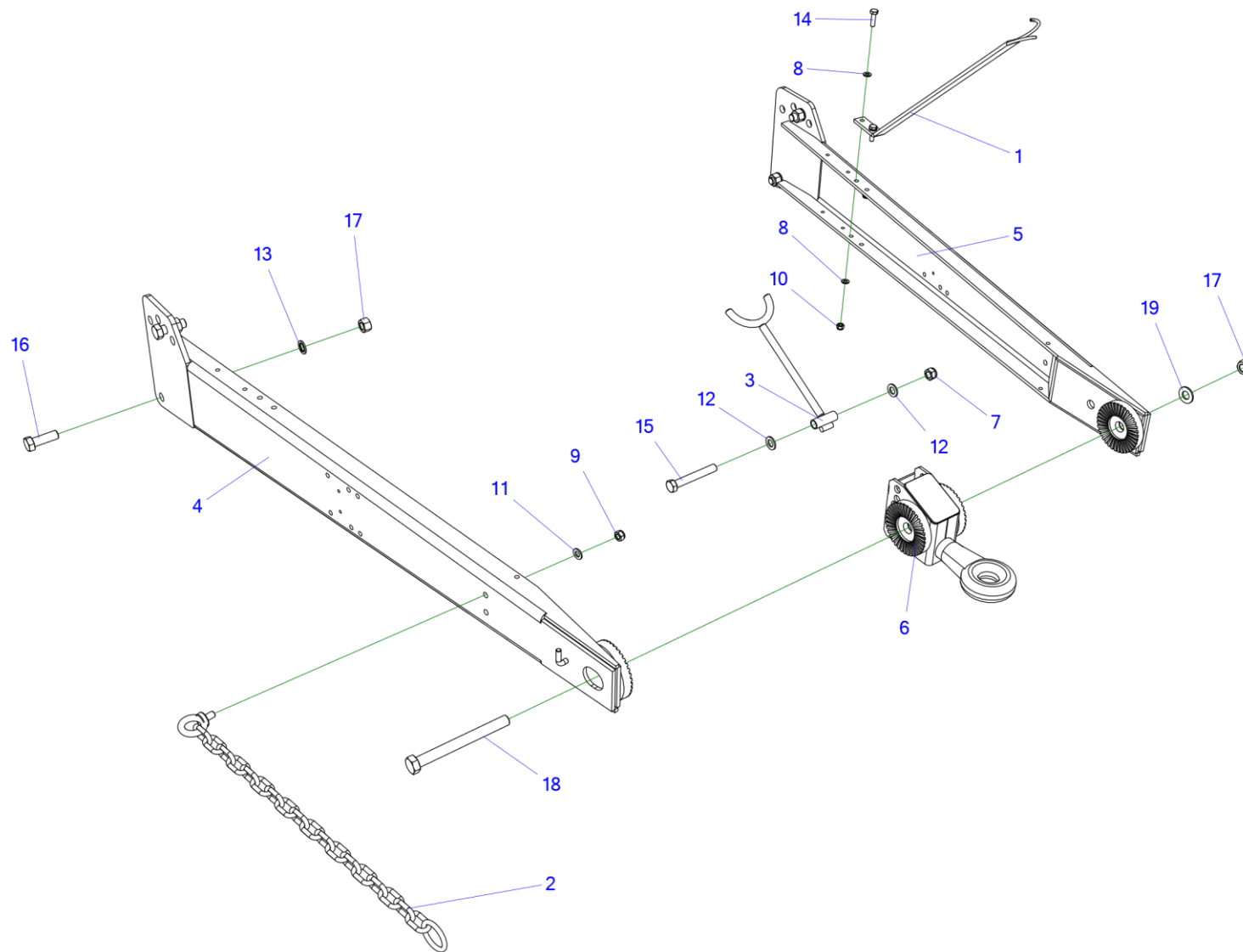


Tabela 16. Dyszel

Nr	Indeks	Nazwa zespołu lub części	Ilość
1	Z589 001.004.110	Podpora przewodów	1
2	Z562 002.600.000	Łańcuch kpl.	1
3	Z589 001.004.140	Podpora wału	1
4	Z589 001.004.230	Ramię prawe kpl.	1
5	Z589 001.004.220	Ramię lewe kpl.	1
6	Z589 001.004.210	Zaczep	1
7	23NS16OC	Nakrętka samokontrująca M16 oc 82175 8 82175 8	1
8	23P10 82005	Podkładka okr.10oc 82005 82005	4
9	23NS12OC	Nakrętka samokontrująca m12oc 82175 8 82175 8	1
10	23NS10OC	Nakrętka samokontrująca m10oc 82175 8 82175 8	2
11	23P12OC	Podkładka okr.12oc 82005	1
12	23P16OOC	Podkładka okr.16oc 82005 82005	2
13	23P20SP	Podkładka spr.20,5oc 82008 82008	4
14	23S10/35OC 8,8	Śruba 10x35oc 8,8 82105 82105	2
15	23S16/110OC 8,8	Śruba 16x110oc 8,8 82101 82101	1
16	23S20/60 8,8 OC	Śruba 20x60oc 8,8 82105 82105	4
17	23N M20 KL.8 DIN934OC	Nakrętka m20oc 8,8 DIN934 8 DIN934 8	5
18	POD-ELZ-000924	śruba 20x200oc 10,9 82101	1
19	POD-ELZ-001040	podkładka kontaktowa M20 zęby stykowe	1

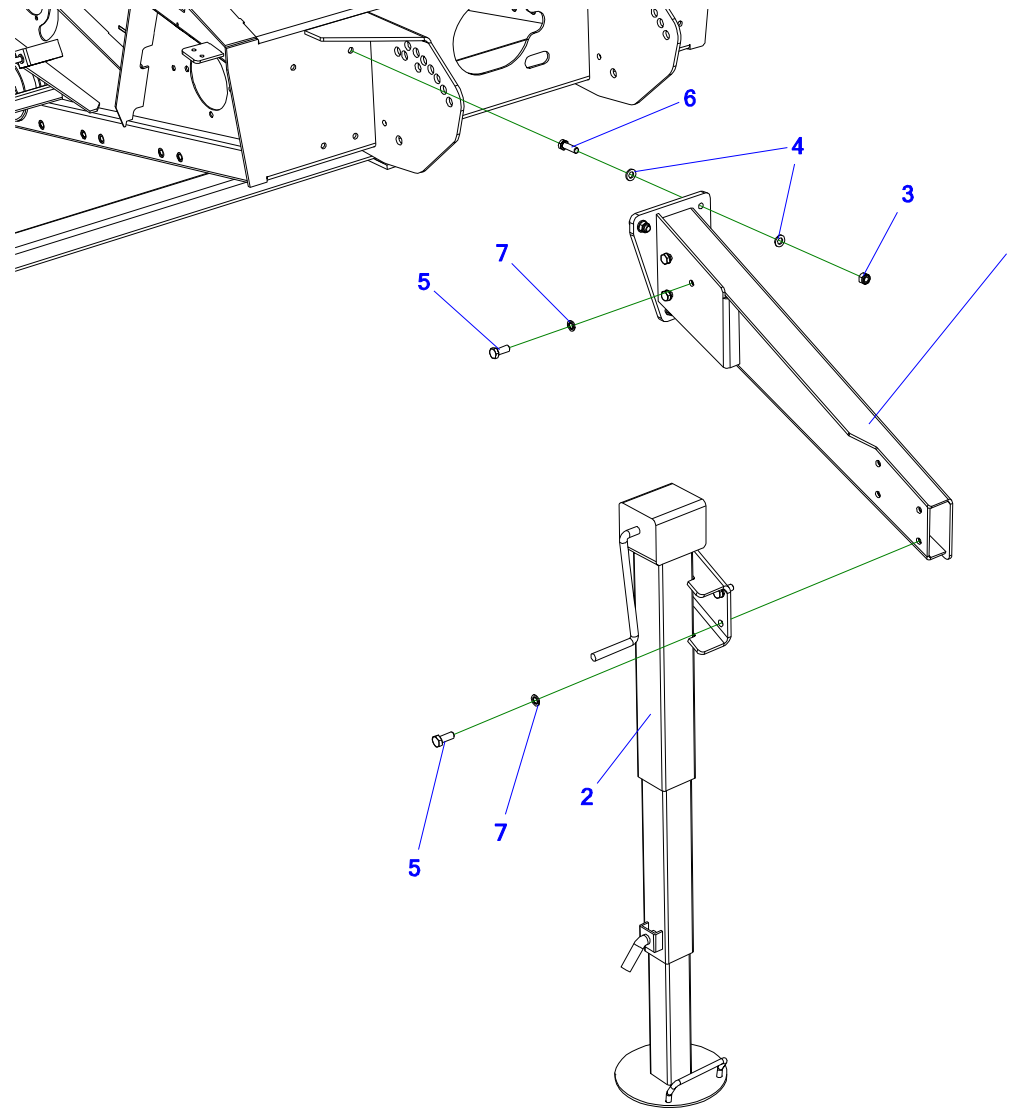
17. STOPA PODPOROWA

Tabela 17. Stopa podporowa

Nr	Indeks	Nazwa zespołu lub części	Ilość
1	Z514 010.240.00	Wspornik stopki spaw.	1
2	Z514 010.250.00	Stopka podporowa spaw.	1
3	23NS12OC	Nakrętka samokontrująca m12oc 82175 8 82175 8	4
4	23P12OC	Podkładka okr.12oc 82005	8
5	23S12/30OC 8,8	Śruba 12x30oc 8,8 82105 82105	7
6	23S12/40OC	Śruba 12x40oc 8,8 82101 82101	4
7	23P12SP	Podkładka spr.12oc 82008 82008	7

18. PODEST CZ.1

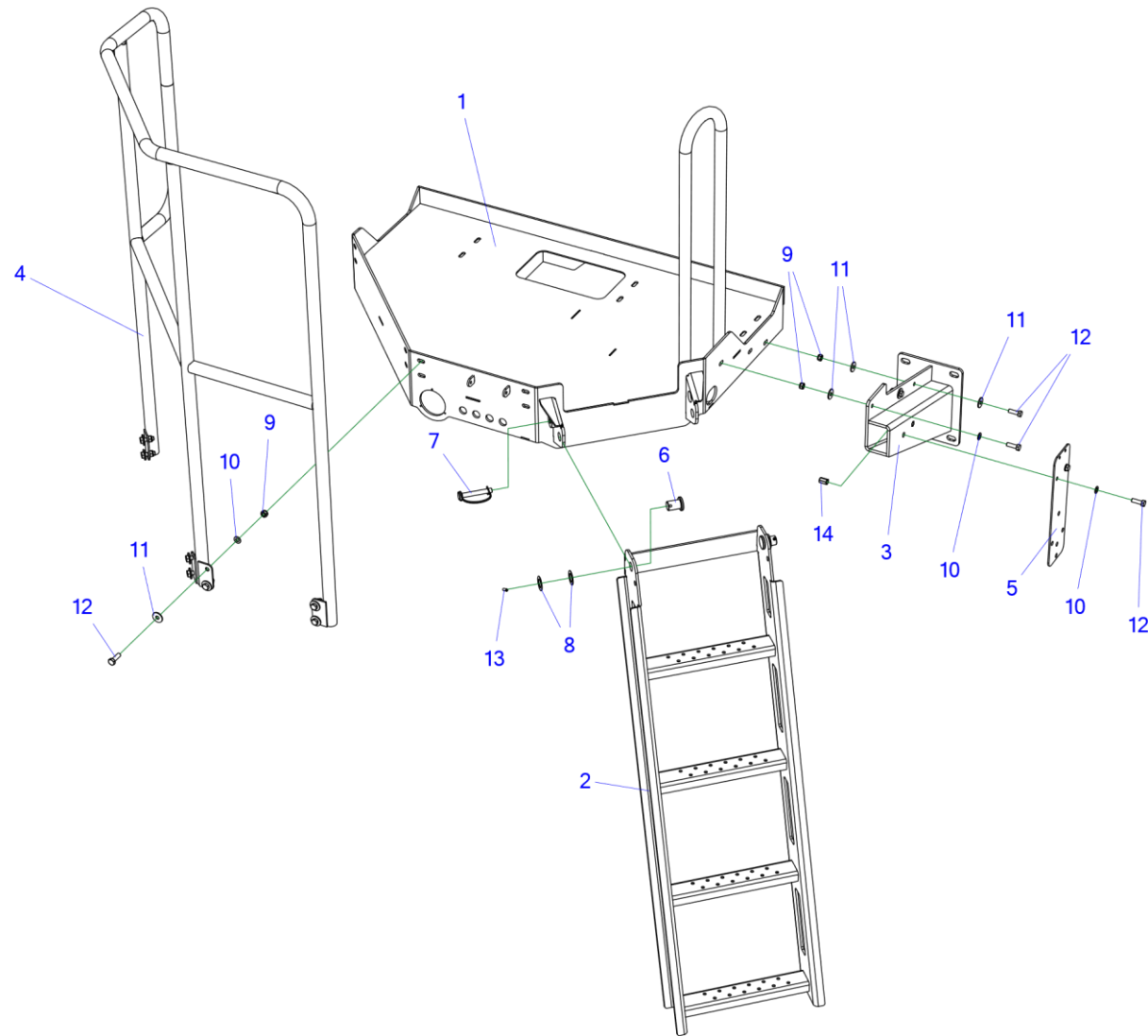


Tabela 18. Podest cz.1

Nr	Indeks	Nazwa zespołu lub części	Ilość
1	Z514 130.310.00	Podest spaw.	1
2	Z514 130.320.00	Drabinka spaw.	1
3	Z514 130.330.00	Wspornik spaw.	1
4	Z514 130.340.00	Poręcz spaw.	1
5	Z514 130.045.00	Blacha	1
6	Z514 070.049.00	Sworzeń fi 20	2
7	POD-ELZ-000543	Zawlecza rurkowa 10x60 A-9,8 C-70	1
8	POD-ELZ-000848	Podkładka dystansowa 20x32x1 DIN 988	4
9	23NS8OC	Nakrętka samokontrująca m8oc 82175 8 82175 8	11
10	23P8OOC	Podkładka okr.8oc 82005 82005	11
11	23P8OC 82030	Podkładka okr.8oc pow 82030	13
12	23S8/25OC8.8	Śruba 8x25oc 8,8 82105 82105	13
13	POD-ELZ-000344	Kołek sprężysty 5x30 DIN 1481	2
14	POD-ELZ-000558	Nitonakrętka M8 stal. Sześciokątna	2

19. PODEST CZ. 2

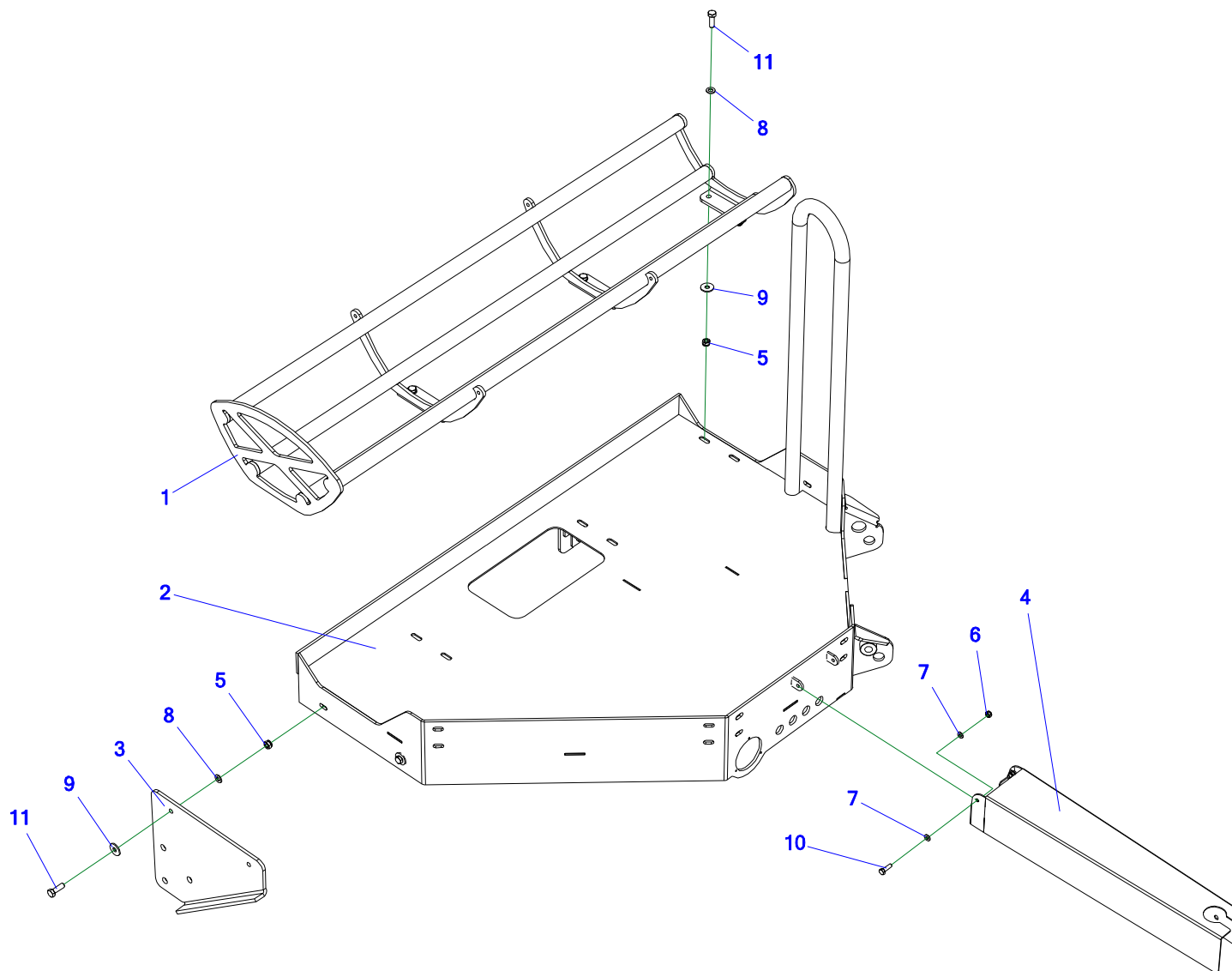


Tabela 19. Podest cz.2

Nr	Indeks	Nazwa zespołu lub części	Ilość
1	Z514 130.260.00	Pojemnik na siatkę spaw.	1
2	Z514 130.310.00	Podest spaw.	1
3	Z514 130.040.00	Wspornik	1
4	Z514 130.048.00	Wspornik przewodów	1
5	23NS8OC	Nakrętka samokontrująca m8oc 82175 8 82175 8	8
6	23NS6OC	Nakrętka samokontrująca m6oc 82175 8 82175 8	2
7	23P6OOC	Podkładka okr.6oc 82005 82005	4
8	23P8OOC	Podkładka okr.8oc 82005 82005	8
9	23P8OC 82030	Podkładka okr.8oc pow 82030	8
10	23S6/20	Śruba 6x20oc 8,8 82105 82105 8,8	2
11	23S8/25OC8.8	Śruba 8x25oc 8,8 82105 82105	8

20. PRZEKŁADNIA

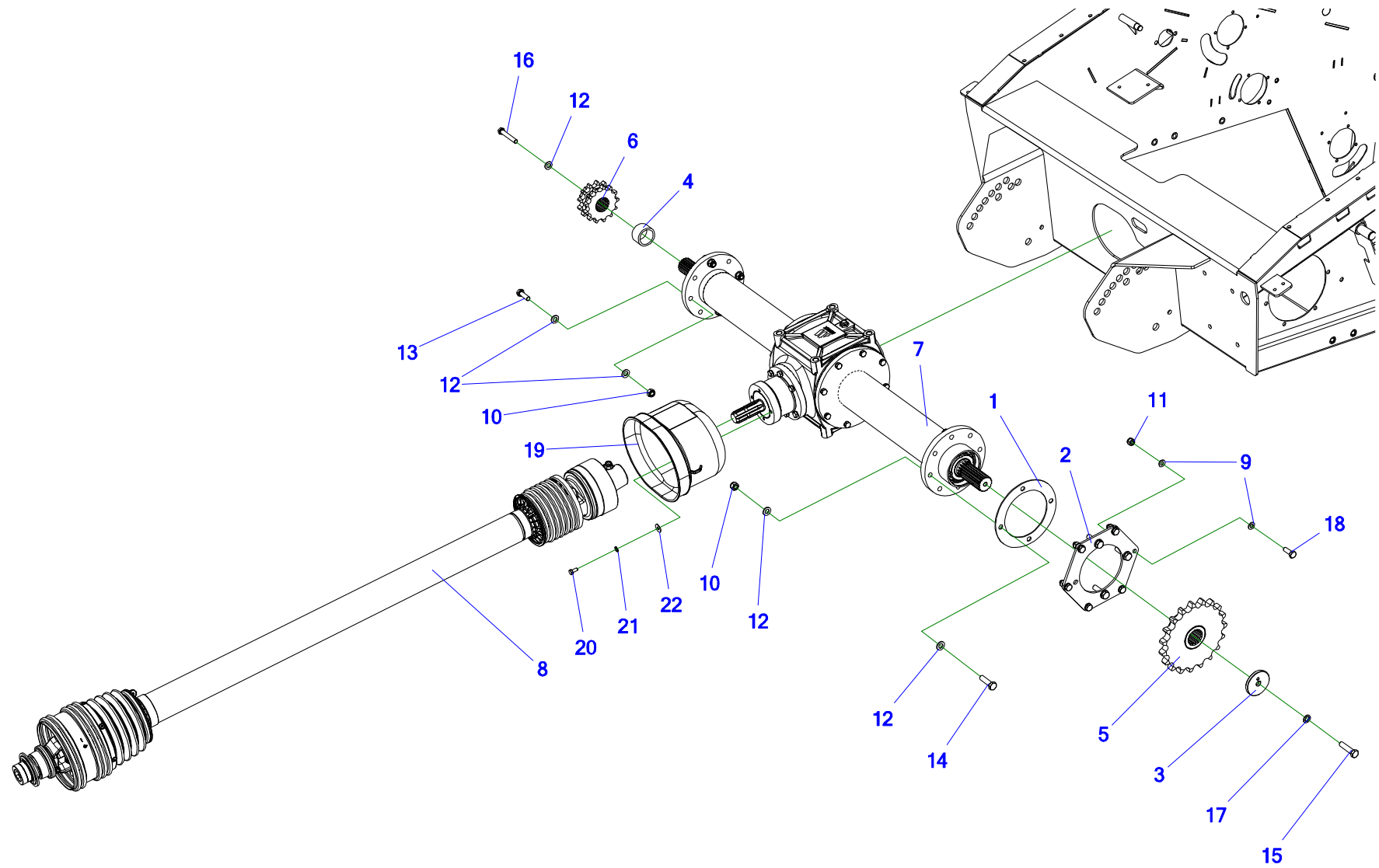


Tabela 20. Przekładnia

Nr	Indeks	Nazwa zespołu lub części	Ilość
1	Z562 063.400.020	Nakładka	1
2	Z562 063.400.030	Nakładka	1
3	Z562 000.000.069	Podkładka I	1
4	Z514 010.118.00	Tuleja 57x46x34	1
5	POD-EOS-000445	Koło łańcuchowe Z19 20B1 spaw. Z514 010.300.00	1
6	POD-EOS-000437	Koło łańcuchowe Z13 16B-2 spaw. Z514 010.310.00	1
7	POD-WPS-000174	Przekładnia MB10,00 prasa z rotorem(zamiennik)	1
8	POD-WPS-000239	wał przegubowy szerokokątny 8G7R141CEWR7006 2100Nm L=1410 1 3/8" Z6 SPA	1
9	23P10OOC	Podkładka okr.10cz 82005 82005	12
10	23NS12OC	Nakrętka samokontrująca m12oc 82175 8 82175 8	8
11	23NS10OC	Nakrętka samokontrująca m10oc 82175 8 82175 8	6
12	23P12OC	Podkładka okr.12oc 82005	17
13	23S12/40OC	Śruba 12x40oc 8,8 82101 82101	4
14	23S12/45 8,8OC.	Śruba 12x45oc 8,8 82101 82101	4
15	POD-ELZ-000586	Śruba 12x50oc 10,9 82105	1
16	23S12/80OC 8,8	Śruba 12x80oc 8,8 82101 82101	1
17	23P12SP	Podkładka spr.12oc 82008 82008	1
18	23S10/30OC 8,8	Śruba 10x30oc 8,8 82105 82105	6
19	POD-OST-000699	osłona wałka 37291 dł 210 mm, średnica 280 mm	1
20	23S8/16 8,8 82105 OC	Śruba 8x16oc 8,8 82105 82105	4
21	23P8SPOC	Podkładka spr.8.2oc 82008 82008	4
22	23P8OC 82030	Podkładka okr.8oc pow 82030	4

21. ODRZUTNIK

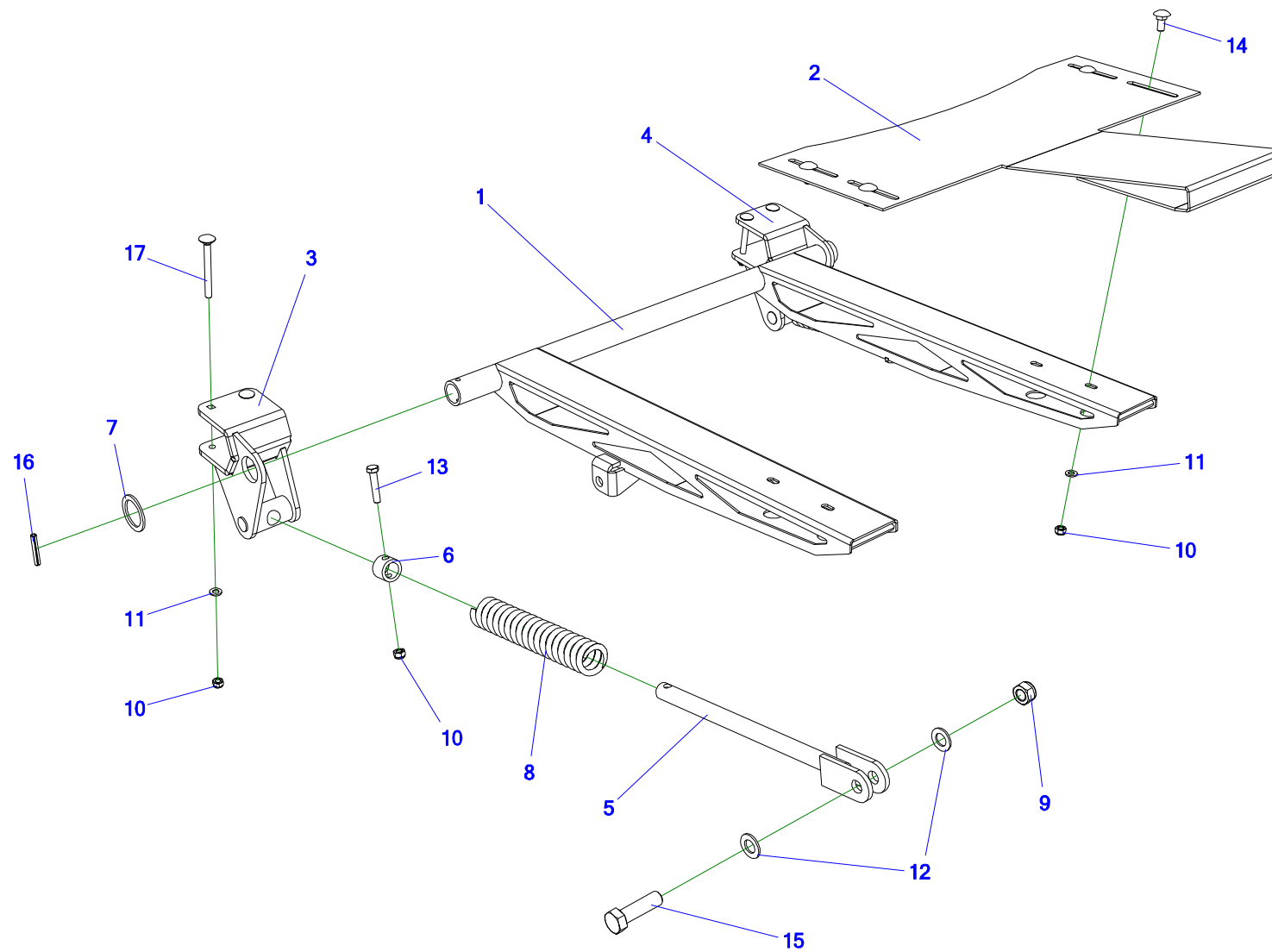


Tabela 21. Odrzutnik

Nr	Indeks	Nazwa zespołu lub części	Ilość
1	Z514 140.210.00	Odrzutnik spaw.	1
2	Z514 140.240.00	Zderzak spaw.	1
3	Z514 140.230.00	Wspornik lewy spaw.	1
4	Z514 140.220.00	Wspornik prawy spaw.	1
5	Z514 140.250.00	Cięgno spaw.	2
6	Z589 1300593	Tulejka	2
7	Z514 140.011.00	Podkładka 52x70x4	2
8	POD-SPR-000077	Sprężyna naciskowa 10/57/300/19 (maz-4904)	2
9	23NS20OC 82175	Nakrętka samokontrująca M20 oc 82175 8 82175 8	2
10	23NS12OC	Nakrętka samokontrująca m12oc 82175 8 82175 8	10
11	23P12OC	Podkładka okr.12oc 82005	8
12	23P20OOC	Podkładka okr.20oc 82005 82005	4
13	23S12/60OC 8,8	Śruba 12x60oc 8,8 82101 82101	2
14	POD-ELZ-000566	Śruba podsadzana 12x30oc 8.8 82406	4
15	23S20/70OC 8,8	Śruba 20x70oc. 8,8 82101 82101	2
16	POD-ELZ-000398	Kołek sprężysty 10x60 DIN 1481	2
17	POD-ELZ-000978	Śruba podsadzana 12x120oc 8,8 82406	4

22. POŁOŻENIE WAŁÓW – KORPUS PRZEDNI

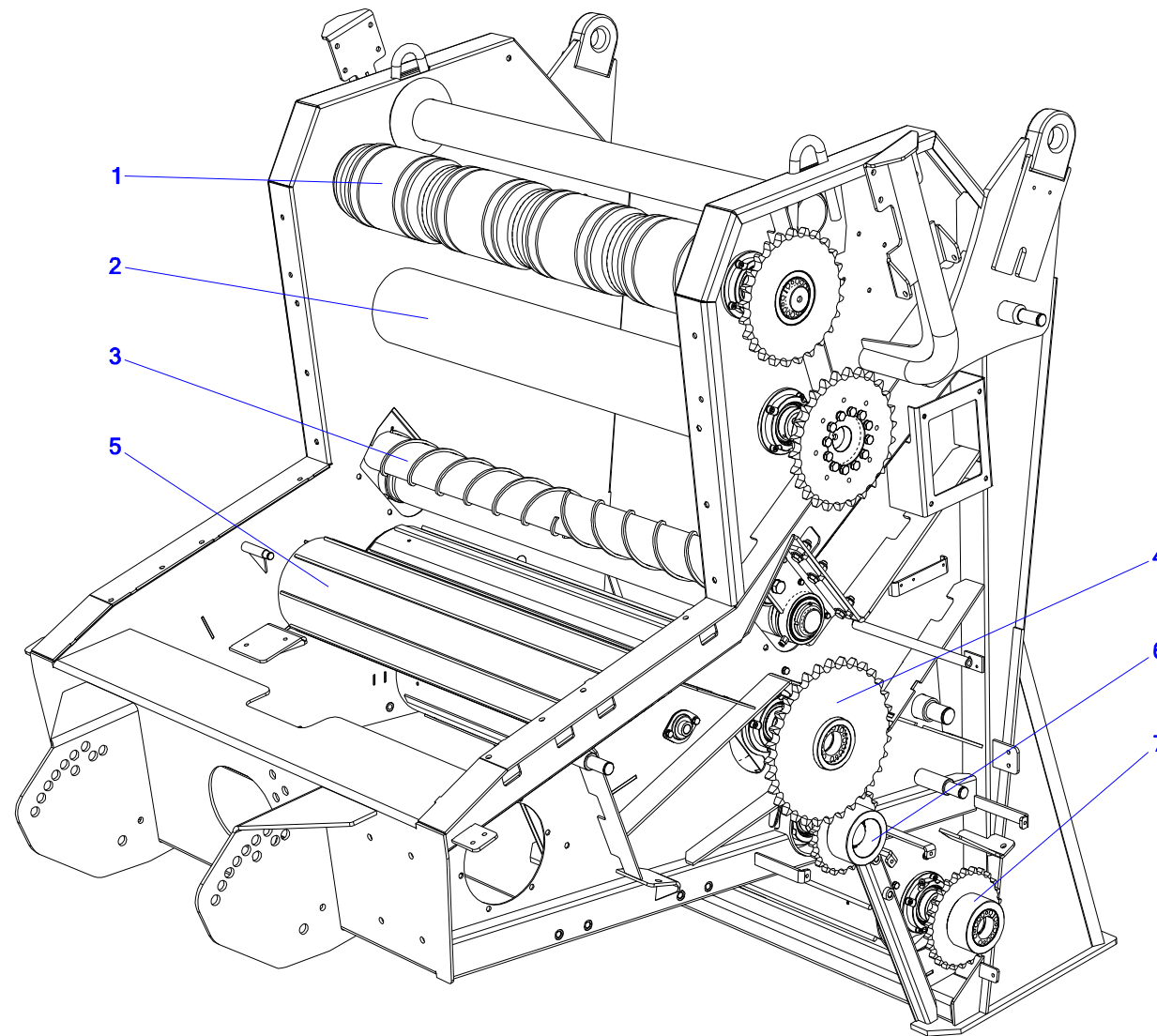


Tabela 22. Położenie wałów – korpus przedni

Nr	Indeks	Nazwa zespołu lub części	Ilość
1	Z514 040.400.00	Wał kpl.	1
2	Z514 040.700.00	Wał wspomagający kpl.	1
3	Z514 040.800.00	Wał czyszczący kpl.	1
4	Z514 040.500.00	Wał z napędem siatki	1
5	Z514 040.600.00	Wał kpl.	1
6	Z514 040.900.00	Wał kpl.	1
7	Z514 050.200.00	Wał dolny	1

23. POŁOŻENIE WAŁÓW – KORPUS TYLNY

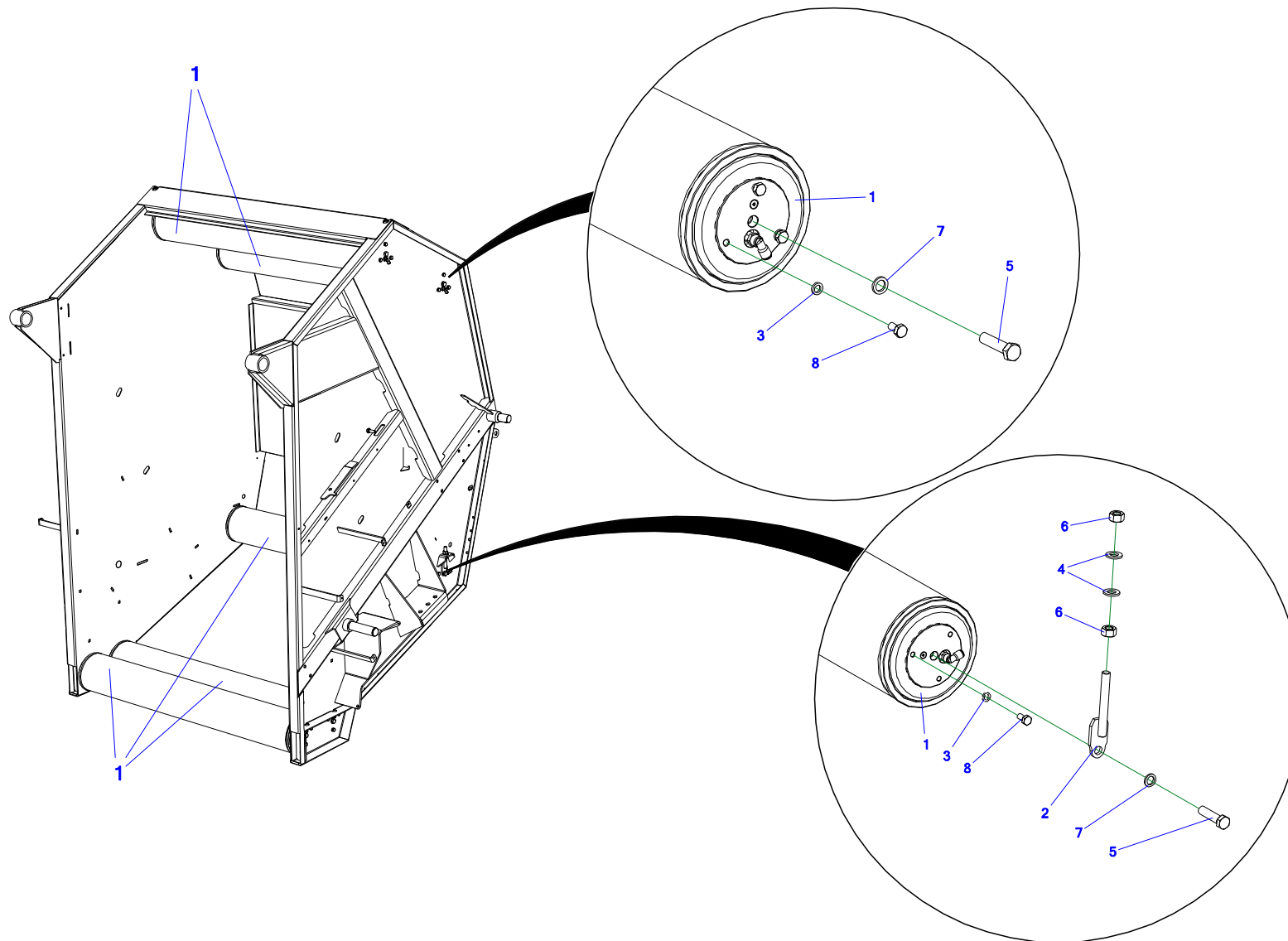


Tabela 23. Położenie wałów – korpus tylny

Nr	Indeks	Nazwa zespołu lub części	Ilość
1	Z514 040.200.00	Wał kpl.	5
2	Z514 020.260.00	Regulator	2
3	POD-ELZ-000595	Podkładka NORD-LOCK M8	26
4	23P12OC	Podkładka okr.12oc 82005	4
5	POD-ELZ-000519	Śruba 12x50oc 10,9 82101	10
6	23N12OC	Nakrętka m12oc 82144 5	4
7	POD-ELZ-000905	Podkładka NORD-LOCK NL12 (13x19,5)	10
8	POD-ELZ-001046	Śruba 8x16oc 10,9 82105	26

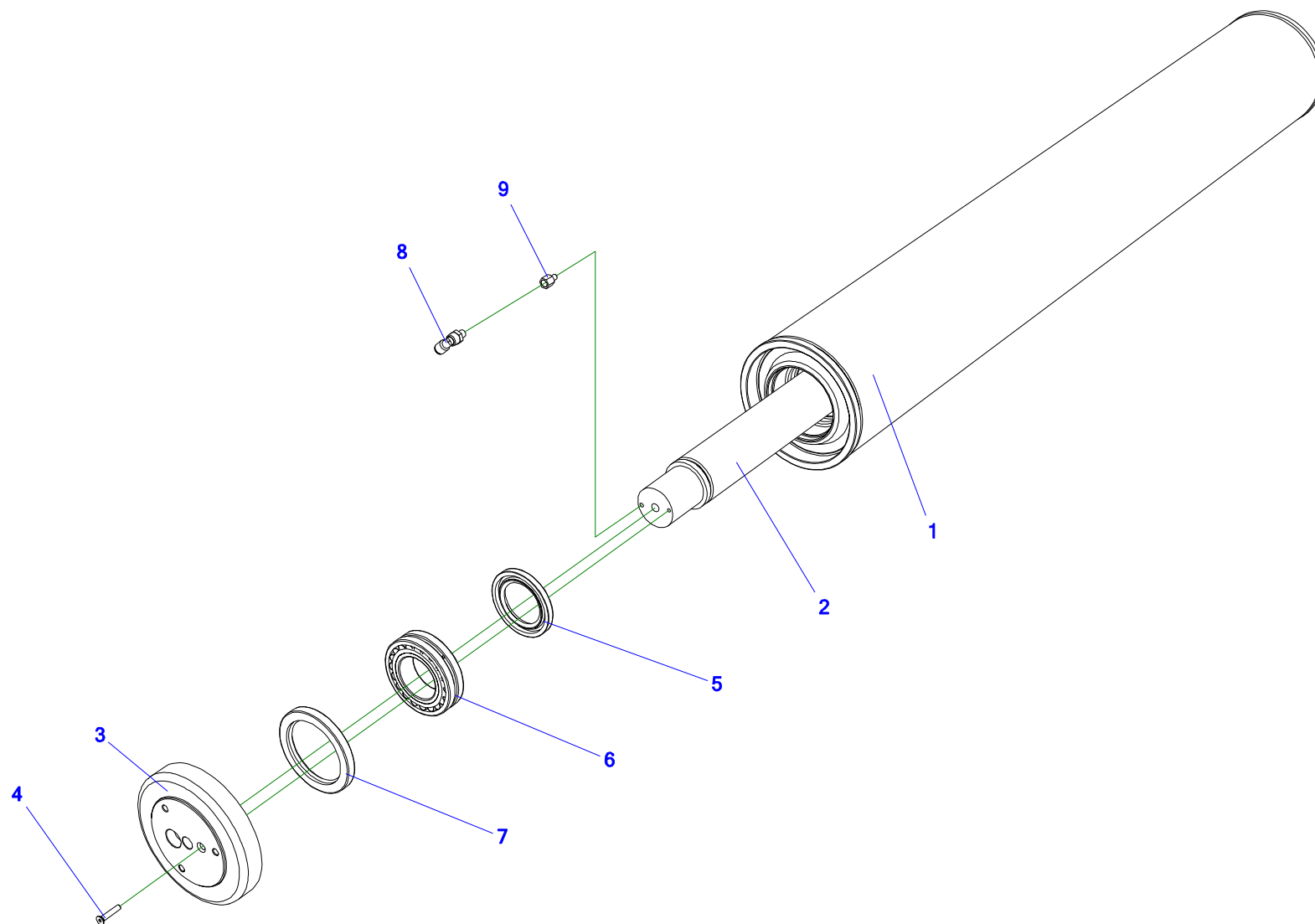
24. WAŁ Z514 040.200.00

Tabela 24. Wał Z514 040.200.00

Nr	Indeks	Nazwa zespołu lub części	Ilość
1	Z514 040.210.00	Wał spaw.	1
2	Z514 040.220.00	Wał prowadzący spaw.	1
3	Z514 040.230.00	Oślonka spaw.	2
4	POD-ELZ-000509	Śruba imbus łeb stożk. 5x25oc 8,8 DIN7991	2
5	POD-HPZ-000274	Simmering 50x80x8 HMS5 RG	2
6	POD-LOZ-000327	Łożysko 22210 E FAG	2
7	POD-HPZ-000275	Simmering 70x95x10 HMS5 RG	2
8	POD-HYD-000011	Central. Smar. Łożysk - szybkołączka kątowna WEDK-6-M8x1	2
9	POD-HYD-000012	Central. Smar. Łożysk - adapter prosty 6x1-8x1/L1=18	2

25. WAŁ Z514 040.300.00

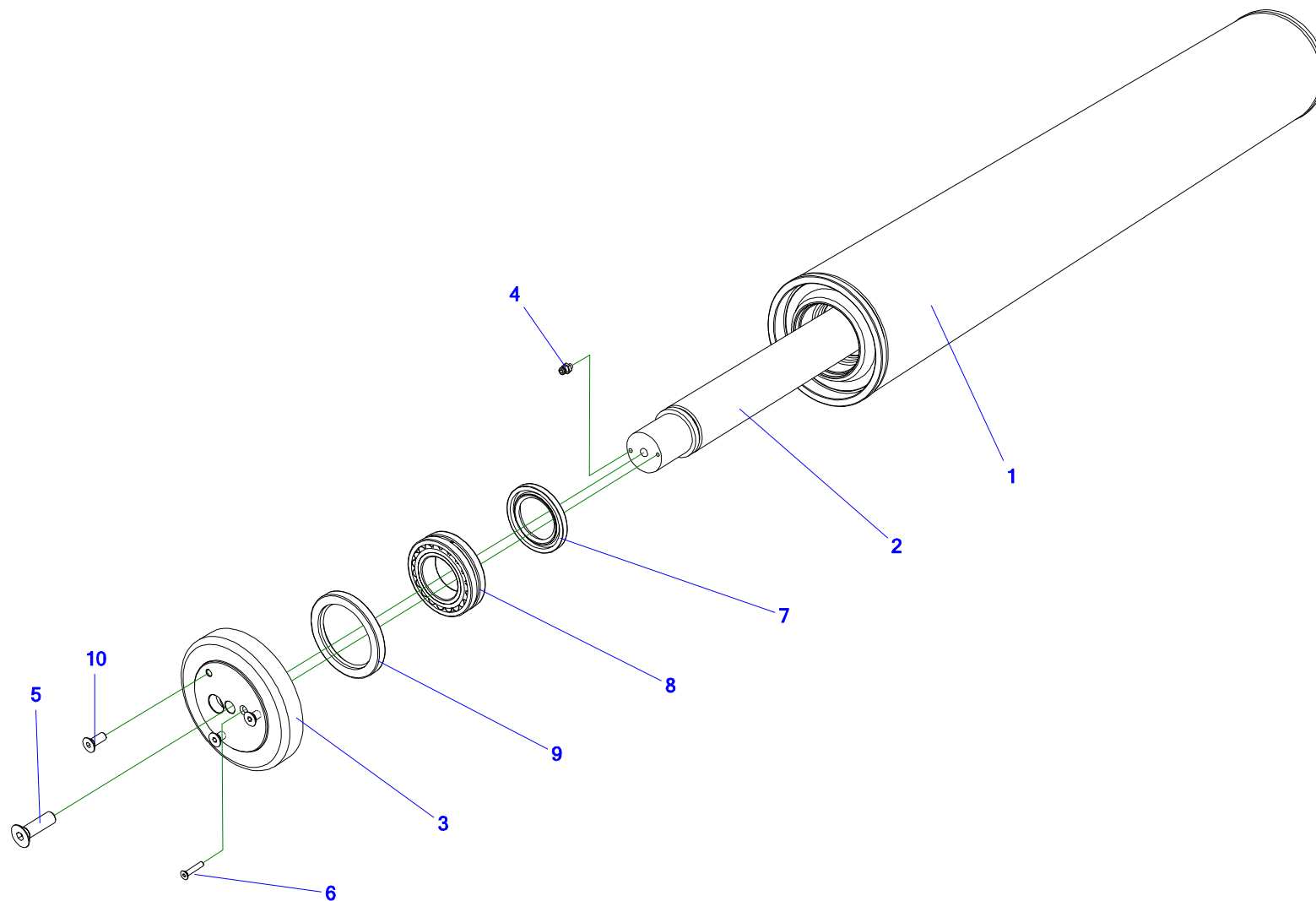


Tabela 25. Wał Z514 040.300.00

Nr	Indeks	Nazwa zespołu lub części	Ilość
1	Z514 040.310.00	Wał spaw.	1
2	Z514 040.320.00	Wał prowadzący spaw.	1
3	Z514 040.230.00	Oślonka spaw.	2
4	23SM	smarowniczką M6x1,0 prosta	2
5	POD-ELZ-000504	Śruba imbus łeb stożk. 12x40oc 10,9 DIN 7991	2
6	POD-ELZ-000509	Śruba imbus łeb stożk. 5x25oc 8,8 DIN7991	2
7	POD-HPZ-000274	Simmering 50x80x8 HMS5 RG	2
8	POD-LOZ-000327	Łożysko 22210 E FAG	2
9	POD-HPZ-000275	Simmering 70x95x10 HMS5 RG	2
10	POD-ELZ-000968	Śruba imbus łeb stożk. 8x20 oc 8,8 DIN7991	6

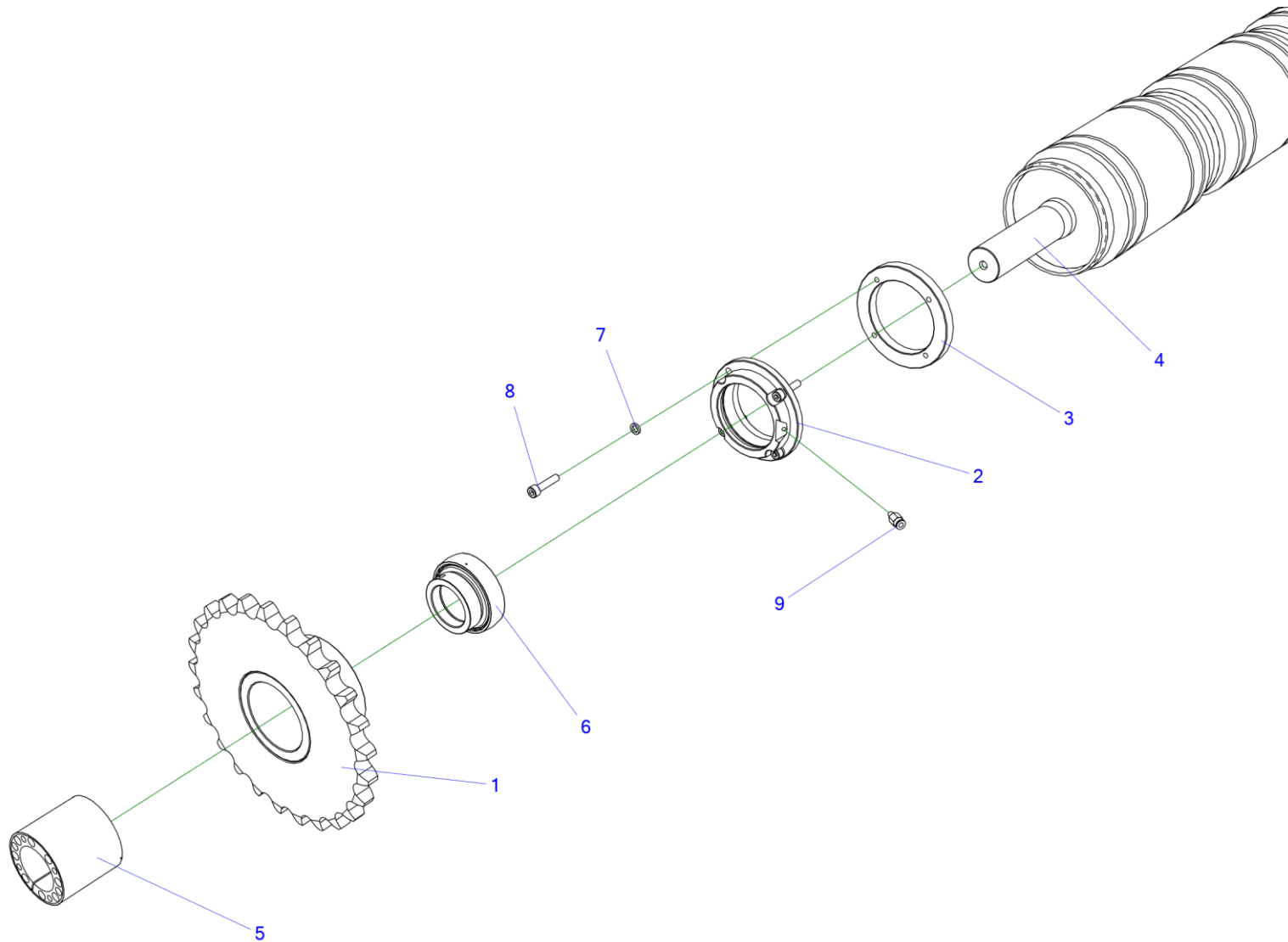
26. WAŁ Z514 040.400.00 STRONA LEWA

Tabela 26. Wał Z514 040.400.00 strona lewa

Nr	Indeks	Nazwa zespołu lub części	Ilość
1	Z514 040.450.00	Koło łańcuchowe 20B1 Z25 POD-EOS-000448	1
2	Z514 040.022.00	Oprawa łożyska 210	1
3	Z514 040.030.00	Pierścień	1
4	POD-OGL-001101	Wał gumowy Z514 040.410.00	1
5	POD-OGL-001012	Sprzęgło pierścień Clampex KTR 400 - 50x80	1
6	POD-LOZ-000331	Łożysko YET 210 SKF	1
7	POD-ELZ-000595	Podkładka NORD-LOCK M8	4
8	POD-ELZ-001044	Śruba imbus 8x35oc 12,9 82302	4
9	POD-HYD-000007	Central. Smar. Łożysk - szybkołączka prosta GEK-6-M6x1 /226-13752-8	1

27. WAŁ Z514 040.400.00 STRONA PRAWA

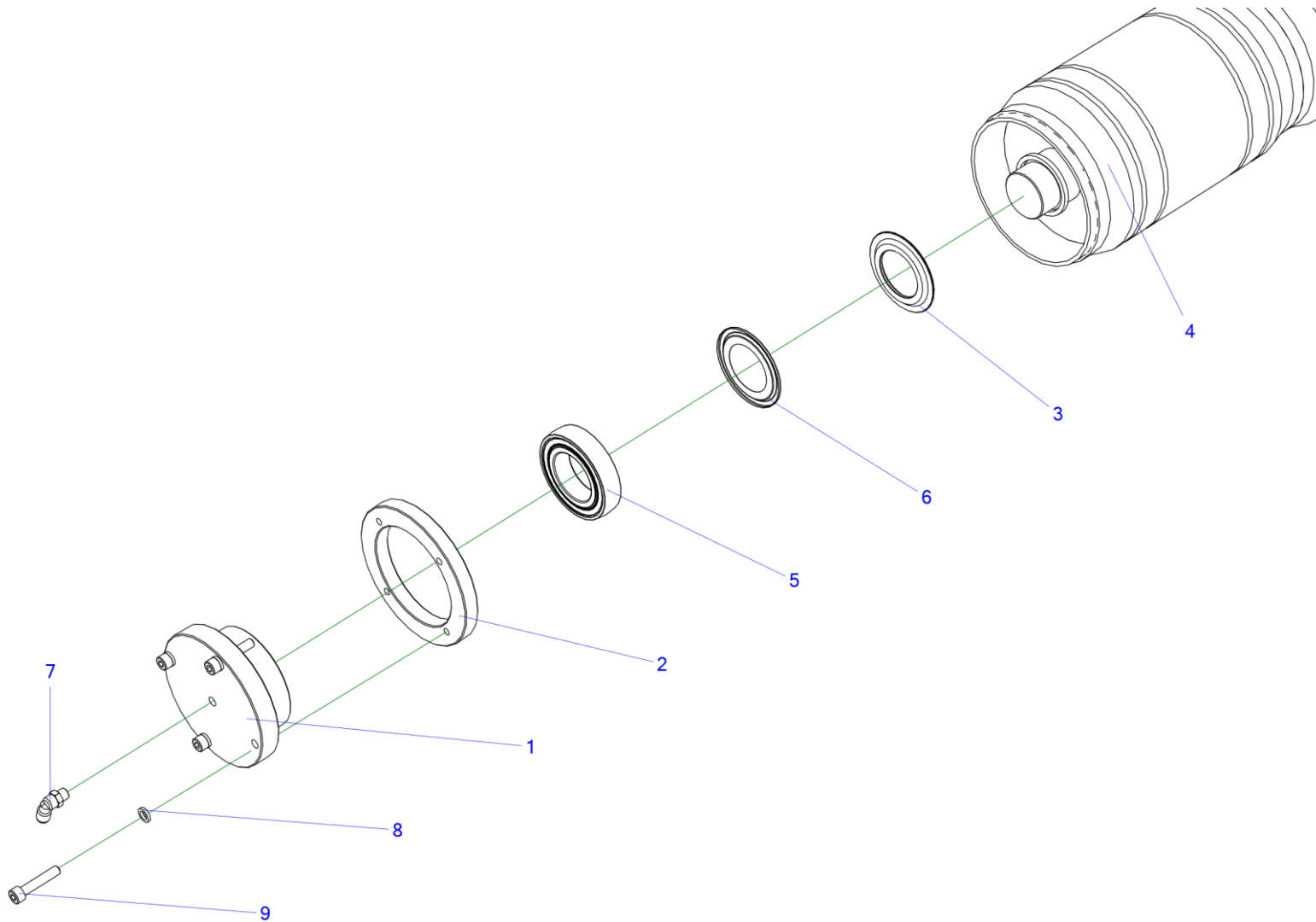


Tabela 27. Wał Z514 040.400.00 strona prawa

Nr	Indeks	Nazwa zespołu lub części	Ilość
1	Z514 040.029.00	Oprawa łożyska	1
2	Z514 040.030.00	Pierścień	1
3	Z514 040.015.00	Docisk do nilos ring	1
4	POD-OGL-001101	Wał gumowy Z514 040.410.00	1
5	POD-LOZ-000325	Łożysko 1726210 bez uszczelniaczy INA	1
6	POD-LOZ-000332	Uszczelniacz NIL.1210 AV SKF	1
7	POD-HYD-000008	Szybkozłączka kątowna WEDK-6-M10x1	1
8	POD-ELZ-000595	Podkładka NORD-LOCK M8	4
9	POD-ELZ-001045	Śruba imbus 8x40oc 12,9 82302	4

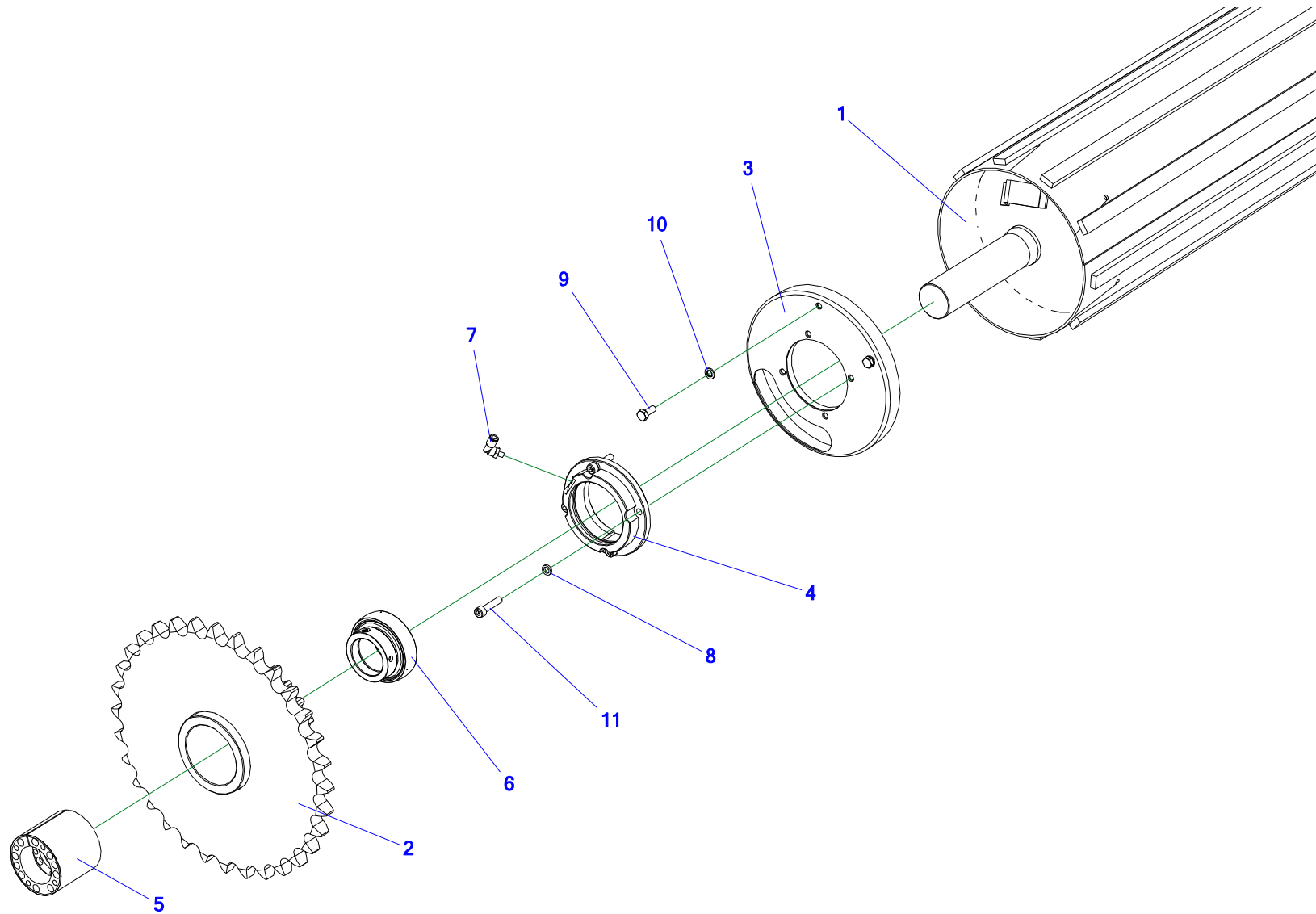
28. WAŁ Z514 040.500.00 STRONA LEWA

Tabela 28. Wał Z514 040.500.00 strona lewa

Nr	Indeks	Nazwa zespołu lub części	Ilość
1	Z514 040.510.00	Wał spaw.	1
2	Z514 040.540.00	Koło łańcuchowe Z32/Z23 POD-EOS-000440	1
3	Z514 040.550.00	Ośłona	1
4	Z514 040.022.00	Oprawa łożyska 210	1
5	POD-UGL-001012	Sprzęgło pierścień Clampex KTR 400 - 50x80	1
6	POD-LOZ-000331	Łożysko YET 210 SKF	1
7	POD-HYD-000003	Central. Smar. Łożysk - szybkołączka kątowna WEDK-6-M6x1 /226-13756-7	1
8	POD-ELZ-000595	Podkładka NORD-LOCK M8	4
9	23S8/20OC 8,8	Śruba 8x20oc 8,8 82105 82105	2
10	23P8SPOC	Podkładka spr.8.2oc 82008 82008	2
11	POD-ELZ-001044	Śruba imbus 8x35oc 12,9 82302	4

29. WAŁ Z514 040.500.00 STRONA PRAWA

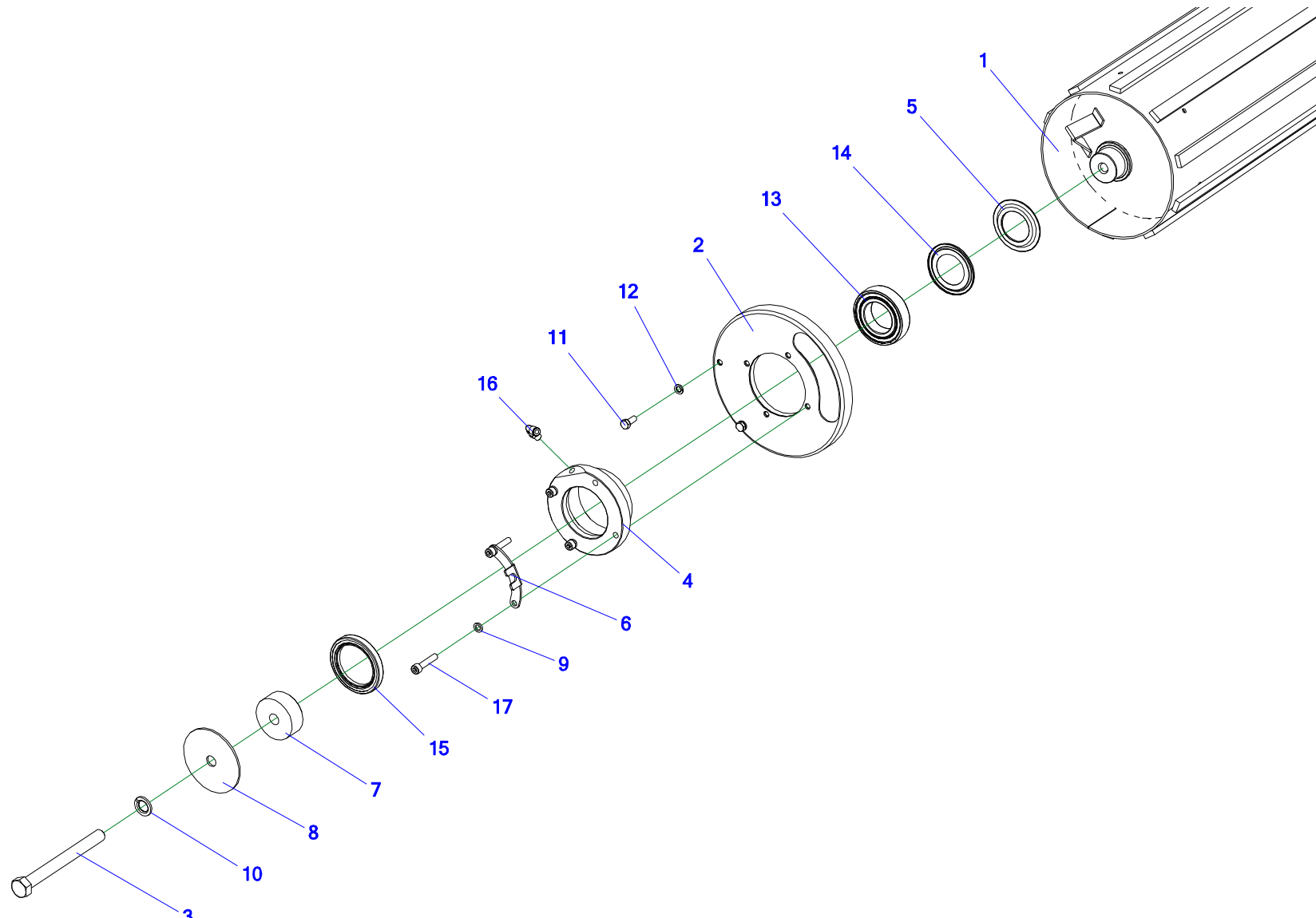


Tabela 29. Wał Z514 040.500.00 strona prawa

Nr	Indeks	Nazwa zespołu lub części	Ilość
1	Z514 040.510.00	Wał spaw.	1
2	Z514 040.550.00	Ośłona	1
3	Z514 110.065.00	Śruba M16x160	1
4	Z514 040.016.00	Oprawa łożyska	1
5	Z514 040.015.00	Docisk do nilos ring	1
6	Z514 010.100.00	Blokada	1
7	Z514 110.066.00	Tuleja	1
8	Z514 110.067.00	Podkładka 16x95x3	1
9	POD-ELZ-000595	Podkładka NORD-LOCK M8	4
10	23P16SP	Podkładka spr.16,3oc 82008 82008	1
11	23S8/20OC 8,8	Śruba 8x20oc 8,8 82105 82105	2
12	23P8SPOC	Podkładka spr.8.2oc 82008 82008	2
13	POD-LOZ-000325	Łożysko 1726210 bez uszczelniaczy INA	1
14	POD-LOZ-000332	Uszczelniacz NIL.1210 AV SKF	1
15	POD-HPZ-000276	Simmering 62x85x10 HMSA 10RG	1
16	POD-HYD-000008	Central. Smar. Łożysk - szybkołączka kątowna WEDK-6-M10x1 symbol:226-13756-5	1
17	POD-ELZ-001045	Śruba imbus 8x40oc 12,9 82302	4

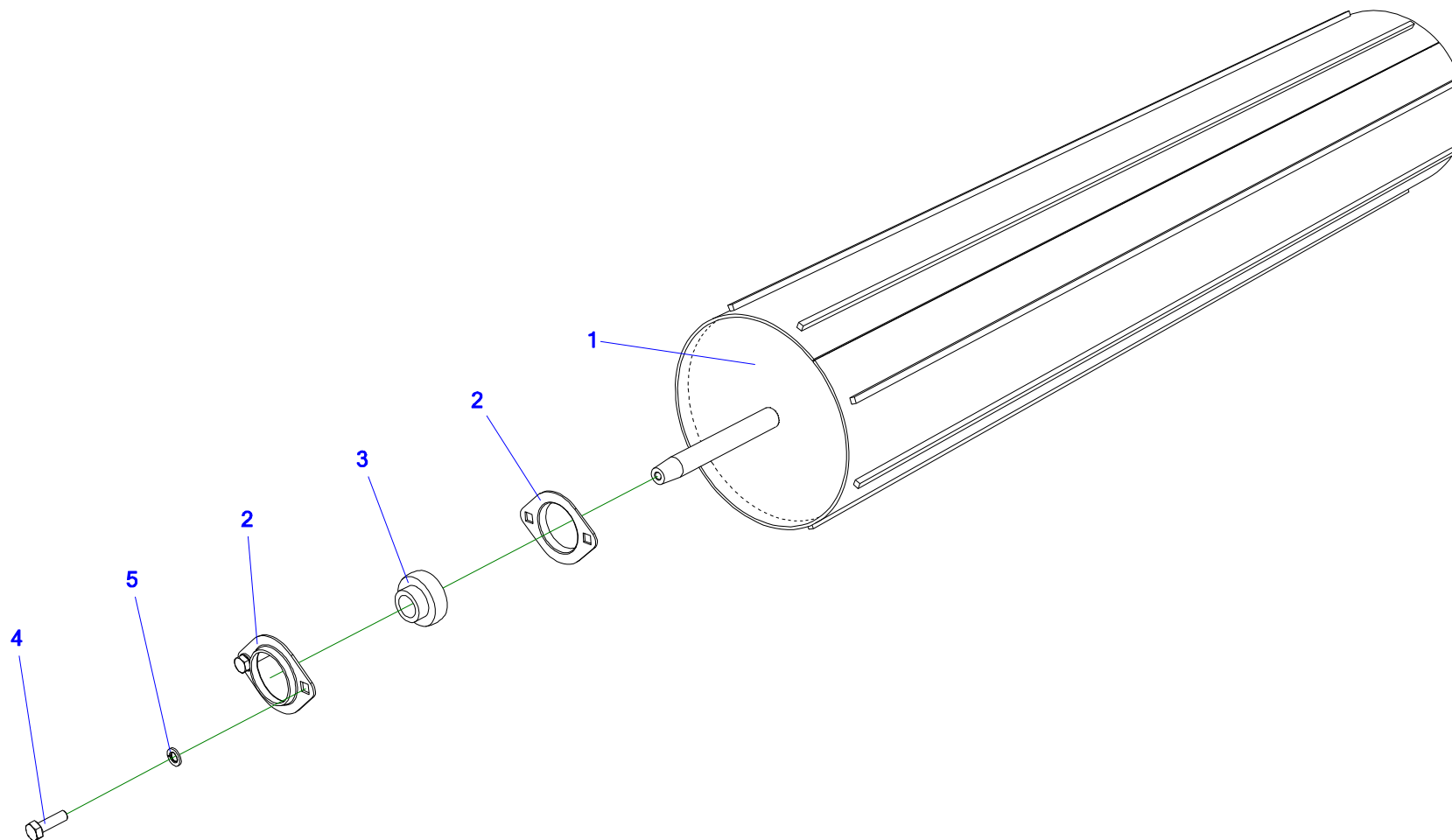
30. WAŁ Z514 040.600.00

Tabela 30. Wał Z514 040.600.00

Nr	Indeks	Nazwa zespołu lub części	Ilość
1	Z514 040.610.00	Wał spaw.	1
2	POD-LOZ-000333	Oprawa P204 PF47 na dwa otwory	4
3	POD-LOZ-000154	łożysko SB 204 (Fe)	2
4	23S8/25OC8.8	Śruba 8x25oc 8,8 82105 82105	4
5	23P8SPOC	Podkładka spr.8.2oc 82008 82008	4

31. WAŁ Z514 040.700.00 STRONA LEWA

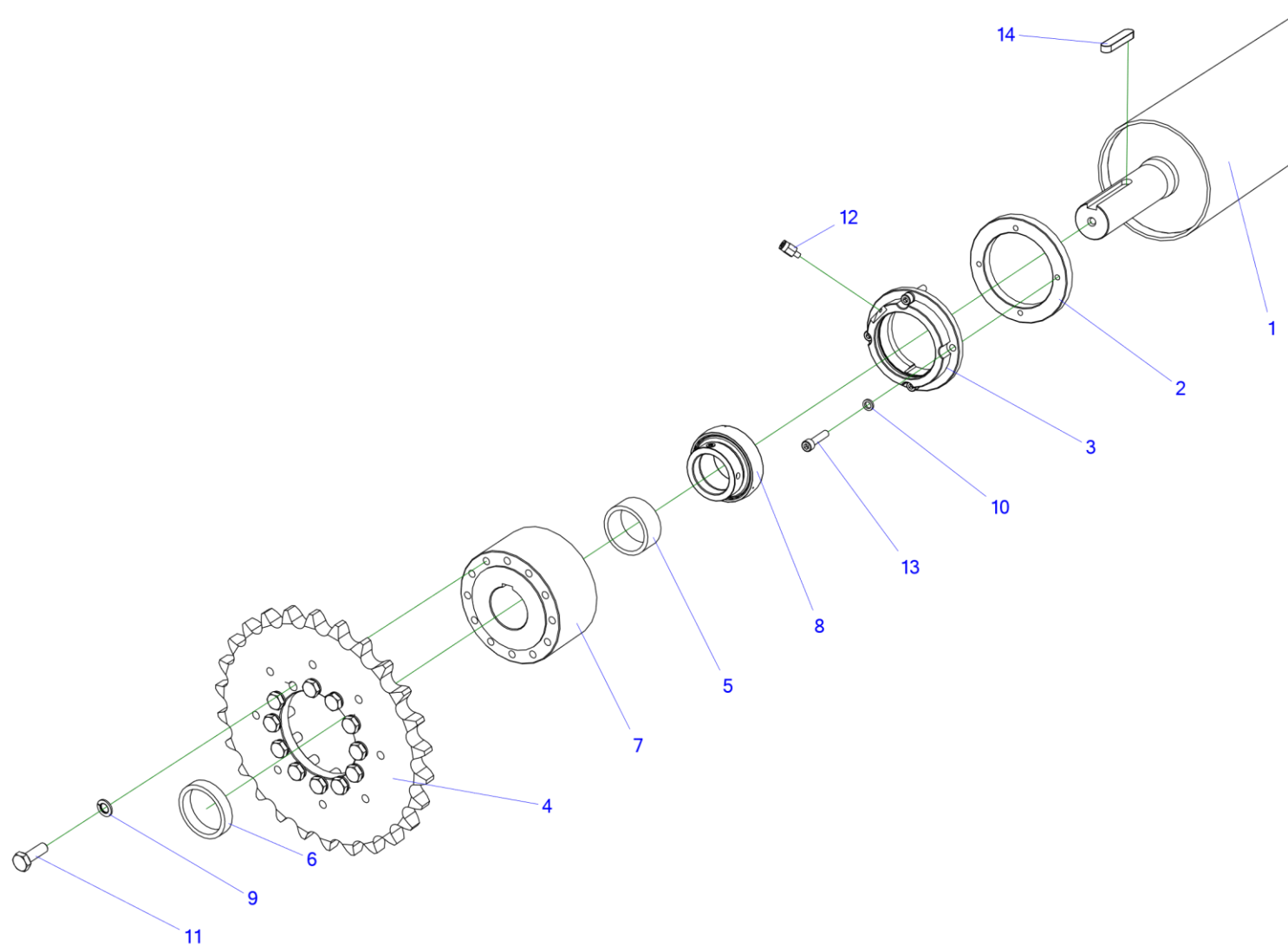


Tabela 31. Wał Z514 040.700.00 strona lewa

Nr	Indeks	Nazwa zespołu lub części	Ilość
1	Z514 040.710.00	Wał wspomagający spaw.	1
2	Z514 040.030.00	Pierścień	1
3	Z514 040.022.00	Oprawa łożyska 210	1
4	Z514 040.038.00	Koło łańcuchowe Z26 20b POD-EOS-000447	1
5	Z514 040.064.00	Tuleja 60,3x50,5x26	1
6	Z514 040.065.00	Tuleja 60,3x50,5x12	1
7	POD-LOZ-000339	Sprzęgło jednokierunkowe Ringspan FB82SF	1
8	POD-LOZ-000331	Łożysko YET 210 SKF	1
9	23P10SP	Podkładka spr.10,2oc 82008 82008	12
10	POD-ELZ-000595	Podkładka NORD-LOCK M8	4
11	23S10/30OC 8,8	Śruba 10x30oc 8,8 82105 82105	12
12	POD-HYD-000007	Central. Smar. Łożysk - szybkołączka prosta GEK-6-M6x1 /226-13752-8	1
13	POD-ELZ-001044	Śruba imbus 8x35oc 12,9 82302	4
14	POD-ELZ-000974	Wpust 14x9x70	1

32. WAŁ Z514 040.700.00 STRONA PRAWA

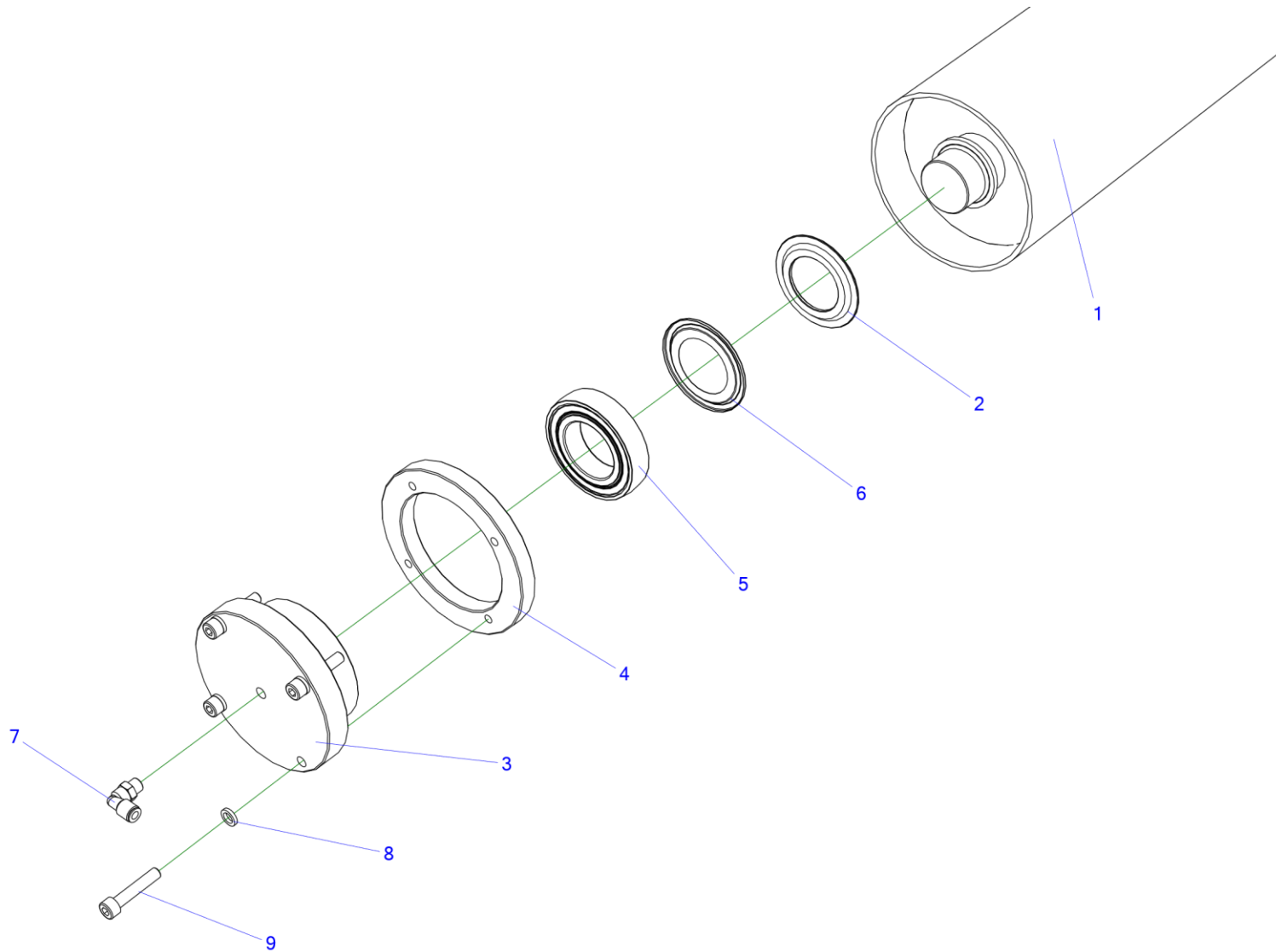


Tabela 32. Wał Z514 040.700.00 strona prawa

Nr	Indeks	Nazwa zespołu lub części	Ilość
1	Z514 040.710.00	Wał wspomagający spaw.	1
2	Z514 040.015.00	Docisk do nilos ring	1
3	Z514 040.029.00	Oprawa łożyska	1
4	Z514 040.030.00	Pierścień	1
5	POD-LOZ-000325	Łożysko 1726210 bez uszczelniaczy INA	1
6	POD-LOZ-000332	Uszczelniacz NIL.1210 AV SKF	1
7	POD-HYD-000008	Szybkozłączka kątowna WEDK-6-M10x1	1
8	POD-ELZ-000595	Podkładka NORD-LOCK M8	4
9	POD-ELZ-001045	Śruba imbus 8x40oc 12,9 82302	4

33. WAŁ Z514 040.800.00 STRONA LEWA

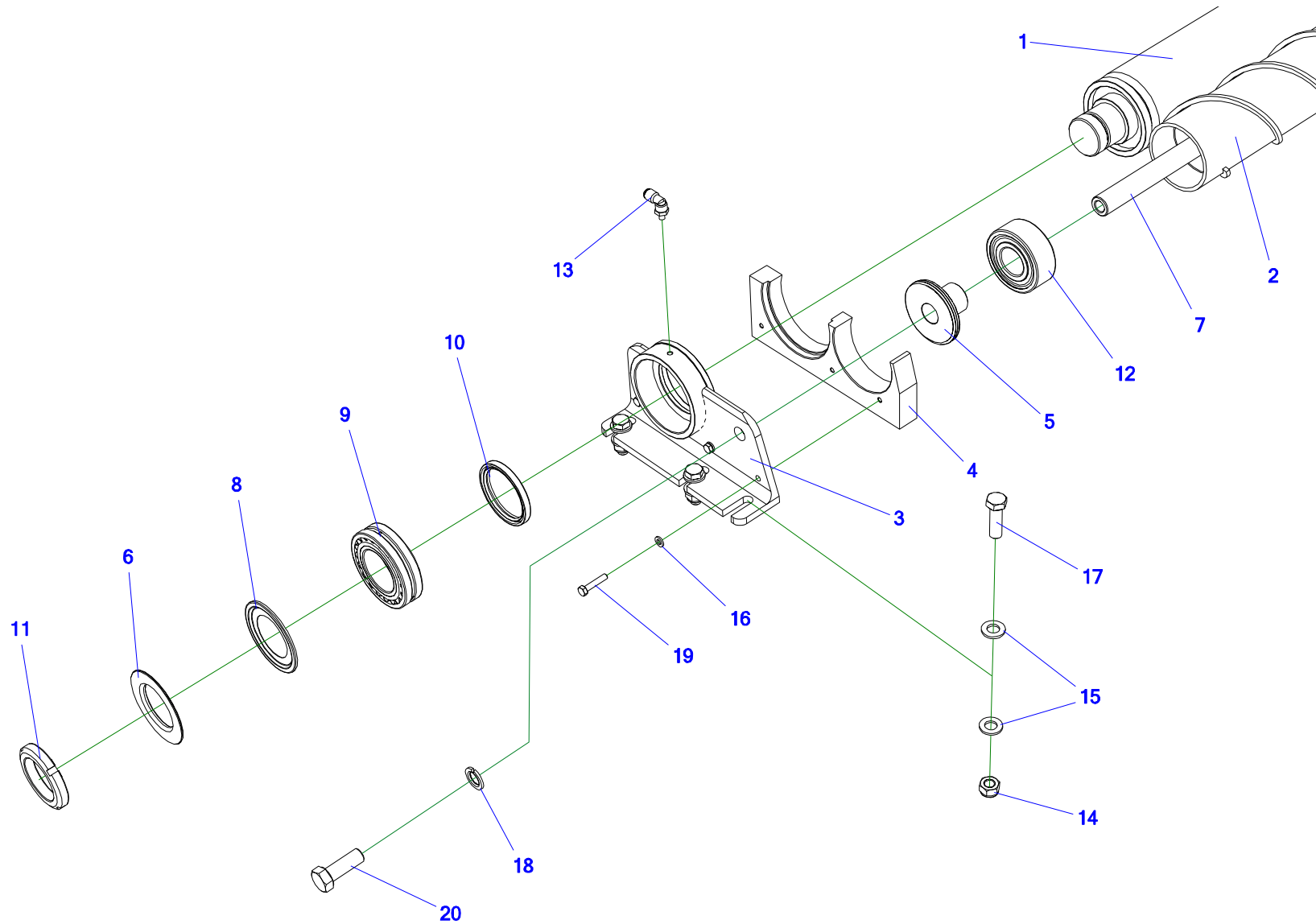


Tabela 33. Wał Z514 040.800.00 strona lewa

Nr	Indeks	Nazwa zespołu lub części	Ilość
1	Z514 040.810.00	Wał czyszczący spaw.	1
2	Z514 040.850.00	Wał czyszczący spaw.	1
3	Z514 040.860.00	Wspornik wału czyszczącego lewy	1
4	Z514 040.053.00	Kostka lewa	1
5	Z514 040.043.00	Tuleja czyszcząca prawa	1
6	Z514 040.015.00	Docisk do nilos ring	1
7	Z514 040.041.00	Wał	1
8	POD-LOZ-000332	Uszczelniacz NIL.1210 AV SKF	1
9	POD-LOZ-000327	Łożysko 22210 E FAG	1
10	POD-HPZ-000277	Simmering 60x75x8 HMS5 V	1
11	POD-LOZ-000337	Nakrętka łożyskowa M50x1,5 KM10	1
12	POD-LOZ-000326	Łożysko 62307 FAG	1
13	POD-HYD-000003	Central. Smar. Łożysk - szybkozłączka kątowna WEDK-6-M6x1 /226-13756-7	1
14	23NS12OC	Nakrętka samokontruująca m12oc 82175 8 82175 8	3
15	23P12OC	Podkładka okr.12oc 82005	6
16	23P6OOC	Podkładka okr.6oc 82005 82005	3
17	23S12/40OC 8,8	Śruba 12x40oc 8,8 82105 82105	3
18	23P16SP	Podkładka spr.16,3oc 82008 82008	1
19	23S6/30 8.8 82105OC	Śruba 6x30oc 8,8 82105 82105	3
20	23S16/45OC	Śruba 16x45oc 8,8 82105 82105	1

34. WAŁ Z514 040.800.00 STRONA PRAWA

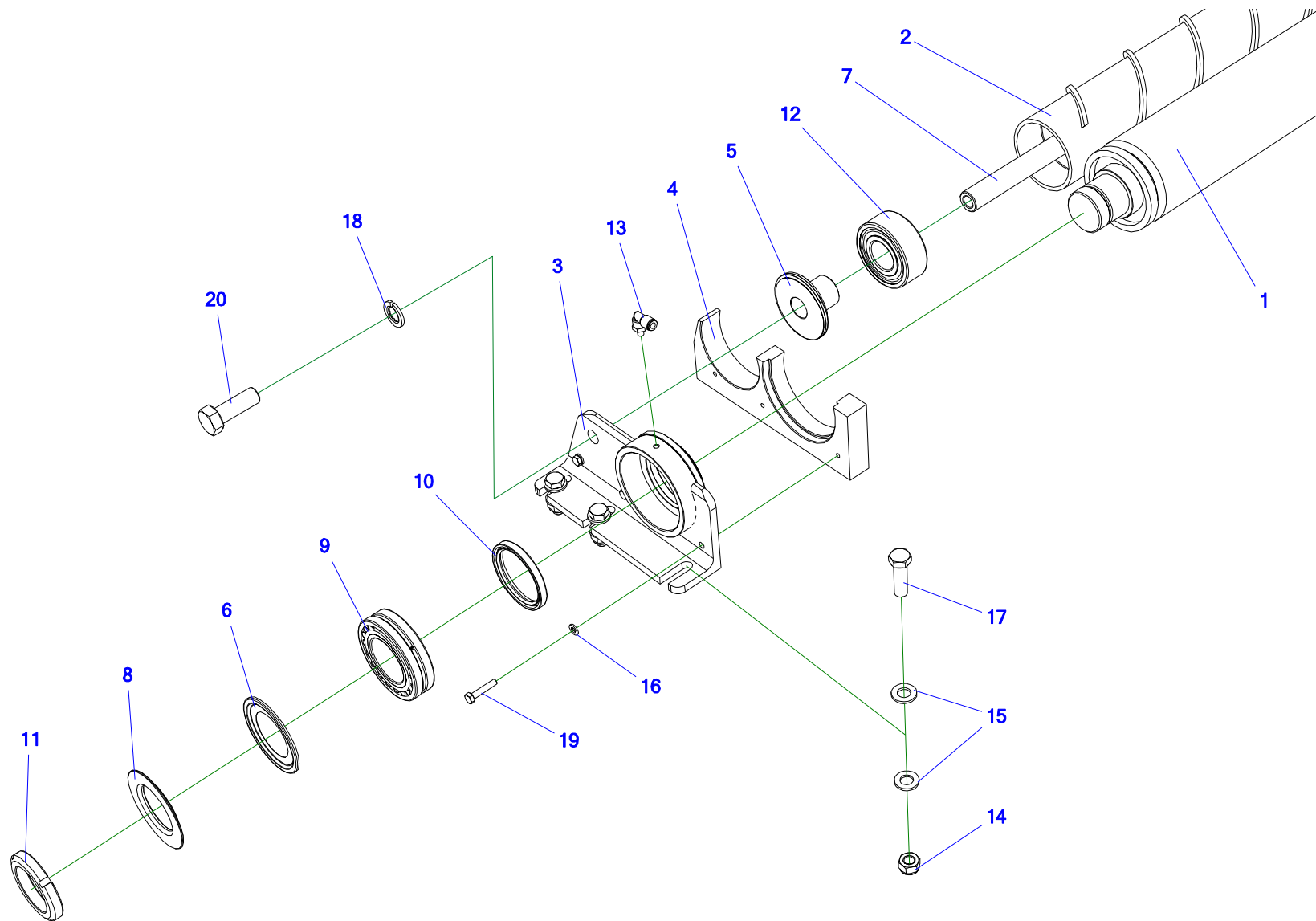


Tabela 34. Wał Z514 040.800.00 strona prawa

Nr	Indeks	Nazwa zespołu lub części	Ilość
1	Z514 040.810.00	Wał czyszczący spaw.	1
2	Z514 040.850.00	Wał czyszczący spaw.	1
3	Z514 040.870.00	Wspornik wału czyszczącego prawy	1
4	Z514 040.054.00	Kostka prawa	1
5	Z514 040.044.00	Tuleja czyszcząca lewa	1
6	POD-LOZ-000332	Uszczelniacz NIL.1210 AV SKF	1
7	Z514 040.041.00	Wał	1
8	Z514 040.015.00	Docisk do nilos ring	1
9	POD-LOZ-000327	Łożysko 22210 E FAG	1
10	POD-HPZ-000277	Simmering 60x75x8 HMS5 V	1
11	POD-LOZ-000337	Nakrętka łożyskowa M50x1,5 KM10	1
12	POD-LOZ-000326	Łożysko 62307 FAG	1
13	POD-HYD-000003	Central. Smar. Łożysk - szybkozłączka kątowna WEDK-6-M6x1 /226-13756-7	1
14	23NS12OC	Nakrętka samokontruująca m12oc 82175 8 82175 8	3
15	23P12OC	Podkładka okr.12oc 82005	6
16	23P6OOC	Podkładka okr.6oc 82005 82005	3
17	23S12/40OC 8,8	Śruba 12x40oc 8,8 82105 82105	3
18	23P16SP	Podkładka spr.16,3oc 82008 82008	1
19	23S6/30 8.8 82105OC	Śruba 6x30oc 8,8 82105 82105	3
20	23S16/45OC	Śruba 16x45oc 8,8 82105 82105	1

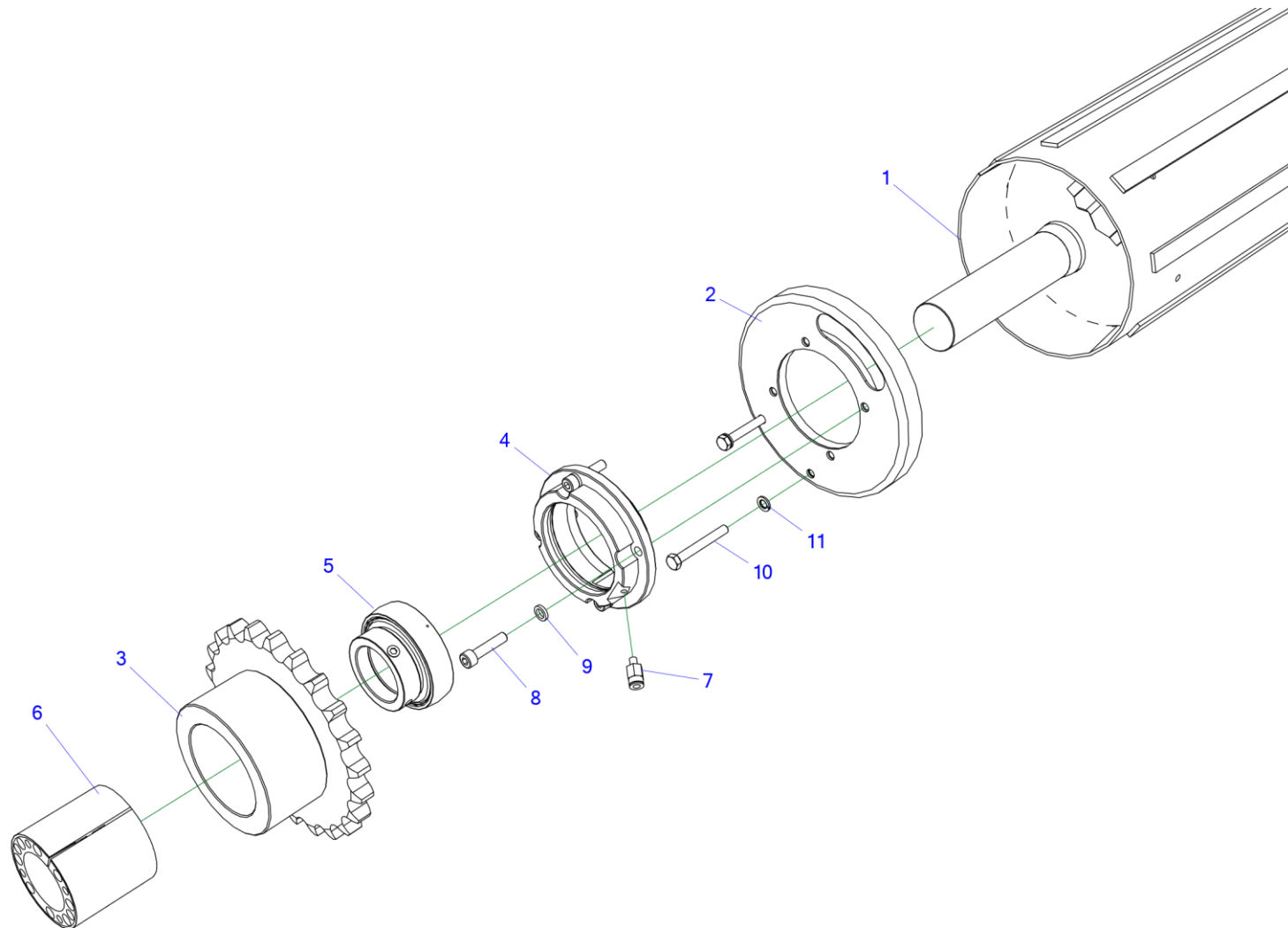
35. WAŁ Z514 040.900.00 STRONA LEWA

Tabela 35. Wał Z514 040.900.00 strona lewa

Nr	Indeks	Nazwa zespołu lub części	Ilość
1	Z514 040.910.00	Wał spaw.	1
2	Z514 040.940.00	Ośłona	1
3	Z514 040.930.00	Koło łańcuchowe 16B1 Z22 spaw. POD-EOS-000449	1
4	Z514 040.022.00	Oprawa łożyska 210	1
5	POD-LOZ-000331	Łożysko YET 210 SKF	1
6	POD-OGL-001012	Sprzęgło pierścień Clampex KTR 400 - 50x80	1
7	POD-HYD-000007	Central. Smar. Łożysk - szybkołączka prosta GEK-6-M6x1 /226-13752-8	1
8	POD-ELZ-001044	Śruba imbus 8x35oc 12,9 82302	4
9	POD-ELZ-000595	Podkładka NORD-LOCK M8	4
10	POD-ELZ-000527	Śruba 8x65oc 8.8 82101	2
11	23P8SPOC	Podkładka spr.8.2oc 82008 82008	2

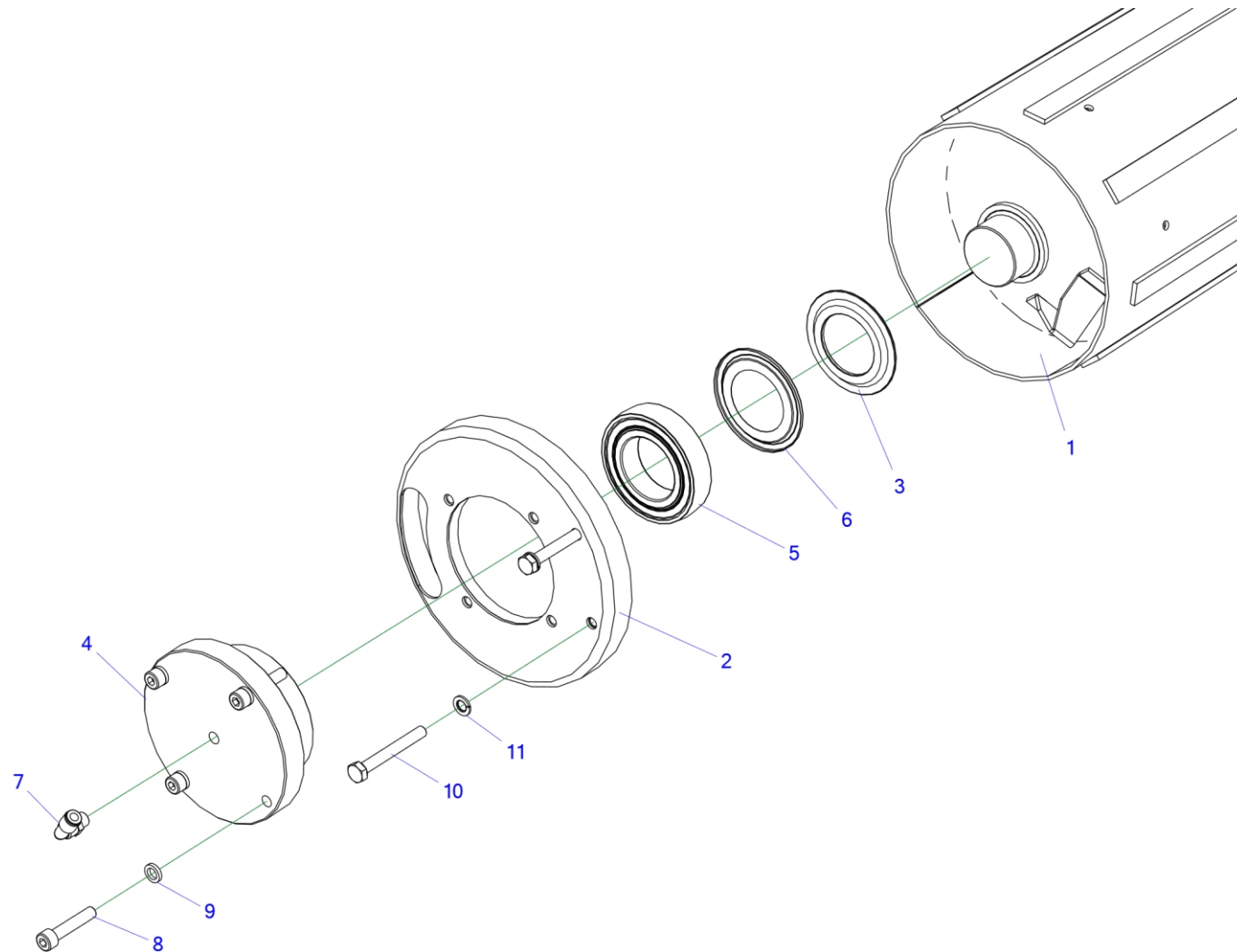
36. WAŁ Z514 040.900.00 STRONA PRAWA

Tabela 36. Wał Z514 040.900.00 strona prawa

Nr	Indeks	Nazwa zespołu lub części	Ilość
1	Z514 040.910.00	Wał spaw.	1
2	Z514 040.940.00	Ośłona	1
3	Z514 040.015.00	Docisk do nilos ring	1
4	Z514 040.029.00	Oprawa łożyska	1
5	POD-LOZ-000325	Łożysko 1726210 bez uszczelniaczy INA	1
6	POD-LOZ-000332	Uszczelniacz NIL.1210 AV SKF	1
7	POD-HYD-000008	Central. Smar. Łożysk - szybkołączka kątowna WEDK-6-M10x1 symbol:226-13756-5	1
8	POD-ELZ-001045	Śruba imbus 8x40oc 12,9 82302	4
9	POD-ELZ-000595	Podkładka NORD-LOCK M8	4
10	POD-ELZ-000527	Śruba 8x65oc 8.8 82101	2
11	23P8SPOC	Podkładka spr.8.2oc 82008 82008	2

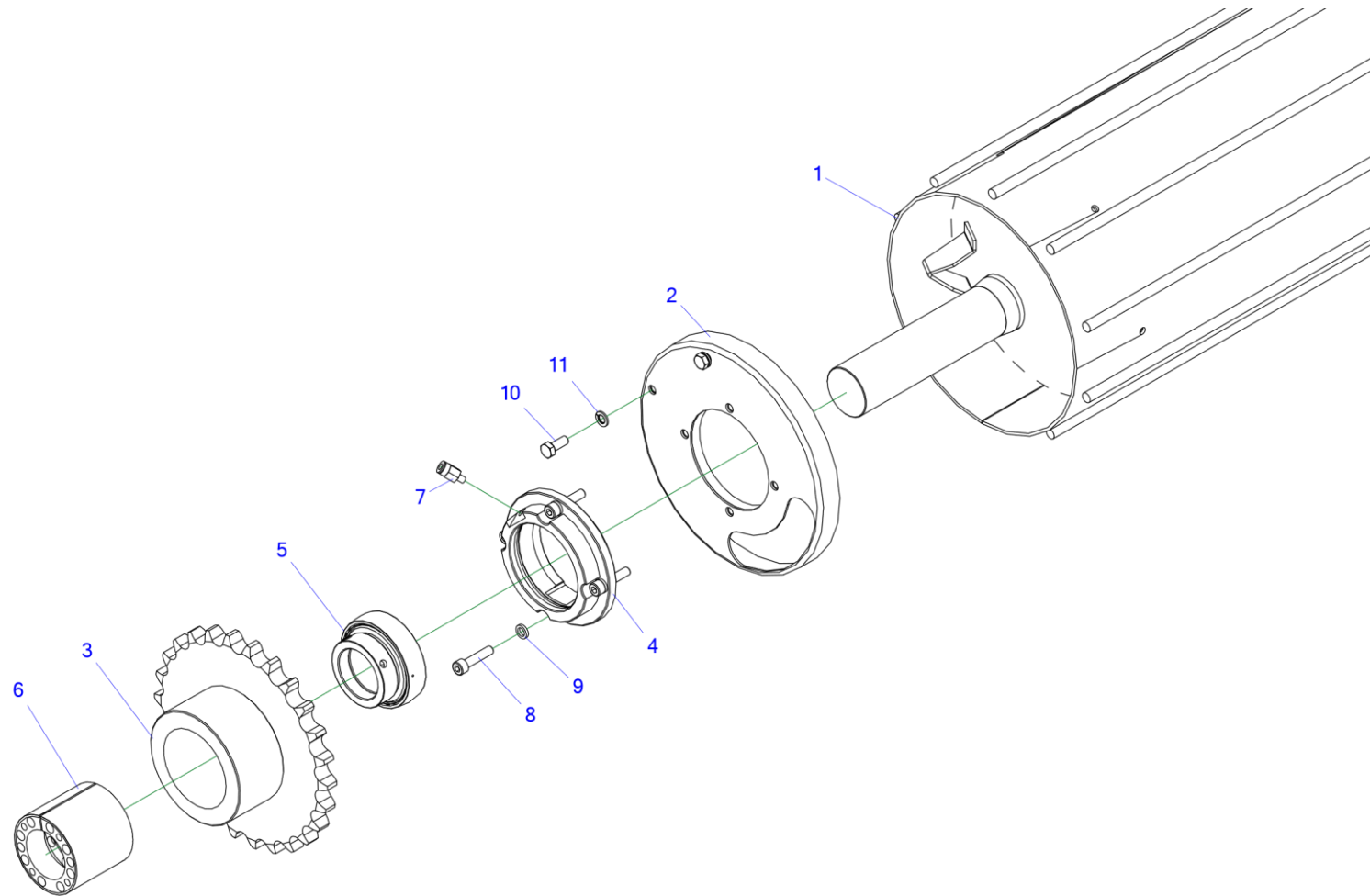
37. WAŁ Z514 050.200.00 STRONA LEWA

Tabela 37. Wał Z514 050.200.00 strona lewa

Nr	Indeks	Nazwa zespołu lub części	Ilość
1	Z514 050.210.00	Wał spaw.	1
2	Z514 040.550.00	Ośłona	1
3	Z514 050.230.00	Koło łańcuchowe 16b1 z26 spaw. POD-EOS-000450	1
4	Z514 040.022.00	Oprawa łożyska 210	1
5	POD-LOZ-000331	Łożysko YET 210 SKF	1
6	POD-OGL-001012	Sprzęgło pierścień Clampex KTR 400 - 50x80	1
7	POD-HYD-000007	Central. Smar. Łożysk - szybkołączka prosta GEK-6-M6x1 /226-13752-8	1
8	POD-ELZ-001044	Śruba imbus 8x35oc 12,9 82302	4
9	POD-ELZ-000595	Podkładka NORD-LOCK M8	4
10	23S8/20OC 8,8	Śruba 8x20oc 8,8 82105 82105	2
11	23P8SPOC	Podkładka spr.8.2oc 82008 82008	2

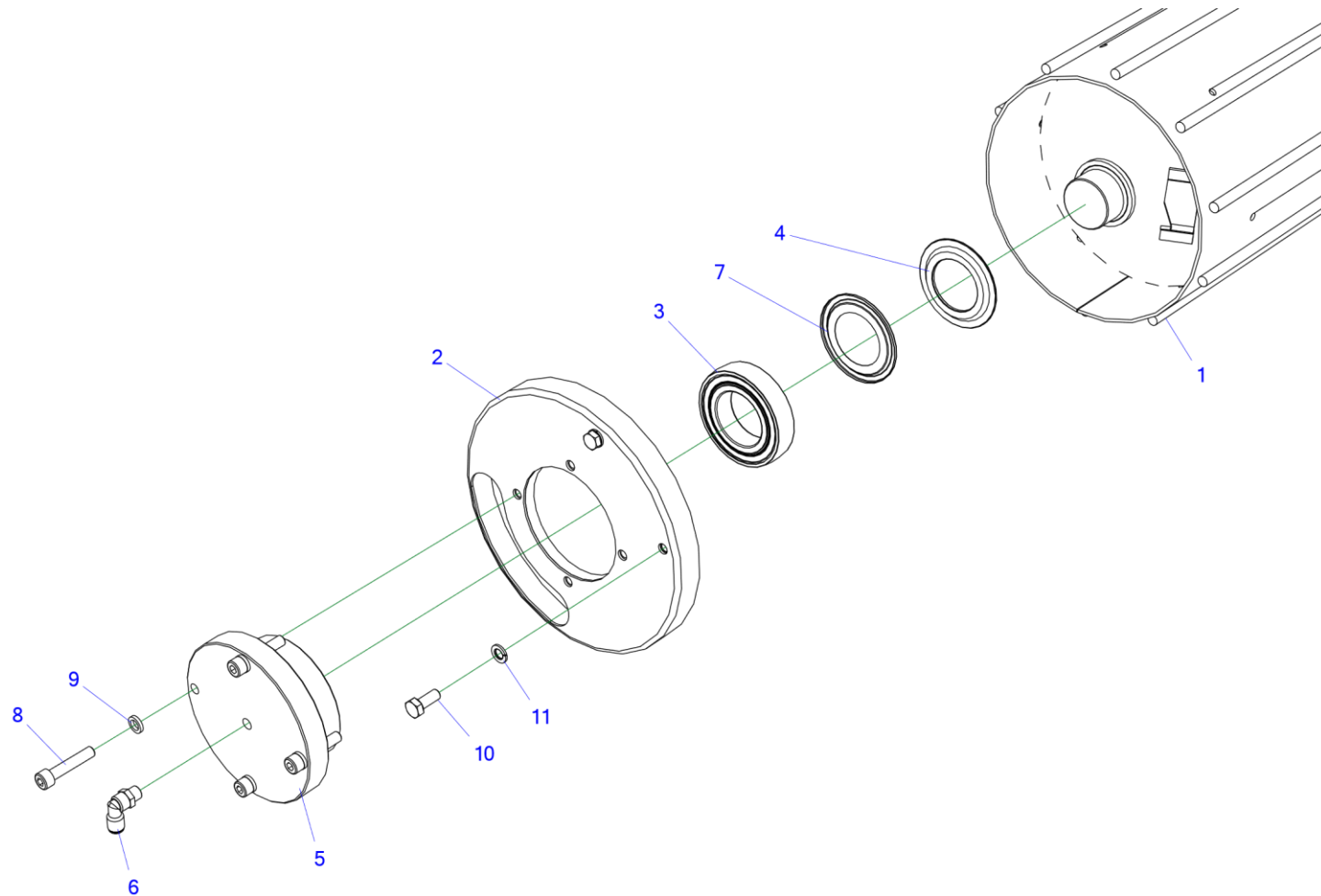
38. WAŁ Z514 050.200.00 STRONA PRAWA

Tabela 38. Wał Z514 050.200.00 strona prawa

Nr	Indeks	Nazwa zespołu lub części	Ilość
1	Z514 050.210.00	Wał spaw.	1
2	Z514 040.550.00	Ośłona	1
3	POD-LOZ-000325	Łożysko 1726210 bez uszczelniaczy INA	1
4	Z514 040.015.00	Docisk do nilos ring	1
5	Z514 040.029.00	Oprawa łożyska	1
6	POD-HYD-000008	Central. Smar. Łożysk - szybkołączka kątowna WEDK-6-M10x1 symbol:226-13756-5	1
7	POD-LOZ-000332	Uszczelniacz NIL.1210 AV SKF	1
8	POD-ELZ-001045	Śruba imbus 8x40oc 12,9 82302	4
9	POD-ELZ-000595	Podkładka NORD-LOCK M8	4
10	23S8/20OC 8,8	Śruba 8x20oc 8,8 82105 82105	2
11	23P8SPOC	Podkładka spr.8.2oc 82008 82008	2

39. ROTOR – KORPUS I OSŁONA

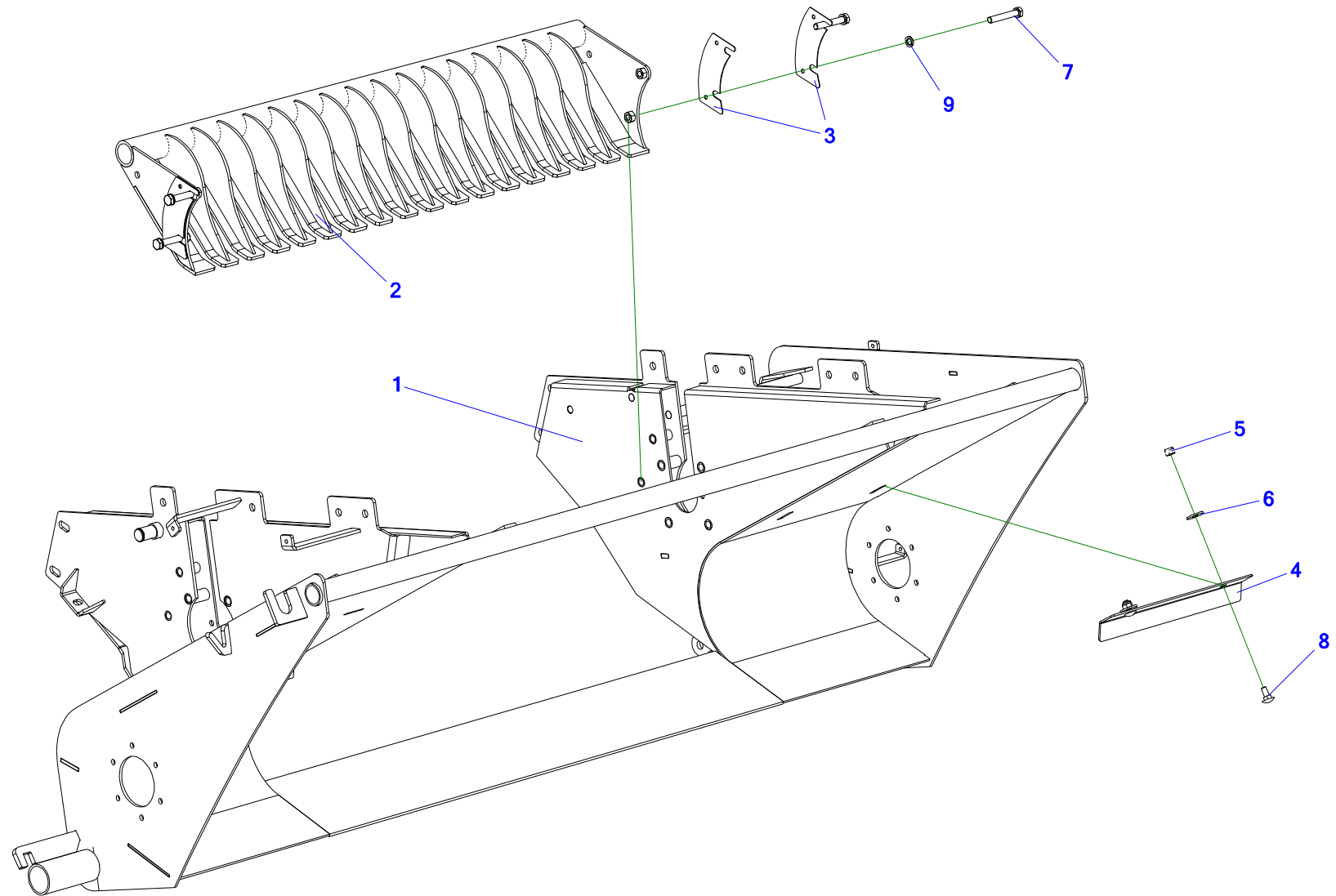


Tabela 39. Rotor – korpus i osłona

Nr	Indeks	Nazwa zespołu lub części	Ilość
1	Z514 060.210.00	Korpus rotora spaw.	1
2	Z514 060.240.00	Osłona rotora	1
3	Z514 060.067.00	Podkładka dystansowa	4
4	Z514 060.086.00	Blacha	2
5	23NS10OC	Nakrętka samokontruująca m10oc 82175 8 82175 8	4
6	POD-ELZ-000413	Podkładka okr.10oc pow 82019	4
7	POD-ELZ-000081	Śruba 12x75oc 8,8 82101	4
8	POD-ELZ-000432	Śruba podsadzana 10x25oc 8,8 82406	4
9	23P12SP	Podkładka spr.12oc 82008 82008	4

40. ROTOR - PODŁOGA

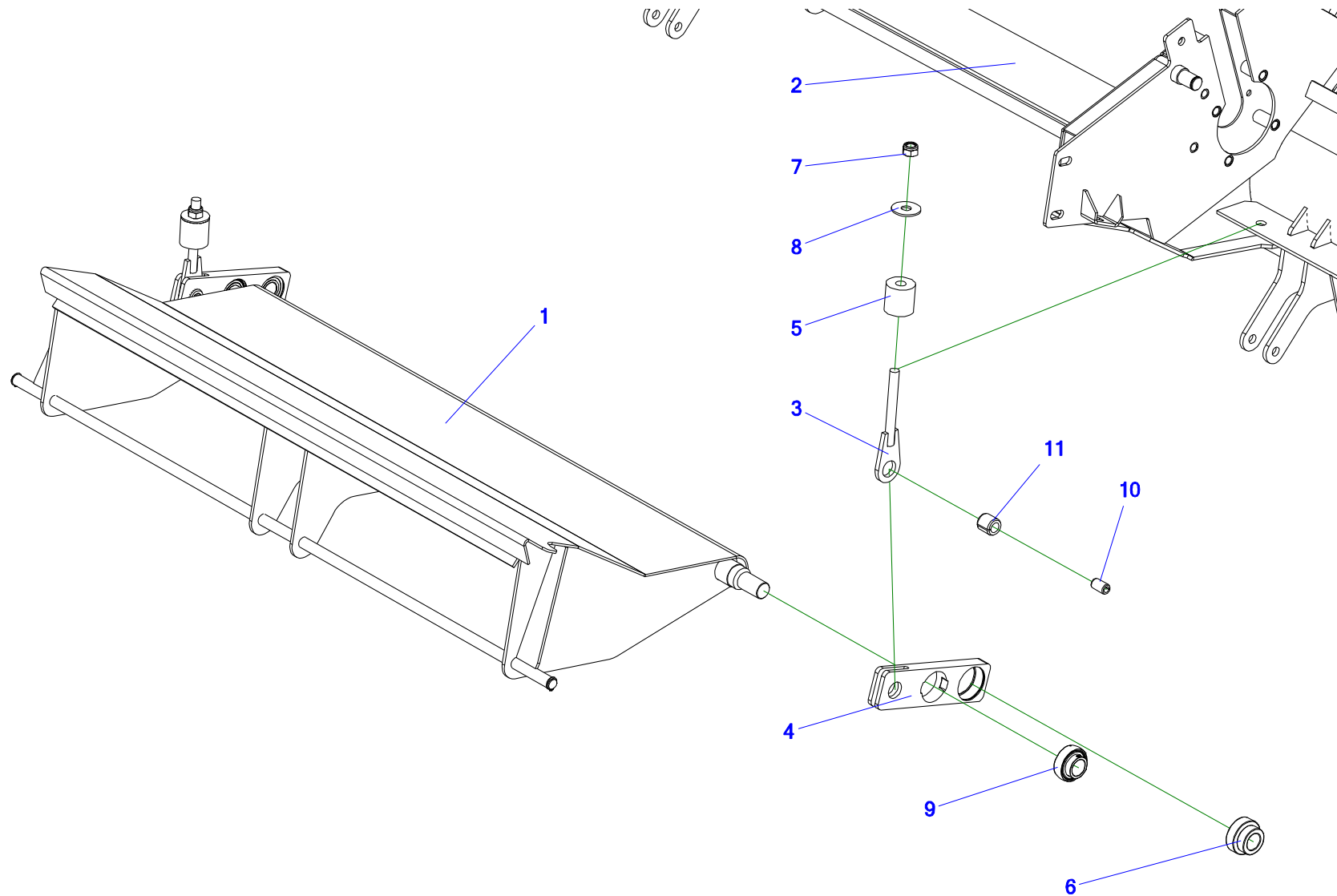


Tabela 40. Rotor – podłoga

Nr	Indeks	Nazwa zespołu lub części	Ilość
1	Z514 060.220.00	Podłoga spaw.	1
2	Z514 060.210.00	Korpus rotora spaw.	1
3	Z514 060.250.00	Uchwyt podłogi	2
4	Z514 060.029.00	Płyta	2
5	POD-LOZ-000338	Tuleja poliuretanowa MF-0038637	2
6	25L30RAENPP	Łożysko RAE30 NPP (SB.BA3062.01)	2
7	23NS16OC	Nakrętka samokontrująca M16 oc 82175 8 82175 8	2
8	POD-ELZ-000384	Podkładka okr.16oc pow 82030	2
9	POD-LOZ-000155	Łożysko YAT 206 (Fe)	2
10	POD-ELZ-000909	Kołek sprężysty 18x30 DIN 1481	2
11	POD-ELZ-000910	Kołek sprężysty 30x30 DIN 1481	2

41. ROTOR – WAŁ LEWA STRONA

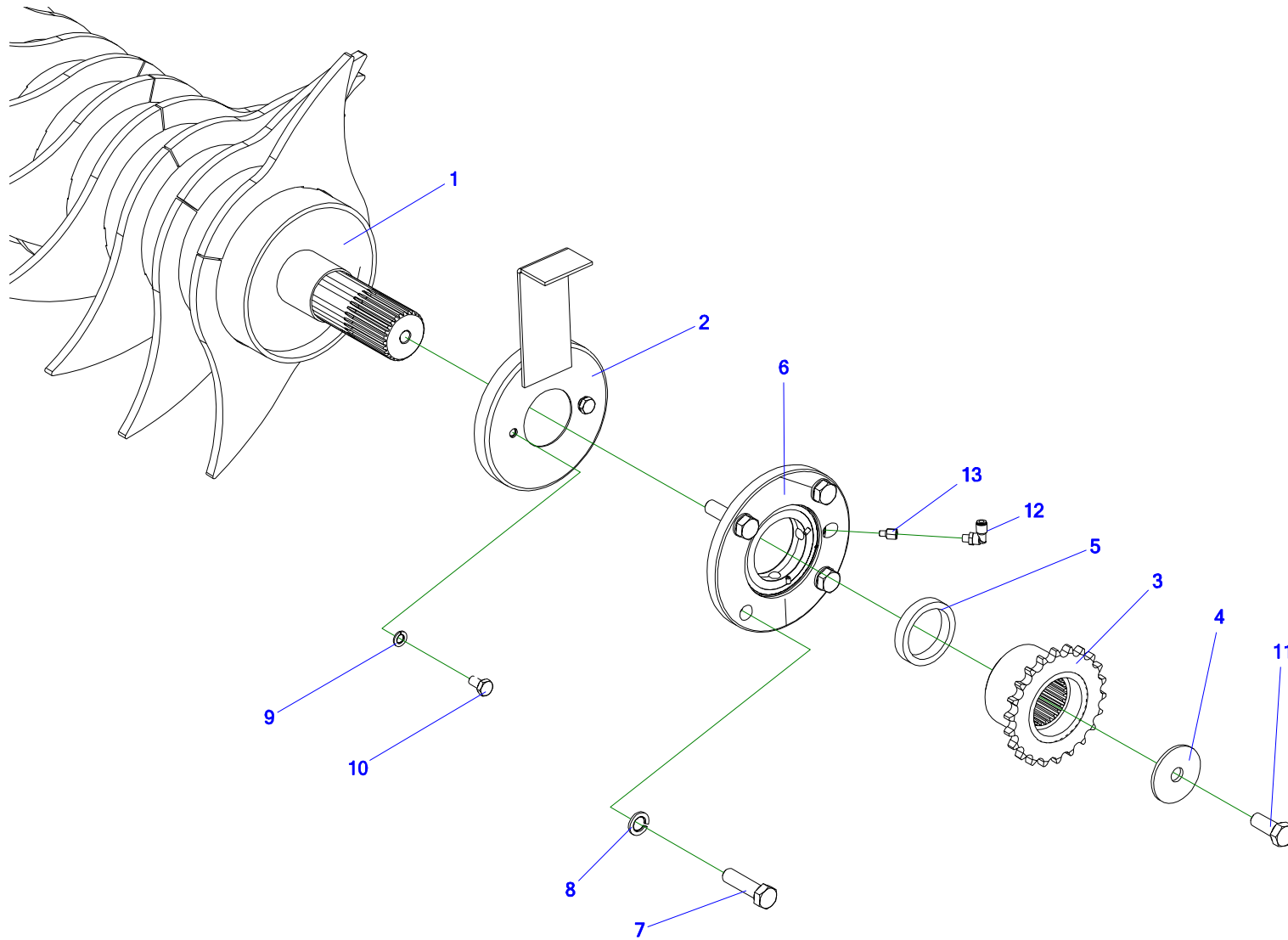


Tabela 41. Rotor – wał lewa strona

Nr	Indeks	Nazwa zespołu lub części	Ilość
1	Z514 060.310.00	Rotor spawany	1
2	Z514 060.340.00	Ośłona rotora spawana	1
3	POD-EOS-000438	Koło łańcuchowe Z22 12B1 Z514 060.350.00	1
4	Z514 060.027.00	Podkładka	1
5	Z514 060.100.00	Tuleja 76,1x60,5x14	1
6	POD-LOZ-000321	Łożysko INA PMEY60-N	1
7	23S16/60	Śruba 16x60oc 8,8 82105 82105	4
8	23P16SP	Podkładka spr.16,3oc 82008 82008	4
9	23P10SP	Podkładka spr.10,2oc 82008 82008	2
10	23S10/20OC 8,8	Śruba 10x20oc 8,8 82105 82105	2
11	23S16/40 8,8OC	Śruba 16x40oc 8,8 82105 82105	1
12	POD-HYD-000011	Central. Smar. Łożysk - szybkołączka kątowna WEDK-6-M8x1	1
13	POD-HYD-000012	Central. Smar. Łożysk - adapter prosty 6x1-8x1/L1=18	1

42. ROTOR – WAŁ PRAWA STRONA

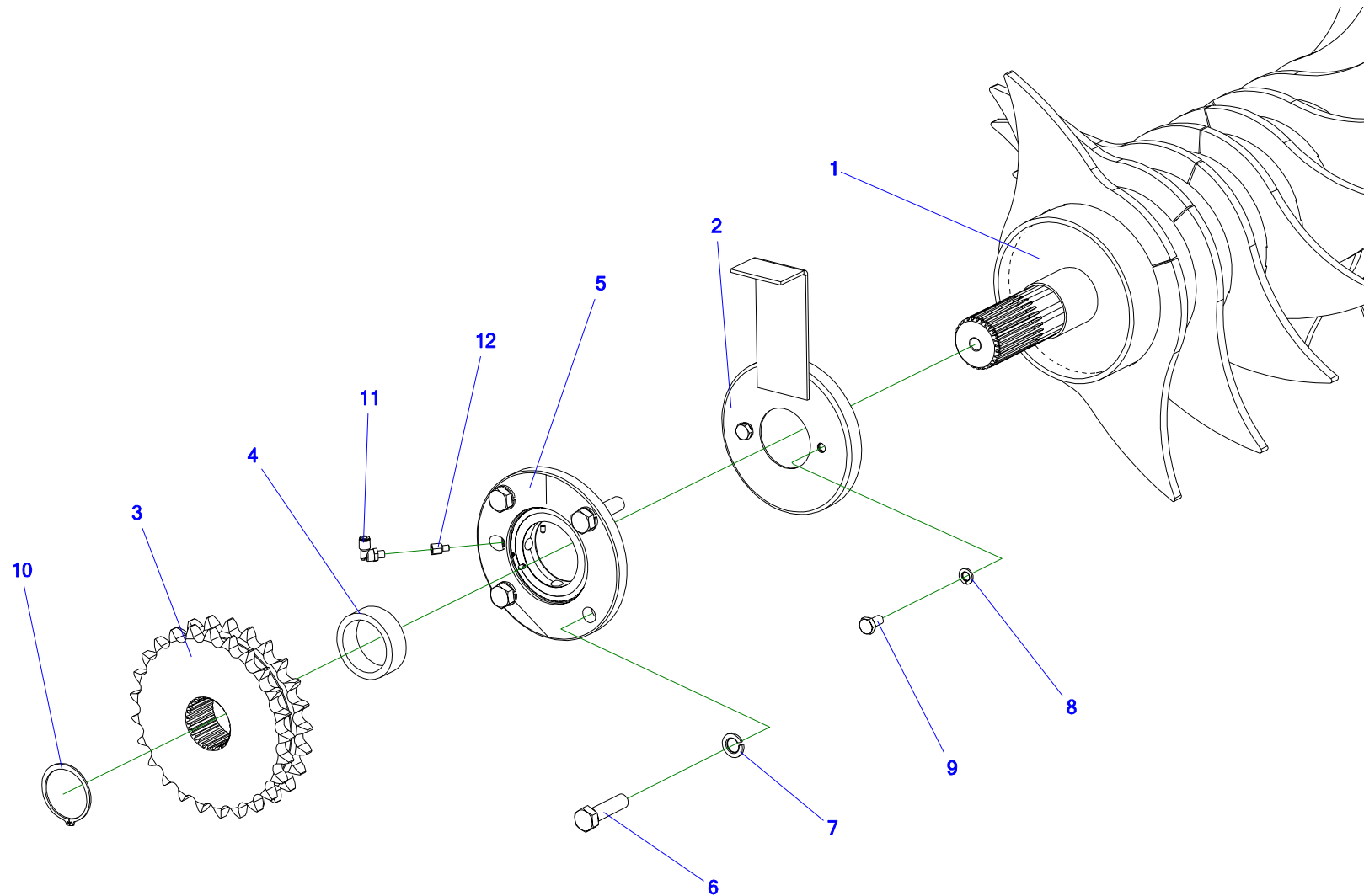


Tabela 42. Rotor – wał prawa strona

Nr	Indeks	Nazwa zespołu lub części	Ilość
1	Z514 060.310.00	Rotor spawany	1
2	Z514 060.340.00	Ośłona rotora spawana	1
3	POD-EOS-000434	Koło łańcuchowe 16B2 Z25 Z514 060.001.00	1
4	Z514 060.101.00	Tuleja 76,1x60,5x25	1
5	POD-LOZ-000321	Łożysko INA PMEY60-N	1
6	23S16/60	Śruba 16x60oc 8,8 82105 82105	4
7	23P16SP	Podkładka spr.16,3oc 82008 82008	4
8	23P10SP	Podkładka spr.10,2oc 82008 82008	2
9	23S10/20OC 8,8	Śruba 10x20oc 8,8 82105 82105	2
10	POD-ELZ-000364	Seger Z60	1
11	POD-HYD-000011	Central. Smar. Łożysk - szybkozłączka kątowna WEDK-6-M8x1	1
12	POD-HYD-000012	Central. Smar. Łożysk - adapter prosty 6x1-8x1/L1=18	1

43. ROTOR - ŚLIMAK LEWY

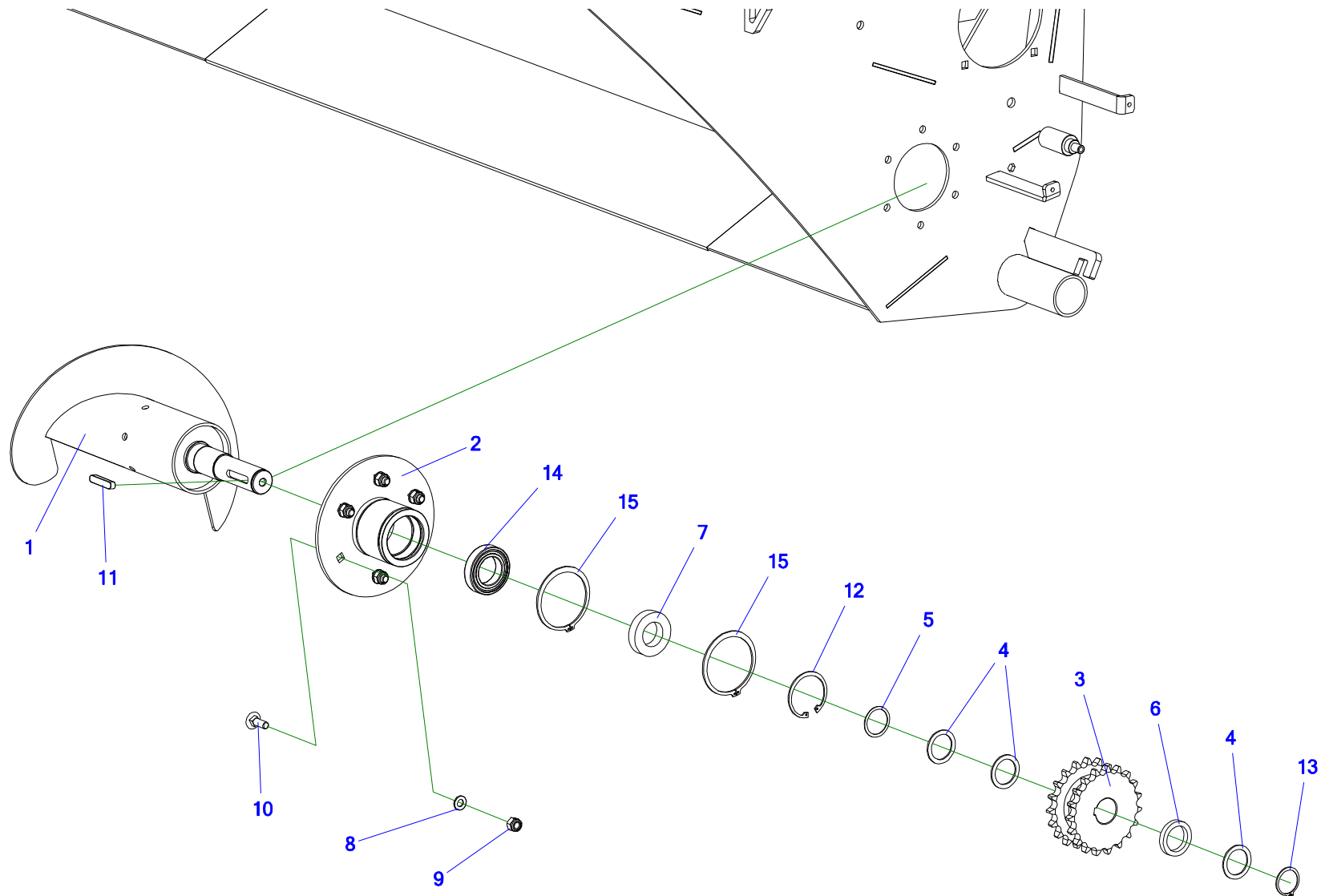


Tabela 43. Rotor – ślimak lewy

Nr	Indeks	Nazwa zespołu lub części	Ilość
1	Z514 060.230.00	Ślimak lewy spaw.	1
2	Z514 060.280.00	Obudowa łożysk ślimaka	1
3	Z514 060.098.00	Koło łańcuchowe podwójne Z19 12B1 POD-EOS-000443	1
4	Z587 000.010.00	Podkładka 35x47x2	3
5	Z587 000.011.00	Podkładka 35,3x43x1	1
6	Z514 060.102.00	Tuleja 48,3x35,7x8	1
7	POD-LOZ-000170	łożysko 6007 2RS (Fe)	1
8	23P10 82005	Podkładka okr.10oc 82005 82005	6
9	23NS10OC	Nakrętka samokontrująca m10oc 82175 8 82175 8	6
10	23S10/30P	Śruba podsadzana 10x30oc 8,8 82406 82406	6
11	POD-ELZ-000610	Wpust 10x8x50	1
12	23SW62	Seger W62	1
13	23SZ35	Seger Z35	1
14	POD-LOZ-000322	Łożysko 6008 2RS1 FAG	1
15	POD-ELZ-000966	Seger Z82	2

44. ROTOR – ŚLIMAK PRAWY

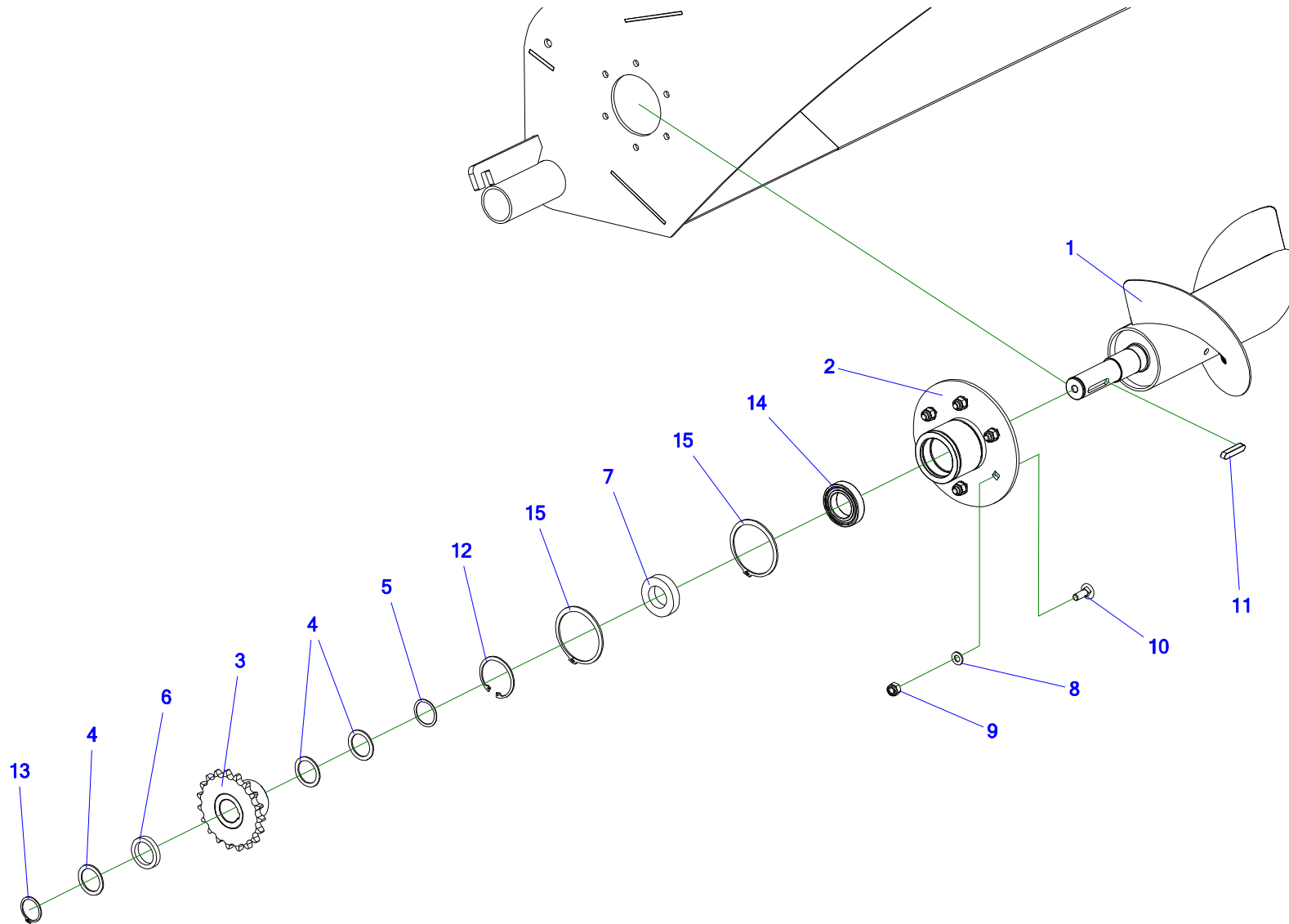


Tabela 44. Rotor – ślimak prawy

Nr	Indeks	Nazwa zespołu lub części	Ilość
1	Z514 060.290.00	Ślimak prawy spaw.	1
2	Z514 060.280.00	Obudowa łożysk ślimaka	1
3	Z514 070.350.00	Koło łańcuchowe Z19 12B1 spaw. POD-EOS-000441	1
4	Z587 000.010.00	Podkładka 35x47x2	3
5	Z587 000.011.00	Podkładka 35,3x43x1	1
6	Z514 060.102.00	Tuleja 48,3x35,7x8	1
7	POD-LOZ-000170	łożysko 6007 2RS (Fe)	1
8	23P10 82005	Podkładka okr.10oc 82005 82005	6
9	23NS10OC	Nakrętka samokontrująca m10oc 82175 8 82175 8	6
10	23S10/30P	Śruba podsadzana 10x30oc 8,8 82406 82406	6
11	POD-ELZ-000610	Wpust 10x8x50	1
12	23SW62	Sejer W62	1
13	23SZ35	Sejer Z35	1
14	POD-LOZ-000322	Łożysko 6008 2RS1 FAG	1
15	POD-ELZ-000966	Sejer Z82	2

45. ROTOR – LEWA STRONA CZ.1

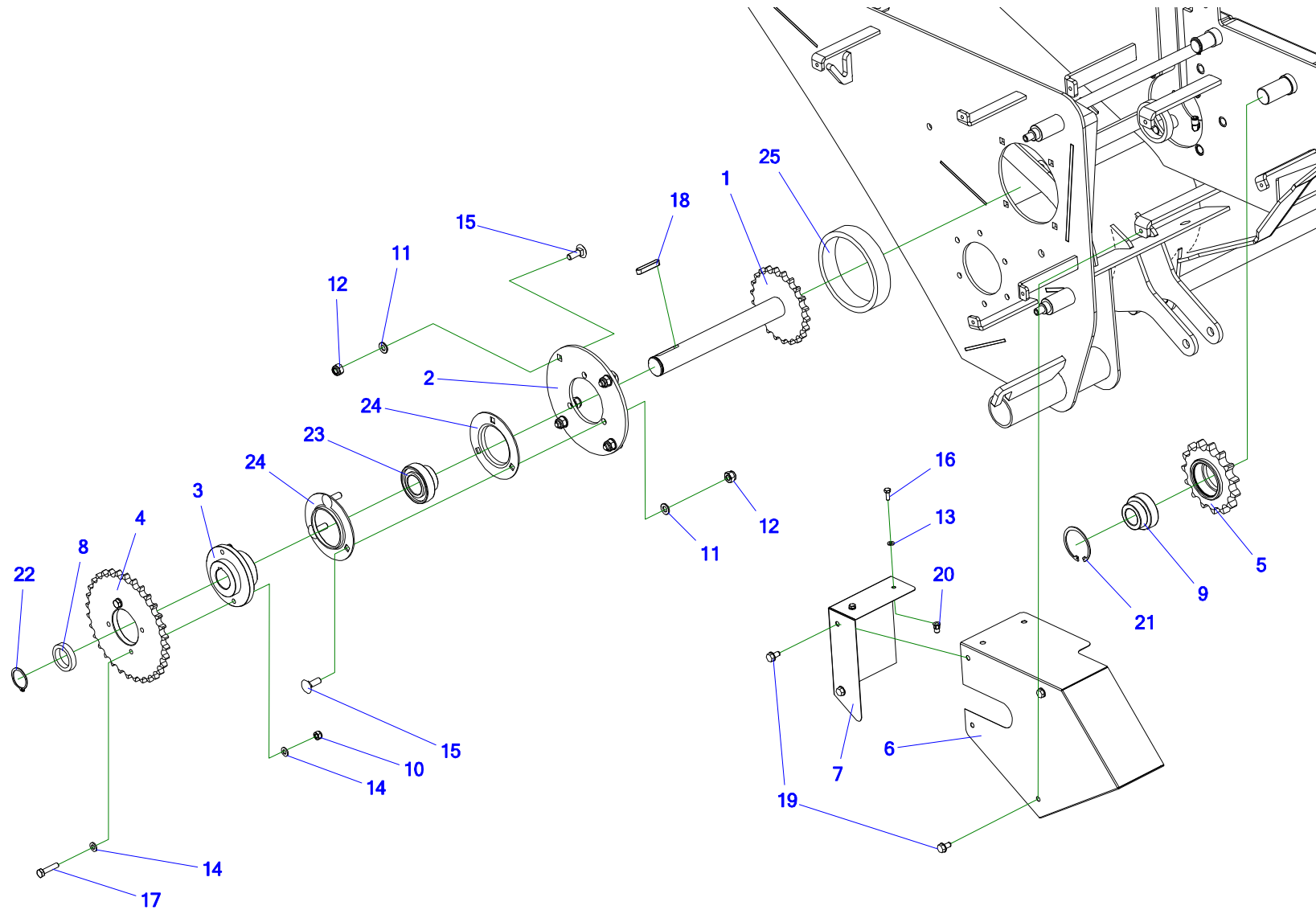


Tabela 45. Rotor – lewa strona cz. 1

Nr	Indeks	Nazwa zespołu lub części	Ilość
1	Z514 060.260.00	Wał sprzęgła	1
2	Z514 060.064.00	Blacha	1
3	Z514 060.081.00	Piasta	1
4	Z514 060.099.00	Koła łańcuchowe Z32 12B POD-EOS-000439	1
5	Z562 000.040.000	Kolo Z-15	1
6	Z514 100.010.00	Ośłona	1
7	Z514 100.011.00	Ośłona	1
8	Z562 018.000.026	Tulejka	1
9	25L30RAENPP	Łożysko RAE30 NPP (SB.BA3062.01)	1
10	23NS8OC	Nakrętka samokontrująca m8oc 82175 8 82175 8	2
11	23P10 82005	Podkładka okr.10oc 82005 82005	7
12	23NS10OC	Nakrętka samokontrująca m10oc 82175 8 82175 8	7
13	23P6OOC	Podkładka okr.6oc 82005 82005	2
14	23P8OOC	Podkładka okr.8oc 82005 82005	4
15	23S10/30P	Śruba podsadzana 10x30oc 8,8 82406 82406	7
16	23S6/16 8,8OC	Śruba 6x16oc 8,8 82105 82105 8,8	2
17	23S8/35OC 8,8	Śruba 8x35oc 8,8 82105 82105	2
18	POD-ELZ-000610	Wpust 10x8x50	1
19	POD-ELZ-000565	Wkręt samoformuj. 8x16oc DIN 7500D-sześć	4

Nr	Indeks	Nazwa zespołu lub części	Ilość
20	POD-ELZ-000814	Nitonakrętka M6 sześciokątna z łbem stożkowym	2
21	23SW62	Seger W62	1
22	23SZ35	Seger Z35	1
23	25L207	Łożysko FD207	1
24	25OP207	Oprawa blaszana P-207	2
25	POD-LAN-000120	Łańcuch 12B2 22ogn PZ	1

46. ROTOR – LEWA STRONA CZ. 2

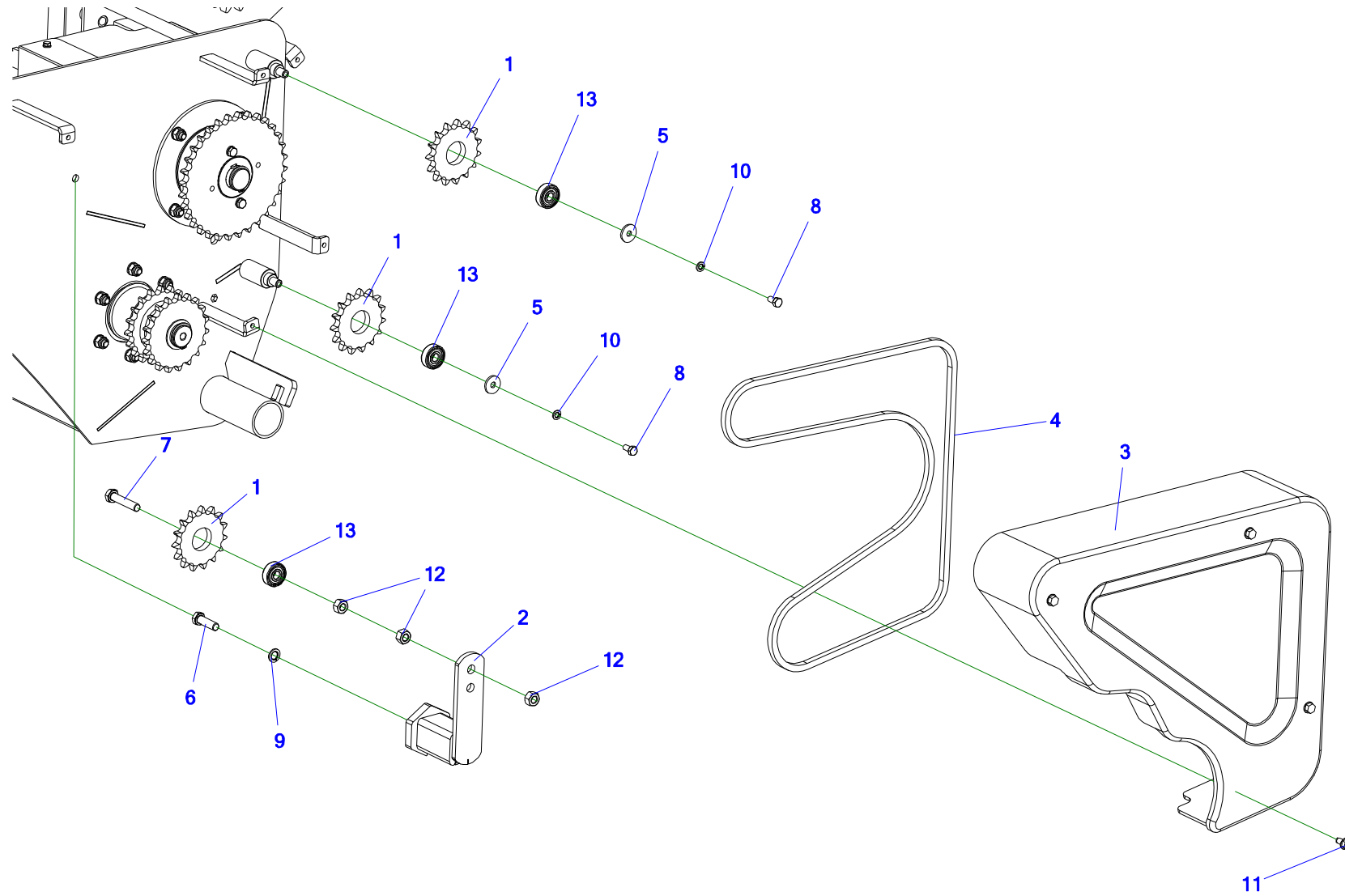


Tabela 46. Rotor – lewa strona cz. 2

Nr	Indeks	Nazwa zespołu lub części	Ilość
1	POD-UGL-001104_1	Koło napinacza Resatec KS 3/4"x7/16"-12 - 551 070 00	3
2	POD-UGL-001103	Napinacz Resatec TE 5 - 550 000 05	1
3	POD-TSZ-000294	Oslona rotora lewa Z514	1
4	POD-LAN-000121	Łańcuch 12B1 110ogn PZ	1
5	23P8 82019OC	Podkładka okr.8oc pow 82019	2
6	23S12/40OC 8,8	Śruba 12x40oc 8,8 82105 82105	1
7	23S12/60OC 8,8	Śruba 12x60oc 8,8 82101 82101	1
8	23S8/16 8,8 82105 OC	Śruba 8x16oc 8,8 82105 82105	2
9	23P12SP	Podkładka spr.12oc 82008 82008	1
10	23P8SPOC	Podkładka spr.8.2oc 82008 82008	2
11	POD-ELZ-000565	Wkręt samoformuj. 8x16oc DIN 7500D-sześć	4
12	23N12OC	Nakrętka m12oc 82144 5	3
13	POD-UGL-001104_2	Koło napinacza Resatec KS 3/4"x7/16"-12 - 551 070 00	3

47. ROTOR – PRAWA STRONA

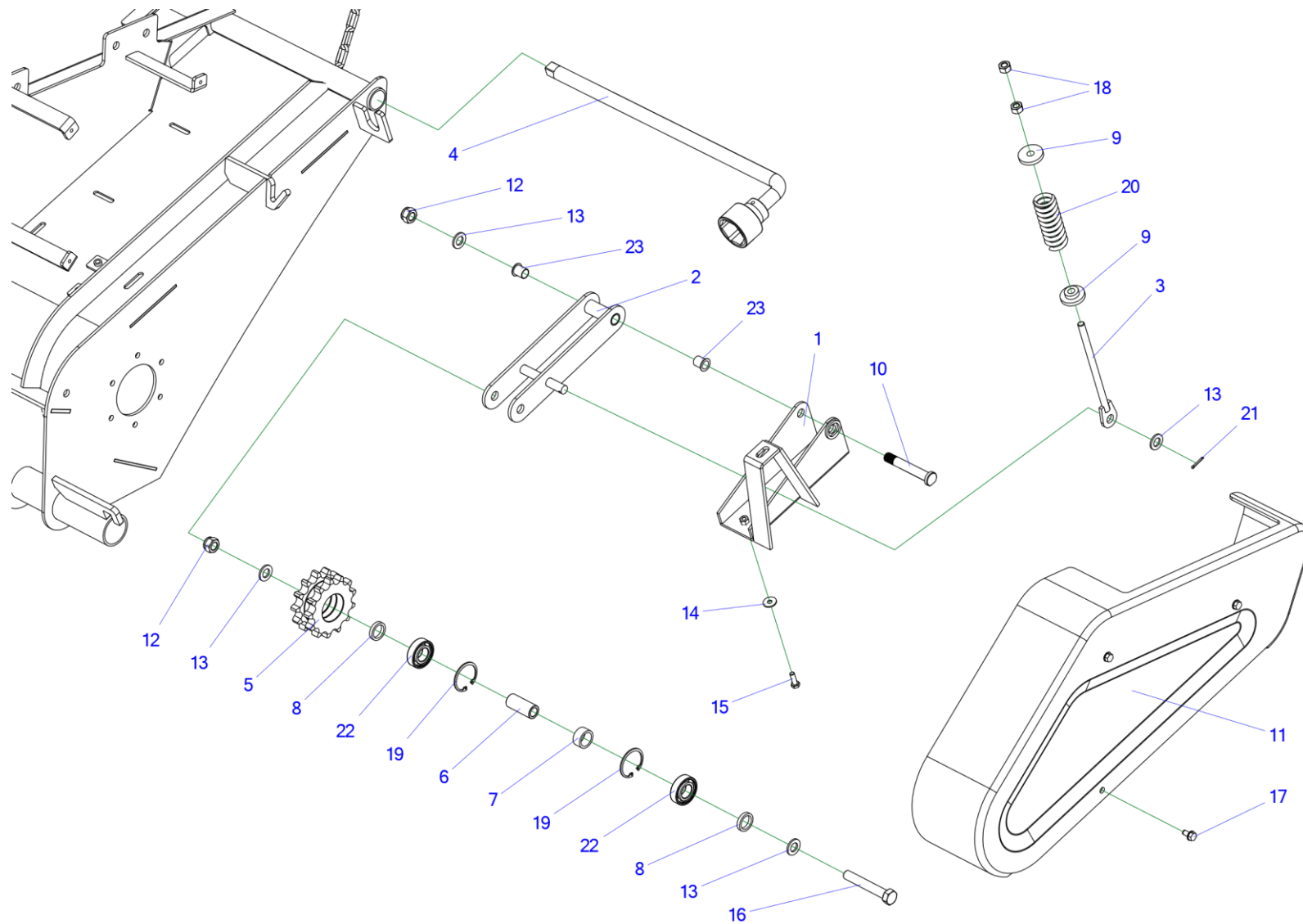


Tabela 47. Rotor – prawa strona

Nr	Indeks	Nazwa zespołu lub części	Ilość
1	Z514 060.390.00	Wspornik napinacza	1
2	Z514 060.370.00	Ramię napinacza	1
3	Z514 060.380.00	Naciąg	1
4	Z514 060.500.00	Klucz do rotora	1
5	Z514 060.080.00	Koło łańcuchowe Z13 16B-2 POD-EOS-000444	1
6	Z514 060.077.00	Tulejka	1
7	Z514 060.078.00	Tulejka	1
8	Z514 060.079.00	Tulejka	2
9	Z562 000.000.137	Podkładka sprężyny I	2
10	Z514 060.096.00	Sworzeń	1
11	POD-TSZ-000295	Oslona rotora prawa Z514	1
12	23NS16OC	Nakrętka samokontrująca M16 oc 82175 8 82175 8	2
13	23P16OOC	Podkładka okr.16oc 82005 82005	4
14	23P8OC 82030	Podkładka okr.8oc pow 82030	2
15	23S8/25OC8.8	Śruba 8x25oc 8,8 82105 82105	2
16	POD-ELZ-000620	Śruba 16x100oc 8.8 82101	1
17	POD-ELZ-000565	Wkręt samoformuj. 8x16oc DIN 7500D-sześć	3
18	23N12OC	Nakrętka m12oc 82144 5	2
19	23SW52	Seger W52	2

Nr	Indeks	Nazwa zespołu lub części	Ilość
20	23SS7/40/110	Sprężyna naciągowa 7/41/110/10 oc (maz-1785)	1
21	23Z3,2/25OC	Zawleczka 3,2x25oc	1
22	25L6205	Łożysko 6205 2RS	2
23	POD-LOZ-000346	tulejka GFM-1618-21	2

48. ROTOR – SIŁOWNIK

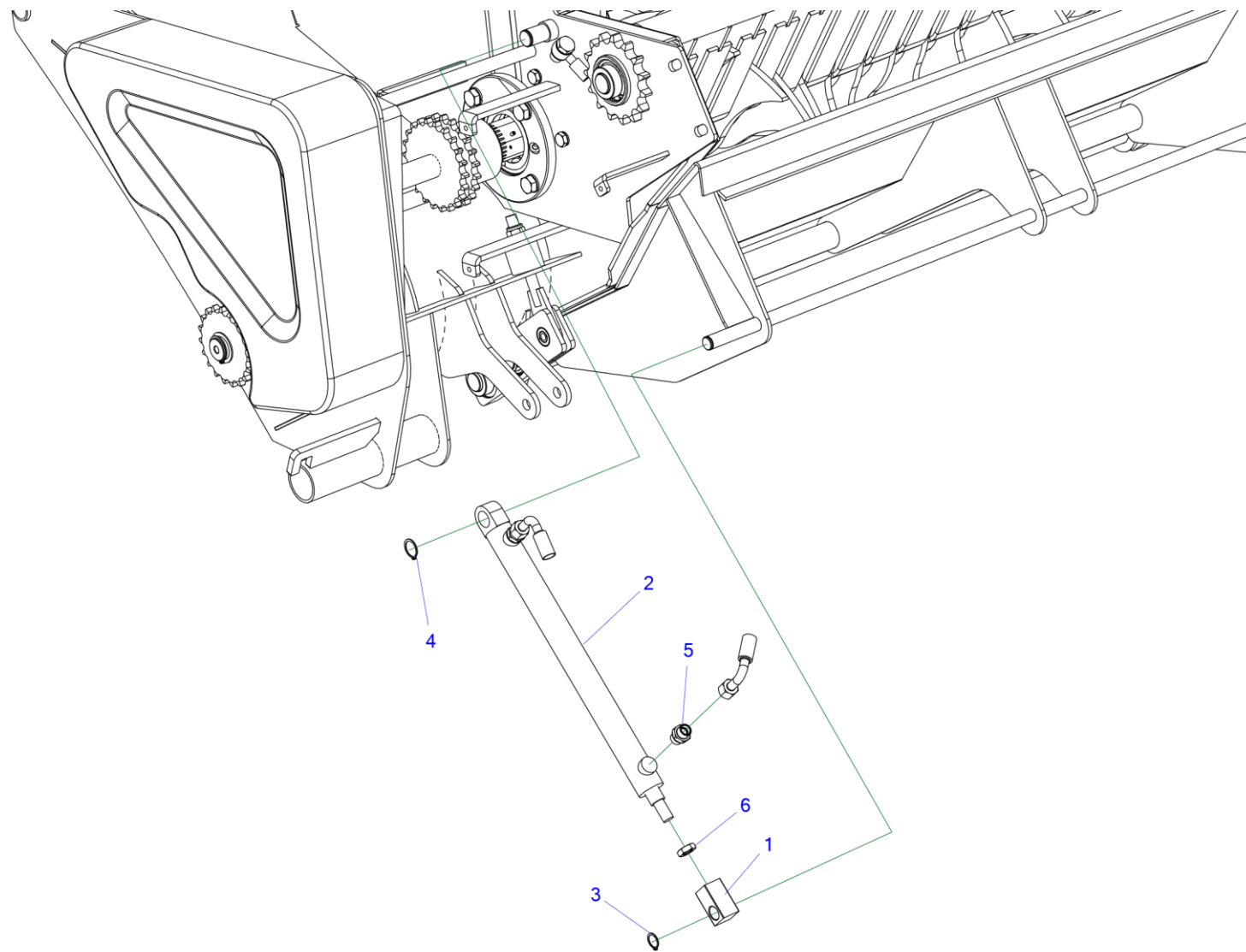


Tabela 48. Rotor – siłownik

Nr	Indeks	Nazwa zespołu lub części	Ilość
1	Z514 060.088.00	Ucho siłownika	1
2	POD-HSL-000205	Siłownik Z514-UCJ96-32/22/250 L-470	1
3	23SZ20	Seger Z20	1
4	23SZ25	Seger Z25	1
5	POD-HKR-000040	Przyłączka prosta 18x18-1,5	2
6	POD-ELZ-001056	nakrętka m16 niska oc. DIN 439	1

49. ROTOR 15 NOŻY KPL Z514 061.200.00 (OPCJA) – KOPPUS I OSŁONA

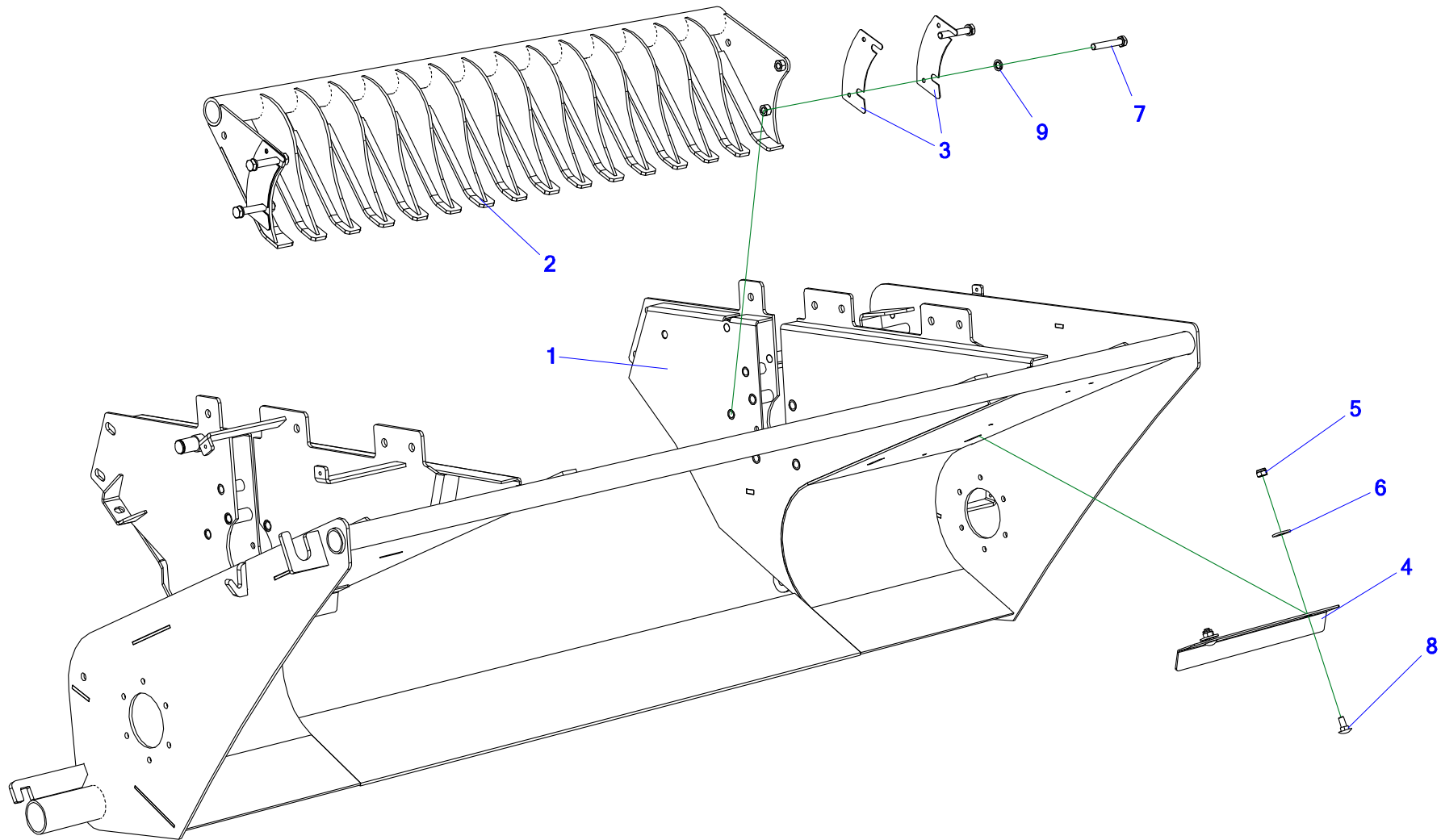


Tabela 49. Rotor 15 noży kpl. Z514 061.200.00 (opcja) – korpus i osłona

Nr	Indeks	Nazwa zespołu lub części	Ilość
1	Z514 060.210.00	Korpus rotora spaw.	1
2	Z514 061.240.00	Osłona rotora	1
3	Z514 060.067.00	Podkładka dystansowa	4
4	Z514 060.086.00	Blacha	2
5	23NS10OC	Nakrętka samokontruująca m10oc 82175 8 82175 8	4
6	POD-ELZ-000413	Podkładka okr.10oc pow 82019	4
7	POD-ELZ-000081	Śruba 12x75oc 8,8 82101	4
8	POD-ELZ-000432	Śruba podsadzana 10x25oc 8,8 82406	4
9	23P12SP	Podkładka spr.12oc 82008 82008	4

50. ROTOR 15 NOŻY KPL Z514 061.200.00 (OPCJA) – PODŁOGA

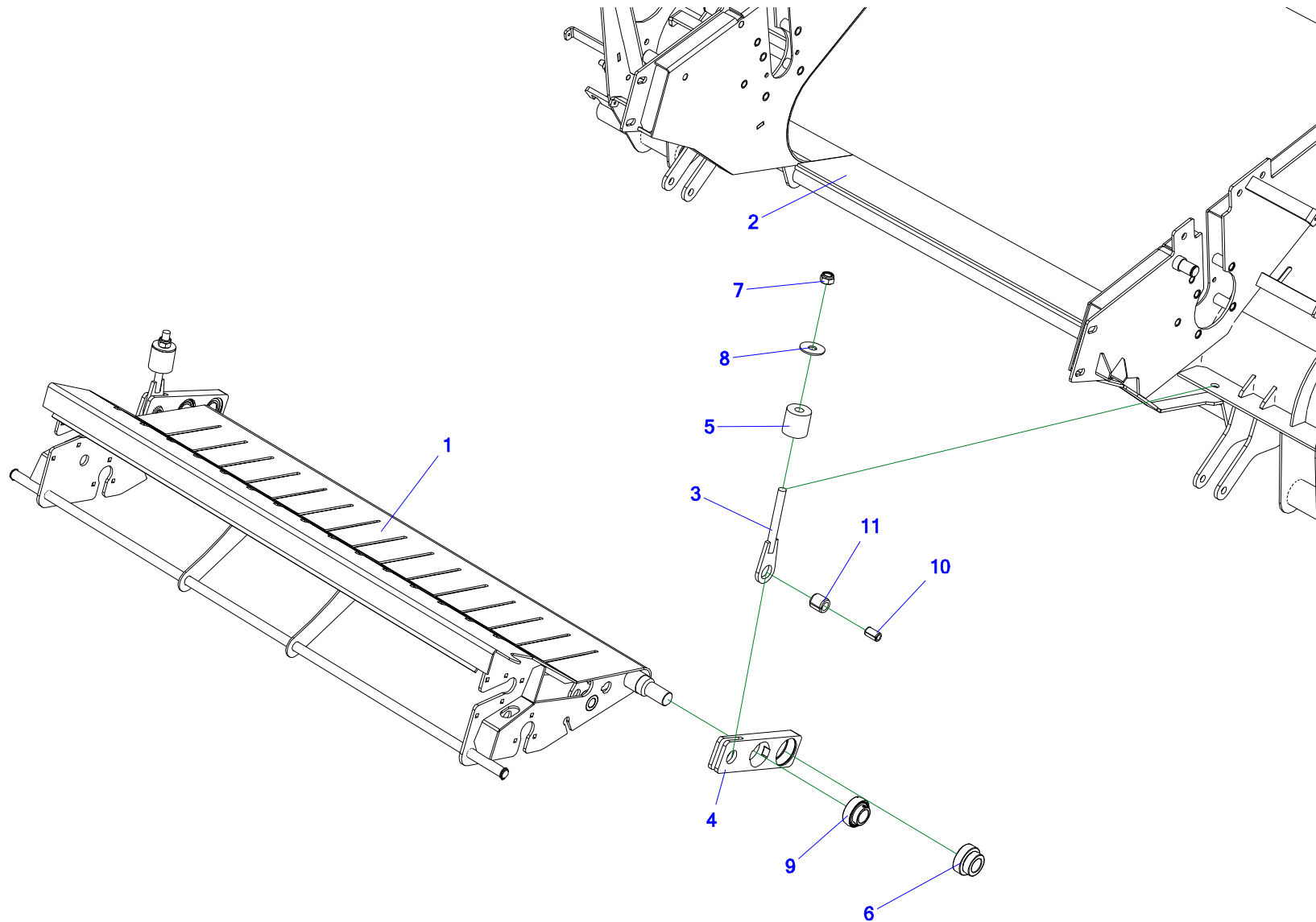


Tabela 50. Rotor 15 noży kpl. Z514 061.200.00 (opcja) – podłoga

Nr	Indeks	Nazwa zespołu lub części	Ilość
1	Z514 061.220.00	Podłoga spaw.	1
2	Z514 060.210.00	Korpus rotora spaw.	1
3	Z514 060.250.00	Uchwyt podłogi	2
4	Z514 060.029.00	Płyta	2
5	POD-LOZ-000338	Tuleja poliuretanowa MF-0038637	2
6	25L30RAENPP	Łożysko RAE30 NPP (SB.BA3062.01)	2
7	23NS16OC	Nakrętka samokontrująca M16 oc 82175 8 82175 8	2
8	POD-ELZ-000384	Podkładka okr.16oc pow 82030	2
9	POD-LOZ-000155	Łożysko YAT 206 (Fe)	2
10	POD-ELZ-000909	Kołek sprężysty 18x30 DIN 1481	2
11	POD-ELZ-000910	Kołek sprężysty 30x30 DIN 1481	2

51. ROTOR 15 NOŻY KPL Z514 061.200.00 (OPCJA) – WAŁ PRAWA STRONA Z514 061.300.00

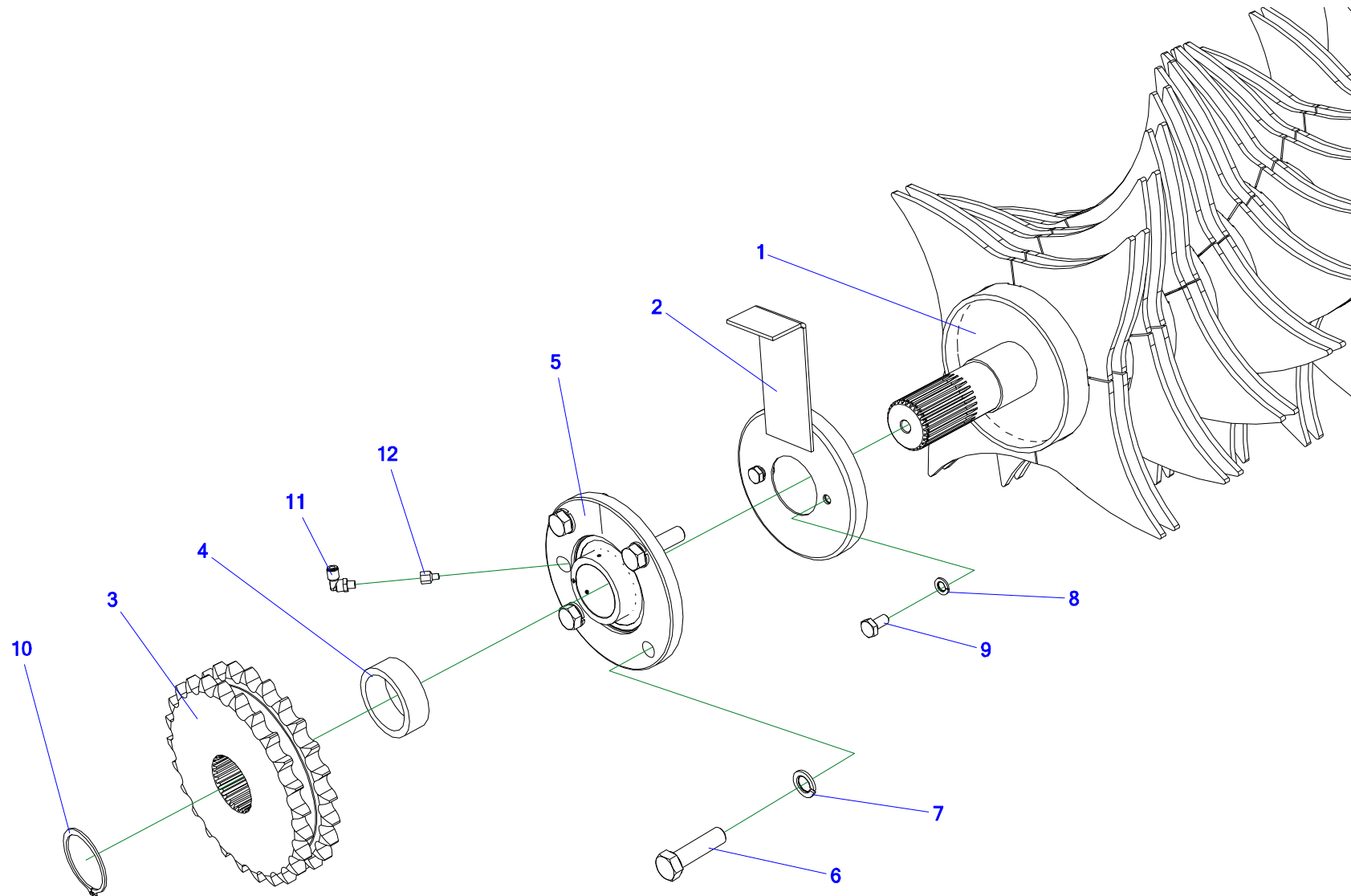


Tabela 51. Rotor 15 noży kpl. Z514 061.200.00 (opcja) – wał prawa strona Z514 061.300.00

Nr	Indeks	Nazwa zespołu lub części	Ilość
1	Z514 061.310.00	Rotor spawany 15 noży	1
2	Z514 060.340.00	Ośłona rotora spawana	1
3	POD-EOS-000434	Koło łańcuchowe 16B2 Z25 Z514 060.001.00	1
4	Z514 060.101.00	Tuleja 76,1x60,5x25	1
5	POD-LOZ-000321	Łożysko INA PMEY60-N	1
6	23S16/60	Śruba 16x60oc 8,8 82105 82105	4
7	23P16SP	Podkładka spr.16,3oc 82008 82008	4
8	23P10SP	Podkładka spr.10,2oc 82008 82008	2
9	23S10/20OC 8,8	Śruba 10x20oc 8,8 82105 82105	2
10	POD-ELZ-000364	Sejer Z60	1
11	POD-HYD-000011	Central. Smar. Łożysk - szybkozłączka kątowna WEDK-6-M8x1	1
12	POD-HYD-000012	Central. Smar. Łożysk - adapter prosty 6x1-8x1/L1=18	1

52. ROTOR 15 NOŻY KPL Z514 061.200.00 (OPCJA) – WAŁ LEWA STRONA Z514 061.300.00

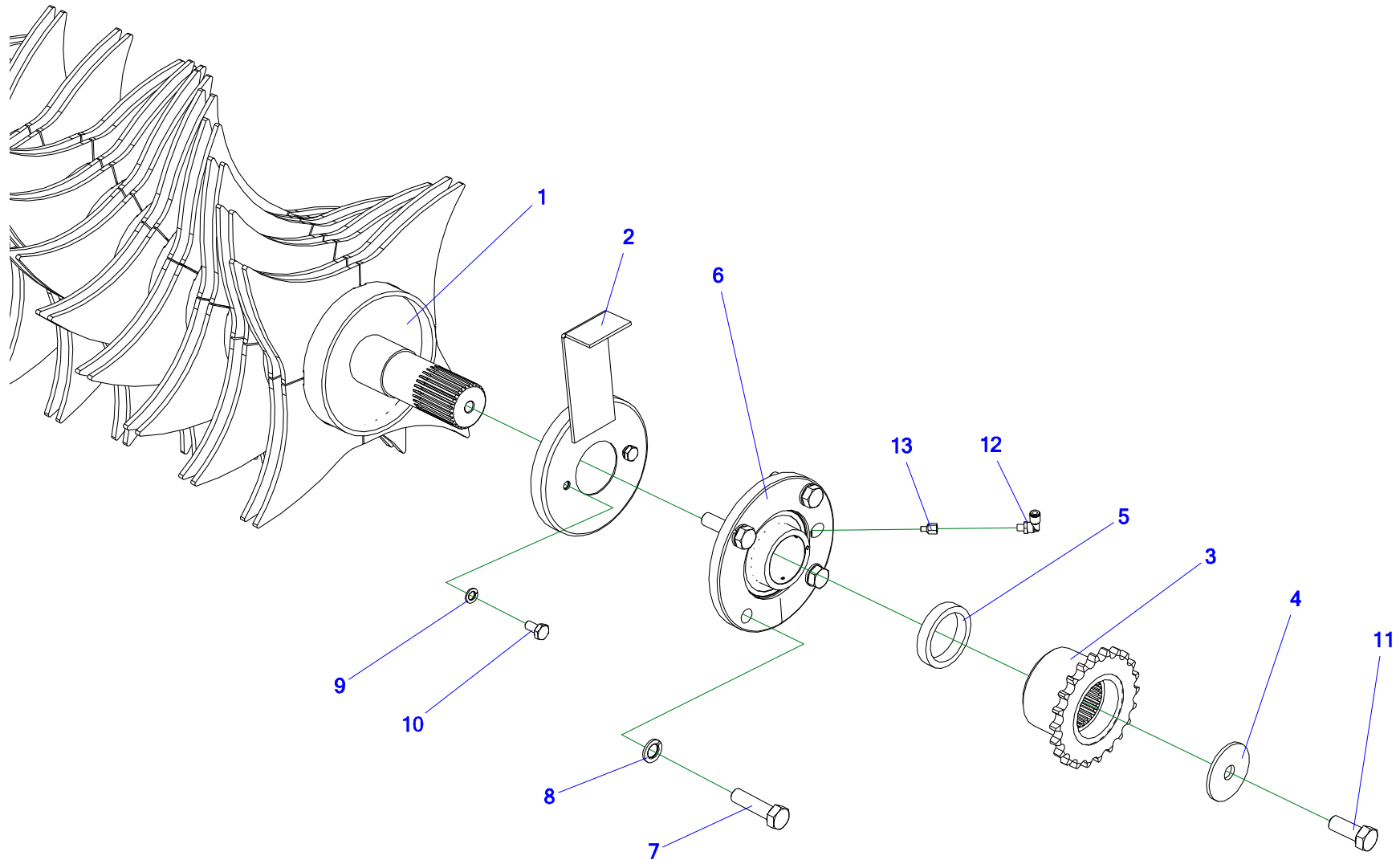


Tabela 52. Rotor 15 noży kpl. Z514 061.200.00 (opcja) – wał lewa strona Z514 061.300.00

Nr	Indeks	Nazwa zespołu lub części	Ilość
1	Z514 061.310.00	Rotor spawany 15 noży	1
2	Z514 060.340.00	Ośłona rotora spawana	1
3	POD-EOS-000438	Koło łańcuchowe Z22 12B1 Z514 060.350.00	1
4	Z514 060.027.00	Podkładka	1
5	Z514 060.100.00	Tuleja 76,1x60,5x14	1
6	POD-LOZ-000321	Łożysko INA PMEY60-N	1
7	23S16/60	Śruba 16x60oc 8,8 82105 82105	4
8	23P16SP	Podkładka spr.16,3oc 82008 82008	4
9	23P10SP	Podkładka spr.10,2oc 82008 82008	2
10	23S10/20OC 8,8	Śruba 10x20oc 8,8 82105 82105	2
11	23S16/40 8,8OC	Śruba 16x40oc 8,8 82105 82105	1
12	POD-HYD-000011	Central. Smar. Łożysk - szybkołączka kątowna WEDK-6-M8x1	1
13	POD-HYD-000012	Central. Smar. Łożysk - adapter prosty 6x1-8x1/L1=18	1

53. ROTOR 15 NOŻY KPL Z514 061.200.00 (OPCJA) – SIŁOWNIK NOŻY

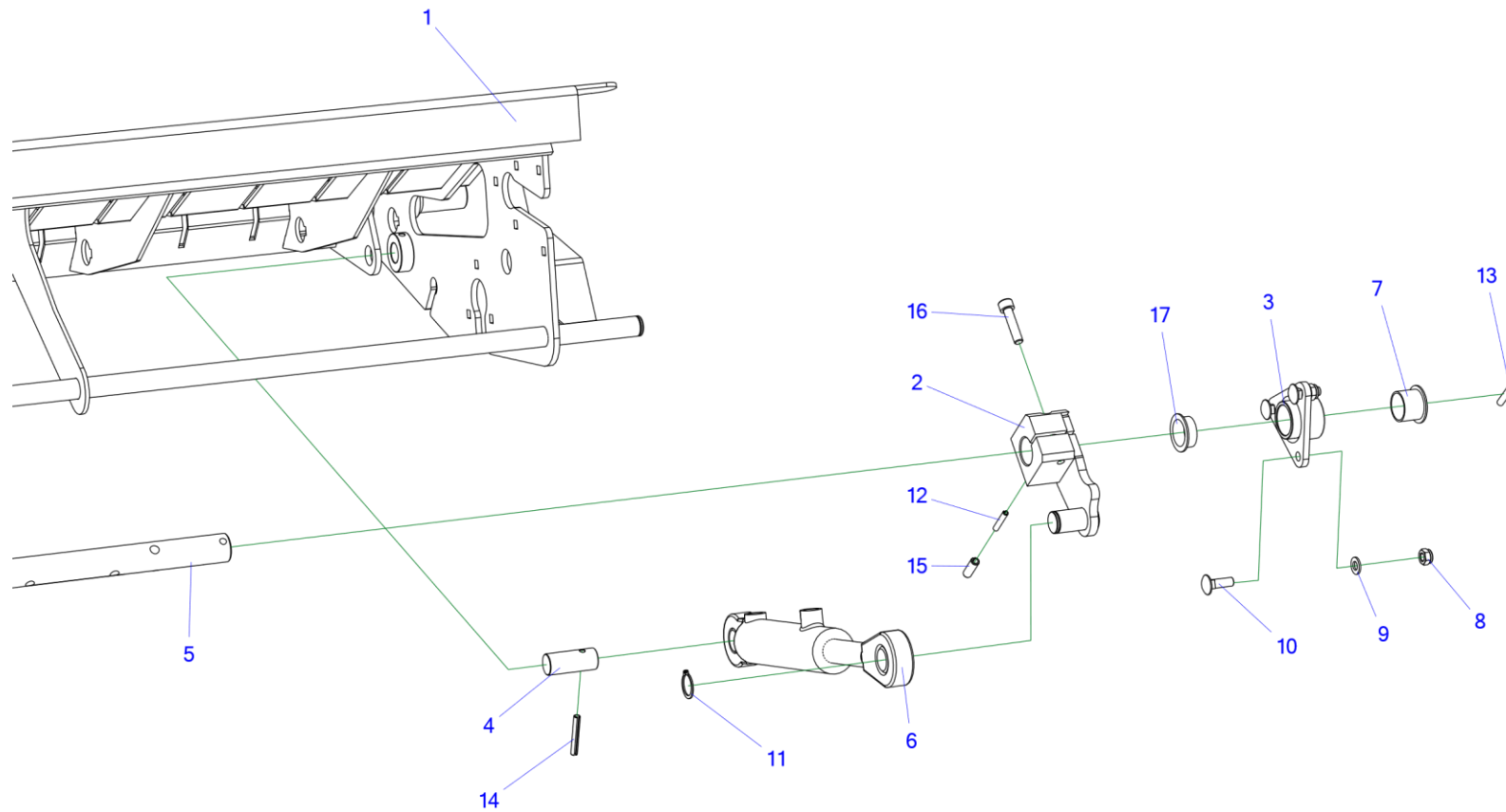


Tabela 53. Rotor 15 noży kpl. Z514 061.200.00 (opcja) – siłownik noży

Nr	Indeks	Nazwa zespołu lub części	Ilość
1	Z514 061.220.00	Podłoga spaw.	1
2	Z514 061.410.00	Dźwignia siłownika spaw.	1
3	Z514 061.470.00	Oprawa spaw.	1
4	Z514 061.021.00	Sworzeń siłownika	1
5	Z514 061.019.00	Pręt	1
6	POD-HSL-000021-1	Siłownik CJ2F 32/22/80*L-283	1
7	POD-LOZ-000297	IGUS GFM-2528-21	1
8	23NS8OC	Nakrętka samokontrująca m8oc 82175 8 82175 8	3
9	23P8OOC	Podkładka okr.8oc 82005 82005	3
10	23S8/25OC 82406	Śruba podsadzana 8x25oc 8,8 82406 82406	3
11	23SZ20	Seeger Z20	1
12	POD-ELZ-000344	Kołek sprężysty 5x30 DIN 1481	1
13	POD-ELZ-000537	Kołek sprężysty 6x35 DIN 1481	1
14	23K6/40	Kołek sprężysty 6x40 DIN 1481	1
15	23K8/25	Kołek sprężysty 8x25 DIN 1481	1
16	POD-ELZ-000970	Śruba imbus 8x35oc 8,8 82302	1
17	POD-LOZ-000353	Tuleja GFM-2528-11	1

54. ROTOR 15 NOŻY KPL Z514 061.200.00 (OPCJA) – PODSTAWA NOŻY

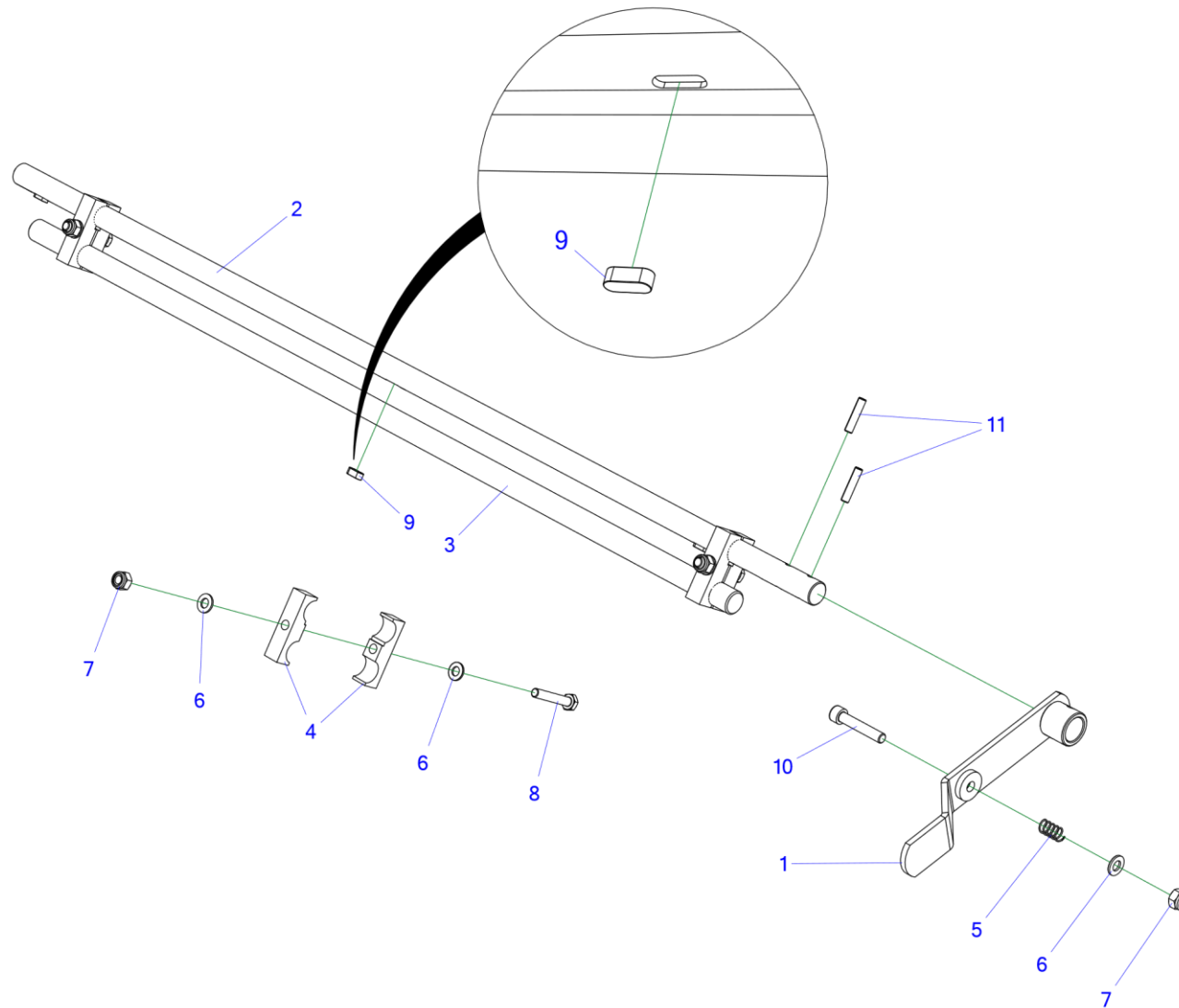


Tabela 54. Rotor 15 noży kpl. Z514 061.200.00 (opcja) – podstawa noży

Nr	Indeks	Nazwa zespołu lub części	Ilość
1	Z589 004.002.100	Uchwyt kpl.	1
2	Z589 004.002.001	Walek noży	1
3	Z514 061.038.00	Walek noży	1
4	Z589 004.002.003	Obejma prętów	6
5	23SS1/15/25	Sprężyna maz-1788	1
6	23P10 82005	Podkładka okr.10oc 82005 82005	7
7	23NS10OC	Nakrętka samokontrująca m10oc 82175 8 82175 8	4
8	23S10/60OC 8,8	Śruba 10x60oc 8,8 82101 82101	3
9	23WP8/7/20	Wpust 8x7x20 DIN 6885	3
10	POD-ELZ-000661	Śruba imbus 10x55oc 8.8 82302	1
11	POD-ELZ-000348	Kołek sprężysty 8x36 DIN 1481	2

55. ROTOR 15 NOŻY KPL Z514 061.200.00 (OPCJA) - NOŻE

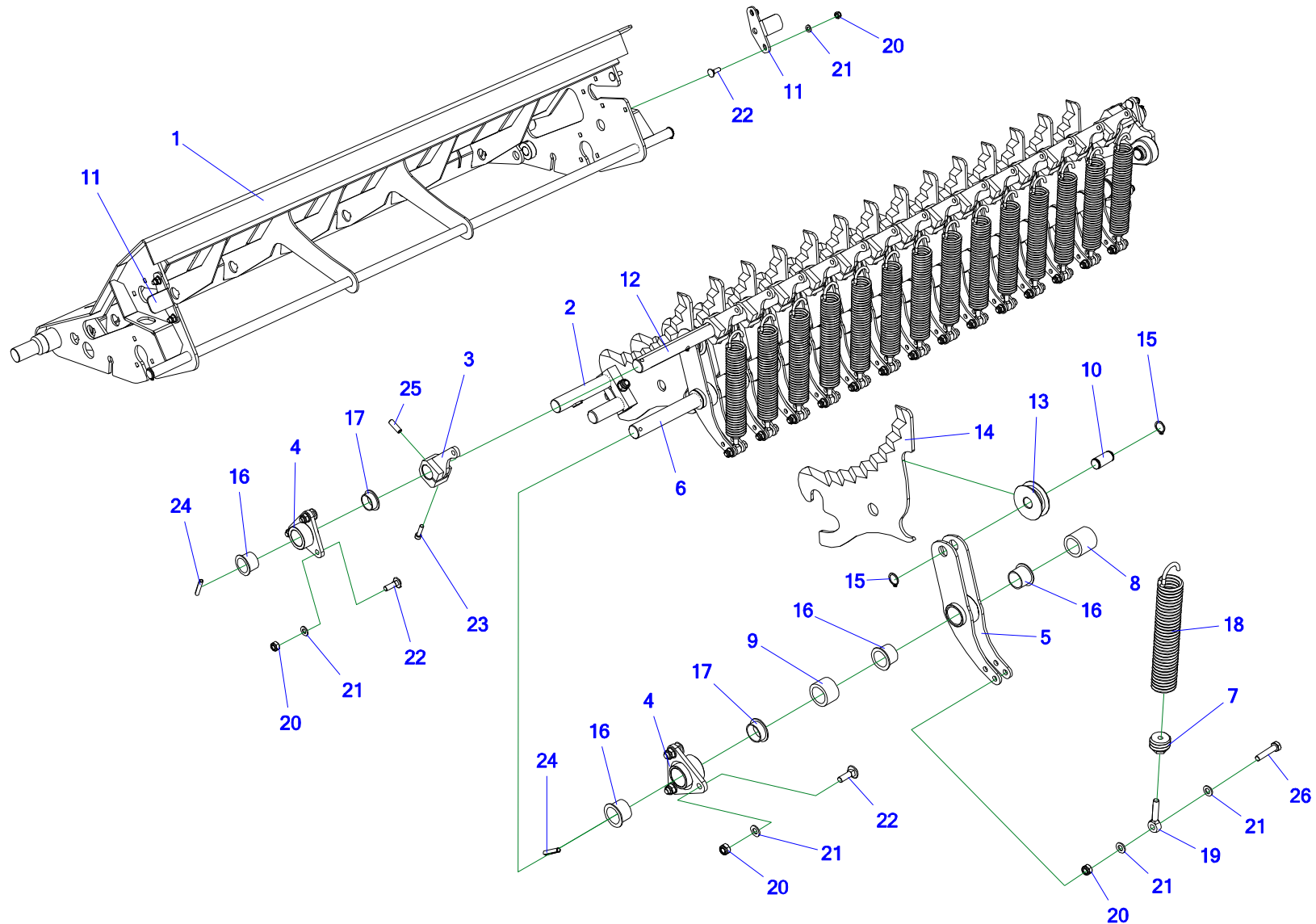


Tabela 55. Rotor 15 noży kpl. Z514 061.200.00 (opcja) –noże

Nr	Indeks	Nazwa zespołu lub części	Ilość
1	Z514 061.220.00	Podłoga spaw.	1
2	Z514 061.500.00	Podstawa noży kpl.	1
3	Z514 061.420.00	Dźwignia spaw.	15
4	Z514 061.470.00	Oprawa spaw.	4
5	Z514 061.450.00	Dźwignia noża spaw.	15
6	Z514 061.018.00	Pręt	1
7	Z514 061.037.00	Mocowanie sprężyny	15
8	Z514 061.039.00	Tuleja 25,5x35 L=34	14
9	Z514 061.040.00	Tuleja 25,5x35 L=23	2
10	Z514 061.008.00	Sworzeń rolki	14
11	Z514 061.034.00	Blacha	2
12	Z514 061.019.00	Pręt	1
13	Z589 004.008.001	Rolka	15
14	POD-NOZ-000026	Nóż siekacza Z514	15
15	POD-ELZ-000449	Seger Z16	30
16	POD-LOZ-000297	IGUS GFM-2528-21	30
17	POD-LOZ-000353	Tuleja GFM-2528-11	2
18	POD-SPR-000109	Sprężyna naciągowa 5/35/230/35 oc	15
19	POD-ELZ-000548	Śruba oczkowa 8 L-46	15

Nr	Indeks	Nazwa zespołu lub części	Ilość
20	23NS8OC	Nakrętka samokontrująca m8oc 82175 8 82175 8	31
21	23P8OOC	Podkładka okr.8oc 82005 82005	46
22	23S8/25OC 82406	Śruba podsadzana 8x25oc 8,8 82406 82406	16
23	POD-ELZ-000997	Śruba imbus 6x25oc 8.8 82302	15
24	POD-ELZ-000537	Kołek sprężysty 6x35 DIN 1481	4
25	23K8/25	Kołek sprężysty 8x25 DIN 1481	15
26	POD-ELZ-000526	Śruba 8x40oc 8.8 82101	15

56. ROTOR 15 NOŻY KPL Z514 061.200.00 (OPCJA) - ŚLIMAK LEWY

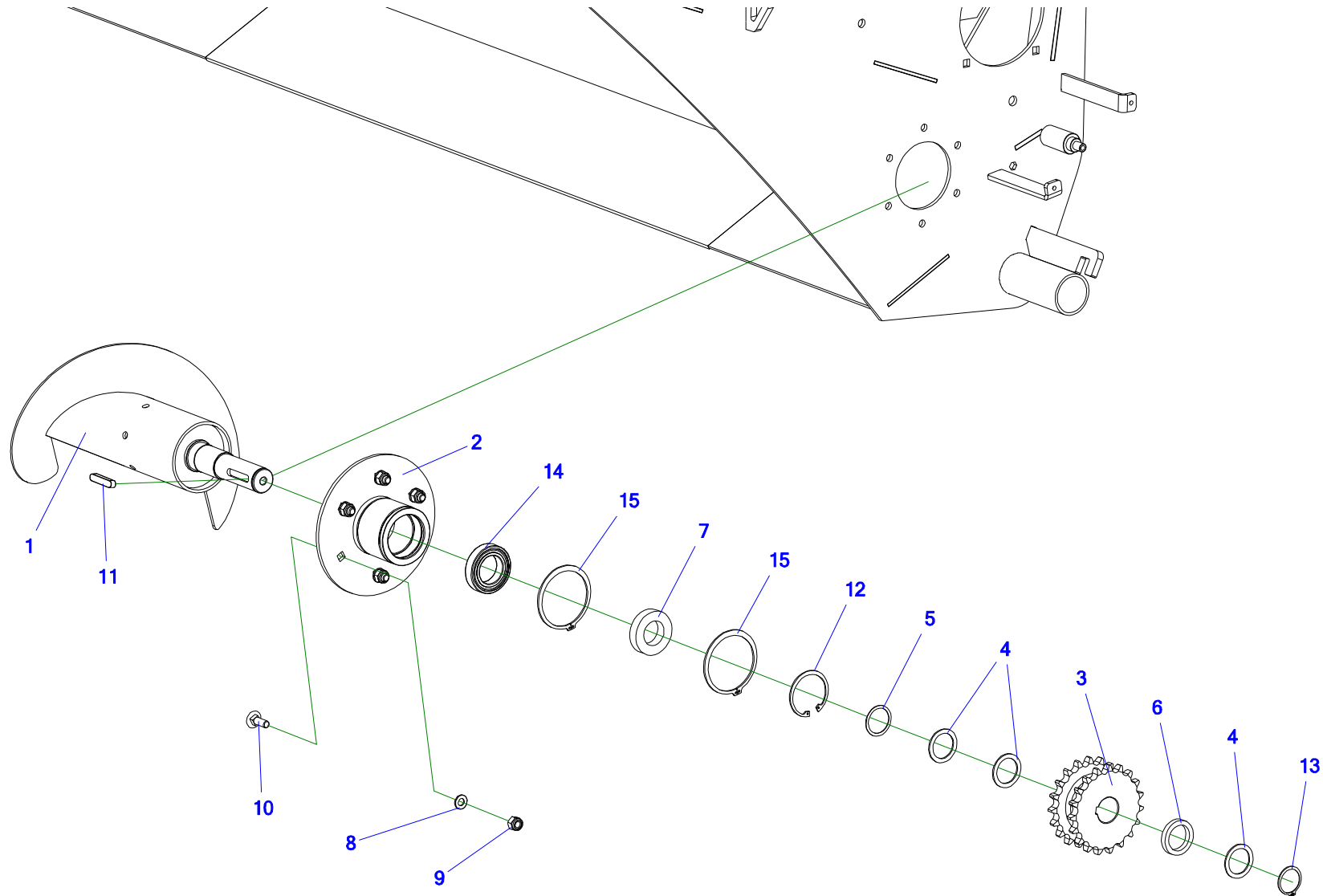


Tabela 56. Rotor 15 noży kpl. Z514 061.200.00 (opcja) – ślimak lewy

Nr	Indeks	Nazwa zespołu lub części	Ilość
1	Z514 060.230.00	Ślimak lewy spaw.	1
2	Z514 060.280.00	Obudowa łożysk ślimaka	1
3	Z514 060.098.00	Koło łańcuchowe podwójne Z19 12B1 POD-EOS-000443	1
4	Z587 000.010.00	Podkładka 35x47x2	3
5	Z587 000.011.00	Podkładka 35,3x43x1	1
6	Z514 060.102.00	Tuleja 48,3x35,7x8	1
7	POD-LOZ-000170	łożysko 6007 2RS (Fe)	1
8	23P10 82005	Podkładka okr.10oc 82005 82005	6
9	23NS10OC	Nakrętka samokontrująca m10oc 82175 8 82175 8	6
10	23S10/30P	Śruba podsadzana 10x30oc 8,8 82406 82406	6
11	POD-ELZ-000610	Wpust 10x8x50	1
12	23SW62	Seger W62	1
13	23SZ35	Seger Z35	1
14	POD-LOZ-000322	Łożysko 6008 2RS1 FAG	1
15	POD-ELZ-000966	Seger Z82	2

57. ROTOR 15 NOŻY KPL Z514 061.200.00 (OPCJA) – ŚLIMAK PRAWY

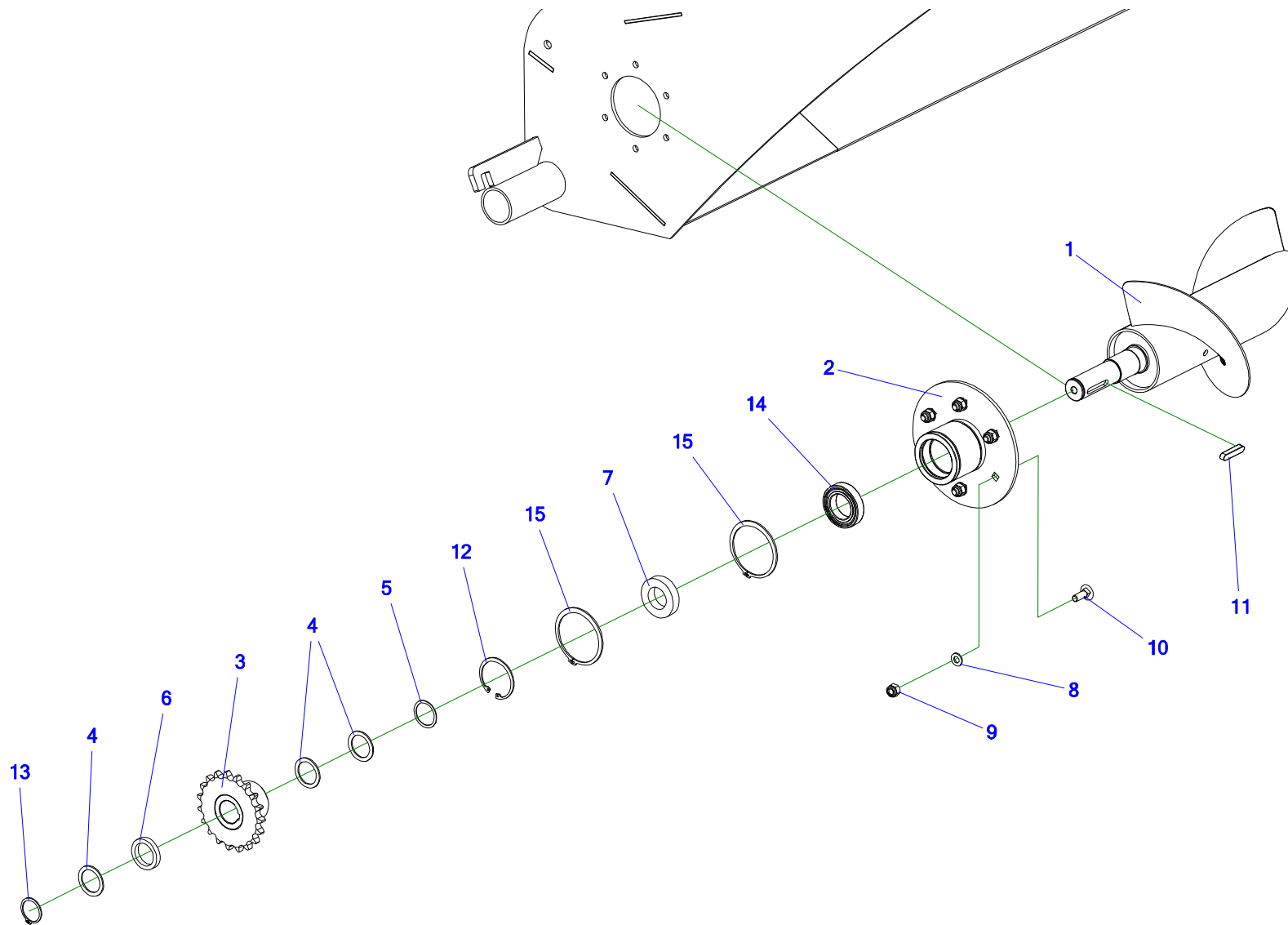


Tabela 57. Rotor 15 noży kpl. Z514 061.200.00 (opcja) – ślimak prawy

Nr	Indeks	Nazwa zespołu lub części	Ilość
1	Z514 060.290.00	Ślimak prawy spaw.	1
2	Z514 060.280.00	Obudowa łożysk ślimaka	1
3	Z514 070.350.00	Koło łańcuchowe Z19 12B1 spaw. POD-EOS-000441	1
4	Z587 000.010.00	Podkładka 35x47x2	3
5	Z587 000.011.00	Podkładka 35,3x43x1	1
6	Z514 060.102.00	Tuleja 48,3x35,7x8	1
7	POD-LOZ-000170	łożysko 6007 2RS (Fe)	1
8	23P10 82005	Podkładka okr.10oc 82005 82005	6
9	23NS10OC	Nakrętka samokontrująca m10oc 82175 8 82175 8	6
10	23S10/30P	Śruba podsadzana 10x30oc 8,8 82406 82406	6
11	POD-ELZ-000610	Wpust 10x8x50	1
12	23SW62	Seger W62	1
13	23SZ35	Seger Z35	1
14	POD-LOZ-000322	Łożysko 6008 2RS1 FAG	1
15	POD-ELZ-000966	Seger Z82	2

Tabela 58. Rotor 15 noży kpl. Z514 061.200.00 (opcja) – lewa strona cz. 1

Nr	Indeks	Nazwa zespołu lub części	Ilość
1	Z514 060.260.00	Wał sprzęgła	1
2	Z514 060.064.00	Blacha	1
3	Z514 060.081.00	Piasta	1
4	Z514 060.099.00	Koła łańcuchowe Z32 12B POD-EOS-000439	1
5	Z562 000.040.000	Kolo Z-15	1
6	Z514 100.010.00	Ośłona	1
7	Z514 100.011.00	Ośłona	1
8	Z562 018.000.026	Tulejka	1
9	25L30RAENPP	Łożysko RAE30 NPP (SB.BA3062.01)	1
10	23NS8OC	Nakrętka samokontrująca m8oc 82175 8 82175 8	2
11	23P10 82005	Podkładka okr.10oc 82005 82005	7
12	23NS10OC	Nakrętka samokontrująca m10oc 82175 8 82175 8	7
13	23P6OOC	Podkładka okr.6oc 82005 82005	2
14	23P8OOC	Podkładka okr.8oc 82005 82005	4
15	23S10/30P	Śruba podsadzana 10x30oc 8,8 82406 82406	7
16	23S6/16 8,8OC	Śruba 6x16oc 8,8 82105 82105 8,8	2
17	23S8/35OC 8,8	Śruba 8x35oc 8,8 82105 82105	2
18	POD-ELZ-000610	Wpust 10x8x50	1
19	POD-ELZ-000565	Wkręt samoformuj. 8x16oc DIN 7500D-sześć	4

Nr	Indeks	Nazwa zespołu lub części	Ilość
20	POD-ELZ-000814	Nitonakrętka M6 sześciokątna z łbem stożkowym	2
21	23SW62	Seger W62	1
22	23SZ35	Seger Z35	1
23	25L207	Łożysko FD207	1
24	25OP207	Oprawa blaszana P-207	2
25	POD-LAN-000120	Łańcuch 12B2 22ogn PZ	1

59. ROTOR 15 NOŻY KPL Z514 061.200.00 (OPCJA) – LEWA STRONA CZ. 2

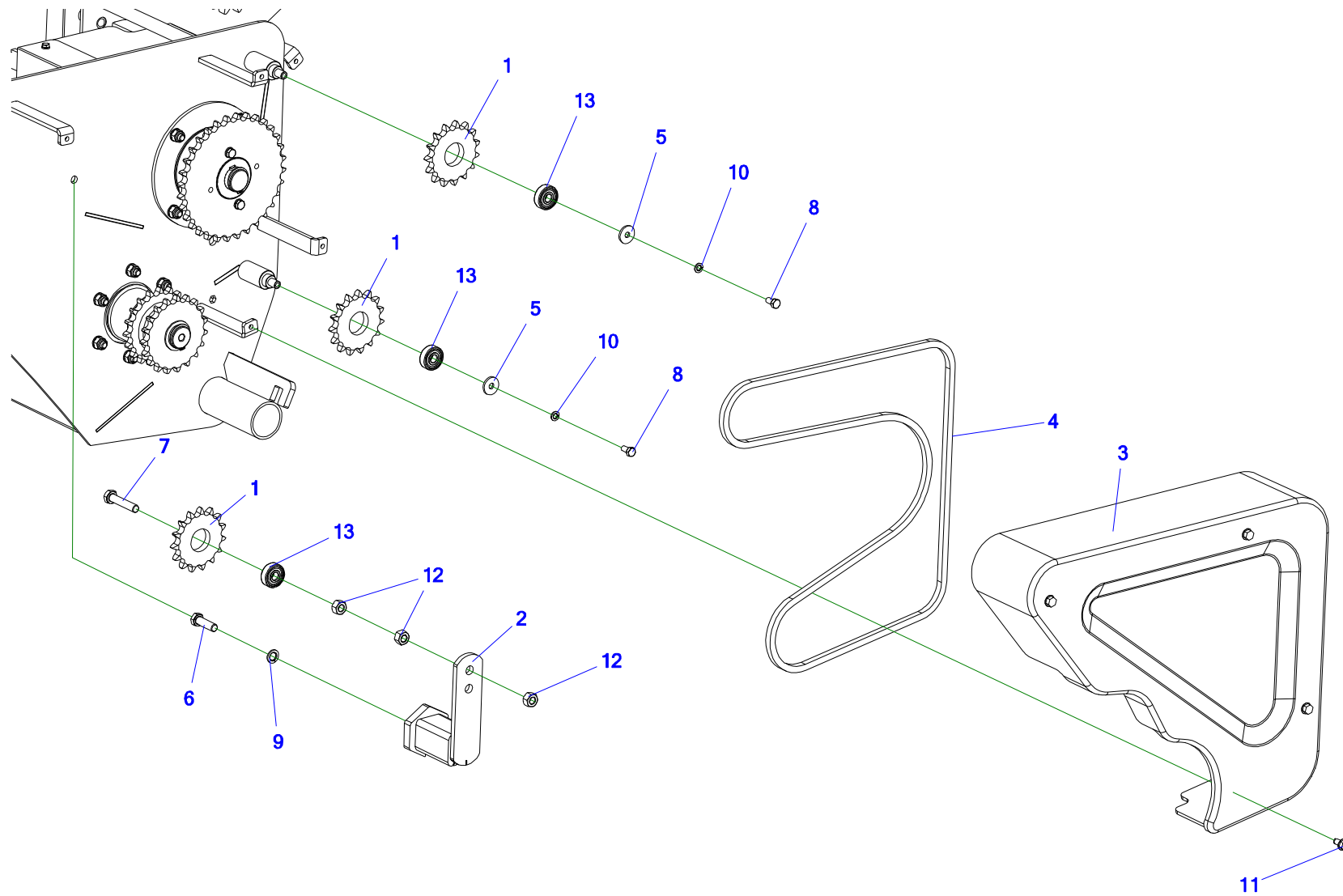


Tabela 59. Rotor 15 noży kpl. Z514 061.200.00 (opcja) – lewa strona cz. 2

Nr	Indeks	Nazwa zespołu lub części	Ilość
1	POD-UGL-001104_1	Koło napinacza Resatec KS 3/4"x7/16"-12 - 551 070 00	3
2	POD-UGL-001103	Napinacz Resatec TE 5 - 550 000 05	1
3	POD-TSZ-000294	Oslona rotora lewa Z514	1
4	POD-LAN-000121	Łańcuch 12B1 110ogn PZ	1
5	23P8 82019OC	Podkładka okr.8oc pow 82019	2
6	23S12/40OC 8,8	Śruba 12x40oc 8,8 82105 82105	1
7	23S12/60OC 8,8	Śruba 12x60oc 8,8 82101 82101	1
8	23S8/16 8,8 82105 OC	Śruba 8x16oc 8,8 82105 82105	2
9	23P12SP	Podkładka spr.12oc 82008 82008	1
10	23P8SPOC	Podkładka spr.8.2oc 82008 82008	2
11	POD-ELZ-000565	Wkręt samoformuj. 8x16oc DIN 7500D-sześć	4
12	23N12OC	Nakrętka m12oc 82144 5	3
13	POD-UGL-001104_2	Koło napinacza Resatec KS 3/4"x7/16"-12 - 551 070 00	3

60. ROTOR 15 NOŻY KPL Z514 061.200.00 (OPCJA) – PRAWA STRONA

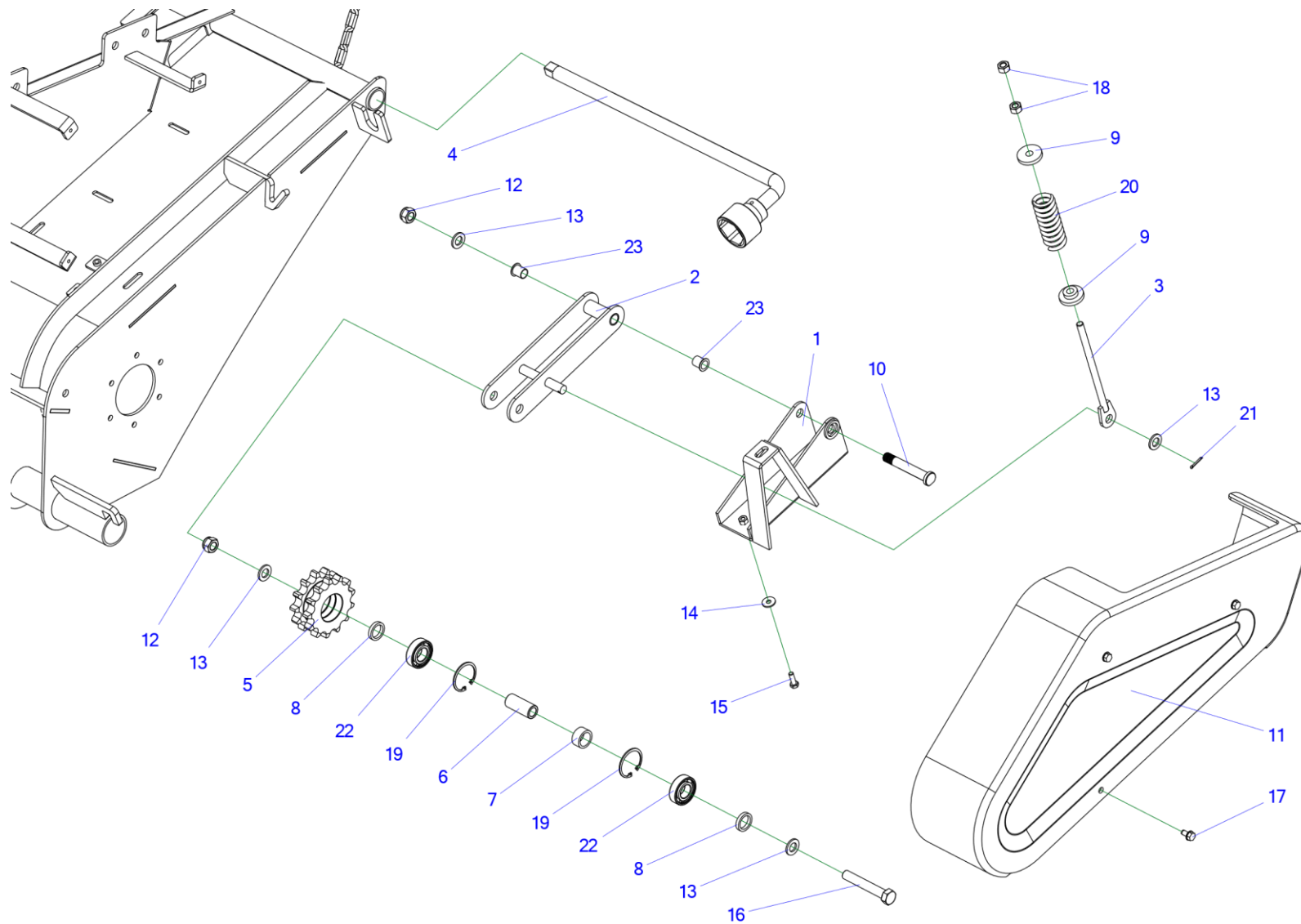


Tabela 60. Rotor 15 noży kpl. Z514 061.200.00 (opcja) – prawa strona

Nr	Indeks	Nazwa zespołu lub części	Ilość
1	Z514 060.390.00	Wspornik napinacza	1
2	Z514 060.370.00	Ramię napinacza	1
3	Z514 060.380.00	Naciąg	1
4	Z514 060.500.00	Klucz do rotora	1
5	Z514 060.080.00	Koło łańcuchowe Z13 16B-2 POD-EOS-000444	1
6	Z514 060.077.00	Tulejka	1
7	Z514 060.078.00	Tulejka	1
8	Z514 060.079.00	Tulejka	2
9	Z562 000.000.137	Podkładka sprężyny I	2
10	Z514 060.096.00	Sworzeń	1
11	POD-TSZ-000295	Oslona rotora prawa Z514	1
12	23NS16OC	Nakrętka samokontrująca M16 oc 82175 8 82175 8	2
13	23P16OOC	Podkładka okr.16oc 82005 82005	4
14	23P8OC 82030	Podkładka okr.8oc pow 82030	2
15	23S8/25OC8.8	Śruba 8x25oc 8,8 82105 82105	2
16	POD-ELZ-000620	Śruba 16x100oc 8.8 82101	1
17	POD-ELZ-000565	Wkręt samoformuj. 8x16oc DIN 7500D-sześć	3
18	23N12OC	Nakrętka m12oc 82144 5	2
19	23SW52	Seger W52	2

Nr	Indeks	Nazwa zespołu lub części	Ilość
20	23SS7/40/110	Sprężyna naciągowa 7/41/110/10 oc (maz-1785)	1
21	23Z3,2/25OC	Zawleczka 3,2x25oc	1
22	25L6205	Łożysko 6205 2RS	2
23	POD-LOZ-000346	tulejka GFM-1618-21	2

61. PODBIERACZ – KORPUS STRONA LEWA

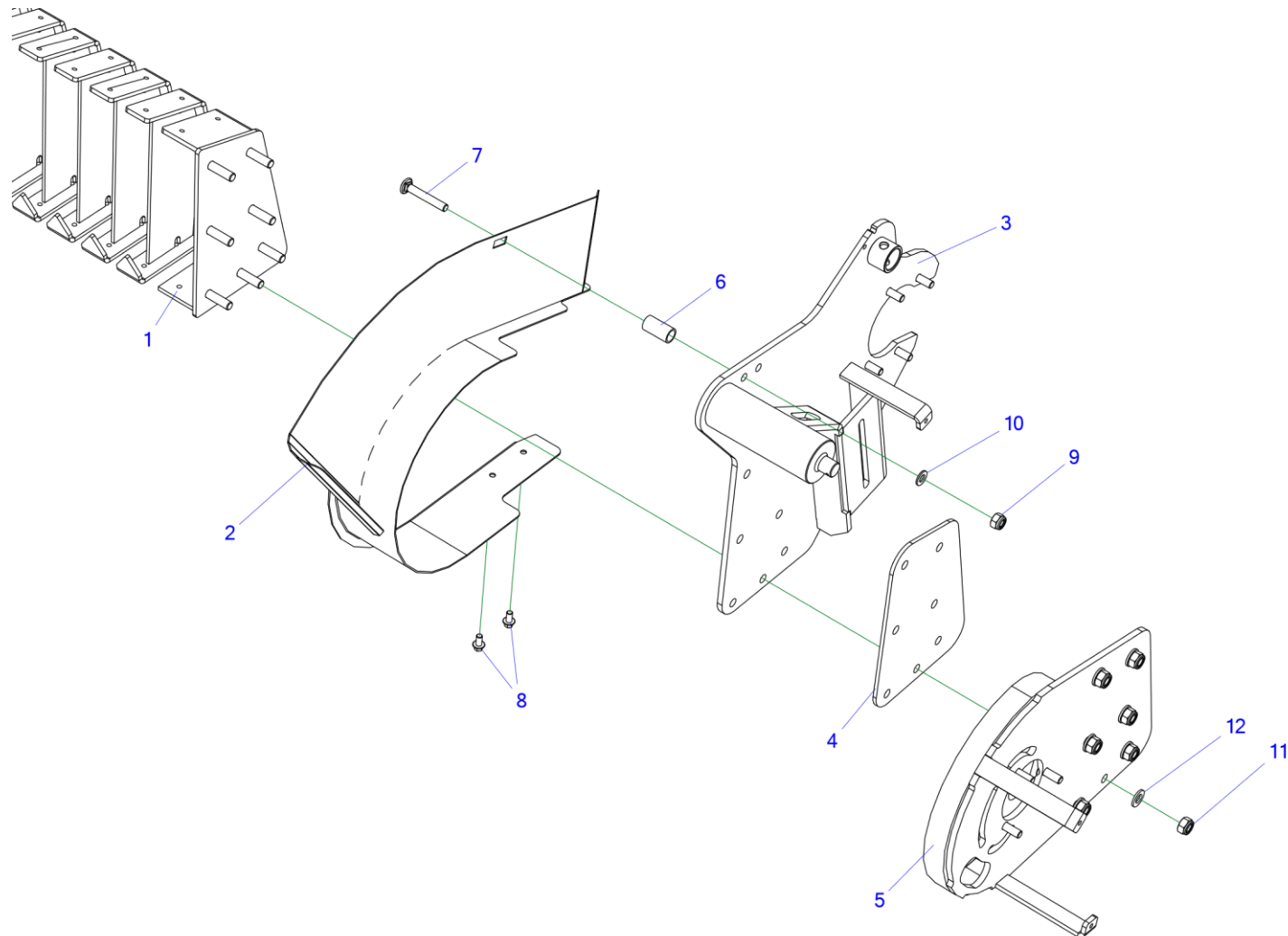


Tabela 61. Podbieracz – korpus strona lewa

Nr	Indeks	Nazwa zespołu lub części	Ilość
1	Z514 070.210.01	Belka podbiercza spaw.	1
2	Z514 070.240.00	Ośłona skarajna lewa spaw.	1
3	Z514 070.220.00	Bok lewy podbieracza spaw.	1
4	Z514 070.058.00	Podkładka	1
5	Z514 070.260.02	Bieżnia spaw.	1
6	Z514 070.031.00	Tuleja dystansowa	1
7	POD-ELZ-000899	Śruba podsadzana 10x65oc 8,8 82406	1
8	POD-ELZ-001009	Śruba z łbem kołnierzowym m8x16oc. 8.8 82247 DIN6921	2
9	23NS10OC	Nakrętka samokontrująca m10oc 82175 8 82175 8	1
10	23P10 82005	Podkładka okr.10oc 82005 82005	1
11	23NS12OC	Nakrętka samokontrująca m12oc 82175 8 82175 8	7
12	23P12OC	Podkładka okr.12oc 82005	7

62. PODBIERACZ – KORPUS STRONA PRAWA

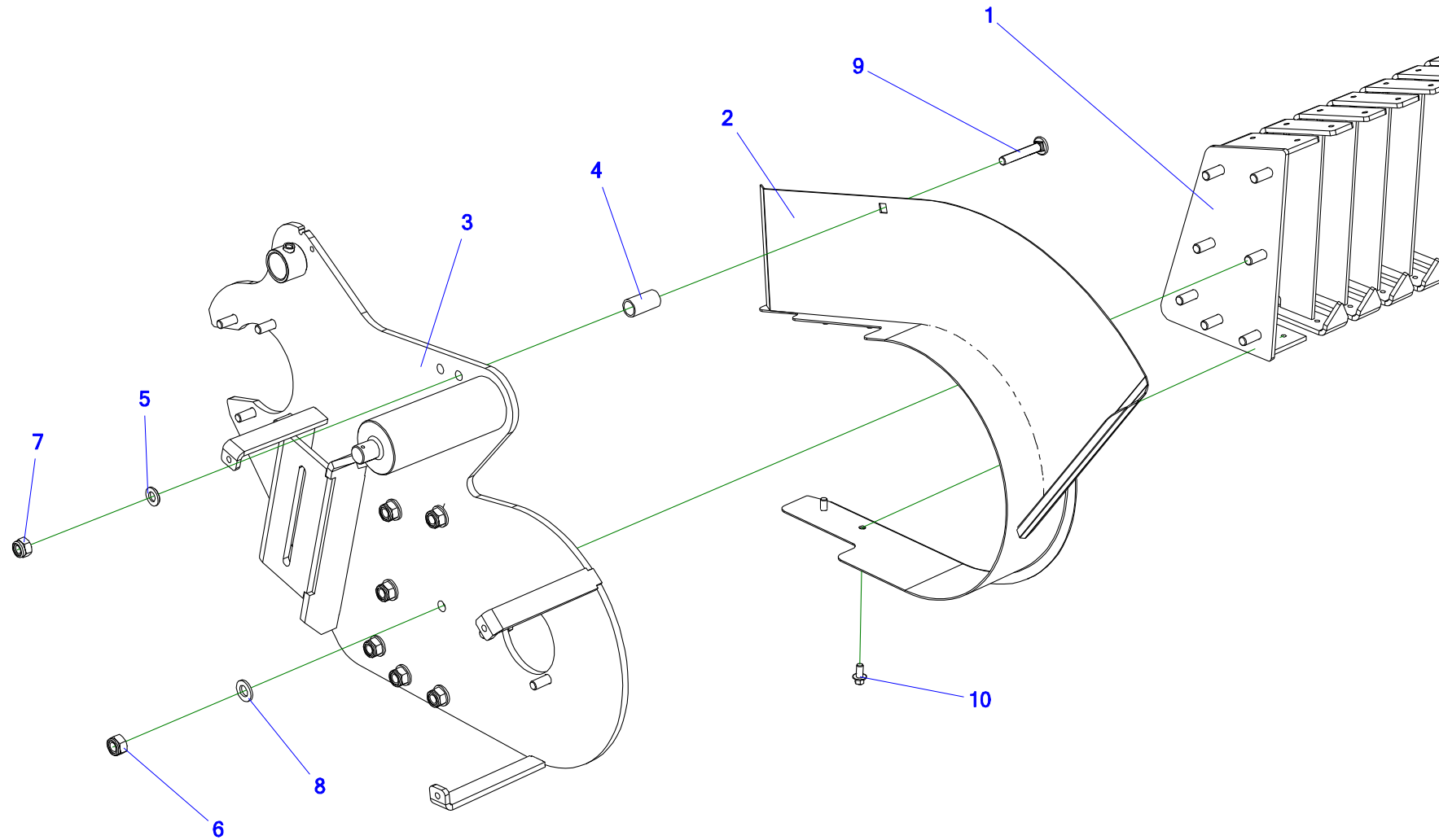


Tabela 62. Podbieracz – korpus strona prawa

Nr	Indeks	Nazwa zespołu lub części	Ilość
1	Z514 070.210.01	Belka podbiercza spaw.	1
2	Z514 070.250.00	Ośłona skarajna prawa spaw.	1
3	Z514 070.230.00	Bok prawy podbieracza spaw.	1
4	Z514 070.031.00	Tuleja dystansowa	1
5	23P10 82005	Podkładka okr.10oc 82005 82005	1
6	23NS12OC	Nakrętka samokontrująca m12oc 82175 8 82175 8	7
7	23NS10OC	Nakrętka samokontrująca m10oc 82175 8 82175 8	1
8	23P12OC	Podkładka okr.12oc 82005	7
9	POD-ELZ-000899	Śruba podsadzana 10x65oc 8,8 82406	1
10	POD-ELZ-001009	Śruba z łbem kołnierзовym m8x16oc. 8.8 82247 DIN6921	4

63. PODBIERACZ – LEWA STRONA

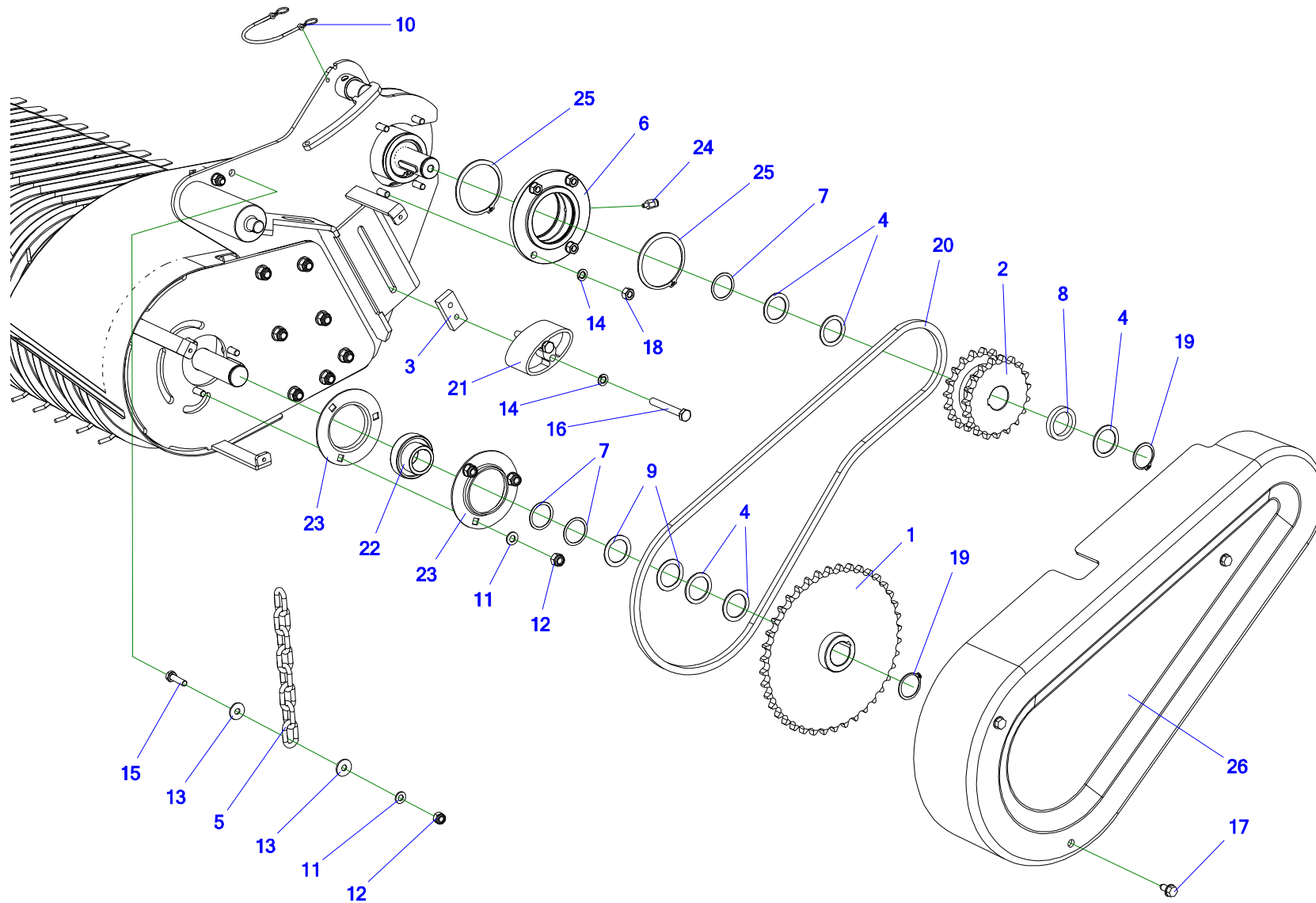


Tabela 63. Podbieracz – lewa strona

Nr	Indeks	Nazwa zespołu lub części	Ilość
1	Z514 070.340.00	Koło łańcuchowe Z40 12B1 POD-EOS-000442	1
2	Z514 060.098.00	Koło łańcuchowe podwójne Z19 12B1 POD-EOS-000443	1
3	Z514 070.048.00	Blacha napinacza	1
4	Z587 000.010.00	Podkładka 35x47x2	5
5	Z514 070.055.00	Łańcuch zabezpieczający	1
6	Z514 070.030.00	Tuleja obrotu	1
7	Z587 000.011.00	Podkładka 35,3x43x1	3
8	Z514 060.102.00	Tuleja 48,3x35,7x8	1
9	Z562 096.000.042	Podkładka 48x35x1,5	2
10	POD-OGL-001223	Linka gumowa do zawleczek z haczykami 240 mm 00250	1
11	23P10 82005	Podkładka okr.10oc 82005 82005	4
12	23NS10OC	Nakrętka samokontruująca m10oc 82175 8 82175 8	4
13	23P10 OC030	Podkładka okr.10oc pow 82030 82030	2
14	23P10SP	Podkładka spr.10,2oc 82008 82008	6
15	POD-ELZ-000045-1	Śruba 10x40oc 8,8 82101	1
16	POD-ELZ-000452	Śruba 10x80oc 8,8 82101	2
17	POD-ELZ-000565	Wkręt samoformuj. 8x16oc DIN 7500D-sześć	3
18	23N10OC	Nakrętka m10oc 82144 5 82144 5	4

Nr	Indeks	Nazwa zespołu lub części	Ilość
19	23SZ35	Seger Z35	2
20	POD-LAN-000119	Łańcuch 12B1 80ogn PZ	1
21	POD-TSZ-000099	Napinacz - ślizg	1
22	25L207	Łożysko FD207	1
23	25OP207	Oprawa blaszana P-207	2
24	POD-HYD-000007	Central. Smar. Łożysk - szybkołączka prosta GEK-6-M6x1 /226-13752-8	1
25	POD-ELZ-000966	Seger Z82	2
26	POD-TSZ-000296	Ośłona podbieracza lewa Z514	1

64. PODBIERACZ – PRAWA STRONA

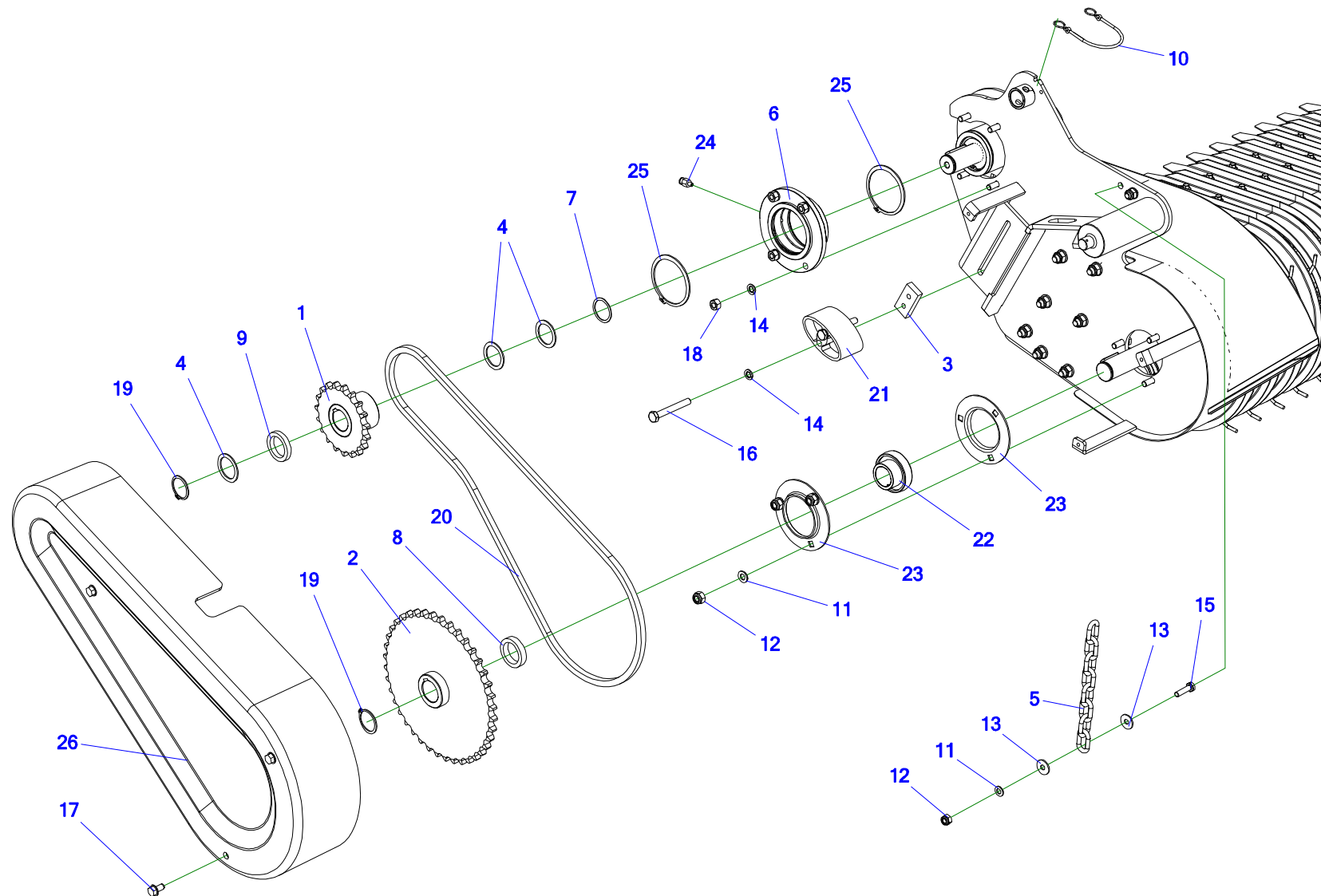


Tabela 64. Podbieracz – prawa strona

Nr	Indeks	Nazwa zespołu lub części	Ilość
1	Z514 070.350.00	Koło łańcuchowe Z19 12B1 spaw. POD-EOS-000441	1
2	Z514 070.340.00	Koło łańcuchowe Z40 12B1 POD-EOS-000442	1
3	Z514 070.048.00	Blacha napinacza	1
4	Z587 000.010.00	Podkładka 35x47x2	3
5	Z514 070.055.00	Łańcuch zabezpieczający	1
6	Z514 070.030.00	Tuleja obrotu	1
7	Z587 000.011.00	Podkładka 35,3x43x1	1
8	Z562 018.000.026	Tulejka	1
9	Z514 060.102.00	Tuleja 48,3x35,7x8	1
10	POD-OGL-001223	Linka gumowa do zawleczek z haczykami 240 mm 00250	1
11	23P10 82005	Podkładka okr.10oc 82005 82005	4
12	23NS10OC	Nakrętka samokontruująca m10oc 82175 8 82175 8	4
13	23P10 OC030	Podkładka okr.10oc pow 82030 82030	2
14	23P10SP	Podkładka spr.10,2oc 82008 82008	6
15	POD-ELZ-000045-1	Śruba 10x40oc 8,8 82101	1
16	POD-ELZ-000452	Śruba 10x80oc 8,8 82101	2
17	POD-ELZ-000565	Wkręt samoformuj. 8x16oc DIN 7500D-sześć	3
18	23N10OC	Nakrętka m10oc 82144 5 82144 5	4

Nr	Indeks	Nazwa zespołu lub części	Ilość
19	23SZ35	Seger Z35	2
20	POD-LAN-000119	Łańcuch 12B1 80ogn PZ	1
21	POD-TSZ-000099	Napinacz - ślizg	1
22	25L207	Łożysko FD207	1
23	25OP207	Oprawa blaszana P-207	2
24	POD-HYD-000007	Central. Smar. Łożysk - szybkołączka prosta GEK-6-M6x1 /226-13752-8	1
25	POD-ELZ-000966	Seger Z82	2
26	POD-TSZ-000297	Ośłona podbieracza prawa Z514	1

65. PODBIERACZ – OŚ SPRĘŻYN

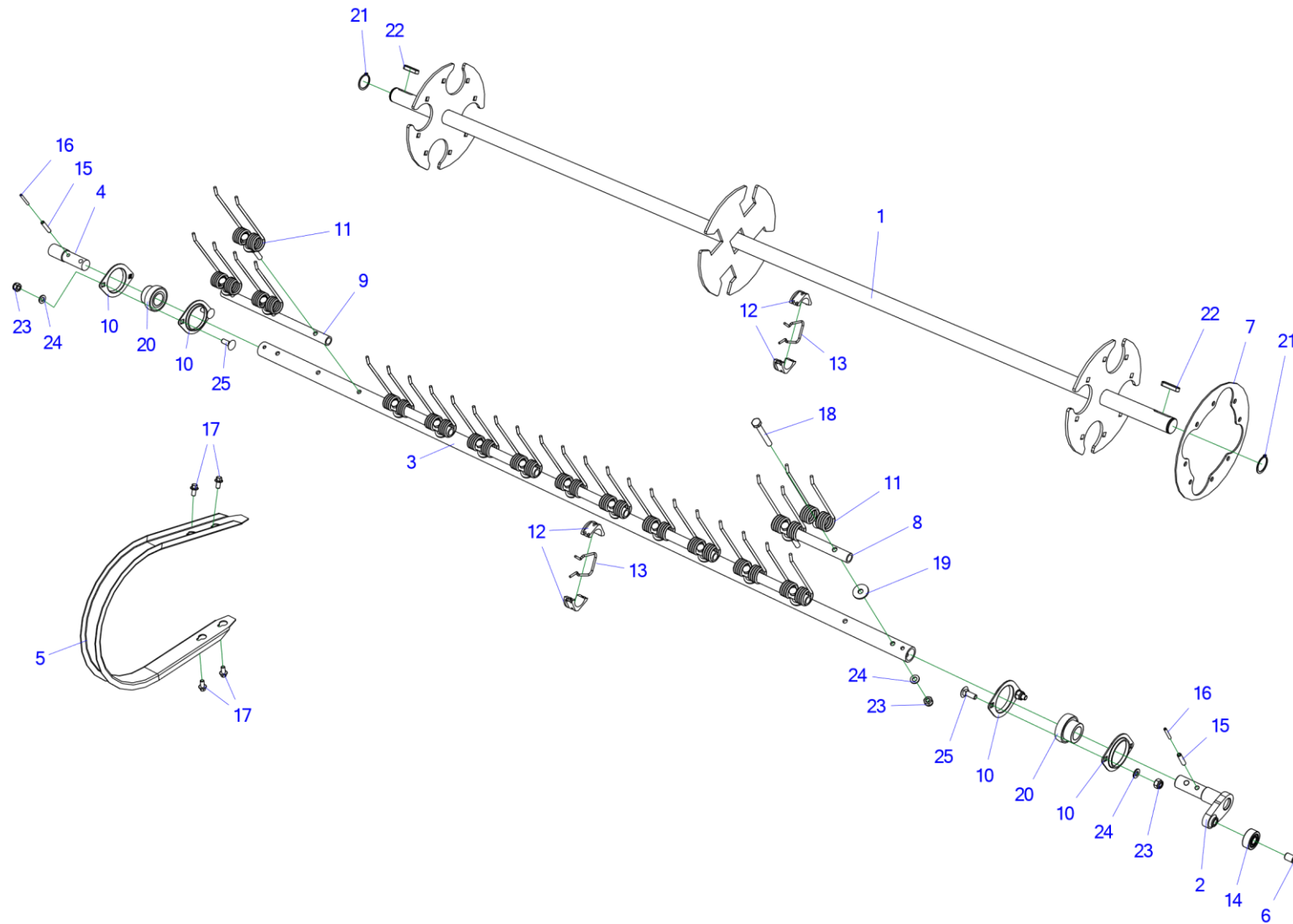


Tabela 65. Podbieracz – oś sprężyn

Nr	Indeks	Nazwa zespołu lub części	Ilość
1	Z514 070.310.01	Wał podbieracza spaw.	1
2	Z514 070.330.02	Czop spaw.	4
3	Z514 070.020.00	Rura osi sprężyn	4
4	Z514 070.021.00	Czop fi30	4
5	Z514 070.029.00	Ośłona podbieracza	29
6	Z514 070.056.01	Śruba rolki	4
7	Z514 070.061.00	Nakładka	1
8	Z514 070.059.00	Rurka	24
9	Z514 070.060.00	Rurka II	4
10	POD-LOZ-000335	Oprawa blaszana INA FLAN62-MST	16
11	POD-SPR-000105	Sprężyna skrętna 6/36,5/177/8,5 kataforeza	60
12	POD-TSZ-000282	Tulejka podbieracza Z514 070.019.00	10
13	POD-UGL-001265	Klamra panewki	5
14	POD-LOZ-000082	Łożysko 305802 C-2Z	4
15	POD-ELZ-000540	Kołek sprężysty 8x40 DIN 1481	8
16	POD-ELZ-000354	Kołek sprężysty 5x40 DIN 1481	8
17	POD-ELZ-001009	Śruba z łbem kołnierзовym m8x16oc. 8.8 82247 DIN6921	116
18	POD-ELZ-000452	Śruba 10x80oc 8,8 82101	60

Nr	Indeks	Nazwa zespołu lub części	Ilość
19	POD-ELZ-000413	Podkładka okr.10oc pow 82019	60
20	25L206	Łożysko FD206	8
21	23SZ35	Seger Z35	2
22	23WP10/8/45	Wpust 10x8x45	2
23	23NS10OC	Nakrętka samokontrująca m10oc 82175 8 82175 8	76
24	23P10 82005	Podkładka okr.10oc 82005 82005	76
25	23S10/30P	Śruba podsadzana 10x30oc 8,8 82406 82406	16

66. PODBIERACZ – KOŁO LEWE

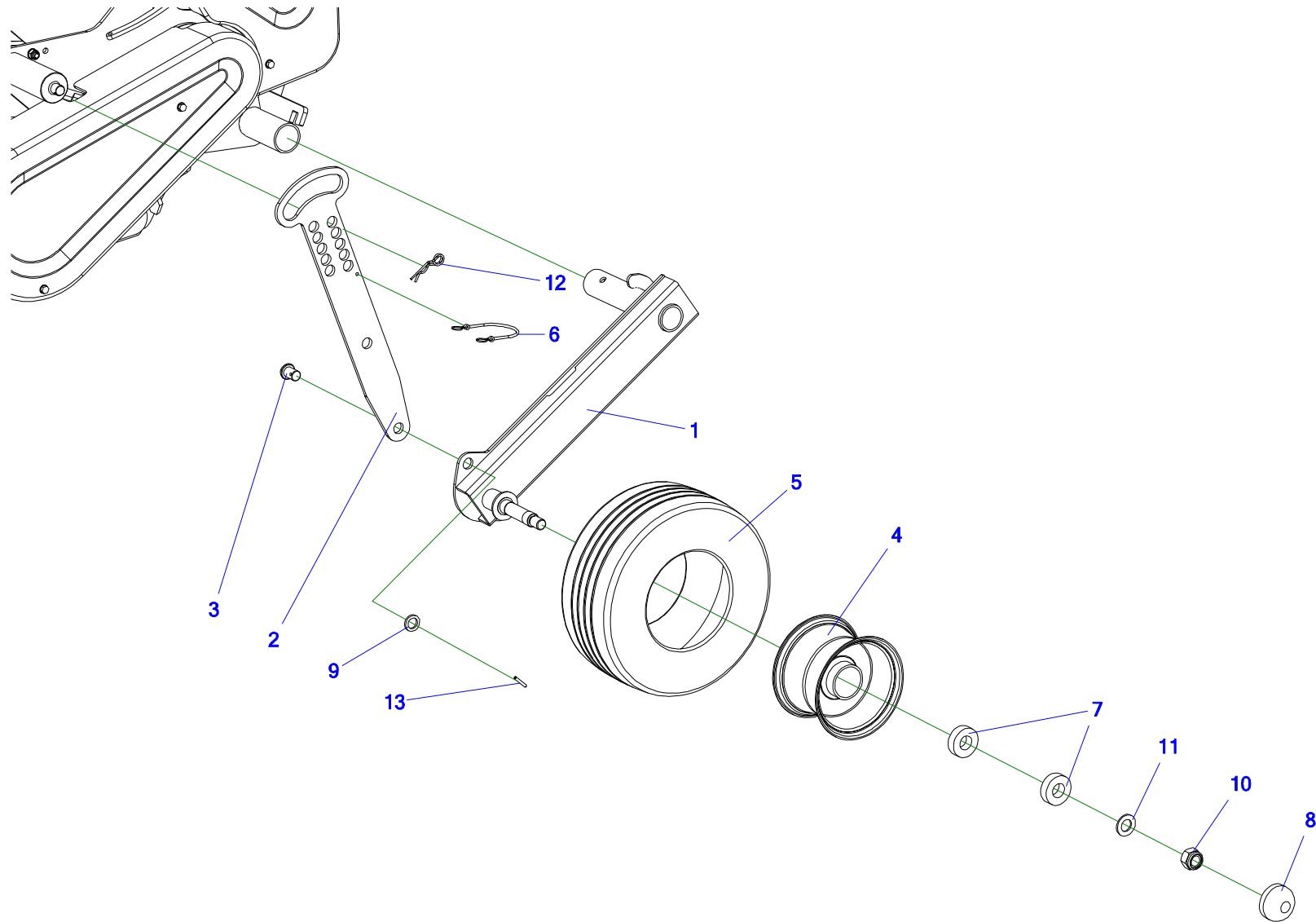


Tabela 66. Podbieracz – koło lewe

Nr	Indeks	Nazwa zespołu lub części	Ilość
1	Z514 070.420.00	Ramię koła kopiującego spaw.	1
2	Z514 070.040.00	Blacha	1
3	Z514 070.049.00	Sworzeń fi 20	1
4	POD-KOJ-000075	Felga koła kopiującego	1
5	POD-KOJ-000076	Opona koła kopiującego	1
6	POD-OGL-001223	Linka gumowa do zawleczek z haczykami 240 mm 00250	1
7	POD-LOZ-000168	Łożysko 6205 2RS (Fe)	2
8	POD-KOJ-000075 kapsel	Kapsel	1
9	POD-ELZ-000554	Podkładka dystans. 20 30 4 oc.	1
10	23NS20OC 82175	Nakrętka samokontrująca M20 oc 82175 8 82175 8	1
11	23P20OOC	Podkładka okr.20oc 82005 82005	1
12	POD-ELZ-000422	Zawlecзка spręż.podw. 3,2mm oc.(litera R podw.)	1
13	POD-ELZ-000344	Kołek sprężysty 5x30 DIN 1481	1

67. PODBIERACZ – KOŁO PRAWO

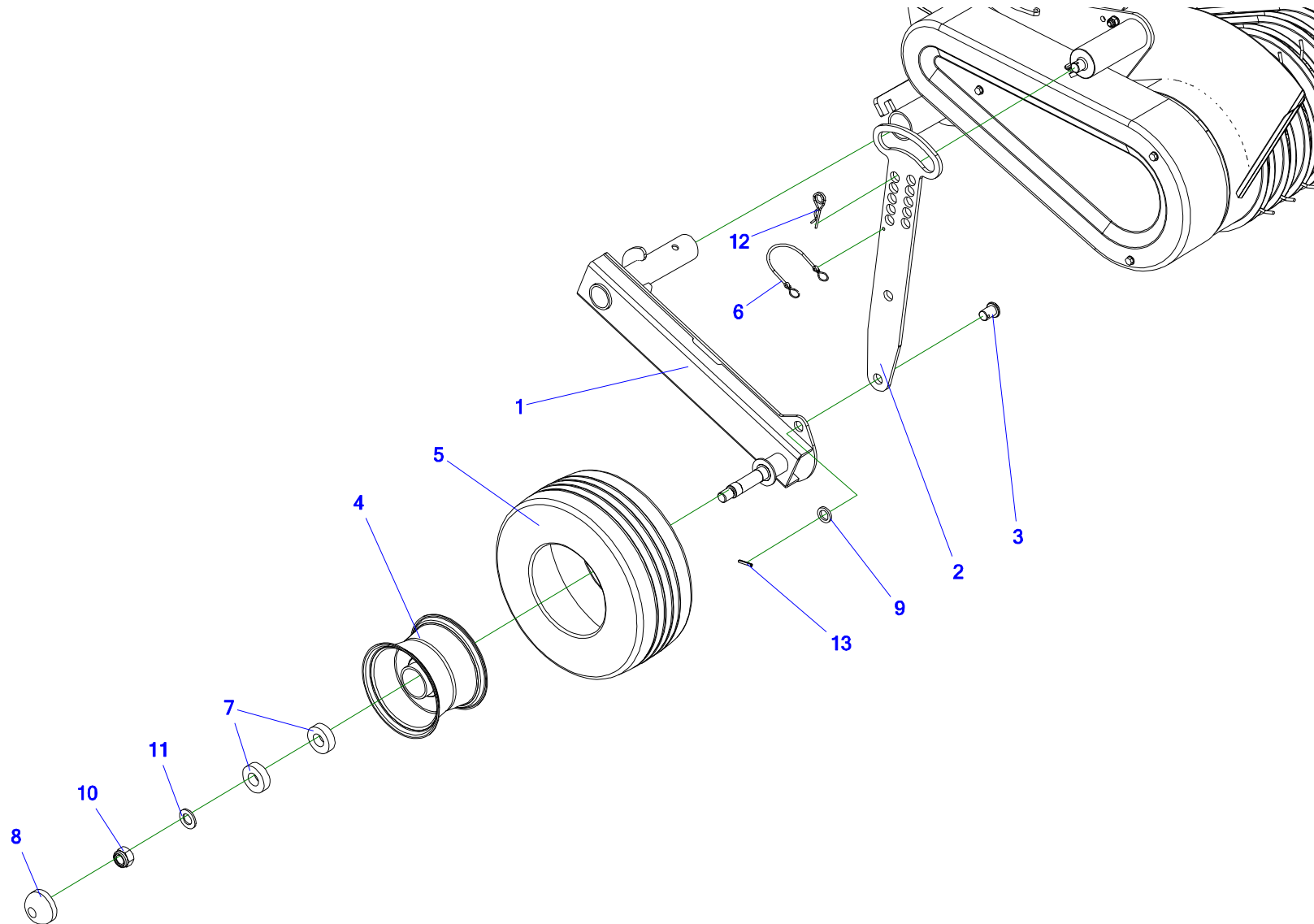


Tabela 67. Podbieracz – koło prawe

Nr	Indeks	Nazwa zespołu lub części	Ilość
1	Z514 070.420.00	Ramię koła kopiującego spaw.	1
2	Z514 070.040.00	Blacha	1
3	Z514 070.049.00	Sworzeń fi 20	1
4	POD-KOJ-000075	Felga koła kopiującego	1
5	POD-KOJ-000076	Opona koła kopiującego	1
6	POD-OGL-001223	Linka gumowa do zawleczek z haczykami 240 mm 00250	1
7	POD-LOZ-000168	Łożysko 6205 2RS (Fe)	2
8	POD-KOJ-000075 kapsel	Kapsel	1
9	POD-ELZ-000554	Podkładka dystans. 20 30 4 oc.	1
10	23NS20OC 82175	Nakrętka samokontrująca M20 oc 82175 8 82175 8	1
11	23P20OOC	Podkładka okr.20oc 82005 82005	1
12	POD-ELZ-000422	Zawlecзка spręż.podw. 3,2mm oc.(litera R podw.)	1
13	POD-ELZ-000344	Kołek sprężysty 5x30 DIN 1481	1

68. PODBIERACZ SIŁOWNIK

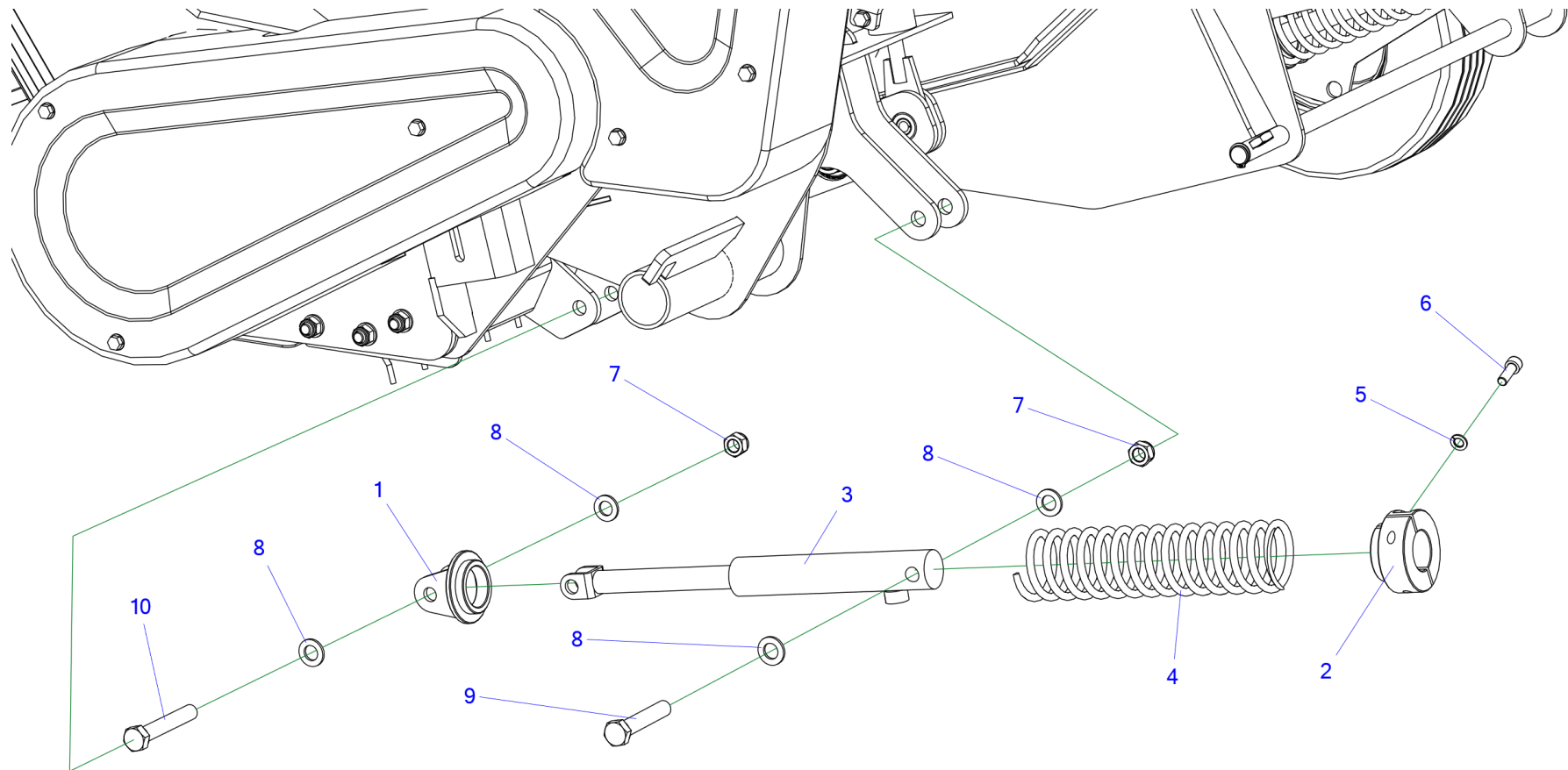


Tabela 68. Podbieracz – siłownik

Nr	Indeks	Nazwa zespołu lub części	Ilość
1	Z514 070.510.00	Ucho spaw.	2
2	Z514 070.043.01*	Tuleja zaciskowa fi42	2
3	POD-HSL-000208**	Siłownik Z514-UCN27-25/160 L-271	2
4	POD-SPR-000104	Sprężyna naciskowa 8/76/300/16 oc.	2
5	23P10SP	Podkładka spr.10,2oc 82008 82008	4
6	POD-ELZ-000532	Śruba imbus 10x30oc 8.8 82302	4
7	23NS16OC	Nakrętka samokontrująca M16 oc 82175 8 82175 8	4
8	23P16OOC	Podkładka okr.16oc 82005 82005	8
9	23S16/90OC	Śruba 16x90oc 8,8 82101 82101	2
10	POD-ELZ-000620	Śruba 16x100oc 8.8 82101	2

*Tuleja zaciskowa fi42 Z514 070.043.01 pasuje do siłownika o średnicy Ø42 mm. Do siłownika o średnicy Ø48 mm należy użyć tuleję zaciskową fi48 Z514 070.043.00. Przed zamówieniem tulei zaciskowej należy sprawdzić średnicę siłownika.

** Siłownik w aktualnej wersji ma średnicę Ø42 mm. W starszych modelach prasy występuje siłownik o średnicy Ø48 mm

69. DOCISK ROLKOWY

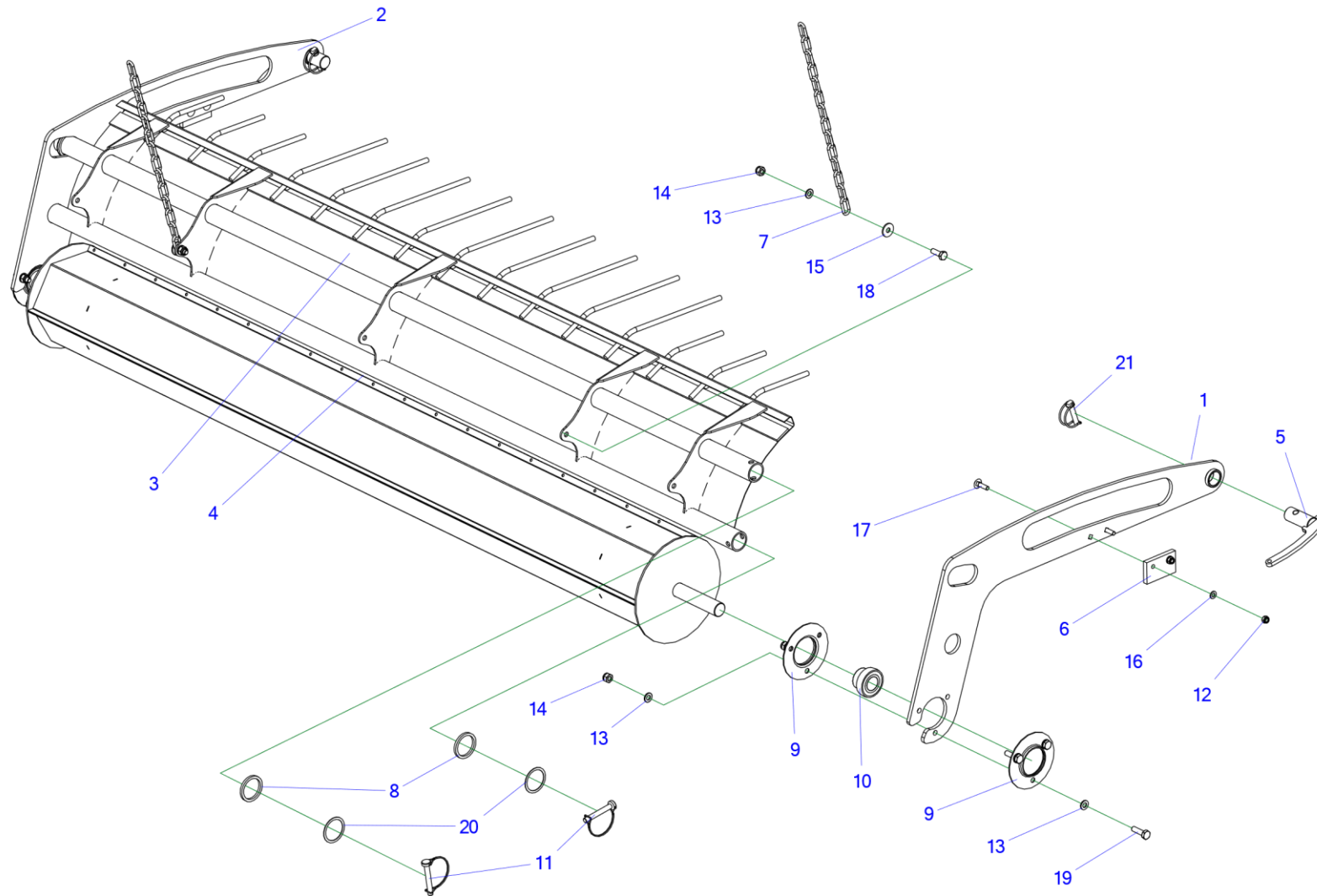


Tabela 69. Docisk rolkowy

Nr	Indeks	Nazwa zespołu lub części	Ilość
1	Z514 150.210.00	Ramię lewe spaw.	1
2	Z514 150.220.00	Ramię prawe spaw.	1
3	Z514 150.230.00	Grabie	1
4	Z514 150.240.00	Rolka docisku	1
5	Z587 160.270.00	Sworzeń obrotu spaw.	2
6	Z587 150.014.00	Odbój	2
7	Z514 150.010.00	Łańcuch	2
8	Z587 000.013.00	Podkładka 45,1x55x5	4
9	Z562 096.000.041	Obudowa blaszana P206	4
10	25L206	Łożysko FD206	2
11	POD-ELZ-000543	Zawlecзка rurkowa 10x60 A-9,8 C-70	4
12	23NS8OC	Nakrętka samokontrująca m8oc 82175 8 82175 8	4
13	23P10 82005	Podkładka okr.10oc 82005 82005	14
14	23NS10OC	Nakrętka samokontrująca m10oc 82175 8 82175 8	8
15	23P10 OC030	Podkładka okr.10oc pow 82030 82030	2
16	23P8OOC	Podkładka okr.8oc 82005 82005	4
17	23S8/30P	Śruba podsadzana 8x30oc.8,8 82406 82406	4
18	23S10/30OC 8,8	Śruba 10x30oc 8,8 82105 82105	2
19	23S10/35OC 8,8	Śruba 10x35oc 8,8 82105 82105	6
20	POD-ELZ-000912	podkładka dystansowa 45 x 55 x 1 988455510P025	4
21	POD-ELZ-000666	Zawlecзка rurowa 10x50	2

70. OBWIĄZYWACZ SIATKĄ – POJEMNIK – KORPUS POJEMNIKA I RAMIĘ HAMULCA SIATKI

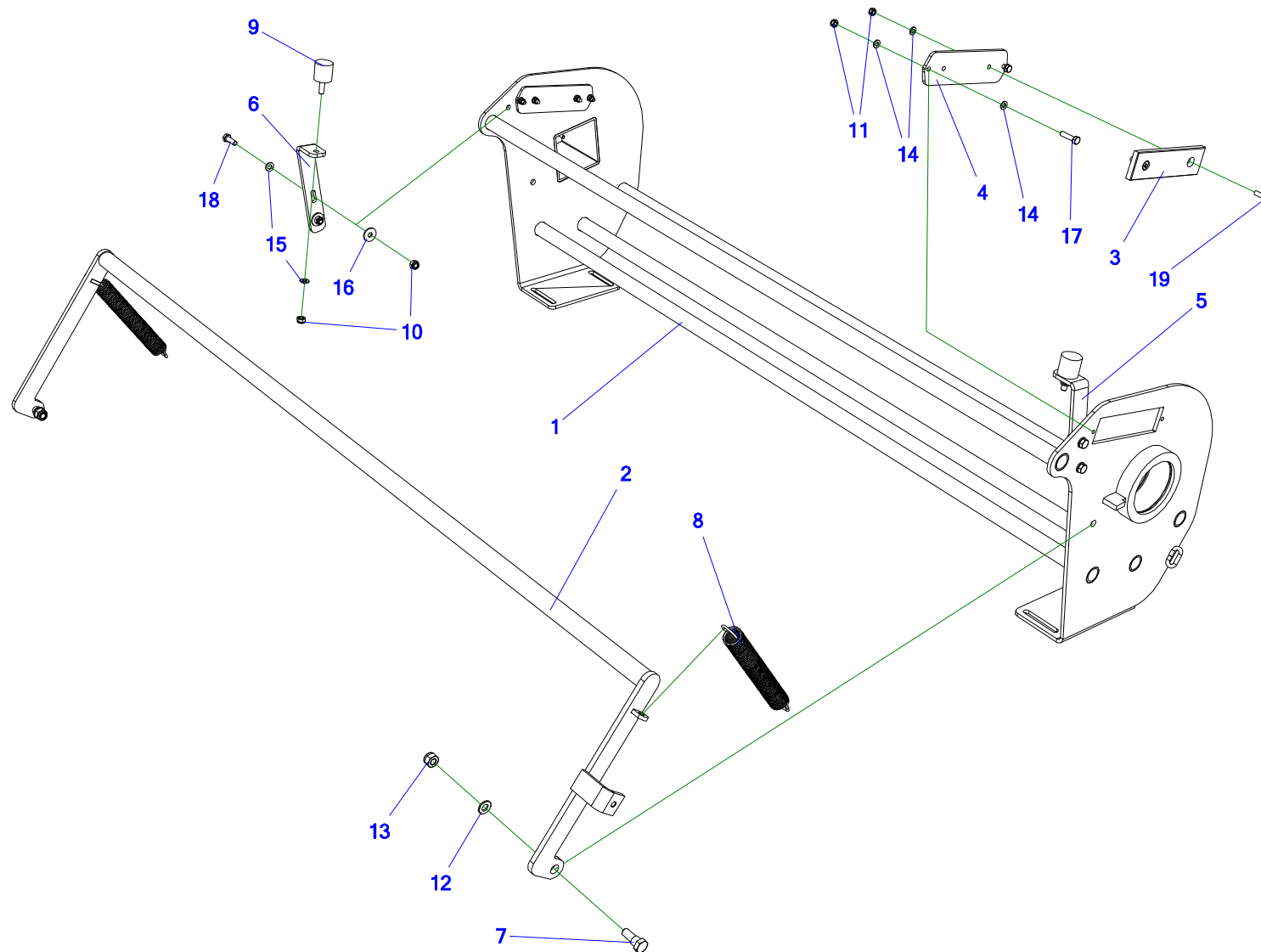


Tabela 70. Obwiązywacz siatką – pojemnik – Korpus pojemnika i ramię hamulca siatki

Nr	Indeks	Nazwa zespołu lub części	Ilość
1	Z514 110.260.00	Pojemnik siatki korpus spaw.	1
2	Z514 110.270.00	Ramię hamulca spaw.	1
3	Z514 110.057.00	Płytką	2
4	Z514 110.054.00	Blacha	2
5	Z514 110.058.00	Wspornik	1
6	Z514 110.059.00	Wspornik	1
7	Z562 061.003.004	Śruba rolki	2
8	POD-SPR-000106	Sprężyna naciągowa 3/28/227/61 oc.	2
9	POD-OGL-000319	Wibroizolator walcowy W-30-D-3	2
10	23NS8OC	Nakrętka samokontrująca m8oc 82175 8 82175 8	6
11	23NS6OC	Nakrętka samokontrująca m6oc 82175 8 82175 8	8
12	23P10 82005	Podkładka okr.10oc 82005 82005	2
13	23NS10OC	Nakrętka samokontrująca m10oc 82175 8 82175 8	2
14	23P6OOC	Podkładka okr.6oc 82005 82005	12
15	23P8OOC	Podkładka okr.8oc 82005 82005	6
16	23P8OC 82030	Podkładka okr.8oc pow 82030	4
17	23S6/25OC 105	Śruba 6x25oc 8,8 82105	4
18	23S8/25OC8.8	Śruba 8x25oc 8,8 82105 82105	4
19	POD-ELZ-000977	śruba łeb stożk. 6x25oc 8,8 82208	4

71. OBWIĄZYWACZ SIATKĄ - POJEMNIK - HAMULEC SIATKI

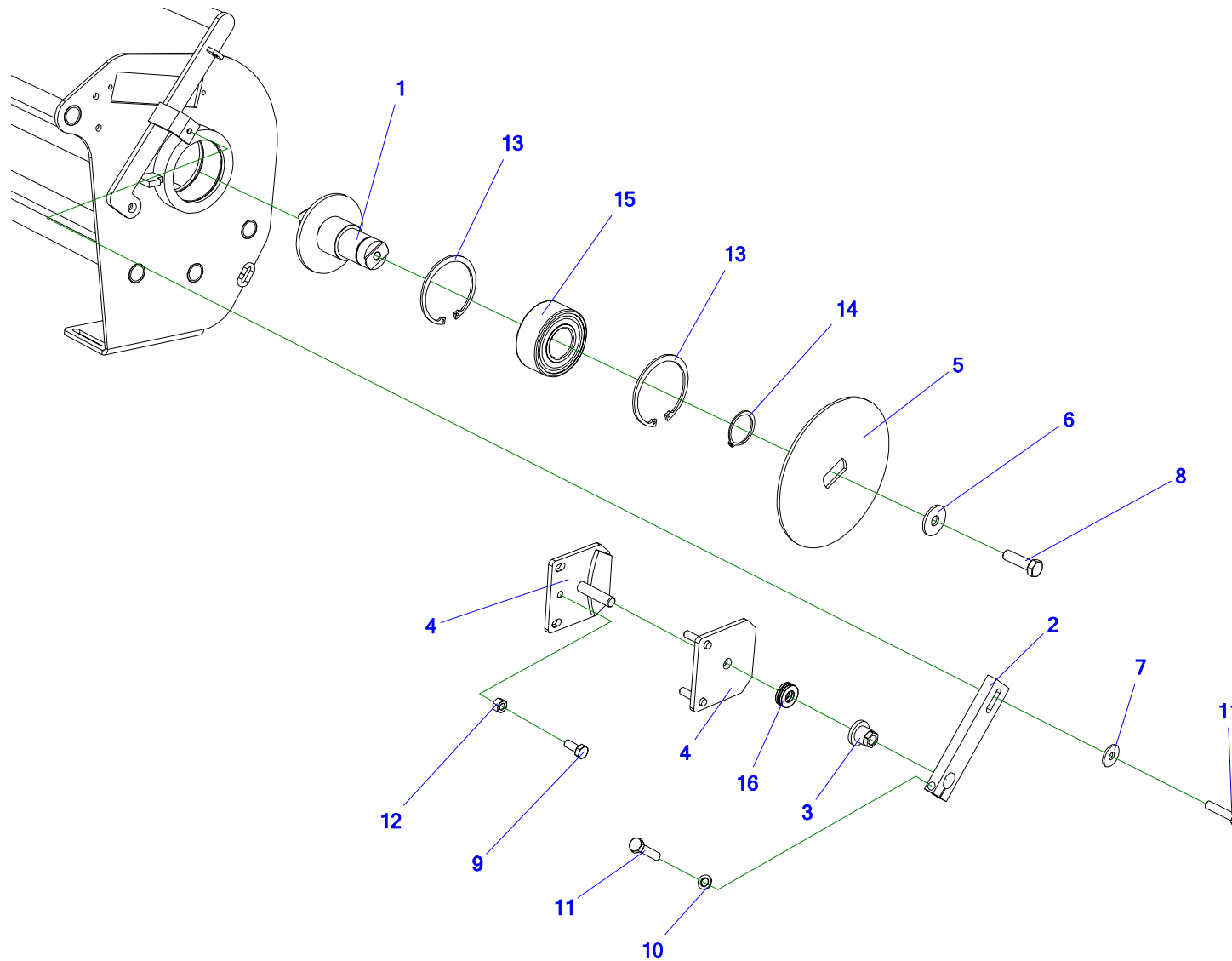


Tabela 71. Obwiązywacz siatką – pojemnik – hamulec siatki

Nr	Indeks	Nazwa zespołu lub części	Ilość
1	Z514 110.300.00	Stożek mocujący	1
2	Z514 110.033.00	Ramię	1
3	Z514 110.032.00	Tuleja gwintowana	1
4	POD-TSZ-000283	Klocki hamulcowe Z514 L+ P	1
5	POD-EOS-000456	Koło fi 190 w gat.X6Cr13 - Z514 110.031.00	1
6	23P12OOC	Podkładka okr.12oc pow 82030	1
7	23P8OC 82030	Podkładka okr.8oc pow 82030	1
8	23S12/40OC 8,8	Śruba 12x40oc 8,8 82105 82105	1
9	23S8/20OC 8,8	Śruba 8x20oc 8,8 82105 82105	1
10	23P8SPOC	Podkładka spr.8.2oc 82008 82008	1
11	23S8/35OC 8,8	Śruba 8x35oc 8,8 82105 82105	2
12	23N8OC	Nakrętka m8oc 82144 5 82144 5	1
13	POD-ELZ-000464	Seger W90	2
14	23SZ40	Seger Z40	1
15	POD-LOZ-000324	Łożysko 3308 A-2RS1 FAG	1
16	POD-LOZ-000330	Łożysko 51101 SKF	1

72. OBWIĄZYWACZ SIATKĄ - POJEMNIK - KORBA SIATKI

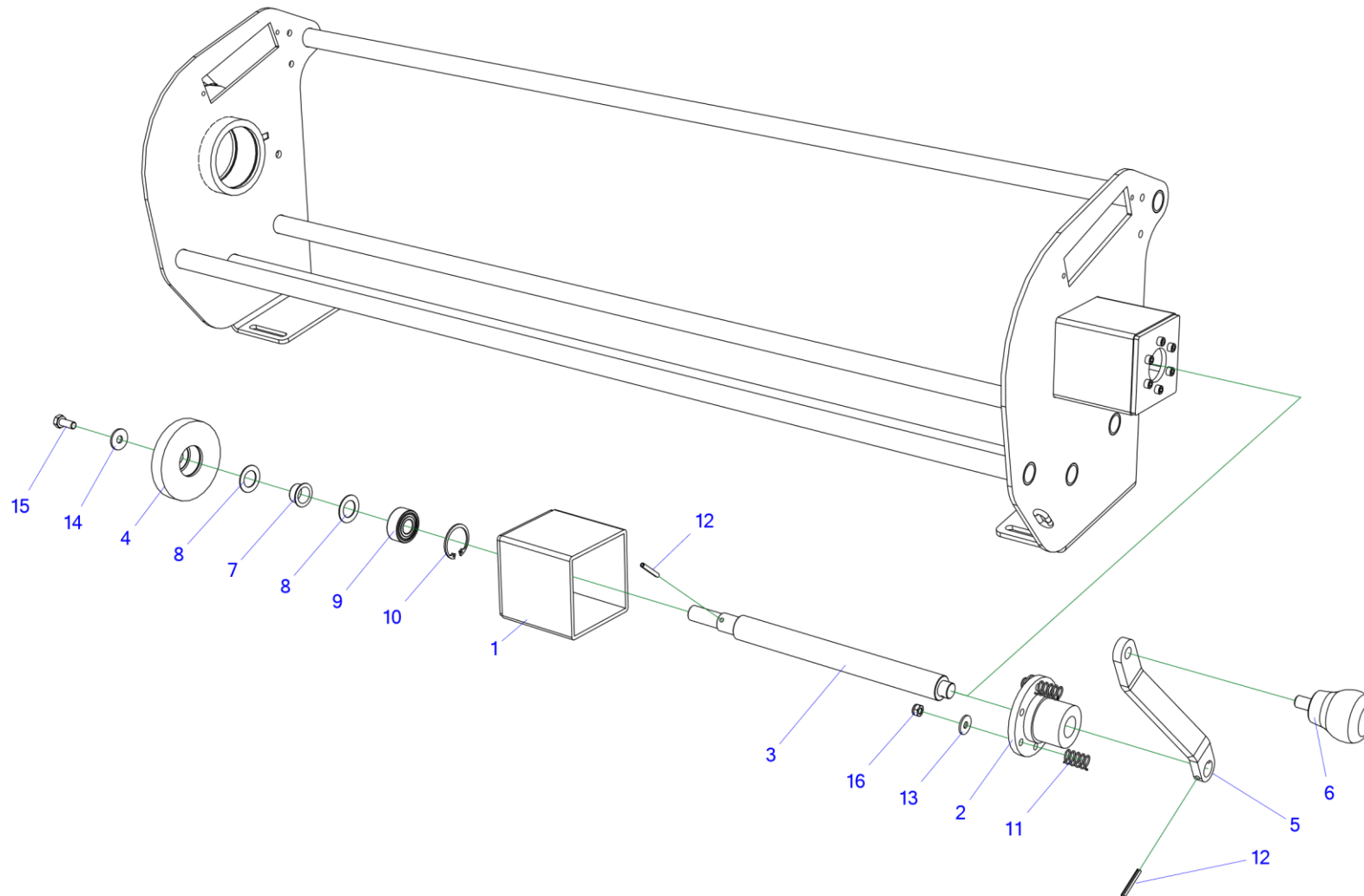


Tabela 72. Obwiązywacz siatką – pojemnik – korba siatki

Nr	Indeks	Nazwa zespołu lub części	Ilość
1	Z514 110.310.01	Prowadnica	1
2	Z514 110.020.00	Tuleja	1
3	Z514 110.021.01	Pręt gwintowany	1
4	Z514 110.022.00	Stożek	1
5	Z514 110.026.00	Blacha	1
6	POD-UGL-001102	Rękojeść obrotowa 26651 M10 L-47	1
7	POD-LOZ-000376	Tulejka GFM-1820-12	1
8	POD-ELZ-000556	Podkładka dystans. 18,5 30 1	2
9	POD-LOZ-000323	Łożysko 62202-2RS1 FAG	1
10	POD-ELZ-000360	Seger W35	1
11	23SS1-15-25	Sprężyna maz-1788	3
12	23K4/30	Kołek sprężysty 4x30 (4x28) DIN 1481	2
13	23P6OC030	Podkładka okr.6oc pow 82030	3
14	23P8OC 82030	Podkładka okr.8oc pow 82030	1
15	23S8/20OC 8,8	Śruba 8x20oc 8,8 82105 82105	1
16	23NS6OC	Nakrętka samokontruująca m6oc 82175 8 82175 8	3

73. OBWIĄZYWACZ SIATKĄ – PODAJNIK – NÓŻ SIATKI CZ. 1

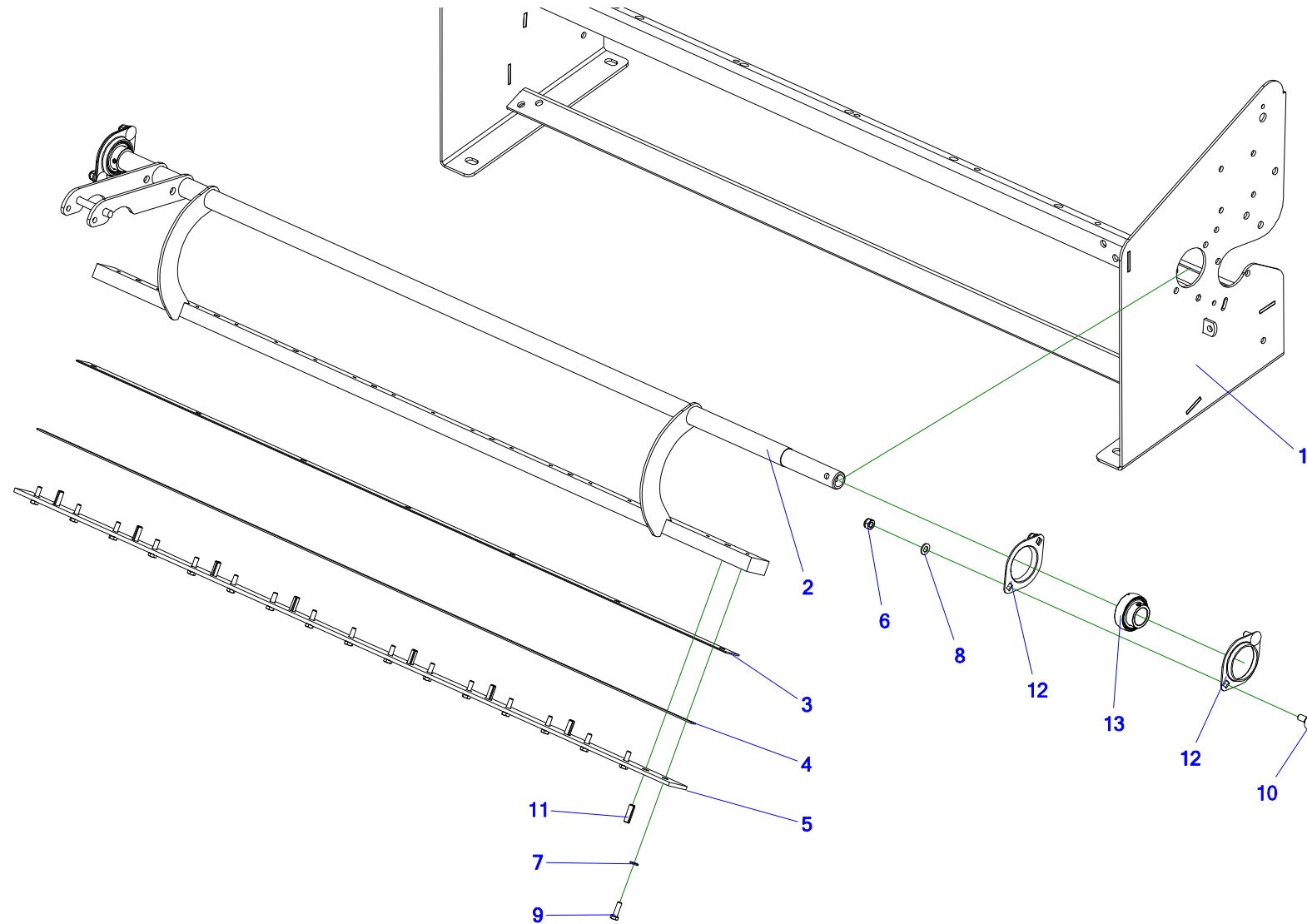


Tabela 73. Obwiązywacz siatką – podajnik – nóż siatki cz. 1

Nr	Indeks	Nazwa zespołu lub części	Ilość
1	Z514 110.230.00	Podajnik siatki korpus spaw.	1
2	Z514 110.240.00	Ramię noża spaw.	1
3	Z562 061.001.101.1	Nóż	1
4	Z587 110.066.00	Blacha	1
5	Z587 110.053.01	Blacha II ramy noża	1
6	23NS8OC	Nakrętka samokontrująca m8oc 82175 8 82175 8	4
7	23P6OOC	Podkładka okr.6oc 82005 82005	17
8	23P8OOC	Podkładka okr.8oc 82005 82005	4
9	23S6/20	Śruba 6x20oc 8,8 82105 82105 8,8	17
10	POD-ELZ-000423	Śruba podsadzana 8x20oc 8,8 82406	4
11	23K8/25	Kołek sprężysty 8x25 DIN 1481	8
12	POD-LOZ-000334	oprawa blaszana P205 na 2 otwory	4
13	POD-LOZ-000329	Łozysko YAT 205 SKF	2

74. OBWIĄZYWACZ SIATKĄ – PODAJNIK – NÓŻ SIATKI CZ. 2

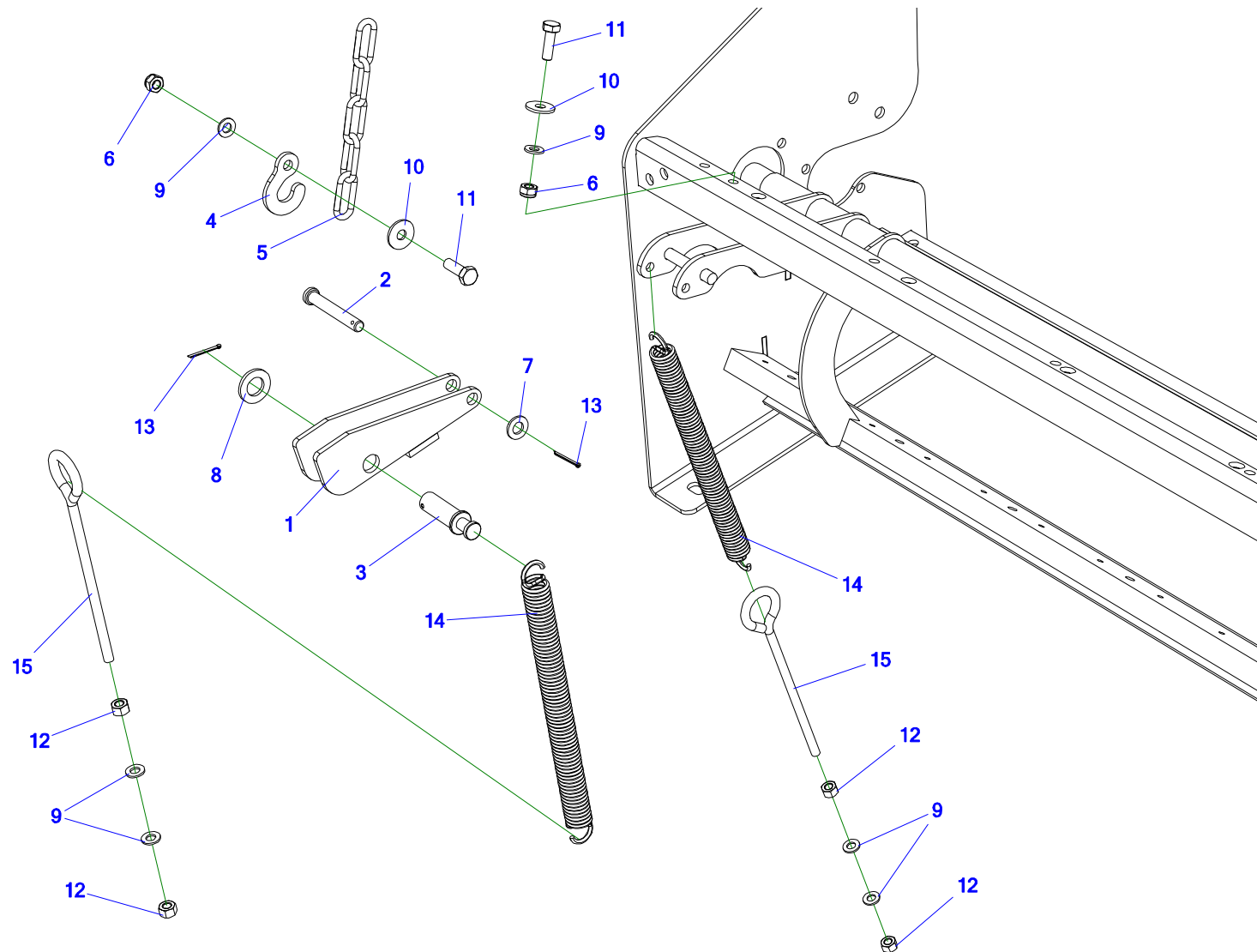


Tabela 74. Obwiązywacz siatką – podajnik – nóż siatki cz. 2

Nr	Indeks	Nazwa zespołu lub części	Ilość
1	Z514 110.320.00	Dźwignia siłownika spaw.	1
2	Z514 110.019.00	Sworzeń	1
3	Z514 110.037.00	Sworzeń	1
4	Z514 110.062.00	Hak	1
5	Z514 110.064.00	Łańcuch zabezpieczający	1
6	23NS8OC	Nakrętka samokontrująca m8oc 82175 8 82175 8	2
7	23P10 82005	Podkładka okr.10oc 82005 82005	1
8	23P16OOC	Podkładka okr.16oc 82005 82005	1
9	23P8OOC	Podkładka okr.8oc 82005 82005	6
10	23P8OC 82030	Podkładka okr.8oc pow 82030	2
11	23S8/25OC8.8	Śruba 8x25oc 8,8 82105 82105	2
12	23N8OC	Nakrętka m8oc 82144 5 82144 5	4
13	23Z2,5/28OC.	Zawlecza 2,5x28oc	2
14	POD-SPR-000064	Sprężyna naciągowa 3,5/22,5/208/67 oc (maz-6529) (FE-1813934)	2
15	POD-ELZ-000981	hak oczkowy M8x200 typu O zamknięty	2

75. OBWIĄZYWACZ SIATKĄ - PODAJNIK - PRZECIWNÓŻ I OSŁONY

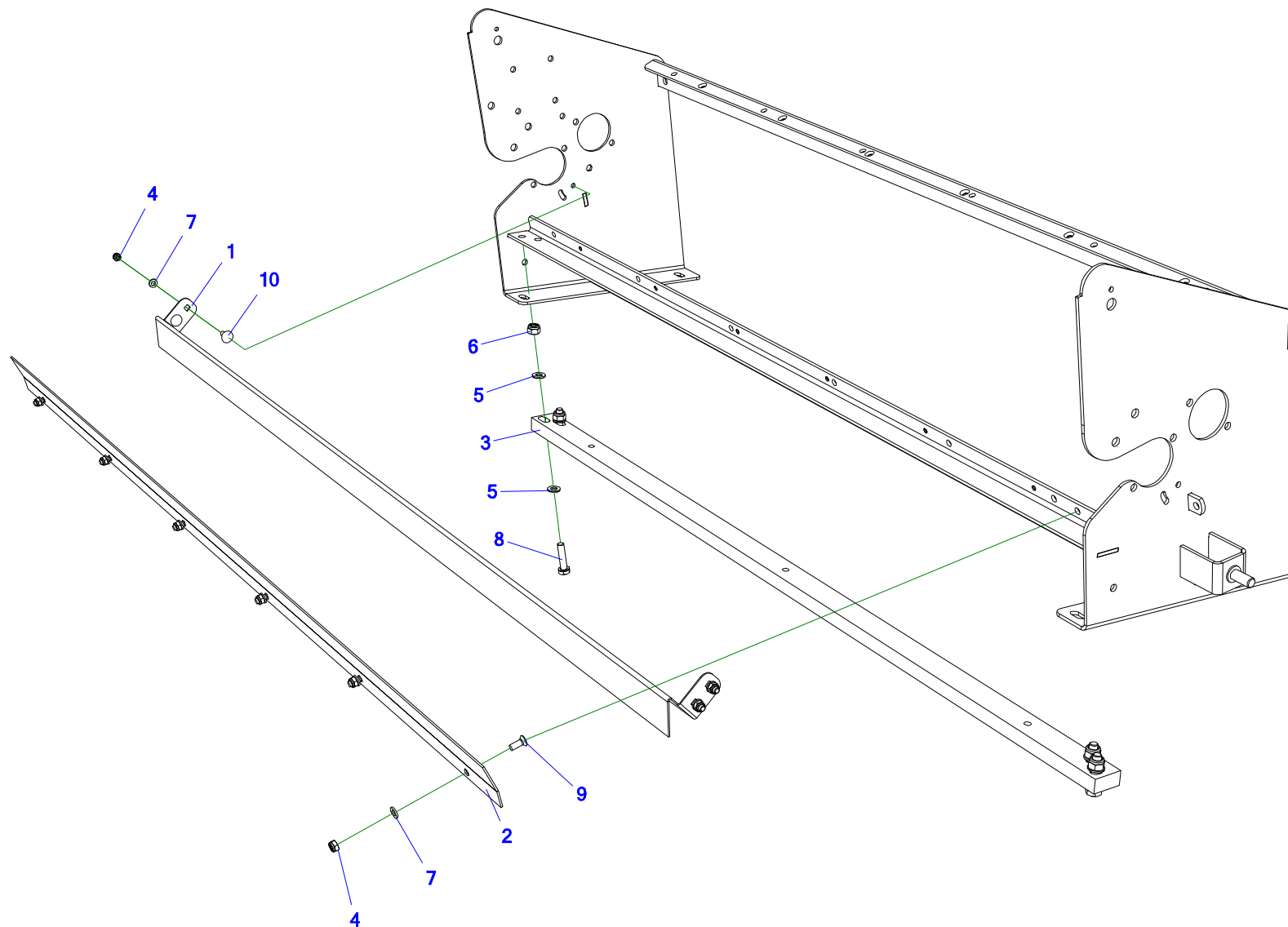


Tabela 75. Obwiązywacz siatką – podajnik – przeciwnóż i osłony

Nr	Indeks	Nazwa zespołu lub części	Ilość
1	Z514 110.036.00	Osłona	1
2	Z514 110.060.00	Osłona	1
3	23PN	Przeciwnóż Z562 061.001.001	1
4	23NS6OC	Nakrętka samokontrująca m6oc 82175 8 82175 8	10
5	23P10 82005	Podkładka okr.10oc 82005 82005	8
6	23NS10OC	Nakrętka samokontrująca m10oc 82175 8 82175 8	4
7	23P6OOC	Podkładka okr.6oc 82005 82005	10
8	POD-ELZ-000428	Śruba 10x45oc 8,8 82101	4
9	POD-ELZ-000753	Śruba łeb stożk. 6x16 oc 8,8 82208	6
10	POD-ELZ-000972	Śruba podsadzana 6x16oc.8,8 82406	4

76. OBWIĄZYWACZ SIATKĄ - PODAJNIK - ROLKA NAPINAJĄCA I DOCISKOWA II

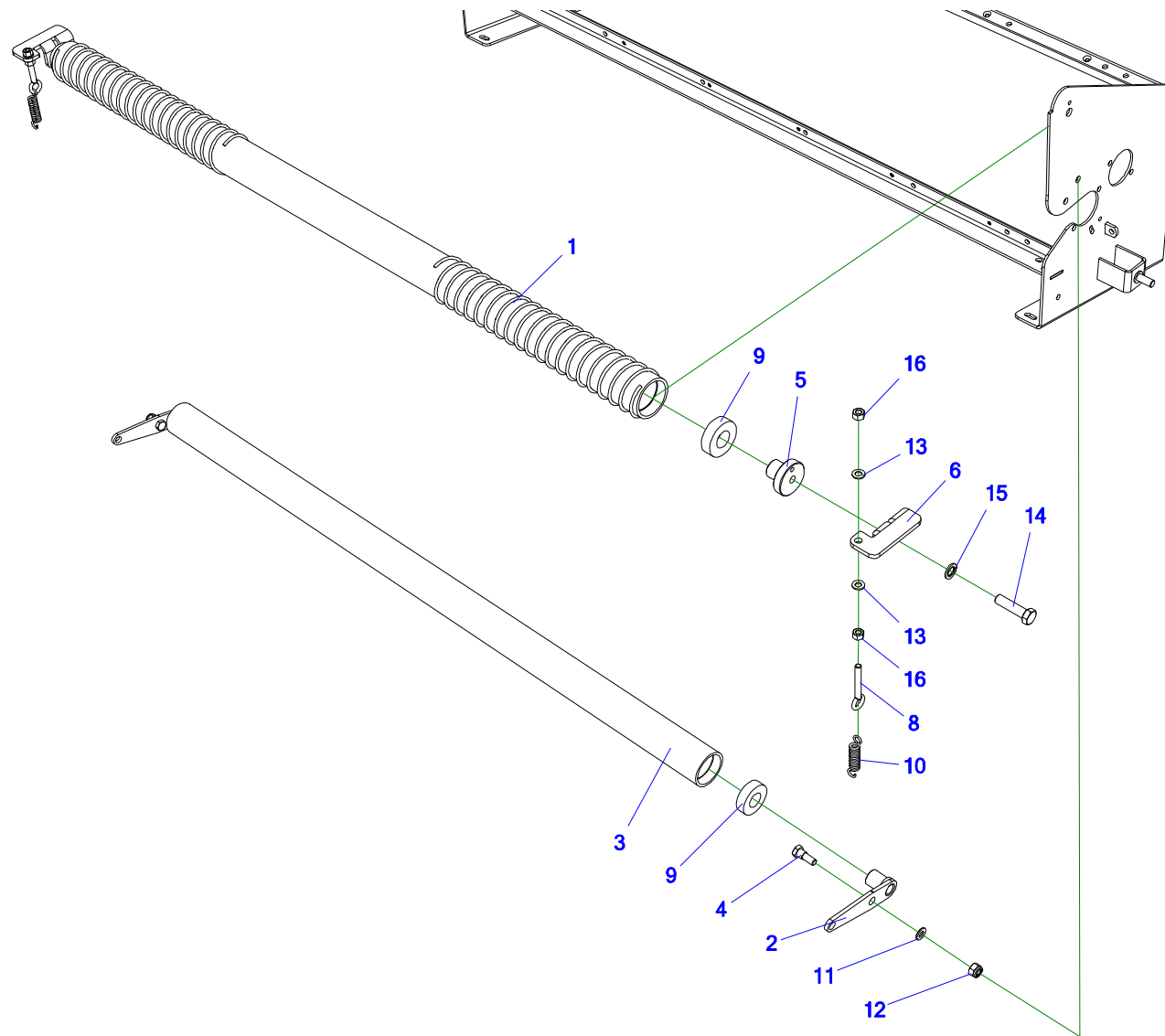


Tabela 76. Obwiązywacz siatką – podajnik – rolka napinająca i dociskowa II

Nr	Indeks	Nazwa zespołu lub części	Ilość
1	Z562 061.003.000	Rolka napinająca	1
2	Z514 110.370.00	Dźwignia	2
3	Z562 061.002.001	Rura	1
4	Z562 061.003.004	Śruba rolki	2
5	Z514 110.017.00	Czop	2
6	Z514 110.052.00	Wspornik lewy	1
7	Z514 110.053.00	Wspornik prawy	1
8	POD-ELZ-000547	śruba oczkowa 8x60 DIN444 B oc	2
9	POD-LOZ-000168	Łożysko 6205 2RS (Fe)	4
10	23S061.002.002	Sprężyna naciągowa 2,5/14/64/14,5 oc (maz-4619)	2
11	23P10 82005	Podkładka okr.10oc 82005 82005	2
12	23NS10OC	Nakrętka samokontrująca m10oc 82175 8 82175 8	2
13	23P8OOC	Podkładka okr.8oc 82005 82005	4
14	23S12/45OC	Śruba 12x45oc 8,8 82105 82105	2
15	23P12SP	Podkładka spr.12oc 82008 82008	2
16	23N8OC	Nakrętka m8oc 82144 5 82144 5	4

77. OBWIĄZYWACZ SIATKĄ - PODAJNIK - WAŁ GUMOWY

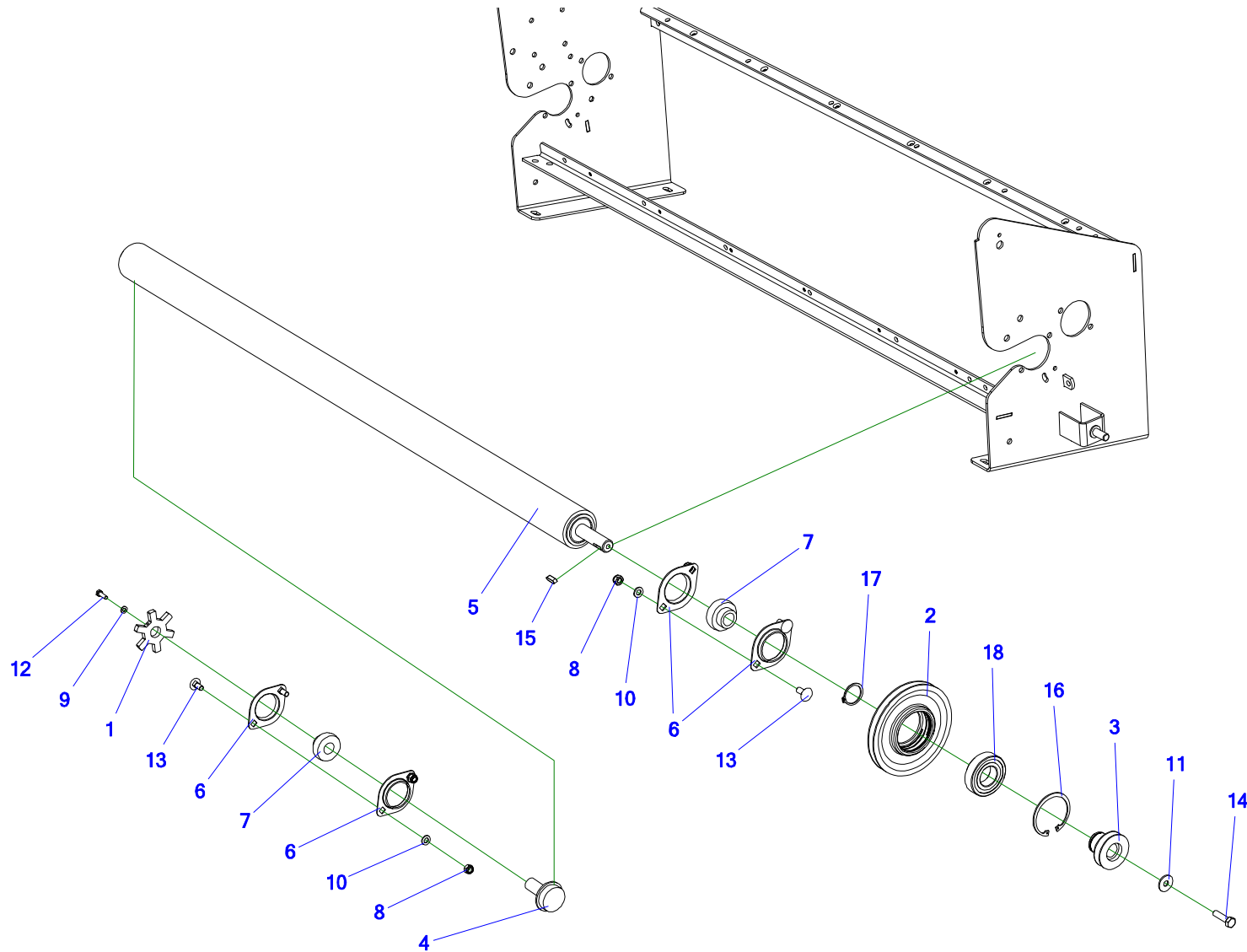


Tabela 77. Obwiązywacz siatką – podajnik – wał gumowy

Nr	Indeks	Nazwa zespołu lub części	Ilość
1	Z514 110.061.00	Gwiazda	1
2	Z562 061.005.402.1	Koło pasowe I	1
3	Z562 061.005.001.1	Piasta wolnobiegu	1
4	Z514 110.016.00	Czop fi 20	1
5	25TMG1300	Tuleja metalowo-gumowa 1300 Z562 061.002.100	1
6	POD-LOZ-000333	Oprawa P204 PF47 na dwa otwory	4
7	POD-LOZ-000154	łożysko SB 204 (Fe)	2
8	23NS8OC	Nakrętka samokontrująca m8oc 82175 8 82175 8	4
9	23P6OOC	Podkładka okr.6oc 82005 82005	1
10	23P8OOC	Podkładka okr.8oc 82005 82005	4
11	23P8OC 82030	Podkładka okr.8oc pow 82030	1
12	23S6/20	Śruba 6x20oc 8,8 82105 82105 8,8	1
13	POD-ELZ-000423	Śruba podsadzana 8x20oc 8,8 82406	4
14	23S8/30OC 8,8	Śruba 8x30oc 8,8 82105 82105	1
15	23WP6/6/20	Wpust 6x6x20	1
16	23SW62	Seger W62	1
17	23SZ30	Seger Z30	1
18	POD-UGL-000037-1	Sprzęgło jednokierunkowe 30x62x16 ZZ6206M /bez klina/	1

78. OBWIĄZYWACZ SIATKĄ - PODAJNIK - ROLKA DOCISKOWA I

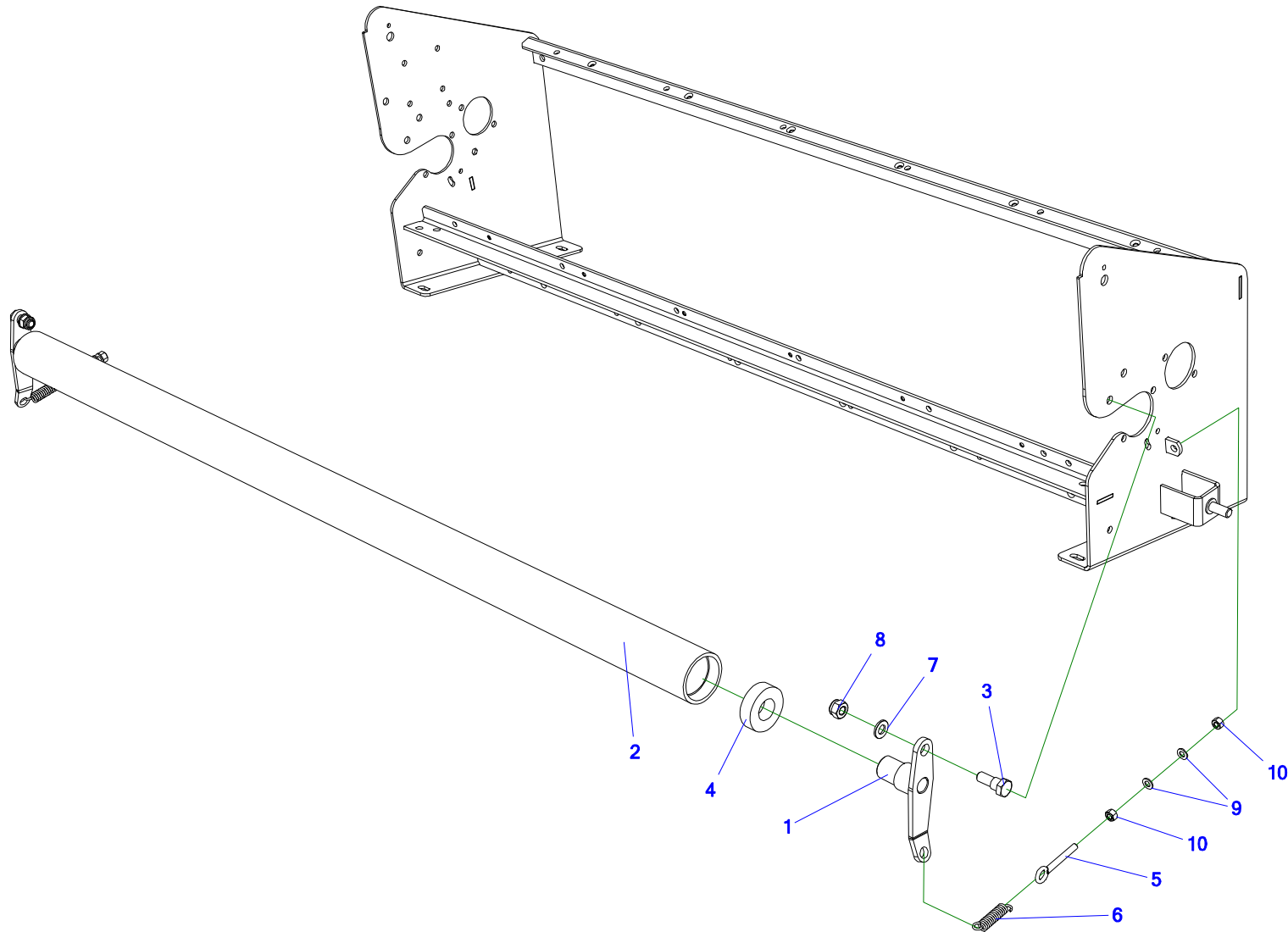


Tabela 78. Obwiązywacz siatką – podajnik – rolka dociskowa I

Nr	Indeks	Nazwa zespołu lub części	Ilość
1	Z514 110.250.00	Dźwignia	2
2	Z562 061.002.001	Rura	1
3	Z562 061.003.004	Śruba rolki	2
4	POD-LOZ-000168	Łożysko 6205 2RS (Fe)	2
5	POD-ELZ-000547	śruba oczkowa 8x60 DIN444 B oc	2
6	23S061.002.002	Sprężyna naciągowa 2,5/14/64/14,5 oc (maz-4619)	2
7	23P10 82005	Podkładka okr.10oc 82005 82005	2
8	23NS10OC	Nakrętka samokontrująca m10oc 82175 8 82175 8	2
9	23P8OOC	Podkładka okr.8oc 82005 82005	4
10	23N8OC	Nakrętka m8oc 82144 5 82144 5	4

79. OBWIĄZYWACZ SIATKĄ - PODAJNIK – RURA PODAJĄCA I PASKI GUMOWE

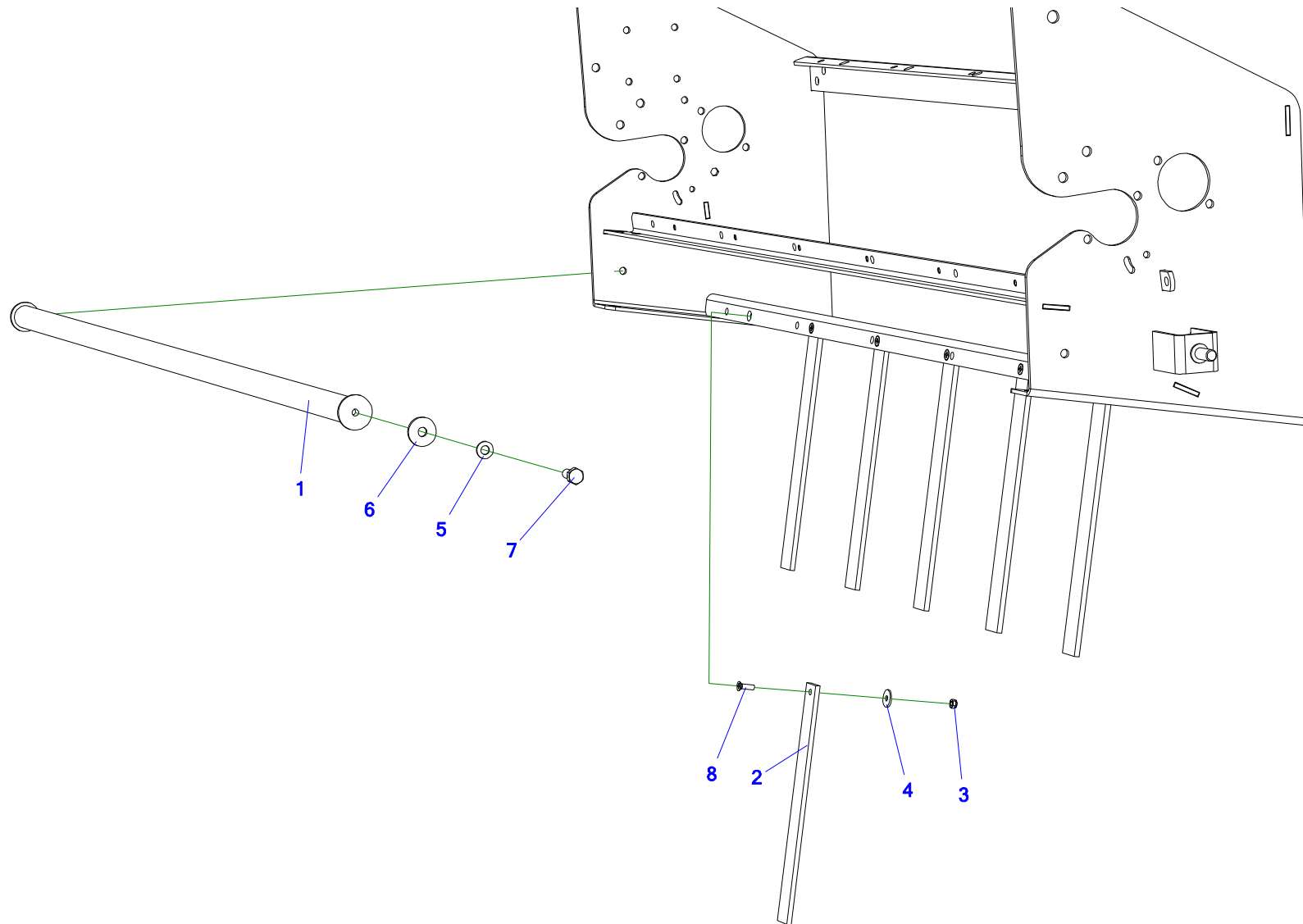


Tabela 79. Obwiązywacz siatką – podajnik – rura podająca i paski gumowe

Nr	Indeks	Nazwa zespołu lub części	Ilość
1	Z562 061.011.100	Rura prowadząca	1
2	POD-TSZ-000288	Pas gumowy 300x30 Z514 110.062.00	6
3	23NS6OC	Nakrętka samokontrująca m6oc 82175 8 82175 8	6
4	POD-ELZ-000563	Podkładka okr. 6 oc. pow. 82019	6
5	23P8OOC	Podkładka okr.8oc 82005 82005	2
6	23P8 82019OC	Podkładka okr.8oc pow 82019	2
7	23S8/20OC 8,8	Śruba 8x20oc 8,8 82105 82105	1
8	POD-ELZ-000754	Śruba łeb stożk. 6x20 oc 8,8 82208	6

80. OBWIĄZYWACZ SIATKĄ - PODAJNIK – PODAJNIKI SIATKI STRONA LEWA CZ. 1

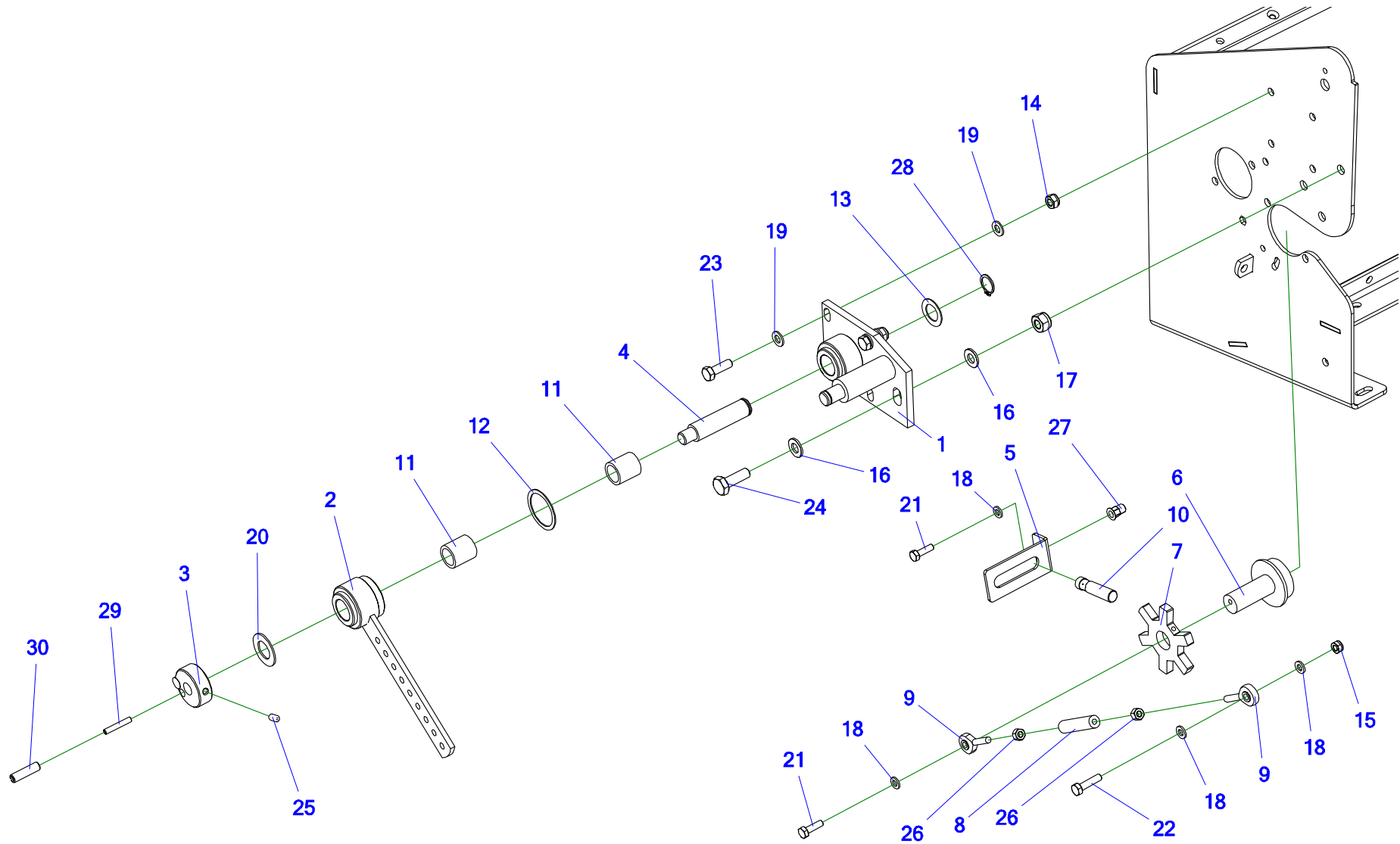


Tabela 80. Obwiązywacz siatką – podajnik – podajnik siatki strona lewa cz. 1

Nr	Indeks	Nazwa zespołu lub części	Ilość
1	Z587 110.004.00	Wspornik	1
2	Z587 110.280.00	Ramię regulatora	1
3	Z587 110.230.00	Krzywka	1
4	Z587 110.047.00	Trzpień	1
5	Z587 000.001.00	Wspornik czujnika	1
6	Z514 110.016.00	Czop fi 20	1
7	Z514 110.061.00	Gwiazda	1
8	Z587 110.067.00	Pręt	1
9	POD-ELZ-000545	Przegub kulowy M6-DX	2
10	POD-ELK-000347	Czujnik indukcyjny BI4M12-AP6X-H1141	1
11	POD-LOZ-000141	łożysko HFL 1826 (Fe)	2
12	Z587 000.011.00	Podkładka 35,3x43x1	1
13	POD-ELZ-000556	Podkładka dystans. 18,5 30 1	1
14	23NS8OC	Nakrętka samokontrująca m8oc 82175 8 82175 8	3
15	23NS6OC	Nakrętka samokontrująca m6oc 82175 8 82175 8	1
16	23P10 82005	Podkładka okr.10oc 82005 82005	2
17	23NS10OC	Nakrętka samokontrująca m10oc 82175 8 82175 8	1
18	23P6OOC	Podkładka okr.6oc 82005 82005	4
19	23P8OOC	Podkładka okr.8oc 82005 82005	6

Nr	Indeks	Nazwa zespołu lub części	Ilość
20	POD-ELZ-000559	Podkładka podatna falista 18 DIN 137B	1
21	23S6/20	Śruba 6x20oc 8,8 82105 82105 8,8	2
22	23S6/25OC 105	Śruba 6x25oc 8,8 82105	1
23	23S8/25OC8.8	Śruba 8x25oc 8,8 82105 82105	3
24	23S10/30OC 8,8	Śruba 10x30oc 8,8 82105 82105	1
25	POD-ELZ-000534	Wkręt dociskowy 6x12oc 82315 12,9	1
26	23N6OC	Nakrętka m6oc 82144 5 82144 5	2
27	POD-ELZ-000814	Nitonakrętka M6 sześciokątna z łbem stożkowym	1
28	23SZ18	Seger Z18	1
29	POD-ELZ-000344	Kołek sprężysty 5x30 DIN 1481	1
30	POD-ELZ-000539	Kołek sprężysty 8x30 DIN 1481	1

81. OBWIĄZYWACZ SIATKĄ - PODAJNIK – PODAJNIKI SIATKI STRONA LEWA CZ. 2

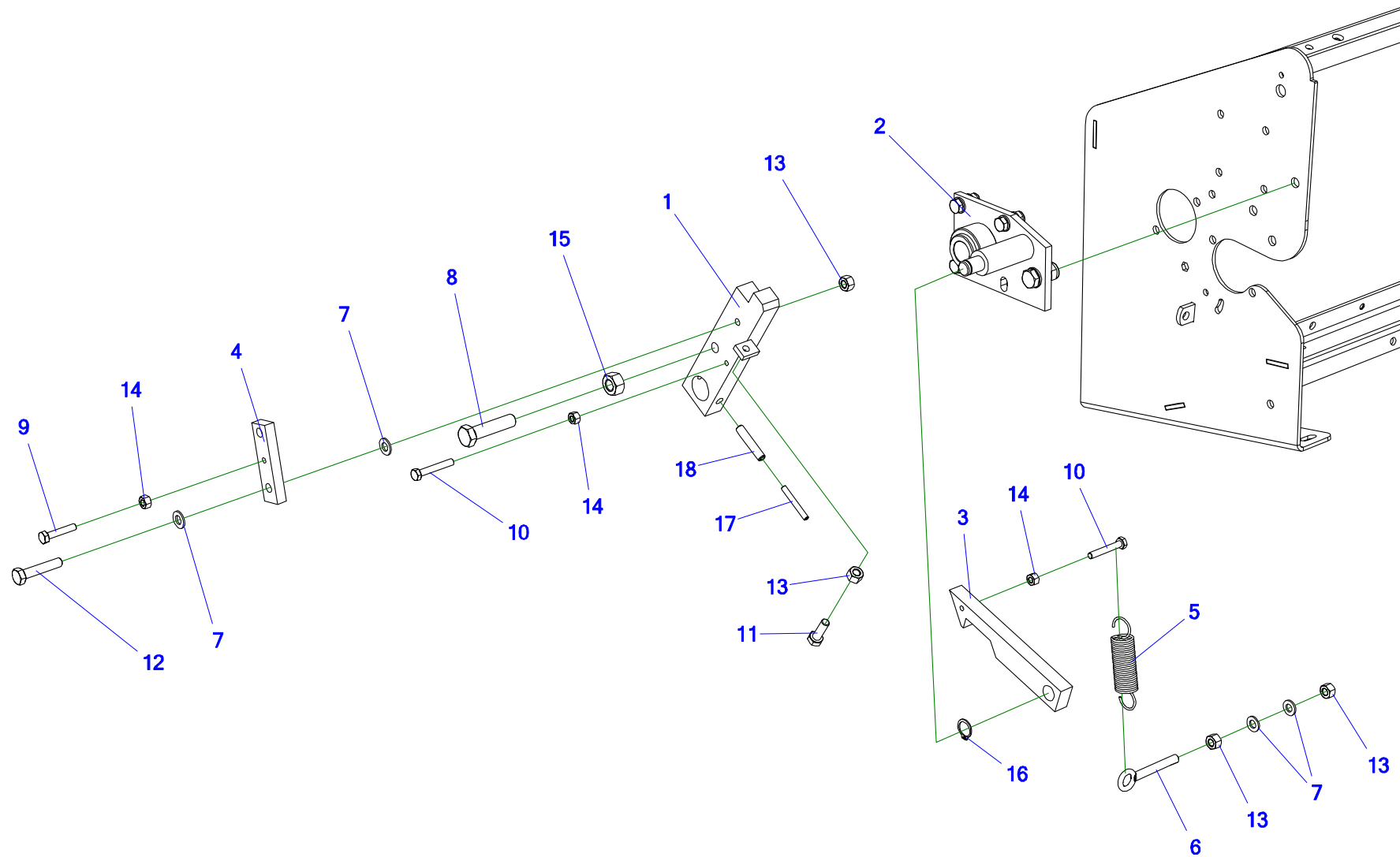


Tabela 81. Obwiązywacz siatką – podajnik – podajnik siatki strona lewa cz. 2

Nr	Indeks	Nazwa zespołu lub części	Ilość
1	Z587 110.250.00	Zapadka	1
2	Z587 110.004.00	Wspornik	1
3	Z587 110.056.00	Zaczep	1
4	Z587 110.055.00	Płaskownik	1
5	POD-SPR-000060	sprężyna maz-6531oc (1800025)-feraboli	1
6	POD-ELZ-000547	śruba oczkowa 8x60 DIN444 B oc	1
7	23P8OOC	Podkładka okr.8oc 82005 82005	4
8	POD-ELZ-000586	Śruba 12x50oc 10,9 82105	1
9	23S6/30 8.8 82105OC	Śruba 6x30oc 8,8 82105 82105	1
10	23S6/40OC.	Śruba 6x40oc 8,8 82105 82105 8,8	2
11	23S8/25OC8.8	Śruba 8x25oc 8,8 82105 82105	1
12	POD-ELZ-000526	Śruba 8x40oc 8.8 82101	1
13	23N8OC	Nakrętka m8oc 82144 5 82144 5	4
14	23N6OC	Nakrętka m6oc 82144 5 82144 5	3
15	23N12OC	Nakrętka m12oc 82144 5	1
16	23SZ14	Seger Z15	1
17	POD-ELZ-000354	Kołek sprężysty 5x40 DIN 1481	1
18	POD-ELZ-000540	Kołek sprężysty 8x40 DIN 1481	1

82. OBWIĄZYWACZ SIATKĄ – PODAJNIK- KOŁA PASOWE CZ. 1

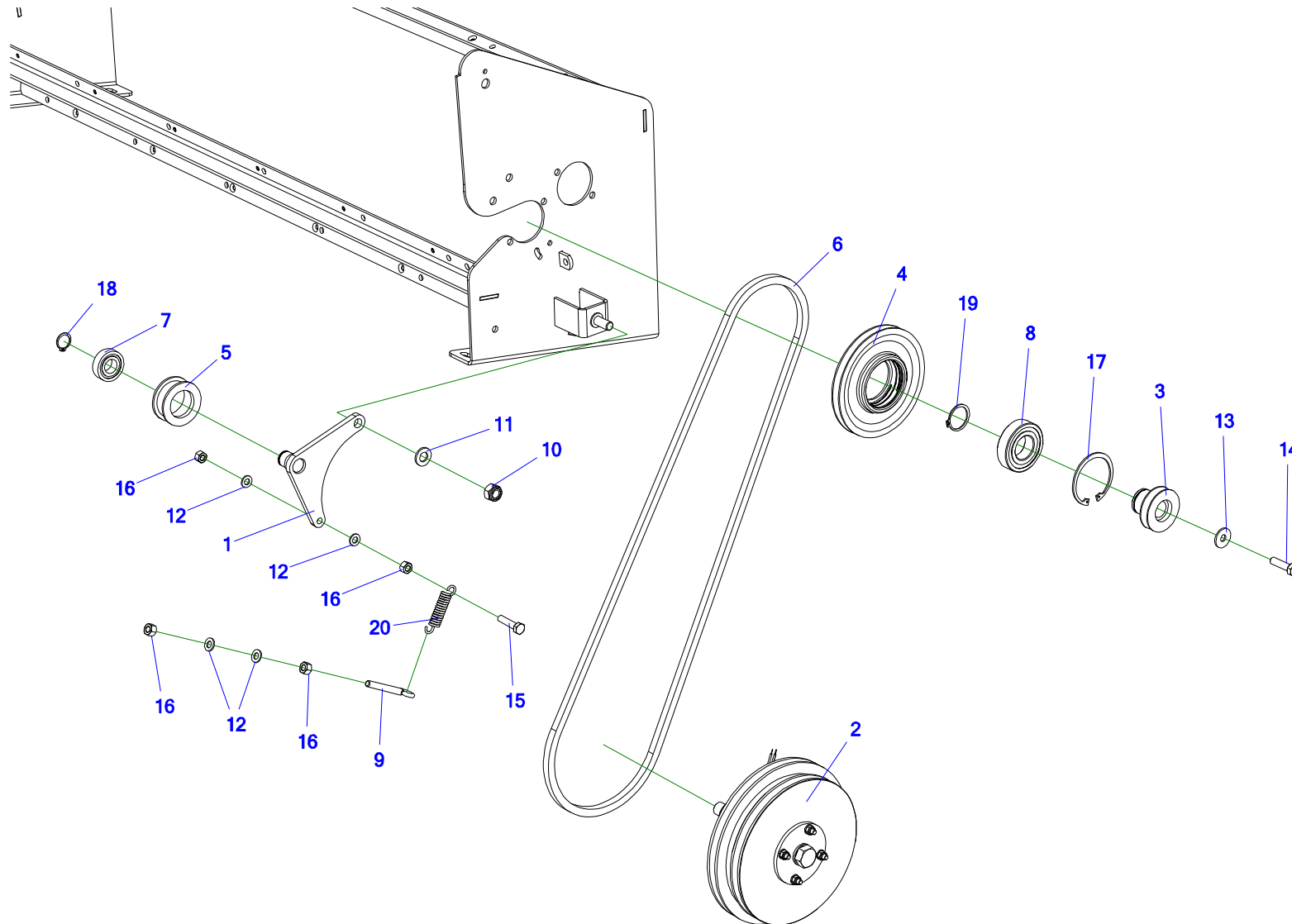


Tabela 82. Obwiązywacz siatką – podajnik – koła pasowe cz. 1

Nr	Indeks	Nazwa zespołu lub części	Ilość
1	Z514 110.380.00	Ramię spaw.	1
2	Z514 110.360.00	Sprzęgło siatki mont.	1
3	Z562 061.005.001.1	Piasta wolnobiegu	1
4	Z562 061.005.402.1	Koło pasowe I	1
5	POD-TSZ-000080	Tecamid rolka Z562 061.005.413	1
6	POD-TSZ-000271	Pasek klinowy SPZ 1687 Lp CONTI	1
7	POD-LOZ-000137	Łożysko 6004 2RS	1
8	POD-OGL-000037-1	Sprzęgło jednokierunkowe 30x62x16 ZZ6206M /bez klina/	1
9	POD-ELZ-000547	śruba oczkowa 8x60 DIN444 B oc	1
10	23NS12OC	Nakrętka samokontruująca m12oc 82175 8 82175 8	1
11	23P12OC	Podkładka okr.12oc 82005	1
12	23P8OOC	Podkładka okr.8oc 82005 82005	4
13	23P8OC 82030	Podkładka okr.8oc pow 82030	1
14	23S8/30OC 8,8	Śruba 8x30oc 8,8 82105 82105	1
15	23S8/35OC 8,8	Śruba 8x35oc 8,8 82105 82105	1
16	23N8OC	Nakrętka m8oc 82144 5 82144 5	4
17	23SW62	Seger W62	1
18	23SZ20	Seger Z20	1
19	23SZ30	Seger Z30	1
20	23S061.002.002	Sprężyna naciągowa 2,5/14/64/14,5 oc (maz-4619)	1

83. OBWIĄZYWACZ SIATKĄ – PODAJNIK- KOŁA PASOWE CZ. 2

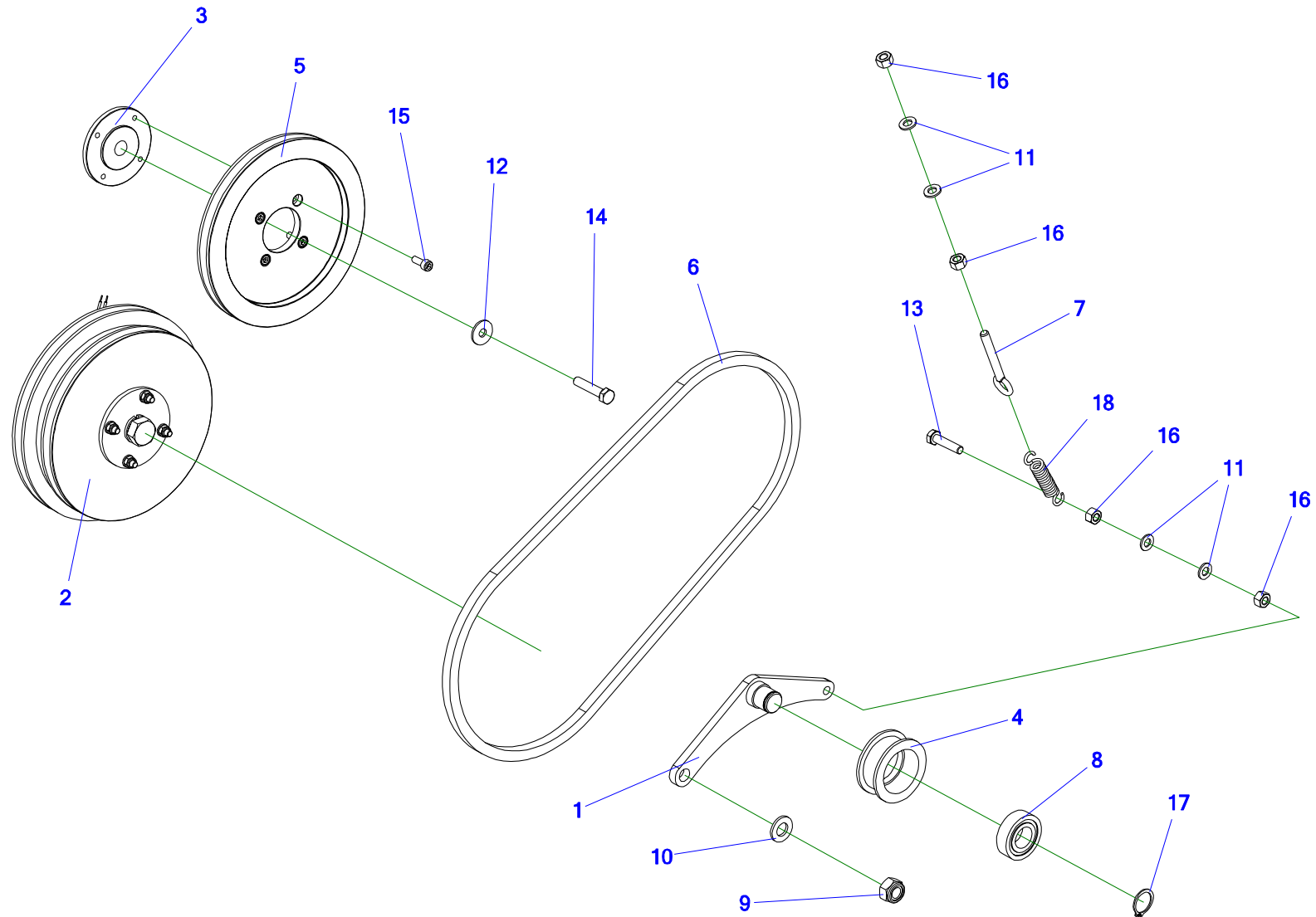


Tabela 83. Obwiązywacz siatką – podajnik – koła pasowe cz. 2

Nr	Indeks	Nazwa zespołu lub części	Ilość
1	Z562 061.005.410	Ramię napinające	1
2	Z514 110.360.00	Sprzęgło siatki mont.	1
3	Z514 110.045.00	Piasta	1
4	POD-TSZ-000080	Tecamid rolka Z562 061.005.413	1
5	POD-TSZ-000273	Koło pasowe wału Z514 110.043.00	1
6	POD-TSZ-000270	Pasek klinowy SPZ 1087	1
7	POD-ELZ-000547	śruba oczkowa 8x60 DIN444 B oc	1
8	POD-LOZ-000137	łożysko 6004 2RS	1
9	23NS12OC	Nakrętka samokontruująca m12oc 82175 8 82175 8	1
10	23P12OC	Podkładka okr.12oc 82005	1
11	23P8OOC	Podkładka okr.8oc 82005 82005	4
12	23P8OC 82030	Podkładka okr.8oc pow 82030	1
13	23S8/35OC 8,8	Śruba 8x35oc 8,8 82105 82105	1
14	23S8/40OC 8,8	Śruba 8x40oc 8,8 82105 82105	1
15	POD-ELZ-000568	Śruba imbus 6x16oc 8.8 82302	4
16	23N8OC	Nakrętka m8oc 82144 5 82144 5	4
17	23SZ20	Seger Z20	1
18	23S061.002.002	Sprężyna naciągowa 2,5/14/64/14,5 oc (maz-4619)	1

84. OBWIĄZYWACZ SIATKĄ – PODAJNIK – SPRZĘGŁO SIATKI

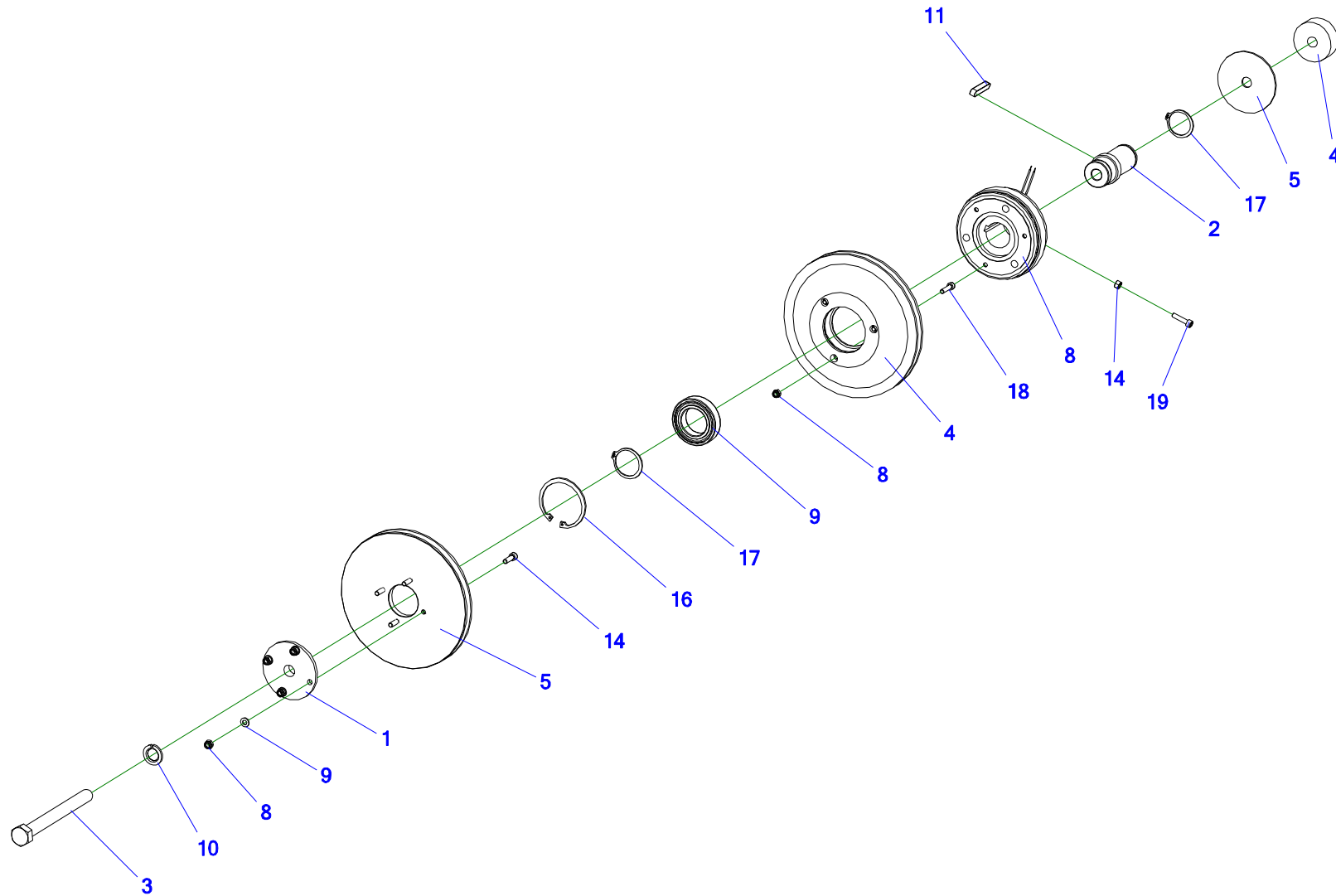


Tabela 84. Obwiązywacz siatką – podajnik – sprzęgło siatki

Nr	Indeks	Nazwa zespołu lub części	Ilość
1	Z514 110.048.00	Flansza	1
2	Z514 110.044.01	Czop	1
3	Z514 110.065.00	Śruba M16x160	1
4	Z514 110.066.00	Tuleja	1
5	Z514 110.067.00	Podkładka 16x95x3	1
6	POD-TSZ-000272	Koło pasowe sprzęgła Z514 110.042.00	1
7	POD-TSZ-000273	Koło pasowe wału Z514 110.043.00	1
8	POD-OGI-001100	Sprzęgło tarczowe ESM3-60-38-12	1
9	POD-LOZ-000322	Łożysko 6008 2RS1 FAG	1
10	23NS6OC	Nakrętka samokontruująca m6oc 82175 8 82175 8	8
11	23P6OOC	Podkładka okr.6oc 82005 82005	4
12	23P16SP	Podkładka spr.16,3oc 82008 82008	1
13	POD-ELZ-000610	Wpust 10x8x50	1
14	POD-ELZ-000759	Śruba imbus 6x20oc 8.8 82302	4
15	23N6OC	Nakrętka m6oc 82144 5 82144 5	1
16	POD-ELZ-000376	Seger W68	1
17	23SZ38	Seger Z38	1
18	23SZ40	Seger Z40	1
	POD-ELZ-000997	Śruba imbus 6x25oc 8.8 82302	4

85. OBWIĄZYWACZ SIATKĄ – SIŁOWNIK

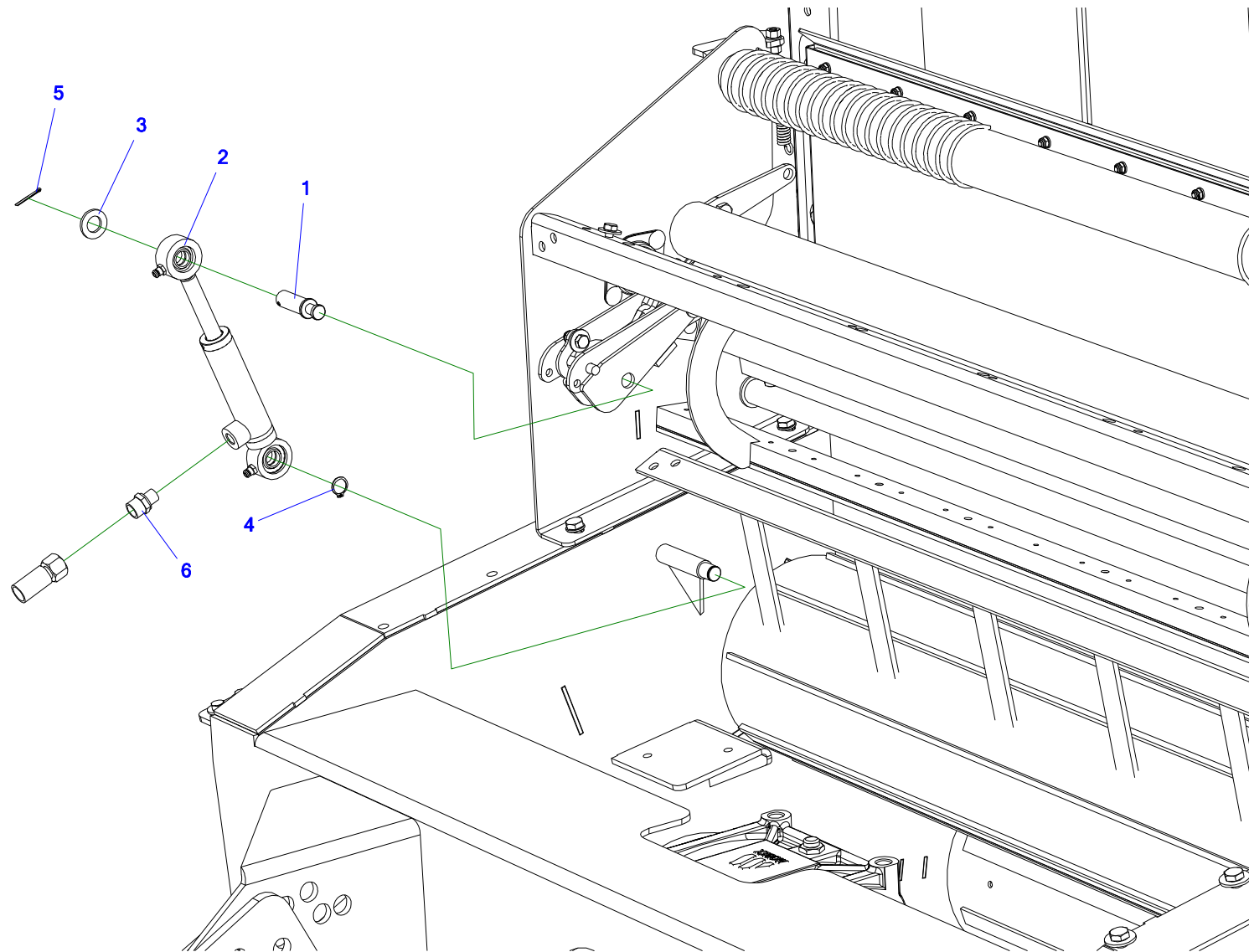


Tabela 85. Obwiązywacz siatką – siłownik

Nr	Indeks	Nazwa zespołu lub części	Ilość
1	Z514 110.037.00	Sworzeń	1
2	POD-HSL-000207	Siłownik Z514-UCN04-16/70 L-200	1
3	23P16OOC	Podkładka okr.16oc 82005 82005	1
4	POD-ELZ-000449	Sejer Z16	1
5	23Z2,5/28OC.	Zawlecзка 2,5x28oc	1
6	POD-HKR-000181	Przyłączka dław.1/4"x18-1,5 (fi 1mm)	1

86. CENTRALNE SMAROWNIE ŁAŃCUCHÓW BEKA

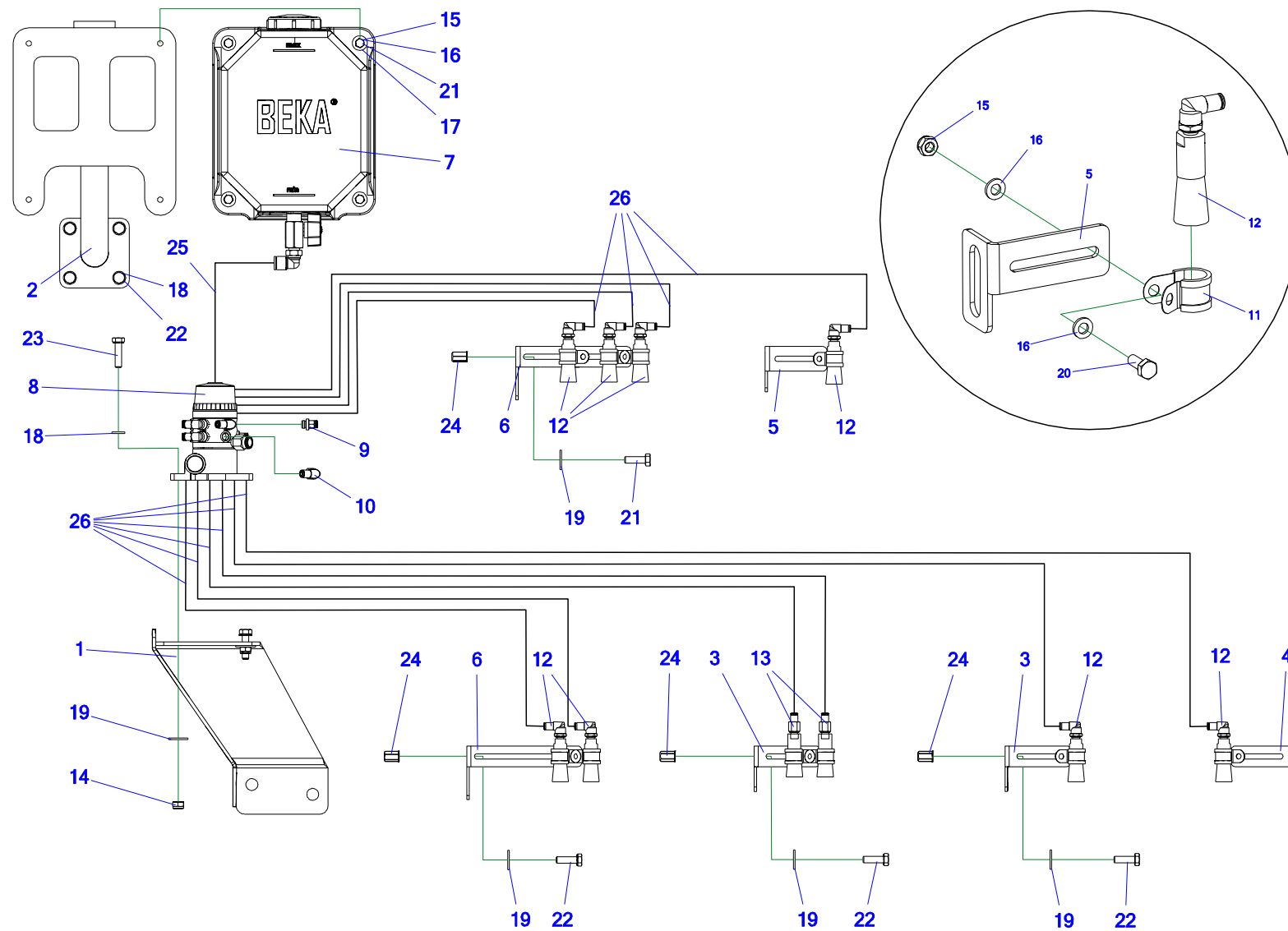


Tabela 86. Centralne smarowanie łańcuchów BEKA

Nr	Indeks	Nazwa zespołu lub części	Ilość
1	Z514 120.510.00	Wspornik pompki spaw.	1
2	Z514 120.520.00	Wspornik zbiornika spaw.	1
3	Z514 120.016.00	Wspornik pędzelka	2
4	Z514 120.017.00	Wspornik pędzelka	1
5	Z514 120.018.00	Wspornik pędzelka	1
6	Z514 120.019.00	Wspornik pędzelka	2
7	POD-OGL-001258_1*	Zbiornik ze złączką kątową	1
8	POD-OGL-001258_2*	Pompka	1
9	POD-OGL-001258_3*	Szybkozłączka prosta pompki	6
10	POD-OGL-001258_4*	Szybkozłączka kątowna pompki	4
11	POD-OGL-001258_5*	Opaska fi 16	10
12	POD-OGL-001258_6*	Pędzelek ze złączką kątową	8
13	POD-OGL-001258_7*	Pędzelek ze złączką prostą	2
14	23NS8OC	Nakrętka samokontrująca m8oc 82175 8 82175 8	2
15	23NS6OC	Nakrętka samokontrująca m6oc 82175 8 82175 8	11
16	23P6OOC	Podkładka okr.6oc 82005 82005	18
17	23P6OC030	Podkładka okr.6oc pow 82030	4
18	23P8OOC	Podkładka okr.8oc 82005 82005	6
19	23P8OC 82030	Podkładka okr.8oc pow 82030	6

Nr	Indeks	Nazwa zespołu lub części	Ilość
20	23S6/16 8,8OC	Śruba 6x16oc 8,8 82105 82105 8,8	7
21	23S6/25OC 105	Śruba 6x25oc 8,8 82105	4
22	23S8/25OC8.8	Śruba 8x25oc 8,8 82105 82105	8
23	23S8/30OC 8,8	Śruba 8x30oc 8,8 82105 82105	2
24	POD-ELZ-000558	Nitonakrętka M8 stal. Sześciokątna	4

*Pozycje 7-13 są dostępne pod indeksem POD-OGL-001258

87. CENTRALNE SMAROWANIE ŁAŃCUCHÓW MASTER LUBE

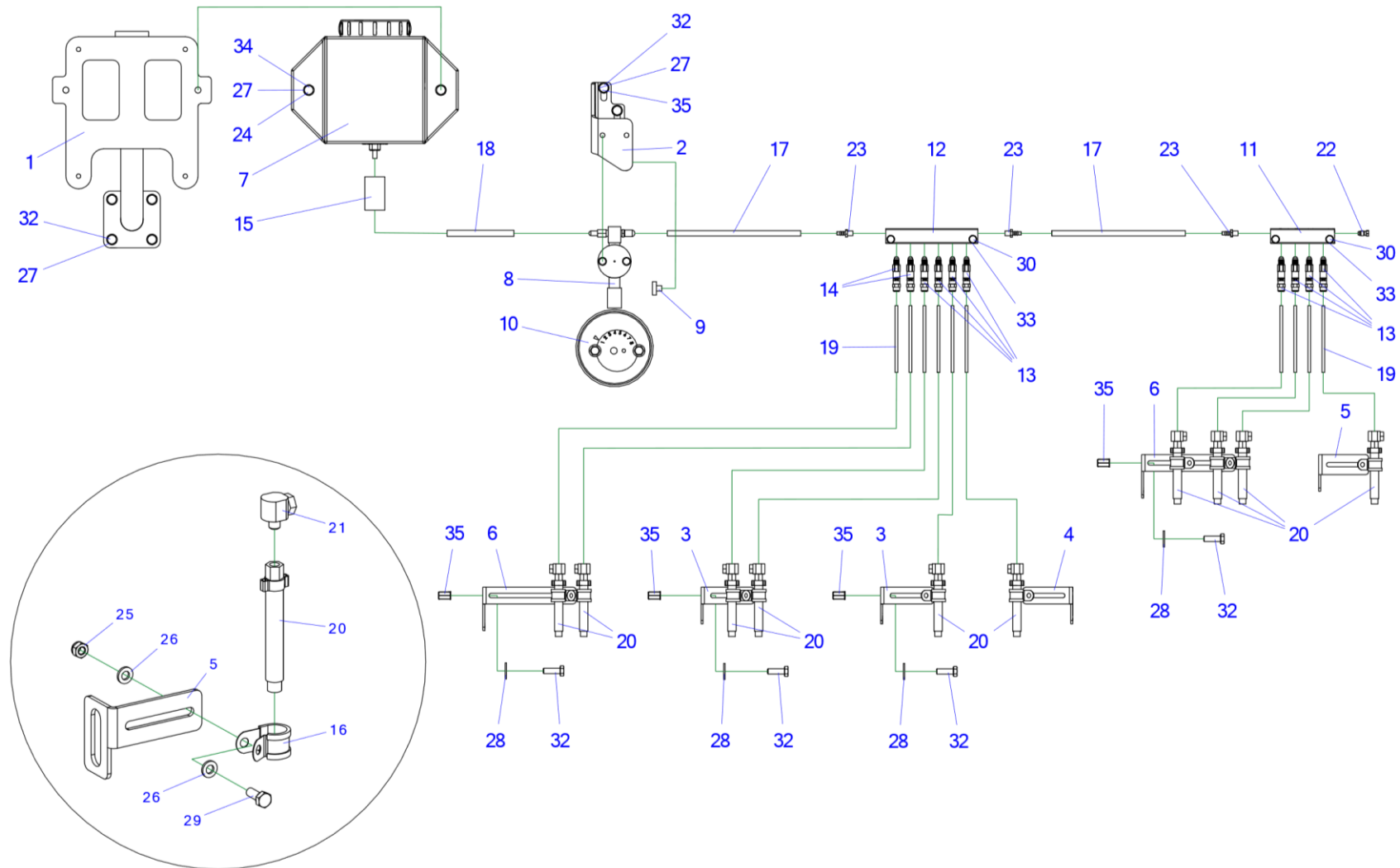


Tabela 87. Centralne smarowanie MASTER LUBE

Nr	Indeks	Nazwa zespołu lub części	Ilość
1	Z514 120.520.00	Wspornik zbiornika spaw.	1
2	Z514 120.530.00	Wspornik pompki spaw.	1
3	Z514 120.016.00	Wspornik pędzelka	2
4	Z514 120.017.00	Wspornik pędzelka	1
5	Z514 120.018.00	Wspornik pędzelka	1
6	Z514 120.019.00	Wspornik pędzelka	2
7	POD-OGL-000004-1	Central. Smar. Z-562 zbiornik do centralnego smarowania nr.kat.1	1
8	POD-OGL-000005-1	Central. Smar. Z-562 pompa do centralnego smarowania nr.kat.3	1
9	POD-OGL-000227	Central. Smar. Z-562 prowadnik CDCAP	1
10	POD-OGL-000006-1	Central. Smar. Z-562 tarcza do centralnego smarowania nr.kat. 4	1
11	POD-OGL-001490	Central. Smar. Z-514 rozdzielacz do centralnego smarowania 4-drożny	1
12	POD-OGL-000007-1	Central. Smar. Z-562 rozdzielacz do centralnego smarowania nr.kat.7	1
13	POD-OGL-000938	Central. Smar. Z-562 końcówka dawkująca SMU3 (nt)	8
14	POD-OGL-000939	Central. Smar. Z-562 końcówka dawkująca SMU4 (nt)	2
15	POD-OGL-000226	Central. Smar. Z-562 filtr oleju FP3320	1
16	POD-OGL-001489	Opaska mocująca z gumą Rubber P-CLIP 12x12	10
17	POD-OGL-001030	Central. Smar. Z-587 przewód TBH516	2
18	POD-OGL-001029	Central. Smar. Z-587 przewód neoprenowy TNP06	1

Nr	Indeks	Nazwa zespołu lub części	Ilość
19	24P4	Central. Smar. Przewód z tworzywa sztucznego fi4x2 PA6	10
20	24KP1	Central. Smar. Z-562 końcówka pędzelkowa poj. ABR516	10
21	POD-OGL-001037	Central. Smar. Z-562 przyłącze kątowe EP516-4 (nt)	10
22	POD-OGL-000228	Central. Smar. Z-562 zaślepka 5/16 B516	1
23	POD-OGL-000229	Central. Smar. Z-562 Przyłączka F1KR	3
24	23NS8OC	Nakrętka samokontruująca m8oc 82175 8 82175 8	2
25	23NS6OC	Nakrętka samokontruująca m6oc 82175 8 82175 8	9
26	23P6OOC	Podkładka okr.6oc 82005 82005	18
27	23P8OOC	Podkładka okr.8oc 82005 82005	10
28	23P8OC 82030	Podkładka okr.8oc pow 82030	4
29	23S6/16 8,8OC	Śruba 6x16oc 8,8 82105 82105 8,8	7
30	POD-ELZ-000525	Śruba 6x30oc 8.8 82101	4
31	23S6/50OC	Śruba 6x50oc 8,8 82101 82101 8,8	2
32	23S8/25OC8.8	Śruba 8x25oc 8,8 82105 82105	10
33	23P6SPOC	Podkładka spr.6,1oc 82008 82008	4
34	23S8/45OC 8,8	Śruba 8x45oc 8,8 82105 82105	2
35	POD-ELZ-000558	Nitonakrętka M8 stal. Sześciokątna	6

88. CENTRALNE SMAROWANIE ŁOŻYSK

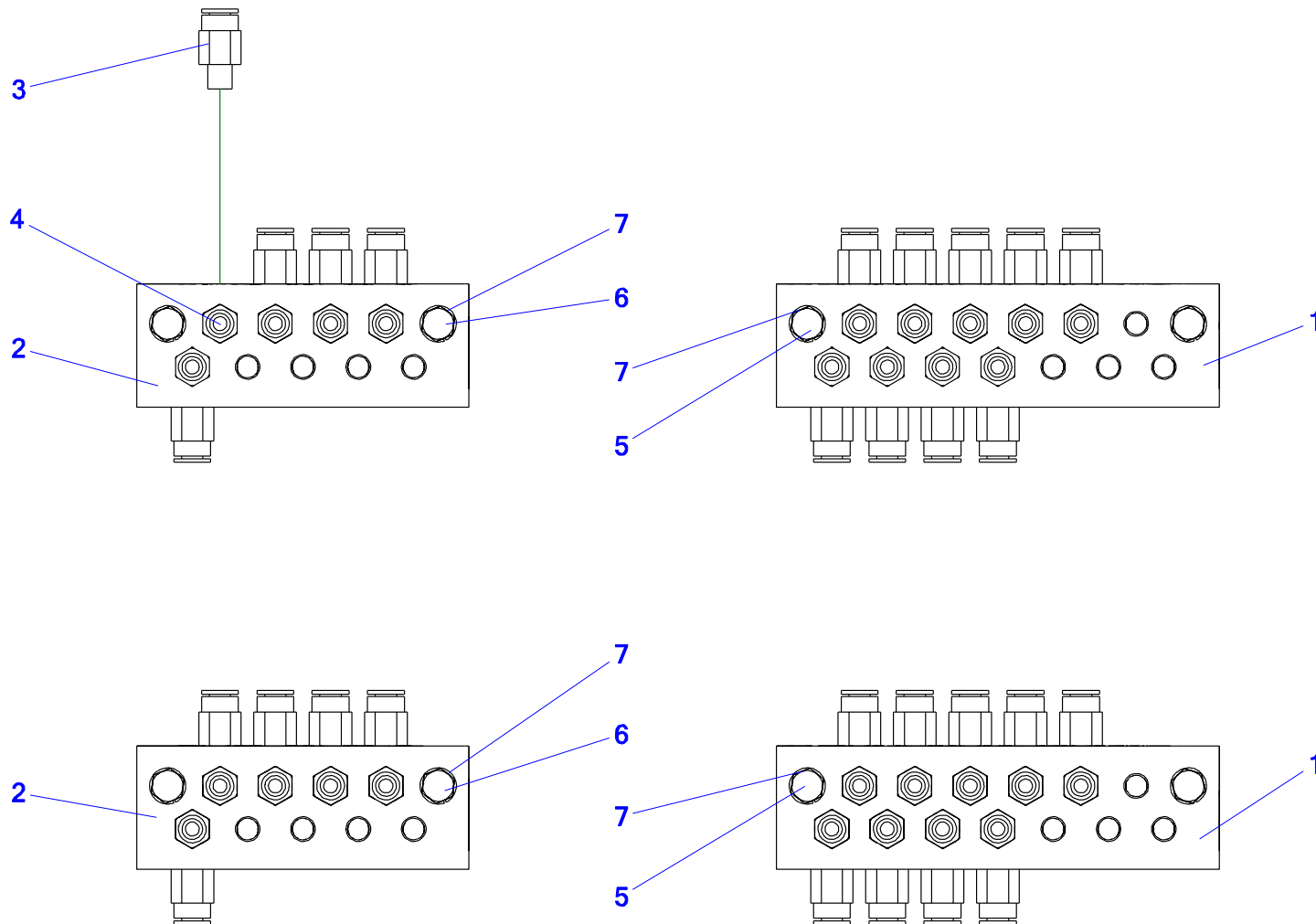


Tabela 88. Centralne smarowanie łożysk

Nr	Indeks	Nazwa zespołu lub części	Ilość
1	Z587 070.001.00	Listwa zbiorcza	2
2	Z587 070.009.00	Listwa zbiorcza III	2
3	POD-HYD-000004	Szybkozłączka prosta GEK-6-M8x1 symbol:226-13752-7	28
4	23SM8	Smarowniczką M8x1,0 prosta	28
5	POD-ELZ-000525	Śruba 6x30oc 8.8 82101	4
6	23S6/35OC	Śruba 6x35oc 8,8 82105	4
7	23P6SPOC	Podkładka spr.6,1oc 82008 82008	8

89. SCHEMAT HYDRAULICZNY – KOMORA TYLNA I OBWIĄZYWACZ SIATKĄ

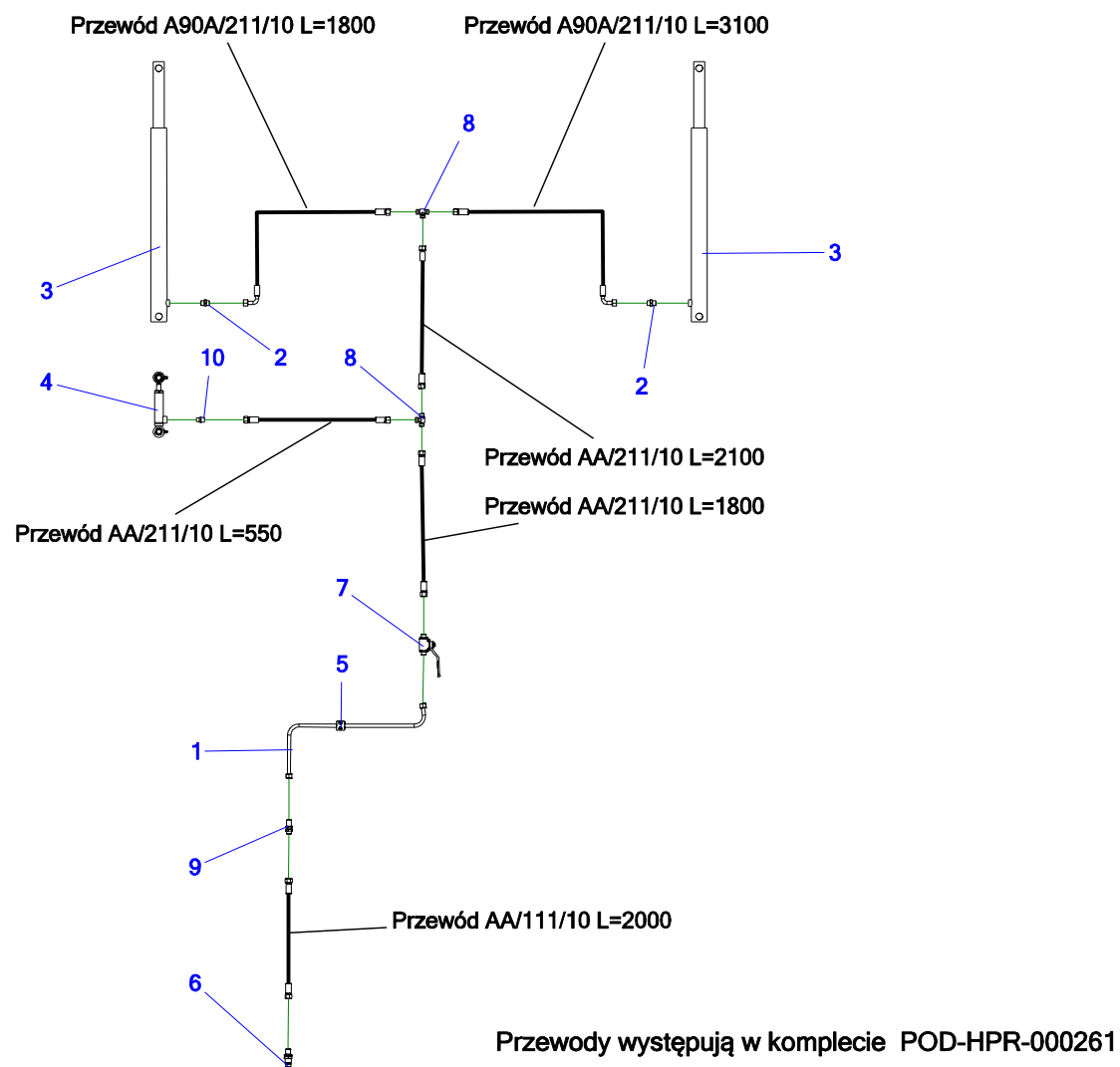


Tabela 89. Schemat hydrauliczny – komora tylna i obwiązywacz siatką

Nr	Indeks	Nazwa zespołu lub części	Ilość
1	Z514 120.013.01	Rura hydrauliczna stalowa	1
2	Z514 120.020.00	Przyłączka dław. 18x18-1,5 (fi 3mm)	2
3	POD-HSL-000209	Siłownik Z514-UCN39-40/550 L-804	2
4	POD-HSL-000207	Siłownik Z514-UCN04-16/70 L-200	1
5	POD-HPZ-000066	Uchwyt HBK fi12 pojedynczy	1
6	24ZWE13-M18X1,5	Zawór-wtyczka Euro 13 M18x1,5	1
7	POD-HZW-000032	Zawór kulowy RS2 12L (z otworami)	1
8	24KT18/18/18	Złączka trójnikowa 18x18x18 12L	2
9	POD-HKR-000086	Złączka prosta grodziowa M18x1,5+nakr	1
10	POD-HKR-000181	Przyłączka dław. 1/4"x18-1,5 (fi 1mm)	1

90. SCHEMAT HYDRAULICZNY - PODBIERACZ

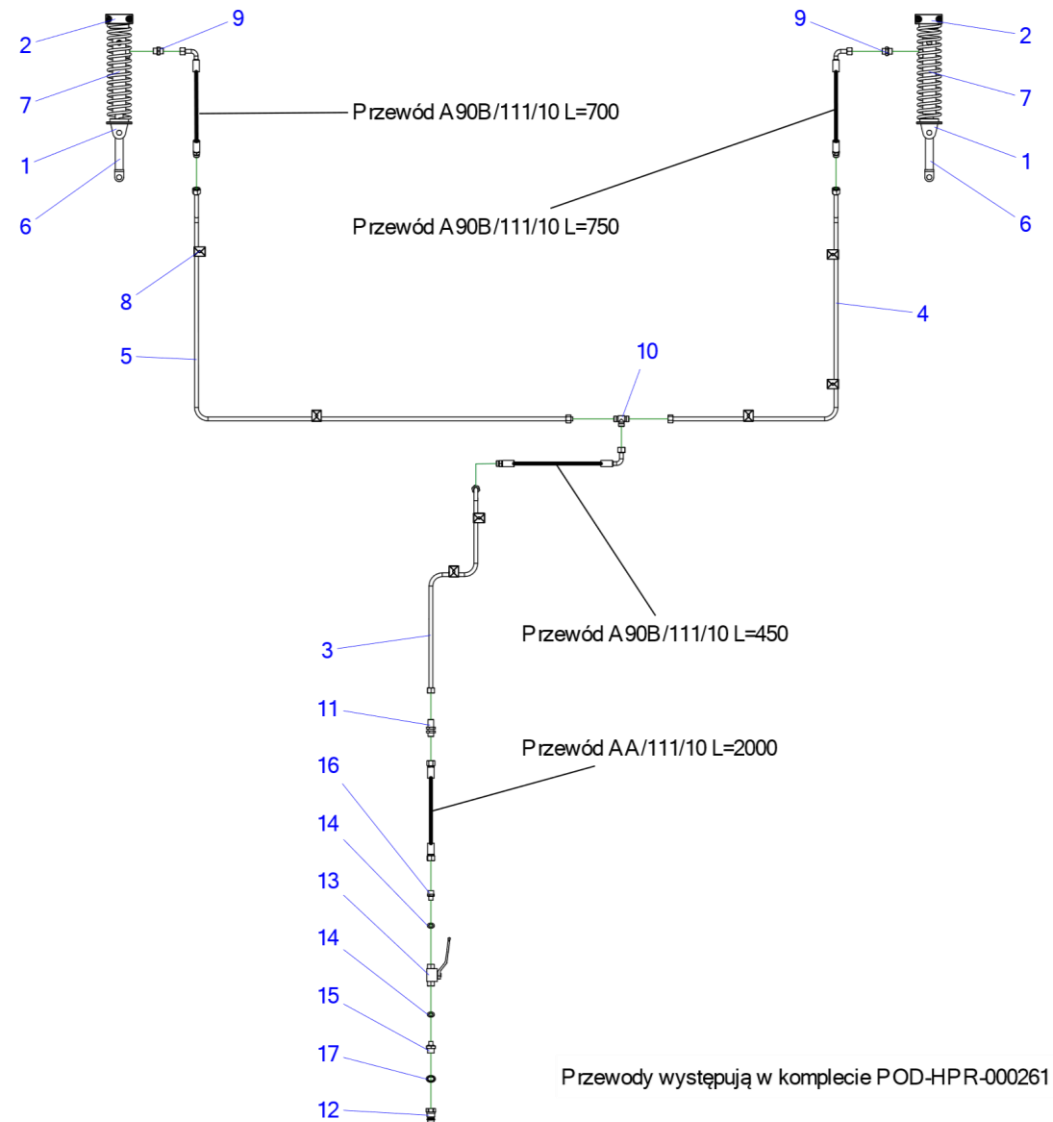


Tabela 90. Schemat hydrauliczny – podbieracz

Nr	Indeks	Nazwa zespołu lub części	Ilość
1	Z514 070.510.00	Ucho spaw.	2
2	Z514 070.043.01*	Tuleja zaciskowa fi42	2
3	Z514 120.011.01	Rura hydrauliczna stalowa	1
4	Z514 120.001.00	Rura hydrauliczna stalowa	1
5	Z514 120.004.00	Rura hydrauliczna stalowa	1
6	POD-HSL-000208**	Siłownik Z514-UCN27-25/160 L-271	2
7	POD-SPR-000104	Sprężyna naciskowa 8/76/300/16 oc.	2
8	POD-HPZ-000010-1	Uchwyt HBK fi 12x2 podwójny	7
9	POD-HKR-000040	Przyłączka prosta 18x18-1,5	2
10	24KT18/18/18	Złączka trójnikowa 18x18x18 12L	1
11	POD-HKR-000086	Złączka prosta grodziowa M18x1,5+nakr	1
12	POD-HZW-000053	zawór-wtyczka Euro 13 wewn.1/2" (Fe)+nasadka	1
13	POD-HZW-000052	zawór kulowy RS2 1/4" Fe)	1
14	POD-HPZ-000121	pierścień uszczelniający PPM 1/4"	2
15	POD-HKR-000106	złączka prosta dławiąca 1/2"-1/4" (Fe)	1
16	POD-HPZ-000008-1	Przyłączka prosta 1/4"- M18x1,5 12LR	1
17	POD-HPZ-000044-1	Podkładka met-gum PPM 1/2"	1

*Tuleja zaciskowa fi42 Z514 070.043.01 pasuje do siłownika o średnicy Ø42 mm. Do siłownika o średnicy Ø48 mm należy użyć tuleję zaciskową fi48 Z514 070.043.00. Przed zamówieniem tulei zaciskowej należy sprawdzić średnicę siłownika.

** Siłownik w aktualnej wersji ma średnicę Ø42 mm. W starszych modelach prasy występuje siłownik o średnicy Ø48 mm

91. SCHEMAT HYDRAULICZNY – PODŁOGA ROTORA

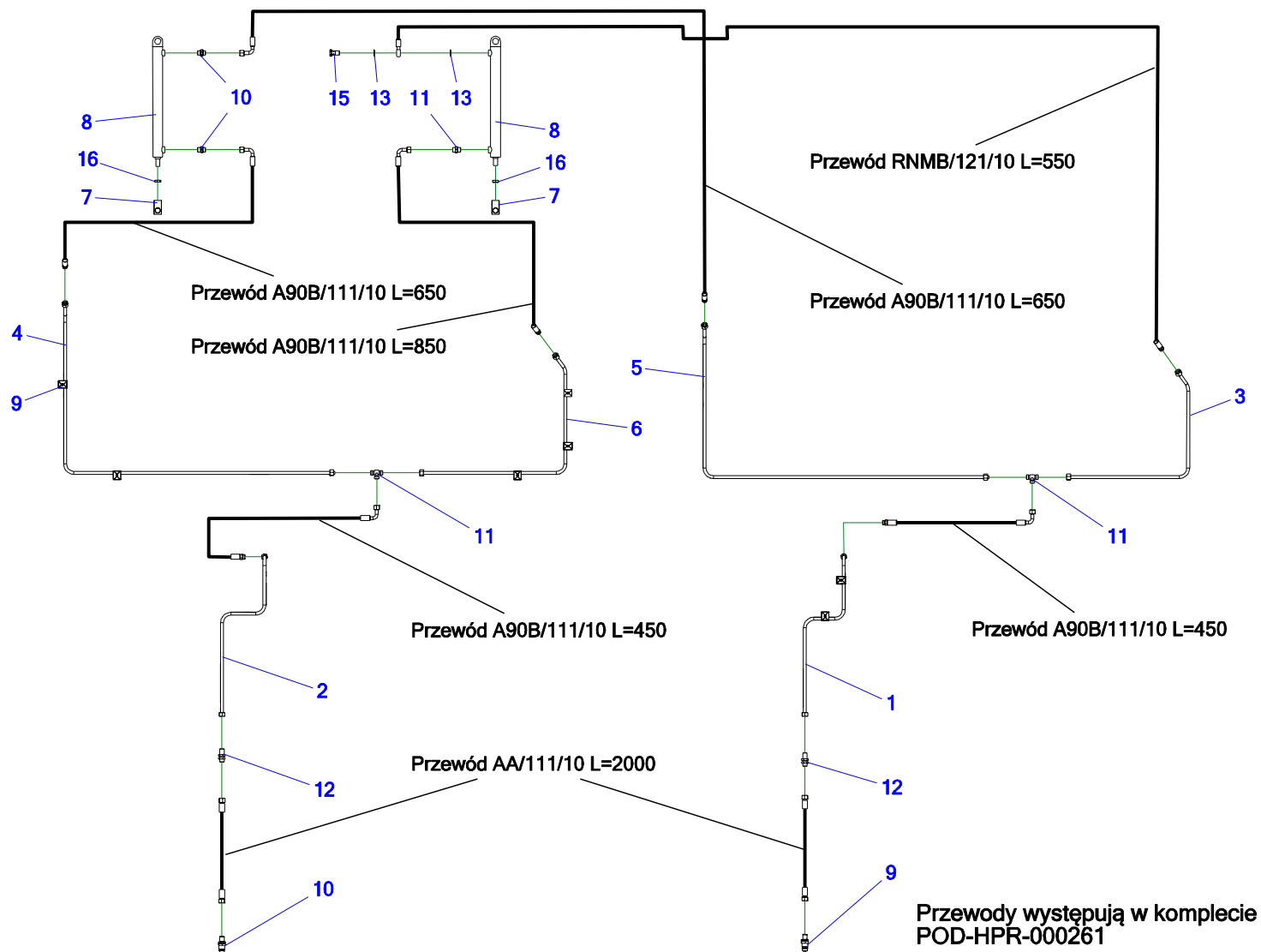


Tabela 91. Schemat hydrauliczny – podłoga rotora

Nr	Indeks	Nazwa zespołu lub części	Ilość
1	Z514 120.010.01	Rura hydrauliczna stalowa	1
2	Z514 120.012.01	Rura hydrauliczna stalowa	1
3	Z514 120.003.00	Rura hydrauliczna stalowa	1
4	Z514 120.005.00	Rura hydrauliczna stalowa	1
5	Z514 120.006.00	Rura hydrauliczna stalowa	1
6	Z514 120.002.00	Rura hydrauliczna stalowa	1
7	Z514 060.088.00	Ucho siłownika	2
8	POD-HSL-000205	Siłownik Z514-UCJ96-32/22/250 L-470	2
9	POD-HPZ-000010-1	Uchwyt HBK fi 12x2 podwójny	7
10	24ZWE13-M18X1,5	Zawór-wtyczka Euro 13 M18x1,5	2
11	POD-HKR-000040	Przyłączka prosta 18x18-1,5	3
12	24KT18/18/18	Złączka trójnikowa 18x18x18 12L	2
13	POD-HKR-000086	Złączka prosta grodziowa M18x1,5+nakr	2
14	24UPPM18	Podkładka met-gum PPM18 26x18	2
15	24SO18/1,5	Śruba oczkowa M18x1,5 16 L31	1
16	POD-ELZ-001056	nakrętka m16 niska oc. DIN 439	2

92. SCHEMAT HYDRAULICZNY - WAHACZ

Przewody występują w komplecie POD-HPR-000822

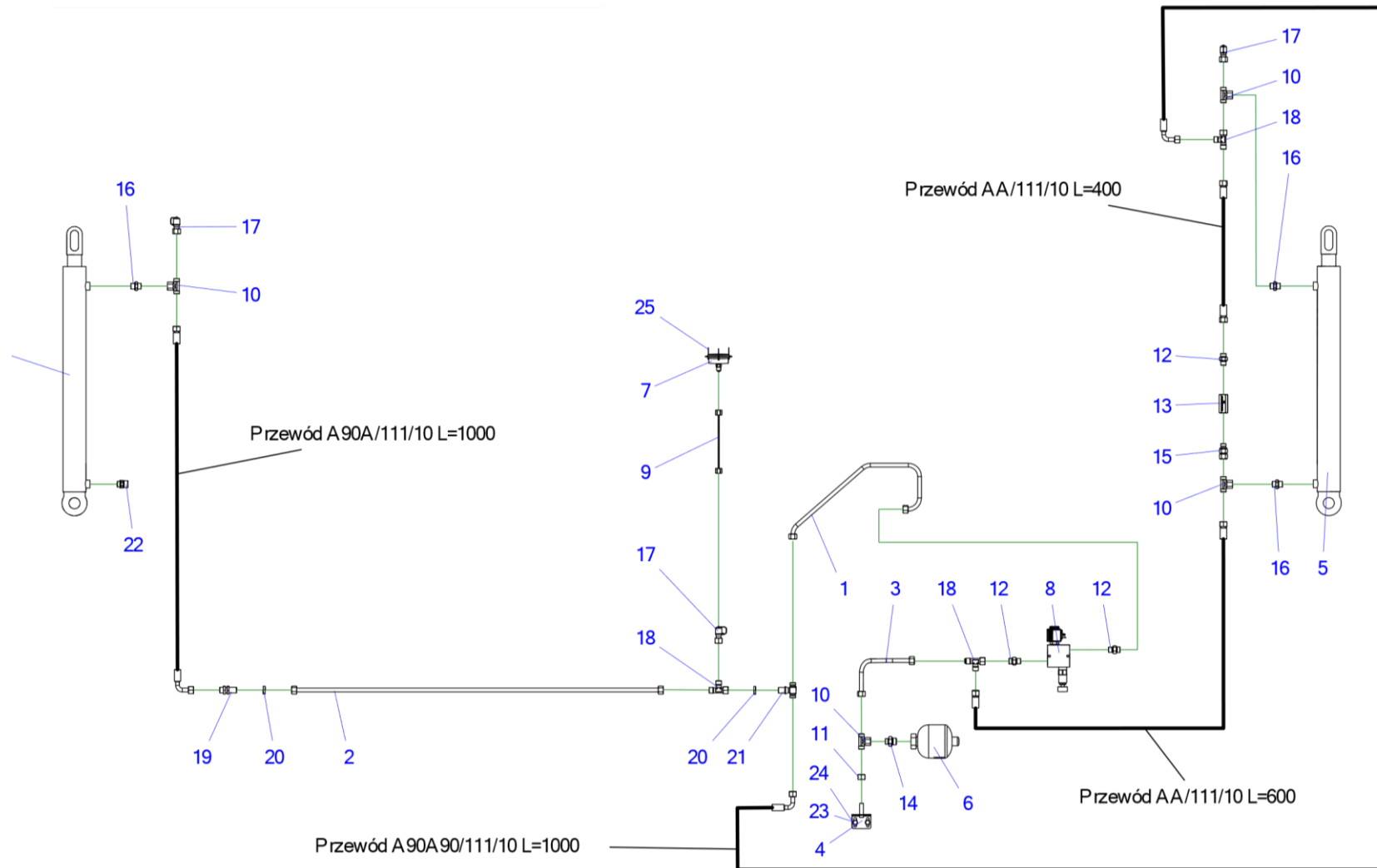


Tabela 92. Schemat hydrauliczny – wahacz

Nr	Indeks	Nazwa zespołu lub części	Ilość
1	Z514 120.008.00	Rura hydrauliczna stalowa	1
2	Z514 120.009.00	Rura hydrauliczna stalowa	1
3	Z514 120.007.00	Rura hydrauliczna stalowa	1
4	Z514 020.270.00	Wspornik akumulatora	1
5	POD-HSL-000304*	Siłownik Z514-SMT2W.63/45/580 L-785 (RAL 7015)	2
6	POD-HPZ-000209	Hydroakumulator 0,5L (D0.50-210 G1/2") -40bar	1
7	POD-HPZ-000272	Manometr tablicowy G1/4 zakres: 0-250 bar	1
8	POD-HZW-000127	Blok zaworowy ZS-354 (prasa Z514)	1
9	POD-HPZ-000273	Przewód manometru DN02 630bar M16x2 (minimess)x1,4" L-7500	1
10	POD-HKR-000002-1	złączka trójnikowa sym. 18x18x18-1,5 z nakrętką góra	4
11	24NH	Nakrętka hydrauliczna M18x1,5 (16-10)	1
12	24KP3/8 18	Przyłączka prosta 3/8x18-1,5 12LR	3
13	POD-HZW-000035	Zawór zwrotny VU 3/8"	1
14	24KP1/2 18	Przyłączka prosta 1/2 edx18-1,5	1
15	POD-HKR-000166	Przyłączka prosta AB 3/8"edx18x1,5 nakr	1
16	POD-HKR-000040	Przyłączka prosta 18x18-1,5	3
17	POD-HKR-000160	Przyłączka pomiarowa (minimess SMK20-12L-PK-C6F) (16x2 nak.x 18x1,5 nak)	3
18	POD-HKR-000121	Złączka trójnikowa niesym.18x18x18-1,5 12L nakrętka bok	3

Nr	Indeks	Nazwa zespołu lub części	Ilość
19	POD-HKR-000086	Złączka prosta grodziowa M18x1,5+nakr	1
20	24P18/1,5	Przeciwnakrętka 18x1,5	2
21	24KZTG18/18/18	Złączka trójkątna grodziowa 18x1,5 rys.1 ZN147	1
22	POD-HPZ-000282	Odpowietrznik TSFA 4M M18x1.5 (40 mikr)	1
23	23S8/25OC8.8	Śruba 8x25oc 8,8 82105 82105	2
24	23P8SPOC	Podkładka spr.8.2oc 82008 82008	2
25	POD-ELZ-000439	Nit zrywalny alu-stal 3x8	3

*Długość od ucha do ucha siłownika POD-HSL-000304 wynosi 785 mm. Siłownik o długości 775 mm jest dostępny pod indeksem POD-HSL-000206

93. INSTALACJA ELEKTRYCZNA - STEROWANIE

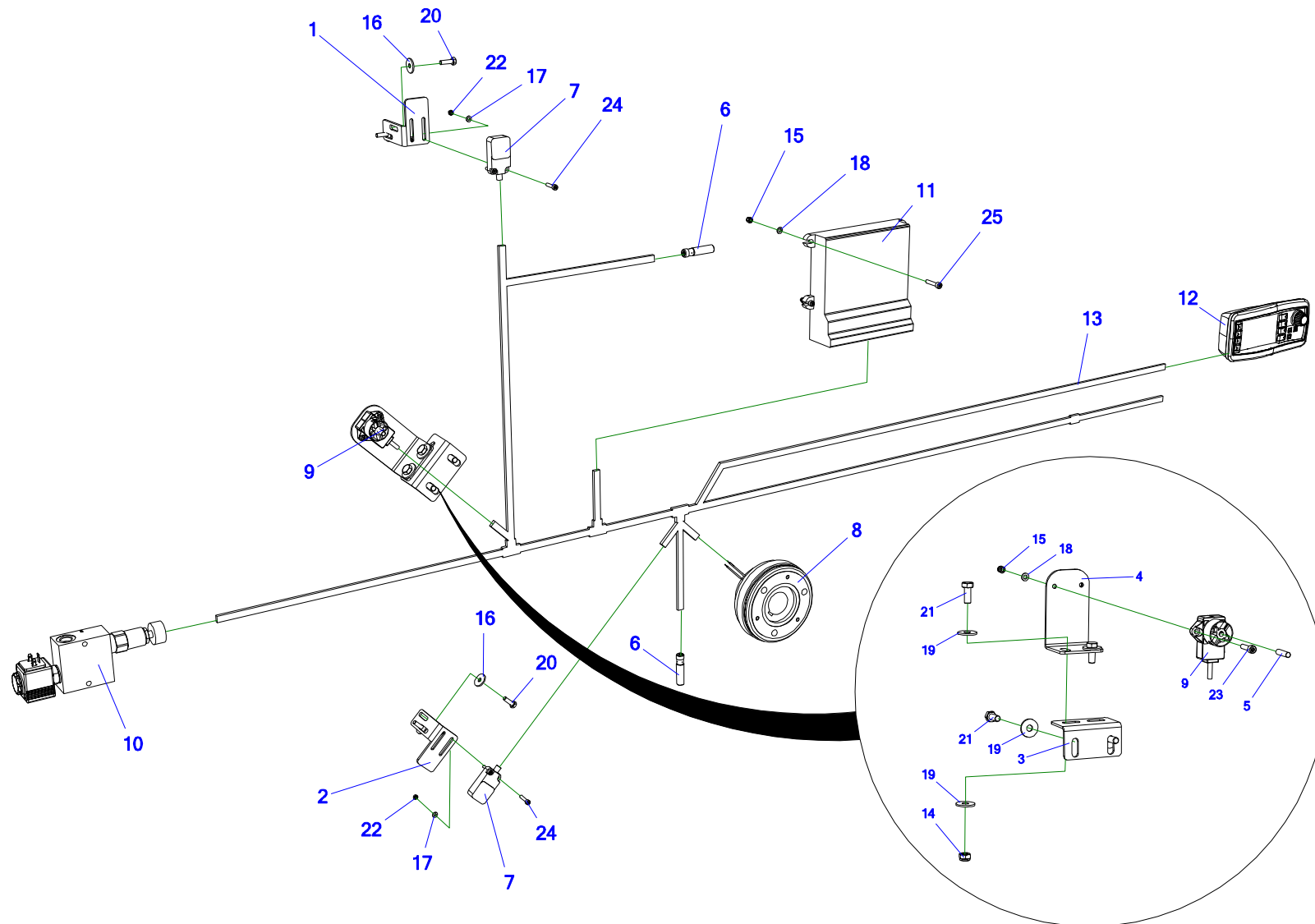


Tabela 93. Instalacja elektryczna – sterowanie

Nr	Indeks	Nazwa zespołu lub części	Ilość
1	Z514 010.078.00	Wspornik lewy czujnika	1
2	Z514 010.079.00	Wspornik prawy czujnika	1
3	Z514 010.081.00	Wspornik	1
4	Z514 010.082.00	Wspornik II czujnika	1
5	Z514 010.080.00	Pręt	1
6	POD-ELK-000347	Czujnik indukcyjny BI4M12-AP6X-H1141	2
7	POD-ELK-000365	Czujnik NI20-Q14-AP6X2	2
8	POD-OGI-001100	Sprzęgło tarczowe ESM3-60-38-12	1
9	POD-ELK-000438	Czujnik indukcyjny Ri360P1-QR14-ELiU5x2 wyjście analogowe [sensor]	1
10	POD-HZW-000127	Blok zaworowy ZS-354 (prasa Z514)	1
11	POD-ELK-000499	Licznik moduł ECU Z514 V1.0	1
12	POD-ELK-000500	Licznik pulpit A3 Z514 V1.0	1
13	POD-ELK-000479	Wiązka elektryczna prasy Z514 - sterowanie	1
14	23NS8OC	Nakrętka samokontruująca m8oc 82175 8 82175 8	2
15	POD-ELZ-000471	Nakrętka samokontruująca m5oc 82175 8	6
16	POD-ELZ-000563	Podkładka okr. 6 oc. pow. 82019	4
17	POD-ELZ-000804	Podkładka okr.4oc 82005	4
18	23P5,3OC 82005	Podkładka okr.5,3oc 82005 82005	6

Nr	Indeks	Nazwa zespołu lub części	Ilość
19	23P8OC 82030	Podkładka okr.8oc pow 82030	6
20	23S6/20	Śruba 6x20oc 8,8 82105 82105 8,8	4
21	23S8/20OC 8,8	Śruba 8x20oc 8,8 82105 82105	4
22	23N4OC	Nakrętka m4oc 82144 5 82144 5	4
23	POD-ELZ-000973	Śruba imbus 5x20oc 8,8 82302	2
24	POD-ELZ-000979	Śruba imbus 4x20oc 8.8 82302	4
25	POD-ELZ-001041	Śruba imbus 5x25oc 8.8 82302	4

94. OŚWIETLENIE - PRZÓD

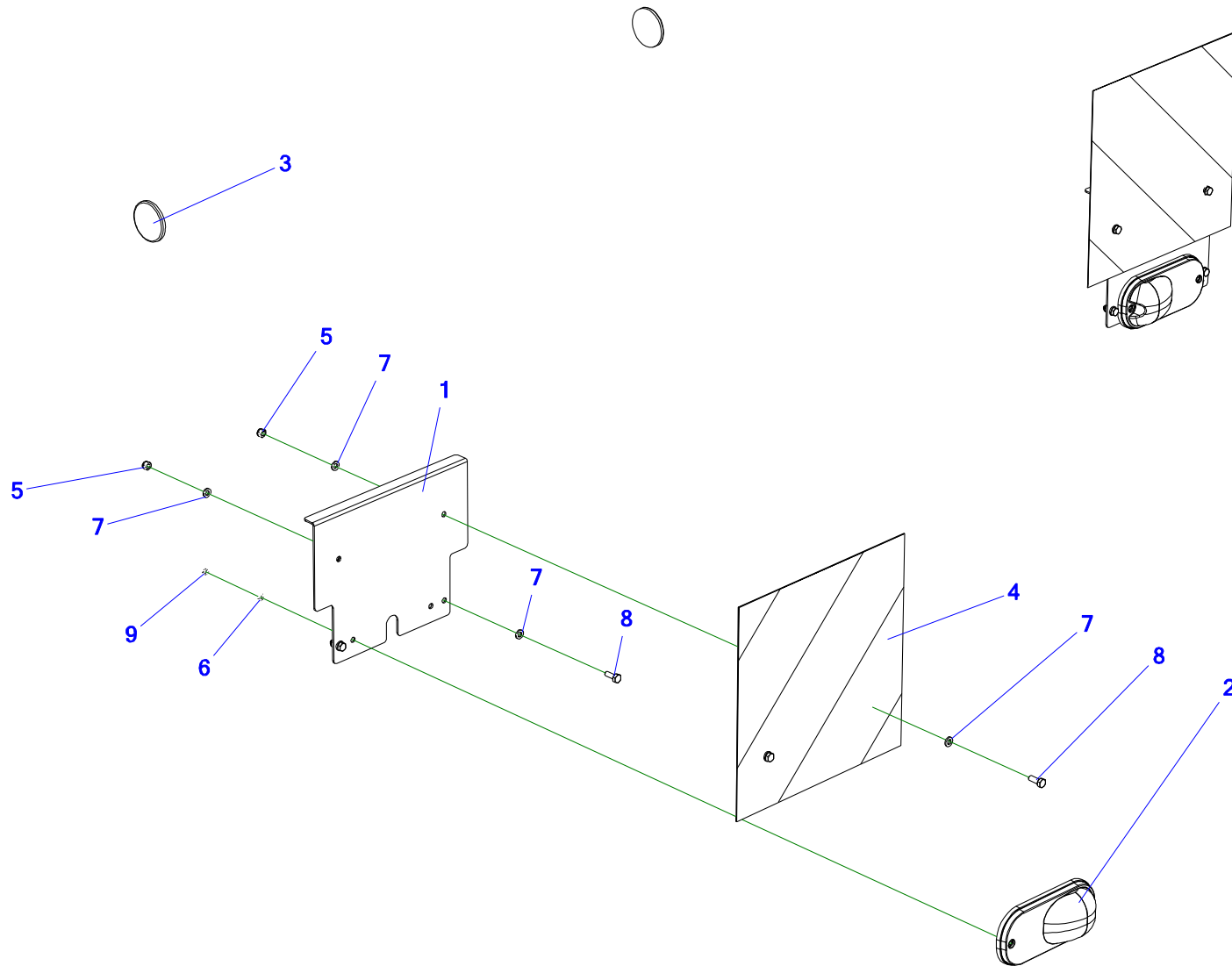


Tabela 94. Oświetlenie – przód

Nr	Indeks	Nazwa zespołu lub części	Ilość
1	Z514 010.110.00	Wspornik tablicy ostrzegawczej przedniej	2
2	POD-ELK-000474	Lampa pozycyjna przednia W172-1176 LED	2
3	POD-ELK-000339	Odblask okrągły pomarańczowy nr 844	2
4	POD-ELK-000461	Tablica ostrzegawcza biało-czerwona 282 mm x 282 mm	2
5	23NS6OC	Nakrętka samokontruująca m6oc 82175 8 82175 8	8
6	POD-ELZ-000804	Podkładka okr.4oc 82005	4
7	23P6OOC	Podkładka okr.6oc 82005 82005	16
8	23S6/16 8,8OC	Śruba 6x16oc 8,8 82105 82105 8,8	8
9	23N4OC	Nakrętka m4oc 82144 5 82144 5	4

95. OŚWIETLENIE - TYŁ

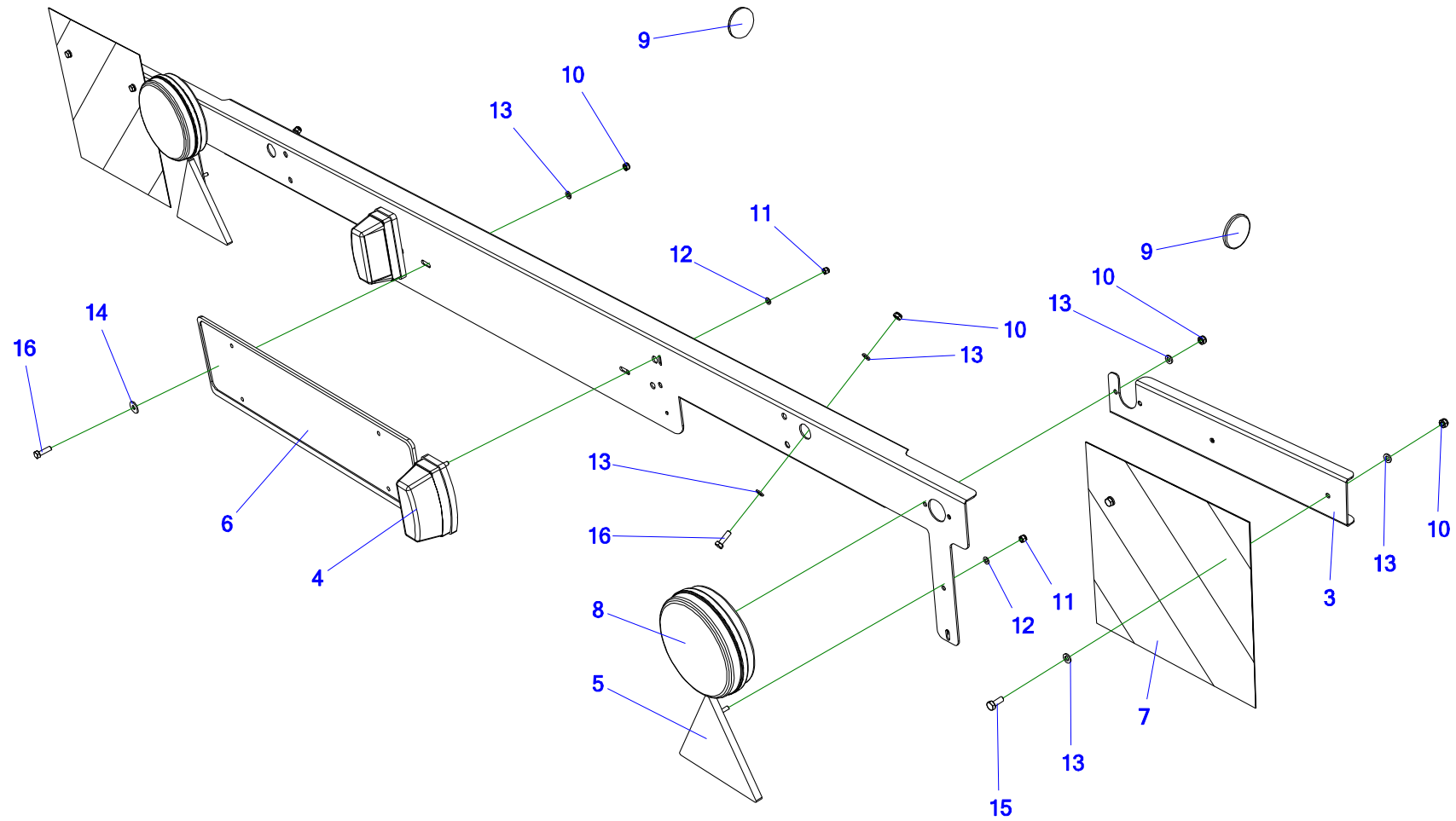


Tabela 95. Oświetlenie - tył

Nr	Indeks	Nazwa zespołu lub części	Ilość
1	Z514 020.048.00	Belka oświetlenia	1
2	Z514 020.062.00	Wspornik tablicy ostrzegawczej tylnej lewej	1
3	Z514 020.063.00	Wspornik tablicy ostrzegawczej tylnej prawej	1
4	POD-ELK-000237	Lampa WO8 -48 ośw.tabl Rej.	2
5	26TO	Trójkąt odblaskowy	2
6	POD-UGL-000225	Ramka do tablicy rejestracyjnej	1
7	POD-ELK-000461	Tablica ostrzegawcza biało-czerwona 282 mm x 282 mm	2
8	POD-ELK-000473	Lampa zespolona tylna W153-1128 LED	2
9	POD-ELK-000339	Odblask okrągły pomarańczowy nr 844	2
10	23NS6OC	Nakrętka samokontruująca m6oc 82175 8 82175 8	12
11	POD-ELZ-000471	Nakrętka samokontruująca m5oc 82175 8	8
12	23P5,3OC 82005	Podkładka okr.5,3oc 82005 82005	8
13	23P6OOC	Podkładka okr.6oc 82005 82005	18
14	23P6OC030	Podkładka okr.6oc pow 82030	2
15	23S6/16 8,8OC	Śruba 6x16oc 8,8 82105 82105 8,8	4
16	23S6/20	Śruba 6x20oc 8,8 82105 82105 8,8	4

96. OSŁONA LEWA

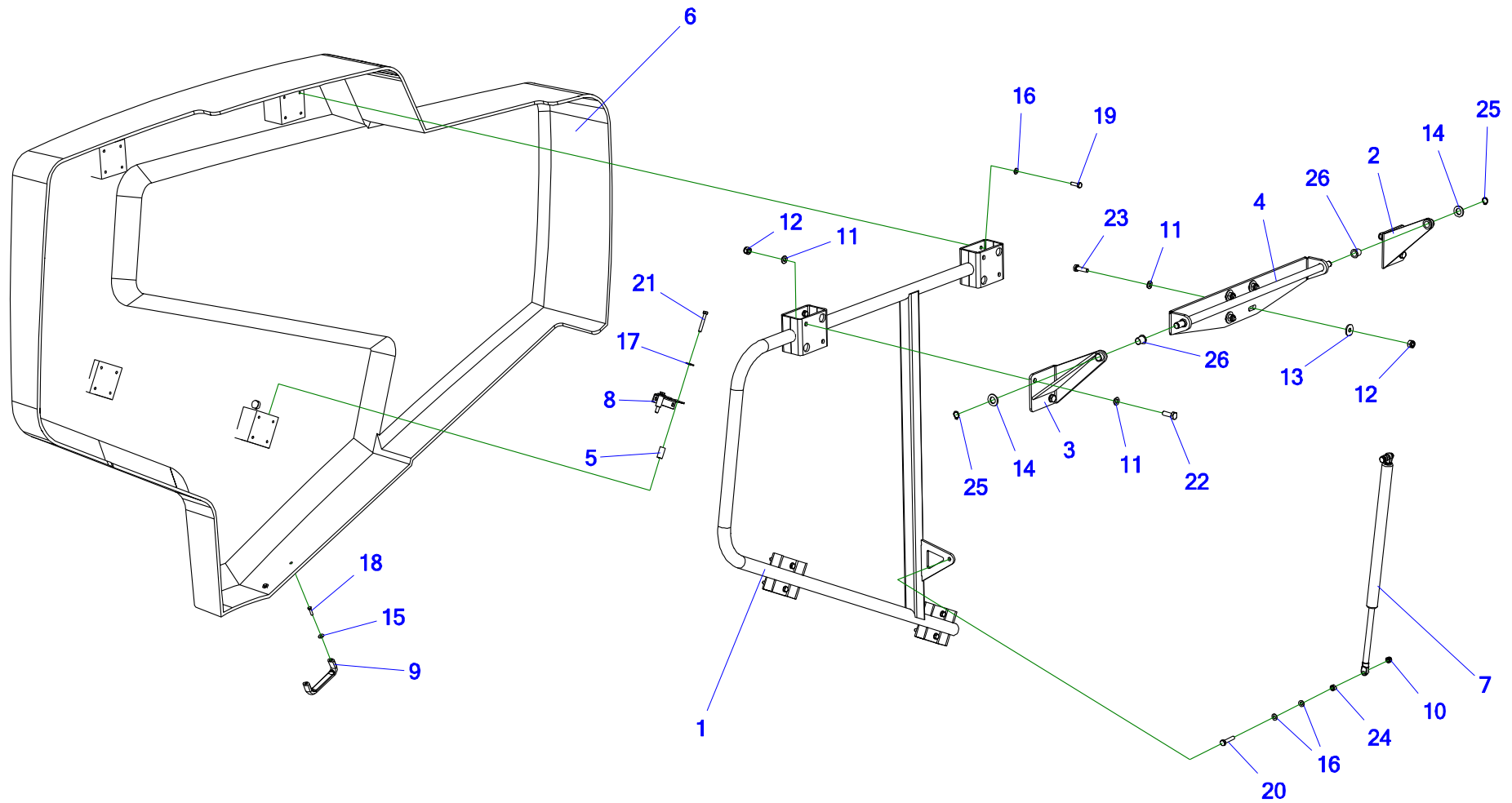


Tabela 96. Osłona lewa

Nr	Indeks	Nazwa zespołu lub części	Ilość
1	Z514 100.240.00	Stelaż osłony lewej	1
2	Z514 100.230.00	Zawias II spaw.	1
3	Z514 100.220.00	Zawias I spaw.	1
4	Z514 100.250.00	Zawias osłony spaw.	1
5	Z514 100.038.00	Tulejka zamka	2
6	POD-TSZ-000274_L	Osłona lewa Z514	1
7	POD-OGL-000719	Sprężyna gazowa 31249	1
8	POD-OGL-000323	Zamknięcie 2812L03-1AF	1
9	POD-TSZ-000195	Uchwyt burty 465934	1
10	23NS8OC	Nakrętka samokontrująca m8oc 82175 8 82175 8	2
11	23P10 82005	Podkładka okr.10oc 82005 82005	12
12	23NS10OC	Nakrętka samokontrująca m10oc 82175 8 82175 8	8
13	23P10 OC030	Podkładka okr.10oc pow 82030 82030	4
14	23P16OOC	Podkładka okr.16oc 82005 82005	2
15	23P6OC030	Podkładka okr.6oc pow 82030	2
16	23P8OOC	Podkładka okr.8oc 82005 82005	16
17	23P8OC 82030	Podkładka okr.8oc pow 82030	2
18	23S6/25OC 105	Śruba 6x25oc 8,8 82105	2
19	23S8/25OC8.8	Śruba 8x25oc 8,8 82105 82105	12

Nr	Indeks	Nazwa zespołu lub części	Ilość
20	23S8/40OC 8,8	Śruba 8x40oc 8,8 82105 82105	2
21	POD-ELZ-000003-1	Śruba 8x55oc 8,8 82101	2
22	23S10/30OC 8,8	Śruba 10x30oc 8,8 82105 82105	4
23	23S10/35OC 8,8	Śruba 10x35oc 8,8 82105 82105	4
24	23N8OC	Nakrętka m8oc 82144 5 82144 5	2
25	23SZ14	Seger Z15	2
26	POD-LOZ-000345	Tulejka GFM-1517-17	2

97. OSŁONA PRAWA

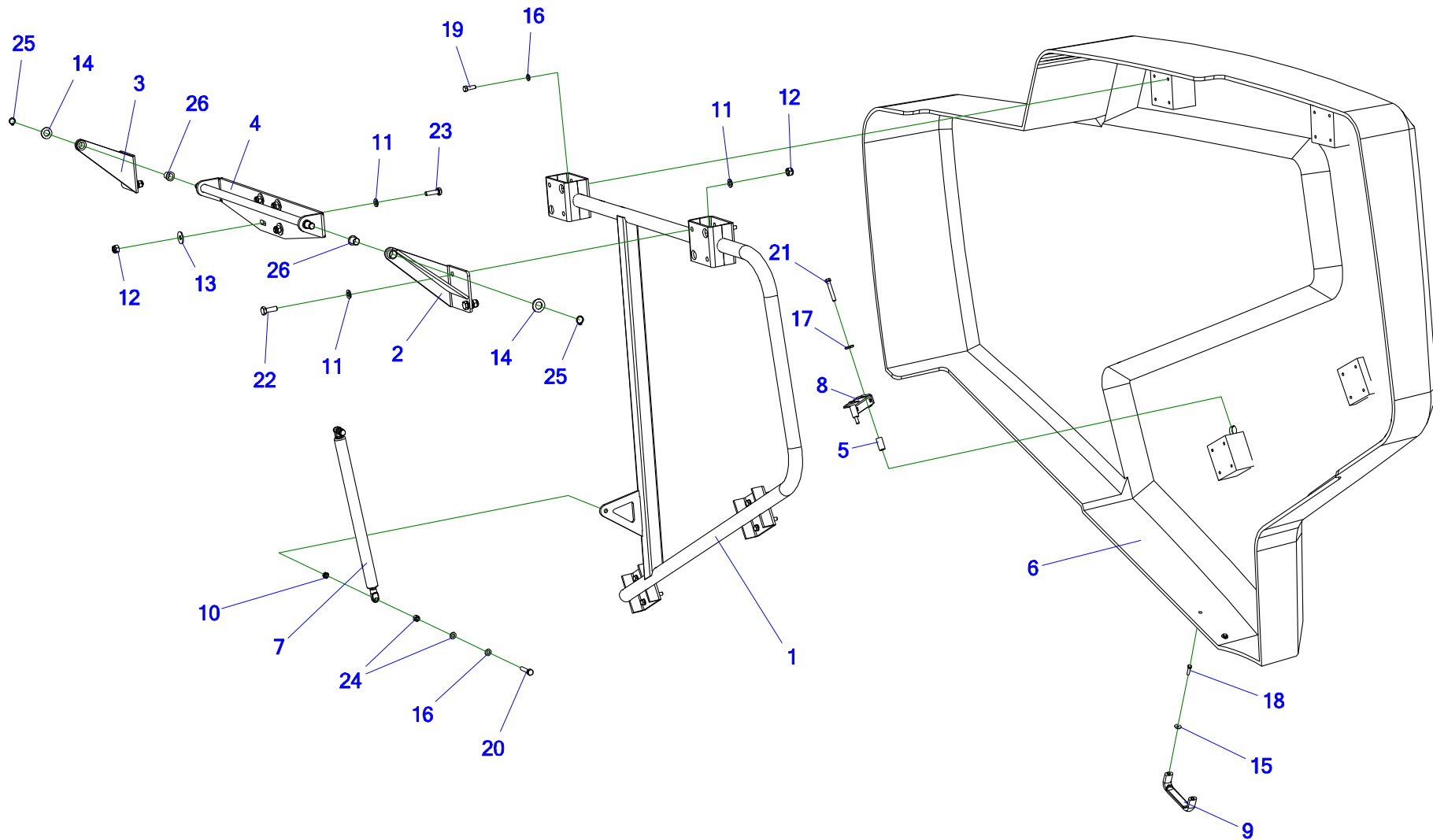


Tabela 97. Osłona prawa

Nr	Indeks	Nazwa zespołu lub części	Ilość
1	Z514 100.260.00	Stelaż osłony prawej	1
2	Z514 100.230.00	Zawias II spaw.	1
3	Z514 100.220.00	Zawias I spaw.	1
4	Z514 100.250.00	Zawias osłony spaw.	1
5	Z514 100.038.00	Tulejka zamka	2
6	POD-TSZ-000274_P	Osłona prawa Z514	1
7	POD-OGL-000719	Sprężyna gazowa 31249	1
8	POD-OGL-000323	Zamknięcie 2812L03-1AF	1
9	POD-TSZ-000195	Uchwyt burty 465934	1
10	23NS8OC	Nakrętka samokontrująca m8oc 82175 8 82175 8	2
11	23P10 82005	Podkładka okr.10oc 82005 82005	12
12	23NS10OC	Nakrętka samokontrująca m10oc 82175 8 82175 8	8
13	23P10 OC030	Podkładka okr.10oc pow 82030 82030	4
14	23P16OOC	Podkładka okr.16oc 82005 82005	2
15	23P6OC030	Podkładka okr.6oc pow 82030	2
16	23P8OOC	Podkładka okr.8oc 82005 82005	16
17	23P8OC 82030	Podkładka okr.8oc pow 82030	2
18	23S6/25OC 105	Śruba 6x25oc 8,8 82105	2
19	23S8/25OC8.8	Śruba 8x25oc 8,8 82105 82105	12

Nr	Indeks	Nazwa zespołu lub części	Ilość
20	23S8/40OC 8,8	Śruba 8x40oc 8,8 82105 82105	2
21	POD-ELZ-000003-1	Śruba 8x55oc 8,8 82101	2
22	23S10/30OC 8,8	Śruba 10x30oc 8,8 82105 82105	4
23	23S10/35OC 8,8	Śruba 10x35oc 8,8 82105 82105	4
24	23N8OC	Nakrętka m8oc 82144 5 82144 5	2
25	23SZ14	Seger Z15	2
26	POD-LOZ-000345	Tulejka GFM-1517-17	2

98. OSŁONA PRZEDNIA

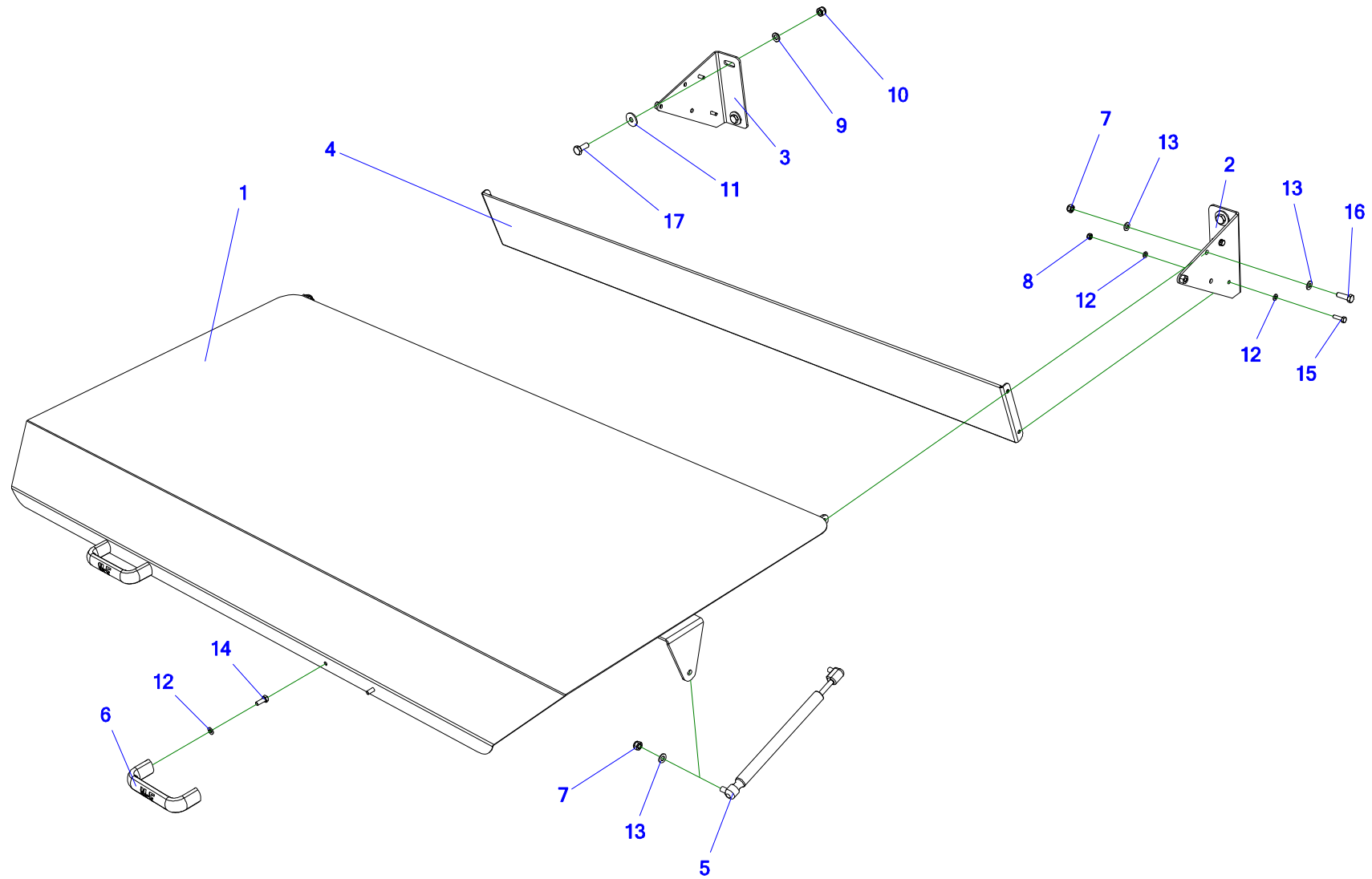


Tabela 98. Osłona przednia

Nr	Indeks	Nazwa zespołu lub części	Ilość
1	Z514 100.310.00	Kłapa spaw.	1
2	Z514 100.320.00	Zawias lewy spaw.	1
3	Z514 100.330.00	Zawias prawy spaw.	1
4	Z514 100.008.00	Osłona	1
5	POD-OGL-000913	Sprężyna gazowa 21378 - L422 200N skok 160	2
6	POD-TSZ-000195	Uchwyt burty 465934	2
7	23NS8OC	Nakrętka samokontruująca m8oc 82175 8 82175 8	4
8	23NS6OC	Nakrętka samokontruująca m6oc 82175 8 82175 8	4
9	23P10 82005	Podkładka okr.10oc 82005 82005	4
10	23NS10OC	Nakrętka samokontruująca m10oc 82175 8 82175 8	4
11	23P10 OC030	Podkładka okr.10oc pow 82030 82030	4
12	23P6OOC	Podkładka okr.6oc 82005 82005	12
13	23P8OOC	Podkładka okr.8oc 82005 82005	6
14	23S6/16 8,8OC	Śruba 6x16oc 8,8 82105 82105 8,8	4
15	23S6/20	Śruba 6x20oc 8,8 82105 82105 8,8	4
16	23S8/25OC8.8	Śruba 8x25oc 8,8 82105 82105	2
17	23S10/25OC 8,8	Śruba 10x25oc 8,8 82105 82105	4

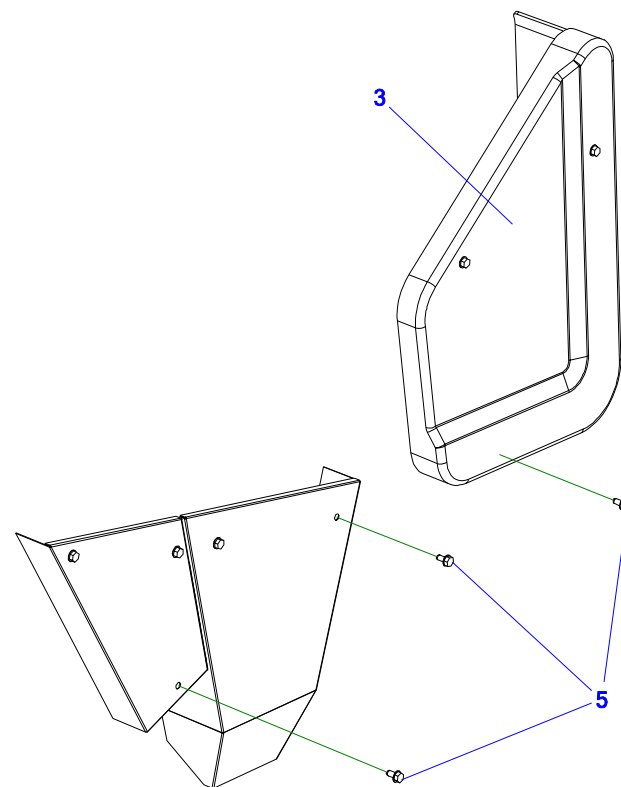
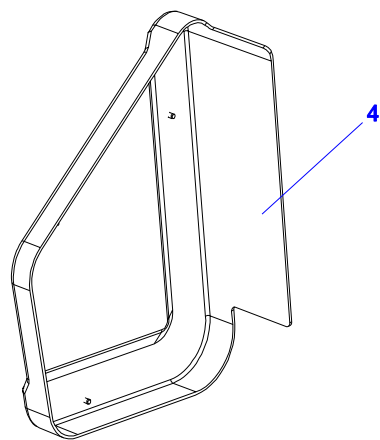
99. OSŁONA BOCZNA

Tabela 99. Osłony boczne

Nr	Indeks	Nazwa zespołu lub części	Ilość
1	Z514 100.009.00	Osłona	1
2	Z514 100.023.00	Osłona	1
3	POD-TSZ-000293	Osłona tylna lewa Z514	1
4	POD-TSZ-000292	Osłona tylna prawa Z514	1
5	POD-ELZ-000565	Wkręt samoformuj. 8x16oc DIN 7500D-sześć	12

NOTATKI

A series of horizontal dotted lines providing space for notes.

A large area of the page is filled with horizontal dotted lines, providing a template for handwritten notes or technical specifications.

A series of 25 horizontal dotted lines spanning the width of the page, intended for handwritten notes or a list of parts.

A large area of the page is filled with horizontal dotted lines, providing a template for handwritten notes or additional information.



Metal-Fach Sp. z o.o. stale doskonali swoje wyroby i dostosowuje ofertę do potrzeb klientów, w związku z tym zastrzega sobie prawo do wprowadzania zmian w wyrobach bez powiadamiania. Prosimy więc przed podjęciem decyzji o zakupie, o kontakt z autoryzowanym dealerem lub handlowcami Metal-Fach Sp. z o.o. Metal-Fach Sp. z o.o. wyklucza roszczenia związane z danymi i zdjęciami zawartymi w tym katalogu, przedstawiona oferta nie stanowi oferty w myśl przepisów Kodeksu Cywilnego.

Zdjęcia nie zawsze przedstawiają wyposażenie standardowe.

Oryginalne części zamienne są dostępne u autoryzowanych dealerów na terenie kraju i zagranicy oraz w sklepie firmowym Metal-Fach.

METAL-FACH Sp. z o.o.

16-100 Sokółka, ul. Kresowa 62
tel.: +48 85 711 98 40; fax: +48 85 711 90 65
biuro@metalfach.com.pl

SERWIS

16-100 Sokółka, ul. Kresowa 62
tel.: +48 85 711 07 80; fax: +48 85 711 07 93
serwis@metalfach.com.pl

HURTOWNIA CZĘŚCI ZAMIENNYCH

16-100 Sokółka, ul. Kresowa 62

Sprzedaż Hurtowa:
tel.: +48 85 711 07 81; fax: +48 85 711 07 93
hurtownia@metalfach.com.pl

Sprzedaż Indywidualna:
TELEFON CAŁODOBOWY 24h/7 dni – +48 533 111 477
tel.: +48 85 711 07 90