



# METAL-FACH



## САМОЗАГРУЖАЮЩИЙСЯ ОБМОТЧИК РУЛОНОВ С ГИДРАВЛИЧЕСКИМ ОБРЕЗЧИКОМ ПЛЕНКИ

### Z577

КАТАЛОГ ЗАПЧАСТЕЙ  
ИЗДАНИЕ IV  
МАРТ 2022

Z577-04/2022

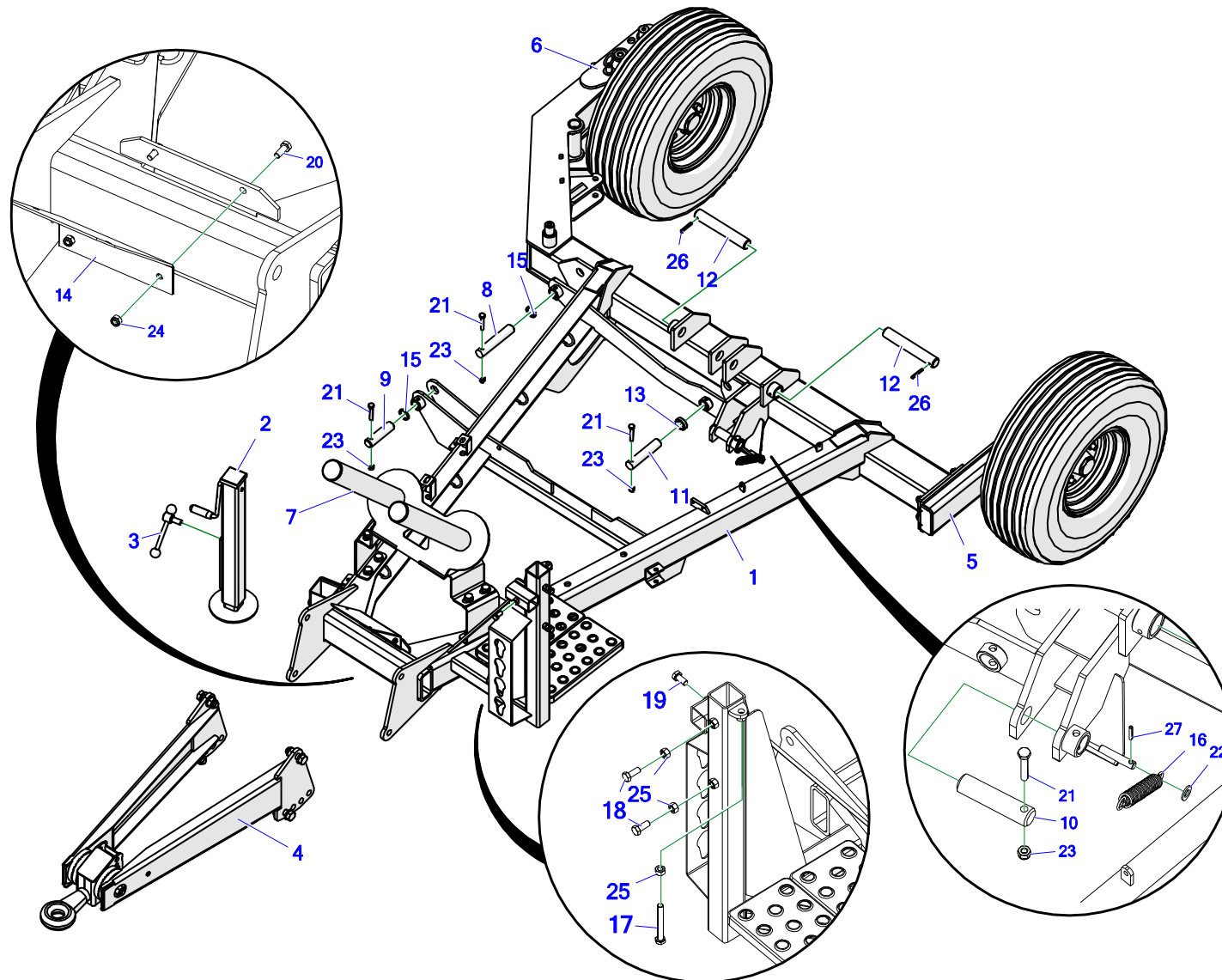


Информация, содержащаяся в каталоге запчастей, действительна на дату ее подготовки. Производитель сохраняет за собой право вносить изменения в конструкцию машин, в связи с чем некоторые характеристики или иллюстрации могут не соответствовать фактическому состоянию машины, поставленной пользователю. Производитель сохраняет за собой право вносить изменения в конструкцию машин, не внося изменений в настоящий каталог запчастей.

## Содержание

1. ОСНОВНАЯ РАМА.....	4
2. ДЫШЛО.....	7
3. КРОНШТЕЙН ПЛЕНКИ.....	9
4. ОПОРНАЯ ПЯТА.....	11
5. ВЕДУЩИЕ ПОЛУОСИ КОЛЕС.....	13
6. РАМА ПОДВИЖНАЯ.....	15
7. ПОВОРОТНАЯ РАМА - ЧАСТЬ 1.....	19
8. ПОВОРОТНАЯ РАМА - ЧАСТЬ 2.....	22
9. ПОВОРОТНАЯ РАМА - ЧАСТЬ 3.....	25
10. ПОВОРОТНАЯ РАМА - ТОЛСТЫЙ ВАЛ I.....	28
11. ПОВОРОТНАЯ РАМА - ТОНКИЙ ВАЛ II.....	30
12. ЗАГРУЗОЧНОЕ ПЛЕЧО.....	32
13. ПОДАВАТЕЛЬ ПЛЕНКИ ОБРАТНЫЙ.....	34
14. МОДУЛЬ.....	38
15. УСТАНОВЩИК РУЛОНОВ.....	41
16. ГИДРАВЛИЧЕСКИЙ ОБРЕЗЧИК ПЛЕНКИ.....	44
17. ГИДРАВЛИКА - РАБОЧИЙ СТОЛ.....	48
18. ГИДРАВЛИКА - ОБРЕЗЧИК ПЛЕНКИ, ПОДВИЖНАЯ РАМА.....	50
19. ГИДРАВЛИКА - ЗАГРУЗОЧНЫЙ РЫЧАГ.....	53
20. ГИДРАВЛИКА - РЫЧАГИ УПРАВЛЕНИЯ,.....	55
21. ОСВЕЩЕНИЕ - ПЕРЕДНЕЕ.....	58
22. ОСВЕЩЕНИЕ - ЗАДНЕЕ.....	61
23. ЗАЩИТА СЦЕПНОГО УСТРОЙСТВА (ОМОЛОГАЦИЯ ЕС).....	63
ДЛЯ ЗАМЕТОК.....	65

# 1. ОСНОВНАЯ РАМА

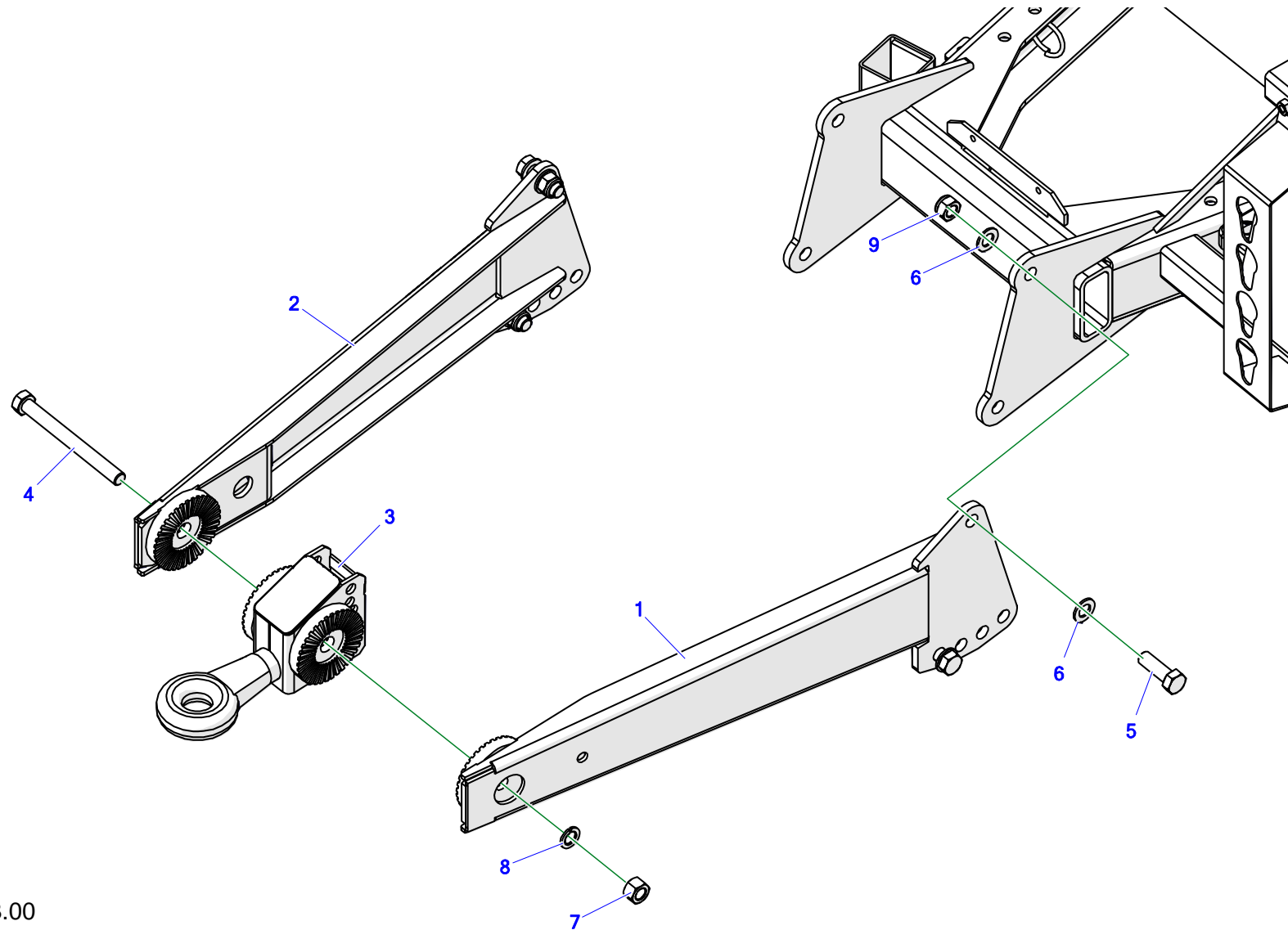


**Таблица 1. Основная рама**

№	Индекс	Наименование узла или детали	Кол-во
1.	Z577-10 01.01.00	Главная рама свар.	1
2.	Z577-10 01.02.00	опорная пята самозагр.	1
3.	Z577-10 01.02.10	Зажим пяты в сборе	1
4.	Z-577 01.03.00	Дышло монт.	1
5.	Z577-10 01.05.00	Кронштейн колеса	1
6.	Z577-10 01.06.00	Поворотная полуось	1
7.	Z577-10 01.10.00	Кронштейн пленки сварн.	1
8.	Z-577 00.00.21	Штифт крепления загрузочного рычага I	1
9.	Z-577 00.00.22	Штифт крепления загрузочного рычага II	1
10.	Z-577 00.00.23	Штифт крепления привода II	1
11.	Z-577 00.00.25	Штифт крепления привод. III	1
12.	Z-577 00.00.27.1	Штифт крепления подвижной рамы	2
13.	Z-577 00.00.29	Втулка дистанционная	1
14.	Z-577 00.17.01.1	Кронштейн распределителя	1
15.	Z577-10 01.00.02	Втулка дистанционная	2
16.	23SPN3/23/135 MAZ1771/1	Пружина растяжения 3/23/136/34 ос (maz-1771/B-1)	1
17.	23S12/100OC 8,8	Винт 12x100 ос 8,8 82101 82101	1
18.	23S12/30OC 8,8	Винт 12x30ос 8,8 82105 82105	2
19.	23S12/25OC 8,8	Винт 12x25ос 8,8 82105 82105	1

№	Индекс	Наименование узла или детали	Кол-во
20.	23S8/20OC 8,8	Винт 8x20ос 8,8 82105 82105	2
21.	23S10/60OC 8,8	Винт 10x60ос 8,8 82101 82101	4
22.	23P12OC	Шайба кругл. 12 ос 82005	1
23.	23NS10OC	Гайка самоконтрящаяся M10 ос 82175 8 82175 8	4
24.	23NS8OC	Гайка самоконтрящаяся M8 ос 82175 8 82175 8	2
25.	23N12OC	Гайка M12 ос 82144 5	3
26.	23K8/50	Штифт пружинный 8x50 DIN 1481	2
27.	POD-ELZ-000344	Штифт пружинный 5x30 DIN 1481	1

## 2. ДЫШЛО



Z-577 01.03.00

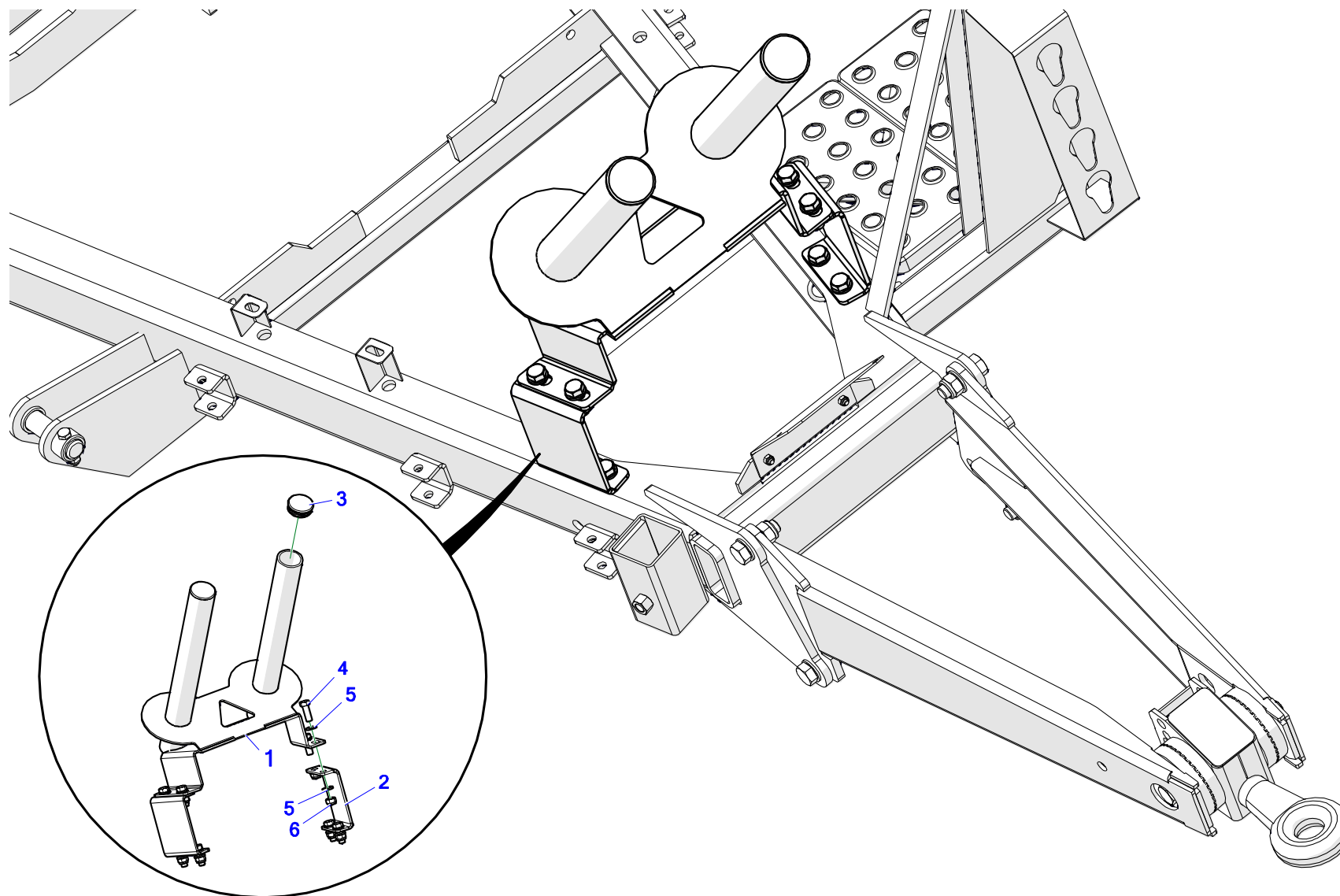
## Таблица 2. Дышло

Дышло монт. - Z-577 01.03.00

№	Индекс	Наименование узла или детали	Кол-во
1.	Z-577 01.03.30	Плечо дышла левое в сборе	1
2.	Z-577 01.03.40	Плечо дышла правое в сборе	1
3.	Z-577 01.03.50	Сцепное устройство сварн.	1
4.	POD-ELZ-000924	Винт 20x200ос 10,9 82101	1
5.	23S20/60 8.8 OC	Винт 20x60ос 8,8 82105 82105	4
6.	23P20OOC	Шайба кругл. 20 ос 82005 82005	8
7.	23N M20 KL.8 DIN934OC	Гайка m20ос 8,8 DIN934 8 DIN934 8	1
8.	23P20SP	Шайба пр.20,5ос 82008 82008	1
9.	23NS20OC 82175	Гайка самоконтрящаяся M20 ос 82175 8 82175 8	4



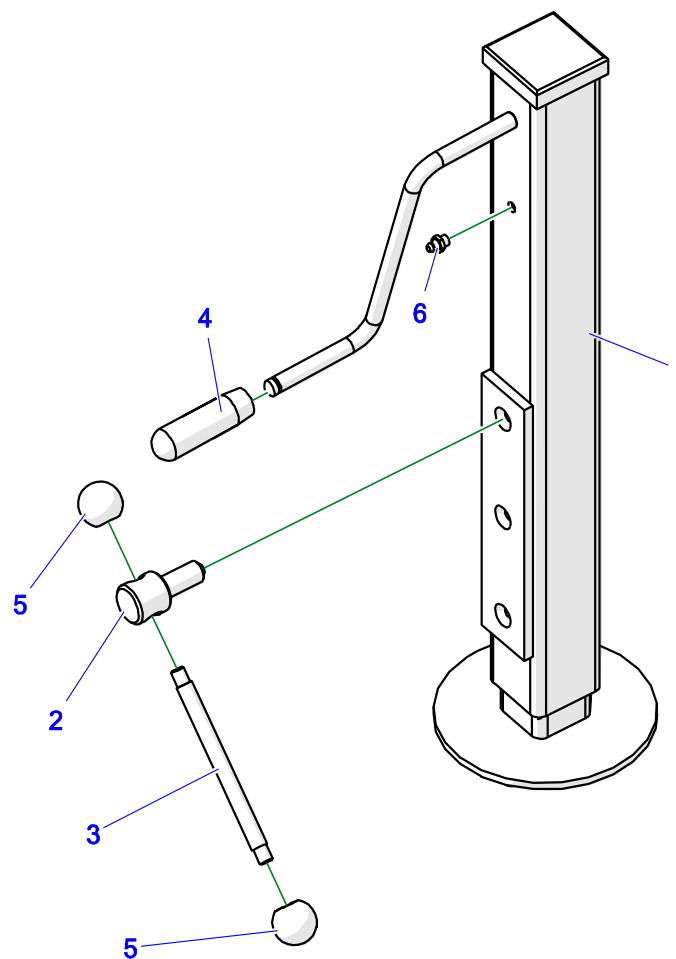
### 3. КРОНШТЕЙН ПЛЕНКИ



**Таблица 3. Кронштейн пленки**

№	Индекс	Наименование узла или детали	Кол-во
1.	Z577-10 01.10.00	Кронштейн пленки сварн.	1
2.	Z577-10 01.00.03	Прокладка бункера	2
3.	POD-TSZ-000230	Заглушка кругл. Ø 70 (Es-465601)	2
4.	23S16/45OC	Винт 16x45ос 8,8 82105 82105	8
5.	23P16OOC	Шайба кругл. 16 ос 82005 82005	16
6.	23NS16OC	Гайка самоконтрящаяся M16 ос 82175 8 82175 8	8

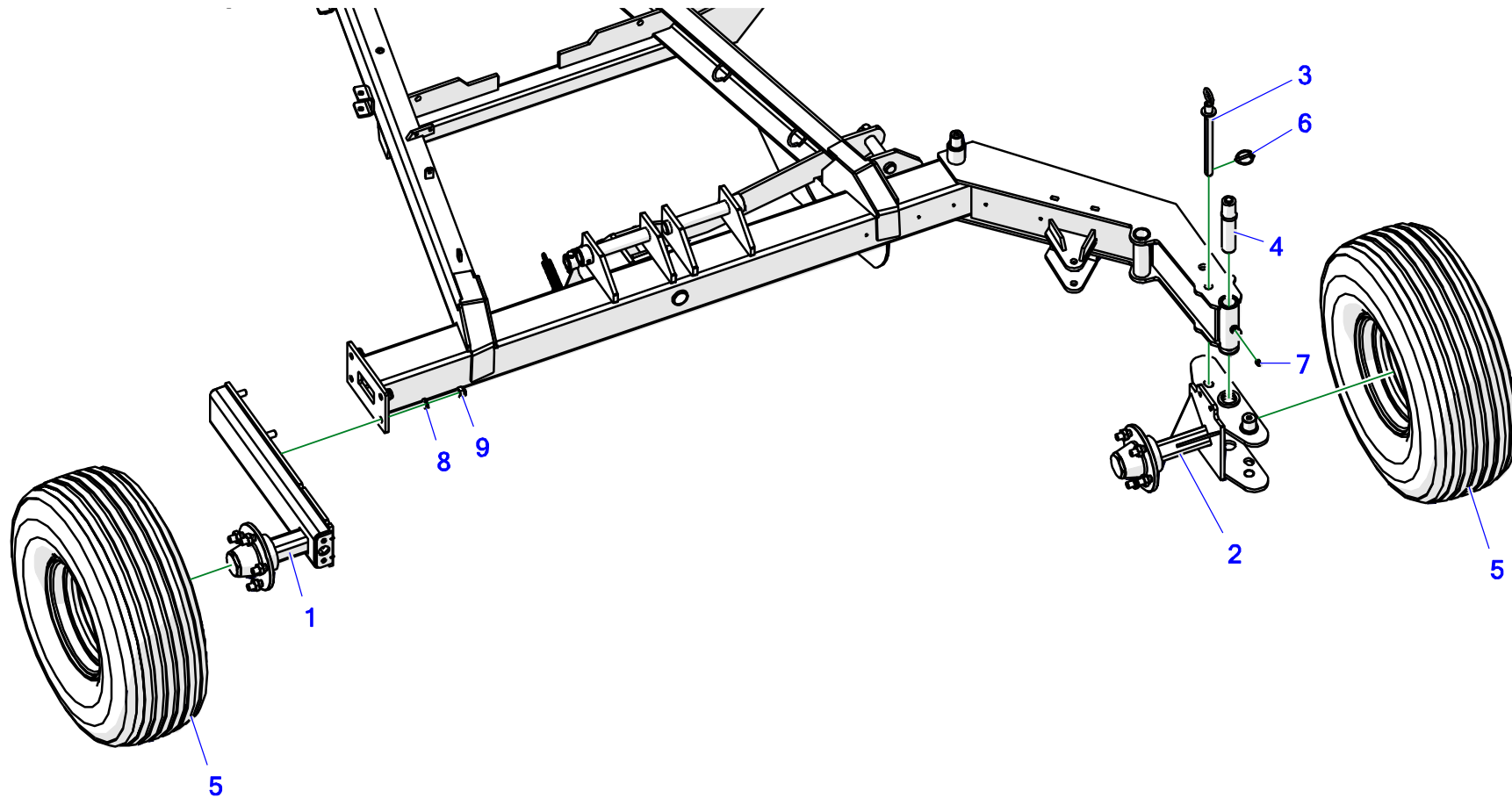
#### 4. ОПОРНАЯ ПЯТА



**Таблица 4. Опорная пята**

<b>№</b>	<b>Индекс</b>	<b>Наименование узла или детали</b>	<b>Кол-во</b>
1.	Z577-10 01.02.00	Опорная пята	1
2.	Z577-10 01.02.12	Винт ручки	1
3.	Z577-10 01.02.11	Стержень ручки	1
4.	25RP	Рукоятка для системы подачи	1
5.	28B32 M10	Ручка B32 M10 № 462099	2
6.	23SM8	Масленка M8x1,0 прямая	1

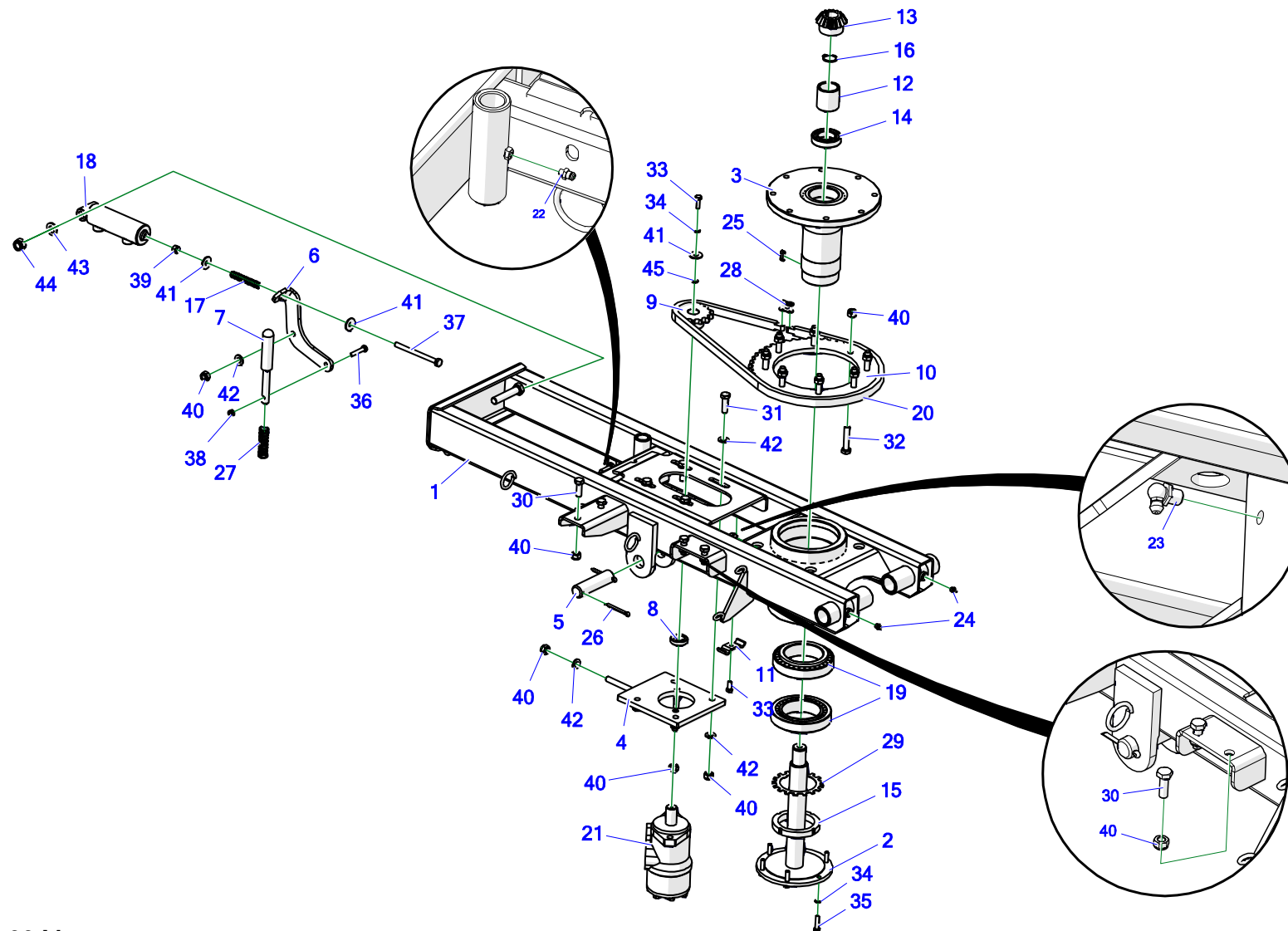
## 5. ВЕДУЩИЕ ПОЛУОСИ КОЛЕС



**Таблица 5. Ведущие полуоси колес**

№	Индекс	Наименование узла или детали	Кол-во
1.	Z577-10 01.05.00	Кронштейн колеса	1
2.	Z577-10 01.06.00	Поворотная полуось	1
3.	Z577-10 00.03.00	Защита колеса в сборе	1
4.	Z577-10 01.13.00	Штифт колеса в сборе	1
5.	25K10,0/80-12 10 PR	Колесо 10,0/80-12 10PR	2
6.	23PR6	Шплинт с кольцом 6	1
7.	23SM10/1	Масленка M10x1,0 прямая	1
8.	23P16OOC	Шайба кругл. 16 ос 82005 82005	4
9.	23NS16OC	Гайка самоконтрящаяся M16 ос 82175 8 82175 8	4

## 6. РАМА ПОДВИЖНАЯ



Z-577 02.00.00.M

**Таблица 6. Рама подвижная**

Рама подвижная монт. - Z-577 02.00.00.M

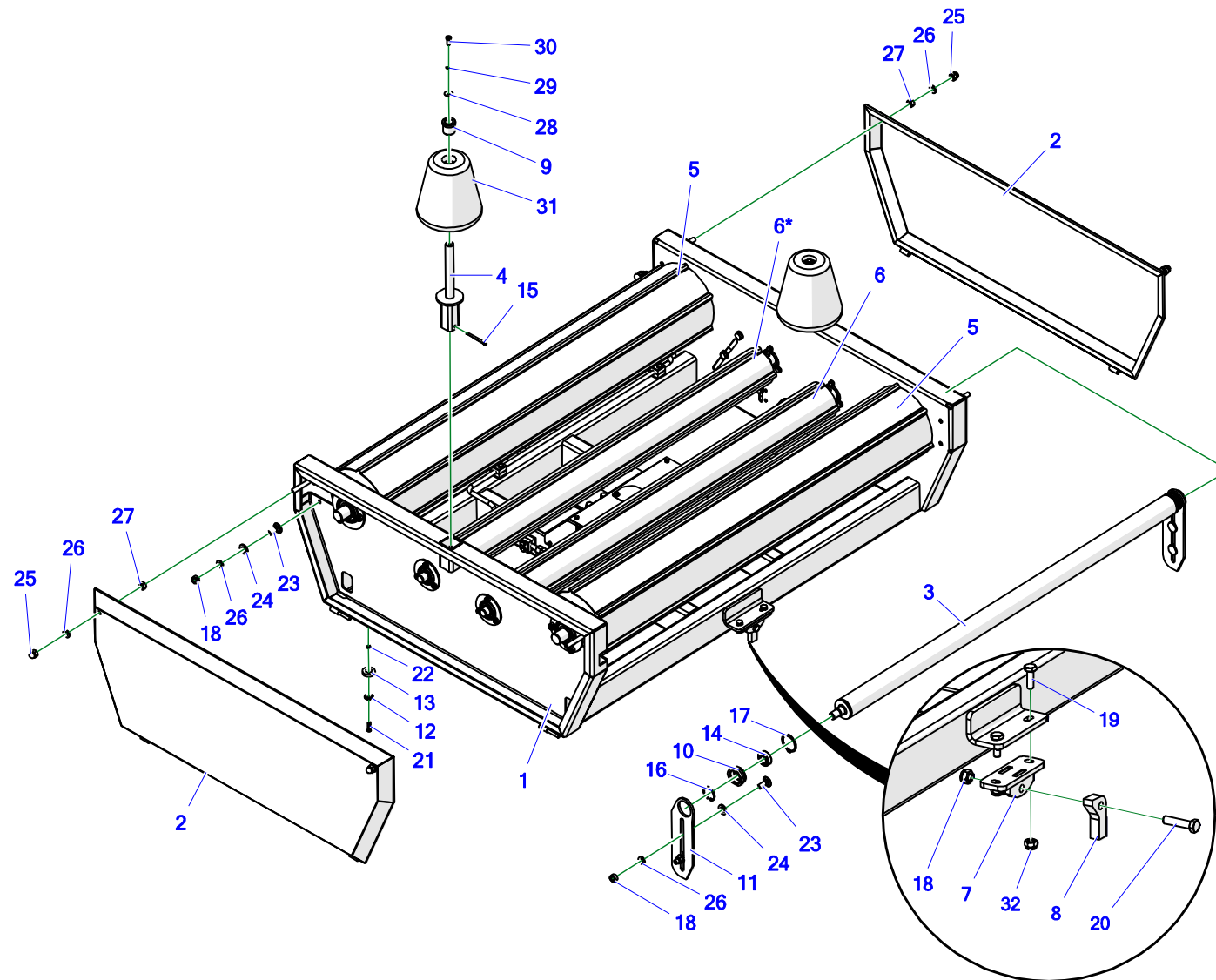
№	Индекс	Наименование узла или детали	Кол-во
1.	Z577-10 02.01.00.1	Рама подвижная сварн.	1
2.	Z593-1E 02.04.00	Ось в сборе	1
3.	Z-237 00.15.00.1	Штырь в сборе	1
4.	Z-577 00.10.00	Кронштейн двигателя	1
5.	Z-577 00.00.24	Штифт крепления привода II	1
6.	Z-237 00.00.06	Рычаг III	1
7.	Z-237 00.00.07	Палец блокировки	1
8.	Z-237 00.00.11	Шайба прокладочная двигателя	1
9.	Z-237 00.00.12	Цепная звездочка Z-14	1
10.	Z-237 00.00.14.1	Цепная звездочка Z-50	1
11.	Z-593 01.00.11	Хомут шлангов	1
12.	Z577-10 02.00.11	Дистанционная втулка подшипника оси	1
13.	POD-EOS-000409	Конусное колесо Z16 M4	1
14.	POD-LOZ-000322	Подшипник 6008 2RS	1
15.	25L17KM	Гайка подшипника KM17(N)	1
16.	23SZ30	Кольцо стопорное Z30	1
17.	23S22	Пружина прижимная 2/15/85/18,5 ос (maz-2046)	1
18.	24SCJ2F40/22/65	Цилиндр 40/22/65*L-180	1



№	Индекс	Наименование узла или детали	Кол-во
19.	25L32018	Подшипник 32018	2
20.	25LO12B1 730GN	Цепь 12B1 73зв (1,45пм)	1
21.	24S200	Гидродвигатель OMR 200 (BMR)	1
22.	23SM	Масленка М6х1,0 прямая	1
23.	23SM10КАТ90	пресс-масленка М10х1,0 угол 90	1
24.	23SM10/1	Масленка М10х1,0 прямая	2
25.	23WP8/7/25	Шпонка 8х7х25 DIN6885A DIN6885A	1
26.	23Z6/63	Шплинт 6,3х63 ос	2
27.	23SPS2/17/75	Пружина прижимная 2,5/22/75/10 ос (maz-2047)	1
28.	25LO12P	Звено прямое 12B1 R-1 3/4"	1
29.	25PL	Шайба подшипника МВ17	1
30.	23S12/35OC 8,8	Винт 12х35ос 8,8 82105 82105	4
31.	23S12/40OC	Винт 12х40 ос 8.8 82101 82101	4
32.	23S12/60OC 8,8	Винт 12х60 ос 8,8 82101 82101	8
33.	23S8/2	Винт 8х2	2
34.	23P8SPOC	Шайба пр. 8,2 ос 82008 82008	7
35.	23S8/35OC 8,8	Винт 8х35ос 8,8 82105 82105	6
36.	23S8/45OC 8,8	Винт 8х45ос 8,8 82105 82105	1
37.	23S10/130OC	Винт 10х130ос 8,8 82101 82101	1

№	Индекс	Наименование узла или детали	Кол-во
38.	23NS8OC	Гайка самоконтрящаяся М8 ос 82175 8 82175 8	1
39.	23N10OC	Гайка М10 ос 82144 5 82144 5	1
40.	23NS12OC	Гайка самоконтрящаяся М12 ос 82175 8 82175 8	20
41.	23P10 OC030	Шайба кругл. 10 ос row 82030 82030	3
42.	23P12OC	Шайба кругл. 12 ос 82005	10
43.	23P16OOC	Шайба кругл. 16 ос 82005 82005	1
44.	23NS16OC	Гайка самоконтрящаяся М16 ос 82175 8 82175 8	1
45.	23P8OOC	Шайба кругл. 8 ос 82005 82005	1

## 7. ПОВОРОТНАЯ РАМА - ЧАСТЬ 1

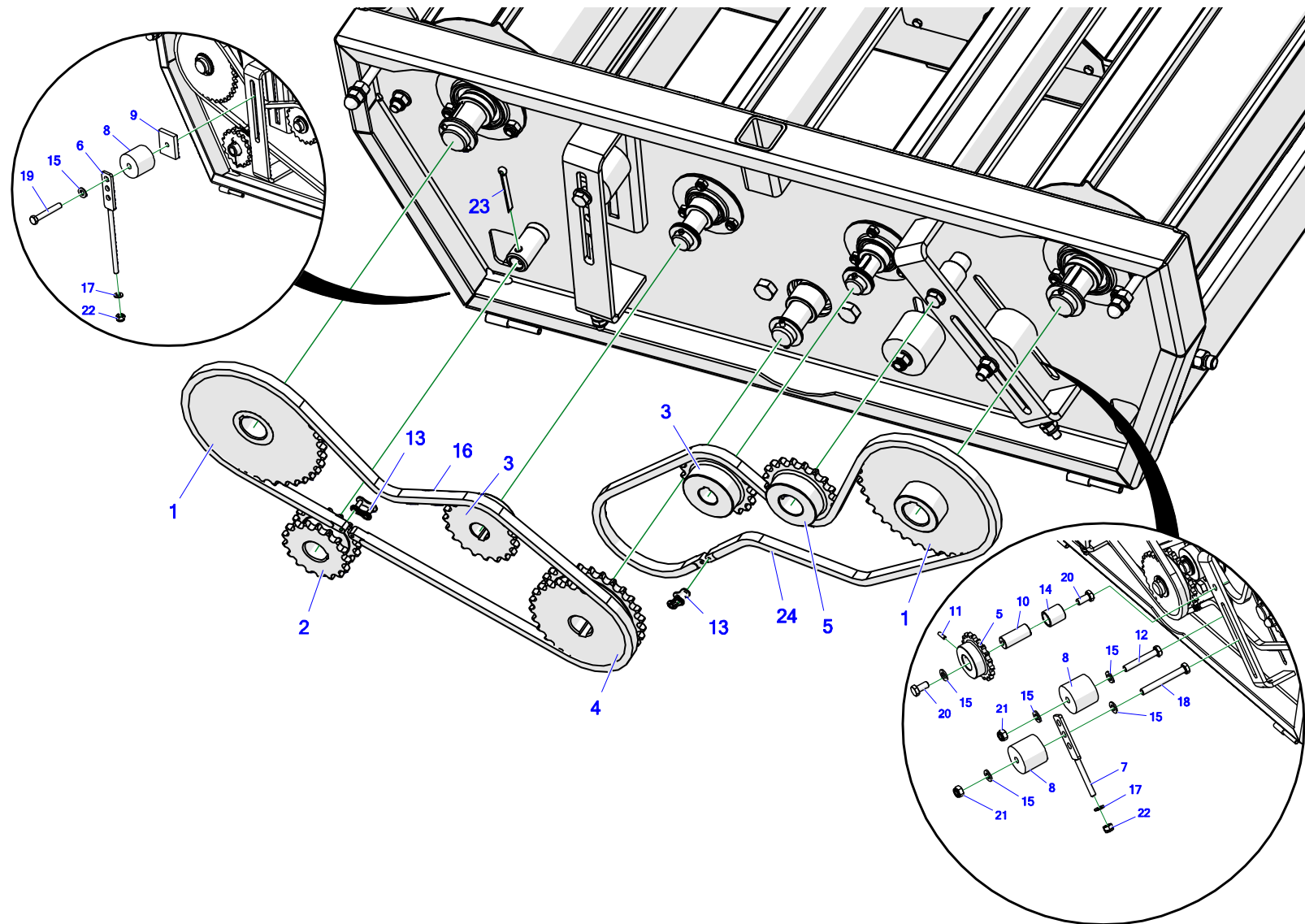


**Таблица 7. Поворотная рама - часть 1**

№	Индекс	Наименование узла или детали	Кол-во
1.	Z577-10 03.01.00	Поворотная рама сварн.	1
2.	Z-593 03.10.00	Боковой кожух	2
3.	Z-577 03.66.00	Бампер	1
4.	Z-237 05.01.00	Кронштейн бокового колеса	2
5.	Z-237 33.20.00	Вал толстый I	2
6.	Z-237 33.19.00	Вал тонкий II правый	1
6.*	Z-237 33.19.00	Вал тонкий II левый	1
7.	Z577-10 03.02.00	Крепление бампера сварн.	1
8.	Z577-10 03.00.01	Бампер	1
9.	Z-237 05.00.04	Ступица конусного колеса	2
10.	Z-560 02.00.25.1	Посадочное гнездо валика	2
11.	Z-593 03.00.13	Крепление бампера	2
12.	Z-552 00.00.02	Шайба магнита	1
13.	25MG	Магнит кольцевой ферритовый 36x18x8 / F30	1
14.	25L6004	Подшипник 6004 2RS	2
15.	23Z6/63	Шплинт 6,3x63 ос	2
16.	23SW42	Кольцо стопорное W42	2
17.	23SZ50	Кольцо стопорное Z50	2
18.	23NS12OC	Гайка самоконтрящаяся M12 ос 82175 8 82175 8	9

№	Индекс	Наименование узла или детали	Кол-во
19.	23S10/30OC 8,8	Винт 10x30ос 8,8 82105 82105	2
20.	23S12/50OC 8,8	Винт M12x50 ос 8.8 82101 82101	1
21.	23W6/30OC	Винт 6x30ос 82208 82208	1
22.	23NS6OC	Гайка самоконтрящаяся M6 ос 82175 8 82175 8	1
23.	POD-ELZ-000486	Винт с подголовком 12x35 ос 8.8 82406	8
24.	23P16OOC	Шайба кругл. 16 ос 82005 82005	6
25.	23N12KOL	Гайка колпаковая M12 ос 82181 8 82181 8	4
26.	23P12OC	Шайба кругл. 12 ос 82005	11
27.	23N12OC	Гайка M12 ос 82144 5	4
28.	23P8OC 82030	Шайба кругл. 8 ос row 82030	2
29.	23P8SPOC	Шайба пр. 8,2 ос 82008 82008	2
30.	23S8/20OC 8,8	Винт 8x20ос 8,8 82105 82105	2
31.	25KS	Конусное колесо обмотчика	2
32.	23NS10OC	Гайка самоконтрящаяся M10 ос 82175 8 82175 8	2

## 8. ПОВОРОТНАЯ РАМА - ЧАСТЬ 2



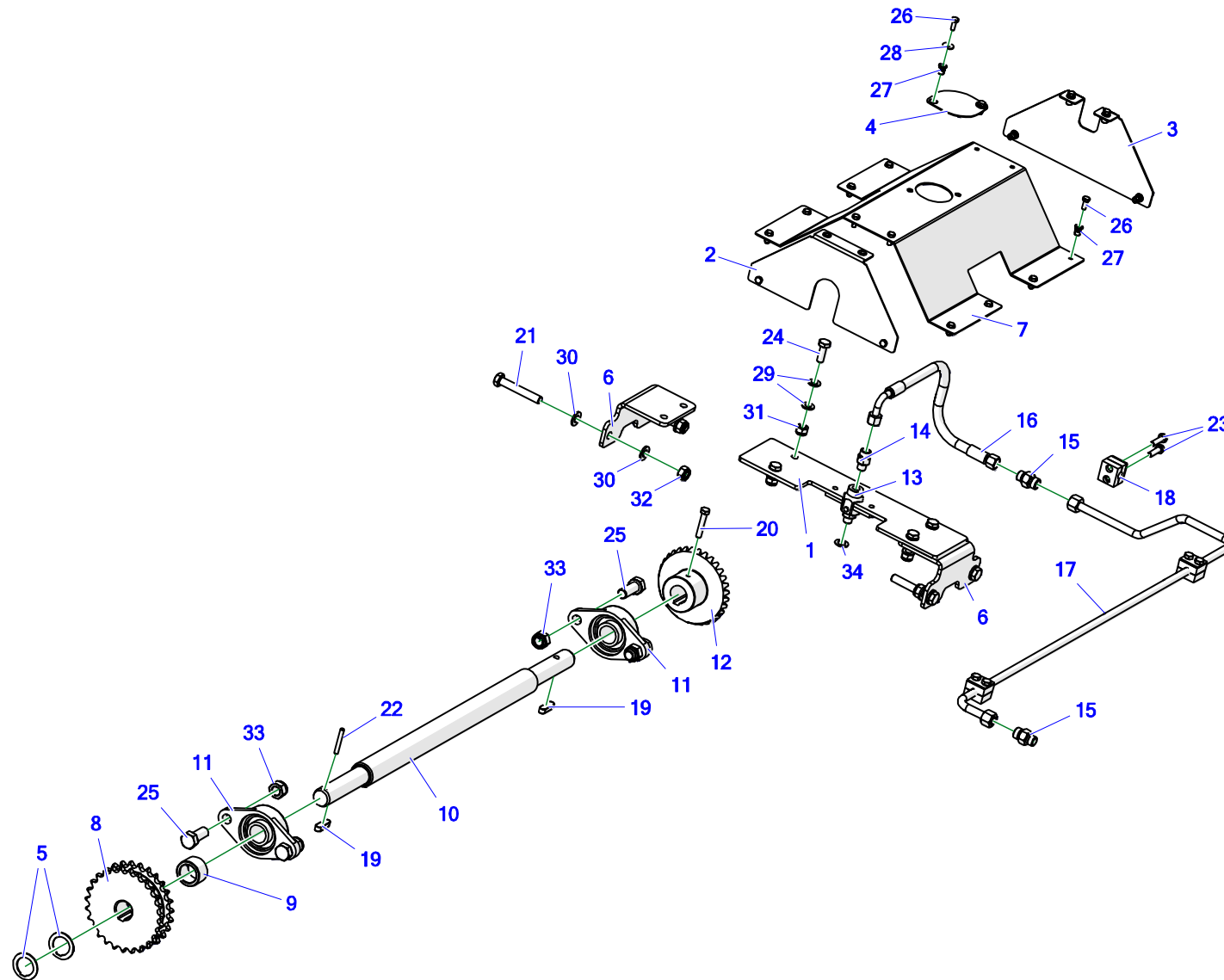
**Таблица 8. Поворотная рама - часть 2**

№	Индекс	Наименование узла или детали	Кол-во
1.	Z-237 33.17.00.1	Цепная звездочка Z-37	2
2.	Z593-1E 03.00.27	Цепное колесо Z-17 двойное	1
3.	Z-237 33.00.16.1	Цепная звездочка Z-19	2
4.	Z593-1E 03.00.28	Цепное колесо Z-27 двойное	1
5.	Z-237 33.00.48	Цепная звездочка Z-19	1
6.	Z-237 33.64.00	Натяжитель II натяжного устройства	1
7.	Z-237 33.66.00	Натяжитель I натяжного устройства	1
8.	Z-237 33.00.27	Натяжитель цепи I	3
9.	Z-237 33.00.32	Кубик M12	1
10.	Z-237 33.00.10	Ось колеса Z-19	1
11.	POD-ELZ-000346	Штифт пружинный 6x20 DIN 1481	1
12.	POD-ELZ-000081	Винт 12x75ос 8,8 82101	1
13.	25LO10P	Звено прямое 10B1 R-1 5/8"	2
14.	25T25/32,6/35	Втулка самосмазывающаяся 25H7/32,6x35	1
15.	23P12OC	Шайба кругл. 12 ос 82005	7
16.	25LO10B1 93OGN	Цепь 10B1 93зв	1
17.	23P10 82005	Шайба кругл. 10 ос 82005 82005	2
18.	23S12/100OC 8,8	Винт 12x100 ос 8,8 82101 82101	1
19.	23S12/80OC 8,8	Винт 12x80 ос 8,8 82101 82101	1

№	Индекс	Наименование узла или детали	Кол-во
20.	23S12/25OC 8,8	Винт 12x25ос 8,8 82105 82105	2
21.	23NS12OC	Гайка самоконтрящаяся М12 ос 82175 8 82175 8	2
22.	23NS10OC	Гайка самоконтрящаяся М10 ос 82175 8 82175 8	2
23.	23Z6/63	Шплинт 6,3x63 ос	1
24.	25LO10B1 99OGN.	Цепь 10B1 99зв	1



## 9. ПОВОРОТНАЯ РАМА - ЧАСТЬ 3

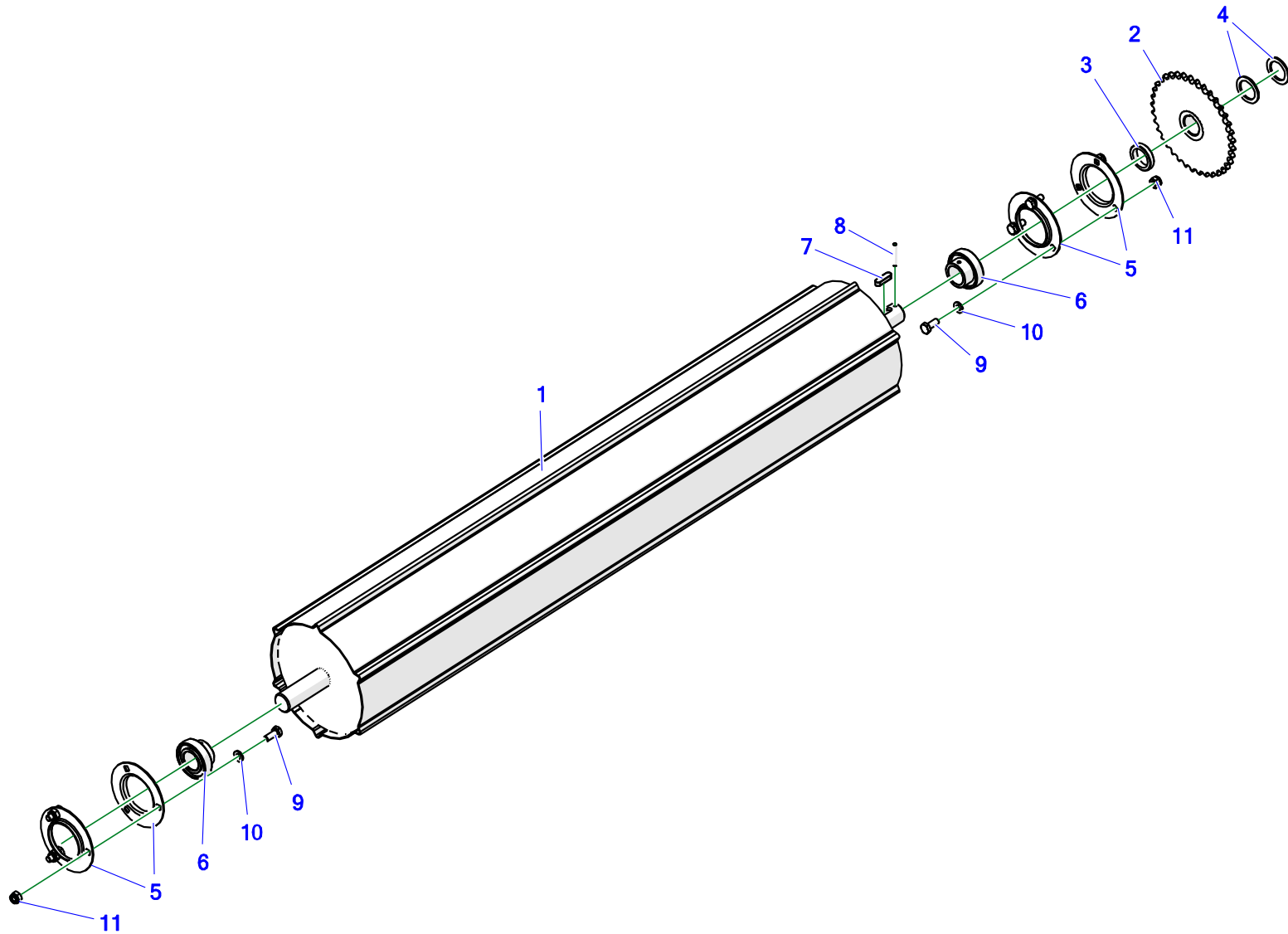


**Таблица 9. Поворотная рама - часть 3**

№	Индекс	Наименование узла или детали	Кол-во
1.	Z593-1E 03.15.00	Пластина фитинга в сборе	1
2.	Z593-1E 03.13.00	Кожух коробки передач II в сборе	1
3.	Z593-1E 03.14.00	Кожух коробки передач III в сборе	1
4.	Z593-1E 03.00.25	Крышка	1
5.	Z593-1E 03.00.33	Шайба вала барабанов	2
6.	Z593-1E 03.00.22	Кронштейн плиты	2
7.	Z593-1E 03.00.24	Кожух коробки передач I	1
8.	Z593-1E 03.00.28	Цепное колесо Z-27 двойное	1
9.	Z593-1E 03.00.29	Дистанционная втулка вала	1
10.	Z577-10 03.00.02	Ведущий вал цепных колес	1
11.	25L206UCFL	Узел подшипниковый UCFL206	2
12.	POD-EOS-000410	Конусное колесо Z32 M4	1
13.	POD-HPZ-000199	Разъем поворотный 1/4" GGIL140	1
14.	POD-HKR-000126	Фитинг прямой 1/4"-M16x1,5	1
15.	24KP16/18	Муфта прямая 16x18-1,5	2
16.	POD-HPR-000631	AA90/111/8 L=450 Z577-10 в сборе	1
17.	POD-HPR-000631	Z577-10 Трубка I Ø 12 в сборе	1
18.	POD-HPZ-000066	Держатель НВК Ø 12 одинарный	3
19.	23WP10/8/36	Шпонка 10x8x36	2

№	Индекс	Наименование узла или детали	Кол-во
20.	23S8/45OC 8,8	Винт 8x45ос 8,8 82105 82105	1
21.	POD-ELZ-000081	Винт 12x75ос 8,8 82101	4
22.	23K6/45	штифт пружинный 6x45 DIN 1481	1
23.	23S8/30OC 8,8	Винт 8x30ос 8,8 82105 82105	2
24.	23S10/30OC 8,8	Винт 10x30ос 8,8 82105 82105	4
25.	23S16/40 8.8OC	Винт 16x40 ос 8,8 82105 82105	4
26.	23S6/16 8.8OC	Винт 6x16 ос 8,8 82105 82105 8,8	18
27.	POD-ELZ-000001-1	Заклепка-гайка цилиндр. с валк. фланц. С хвостовиком с накаткой M6x14 FE	14
28.	23P6OC030	Шайба кругл. 6 ос row 82030	2
29.	23P10 82005	Шайба кругл. 10 ос 82005 82005	8
30.	23P12OC	Шайба кругл. 12 ос 82005	8
31.	23NS10OC	Гайка самоконтрящаяся M10 ос 82175 8 82175 8	4
32.	23NS12OC	Гайка самоконтрящаяся M12 ос 82175 8 82175 8	4
33.	23NS16OC	Гайка самоконтрящаяся M16 ос 82175 8 82175 8	4
34.	POD-HPZ-000121	Кольцо уплотнительное PPM 1/4"	1

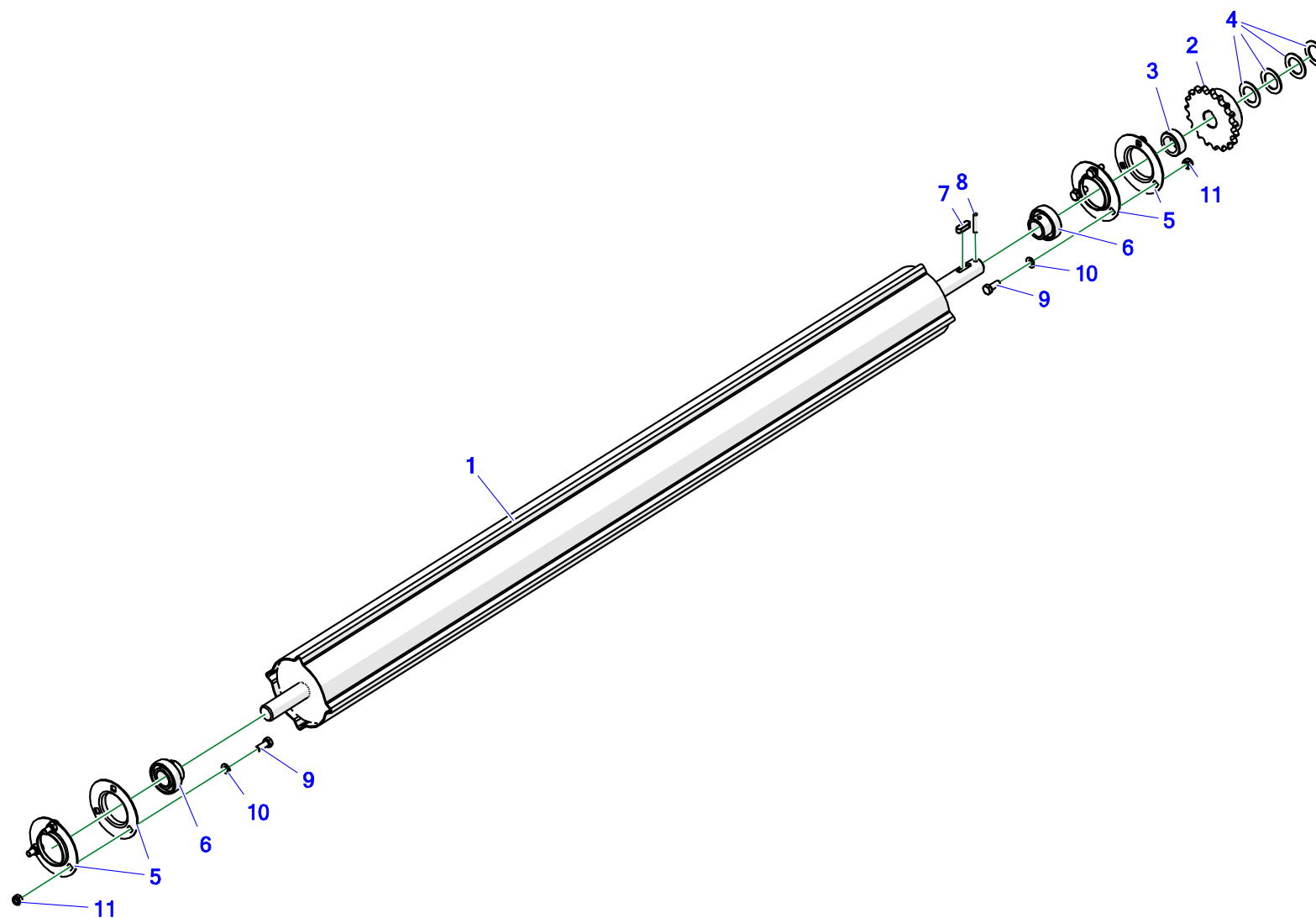
## 10. ПОВОРОТНАЯ РАМА - ТОЛСТЫЙ ВАЛ I



**Таблица 10. Поворотная рама - толстый вал I**

№	Индекс	Наименование узла или детали	Кол-во
1.	Z-237 33.20.00	Вал толстый I	1
2.	Z-237 33.17.00.1	Цепная звездочка Z-37	1
3.	Z-237 33.00.13	Втулка дистанционная II	1
4.	Z-237 33.00.14	Шайба I	2
5.	25OP207	Корпус из листового металла P-207	4
6.	25L207	Подшипник FD207	2
7.	23WP10/8/36	Шпонка 10x8x36	1
8.	23K6/45	штифт пружинный 6x45 DIN 1481	1
9.	23S10/25OC 8,8	Винт 10x25ос 8,8 82105 82105	6
10.	23P10 82005	Шайба кругл. 10 ос 82005 82005	6
11.	23NS10OC	Гайка самоконтрящаяся M10 ос 82175 8 82175 8	6

## 11. ПОВОРОТНАЯ РАМА - ТОНКИЙ ВАЛ II



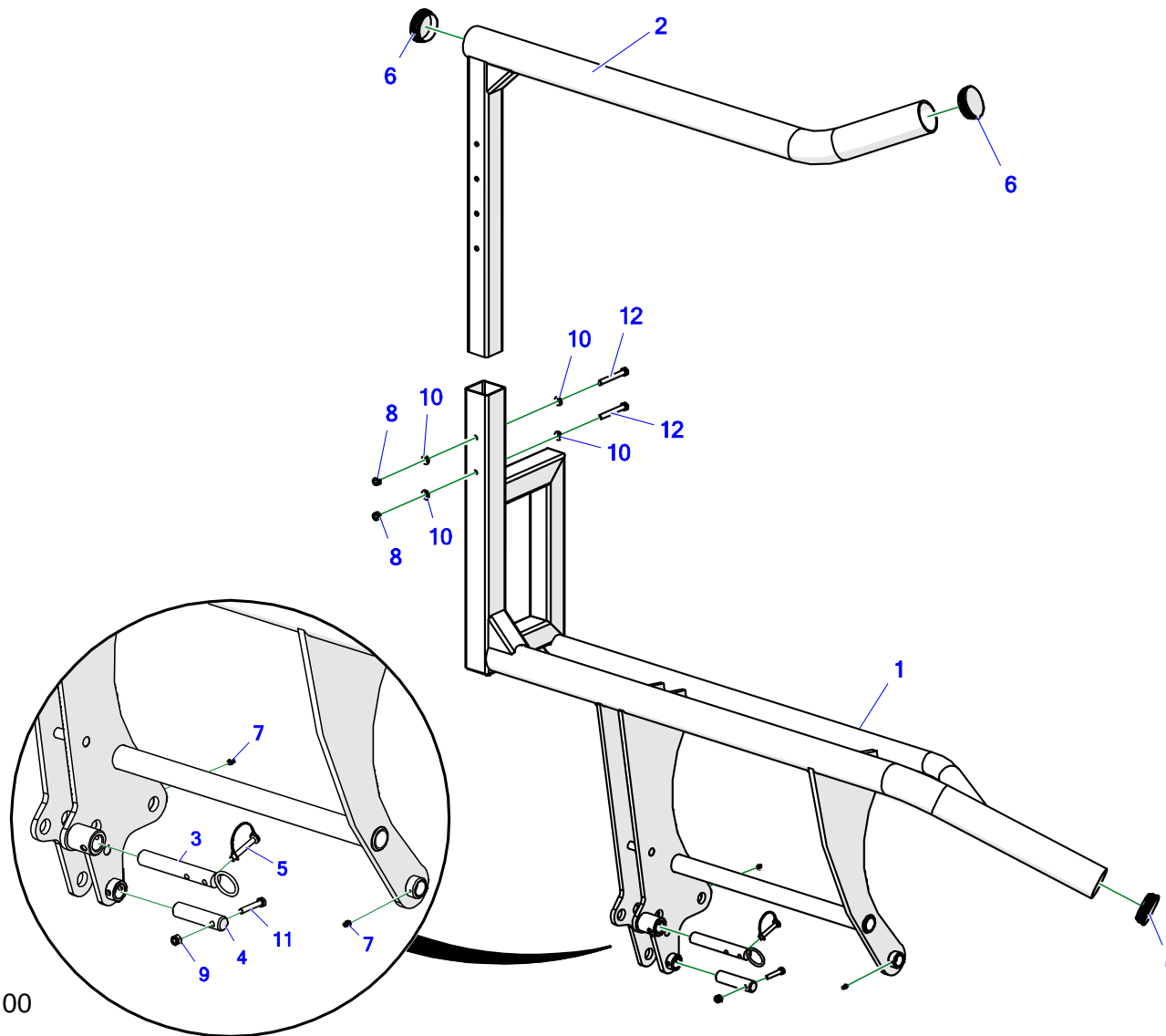
**Таблица 11. Поворотная рама - тонкий вал II**

№	Индекс	Наименование узла или детали	Кол-во
1.	Z-237 33.19.00	Вал тонкий II	1
2.	Z-237 33.00.16.1	Цепная звездочка Z-19	1
3.	Z-237 33.00.24*	Втулка дистанционная IV	1
3.	Z-237 33.00.22**	Втулка дистанционная III	1
4.	Z-237 33.00.25	Шайба V	4
5.	25OP205	Корпус из листового металла P-205	4
6.	25L205	Подшипник FD205	2
7.	23WP8/7/25	Шпонка 8x7x25 DIN6885A DIN6885A	1
8.	23K6/32	Штифт пружинный 6x32 DIN 1481	1
9.	23S8/20OC 8,8	Винт 8x20ос 8,8 82105 82105	6
10.	23P8OOC	Шайба кругл. 8 ос 82005 82005	6
11.	23NS8OC	Гайка самоконтрящаяся M8 ос 82175 8 82175 8	6

\*Стопорная втулка с индексом Z-237 33.00.22 используется в тонком валу II левом - см. таблицу 9 пункт 2 и 2\*

\*\*Стопорная втулка с индексом Z-237 33.00.24 используется в тонком валу II правом - см. таблицу 9 пункт 2 и 2\*

## 12. ЗАГРУЗОЧНОЕ ПЛЕЧО



Z577-10 04.00.00

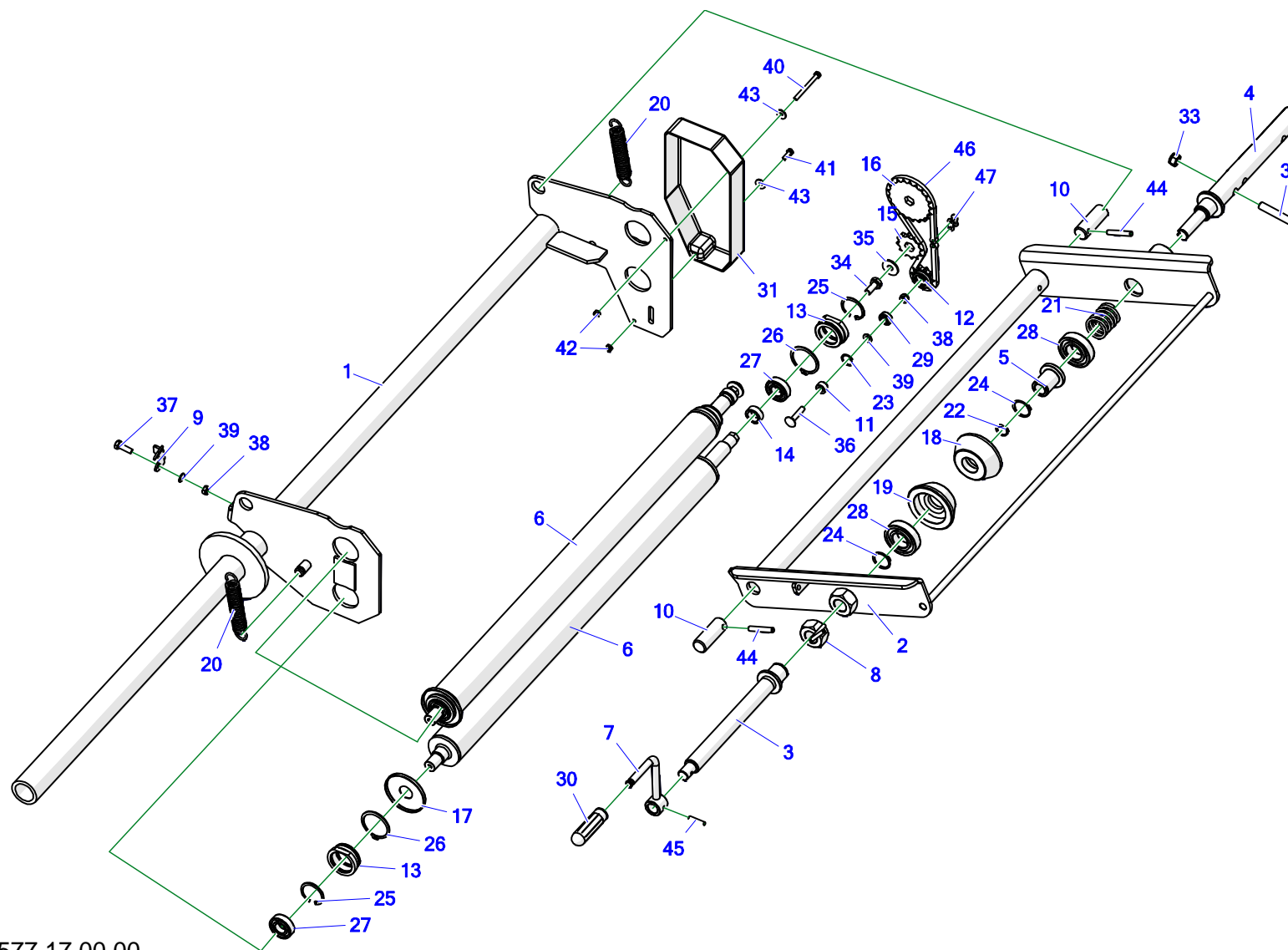


## Таблица 12. Загрузочное плечо

Загрузочное плечо монт. - Z577-10 04.00.00

№	Индекс	Наименование узла или детали	Кол-во
1.	Z577-10 04.02.00	Загрузочное плечо I сварн.	1
2.	Z-577 04.03.00	Труба II в сборе	1
3.	Z-577 00.28.00	Штифт блокировки загрузочной рамы	1
4.	Z-577 00.00.26	Штифт крепления привод. III загрузочн. рамы	1
5.	POD-ELZ-000543	Шплинт трубчатый 10x60 A-9.8 C-70	1
6.	POD-TSZ-000246	Заглушка кругл. внутр 88,9 мм черн. (Es-085088969903)	3
7.	23SM	Масленка M6x1,0 прямая	2
8.	23NS12OC	Гайка самоконтрящаяся M12 ос 82175 8 82175 8	2
9.	23NS10OC	Гайка самоконтрящаяся M10 ос 82175 8 82175 8	1
10.	23P12OC	Шайба кругл. 12 ос 82005	4
11.	23S10/60OC 8,8	Винт 10x60ос 8,8 82101 82101	1
12.	23S12/100OC 8,8	Винт 12x100 ос 8,8 82101 82101	2

### 13. ПОДАВАТЕЛЬ ПЛЕНКИ ОБРАТНЫЙ



Z-577 17.00.00

**Таблица 13. Подаватель пленки обратный**

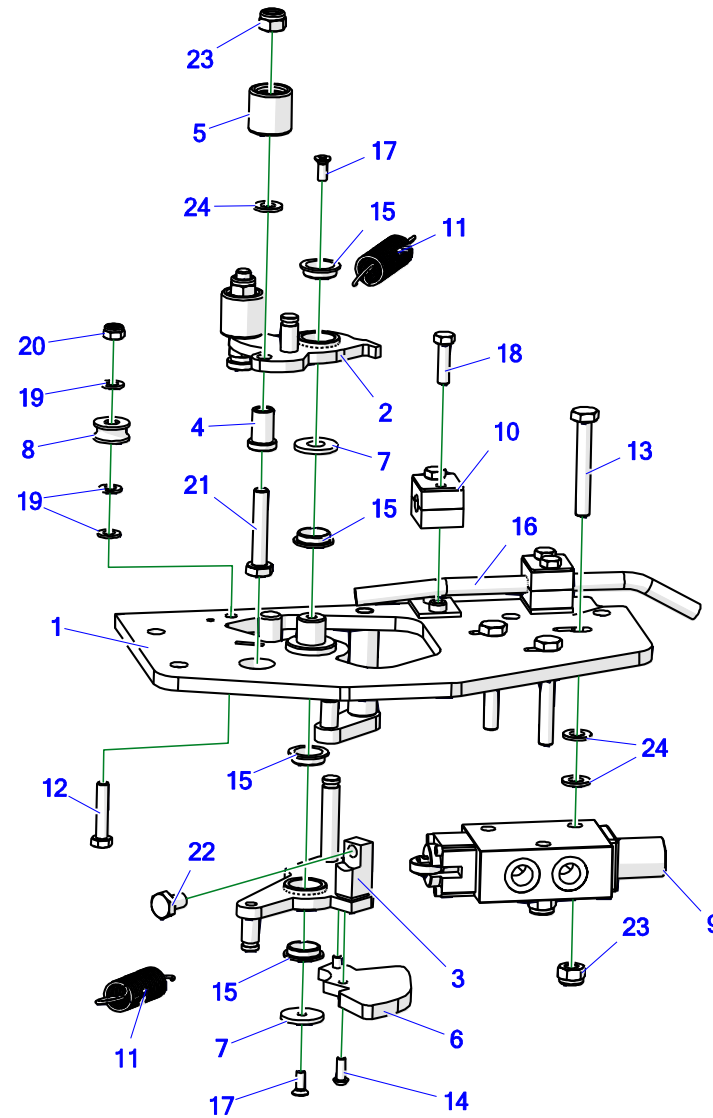
Подаватель пленки обратный в сборе - Z-577 17.00.00

№	Индекс	Наименование узла или детали	Кол-во
1.	Z-577 17.01.00.1	Кронштейн крепления	1
2.	Z593-1E 07.05.00.2	Кронштейн пленки в сборе	1
3.	Z593-1E 07.06.00.1	Держатель нижний в сборе	1
4.	Z593-1E 07.07.00.1	Держатель верхний в сборе	1
5.	Z-560 02.00.31.1	Втулка	1
6.	Z-577 17.08.00	Прижимной ролик	2
7.	Z-560 02.37.00.1	Ручка в сборе	1
8.	Z-560 02.38.00	Контргайка M27	1
9.	Z-560 02.00.04	Блокировка	1
10.	Z-560 02.00.07	Ось контейнера пленки	2
11.	Z-560 02.00.08	Втулка дистанционная II	1
12.	Z-560 02.00.09	Цепная звездочка Z-11	1
13.	Z-560 02.00.25.1	Посадочное гнездо валика	4
14.	Z-560 02.00.26	Втулка дистанционная III	2
15.	Z-560 02.00.30	Цепная звездочка Z-12	1
16.	Z-560 02.00.32	Цепная звездочка Z-21	1
17.	Z-560 02.00.36	Кожух подшипника	2
18.	Z-560 02.00.41.1	Верхний зажим для пленки	1

№	Индекс	Наименование узла или детали	Кол-во
19.	Z-593 17.00.02	Конус зажима II	1
20.	23SPN3/23/135 MAZ1771/1	Пружина растяжения 3/23/136/34 ос (maz-1771/B-1)	2
21.	23S4/32/50	Пружина прижимная 4/40/50/7 ос (maz-2401)	1
22.	23SZ20	Кольцо стопорное Z20	1
23.	23SW22	Кольцо стопорное W22	1
24.	23SZ30	Кольцо стопорное Z30	2
25.	23SW42	Кольцо стопорное W42	4
26.	23SZ50	Кольцо стопорное Z50	4
27.	25L6004	Подшипник 6004 2RS	4
28.	25L6206	Подшипник 6206 2RS	2
29.	25L608 2RS	Подшипник 608 2RS	1
30.	25RP	Рукоятка для системы подачи	1
31.	POD-TSZ-000033	Кожух натяжителя ABS Z577 Z560	1
32.	23S12/70OC 8,8	Винт M12x70 ос 8.8 82101 82101	1
33.	23NS12OC	Гайка самоконтрящаяся M12 ос 82175 8 82175 8	1
34.	23S10/25OC 8,8	Винт 10x25ос 8,8 82105 82105	2
35.	23P10 OC030	Шайба кругл. 10 ос row 82030 82030	2
36.	23S8/40P	Винт с подголовком 8x40 ос 8.8 82406 82406	1
37.	23S8/25OC8.8	Винт 8x25ос 8,8 82105 82105	1

№	Индекс	Наименование узла или детали	Кол-во
38.	23NS8OC	Гайка самоконтрящаяся М8 ос 82175 8 82175 8	2
39.	23P8OOC	Шайба кругл. 8 ос 82005 82005	2
40.	23S6/70 105	Винт 6x70 ос 8,8 82101 82101 8,8	1
41.	23S6/20	Винт 6x20 ос 8.8 82105 82105 8,8	1
42.	23NS6OC	Гайка самоконтрящаяся М6 ос 82175 8 82175 8	2
43.	23P6OC030	Шайба кругл. 6 ос row 82030	2
44.	23K8/50	Штифт пружинный 8x50 DIN 1481	2
45.	23K6/30	Штифт пружинный 6x30 DIN 1481	1
46.	25LO08B1 43OGN	Цепь 08B1 43 зв	1
47.	25LO08P	Звено прямое 08B1 R-1 1/2"	1

## 14. МОДУЛЬ



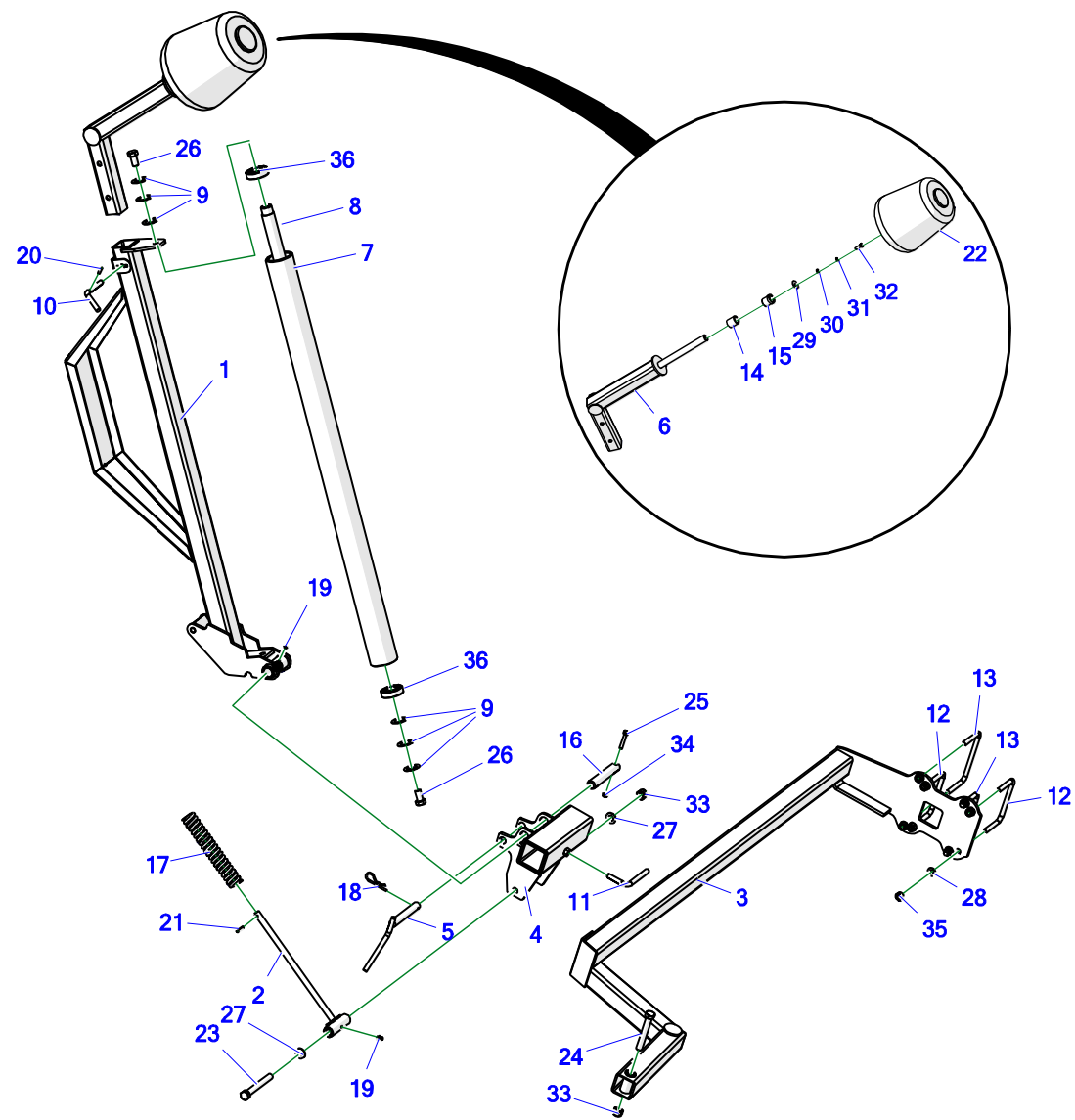
**Таблица 14. Модуль**

№	Индекс	Наименование узла или детали	Кол-во
1.	Z577-10 06.03.00	Корпус модуля в сборе	1
2.	Z577-10 06.01.00	Поворотный механизм верхний	1
3.	Z577-10 06.02.00	Поворотный механизм нижний	1
4.	Z577-10 06.00.01	Роликовое литье	2
5.	Z577-10 06.00.02	Ролик бампера	2
6.	Z577-10 06.00.03	Кулачок клапана	1
7.	Z577-10 06.00.04	Шайба оси	2
8.	Z577-10 06.00.05	Катушка троса	1
9.	POD-HZW-000097	Трехходовой клапан с роликом IF3/8"2C3M4(2-1)	1
10.	POD-HPZ-000066	Держатель НВК Ø 12 одинарный	2
11.	POD-SPR-000060	Пружина maz-6531 ос (1800025)-feraboli	2
12.	POD-ELZ-000526	Винт 8x40ос 8,8 82101	1
13.	POD-ELZ-000741	Винт 10x70ос 8,8 82101	3
14.	POD-ELZ-000777	Болт с грибовидной головкой Болт с внутр. шестигр. 6x16 ISO 7380 ос. 8,8	2
15.	POD-LOZ-000114	Фланцевый подшипник типа F из иглидура G GFM-2023-07	4
16.	POD-HPR-000631	Z577-10 Трубка II Ø 12	1
17.	23W6/16	Винт 6x16 ос 82208	2
18.	23S8/30OC 8,8	Винт 8x30ос 8,8 82105 82105	4
19.	23P8OOC	Шайба кругл. 8 ос 82005 82005	3

№	Индекс	Наименование узла или детали	Кол-во
20.	23NS8OC	Гайка самоконтрящаяся М8 ос 82175 8 82175 8	1
21.	23S10/55OC	Винт 10x55ос 8,8 82105 82105	2
22.	23S10/16OC 8,8	Винт 10x16ос 8,8 82105 82105	1
23.	23NS10OC	Гайка самоконтрящаяся М10 ос 82175 8 82175 8	5
24.	23P10 82005	Шайба кругл. 10 ос 82005 82005	8



## 15. УСТАНОВЩИК РУЛОНОВ



Z577-0U

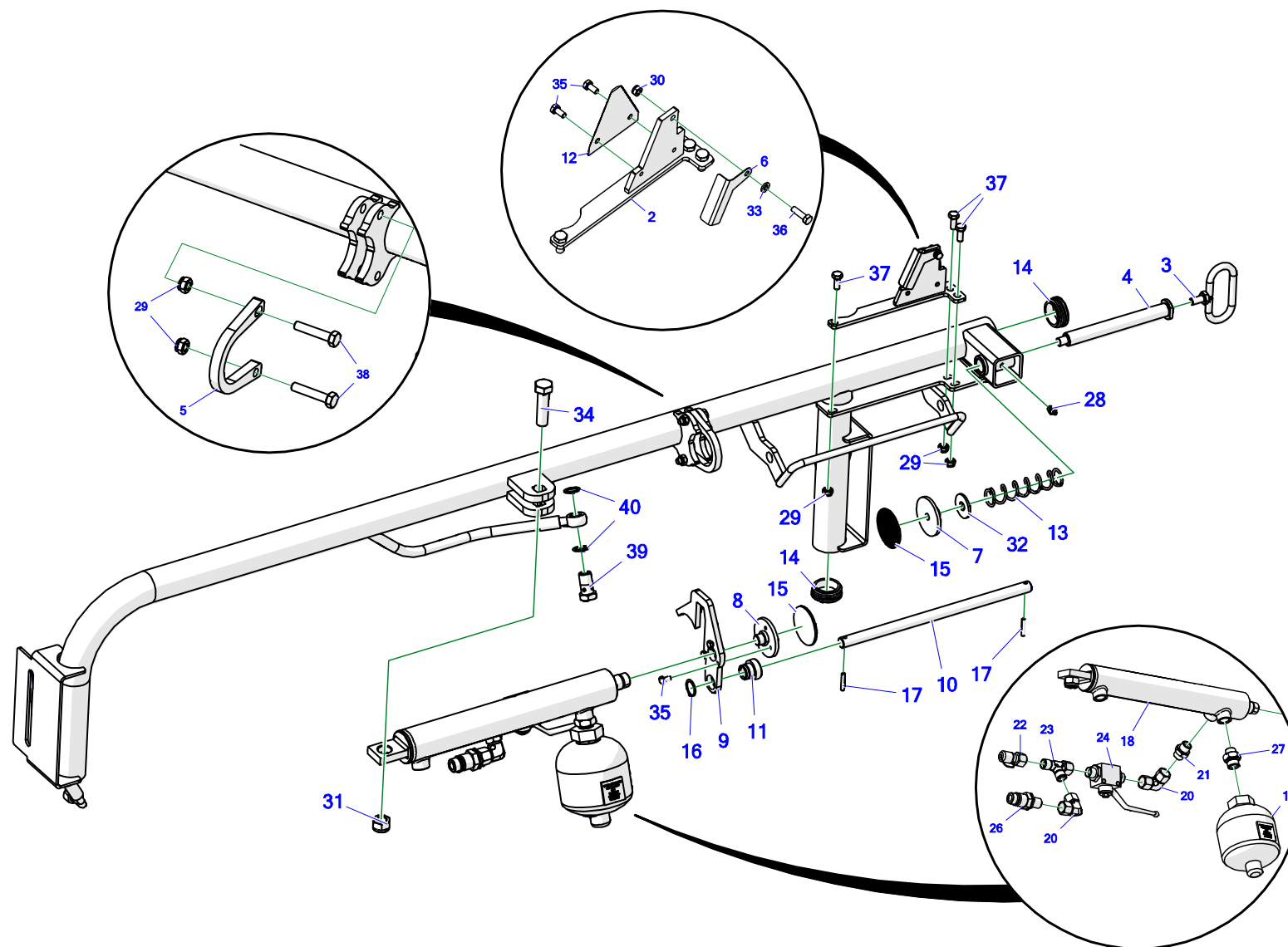
**Таблица 15. Установщик рулонов**

Устройство для установки рулонов обмотчика - Z577-0U

№	Индекс	Наименование узла или детали	Кол-во
1.	Z-577 05.01.00	Рычаг, выставляющий вертикально рулоны	1
2.	Z-577 05.01.600	Фиксатор	1
3.	Z-577 05.02.00.1	Рама приставки	1
4.	Z-577 05.03.00	Ползун	1
5.	Z-577 05.03.500	Палец блокировки в сборе	1
6.	Z-577 05.04.010	Кронштейн в сборе	1
7.	Z-577 05.01.011	Труба	1
8.	Z-577 05.01.012	Ось	1
9.	Z-577 05.01.013	Шайба вала в сборе	6
10.	Z-577 05.01.72	Чека	1
11.	Z-577 05.03.80	Блокировка	1
12.	Z-577 05.02.60	Хомут	2
13.	Z-577 05.02.70	Зажим крепления установщика	2
14.	Z-577 05.04.04	Ступица конусного колеса	1
15.	Z-577 05.04.05	Ступица конусного колеса II	1
16.	Z-577 05.03.70	Палец	1
17.	POD-SPR-000055	Пружина прижимная 8/40/125/15,5 ос (maz-4792) (KIG)	1
18.	23ZRFI4	Шплинт пруж. один. 4 (буква R один.)	1

№	Индекс	Наименование узла или детали	Кол-во
19.	23SM	Масленка М6х1,0 прямая	2
20.	POD-ELZ-000346	Штифт пружинный 6х20 DIN 1481	1
21.	23K6/32	Штифт пружинный 6х32 DIN 1481	1
22.	25KSO	Конусное колесо устройства для вертикальной установки рулонов Z-577	1
23.	23S16/140OC 8,8	Винт 16х140ос 8,8 82101 82101	1
24.	23S16/110OC 8,8	Винт 16х110ос 8,8 82101 82101	1
25.	23S8/50OC	Винт 8х50 ос 8,8 82101 82101	1
26.	23S16/30OC 5,8-B	Винт 16х30ос 8,8 82105 82105	2
27.	23P16OOC	Шайба кругл. 16 ос 82005 82005	2
28.	23P12OC	Шайба кругл. 12 ос 82005	8
29.	23P10 OC030	Шайба кругл. 10 ос row 82030 82030	1
30.	23P8OOC	Шайба кругл. 8 ос 82005 82005	1
31.	23P8SPOC	Шайба пр. 8,2 ос 82008 82008	1
32.	23S8/25OC8.8	Винт 8х25ос 8,8 82105 82105	1
33.	23NS16OC	Гайка самоконтрящаяся М16 ос 82175 8 82175 8	2
34.	23NS8OC	Гайка самоконтрящаяся М8 ос 82175 8 82175 8	1
35.	23NS12OC	Гайка самоконтрящаяся М12 ос 82175 8 82175 8	8
36.	25L6206	Подшипник 6206 2RS	2

## 16. ГИДРАВЛИЧЕСКИЙ ОБРЕЗЧИК ПЛЕНКИ



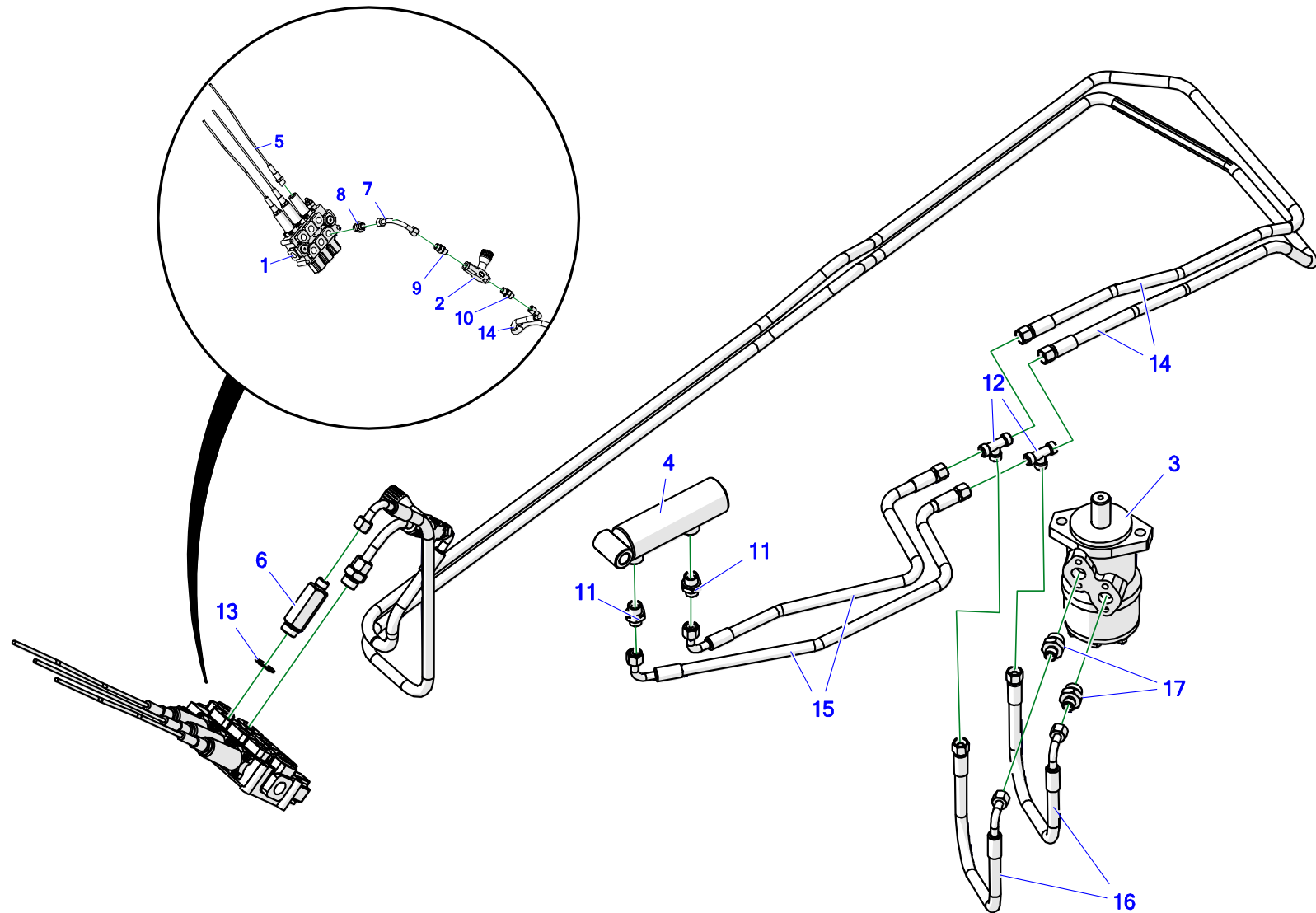
**Таблица 16. Гидравлический обрезчик пленки**

№	Индекс	Наименование узла или детали	Кол-во
1.	Z577-10 10.01.00	Рама обрезчика	1
2.	Z593-1E 10.02.00	Кронштейн ножа в сборе	1
3.	Z593-1E 10.03.00	Рукоятка зажима	1
4.	Z593-1E 10.00.01	Ось зажима	1
5.	Z593-1E 10.00.02	0,18 Крепления привода II	1
6.	Z593-1E 10.00.03	Чехол ножа	1
7.	Z593-1E 10.00.05	Зажим II	1
8.	Z593-1E 10.00.06	Зажим I	1
9.	Z593-1E 10.00.07	Направляющая пластина	1
10.	Z593-1E 10.00.12	Стержень направляющей	1
11.	Z593-1E 10.00.13	Втулка скольжения	1
12.	POD-NOZ-000023	Жилетка режущего лезвия Z593	1
13.	POD-SPR-000002-1	Пружина T241-1.004.000.005 (не покупать) изм. 9.06.2010	1
14.	POD-TSZ-000066	Заглушка кругл. внутр 45 мм, бел. (Es-111610)	2
15.	POD-TSZ-000037 [D60]	Рифленая резиновая пластина #4-(CSG-4/1200 узкий паз-stomil) [D60]	0,0032
16.	POD-ELZ-000646	Кольцо стопорное Z22	1
17.	POD-ELZ-000344	Штифт пружинный 5x30 DIN 1481	2
18.	POD-HSL-000130	Гидроцилиндр UCJ250-40/22/240*L-418	1
19.	POD-HPZ-000209	Гидроаккумулятор 0,5 л (D0.50-210 G1/2") -40 бар	1

№	Индекс	Наименование узла или детали	Кол-во
20.	POD-HKR-000120	Муфта коленчатая регулируемая AA M18x1,5 12L (2 x гайка)	2
21.	POD-HKR-000040	Фитинг прямой 18x18-1,5	1
22.	POD-HKR-000160	Измерительный адаптер (minimess SMK20-12L-ПК-C6F) (16x2 гай.х 18x1.5 гай.)	1
23.	POD-HKR-000121	Т-образная муфта несимм.18x18x18-1,5 12L гайка бок	1
24.	POD-HZW-000032	Шаровой кран RS2 12L (с отверстиями)	1
25.	POD-HPR-000631	A90RNM-114-8 L=1300 в сборе	1
26.	24ZWE13-M18X1,5	Клапан вилка Euro 13 M18x1,5	1
27.	24KP1/2 18	Фитинг прямой 1/2 edx18-1,5	1
28.	23SM8	Масленка M8x1,0 прямая	1
29.	23NS8OC	Гайка самоконтрящаяся M8 ос 82175 8 82175 8	5
30.	23NS6OC	Гайка самоконтрящаяся M6 ос 82175 8 82175 8	1
31.	23NS16OC	Гайка самоконтрящаяся M16 ос 82175 8 82175 8	1
32.	23P12OOC	Шайба кругл. 12 ос row 82030	1
33.	23P6OOC	Шайба кругл. 6 ос 82005 82005	1
34.	23S16/60	Винт 16x60ос 8,8 82105 82105	1
35.	23S6/12OC 8,8	Винт 6x12 ос 8,8 82105 82105 8,8	5
36.	23S6/20	Винт 6x20 ос 8.8 82105 82105 8,8	1
37.	23S8/20OC 8,8	Винт 8x20ос 8,8 82105 82105	3
38.	23S8/40OC 8,8	Винт 8x40ос 8,8 82105 82105	2

№	Индекс	Наименование узла или детали	Кол-во
39.	24SO18/1,5	Болт откидной M18x1,5 16 L31	1
40.	24U18	Шайба мед. Ø 18x24x1,5	2

## 17. ГИДРАВЛИКА - РАБОЧИЙ СТОЛ

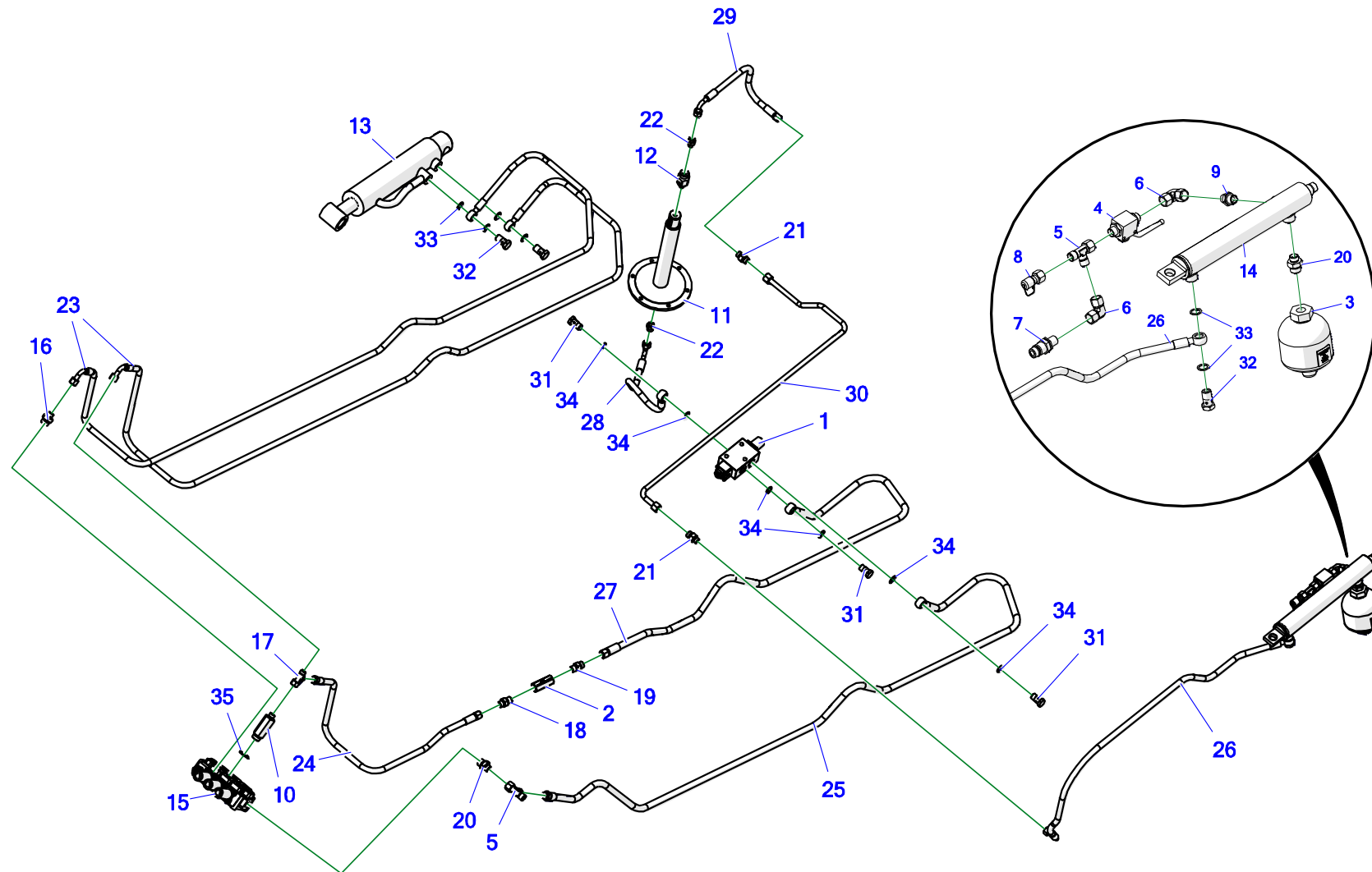




**Таблица 18. Гидравлика - рабочий стол**

№	Индекс	Наименование узла или детали	Кол-во
1.	24RMD3 ТРОСОВЫЙ	Распределитель MD3 троса Q45	1
2.	24ZD	Клапан обратный дроссельный VRFU 90-3/8"	1
3.	24S200	Гидродвигатель OMR 200 (BMR)	1
4.	24SCJ2F40/22/65	Цилиндр 40/22/65*L-180	1
5.	24LS2,5M	Трос управления L-2500 (вилка)	3
6.	24K1/2-16X1,5 L-59	Фитинг прямой 1/2-16x1,5 L-59	1
7.	24KZ18/18	Фитинг коленный навинчиваемый 18/18x1,5 (короткая трубка)	1
8.	24KP1/2 18	Фитинг прямой 1/2 edx18-1,5	1
9.	24KP3/8 18	Фитинг прямой 3/8x18-1,5 12LR	1
10.	24KP3/8 16	Фитинг прямой 3/8x16-1,5	1
11.	POD-HKR-000076	Фитинг прямой 18x1,5 - 16x1,5	2
12.	24KT16/16/16	Муфта т-образная 16x16x16 10L	2
13.	24UPPM22	Шайба резинометаллическая PPM22 30x22	1
14.	POD-HPR-000631	AA90/111/8 L=2900 Z577-10 (	2
15.	POD-HPR-000631	AA90/111/8 L=700 Z577-10 (	2
16.	POD-HPR-000631	AA90/111/8 L=300 Z577-10 (	2
17.	24KP1/2 16	Фитинг прямой 1/2 edx16-1,5	2

## 18. ГИДРАВЛИКА - ОБРЕЗЧИК ПЛЕНКИ, ПОДВИЖНАЯ РАМА

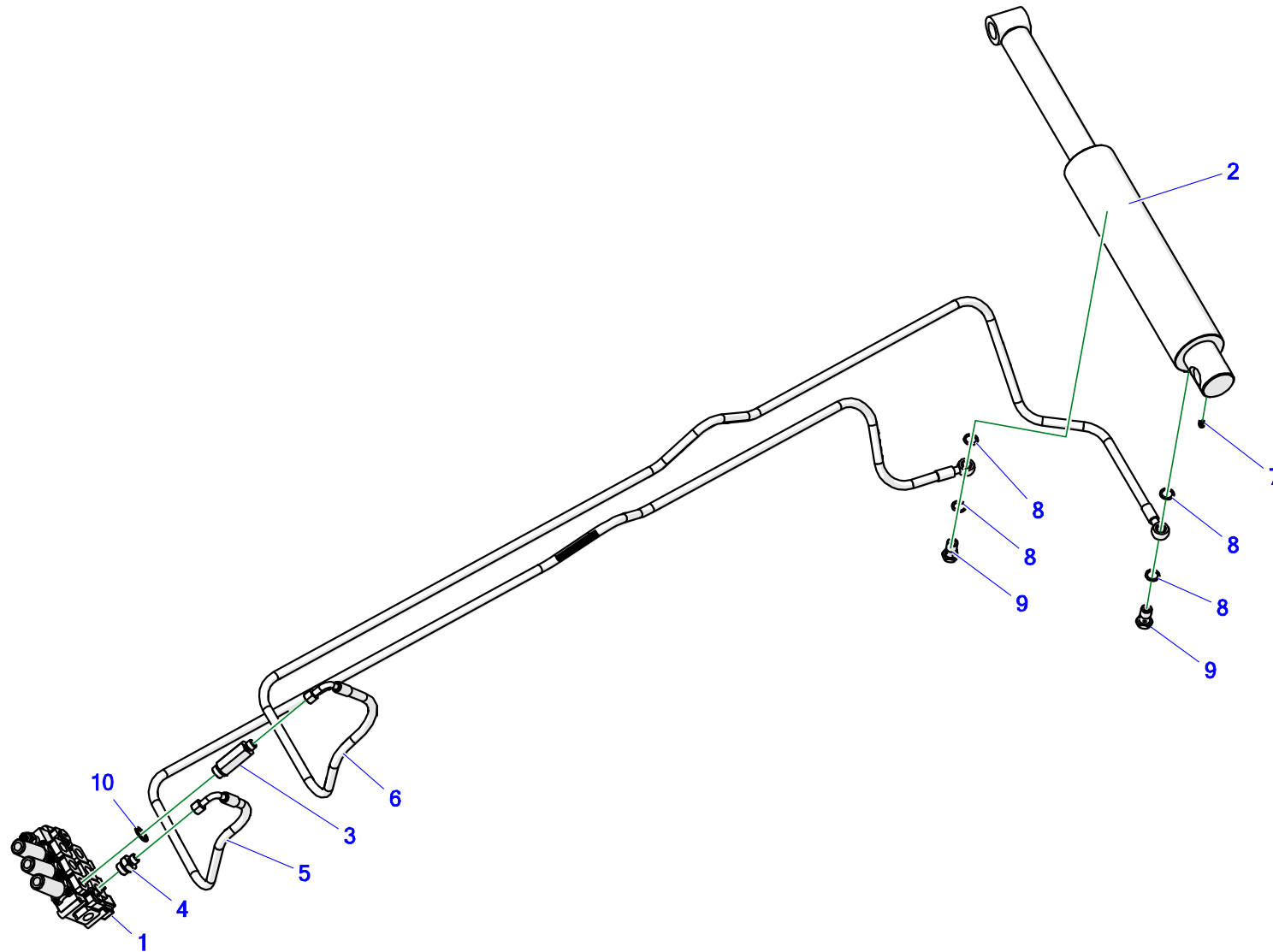


**Таблица 19. Гидравлика - обрезчик пленки, подвижная рама**

№	Индекс	Наименование узла или детали	Кол-во
1.	POD-HZW-000097	Трехходовой клапан с роликом IF3/8"2C3M4(2-1)	1
2.	POD-HZW-000035	Клапан обратный VU 3/8"	1
3.	POD-HPZ-000209	Гидроаккумулятор 0,5 л (D0.50-210 G1/2") -40 бар	1
4.	POD-HZW-000032	Шаровой кран RS2 12L (с отверстиями)	1
5.	POD-HKR-000121	Т-образная муфта несимм.18x18x18-1,5 12L гайка бок	2
6.	POD-HKR-000120	Муфта коленчатая регулируемая AA M18x1,5 12L (2 x гайка)	2
7.	24ZWE13-M18X1,5	Клапан вилка Euro 13 M18x1,5	1
8.	POD-HKR-000160	Измерительный адаптер (minimess SMK20-12L-ПК-C6F) (16x2 гай.х 18x1.5 гай.)	1
9.	POD-HKR-000040	Фитинг прямой 18x18-1,5	1
10.	24K1/2-16X1,5 L-59	Фитинг прямой 1/2-16x1,5 L-59	1
11.	Z593-1E 02.04.00	Ось в сборе	1
12.	POD-HPZ-000199	Разъем поворотный 1/4" GGIL140	1
13.	24SCJ63/32/200	Гидроцилиндр 63/36/200 SMT2S *L-446	1
14.	POD-HSL-000130	Гидроцилиндр UCJ250-40/22/240*L-418	1
15.	24RMD3 ТРОСОВЫЙ	Распределитель MD3 троса Q45	1
16.	24KP1/2 16	Фитинг прямой 1/2 edx16-1,5	1
17.	POD-HKR-000063	Т-образная муфта несимм. 16x16x16-1,5 10L гайка бок	1
18.	24KP3/8 16	Фитинг прямой 3/8x16-1,5	1
19.	24KP3/8 18	Фитинг прямой 3/8x18-1,5 12LR	1

№	Индекс	Наименование узла или детали	Кол-во
20.	24KP1/2 18	Фитинг прямой 1/2 edx18-1,5	1
21.	24KP16/18	Муфта прямая 16x18-1,5	2
22.	POD-HKR-000126	Фитинг прямой 1/4"-M16x1,5	2
23.	POD-HPR-000631	A90RNM/114/8 L=2400 Z577-10 (	2
24.	POD-HPR-000631	AA/111/8 L-500	1
25.	POD-HPR-000631	ARNR/111/10 L=2500 Z577-10 (1-1) в сборе	1
26.	POD-HPR-000631	A90RNM-114-8 L=1300 в сборе	1
27.	POD-HPR-000631	ARNR/111/10 L=2000 Z577-10 (1-1) в сборе	1
28.	POD-HPR-000631	A90RNR/131/10 L=500 Z577-10 в сборе	1
29.	POD-HPR-000631	AA90/111/8 L=450 Z577-10 в сборе	1
30.	POD-HPR-000631	Z577-10 Трубка I Ø 12 в сборе	1
31.	POD-HKR-000070	Болт откидной 3/8"	3
32.	24SO18/1,5	Болт откидной M18x1,5 16 L31	3
33.	24U18	Шайба мед. Ø 18x24x1,5	6
34.	POD-HPZ-000071	Шайба металл-резина PPM 3/8"	6
35.	24UPPM22	Шайба резинометаллическая PPM22 30x22	1

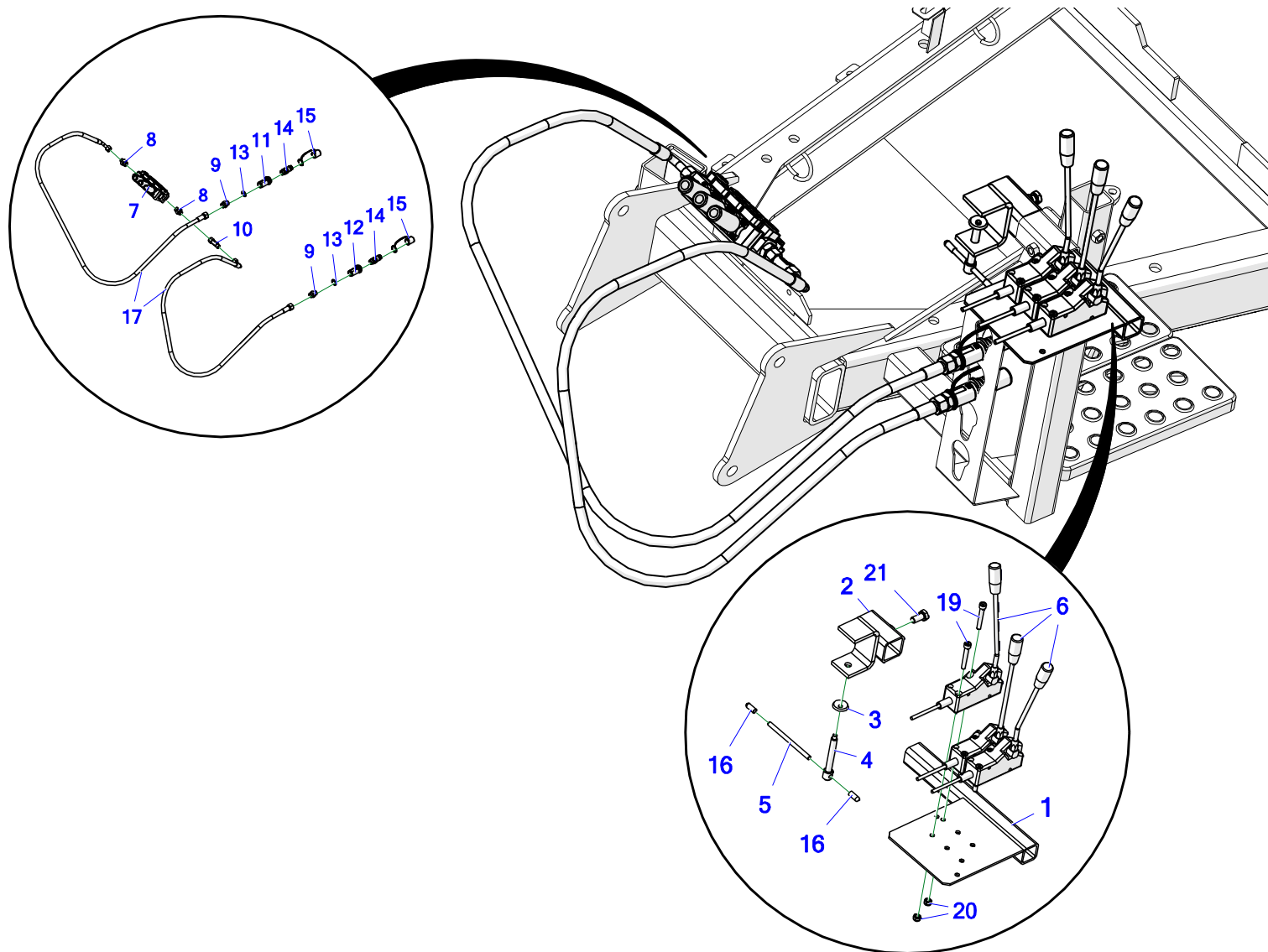
## 19. ГИДРАВЛИКА - ЗАГРУЗОЧНЫЙ РЫЧАГ



**Таблица 20. Гидравлика - загрузочный рычаг**

№	Индекс	Наименование узла или детали	Кол-во
1.	24RMD3 ТРОСОВЫЙ	Распределитель MD3 троса Q45	1
2.	24SCJ2F80/50/275	Цилиндр 80/50/275*L-520	1
3.	24K1/2-16X1,5 L-59	Фитинг прямой 1/2-16x1,5 L-59	1
4.	24KP1/2 16	Фитинг прямой 1/2 edx16-1,5	1
5.	POD-HPR-000631	A90RNM/114/8 L=2450 Z577-10 (1-1) в сборе	1
6.	POD-HPR-000631	A90RNM/114/8 L=2650 Z577-10 (1-1) в сборе	1
7.	23SM	Масленка M6x1,0 прямая	1
8.	24U18	Шайба мед. Ø 18x24x1,5	4
9.	24SO18/1,5	Болт откидной M18x1,5 16 L31	2
10.	24UPPM22	Шайба резинометаллическая PPM22 30x22	1

## 20. ГИДРАВЛИКА - РЫЧАГИ УПРАВЛЕНИЯ,



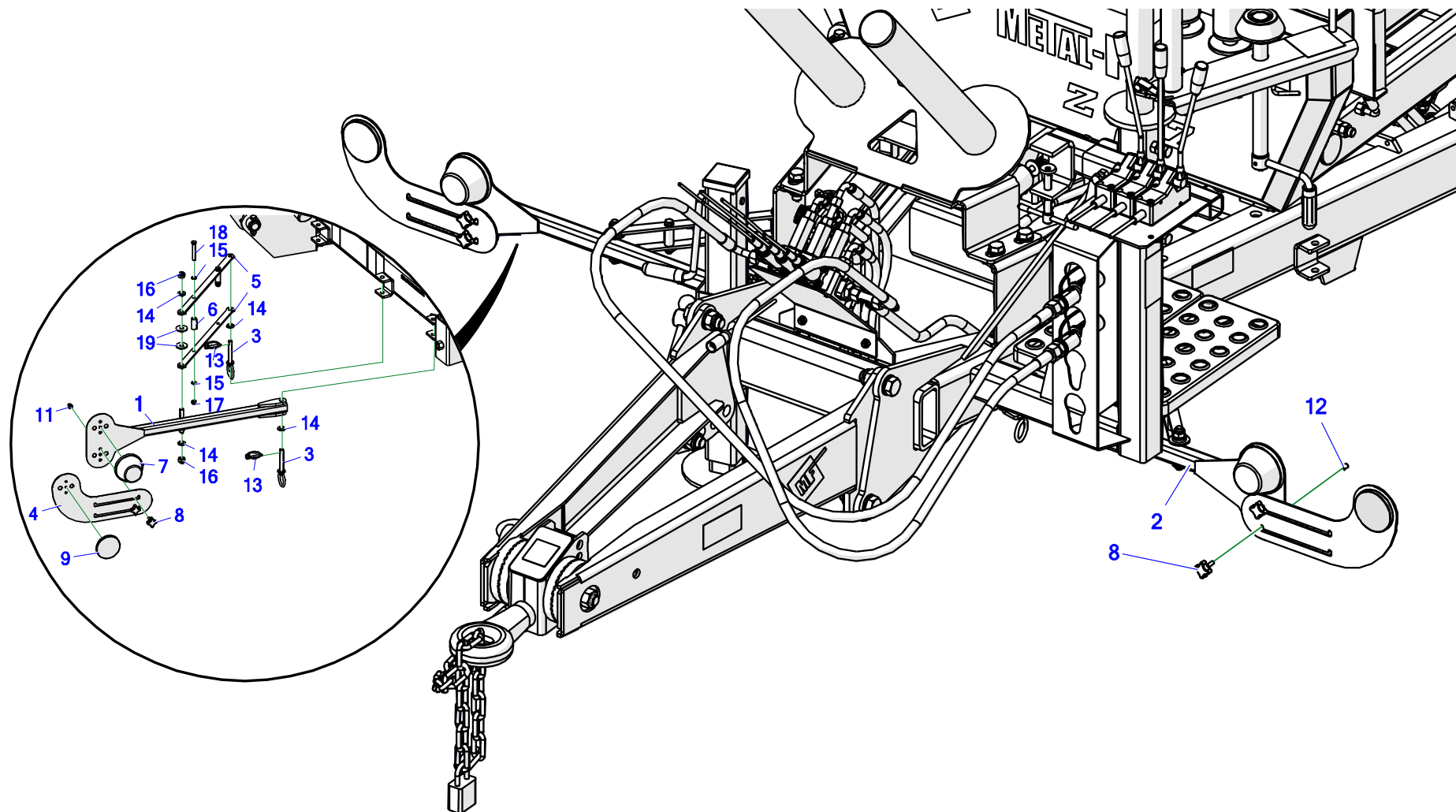
**Таблица 21. Гидравлика - рычаги управления**

№	Индекс	Наименование узла или детали	Кол-во
1.	Z-577 00.13.00	Кронштейн распределителя	1
2.	Z-237 00.54.10	Корпус держателя	1
3.	Z-237 215.000.004	Грибок	1
4.	Z-237 00.54.30	Специальный винт	1
5.	Z-237 00.54.04	Ручка	1
6.	24DZS	Рычаг контроллера троса	3
7.	24RMD3 ТРОСОВЫЙ	Распределитель MD3 троса Q45	1
8.	24KP1/2 18	Фитинг прямой 1/2 edx18-1,5	2
9.	24K1/2 22	Фитинг прямой 1/2 edx22-1,5 15L	2
10.	POD-HKR-000121	Т-образная муфта несимм. 18x18x18-1,5 12L гайка бок	1
11.	POD-HPZ-000309	Держатель для маркировки штекера EURO зеленый +	1
12.	POD-HPZ-000310	Держатель для маркировки штекера EURO зеленый -	1
13.	24UPPM22	Шайба резинометаллическая PPM22 30x22	2
14.	24ZWE13	Клапан вилка EURO 13 M22x1,5	2
15.	24ZWNE13	Насадка клапана вилки EURO 13 (зел., жел., син., крас.)	2
16.	POD-TSZ-000142	Заглушка кругл. внешн. 9,8мм черн. (Es-12888)	2
17.	POD-HPR-000631	A90/114/10 L-2200	2
18.	23N12	Гайка M12 cz 82144 5 82144 5	1
19.	23SI8X55	Винт шестигр. 8x55oc 8,8 82302	6



№	Индекс	Наименование узла или детали	Кол-во
20.	23NS8OC	Гайка самоконтрящаяся М8 ос 82175 8 82175 8	6
21.	23S12/25OC 8,8	Винт 12x25ос 8,8 82105 82105	1

## 21. ОСВЕЩЕНИЕ - ПЕРЕДНЕЕ



Z577-10 09.00.00

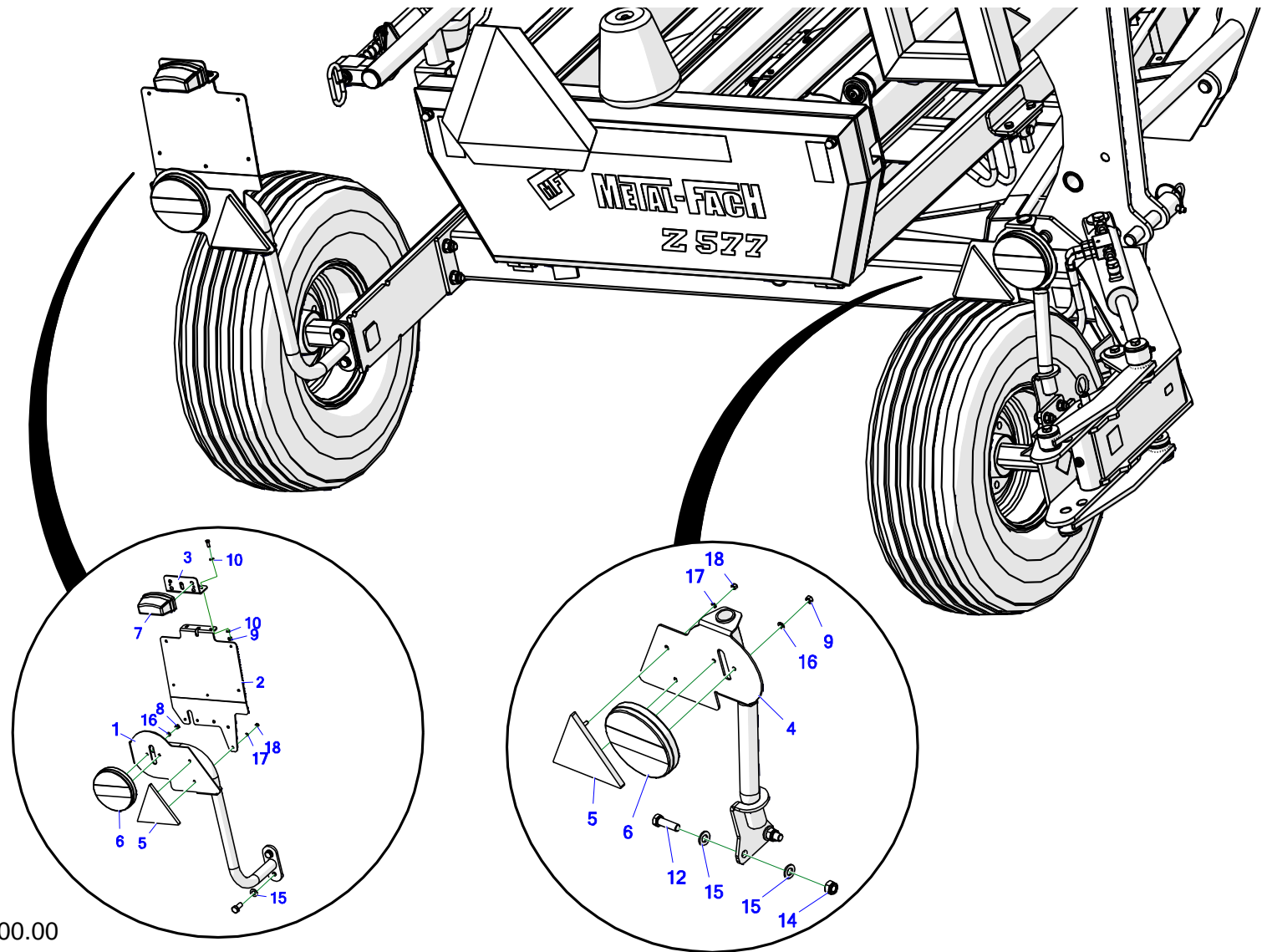
## Таблица 22. Освещение - переднее

Электрика и освещение в сборе - Z577-10 09.00.00

№	Индекс	Наименование узла или детали	Кол-во
1.	Z577-10 09.30.10	Кронштейн фары передней, правой в сборе	1
2.	Z577-10 09.40.10	Кронштейн фары передней, левой в сборе	1
3.	Z577-10 09.30.20	Шплинт кронштейнов освещения	4
4.	Z577-10 09.30.03	Кронштейн переднего отражателя	2
5.	Z577-10 09.30.01	Правая стопорная балка	4
6.	Z577-10 09.30.02	Дистанционная втулка блокировки	4
7.	26LP	Передний габаритный фонарь WE92-12ž	2
8.	POD-KAB-000030-1	Ручка P1M6x20	4
9.	POD-ELK-000089	Отражатель круглый белый	2
10.	POD-ELK-000339	Отражатель круглый оранжевый № 844	2
11.	POD-ELZ-000001-1	Заклепка-гайка цилиндр. с валк. фланц. С хвостовиком с накаткой M6x14 FE	2
12.	23NM6	Заклепка-гайка M6 стальная, фланец с канавкой	2
13.	23PR6	шплинт с кольцом 6	4
14.	23P12OC	Шайба кругл. 12 ос 82005	8
15.	23P8OOC	Шайба кругл. 8 ос 82005 82005	8
16.	23NS12OC	Гайка самоконтрящаяся M12 ос 82175 8 82175 8	4
17.	23NS8OC	Гайка самоконтрящаяся M8 ос 82175 8 82175 8	4
18.	23S8/60OC 8,8	Винт 8x60 ос 8.8 82101 82101	4

№	Индекс	Наименование узла или детали	Кол-во
19.	23P1200С	Шайба кругл. 12 ос row 82030	4

## 22. ОСВЕЩЕНИЕ - ЗАДНЕЕ



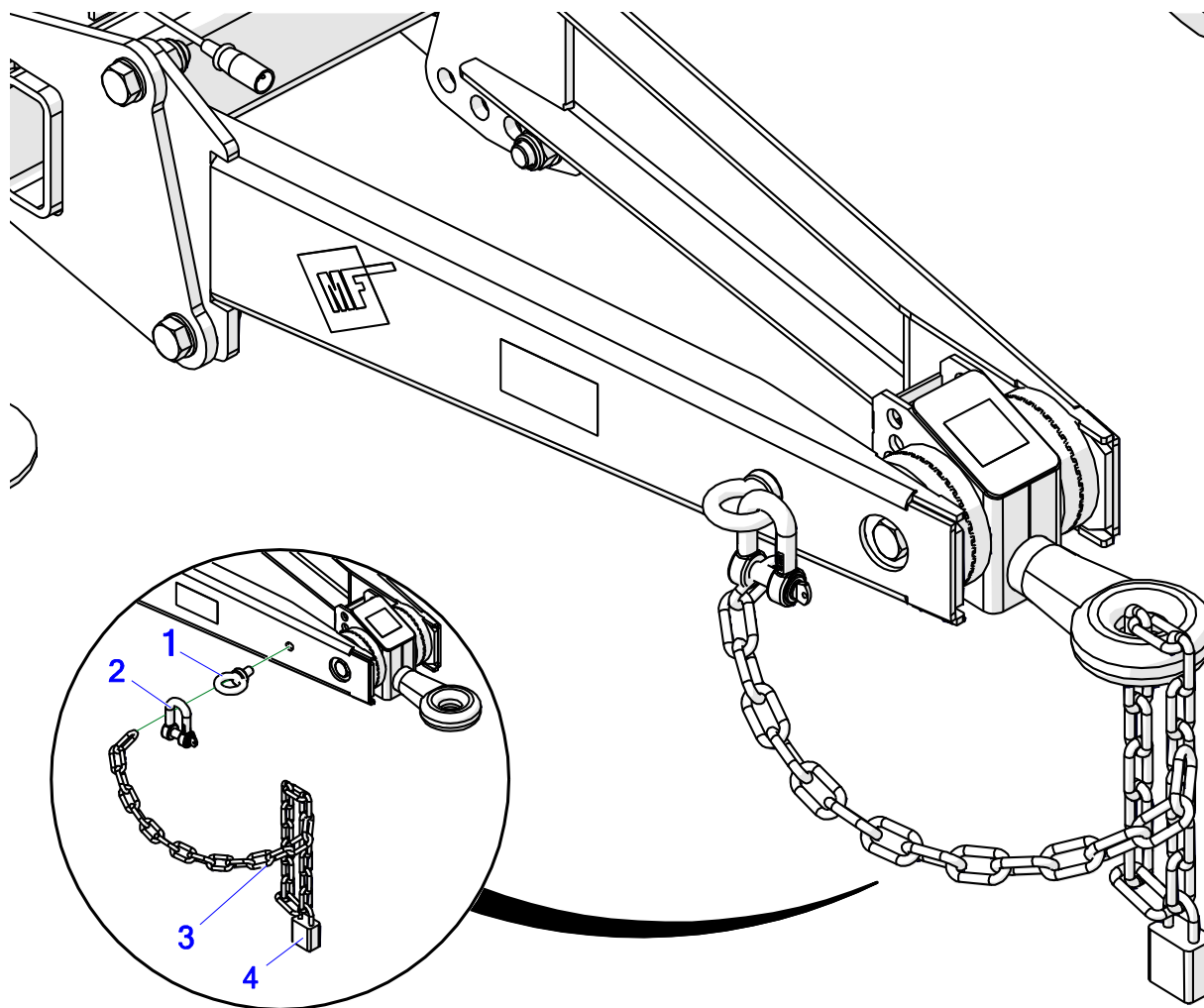
Z577-10 09.00.00

**Таблица 23. Освещение - заднее**

Электрика и освещение в сборе - Z577-10 09.00.00

№	Индекс	Наименование узла или детали	Кол-во
1.	Z577-10 09.10.10	Кронштейн освещения, левый сварн.	1
2.	Z577-10 09.50.01	Кронштейн номерного знака	1
3.	Z577-10 09.50.02	Кронштейн лампы освещения номерного знака	1
4.	Z577-10 09.20.10	Кронштейн освещения, правый сварн.	1
5.	26ТО	Треугольник светоотражающий	2
6.	POD-ELK-000308	Фонарь комбинированный задний W95 (744) с проводом 200 см YLY- S 4x0,75 мм	2
7.	POD-ELK-000237	Фонарь WO8-48 осв. ном. знака	1
8.	23N6OC	Гайка М6 ос 82144 5 82144 5	4
9.	23NS6OC	Гайка самоконтрящаяся М6 ос 82175 8 82175 8	2
10.	23P6OOC	Шайба кругл. 6 ос 82005 82005	4
11.	23S6/16 8.8OC	Винт 6x16 ос 8,8 82105 82105 8,8	2
12.	23S12/40OC 8,8	Винт 12x40ос 8,8 82105 82105	2
13.	23S12/30OC 8,8	Винт 12x30ос 8,8 82105 82105	2
14.	23NS12OC	Гайка самоконтрящаяся М12 ос 82175 8 82175 8	2
15.	23P12OC	Шайба кругл. 12 ос 82005	6
16.	23P6SPOC	Шайба пр. 6,1ос 82008 82008	4
17.	23P5,1SPOC	Шайба пр.5,1ос 82008 82008	4
18.	23N5OC	Гайка М5 ос 82144 5 82144 5	4

## 23. ЗАЩИТА СЦЕПНОГО УСТРОЙСТВА (ОМОЛОГАЦИЯ ЕС)



**Таблица 24. Защита сцепного устройства (омологация ЕС)**

№	Индекс	Наименование узла или детали	Кол-во
1.	POD-ELZ-000818	Винт с ухом m16ос. DIN580	1
2.	POD-ELZ-000477	Скоба 16 мм	1
3.	23LSFI80C	Цепь хозяйственная 8 мм ос 8х30х50 (0,7 м Z560)I	1
4.	POD-UGL-001109	Навесной замок 50 мм	1



## ДЛЯ ЗАМЕТОК

A series of horizontal dotted lines for taking notes, consisting of 20 lines spaced evenly down the page.

A large area of the page is filled with horizontal dotted lines, providing a template for handwritten text or notes.

A series of 20 horizontal dotted lines spanning the width of the page, intended for handwritten notes or a list.





Компания Metal-Fach Sp. z o.o. постоянно совершенствует свою продукцию и адаптирует предложение к потребностям клиентов, поэтому оставляет за собой право вносить изменения в продукты без уведомления. Поэтому перед принятием решения о покупке свяжитесь с авторизованным дилером или торговыми представителями Metal-Fach Sp. z o.o. Компания Metal-Fach Sp. z o.o. не принимает претензии, связанные с данными и фотографиями, содержащимися в данном каталоге, так как настоящее предложение не является коммерческим предложением в соответствии с положениями Гражданского кодекса.

Фотографии не всегда представляют стандартное оборудование.

Оригинальные запчасти доступны у авторизованных дилеров на территории страны и за рубежом, а также в фирменном магазине компании Metal-Fach.

#### СЕРВИСНОЕ ОБСЛУЖИВАНИЕ

16-100 Сокулка, ул. Кресова, д. 62  
тел.: +48 85 711 07 80; факс: +48 85 711 07 93  
serwis@metalfach.com.pl

#### ОТДЕЛ ПРОДАЖ

16-100 Сокулка, ул. Кресова, д. 62  
тел.: +48 85 711 07 78; факс: +48 85 711 07 89  
handel@metalfach.com.pl

#### ОПТОВЫЙ СКЛАД ЗАПЧАСТЕЙ

16-100 Сокулка, ул. Кресова, д. 62

Оптовая продажа:  
тел.: +48 85 711 07 81; факс: +48 85 711 07 93  
serwis@metalfach.com.pl

Отдел розничных продаж:  
тел.: +48 85 711 07 80; факс: +48 85 711 07 93  
serwis@metalfach.com.pl