



METAL-FACH



ГРУЗОВОЙ СЕЛЬСКОХОЗЯЙСТВЕННЫЙ ПРИЦЕП T713A

РУКОВОДСТВО ПО ЭКСПЛУАТАЦИИ
ОРИГИНАЛЬНОЕ РУКОВОДСТВО - РУССКАЯ ВЕРСИЯ
ИЗДАНИЕ II
ИЮНЬ 2022



ДЕКЛАРАЦИЯ СООТВЕТСТВИЯ ЕС

Нижеподписавшийся:	Яцек Кухаревич, Председатель Правления	
с полной ответственностью заявляет, что комплектная машина:		
ГРУЗОВОЙ СЕЛЬСКОХОЗЯЙСТВЕННЫЙ ПРИЦЕП		
1.1.	Торговая марка (наименование производителя)	Metal-Fach
1.2.	Тип:	T703A/3
1.2.1.	Вариант:	
1.2.2.	Версия:	
1.2.3.	Торговое наименование или наименования (при наличии):	T713A
1.3.	Категория, подкатегория и индекс скорости транспортного средства:	R3a
1.4.	Наименование предприятия и адрес производителя:	Metal-Fach Sp. z o.o. ул. Кресова, д. 62 16-100, Сокулка, Польша
1.4.2.	Наименование и адрес уполномоченного представителя производителя (если применимо):	не применимо
1.5.1.	Расположение заводской таблички производителя:	Передняя перекладина рамы грузового кузова, справа
1.5.2.	Способ крепления заводской таблички производителя:	приклеиваемая
1.6.1.	Расположение идентификационного номера транспортного средства на шасси	На передней поперечине рамы шасси, справа
2.	Идентификационный номер машины:	
соответствует всем применимым требованиям Директивы 2006/42/ЕС и Постановления министра экономики от 21 октября 2008 г. об основных требованиях к машинам (Вестник законов 2008 № 199 поз. 1228 с последующими изменениями) Для оценки соответствия применялись следующие гармонизированные стандарты: <u>PN-EN ISO 4254-1:2016-02, PN-EN ISO 1853:2019-07, PN-EN ISO 12100 : 2012, PN-EN ISO 13857:2020-03</u> и стандарты : PN-ISO 3600:1998, PN-ISO 11684:1998 и Уведомление Министра инфраструктуры и строительства от 15.12.2016 г. о публикации единого текста Постановления Министра инфраструктуры о технических условиях для транспортных средств и их необходимого оборудования (Закон. вестник поз. 2022 от 15.12.2016 г.) Отчет об испытаниях на безопасность №: LBC/103/20 Настоящая декларация соответствия ЕС теряет свою силу в случае внесения изменений или модернизации машины без согласия производителя.		

Сокулка
(населенный пункт)

2020-07-27
(Дата)

Яцек Кухаревич
(Подпись)

председатель Правления
(Должность)

Технические характеристики машины

Вид машины: Грузовой сельскохозяйственный прицеп

Торговое наименование: T713A

Серийный номер / VIN⁽¹⁾: _____

Производитель машины: METAL-FACH Sp. z o.o.
16-100 Сокулка
ул. Кресова, д. 62
Тел.: (+ 48 85) 711 98 40
Факс: (+ 48 85) 711 90 65

Продавец: _____

Адрес: _____

Тел./факс: _____

Дата поставки: _____

Собственник или пользователь: **Фамилия:** _____

Адрес: _____

Тел./факс: _____

* ненужное зачеркнуть

⁽¹⁾ Данные можно найти на заводской табличке машины, расположенной на передней части основной рамы машины

Содержание

ВВЕДЕНИЕ	7
1. Основная информация.....	9
1.1 Введение	9
1.2 Идентификация машины	9
1.3 Назначение прицепа.....	11
1.4 Основное оснащение.....	12
1.5 Хранение, продажа и транспортировка	12
1.5.1 Хранение	12
1.5.2 Продажа	13
1.5.3 Доставка прицепа пользователю	13
1.5.4 Самостоятельная перевозка пользователем.....	15
1.6 Очистка прицепа	15
1.7 Хранение	16
2. Безопасность использования	18
2.1 Обязанность представления информации.....	18
2.2 Общие правила техники безопасности по эксплуатации.....	18
2.3 Безопасность эксплуатации	18
2.4 Предупреждающие и информационные пиктограммы	21
2.4.1 Предупреждающие символы.....	21
2.4.2 Расположение пиктограмм на машине	25
3. Технические характеристики	27
3.1 Основные технические характеристики.....	27
3.2 Размеры прицепа.....	29
3.3 Общая конструкция и принцип работы.....	30
3.3.1 Шасси.....	30
3.3.2 Площадь грузового кузова.....	31
3.3.3 Адаптер сцепного устройства	31
3.3.4 Гидравлический механизм наклона грузового кузова.....	31
3.3.5 Электрическая система (система сигнализации и предупреждения)	33
3.3.6 Опорная пята.....	35
3.3.7 Тормозная система	35
3.4 Пневматическая и гидравлическая системы	37
4. Информация об эксплуатации.....	38
4.1 Работа трактора с прицепом.....	38

4.1.1	Соединение трактора с прицепом.....	38
4.1.2	Отсоединение прицепа от трактора.....	38
4.2	Первое использование прицепа	39
4.3	Загрузка грузового кузова.....	40
4.4	Разгрузка грузового кузова.....	41
4.5	Движение по дорогам общего пользования	43
4.6	Гидравлическая система	43
4.6.1	Обслуживание гидравлической системы наклона грузового кузова.....	43
4.6.2	Регулировка гидравлического механизма наклона грузового кузова.....	44
5.	Элементы текущей регулировки.....	46
5.1	Колеса - регулировка зазора подшипников	46
5.2	Колеса - шины	47
5.3	Тормоза	48
5.3.1	Обслуживание пневматической системы тормозов	48
5.3.2	Регулировка элементов тормозной системы.....	49
6.	Периодические техосмотры.....	52
6.1	Техническое обслуживание.....	52
6.2	Периодическое техобслуживание.....	53
6.3	Руководство по ремонту.....	53
6.4	Смазка	54
6.5	Моменты затяжки для метрических болтов.....	55
7.	Неисправности и их устранение	57
8.	Авторизованный сервисный центр	58
8.1	Гарантийное обслуживание	58
8.2	Текущее обслуживание	58
8.3	Заказ запасных частей	58
9.	Демонтаж, утилизация и защита окружающей среды	59
10.	Остаточный риск.....	60
10.1	Описание остаточного риска	60
10.2	Оценка остаточного риска	60
	УКАЗАТЕЛЬ НАЗВАНИЙ И СОКРАЩЕНИЙ	61
	АЛФАВИТНЫЙ УКАЗАТЕЛЬ	62

ВВЕДЕНИЕ

Информация, содержащаяся в Руководстве по эксплуатации, действительна на дату ее подготовки. Производитель сохраняет за собой право вносить изменения в конструкцию машин, в связи с чем некоторые характеристики или рисунки могут не соответствовать фактическому состоянию машины, поставленной пользователю. Производитель сохраняет за собой право вносить изменения в конструкцию, не внося изменений в настоящее руководство. Руководство по эксплуатации является неотъемлемой частью стандартной комплектации машины. Пользователь должен внимательно ознакомиться с настоящим руководством перед началом эксплуатации и соблюдать указания, содержащиеся в нем. Это гарантирует безопасное обслуживание и обеспечит бесперебойную работу машины.

Машина разработана в соответствии с нормами и положениями законодательства, содержащимися в декларации соответствия. Руководство описывает основные правила безопасности и обслуживания прицепа Metal-Fach.

Существенные обязательства производителя представлены в гарантийном талоне, который содержит полные и действующие правила гарантийного обслуживания.

Если информация, находящаяся в руководстве пользователя, окажется непонятной, обратитесь за помощью в торговую точку, в которой машина была куплена, или непосредственно к производителю.

Каталог запасных частей представляет собой отдельный список и прилагается в виде компакт-диска при покупке машины, а также он доступен на сайте Производителя: www.metalfach.com.pl.

Настоящее руководство по эксплуатации, в соответствии с Законом от 4 февраля 1994 года «Об авторском праве и смежных правах» (Вестник законов от 2018 поз. 1191), охраняется авторским правом. Воспроизведение и распространение содержания и рисунков без согласия владельца авторских прав запрещено.

Гарантийный талон, вместе с условиями гарантии, прилагается к настоящему Руководству по эксплуатации в виде отдельного документа.

Адрес производителя:

Metal-Fach Sp. z o.o.
ул. Кресова, д. 62
16-100 Сокулка

Контактный телефон:

Тел.: (+ 48 85) 711 98 40
Факс: (+ 48 85) 711 90 65

Символы, используемые в руководстве:



ОПАСНОСТЬ

Символ предупреждения об опасности. Указывает на серьезную опасность, которая, если ее не избежать, может привести к смерти или инвалидности. Символ предупреждает о самых опасных ситуациях.



ВНИМАНИЕ

Символ, который обращает внимание на особо важную информацию и рекомендации. Несоблюдение описанных рекомендаций может привести к повреждению машины из-за неправильной эксплуатации.



ОСТОРОЖНО

Символ указывает на возможность возникновения опасности, которая, если ее не избежать, может привести к смерти или инвалидности. Этот символ информирует о меньшей степени риска получения травмы, чем символ, содержащий слово «ОПАСНОСТЬ».



Символ, указывающий на полезную информацию.



Символ, указывающий на операции по техническому обслуживанию, которые должны выполняться периодически.

1. Основная информация

1.1 Введение

РУКОВОДСТВО ПО ЭКСПЛУАТАЦИИ ВХОДИТ В СТАНДАРТНОЕ ОСНАЩЕНИЕ ПРИЦЕПА

Прицеп предназначен для перевозки сельскохозяйственной продукции и других сыпучих и объемных материалов в пределах фермерского хозяйства и по дорогам общественного пользования.

Для безопасного использования прицепа ознакомьтесь и следуйте всем рекомендациям, содержащимся в данном Руководстве по эксплуатации. Соблюдение рекомендаций, находящихся в Руководстве по эксплуатации, гарантирует Пользователю безопасную работу и продлевает срок службы машины.

1.2 Идентификация машины

Прицеп идентифицируют на основании заводской таблички и VIN номера. Заводская табличка расположена на передней поперечине рамы грузового кузова прицепа, справа. VIN номер набит на передней поперечине рамы шасси прицепа, справа, и на заводской табличке (рисунок 1).

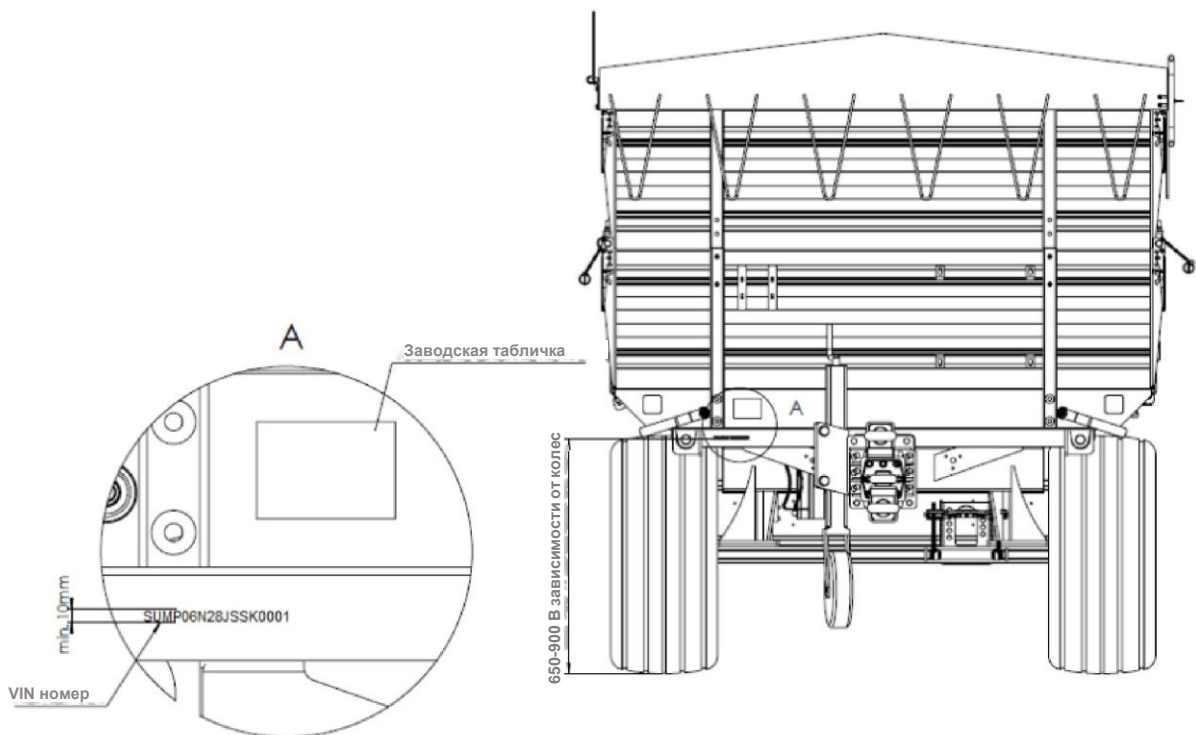


Рисунок 1. Расположение заводской таблички



ВНИМАНИЕ

ВНИМАНИЕ!

Запрещено движение по дорогам общего пользования без заводской таблички или с неразборчивой информацией на заводской табличке.


METAL-FACH [®]		
ul. Kresowa 62, 16-100 Sokółka, Poland		
tel.: +48 (85) 711 98 40-45, fax: +48 (85) 711 90 65 www.metalfach.com.pl		
PRZYCZEPА ROLNICZA		
Typ/Wariant	T703A/3	Nr świadectwa homologacji PL*4697
Nr identyfikacyjny VIN	SUMP48120LSSK0001	
Dop. masa całkowita	6700	kg
Dop. obciążenie osi 1	55,91	kN
Nacisk na sprzęg	9,81	kN
Rok produkcji	2020	Nazwa handlowa T713A
Masa własna	1380 kg	Ładowość 5320 kg

Рисунок 2. Пример заводской таблички

Пользователь, тщательно ознакомьтесь с Руководством по эксплуатации!



При покупке проверьте соответствие заводского номера / номера VIN, находящегося на заводской табличке, номеру, указанному в Руководстве по эксплуатации и в гарантийном талоне.



Для однозначной идентификации прицепа при заказе запасных частей или в результате появления проблем, часто требуется указать VIN номер прицепа, поэтому предлагается записать этот номер ниже.

VIN номер прицепа:

S	U	M							S	S	K				
---	---	---	--	--	--	--	--	--	---	---	---	--	--	--	--



ВНИМАНИЕ

ВНИМАНИЕ!

Запрещается использовать прицепы лицам, которые не ознакомились с настоящим руководством. Эксплуатация прицепа должна осуществляться только обученными операторами.

1.3 Назначение прицепа

Прицеп предназначен для транспортировки сельскохозяйственных плодов и других сыпучих и габаритных материалов, а также для перевозки грузов в контейнерах box pallet или на европаллетах в пределах фермерского хозяйства и по дорогам общего пользования. Допускается также перевозка строительных материалов, минеральных удобрений, а также других грузов, при условии выполнения соответствующих требований, описанных в разделе 4.3. Загрузка грузового кузова.

Разгрузка прицепа осуществляется вручную или путем наклона грузового кузова назад или в сторону. Прицепы предназначены для совместной работы с сельскохозяйственными тракторами, оборудованными внешней гидравлической системой, гнездом системы сигнализации и предупреждения и тормозной системой, а также тягово-сцепным устройством.

Нельзя использовать прицеп для перевозки топлива, баллонов с газом и т.п. грузов в связи с обязанностью выполнять дополнительные технические условия, касающиеся перевозки опасных грузов. Не используйте прицеп для перевозки токсичных материалов, которые могут вызвать загрязнение окружающей среды. Производитель не несет ответственности за причиненный ущерб - этот риск несет владелец.

С помощью прицепа нельзя перевозить людей и животных, а также товары, классифицированные как опасные материалы.

Прицеп может использоваться только лицами, которые ознакомились с Руководством по эксплуатации, и которые обучены рискам и оказанию предварительной медицинской помощи пострадавшим от несчастных случаев.

Для того, чтобы использовать прицеп в соответствии с его назначением, следует также выполнять все операции, связанные с правильным и безопасным обслуживанием и техническим уходом за прицепом. Поэтому пользователь обязан:

- 1) Ознакомиться и соблюдать рекомендации, находящиеся в Руководстве по эксплуатации.
- 2) Соблюдать рекомендации, касающиеся периодически выполняемого технического ухода и регулировки.
- 3) Соблюдать правила безопасности.
- 4) Соблюдайте рекомендуемую скорость - 25 км/ч.
- 5) Соблюдать правила дорожного движения государства, на территории которого используется прицеп.



ОПАСНОСТЬ

ОПАСНОСТЬ!

Запрещается использовать прицеп не по назначению, и, в частности:

- для перевозки людей и животных;
- для перевозки опасных токсичных материалов, когда существует возможность загрязнения окружающей среды;
- для перевозки машин и оборудования, расположение центра тяжести которых отрицательно влияет на устойчивость прицепа;
- для перевозки грузов, которые влияют на неравномерную нагрузку и перегрузку осей;
- для перевозки незакрепленных грузов, которые во время движения могут менять свое положение в грузовом кузове.

1.4 Основное оснащение

В комплект основного оборудования каждого прицепа входит:

- Руководство по эксплуатации;
- гарантийный талон с условиями гарантии;
- держатель отличительного знака тихоходных транспортных средств;
- тормозная система;
- стояночный тормоз;
- система осветительных приборов.

По желанию получателя (за дополнительную плату), производитель может оборудовать прицеп знаком "тихоходное транспортное средство", светоотражающим треугольником и сеточной надставкой. Прицеп может быть также дополнительно оснащен защитным тентом. Тент используется для временной защиты прицепа при неблагоприятных погодных условиях и защиты от высыпания сыпучих грузов во время транспортировки. Следует позаботиться о том, чтобы дождь или снег не оставались на тенте, так как это может привести к деформации. Защита тентом не может быть использована в морозные дни. Низкая температура вызывает ослабление материала тента, проявляющееся в виде трещин.

1.5 Хранение, продажа и транспортировка

1.5.1 Хранение

Прицеп должен быть защищен от прямого воздействия атмосферных условий (например, солнца и дождя), установлен на твердой плоскости, на своих колесах, с упорами, установленными под колесами (следует уменьшить давление в шинах, и защитить их, если они могут быть подвержены воздействию солнечных лучей). Длительное хранение допускается исключительно в закрытых помещениях.

Если прицеп подвержен воздействию атмосферных факторов, периодически проверяйте, не собирается ли в нем дождевая вода. Обратите внимание на повреждения лакокрасочного покрытия. Очистите, обезжирьте эти места, а затем покрасьте краской, сохраняя однородный цвет и равномерную толщину защитного покрытия.

В случае, если прицеп оборудован тентом, проверяйте регулярно, не собирается ли на его поверхности вода. Слишком большое количество воды на его поверхности может привести к повреждению тента и поддерживающего его каркаса.

1.5.2 Продажа

Покупатель самостоятельно получает прицеп у производителя либо в торговой точке, либо вместе с производителем определяет условия поставки.

Продаваемый прицеп подготовлен к эксплуатации, с основным оборудованием, как указано в разделе 1.4. настоящего руководства. За дополнительную плату можно приобрести дополнительное оборудование.

Обслуживающий персонал торговой точки обязан ознакомить покупателя с принципами конструкции и эксплуатации прицепа, требованиями безопасности и условиями гарантии.

Покупатель должен убедиться, что:

- прицеп комплектный, не поврежден, с полным основным оборудованием;
- данные на заводской табличке и VIN-номер, выбитый на раме шасси, соответствуют данным, указанным в гарантийном талоне.

1.5.3 Доставка прицепа пользователю

Из точки продаж или от производителя прицеп следует перевозить на колесах, после агрегирования с трактором или на низкорамном прицепе. Перед погрузкой на низкорамный прицеп, присоедините его к транспортной сцепке трактора и подключите шланги тормозной системы. Въезд на низкорамный прицеп должен выполняться по установленным пандусам. После въезда на низкорамный прицеп защитите колеса загружаемого прицепа с помощью противооткатных упоров.

После выполнения этих шагов отсоедините тормозные шланги и отсоедините прицеп от трактора. Затем защитите прицеп специальными ремнями, предназначенными для крепления грузов во время транспортировки (транспортные ремни, канаты, цепи, оттяжки и т.п.). Проверьте полную техническую исправность крепящихся элементов, т. е. нет ли у них видимых трещин, протертых мест, разогнутых крюков. Упоры под колесами должны быть установлены таким способом, чтобы они не позволяли перемещаться прицепу. Закрепите прицеп таким образом, чтобы не было возможно его перемещение во время перевозки.

Перед разгрузкой перевозимого прицепа установите пандусы, а затем разблокируйте ремни, которые защищали прицеп от возможного соскальзывания во время перевозки. Затем следует подъехать трактором и подсоединить тормозные шланги. Следующая операция - это извлечение противооткатных упоров из-под колес прицепа. После выполнения всех перечисленных операций можно приступить к съезду прицепа.



ВНИМАНИЕ

ВНИМАНИЕ!

При погрузке и разгрузке прицепа соблюдайте общие правила охраны труда при погрузочных работах. Лица, обслуживающие погрузочно-разгрузочное оборудование, должны иметь необходимую квалификацию для использования этого оборудования.



ВНИМАНИЕ

ВНИМАНИЕ!

Обратите особое внимание на угол наклона пандусов низкорамного прицепа. Он не должен превышать 10°. Слишком большой наклон пандусов может привести к повреждению сельскохозяйственного прицепа и транспортного прицепа.

1.5.4 Самостоятельная перевозка пользователем

Самостоятельная перевозка прицепа пользователем состоит в буксировке прицепа с помощью собственного трактора на место назначения.

Перед тем как приступить к самостоятельной перевозке прицепа, обязательно ознакомьтесь с Руководством по эксплуатации и соблюдайте его рекомендации.



ВНИМАНИЕ

ВНИМАНИЕ!

Водитель трактора должен ознакомиться с Руководством по эксплуатации и соблюдать находящиеся в ней рекомендации.



ВНИМАНИЕ

ВНИМАНИЕ!

Во время движения водитель транспортного средства транспортирующего прицеп, должен соблюдать особую осторожность в связи со смещением центра тяжести транспортного средства вверх.

Используйте только технически исправные и сертифицированные средства крепления. Во время подбора крепящих средств ознакомьтесь с Инструкцией по эксплуатации его производителя.



ОПАСНОСТЬ

ОПАСНОСТЬ!

Проверьте элементы сцепления трактора с прицепом, так как неправильное их применение может быть причиной несчастного случая.

1.6 Очистка прицепа

Каждый раз после окончания работы прицеп тщательно очистите и промойте с помощью струи воды.

Очистка машины должна проводиться перед каждым длительным периодом неиспользования, после перевозки грузов, которые могут вызвать коррозию, и всегда, когда это необходимо. Очистите прицеп в соответствии с указанными ниже рекомендациями.

Очистка прицепа должна осуществляться в местах, для этого предназначенных, при положительной температуре воздуха.

Первый этап очистки прицепа - это открытие бортов и надставок прицепа для удаления остатков материалов, которые перевозились. После такой подготовки прицепа можно приступить к его мойке.

Запрещается использовать все виды органических растворителей и другие вещества, которые могли бы повредить лакокрасочные покрытия, а также резиновые элементы и элементы из пластика.

Для мытья прицепа можно использовать мойку высокого давления. Следует предварительно ознакомиться с Руководством по эксплуатации, приложенным к мойке. Используя мойку высокого давления, следует соблюдать безопасное расстояние сопла устройства от поверхности прицепа. Минимальное расстояние составляет 50 см. Во время мытья прицепа с использованием мойки высокого давления запрещается непосредственно направлять струю воды на элементы электрической, гидравлической, пневматической системы, т.е. на провода, клапаны, цилиндры, штепселя, электрические разъемы и т.п., а также на точки смазки прицепа, информационные знаки и знаки предупреждения, а также на заводскую табличку.

Поверхности с масляными, смазочными загрязнениями очищайте с помощью средств, предназначенных для этого типа загрязнений. Можно использовать также другие средства для обезжиривания, предназначенные для удаления таких загрязнений. Перед их применением рекомендуется прочитать информацию на тему их использования для очистки данной поверхности. После обезжиривания загрязненной поверхности промойте ее водой с моющим средством, предназначенным для этих целей.

Прицеп следует мыть чистой водой или водой с моющим средством. Используя разного типа моющие средства и органические вещества, имейте в виду, что они могут оказывать отрицательное влияние на элементы прицепа, особенно на прокладки и гибкие шланги. Некоторые вещества могут ускорить старение материала. Используйте исключительно специальные вещества для очистки, предназначенные для данной поверхности. Всегда читайте и учитывайте информацию, приложенную к данным чистящим средствам и средствам для технического ухода.

Регулярно очищайте брызговики.



ВНИМАНИЕ

ВНИМАНИЕ!

После мытья и сушки прицепа смажьте все точки смазки.

1.7 Хранение

Храните прицеп под навесом (лучше всего на ровной и твердой поверхности) способом, который предотвращает нанесение травм людям и животным.

Если прицеп планируется не использовать в течение длительного времени, необходимо защитить машину от вредного воздействия атмосферных факторов. Подготовка к длительному неиспользованию прицепа включает, в частности, тщательную промывку и сушку всех элементов прицепа, вместе с шинами и дисками, в соответствии с рекомендациями, находящимися в разделе «1.6. Очистка прицепа».

Следует предохранить места, в которых может появиться коррозия. Для этого покрасьте их грунтовочной краской (после соответствующей предварительной подготовки) и финишной краской. Придерживайтесь рекомендаций производителя данной краски.

Подготавливая прицеп к тому, что он не будет использоваться в течение более длительного времени, смажьте элементы прицепа независимо от даты последней смазки.

В течение более длительного неиспользования прицепа проверяйте время от времени значение давления в шинах. В ситуации, когда давление слишком низкое, накачайте шину.

Рекомендуется каждые 14 дней изменять положение колеса по отношению к земле, таким способом, чтобы поверхность контакта между шиной и основанием менялась в течение длительного времени стоянки.

Перед длительным хранением тент следует промыть и высушить. Тент храните разложенным или свернутым таким образом, чтобы не привести к стойким складкам материала.



ВНИМАНИЕ

ВНИМАНИЕ!

Для того, чтобы получить правильное натяжение тента, наматыватель тента должен быть зацеплен за ручку блокировки рычага, освобождающего трос, стягивающий борта. Если наматыватель тента опирается на ручку, это не позволяет правильно натянуть тент.

Неправильное натяжение тента приводит к накоплению на его поверхности воды и т. п. В результате этого тент деформируется и не выполняет своей задачи.

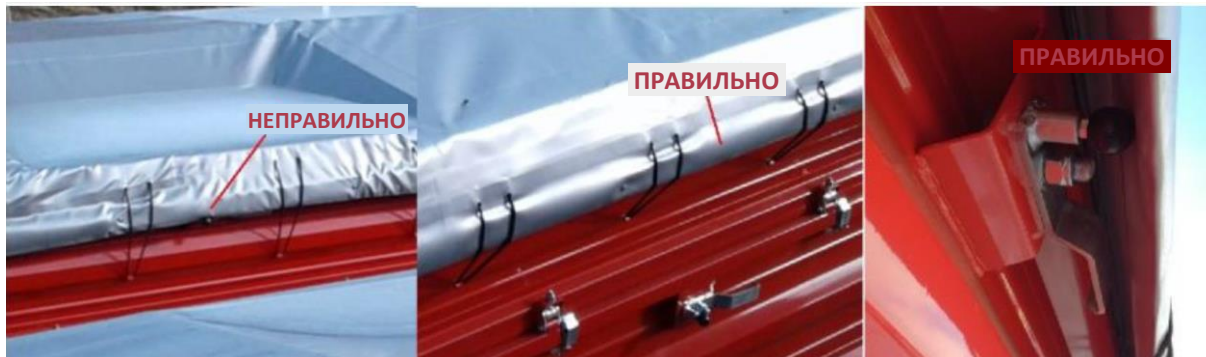


Рисунок 3. Правильное натяжение тента

2. Безопасность использования

2.1 Обязанность представления информации



ВНИМАНИЕ

ВНИМАНИЕ!

При передаче прицепа между пользователями, должно быть также передано Руководство по эксплуатации, а принимающий прицеп должен пройти обучение согласно находящимся в нем рекомендациям.

2.2 Общие правила техники безопасности по эксплуатации

Перед каждым запуском проверьте прицеп с точки зрения его безопасной работы, т. е.:

1. Следует соблюдать, кроме указаний, находящихся в настоящем Руководстве по эксплуатации, также общепринятые правила техники безопасности и защиты от несчастных случаев;
2. Прикрепленные знаки, предупреждающие и информационные надписи содержат важные инструкции по безопасной эксплуатации, - их соблюдение обеспечивает Вашу безопасность;
3. Прицеп можно запустить только тогда, когда все необходимые устройства подключены и защищены от непреднамеренного отключения или открытия (например, сцепное устройство - дышло, разъемы);
4. Перед началом работы ознакомьтесь со всеми устройствами и элементами управления, а также с их функцией. Делать это во время работы слишком поздно;
5. Запрещается эксплуатировать прицепы лицами, находящимися под воздействием алкоголя или других стимуляторов, не обученных и не имеющих соответствующего права на управление транспортными средствами;

Использование прицепа не по назначению приводит к риску аннулирования гарантии. Пользователь, использующий прицеп не по назначению, берет на себя полную ответственность за все последствия, возникающие в связи с его использованием.

2.3 Безопасность эксплуатации

1. Перед началом эксплуатации машины пользователь должен внимательно ознакомиться с содержанием настоящего руководства по эксплуатации. Во время эксплуатации соблюдайте все содержащиеся в нем рекомендации.
2. Если информация, содержащаяся в руководстве, непонятна, обратитесь к продавцу, ведущему авторизованный сервисный центр от имени производителя или непосредственно к производителю.
3. Неосторожная и ненадлежащая эксплуатация прицепа, несоблюдение рекомендаций, находящихся в настоящем руководстве, создают опасность для здоровья.
4. Несоблюдение правил безопасного использования создает опасность для здоровья и жизни обслуживающего персонала и третьих лиц.

5. Предупреждается о существовании остаточного риска, поэтому соблюдение правил безопасной эксплуатации должно быть основным правилом эксплуатации прицепа.
6. Всю информацию по безопасности работы необходимо передать также всем другим пользователям прицепа.
7. Перед запуском проверьте ближайшее окружение (дети, посторонние лица). Особенно осторожным следует быть при ограниченной видимости.
8. Запрещается находиться на прицепе во время движения, во время соединения прицепа с трактором, и во время загрузки и разгрузки.
9. После окончания разгрузки полностью опустите грузовой кузов. Никогда не оставляйте прицеп с поднятым грузовым кузовом без присмотра.
10. Подниматься на прицеп можно только при полной неподвижности прицепа и выключенном двигателе трактора.
11. Подъемом и опусканием грузового кузова следует всегда управлять с места водителя.
12. Прицеп агрегатировать в соответствии с правилами и соединять только с рекомендуемым оборудованием, а также защитить петлю дышла в сцепке трактора.
13. Необходимо соблюдать особую осторожность при присоединении прицепа к трактору и отсоединении от него.
14. При сборке и демонтаже опорные устройства, защитные устройства и лестницы всегда устанавливайте в положение, которое обеспечивает безопасное обслуживание.
15. Соблюдайте допустимые нагрузки на оси, общий вес и транспортные габариты.
16. Проверьте транспортное оборудование: подключение, тормоза и осветительные приборы, знак тихоходного транспортного средства и другие защитные устройства.
17. Перед началом движения проверьте работу осветительных приборов и тормозов, и подготовьте прицеп в соответствии с рекомендациями, находящимися в разделе «Движение по дорогам общего пользования».
18. Учитывайте изменения в поведении транспортного средства, управляемость и торможение, связанные с подсоединенным прицепом и находящимся на нем грузом.
19. При передвижении прицепа учитывайте распределение нагрузки и/или инерционной силы, особенно при неравномерном распределении груза.
20. Запрещается находиться в зоне высыпающегося груза.
21. Гидравлический подъем (опрокидывание) грузового кузова может быть включен только, когда:
 - прицеп соединен с трактором;
 - прицеп стоит на твердой, ровной поверхности,
 - никто не находится в зоне разгрузки;
 - трактор установлен вдоль оси прицепа;
 - соблюдено безопасное расстояние от линий электропередачи;
 - нет сильных порывов ветра.
22. При необходимости выполнить разгрузку назад на уклоне, трактор с прицепом должен быть установлен в направлении движения в гору. При боковой разгрузке на уклоне, грузовой кузов следует наклонить в противоположную сторону, чем наклон прицепа. Следует помнить, чтобы не выгружать прицеп вперед.

23. При всех работах при поднятом грузовом кузове, защищайте кузов от опускания, используя опоры, которым оснащен прицеп. Выключите двигатель трактора и вытащите ключ из замка зажигания.
24. Соблюдайте осторожность, чтобы не придавить пальцы и руки при открывании бортов грузового кузова прицепа.
25. Обращайте внимание на предупреждения о местах возможного раздавливания или срезывания при запуске прицепа. При подключении и отсоединении прицепа от трактора существует риск получения травмы. По этой причине при соединении и отсоединении прицепа запрещается входить между прицепом и трактором, а трактор должен стоять за прицепом, если он не защищен с помощью клиньев, установленных под колесами, или с помощью стояночного тормоза.
26. Никто не может находиться между трактором и прицепом, если транспортное средство не защищено от перекатывания с помощью стояночного тормоза и/или путем установки противооткатных упоров под колесами.
27. Во время стоянки защитите прицеп и трактор от перекатывания.
28. Запрещается передвигаться с поднятым грузовым кузовом.
29. При подъеме грузового кузова прицепа соблюдайте безопасное расстояние от линий электропередачи. На передней стенке прицепа находится пиктограмма, предупреждающая об электрических проводах (пиктограмма № 8, таблица 1) в соответствии с PN-ISO 11684:1998.
30. При ремонтных работах и работах по обслуживанию, требующих поднять грузовой кузов, он должен быть пустым и защищенным с помощью механической опоры от непреднамеренного опускания.
31. Скорость движения всегда должна соответствовать условиям окружающей среды. Избегайте резких поворотов при движении по склону вверх или вниз.
32. Соблюдайте достаточное безопасное расстояние в зоне разворота агрегата.
33. При движении назад следует обеспечить достаточную видимость (возможна помощь другого лица).
34. При прохождении поворотов учитывайте инерцию движения прицепа.
35. При развороте и движении задним ходом соблюдайте минимальный радиус поворота около 6 м.
36. Установка дополнительной защиты для перевозимого на прицепе груза (цепь, тент, пленка, сетка и т. п.) должна быть выполнена только при выключенном двигателе трактора, и ключе, вынутом из замка зажигания.
37. Функциональные помехи агрегированных элементов устраняйте только при выключенном двигателе и ключе, вынутом из замка зажигания.
38. В случае аварии гидравлической или пневматической системы необходимо прекратить эксплуатацию прицепа до момента устранения аварии.
39. Запрещается выполнять работы по обслуживанию или ремонту при загруженном или поднятом и неопертом грузовом кузове.
40. Перед началом ремонтных работ уменьшите в гидравлической или пневматической системе давление масла или воздуха.
41. В случае травм, вызванных сильной струей гидравлического масла, немедленно обратитесь к врачу. Гидравлическое масло может проникать в кожу или в глаз, и вызывать инфекцию.
42. Используйте гидравлическое масло, рекомендованное Производителем. Никогда не смешивайте два типа масла.

43. Разрешается входить в грузовой кузов только после выключения привода и выключения двигателя. Выньте ключ из замка зажигания.
44. Прежде чем покинуть трактор, выключите двигатель и выньте ключ. Включите стояночный тормоз и защитите прицеп с помощью упора.
45. Во время движения по дорогам общего пользования, максимально допустимая нагрузка на ось не может превышать значения, указанного на заводской табличке.
46. Максимально допустимое давление в однопроводной пневматической системе составляет 580-630 кПа, в двухпроводной системе 650-800 кПа, в однопроводной гидравлической системе 1400 кПа.
47. Производитель поставляет полностью собранный прицеп.
48. Операции по подготовке прицепа к работе (подсоединение гидравлических шлангов, пневматических шлангов и т. п.) выполняйте при выключенном двигателе трактора и вынутом ключе из замка зажигания.
49. Гидравлические шланги заменяйте каждые 5 лет.
50. Шум – эквивалентный уровень звукового давления, скорректированный по характеристике А (LpA), не превышает 70 дБ.
51. Содержите прицеп в чистоте.



ПРЕДУПРЕЖДЕНИЕ

ПРЕДУПРЕЖДЕНИЕ!

Существует риск опрокидывания прицепа во время движения по наклонной или неровной местности.



ВНИМАНИЕ

ВНИМАНИЕ!

Рабочее давление гидравлической системы составляет 18 МПа. Меньшее давление может оказаться недостаточным для обеспечения соответствующего подъема грузовой платформы и, следовательно, может привести к тому, что груз не соскользнет с прицепа.

2.4 Предупреждающие и информационные пиктограммы


2.4.1 Предупреждающие символы


Нельзя удалять предупреждающие знаки и надписи, расположенные на прицепе. Они предназначены для безопасного обращения с прицепом. Если информационная наклейка была поврежденная или удалена, закажите ее. Наклейки с надписями и символами можно приобрести в сервисных пунктах или у производителя прицепа.

Таблица 1. Знаки безопасности

№ п/п	Символ (знак) безопасности	Значение символа (знака) или надписи
1.		<p>Внимание! Перед началом работы ознакомьтесь с Руководством по эксплуатации.</p>
2.		<p>Внимание! Перед началом выполнения операций по эксплуатации и техническому обслуживанию или ремонтам, выключите двигатель трактора и выньте ключ.</p>
3.		<p>Внимание! Опасность раздавливания тела. Соблюдайте безопасное расстояние от прицепа.</p>
4.		<p>Внимание! Опасность раздавливания пальцев. Не вкладывайте руки в зону раздавливания, если элементы перемещаются.</p>
5.		<p>Внимание! Запрещается опрокидывать платформу прицепа на наклонной поверхности Угроза опрокидывания прицепа и раздавливания тела.</p>
6.		<p>Внимание! Опасность раздавливания тела. Запрещается занимать место в зоне работы шарнирных соединений сцепки, когда двигатель работает.</p>

7.		<p>Внимание! Опасность заземления. Запрещается выполнять ремонтные работы или работы по техническому уходу под грузовым кузовом, не поставленным на опору.</p>
8.		<p>Внимание! Опасность поражения электрическим током. Соблюдайте безопасное расстояние от воздушных линий электропередачи.</p>
9.		<p>Внимание! Опасность наезда. Движение машины разрешено только при нахождении на сидении пассажира, при условии, что ничто не ограничивает видимость водителя.</p>
10.		<p>Внимание! Опасность падения с высоты. Запрещается находиться на площадках и лестницах во время движения.</p>
11.		<p>Точка для подъема.</p>
12.		<p>Точки для установки домкрата.</p>
13.		<p>Информационная пиктограмма.</p>
14.		<p>Информационная пиктограмма.</p>

15.	<div style="border: 1px solid black; padding: 5px;"> <p>Maksymalne ciśnienie w układzie pneumatycznym: - 0,6 MPa jedнопроводowy - 0,8 MPa dwuprowadowy</p> </div>	Информационная пиктограмма.																
16.	<div style="border: 1px solid black; padding: 5px;"> <p>Przybliżone masy wybranych towarów 1 m sześcienny = kg</p> <table border="1" style="width: 100%; border-collapse: collapse;"> <tr><td>Ziemia</td><td>1600 - 1800</td></tr> <tr><td>Pszenica</td><td>710 - 820</td></tr> <tr><td>Ziemniaki</td><td>625 - 725</td></tr> <tr><td>Buraki cukrowe</td><td>650 - 700</td></tr> <tr><td>Rośliny strączkowe</td><td>760 - 820</td></tr> <tr><td>Kruszywo budowlane</td><td>1400 - 1850</td></tr> <tr><td>Wapno</td><td>900 - 1500</td></tr> <tr><td>Węgiel kamienny</td><td>1200 - 1600</td></tr> </table> </div>	Ziemia	1600 - 1800	Pszenica	710 - 820	Ziemniaki	625 - 725	Buraki cukrowe	650 - 700	Rośliny strączkowe	760 - 820	Kruszywo budowlane	1400 - 1850	Wapno	900 - 1500	Węgiel kamienny	1200 - 1600	Информационная пиктограмма.
Ziemia	1600 - 1800																	
Pszenica	710 - 820																	
Ziemniaki	625 - 725																	
Buraki cukrowe	650 - 700																	
Rośliny strączkowe	760 - 820																	
Kruszywo budowlane	1400 - 1850																	
Wapno	900 - 1500																	
Węgiel kamienny	1200 - 1600																	
17.	<div style="border: 1px solid red; border-radius: 10px; padding: 10px; text-align: center;"> <p>Nakrętki kół dokręcić po kilku kilometrach a następnie robić to okresowo</p> </div>	Информационная пиктограмма.																
18.	<div style="background-color: yellow; padding: 5px;"> <p>UWAGA ! Łączenie dyszla z okiem obrotowym tylko ze sztywnym zaczepem transportowym ciągnika</p> </div>	Информационная пиктограмма.																
19.	<div style="background-color: yellow; padding: 5px;"> <p>UWAGA ! Łączenie tylko z górnym zaczepem transportowym ciągnika</p> </div>	Информационная пиктограмма.																
20.	<div style="background-color: yellow; padding: 5px;"> <p>UWAGA ! Zabrania się przebywania w zasięgu zsypującego się ładunku. Zabrania się wchodzenia na przyczepę podczas jazdy.</p> </div>	Информационная пиктограмма.																
21.	<div style="background-color: yellow; padding: 5px;"> <p>Uwaga! Zabrania się wykonywania czynności kontrolno - obsługowych pod obciążoną lub przechyloną, a nie podpartą skrzynią ładunkową</p> </div>	Информационная пиктограмма.																
22.	<div style="background-color: yellow; padding: 5px;">  </div>	Пиктограмма, указывающая максимальную высоту поднятия грузовой платформы.																



ВНИМАНИЕ!

Пользователь прицепа обязан заботиться на протяжении всего периода эксплуатации о разборчивости надписей и предупреждающих символов, находящихся на прицепе. В случае их повреждения или разрушения, замените их новыми.

2.4.2 Расположение пиктограмм на машине

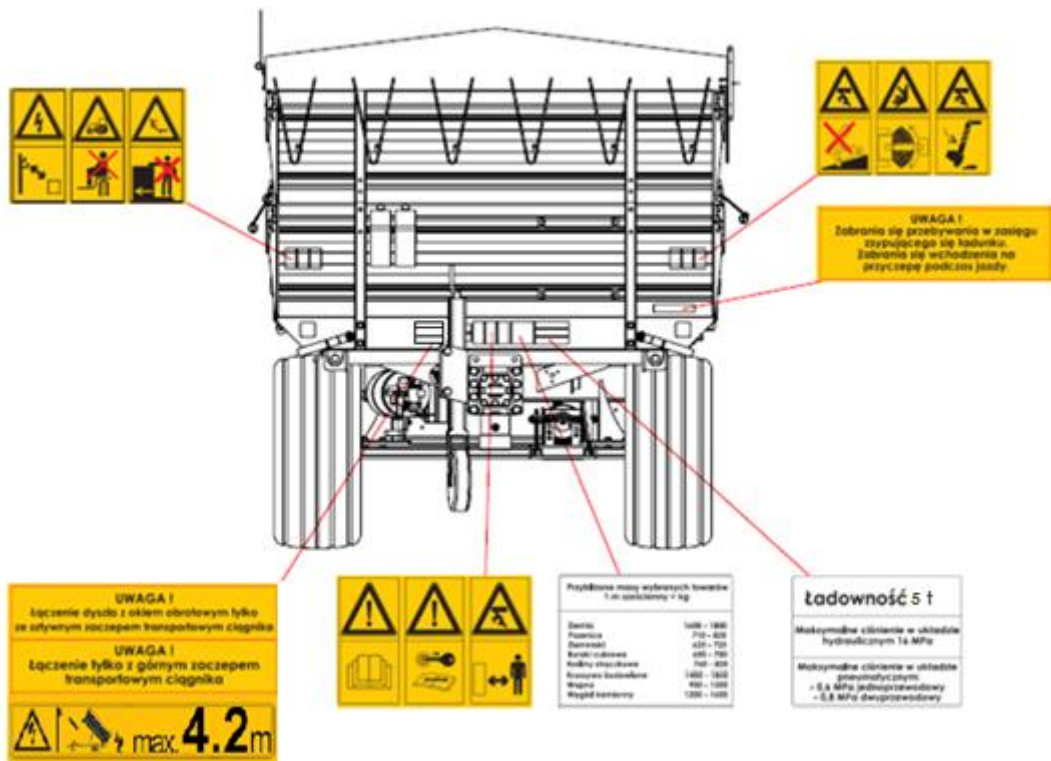


Рисунок 4. Расположение пиктограмм на бортах прицепа - спереди

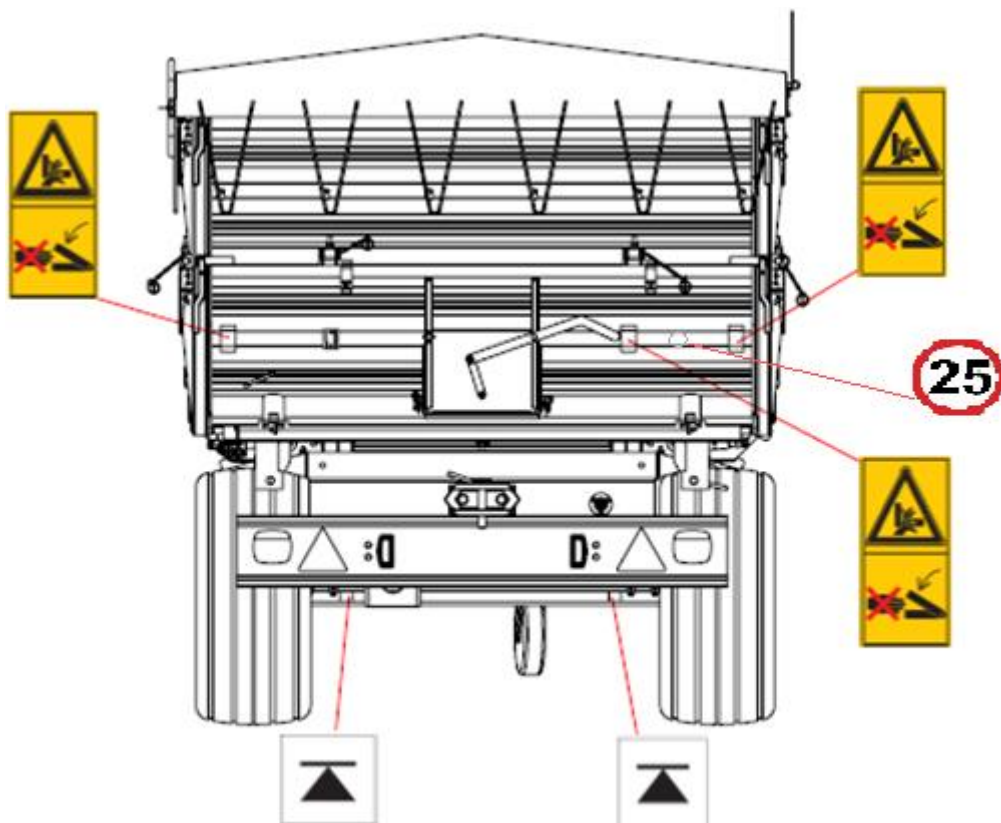


Рисунок 5. Расположение пиктограмм на бортах прицепа - задняя часть

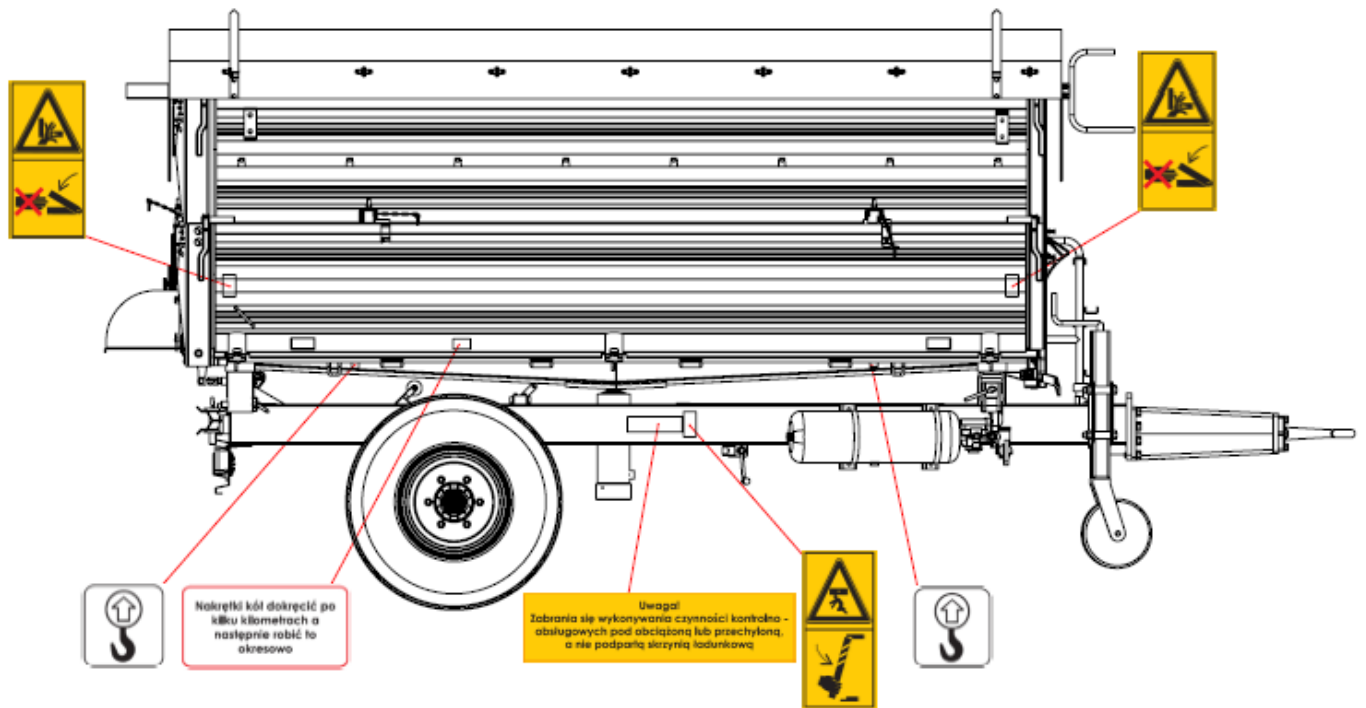


Рисунок 6. Расположение пиктограмм на бортах прицепа - справа

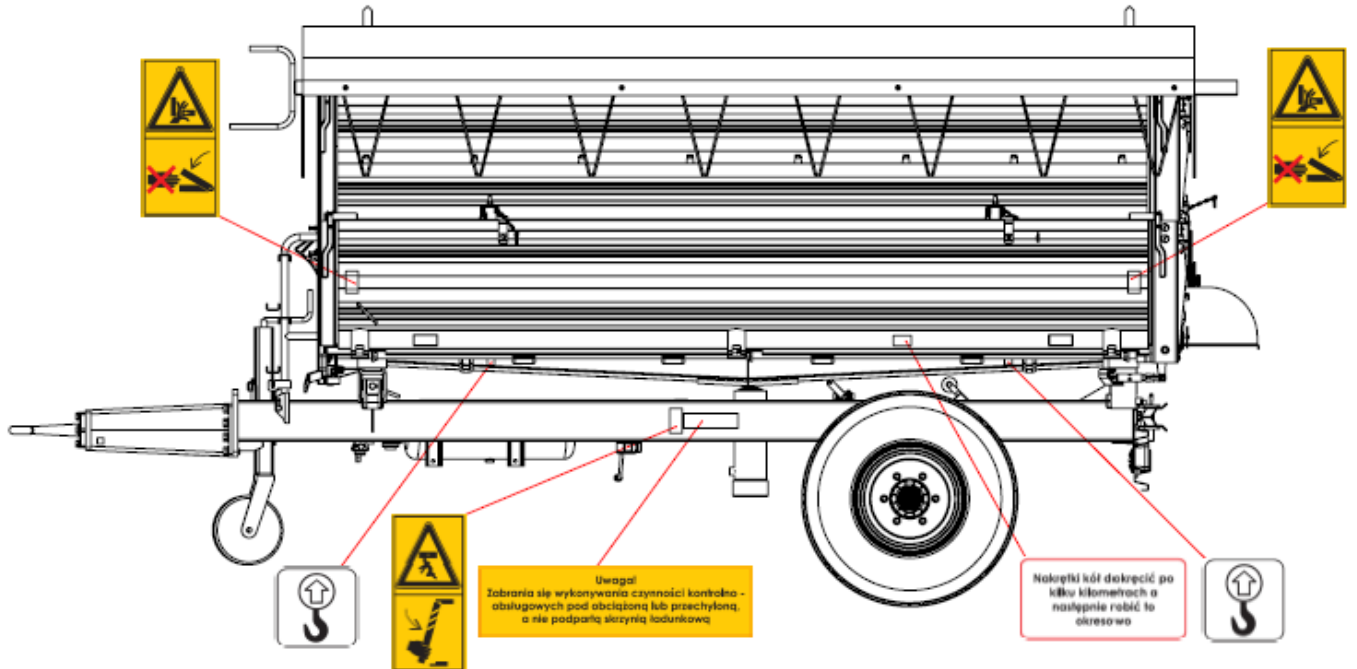


Рисунок 7. Расположение пиктограмм на бортах прицепа - слева

3. Технические характеристики

3.1 Основные технические характеристики

Таблица 2. Характеристики прицепа

№ п/п	Общие данные	T703A/3
1.	Тип транспортного средства	Сельскохозяйственный прицеп
2.	Производитель	METAL-FACH Sp. z o.o. 16-100 Сокулка, ул. Кресова, д. 62
3.	Торговое наименование	T713A
4.	Тип кузова	бортовой, самосвал
5.	Место крепления заводской таблички	передняя перекладина рамы грузового кузова, справа
6.	Место для набивки номера	на передней перекладине рамы шасси, с правой стороны и на заводской табличке
Размеры и вес		
7.	Длина, мм	мин. 4570 макс. 4770
8.	Ширина, мм	макс. 2150
9.	Высота (с надставкой), мм	мин. 1380 макс. 2450 <i>в зависимости от применяемых шин и надставок</i>
10.	Количество осей	1
11.	Межосевое расстояние, мм	не применяется
12.	Колесная база, мм	1550
13.	Размеры грузового кузова	
	- длина, мм	3340
	- ширина, мм	макс. 1880
	- высота (с надставкой), мм	500, 1000 или 1250 <i>в зависимости от используемых стенок/надставок</i>
14.	Высота поверхности для загрузки, мм	мин. 930 макс. 1050 <i>в зависимости от используемых шин</i>
15.	Высота оси дышла, мм	мин. 400 макс. 740
16.	Диаметр отверстия петли дышла, мм	мин. 40 макс. 50
17.	Дорожный просвет транспортного средства, мм	мин. 320 макс. 360
18.	Собственная масса транспортного средства, кг	мин. 1000 макс. 1700 <i>в зависимости от комплектации</i>

19.	Разрешенная максимальная масса транспортного средства, кг	6700
	- на ось, кг,	макс. 5700
	- на дышло, кг	макс. 1000
20.	Максимальный нажим, кН	
	- на ось, кН	55,91
	- на дышле, даН	9,81
21.	Максимальная грузоподъемность, кг	5000-5700
Подвеска		
22.	Вид подвески	жесткая, зависимая, безрессорная
Колеса и шины		
23.	Количество колес, шт.	2
24.	Размер шин, номер PR, размер колесных дисков (указанные в скобках), а также давление в шинах (указанное в квадратных скобках) [бар]	10/75-15,3 PR18 143 A8 (9.00x15,3) [7,1] 400/60-15,5 PR14 145A8 (13.00x15,5) [3,5-3,6] 400/60-15,5 PR14 145A6 (13.00x15,5) [3,2] 400/60-15,5 PR18 149A8 (13.00x15,5) [4,5-6,1] 400/60-15,5 PR20 152A8 (13.00x15,5) [3,0]
Тормозная система		
25.	Рабочий тормоз:	
	- тип	механический, барабанный
	- управление	пневматические, работающие под давлением, двухпроводная система (альтернативно по запросу - однопроводная), или гидравлическое управление
	- на (количество колес)	2 колеса
26.	Стояночный тормоз	
	- тип	механический, барабанный
	- управление	ручное, с помощью винтовой передачи или с помощью рычага с храповиком
	- на (количество колес)	2 колеса
Электрическая система		
27.	Номинальное напряжение, В	12 В, от трактора
Разгрузочный механизм		
28.	Тип механизма	гидравлический
29.	Количество цилиндров/количество членов, шт.	1/3
30.	Максимальный угол наклона грузового кузова, в стороны/ назад °	35-40
31.	Максимальное давление в системе, МПа	16
32.	Тип гидравлических разъемов	ZSR-6-13/200 или в соответствии с ISO 5675:2008

Технико-эксплуатационные характеристики		
33.	Максимальная скорость, км/ч	25
34.	Минимальный радиус разворота налево/вправо, мм	12300
Задняя муфта		
35.	Тип муфты	механическая
36.	Название муфты	T710-SPR (опция)
Дополнительная информация		
37.	Агрегируется с трактором:	мин. 35 кВт
38.	Агрегирование с тягово-сцепным устройством трактора	верхнее или нижнее тягово-сцепное устройство
39.	Класс чистоты масла	не ниже 8 в соответствии с WAS 1638 (категория 20/18/15 в соответствии с ISO 4406-1998)

3.2 Размеры прицепа

На рисунках указаны габаритные размеры прицепов в транспортном положении:

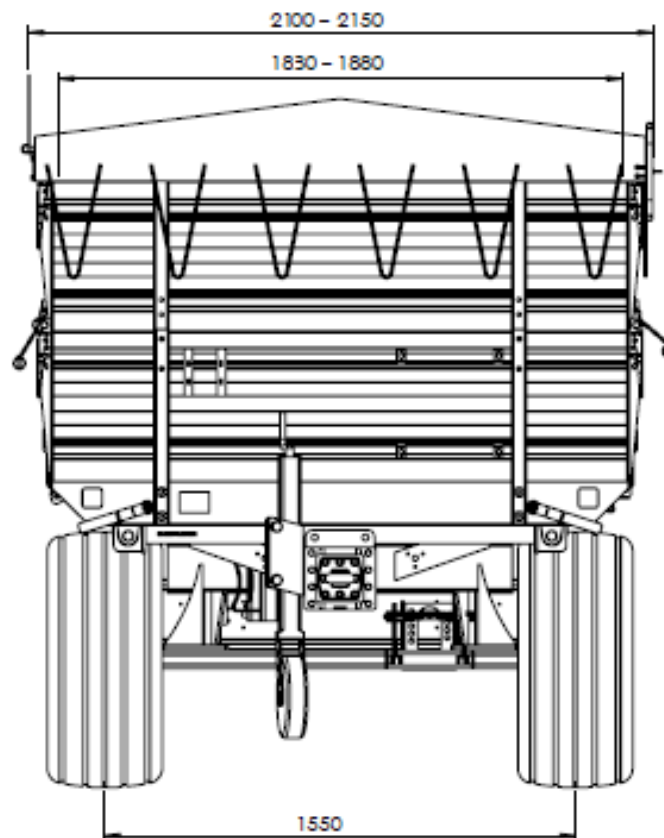


Рисунок 8. Размеры прицепа - вид спереди

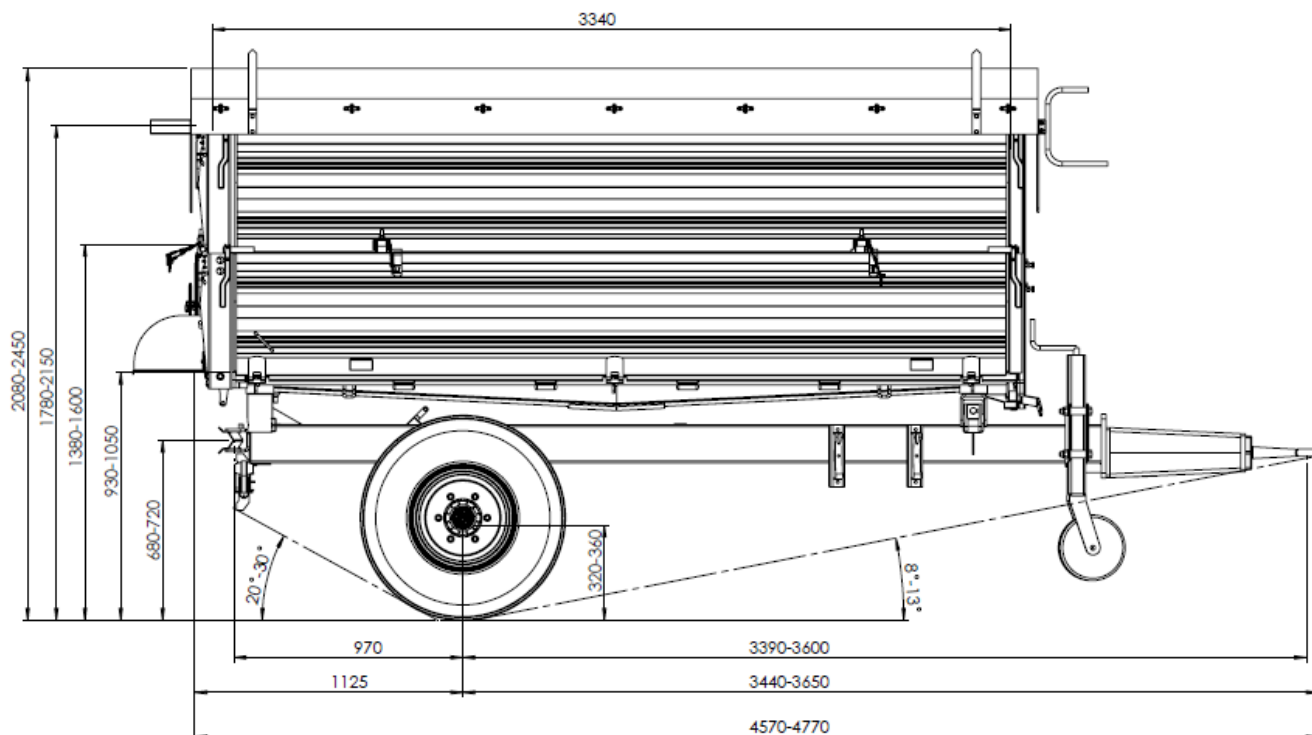


Рисунок 9. Размеры прицепа - вид сбоку

3.3 Общая конструкция и принцип работы

Прицеп Т713А представляет собой металлическую конструкцию с грузовым кузовом, опрокидываемым в сторону и назад. Прицеп оснащен тормозной системой (см. таблицу 2).

Прицеп оснащен комплектной системой сигнализации и системой предупреждения (электрической системой и катафотами).

Прицеп может также использоваться для перевозки по дорогам общественного пользования.

Прицеп изготавливается в соответствии с Директивой 2006/42/ЕС и стандартами, находящимися в декларации о соответствии ЕС.

3.3.1 Шасси

Шасси прицепов состоит из следующих узлов: нижней рамы, адаптера сцепного устройства, опорной пяты, колесной пары и элементов крепления. Нижняя рама и дышло - это сварная конструкция из листового металла и стальных профилей.

Колесные пары прицепа состоят из следующих элементов: одинарной оси, ходовых колес и тормозов ходовых колес.

Оси выполнены из квадратного прута, завершеного цапфами, на которых на конических подшипниках установлены ступицы ходовых колес. Это одинарные колеса, оборудованные барабанными тормозами с зажимными колодками с механическими тормозными кулаками.

3.3.2 Площадь грузового кузова

Грузовое пространство прицепа состоит из:

- верхняя рама (рама грузового кузова) установлена на нижней раме (раме шасси) в гнездах шарниров, защищенных пальцами, представляющих опорные точки при наклоне верхней рамы (грузового кузова),
- боковые стенки и надставки представляют собой отдельные элементы; каждый элемент имеет отдельный комплект запоров, что позволяет открывать и закрывать отдельные борта и надставки независимо друг от друга и в любой последовательности; такое конструктивное решение повышает функциональность прицепа и упрощает его обслуживание,
- замки бортов и надставок защищены от самостоятельного, нежелательного открытия.

3.3.3 Адаптер сцепного устройства

Дышло оснащено прямым адаптером сцепного устройства для версий с пневматической или гидравлической тормозной системой. В монтажной пластине имеются резьбовые отверстия для регулировки высоты адаптера в соответствии с настройками.

3.3.4 Гидравлический механизм наклона грузового кузова

Гидравлический механизм используется для автоматической разгрузки прицепа путем наклона грузового кузова назад или в стороны. В гидравлическую систему механизма наклона подается масло из гидравлической системы трактора.

Соблюдайте условие, чтобы масло в гидравлической системе прицепа и масло во внешней гидравлической системе трактора было того же самого вида и класса. Не допускается использовать различные виды масла

В состав гидравлической системы входят:

- вилка соединительного клапана,
- гидравлические шланги,
- гидравлический цилиндр одностороннего действия,
- запорный клапан,
- соединительные и крепящие элементы.

Схема гидравлической системы механизма наклона грузового кузова указана на рис.10. Для управления подъемом и опусканием грузового кузова используется распределитель в гидравлической системе трактора.

К нижней раме прицепа привинчена конструкция, защищающая от опускания грузового кузова во время выполнения работ по техническому уходу и ремонту.

Обязательно используйте опоры, так как они обеспечат защиту пользователя от травм.

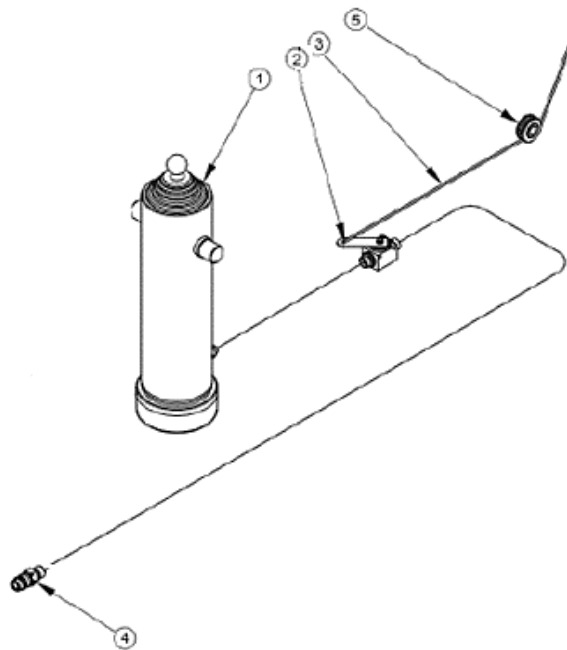


Рисунок 10. Схема гидравлической системы механизма наклона грузового кузова:
 1 - телескопический цилиндр, 2 - запорный клапан, 3 - стальной трос, 4 -
 быстроразъемное соединение - плунжер, 5 - ролик

Гидравлическая система прицепа должна быть полностью герметична. Герметичность гидравлической системы проверяйте, используя продолжающуюся несколько секунд перегрузку системы, наклоняя грузовой кузов назад. При обнаружении утечки масла в местах соединения гидравлических шлангов - затяните соединения. Если это не приведет к устранению неисправности - замените шланг или элементы разъема новыми.

Если утечка масла имеет место вне разъема, замените узел гидравлической системы, который потерял герметичность. Любое механическое повреждение элемента системы квалифицирует его для замены. Состояние гидравлической системы должно постоянно контролироваться в ходе эксплуатации прицепа. При соединении гидравлических систем прицепа и трактора соблюдайте требуемую чистоту соединяемых элементов.



ВНИМАНИЕ

ВНИМАНИЕ!

Запрещается выполнять работы по техническому уходу и ремонту под грузовым кузовом, не поставленным на опору.



ВНИМАНИЕ

ВНИМАНИЕ!

Запорный клапан ограничивает угол наклона грузового кузова при его наклоне в сторону. Этот клапан отрегулирован производителем прицепа, и запрещено изменение его настроек пользователем. Неправильная регулировка может привести к опрокидыванию прицепа.



ВНИМАНИЕ

ВНИМАНИЕ!

Соблюдайте особую осторожность, поднимаясь на грузовой кузов. Поднимаясь, используйте стремянку или площадку, находящиеся на переднем борту прицепа. Запрещается подниматься с помощью других конструктивных элементов, которые для этого не предназначены.

3.3.5 Электрическая система (система сигнализации и предупреждения)

Электрическая система прицепов приспособлена для питания от источника постоянного тока 12 В - от системы трактора.

Соединение электропроводки прицепа с электропроводкой трактора следует осуществлять при помощи соответствующего соединительного провода. Схема электрической системы и размещение ламп прицепа указаны на рис. 11 и 12.

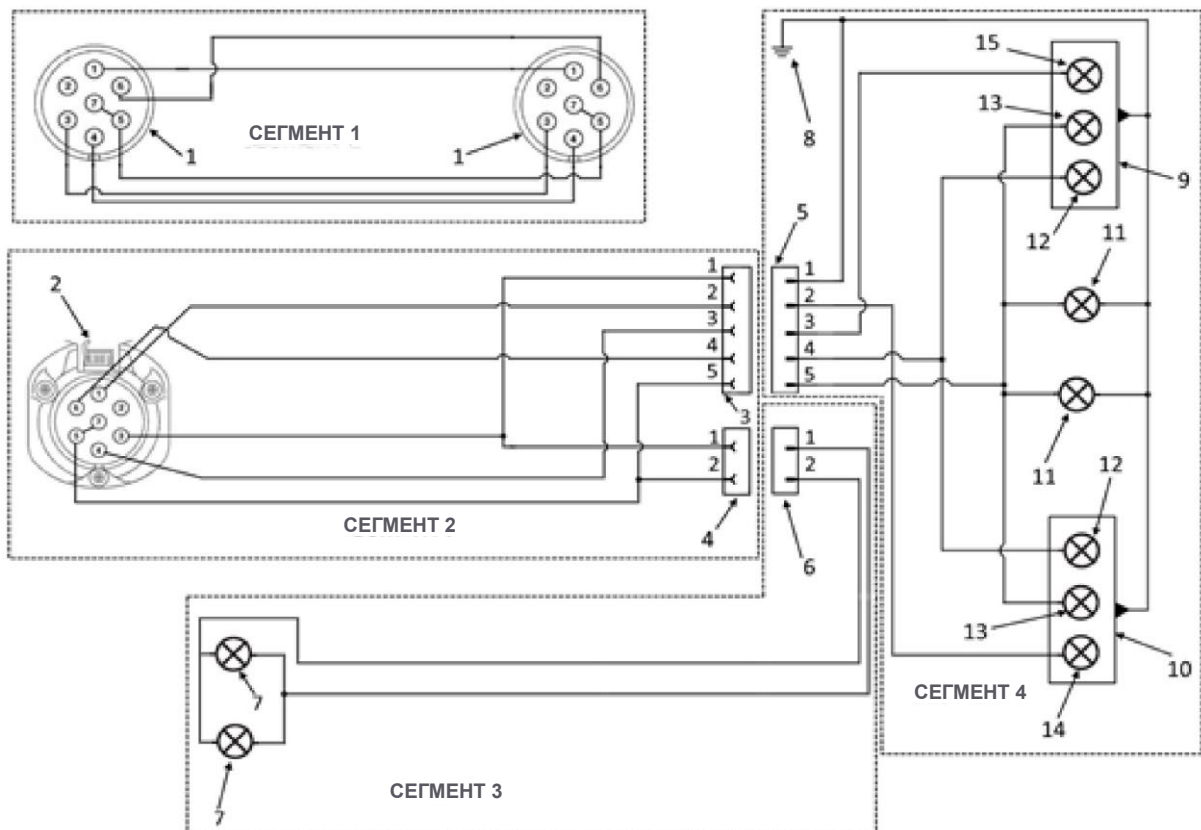


Рисунок 11. Схема электрической системы прицепа (основная исполнение):

- 1 - 7-ми полюсная вилка разъема, 2 - 7-ми полюсное гнездо, 3 - 5-пиновая вилка разъема superseal - мама, 4 - 2-контактный разъем superseal - мама, 5 - 5-контактный разъем superseal - папа, 6 - 2-контактный разъем superseal - папа, 7 - лампочка переднего габаритного огня, 8 - масса, 9 - 3-функциональная задняя правая фара, 10 - 3-функциональная задняя левая фара, 11 - лампочка подсветки государственного регистрационного знака, 12 - стоп-сигнал, 13 - лампа заднего габаритного огня, 14 - лампа левого указателя поворота, 15 - лампа правого указателя поворота

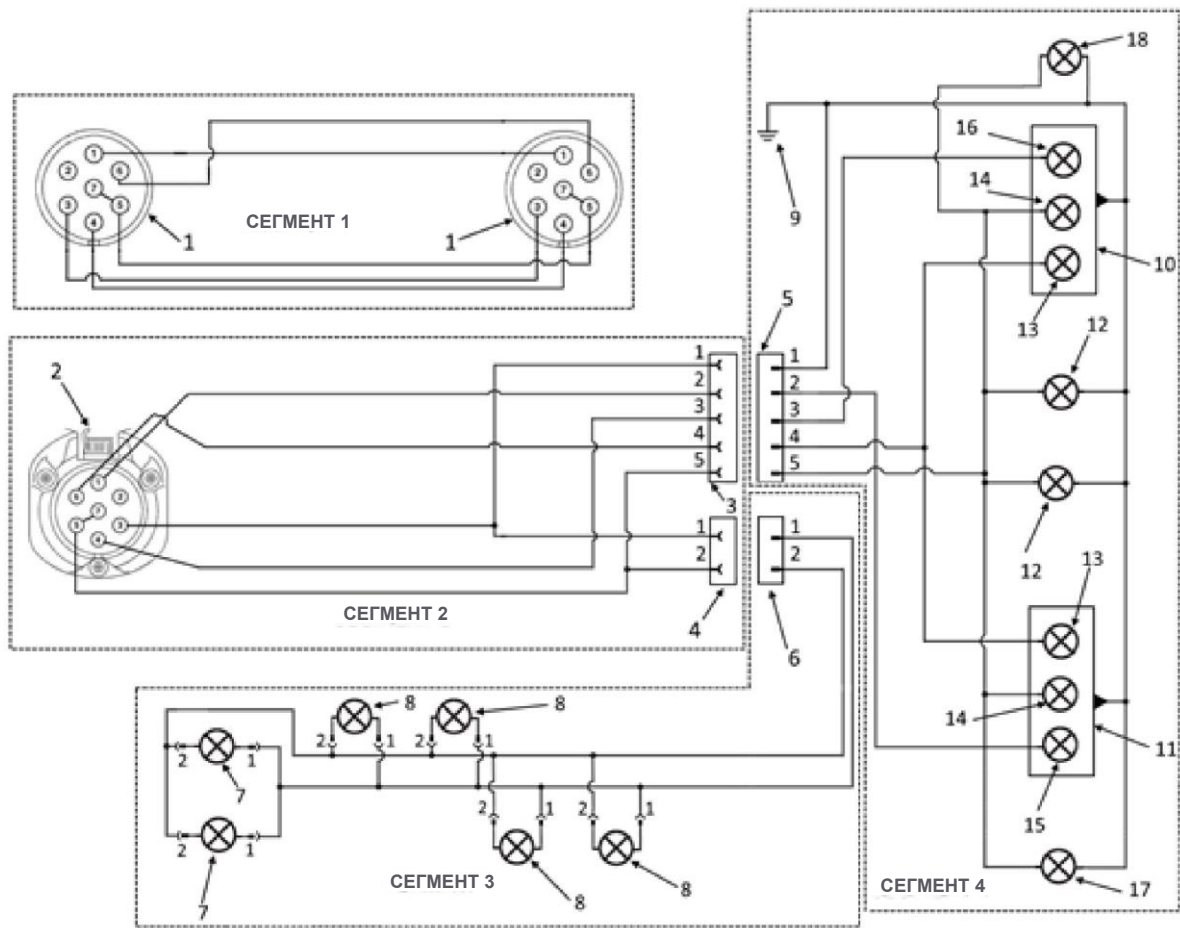


Рисунок 12. Схема электрической системы прицепа (исполнение с габаритными боковыми огнями):

1 - 7-ми полюсная вилка, 2 - 7-ми полюсный разъем, 3 - 5-контактный разъем superseal - мама, 4 - 2-контактный разъем superseal - мама, 5 - 5-контактный разъем - папа, 6 - 2-контактный разъем superseal - мама, 7 - лампа переднего стояночного огня, 8 - лампа бокового стояночного огня, 9 - масса, 10 - 3-контактный правосторонний задний фонарь, 11 - 3-функциональный задний левый фонарь, 12 - фонарь регистрационного знака, 13 - стоп-сигнал, 14 - задний габаритный фонарь, 15 - левый указатель поворота, 16 - правый указатель поворота, 17 - лампа габаритного огня левого, 18 - лампа габаритного огня правого



ВНИМАНИЕ

ВНИМАНИЕ!

При использовании прицепа во время грозы имеется вероятность удара молнии.



ВНИМАНИЕ

ВНИМАНИЕ!

Прицеп оснащен крышками для задних комбинированных фонарей.

Перед выездом на дороги общего пользования необходимо снять эти защитные крышки!

3.3.6 Опорная пята

Прицеп Т713А оснащен опорной пятой с механическим управлением. Ее задача заключается в поддержке дышла прицепа, во время когда он не агрегирован с трактором. Пята установлена в развилке балок дышла.



ВНИМАНИЕ

ВНИМАНИЕ!

Запрещается опирать загруженный прицеп на опорную пята.

3.3.7 Тормозная система

Прицеп Т713А может оснащаться следующими тормозными системами:

- рабочий тормоз с пневматическим управлением, двухпроводной или однопроводной, воздействующий на колеса оси, приводимый в движение с места водителя путем нажатия на педаль тормоза трактора;
- стояночный тормоз, с ручным управлением с помощью кривошипного механизма и винтовой передачи, расположенной с правой стороны прицепа, действующий на колеса оси.
- конструкция рабочего тормоза обеспечивает автоматическое торможение всех колес прицепа, при непредвиденном отсоединении пневматической системы прицепа и трактора.

Ниже показаны схемы тормозной системы:

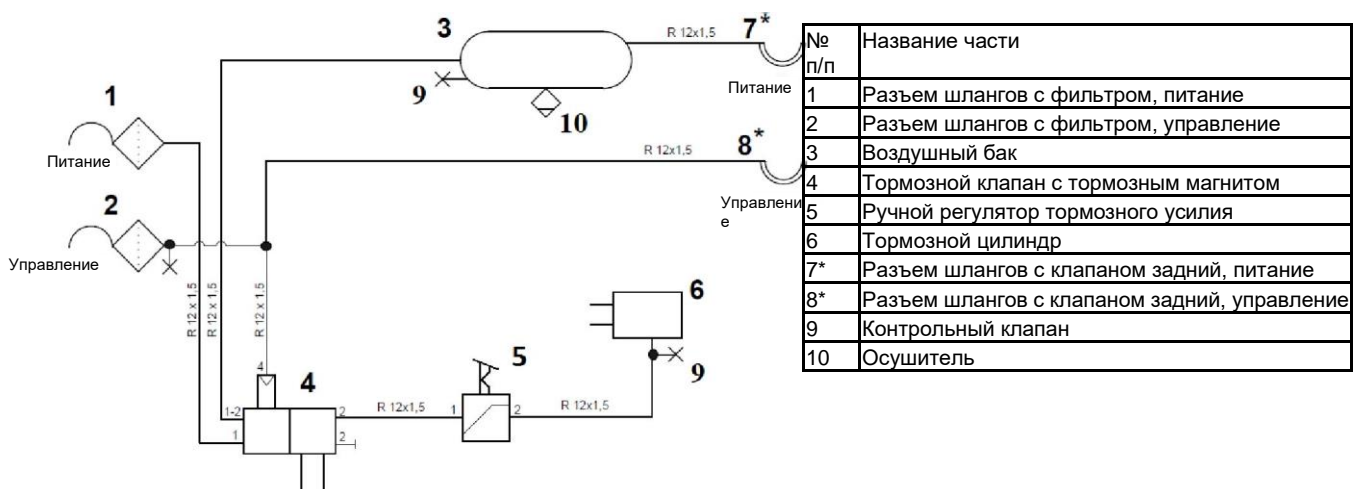
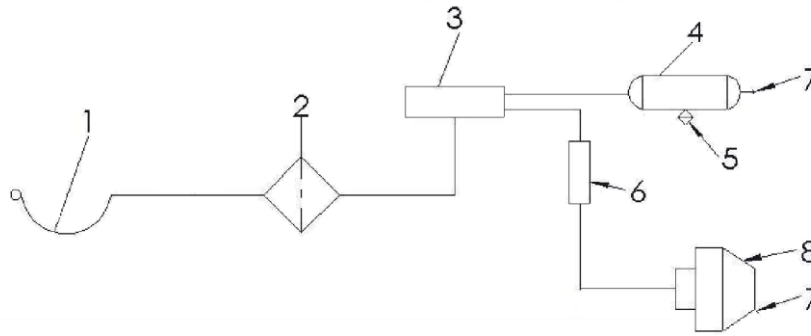


Рисунок 13. Схема тормозной пневматической двухпроводной системы



1. - пневматическая вилка
2. - воздушный фильтр
3. - управляющий клапан
4. - воздушный бак
5. - водоотводящий клапан
6. - регулятор тормозного усилия с ручным управлением
7. - контрольный разъём
8. - пневматический цилиндр мембранный

Рисунок 14. Схема тормозной пневматической однопроводной системы



10	Муфта Т-образная	1
9	Тормоза с быстроразъемным соединением	1
8	Муфта Т-образная	1
7	Фитинг	1
6	Фитинг	5
5	Быстроразъемное соединение	1
4	Цилиндр гидравлический	1
3	Тормоза - гидроаккумулятор	1
2	Тормоза - хомут аккумуля.	1
1	Тормоза - клапан аварийный	1
№	ОПИСАНИЕ	КОЛИЧЕСТВО

Рисунок 15. Схема гидравлической тормозной системы:

- 1 - тормозной разъем, 2 - предохранительный клапан, 3 - цепь предохранительного клапана, 4 - гидравлический аккумулятор, 5 - гидравлический тормозной цилиндр, 6 - тормозной барабан;

3.4 Пневматическая и гидравлическая системы

Пневматическая система находится под высоким давлением. При подключении пневматических шлангов к пневматической системе трактора обращайте внимание, чтобы клапаны со стороны трактора и прицепа не находились под давлением. Регулярно проводите контроль пневматического соединения и заменяйте поврежденные и изношенные детали. Проверьте герметичность шлангов. Утечка воздуха недопустима. Замена шлангов должна производиться в соответствии с техническими требованиями производителя. Гибкие шланги заменяйте каждые пять лет, если повреждение не было обнаружено раньше.

Перед началом ремонтных работ следует сбросить давление в пневматической системе и выключить двигатель трактора. Ремонт пневматической системы может производиться только уполномоченным представителем производителя прицепа.

Гидравлическая система прицепа также находится под высоким давлением. Регулярно контролируйте состояние гидравлических шлангов прицепа. Недопустимы утечки масла. В гидравлической системе находится запорный клапан, который ограничивает угол наклона грузового кузова. Запрещена самостоятельная регулировка пользователем длины троса управления.

Во время подсоединения гидравлических шлангов к трактору, убедитесь в том, что гидравлическая система трактора и прицепа не находится под давлением. При необходимости уменьшите остаточное давление в системе.



UWAGA

ВНИМАНИЕ!

Рабочее давление гидравлической системы составляет 18 МПа. Меньшее давление может оказаться недостаточным для обеспечения соответствующего подъема грузовой платформы и, следовательно, может привести к тому, что груз не соскользнет с прицепа.

4. Информация об эксплуатации

4.1 Работа трактора с прицепом

4.1.1 Соединение трактора с прицепом

Прицеп Т713А может взаимодействовать только с исправными тракторами мощностью мин. 35 кВт, оснащенными двумя выходами тормозной системы и сцепным устройством (верхним или нижним транспортным). Перед подсоединением прицепа убедитесь в том, что масло во внешней гидравлической системе трактора может быть смешано с гидравлическим маслом прицепа.

После окончания сцепления машин проверьте защиту сцепного устройства, если трактор оборудован сцепным автоматическим устройством, убедитесь в том, что операция сцепления была закончена.



ВНИМАНИЕ

ВНИМАНИЕ!

Во время соединения прицепа соблюдайте особую осторожность. Во время соединения никто не может находиться между прицепом и трактором.

Для соединения трактора с сельскохозяйственным грузовым прицепом Т713А выполните следующие операции:

- установите петлю дышла прицепа на высоте транспортного сцепного устройства трактора;
- соедините петлю дышла со сцепным устройством трактора;
- зашплинтуйте палец сцепного устройства, чтобы он не выпал;
- выключите двигатель трактора;
- включите стояночный тормоз трактора;
- соедините системы: пневматическую, гидравлическую и электрическую с соответствующими разъемами систем трактора.



ВНИМАНИЕ

ВНИМАНИЕ!

Максимальный угол между продольной осей трактора и продольной осей агрегированного прицепа не может превышать 45°.

4.1.2 Отсоединение прицепа от трактора

Для отсоединения прицепа от трактора выполните следующие операции:

- после остановки трактора с прицепом в месте, где будет оставлен прицеп, включите стояночный тормоз трактора;
- включите стояночный тормоз прицепа;

- если прицеп находится на неровной или наклонной поверхности, необходимо его дополнительно защитить от скатывания, подкладывая под колеса противооткатные упоры;
- отсоедините от трактора провода электрической системы, шланги гидравлической и пневматической системы;
- разблокируйте и выньте палец сцепного устройства, отсоединяя таким образом дышло от сцепного устройства, затем следует отъехать трактором и вставить палец в сцепное устройство.



ВНИМАНИЕ

ВНИМАНИЕ!

Не отсоединяйте прицеп от трактора:

- если грузовой кузов поднят,
- если прицеп не защищен от скатывания,
- если прицеп загружен.



ВНИМАНИЕ

ВНИМАНИЕ!

Прицеп, оставленный только на противооткатном упоре, может изменить свое положение.

4.2 Первое использование прицепа



ВНИМАНИЕ

ВНИМАНИЕ!

Используйте только исправный трактор с работающей пневматической, гидравлической и сигнализационной системами, а также с исправной транспортной сцепкой достаточной прочности.

Перед первым использованием прицепа необходимо:

1. Ознакомьтесь с Руководством по эксплуатации,
2. Ознакомьтесь с названиями и расположением отдельных узлов / элементов прицепа.
3. Проверьте давление в шинах прицепа.
4. Соедините прицеп с трактором (см. раздел 4.1.1).
5. Проверьте работу и герметичность пневматической, гидравлической и электрической систем прицепа и трактора,
6. Проверьте все устройства, их подключение и защиту от нежелательного отключения или изменения положения.
7. Отключите стояночный тормоз прицепа.

Операции, перечисленные в пунктах 3, 4, 5, 6, 7, выполняйте каждый раз при начале эксплуатации прицепа.

4.3 Загрузка грузового кузова

Загружать грузовой кузов можно только тогда, когда прицеп соединен с трактором, стоит на горизонтальной поверхности с дышлом, направленным для движения прямо.

При загрузке желательно использовать механические погрузочные устройства (кран, погрузчик, конвейер и т. п.).

Перед началом погрузки необходимо проверить, закрыты ли замки бортов и бортовых надставок.

Во время загрузки прицепа стремитесь к равномерному размещению груза по всей поверхности пола грузового кузова.

При перевозке материалов, оказывающих точечный нажим на пол грузового кузова (грузы со сосредоточенной массой, например, большие камни), перед загрузкой разместите на полу толстые доски. Это позволит добиться меньшей поверхностной нагрузки на пол и защитит его от повреждения.

В случае перевозки габаритных материалов используйте надставки бортов грузового кузова, а в случае перевозки материалов, выступающих за габариты прицепа, соблюдайте правила дорожного движения и в соответствии с ними обозначьте выступающий груз.



ВНИМАНИЕ

ВНИМАНИЕ!

Запрещается превышать максимальную грузоподъемность прицепа и допустимую нагрузку на ось, так как ставит это под угрозу безопасность дорожного движения и может привести к повреждению прицепа.

Перевозимый груз должен быть защищен от изменения положения, создания чрезмерного шума и от высыпания на дорогу.



ВНИМАНИЕ

ВНИМАНИЕ!

Запрещается перевозить людей и животных на прицепе.

Таблица 3. Приблизительные массы некоторых товаров

Приблизительные массы 1 м³ некоторых товаров в кг	
Земля	1600 – 1800
Пшеница	710 – 820
Картофель	625 – 725
Сахарная свекла	650 - 700

Бобовые культуры	760 – 820
Щебень	1400 – 1850
Известь	900 – 1500
Каменный уголь	1200 – 1600

4.4 Разгрузка грузового кузова

Разгрузка грузового кузова может осуществляться вручную, с использованием погрузочно-разгрузочной техники или с помощью гидравлического механизма наклона грузового кузова.

Разгрузку прицепа путем наклона грузового кузова осуществляйте, выполняя следующие операции, при сохранении их последовательности:

- установите трактор и прицеп вдоль продольной оси;
- поставьте трактор на стояночный тормоз;
- извлеките из отверстия палец, соединяющий грузовой кузов с рамой шасси:
 - а) при разгрузке назад - переместите назад;
 - б) при разгрузке на левую сторону - снимите палец с правой стороны и переложит на левую сторону;
 - в) при разгрузке на правую сторону - снимите палец с левой стороны и переместите его на правую сторону;
- убедитесь, что пальцы правильно установлены и находятся с той стороны прицепа, с которой будет выполняться разгрузка;
- проверить исправность шкворня опрокидывающего механизма и правильную установку пружинного штифта, который предотвращает его выдвижение;
- откройте замки бортов грузового кузова с той стороны прицепа, с которой осуществляется разгрузка;
- наклоните грузовой кузов с помощью цилиндра гидравлической системы;
- после высыпания груза опустите грузовой и закройте борт(а) с помощью замков.

ВНИМАНИЕ!



ВНИМАНИЕ

- При необходимости разгрузки прицепа на склонах, допускается наклонить грузовой кузов в направлении под гору (трактор с прицепом установлен в направлении движения вверх).
- Запрещена разгрузка прицепа вперед.
- Никто не должен находиться рядом с опрокидываемым кузовом и в зоне высыпаемого груза.
- Не отсоединяйте трактор от прицепа, если грузовой кузов поднят.
- Перед началом разгрузки прицепа, путем наклона грузового кузова, обязательно проверьте, извлечены ли все пальцы с соответствующей стороны грузового кузова прицепа. Если пальцы не будут вынуты, прицеп может быть поврежден.
- Запрещается перевозить людей на прицепе.
- Наблюдайте за стабильностью прицепа во время опрокидывания грузового кузова.

Открытие верхнего замка борта грузового кузова требует перемещения рычага вверх, с одновременным нажатием кнопки, расположенной под рычагом. Открытие нижних замков сегментов бортов требует перемещения центрального рычага замков:

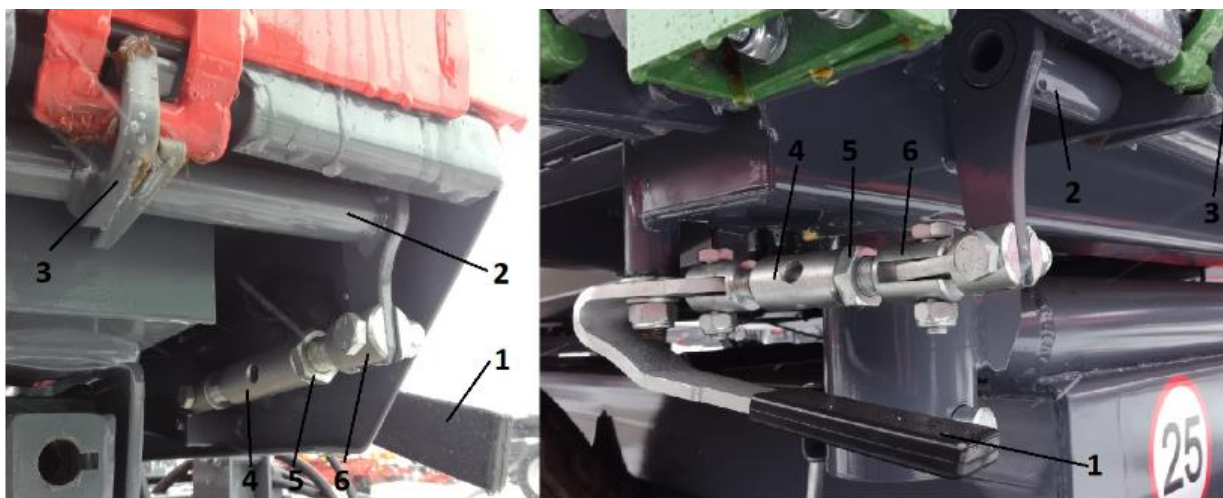


Рисунок 16. Замки бортов грузового кузова:

1 - рычаг нижних замков, 2 - центральный валик замков, 3 - замки, 4 - римская гайка, 5 - стопорная гайка, 6 - резьбовой соединитель

После того, как груз был высыпан из прицепа:

- опустите грузовой кузов и удалите остатки транспортируемого материала,
- установите и защитите пальцы, соединяющие грузовой кузов с рамой шасси,
- закройте борт(а) и защитите от самостоятельного открытия.

4.5 Движение по дорогам общего пользования

Перед тем как выехать на дорогу, проверьте правильность работы осветительных приборов, тормозной системы, и комплектность знаков на прицепе.

Во время движения по дорогам общего пользования соблюдайте правила дорожного движения.

1. Превышение максимальной грузоподъемности прицепа может привести к его повреждению, а также представлять угрозу для безопасности дорожного движения.
2. Не превышайте разрешенную скорость движения 25 км/ч.
3. Прицеп предназначен для работы на поверхности с уклоном до 10°.
4. Во время движения по дорогам общего пользования прицеп должен быть оборудован предупреждающим светоотражающим треугольником, а в держателе, находящимся на задней поперечине рамы шасси, разместите знак тихоходного транспортного средства, которым оборудован трактор.
5. Запрещается оставлять загруженный прицеп на склонах и незащищенным от произвольного перемещения. Для того, чтобы предохранить прицеп, необходимо включить стояночный тормоз или подложить под колёса упоры, а также закрепить груз транспортировочными ремнями.
6. Макс. транспортная скорость 25 км/ч.



ВНИМАНИЕ

ВНИМАНИЕ!

Соблюдайте действующие правила дорожного движения.

В первые часы эксплуатации тормозов, колодки барабанного тормоза приспособляются к барабанным тормозам. Полная эффективность торможения будет достигнута после фазы доводки фрикционных элементов.

4.6 Гидравлическая система

4.6.1 Обслуживание гидравлической системы наклона грузового кузова

Гидравлический механизм используется для автоматической разгрузки прицепа путем наклона грузового кузова назад или в стороны. В гидравлическую систему механизма наклона подается масло из гидравлической системы трактора.

В состав гидравлической системы входят: разъем соединительного клапана, гидравлические шланги, гидравлический цилиндр одностороннего действия, запорный клапан и соединительные и крепящие элементы. Для управления подъемом и опусканием грузового кузова используется распределитель в гидравлической системе трактора.



ВНИМАНИЕ

ВНИМАНИЕ!

Соблюдайте условие, чтобы масло в гидравлической системе прицепа и масло во внешней гидравлической системе трактора было того же самого вида и класса. Не допускается использовать различные виды масла

**ВНИМАНИЕ****ВНИМАНИЕ!**

Гидравлическое масло во время работы может нагреваться до высоких температур.

Гидравлическая система прицепа должна быть полностью герметична. Герметичность гидравлической системы проверяйте, используя продолжающуюся несколько секунд перегрузку системы, наклоняя грузовой кузов назад. При обнаружении утечки масла в местах соединения гидравлических шлангов - затяните соединения. Если это не приведет к устранению неисправности - замените шланг или элементы разъема новыми. Если утечка масла имеет место вне разъема, замените узел гидравлической системы, который потерял герметичность. Любое механическое повреждение элемента системы квалифицирует его для замены.

Состояние гидравлической системы должно постоянно контролироваться в ходе эксплуатации прицепа. При соединении гидравлических систем прицепа и трактора соблюдайте требуемую чистоту соединяемых элементов.

**ВНИМАНИЕ****ВНИМАНИЕ!**

Регулярно, каждые 6 месяцев, проводите техосмотр гидравлической системы.

Обратите внимание на состояние гидравлических шлангов.

Даже неповрежденные гидравлические шланги заменяйте каждые 5 лет.

**ВНИМАНИЕ****ВНИМАНИЕ!**

Запрещена разгрузка прицепа вперед.

4.6.2 Регулировка гидравлического механизма наклона грузового кузова

Гидравлическая система оснащена защитным тросом (ограничитель угла наклона грузового кузова) и клапаном, отсекающим подачу масла в гидравлический цилиндр во время наклона грузового кузова. По соображениям безопасности, запрещена ее регулировка лицами, не имеющими квалификации, или снятие ограничителей.

Задачей запорного клапана является отключение подачи масла в приводной цилиндр до достижения максимального (допускаемого) угла наклона грузового кузова. Изменение длины троса, соединяющего раму грузового кузова с запорным клапаном или его разрыв, может быть причиной повреждения, и создает возможность опрокидывания прицепа.



ВНИМАНИЕ

ВНИМАНИЕ!

Запрещается демонтировать трос-ограничитель наклона грузового кузова или отсоединять его.

Запрещается регулировать запорный клапан лицам, не имеющим квалификации.

5. Элементы текущей регулировки

Для исправного функционирования прицепа Т713А следует выполнять следующие регулировки:

- регулировка зазора подшипников колес;
- обслуживание шин;
- обслуживание гидравлической системы;
- регулировка элементов тормозной системы.

5.1 Колеса - регулировка зазора подшипников

В новоприобретенном прицепе, в начале (после проезда первых 100 км), а затем во время эксплуатации (после проезда очередных от 1500 до 2000 км) - проверьте, и, при необходимости, отрегулируйте зазор подшипников колес.

С этой целью:

- присоедините прицеп к трактору и включите стояночный тормоз трактора;
- одну сторону прицепа поднимите таким образом, чтобы колесо не касалось земли, и защитите от опускания;
- если в колесе есть чрезмерный зазор, снимите крышку ступицы и удалите шплинт, защищающий корончатую гайку от самопроизвольного отвинчивания;
- вращая колесо, затяните одновременно корончатую гайку до полной остановки колеса;
- открутите гайку на $1/6 \div 1/3$ оборота до совмещения ближайшего паза со шплинтом с отверстием в цапфе ступицы;
- защитите гайку новым шплинтом, оденьте и привинтите крышку ступицы.

После правильно проведенной регулировки зазора подшипников колесо должно вращаться плавно, без заедания и признаков сопротивления, возникающих в результате трения тормозных колодок о барабан). Незначительное трение колодок о барабан, особенно в новом прицепе или после их замены - это нормальное явление. Правильность регулировки зазора подшипников необходимо окончательно проверить, проехав несколько километров, контролируя степень нагрева ступиц. Причиной возникновения значительных сопротивлений при вращении колес и нагрева ступиц, кроме неправильной регулировки зазора подшипников, могут быть примеси, находящиеся в масле, либо повреждение подшипников. Вышеуказанные симптомы требуют демонтажа ступицы колеса и устранения неисправности.



ВНИМАНИЕ

ВНИМАНИЕ!

Во время подъема колеса прицепа соблюдайте следующие правила:

- прицеп соедините с трактором, установите на ровной поверхности и затормозите с помощью стояночного тормоза трактора;
- под колесо, которое не поднимается, подложите защитные противооткатные упоры;
- разместите подъемник под осью рядом с поднимаемым колесом и поднимите колесо так, чтобы оно не касалось земли;
- защитите колесо от опускания, подкладывая под ось подставку соответствующей высоты.



ВНИМАНИЕ

ВНИМАНИЕ!

Производите контроль зазора и технического состояния подшипников оси после первого месяца эксплуатации, а затем регулярно не реже одного раза в 6 месяцев.

5.2 Колеса - шины

Уход за шинами состоит в визуальной проверке состояния шин и давления воздуха в них. Важно также то, чтобы на них не было видимых трещин, открывающих или нарушающих их основу. Ступицы, диски колес и их крепление должны быть в хорошем состоянии.

Во время работ, связанных с установкой шин, машину следует поставить на стояночный тормоз, а под колеса поставить противооткатные упоры.

Снятие колес разрешается исключительно тогда, когда грузовой кузов прицепа пуст. Для ремонта колес используйте соответствующий инструмент. В связи с риском, связанным с обслуживанием и ремонтом шин, лицо, выполняющее ремонт, должно пройти с этой целью обучение. Рекомендуется проверить степень затяжки гаек после первого использования, после первой поездки с грузом, а затем, в случае интенсивной эксплуатации машины, каждые 100 километров. Эти контрольные действия следует повторять после каждого снятия колес. Защищайте клапаны шин с помощью соответствующих защитных колпачков, чтобы избежать проникновения грязи.

При длительной стоянке прицепа, необходима защита шин от солнечных лучей. Избегайте поврежденного дорожного покрытия, внезапных и переменных маневров и большой скорости при прохождении поворота.

Регулярно контролируйте давление в шинах. Давление в шинах может изменяться во время эксплуатации в течение всего дня. Подбирайте скорость и массу груза к давлению в шинах. Учитывая, что максимальная скорость прицепа составляет 25 км/ч.

**ВНИМАНИЕ****ВНИМАНИЕ!**

Поддерживайте правильное давление в шинах.
Чрезмерное накачивание шин может привести к их взрыву.



После первых дней работы с грузом и после каждых 100 км проверьте затяжку гаек колес и при необходимости затяните.
Проверьте давление воздуха в шинах.

**ВНИМАНИЕ****ВНИМАНИЕ!**

Регулярно проверяйте гайки колес (их состояние и затяжку, перед каждым использованием прицепа) и при необходимости затяните.

Значение момента затяжки гаек для резьбы:

M18x1,5 = 270 Нм,

M20x1,5 = 350 Нм,

M22x1,5 = 475 Нм.

**ВНИМАНИЕ****ВНИМАНИЕ!**

Во время движения на повороте и движения задним ходом угол между продольной осью трактора и продольной осью прицепа не может превышать 45°. Не соблюдение этого условия может привести к повреждению колес и осей.

**ВНИМАНИЕ****ВНИМАНИЕ!**

При обслуживании шин обязательно защищайте прицеп от самопроизвольного перемещения с помощью стояночного тормоза и противооткатных упоров под колесами. Демонтаж колеса можно производить только в случае, когда прицеп не загружен.

5.3 Тормоза

5.3.1 Обслуживание пневматической системы тормозов

В рамках обслуживания прицепа проводите контроль герметичности, состояния элементов и соединений тормозной системы, и периодически удаляйте конденсат воды из воздушного бака.

Герметичность системы проверьте при номинальном давлении воздуха 580-630 кПа для однопроводной системы и 650-800 кПа для двухпроводной системы. Признаком отсутствия герметичности является характерное шипение или появление пузырьков воздуха (после наливания воды с мылом), в местах, где сжатый воздух будет проникать наружу. Если причиной отсутствия герметичности являются поврежденные уплотнения, шланги или другие элементы (например, клапаны, цилиндры и т.п.), замените их новыми.

Чтобы удалить воду из бака, следует отклонить в сторону стержень дренажного клапана при давлении в баке, а также раз в год перед зимним периодом следует отвинтить и очистить дренажный клапан от накопившихся в нем загрязнений.

5.3.2 Регулировка элементов тормозной системы

В рамках обслуживания прицепа следует проводить контроль состояния элементов и соединений тормозной системы и периодически смазывать элементы управления.

Отрегулируйте тормоза, если:

- в результате износа накладок на тормозных колодках между накладкой и барабаном образуется чрезмерный зазор и тогда эффективность работы тормозов снижается;
- тормоза колес тормозят не одновременно и неравномерно.

При правильно отрегулированных тормозах, сила торможения (сумма сил торможения по окружности тормозящих колес) должна (составлять мин. 30% допустимой массы прицепа при торможении с помощью рабочего тормоза и сила торможения (сумма сил торможения по окружности тормозящих колес) при торможении с помощью стояночного тормоза должна составлять (мин. 18% от допустимой общей массы прицепа) при торможении с помощью стояночного тормоза. Оба колеса той же самой оси должны тормозить равномерно, разность сил торможения левой и правой стороны прицепа не может быть больше чем 30% - учитывая, что 100% - это большая сила.

Регулировка тормозов состоит в изменении положения рычага разжимного кулака относительно валика разжимного кулака. Для этого поднимите колесо и поворачивая его, определите положение рычага на валике разжимного кулака при одновременном определении легкого трения тормозных колодок о барабан.

После правильно выполненной регулировки фрикционных элементов, колесо должно вращаться плавно, без заедания и ощутимого сопротивления, возникающего из-за трения тормозных колодок о барабан. Незначительное трение колодок о барабан, особенно в новом прицепе или после их замены новыми, является нормальным явлением.

Регулировка тормозного усилия - давление в системе пневматических тормозов регулируется с помощью трехсекционного регулятора, имеющего три положения рычага: пустое, полуполное, полное.

После проведения регулировки, как указано выше, проверьте, и при необходимости, отрегулируйте стояночный тормоз. Регулировка стояночного тормоза заключается в регулировке длины троса, соединяющего рычаг валика разжимного кулака с механизмом, приводящим в движение. Требуемую сумму тормозных усилий

необходимо получить при максимальной силе на рукоятке механизма 40 даН (при сохранении прямого угла между тросом и рычагом вала тормозного кулака).



ВНИМАНИЕ

ВНИМАНИЕ!

Перед началом движения регулярно проверяйте тормозное устройство с точки зрения:

- работы,
- герметичности,
- зазоров.

При необходимости отрегулируйте или отремонтируйте.



Рисунок 17. Элементы тормозной системы:

- 1 - рычаг распределительного вала, 2 - регулировочная гребенка, 3 - распределительный вал, 4 - тормозной язычок, 5 - трос стояночного тормоза, 6 - цилиндр



ВНИМАНИЕ

ВНИМАНИЕ!

Во время подъема колеса прицепа соблюдайте следующие правила:

- прицеп соедините с трактором, установите на ровной поверхности и затормозите с помощью стоячного тормоза трактора;
- под колесо, которое не поднимается, подложите защитные противооткатные упоры;
- разместите подъемник под осью рядом с поднимаемым колесом и поднимите колесо так, чтобы оно не касалось земли;
- защитите колесо от опускания, подкладывая под ось подставку соответствующей высоты.



Тормозные колодки контролируйте не реже одного раза в год, а изношенные накладки замените новыми.

Для достижения требуемой эффективности торможения, после замены фрикционных элементов - следует их приработать (ездить с частым торможением), а затем отрегулировать.

6. Периодические техосмотры

6.1 Техническое обслуживание

Транспортная способность, как и длительный срок эксплуатации сельскохозяйственных прицепов могут быть обеспечены только в случае их соответствующего использования и рациональной эксплуатации (в пределах конструкционных и функциональных параметров).

Незначительная небрежность в эксплуатации прицепа может иметь серьезные последствия. Вовремя обнаруженную неисправность можно легко устранить при минимальных затратах и усилиях, добиваясь максимальных эффектов. Неисправности можно легко обнаружить при постоянной периодической очистке и внимательном техосмотре прицепа. Следует часто мыть прицеп, чтобы заметить возможные повреждения и неисправности.

Прицеп должен также проходить периодический техосмотр. Смазывание прицепа производите в соответствии с рекомендациями по смазыванию.

Рекомендуется хранить прицеп под крышей с целью охраны от дождя, града и других разрушительных воздействий изменчивых погодных условий.

Для обеспечения правильной работы прицепа, его следует вовремя ремонтировать и контролировать его работу с большим вниманием во время эксплуатации.

Ежедневное техобслуживание прицепа (до начала работы), предусматривает выполнение некоторого минимального количества действий, а именно:

- проведение контроля затяжки резьбовых соединений и их защиты от нежелательного ослабления;
- контроль зазоров механизмов и шарнирных соединений;
- проверка герметичности гидравлической системы и устранение возможных утечек;
- проверка на герметичность пневматических или гидравлических элементов;
- проверка правильной работы механизмов;
- проверка и выполнение смазки, в соответствии с рекомендациями руководства;
- проверка давления в шинах;
- проверка замков бортов - хорошо ли они закрыты и защищены;
- при работе с надставками бортов - проверка, правильно ли они функционируют, не создают ли они опасности для безопасности движения и оператора;
- проверка работы тормозной системы и системы сигнализации и предупреждения.



ВНИМАНИЕ

ВНИМАНИЕ!

Запрещается выполнять работы по техническому уходу и ремонту под грузовым кузовом, не поставленным на опору!

6.2 Периодическое техобслуживание

1. Ремонтные работы, работы по техническому уходу, очистке и устранению функциональных неисправностей выполняйте при выключенном приводе и при выключенном двигателе трактора. Выньте ключ из замка зажигания.
2. Проверяйте регулярно гайки и болты на их постоянных местах и затягивайте их. Обычные болты заменяйте только болтами такого же качества и прочности, как у оригинальных (раздел 6.5).
3. При проведении мероприятий по техобслуживанию под поднятым и наклоненном, но не загруженном грузовом кузове всегда необходимо предохранить грузовой кузов от опадания с помощью опоры, входящей в комплект оснащения прицепа.
4. При замене деталей используйте соответствующий инструмент и защитные перчатки.
5. После окончания работы тщательно очистите прицеп, не оставляя остатков перевозимого груза в грузовом кузове прицепа.
6. Перед сварочными работами и работами при электрической системе отключите постоянную подачу тока.
7. Защитные устройства изнашиваются, поэтому производите их систематическую регулировку, контроль, и своевременно заменяйте их.
8. Регулярно очищайте брызговики.
9. Используйте исключительно запасные части, рекомендуемые компанией «METAL-FACH» Sp. z o.o. Сокулка.
10. Храните прицеп под навесом (лучше всего на ровной и твердой поверхности) способом, который предотвращает нанесение травм людям и животным.
11. Изношенные детали сдавайте в соответствующие точки сбора вторичного сырья, при одновременном соблюдении требований по охране окружающей среды.

6.3 Руководство по ремонту

Мелкие ремонтные работы, вызванные случайными неисправностями, выполняйте следя за чистотой, правильностью монтажа всех деталей, проводя указанные регулировки, необходимые для правильной работы прицепа.

Мелкие ремонты во время эксплуатации (на поле), должны выполняться обслуживающим персоналом.

Детали, демонтированные во время ремонта, храните, защищая от пыли или других загрязнений. Обращайте особое внимание на защиту и чистоту подшипников.

Во время ремонта в полевых условиях соблюдайте чистоту при монтаже деталей (особенно детали, которые упали на землю, должны быть промыты или, по крайней мере, очищены от загрязнений, в такой степени, которая обеспечивает нормальную работу).

Во время текущих и капитальных ремонтов соблюдайте ряд технических правил, касающихся демонтажа и монтажа деталей и узлов, обеспечивая таким образом качество и эффективность работы.

После каждого ремонта механизмов прицепа необходимо проверить их работу.

Во время работ по обслуживанию и ремонту используйте соответствующую защитную одежду, в том числе перчатки, обувь, очки. Необходимо использовать соответствующий инструмент. Соблюдайте общепринятые правила охраны труда.

В случае пореза, промойте и дезинфицируйте рану, а в случае более серьезных травм, обратитесь к врачу.

Во время ремонтных работ, требующих сварки, обратите внимание на легковоспламеняющиеся элементы и легкоплавкие детали. Если существует опасность воспламенения или повреждения, перед тем, как приступить к сварке, демонтируйте их или защитите негорючим материалом. Перед тем, как приступить к работе, рекомендуется подготовить огнетушитель CO₂ или пенный огнетушитель.

6.4 Смазка

Смазка является одним из наиболее важных факторов, от которых зависит эффективное функционирование отдельных узлов и механизмов прицепа.

Соблюдение рекомендаций производителя по смазке значительно снижает вероятность возникновения повреждений или преждевременного износа отдельных деталей.

Смазку выполняйте при соблюдении следующих правил:

- перед началом нагнетания смазки в масленку, очистите ее;
- смазку следует прокачивать до момента появления новой смазки в зазорах (через которые отработанная смазка выходит во время перекачки);
- после смазывания оставьте немного смазки на головке пресс-масленки;
- маслом смазывайте резьбовое, рычажное соединение и т. п. элементы прицепа;
- ежегодно проводите контроль смазки подшипников ступиц колес, дополните или замените смазку в подшипниках;
- при замене смазки демонтируйте ступицу, удалите использованную смазку, оцените состояние подшипников (при необходимости замените на новые).



Используйте только высокого качества смазку для подшипников. Никогда не ездите без крышки на ступице, поскольку проникающая грязь (песок и т. д.) разрушит подшипники колеса.

Таблица 4. Место, периодичность смазывания и тип смазки

Точки смазки	Тип смазки	Периодичность смазки
Подшипники ступиц колес	LT 43	Каждые 6 месяцев
Гнездо головки гидроцилиндра.	Графитная смазка	Каждые 6 месяцев
Детали системы наклона грузового кузова	LT 43	Каждые 6 месяцев
Элементы опорной пяты	LT 43	Каждые 6 месяцев
Петля дышла	LT 43	Каждые 6 месяцев

Другие детали, требующие регулярной смазки:

- подвижные детали замков, петель и шарнирных соединений (регулярно);
- через очищенные пресс-масленки нагнетайте смазку с помощью смазочного аппарата;
- подвижные детали тормозов: рычаги и пальцы (регулярно);
- подшипники оси тормозных колодок (при необходимости - очень небольшое количество смазки);
- система запираения бортов и петли (регулярно).

В случае работ, связанных со смазыванием, обращайтесь внимание, чтобы избыток смазки или масла не остался на прицепе. Удалите избыток смазочного средства.

6.5 Моменты затяжки для метрических болтов

Оптимальные значения моментов затяжки болтов или винтов и затяжки гаек [Нм] указаны в таблице № 5.

Таблица 5. Значения момента затяжки метрических болтов

Моменты затяжки для болтов - метрические болты - в Нм							
Размер Ø мм	Шаг резьбы мм	Версия болтов - класс прочности					Гайки колес, болты колес
		4,8	5,8	8,8	10,9	12,9	
3	0,50	0,9	1,1	1,8	2,6	3,0	
4	0,70	1,6	2,0	3,1	4,5	5,3	
5	0,80	3,2	4,0	6,1	8,9	10,4	
6	1,00	5,5	6,8	10,4	15,3	17,9	
7	1,00	9,3	11,5	17,2	25	30	
8	1,25	13,6	16,8	25	37	44	
8	1,00	14,5	18	27	40	47	
10	1,50	26,6	33	50	73	86	45
10	1,25	28	35	53	78	91	
12	1,75	46	56	86	127	148	
12	1,50						80
12	1,25	50	62	95	139	163	
14	2,00	73	90	137	201	235	
14	1,50	79	96	150	220	257	140
16	2,00	113	141	214	314	369	
16	1,50	121	150	229	336	393	220
18	2,50	157	194	306	435	509	
18	1,50	178	220	345	491	575	300
20	2,50	222	275	432	615	719	
20	1,50	248	307	482	687	804	400
22	2,50	305	376	502	843	987	

22	2,00						450
22	1,50	337	416	654	932	1090	500
24	3,00	383	474	744	1080	1240	
24	2,00	420	519	814	1160	1360	
24	1,50						550
27	3,00	568	703	100	1570	1840	
27	2,00	615	760	1200	1700	1990	
30	3,50	772	995	1500	2130	2500	
30	2,00	850	1060	1670	2370	2380	

7. Неисправности и их устранение

Таблица 6. Неисправности и их устранение

№ п/п	Вид неисправности	Причина	Способ устранения
1.	Чрезмерный нагрев барабанных тормозов.	Тормозные колодки неправильно отрегулированы.	Произведите регулировку в соответствии с разделом 5.3.2.
2.	Чрезмерный нагрев ступицы колеса.	Слишком малый зазор в подшипниках. Загрязненная смазка подшипников.	Произведите регулировку в соответствии с разделом 5.1. Демонтируйте ступицу, замените смазку и произведите регулировку подшипников, как указано выше.
3.	Утечка смазки на тормозные колодки.	Изношенная, поврежденная или неправильно установленная прокладка ступицы.	Демонтируйте ступицу, замените изношенную или поврежденную прокладку. Удалите смазку с колодок и барабана, промойте фрикционные элементы экстракционным бензином, установите ступицу и отрегулируйте подшипники, как указано выше.
4.	Колеса тормозят неравномерно.	Загрязненные, изношенные накладки тормозных колодок или тормозные колодки неправильно отрегулированы.	Проверьте состояние накладок тормозных колодок, удалите загрязнение, замените изношенные, и отрегулируйте в соответствии с разделом 5.3.2.
5.	Слишком низкая эффективность торможения колес.	Неправильная регулировка колодок и элементов управления тормозами.	Произведите регулировку колодок и элементов управления в соответствии с разделом 5.3.2.
6.	Утечка масла в местах соединения гидравлических шлангов.	Слишком легкая затяжка в местах соединения или повреждение уплотнений в местах соединения.	Затяните, а при необходимости замените элементы шланга.
7.	Утечка масла из запорного клапана или цилиндра.	Изношенные или поврежденные уплотнения или механические повреждения этих устройств.	Замените уплотнения или комплектные устройства (узлы).
8.	Палец, блокирующий грузовой кузов, не входит в гнездо.	Изогнут палец или имеются загрязнения между пальцем и корпусом.	Замените палец, а также очистите палец и корпус, нанесите тонкий слой пластичной смазки на палец, вставьте в гнездо и зафиксируйте.
9.	Гнездо опоры грузового кузова не попадает на цапфу рамы шасси.	Согнутая рама шасси, согнутая рама грузового кузова или механические повреждения соединяющихся друг с другом элементов.	Отсоедините раму грузового кузова от рамы шасси, произведите осмотр и сделайте измерения точек опоры. Отремонтируйте поврежденные детали. Установите и защитите. Обратитесь к производителю для замены поврежденных элементов.

8. Авторизованный сервисный центр

8.1 Гарантийное обслуживание

Производитель предоставляет гарантию на условиях, описанных в гарантийном талоне.

В течение гарантийного срока ремонты выполняют авторизованные сервисные центры точек продаж или сервисный центр производителя.

8.2 Текущее обслуживание

По истечении гарантийного срока, авторизованные сервисные центры точек продаж проводят периодические техосмотры, выполняют регулировки и ремонты прицепа.

8.3 Заказ запасных частей

Запасные части необходимо приобретать в авторизованных точках продаж или заказывать их у производителя с указанием: фамилии и имени, или наименования компании и адреса заказчика. При заказе укажите название, символ, заводской номер, год выпуска изделия, наименование детали в соответствии с каталогом, номер рисунка или стандарта по каталогу, и количество заказываемых штук. Затем определите условия платежа.

9. Демонтаж, утилизация и защита окружающей среды

В случае ремонта изделия, изношенные детали передайте в пункт сборки металлолома. Все операции, связанные с ремонтом и заменой изношенных компонентов, осуществляйте в соответствии с принципами охраны труда. В случае утилизации всего изделия доставьте его в пункт приема вторичного сырья.

Каждую замеченную неисправность гидравлической системы, т. е. утечку масла, немедленно устраняйте, противодействуя загрязнению окружающей среды. При замене масла не допускайте его разлива на почву. Отработанное масло следует собирать в герметичные контейнеры (напр., из-под свежего масла) и периодически сдавать на заправочные станции.



ВНИМАНИЕ

ВНИМАНИЕ!

Демонтаж прицепа должен осуществляться лицами, ознакомленными с его конструкцией и функционированием. Во время демонтажа (ремонта) соблюдайте общие правила техники безопасности, касающиеся ремонтных работ при обслуживании сельскохозяйственной техники. В связи с большим весом элементов (более 20 кг), во время работ по демонтажу используйте грузоподъемные устройства.

Изношенные или поврежденные детали, оставшиеся во время выполнения ремонта или утилизации, нельзя оставлять на поле или на территории фермы. Храните их в специально предназначенном месте (с ограниченным доступом людей и животных) и периодически сдавайте в пункт скупки металлолома.

Утилизацию прицепа лучше всего поручить специализированной организации, занимающейся разборкой оборудования и машин. Во время самостоятельной утилизации машины во время демонтажа следует сортировать части по виду материала: резиновые части, черные и цветные металлы. Резиновые элементы следует сдать для использования (для переработки или в утилизацию).

10. Остаточный риск

10.1 Описание остаточного риска

Несмотря на то, что компания «METAL-FACH» Sp. z o.o., с местонахождением в г. Сокулка, берет на себя ответственность за дизайн и конструкцию с целью устранения опасностей, некоторые элементы риска при эксплуатации прицепа неизбежны.

Остаточный риск возникает из-за неправильного поведения лица, использующего прицеп, например, из-за невнимательности, незнания или неправильного поведения лиц, обслуживающих прицеп. Наибольшая опасность возникает при выполнении следующих запрещенных операций:

1. Обслуживание прицепа несовершеннолетними лицами, и лицами, не имеющими соответствующего права на управление трактором, а также лицами, не ознакомленными с Руководством по эксплуатации,
2. Обслуживание прицепа больными лицами или находящимися под воздействием алкоголя или других наркотических веществ;
3. Использование прицепа в других целях, чем описаны в Руководстве по эксплуатации,
4. Находиться между трактором и прицепом при включенном двигателе трактора;
5. Пребывание посторонних лиц, особенно детей, вблизи работающего прицепа,
6. Очистка прицепа во время работы;
7. Выполнение действий в зоне приводного узла трактора и движущихся элементов прицепа во время работы;
8. Проверка технического состояния во время работы прицепа.

При представлении остаточного риска прицеп рассматривается как машина, которая была разработана и изготовлена в соответствии с состоянием техники в год ее изготовления.

10.2 Оценка остаточного риска

При соблюдении таких рекомендаций, как:

- соблюдение правил техники безопасности, описанных в Руководстве по эксплуатации,
- внимательное ознакомление с Руководством по эксплуатации,
- запрет засовывать руки в опасные и запрещенные места,
- запрет эксплуатации прицепа в присутствии посторонних лиц, особенно детей,
- техническое обслуживание и ремонт прицепа только лицами, прошедшими соответствующую подготовку,
- выполнение обслуживания лицами, которые были ранее обучены и ознакомились с Руководством по эксплуатации,
- защита прицепа от доступа детей,

может быть устранена остаточная опасность при использовании прицепа без опасности для людей и окружающей среды.



ВНИМАНИЕ

ВНИМАНИЕ!

Остаточный риск существует в случае невыполнения вышеизложенных рекомендаций.

УКАЗАТЕЛЬ НАЗВАНИЙ И СОКРАЩЕНИЙ

бар - бар, единица измерения давления;

В - вольт, единица измерения напряжения;

Заводская табличка - табличка производителя, позволяющая однозначно идентифицировать машину;

кг - килограмм, единица массы;

км/ч - километр в час, единица измерения линейной скорости;

кПа - килопаскаль, единица измерения давления;

кВт - киловатт, единица измерения мощности;

м - метр, единица измерения длины;

мин - минута, вспомогательная единица измерения времени, отвечающая 60 секундам;

мм - миллиметр, вспомогательная единица измерения длины отвечающая длине 0,001 м;

Нм - Ньютонометр, - единица измерения момента силы в системе единиц СИ;

Пиктограмма - информационный знак;

Сцепка для сельскохозяйственных машин, нижняя транспортная сцепка - детали сцепки трактора Руководство по эксплуатации трактора;

т - тонна - единица измерения массы;

УФ - ультрафиолетовое излучение; невидимое электромагнитное излучение с негативным влиянием на здоровье человека; Ультрафиолетовое излучение отрицательно влияет на резиновые части;

VIN - (Vehicle Identification Number) - идентификационный номер транспортного средства, присвоенный и размещенный производителем.

АЛФАВИТНЫЙ УКАЗАТЕЛЬ

Б

Безопасность 17

Г

Гидравлическая система тормозной системы 36

Гидравлический механизм наклона грузового кузова 30, 42

Д

Движение по дорогам общего пользования 42, 49

Демонтаж 18, 44, 45, 50, 55

З

Заводская табличка 9, 10, 13, 19, 27

Загрузка грузового кузова 38

Запасные части 54

И

Идентификация машины 9

М

Моменты затяжки для болтов 46, 52

Н

Назначение 11

Неисправности 31, 42, 49

О

Общая конструкция 29

Отсоединение прицепа от трактора 19, 37

Очистка 14, 56

П

Первый запуск 38

Пиктограммы 19, 20-23, 24-25

Площадь грузового кузова 30

Пневматическая система тормозной системы 19, 27, 34, 36, 37, 47

Подключение прицепа 36, 37

Подшипники 44, 51, 53

Принцип работы 29

Продажа 12, 54

Р

Разгрузка грузового кузова 11, 40

Размеры прицепа 26, 28- 29

Расположение пиктограмм 24--25

Регулировка зазора в подшипниках 44

Ремонт 19, 30, 37, 45, 47, 49, 50, 54, 55

С	
Сервисное обслуживание	17, 54
Смазка	47, 49, 51
Т	
Технические характеристики	26-28
Тормоза	19, 29, 37, 46
Транспортировка	11, 13, 14, 30, 41
У	
Утилизация	55
Х	
Хранение	12, 15
Ш	
Шины	27, 38, 45
Э	
Электрическая система	27, 32

A series of horizontal dotted lines spanning the width of the page, intended for handwritten notes or a checklist.



Metal-Fach Sp. z o.o. постоянно совершенствует свои изделия и адаптирует предложение к потребностям клиентов, поэтому оставляет за собой право вносить изменения в изделия без уведомления. Поэтому перед принятием решения о покупке свяжитесь с авторизованным дилером или торговыми представителями Metal-Fach Sp. z o.o.

Компания Metal-Fach Sp. z o.o. не принимает претензии, связанные с данными и фотографиями, содержащимися в данном каталоге, так как настоящее предложение не является коммерческим предложением в соответствии с положениями Гражданского кодекса.

Фотографии не всегда представляют стандартное оборудование.

Оригинальные запчасти доступны у авторизованных дилеров на территории страны и за рубежом, а также в фирменном магазине компании Metal-Fach.

СЕРВИСНОЕ ОБСЛУЖИВАНИЕ

16-100 Сокулка, ул. Кресова, д. 62

тел.: +48 85 711 07 80; факс: +48 85 711 07 93

serwis@metalfach.com.pl

ОТДЕЛ ПРОДАЖ

16-100 Сокулка, ул. Кресова, д. 62

тел.: +48 85 711 07 78; факс: +48 85 711 07 89

handel@metalfach.com.pl

ОПТОВЫЙ СКЛАД ЗАПЧАСТЕЙ

16-100 Сокулка, ул. Кресова, д. 62

Оптовая продажа:

тел.: +48 85 711 07 81; факс: +48 85 711 07 93

serwis@metalfach.com.pl

Отдел розничных продаж:

ТЕЛЕФОН, КРУГЛОСУТОЧНО 24 ч / 7 дней +48 533 111 477

тел.: +48 85 711 07 90

АКТУАЛЬНАЯ ИНФОРМАЦИЯ О НАШИХ ИЗДЕЛИЯХ ДОСТУПНА НА ВЕБ-САЙТЕ WWW.METALFACH.COM.PL