



# METAL-FACH



## ROZRZUTNIK OBORNIKA „ROTOS” N274, N275 KATALOG CZĘŚCI

WYDANIE I  
Styczeń 2023



Informacje zawarte w katalogu części są aktualne na dzień opracowania. Producent zastrzega sobie prawo wprowadzania w maszynach zmian konstrukcyjnych, w związku z czym niektóre wielkości lub ilustracje mogą nie odpowiadać stanowi faktycznemu maszyny dostarczonej użytkownikowi. Producent zastrzega sobie prawo dokonywania zmian konstrukcyjnych, nie dokonując zmian w niniejszym katalogu części.

## Spis treści

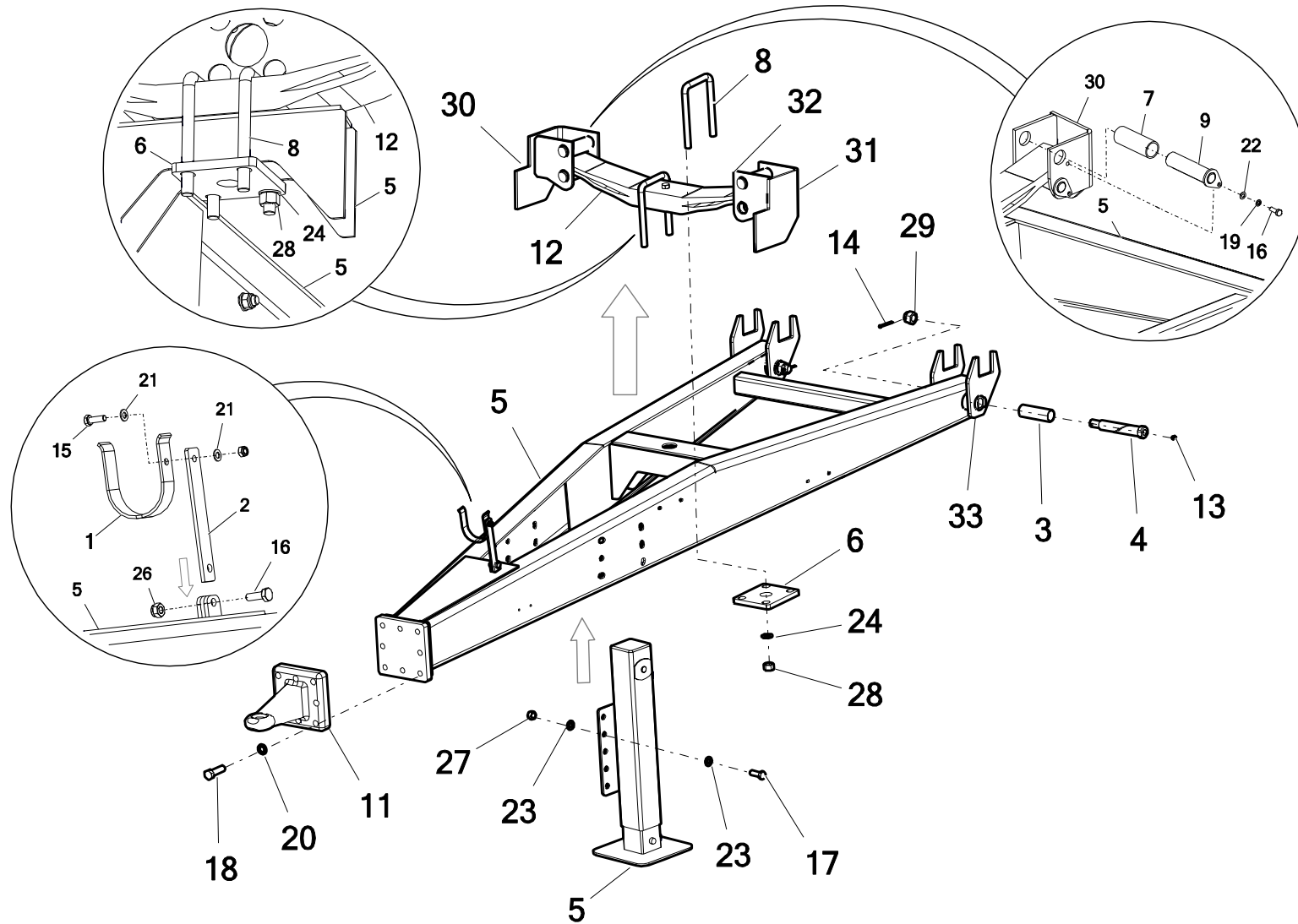
1. ZACZEP I STOPKA PODPOROWA .....	7
2. DRABINKA .....	15
3. OSŁONA PRZEDNIA DO 2017 ROKU .....	19
4. OSŁONA PRZEDNIA .....	23
5. PAS GUMOWY – PRZÓD .....	27
6. BŁOTNIKI I KLINY POD KOŁA .....	29
7. NADSTAWKI BOCZNEZ SIATKI .....	33
8. ZASUWA TYLNA (od 2017) .....	35
9. ŚWIDER LEWY ADAPTERA 2-WIRNIKOWEGO N274 10.00.00.1 .....	37
10. ADAPTER PIONOWY 2-WIRNIKOWY (N274 10.00.00.1) .....	39
11. ŚWIDER PRAWY ADAPTERA PIONOWEGO 2-WIRNIKOWEGO – N274 10.00.00B .....	43
12. ADAPTER PIONOWY 2-WIRNIKOWY (N274 10.00.00B) .....	45
13. ŚWIDER LEWY ADAPTERA PIONOWEGO 2-WIRNIKOWEGO – N274 10.00.00.1B (od początku 2022r.) .....	49
14. ADAPTER PIONOWY 2-WIRNIKOWY (N274 10.00.00.1B) .....	51
15. ADAPTER PIONOWY 2-WIRNIKOWY (N274 10.00.00.2B) .....	55
16. BELKA ŚWIATEŁ .....	59
17. BELKA PRZECIW-NAJAZDOWA KPL .....	61

18. KLAPA TYLNA I, ZASUWA (do 2017 roku) .....	63
19. KLAPA TYLNA II (od 2017 roku) .....	69
20. KLAPA TYLNA III (od 2022 roku) .....	73
21. WAŁEK SYNCHRONIZATORA KPL .....	79
22. UKŁAD NAPĘDOWY ADAPTERA 2-WIRNIKOWEGO PIONOWEGO (do 2014 roku) .....	81
23. UKŁAD NAPĘDOWY ADAPTERA 2-WIRNIKOWEGO PIONOWEGO (od 2014 roku) .....	85
24. UKŁAD NAPĘDOWY PRZENOŚNIKA PODŁOGOWEGO – NK11 (do 2014 roku) .....	89
25. UKŁAD NAPĘDOWY PRZENOŚNIKA PODŁOGOWEGO – N274 05.02.00 (do 2017 roku) .....	93
26. UKŁAD NAPĘDOWY PRZENOŚNIKA PODŁOGOWEGO – N274 05.02.00-45 (do 2017 roku) .....	97
27. UKŁAD NAPĘDOWY PRZENOŚNIKA PODŁOGOWEGO – N274 05.02.00.1 (od 2017 roku do 2019 roku) .....	101
28. UKŁAD NAPĘDOWY PRZENOŚNIKA PODŁOGOWEGO – N274 05.02.00.2 (od 2020 roku) .....	105
29. PRZENOŚNIK PODŁOGOWY (do 2014 roku) .....	109
30. PRZENOŚNIK PODŁOGOWY (serwis) .....	111
31. PRZENOŚNIK PODŁOGOWY (do 2017 roku) .....	113
32. PRZENOŚNIK PODŁOGOWY .....	115
32. PRZENOŚNIK PODŁOGOWY .....	116
33. NAPINACZ NK 11 .....	117
34. NAPINACZ (do 2017 roku) .....	119
35. NAPINACZ – FI 50, ŁOŹYSKO UTC210 (od 2017 roku) .....	123

36. NAPINACZ .....	127
37. ZAWIESZENIE .....	131
38. HAMULEC RĘCZNY KPL. ....	133
39. WAŁEK TYLNY KPL. + OSŁONA WAŁKA.....	135
40. OSŁONA DOLNA ADAPTERA.....	137
41. INSTALACJA ELEKTRYCZNA .....	139
42. UKŁAD HAMULCOWY PNEUMATYCZNY .....	143
43. UKŁAD HAMULCOWY HYDRAULICZNY.....	151
44. UKŁAD HAMULCOWY HYDRAULICZNO-PNEUMATYCZNY .....	157
45. ZAWÓR HAMULCOWY KPL. – KNORR .....	169
46. ZAWÓR HAMULCOWY KPL. – HALDEX .....	171
47. UKŁAD HYDRAULIKI TRZYSEKCYJNEJ KPL.....	173
48. UKŁAD HYDRAULIKI TRZYSEKCYJNEJ KPL. – sekcja zasowy (do 2017 roku) .....	175
49. UKŁAD HYDRAULIKI TRZYSEKCYJNEJ KPL. – sekcja przenośnika podłogowego .....	177
50. UKŁAD HYDRAULIKI TRZYSEKCYJNEJ KPL. – sekcja stopki podporowej .....	183
51. UKŁAD HYDRAULIKI CZTEROSEKCYJNEJ KPL.....	185
52. UKŁAD HYDRAULIKI CZTEROSEKCYJNEJ KPL. – sekcja zasowy (od 2017 roku) .....	187
53. UKŁAD HYDRAULIKI CZTEROSEKCYJNEJ KPL. – sekcja przenośnika podłogowego (od 2017 roku) .....	191
54. UKŁAD HYDRAULIKI CZTEROSEKCYJNEJ KPL. – sekcja stopki podporowej.....	197

55. UKŁAD HYDRAULIKI CZTEROSEKCYJNEJ KPL. – sekcja osłony adaptera pionowego (od 2017 roku do 2022 roku) .....	199
56. UKŁAD HYDRAULIKI CZTEROSEKCYJNEJ KPL. – sekcja osłony adaptera pionowego (od 2022 roku) .....	203
57. NOTATKI .....	209

## 1. ZACZEP I STOPKA PODPOROWA

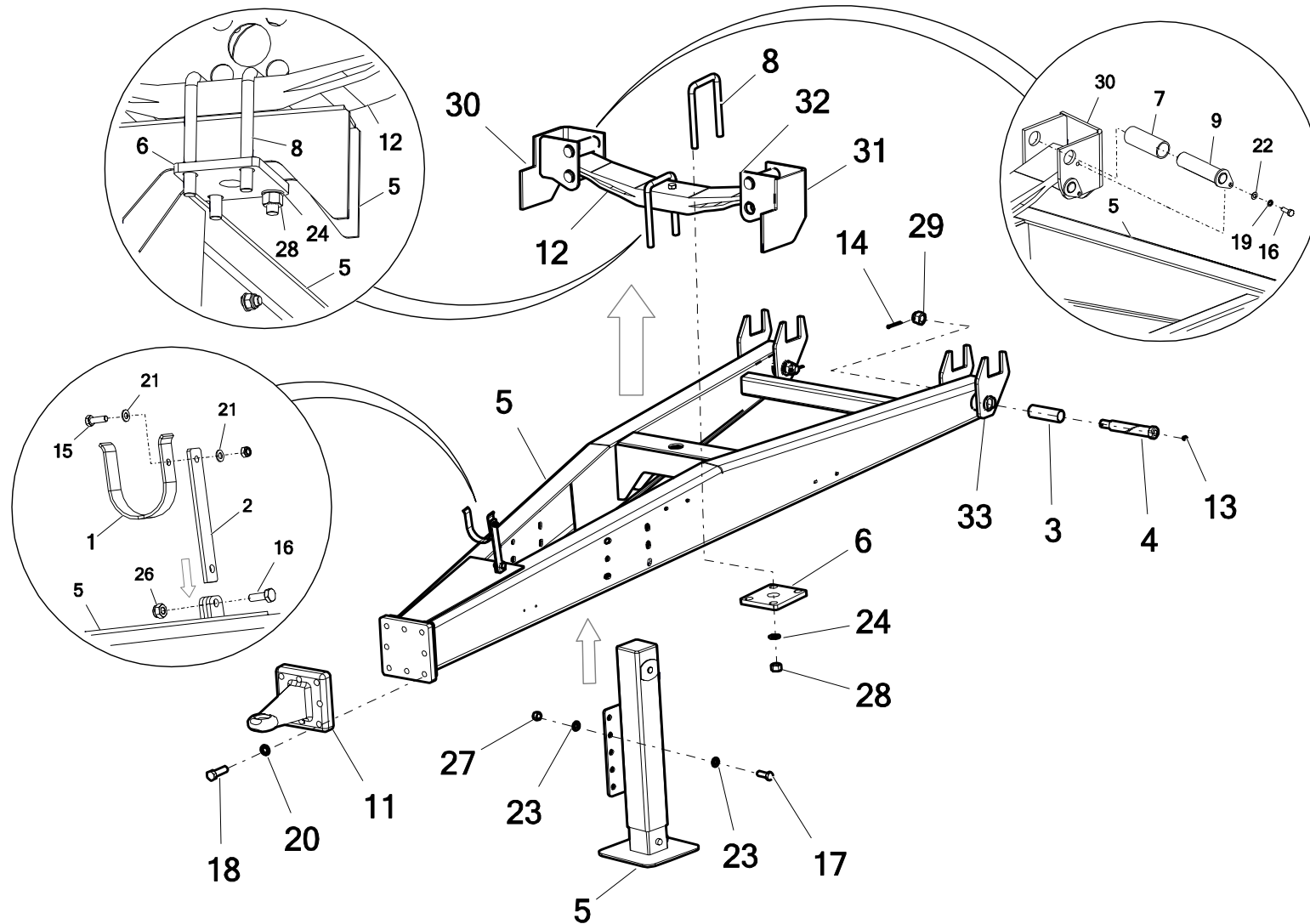


## 1. ZACZEP I STOPKA PODPOROWA

Nr	Nazwa zespołu lub części	Nr rys. lub indeks			
		N274	Ilość	N275	Ilość
1	Ucho podpory	N267 02.03.302	1	N267 02.03.302	1
2	Ramię podpory wału	N267 02.03.405	1	N267 02.03.405	1
3	Tuleja ślizgowa	N274 02.00.12.1	2	N274 02.00.12.1	2
4	Sworzeń dyszla	N274 02.00.13.1	2	N274 02.00.13.1	2
5	Dyszel (do 2017 roku)	N274 15.00.00	1	N274 15.00.00	1
	Dyszel (od 2017 roku)	N274 15.00.00.1	1	N274 15.00.00.1	1
6	Blacha resoru	N274 15.01.01	1	N274 15.01.01	1
7	Tuleja resoru	N274 15.01.03	2	N274 15.01.03	2
8	Cybant resoru	N274 15.01.04.1	2	N274 15.01.04.1	2
9	Sworzeń resoru	N274 15.02.00	4	N274 15.02.00	4
10	Stopka hydrauliczna kpl.	N274 16.01.00	1	N274 16.01.00	1



# 1. ZACZEP I STOPKA PODPOROWA



## 1. ZACZEP I STOPKA PODPOROWA

Nr	Nazwa zespołu lub części	Nr rys. lub indeks			
		N274	Ilość	N275	Ilość
11*	Zaczep 00.654.41.0	POD-ODL-000049	1	POD-ODL-000049	1

### Legenda:

#### 11\* - Występuje również jako OPCJA:

##### - dla dyszla N274 15.00.00.1

POD-ODL-000058 - Zaczep 00.654.43.0 (Ucho dyszla obrotowe Ø 50)

POD-ODL-000066 - Zaczep 00.650.90-1 (Zaczep kulowy K80)

POD-ODL-000035 - Zaczep 00.652.400 (Oko zaczepu Ø50)

POD-ODL-000119 - Zaczep 00.654.41.1-A02 (fi Ø50) 145x145

POD-ODL-000114 - Zaczep kulowy Fi80 145x145 (K80 00.650.90-1) 36040 BPT

POD-ODL-000113 - Zaczep kulowy Fi80 145x145 (K80 00.650.90-1) 415329 AC AGRIEST

POD-ODL-000110 - Zaczep obrotowy Fi50 145x145 (00.654.43.0 / 48.1) ATD1-209658 AGRIEST

POD-ODL-000115 - Zaczep obrotowy Fi50 145x145 (00.654.43.0/48.1) 35225-F BPT

POD-ODL-000112 - Zaczep stały Fi50 145x145 (00.654.41.1) 206002 AJ AGRIEST

POD-ODL-000111 - Zaczep stały Fi50 145x145 (00.654.41.1) 36020 BPT

##### - dla dyszla N274 15.00.00

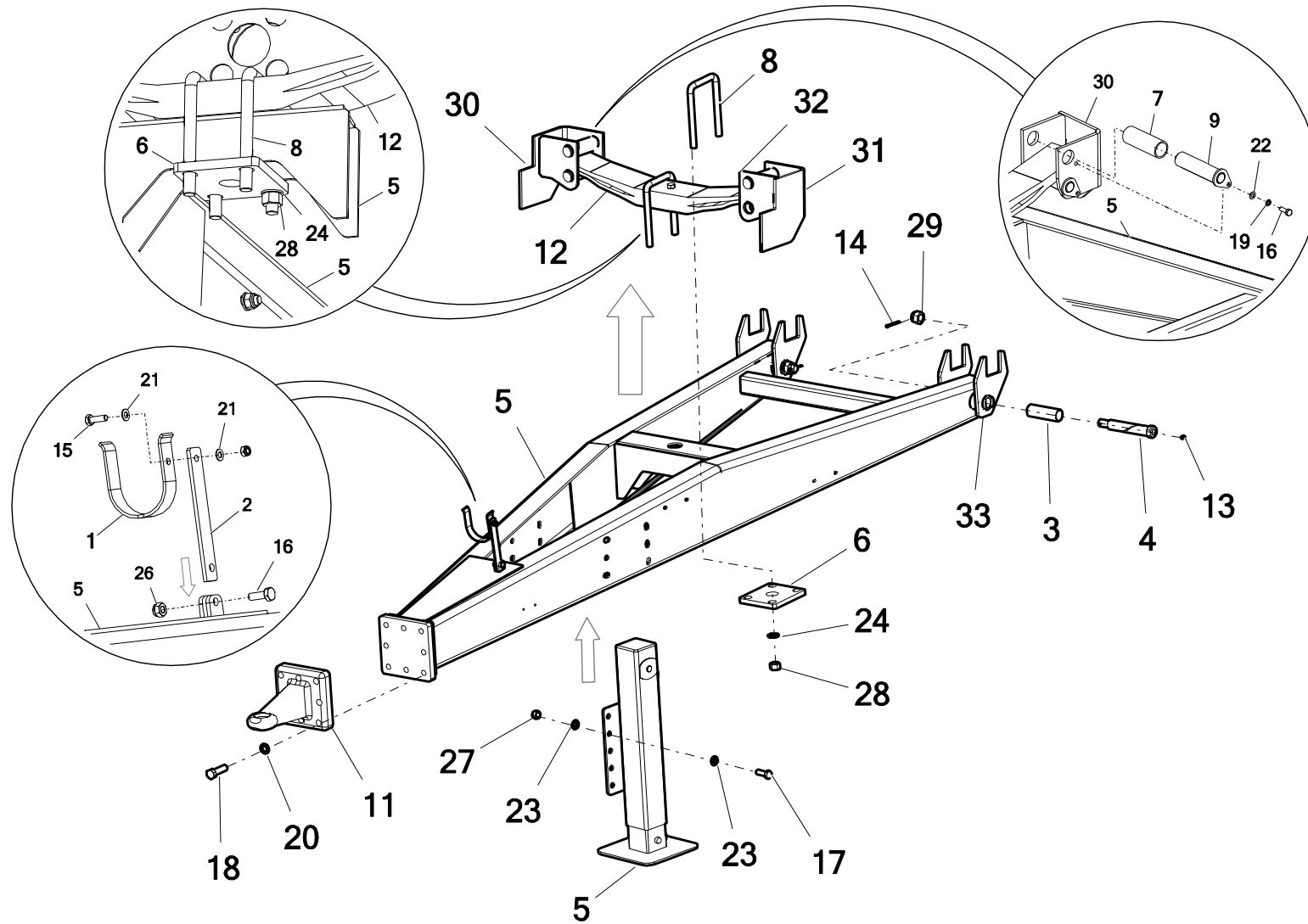
POD-ODL-000030 - Zaczep N274 (oko zaczepu Ø40)

POD-ODL-000116 - Zaczep stały Fi40 110x100 (D40-C.B6.T42) 36001 BPT

POD-ODL-000117 - Zaczep stały Fi50 110x100 (D50-C.B8.T45) 36070 BPT

POD-ODL-000118 - Zaczep stały Fi50 110x100 (D50-C.B8.T45) 36070 BPT

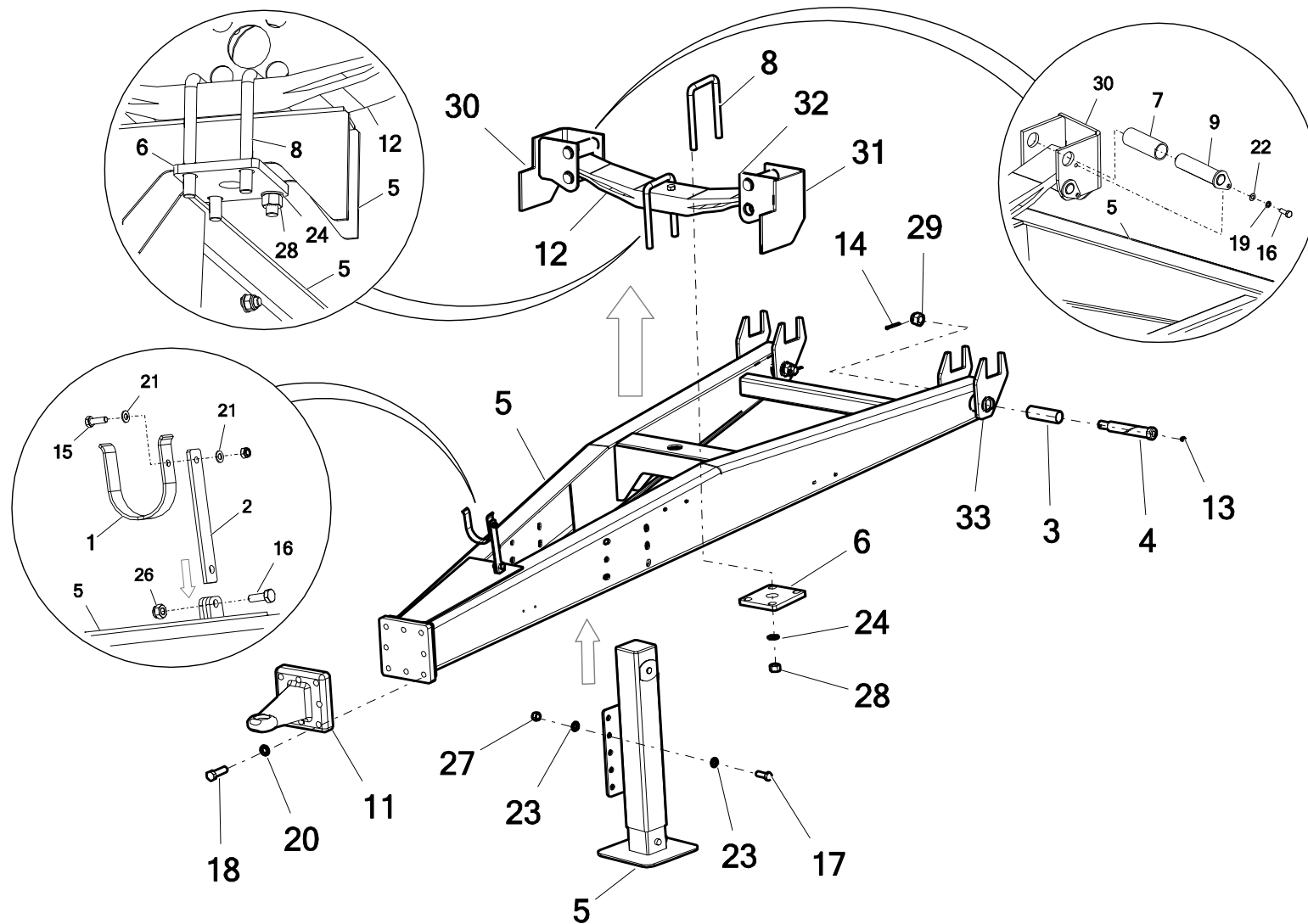
# 1. ZACZEP I STOPKA PODPOROWA



## 1. ZACZEP I STOPKA PODPOROWA

Nr	Nazwa zespołu lub części	Nr rys. lub indeks			
		N274	Ilość	N275	Ilość
12	Resor dyszla przyczepy	POD-KOS-000076	1	POD-KOS-000076	1
13	Smarownicza prosta M10x1	23SM/1	2	23SM/1	2
14	Zawlecza 5x63	23Z5/63	2	23Z5/63	2
15	Śruba 8x25	23S8/25OC 8,8	1	23S8/25OC 8,8	1
16	Śruba M10x30	23S10/30OC 8,8	4	23S10/30OC 8,8	4
17	Śruba M16x45	23S16/45OC 8,8	6	23S16/45OC 8,8	6
18	Śruba M16x55 10,9	POD-ELZ-000418	8	POD-ELZ-000418	8
19	Podkładka sprężynowa Ø10	23P10SP	4	23P10SP	4
20	Podkładka sprężynowa Ø16	23P16SP	8	23P16SP	8
21	Podkładka Ø8	23P8OC	2	23P8OC	2
22	Podkładka Ø10	23P10OC	4	23P10OC	4
23	Podkładka Ø16	23P16OOC	12	23P16OOC	12
24	Podkładka Ø20	23P20OOC	4	23P20OOC	4
25	Nakrętka samokontrująca M8	23NS8OC	1	23NS8OC	1
26	Nakrętka samokontrująca M10	23NS10OC	1	23NS10OC	1

# 1. ZACZEP I STOPKA PODPOROWA



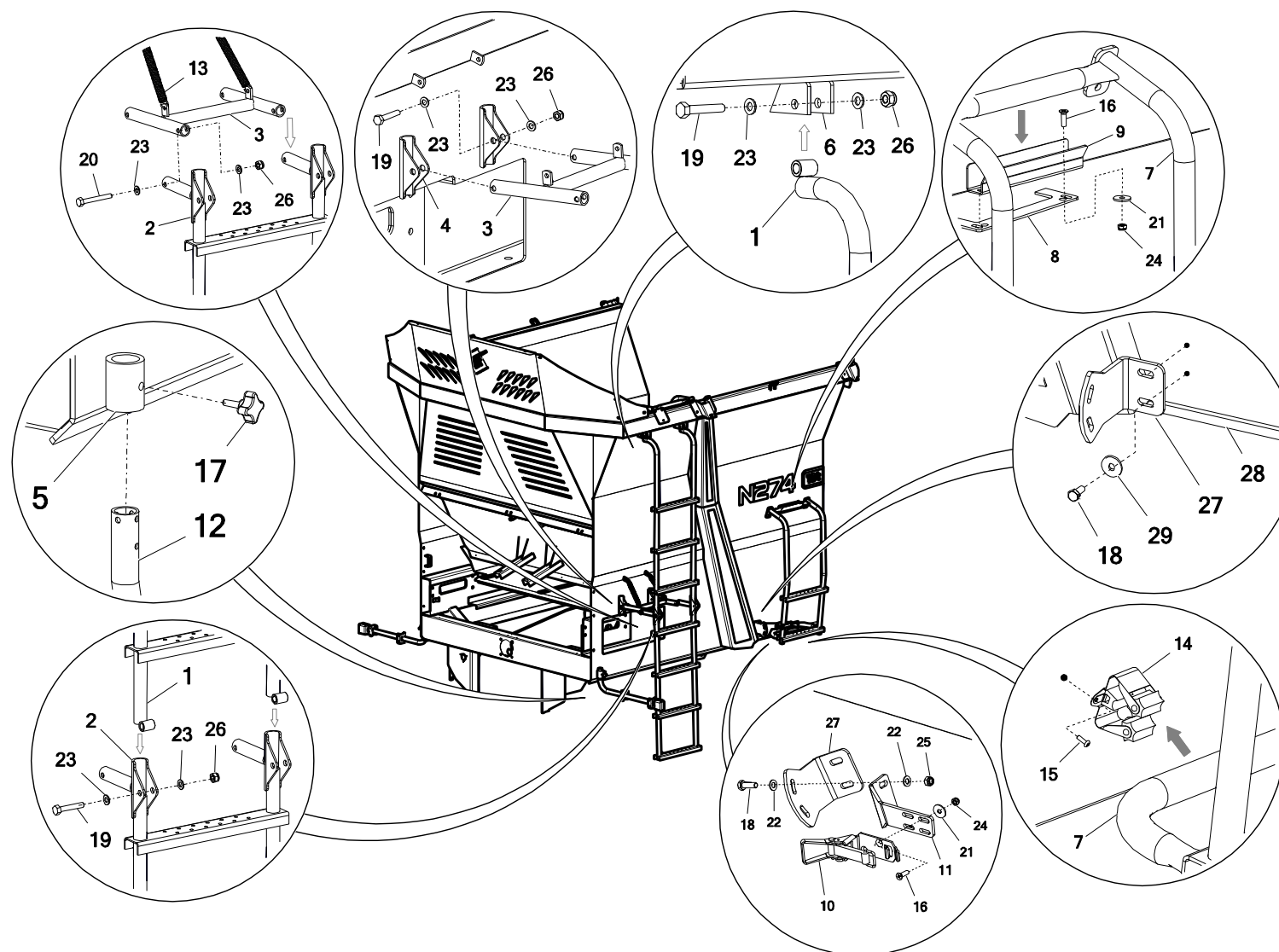
## 1. ZACZEP I STOPKA PODPOROWA

Nr	Nazwa zespołu lub części	Nr rys. lub indeks			
		N274	Ilość	N275	Ilość
27	Nakrętka samokontruująca M16	23NS16OC	6	23NS16OC	6
28	Nakrętka samokontruująca M20	23NS20OC	4	23NS20OC	4
29	Nakrętka koronowa M24	POD-ELZ-000396	2	POD-ELZ-000396	2
30*	Blacha resoru I prawa	N274 01.01.811.1P	1	N274 01.01.811.1P	1
31*	Blacha resoru I lewa	N274 01.01.811.1L	1	N274 01.01.811.1L	1
32*	Blacha resoru II	N274 01.01.812.1	2	N274 01.01.812.1	2
33*	Ucho dyszla	N274 01.01.24.1	4	N274 01.01.24.1	4

### Legenda:

30\* - 33\* - część nieodłączna Skorupy – N274 01.00.00.1, N275 01.00.00.1

## 2. DRABINKA



## 2. DRABINKA

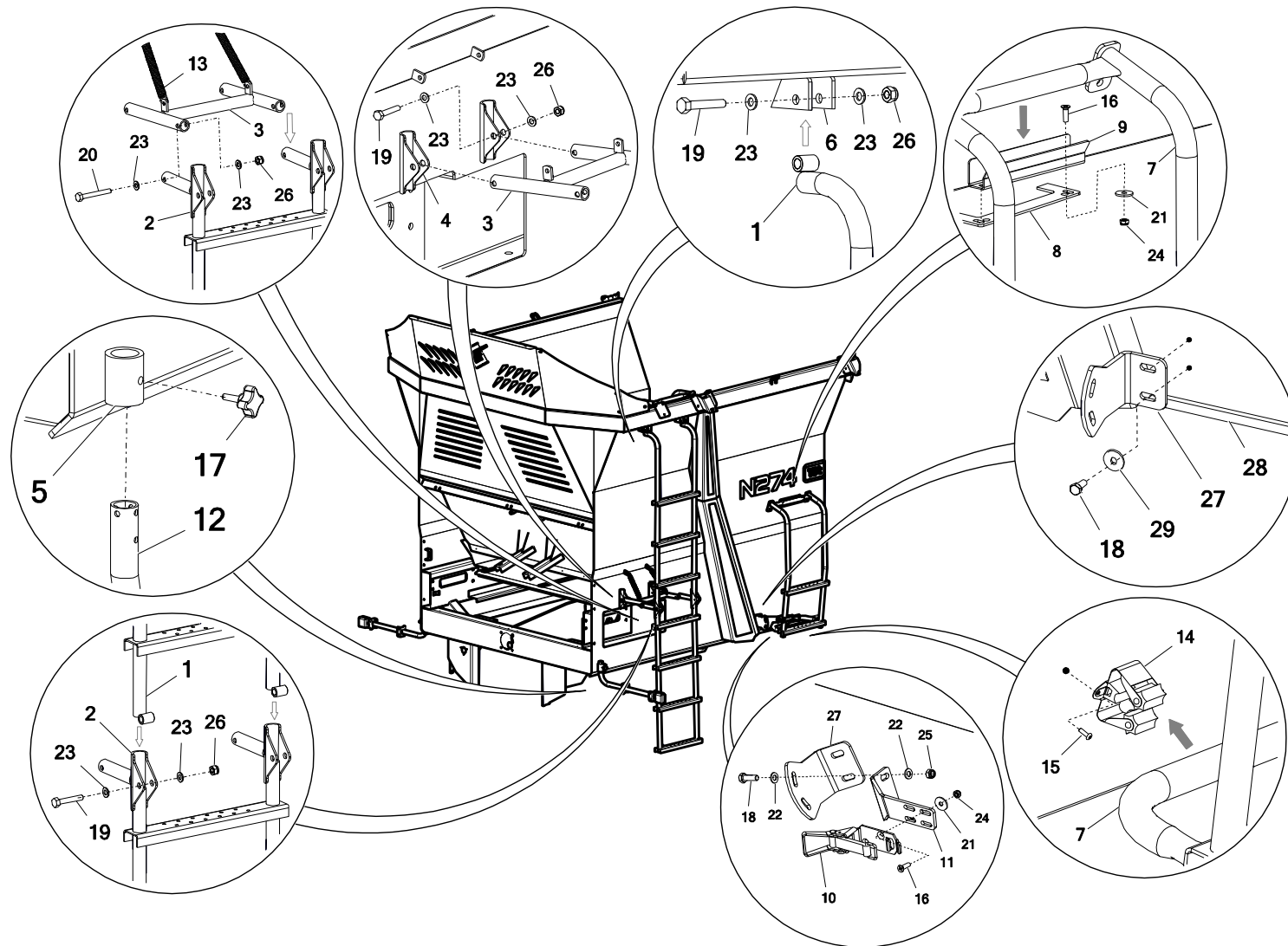
Nr	Nazwa zespołu lub części	Nr rys. lub indeks			
		N274	Ilość	N275	Ilość
1	Drabinka	N274 07.00.00.1	1	N274 07.00.00.1	1
2	Drabinka dolna	N274 07.02.00	1	N274 07.02.00	1
3	Łącznik drabinek	N274 07.03.00	1	N274 07.03.00	1
4*	Jarzmo łącznika drabinki	N274 01.01.118	2	N274 01.01.118	2
5*	Mocowanie łapmy przedniej	N274 01.01.84	2	N274 01.01.84	2
6*	Płytki drabinki	N276 01.01.43	4	N276 01.01.43	4
7	Drabinka	N274 07.04.00	1	N274 07.04.00	1
8*	Wieszak górny drabinki	N274 01.01.117	1	N274 01.01.117	1
9	Wieszak drabinki wewnętrznej	N276 01.00.22	1	N276 01.00.22	1
10	uchwyt mocowania łopaty, miotły 28/42, 10-110	POD-OGL-001344	1	POD-OGL-001344	1
11	Mocowanie boczne drabinki	N272 08.04.04	1	N272 08.04.04	1
12	Wieszak lampy przedniej	N274 01.04.00.1	2	N274 01.04.00.1	2
13	Sprężyna naciągowa 3/25/120/25 oc (maz-4205)	POD-SPR-000047	2	POD-SPR-000047	2

### Legenda:

4\* - 6\*, 8\*- część nieodłączna Skorupy – N274 01.00.00.1, N275 01.00.00.1



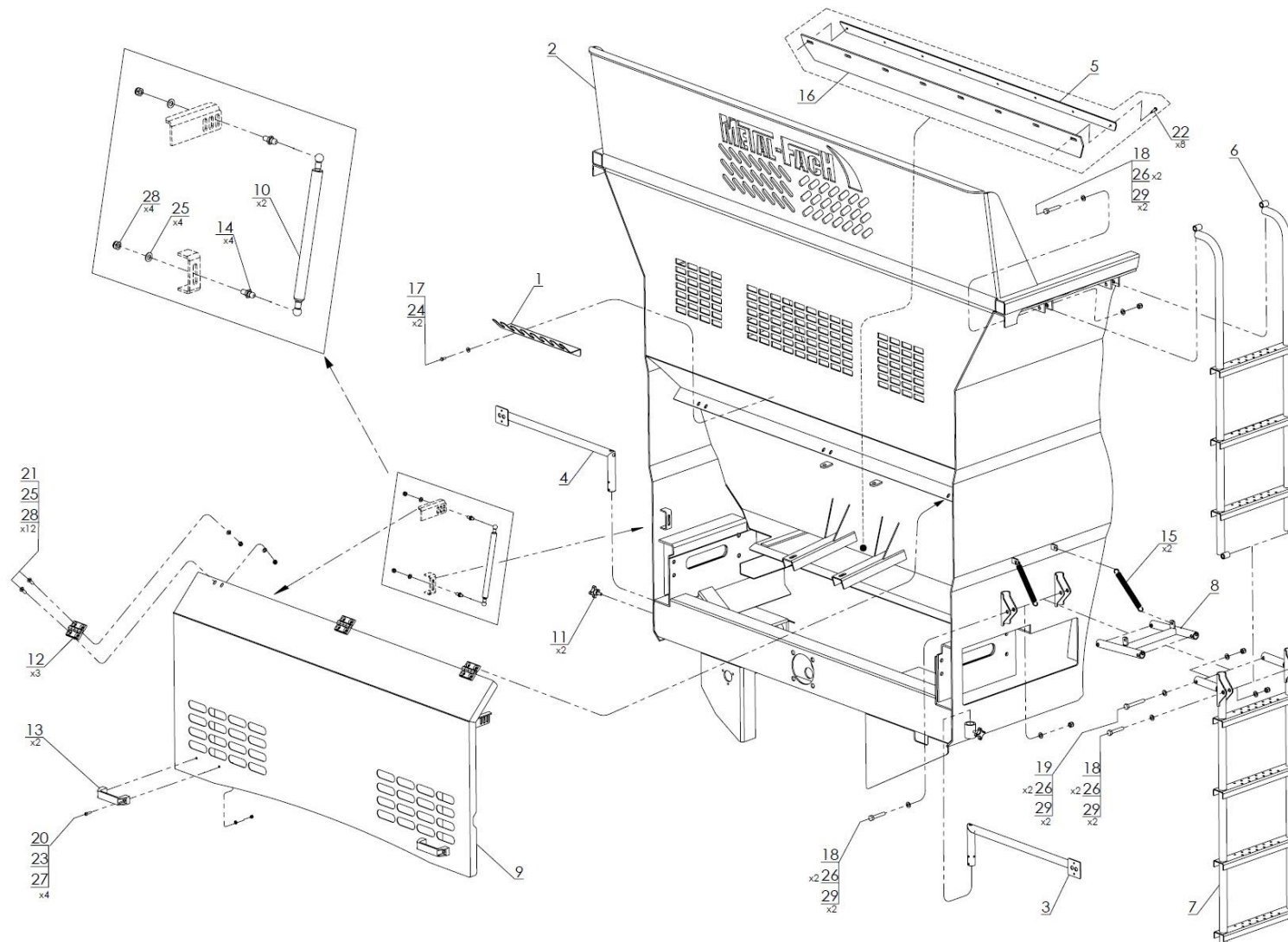
## 2. DRABINKA



## 2. DRABINKA

Nr	Nazwa zespołu lub części	Nr rys. lub indeks			
		N274	Ilość	N275	Ilość
14	Uchwyt na narzędzia 25-30/0.5 mm PRAX	POD-OGL-001346	1	POD-OGL-001346	1
15	Nit zrywalny alu-stal 3x10	23NIT3X10	2	23NIT3X10	2
16	Wkręt 6x20oc 82208	23W6/20OC	4	23W6/20OC	4
17	Pokrętło P2 M8x20	POD-OGL-000259	2	POD-OGL-000259	2
18	Śruba 8x20oc 8,8 82105 82105	23S8/20OC 8,8	2	23S8/20OC 8,8	2
19	Śruba M10x60	23S10/60OC	6	23S10/60OC	6
20	Śruba M10x80	POD-ELZ-000452	2	POD-ELZ-000452	2
21	Podkładka okr. 6 oc. pow. 82019	POD-ELZ-000563	4	POD-ELZ-000563	4
22	Podkładka okr.8oc 82005 82005	23P8OOC	8	23P8OOC	8
23	Podkładka Ø10	23P10OC	16	23P10OC	16
24	Nakrętka samokontrująca m6oc 82175 8 82175 8	23NS6OC	4	23NS6OC	4
25	Nakrętka samokontrująca m8oc 82175 8 82175 8	23NS8OC	4	23NS8OC	4
26	Nakrętka samokontrująca M10	23NS10OC	8	23NS10OC	8
27	Mocowanie boczne drabinki	N274 01.00.18	1	N274 01.00.18	1
28	Skorupa	N274 01.00.00.1	1	N275 01.00.00.1	1
29	Podkładka okr.8oc pow 82019	23P8 82019OC	2	23P8 82019OC	2

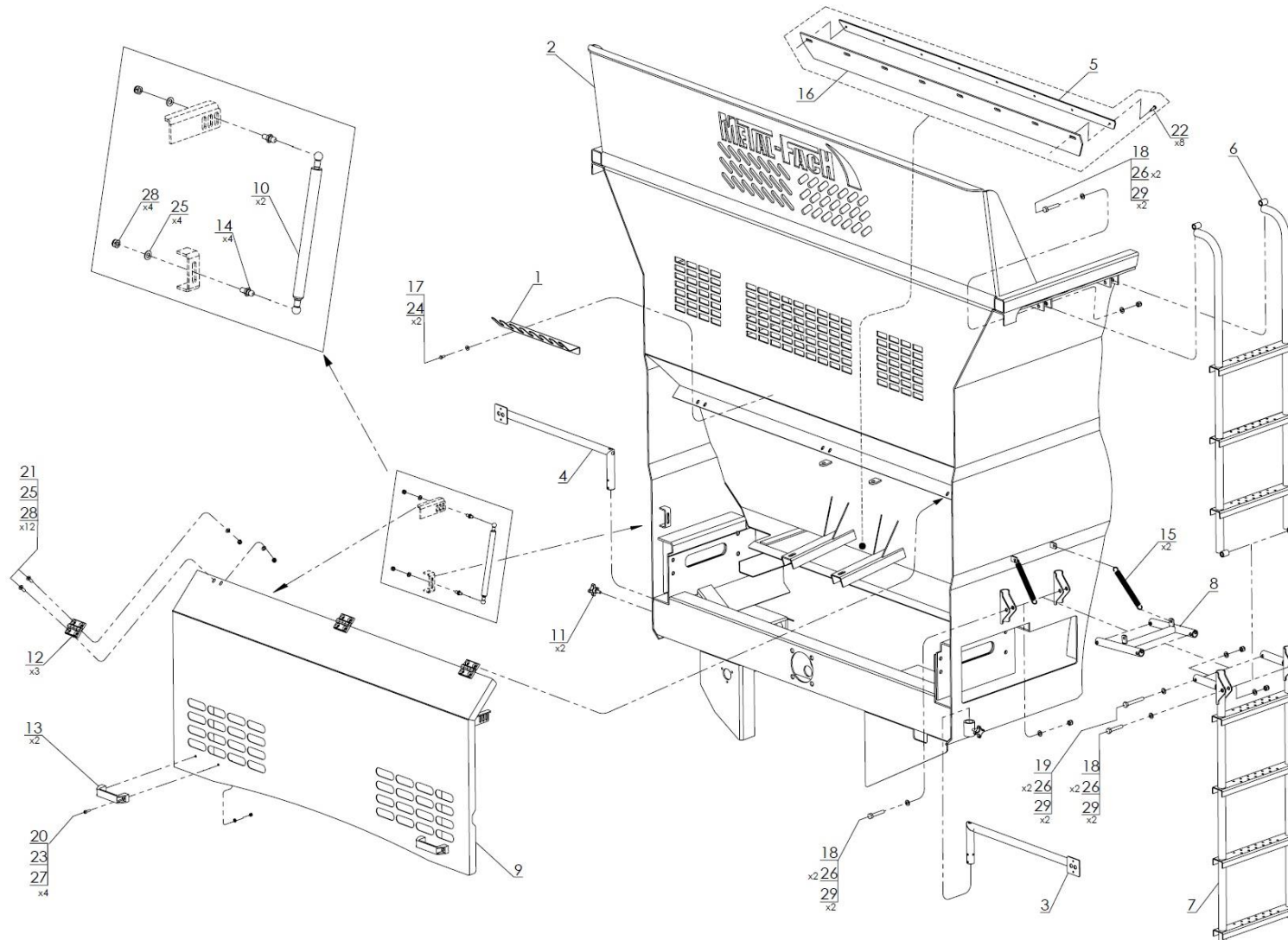
### 3. OSŁONA PRZEDNIA DO 2017 ROKU



### 3. OSŁONA PRZEDNIA DO 2017 ROKU

Nr	Nazwa zespołu lub części	Nr rys. lub indeks			
		N274	Ilość	N275	Ilość
1	Wieszak przewodów	N272 03.00.07	1	N272 03.00.07	1
2	Skorupa	N274 01.00.00	1	N274 01.00.00	1
	Skorupa	N275 01.00.00	-	N275 01.00.00	-
3	Wieszak lampy przedniej prawy	N274 01.04.00P	1	N274 01.04.00P	1
4	Wieszak lampy przedniej lewy	N274 01.04.00L	1	N274 01.04.00L	1
5	Mocownie pasa gumowego	N274 03.00.07	1	N274 03.00.07	1
6	Drabinka	N274 07.00.00	1	N274 07.00.00	1
7	Drabinka dolna	N274 07.02.00	1	N274 07.02.00	1
8	Łącznik drabinek	N274 07.03.00	1	N274 07.03.00	1
9	Osłona przednia	N274 09.00.00	1	N274 09.00.00	1
10	Sprężyna gazowa 23697 (serwis)	POD-KAB-000001-1	2	POD-KAB-000001-1	2
11	Pokrętło P2 M8x20	POD-OGL-000259	2	POD-OGL-000259	2
12	Zawias N272 CFM.60 SH-8	POD-OGL-000378	3	POD-OGL-000378	3
13	Uchwyt N272 M.443/140-6-N-CH	POD-OGL-000379	2	POD-OGL-000379	2
14	Sworzeń sprężyny gazowej	POD-OGL-000519	4	POD-OGL-000519	4
15	Sprężyna	POD-SPR-000047	2	POD-SPR-000047	2
16	Pas gumowy	POD-TSZ-000056	1	POD-TSZ-000056	1

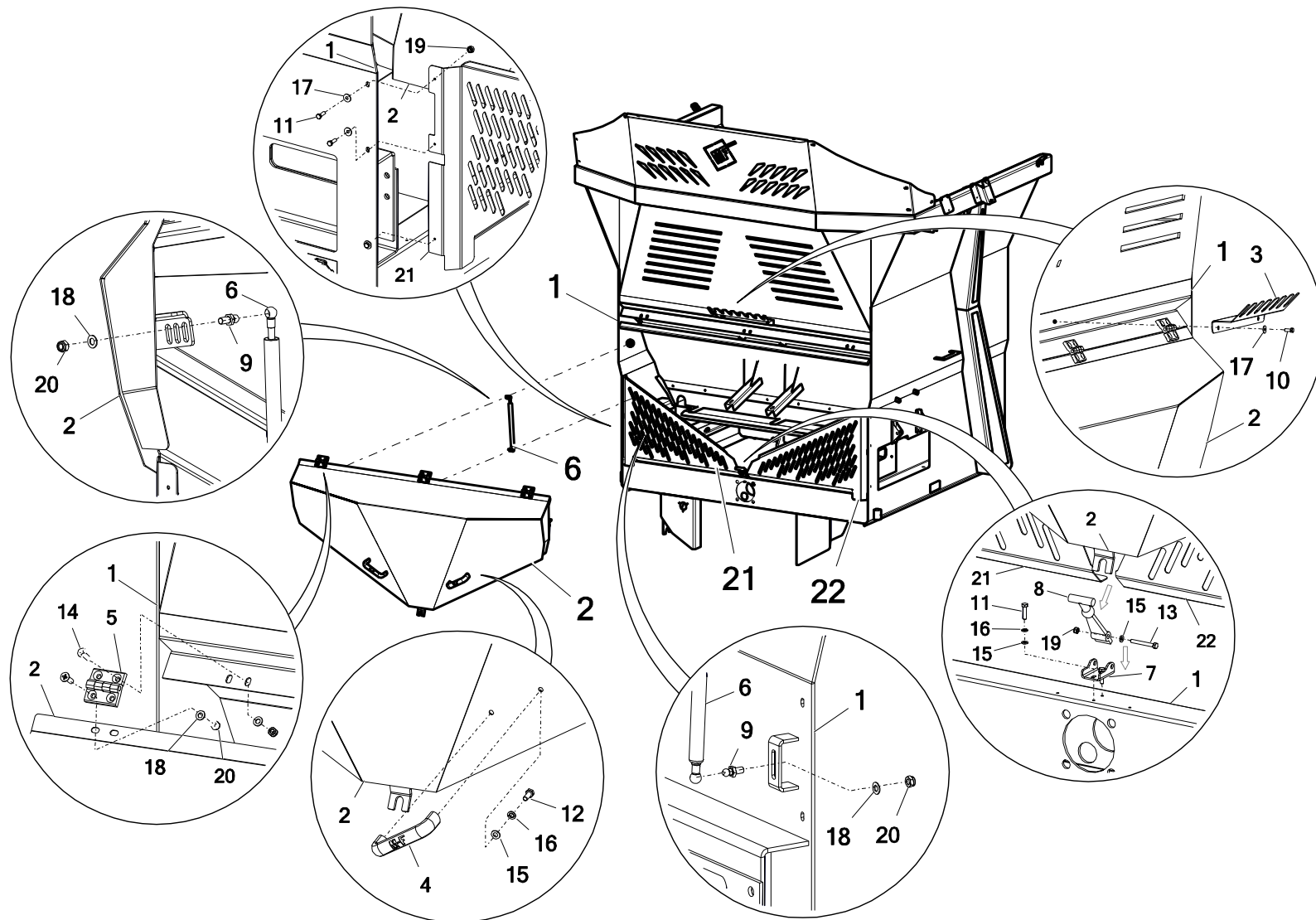
### 3. OSŁONA PRZEDNIA DO 2017 ROKU



### 3. OSŁONA PRZEDNIA DO 2017 ROKU

Nr	Nazwa zespołu lub części	Nr rys. lub indeks			
		N274	Ilość	N275	Ilość
17	Śruba M6x16	23S6/16	2	23S6/16	2
18	Śruba M10x60	23S10/60OC	6	23S10/60OC	6
19	Śruba M10x80	POD-ELZ-000452	2	POD-ELZ-000452	2
20	Śruba imbusowa M6x20	POD-ELZ-000759	4	POD-ELZ-000759	4
21	Wkręt M8x25	23W8/25 OC	12	23W8/25 OC	12
22	Wkręt samowierzący 6,3x25	28W6,3/25 OC	8	28W6,3/25 OC	8
23	Podkładka Ø6	23P6OOC	4	23P6OOC	4
24	Podkładka Ø6 powiększona	23P6OC030	2	23P6OC030	2
25	Podkładka Ø8	23P8OC	16	23P8OC	16
26	Podkładka Ø10	23P10OC	16	23P10OC	16
27	Nakrętka samokontrująca M6	23NS6OC	4	23NS6OC	4
28	Nakrętka samokontrująca M8	23NS8OC	16	23NS8OC	16
29	Nakrętka samokontrująca M10	23NS10OC	8	23NS10OC	8

#### 4. OSŁONA PRZEDNIA

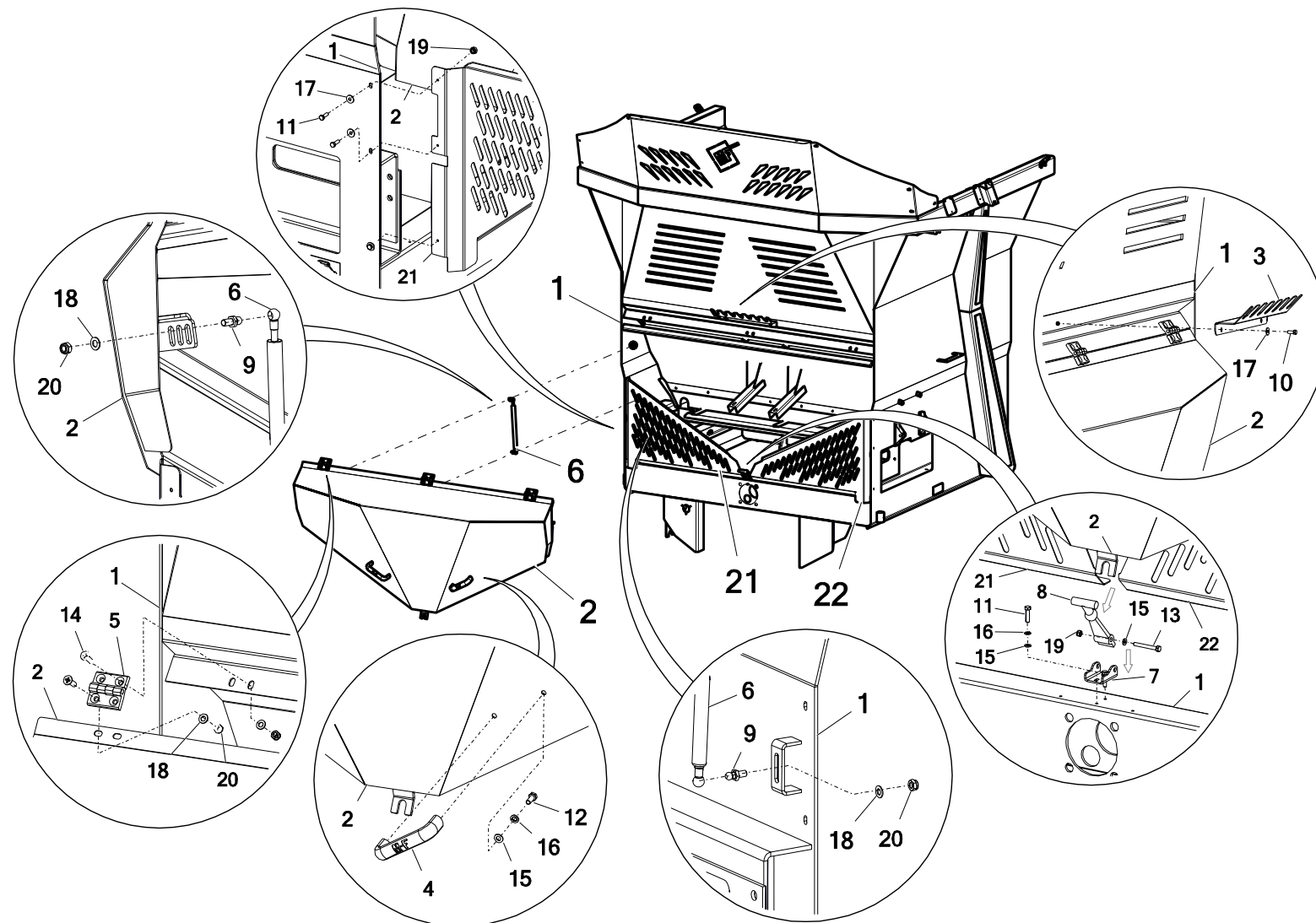


#### 4. OSŁONA PRZEDNIA

Nr	Nazwa zespołu lub części	Nr rys. lub indeks			
		N274	Ilość	N275	Ilość
1	Skorupa	N274 01.00.00.1	1	N275 01.00.00.1	1
2	Osłona przednia	N274 09.00.00.2	1	N274 09.00.00.2	1
3	Wieszak przewodów	N272 03.00.07	1	N272 03.00.07	1
4	Uchwyt burty 465934	POD-TSZ-000195	2	POD-TSZ-000195	2
5	Zawias N272 3.511.12 60x60 metalowy	POD-OGL-001043	3	POD-OGL-001043	3
6	Sprężyna gazowa L422,skok 160, F 200N	POD-OGL-000913	2	POD-OGL-000913	2
7	Mocowanie zaczepu gumowego	N274 09.00.17	1	N274 09.00.17	1
8	Wspornik dźwigni	POD-TSZ-000129	1	POD-TSZ-000129	1
9	Sworzeń sprężyny gazowej	POD-OGL-000519	4	POD-OGL-000519	4
10	Śruba 6x16oc 8,8 82105 82105 8,8	23S6/16 8,8OC	2	23S6/16 8,8OC	2
11	Śruba 6x25oc 8,8 82105	23S6/25OC 105	2	23S6/25OC 105	2
12	Śruba imbusowa M6x20	POD-ELZ-000759	4	POD-ELZ-000759	4
13	Śruba 6x50oc 8,8 82101 82101 8,8	23S6/50OC	1	23S6/50OC	1
14	Wkręt 8x25oc 82208 82208	23W8/25 OC	12	23W8/25 OC	12
15	Podkładka okr.6oc 82005 82005	23P6OOC	5	23P6OOC	5
16	Podkładka spr.6,1oc 82008 82008	23P6SPOC	2	23P6SPOC	2



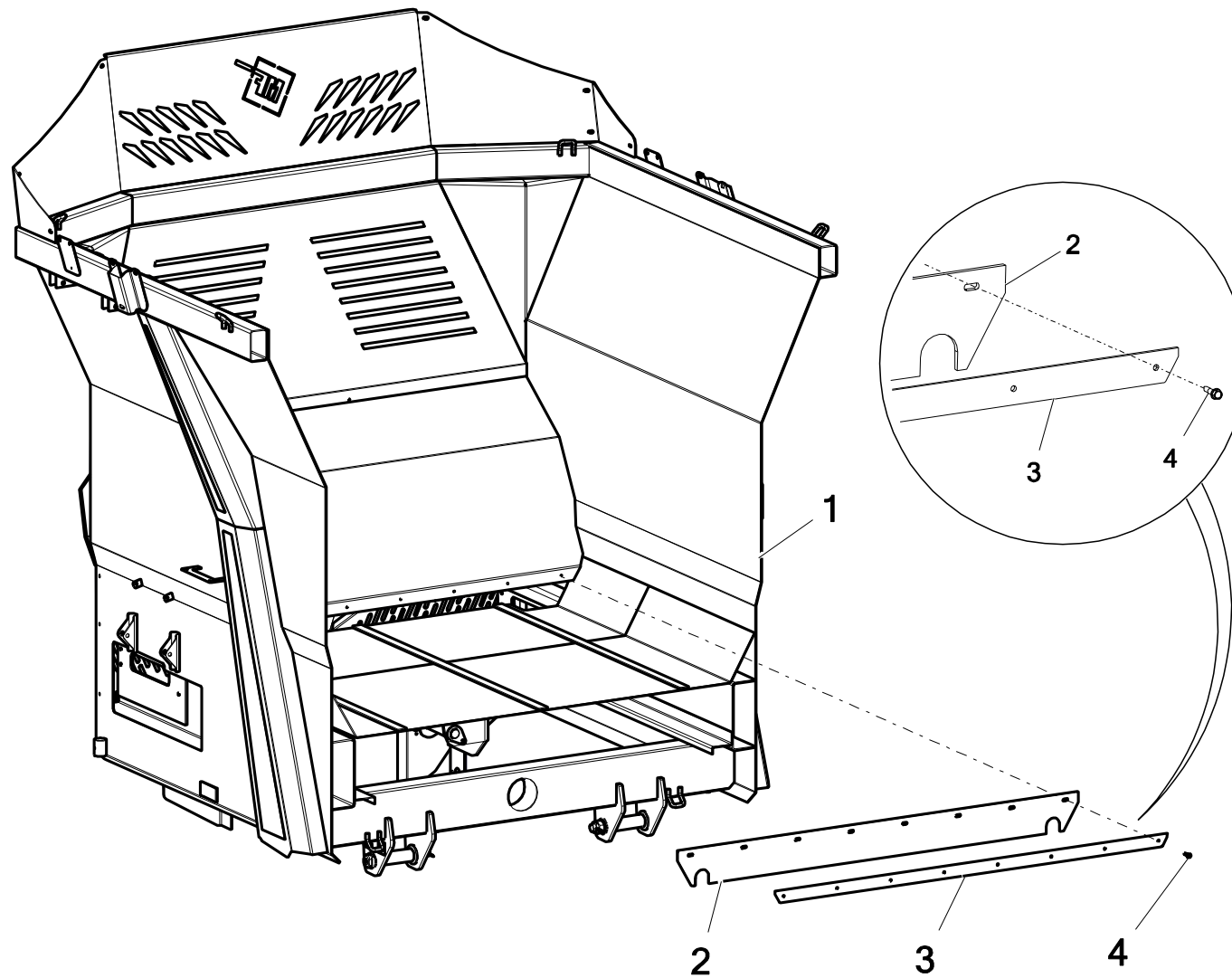
#### 4. OSŁONA PRZEDNIA



#### 4. OSŁONA PRZEDNIA

Nr	Nazwa zespołu lub części	Nr rys. lub indeks			
		N274	Ilość	N275	Ilość
17	Podkładka okr.6oc pow 82030	23P6OC030	2	23P6OC030	2
18	Podkładka zwykła Ø8	23P8OC	16	23P8OC	16
19	Nakrętka samokontruująca m6oc 82175 8 82175 8	23NS6OC	1	23NS6OC	1
20	Nakrętka samokontruująca M8	23NS8OC	16	23NS8OC	16
21	Osłona boczna prawa	N274 09.03.01L	1	N274 09.03.01L	1
22	Osłona boczna lewa	N274 09.03.01P	1	N274 09.03.01P	1

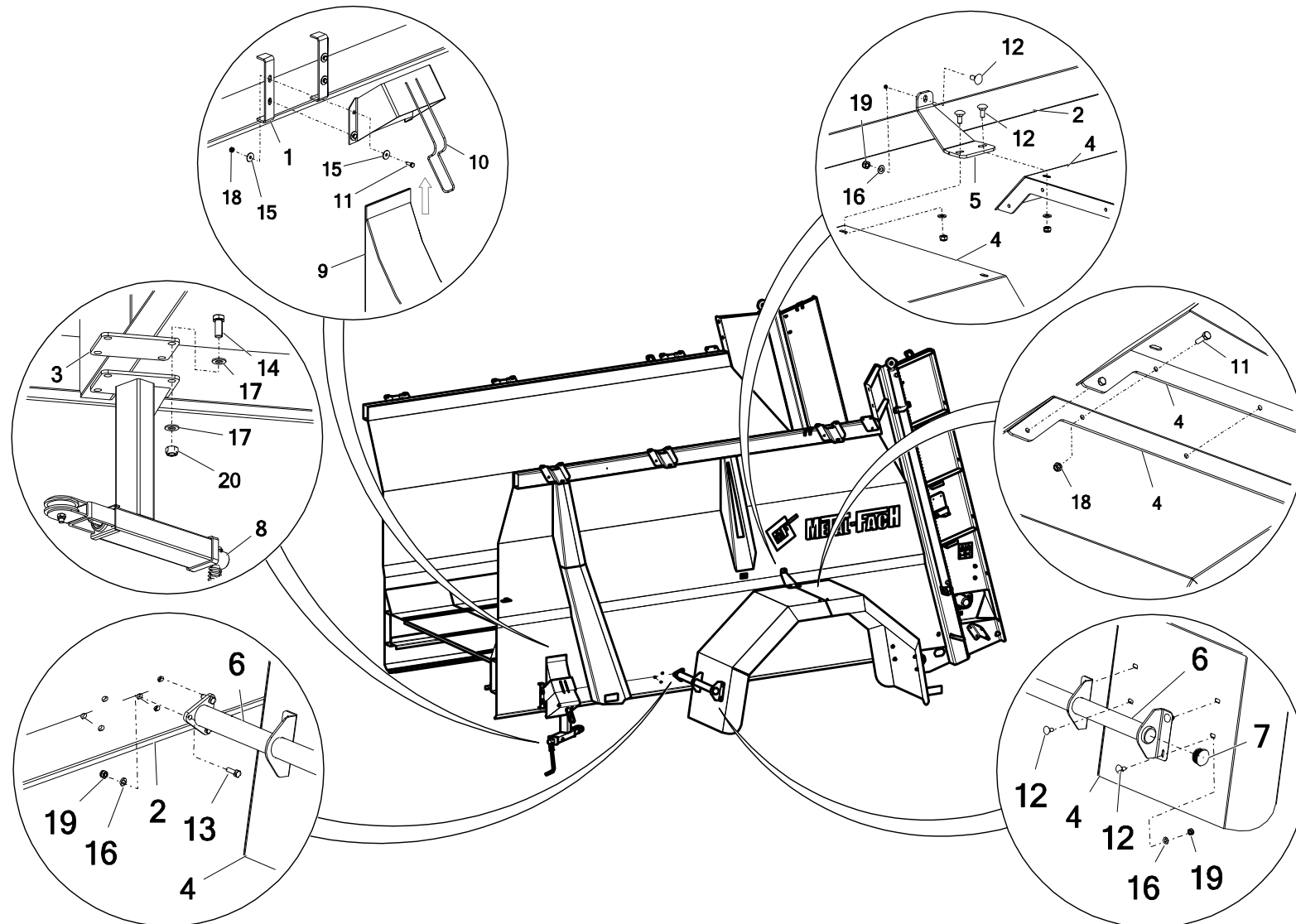
## 5. PAS GUMOWY – PRZÓD



## 5. PAS GUMOWY – PRZÓD

Nr	Nazwa zespołu lub części	Nr rys. lub indeks			
		N274	Ilość	N275	Ilość
1	Skorupa	N274 01.00.00.1	1	N275 01.00.00.1	1
2	Pas gumowy 3 przekładki 1420x170 uszczelniający przedni	POD-TSZ-000305 N276 01.00.04.2	1	POD-TSZ-000305 N276 01.00.04.2	1
3	Mocowanie pasa gumowego	N274 01.00.04	1	N274 01.00.04	1
4	Wkręt samowiercący 6,3x25 oc Łeb.klucz	28W6,3X25 OC	8	28W6,3X25 OC	8

## 6. BŁOTNIKI I KLINY POD KOŁA



## 6. BŁOTNIKI I KLINY POD KOŁA

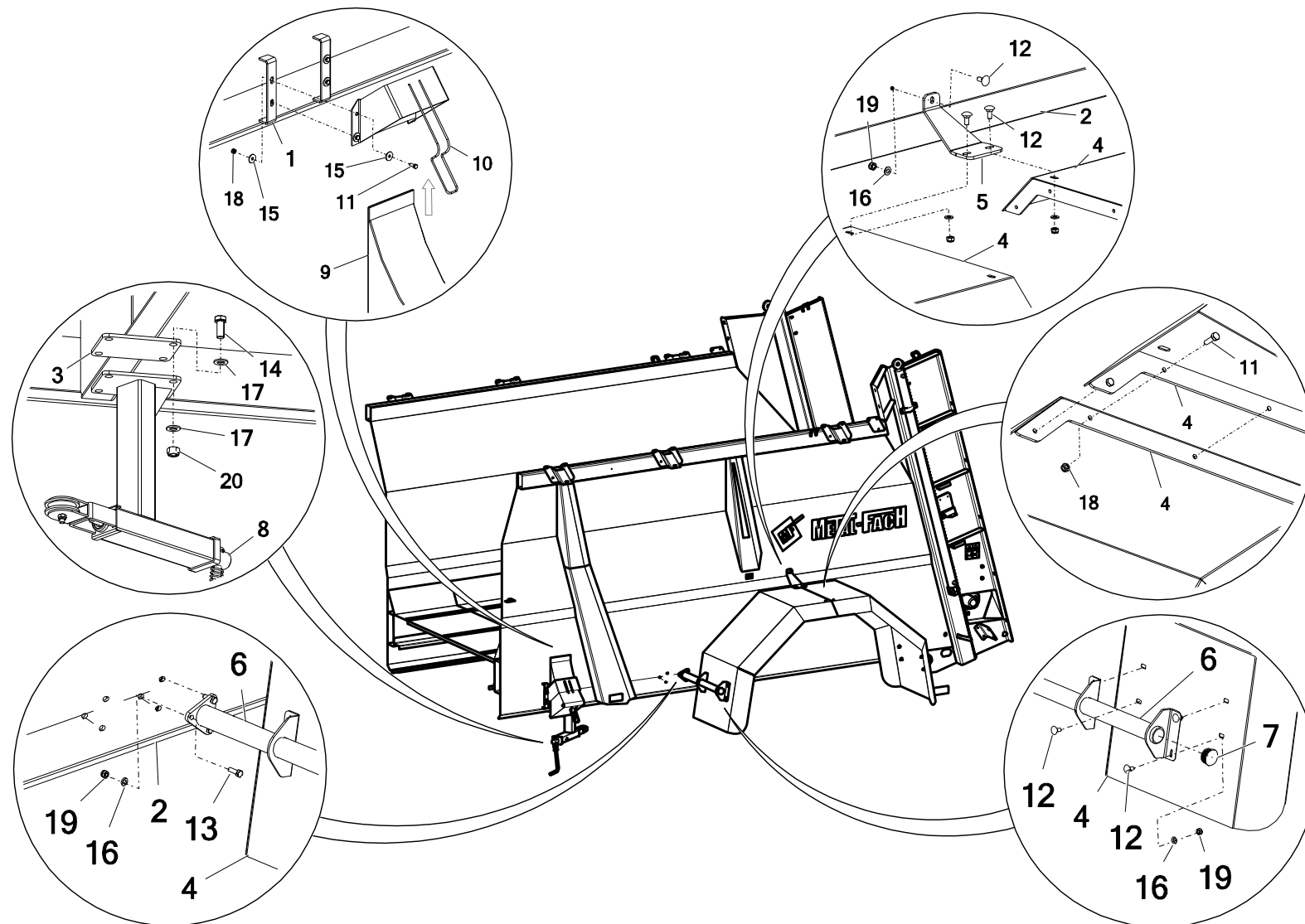
Nr	Nazwa zespołu lub części	Nr rys. lub indeks			
		N274	Ilość	N275	Ilość
1*	Płaskownik klinu pod koło	N272 01.00.24	4	N272 01.00.24	4
2*	Ściana lewa skorupy	N274 01.01.60.1L	1	N274 01.01.60.1L	1
	Ściana prawa skorupy	N274 01.01.60.1P	1	N274 01.01.60.1P	1
3*	Błacha mocowania hamulca	N272 01.00.26	1	N272 01.00.26	1
4*	Błotnik do kół 600/55-26,5	N274 24.01.00	4	_____	—
	Błotnik do kół 650/65-30,5	N275 24.01.00	4	N275 24.01.00	4
5*	Wspornik środkowy błotnika	N274 24.00.01	2	N274 24.00.01	2
6*	Wspornik boczny błotnika	N274 24.02.00	4	N274 24.00.01	4
7*	Zaślepka gumowa (do rur mocujących nadkoła) A=37/B=42	POD-TSZ-000040	4	POD-TSZ-000040	4
8	Naciąg hamulca	N274 01.06.00	1	N274 01.06.00	1
9	Klin pod koło	POD-OGL-000027-1	2	POD-OGL-000027-1	2
10	Uchwyt klina	POD-OGL-000028-1	2	POD-OGL-000028-1	2
11	Śruba 6x20oc 8,8 82105 82105 8,8	23S6/20	18	23S6/20	18

### Legenda:

1\* - 3\* - część nieodłączna Skorupy – **N274 01.00.00.1, N275 01.00.00.1**

4\* - 7\* - występuje w: Błotniki kpl. - **N274 24.00.00, N275 24.00.00**

## 6. BŁOTNIKI I KLINY POD KOŁA

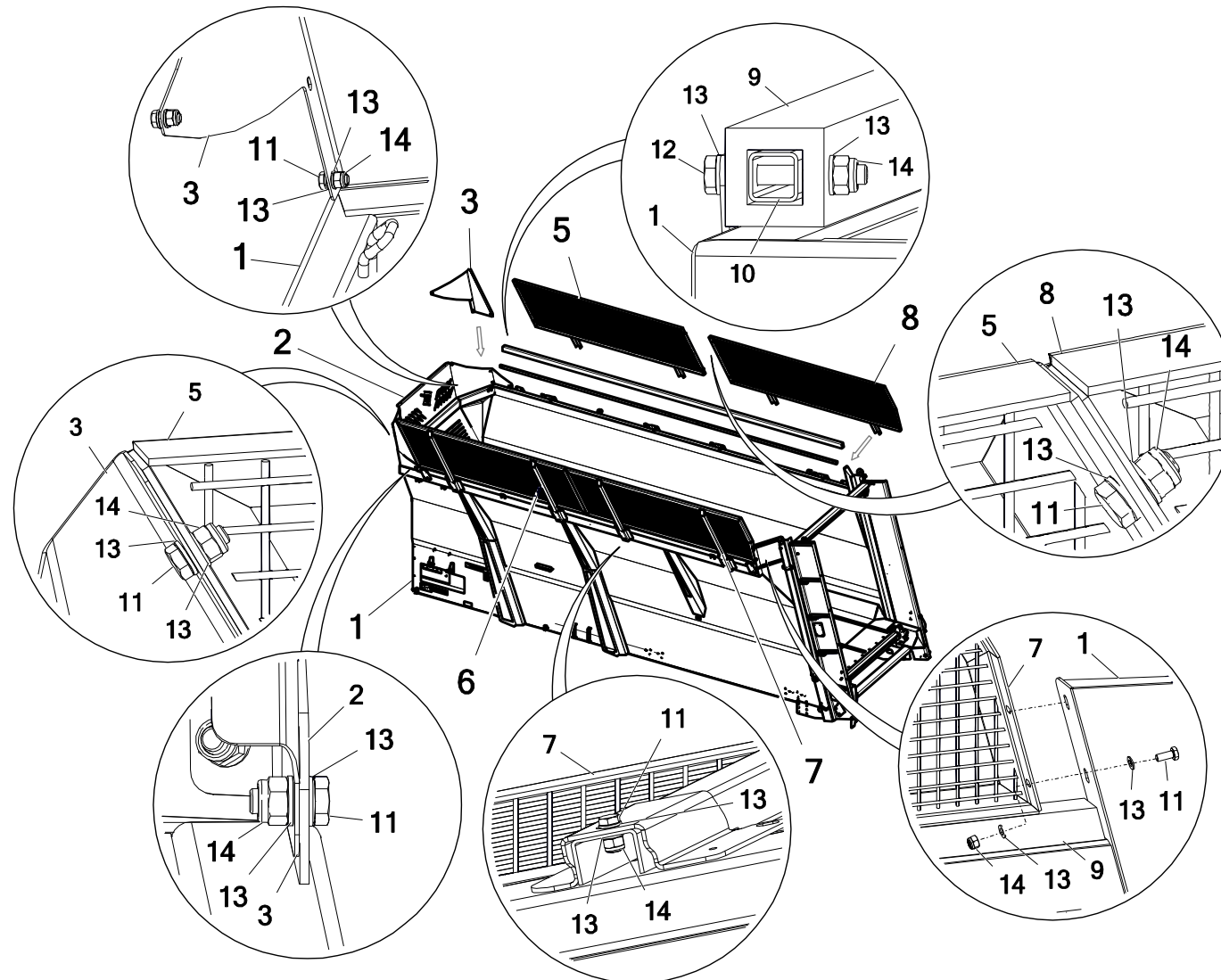


## 6. BŁOTNIKI I KLINY POD KOŁA

Nr	Nazwa zespołu lub części	Nr rys. lub indeks			
		N274	Ilość	N275	Ilość
12	Śruba podsadzana 8x20oc 8,8 82406	POD-ELZ-000423	22	POD-ELZ-000423	22
13	Śruba 8x25oc 8,8 82105 82105	23S8/25OC8.8	12	23S8/25OC8.8	12
14	Śruba 12x30oc 8,8 82105 82105	23S12/30OC 8,8	4	23S12/30OC 8,8	4
15	Podkładka okr. 6 oc. pow. 82019	POD-ELZ-000563	16	POD-ELZ-000563	16
16	Podkładka okr.8oc 82005 82005	23P8OOC	26	23P8OOC	26
17	Podkładka okr.12oc 82005	23P12OC	4	23P12OC	4
18	Nakrętka samokontrująca m6oc 82175 8 82175 8	23NS6OC	8	23NS6OC	8
19	Nakrętka samokontrująca m8oc 82175 8 82175 8	23NS8OC	26	23NS8OC	26
20	Nakrętka samokontrująca m12oc 82175 8 82175 8	23NS12OC	4	23NS12OC	4



## 7. NADSTAWKI BOCZNEZ SIATKI



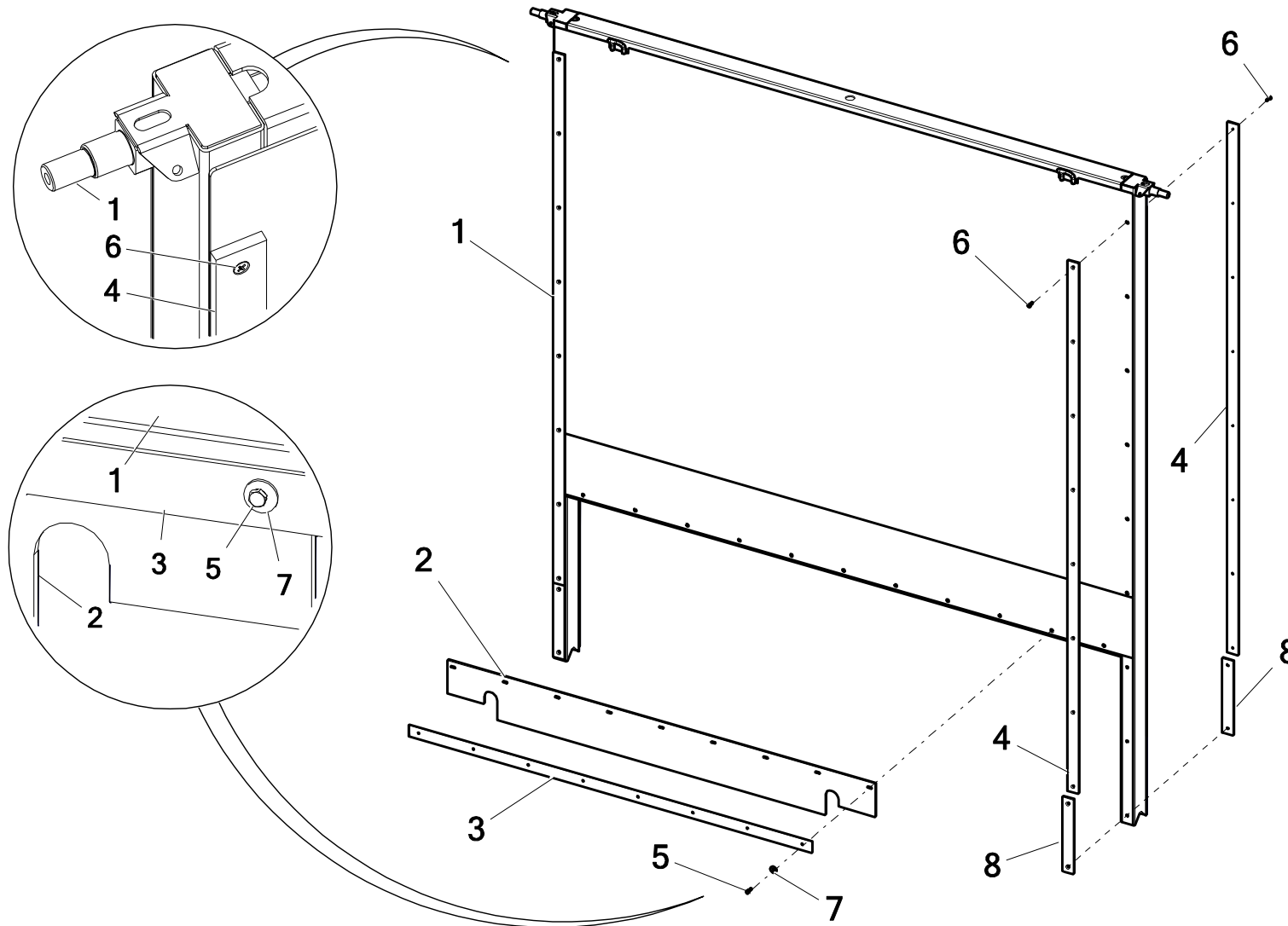
## 7. NADSTAWKI BOCZNEZ SIATKI

Nr	Nazwa zespołu lub części	Nr rys. lub indeks			
		N274	Ilość	N275	Ilość
1	Skorupa	N274 01.00.00.1	1	N275 01.00.00.1	1
2*	Siatka przednia	N274 01.01.91	1	N274 01.01.91	1
3	Mocowanie nadstawek przednie prawe	N274 21.03.01P	1	N274 21.03.01P	1
4	Mocowanie nadstawek przednie lewe	N274 21.03.01L	1	N274 21.03.01L	1
5	Nadstawka z siatki przednia lewa	N274 21.01.00L	1	N275B5 21.01.00L	1
6	Nadstawka z siatki przednia prawa	N274 21.01.00P	1	N275B5 21.01.00P	1
7	Nadstawka z siatki tylna lewa	N274 21.02.00L	1	N275B5 21.02.00L	1
8	Nadstawka z siatki tylna prawa	N274 21.02.00P	1	N275B5 21.02.00P	1
9	Zakończenie borty	N274 01.00.03	2	N275 01.00.03	2
10	Profil wewnętrzny	N274 01.00.06	2	N275 01.00.06	2
11	Śruba 10x25oc 8,8 82105 82105	23S10/25OC 8,8	28	23S10/25OC 8,8	28
12	Śruba 10x65oc 8.8 82101	POD-ELZ-000529	20	POD-ELZ-000529	20
13	Podkładka okr.10oc 82005 82005	23P10 82005	100	23P10 82005	100
14	Nakrętka samokontruująca m10oc 82175 8 82175 8	23NS10OC	48	23NS10OC	48

### Legenda:

2\* - część nieodłączna Skorupy – N274 01.00.00.1, N275 01.00.00.1

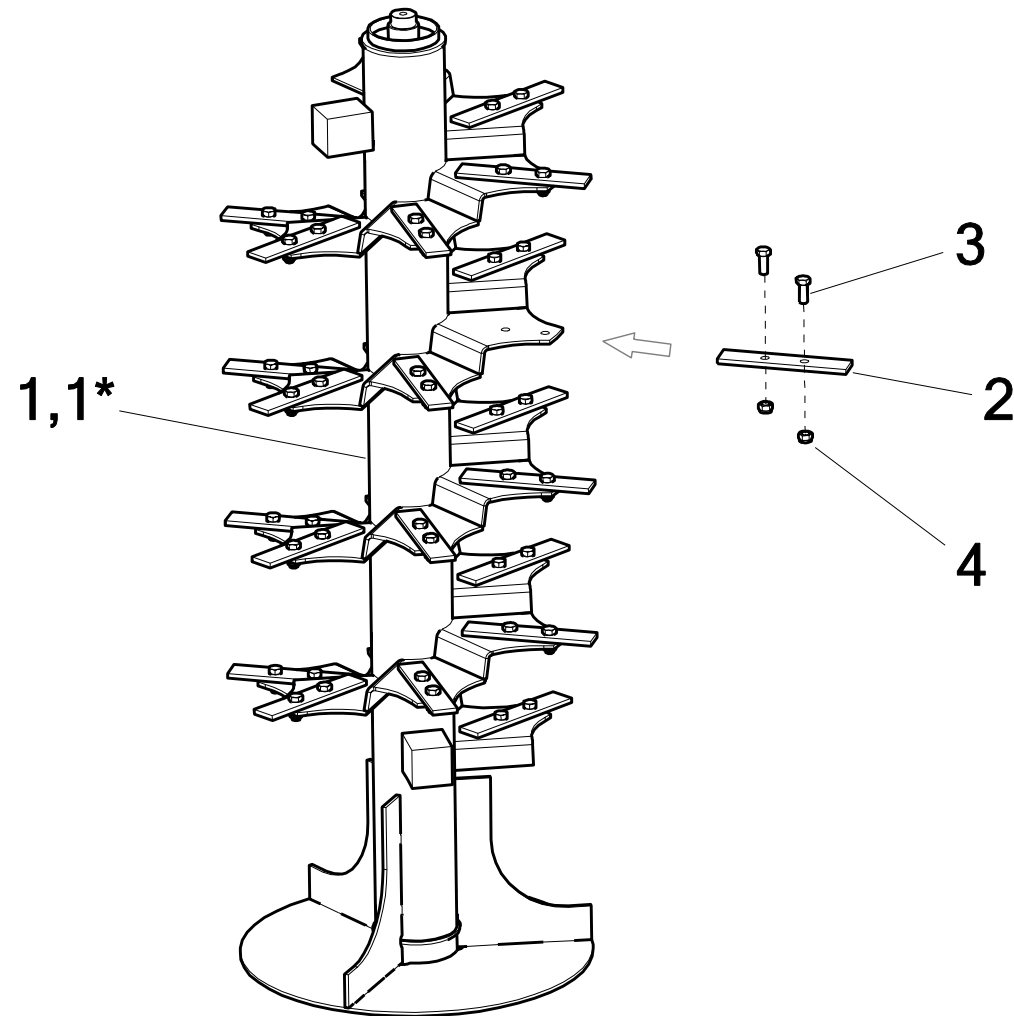
## 8. ZASUWA TYLNA (od 2017)



## 8. ZASUWA TYLNA (od 2017)

Nr	Nazwa zespołu lub części	Nr rys. lub indeks			
		N274	Ilość	N275	Ilość
1	Zasuwa	N274 03.03.00	1	N274 03.03.00	1
2	Pas gumowy 3 przekładki 1500x170 uszczelniający tylny N276 01.00.05.2	POD-TSZ-000306	1	POD-TSZ-000306	1
3	Mocowanie uszczelnienia zasuwy	N274 03.00.06	1	N274 03.00.06	1
4	Tecamid suwak zasuwy N272 04.04.01.1 L=1930mm	POD-TSZ-000223	4	POD-TSZ-000223	4
5	Śruba 6x20oc 8,8 82105 82105 8,8	23S6/20	8	23S6/20	8
6	Wkręt 6x20oc 82208	23W6/20OC	36	23W6/20OC	36
7	Podkładka okr. 6 oc. pow. 82019	POD-ELZ-000563	8	POD-ELZ-000563	8
8	Tecamid suwak zasuwy N272-3 04.02.02 L=270mm	POD-TSZ-000200	4	POD-TSZ-000200	4

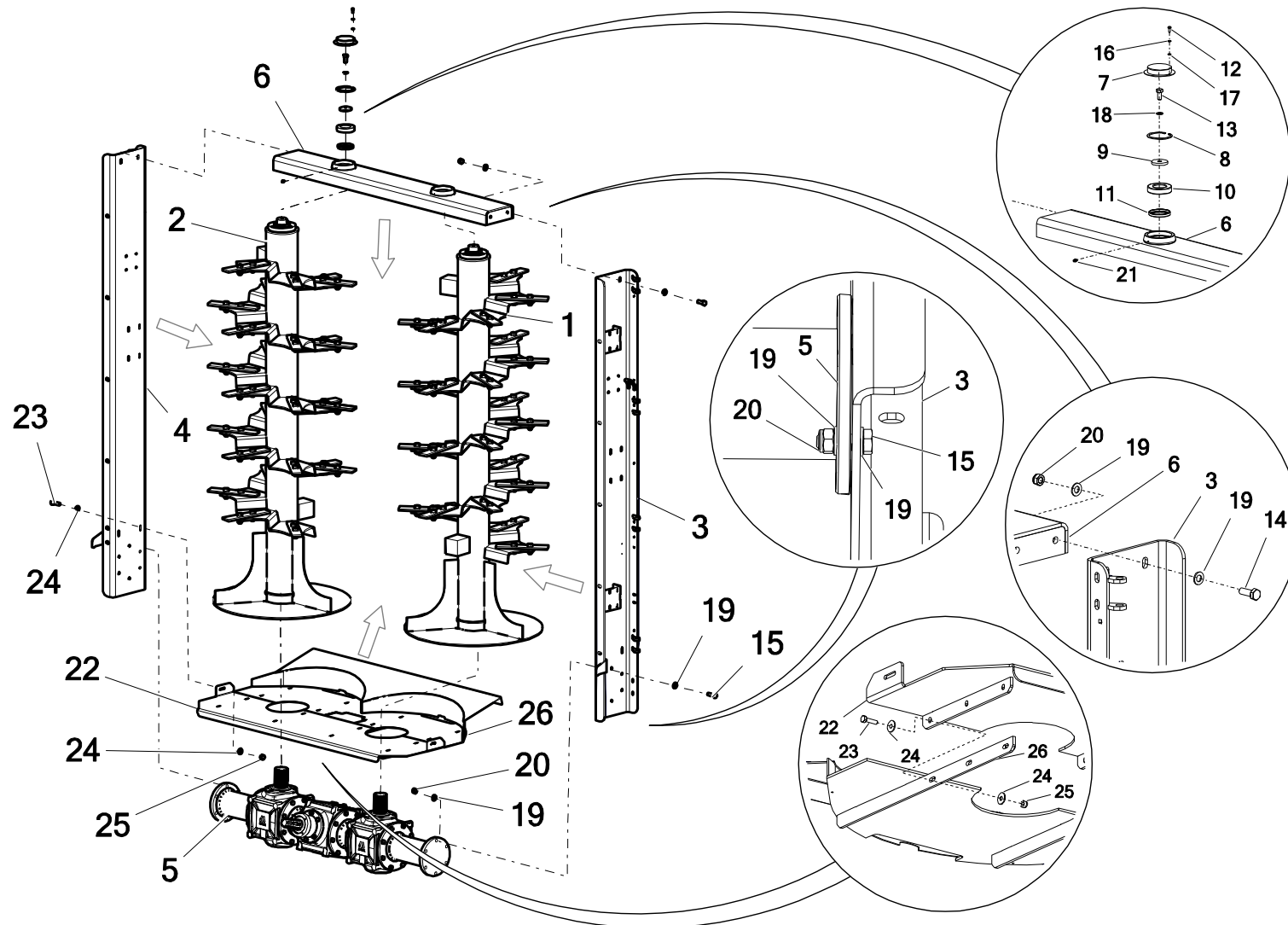
## 9. ŚWIDER LEWY ADAPTERA 2-WIRNIKOWEGO N274 10.00.00.1



## 9. ŚWIDER LEWY ADAPTERA 2-WIRNIKOWEGO N274 10.00.00.1

Nr	Nazwa zespołu lub części	Nr rys. lub indeks			
		N274	Ilość	N275	Ilość
1	Świder lewy (10T)	N274 10.11.00.1L	1	N274 10.11.00.1L	1
1*	Świder prawy (10T)	N274 10.11.00.1P	1	N274 10.11.00.1P	1
2	Płaskownik N272 10.11.21	N272 10.11.21	26	N272 10.11.21	26
3	Śruba 16x40oc 8,8 82105 82105	23S16/40 8,8OC	52	23S16/40 8,8OC	52
4	Nakrętka samokontrująca M16 oc 82175 8 82175 8	23NS16OC	52	23NS16OC	52

### 10. ADAPTER PIONOWY 2-WIRNIKOWY (N274 10.00.00.1)

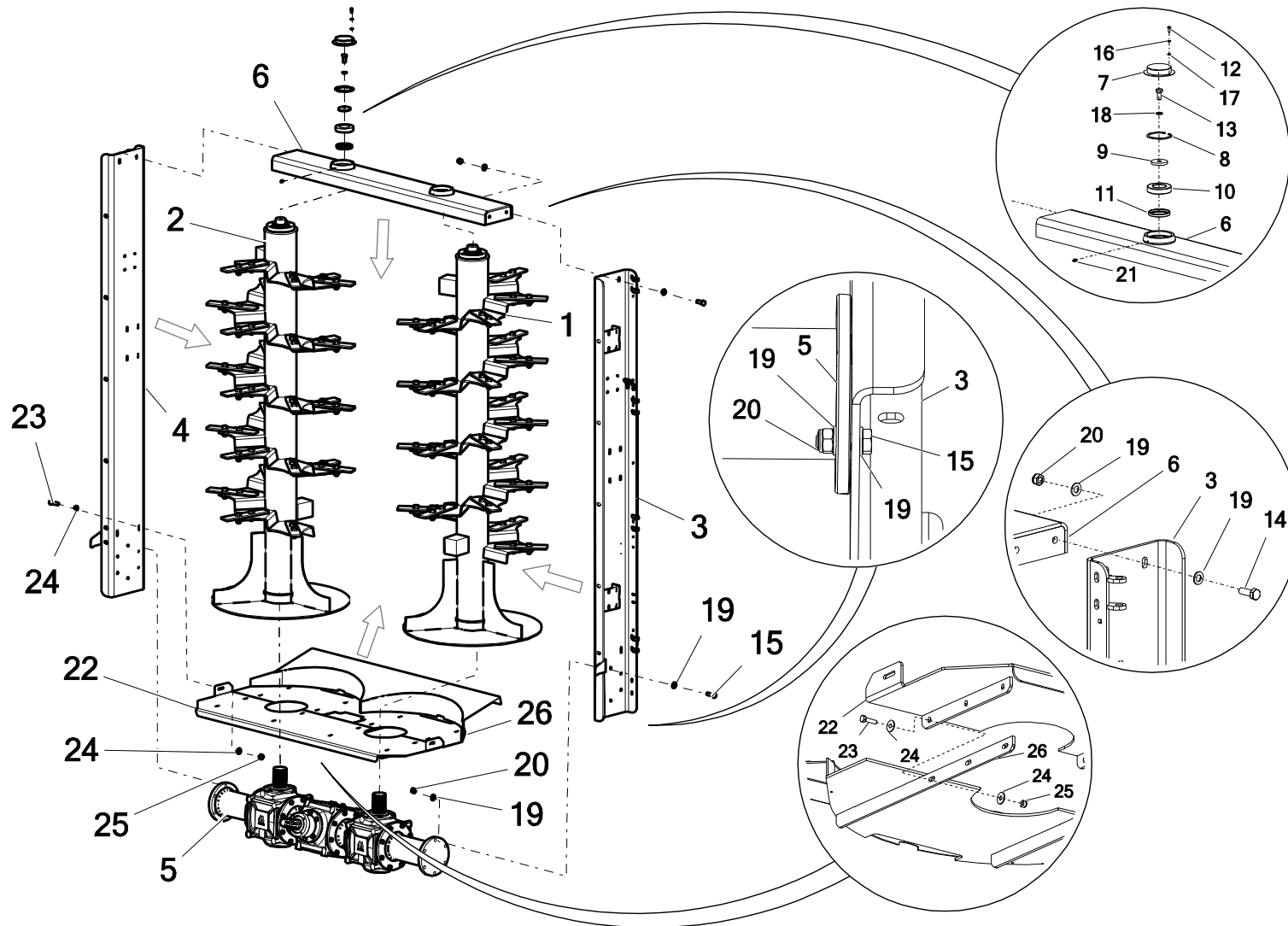


## 10. ADAPTER PIONOWY 2-WIRNIKOWY (N274 10.00.00.1)

Nr	Nazwa zespołu lub części	Nr rys. lub indeks			
		N274	Ilość	N275	Ilość
1	Świder lewy (10T)	N274 10.11.00.1L	1	N274 10.11.00.1L	1
2	Świder prawy (10T)	N274 10.11.00.1P	1	N274 10.11.00.1P	1
3	Belka prawa kpl.	N274 10.13.00.2	1	N274 10.13.00.2	1
4	Belka lewa kpl.	N274 10.12.00.2	1	N274 10.12.00.2	1
5	Przekładnia adaptera pionowego 2-wirnikowa (L-1500; 1000 obr/min) Mobex - malowana PA07 00.00.00	PA07 00.00.00	1	PA07 00.00.00	1
	Przekładnia MB10.30 L-1500mm (dwuwirnikowa.) NOWA	POD-WPS-000271	1	POD-WPS-000271	1
6	Belka górna kpl.	N274 10.14.00	1	N274 10.14.00	1
7	Zaślepka górna kpl.	N272 10.15.00	2	N272 10.15.00	2
8	Seger W90	POD-ELZ-000464	2	POD-ELZ-000464	2
9	Podkładka na łożysko N272 10.14.05	N272 10.14.05	2	N272 10.14.05	2
10	Łożysko kulkowe wahliwe 1210QL	POD-LOZ-000185	2	POD-LOZ-000185	2
11	Simmering 60x80x10	POD-HPZ-000095	2	POD-HPZ-000095	2



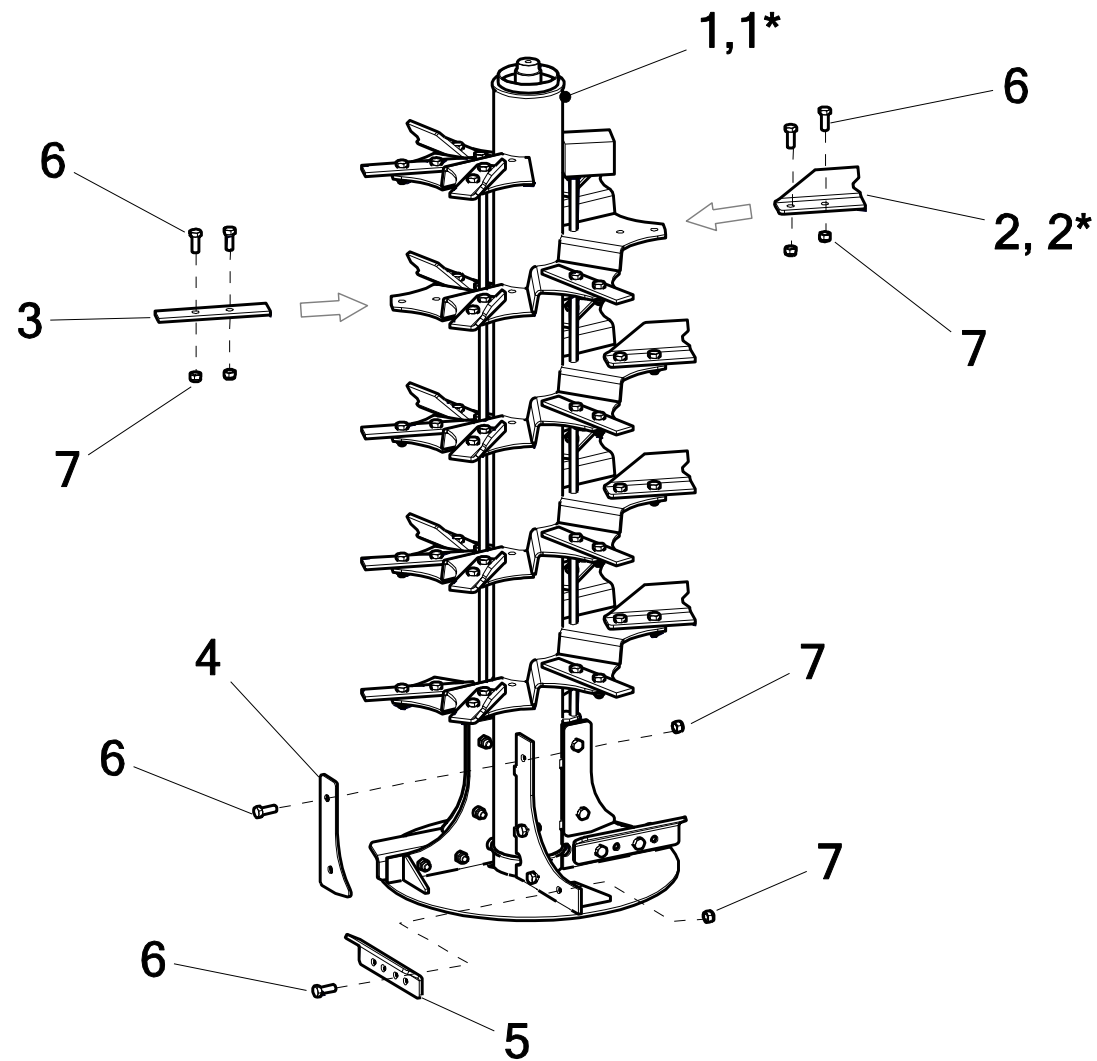
### 10. ADAPTER PIONOWY 2-WIRNIKOWY (N274 10.00.00.1)



## 10. ADAPTER PIONOWY 2-WIRNIKOWY (N274 10.00.00.1)

Nr	Nazwa zespołu lub części	Nr rys. lub indeks			
		N274	Ilość	N275	Ilość
12	Śruba 6x16oc 8,8 82105 82105 8,8	23S6/16 8,8OC	4	23S6/16 8,8OC	4
13	Śruba 14x30oc 8.8 82105	POD-ELZ-000524	2	POD-ELZ-000524	2
14	Śruba 14x40oc 8,8 82105 82105	23S14/40 8,8	4	23S14/40 8,8	4
15	Śruba 14x50oc 8,8 82105 82105	23S14/50 8,8 82105 OC	12	23S14/50 8,8 82105 OC	12
16	Podkładka spr.6,1oc 82008 82008	23P6SPOC	4	23P6SPOC	4
17	Podkładka okr.6oc 82005 82005	23P6OOC	4	23P6OOC	4
18	Podkładka spr.14,2oc 82008 82008	23P14SP	2	23P14SP	2
19	Podkładka okr.14oc 82005 82005	23P14OC	32	23P14OC	32
20	Nakrętka samokontrująca m14oc 82175 8 82175 8	23NS14OC	16	23NS14OC	16
21	Smarowniczką M6x1,0 prosta	23SM	2	23SM	2
22	Ośłona dolna	N274 08.05.00.3	1	N274 08.05.00.3	1
23	Śruba podsadzana 8x30oc.8,8 82406 82406	23S8/30P	4	23S8/30P	4
24	Podkładka okr.8oc pow 82019	23P8 82019OC	8	23P8 82019OC	8
25	Nakrętka samokontrująca m8oc 82175 8 82175 8	23NS8OC	4	23NS8OC	4
26	Ośłona dolna II	N274 08.09.00	1	N274 08.09.00	1

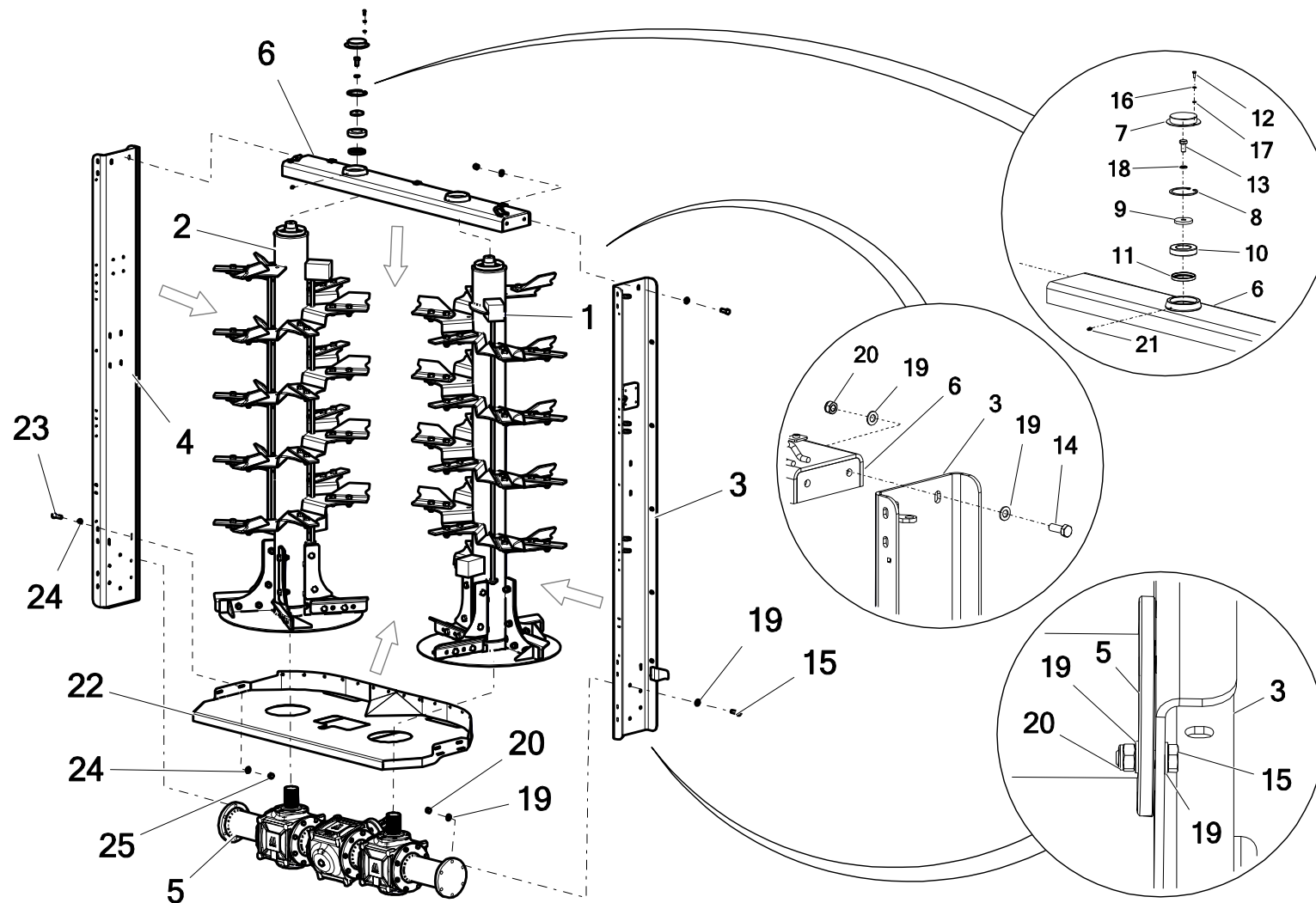
### 11. ŚWIDER PRAWY ADAPTERA PIONOWEGO 2-WIRNIKOWEGO – N274 10.00.00B



## 11. ŚWIDER PRAWY ADAPTERA PIONOWEGO 2-WIRNIKOWEGO – N274 10.00.00B

Nr	Nazwa zespołu lub części	Nr rys. lub indeks			
		N274	Ilość	N275	Ilość
1	Świder lewy	N274 10.51.00L	1	N274 10.51.00L	1
1*	Świder prawy	N274 10.51.00P	1	N274 10.51.00P	1
2	Ostrze odgięte prawe	N272 10.31.21P HUT-BLA-000314	13	N272 10.31.21P HUT-BLA-000314	13
2*	Ostrze odgięte lewe	N272 10.31.21L HUT-BLA-000313	13	N272 10.31.21L HUT-BLA-000313	13
3	Płaskownik	N272 10.11.21	13	N272 10.11.21	13
4	Łopatka boczna przykręcana	N272 10.31.23	4	N272 10.31.23	4
5	Łopatka talerza przykręcana	N274 10.31.22.1 HUT-BLA-000318	4	N274 10.31.22.1 HUT-BLA-000318	4
6	Śruba 16x40oc 8,8 82105 82105	23S16/40 8,8OC	68	23S16/40 8,8OC	68
7	Nakrętka samokontruująca M16 oc 82175 8 82175 8	23NS16OC	68	23NS16OC	68

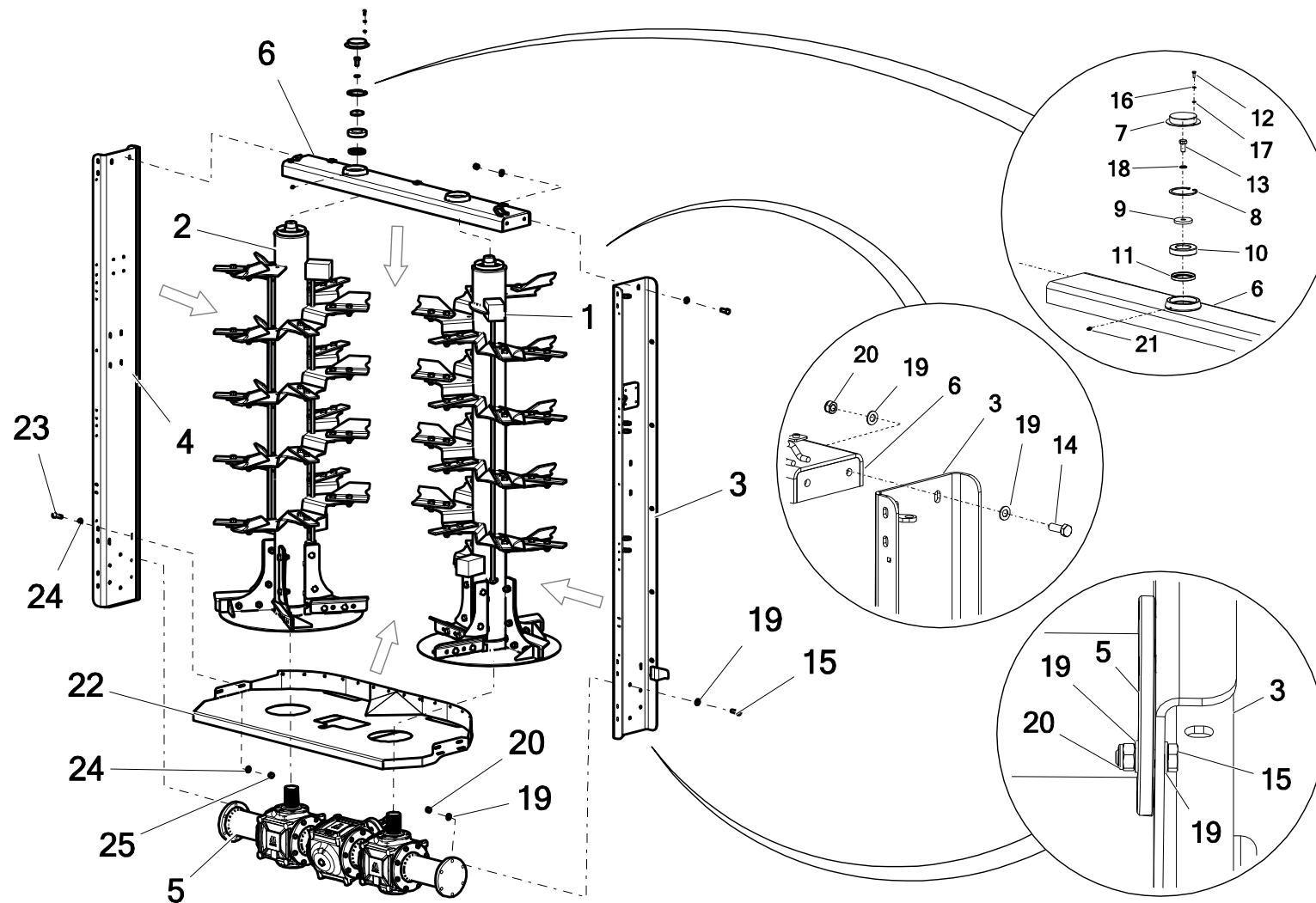
## 12. ADAPTER PIONOWY 2-WIRNIKOWY (N274 10.00.00B)



## 12. ADAPTER PIONOWY 2-WIRNIKOWY (N274 10.00.00B)

Nr	Nazwa zespołu lub części	Nr rys. lub indeks			
		N274	Ilość	N275	Ilość
1	Świder prawy	N274 10.31.00P	1	N274 10.31.00P	1
2	Świder lewy	N274 10.31.00L	1	N274 10.31.00L	1
3	Belka prawa kpl.	N276 10.13.00	1	N276 10.13.00	1
4	Belka lewa kpl.	N276 10.12.00	1	N276 10.12.00	1
5	Przekładnia MB10.30 L-1500mm (dwuwirnikowa.) NOWA	POD-WPS-000271	1	POD-WPS-000271	1
6	Belka górna kpl.	N274 10.14.00.1	1	N274 10.14.00.1	1
7	Zaślepka górna kpl.	N272 10.15.00	2	N272 10.15.00	2
8	Seger W90	POD-ELZ-000464	2	POD-ELZ-000464	2
9	Podkładka na łożysko N272 10.14.05	N272 10.14.05	2	N272 10.14.05	2
10	Łożysko kulkowe wahliwe 1210QL	POD-LOZ-000185	2	POD-LOZ-000185	2
11	Simmering 60x80x10	POD-HPZ-000095	2	POD-HPZ-000095	2
12	Śruba 6x16oc 8,8 82105 82105 8,8	23S6/16 8,8OC	4	23S6/16 8,8OC	4
13	Śruba 14x30oc 8.8 82105	POD-ELZ-000524	2	POD-ELZ-000524	2
14	Śruba 14x40oc 8,8 82105 82105	23S14/40 8,8	4	23S14/40 8,8	4

## 12. ADAPTER PIONOWY 2-WIRNIKOWY (N274 10.00.00B)

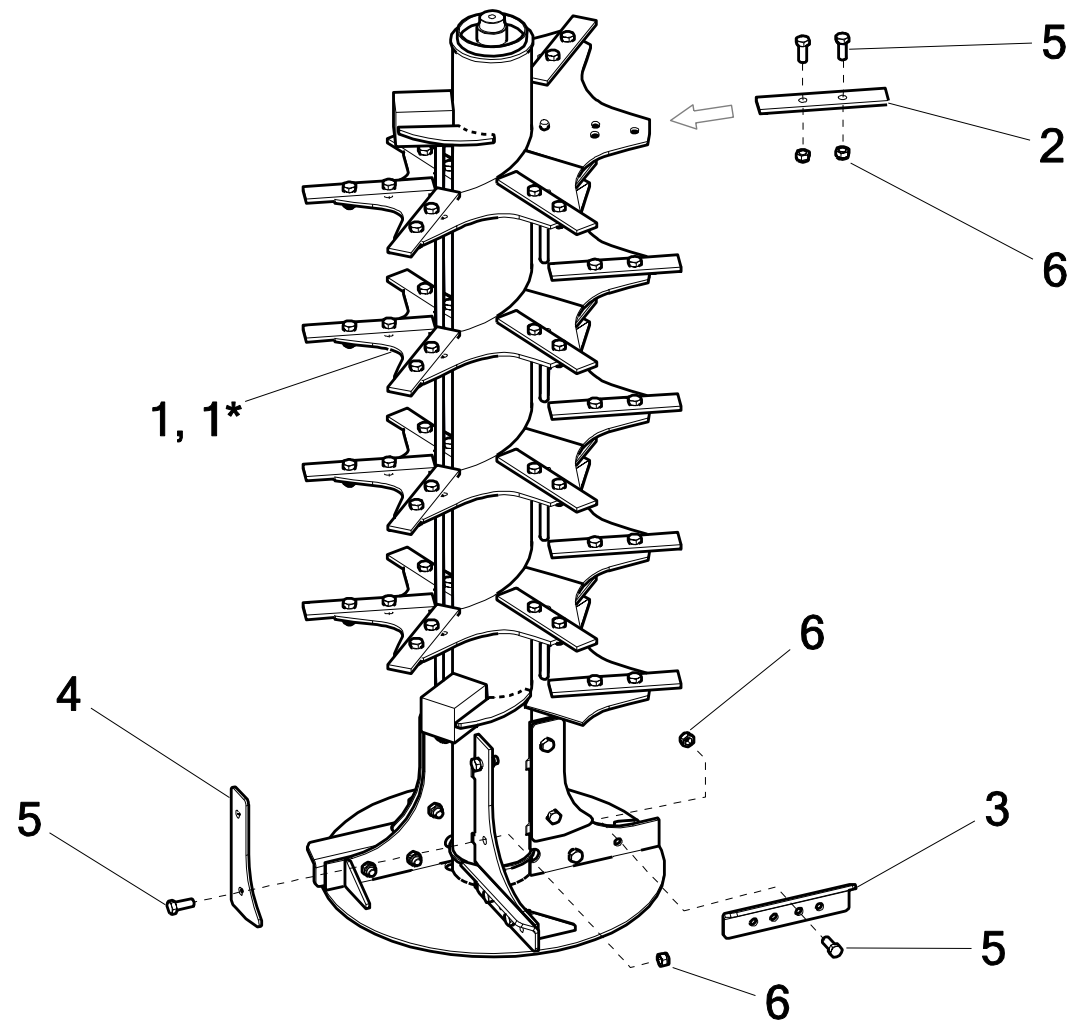


## 12. ADAPTER PIONOWY 2-WIRNIKOWY (N274 10.00.00B)

Nr	Nazwa zespołu lub części	Nr rys. lub indeks			
		N274	Ilość	N275	Ilość
15	Śruba 14x50oc 8,8 82105 82105	23S14/50 8,8 82105 OC	12	23S14/50 8,8 82105 OC	12
16	Podkładka spr.6,1oc 82008 82008	23P6SPOC	4	23P6SPOC	4
17	Podkładka okr.6oc 82005 82005	23P6OOC	4	23P6OOC	4
18	Podkładka spr.14,2oc 82008 82008	23P14SP	2	23P14SP	2
19	Podkładka okr.14oc 82005 82005	23P14OC	32	23P14OC	32
20	Nakrętka samokontrująca m14oc 82175 8 82175 8	23NS14OC	16	23NS14OC	16
21	Smarowniczką M6x1,0 prosta	23SM	2	23SM	2
22	Ośłona dolna	N274 08.11.00	1	N274 08.11.00	1
23	Śruba podsadzana 8x30oc.8,8 82406 82406	23S8/30P	4	23S8/30P	4
24	Podkładka okr.8oc pow 82019	23P8 82019OC	8	23P8 82019OC	8
25	Nakrętka samokontrująca m8oc 82175 8 82175 8	23NS8OC	4	23NS8OC	4



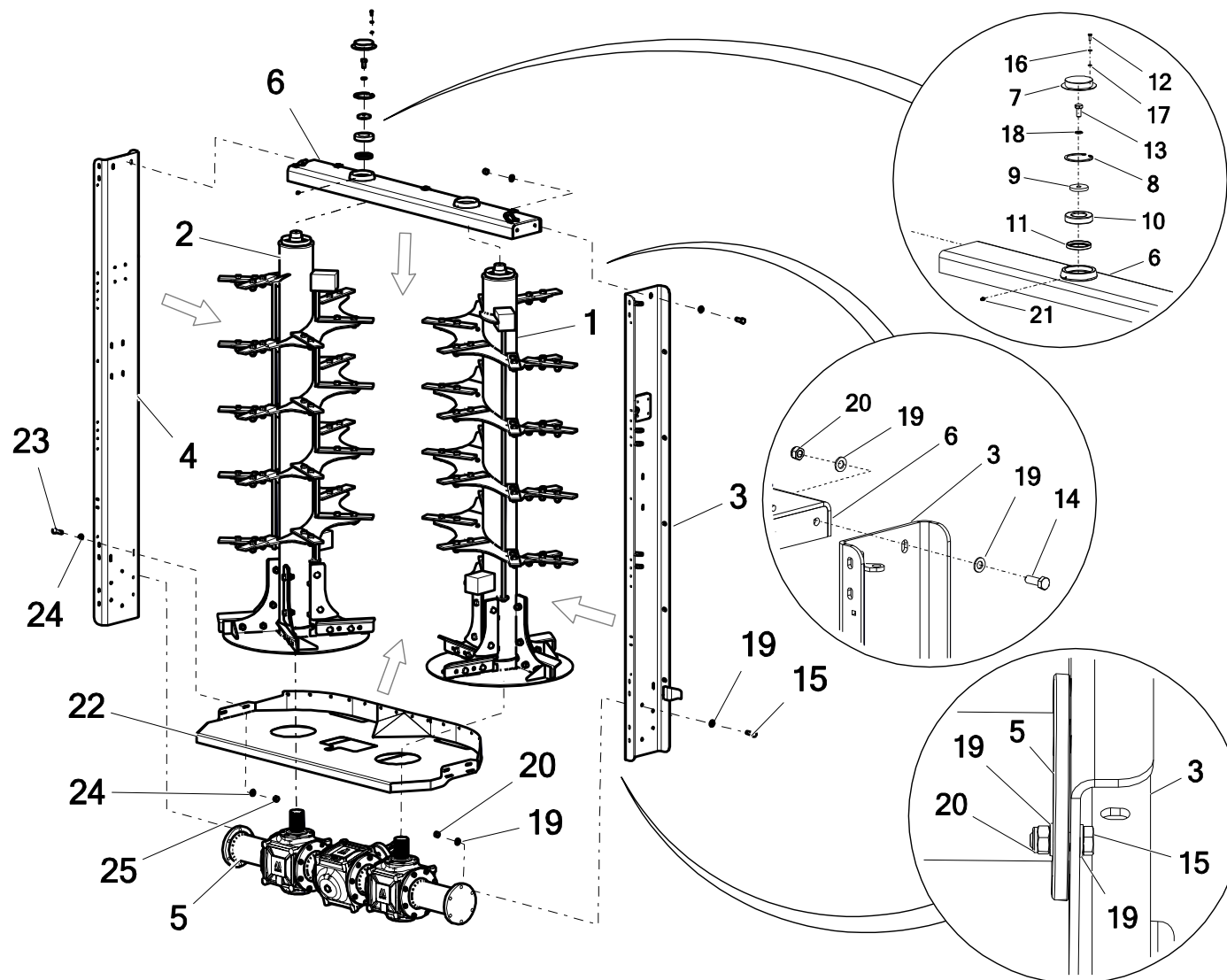
13. ŚWIDER LEWY ADAPTERA PIONOWEGO 2-WIRNIKOWEGO – N274 10.00.00.1B (od początku 2022r.)



### 13. ŚWIDER LEWY ADAPTERA PIONOWEGO 2-WIRNIKOWEGO – N274 10.00.00.1B (od początku 2022r.)

Nr	Nazwa zespołu lub części	Nr rys. lub indeks			
		N274	Ilość	N275	Ilość
1	Świder lewy	N274 10.51.00L	1	N274 10.51.00L	1
1*	Świder prawy	N274 10.51.00P	1	N274 10.51.00P	1
2	Płaskownik	N272 10.11.21	26	N272 10.11.21	26
3	Łopatką talerza przykręcana	N274 10.31.22.1 HUT-BLA-000318	4	N274 10.31.22.1 HUT-BLA-000318	4
4	Łopatką boczną przykręcana	N272 10.31.23	4	N272 10.31.23	4
5	Śruba 16x40oc 8,8 82105 82105	23S16/40 8,8OC	68	23S16/40 8,8OC	68
6	Nakrętka samokontrująca M16 oc 82175 8 82175 8	23NS16OC	68	23NS16OC	68

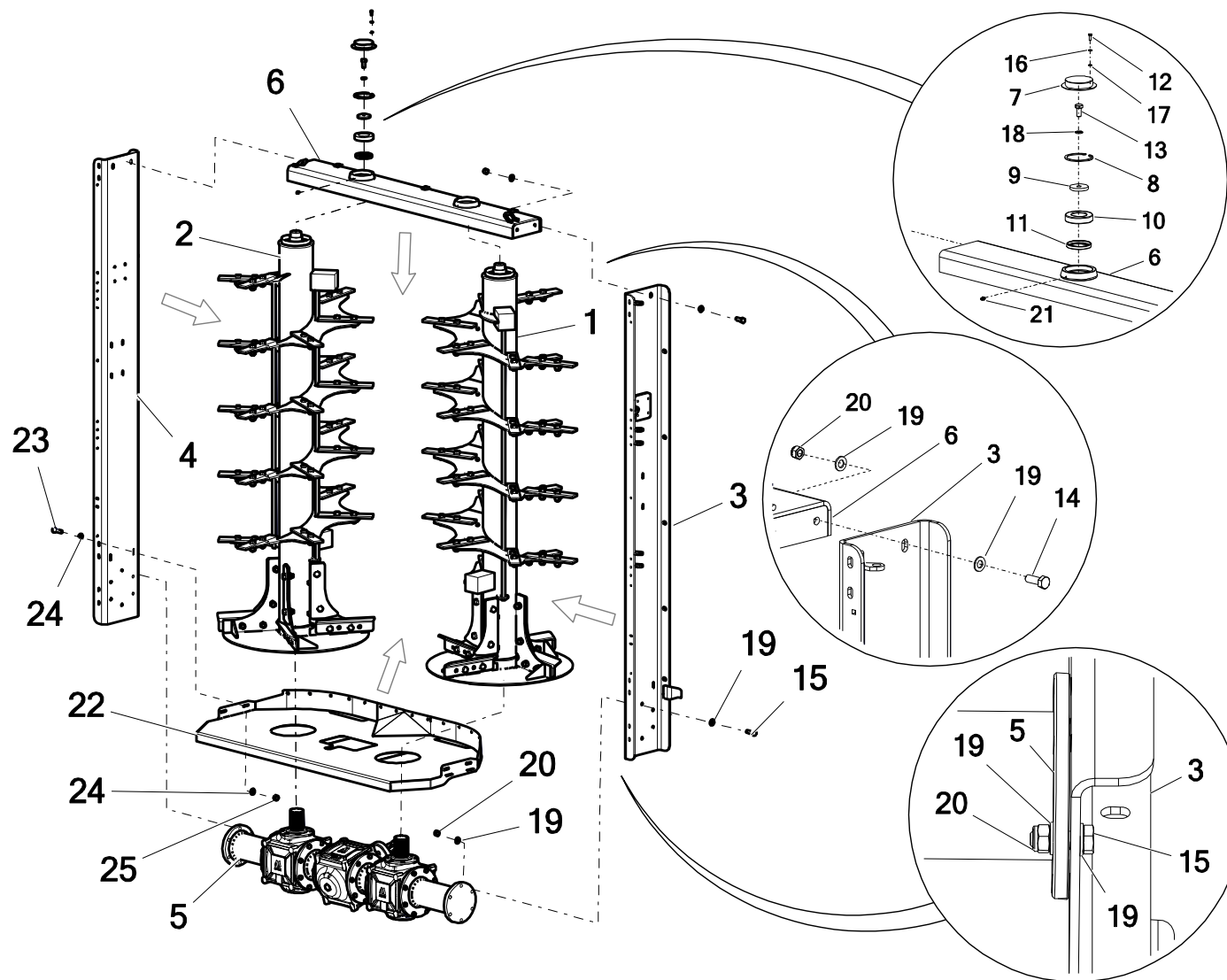
### 14. ADAPTER PIONOWY 2-WIRNIKOWY (N274 10.00.00.1B)



#### 14. ADAPTER PIONOWY 2-WIRNIKOWY (N274 10.00.00.1B)

Nr	Nazwa zespołu lub części	Nr rys. lub indeks			
		N274	Ilość	N275	Ilość
1	Świder prawy	N274 10.51.00P	1	N274 10.51.00P	1
2	Świder lewy	N274 10.51.00L	1	N274 10.51.00L	1
3	Belka prawa kpl.	N276 10.13.00	1	N276 10.13.00	1
4	Belka lewa kpl.	N276 10.12.00	1	N276 10.12.00	1
5	Przekładnia adaptera pionowego 2-wirnikowa (L-1500; 1000 obr/min) SV2 1500 Grazioli - malowana PA10 00.00.00	PA10 00.00.00	1	PA10 00.00.00	1
	Przekładnia SV2 1500 Grazioli (niemalowana)	POD-WPS-000267	1	POD-WPS-000267	1
6	Belka górna kpl.	N274 10.14.00.1	1	N274 10.14.00.1	1
7	Zaślepka górna kpl.	N272 10.15.00	2	N272 10.15.00	2
8	Seger W90	POD-ELZ-000464	2	POD-ELZ-000464	2
9	Podkładka na łożysko N272 10.14.05	N272 10.14.05	2	N272 10.14.05	2
10	Łożysko kulkowe wahliwe 1210QL	POD-LOZ-000185	2	POD-LOZ-000185	2
11	Simmering 60x80x10	POD-HPZ-000095	2	POD-HPZ-000095	2

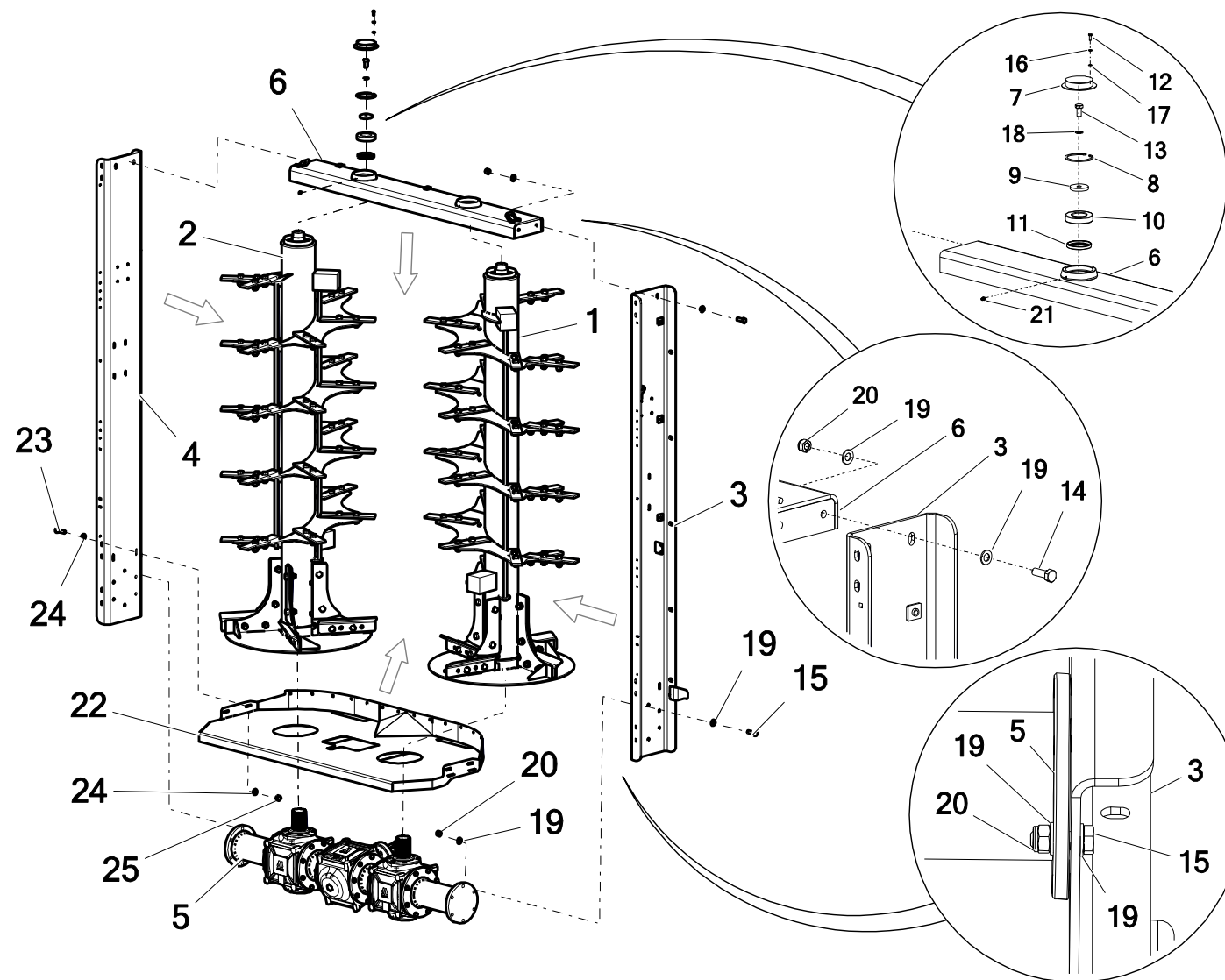
### 14. ADAPTER PIONOWY 2-WIRNIKOWY (N274 10.00.00.1B)



#### 14. ADAPTER PIONOWY 2-WIRNIKOWY (N274 10.00.00.1B)

Nr	Nazwa zespołu lub części	Nr rys. lub indeks			
		N274	Ilość	N275	Ilość
12	Śruba 6x16oc 8,8 82105 82105 8,8	23S6/16 8,8OC	4	23S6/16 8,8OC	4
13	Śruba 14x30oc 8.8 82105	POD-ELZ-000524	2	POD-ELZ-000524	2
14	Śruba 14x40oc 8,8 82105 82105	23S14/40 8,8	4	23S14/40 8,8	4
15	Śruba 14x50oc 8,8 82105 82105	23S14/50 8,8 82105 OC	12	23S14/50 8,8 82105 OC	12
16	Podkładka spr.6,1oc 82008 82008	23P6SPOC	4	23P6SPOC	4
17	Podkładka okr.6oc 82005 82005	23P6OOC	4	23P6OOC	4
18	Podkładka spr.14,2oc 82008 82008	23P14SP	2	23P14SP	2
19	Podkładka okr.14oc 82005 82005	23P14OC	32	23P14OC	32
20	Nakrętka samokontrująca m14oc 82175 8 82175 8	23NS14OC	16	23NS14OC	16
21	Smarowniczką M6x1,0 prosta	23SM	2	23SM	2
22	Oślona dolna	N274 08.11.00	1	N274 08.11.00	1
23	Śruba podsadzana 8x30oc.8,8 82406 82406	23S8/30P	4	23S8/30P	4
24	Podkładka okr.8oc pow 82019	23P8 82019OC	8	23P8 82019OC	8
25	Nakrętka samokontrująca m8oc 82175 8 82175 8	23NS8OC	4	23NS8OC	4

### 15. ADAPTER PIONOWY 2-WIRNIKOWY (N274 10.00.00.2B)

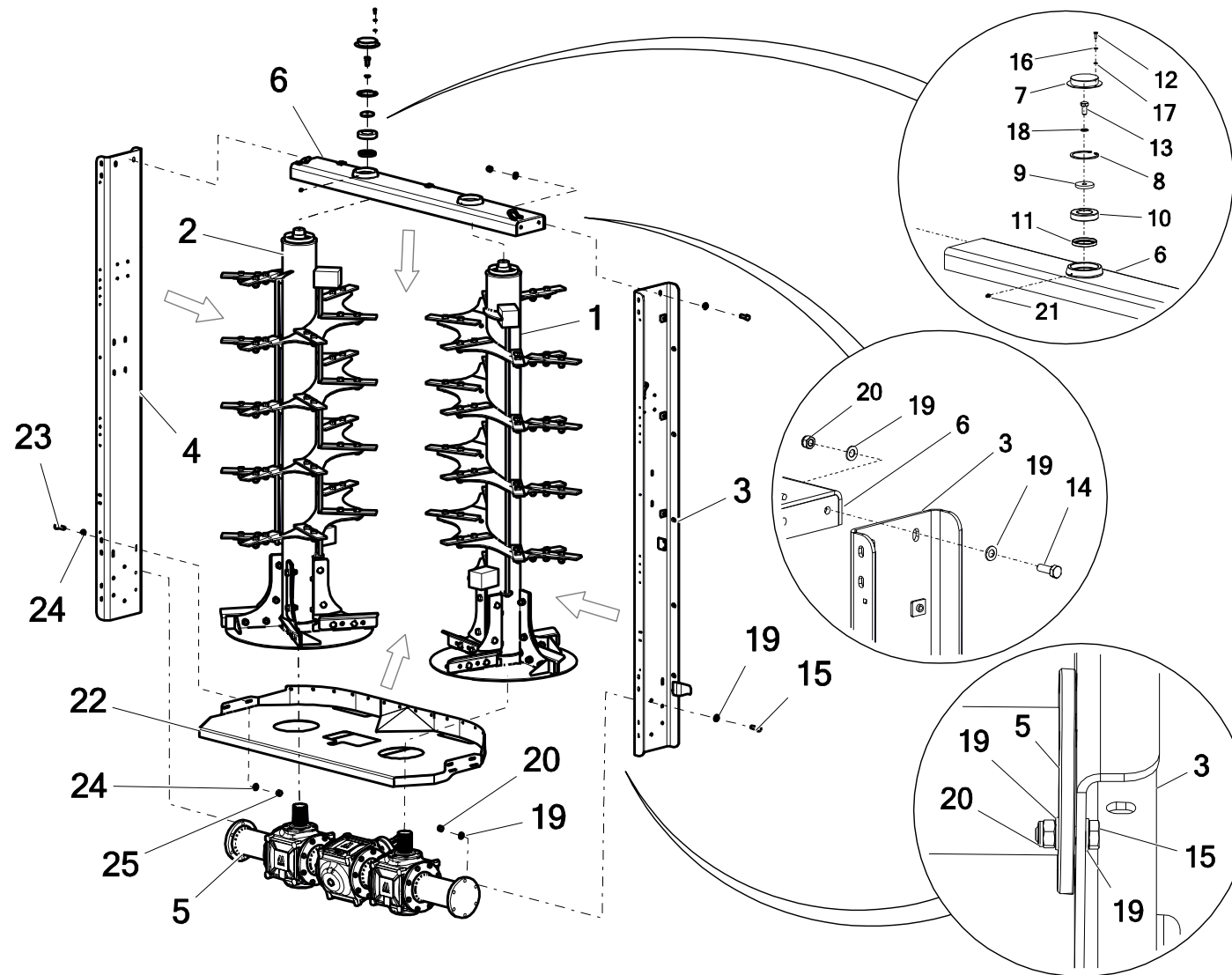


### 15. ADAPTER PIONOWY 2-WIRNIKOWY (N274 10.00.00.2B)

Nr	Nazwa zespołu lub części	Nr rys. lub indeks			
		N274	Ilość	N275	Ilość
1	Świder prawy	N274 10.51.00P	1	N274 10.51.00P	1
2	Świder lewy	N274 10.51.00L	1	N274 10.51.00L	1
3	Belka prawa kpl.	N274 10.13.00.3	1	N274 10.13.00.3	1
4	Belka lewa kpl.	N274 10.12.00.3	1	N274 10.12.00.3	1
5	Przekładnia adaptera pionowego 2-wirnikowa (L-1500; 1000 obr/min) SV2 1500 Grazioli - malowana PA10 00.00.00	PA10 00.00.00	1	PA10 00.00.00	1
	Przekładnia SV2 1500 Grazioli (niemalowana)	POD-WPS-000267	1	POD-WPS-000267	1
6	Belka górna kpl.	N274 10.14.00.1	1	N274 10.14.00.1	1
7	Zaślepka górna kpl.	N272 10.15.00	2	N272 10.15.00	2
8	Sejer W90	POD-ELZ-000464	2	POD-ELZ-000464	2
9	Podkładka na łożysko N272 10.14.05	N272 10.14.05	2	N272 10.14.05	2
10	Łożysko kulkowe wahliwe 1210QL	POD-LOZ-000185	2	POD-LOZ-000185	2
11	Simmering 60x80x10	POD-HPZ-000095	2	POD-HPZ-000095	2



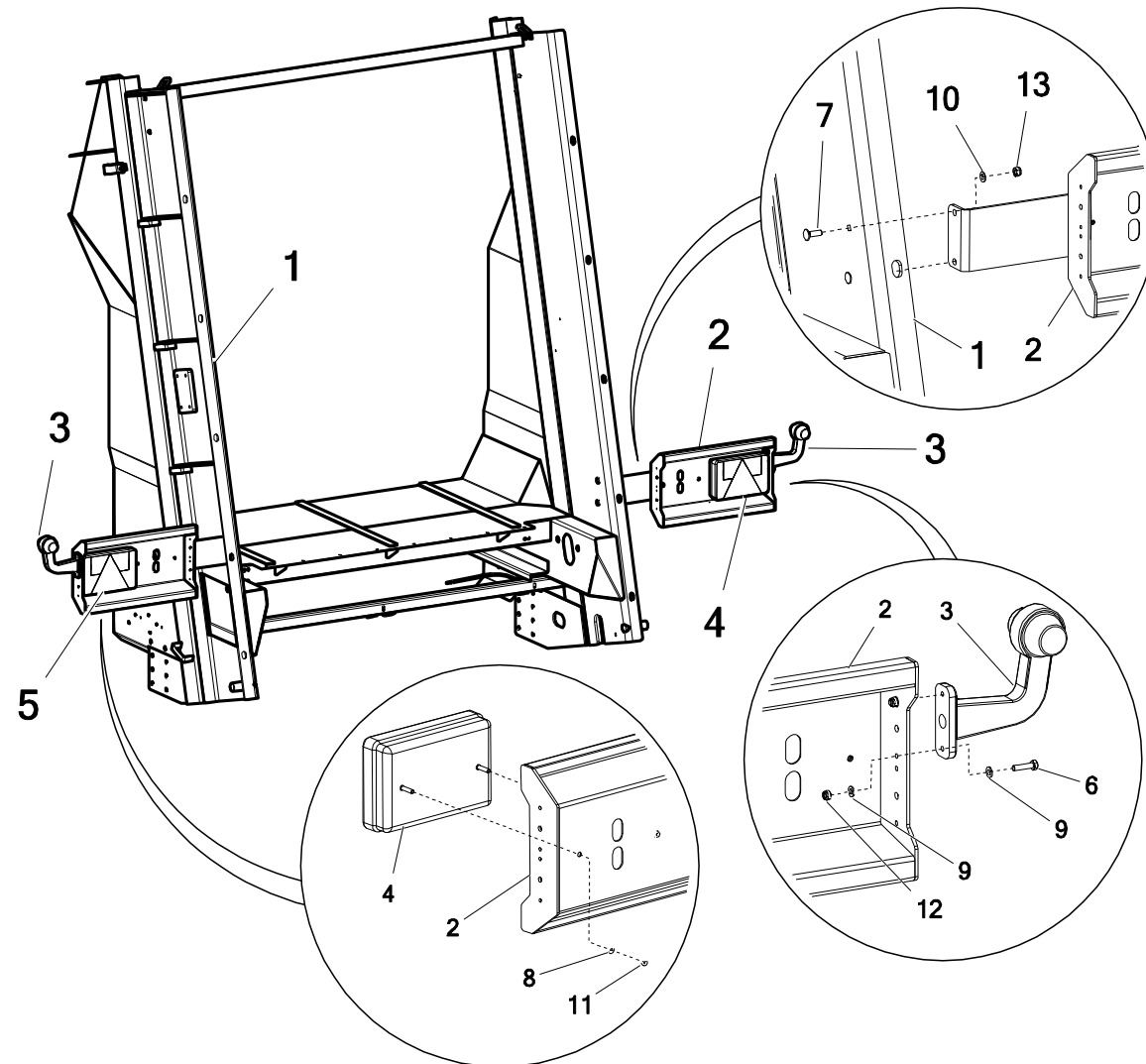
### 15. ADAPTER PIONOWY 2-WIRNIKOWY (N274 10.00.00.2B)



### 15. ADAPTER PIONOWY 2-WIRNIKOWY (N274 10.00.00.2B)

Nr	Nazwa zespołu lub części	Nr rys. lub indeks			
		N274	Ilość	N275	Ilość
12	Śruba 6x16oc 8,8 82105 82105 8,8	23S6/16 8,8OC	4	23S6/16 8,8OC	4
13	Śruba 14x30oc 8.8 82105	POD-ELZ-000524	2	POD-ELZ-000524	2
14	Śruba 14x40oc 8,8 82105 82105	23S14/40 8,8	4	23S14/40 8,8	4
15	Śruba 14x50oc 8,8 82105 82105	23S14/50 8,8 82105 OC	12	23S14/50 8,8 82105 OC	12
16	Podkładka spr.6,1oc 82008 82008	23P6SPOC	4	23P6SPOC	4
17	Podkładka okr.6oc 82005 82005	23P6OOC	4	23P6OOC	4
18	Podkładka spr.14,2oc 82008 82008	23P14SP	2	23P14SP	2
19	Podkładka okr.14oc 82005 82005	23P14OC	32	23P14OC	32
20	Nakrętka samokontrująca m14oc 82175 8 82175 8	23NS14OC	16	23NS14OC	16
21	Smarowniczką M6x1,0 prosta	23SM	2	23SM	2
22	Oślona dolna	N274 08.11.00	1	N274 08.11.00	1
23	Śruba podsadzana 8x30oc.8,8 82406 82406	23S8/30P	4	23S8/30P	4
24	Podkładka okr.8oc pow 82019	23P8 82019OC	8	23P8 82019OC	8
25	Nakrętka samokontrująca m8oc 82175 8 82175 8	23NS8OC	4	23NS8OC	4

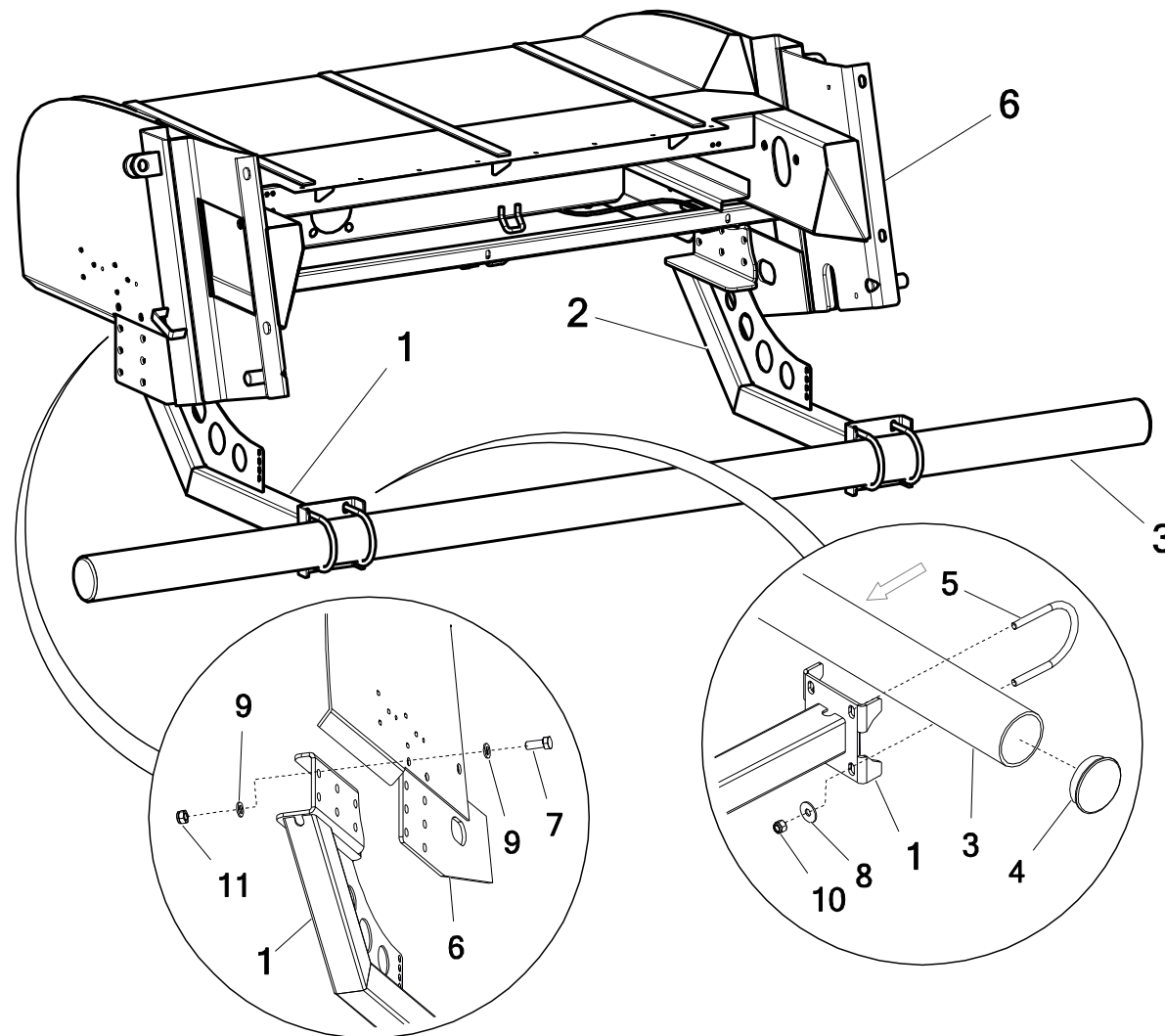
## 16. BELKA ŚWIATEŁ



## 16. BELKA ŚWIATEŁ

Nr	Nazwa zespołu lub części	Nr rys. lub indeks			
		N274	Ilość	N275	Ilość
1	Skorupa	N274 01.00.00.1	1	N275 01.00.00.1	1
2	Wspornik świateł tylnych	N274 00.01.10	2	N274 00.01.10	2
3	Lampa obrysowa na wysięgniku LO 355	POD-ELK-000028-1	2	POD-ELK-000028-1	2
4	Lampa zespolona z trójk. HOR45 -LZT 478 prawa	POD-ELK-000013-1	1	POD-ELK-000013-1	1
5	Lampa zespolona z trój. HOR45 - LZT471 lewa	POD-ELK-000012-1	1	POD-ELK-000012-1	1
6	Śruba 6x25oc 8,8 82105	23S6/25OC 105	4	23S6/25OC 105	4
7	Śruba podsadzana 8x25oc 82406	23S8-25OC 82406	4	23S8-25OC 82406	4
8	Podkładka okr.5oc 82005	23P5OC	4	23P5OC	4
9	Podkładka okr.6oc 82005 82005	23P6OOC	8	23P6OOC	8
10	Podkładka okr.8oc 82005 82005	23P8OOC	4	23P8OOC	4
11	Nakrętka M5 OC	23N5OC	4	23N5OC	4
12	Nakrętka samokontruująca m6oc 82175 8 82175 8	23NS6OC	4	23NS6OC	4

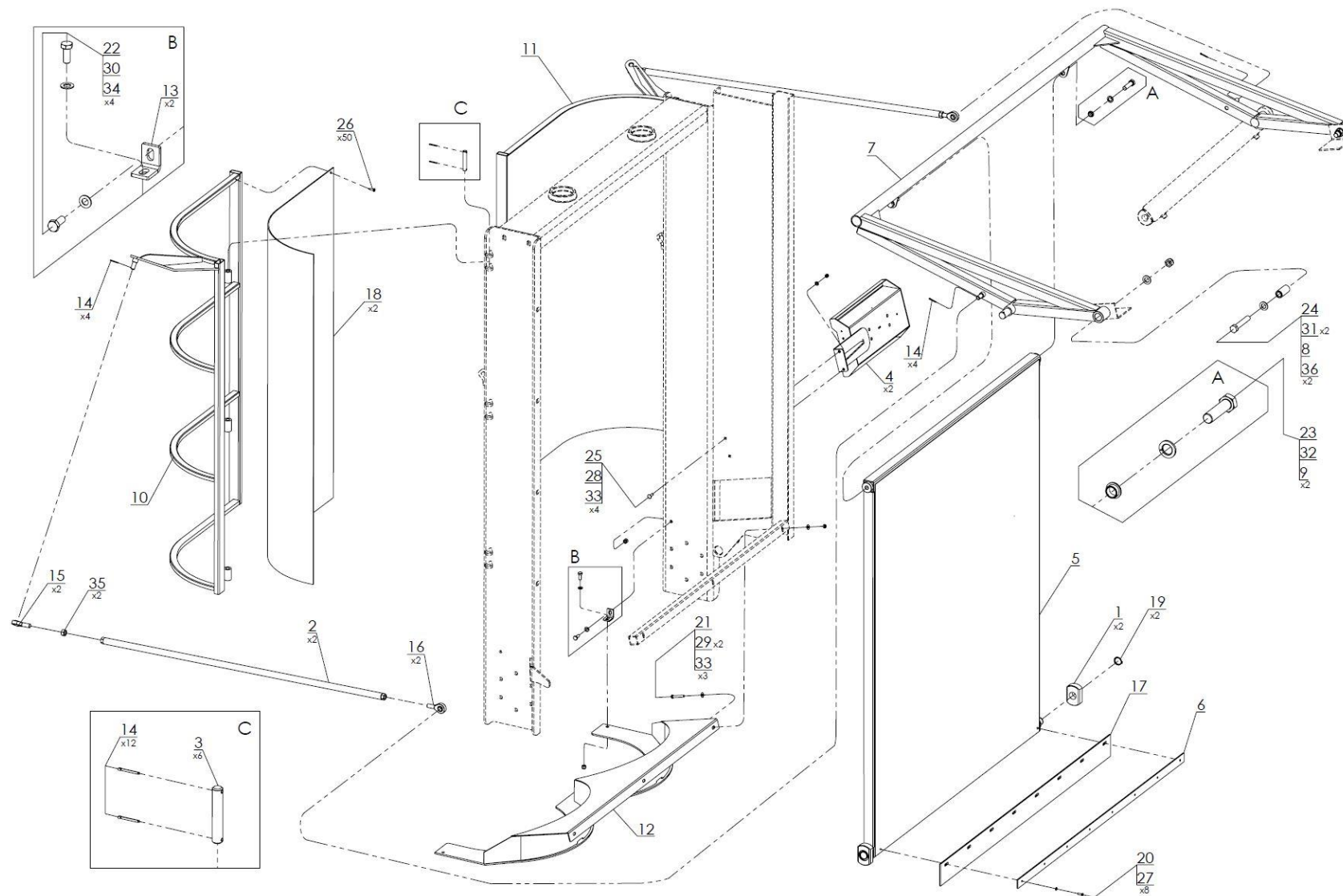
## 17. BELKA PRZECIW-NAJAZDOWA KPL.



### 17. BELKA PRZECIW-NAJAZDOWA KPL. (N274 01.12.00)

Nr	Nazwa zespołu lub części	Nr rys. lub indeks			
		N274	Ilość	N275	Ilość
1	Mocowanie belki prawe	N272-3 01.13.00P	1	N272-3 01.13.00P	1
2	Mocowanie belki lewe	N272-3 01.13.00L	1	N272-3 01.13.00L	1
3	Rura belki przeciw - najazdowej	N274 01.12.01	1	N274 01.12.01	1
4	Zaślepka plastikowa	POD-TSZ-000179	2	POD-TSZ-000179	2
5	Cybant beki przeciw-najazdowej	N272-3 01.12.02 POD-ELZ-001012	4	N272-3 01.12.02 POD-ELZ-001012	4
6	Skorupa	N274 01.00.00.1	1	N275 01.00.00.1	1
7	Śruba 16x40oc 8,8 82105 82105	23S16/40 8,8OC	6	23S16/40 8,8OC	6
8	Podkładka okr.12oc pow 82030	23P12OOC	8	23P12OOC	8
9	Podkładka okr.16oc 82005 82005	23P16OOC	12	23P16OOC	12
10	Nakrętka samokontruująca m12oc kl.8	POD-ELZ-000613	8	POD-ELZ-000613	8
11	Nakrętka samokontruująca M16 oc 82175 8 82175 8	23NS16OC	6	23NS16OC	6

## 18. KLAPA TYLNA I, ZASUWA (do 2017 roku)



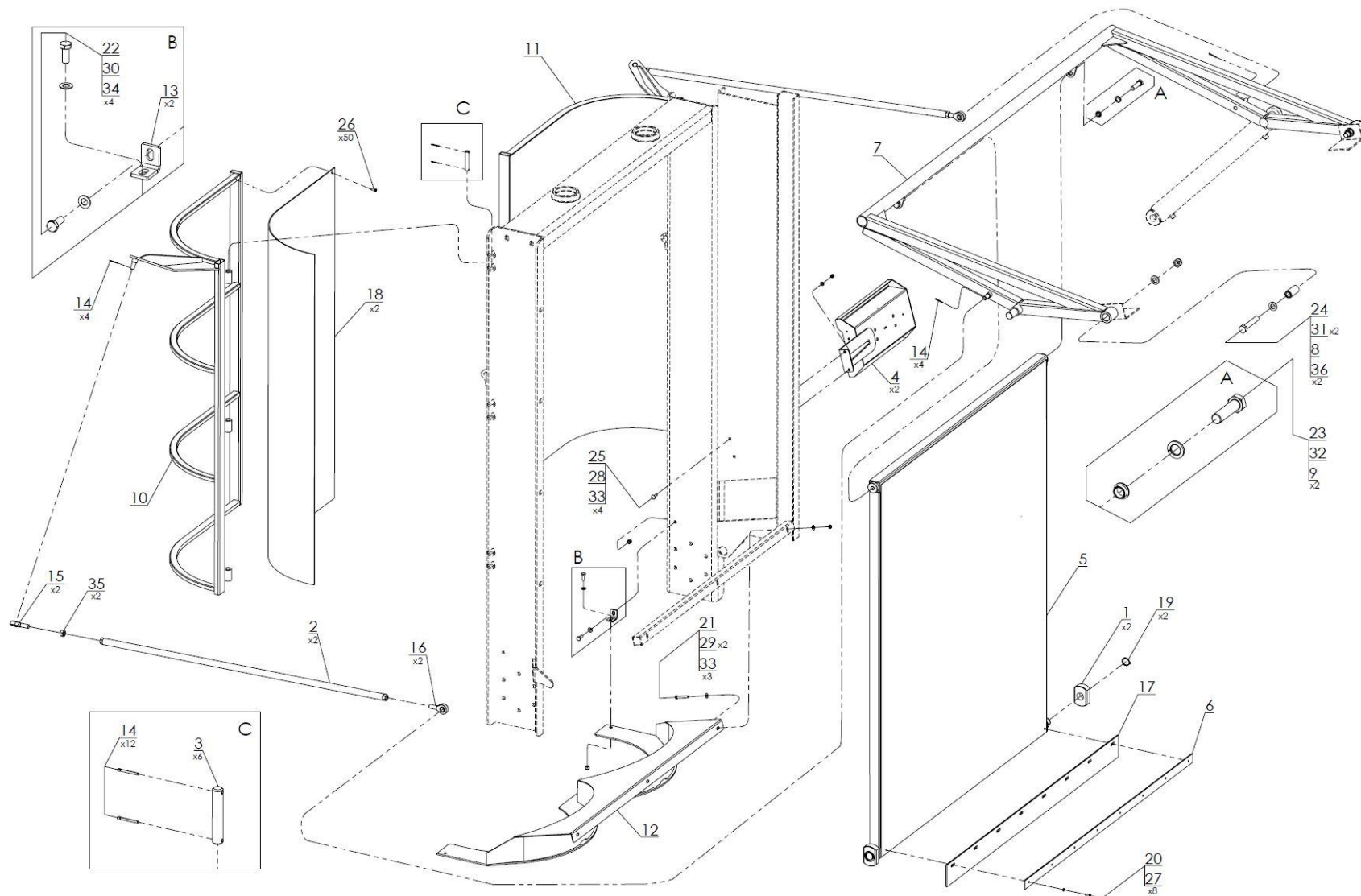
Do adaptera N274 10.00.00

## 18. KLAPA TYLNA I, ZASUWA (do 2017 roku)

Nr	Nazwa zespołu lub części	Nr rys. lub indeks			
		N274	Ilość	N275	Ilość
1	Kostka ślizgu ściany	N272 04.00.10.1	2	N272 04.00.10.1	2
2	Drażek kpl.	N272 08.04.00.1	2	N272 08.04.00.1	2
3	Sworzeń osłony	N272 10.04.30	6	N272 10.04.30	6
4	Wspornik świateł tylnych	N274 00.01.10	2	N274 00.01.10	2
5	Zasuwa tylna	N274 03.00.00	1	N274 03.00.00	1
6	Mocowanie gumy zasuwy	N274 03.00.06	1	N274 03.00.06	1
7	Ramię ściany kpl.	N274 03.01.00	1	N274 03.01.00	1
8	Tuleja ślizgowa	N274 03.01.08	2	N274 03.01.08	2
9*	Tuleja mocowania	N274 03.01.10	2	N274 03.01.10	2
10	Skrzydło osłony prawe	N274 08.02.00.1	1	N274 08.02.00.1	1
11	Skrzydło osłony lewe	N274 08.03.00.1	1	N274 08.03.00.1	1
12	Ostona dolna	N274 08.05.00.2	1	N274 08.05.00.2	1
13	Mocowanie osłony	N274 08.05.05	2	N274 08.05.05	2
14	Zawlecza 4x32	POD-ELZ-000542	16	POD-ELZ-000542	16



## 18. KLAPA TYLNA I, ZASUWA (do 2017 roku)

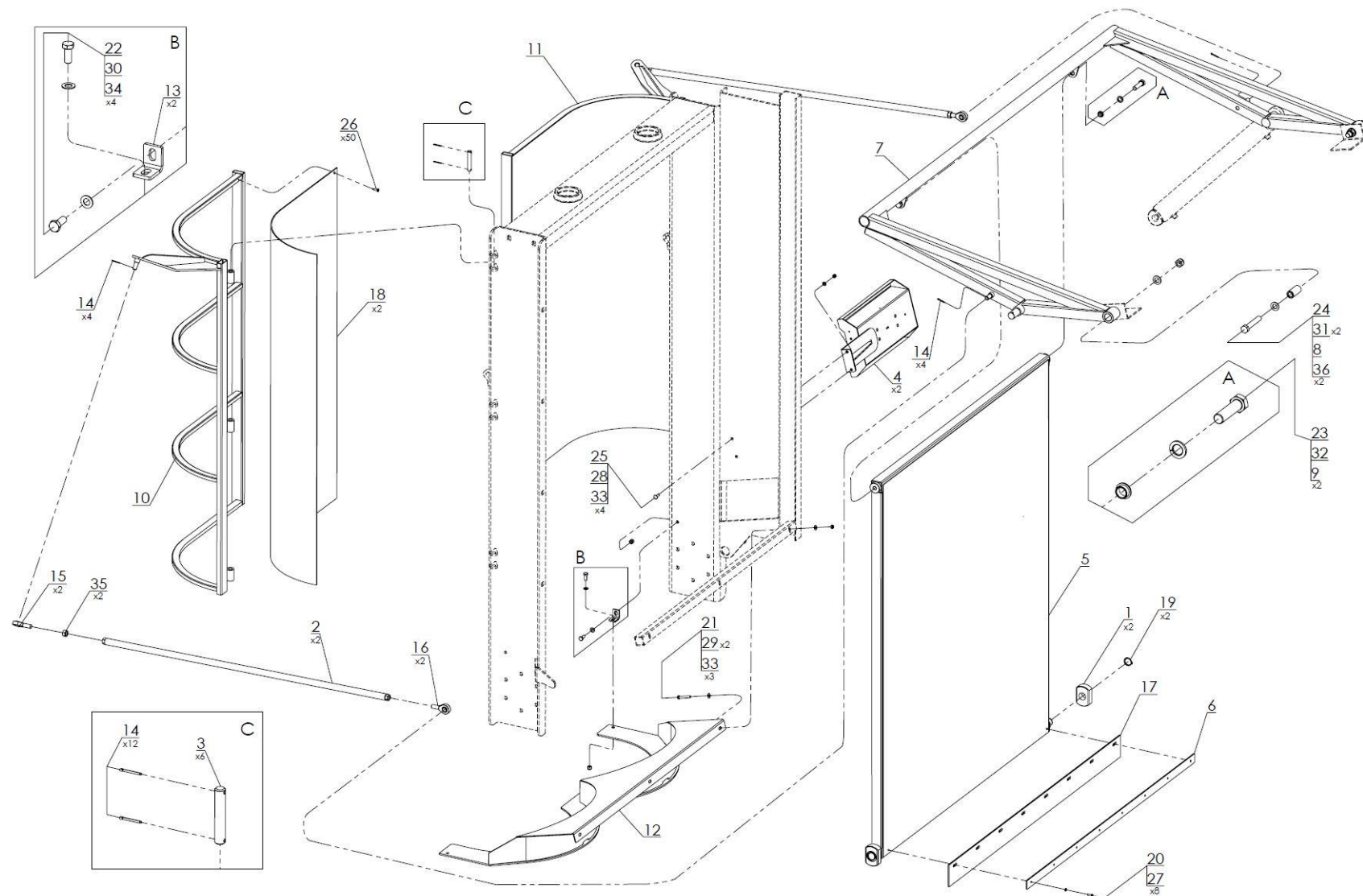


Do adaptera N274 10.00.00

## 18. KLAPA TYLNA I, ZASUWA (do 2017 roku)

Nr	Nazwa zespołu lub części	Nr rys. lub indeks			
		N274	Ilość	N275	Ilość
15	Głowica GN 648.2-16-M16-W	POD-OGL-000455	2	POD-OGL-000455	2
16	Głowica GN 648.2-16-M16L-W	POD-OGL-000456	2	POD-OGL-000456	2
17	Pas gumowy	POD-TSZ-000056	1	POD-TSZ-000056	1
18	Płyta PE-HD 4x1030x1500	POD-TSZ-000126	2	POD-TSZ-000126	2
19	Pierścień segera Z30	23SZ30	2	23SZ30	2
20	Śruba 6x20	23S6/20	8	23S6/20	8
21	Śruba M8x55	23S8/55OC 8,8	3	23S8/55OC 8,8	3
22	Śruba M10x25	23S10/25OC 8,8	4	23S10/25OC 8,8	4
23	Śruba M16x65	23S16/55OC 8,8	2	23S16/55OC 8,8	2
24	Śruba M20x120	23S20/120OC 8,8	2	23S20/120OC 8,8	2
25	Śruba podsadzana M8x25	23S8-25OC	4	23S8-25OC	4
26	Wkręt samowiercący 6,3x25	28W6,3X25 OC	100	28W6,3X25 OC	100
27	Podkładka Ø 6	23P6OOC	8	23P6OOC	8
28	Podkładka Ø 8	23P8OC	4	23P8OC	4
29	Podkładka Ø 8 powiększona	23P8 82019OC	6	23P8 82019OC	6

## 18. KLAPA TYLNA I, ZASUWA (do 2017 roku)

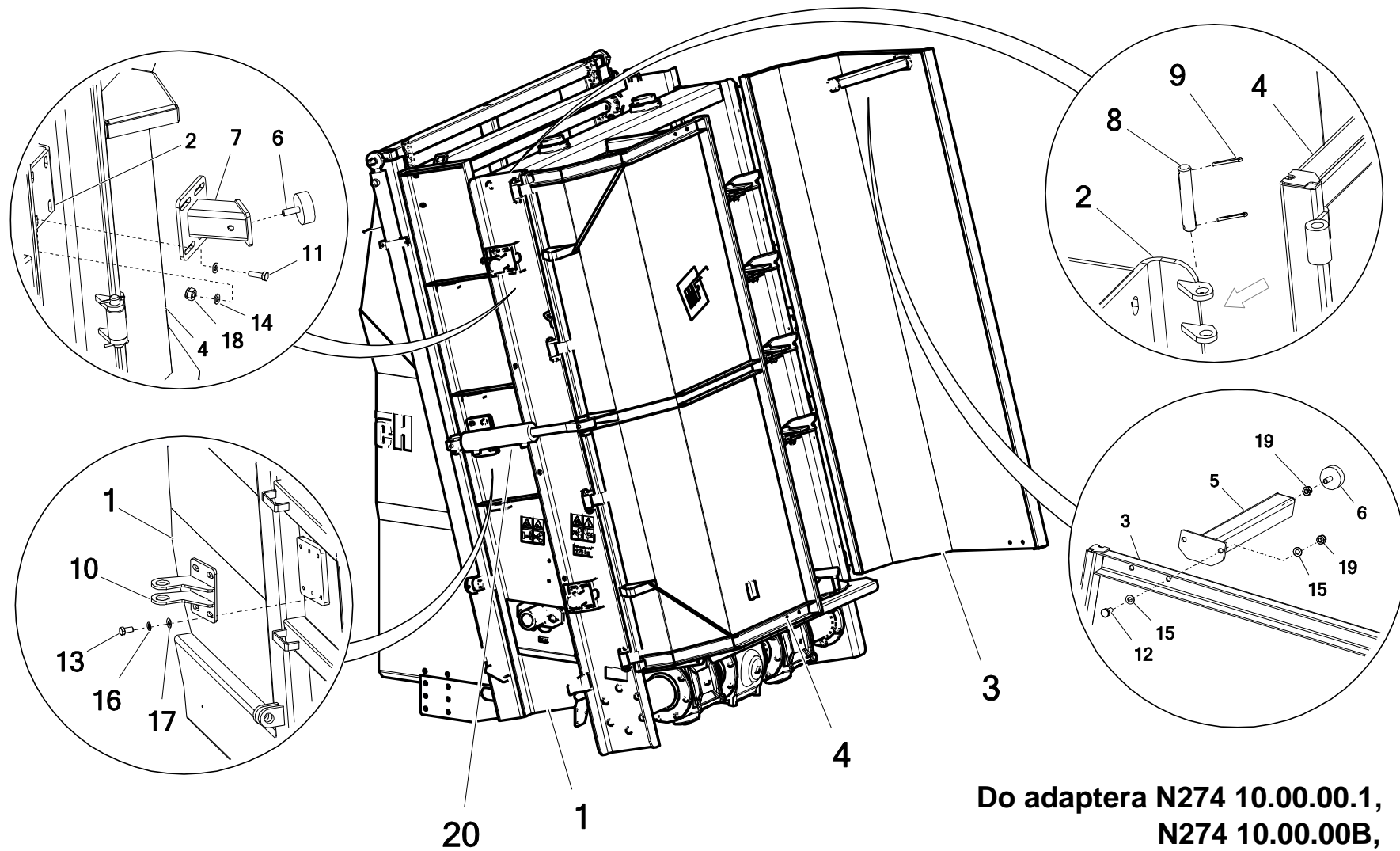


Do adaptera N274 10.00.00

## 18. KLAPA TYLNA I, ZASUWA (do 2017 roku)

Nr	Nazwa zespołu lub części	Nr rys. lub indeks			
		N274	Ilość	N275	Ilość
30	Podkładka Ø 10	23P10OC	4	23P10OC	4
31	Podkładka Ø 20	23P20OOC	4	23P20OOC	4
32	Podkładka sprężynowa Ø 16	23P16SP	2	23P16SP	2
33	Nakrętka samokontrująca M8	23NS8OC	7	23NS8OC	7
34	Nakrętka samokontrująca M10	23NS10OC	4	23NS10OC	4
35	Nakrętka M16	23N16OC	2	23N16OC	2
36	Nakrętka samokontrująca M20	23NS20OC	2	23NS20OC	2

### 19. KLAPA TYLNA II (od 2017 roku)

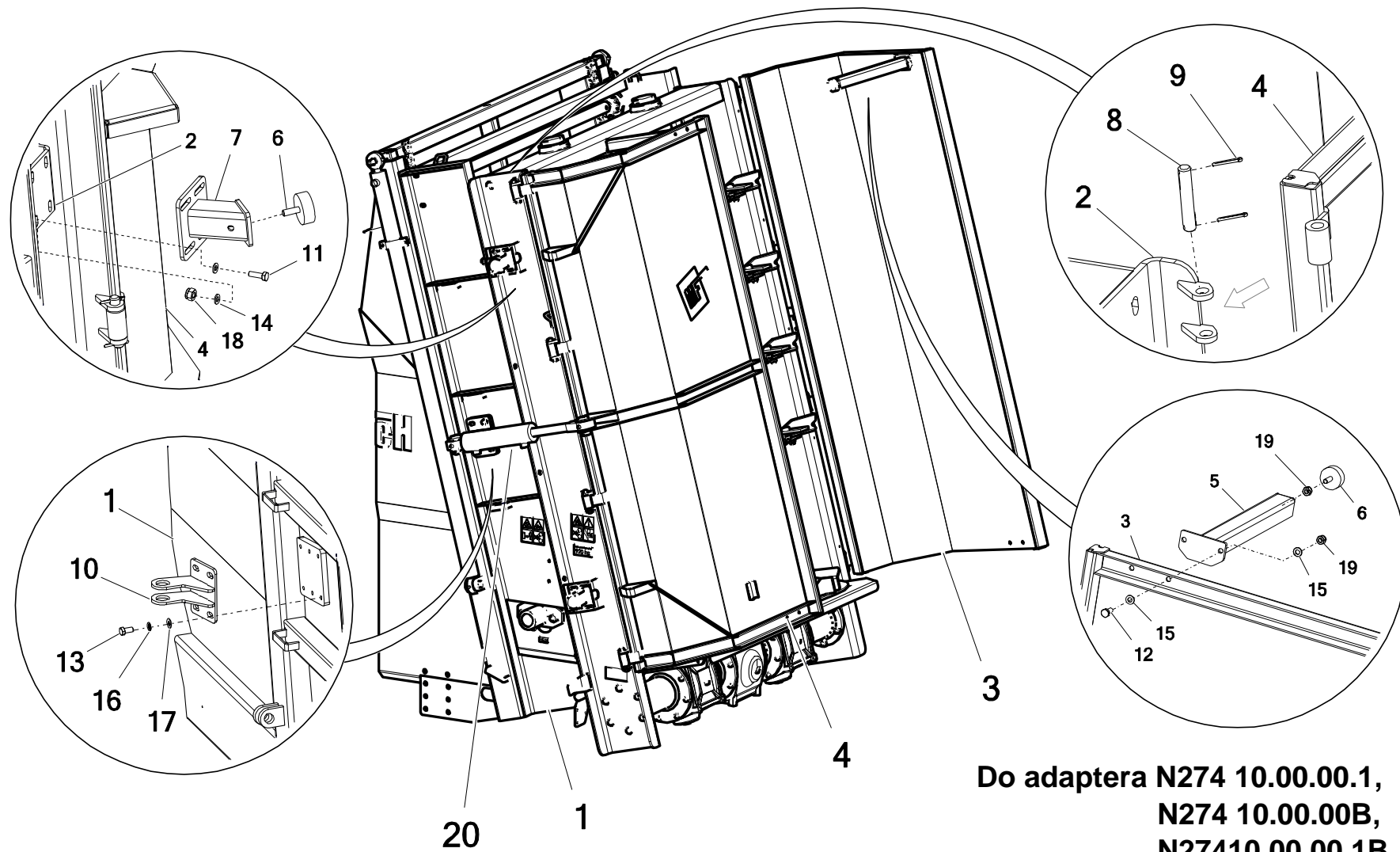


Do adaptera N274 10.00.00.1,  
N274 10.00.00B,  
N27410.00.00.1B

## 19. KLAPA TYLNA II (od 2017 roku)

Nr	Nazwa zespołu lub części	Nr rys. lub indeks			
		N274	Ilość	N275	Ilość
1	Skorupa	N274 01.00.00.1	1	N275 01.00.00.1	1
2	Adapter kpl.	N274 10.00.00.1	1	N274 10.00.00.1	1
3	Skrzydło prawe osłony adaptera	N274 08.06.00P	1	N274 08.06.00P	1
4	Skrzydło lewe osłony adaptera	N274 08.06.00L	1	N274 08.06.00L	1
5	Dystans osłony	N274 08.07.00	2	N274 08.07.00	2
6	Odbojnik gumowy 50 x18 M10	POD-TSZ-000107	6	POD-TSZ-000107	6
7	Boczna blokada	N272 10.09.030.1	4	N272 10.09.030.1	4
8	Sworzeń osłony	N272 10.04.30	8	N272 10.04.30	8
9	Zawleczka 4x32oc	POD-ELZ-000542	16	POD-ELZ-000542	16
10	Wspornik siłownika	N274 01.07.00	2	N274 01.07.00	2
11	Śruba 8x25oc 8,8 82105 82105	23S8/25OC8.8	16	23S8/25OC8.8	16
12	Śruba 10x25oc 8,8 82105 82105	23S10/25OC 8,8	4	23S10/25OC 8,8	4
13	Śruba 12x25oc.10.9 82105	POD-ELZ-000689	8	POD-ELZ-000689	8

### 19. KLAPA TYLNA II (od 2017 roku)



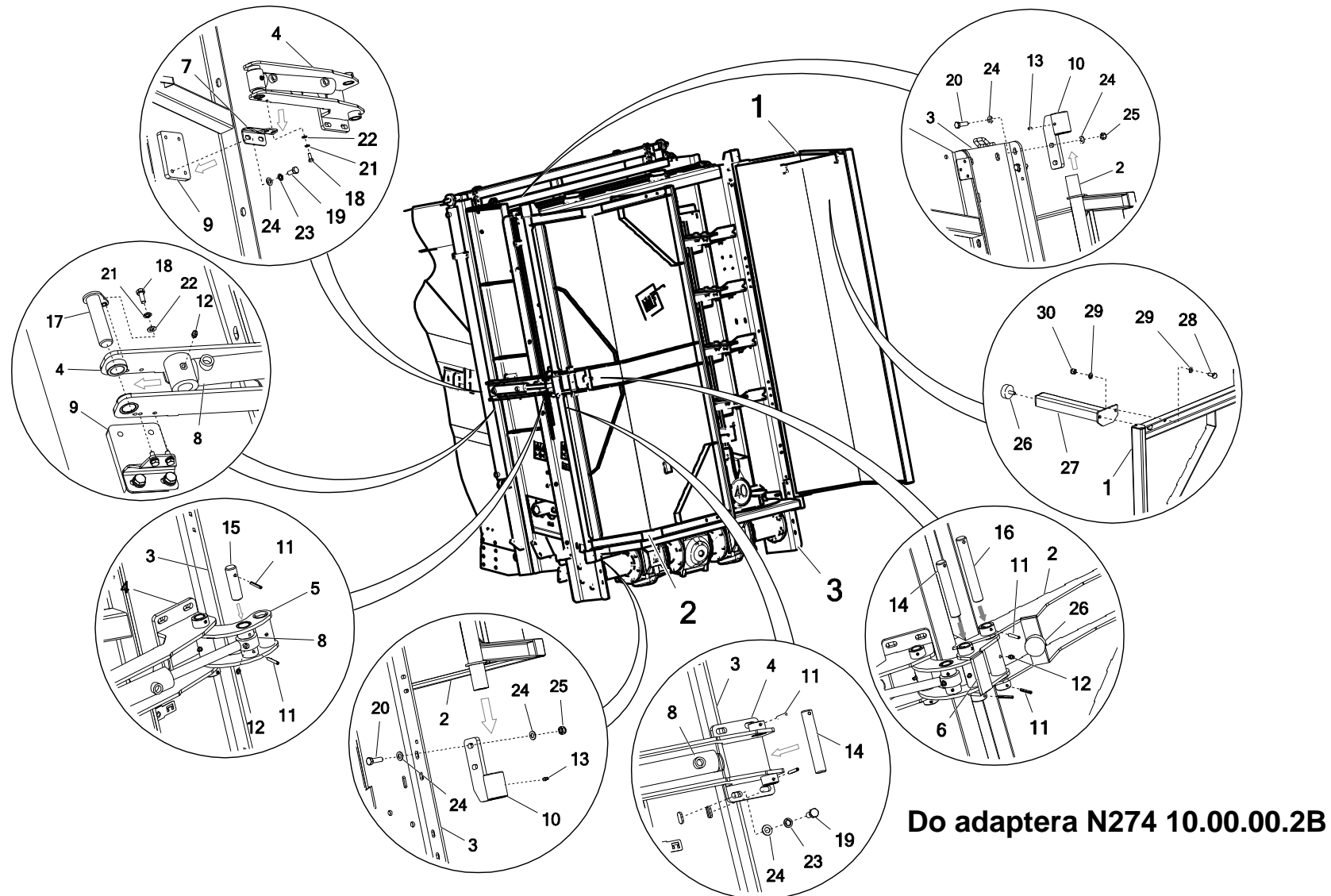
**Do adaptera N274 10.00.00.1,  
N274 10.00.00B,  
N27410.00.00.1B**

### 19. KLAPA TYLNA II (od 2017 roku)

Nr	Nazwa zespołu lub części	Nr rys. lub indeks			
		N274	Ilość	N275	Ilość
14	Podkładka okr.8oc 82005 82005	23P8OOC	32	23P8OOC	32
15	Podkładka okr.10oc 82005 82005	23P10 82005	8	23P10 82005	8
16	Podkładka spr.12oc 82008 82008	23P12SP	8	23P12SP	8
17	Podkładka okr.12oc pow 82030	23P12OOC	8	23P12OOC	8
18	Nakrętka samokontrująca m8oc 82175 8 82175 8	23NS8OC	6	23NS8OC	6
19	Nakrętka samokontrująca m10oc 82175 8 82175 8	23NS10OC	2	23NS10OC	2
20	Siłownik UCJ2FW-63/36/150z LL+UUE2s*L-432	POD-HSL-000147 - 1	2	POD-HSL-000147 - 1	2



## 20. KLAPA TYLNA III (od 2022 roku)



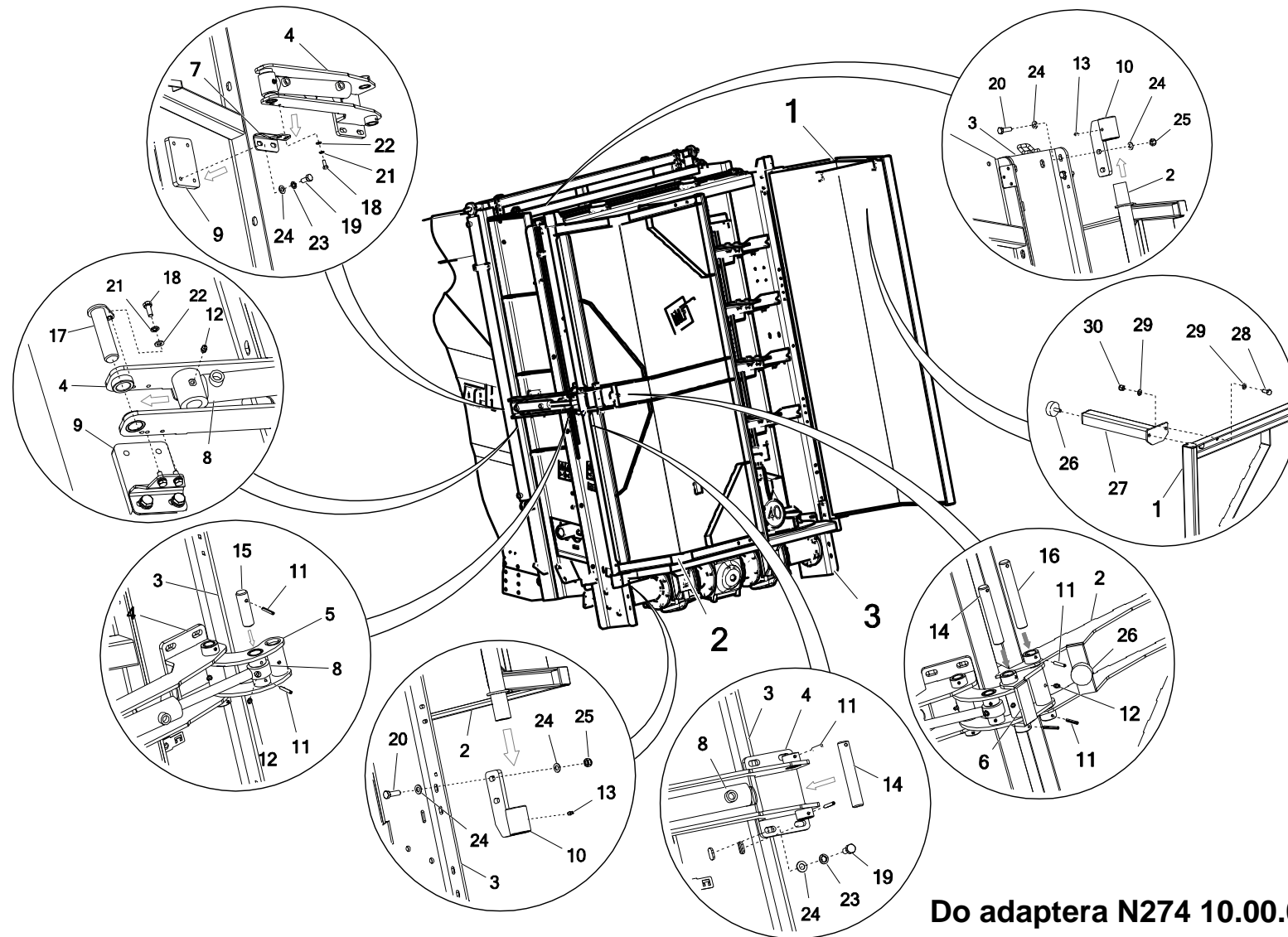
## 20. KLAPA TYLNA III (od 2022 roku)

Nr	Nazwa zespołu lub części	Nr rys. lub indeks			
		N274	Ilość	N275	Ilość
1	Ośłona pionowa adaptera prawa	N274 08.26.00P	1	N274 08.26.00P	1
2	Ośłona pionowa adaptera lewa	N274 08.26.00L	1	N274 08.26.00L	1
3	Adapter pionowy 2-wirnikowy 1500x1880 (1000 obr/min)	N274 10.00.00.2B	1	N274 10.00.00.2B	1
4	Wspornik siłownika osłony	N272 10.26.00	2	N272 10.26.00	2
5	Łącznik II mechanizmu otwierania osłony	N272 10.25.00	2	N272 10.25.00	2
6	Łącznik I osłony	N272 10.24.00	2	N272 10.24.00	2
7	Łącznik wspornika siłownika	N272 10.29.05	2	N272 10.29.05	2
8	Siłownik 50/22/370 L-160	50/22/370 S-160	2	50/22/370 S-160	2
9*	Blacha siłownika osłony tylnej	N274 01.01.98	2	N274 01.01.98	2
10	Zawias osłony	N272 10.28.00	4	N272 10.28.00	4
11	Kolek sprężysty 6x45 DIN 1481	23K6/45	8	23K6/45	8
12	Smarowniczką M8x1,0 prosta	23SM8	5	23SM8	5
13	Smarowniczką M10x1,0 prosta	23SM10/1	4	23SM10/1	4

### Legenda:

9\* - część nieodłączna Skorupy – N274 01.00.00.1, N275 01.00.00.1

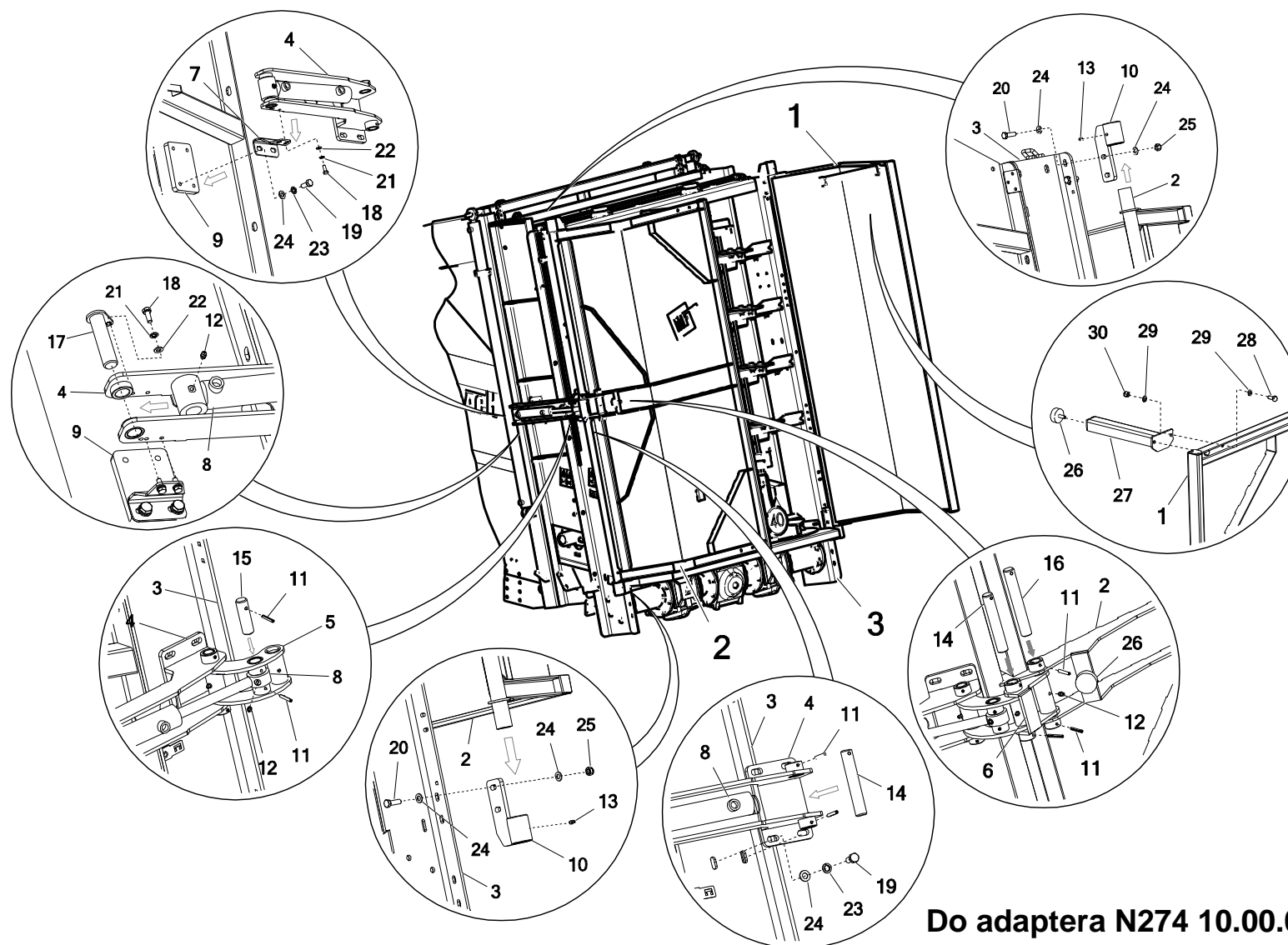
## 20. KLAPA TYLNA III (od 2022 roku)



## 20. KLAPA TYLNA III (od 2022 roku)

Nr	Nazwa zespołu lub części	Nr rys. lub indeks			
		N274	Ilość	N275	Ilość
14	Sworzeń III mechanizmu osłony	N272 10.29.06	2	N272 10.29.06	2
15	Sworzeń II mechnizmu osłony	N272 10.29.04	1	N272 10.29.04	1
16	Sworzeń I mechanizmu osłony	N272 10.29.03	1	N272 10.29.03	1
17	Sworzeń siłownika	N272 10.29.00	1	N272 10.29.00	1
18	Śruba 8x20oc 8,8 82105 82105	23S8/20OC 8,8	6	23S8/20OC 8,8	6
19	Śruba 12x25oc 8,8 82105 82105	23S12/25OC 8,8	12	23S12/25OC 8,8	12
20	Śruba 12x40oc 8,8 82101 82101	23S12/40OC	8	23S12/40OC	8
21	Podkładka spr.8.2oc 82008 82008	23P8SPOC	2	23P8SPOC	2
22	Podkładka okr.8oc 82005 82005	23P8OOC	2	23P8OOC	2
23	Podkładka spr.12oc 82008 82008	23P12SP	12	23P12SP	12
24	Podkładka okr.12oc 82005	23P12OC	22	23P12OC	22
25	Nakrętka samokontruująca m12oc 82175 8 82175 8	23NS12OC	8	23NS12OC	8

## 20. KLAPA TYLNA III (od 2022 roku)

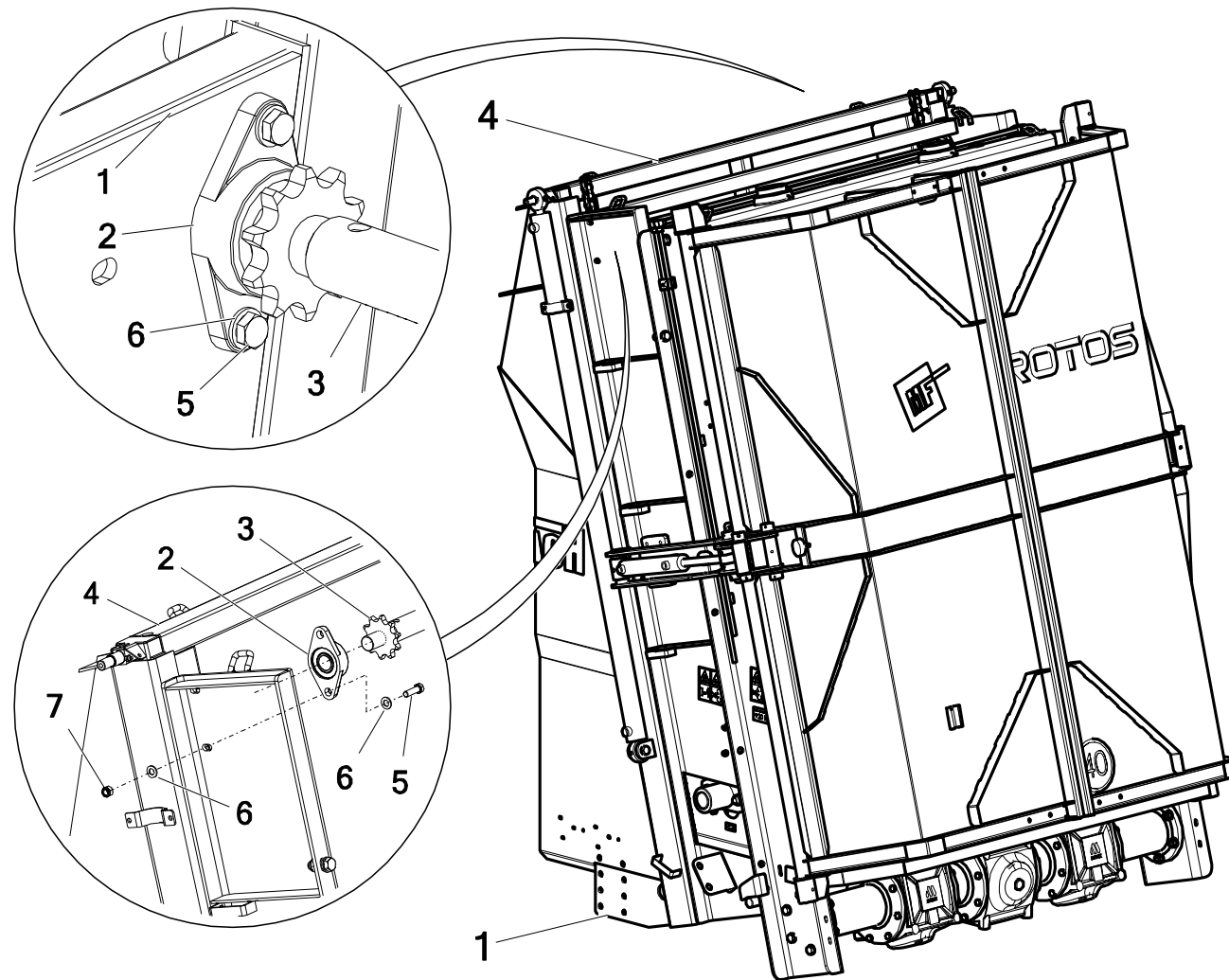


Do adaptera N274 10.00.00.2B

## 20. KLAPA TYLNA III (od 2022 roku)

Nr	Nazwa zespołu lub części	Nr rys. lub indeks			
		N274	Ilość	N275	Ilość
26	Odbojnik gumowy 50 x18 M10	POD-TSZ-000107	4	POD-TSZ-000107	4
27	Dystans osłony	N274 08.07.00	2	N274 08.07.00	2
28	Śruba 10x25oc 8,8 82105 82105	23S10/25OC 8,8	4	23S10/25OC 8,8	4
29	Podkładka okr.10oc 82005 82005	23P10 82005	8	23P10 82005	8
30	Nakrętka samokontrująca m10oc 82175 8 82175 8	23NS10OC	4	23NS10OC	4

## 21. WAŁEK SYNCHRONIZATORA KPL.

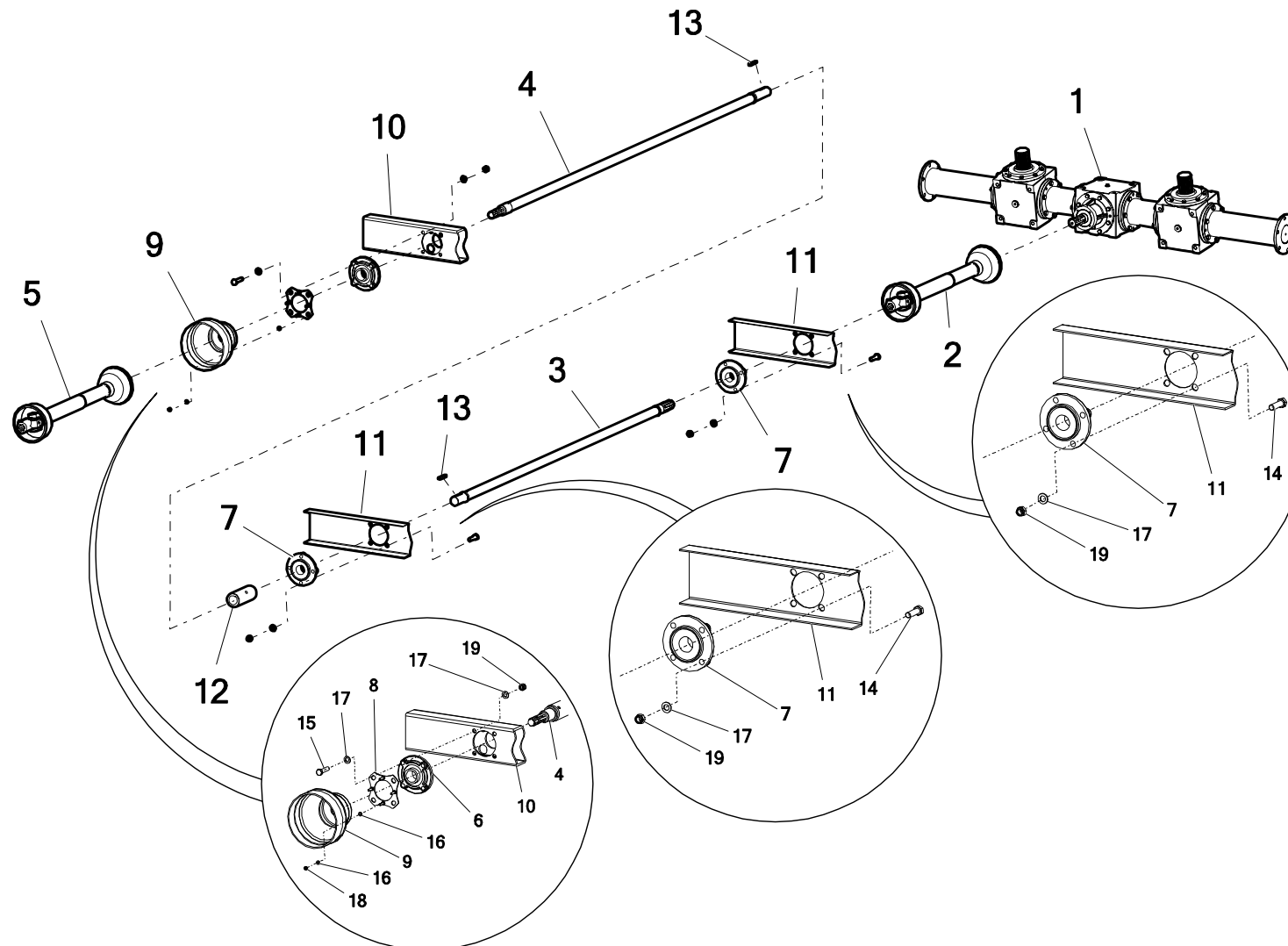


## 21. WAŁEK SYNCHRONIZATORA KPL.

Nr	Nazwa zespołu lub części	Nr rys. lub indeks			
		N274	Ilość	N275	Ilość
1	Skorupa	N274 01.00.00	1	N275 01.00.00	1
		N274 01.00.00.1	1	N275 01.00.00.1	1
2	Zespół łożyskowy UCFL206	25L206UCFL	2	25L206UCFL	2
3	Wałek synchronizatora	N274 11.01.00	1	N274 11.01.00	1
4	Zasuwa	N274 03.03.00	1	N274 03.03.00	1
5	Śruba 12x40oc 10,9 82105	POD-ELZ-000421	4	POD-ELZ-000421	4
6	Podkładka okr.12oc 82005	23P12OC	8	23P12OC	8
7	Nakrętka samokontruująca m12oc 82175 8 82175 8	23NS12OC	4	23NS12OC	4



## 22. UKŁAD NAPĘDOWY ADAPTERA 2-WIRNIKOWEGO PIONOWEGO (do 2014 roku)



## 22. UKŁAD NAPĘDOWY ADAPTERA 2-WIRNIKOWEGO PIONOWEGO (do 2014 roku)

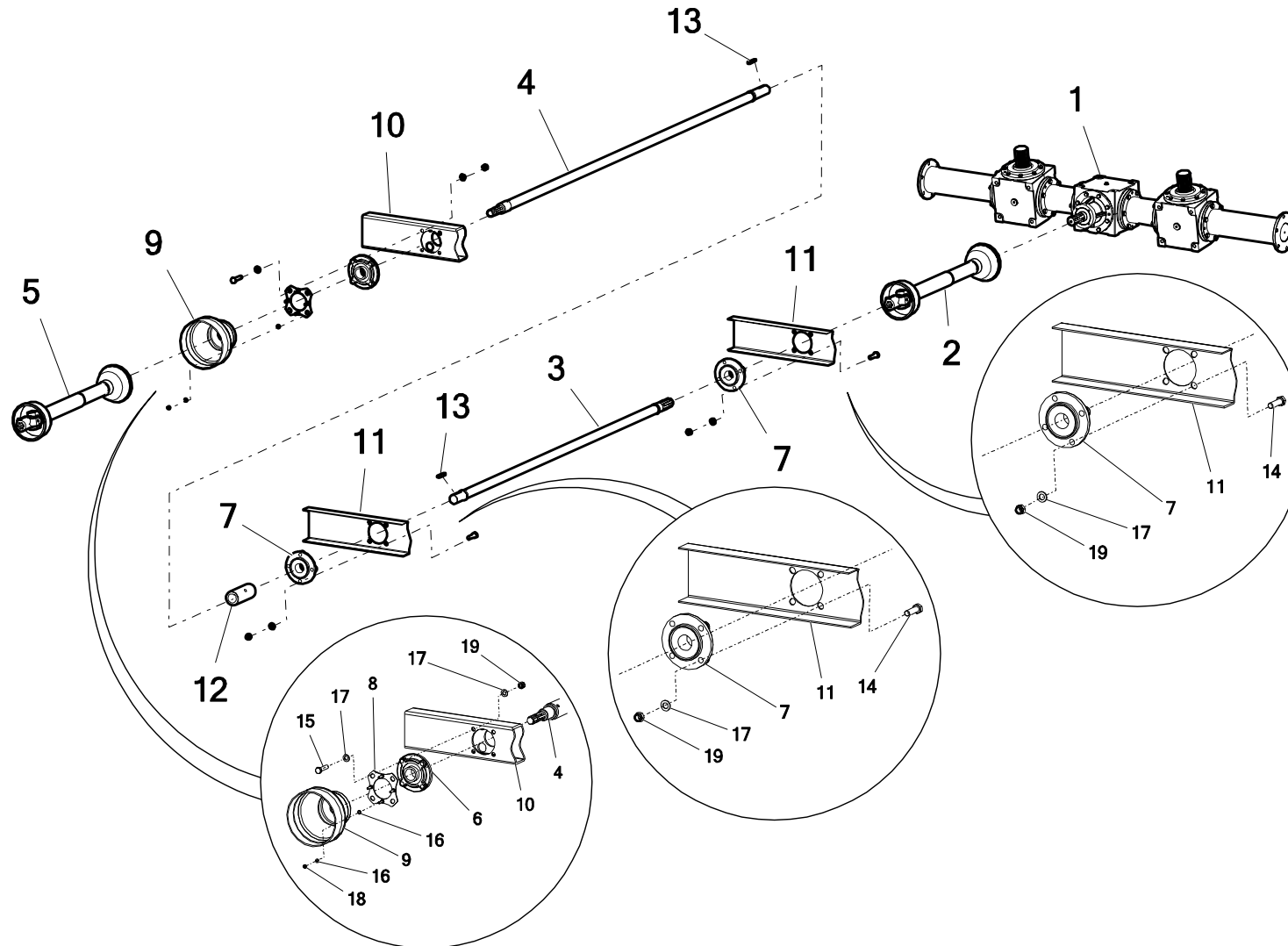
Nr	Nazwa zespołu lub części	Nr rys. lub indeks			
		N274	Ilość	N275	Ilość
1	Przekładnia MB 10.03 L-1500mm	POD-WPS-000113	1	POD-WPS-000113	1
	Przekładnia adap. pionowego 2-wirnikowa (L-1500; 1000 obr/min) SV2 1500 Grazioli	POD-WPS-000267 (niemalowane)	1	POD-WPS-000267 (niemalowane)	1
		PA10 00.00.00 (malowane)	1	PA10 00.00.00 (malowane)	1
2	Wał przegubowy 80230/804.804/5NW L=610/920 1.3/4 Z6	POD-WPS-000078	1	POD-WPS-000078	1
3*	Wałek II -tylny	N274 04.02.00	1	N274 04.02.00	1
4*	Wałek I – przedni	N274 04.01.00	1	N274 04.01.00	1
5	wał przegubowy 680970/802.K68- 1/5NW 2700Nm L=1010/1680 M10 1 3/8 Z6	POD-WPS-000237	1	POD-WPS-000237	1
5*	Wał przegubowy szerokokątny 680060/S802.K68-1/5NW 2700Nm L1530/2400 1 3/8" Z6	POD-WPS-000230	1	POD-WPS-000230	1
	Wał przegubowy szerokokątny homokin. 8G7R141CEWR7001 L=1410/2310 1.3/8 Z6	POD-WPS-000162	1	POD-WPS-000162	1
6	Łożysko zespół 210UCFC	25L210UCFC	1	25L210UCFC	1

### Legenda:

3\* - 4\* - Rura  $\varnothing$  45

5\* - wyposażenie opcjonalne

## 22. UKŁAD NAPĘDOWY ADAPTERA 2-WIRNIKOWEGO PIONOWEGO (do 2014 roku)



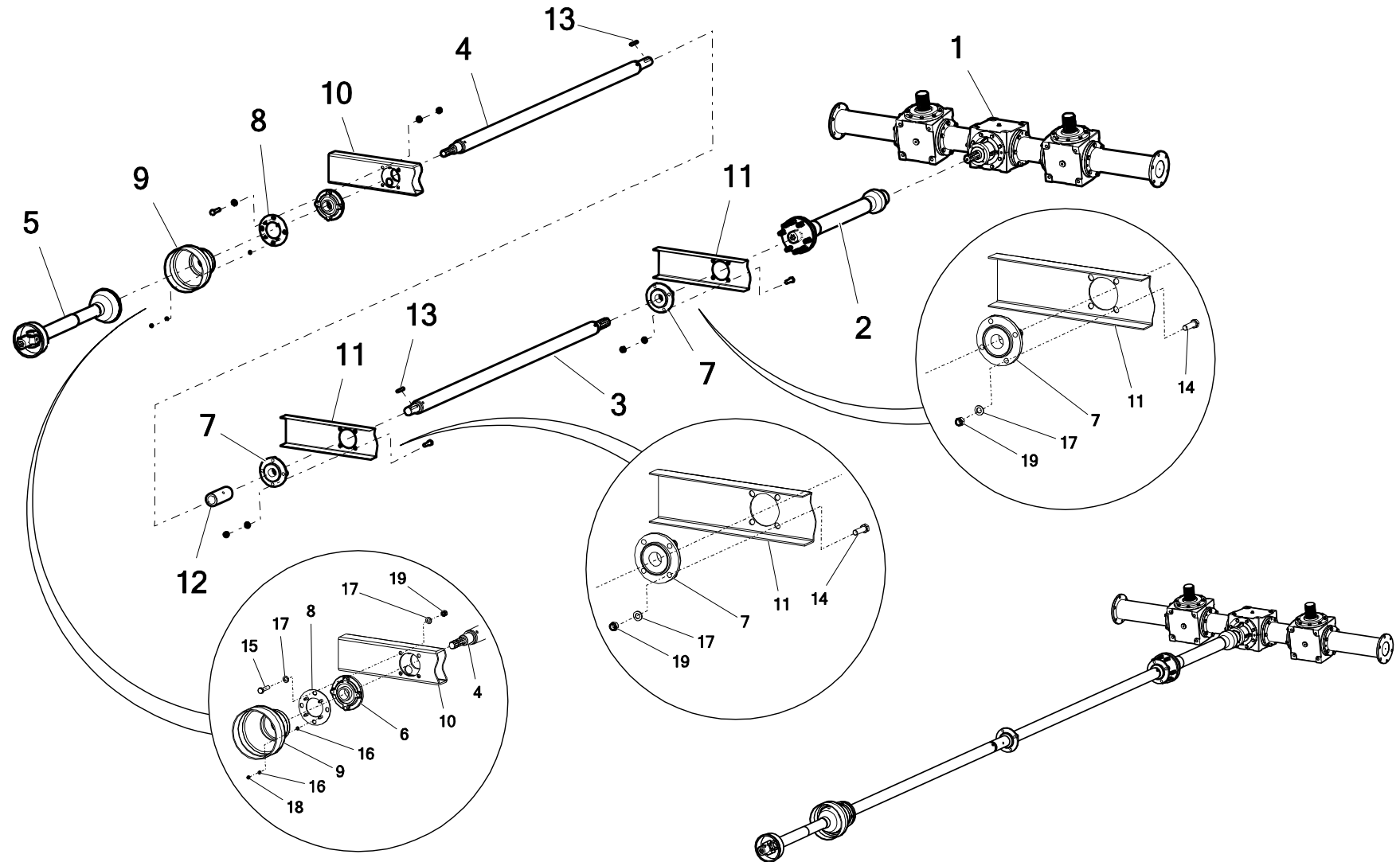
## 22. UKŁAD NAPĘDOWY ADAPTERA 2-WIRNIKOWEGO PIONOWEGO (do 2014 roku)

Nr	Nazwa zespołu lub części	Nr rys. lub indeks			
		N274	Ilość	N275	Ilość
7	Łożysko zespół UCFC209	25L209UCFC	2	25L209UCFC	2
8	Mocowanie osłony	N267 02.04.30.1	1	N267 02.04.30.1	1
9	Osłona wałka	25OW	1	25OW	1
10*	Poprzeczka	N274 01.01.06	1	N274 01.01.06	1
11*	Ceownik poprzeczny	N274 01.01.05	2	N274 01.01.05	2
12	Tuleja sprzęgła	N267 02.04.06	1	N267 02.04.06	1
13	Wpust 12x8x70 DIN 6885A	POD-ELZ-000433	2	POD-ELZ-000433	2
14	Śruba 16x55oc 8,8 82105 82105	23S16/55OC	8	23S16/55OC	8
15	Śruba 16x65oc 8,8 82101 82101	23S16/65OC 8,8	4	23S16/65OC 8,8	4
16	Podkładka okr.8oc 82005 82005	23P8OOC	8	23P8OOC	8
17	Podkładka okr.16oc 82005 82005	23P16OOC	16	23P16OOC	16
18	Nakrętka samokontruująca m8oc 82175 8 82175 8	23NS8OC	4	23NS8OC	4
19	Nakrętka samokontruująca M16 oc 82175 8 82175 8	23NS16OC	12	23NS16OC	12

### Legenda:

10\*, 11\* - część nieodłączna Skorupy – N274 01.00.00, N275 01.00.00

### 23. UKŁAD NAPĘDOWY ADAPTERA 2-WIRNIKOWEGO PIONOWEGO (od 2014 roku)



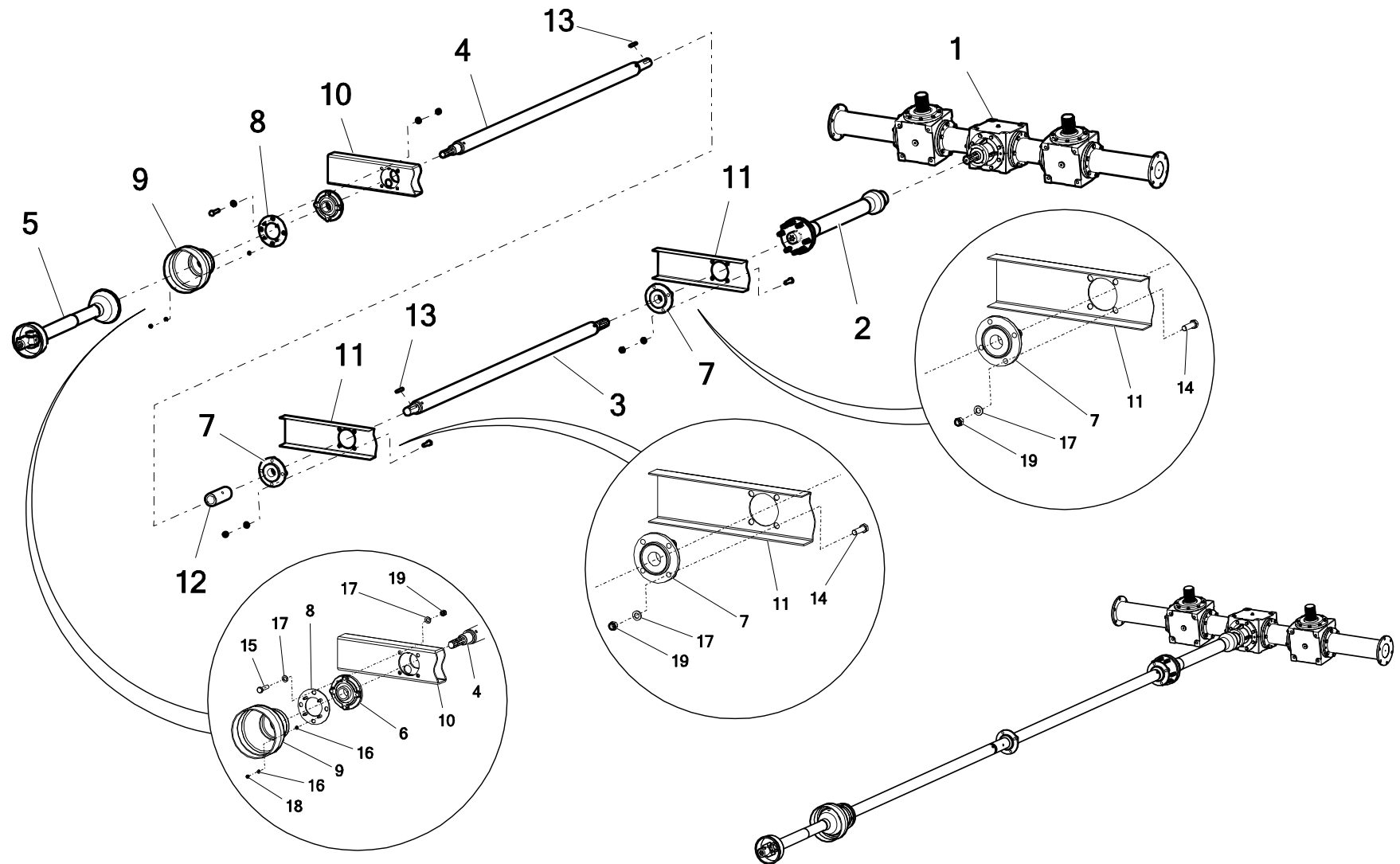
### 23. UKŁAD NAPĘDOWY ADAPTERA 2-WIRNIKOWEGO PIONOWEGO (od 2014 roku)

Nr	Nazwa zespołu lub części	Nr rys. lub indeks			
		N274	Ilość	N275	Ilość
1	Przekładnia adap. pionowego 2-wirnikowa (L-1500; 1000 obr/min) SV2 1500 Grazioli	POD-WPS-000267 (niemalowane)	1	POD-WPS-000267 (niemalowane)	1
		PA10 00.00.00 (malowane)	1	PA10 00.00.00 (malowane)	1
	Przekładnia MB 10.03 L-1500mm	POD-WPS-000113	1	POD-WPS-000113	1
	Przekładnia MB10.30 L-1500mm (dwuwirnikowa.) NOWA	POD-WPS-000271	1	POD-WPS-000271	1
2	Wał przegubowy 80230/804.804/5NW L=610/920 1.3/4 Z6	POD-WPS-000078	1	POD-WPS-000078	1
3	Wałek II -tylny	N274 04.02.00.2	1	N274 04.02.00.2	1
4	Wałek I - przedni	N272 01.03.10.2	1	N272 01.03.10.2	1
5	wał przegubowy 680970/802.K68- 1/5NW 2700Nm L=1010/1680 M10 1 3/8 Z6	POD-WPS-000237	1	POD-WPS-000237	1
5*	Wał przegubowy szerokokątny 680060/S802.K68-1/5NW 2700Nm L1530/2400 1 3/8" Z6	POD-WPS-000230	1	POD-WPS-000230	1
	Wał przegubowy szerokokątny homokin. 8G7R141CEWR7001 L=1410/2310 1.3/8 Z6	POD-WPS-000162	1	POD-WPS-000162	1
6	Łożysko zespół UCFC209	25L209UCFC	1	25L209UCFC	1

**Legenda:**

5\* - wyposażenie opcjonalne

### 23. UKŁAD NAPĘDOWY ADAPTERA 2-WIRNIKOWEGO PIONOWEGO (od 2014 roku)



### 23. UKŁAD NAPĘDOWY ADAPTERA 2-WIRNIKOWEGO PIONOWEGO (od 2014 roku)

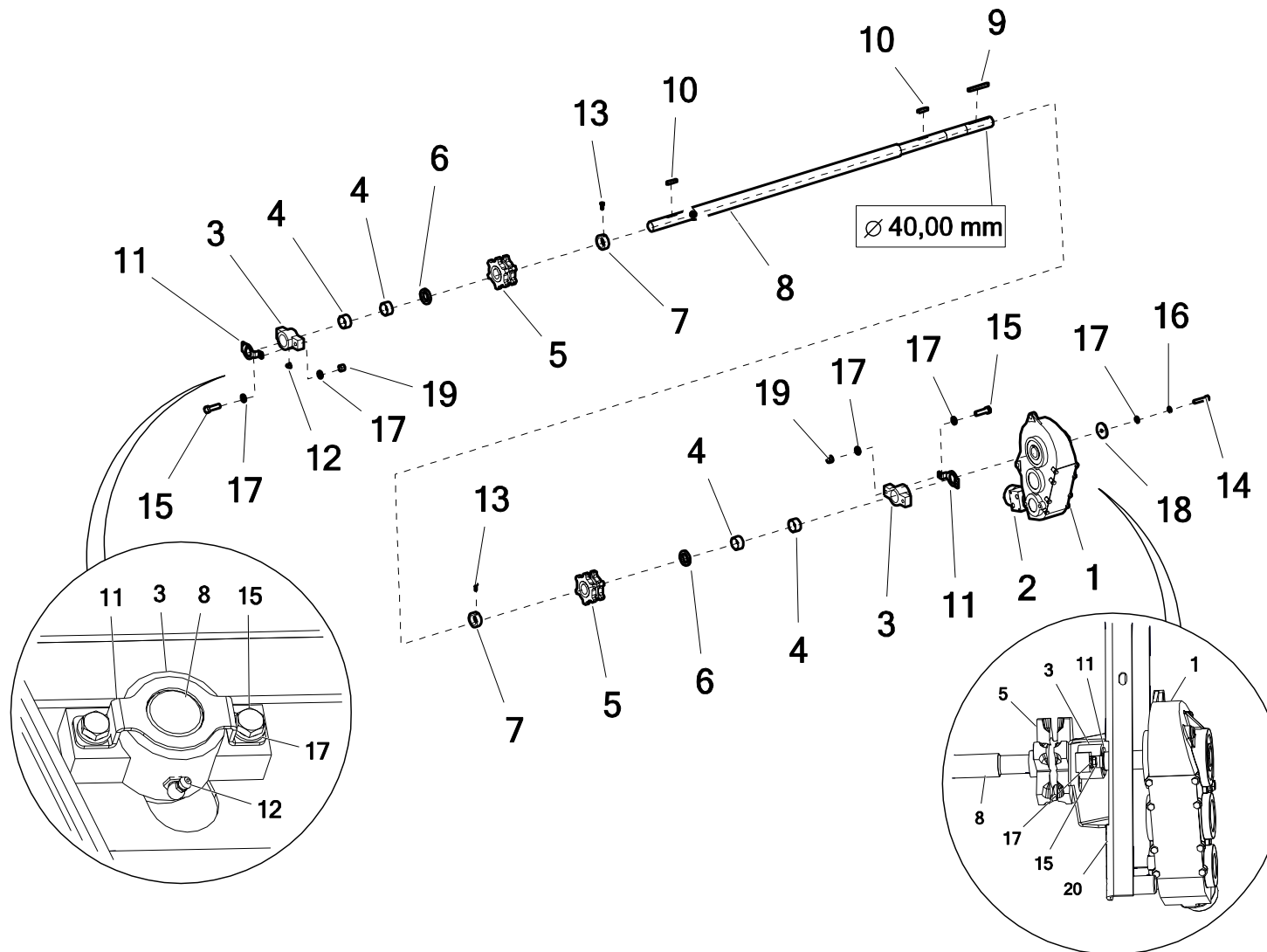
Nr	Nazwa zespołu lub części	Nr rys. lub indeks			
		N274	Ilość	N275	Ilość
7	Łożysko zespół 210UCFC	25L210UCFC	2	25L210UCFC	2
8	Mocowanie osłony	N272 01.03.30	1	N272 01.03.30	1
9	Osłona wałka	25OW	1	25OW	1
10*	Poprzeczka	N274 01.01.06.1	1	N274 01.01.06.1	1
11*	Ceownik poprzeczny	N274 01.01.05.1	2	N274 01.01.05.1	2
12	Tuleja sprzęgła	N267 02.04.06	1	N267 02.04.06	1
13	Wpust 12x8x70 DIN 6885A	POD-ELZ-000433	2	POD-ELZ-000433	2
14	Śruba 16x55oc 8,8 82105 82105	23S16/55OC	8	23S16/55OC	8
15	Śruba 16x65oc 8,8 82101 82101	23S16/65OC 8,8	4	23S16/65OC 8,8	4
16	Podkładka okr.8oc 82005 82005	23P8OOC	8	23P8OOC	8
17	Podkładka okr.16oc 82005 82005	23P16OOC	16	23P16OOC	16
18	Nakrętka samokontruująca m8oc 82175 8 82175 8	23NS8OC	4	23NS8OC	4
19	Nakrętka samokontruująca M16 oc 82175 8 82175 8	23NS16OC	12	23NS16OC	12

**Legenda:**

10\*, 11\* - część nieodłączna Skorupy – N274 01.00.00.1, N275 01.00.00.1



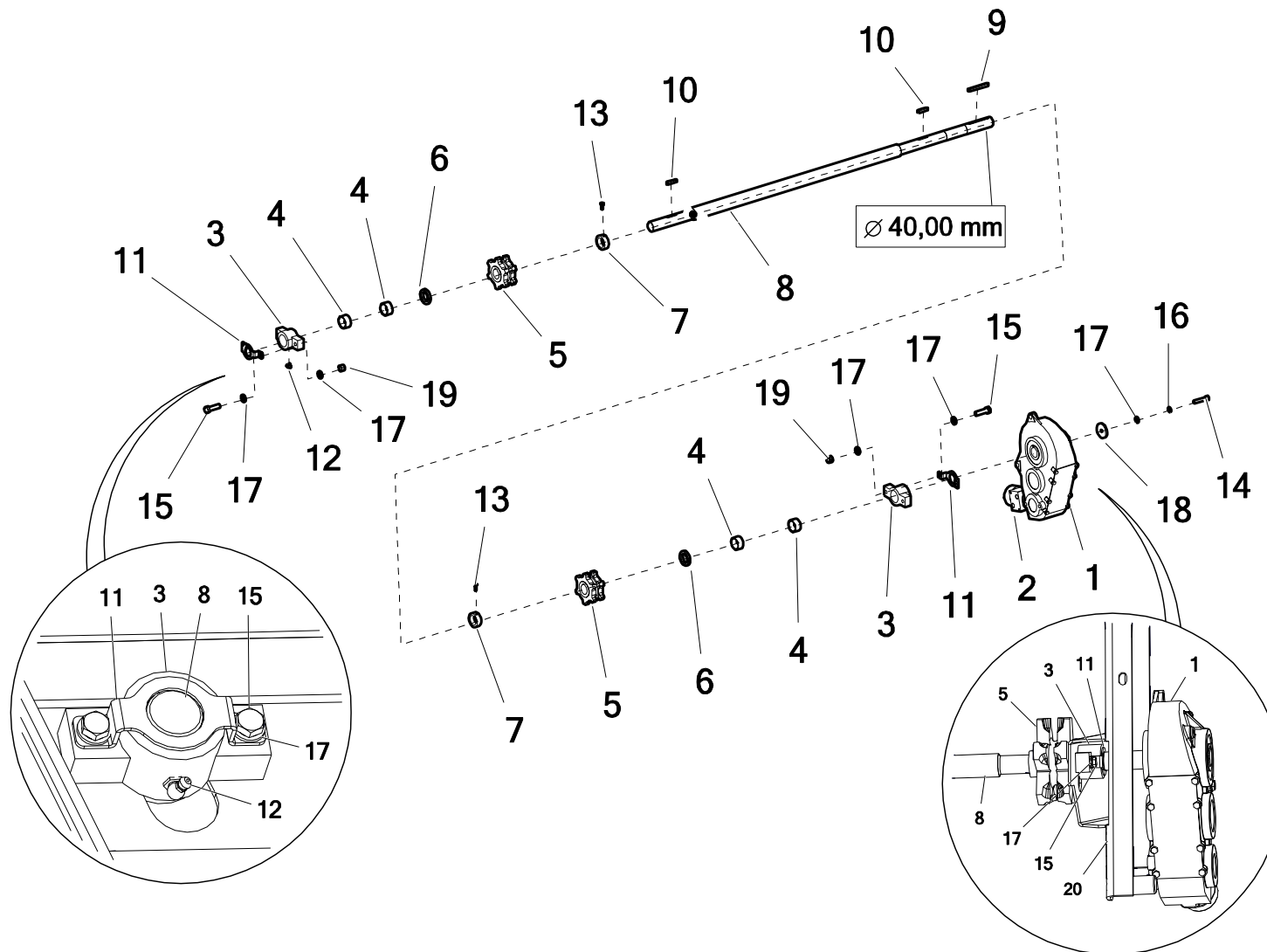
## 24. UKŁAD NAPĘDOWY PRZENOŚNIKA PODŁOGOWEGO – NK11 (do 2014 roku)



## 24. UKŁAD NAPĘDOWY PRZENOŚNIKA PODŁOGOWEGO – NK11 (do 2014 roku)

Nr	Nazwa zespołu lub części	Nr rys. lub indeks			
		N274	Ilość	N275	Ilość
1	Przekładnia PRK-548-01.AAB.R.- boczna	POD-WPS-000004-1	1	POD-WPS-000004-1	1
2	Silnik hydrauliczny OMR 160 (BMR)	POD-HSL-000003-1	1	POD-HSL-000003-1	1
3	Oprawa tulejki	POD-ODL-000015	2	POD-ODL-000015	2
4	Tuleja samosmarna	25T40-50-25	4	25T40-50-25	4
5	Koło łańcuchowe układu zgarniającego NK11 sferoidalne	POD-EOS-000398	2	POD-EOS-000398	2
6	Dystans koła	N274 05.02.02.1	2	N274 05.02.02.1	2
7	Tulejka dociskowa	N267 02.02.106	2	N267 02.02.106	2
8	Walek podajnika	N274 05.02.01.1	1	N274 05.02.01.1	1
9	Wpust 12x8x100	POD-ELZ-000078	1	POD-ELZ-000078	1
10	Wpust 12x8x50	POD-ELZ-000077	2	POD-ELZ-000077	2
11	Zabezpieczenie tuli wału tylnego	N274 05.02.03	2	N274 05.02.03	2
12	Smarownicza M10x1,0 ką 90	23SM10KAT90	2	23SM10KAT90	2
13	Śruba 8x20oc 8,8 82105 82105	23S8/20OC 8,8	2	23S8/20OC 8,8	2

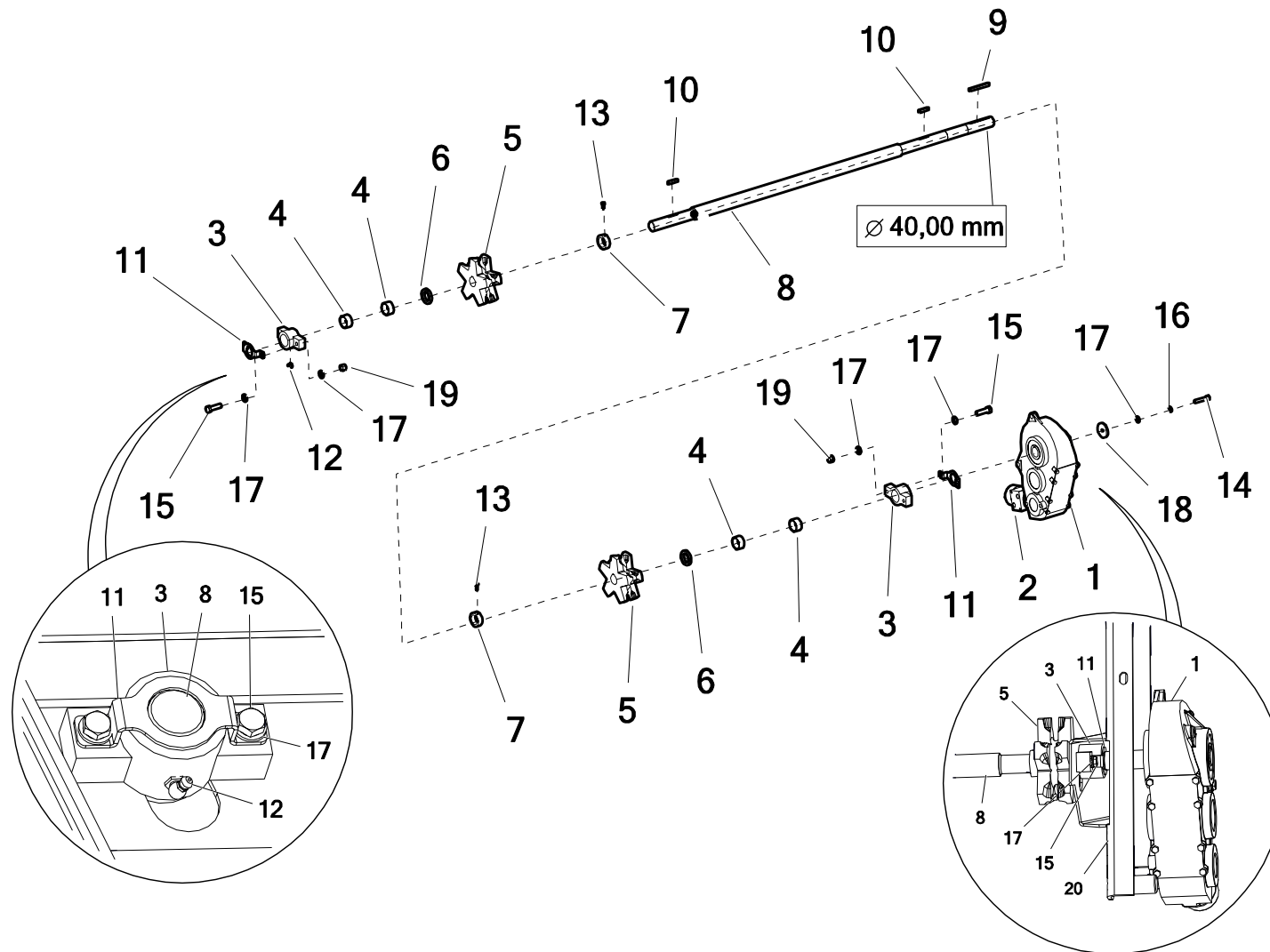
## 24. UKŁAD NAPĘDOWY PRZENOŚNIKA PODŁOGOWEGO – NK11 (do 2014 roku)



## 24. UKŁAD NAPĘDOWY PRZENOŚNIKA PODŁOGOWEGO – NK11 (do 2014 roku)

Nr	Nazwa zespołu lub części	Nr rys. lub indeks			
		N274	Ilość	N275	Ilość
14	Śruba 12x60oc 10,9 82101	POD-ELZ-000053-1	1	POD-ELZ-000053-1	1
15	Śruba 12x50oc 10,9 8210	POD-ELZ-000519	4	POD-ELZ-000519	4
16	Podkładka spr.12oc 82008 82008	23P12SP	1	23P12SP	1
17	Podkładka okr.12oc 82005	23P12OC	1	23P12OC	1
18	Podkładka na łożysko	N272 10.14.05	1	N272 10.14.05	1
19	Nakrętka samokontrująca m12oc kl.8	POD-ELZ-000613	4	POD-ELZ-000613	4
20	Skorupa	N274 01.00.00.1	1	N275 01.00.00.1	1

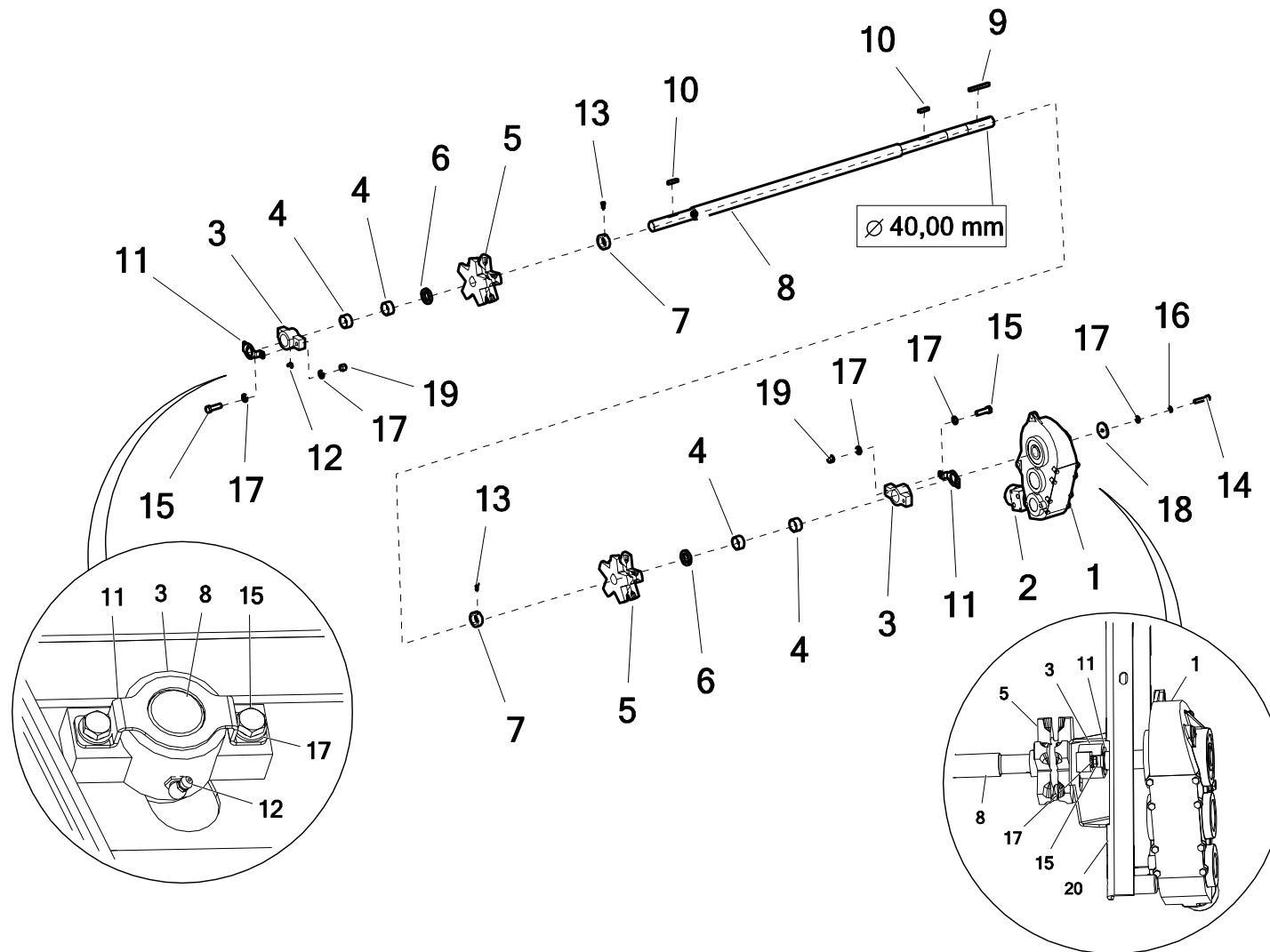
## 25. UKŁAD NAPĘDOWY PRZENOŚNIKA PODŁOGOWEGO – N274 05.02.00 (do 2017 roku)



## 25. UKŁAD NAPĘDOWY PRZENOŚNIKA PODŁOGOWEGO – N274 05.02.00 (do 2017 roku)

Nr	Nazwa zespołu lub części	Nr rys. lub indeks			
		N274	Ilość	N275	Ilość
1	Przekładnia PRK-548-01.AAB.R.- boczna	POD-WPS-000004-1	1	POD-WPS-000004-1	1
2	Silnik hydrauliczny OMR 160 (BMR)	POD-HSL-000003-1	1	POD-HSL-000003-1	1
3	Oprawa tulejki	POD-ODL-000015	2	POD-ODL-000015	2
4	Tuleja samosmarna	25T40-50-25	4	25T40-50-25	4
5	Koło łańcuchowe z tuleją	N274 05.08.02	2	N274 05.08.02	2
6	Dystans koła	N274 05.02.02.1	2	N274 05.02.02.1	2
7	Tulejka dociskowa	N267 02.02.106	2	N267 02.02.106	2
8	Wałek podajnika	N274 05.02.01.1	1	N274 05.02.01.1	1
9	Wpust 12x8x100	POD-ELZ-000078	1	POD-ELZ-000078	1
10	Wpust 12x8x50	POD-ELZ-000077	2	POD-ELZ-000077	2
11	Zabezpieczenie tuli wału tylnego	N274 05.02.03	2	N274 05.02.03	2
12	Smarownicza M10x1,0 kąt 90	23SM10KAT90	2	23SM10KAT90	2
13	Śruba 8x20oc 8,8 82105 82105	23S8/20OC 8,8	2	23S8/20OC 8,8	2

## 25. UKŁAD NAPĘDOWY PRZENOŚNIKA PODŁOGOWEGO – N274 05.02.00 (do 2017 roku)

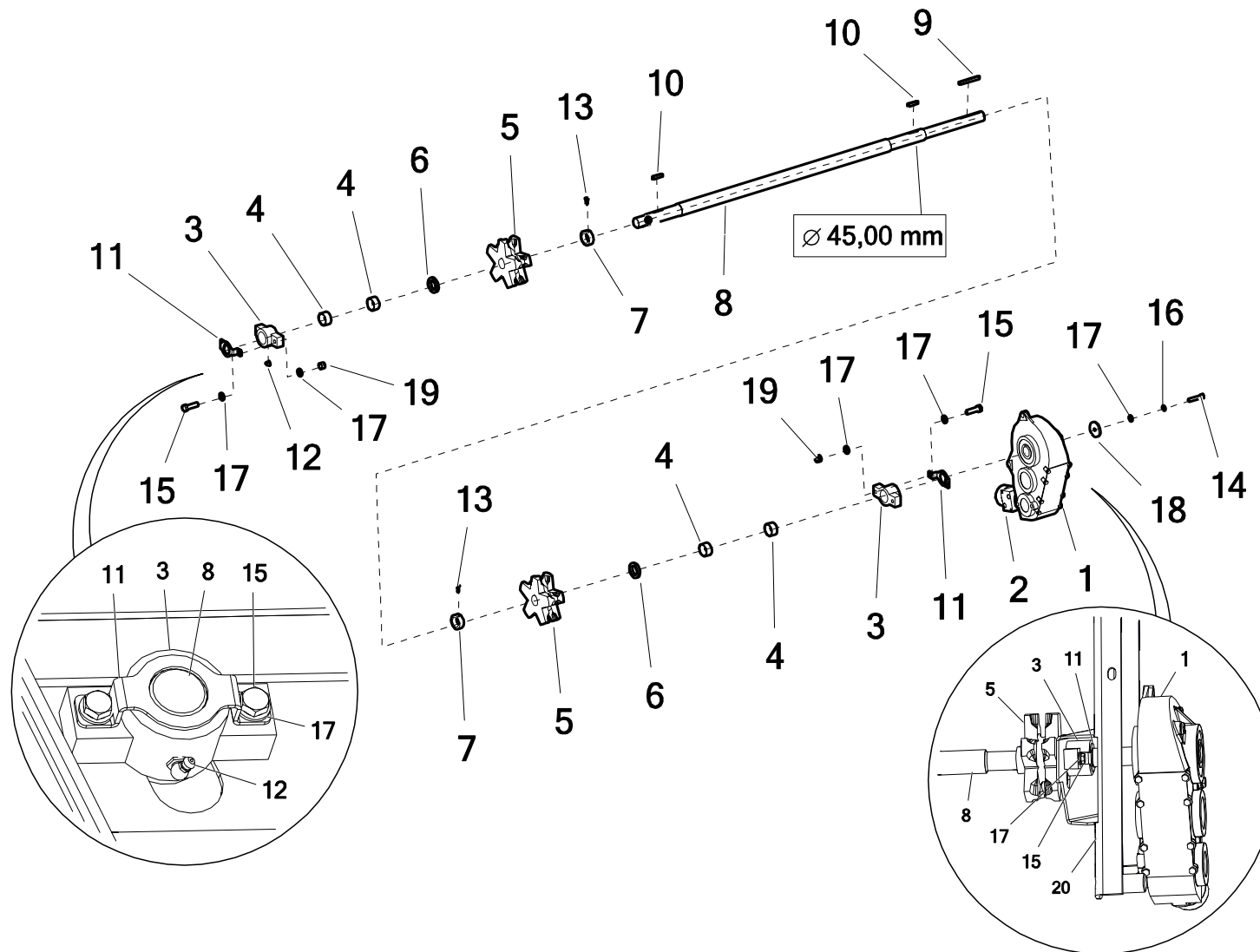


## 25. UKŁAD NAPĘDOWY PRZENOŚNIKA PODŁOGOWEGO – N274 05.02.00 (do 2017 roku)

Nr	Nazwa zespołu lub części	Nr rys. lub indeks			
		N274	Ilość	N275	Ilość
14	Śruba 12x60oc 10,9 82101	POD-ELZ-000053-1	1	POD-ELZ-000053-1	1
15	Śruba 12x50oc 10,9 8210	POD-ELZ-000519	4	POD-ELZ-000519	4
16	Podkładka spr.12oc 82008 82008	23P12SP	1	23P12SP	1
17	Podkładka okr.12oc 82005	23P12OC	1	23P12OC	1
18	Podkładka na łożysko	N272 10.14.05	1	N272 10.14.05	1
19	Nakrętka samokontruująca m12oc kl.8	POD-ELZ-000613	4	POD-ELZ-000613	4
20	Skorupa	N274 01.00.00.1	1	N275 01.00.00.1	1



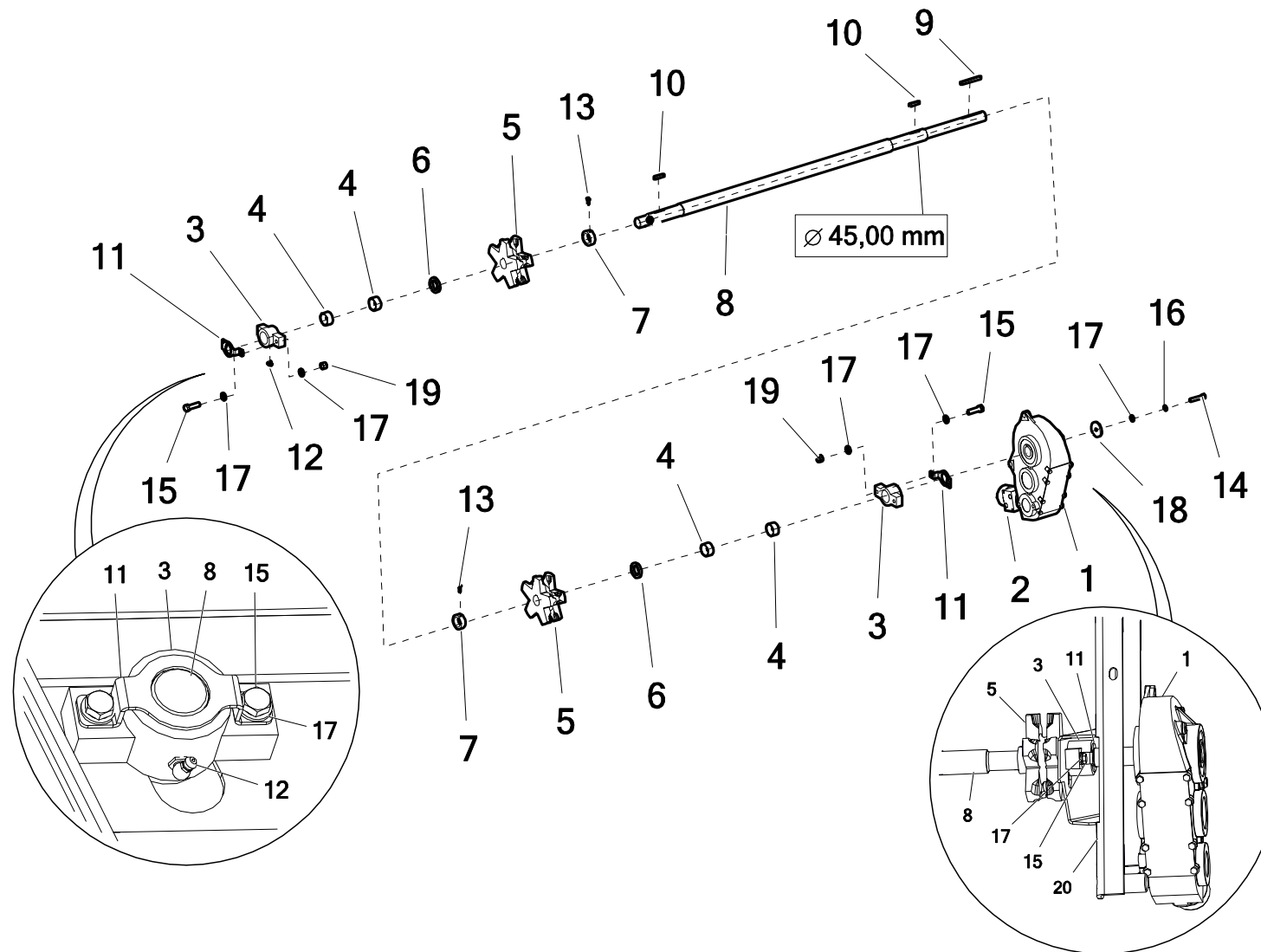
## 26. UKŁAD NAPĘDOWY PRZENOŚNIKA PODŁOGOWEGO – N274 05.02.00-45 (do 2017 roku)



## 26. UKŁAD NAPĘDOWY PRZENOŚNIKA PODŁOGOWEGO – N274 05.02.00-45 (do 2017 roku)

Nr	Nazwa zespołu lub części	Nr rys. lub indeks			
		N274	Ilość	N275	Ilość
1	Przekładnia PRK-548-01.AAB.R.- boczna	POD-WPS-000004-1	1	POD-WPS-000004-1	1
2	Silnik hydrauliczny OMR 160 (BMR)	POD-HSL-000003-1	1	POD-HSL-000003-1	1
3	Oprawa tulejki	POD-ODL-000015	2	POD-ODL-000015	2
4	Tuleja samosmarna 40H8/50R7x25	25T40/50/25	4	25T40/50/25	4
5	Koło łańcuchowe NK14 (45)	N274 05.08.02-45	2	N274 05.08.02-45	2
6	Dystans koła (45)	N274 05.02.02.1-45	2	N274 05.02.02.1-45	2
7	Tuleja blokująca koła (45)	N274 05.02.04-45	2	N274 05.02.04-45	2
8	Wałek podajnika (45) $\varnothing 40$	N274 05.02.01.1-45	1	N274 05.02.01.1-45	1
9	Wpust 12x8x100 DIN 6885A	POD-ELZ-000078	1	POD-ELZ-000078	1
10	Wpust 12x8x50 DIN 6885A	POD-ELZ-000077	2	POD-ELZ-000077	2
11	Zabezpieczenie tuli wału tylnego	N274 05.02.03	2	N274 05.02.03	2
12	Smarowniczką M10x1,0 ką 90	23SM10KAT90	2	23SM10KAT90	2
13	Śruba 8x20oc 8,8 82105 82105	23S8/20OC 8,8	2	23S8/20OC 8,8	2

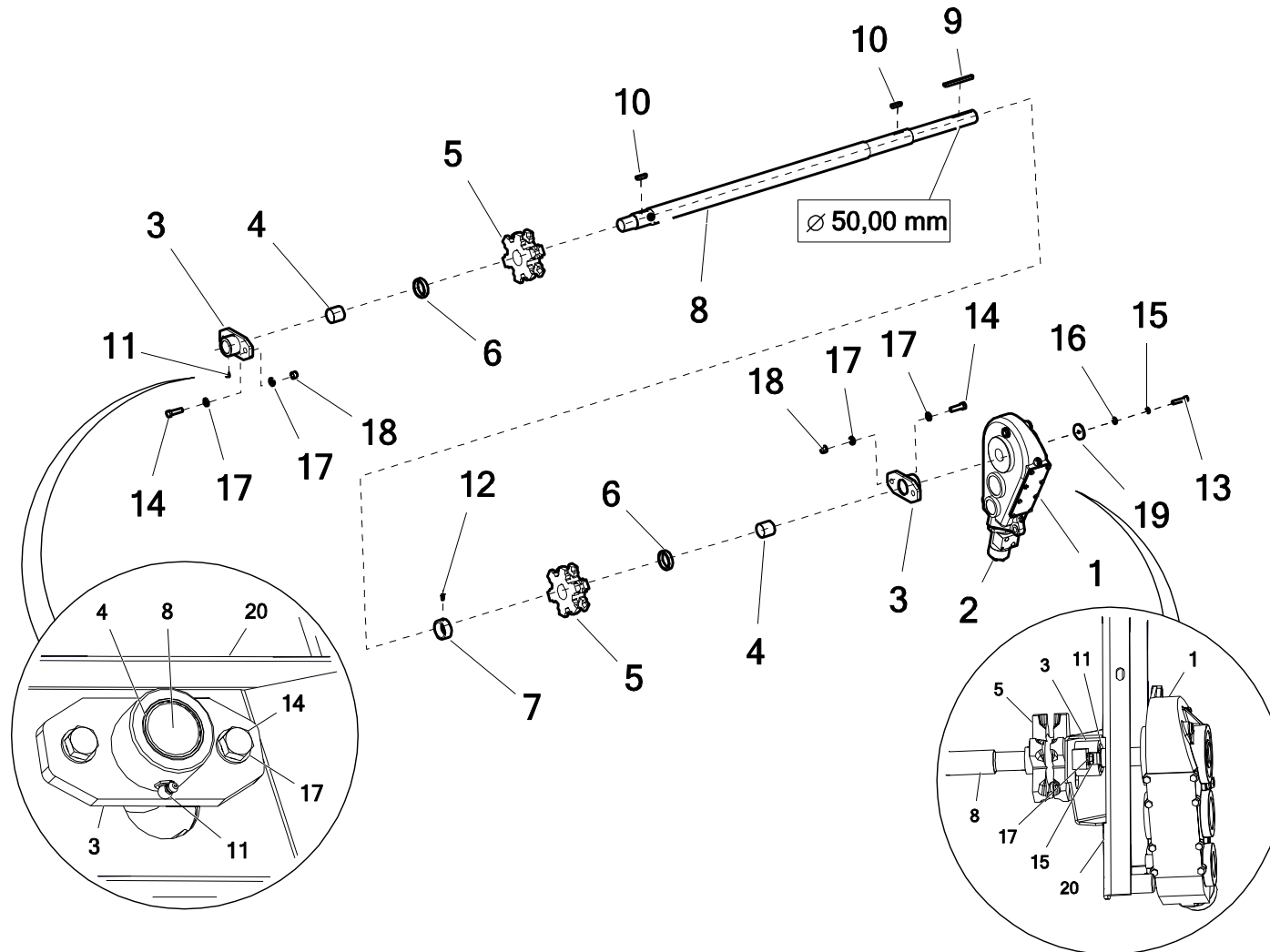
## 26. UKŁAD NAPĘDOWY PRZENOŚNIKA PODŁOGOWEGO – N274 05.02.00-45 (do 2017 roku)



## 26. UKŁAD NAPĘDOWY PRZENOŚNIKA PODŁOGOWEGO – N274 05.02.00-45 (do 2017 roku)

Nr	Nazwa zespołu lub części	Nr rys. lub indeks			
		N274	Ilość	N275	Ilość
14	Śruba 12x60oc 10,9 82101	POD-ELZ-000053-1	1	POD-ELZ-000053-1	1
15	Śruba 12x50oc 10,9 8210	POD-ELZ-000519	4	POD-ELZ-000519	4
16	Podkładka spr.12oc 82008 82008	23P12SP	1	23P12SP	1
17	Podkładka okr.12oc 82005	23P12OC	1	23P12OC	1
18	Podkładka na łożysko	N272 10.14.05	1	N272 10.14.05	1
19	Nakrętka samokontruująca m12oc kl.8	POD-ELZ-000613	4	POD-ELZ-000613	4
20	Skorupa	N274 01.00.00.1	1	N275 01.00.00.1	1

## 27. UKŁAD NAPĘDOWY PRZENOŚNIKA PODŁOGOWEGO – N274 05.02.00.1 (od 2017 roku do 2019 roku)



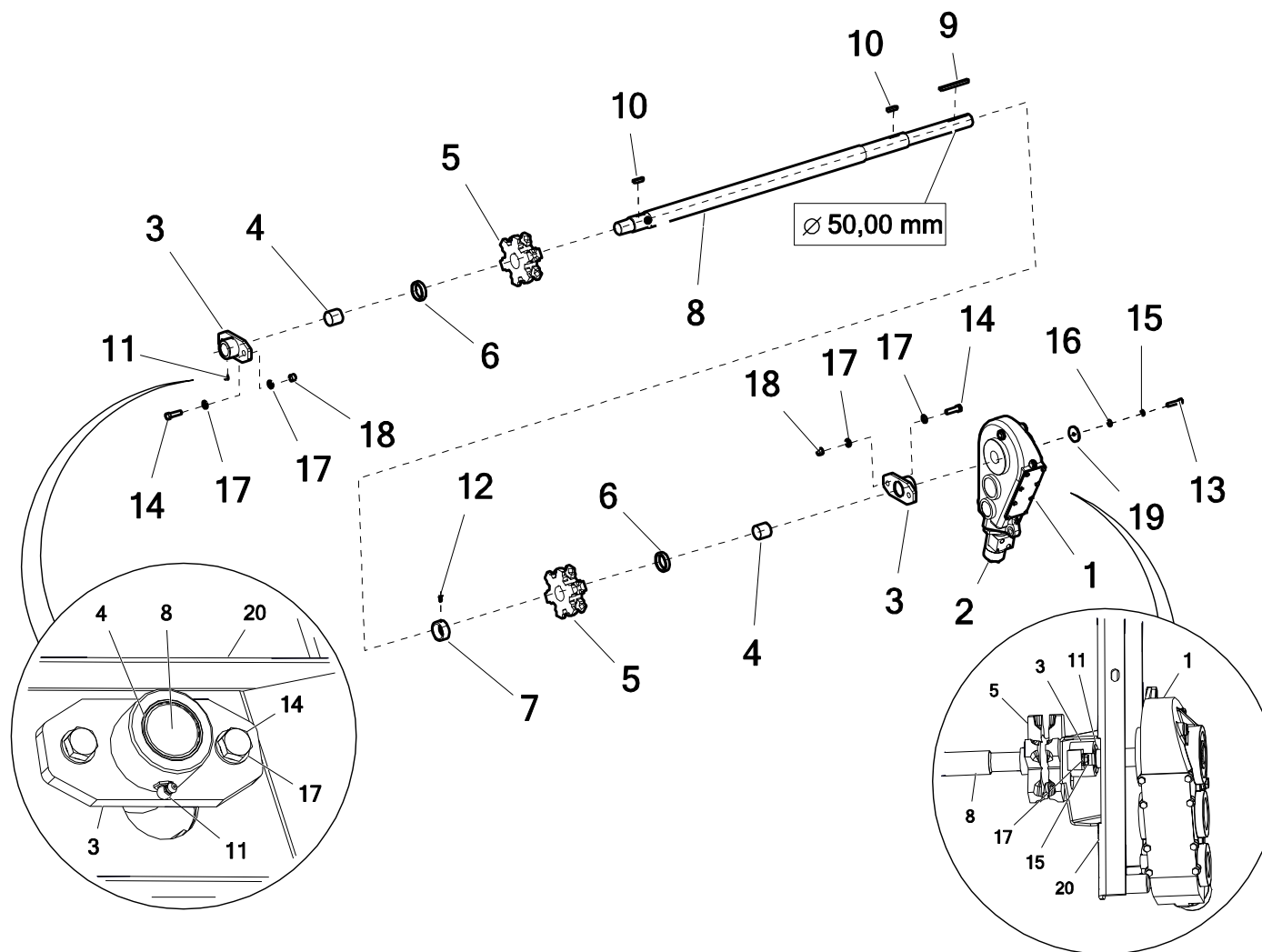
## 27. UKŁAD NAPĘDOWY PRZENOŚNIKA PODŁOGOWEGO – N274 05.02.00.1 (od 2017 roku do 2019 roku)

Nr	Nazwa zespołu lub części	Nr rys. lub indeks			
		N274	Ilość	N275	Ilość
1	Przekładnia PRK-550-01.AAB.R1-boczna	POD-WPS-000153	1	POD-WPS-000153	1
2	Silnik hydrauliczny OMR 200 (BMR)	24S200	1	24S200	1
3	Mocowanie wału podłogi	N272-3 09.07.00	2	N272-3 09.07.00	2
4	Tuleja PAP 5050 P10	POD-LOZ-000256	2	POD-LOZ-000256	2
5	Koło łańcuchowe NK14	N272-3 09.01.02	2	N272-3 09.01.02	2
6	Dystans koła	N274 05.02.02.2	2	N274 05.02.02.2	2
7	Dystans	N272-3 09.01.07	1	N272-3 09.01.07	1
8*	Wałek podajnika	N274 05.02.01.2	1	N274 05.02.01.2	1
9	Wpust 14x9x100	POD-ELZ-000867	1	POD-ELZ-000867	1
10	Wpust 12x9x50	POD-ELZ-000691	2	POD-ELZ-000691	2
11	Smarowniczką M10x1,0 kąt 90	23SM10KAT90	2	23SM10KAT90	2
12	Śruba 8x20oc 8,8 82105 82105	23S8/20OC 8,8	2	23S8/20OC 8,8	2

### Legenda:

8\* - długość wałka podajnika L- 1725 mm

## 27. UKŁAD NAPĘDOWY PRZENOŚNIKA PODŁOGOWEGO – N274 05.02.00.1 (od 2017 roku do 2019 roku)

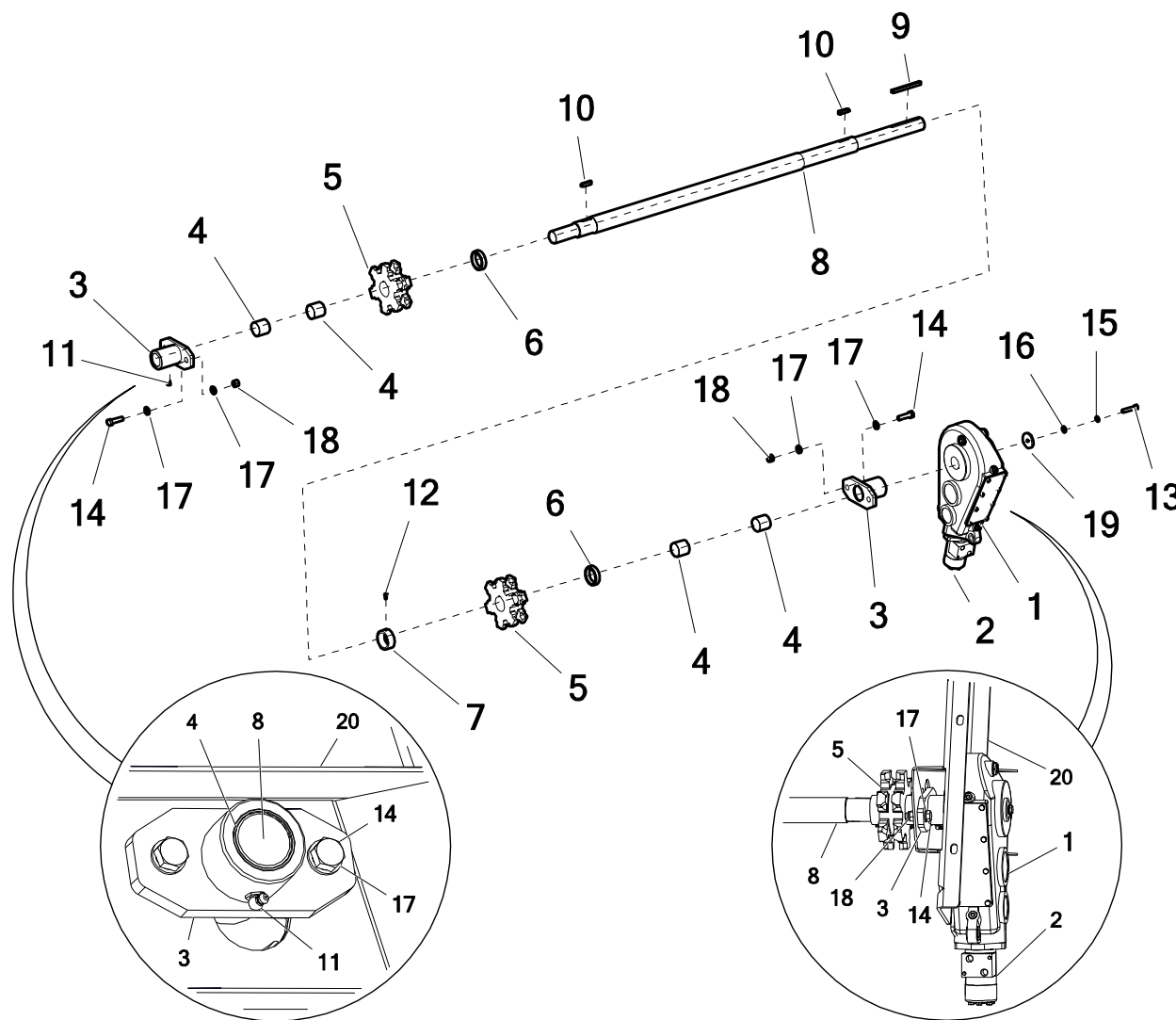


## 27. UKŁAD NAPĘDOWY PRZENOŚNIKA PODŁOGOWEGO – N274 05.02.00.1 (od 2017 roku do 2019 roku)

Nr	Nazwa zespołu lub części	Nr rys. lub indeks			
		N274	Ilość	N275	Ilość
13	Śruba 12x60oc 10,9 82101	POD-ELZ-000053-1	1	POD-ELZ-000053-1	1
14	Śruba 20x50oc 8,8 82105 82105	23S20/50 8,8	4	23S20/50 8,8	4
15	Podkładka spr.12oc 82008 82008	23P12SP	1	23P12SP	1
16	Podkładka okr.12oc 82005	23P12OC	1	23P12OC	1
17	Podkładka okr.20oc 82005 82005	23P20OOC	1	23P20OOC	1
18	Nakrętka samokontruująca M20 oc 82175 8 82175 8	23NS20OC 82175	4	23NS20OC 82175	4
19	Podkładka na łożysko	N272 10.14.05	1	N272 10.14.05	1
20	Skorupa	N274 01.00.00.1	1	N275 01.00.00.1	1



## 28. UKŁAD NAPĘDOWY PRZENOŚNIKA PODŁOGOWEGO – N274 05.02.00.2 (od 2020 roku)



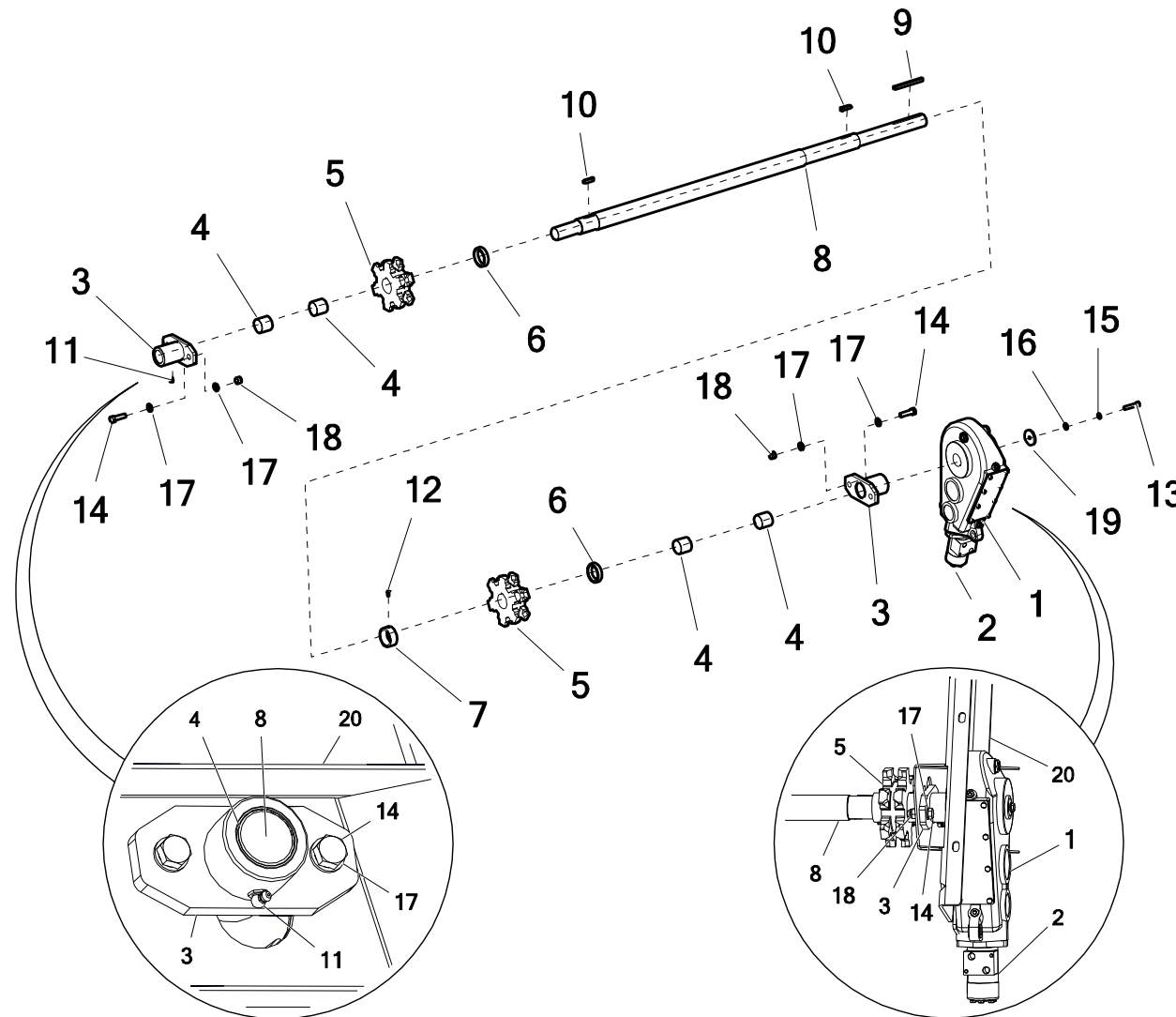
## 28. UKŁAD NAPĘDOWY PRZENOŚNIKA PODŁOGOWEGO – N274 05.02.00.2 (od 2020 roku)

Nr	Nazwa zespołu lub części	Nr rys. lub indeks			
		N274	Ilość	N275	Ilość
1	Przekładnia PRK-550-01.AAB.R1-boczna	POD-WPS-000153	1	POD-WPS-000153	1
2	Silnik hydrauliczny OMR 160 (BMR)	POD-HSL-000003-1	1	POD-HSL-000003-1	1
3	Mocowanie wału podłogi	N274 05.12.00	2	N274 05.12.00	2
4	Tuleja PAP 5050 P10	POD-LOZ-000256	4	POD-LOZ-000256	4
5	Koło łańcuchowe NK14	N272-3 09.01.02	2	N272-3 09.01.02	2
6	Dystans koła	N274 05.02.02.2	2	N274 05.02.02.2	2
7	Dystans	N272-3 09.01.07	1	N272-3 09.01.07	1
8*	Wałek podajnika	N274 05.02.01.3	1	N274 05.02.01.3	1
9	Wpust 14x9x140	POD-ELZ-000692	1	POD-ELZ-000692	1
10	Wpust 14x9x50	POD-ELZ-000691	2	POD-ELZ-000691	2
11	Smarowniczką M10x1,0 ką 90	23SM10KAT90	2	23SM10KAT90	2
12	Śruba 8x20oc 8,8 82105 82105	23S8/20OC 8,8	1	23S8/20OC 8,8	1
13	Śruba 12x60oc 10,9 82101	POD-ELZ-000053-1	1	POD-ELZ-000053-1	1

### Legenda:

8\* - długość wałka podajnika L- 1785 mm

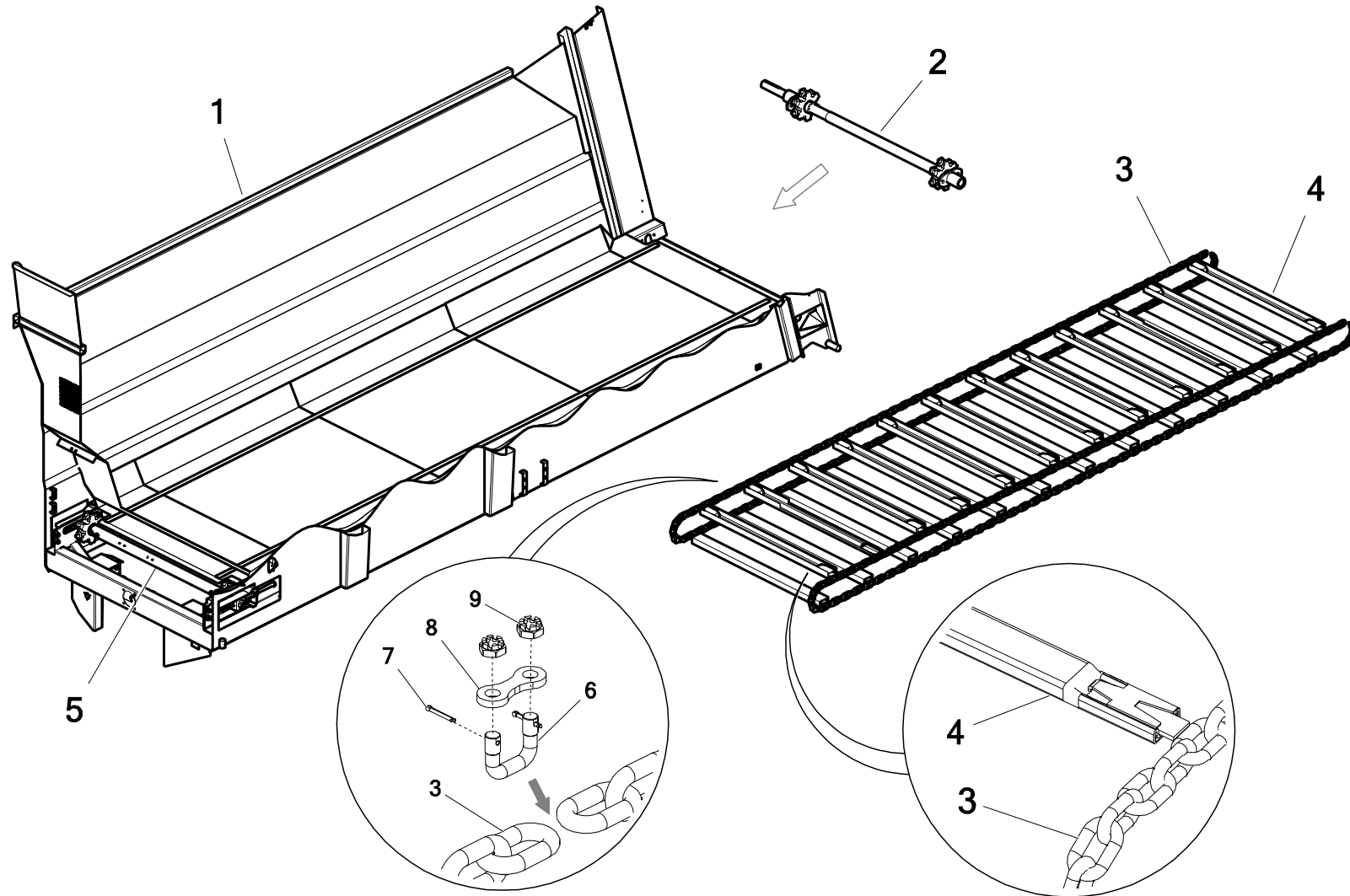
## 28. UKŁAD NAPĘDOWY PRZENOŚNIKA PODŁOGOWEGO – N274 05.02.00.2 (od 2020 roku)



## 28. UKŁAD NAPĘDOWY PRZENOŚNIKA PODŁOGOWEGO – N274 05.02.00.2 (od 2020 roku)

Nr	Nazwa zespołu lub części	Nr rys. lub indeks			
		N274	Ilość	N275	Ilość
14	Śruba 20x50oc 8,8 82105 82105	23S20/50 8,8	4	23S20/50 8,8	4
15	Podkładka spr.12oc 82008 82008	23P12SP	1	23P12SP	1
16	Podkładka okr.12oc 82005	23P12OC	1	23P12OC	1
17	Podkładka okr.20oc 82005 82005	23P20OOC	8	23P20OOC	8
18	Nakrętka samokontrująca M20 oc 82175 8 82175 8	23NS20OC 82175	4	23NS20OC 82175	4
19	Podkładka na łożysko	N272 10.14.05	1	N272 10.14.05	1
20	Skorupa	N274 01.00.00.1	1	N275 01.00.00.1	1

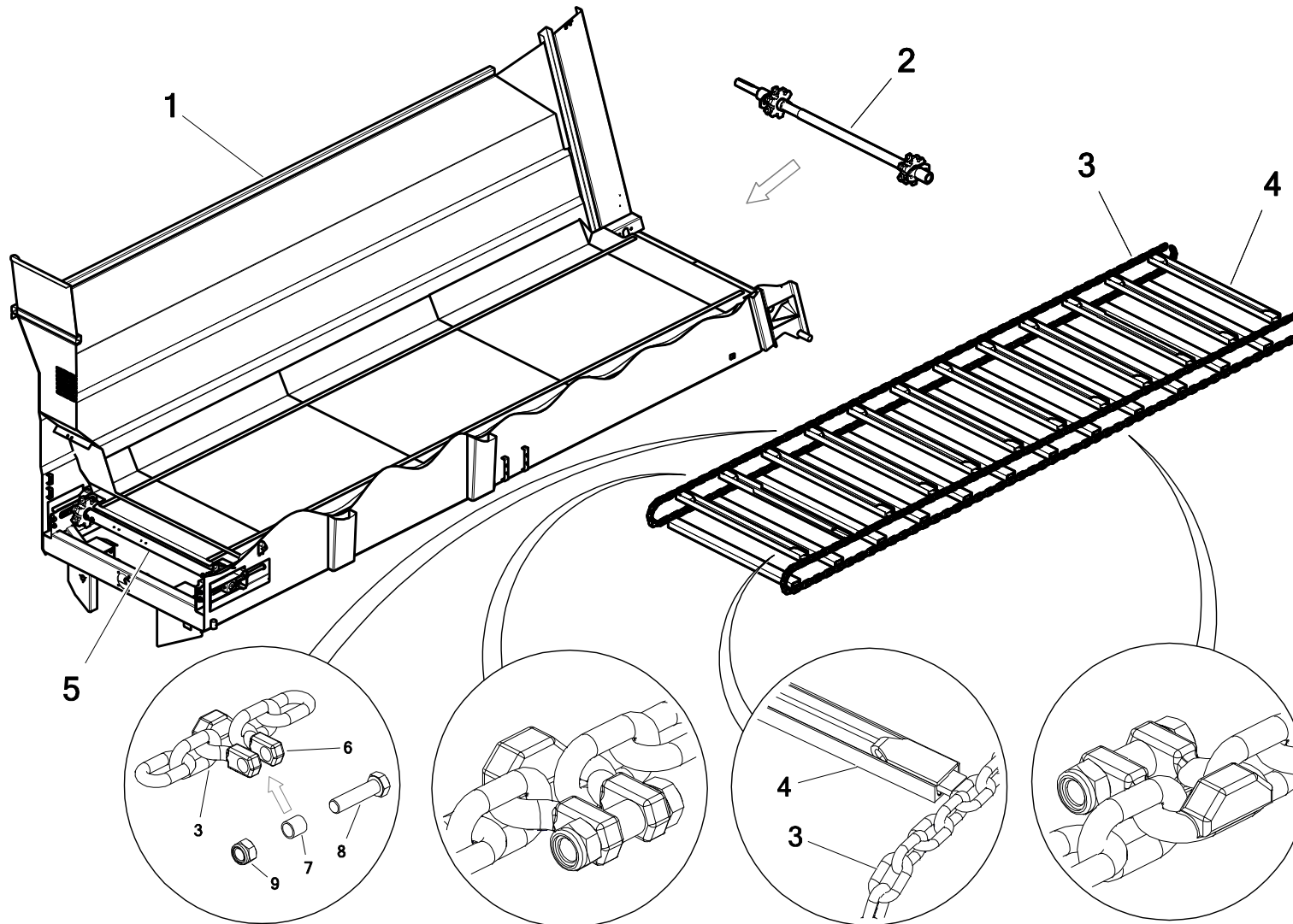
## 29. PRZENOŚNIK PODŁOGOWY (do 2014 roku)



## 29. PRZENOŚNIK PODŁOGOWY (do 2014 roku)

Nr	Nazwa zespołu lub części	Nr rys. lub indeks			
		N274	Ilość	N275	Ilość
1	Skorupa	N274 01.00.00	1	N275 01.00.00	1
2	Wałek podajnika	N274 05.02.01.1	1	N274 05.02.01.1	1
3	Łańcuch podajnika NK11	N274 09.02.00/NK11	2	N275 09.02.00/NK11	2
4	Listwa podajnika kpl.	N274 05.04.00.2	28	N274 05.04.00	32
5	Układ napinający kpl	N274 05.10.00	1	N274 05.10.00	1
6	Złączka łańcucha NK11 uchwyt kabłąkowy	N267 02.10.22.2	4	N267 02.10.22.2	4
7	Zawleczka 3,2x25oc	23Z32/25OC	8	23Z32/25OC	8
8	Płytki	N267 02.10.23.2	4	N267 02.10.23.2	4
9	Nakrętka koronowa niska M12oc 82159	POD-ELZ-000841	8	POD-ELZ-000841	8

### 30. PRZENOŚNIK PODŁOGOWY (serwis)



### 30. PRZENOSNIK PODŁOGOWY (serwis)

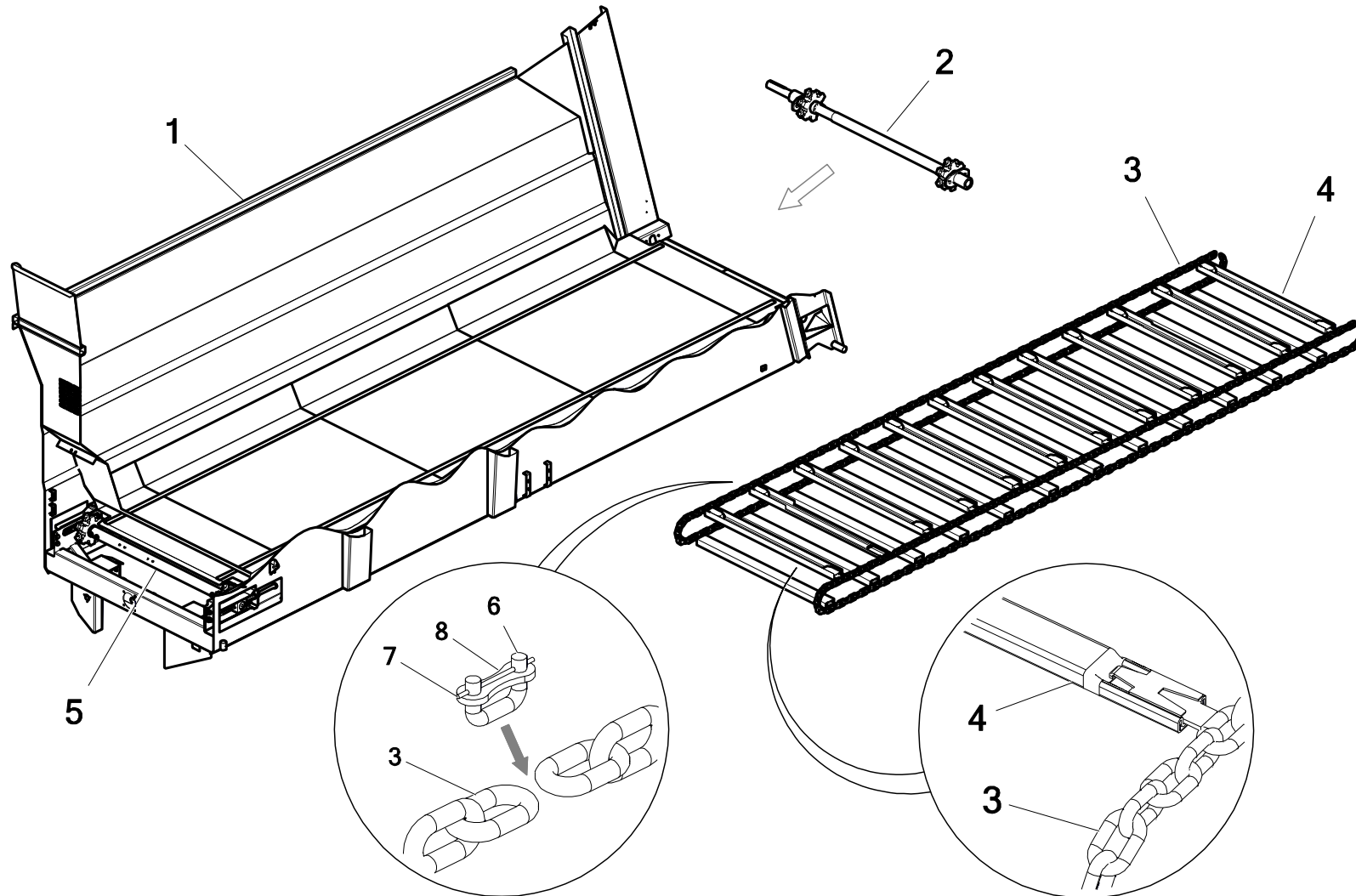
Nr	Nazwa zespołu lub części	Nr rys. lub indeks			
		N274	Ilość	N275	Ilość
1	Skorupa	N274 01.00.00	1	N275 01.00.00	1
2	Walek podajnika	N274 05.02.01.1	1	N274 05.02.01.1	1
3	Łańcuch podajnika NK14	N274 09.02.00.1	2	N275 09.02.00.1	2
4*	Listwa podajnika kpl.	N274 05.04.00.3	28	N274 05.04.00.3	32
5	Układ napinający kpl	N274 05.10.00.2	1	N274 05.10.00.2	1
6	Złączka łańcucha NK14 - odkuwka	N272-3 09.10.00	2	N272-3 09.10.00	2
7	Dystans złączki łańcucha	N272-3 09.11.01	2	N272-3 09.11.01	2
8	Śruba 16x65oc 10,9 82101	POD-ELZ-000832	4	POD-ELZ-000832	4
9	Nakrętka samokontrująca M16 oc 82175 8 82175 8	23NS16OC	4	23NS16OC	4

**Legenda:**

4\* - Listwa L=1150, (ceownik 60 x 30)



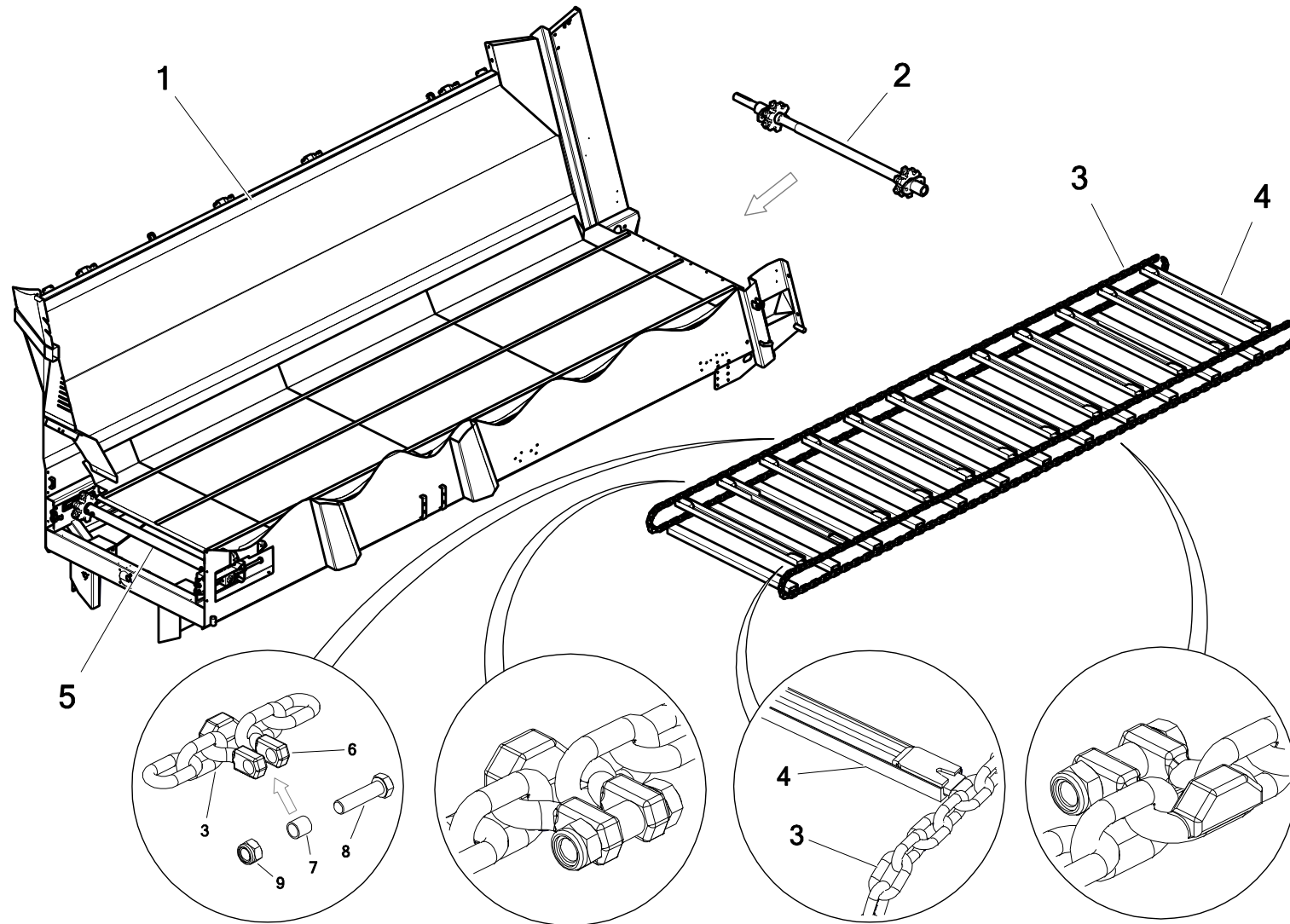
### 31. PRZENOŚNIK PODŁOGOWY (do 2017 roku)



### 31. PRZENOŚNIK PODŁOGOWY (do 2017roku)

Nr	Nazwa zespołu lub części	Nr rys. lub indeks			
		N274	Ilość	N275	Ilość
1	Skorupa	N274 01.00.00	1	N275 01.00.00	1
2	Walek podajnika	N274 05.02.00	1	N274 05.02.00	1
3	Łańcuch podajnika NK14	N274 09.02.00	2	N275 09.02.00	2
4	Listwa podajnika kpl.	N274 05.04.00.2	28	N274 05.04.00.2	32
5	Układ napinający kpl	N274 05.10.00	1	N274 05.10.00	1
6	Spinka łańcucha NK14	N274 09.07.01	2	N274 09.07.01	2
7	Złączka łańcucha NK14	N274 09.07.00	2	N274 09.07.00	2
8	Drut goły p/tw 3,0-2x100mm	HUT-PRE-000101	2	HUT-PRE-000101	2

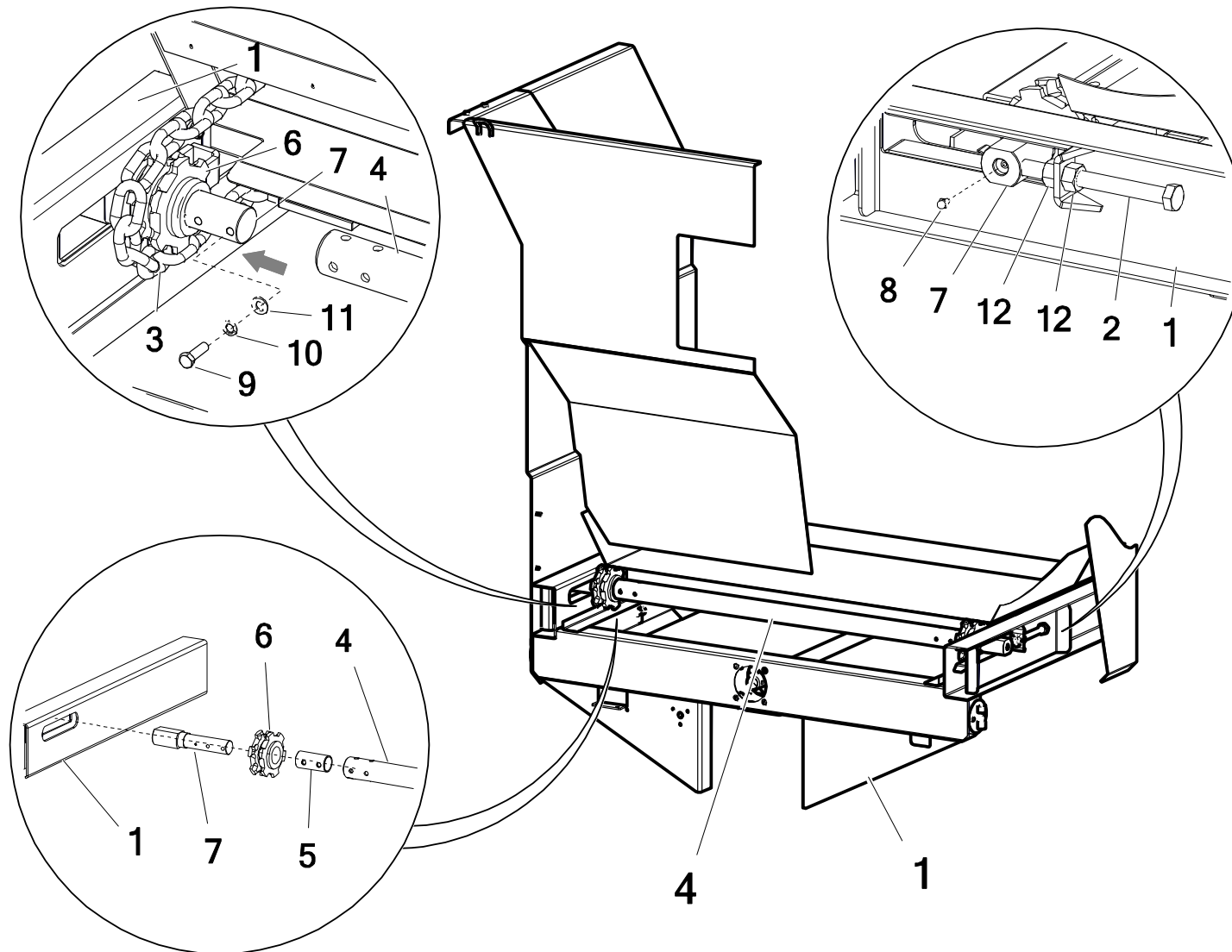
### 32. PRZENOŚNIK PODŁOGOWY



### 32. PRZENOŚNIK PODŁOGOWY

Nr	Nazwa zespołu lub części	Nr rys. lub indeks			
		N274	Ilość	N275	Ilość
1	Skorupa	N274 01.00.00.1	1	N275 01.00.00.1	1
2	Wałek podajnika	N274 05.02.01.3	1	N274 05.02.01.3	1
3	Łańcuch podajnika NK14	N274 09.02.00.2	2	N275 09.02.00.2	2
4	Listwa podajnika kpl.	N274 05.04.00.4	31	N274 09.02.00.2	31
5	Układ napinający kpl	N274 05.10.00.2	1	N274 05.10.00.2	1
6	Złączka łańcucha NK14 - odkuwka	N272-3 09.10.00	2	N272-3 09.10.00	2
7	Dystans złączki łańcucha	N272-3 09.11.01	2	N272-3 09.11.01	2
8	Śruba 16x65oc 10,9 82101	POD-ELZ-000832	4	POD-ELZ-000832	4
9	Nakrętka samokontrująca M16 oc 82175 8 82175 8	23NS16OC	4	23NS16OC	4

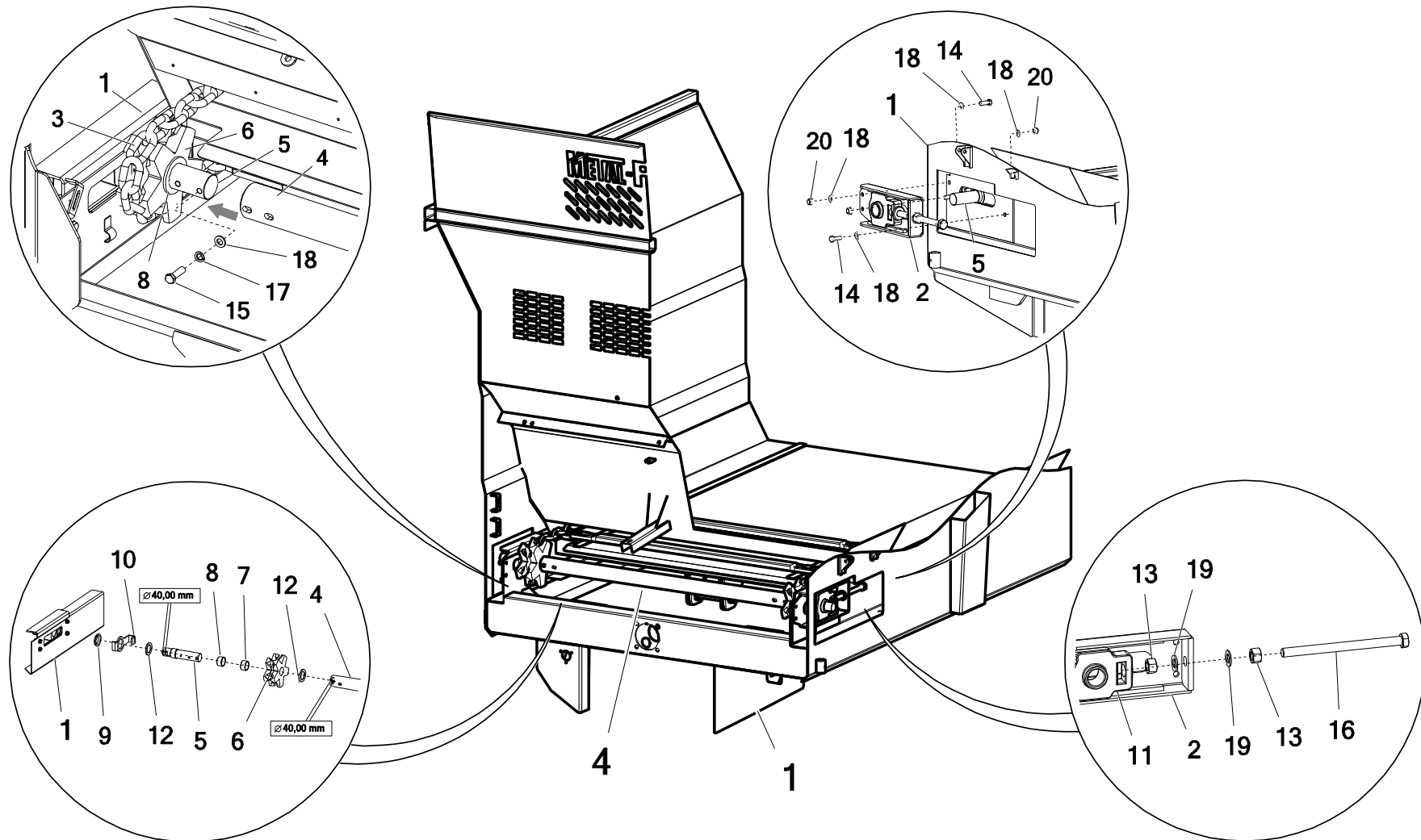
### 33. NAPINACZ NK 11



### 33. NAPINACZ NK 11

Nr	Nazwa zespołu lub części	Nr rys. lub indeks			
		N274	Ilość	N275	Ilość
1	Skorupa	N274 01.00.00	1	N275 01.00.00	1
2	Śruba 20x280oc 8,8 82105	POD-ELZ-000838	2	POD-ELZ-000838	2
3	Łańcuch podajnika NK1	N274 09.02.00	2	N274 09.02.00	2
4	Łącznik napinacza	N274 05.03.02.2	1	N274 05.03.02.2	1
5	Tuleja łącznika	N274 05.03.03	2	N274 05.03.01.4	2
6	Koło łańcuchowe NK11	N267 02.02.61	2	N267 02.02.61	2
7	Czop napinacza	N274 05.03.01	2	N274 05.03.01	2
8	Smarowniczką M10x1,0 prosta	23SM10/1	2	23SM10/1	2
9	Śruba 12x40oc 8,8 82105 82105	23S12/40OC 8,8	4	23S12/40OC 8,8	4
10	Podkładka spr.12oc 82008 82008	23P12SP	4	23P12SP	4
11	Podkładka okr.12oc 82005	23P12OC	4	23P12OC	4
12	Śruba 10x20oc 8,8 82105 82105	23S10/20OC 8,8	4	23S10/20OC 8,8	4

### 34. NAPINACZ (do 2017 roku)

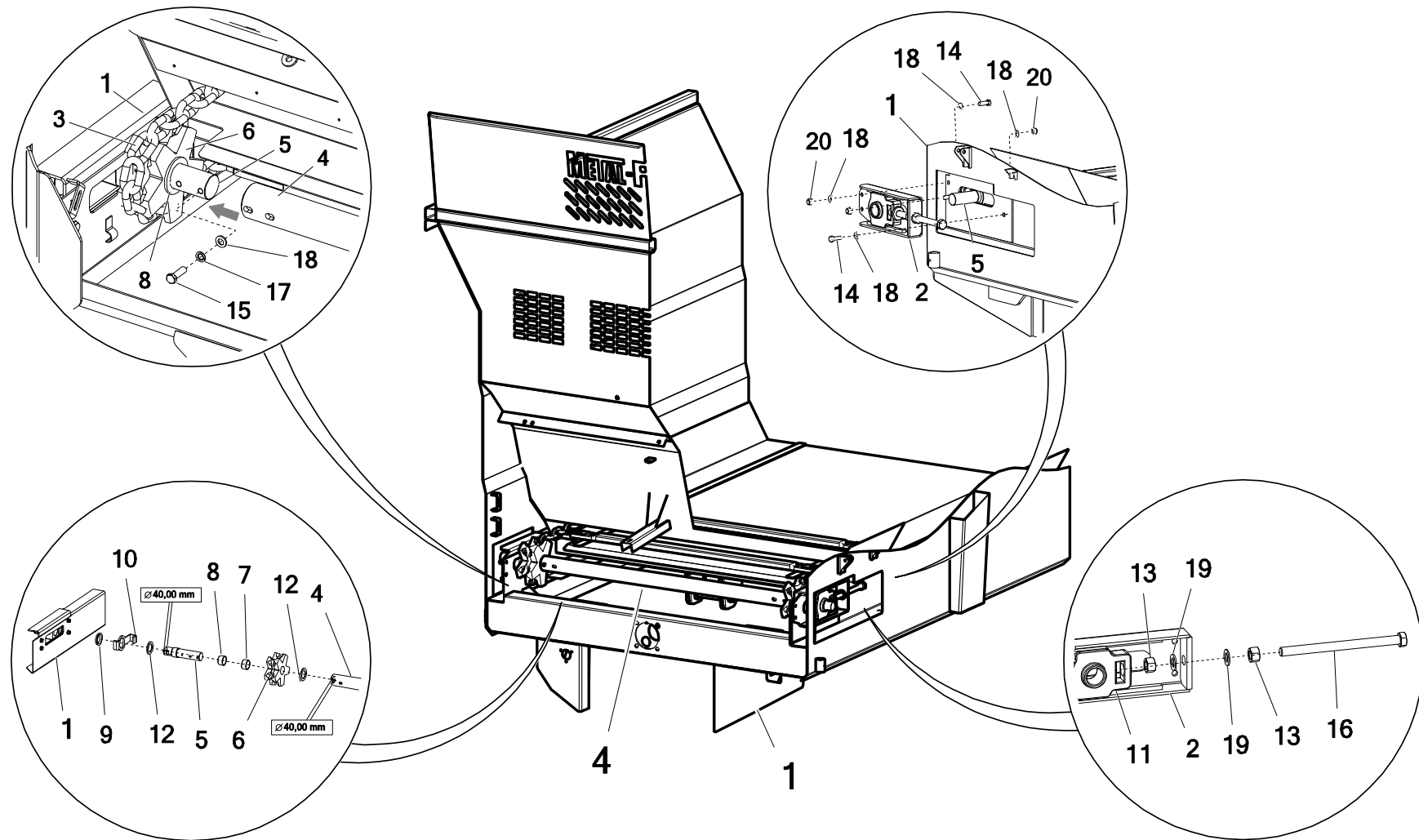


### 34. NAPINACZ (do 2017 roku)

Nr	Nazwa zespołu lub części	Nr rys. lub indeks			
		N274	Ilość	N275	Ilość
1	Skorupa	N274 01.00.00	1	N275 01.00.00	1
2	Klatka naciągu	N274 05.05.00	2	N274 05.05.00	2
3	Łańcuch podajnika NK14	N274 09.02.00	2	N275 09.02.00	2
4	Łącznik napinacza	N274 05.03.02.3	1	N274 05.03.02.3	1
5	Czop napinacza	N274 05.03.01.2	2	N274 05.03.01.2	2
6	Koło łańcuchowe NK14	N274 05.06.04	2	N274 05.06.04	2
7	Tuleja samosmarna 40H8/50R7x30	25T40/50/30	2	25T40/50/30	2
8	Tuleja samosmarna 40H8/50R7x40	25T40/50/40	2	25T40/50/40	2
9	Tulejka ślizgowa zgarniacza	N274 05.06.03	2	N274 05.06.03	2
10	Zgarniacz przedni	N274 05.06.00.1	2	N274 05.06.00.1	2
11	Łożysko zespołu UCT208	POD-LOZ-000151	2	POD-LOZ-000151	2
12	Podkładka dystansowa koła łańcuchowego	N274 05.06.05	4	N274 05.06.05	4
13	Nakrętka M20 oc 82144 5 82144 5	23N200C	4	23N200C	4



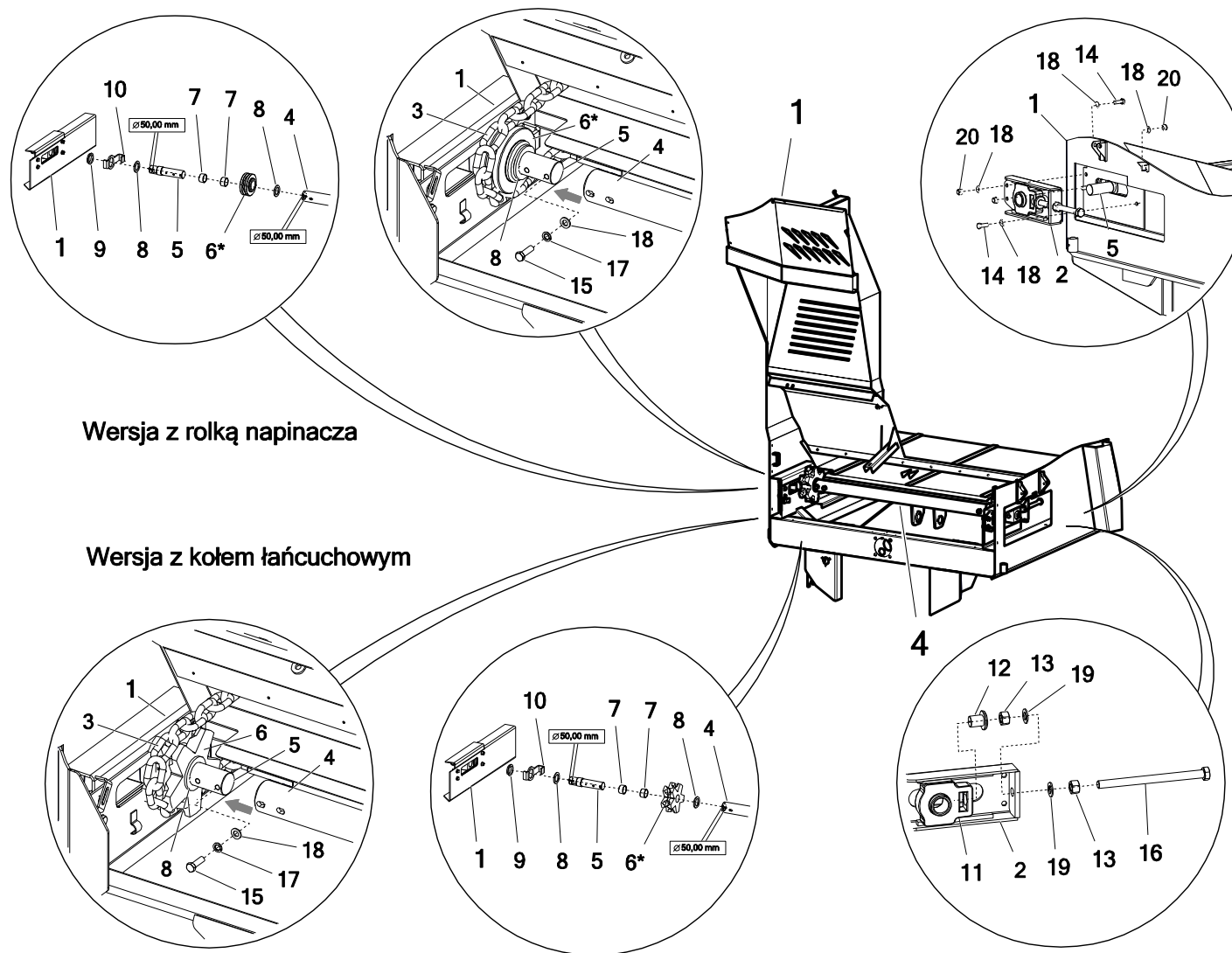
### 34. NAPINACZ (do 2017 roku)



### 34. NAPINACZ (do 2017 roku)

Nr	Nazwa zespołu lub części	Nr rys. lub indeks			
		N274	Ilość	N275	Ilość
14	Śruba 12x35oc 8,8 82105 82105	23S12/35OC 8,8	8	23S12/35OC 8,8	8
15	Śruba 12x40oc 8,8 82105 82105	23S12/40OC 8,8	4	23S12/40OC 8,8	4
16	Śruba 20x240oc 8,8	POD-ELZ-000636	2	POD-ELZ-000636	2
17	Podkładka spr.12oc 82008 82008	23P12SP	4	23P12SP	4
18	Podkładka okr.12oc 82005	23P12OC	20	23P12OC	20
19	Podkładka okr.20oc 82005 82005	23P20OOC	4	23P20OOC	4
20	Nakrętka samokontruująca m12oc 82175 8 82175 8	23NS12OC	8	23NS12OC	8

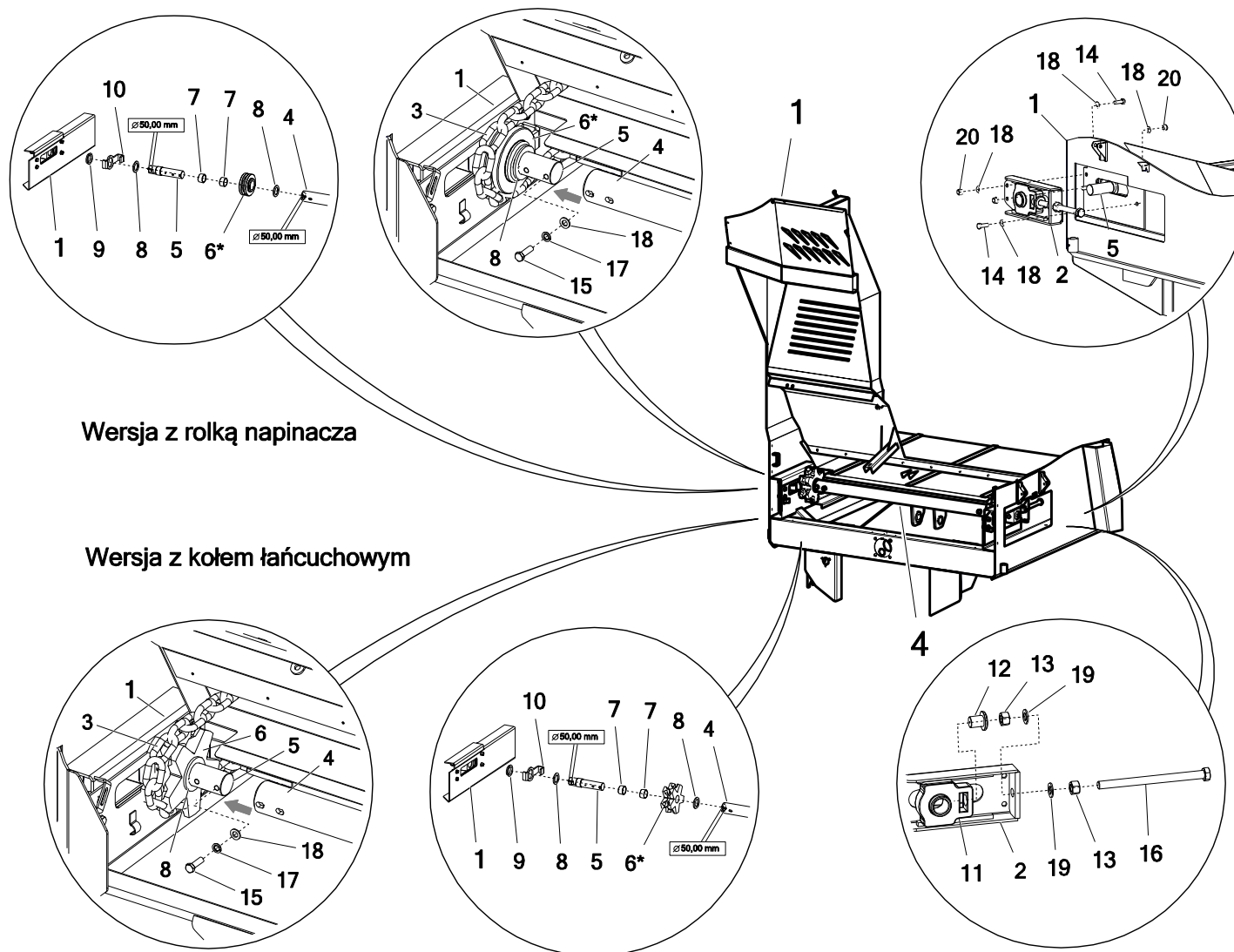
### 35. NAPINACZ – FI 50, ŁOŻYSKO UTC210 (od 2017 roku)



### 35. NAPINACZ – FI 50, ŁOŻYSKO UTC210 (od 2017 roku)

Nr	Nazwa zespołu lub części	Nr rys. lub indeks			
		N274	Ilość	N275	Ilość
1	Skorupa	N274 01.00.00.1	1	N275 01.00.00.1	1
2	Klatka naciągu	N274 05.05.00.1	2	N274 05.05.00.1	2
3	Łańcuch podajnika NK14	N274 09.02.00.2	2	N275 09.02.00.2	2
4	Łącznik napinacza	N274 05.03.02.4	1	N274 05.03.02.4	1
5	Czop napinacza	N274 05.03.01.3	2	N274 05.03.01.3	2
6	Koło łańcuchowe NK14	N272-3 09.09.04 (POD-EOS-000469)	2	N272-3 09.09.04 (POD-EOS-000469)	2
6*	Rolka napinacza	N274 05.06.04.2	2	N274 05.06.04.2	2
7	tuleja PAP 5030 P10	POD-LOZ-000289	2	POD-LOZ-000289	2
8	Podkładka dystansowa koła łańcuchowego	N274 05.06.05	4	N274 05.06.05	4
9	Tulejka ślizgowa zgarniacza	N274 05.06.03.1	2	N274 05.06.03.1	2
10	Zgarniacz przedni	N274 05.06.00.2	2	N274 05.06.00.2	2
11	Łożysko zespół UCT210	POD-LOZ-000277	2	POD-LOZ-000277	2
12	Tuleja oporowa śruby napinającej	N274 05.03.05	4	N274 05.03.05	4
13	Nakrętka M20 oc 82144 5 82144 5	23N20OC	4	23N20OC	4

### 35. NAPINACZ – FI 50, ŁOŻYSKO UTC210 (od 2017 roku)



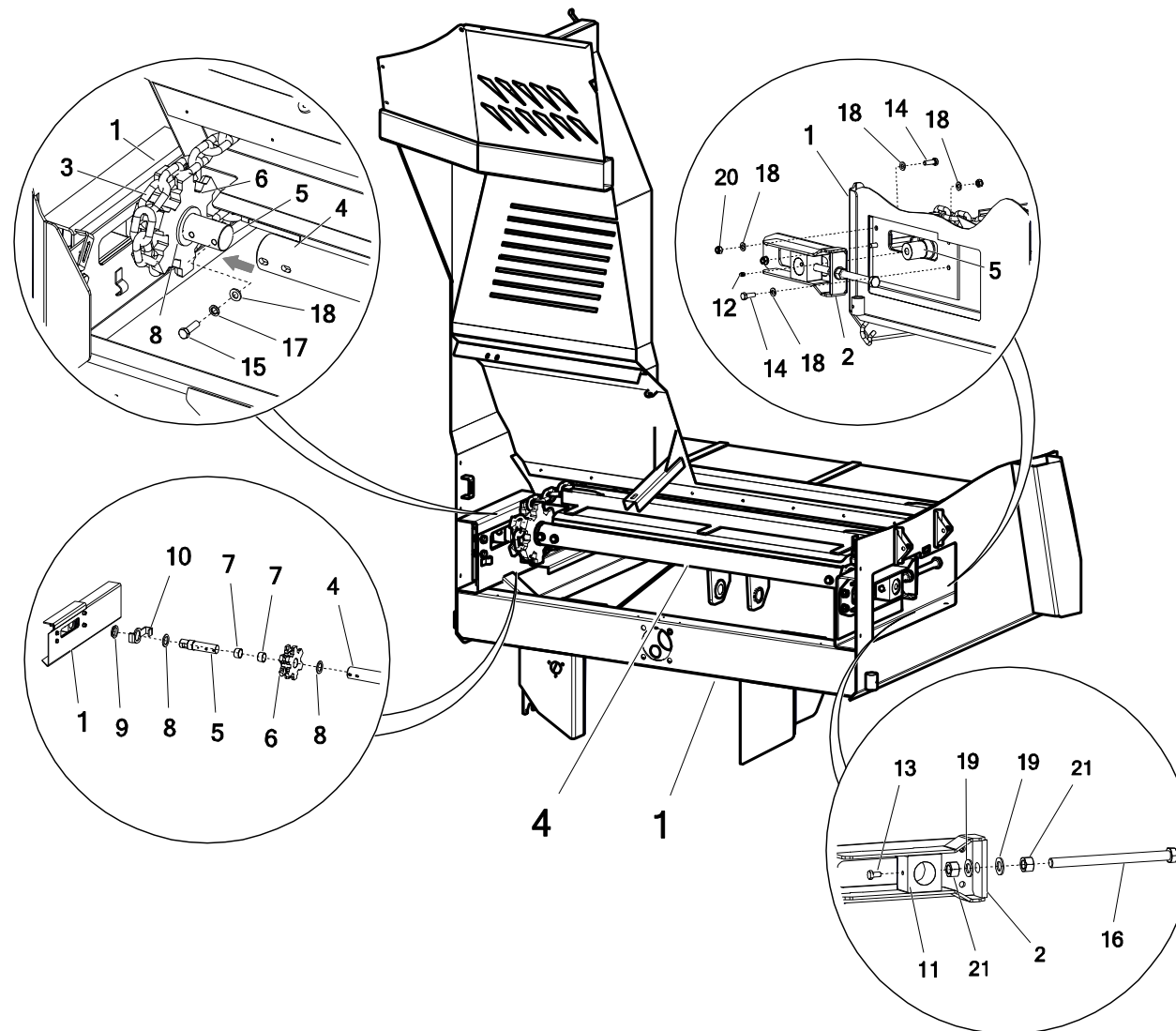
Wersja z rolką napinacza

Wersja z kołem łańcuchowym

### 35. NAPINACZ – FI 50, ŁOŻYSKO UTC210 (od 2017 roku)

Nr	Nazwa zespołu lub części	Nr rys. lub indeks			
		N274	Ilość	N275	Ilość
14	Śruba 12x35oc 8,8 82105 82105	23S12/35OC 8,8	8	23S12/35OC 8,8	8
15	Śruba 12x40oc 8,8 82105 82105	23S12/40OC 8,8	4	23S12/40OC 8,8	4
16	Śruba 20x240oc 8,8	POD-ELZ-000636	4	POD-ELZ-000636	4
17	Podkładka spr.12oc 82008 82008	23P12SP	4	23P12SP	4
18	Podkładka okr.12oc 82005	23P12OC	20	23P12OC	20
19	Podkładka okr.20oc 82005 82005	23P20OOC	4	23P20OOC	4
20	Nakrętka samokontruująca m12oc 82175 8 82175 8	23NS12OC	8	23NS12OC	8

### 36. NAPINACZ

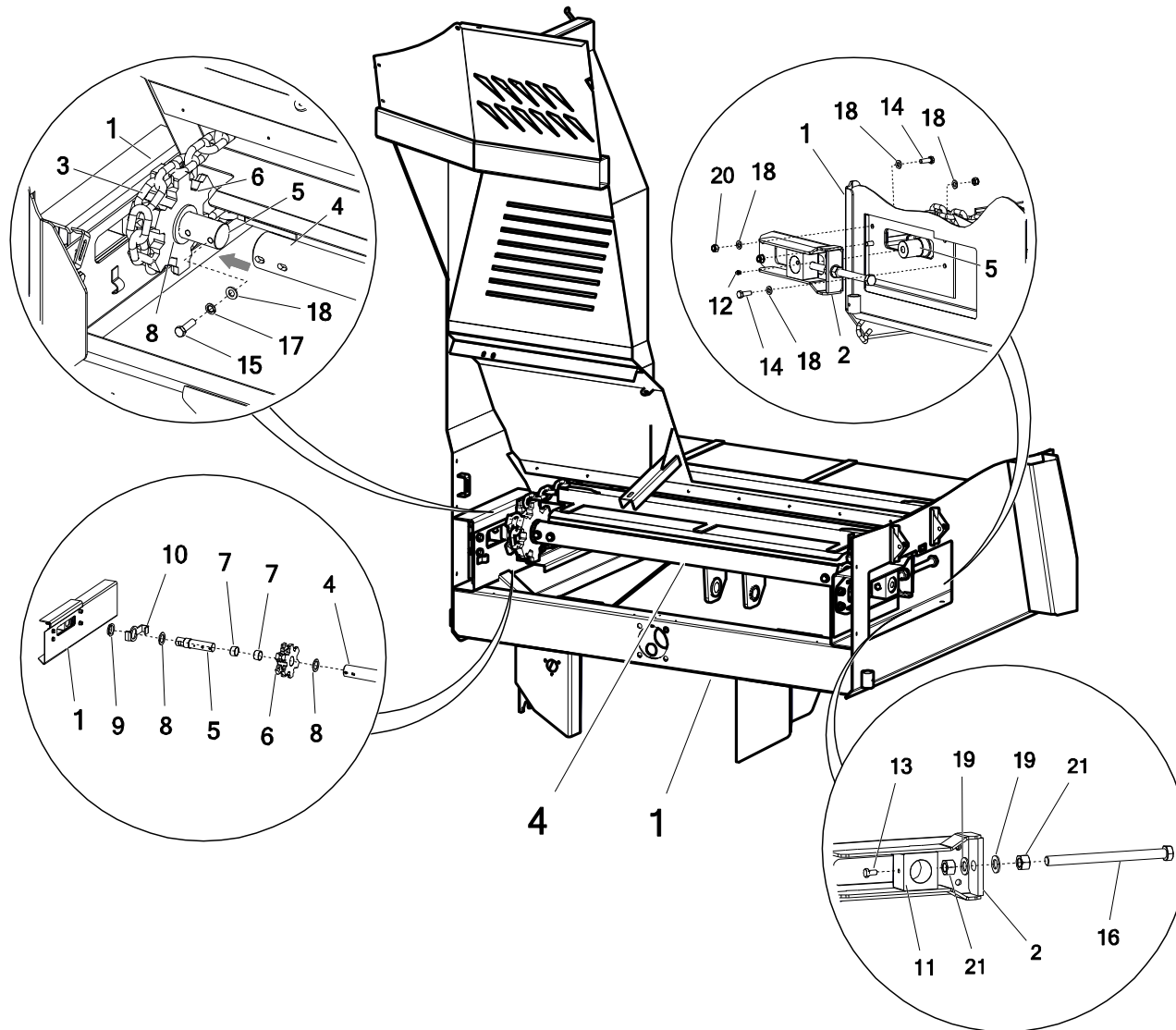


### 36. NAPINACZ

Nr	Nazwa zespołu lub części	Nr rys. lub indeks			
		N274	Ilość	N275	Ilość
1	Skorupa	N274 01.00.00.1	1	N275 01.00.00.1	1
2	Klatka naciągu	N274 05.05.00.2	2	N274 05.05.00.2	2
3	Łańcuch podajnika NK14	N274 09.02.00.2	2	N274 05.02.01.3	2
4	Łącznik napinacza	N274 05.03.02.4	1	N274 05.03.02.4	1
5	Czop napinacza	N274 05.03.01.4	2	N274 05.03.01.4	2
6	Koło łańcuchowe NK14	N272-3 09.09.04	2	N272-3 09.09.04	2
7	Tuleja PAP 5030 P10	POD-LOZ-000289	4	POD-LOZ-000289	4
8	Podkładka dystansowa koła łańcuchowego	N274 05.06.05	4	N274 05.06.05	4
9	Tulejka ślizgowa zgarniacza	N274 05.06.03.1	2	N274 05.06.03.1	2
10	Zgaranicz przedni	N274 05.06.00.2	2	N274 05.06.00.2	2
11	Kostka prowadząca	N274 05.03.06	2	N274 05.03.06	2
12	Smarowniczką M10x1,0 prosta	23SM10/1	2	23SM10/1	2
13	Śruba 10x20oc 8,8 82105 82105	23S10/20OC 8,8	4	23S10/20OC 8,8	4



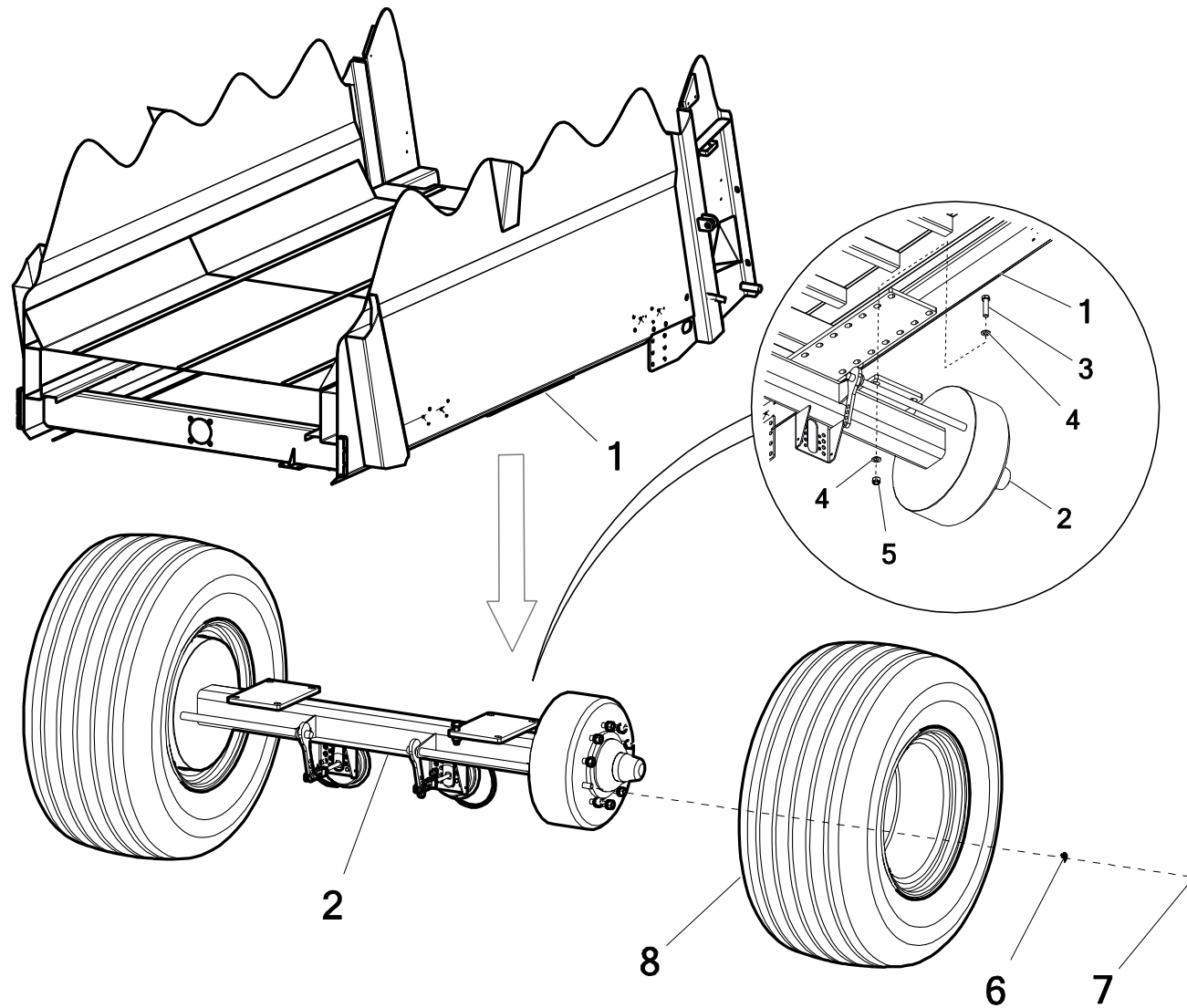
### 36. NAPINACZ



### 36. NAPINACZ

Nr	Nazwa zespołu lub części	Nr rys. lub indeks			
		N274	Ilość	N275	Ilość
14	Śruba 12x35oc 8,8 82105 82105	23S12/35OC 8,8	8	23S12/35OC 8,8	8
15	Śruba 12x40oc 8,8 82105 82105	23S12/40OC 8,8	4	23S12/40OC 8,8	4
16	Śruba 20x280oc 8,8 82105	POD-ELZ-000838	2	POD-ELZ-000838	2
17	Podkładka spr.12oc 82008 82008	23P12SP	4	23P12SP	4
18	Podkładka okr.12oc 82005	23P12OC	20	23P12OC	20
19	Podkładka okr.20oc 82005 82005	23P20OOC	4	23P20OOC	4
20	Nakrętka samokontruująca m12oc 82175 8 82175 8	23NS12OC	8	23NS12OC	8
21	Nakrętka M20 oc 82144 5 82144 5	23N20OC	4	23N20OC	4

### 37. ZAWIESZENIE



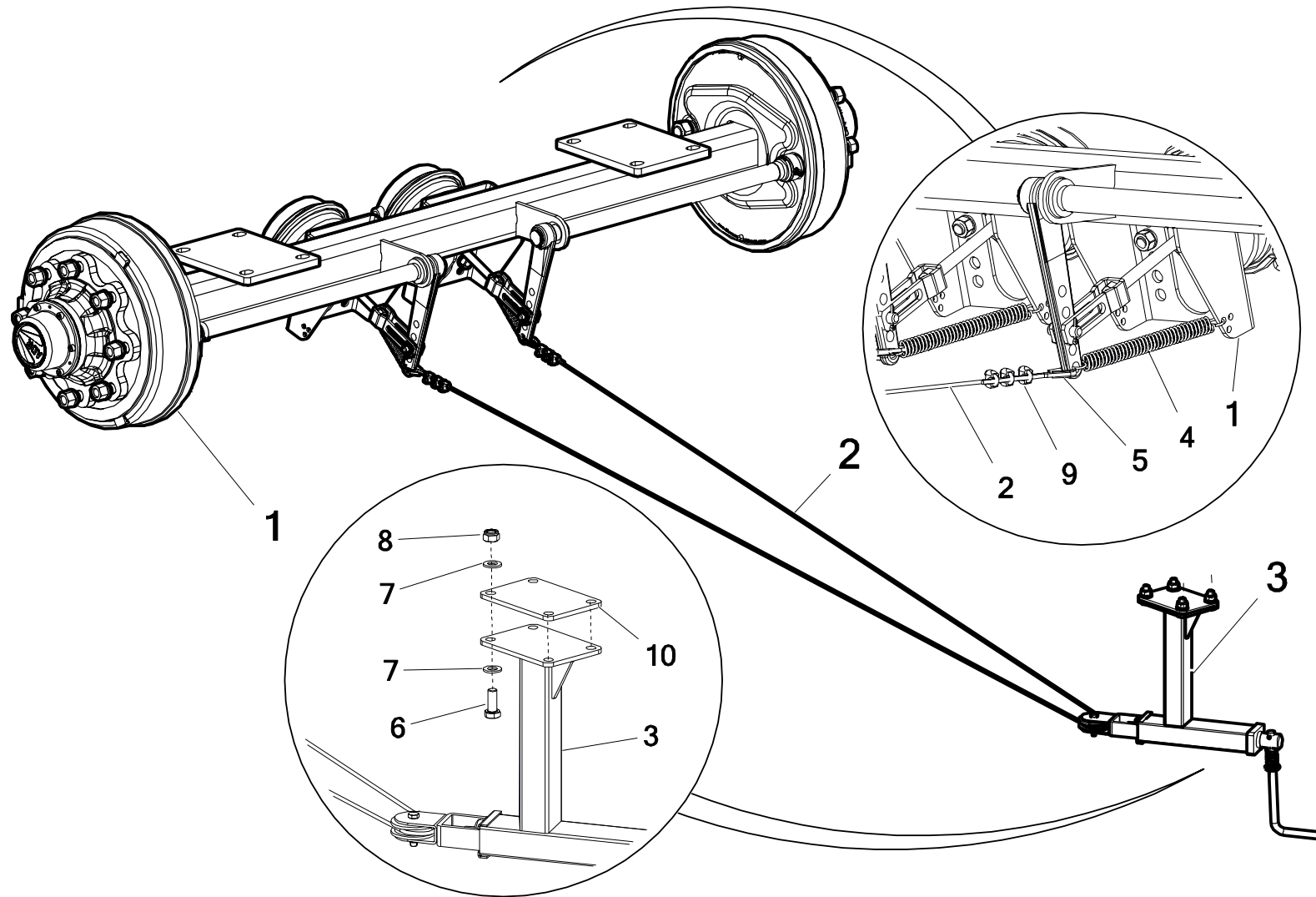
### 37. ZAWIESZENIE

Nr	Nazwa zespołu lub części	Nr rys. lub indeks			
		N274	Ilość	N275	Ilość
1	Skorupa	N274 01.00.00.1	1	N275 01.00.00.1	1
2	Oś kpl. (małe koła)	N274-21 01.04.00	1	_____	—
	Oś kpl. (duże koła)	N274-22 01.04.00	1	N274-22 01.04.00	1
3	Śruba 20x80oc 10,9 82101 82101	23S20/80 10,9	8	23S20/80 10,9	8
4	Podkładka okr.20oc 82005 82005	23P20OOC	16	23P20OOC	16
5	Nakrętka samokontruująca M20 oc 82175 8 82175 8	23NS20OC 82175	8	23NS20OC 82175	8
6*	podkładka szpilki osi AA0UA1VA031 574221 M22	POD-KOS-000342	32	POD-KOS-000342	32
7*	Nakrętka szpilki osi AS5VF1ZE003 57322B1 M22x1,5 DIN74361 B	POD-KOS-000136	32	POD-KOS-000136	32
8	Koło 650/65-30,5 16 PR	POD-KOJ-000048	1	POD-KOJ-000048	1
	Koło 600/55-26,5	POD-KOJ-000030	1	_____	—

**Legenda:**

6\* - 7\* - występuje w zestawie – Oś kpl. (małe koła) - **N274-21 01.04.00**; Oś kpl. (duże koła) - **N274-22 01.04.00**

### 38. HAMULEC RĘCZNY KPL.



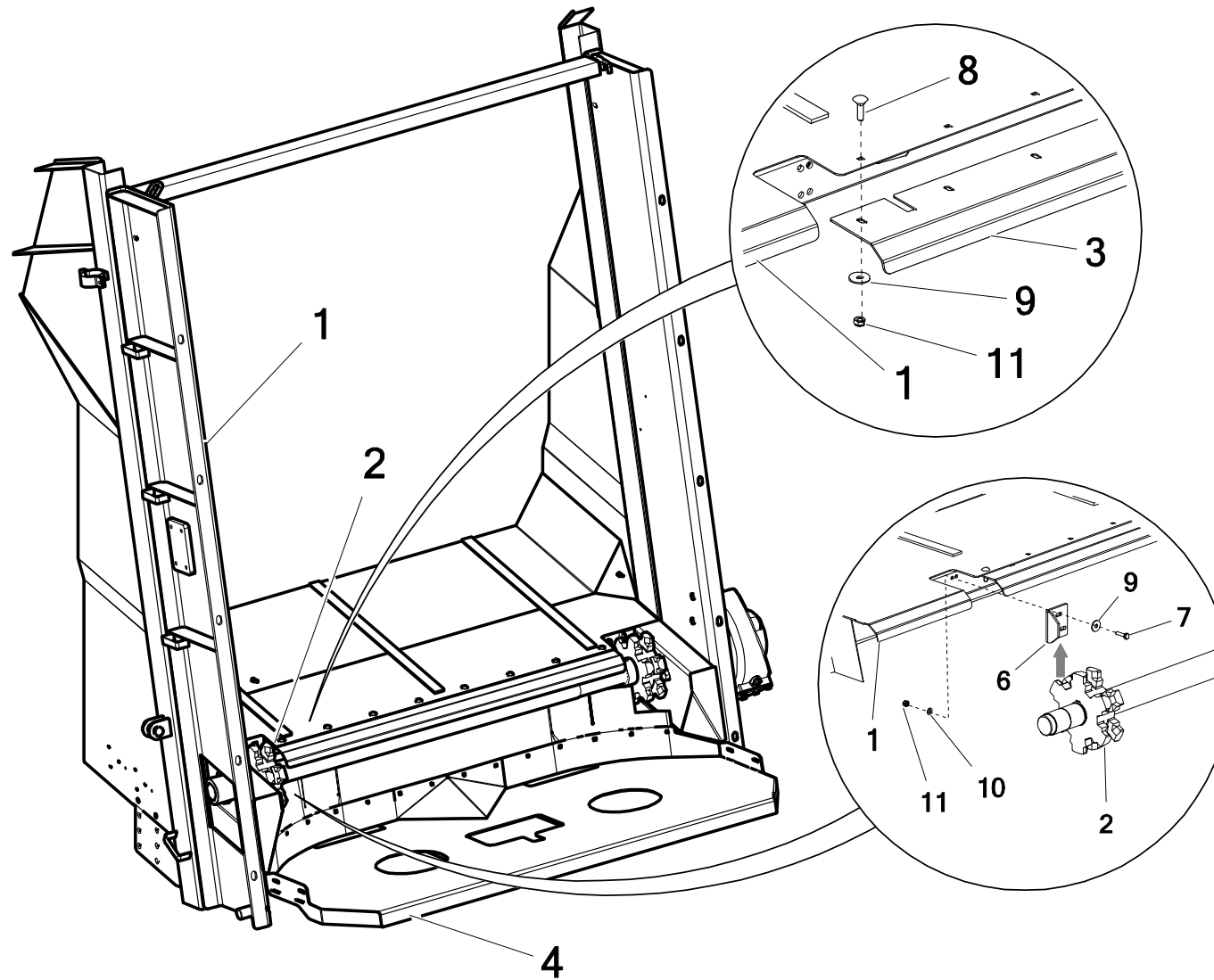
### 38. HAMULEC RĘCZNY KPL.

Nr	Nazwa zespołu lub części	Nr rys. lub indeks			
		N274	Ilość	N275	Ilość
1	Oś kpl. (małe koła)	N274-21 01.04.00	1	_____	—
	Oś kpl. (duże koła)	N274-22 01.04.00	1	N274-22 01.04.00	1
2	Linka stalowa 5mm	23LS5	5 mb	23LS5	5 mb
3	Naciąg hamulca	N274 01.06.00	1	N274 01.06.00	1
4	Sprężyna naciągowa 3/25/150/36,5 oc (maz-1771) (KIG)	23SPN3/25/150	2	23SPN3/25/150	2
5	Kausza do lin 6mm	POD-ELZ-000365	2	POD-ELZ-000365	2
6	Śruba 12x35oc 8,8 82105 82105	23S12/35OC 8,8	4	23S12/35OC 8,8	4
7	Podkładka okr.12oc 82005	23P12OC	8	23P12OC	8
8	Nakrętka samokontruująca m12oc 82175 8	23NS12OC	4	23NS12OC	4
9	Zacisk linowy 6mm	23ZL6	4	23ZL6	4
10*	Blacha mocowania hamulca	N274 01.01.110	1	N274 01.01.110	1

#### Legenda:

10\* - część nieodłączna Skorupy – N274 01.00.00.1, N275 01.00.00.1

### 39. WAŁEK TYLNY KPL. + OSŁONA WAŁKA

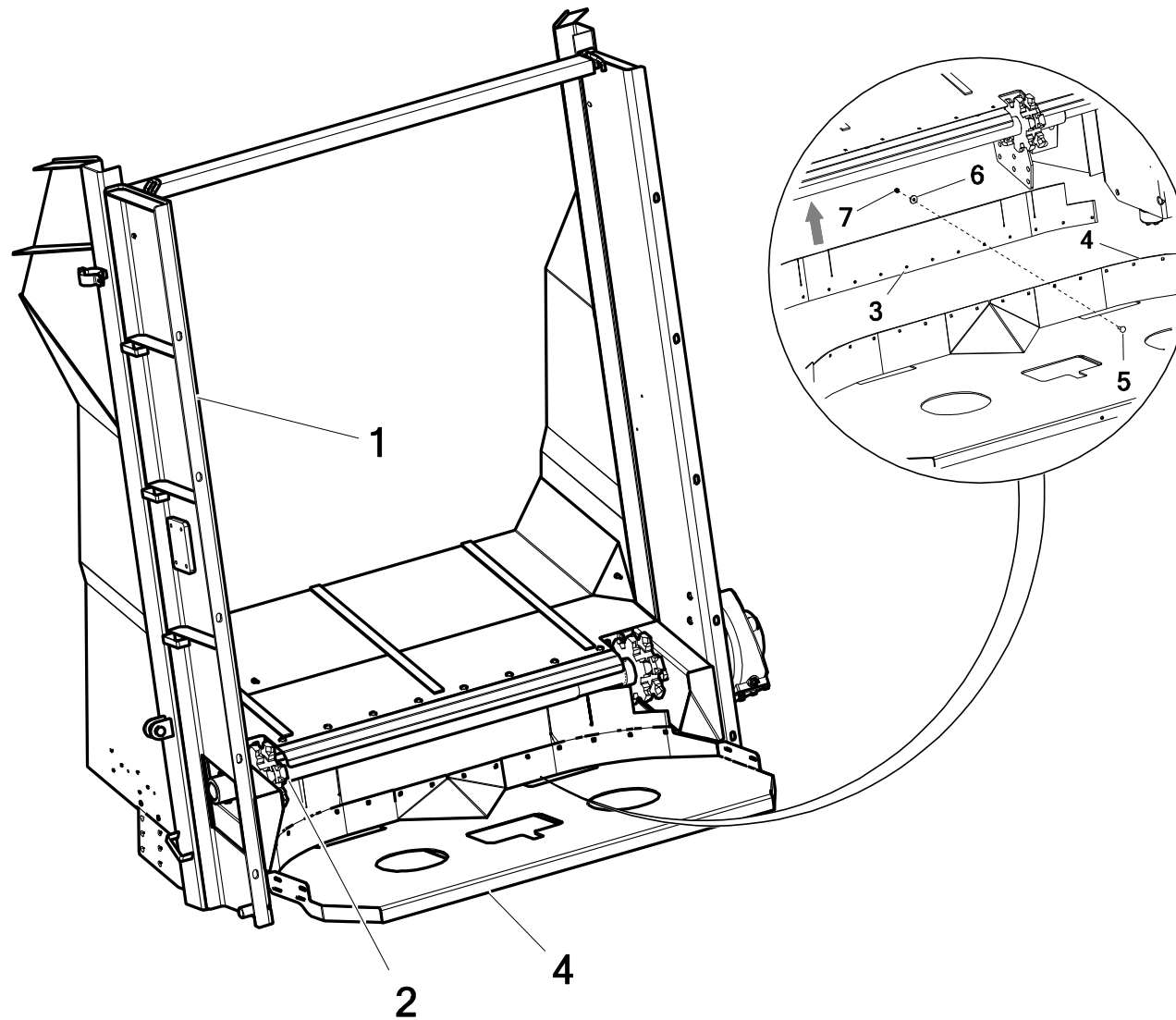


### 39. WAŁEK TYLNY KPL. + OSŁONA WAŁKA

Nr	Nazwa zespołu lub części	Nr rys. lub indeks			
		N274	Ilość	N275	Ilość
1	Skorupa	N274 01.00.00.1	1	N275 01.00.00.1	1
2	Wałek podajnika kpl.	N274 05.02.00.2	1	N274 05.02.00.2	1
3	Osłona wałka	N274 01.00.02	1	N274 01.00.02	1
4	Osłona dolna	N274 08.11.00	1	N274 08.11.00	1
5	Zgarniacz lewy	N274 05.07.01.2L	1	N274 05.07.01.2L	1
6	Zgarniacz prawy	N274 05.07.01.2P	1	N274 05.07.01.2P	1
7	Śruba 8x30oc 8,8 82105 82105	23S8/30OC 8,8	4	23S8/30OC 8,8	4
8	Śruba podsadz. 8x30oc.8,8	23S8/30P	8	23S8/30P	8
9	Podkładka okr.8oc pow 82019	23P8 82019OC	12	23P8 82019OC	12
10	Podkładka okr.8oc 82005 82005	23P8OOC	12	23P8OOC	12
11	Nakrętka samokontruująca m8oc 82175 8 82175 8	23NS8OC	12	23NS8OC	12



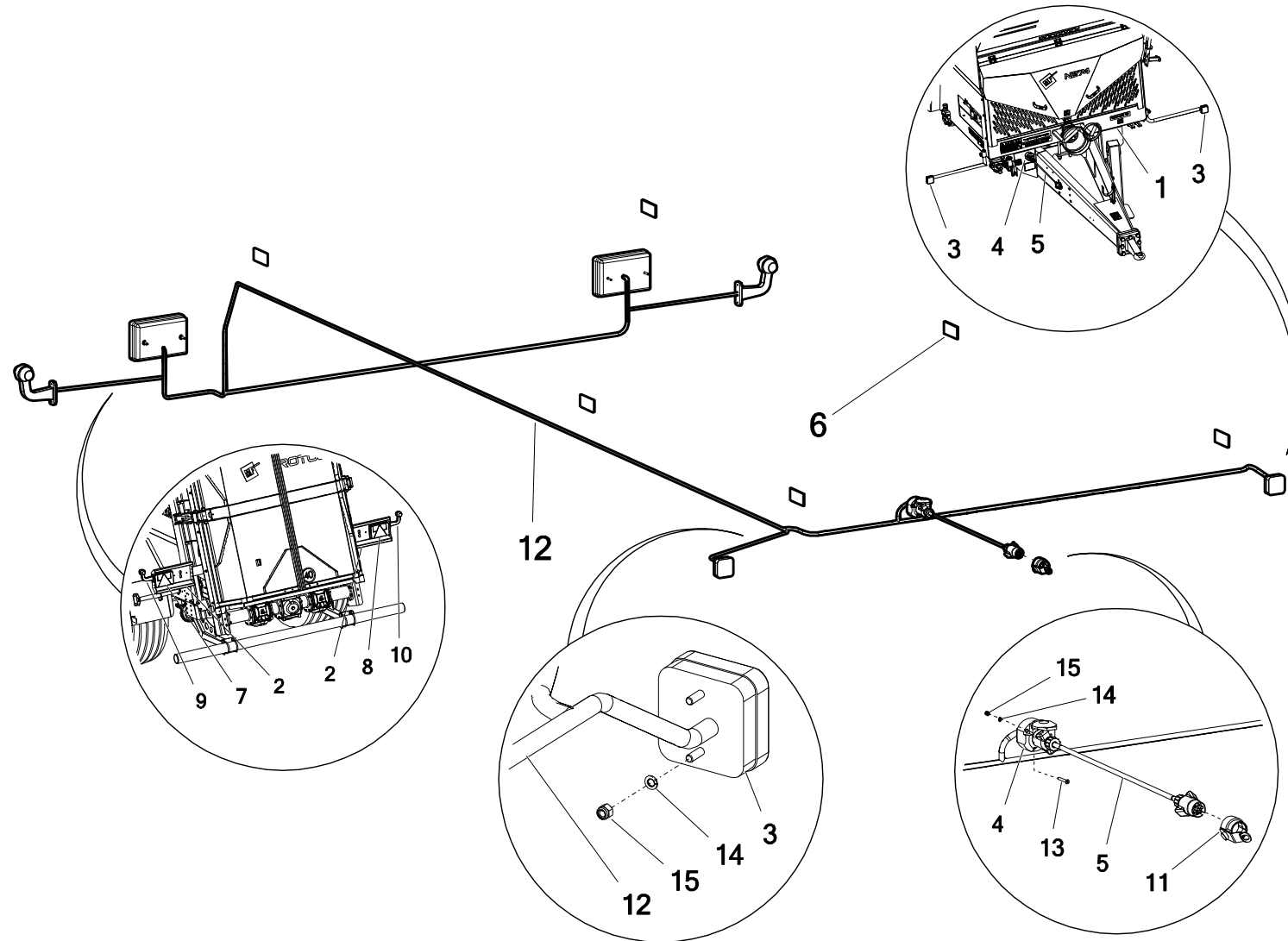
## 40. OSŁONA DOLNA ADAPTERA



#### 40. OSŁONA DOLNA ADAPTERA

Nr	Nazwa zespołu lub części	Nr rys. lub indeks			
		N274	Ilość	N275	Ilość
1	Skorupa	N274 01.00.00.1	1	N275 01.00.00.1	1
2	Walek podajnika kpl.	N274 05.02.00.2	1	N274 05.02.00.2	1
3	Pas gumowy CPZ 1400x160 uszczelniająca	POD-TSZ-000332 N274 08.10.01	1	POD-TSZ-000332 N274 08.10.01	1
4	Osłona dolna	N274 08.11.00	1	N274 08.11.00	1
5	Śruba podsadzana 8x30oc.8,8	23S8/30P	14	23S8/30P	14
6	Podkładka okr.8oc pow 82019	23P8 82019OC	14	23P8 82019OC	14
7	Nakrętka samokontruująca m8oc 82175 8 82175 8	23NS8OC	14	23NS8OC	14

## 41. INSTALACJA ELEKTRYCZNA



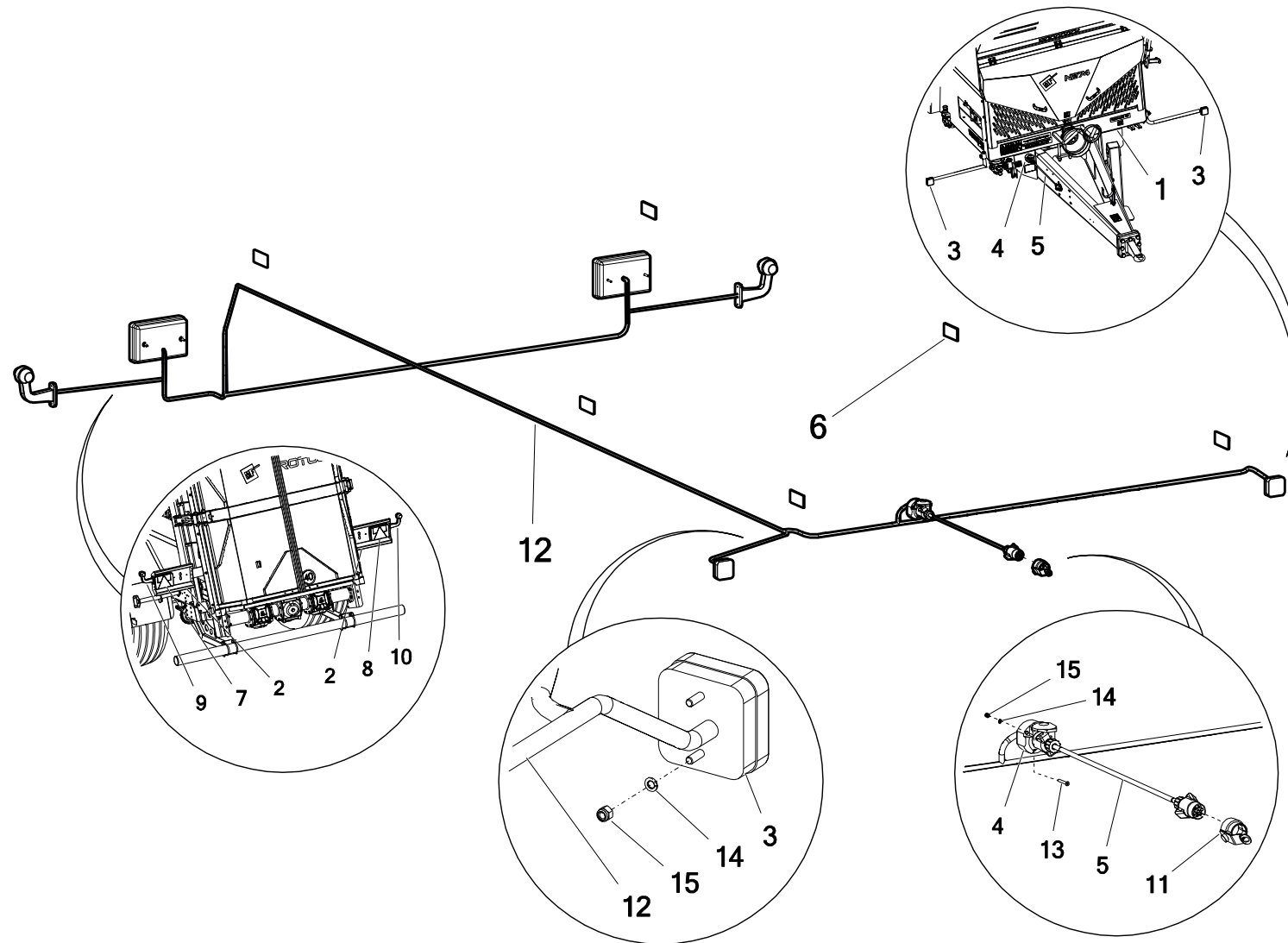
## 41. INSTALACJA ELEKTRYCZNA

Nr	Nazwa zespołu lub części	Nr rys. lub indeks			
		N274	Ilość	N275	Ilość
1	Skorupa	N274 01.00.00.1	1	N275 01.00.00.1	1
2	Wspornik świateł tylnych	N274 00.01.10	2	N274 00.01.10	2
3	Lampa obrysowa biała przednia	POD-ELK-000011-1	2	POD-ELK-000011-1	2
4*	Gniazdo 7 pinowe	POD-ELK-000568	1	POD-ELK-000568	1
5	Przewód spiralny 12V 7-pin 4,0m 6x1+1x1,5	POD-ELK-000544	1	POD-ELK-000544	1
6	Odblask pomarańczowy prostokątny HOR- 8 UO030 samoprzylepny (E20 029650)	POD-OGL-000019-1	6	POD-OGL-000019-1	6
7	Lampa żarówkowa zespolona HOR45 LZT471 lewa	POD-ELK-000012-1	1	POD-ELK-000012-1	1
8	Lampa żarówkowa zespolona HOR45 LZT478 prawa	POD-ELK-000013-1	1	POD-ELK-000013-1	1
9	Lampa żarówkowa obrysowa na wysięgniku HOR50 LO355/L lewa	POD-ELK-000028-2	1	POD-ELK-000028-2	1

### Legenda:

4\*- występuje w: Wiązka główna z oświetleniem tablicy rejestracyjnej - rozrzutniki duże - **POD-ELK-000568**

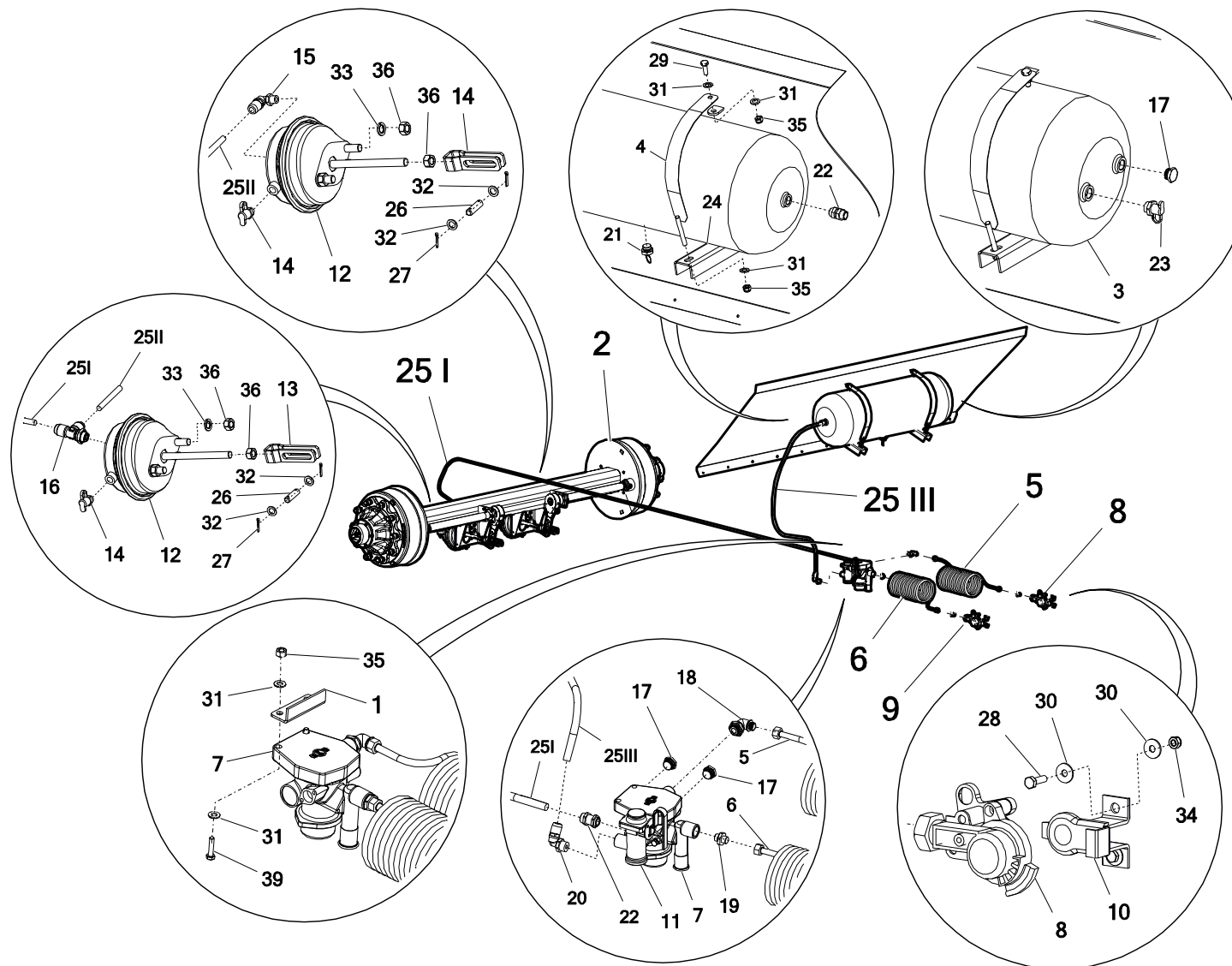
## 41. INSTALACJA ELEKTRYCZNA



## 41. INSTALACJA ELEKTRYCZNA

Nr	Nazwa zespołu lub części	Nr rys. lub indeks			
		N274	Ilość	N275	Ilość
10	Lampa żarówkowa obrysowa na wysięgniku HOR50 LO355/P prawa	POD-ELK-000028-1	1	POD-ELK-000028-1	1
11	Uchwyt wtyczki 7pin	POD-ELK-000543	1	POD-ELK-000543	1
12	Wiązka główna z oświetleniem tablicy rejestracyj - rozrzutniki duże	POD-ELK-000568	1	POD-ELK-000568	1
13	Wkręt 5x35 oc	23W5/35	3	23W5/35	3
14	Podkładka spr.5,1oc 82008 82008	23P5,1SPOC	6	0	6
15	Nakrętka samokontruująca m5oc 82175 8	POD-ELZ-000471	6	POD-ELZ-000471	6

## 42. UKŁAD HAMULCOWY PNEUMATYCZNY



## 42. UKŁAD HAMULCOWY PNEUMATYCZNY

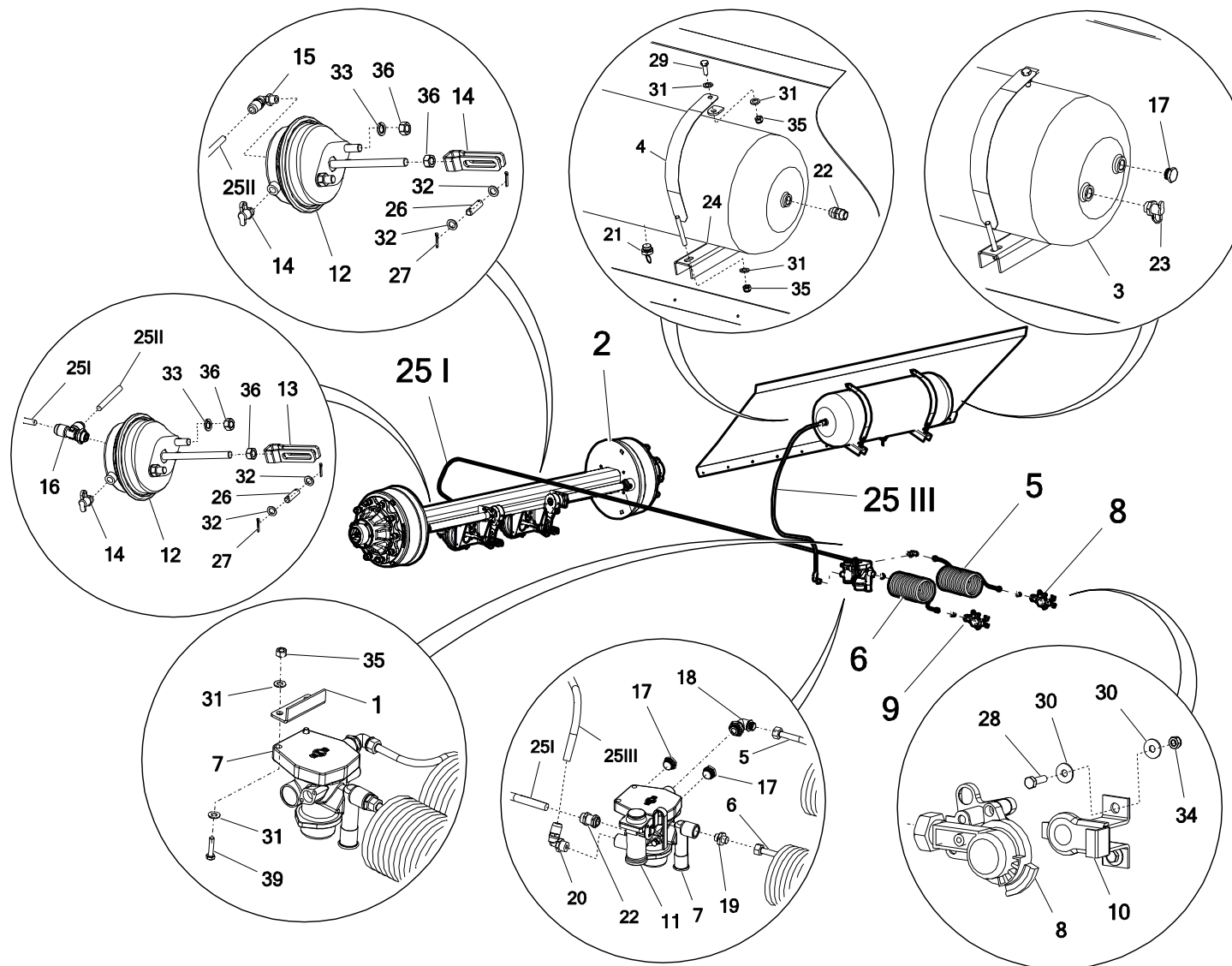
Nr	Nazwa zespołu lub części	Nr rys. lub indeks			
		N274	Ilość	N275	Ilość
1	Skorupa	N274 01.00.00.1	1	N275 01.00.00.1	1
2	Oś AS5VF1WA002	POD-KOS-000069	1	POD-KOS-000069	1
	Oś AS5VF1ZE003	POD-KOS-000054	1	POD-KOS-000054	1
3	Zbiornik powietrza 40L Fi 276x760 VB3404/276 lub 152760403 12,5 bar KNORR	POD-OGL-000847	1	POD-OGL-000847	1
4	Obejma zbiornika	N274 01.05.00	2	N274 01.05.00	2
5*	Przewód pneum. spiralny żółty	POD-OGL-001098	1	POD-OGL-001098	1
6*	Przewód pneum. spiralny czerwony		1		1
7*	Zawór hamulcowy przyczepy KNORR BREMSE		1		1
8*	Złącze przewodów żółte przód		1		1
9*	Złącze przewodów czerwone przód		1		1

### Legenda:

5\* - 9\* - występuje w : Układ ham. KNORR typ N UNIWERSALNY reg. ręczny ZAWORY bez złączy tylnych – **POD-OGL-001098**



## 42. UKŁAD HAMULCOWY PNEUMATYCZNY



## 42. UKŁAD HAMULCOWY PNEUMATYCZNY

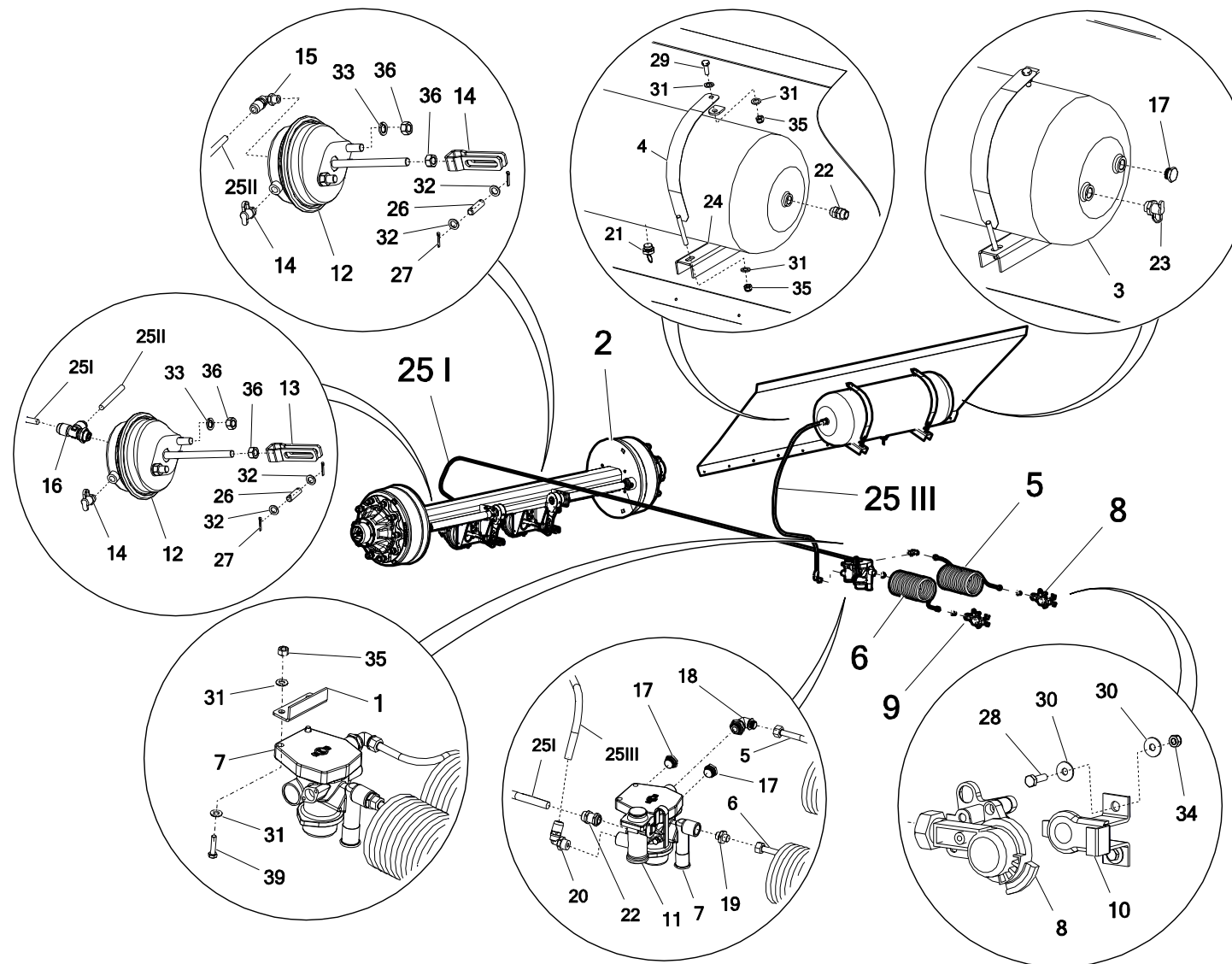
Nr	Nazwa zespołu lub części	Nr rys. lub indeks			
		N274	Ilość	N275	Ilość
10*	Uchwyt złącza pneumatycznego	POD-OGL-001098	2	POD-OGL-001098	2
11*	Regulator siły hamowania ręczny		1		1
12	Siłownik membranowy 30+widełka długie KNORR	POD-OGL-000720	2	POD-OGL-000720	2
13					
14*	Złącze pneumatyczne kontrolne M16x1,5	POD-OGL-001198	2	POD-OGL-001198	2
15*	Kolanko pneumatyczne M16/TEK12		1		1
16*	Trójnik I GW.Z.M16/TEK12/TEK12		1		1
17*	Korek M22x1,5		3		3
18*	Kolanko pneumatyczne M22-18x1,5		1		1
19*	Nypel M16		3		3

### Legenda:

10\* - 11\* - występuje w : Układ ham. KNORR typ N UNIWERSALNY reg. ręczny ZAWORY bez złączy tylnych – **POD-OGL-001098**

14\* - 19\* - występuje w : Układ ham. KNORR rozrz. N274/N275 złączki – **POD-OGL-001198**

## 42. UKŁAD HAMULCOWY PNEUMATYCZNY



## 42. UKŁAD HAMULCOWY PNEUMATYCZNY

Nr	Nazwa zespołu lub części	Nr rys. lub indeks			
		N274	Ilość	N275	Ilość
20*	Kolanko pneumatyczne M22-12x1,5 TK12	POD-OGL-001198	1	POD-OGL-001198	1
21*	Zawór odwadniający M22x1,5		1		1
22*	Redukcja grodziowa M22x1,5-M22x1,5, wewn M16x1,5		1		1
23*	Złącze pneumatyczne kontrolne M22x1,5		1		1
24*	Wspornik zbiornika	N274 01.01.65	2	N274 01.01.65	2
25 I	Rurka tekalana DN12x1,5 (7 mb)	POD-TSZ-000050	4,5	POD-TSZ-000050	4,5
25 II			0,8		0,8
25 III			1,7		1,7
26*	Sworzeń siłownika	POD-OGL-000637	8	POD-OGL-000637	8
27*	Zawlecзка Ø4x32		4		4
28	Śruba 6x20oc 8,8 82105 82105 8,8	23S6/20	4	23S6/20	4

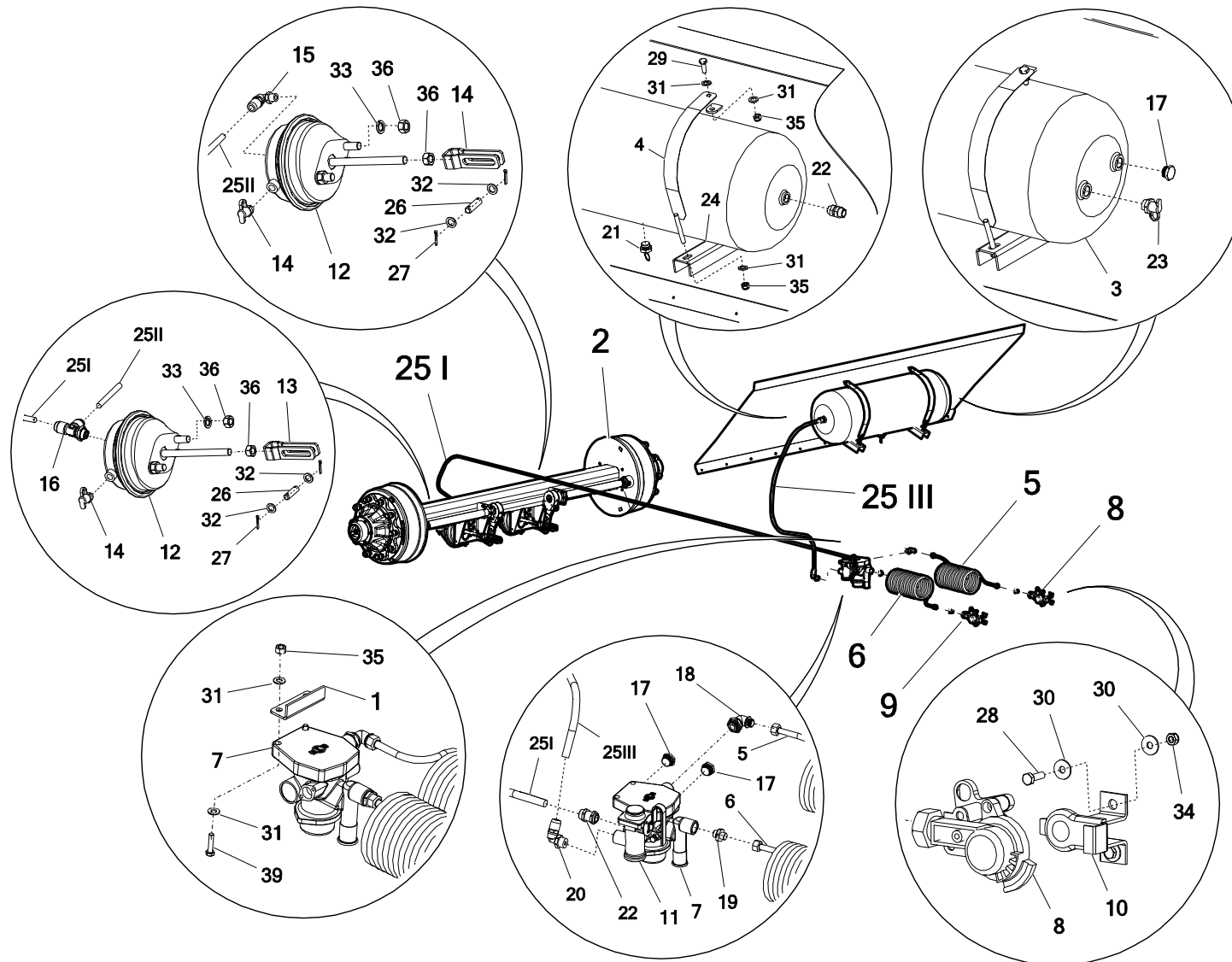
### Legenda:

**20\* - 23\*** - występuje w : Układ ham. KNORR rozrz. N274/N275 złączki – **POD-OGL-001198**

**24\*** - część nieodłączna Skorupy – **N274 01.00.00.1, N275 01.00.00.1**

**26\*, 27\*** - występuje w: Siłownik membranowy 24+widelka długie KNORR – **POD-OGL-000637**

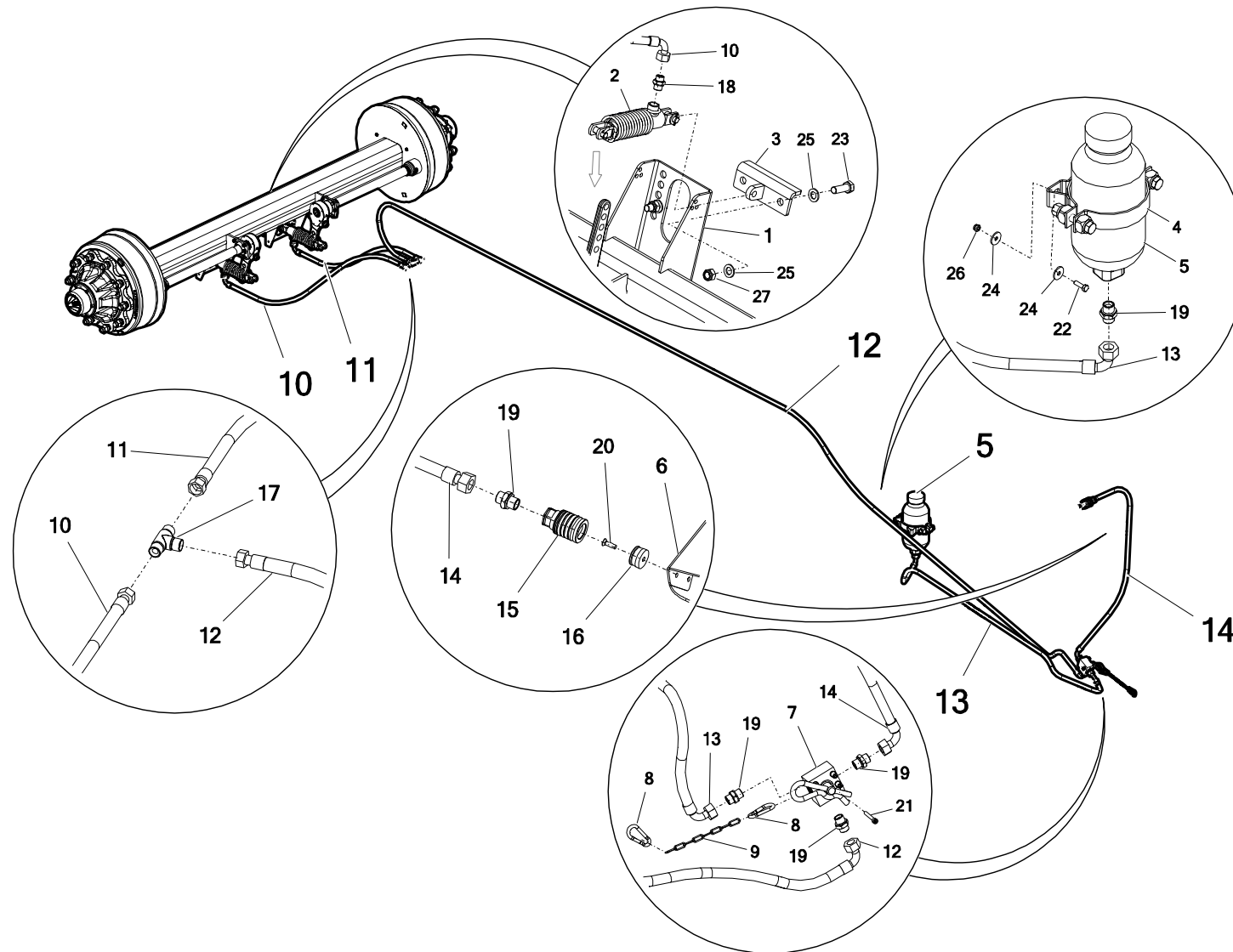
## 42. UKŁAD HAMULCOWY PNEUMATYCZNY



## 42. UKŁAD HAMULCOWY PNEUMATYCZNY

Nr	Nazwa zespołu lub części	Nr rys. lub indeks			
		N274	Ilość	N275	Ilość
29	Śruba 10x30oc 8,8 82105 82105	23S10/30OC 8,8	2	23S10/30OC 8,8	2
30	Podkładka okr.6oc pow 82030	23P6OC030	8	23P6OC030	8
31	Podkładka okr.10oc 82005 82005	23P10 82005	10	23P10 82005	10
32	Podkładka okr.14oc 82005 82005	23P14OC	4	23P14OC	4
33	Podkładka spr.16,3oc 82008 82008	23P16SP	4	23P16SP	4
34	Nakrętka samokontruująca m6oc 82175 8 82175 8	23NS6OC	4	23NS6OC	4
35	Nakrętka samokontruująca m10oc 82175 8 82175 8	23NS10OC	6	23NS10OC	6
36	Nakrętka m16oc 8,8 82144 5 82144 5	23N16OC	6	23N16OC	6

### 43. UKŁAD HAMULCOWY HYDRAULICZNY

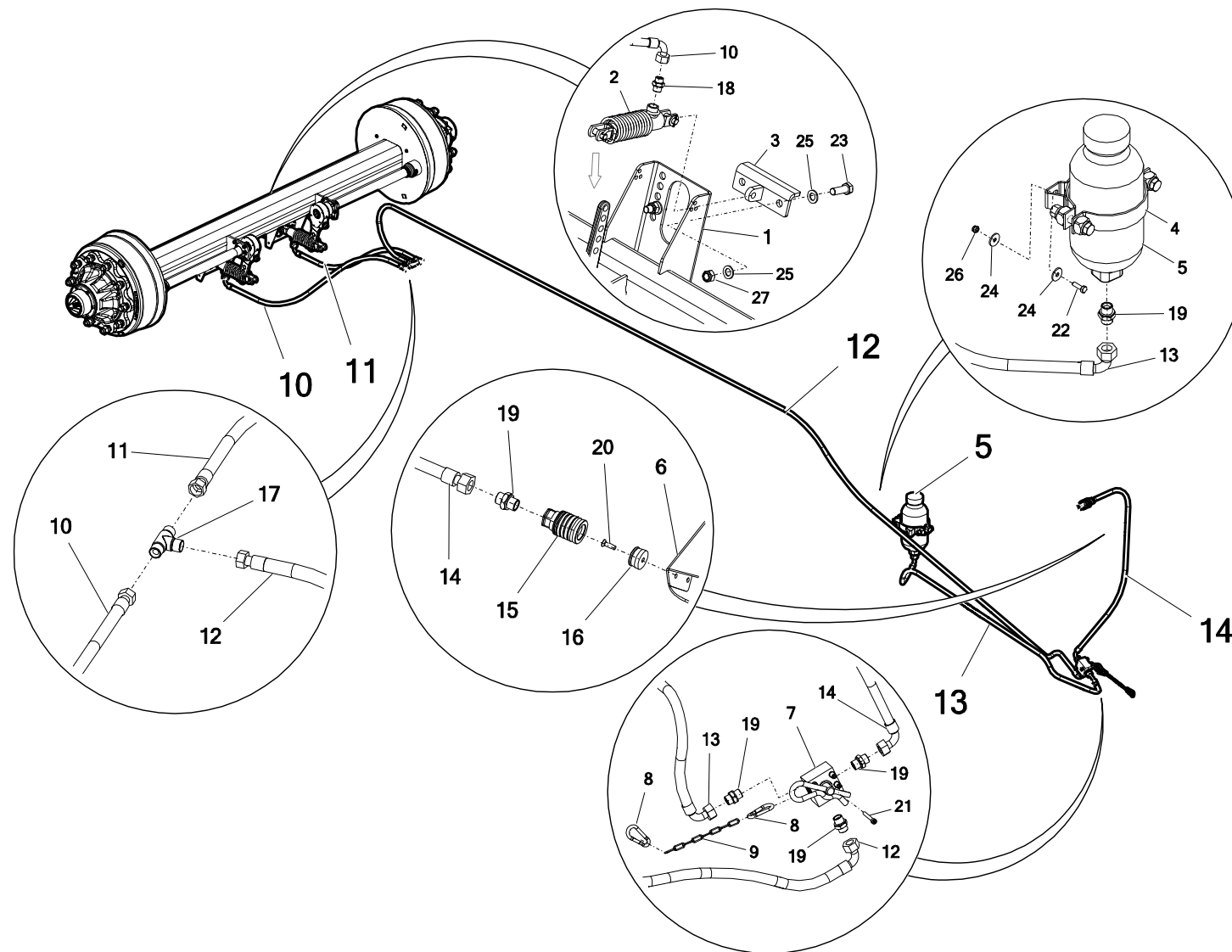


### 43. UKŁAD HAMULCOWY HYDRAULICZNY

Nr	Nazwa zespołu lub części	Nr rys. lub indeks			
		N274	Ilość	N275	Ilość
1	Oś AS5VF1WA002	POD-KOS-000069	1	POD-KOS-000069	1
	Oś AS5VF1ZE003	POD-KOS-000054	1	POD-KOS-000054	1
2	Siłownik 813102	POD-OGL-000809	2	POD-OGL-000809	2
3	Adapter siłownika hamulca hydraulicznego	N272-6 02.08.00	2	N272-6 02.08.00	2
4	Hamulce hydr.-obejma akumul. 0,75L/ 1,5L/3L	POD-HPZ-000116	1	POD-HPZ-000116	1
5	Hamulce hydr.-akumulator hydr. 0,75l (21001969)-100bar	POD-HPZ-000115	1	POD-HPZ-000115	1
6	Dyszel (do 2017 roku)	N274 15.00.00	1	N274 15.00.00	1
	Dyszel (od 2017 roku)	N274 15.00.00.1	1	N274 15.00.00.1	1
7	Hamulce hydr.-zawór awaryjny 900409 (21003208)	POD-HPZ-000118	1	POD-HPZ-000118	1
8	Karabińczyk z nakr. Fi 6mm oc	POD-ELZ-000484	2	POD-ELZ-000484	2
9	Łańcuch spinający fi 2mm [M]	25LS	1	25LS	1



### 43. UKŁAD HAMULCOWY HYDRAULICZNY



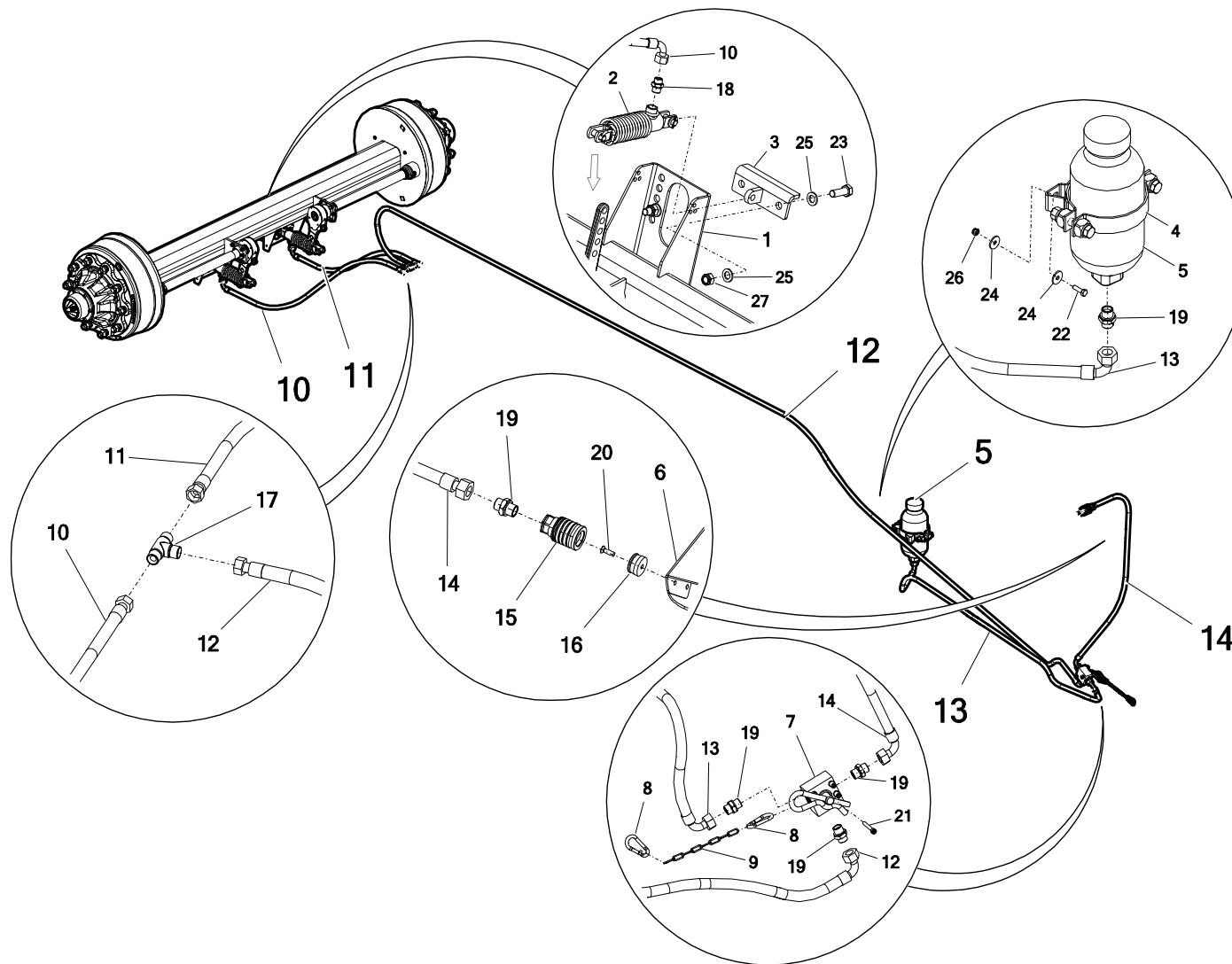
### 43. UKŁAD HAMULCOWY HYDRAULICZNY

Nr	Nazwa zespołu lub części	Nr rys. lub indeks			
		N274	Ilość	N275	Ilość
10*	Przewód hydrauliczny A90A/211/10 L-700	POD-HPR-000489	1	POD-HPR-000489	1
11*	Przewód hydrauliczny A90A/211/10 L-700		1		1
12*	Przewód hydrauliczny A90A/111/10 L- 4900		1		1
13*	Przewód hydrauliczny A90A90/111/10 L-450		1		1
14*	Przewód hydrauliczny A90A/111/10 L-2500		1		1
15	Hamulce hydr.-szybkozłącze 900410	POD-HPZ-000117	1	POD-HPZ-000117	1
16	Podstawa szybkozłącza		1		1
17	Złączka trójnikowa 18x18x18 12L	24KT18/18/18	1	24KT18/18/18	1

**Legenda:**

10\* - 14\* - występuje w: Zestaw nr 42-1 rozrzutnik N274 ham.hydrauliczne – **POD-HPR-000489**

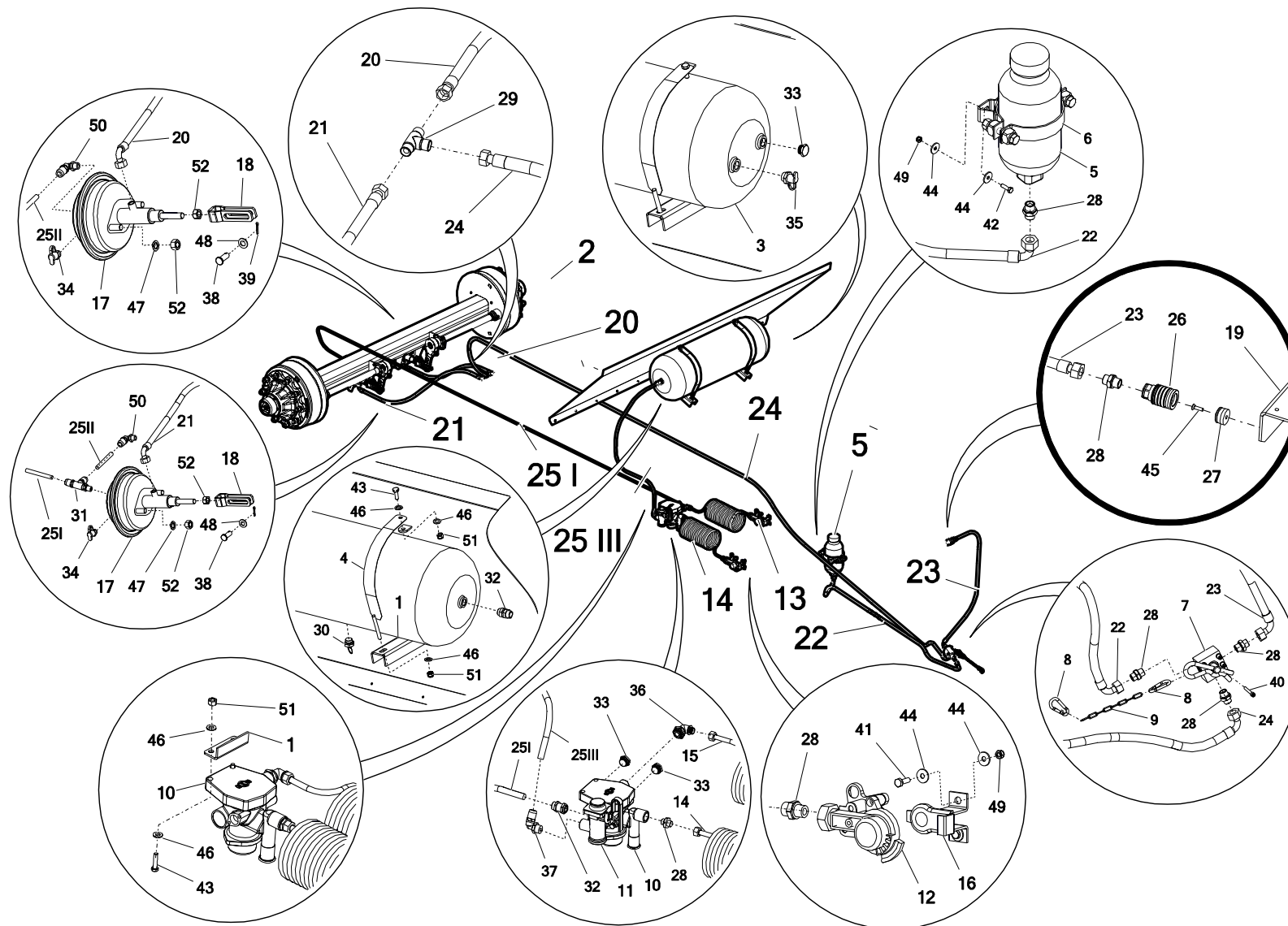
### 43. UKŁAD HAMULCOWY HYDRAULICZNY



### 43. UKŁAD HAMULCOWY HYDRAULICZNY

Nr	Nazwa zespołu lub części	Nr rys. lub indeks			
		N274	Ilość	N275	Ilość
18	Przyłączka prosta 3/8x18-1,5 12LR	24KP3/8 18	2	24KP3/8 18	2
19	Przyłączka prosta 18x18-1,5	POD-HKR-000040	5	POD-HKR-000040	5
20	Wkręt 6x20oc 82208	23W6/20OC	1	23W6/20OC	1
21	Śruba imbus 6x50 oc 8.8 82302	POD-ELZ-000752	2	POD-ELZ-000752	2
22	Śruba 6x20oc 8,8 82105 82105 8,8	23S6/20	2	23S6/20	2
23	Śruba 16x45oc 8,8 82105 82105	23S16/45OC	4	23S16/45OC	4
24	Podkładka okr. 6 oc. pow. 82019	POD-ELZ-000563	2	POD-ELZ-000563	2
25	Podkładka okr. 16oc 82005 82005	23P16OOC	4	23P16OOC	4
26	Nakrętka samokontruująca M6oc 82175 8	23NS6OC	2	23NS6OC	2
27	Nakrętka samokontruująca M16 oc 82175 8 82175 8	23NS16OC	4	23NS16OC	4

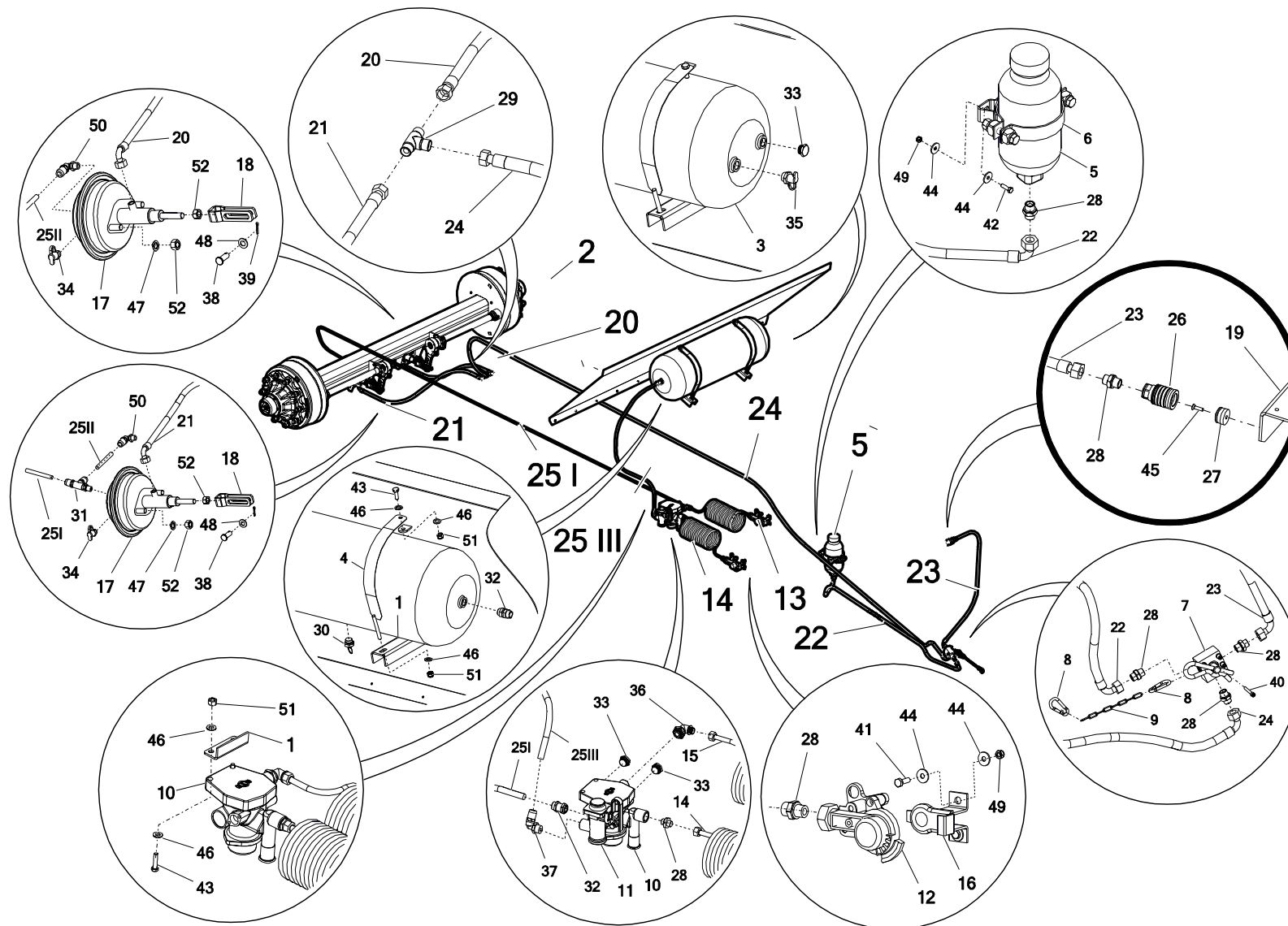
## 44. UKŁAD HAMULCOWY HYDRAULICZNO-PNEUMATYCZNY



#### 44. UKŁAD HAMULCOWY HYDRAULICZNO-PNEUMATYCZNY

Nr	Nazwa zespołu lub części	Nr rys. lub indeks			
		N274	Ilość	N275	Ilość
1	Skorupa	N274 01.00.00.1	1	N275 01.00.00.1	1
2	Oś AS5VF1WA002	POD-KOS-000069	1	POD-KOS-000069	1
	Oś AS5VF1ZE003	POD-KOS-000054	1	POD-KOS-000054	1
3	Zbiornik powietrza 40L Fi 276x760 VB3404/276 lub 152760403 12,5 bar KNORR	POD-OGL-000847	1	POD-OGL-000847	1
4	Obejma zbiornika	N274 01.05.00	2	N274 01.05.00	2
5	Hamulce hydr.-akumulator hydr. 0,75l (21001969)-100bar	POD-HPZ-000115	1	POD-HPZ-000115	1
6	Hamulce hydr.-obejma akum. 0,75L/ 1,5L/3L	POD-HPZ-000116	1	POD-HPZ-000116	1
7	Hamulce hydr.-zawór awaryjny 900409 (21003208)	POD-HPZ-000118	1	POD-HPZ-000118	1
8	Karabińczyk z nakr. Fi 6mm oc	POD-ELZ-000484	2	POD-ELZ-000484	2
9	Łańcuch spinający fi 2mm [M]	25LS	1	25LS	1

## 44. UKŁAD HAMULCOWY HYDRAULICZNO-PNEUMATYCZNY



#### 44. UKŁAD HAMULCOWY HYDRAULICZNO-PNEUMATYCZNY

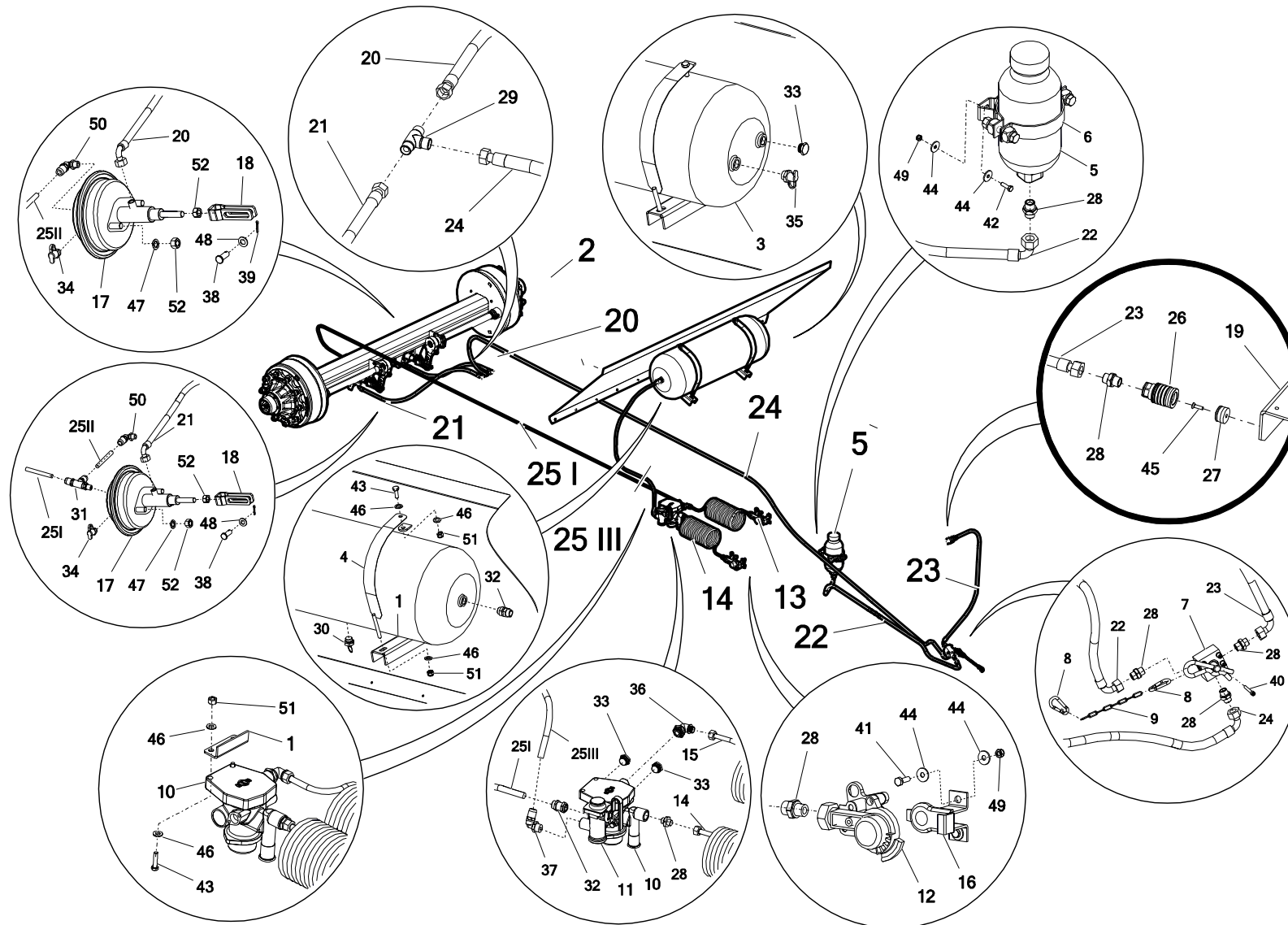
Nr	Nazwa zespołu lub części	Nr rys. lub indeks			
		N274	Ilość	N275	Ilość
10*	Zawór hamulcowy przyczepy KNORR BREMSE	POD-OGL-000630	1	POD-OGL-000630	1
11*	Regulator siły hamowania ręczny	POD-OGL-000631	1	POD-OGL-000631	1
12*	Złącze przewodów żółte przód	POD-OGL-000628	1	POD-OGL-000628	1
13*	Złącze przewodów czerwone przód	POD-OGL-000629	1	POD-OGL-000629	1
14*	Przewód pneum. spiralny żółty	POD-OGL-000643	1	POD-OGL-000643	1
15*	Przewód pneum. spiralny czerwony	POD-OGL-000644	1	POD-OGL-000644	1
16*	Uchwyt złącza pneumatycznego	POD-OGL-000642	2	POD-OGL-000642	2
17	Siłownik hydrauliczno- pneumatyczny 30 BCDT3030	POD-OGL-001046	2	POD-OGL-001046	2
18	Widelki siłownika membranowego długie	POD-OGL-000615	2	POD-OGL-000615	2

#### Legenda:

10\* - 16\* - występuje w : Układ ham. KNORR typ N UNIWERSALNY reg. ręczny ZAWORY bez złączy tylnych – **POD-OGL-001098**



## 44. UKŁAD HAMULCOWY HYDRAULICZNO-PNEUMATYCZNY



#### 44. UKŁAD HAMULCOWY HYDRAULICZNO-PNEUMATYCZNY

Nr	Nazwa zespołu lub części	Nr rys. lub indeks			
		N274	Ilość	N275	Ilość
19	Dyszel (do 2017 roku)	N274 15.00.00	1	N274 15.00.00	1
	Dyszel (od 2017 roku)	N274 15.00.00.1	1	N274 15.00.00.1	1
20*	Przewód hydrauliczny A90C12/211/10 L-800	POD-HPR-000724	1	POD-HPR-000724	1
21*	Przewód hydrauliczny A90C12/211/10 L-800		1		1
22*	Przewód hydrauliczny A90A90/211/10 L-450		1		1
23*	Przewód hydrauliczny A90A/211/10 L-2500		1		1
24*	Przewód hydrauliczny A90A/211/10 L-6200		1		1
25I	Rurka tekalana DN12x1,5 (8 mb)	POD-TSZ-000050	3,5	POD-TSZ-000050	3,5
25II			1,3		1,3
25III			2,2		2,2

#### Legenda:

20\*-24\* - występuje w: Zestaw nr 42-6 rozrzutnik N275 ham.hidr-pneumat – **POD-HPR-000724**



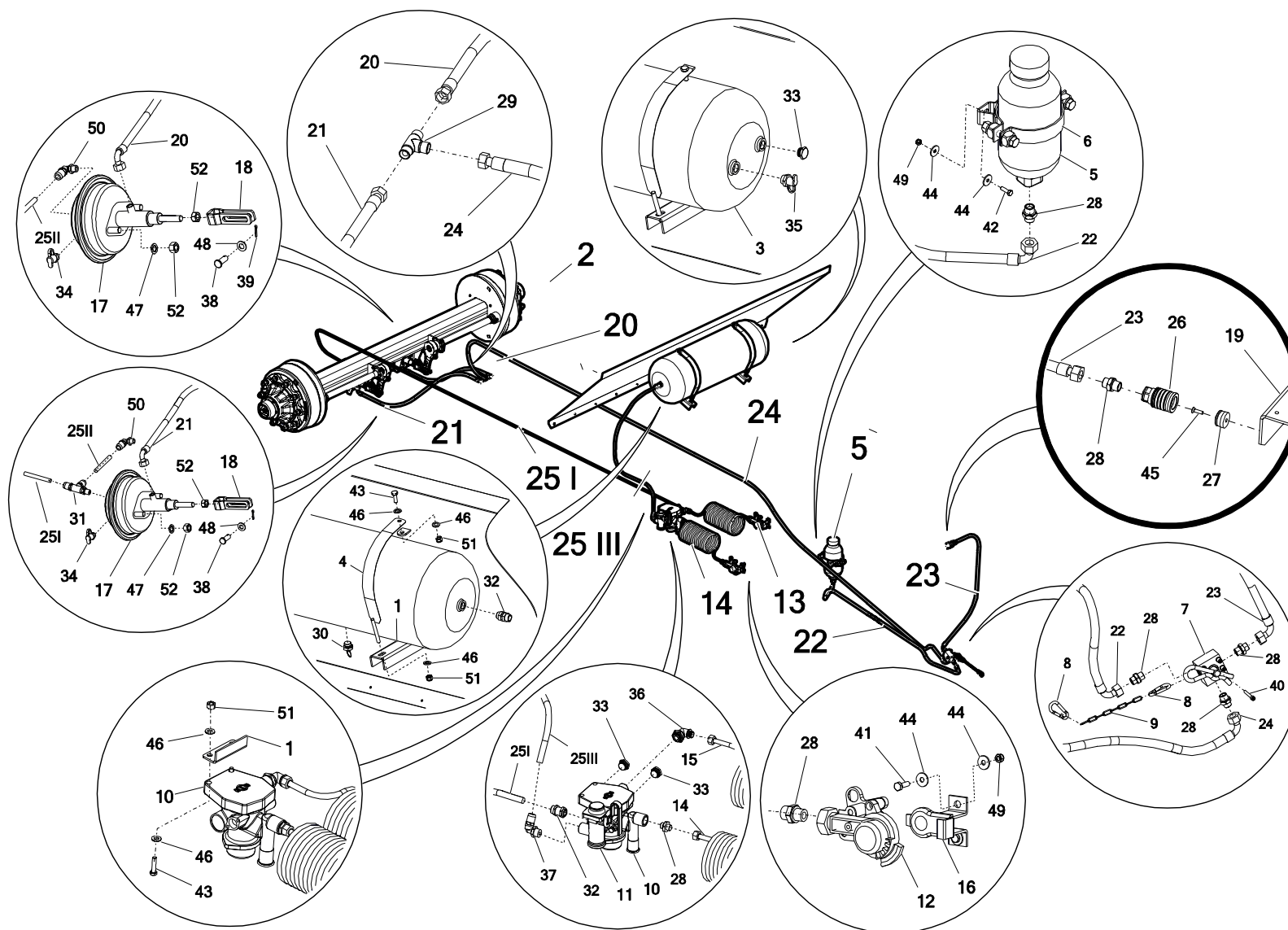
#### 44. UKŁAD HAMULCOWY HYDRAULICZNO-PNEUMATYCZNY

Nr	Nazwa zespołu lub części	Nr rys. lub indeks			
		N274	Ilość	N275	Ilość
26	Hamulce hydr.-szybkozłęczne 900410	POD-HPZ-000117	1	POD-HPZ-000117	1
27	Podstawa szybkozłęczna		1		1
28*	Przyłęczka prosta 18x18-1,5	POD-HKR-000040	7	POD-HKR-000040	7
29*	Złęczka trójnikowa 18x18x18 12L	24KT18/18/18	1	24KT18/18/18	1
30*	Zawór odwadniający M22x1,5	POD-OGL-001198	1	POD-OGL-001198	1
31*	Kolanko pneumatyczne M22-18x1,5		1		1
32*	Redukcja grodziowa M22x1,5-M22x1,5, wewn M16x1,5		2		2
33*	Korek M22x1,5		3		3
34*	Złęczne pneumat. kontrolne M16x1,5		2		2
35*	Złęczne pneumat. kontrolne M22x1,5		1		1

#### Legenda:

28\* - 35\* - występuje w: Układ ham. KNORR rozrz. N274/N275 złęczki – **POD-OGL-001198**

## 44. UKŁAD HAMULCOWY HYDRAULICZNO-PNEUMATYCZNY



#### 44. UKŁAD HAMULCOWY HYDRAULICZNO-PNEUMATYCZNY

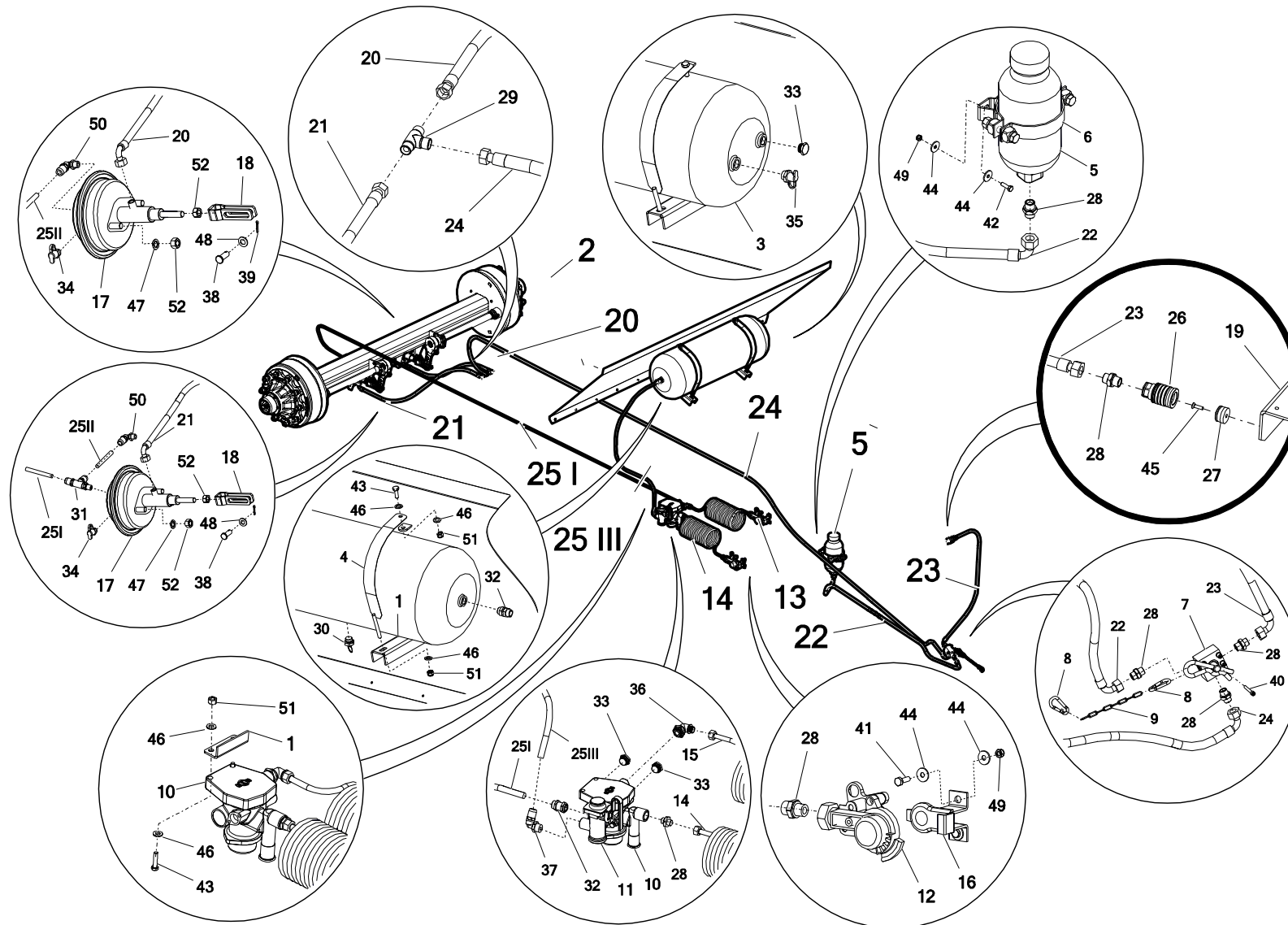
Nr	Nazwa zespołu lub części	Nr rys. lub indeks			
		N274	Ilość	N275	Ilość
36*	Kolanko pneumatyczne M22-18x1,5	POD-OGL-001198	1	POD-OGL-001198	1
37*	Kolanko pneumatyczne M22-12x1,5 TK12		1		1
38*	Sworzeń siłownika	POD-OGL-001046	2	POD-OGL-001046	2
39*	Zawleczka 4x32oc		2		2
40	Śruba imbus 6x50 oc 8.8 82302	POD-ELZ-000752	2	POD-ELZ-000752	2
41	Śruba 6x20oc 8,8 82105 82105 8,8	23S6/20	4	23S6/20	4
42	Śruba 6x20oc 8,8 82105 82105 8,8	23S6/20	2	23S6/20	2
43	Śruba 10x30oc 8,8 82105 82105	23S10/30OC 8,8	4	23S10/30OC 8,8	4
44	Podkładka okr.6oc pow 82030	23P6OC030	8	23P6OC030	8
45	Wkręt 6x20oc 82208	23W6/20OC	1	23W6/20OC	1

#### Legenda:

**36\* - 37\*** - występuje w: Układ ham. KNORR rozrz. N274/N275 złączki – **POD-OGL-001198**

**38\* - 39\*** - występuje w: siłownik hydrauliczno- pneumatyczny 30 BCDT3030 – **POD-OGL-001046**

## 44. UKŁAD HAMULCOWY HYDRAULICZNO-PNEUMATYCZNY



#### 44. UKŁAD HAMULCOWY HYDRAULICZNO-PNEUMATYCZNY

Nr	Nazwa zespołu lub części	Nr rys. lub indeks			
		N274	Ilość	N275	Ilość
46	Podkładka okr.10oc 82005 82005	23P10 82005	10	23P10 82005	10
47	Podkładka okr.16oc 82005 82005	23P16OOC	4	23P16OOC	4
48*	Podkładka siłownika	POD-OGL-001046	2	POD-OGL-001046	2
49	Nakrętka samokontrująca M6oc 82175 8	23NS6OC	6	23NS6OC	6
50*	Kolanko pneumatyczne M16/TEK12	POD-OGL-001198	1	POD-OGL-001198	1
51	Nakrętka samokontrująca m10oc 82175 8 82175 8	23NS10OC	6	23NS10OC	6
52	Nakrętka samokontrująca M16 oc 82175 8 82175 8	23NS16OC	6	23NS16OC	6

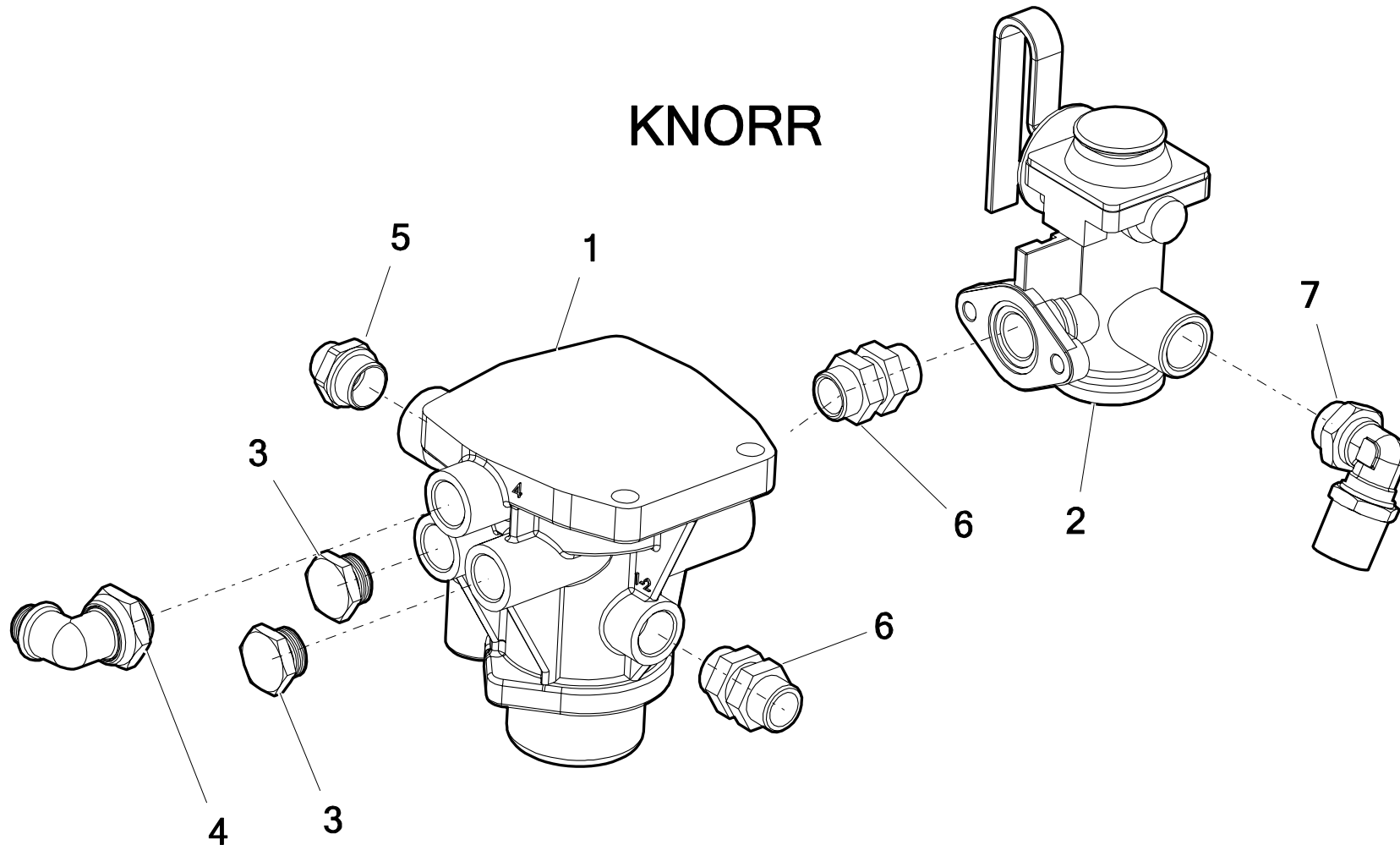
#### Legenda:

**48\*** - występuje w: siłownik hydrauliczno- pneumatyczny 30 BCDT3030 – **POD-OGL-001046**

**50\*** - występuje w: Układ ham. KNORR rozrz. N274/N275 złączki – **POD-OGL-001198**



## 45. ZAWÓR HAMULOCWY KPL. – KNORR



## 45. ZAWÓR HAMULOCWY KPL. – KNORR

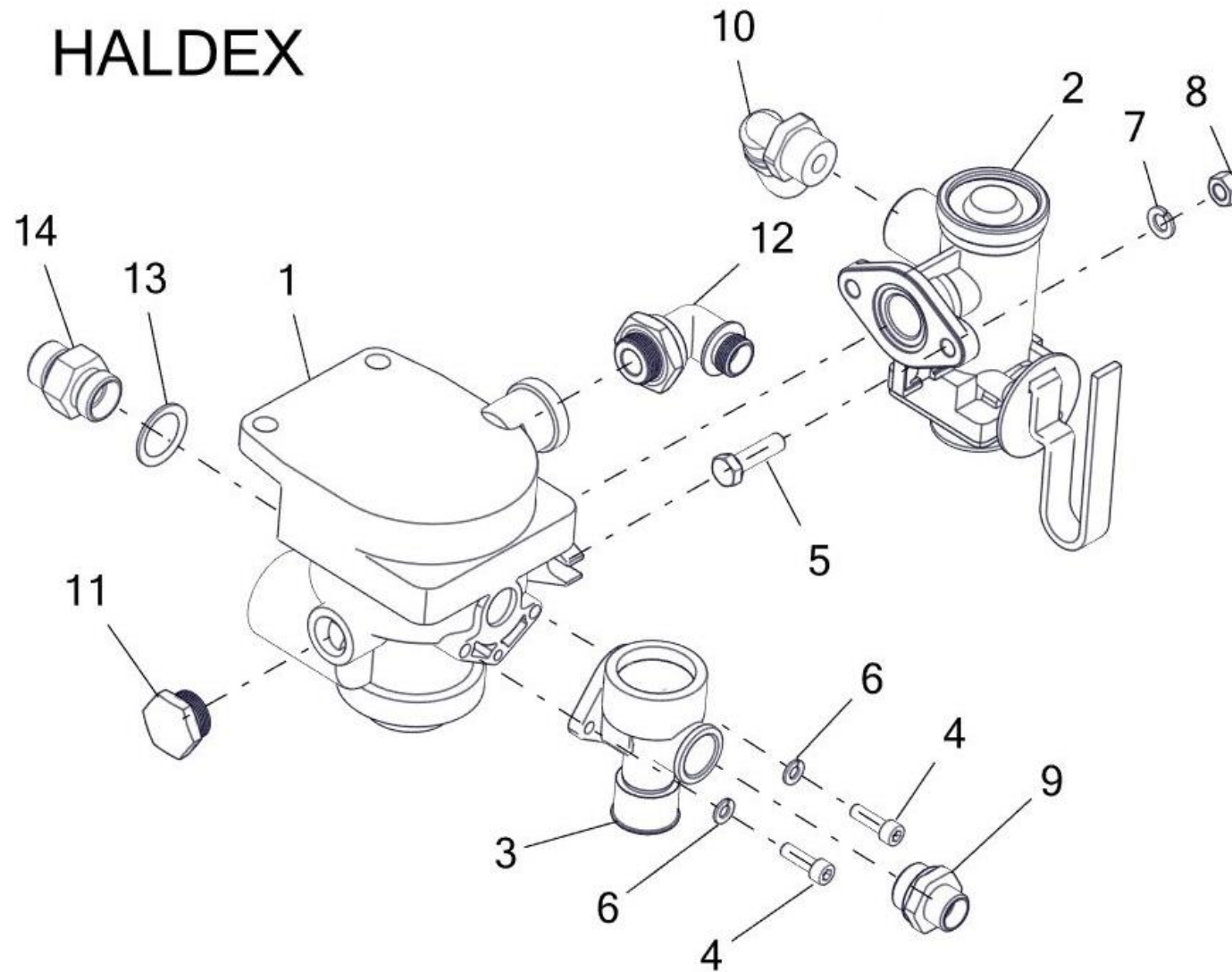
Nr	Nazwa zespołu lub części	Nr rys. lub indeks			
		N274	Ilość	N275	Ilość
1*	Zawór hamowania przyczepy z luzownikiem KNORR	POD-OGL-000630	1	POD-OGL-000630	1
2*	Ręczny regulator siły hamowania	POD-OGL-000631	1	POD-OGL-000631	1
3*	Korek pneumatyczny M22	POD-OGL-001115	2	POD-OGL-001115	2
4*	Kolanko pneumatyczne M22-18x1,5		1		1
5*	Złączka pneumatyczna prosta M22-M22		1		1
6*	Redukcja grodziowa M22x1,5-M22x1,5, wewn M16x1,5		1		1
7*	Kolanko pneumatyczne M22-12x1,5 TK12		2		2

### Legenda:

1\* - 2\* - występuje w : Układ ham. KNORR typ N UNIWERSALNY reg. ręczny ZAWORY bez złączy tylnych – **POD-OGL-001098**

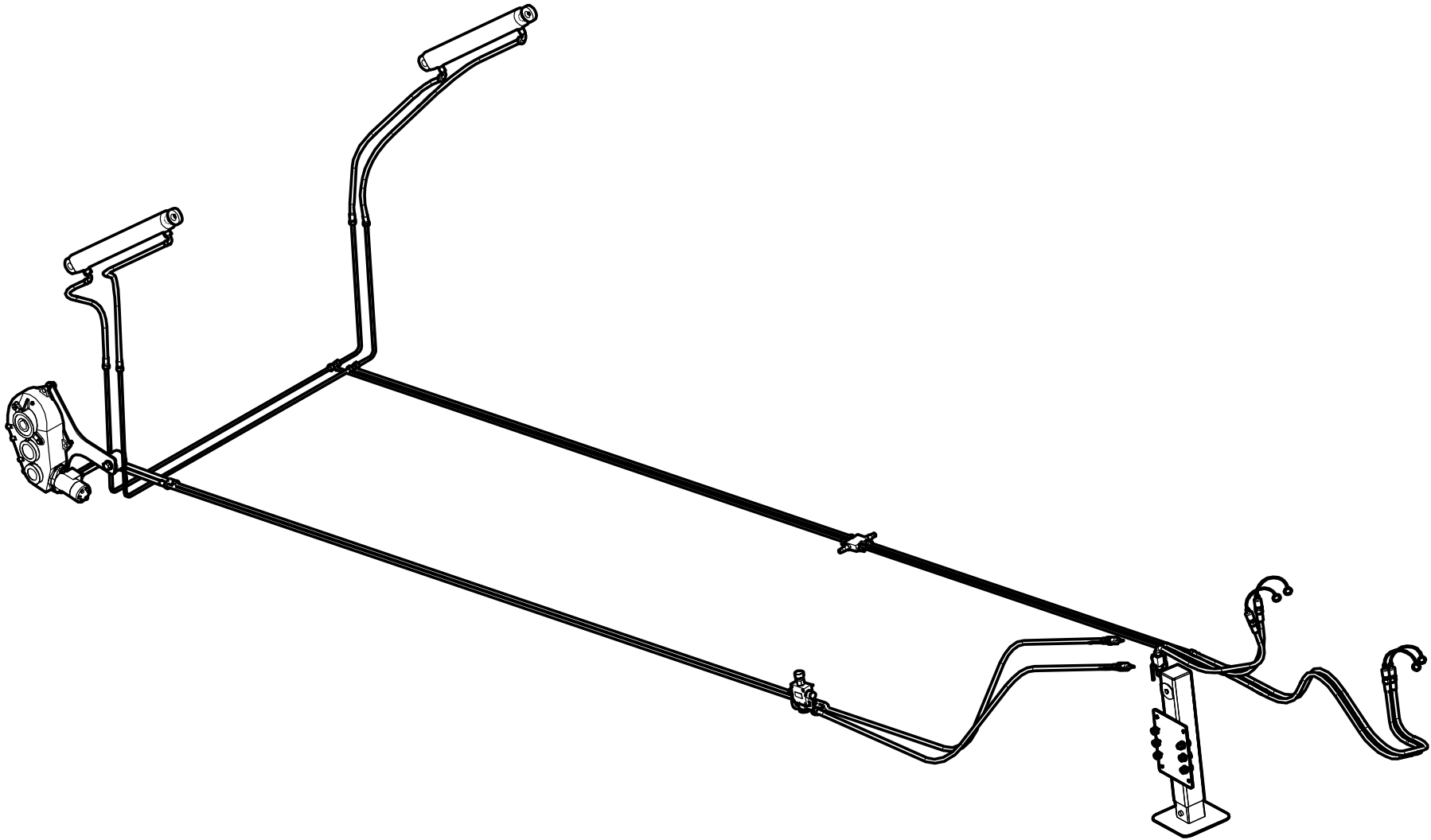
3\* - 7\* - występuje w: Układ ham. KNORR rozrz. N272/3 ZŁĄCZKI – **POD-OGL-001115**

## 46. ZAWÓR HAMULOCWY KPL. – HALDEX



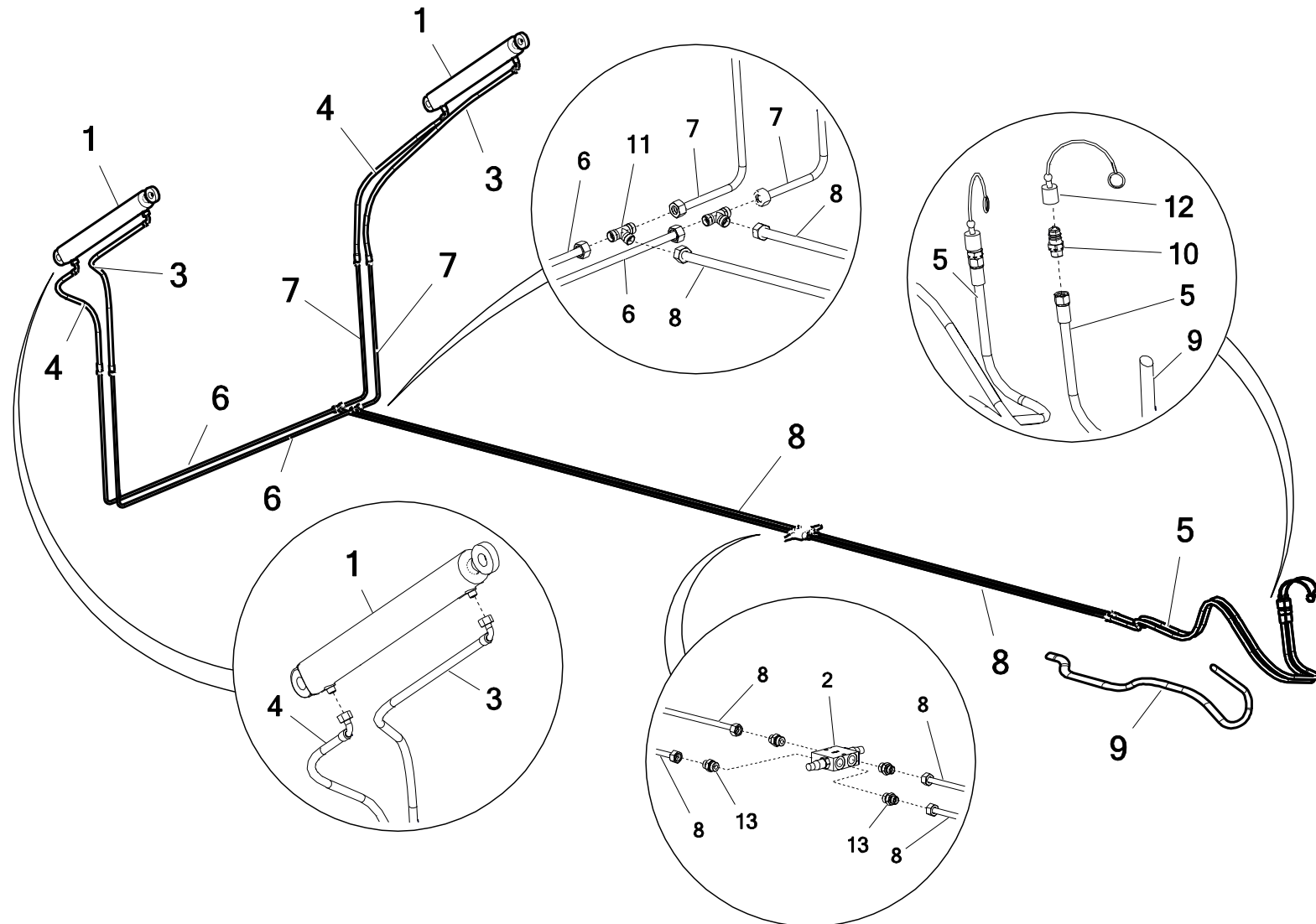
## 46. ZAWÓR HAMULOCWY KPL. – HALDEX

Nr	Nazwa zespołu lub części	Nr rys. lub indeks			
		N274	Ilość	N275	Ilość
1	Zawór hamulcowy HALDEX	3510080011	1	3510080011	1
2	Ręczny regulator siły hamowania	POD-OGL-001098	1	POD-OGL-001098	1
3	Luzownik zaworu hamowania	POD-OGL-001044	1	POD-OGL-001044	1
4	Śruba imbus 6x20oc 8.8 82302	POD-ELZ-000759	2	POD-ELZ-000759	2
5	Śruba 8x30oc 8,8 82105 82105	23S8/30OC 8,8	2	23S8/30OC 8,8	2
6	Podkładka spr.6,1oc 82008 82008	23P6SPOC	2	23P6SPOC	2
7	Podkładka spr.8,2oc 82008 82008	23P8SPOC	2	23P8SPOC	2
8	Nakrętka m8oc 82144 5	23N8OC	2	23N8OC	2
9	Złączka pneumatyczna prosta M22-M16	POD-PZŁ-000010	1	POD-PZŁ-000010	1

**47. UKŁAD HYDRAULIKI TRZYSEKCYJNEJ KPL.**



### 48. UKŁAD HYDRAULIKI TRZYSEKCYJNEJ KPL. – sekcja zasuwy (do 2017 roku)

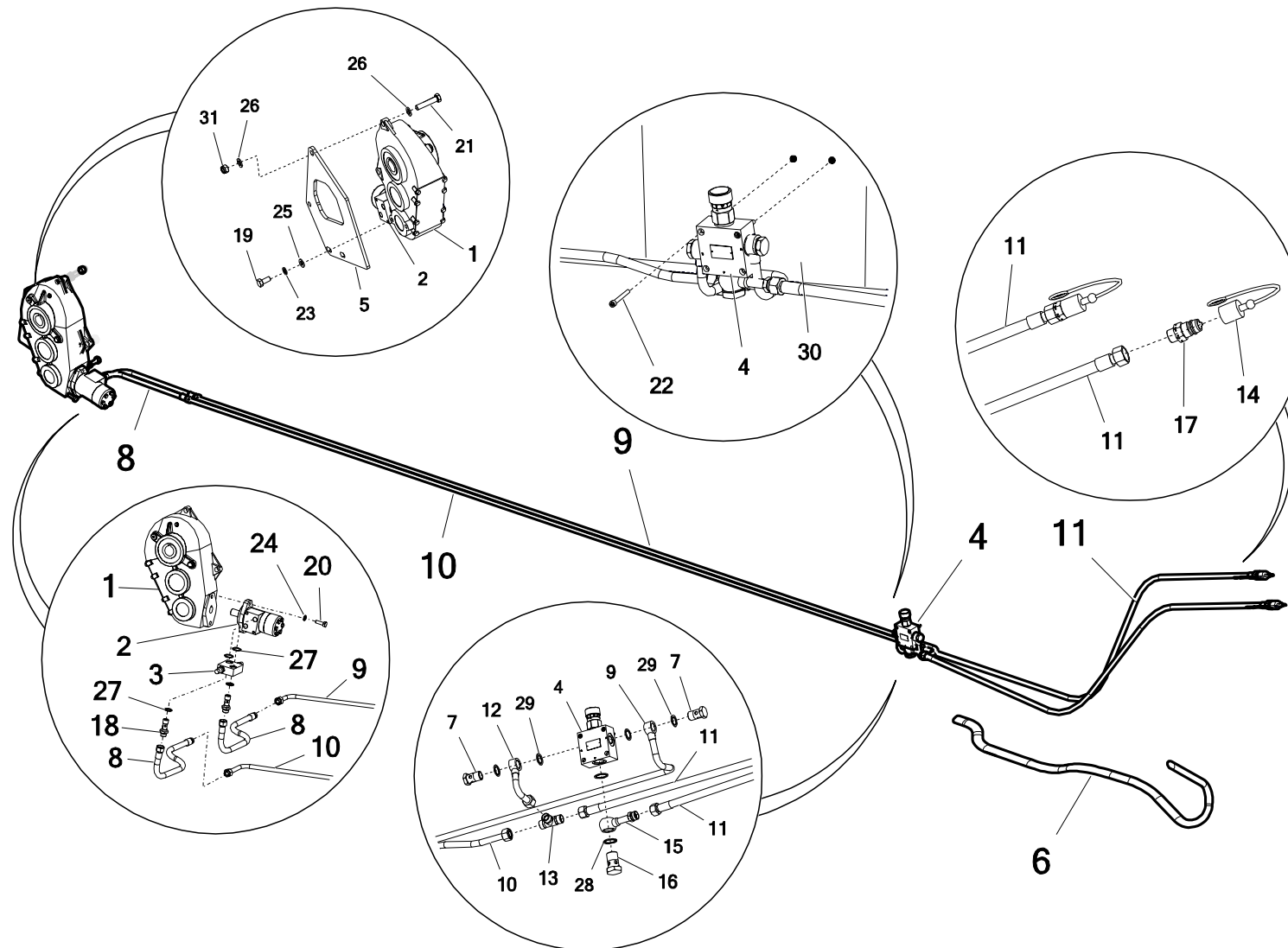


#### 48. UKŁAD HYDRAULIKI TRZYSEKCYJNEJ KPL. – sekcja zasuwy (do 2017 roku)

Nr	Nazwa zespołu lub części	Nr rys. lub indeks			
		N274	Ilość	N275	Ilość
1	Siłownik SMT.2 .63/36/580*L-820	POD-HSL-000067	2	POD-HSL-000067	2
2	Zawór przelewowy krzyżowy VBDC3802 210b -VAU 1/2cal	24ZP	1	24ZP	1
3	Przewód hydrauliczny A90B/211/10 L -1520	POD-HPR-000400	2	POD-HPR-000400	2
4	Przewód hydrauliczny A90B/211/10 L -900		2		2
5	Przewód hydrauliczny BA/211/10 L-3000		2		2
6	Rurka siłownika prawa N274 01.10.05 L-2000		2		2
7	Rurka siłownika lewa N274 01.10.04 L-780		2		2
8	Rurka siłownika fi 12 L-5100		2		2
9	Ośłona spiralna HG-32/średnica wew.28/ (25-32)	POD-HPZ-000042-1	4 mb	POD-HPZ-000042-1	4 mb
10	Zawór-wtyczka EURO 13 M22x1,5	24ZWE13	2	24ZWE13	2
11	Złączka trójnikowa 18x18x18 12L	24KT18/18/18	2	24KT18/18/18	2
12	Nasadka zaworu wtyczki EURO 13 (ziel,żół,nieb,czerw)	24ZWNE13	2	24ZWNE13	2
13	Przyłączka prosta 1/2 edx18-1,5	24KP1/2 18	4	24KP1/2 18	4



### 49. UKŁAD HYDRAULIKI TRZYSEKCYJNEJ KPL. – sekcja przenośnika podłogowego



#### 49. UKŁAD HYDRAULIKI TRZYSEKCYJNEJ KPL. – sekcja przenośnika podłogowego

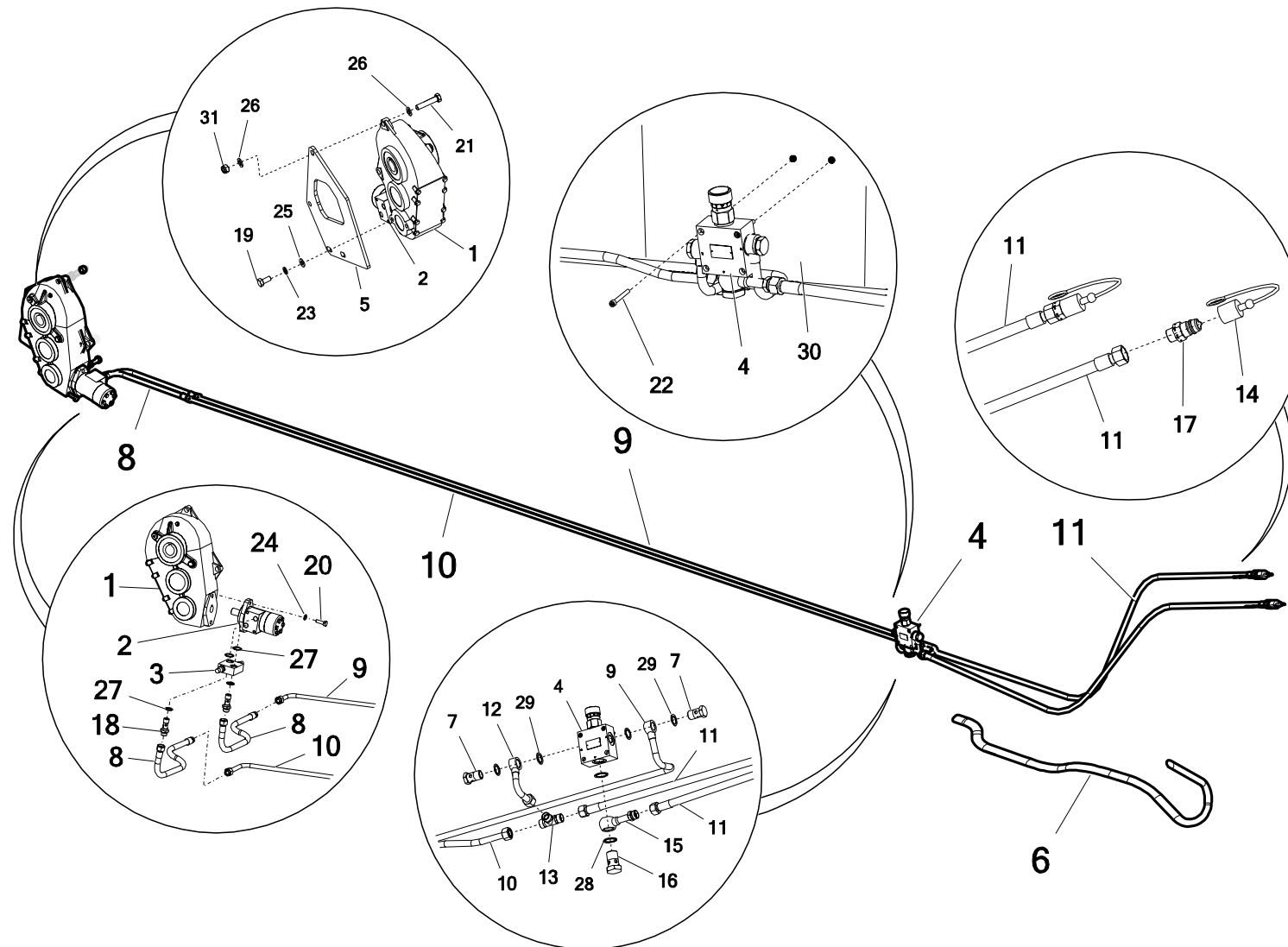
Nr	Nazwa zespołu lub części	Nr rys. lub indeks			
		N274	Ilość	N275	Ilość
1	Przekładnia MB26.00 -fi 50 boczna(łezka)	POD-WPS-000189	1	POD-WPS-000189	1
2	Silnik hydrauliczny OMR 200 (BMR)	24S200	1	24S200	1
3	Zawór blok VAU OM 1/2" WSC +śr.+podkł (100/100 bar)	POD-HZW-000099	1	POD-HZW-000099	1
4	Zawór reg. przepł.TVTC-UDUE10-22/50-4 -	POD-HZW-000113	1	POD-HZW-000113	1
5*	Mocowanie przekładni	N274 01.01.54	1	N274 01.01.54	1
6	Ośłona spiralna HG-32/średnica wew.28/	POD-HPZ-000042-1	1	POD-HPZ-000042-1	1
7	Śruba oczkowa 1/2" 20 L36	24SO1/2"	2	24SO1/2"	2
8*	Przewód. hydraulicz. AB/233/13 L-500	POD-HPR-000400	2	POD-HPR-000400	2
9*	Rurka podajnika II N274 01.10.02 L-4150		1		1
10*	Rurka podajnika I N274 01.10.01 L-3900		1		1
11*	Przewód. hydraulicz. AA/233/13 L-4000		2		2
12*	Rurka podajnika III N274 01.10.03 L-90		1		1
13	Złączka trójnikowa 18x18x18 12L	24KT18/18/18	1	24KT18/18/18	1

#### Legenda:

5\* - część nieodłączna: Skorupa – **N274 01.00.00, N275 01.00.00**

8\* - 12\* - występują w: Zestaw nr 46 rozrzutnik N274 jednoosiowy 10t(s+g)(wycofano) – **POD-HPR-000400**

## 49. UKŁAD HYDRAULIKI TRZYSEKCYJNEJ KPL. – sekcja przenośnika podłogowego



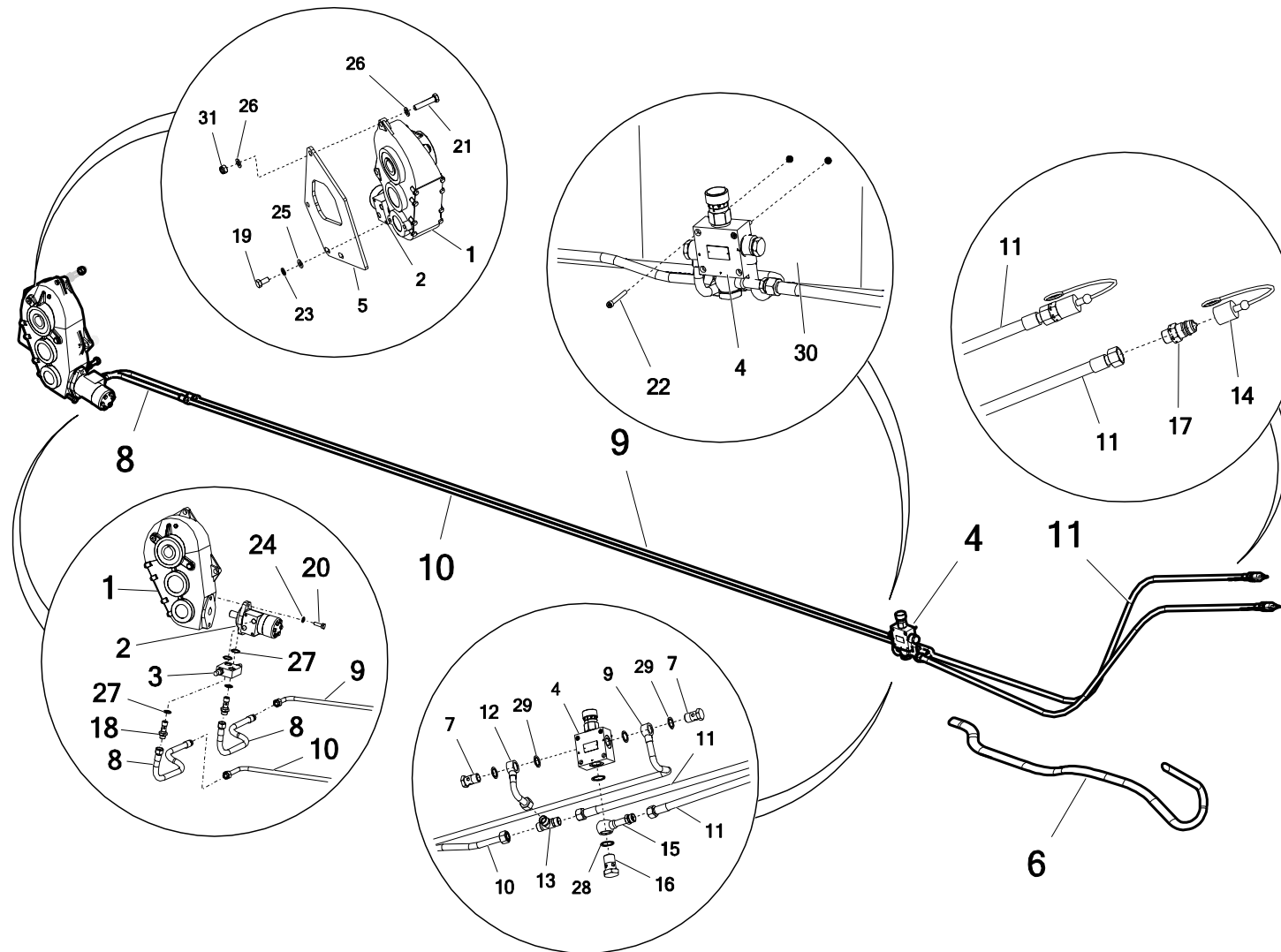
#### 49. UKŁAD HYDRAULIKI TRZYSEKCYJNEJ KPL. – sekcja przenośnika podłogowego

Nr	Nazwa zespołu lub części	Nr rys. lub indeks			
		N274	Ilość	N275	Ilość
14	Nasadka zaworu wtyczki EURO 13 (ziel,żół,nieb,czerw)	24ZWNE13	2	24ZWNE13	2
15*	Rurka stalowa podajnika (oczko 3/4"+przyłączka M22)	POD-HPR-000400	1	POD-HPR-000400	1
16	Śruba oczkowa 3/4" 29 L42	POD-HKR-000019	1	POD-HKR-000019	1
17	Zawór-wtyczka Euro 13 M22x1,5	24WE13	2	24WE13	2
18	Śruba hydrauliczna przyłączeniowa do silnika M22x1,5	POD-HZW-000099	2	POD-HZW-000099	2
19	Śruba M14x30 OC 8.8	POD-ELZ-000524	2	POD-ELZ-000524	2
20	Śruba 12x35oc 8,8 82105 82105	23S12/35OC 8,8	2	23S12/35OC 8,8	2
21	Śruba 16x75 OC 8,8	POD-ELZ-000050-1	2	POD-ELZ-000050-1	2
22	Śruba imbus 6x50 oc 8.8 82302	POD-ELZ-000752	4	POD-ELZ-000752	4
23	Podkładka spr. 14	23P14SP	2	23P14SP	2
24	Podkładka spr.12oc 82008 82008	23P12SP	2	23P12SP	2
25	Podkładka okr.14oc 82005	23P14OC	2	23P14OC	2
26	Podkładka okr.16oc 82005 82005	23P16OOC	4	23P16OOC	4
27	Podkładka met-gum PPM 3/4" (M27)	POD-HPZ-000052	4	POD-HPZ-000052	4
28	Podkładka met-gum PPM22 30x22	24UPPM22	4	24UPPM22	4

#### Legenda:

15\* - występuję w: Zestaw nr 46 rozrzutnik N274 jednoosiowy 10t(s+g)(wycofano) – **POD-HPR-000400**

### 49. UKŁAD HYDRAULIKI TRZYSEKCYJNEJ KPL. – sekcja przenośnika podłogowego



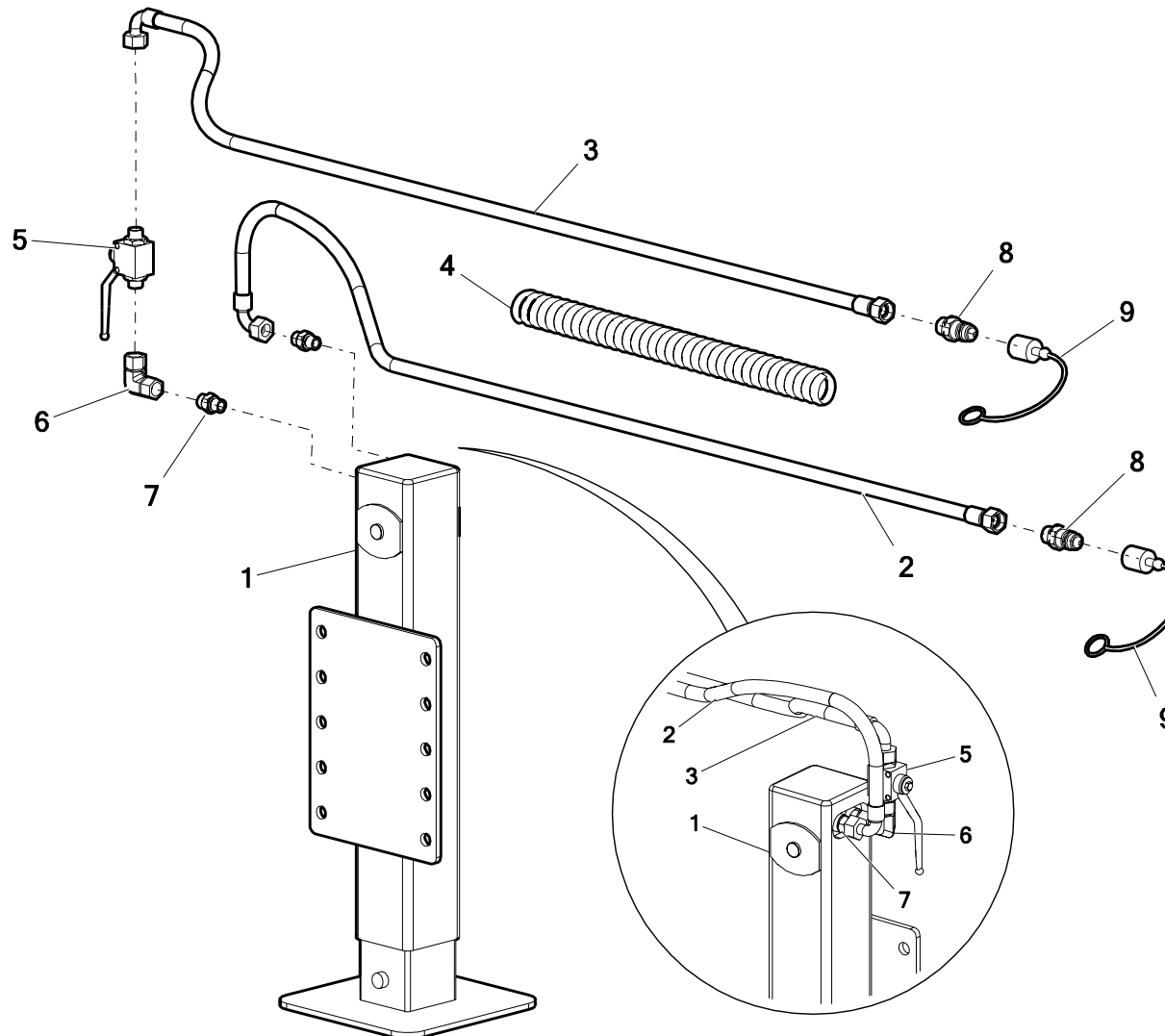
#### 49. UKŁAD HYDRAULIKI TRZYSEKCYJNEJ KPL. – sekcja przenośnika podłogowego

Nr	Nazwa zespołu lub części	Nr rys. lub indeks			
		N274	Ilość	N275	Ilość
29	Podkładka met-gum PPM 3/4" (M27)	POD-HPZ-000052	2	POD-HPZ-000052	2
30*	Ściana skorupy prawa	N274 01.01.60P	1	N274 01.01.60P	1
31	Nakrętka samokontrująca M16oc 82175 8	23NS16OC	2	23NS16OC	2

**Legenda:**

30\* - część nieodłączna: Skorupa – N274 01.00.00, N275 01.00.00

## 50. UKŁAD HYDRAULIKI TRZYSEKCYJNEK KPL. – sekcja stopki podporowej



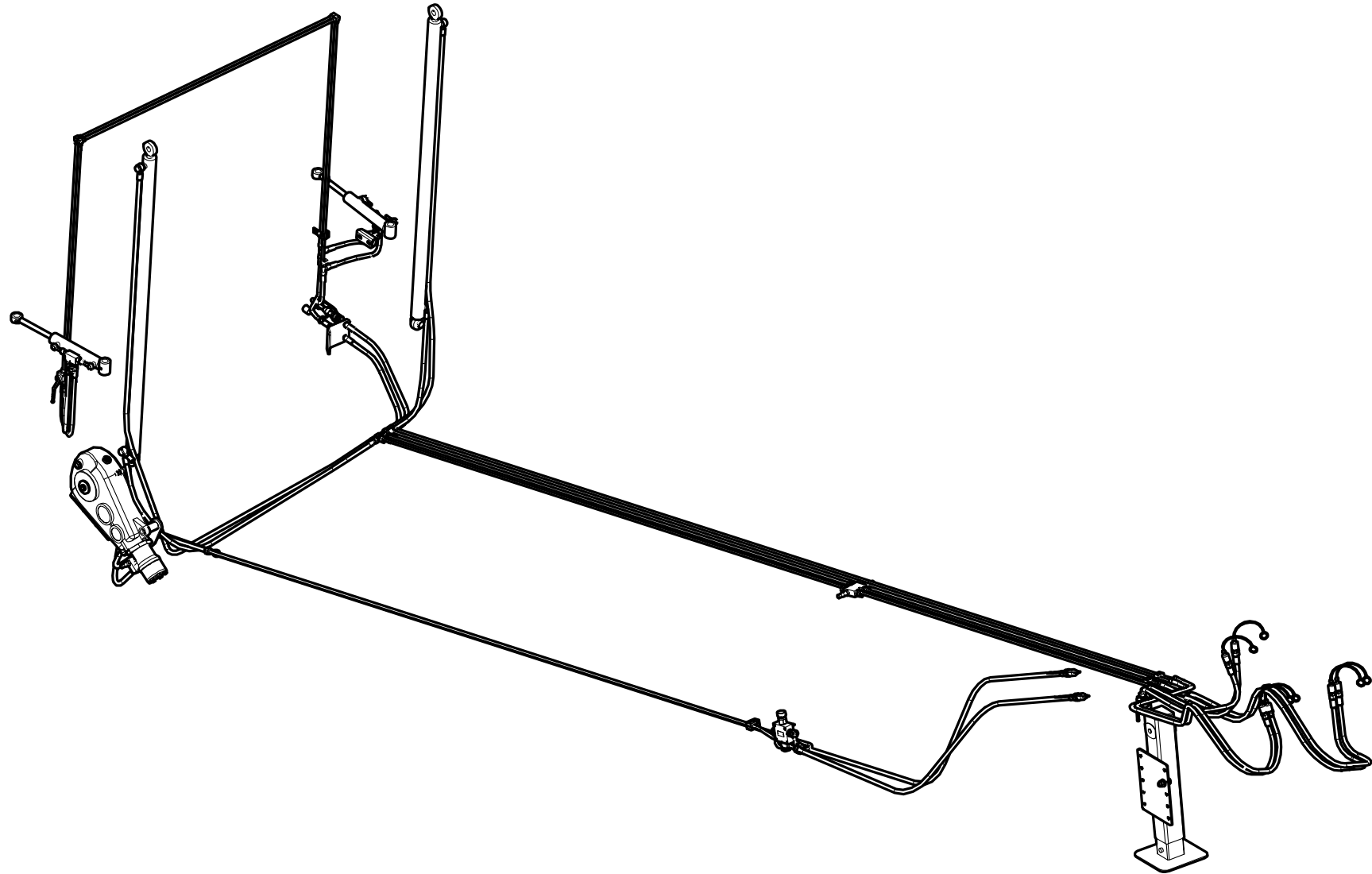
## 50. UKŁAD HYDRAULIKI TRZYSEKCYJNEK KPL. – sekcja stopki podporowej

Nr	Nazwa zespołu lub części	Nr rys. lub indeks			
		N274	Ilość	N275	Ilość
1	Stopka podporowa	N274 16.01.00	1	N274 16.01.00	1
2*	Przewód hydrauliczny A90A/214/10 L- 3000	POD-HPR-000454	1	POD-HPR-000454	1
3*	Przewód hydrauliczny A90A/214/10 L- 2900		1		1
4	Rękaw tekstylny fi50 L-2500 (na przewody hydrauliczne) N272 03.21.00	N272 03.21.00	1	N272 03.21.00	1
5	Zawór kulowy RS2 12L (z otworami)	POD-HZW-000032	1	POD-HZW-000032	1
6	Złączka kolankowa nastawna AA M18x1,5 12L	POD-HKR-000120	1	POD-HKR-000120	1
7	Przyłączka prosta 3/8x18-1,5 12LR	24KP3/8 18	2	24KP3/8 18	2
8	Zawór-wtyczka Euro 13 M22x1,5	24WE13	2	24WE13	2
9	Nasadka zaworu wtyczki EURO 13 (ziel,żół,nieb,czerw)	24ZWNE13	2	24ZWNE13	2

### Legenda:

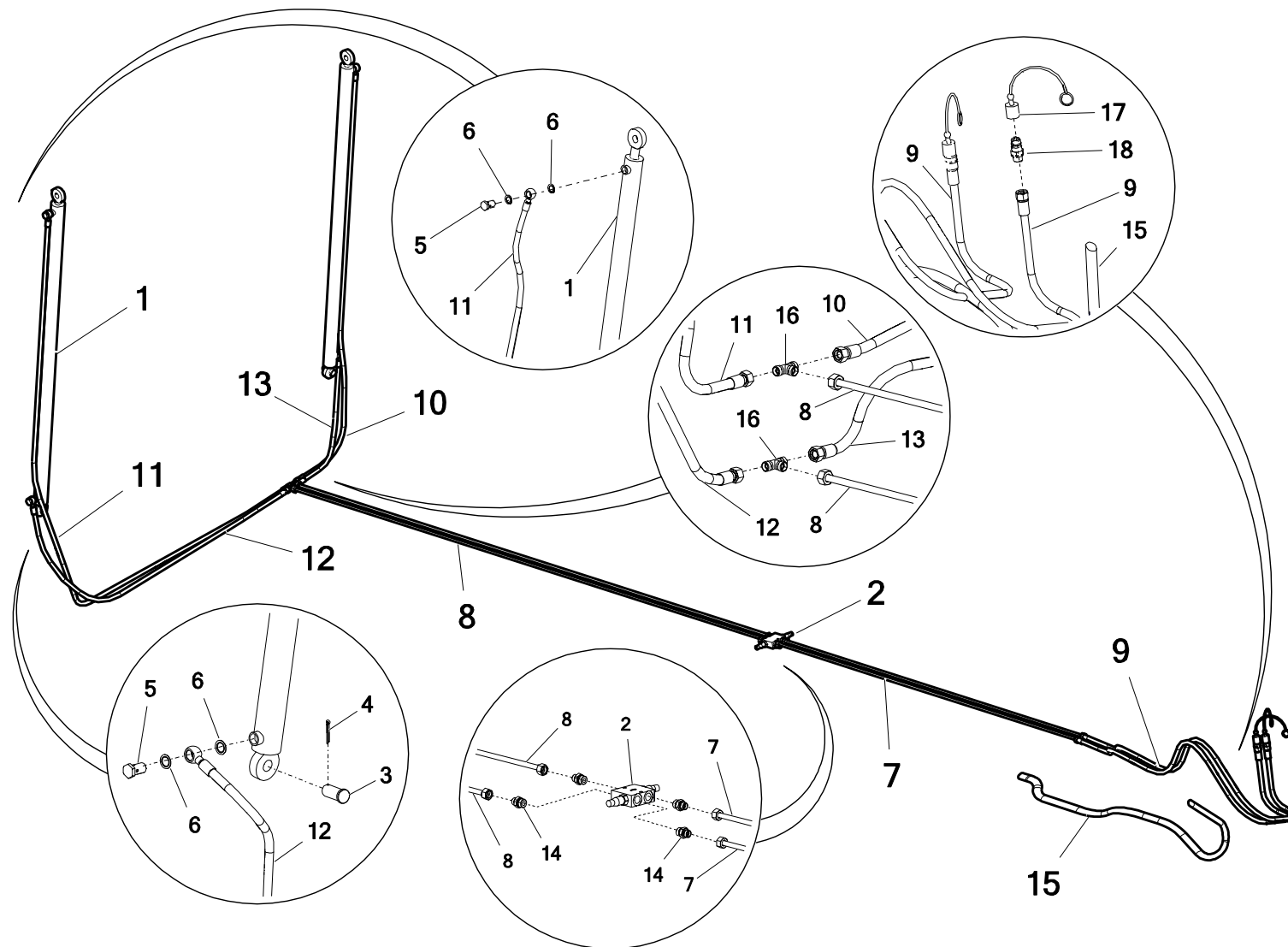
2\* - 3\* – Zestaw nr 60 stopka hydrauliczna – **POD-HPR-000454**



**51. UKŁAD HYDRAULIKI CZTEROSEKCYJNEJ KPL.**



## 52. UKŁAD HYDRAULIKI CZTEROSEKCYJNEJ KPL. – sekcja zasuw (od 2017 roku)



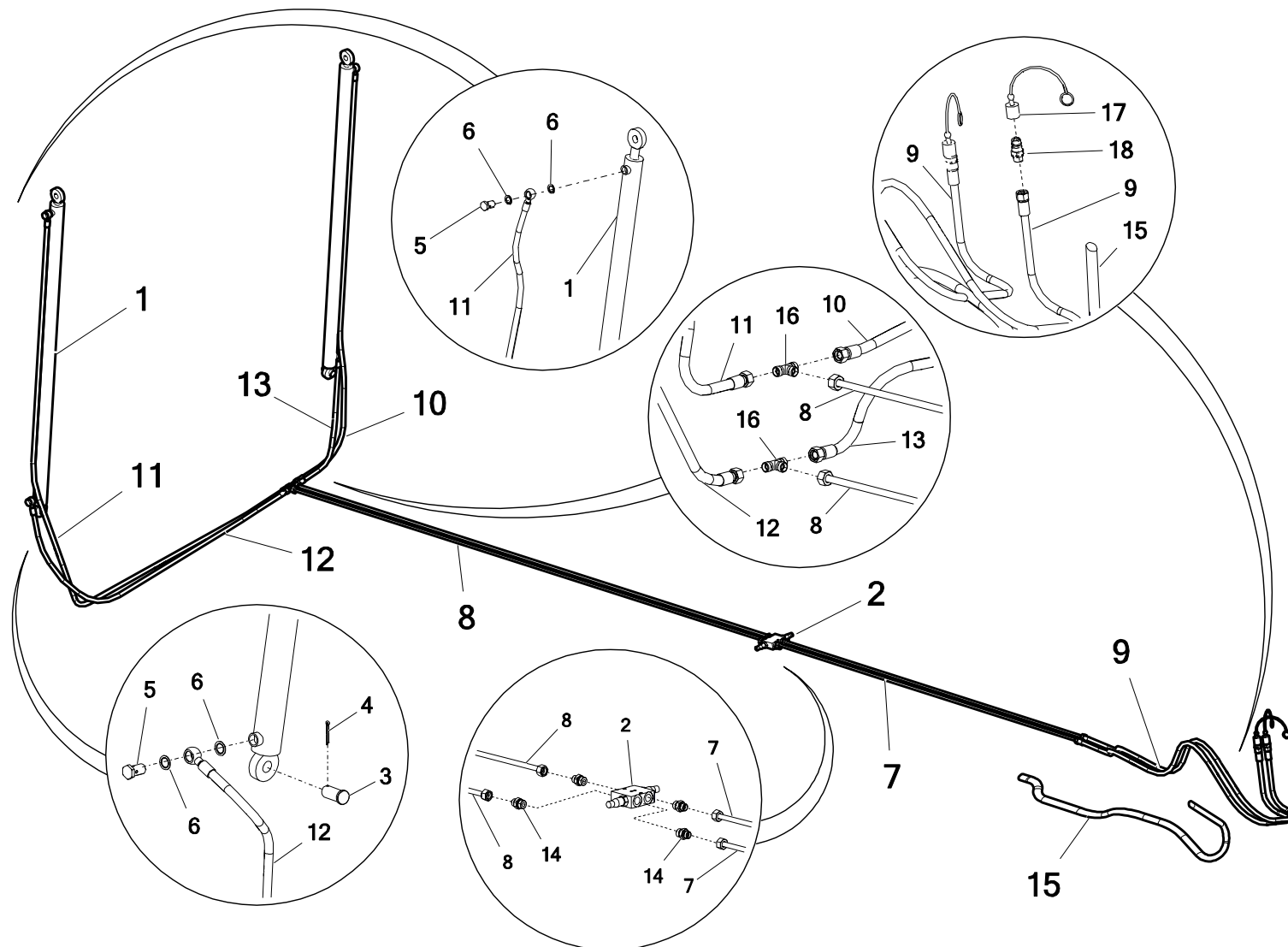
## 52. UKŁAD HYDRAULIKI CZTEROSEKCYJNEJ KPL. – sekcja zasowy (od 2017 roku)

Nr	Nazwa zespołu lub części	Nr rys. lub indeks			
		N274	Ilość	N275	Ilość
1	Siłownik UCJ283-50/28/1500*L-1677	POD-HSL-000157	2		
2	Zawór przelewowy krzyżowy VBDC3802 210b -VAU 1/2cal	24ZP	1	24ZP	1
3	Sworzeń zasowy N272-3 04.03.02	N272-3 04.03.02	2	N272-3 04.03.02	2
4	Zawlecзка 5x40	POD-ELZ-000994	2	POD-ELZ-000994	2
5	Śruba oczkowa 1/2" 20 L36	24SO1/2"	4	24SO1/2"	4
6	Podkładka met-gumPPM3/4"(M27)	POD-HPZ-000052	4	POD-HPZ-000052	4
7*	Rurka siłownika I ø12 L-2000 N274 01.10.07.1	POD-HPR-000643	2	POD-HPR-000449	2
8*	Rurka siłownika II ø12 L-2950 N274 01.10.06.2	POD-HPR-000643	2	—————	—
	Rurka siłownika II ø12 L-3900 N275 01.10.06.2	—————	—	POD-HPR-000449	2
9*	Przewód hydrauliczny BA/211/10 L-3000	POD-HPR-000643	2	POD-HPR-000449	2
10*	Przewód hydrauliczny ARNM/21_/10 L-2400		1		1
11*	Przewód hydrauliczny ARNM/21_/10 L-3500		1		1
12*	Przewód hydrauliczny ARNM/21_/10 L-1950		1		1
13*	Przewód hydrauliczny ARNM/21_/10 L-850		1		1

### Legenda:

7\* - 13\* – Zestaw nr 46-2 rozrzutnik N274 (V2) jednoosiowy 10t(s+g) - **POD-HPR-000643**, Zestaw nr 46-1 rozrzutnik N275 14t (V2)(s+g) - **POD-HPR-000449**

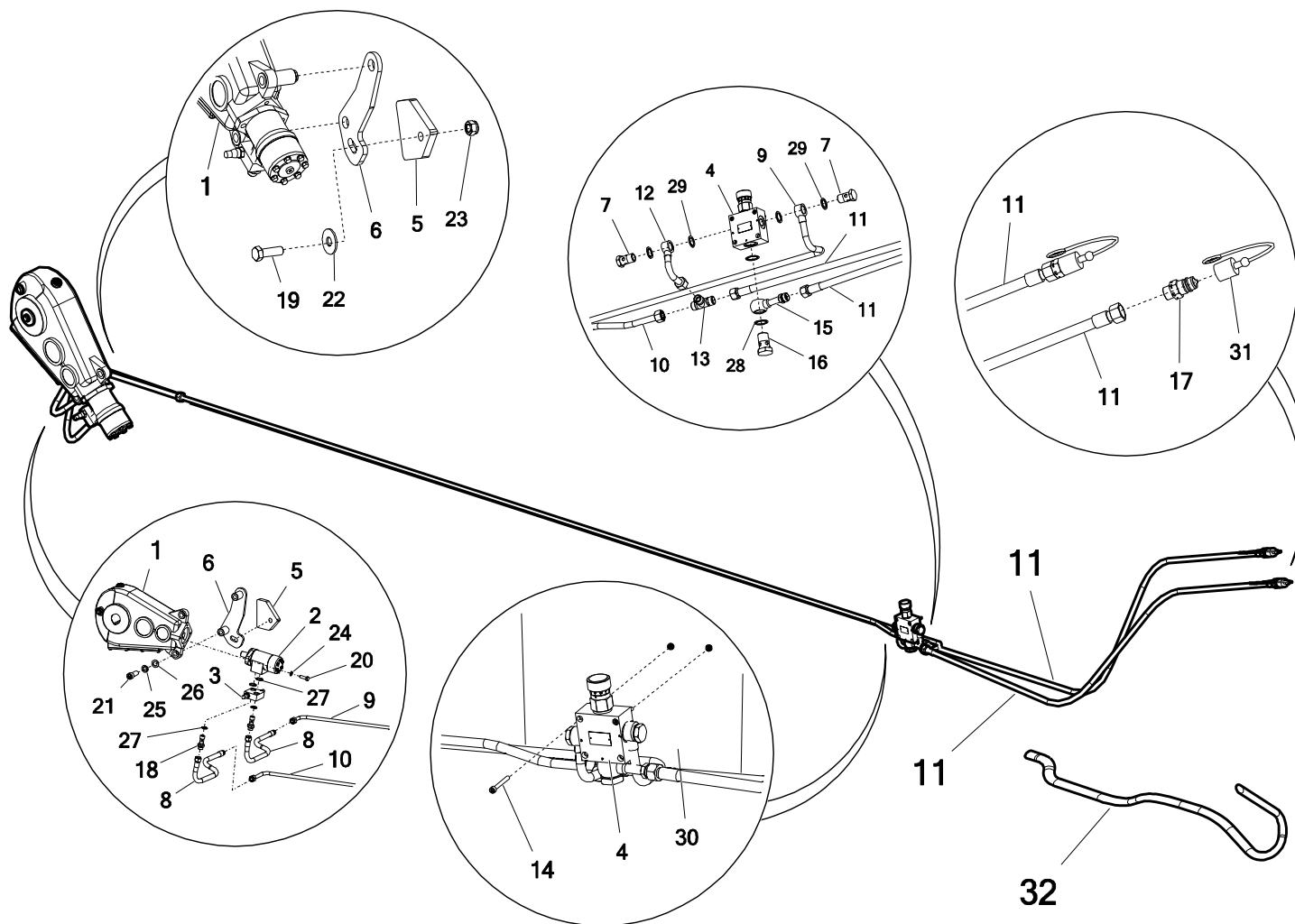
## 52. UKŁAD HYDRAULIKI CZTEROSEKCYJNEJ KPL. – sekcja zasowy (od 2017 roku)



## 52. UKŁAD HYDRAULIKI CZTEROSEKCYJNEJ KPL. – sekcja zasowy (od 2017 roku)

Nr	Nazwa zespołu lub części	Nr rys. lub indeks			
		N274	Ilość	N275	Ilość
14	Przyłączka prosta 1/2 edx18-1,5	24KP1/2 18	4	24KP1/2 18	4
15	Rękaw tekstylny fi50 L-2500 (na przewody hydrauliczne) N272 03.21.00	N272 03.21.00	1	N272 03.21.00	1
16	Złączka trójnikowa 18x18x18 12L	24KT18/18/18	2	24KT18/18/18	2
17	Nasadka zaworu wtyczki EURO 13 (ziel,żół,nieb,czerw)	24ZWNE13	2	24ZWNE13	2
18	Zawór-wtyczka EURO 13 M22x1,5	24ZWE13	2	24ZWE13	2

### 53. UKŁAD HYDRAULIKI CZTEROSEKCYJNEJ KPL. – sekcja przenośnika podłogowego (od 2017 roku)



### 53. UKŁAD HYDRAULIKI CZTEROSEKCYJNEJ KPL. – sekcja przenośnika podłogowego (od 2017 roku)

Nr	Nazwa zespołu lub części	Nr rys. lub indeks			
		N274	Ilość	N275	Ilość
1	Przekładnia PRK-550-01.AAB.R1- boczna	POD-WPS-000153	1	POD-WPS-000153	1
2	Silnik hydrauliczny OMR 200 (BMR)	24S200	1	24S200	1
3	Zawór blokowy VAU OM 1-2 WSC - 100/100 bar	POD-HZW-000099	1	_____	—
	Zawór blok VAU OM 1/2" WSC +śr.+podkł (120/120 bar)	_____	—	POD-HZW-000133	1
4	Zawór reg. przepł.TVTC-UDUE10-22/50-4 -	POD-HZW-000113	1	POD-HZW-000113	1
5*	Mocowanie przekładni	N274 01.01.96	1	N274 01.01.96	1
6	Mocowanie przekładni bocznej kpl.	N274 05.09.00	1	N274 05.09.00	1
7	Śruba oczkowa 1/2" 20 L36	24SO1/2"	2	24SO1/2"	2
8*	Przewód hydrauliczny A90B/233/13 L-600	POD-HPR-000643	2	POD-HPR-000449	2
9*	Przewód hydraul. N274 01.10.02 L-4150	POD-HPR-000643	1	_____	—
	Przewód hydraul. N275 01.10.02 L-4963	_____	—	POD-HPR-000449	
10*	Przewód hydraul. N274 01.10.01.1 L-4050	POD-HPR-000643	1	_____	—
	Przewód hydraul. N275 01.10.01 L-4700	_____	—	POD-HPR-000449	1

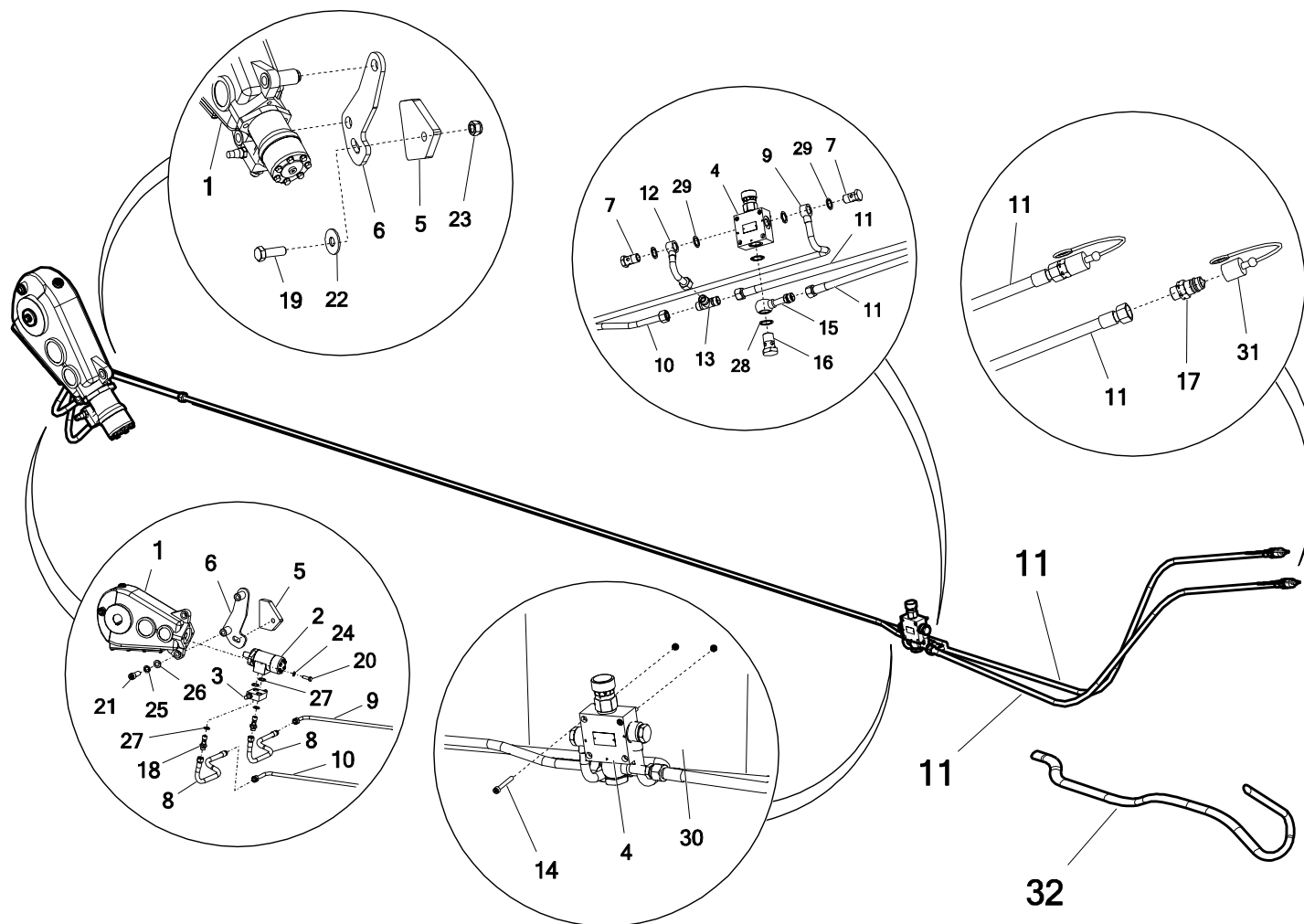
#### Legenda:

5\* - część nieodłączna Skorupy – **N274 01.00.00.1, N275 01.00.00.1**

8\* - 10\* – Zestaw nr 46-2 rozrzutnik N274 (V2) jednoosiowy 10t(s+g) - **POD-HPR-000643**,  
Zestaw nr 46-1 rozrzutnik N275 14t (V2)(s+g) - **POD-HPR-000449**



### 53. UKŁAD HYDRAULIKI CZTEROSEKCYJNEJ KPL. – sekcja przenośnika podłogowego (od 2017 roku)



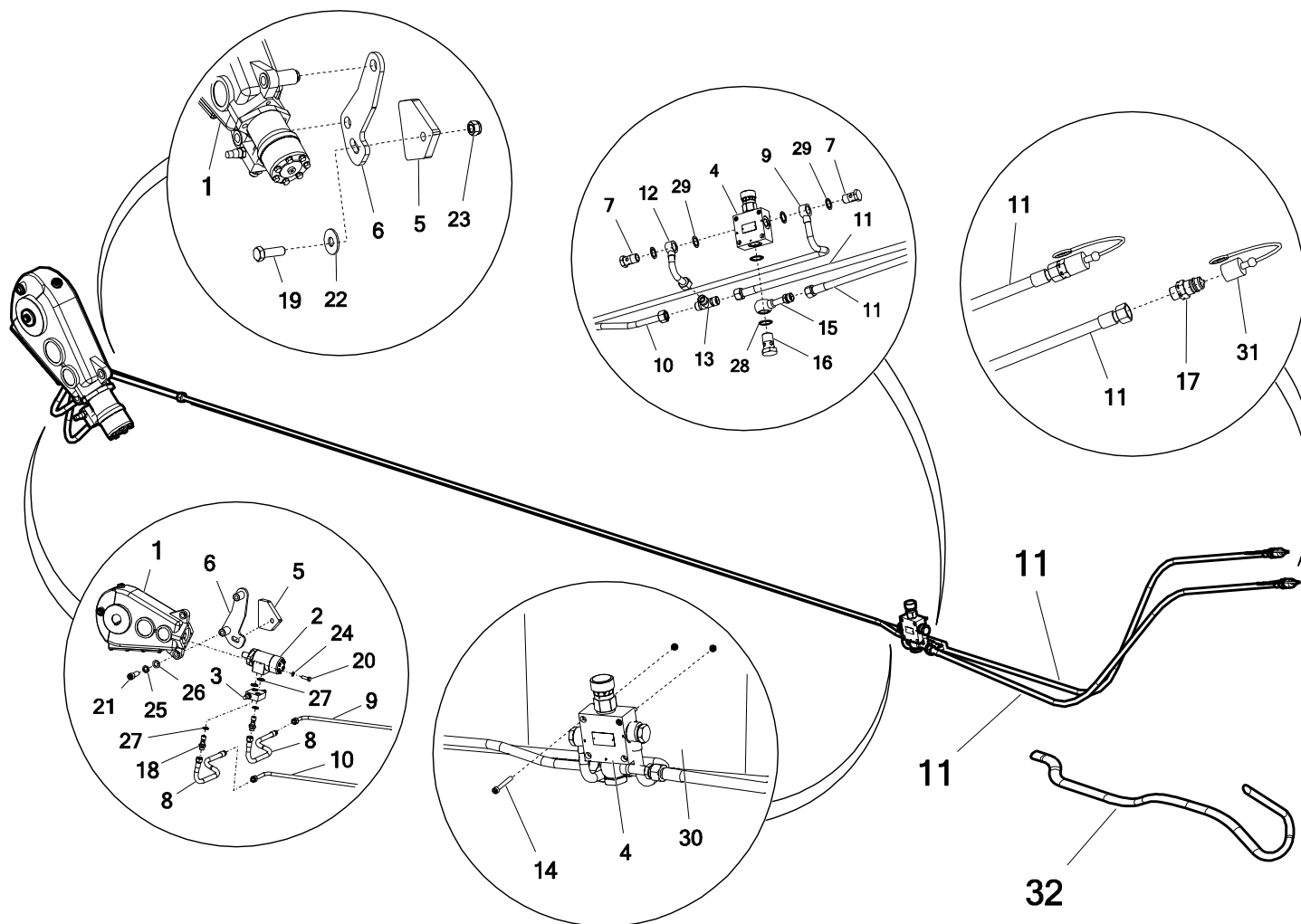
### 53. UKŁAD HYDRAULIKI CZTEROSEKCYJNEJ KPL. – sekcja przenośnika podłogowego (od 2017 roku)

Nr	Nazwa zespołu lub części	Nr rys. lub indeks			
		N274	Ilość	N275	Ilość
11*	Przewód hydraul. AA/233/13 L-4000	POD-HPR-000643	2	POD-HPR-000449	2
12*	Rurka stalowa I podajnika N274 01.10.03 L-90	POD-HPR-000643	1	POD-HPR-000449	1
13	Złączka trójnikowa 18x18x18 12L	24KT18/18/18	1	24KT18/18/18	1
14	Śruba imbus 6x50 oc 8.8 82302	POD-ELZ-000752	4	POD-ELZ-000752	4
15*	Rurka stalowa II podajnika L-50	POD-HPR-000643	1	POD-HPR-000449	1
16	Śruba oczkowa 3/4" 29 L42	POD-HKR-000019	1	POD-HKR-000019	1
17	Zawór-wtyczka Euro 13 M22x1,5	24WE13	2	24WE13	2
18	Śruba hydrauliczna przyłączeniowa do silnika M22x1,5	POD-HZW-000099	2	POD-HZW-000099	2
19	Śruba 10x25oc 8,8 82105 82105	23S10/25OC 8,8	2	23S10/25OC 8,8	2
20	Śruba 12x35oc 8,8 82105 82105	23S12/35OC 8,8	2	23S12/35OC 8,8	2
21	Śruba imbus 20x60oc 12,9 82302	POD-ELZ-000859	2	POD-ELZ-000859	2
22	Podkładka spr.10,2oc 82008 82008	23P10SP	2	23P10SP	2

#### Legenda:

11\* - 12\*, 15\* – Zestaw nr 46-2 rozrzutnik N274 (V2) jednoosiowy 10t(s+g) - **POD-HPR-000643**,  
Zestaw nr 46-1 rozrzutnik N275 14t (V2)(s+g) - **POD-HPR-000449**

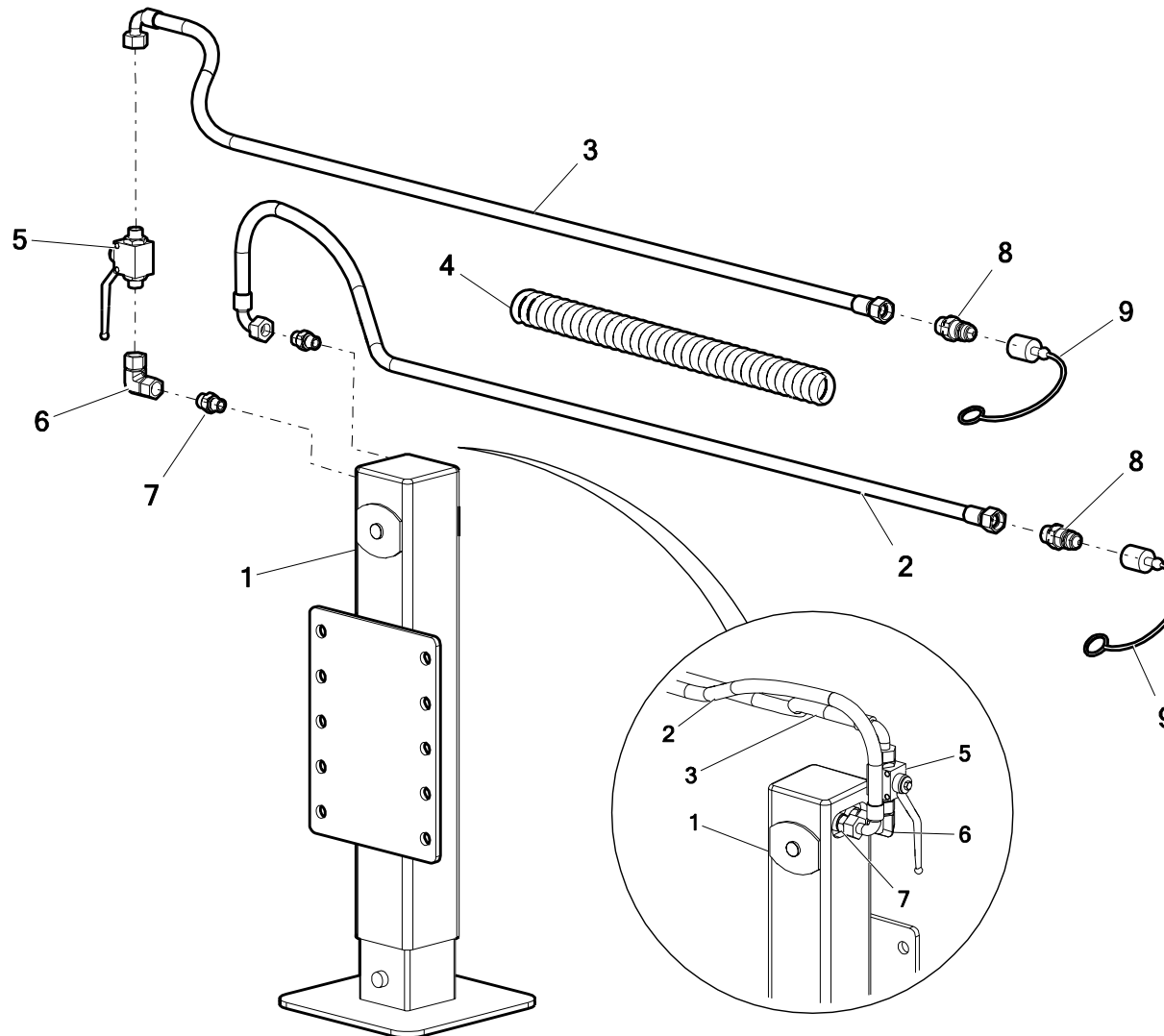
### 53. UKŁAD HYDRAULIKI CZTEROSEKCYJNEJ KPL. – sekcja przenośnika podłogowego (od 2017 roku)



### 53. UKŁAD HYDRAULIKI CZTEROSEKCYJNEJ KPL. – sekcja przenośnika podłogowego (od 2017 roku)

Nr	Nazwa zespołu lub części	Nr rys. lub indeks			
		N274	Ilość	N275	Ilość
23	Podkładka okr.10oc 82005 82005	23P10 82005	2	23P10 82005	2
24	Podkładka spr.12oc 82008 82008	23P12SP	2	23P12SP	2
25	Podkładka spr.20,5oc 82008 82008	23P20SP	2	23P20SP	2
26	Podkładka okr.20oc 82005 82005	23P20OOC	2	23P20OOC	2
27	Podkładka met-gum PPM 3/4" (M27)	POD-HPZ-000052	4	POD-HPZ-000052	4
28	Podkładka met-gum PPM22 30x22	24UPPM22	4	24UPPM22	4
29	Podkładka met-gum PPM 3/4" (M27)	POD-HPZ-000052	2	POD-HPZ-000052	2
30*	Ściana prawa skorupy	N274 01.01.60.1P	1	N275 01.01.60.1P	1
31	Nasadka zaworu wtyczki EURO 13 (ziel,żół,nieb,czerw)	24ZWNE13	2	24ZWNE13	2
32	Rękaw tekstylny fi50 L-3500 (na przewody hydrauliczne) N274 01.10.210	N274 01.10.210	1	N274 01.10.210	1

### 54. UKŁAD HYDRAULIKI CZTEROSEKCYJNEK KPL. – sekcja stopki podporowej



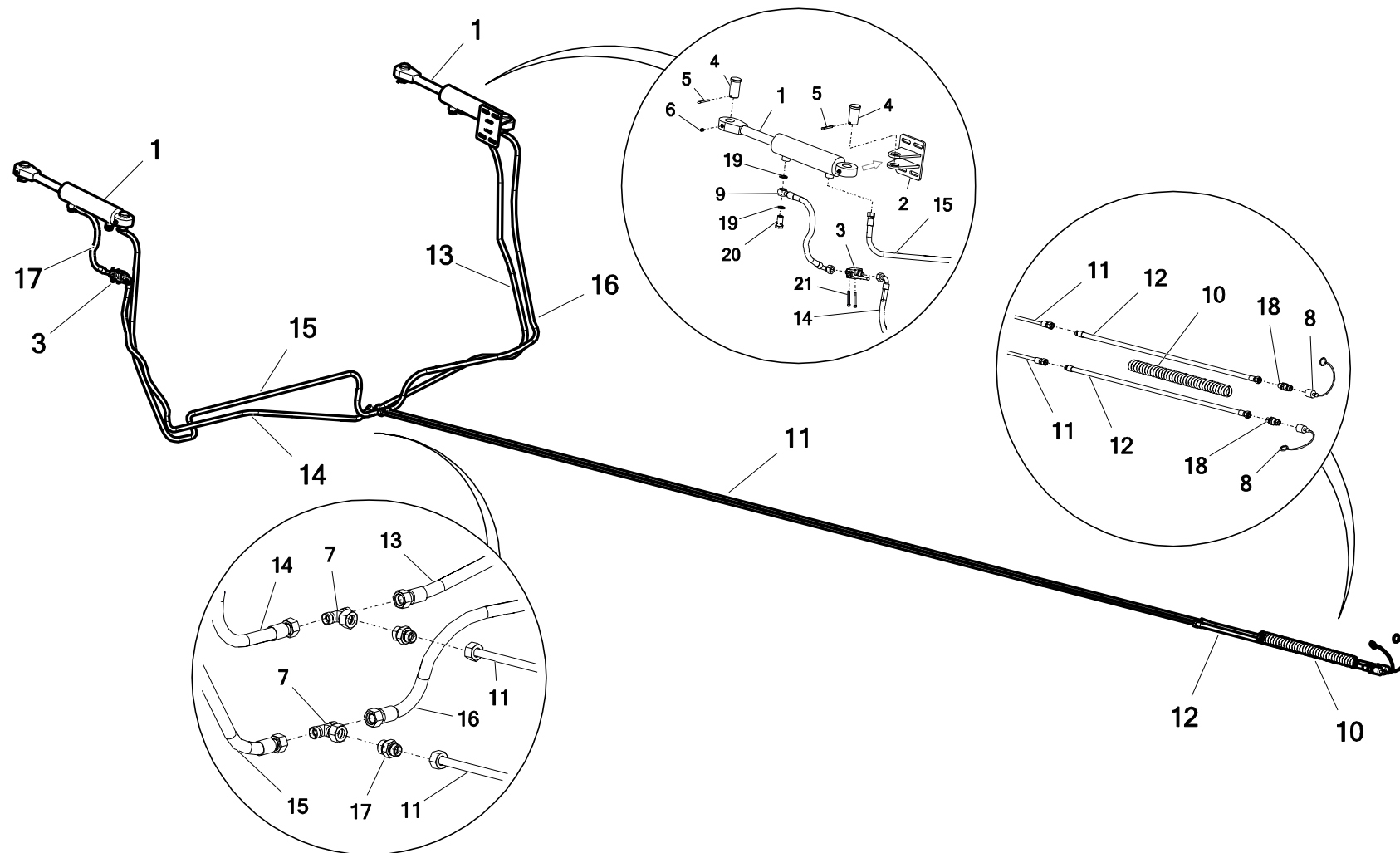
#### 54. UKŁAD HYDRAULIKI CZTEROSEKCYJNEK KPL. – sekcja stopki podporowej

Nr	Nazwa zespołu lub części	Nr rys. lub indeks			
		N274	Ilość	N275	Ilość
1	Stopka podporowa	N274 16.01.00	1	N274 16.01.00	1
2*	Przewód hydrauliczny A90A/214/10 L- 3000	POD-HPR-000643	1	POD-HPR-000449	1
3*	Przewód hydrauliczny A90A/214/10 L- 2900		1		1
4	Rękaw tekstylny fi50 L-2500 (na przewody hydrauliczne) N272 03.21.00	N272 03.21.00	1	N272 03.21.00	1
5	Zawór kulowy RS2 12L (z otworami)	POD-HZW-000032	1	POD-HZW-000032	1
6	Złączka kolankowa nastawna AA M18x1,5 12L	POD-HKR-000120	1	POD-HKR-000120	1
7	Przylączka prosta 3/8x18-1,5 12LR	24KP3/8 18	2	24KP3/8 18	2
8	Zawór-wtyczka Euro 13 M22x1,5	24WE13	2	24WE13	2
9	Nasadka zaworu wtyczki EURO 13 (ziel,żół,nieb,czerw)	24ZWNE13	2	24ZWNE13	2

**Legenda:**

2\* - 3\* – Zestaw nr 46-2 rozrzutnik N274 (V2) jednoosiowy 10t(s+g) - **POD-HPR-000643**,  
Zestaw nr 46-1 rozrzutnik N275 14t (V2)(s+g) - **POD-HPR-000449**

**55. UKŁAD HYDRAULIKI CZTEROSEKCYJNEJ KPL. – sekcja osłony adaptera pionowego  
(od 2017 roku do 2022 roku)**



## 55. UKŁAD HYDRAULIKI CZTEROSEKCYJNEJ KPL. – sekcja osłony adaptera pionowego (od 2017 roku do 2022 roku)

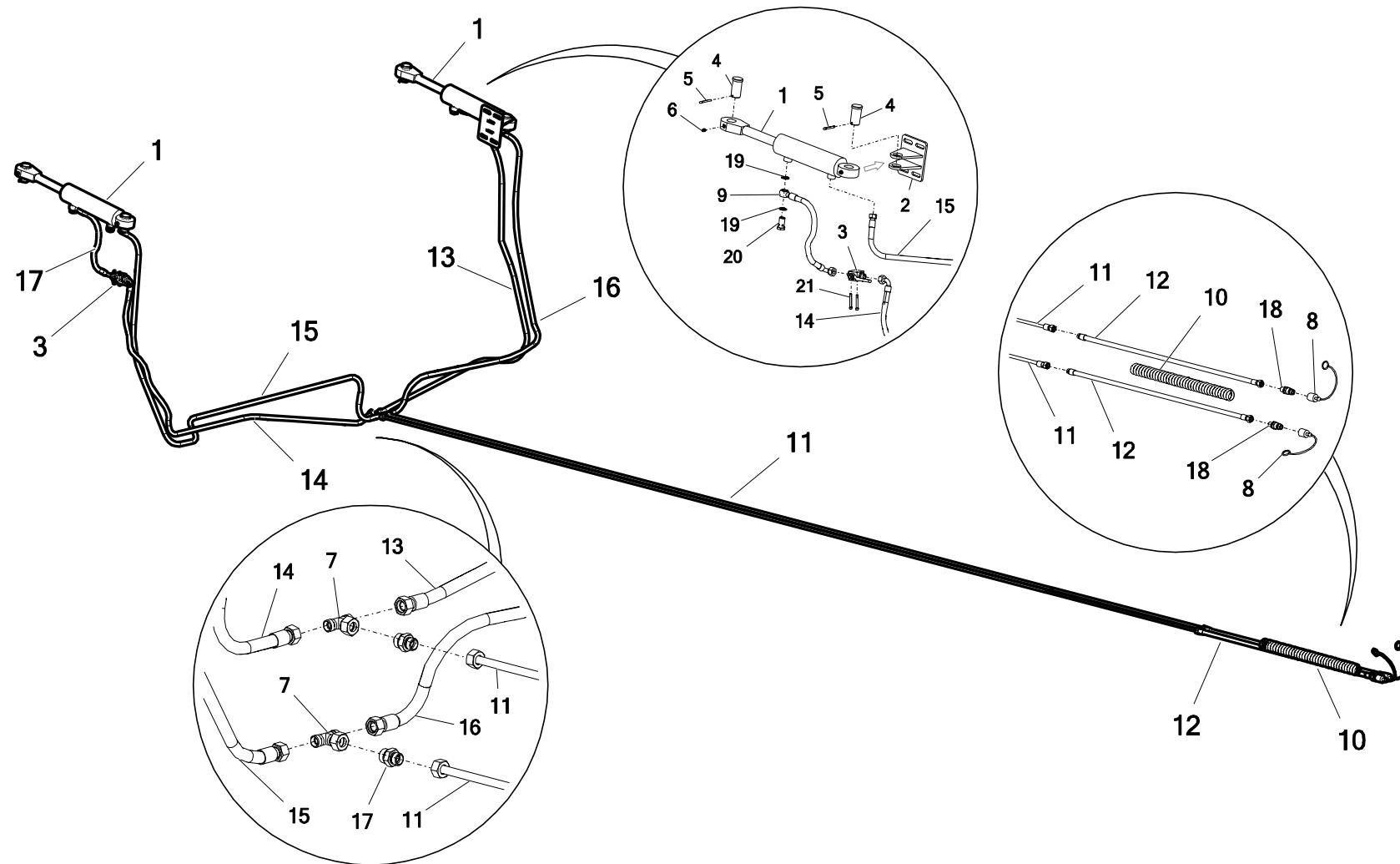
Nr	Nazwa zespołu lub części	Nr rys. lub indeks			
		N274	Ilość	N275	Ilość
1	Siłownik UCJ2FW-63/36/150z LL+UUE2s*L-432	POD-HSL-000147	2	POD-HSL-000147	2
2	Mocowanie siłownika	N274 01.07.00	2	N274 01.07.00	2
3	Zawór kulowy RS2 12L (z otworami)	POD-HZW-000032	1	POD-HZW-000032	1
4	Sworzeń siłownika nadstawki	N272-3 05.10.02	4	N272-3 05.10.02	4
5	Zawlecзка 6,3x50oc	POD-ELZ-000440	4	POD-ELZ-000440	4
6	Smarowniczkа M6x1,0 prosta	23SM	4	23SM	4
7	Złączka trójkątnowa sym. 18x18x18-1,5 z nakrętką góra	POD-HKR-000002-1	2	POD-HKR-000002-1	2
8	Nasadka zaworu wtyczki EURO 13 (ziel,żół,nieb,czerw)	24ZWNE13	2	24ZWNE13	2
9*	Przewód hydrauliczny A90RNM/21_/10 L-400	POD-HPR-000643	1	POD-HPR-000449	1
10	Rękaw tekstylny fi50 L-2500 (na przewody hydrauliczne)	N272 03.21.00	1	N272 03.21.00	1
11*	Rurka stalowa osłon adaptera N275 01.10.08.1 L-6000	_____	—	POD-HPR-000449	2
	Rurka stalowa osłon adaptera N274 01.10.08.1 L-5210	POD-HPR-000643	2	_____	—

### Legenda:

**7\* - 11\*** – Zestaw nr 46-2 rozrzutnik N274 (V2) jednoosiowy 10t(s+g) - **POD-HPR-000643**,  
Zestaw nr 46-1 rozrzutnik N275 14t (V2)(s+g) - **POD-HPR-000449**



### 55. UKŁAD HYDRAULIKI CZTEROSEKCYJNEJ KPL. – sekcja osłony adaptera pionowego (od 2017 roku do 2022 roku)



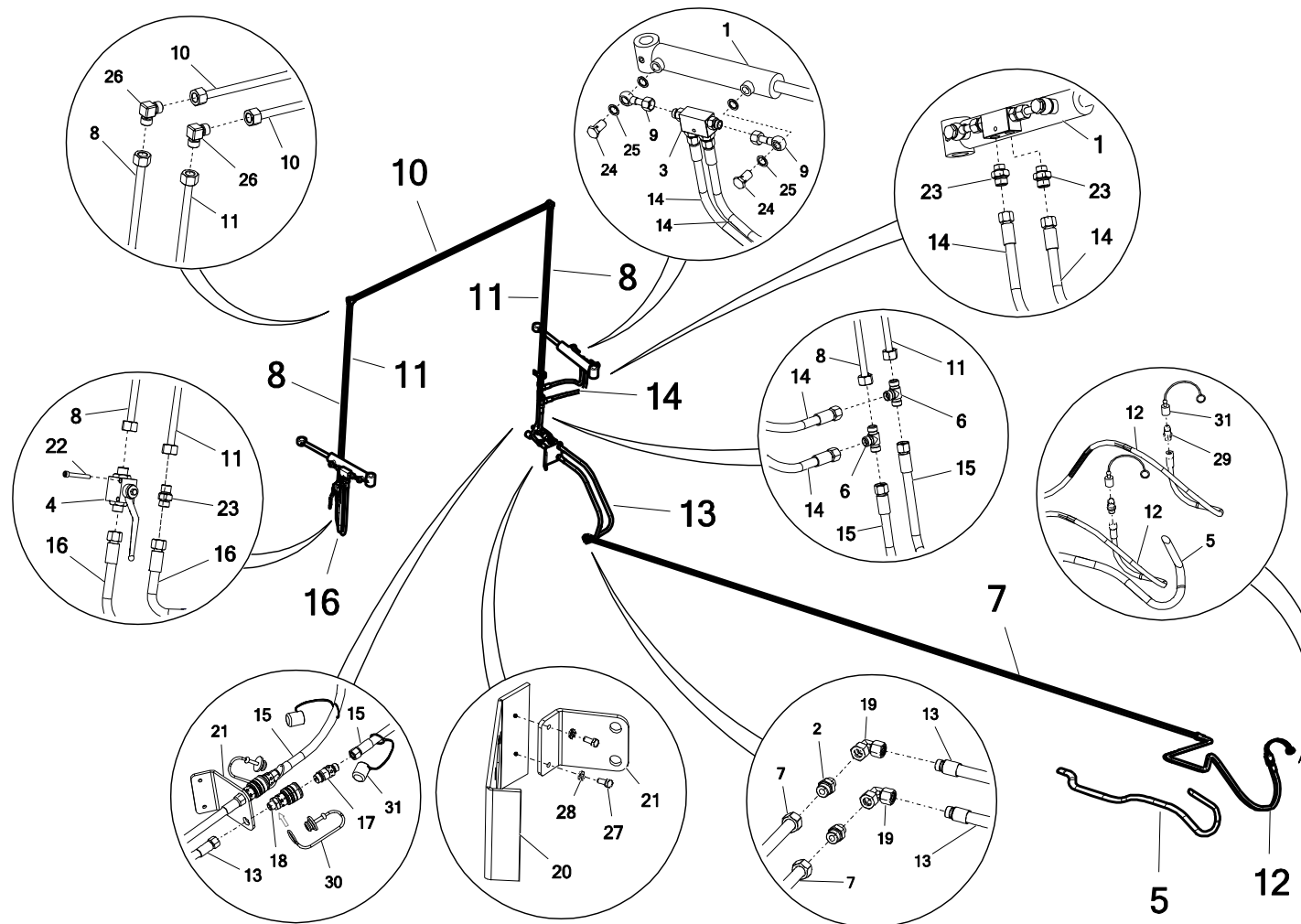
### 55. UKŁAD HYDRAULIKI CZTEROSEKCYJNEJ KPL. – sekcja osłony adaptera pionowego (od 2017 roku do 2022 roku)

Nr	Nazwa zespołu lub części	Nr rys. lub indeks			
		N274	Ilość	N275	Ilość
12*	Przewód hydrauliczny BA/211/10 L-3000	POD-HPR-000643	2	POD-HPR-000449	2
13*	Przewód hydrauliczny ARNM/21_/10 L-1350		1		1
14*	Przewód hydrauliczny A90A/211/10 L-2250		1		1
15*	Przewód hydrauliczny AA/214/10 L-2400		1		1
16*	Przewód hydrauliczny AA/214/10 L-1300		1		1
17	Złączka prosta 18x18-1,5 dławiąca 1mm	POD-HKR-000171	2	POD-HKR-000171	2
18	Zawór-wtyczka Euro M18x1,5	24ZWE13-M18X1,5	2	24ZWE13-M18X1,5	2
19	Podkładka met-gum PPM22 30x22	24UPPM22	4	24UPPM22	4
20	Śruba oczkowa 1/2" 20 L36	24SO1/2"	4	24SO1/2"	4
21	Śruba imbus 6x50 oc 8.882302	POD-ELZ-000752	2	POD-ELZ-000752	2

#### Legenda:

12\* - 16\* – Zestaw nr 46-2 rozrzutnik N274 (V2) jednoosiowy 10t(s+g) - **POD-HPR-000643**,  
Zestaw nr 46-1 rozrzutnik N275 14t (V2)(s+g) - **POD-HPR-000449**

## 56. UKŁAD HYDRAULIKI CZTEROSEKCYJNEJ KPL. – sekcja osłony adaptera pionowego (od 2022 roku)



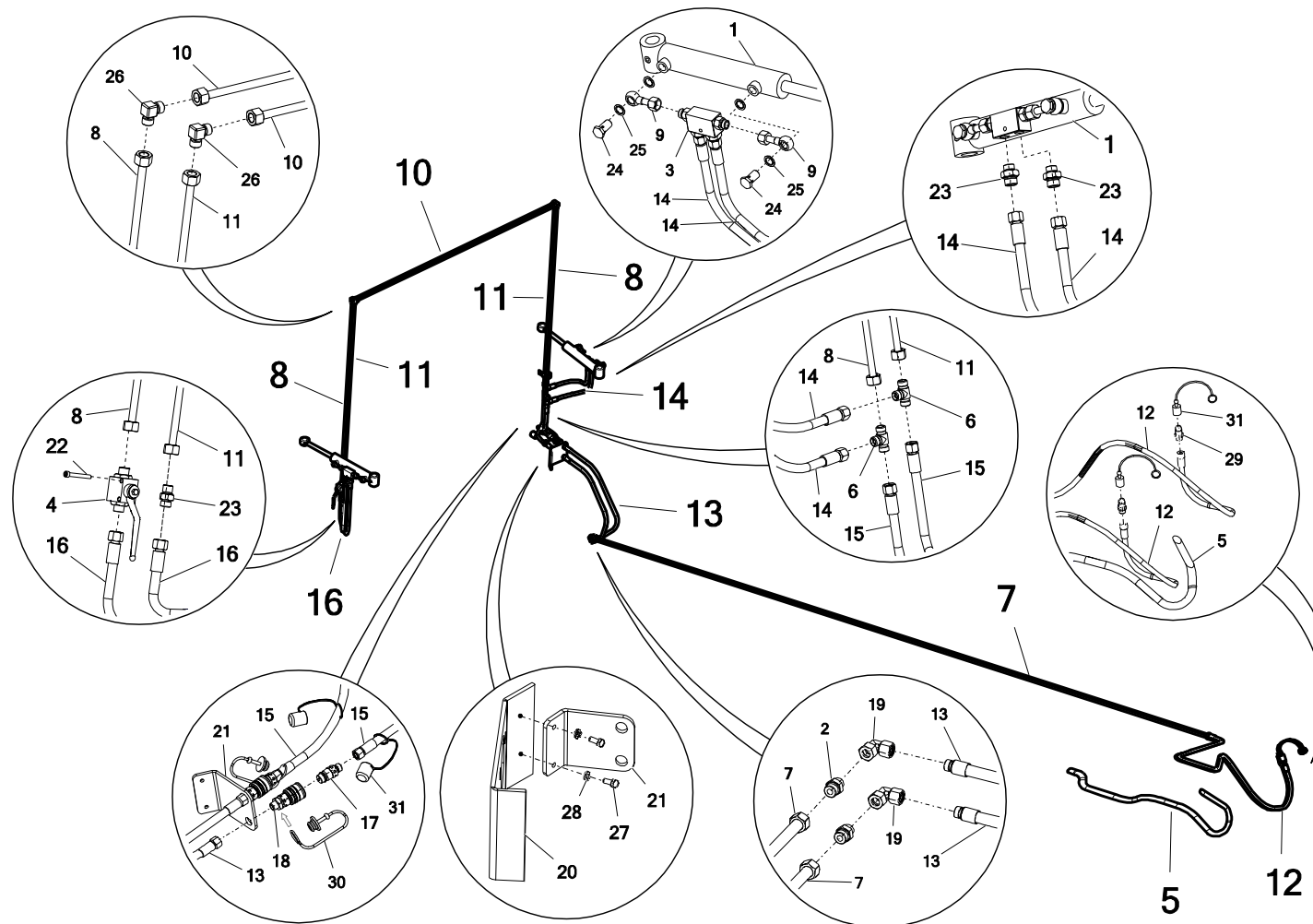
## 56. UKŁAD HYDRAULIKI CZTEROSEKCYJNEJ KPL. – sekcja osłony adaptera pionowego (od 2022 roku)

Nr	Nazwa zespołu lub części	Nr rys. lub indeks			
		N274	Ilość	N275	Ilość
1	Siłownik UCJ2FW-63/36/150z LL+UUE2s*L-432	POD-HSL-000147	2	POD-HSL-000147	2
2	Złączka prosta 18x18-1,5 dławiąca 1mm	POD-HKR-000171	2	POD-HKR-000171	2
3	Zawór zwrotny bliżn.sterow. VBPDE 3/8" L	POD-HZW-000038	2	POD-HZW-000038	2
4	Zawór kulowy RS2 12L (z otworami)	POD-HZW-000032	1	POD-HZW-000032	1
5	Rękaw tekstylny fi50 L-2500	N272 03.21.00	1	N272 03.21.00	1
6	Złączka trójnikowa 18x18x18 12L	24KT18/18/18	2	24KT18/18/18	2
7*	Rurka stalowa osłon adaptera N274 01.10.08.1 L-5210	POD-HPR-000643	2	—————	—
	Rurka stalowa osłon adaptera N275 01.10.08.1 L-6000	—————	—	POD-HPR-000449	2
8*	Rurka stalowa II osłon adaptera N274 01.10.13 L-1240	POD-HPR-000643	2		2
9*	Rurka stalowa osłon adaptera N272 03.20.25 (oczko fi16+ rurka fi12, L-53)		4		4
10*	Rurka stalowa III osłon adaptera N274 01.10.14 L-1525		2		2
11*	Rurka stalowa osłon adaptera N274 01.10.12 L-1320		2		2

**Legenda:**

**7\* - 11\*** – Zestaw nr 46-2 rozrzutnik N274 (V2) jednoosiowy 10t(s+g) - **POD-HPR-000643**,  
Zestaw nr 46-1 rozrzutnik N275 14t (V2)(s+g) - **POD-HPR-000449**

## 56. UKŁAD HYDRAULIKI CZTEROSEKCYJNEJ KPL. – sekcja osłony adaptera pionowego (od 2022 roku)



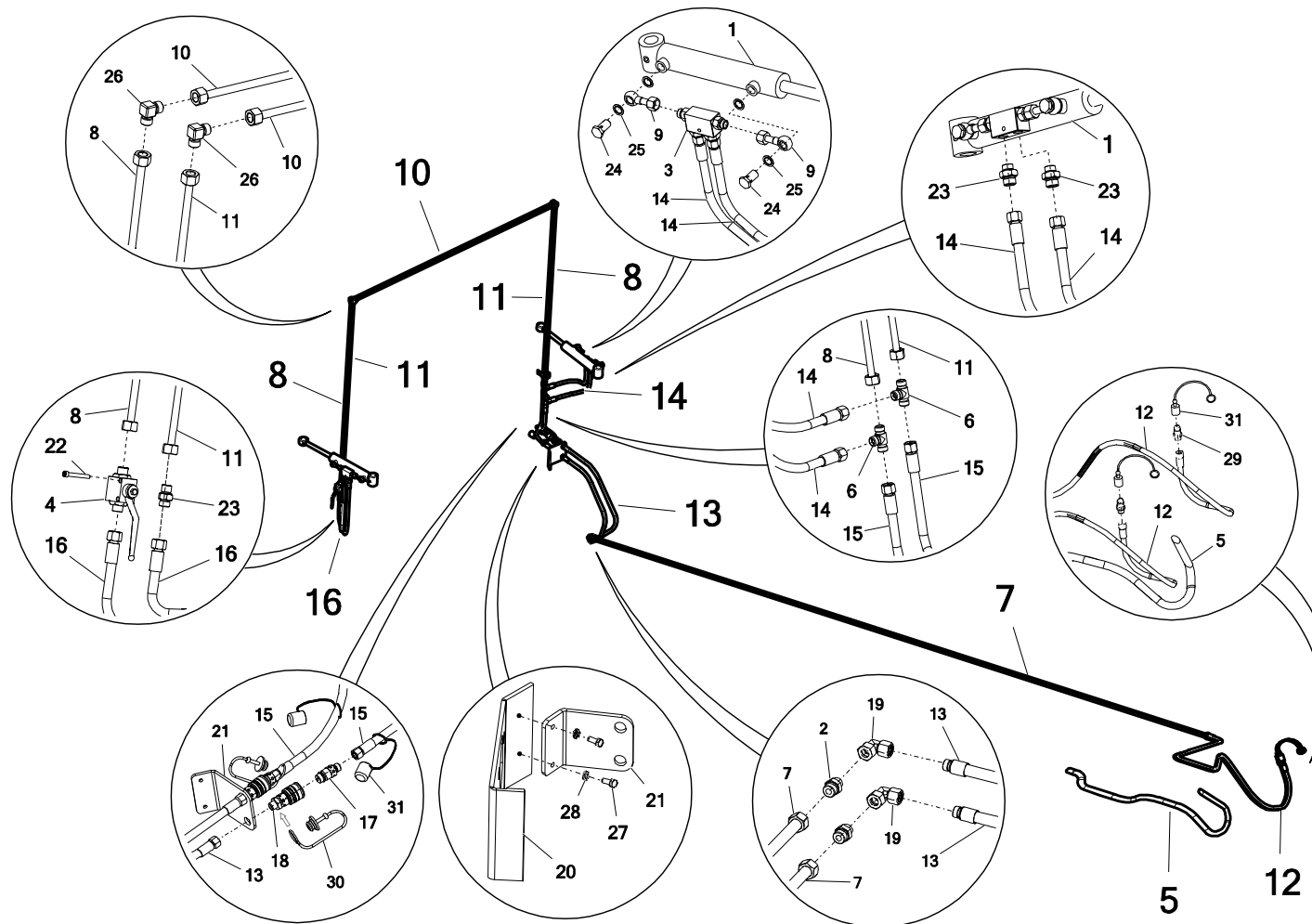
## 56. UKŁAD HYDRAULIKI CZTEROSEKCYJNEJ KPL. – sekcja osłony adaptera pionowego (od 2022 roku)

Nr	Nazwa zespołu lub części	Nr rys. lub indeks			
		N274	Ilość	N275	Ilość
12*	Przewód hydrauliczny BA/211/10 L-3000	POD-HPR-000643	2	POD-HPR-000449	2
13*	Przewód hydrauliczny AB/211/10 L-450		2		2
14*	Przewód hydrauliczny A90A/211/10 L-500		2		2
15*	Przewód hydrauliczny AA/211/10 L-700		2		2
16*	Przewód hydrauliczny A90A/211/10 L-1000		2		2
17	Zawór-wtyczka Euro 13 M18x1,5	24ZWE13-M18X1,5	2	24ZWE13-M18X1,5	2
18	Zawór-gniazdo EURO M18x1,5 long	POD-HZW-000039	2	POD-HZW-000039	2
19	Złączka kolanowa nastawna AA M18x1,5 12L (2 x nakr.)	POD-HKR-000120	2	POD-HKR-000120	2
20	Skorupa	N274 01.00.00.1	1	N275 01.00.00.1	1
21	Wspornik gniazd szybkozłączny	N277-7 01.00.16	1	N277-7 01.00.16	1
22	Śruba imbus 6x50 oc 8.8 82302	POD-ELZ-000752	2	POD-ELZ-000752	2
23	Przyłączka prosta 3/8x18-1,5 12LR	24KP3/8 18	5	24KP3/8 18	5
24	Śruba oczkowa M16x1,5 15 L31	24SO16/1,5	4	24SO16/1,5	4
25	Podkładka met-gum PPM 3/8"	POD-HPZ-000071	8	POD-HPZ-000071	8

**Legenda:**

**12\* - 16\*** – Zestaw nr 46-2 rozrzutnik N274 (V2) jednoosiowy 10t(s+g) - **POD-HPR-000643**,  
Zestaw nr 46-1 rozrzutnik N275 14t (V2)(s+g) - **POD-HPR-000449**

## 56. UKŁAD HYDRAULIKI CZTEROSEKCYJNEJ KPL. – sekcja osłony adaptera pionowego (od 2022 roku)



**56. UKŁAD HYDRAULIKI CZTEROSEKCYJNEJ KPL. – sekcja osłony adaptera pionowego  
(od 2022 roku)**

Nr	Nazwa zespołu lub części	Nr rys. lub indeks			
		N274	Ilość	N275	Ilość
26	Złączka kolanowa BB M18x1,5 12L	POD-HKR-000206	4	POD-HKR-000206	4
27	Śruba 8x20oc 8,8 82105 82105	23S8/20OC 8,8	2	23S8/20OC 8,8	2
28	Podkładka okr.8oc 82005 82005	23P8OOC	2	23P8OOC	2
29	Zawór-wtyczka Euro 13 M18x1,5	24ZWE13-M18X1,5	2	24ZWE13-M18X1,5	2
30	Nasadka zaworu gniazda EURO13 (ziel,żół,nieb,czer)	24ZGNE13	2	24ZGNE13	2
31	Nasadka zaworu wtyczki EURO 13 (ziel,żół,nieb,czer)	24ZWNE13	4	24ZWNE13	4



## 57. NOTATKI

A series of horizontal dotted lines for taking notes, consisting of 20 lines spaced evenly down the page.